



BERITA NEGARA REPUBLIK INDONESIA

No.1201, 2016

BPS. Wilayah Kerja Statistik. Kode. Nama. Tahun
2016

PERATURAN KEPALA BADAN PUSAT STATISTIK

NOMOR 66 TAHUN 2016

TENTANG

KODE DAN NAMA WILAYAH KERJA STATISTIK TAHUN 2016

DENGAN RAHMAT TUHAN YANG MAHA ESA

KEPALA BADAN PUSAT STATISTIK,

Menimbang : bahwa untuk mendukung penyelenggaraan kegiatan statistik, perlu mengatur kode dan nama wilayah kerja statistik dengan menetapkan Peraturan Kepala Badan Pusat Statistik tentang Kode dan Nama Wilayah Kerja Statistik Tahun 2016;

Mengingat : 1. Undang-Undang Nomor 16 Tahun 1997 tentang Statistik (Lembaran Negara Republik Indonesia Tahun 1997 Nomor 39, Tambahan Lembaran Negara Republik Indonesia Nomor 3683);
2. Peraturan Pemerintah Nomor 51 Tahun 1999 tentang Penyelenggaraan Kegiatan Statistik (Lembaran Negara Republik Indonesia Tahun 1999 Nomor 96, Tambahan Lembaran Negara Republik Indonesia Nomor 3854);
3. Peraturan Presiden Nomor 86 Tahun 2007 tentang Badan Pusat Statistik;
4. Peraturan Kepala Badan Pusat Statistik Nomor 7 Tahun 2008 tentang Organisasi dan Tata Kerja Badan Pusat Statistik sebagaimana telah diubah dengan Peraturan Kepala Badan Pusat Statistik Nomor 116 Tahun 2014

tentang Perubahan atas Peraturan Kepala Badan Pusat Statistik Nomor 7 Tahun 2008 tentang Organisasi dan Tata Kerja Badan Pusat Statistik (Berita Negara Republik Indonesia Tahun 2014 Nomor 643);

5. Keputusan Kepala Badan Pusat Statistik Nomor 121 Tahun 2001 tentang Organisasi dan Tata Kerja Perwakilan Badan Pusat Statistik di Daerah;

MEMUTUSKAN:

Menetapkan : PERATURAN KEPALA BADAN PUSAT STATISTIK TENTANG KODE DAN NAMA WILAYAH KERJA STATISTIK TAHUN 2016.

Pasal 1

Dalam Peraturan Kepala Badan ini yang dimaksud dengan:

1. Kode Wilayah Kerja Statistik adalah identitas wilayah kerja statistik yang meliputi provinsi, kabupaten/kota, kecamatan, desa/kelurahan.
2. Nama Wilayah Kerja Statistik adalah nama wilayah yang merujuk pada nama provinsi, kabupaten/kota, kecamatan, desa/kelurahan.
3. Wilayah Kerja Statistik adalah wilayah kerja untuk kegiatan sensus dan survei yang diselenggarakan oleh Badan Pusat Statistik.
4. Blok Sensus adalah wilayah kerja pencacahan yang merupakan bagian dari suatu wilayah desa/kelurahan.

Pasal 2

- (1) Kode dan Nama Wilayah Kerja Statistik menggunakan data tahun 2016 sebagai dasar penetapan.
- (2) Kode dan Nama Wilayah Kerja Statistik sebagaimana dimaksud dalam Pasal 2 ayat (1) tercantum dalam Lampiran yang merupakan bagian tidak terpisahkan dari Peraturan Kepala Badan ini.

Pasal 3

Pada saat Peraturan Kepala Badan Pusat Statistik ini mulai berlaku, Peraturan Kepala Badan Pusat Statistik Nomor 90

Tahun 2015 tentang Kode dan Nama Wilayah Kerja Statistik Tahun 2015 sebagaimana diubah terakhir dengan Peraturan Kepala Badan Pusat Statistik Nomor 44 Tahun 2016 tentang Perubahan atas Peraturan Kepala Badan Pusat Statistik Nomor 90 Tahun 2015 tentang Kode dan Nama Wilayah Kerja Statistik Tahun 2015 dicabut dan dinyatakan tidak berlaku.

Pasal 4

Peraturan Kepala Badan ini mulai berlaku pada tanggal diundangkan.

Agar setiap orang mengetahuinya, memerintahkan pengundangan Peraturan Kepala Badan ini dengan penempatannya dalam Berita Negara Republik Indonesia.

Ditetapkan di Jakarta
pada tanggal 18 Juli 2016

KEPALA BADAN PUSAT STATISTIK,

ttd.

SURYAMIN

Diundangkan di Jakarta
pada tanggal 16 Agustus 2016

DIREKTUR JENDERAL
PERATURAN PERUNDANG-UNDANGAN
KEMENTERIAN HUKUM DAN HAK ASASI MANUSIA
REPUBLIK INDONESIA,

ttd.

WIDODO EKATJAHJANA

LAMPIRAN
PERATURAN KEPALA BADAN PUSAT STATISTIK
NOMOR 66 TAHUN 2016
TENTANG
KODE DAN NAMA WILAYAH KERJA STATISTIK
TAHUN 2016

**KODE DAN NAMA WILAYAH KERJA STATISTIK
TAHUN 2016**

JUMLAH WILAYAH KERJA STATISTIK TAHUN 2016 - SEMESTER 1

KODE	PROVINSI	KABUPATEN	KOTA	KECAMATAN	DESA	BLOK SENSUS
11	ACEH	18	5	289	6.513	16.120
12	SUMATERA UTARA	25	8	440	6.112	40.375
13	SUMATERA BARAT	12	7	179	1.117	15.201
14	RIAU	10	2	166	1.847	18.962
15	JAMBI	9	2	141	1.562	11.477
16	SUMATERA SELATAN	13	4	232	3.261	26.473
17	BENGGULU	9	1	129	1.520	6.594
18	LAMPUNG	13	2	227	2.643	27.876
19	KEPULAUAN BANGKA BELITUNG	6	1	47	387	4.097
21	KEPULAUAN RIAU	5	2	67	416	5.957
31	DKI JAKARTA	1	5	44	267	31.757
32	JAWA BARAT	18	9	626	5.962	147.163
33	JAWA TENGAH	29	6	573	8.559	116.536
34	D I YOGYAKARTA	4	1	78	438	12.016
35	JAWA TIMUR	29	9	664	8.501	146.192
36	BANTEN	4	4	155	1.551	31.182
51	BALI	8	1	57	716	11.793
52	NUSA TENGGARA BARAT	8	2	116	1.141	18.164
53	NUSA TENGGARA TIMUR	21	1	307	3.279	14.167
61	KALIMANTAN BARAT	12	2	174	2.066	14.667
62	KALIMANTAN TENGAH	13	1	136	1.574	11.481
63	KALIMANTAN SELATAN	11	2	152	2.009	14.299
64	KALIMANTAN TIMUR	7	3	103	1.032	12.355
65	KALIMANTAN UTARA	4	1	50	479	2.777
71	SULAWESI UTARA	11	4	168	1.832	10.447
72	SULAWESI TENGAH	12	1	175	2.018	10.399
73	SULAWESI SELATAN	21	3	306	3.033	23.786
74	SULAWESI TENGGARA	15	2	217	2.300	9.075
75	GORONTALO	5	1	77	735	3.558
76	SULAWESI BARAT	6	0	69	648	3.848
81	MALUKU	9	2	118	1.230	4.928
82	MALUKU UTARA	8	2	115	1.196	4.140
91	PAPUA BARAT	12	1	181	1.614	4.531
94	PAPUA	28	1	505	4.480	11.736
	JUMLAH	416	98	7.083	82.038	844.129

DAFTAR KODE DAN NAMA DESA/KELURAHAN

Provinsi : [11] ACEH
Kabupaten : [1101] SIMEULUE

Kode	Nama	Kode	Nama
1101010	KECAMATAN TEUPAH SELATAN	1101021	KECAMATAN TEUPAH BARAT
001	LATIUNG	006	AWE KECIL
002	LABUHAN BAJAU	007	SALUR
003	SUAK LAMATAN	008	SALUR LATUN
004	ANA AO	009	SALUR LASENGALU
005	LATALING	010	NANCALA
006	PULAU BENGKALAK	011	MAUDIL
007	BADEGONG	012	INOR
008	KEBUN BARU	013	NAIBOS
009	ULUL MAYANG	014	LAAYON
010	PASIR TINGGI	015	ANGKEO
011	LABUHAN JAYA	016	BUNON
012	LABUHAN BAKTI	017	SILENGAS
013	BATU RALANG	018	PULAU TEUPAH
014	ALUS ALUS	1101022	KECAMATAN TEUPAH TENGAH
015	SEUNEUBOK	001	KAHAT
016	BLANG SEBEL	002	BUSUNG INDAH
017	TRANS BARU	003	NANCAWA
018	TRANS MERANTI	004	LABUAH
019	TRANS JERNGE	005	ABAIL
1101020	KECAMATAN SIMEULUE TIMUR	006	SIMPANG ABAIL
022	AIR PINANG	007	LANTING
023	KUALA MAKMUR	008	LASIKIN
024	GANTING	009	MATANURUNG
025	LINGGI	010	SUA SUA
026	LUGU	011	BATU BATU
027	SINABANG	012	SITUBUK
028	SUKA MAJU	1101030	KECAMATAN SIMEULUE TENGAH
029	SUKA KARYA	001	DIHIT
030	SUKA JAYA	002	LAUKE
031	AIR DINGIN	003	LAMBAYA
032	KOTA BATU	004	LAKUBANG
035	SUAK BULUH	005	KAMPUNG AIE
036	UJUNG TINGGI	006	LAUREE
037	PULAU SIUMAT	007	LATITIK
038	SEFOYAN	008	LAMAYANG
039	AMAITENG MULIA	009	WEL WEL
040	AMERIA BAHAGIA	020	SITUFA JAYA
1101021	KECAMATAN TEUPAH BARAT	021	PUTRA JAYA
001	SITAL	022	LUAN SORIP
002	LEUBANG	023	SUAK BARU
003	LEUBANG HULU	024	SEBBE
004	AWE SEUBAL	025	KUTA BARU
005	LANTIK	026	WEL LANGKOM

DAFTAR KODE DAN NAMA DESA/KELURAHAN

Provinsi : [11] ACEH

Kabupaten : [1101] SIMEULUE

Kode	Nama	Kode	Nama
1101031	KECAMATAN TELUK DALAM	1101050	KECAMATAN SIMEULUE BARAT
001	KUALA BAKTI	013	SEMBILAN
002	LUGU SEBAHAK	014	LAYABAUNG
003	GUNUNG PUTIH	015	LHOK MAKMUR
004	BABUSSALAM	016	UJUNG HARAPAN
005	MUARA AMAN	017	LHOK BIKHAO
006	LUAN BALU	018	BABUL MAKMUR
007	SAMBAI	019	BATU RAGI
008	KUALA BARU	020	SINAR BAHAGIA
009	TANJUNG RAYA	1101051	KECAMATAN ALAFAN
010	BULU HADIK	001	LAFAKHA
1101032	KECAMATAN SIMEULUE CUT	002	LHOK DALAM
001	BUBUHAN	003	LUBUK BAIK
002	AMARABU	004	LANGI
003	KUTA INANG	005	SERAFON
004	KUTA PADANG	006	LHOK PAUH
005	LATAK AYAH	007	LAMEREM
006	SIBULUH	008	LEWAK
007	BORENGAN		
008	UJUNG PADANG		
1101040	KECAMATAN SALANG		
001	UJUNG SALANG		
002	PADANG UNOI		
003	MEUNAFI		
004	NASREUHE		
005	ALONG		
006	PANTON LAWE		
007	MUTIARA		
008	KARYA BAKTI		
009	TAMON JAYA		
010	JAYA BARU		
011	TAMENG		
012	LALLA BAHAGIA		
013	SUAK MANANG		
014	BUNGA		
015	GANANG PUSAKO		
016	KENANGAN JAYA		
1101050	KECAMATAN SIMEULUE BARAT		
007	SANGGIRAN		
008	AMABAAN		
009	MITEUM		
010	MALASIN		
011	LAMAMEK		
012	SIGULAI		

DAFTAR KODE DAN NAMA DESA/KELURAHAN

Provinsi : [11] ACEH

Kabupaten : [1102] ACEH SINGKIL

Kode	Nama	Kode	Nama
1102010	KECAMATAN PULAU BANYAK	1102030	KECAMATAN SIMPANG KANAN
003	PULAU BAGUK	030	TUH TUHAN
004	PULAU BALAI	031	LAE GECIH
005	TELUK NIBUNG	032	SIATAS
1102011	KECAMATAN PULAU BANYAK BARAT	033	KUTA KERANGAN
001	ASANTOLA	034	LIPAT KAJANG
002	UJUNG SIALIT	035	TANJUNG MAS
003	HALOBAN	036	SERASAH
004	SUKA MAKMUR	038	UJUNG LIMUS
1102020	KECAMATAN SINGKIL	039	SILATONG
003	PULO SAROK	040	LAE RIMAN
004	PASAR SINGKIL	041	PERTABAS
005	UJUNG	042	KUTA TINGGI
006	KOTA SIMBOLING	043	LAE NIPE
007	KILANGAN	044	PAKIRAMAN
009	TELUK AMBUN	048	LAE GAMBIR
010	RANTAU GEDANG	049	KUTA BATU
011	TELUK RUMBIA	050	GUHA
012	TAKAL PASIR	051	LIPAT KAJANG ATAS
013	SELOK ACEH	052	SIDODADI
014	PEA BUMBUNG	053	PANDAN SARI
015	PEMUKA	1102031	KECAMATAN GUNUNG MERIAH
019	SUKA DAMAI	001	PERTAMPAKAN
020	UJUNG BAWANG	002	TANAH MERAH
021	SITI AMBIA	003	SEBATANG
022	SUKA MAKMUR	004	SEPING BARU
1102021	KECAMATAN SINGKIL UTARA	005	PERANGUSAN
001	GOSONG TELAGA UTARA	006	GUNUNG LAGAN
002	GOSONG TELAGA SELATAN	007	TANAH BARA
003	GOSONG TELAGA TIMUR	008	SUKA MAKMUR
004	TELAGA BAKTI	009	SIDOREJO
005	KAMPUNG BARU	010	PANDAN SARI
006	KETAPANG INDAH	011	BLOK 31
007	GOSONG TELAGA BARAT	012	BLOK 18
1102022	KECAMATAN KUALA BARU	013	SANGGABERU SILULUSAN
001	KAYU MENANG	014	BLOK 15
002	KUALA BARU SUNGAI	015	TULAAAN
003	KUALA BARU LAUT	016	BLOK VI BARU
004	SUKA JAYA	017	TUNAS HARAPAN
1102030	KECAMATAN SIMPANG KANAN	018	LAE BUTAR
017	PANGI	019	RIMO
026	TUGAN	020	SIANJO ANJO MERIAH
027	CIBUBUKAN	021	CINGKAM
028	KAIN GOLONG	022	BUKIT HARAPAN
029	SUKAREJO		

DAFTAR KODE DAN NAMA DESA/KELURAHAN

Provinsi : [11] ACEH

Kabupaten : [1102] ACEH SINGKIL

Kode	Nama
1102031	KECAMATAN GUNUNG MERIAH
023	PENJAHITAN
024	TANJUNG BETIK
025	LABUHAN KERA
1102032	KECAMATAN DANAU PARIS
001	SITUBAN MAKMUR
002	LAE BALNO
003	SIKORAN
004	NAPA GALUH
005	BISKANG
006	SITUBUH-TUBUH
007	DANAU PINANG
1102033	KECAMATAN SURO
001	MANDUMPANG
002	ALUR LINCI
003	SIRIMO MUNGKUR
004	KERAS
005	KETANGKUHAN
006	SIOMPIN
007	BULU ARA
008	LAE BANGUN
009	BULU SEMA
010	PANGKALAN SULAMPI
011	SURO BARU
012	LAE CIKALA
1102042	KECAMATAN SINGKOHOR
001	SRI KAYU
002	PEA JAMBU
003	LAE PINANG
004	SINGKOHOR
005	MUKTI HARAPAN
006	MUKTI JAYA
007	LAE SIPOLA
1102043	KECAMATAN KOTA BAHARU
001	MUARA PEA
002	SUMBER MUKTI
003	LADANG BISIK
004	SAMAR DUA
005	BUTAR
006	MUKTI LINCIR
007	LAPAHAN BUAYA
008	LENTONG
009	DANAU BUNGARA
010	SELAKAR UDANG

DAFTAR KODE DAN NAMA DESA/KELURAHAN

Provinsi : [11] ACEH
Kabupaten : [1103] ACEH SELATAN

Kode	Nama	Kode	Nama
1103010	KECAMATAN TRUMON	1103021	KECAMATAN BAKONGAN TIMUR
001	KUTA PADANG	005	LADANG RIMBA
002	RAKET	006	SIMPANG
003	GAMPONG TENGAH	007	SAWAH TINGKEUM
004	TEPIN TINGGI	008	SEULEUKAT
005	IE MEUDAMA	1103022	KECAMATAN KOTA BAHAGIA
009	UJONG TANOI	001	SENEUBOK ALUR BULAH
010	KEUDE TRUMON	002	ALURDUAMAS
011	KUTA BARU	003	JAMBO KEUPOK
012	SINGLENG	004	UJUNG TANOI
013	PANTON BILI	005	BEUTONG
027	UPT II PD HARAPAN	006	UJUNG GUNONG RAYEK
030	SEUNABOK JAYA (EX UPT V)	007	UJUNG GUNUNG CUT
1103011	KECAMATAN TRUMON TIMUR	008	RAMBONG
001	TITI POBEN	009	SEUNEUBOK KEURANJI
002	ALUR BUJOK	010	BUKIT GADING
003	SEUNEUBOK PUNTHO	1103030	KECAMATAN KLUET SELATAN
008	PINTO RIMBA	001	PASI LEMBANG
009	KRUNG LUAS	002	UJUNG PADANG
010	JAMBO DALEM	003	INDRA DAMAI
011	KAPAI SEUSAK	004	SUAQ BAKONG
012	UPT I SNB PUSAKA	005	BARAT DAYA
1103012	KECAMATAN TRUMON TENGAH	006	SIALANG
001	LHOK RAYA	007	KAPEH
002	IE JEUREUNEH	008	PULO IE
003	NACA	009	JUA
004	COT BAYU	010	PASI MERAPAT
005	JAMBO PAPEUN	011	UJUNG
006	LADANG RIMBA	012	LUAR
007	PULO PAYA	013	KEDAI KANDANG
008	KRUENG BATEE	014	RANTAU BINUANG
009	KAMPONG TEUNGOH	015	UJUNG PASIR
010	GUNONG KAPHO	016	GELUMBUK
1103020	KECAMATAN BAKONGAN	017	KEDAI RUNDING
001	UJUNG MANGKI	1103031	KECAMATAN KLUET TIMUR
002	KEUDE BAKONGAN	001	SAPIK
003	KAMPUNG BARU	002	DURIAN KAWAN
014	UJUNG PADANG	003	ALAI
015	KMP DRIEN	004	PAYA DAPUR
023	DAHRUL IHSAN	005	PUCUK LEMBANG
024	PADANG BEURAHAN	006	LAWE BULUH DIDI
1103021	KECAMATAN BAKONGAN TIMUR	007	LAWE SAWAH
002	UJUNG PULO CUT	008	PAYA LABA
003	UJUNG PULO RAYEUK	009	LAWE CIMANOK
004	PASI SEUBADEH		

DAFTAR KODE DAN NAMA DESA/KELURAHAN

Provinsi : [11] ACEH

Kabupaten : [1103] ACEH SELATAN

Kode	Nama	Kode	Nama
1103040	KECAMATAN KLUET UTARA	1103042	KECAMATAN KLUET TENGAH
001	KEDAI PADANG	001	JAMBO PAPAN
002	PASI KUALA BAU	002	KOTO INDARUNG
003	SUAQ GERINGGENG	003	SIURAI URAI
004	SIMPANG LHEE	004	MALAKA
005	SIMPANG EMPAT	005	LAWE MELANG
006	JAMBO MANYANG	006	KOTO
007	LIMAU PURUT	007	KAMPUNG SAWAH
008	PULO KAMBING	008	KAMPUNG PADANG
009	KAMPUNG PAYA	009	PULO AIR
010	KRUENG BATU	010	MERSAK
011	GUNONG PULO	011	SIMPANG DUA
012	PULO IE I	012	SIMPANG TIGA
013	KRUENG BATEE	013	ALUR KEJRUN
014	PASI KUALA ASAHAN	1103050	KECAMATAN TAPAK TUAN
015	FAJAR HARAPAN	001	GUNUNG KERAMBIL
036	KRUENG KLUET	002	AIR BERUDANG
039	ALUR MAS	003	LHOK KETAPANG
050	KAMPUNG TINGGI	004	HILIR
051	KAMPUNG RUAK	005	PASAR
052	KOTA FAJAR	006	PADANG
053	GUNUNG PUDUNG	007	TEPI AIR
1103041	KECAMATAN PASIE RAJA	008	HULU
001	UJUNG PADANG ASAHAN	009	JAMBO APHA
002	PULO IE II	010	LHOK BENGKUANG
003	IE MIRAH	011	BATU ITAM
004	UJUNG PADANG RASIAN	012	PANJUPIAN
005	PASI RASIAN	013	LHOK RUKAM
006	TEUPIN GAJAH	014	AIR PINANG
007	KAMPUNG BARO	015	PANTON LUAS
008	KRUENG KELEE	016	LHOK BENGKUANG TIMUR
009	LHOK SIALANG RAYEUK	1103060	KECAMATAN SAMA DUA
010	LHOK SIALANG CUT	001	UJUNG TANAH
011	PAYATEUK	002	PAYONAN GADANG
012	SILOLO	003	LUBUK LAYU
013	KAMPUNG BARU	004	SUAQ HULU
014	SI NEUBOK	005	LUAR
015	LADANG TUHA	006	UJUNG KAMPUNG
016	PANTON BILI	007	TAMPANG
017	LADANG TEUNGOH	008	JILATANG
018	PUCUK KRUENG	009	AIR SIALANG HULU
019	MATA IE	010	AIR SIALANG TENGAH
020	UJUNG BATU	011	AIR SIALANG HILIR
021	PANTE RAJA	012	SUBARANG

DAFTAR KODE DAN NAMA DESA/KELURAHAN

Provinsi : [11] ACEH
Kabupaten : [1103] ACEH SELATAN

Kode	Nama	Kode	Nama
1103060	KECAMATAN SAMA DUA	1103080	KECAMATAN MEUKEK
013	GUNUNG KETEK	011	IE BUBOH
014	KOTA BARU	012	KUTA BULOH II
015	MADAT	013	KUTA BULOH I
016	DALAM	014	IE DINGEN
017	TENGAH	015	DRIEN JALO
018	BALAI	016	JAMBO PAPEUN
019	BARU	017	BUKET MEUH
020	GADANG	018	ALUE BARO
021	LADANG KASIK PUTIH	019	ROT TEUNGOH
022	LADANG PANTON LUAS	020	BLANG KUALA
023	ALUR SIMERAH	021	LADANG TUHA
024	ALUR PINANG	022	LHOK MAMFLAM
025	GUNUNG CUT	023	LABUHAN TAROK II
026	KUTA BLANG	1103090	KECAMATAN LABUHAN HAJI
027	BATEE TUNGGAI	010	PADANG BARU
028	ARAFAH	011	LEMBAH BARU
1103070	KECAMATAN SAWANG	012	TENGAH BARU
001	SAWANG BAU	013	PAWOH
002	UJUNG PADANG	014	APHA
003	KUTA BARO	015	PASAR LAMA
004	SIMPANG III	016	PADANG BAKAU
005	BLANG GELINGGANG	028	BAKAU HULU
006	MEULIGO	029	MANGGIS HARAPAN
007	SAWANG I	030	UJUNG BATU
008	SAWANG II	031	DALAM
009	UJUNG KARANG	032	KOTA PALAK
010	LHOK PAWOH	033	CACANG
011	PANTON LUAS	034	TENGAH PISANG
012	TRIENG MEUDURO TUNONG	035	PISANG
013	TRIENG MEUDURO BAROH	036	HULU PISANG
014	SIKULAT	1103091	KECAMATAN LABUHAN HAJI TIMUR
015	MUTIARA	001	KEUMUMU HILIR
1103080	KECAMATAN MEUKEK	002	PAYA PEULUMAT
001	ALUE MEUTUAH	003	TENGAH PEULUMAT
002	LHOK AMAN	004	PADANG PEULUMAT
003	LADANG BARO	005	LIMAU SARING
004	LABUHAN TAROK	006	AUR PEULUMAT
005	TANJUNG HARAPAN	007	KEUMUMU HULU
006	KUTA BARO	008	BEUTONG
007	KEUDE MEUKEK	009	PEUNALOP
008	ARON TUNGGAI	010	GUNUNG ROTAN
009	BLANG BLADEH	011	KEUMUMU SEBERANG
010	BLANG TEUNGOH	012	SAWANG INDAH

DAFTAR KODE DAN NAMA DESA/KELURAHAN

Provinsi : [11] ACEH

Kabupaten : [1103] ACEH SELATAN

Kode	Nama
1103092	KECAMATAN LABUHAN HAJI BARAT
001	PULO IE
002	SUAK LOKAN
003	IKU LHUNG
004	PANTE GEULIMA
005	BLANG BARU
006	BLANG POROH
007	KUTA IBOH
008	TUTONG
009	UJUNG PADANG
010	TENGAH IBOH
011	PEULOKAN
012	KUTA TRIENG
013	PANTON PAWOH
014	BATEE MEUCANANG
015	PANTON RUBEK

DAFTAR KODE DAN NAMA DESA/KELURAHAN

Provinsi : [11] ACEH

Kabupaten : [1104] ACEH TENGGARA

Kode	Nama	Kode	Nama
1104010	KECAMATAN LAWE ALAS	1104011	KECAMATAN BABUL RAHMAH
021	MUARA BARU	018	ALUR BANING
022	PASIR BANGUN	019	SIGAI INDAH
023	NGKERAN	020	SUMUR ALAS
024	LAWE KONGKIR	021	TUAH MESADE
025	KUBU	022	LINGGA ALAS
026	KUTA CINGKAM II	023	RAMBUNG TUBUNG
027	KUTA CINGKAM I	024	SPERINDING
028	LAWE SEMPILANG	025	TANAH SUBUR
029	KUTA BATU II	026	PINGGAN MBLANG
030	KUTA BATU I	027	UKIR DELENG
031	PRAPAT BATU NUNGGUL	028	ALAS MESIKHAT
032	PULO SEPANG	029	TTI HARAPAN
034	PAYA MUNJE	030	ALUR BARU
035	DARUL AMIN	1104012	KECAMATAN TANOH ALAS
036	LAWE LUBANG INDAH	001	ALUR LANGSAT
037	BATU HAMPARAN	002	LAWE TUNGKAL
038	RIH MBELANG	003	RUMAH LUAR
039	KUTE BATU BARU	005	RAMBAH SAYANG
040	RUMAH KAMPUNG	006	JAMBUR DAMAR
041	PASEKH PEKHMATE	007	TENEMBAK ALAS
042	PASIR NUNGGUL	008	SALIM PINIM
043	LAWE KONGKIR HILIR	009	RUTUNG MBELANG
044	PULO NDADAP	010	SETAMBUL JAYA
045	PINTU KHIMBE	011	ALUR NANGKA
046	PULO GADUNG	012	TIMANG RASA
047	CINGKAM MERANGGUN	013	JAMBUR PERMATA
048	PASIR NUNANG	014	KUTE MEJILE
049	DELENG KUKUSEN	015	SALIM PINIM II
1104011	KECAMATAN BABUL RAHMAH	1104020	KECAMATAN LAWE SIGALA-GALA
001	PENGUHAPAN	011	LAWE LONING GAB
002	SALIM PIPIT	012	LAWE LONING AMAN
003	LAWE SUMUR	013	GABUNGAN PARSAORAN
004	UNING SIGUGUR	014	KEDATARAN GAB
005	KUTA LANG LANG	016	KUTA TENGAH
006	LUMBAN SITIO TIO	017	TANAH BARU
007	MERANTI	018	LAWE SIGALA TIMUR
008	PERDAMEAN	019	LAWE SIGALA BARAT
009	MUTIARA DAMAI	020	SUKA DAMAI
010	LUMBAN TUA	021	LAWE SIGALA II
011	DOLOK NAULI	022	LAWE TUA GAB
012	TUHI JONGKAT	023	BUKIT MERDEKA
013	TTI MAS	024	LAWE KESUMPAT
017	LAWE MALUN	027	DARUL AMAN

DAFTAR KODE DAN NAMA DESA/KELURAHAN

Provinsi : [11] ACEH

Kabupaten : [1104] ACEH TENGGARA

Kode	Nama	Kode	Nama
1104020	KECAMATAN LAWE SIGALA-GALA	1104022	KECAMATAN SEMADAM
035	LAWE LONING SEPAKAT	001	LAWE KINGA T TINGGI
036	GAYA JAYA	002	LAWE BERINGIN HORAS
037	LAWE LONING I	003	LAWE BERINGIN GAYO
038	LAWE RAKAT	004	SUKA MAKMUR
039	SUKA MAJU	005	NGK ALUR BULUH
040	SUKA JAYA	006	SIMPANG SEMADAM
041	LAWE SERKE	007	SEMADAM AWAL
042	LAWE TUA PERSATUAN	008	KEBUN SERE
043	LAWE TUA MAKMUR	009	SEMADAM ASAL
044	BUKIT SEPAKAT	010	LAWE KINGA GAB
045	ENMYA BATU DUA RATUS	011	TITI PASIR
046	SEBUNGKE	012	PASAR PUNTUNG
047	LAWE LONING HAKHAPEN	013	LAWE PETANDUK
048	NDAUH NI TENGGAU	014	SEPAKAT SEGENEP
049	KERTIMBANG	015	KAMPUNG BARU
050	LAWE SIGALA BARAT JAYA	016	SELAMAT INDAH
051	LAWE PEKHIDINAN	017	LAWE MEJILE
052	GELAH MUSARA	018	LAWE KINGA LAPTER
053	MULIE DAME	019	LAWE PETANDUK I
054	KARYA INDAH	1104023	KECAMATAN LAUSER
055	KAYU MBELIN	001	NAGA TIMBUL
1104021	KECAMATAN BABUL MAKMUR	002	GUNUNG PAK-PAK
002	MUARA SITULEN	003	BUNBUN ALAS
003	PARDAMEAN	004	TANJUNG SARI
004	SEJAHTERA	005	BINTANG ALGA MUSARA
005	KAMPUNG BHAKTI	006	BUKIT BINTANG INDAH
006	LAWE PERBUNGA	007	SUKA DAMAI
007	CINTA DAMAI	008	SEPAKAT
008	PARDOMUAN II	009	PUNCE NALI
009	LAWE DESKI SABAS	010	SADE ATE
010	PARDOMUAN I	011	ARIH MEJILAI
011	LAWE DESKI I	012	UKHAT PESELUK
017	MUSARA SETIA	013	TUNAS MUDE
018	SEJAHTERA BARU	014	GAYE SENDAH
019	TANOH ALAS	015	KUTE HAKHAPEN
020	CINTA MAKMUR	016	TUAH KERINE
021	LAWE MANTIK	017	LAWE SEKHAKUT
022	KUTE MAKMUR	018	BUN BUN INDAH
023	LAWE DESKY TONGAH	019	LAUT TAWAR
024	LAWE TAWAKH	020	KANE MENDE
025	SABILUSSALAM	021	KOMPAS
026	DESKI JAYA	022	BUKIT MERIAH
027	PINTU ALAS	023	PERMATA MUSARA

DAFTAR KODE DAN NAMA DESA/KELURAHAN

Provinsi : [11] ACEH

Kabupaten : [1104] ACEH TENGGARA

Kode	Nama	Kode	Nama
1104030	KECAMATAN BAMBEL	1104031	KECAMATAN BUKIT TUSAM
016	TUALANG SEMBILAR	010	KERUKUNAN
017	TERUTUNG PAYUNG HILIR	012	RIKIT BUR
018	TERUTUNG PAYUNG HULU	013	AMALIAH
019	LIKAT	014	GUMPANG
020	RIKIT	015	PEJUANG
021	KUNING I	016	SEBUDI JAYA
022	CINTA DAMAI	017	BAMBEL BARU
023	KUNING II	018	DARUSSALAM
024	KUTA LANG LANG	019	KUTE GEKHAT
025	PEDESI	020	MTAK SAKO
026	BIAK MULI	021	PAYE RAMBUNG
027	TERUTUNG MEGARA ASLI	022	DARUL IMAMI
028	PINDING	023	RIKIT BUR II
029	LAWE HIJO	024	EMPAT LIMA
034	BAMBEL GABUNGAN	1104032	KECAMATAN LAWE SUMUR
040	PULO KEDONDONG	001	KUTA LESUNG
041	PULO PERENGGE	002	BERANDANG
042	KUTE ANTARA	003	LAWE SUMUR
046	TERUTUNG SEPERAI	004	TERUTUNG MEGARE LAWE PASARAN
047	LAWE KIHING	005	KISAM GABUNGAN
048	BAMBEL	006	PENOSAN
049	KUTE SERI	007	KISAM KUTE PASIR
050	KUTA BULUH	008	BUAH PALA
051	TUALANG SEMBILAR BARU	009	KUTE BUNIN
052	TERUTUNG PAYUNG GABUNGAN	010	LAWE SUMUR BARU
053	BIAK MULI BARU	011	SETIA BARU
054	BIAK MULI PANTE RAJA	012	LAWE PERLAK
055	BIAK MULI SEJAHTERA	013	LAWE SUMUR SEPAKAT
056	LAWE HIJO METUAH	014	TERUTUNG MEGARA BARU
057	LAWE HIJO AMPERA	015	LAWE PASARAN TENGGU MBELIN
058	LEMBAH HAJI	016	KISAM LESTARI
059	KUTA LANG LANG BARU	017	KISAM KUTA RAMBE
060	PANCAR IMAN	018	TIGER MIKO
1104031	KECAMATAN BUKIT TUSAM	1104040	KECAMATAN BABUSSALAM
001	MAHA SINGKIL	001	KUTA RIH
002	TENEMBAK BINTANG	002	KUTACANE LAMA
003	ALUR BULUH	003	PERAPAT HILIR
004	TUALANG BARU	004	PERAPAT HULU
005	KUTA LENGAT PAGAN	005	PULO LATONG
006	KUTA LENGAT SELIAN	010	KOTA KUTACANE
007	KUTA LINGGA	011	MUARA LAWE BULAN
008	REMA	012	MBARUNG
009	LAWE DUA GAB	013	PULONAS

DAFTAR KODE DAN NAMA DESA/KELURAHAN

Provinsi : [11] ACEH

Kabupaten : [1104] ACEH TENGGARA

Kode	Nama	Kode	Nama
1104040	KECAMATAN BABUSSALAM	1104050	KECAMATAN BADAR
021	BATU BULAN I	002	KAMPUNG BARU
022	BATU BULAN II	003	PURWODADI
023	BATU BULAN ASLI	004	LAWE BEKUNG
024	KAMPUNG RAJA	005	SALANG ALAS
026	KAMPUNG MELAYU GABUNGAN	006	KUTA TINGGI
027	TERUTUNG PEDI	014	PERANGINAN
029	GUMPANG JAYA	015	KUTA PASIR
030	BATUMBULAN BARU	022	NATAM
031	UJUNG BARAT	034	KUMBANG JAYA
032	PULO PEDING	035	KUMBANG INDAH
033	MEDABE	036	DELENG MEGAKHE
034	PERAPAT SEPAKAT	037	LAWE BEKUNG TEMPAHAN
035	PERAPAT TITI PANJANG	038	BADAR INDAH
036	PULO SANGGAR	040	NATAM BARU
037	MBARUNG DATUK SAUDANE	041	TANAH MERAH
038	BATU BULAN SEPAKAT	042	BATU MBERONG
039	KAMPUNG MELAYU I	043	LAWE SEKERAH
040	ALAS MERANCAR	044	TANOI MEGAKHE
1104041	KECAMATAN LAWE BULAN	1104051	KECAMATAN DARUL HASANAH
001	PASIR PENJENGAKAN	001	GULO
002	KUTAMBARU	002	LAWE STUL
003	PASIR GALA	003	KITE MERANGGUN
004	LAWE RUTUNG	004	PULO PIKU
005	KUTA BANTIL	005	TERUTUNG KUTE
006	LAWE KULOK	006	KUTA UJUNG
007	LAWE SAGU HULU	007	MAMAS
012	TENEMBAK JUHAR	008	TANJUNG LAMA
013	LAWE SAGU HILIR	009	TANJUNG MUDA
014	KP NANGKA GAB	010	TANJUNG AMAN
016	TELAGA MEKAR	011	RAMBUNG TELDAK
018	KUTE BULUH BOTONG	012	SERIMUDA
019	KUTE MBARU BENCAWAN	013	DARUL MAKMUR
020	PULONAS BARU	014	KUTE RAMBE
021	SIMPANG EMPAT	015	UJUNG BARU
022	KANDANG BELANG MANDIRI	016	MAMAS BARU
023	MBACANG RACUN	017	RAMBUNG JAYA
024	LAWE KINGE	018	MAKMUR JAYA
025	PERAPAT TIMUR	019	PULO GADUNG
026	BAHAGIA	020	ISTIQQOMAH
027	KUTA GALUH	021	KHOTAN JAYA
028	KUTE GENTING	022	LAWE MAMAS INDAH
029	LAWE SAGU	023	TANJUNG BARU
030	KUTE PANGGUH	024	SIMPANG IV TANJUNG

DAFTAR KODE DAN NAMA DESA/KELURAHAN

Provinsi : [11] ACEH

Kabupaten : [1104] ACEH TENGGARA

Kode	Nama	Kode	Nama
1104051	KECAMATAN DARUL HASANAH	1104053	KECAMATAN DELENG POKHKISEN
025	TANJUNG LEUSER	013	SALANG BARU
026	LAWE PINIS	014	SALANG MUARA
027	KUNING ABADI	015	MUHAJIRIN
028	BUNTUL KENDAWI	016	BERINGIN NARU
1104052	KECAMATAN KETAMBE	017	TANOH KHUKAHEN
001	DELENG DAMAR	018	TADING NIULIHI
002	SIMPANG III JONGAR	019	PESELUK PESIMBE
003	PENYEBRANGAN CINGKAM	020	KATI JEROH
004	JONGAR	021	KANE LOT
005	LAWE PENANGGALAN	022	LAWE HAKHUM
006	JAMBUR LAK LAK		
007	LAWE MENGKUDU		
008	AUNAN SEPAKAT		
009	KETAMBE		
010	RUMAH BUNDAR		
011	KAYU MENTANGUR		
012	LAWE SEMBEKAN		
013	LAWE GEKH GEKH		
014	LAWE BERINGIN		
015	BENER BERPAPAH		
016	DATUK PINDING		
017	PENUNGKUNEN		
018	JATI SARA		
019	LEUSER		
020	BUKIT BARU		
021	KATI MAJU		
022	LAWE AUNAN		
023	BINTANG BENER		
024	SUKA RIMBUN		
025	SIMPUR JAYA		
1104053	KECAMATAN DELENG POKHKISEN		
001	BUNGA MELUR		
002	TERUTUNG MBELANG		
003	TENEMBAK LANG LANG		
004	PENAMPAAN		
005	TUALANG LAMA		
006	LAWE PANGKAT		
007	GUSUNG BATU		
008	KAYA PANGUR		
009	RANTO DIUR		
010	LEMBAH ALAS		
011	KAMPUNG SEPAKAT		
012	SALANG SIGOTOM		

DAFTAR KODE DAN NAMA DESA/KELURAHAN

Provinsi : [11] ACEH

Kabupaten : [1105] ACEH TIMUR

Kode	Nama	Kode	Nama
1105080	KECAMATAN SERBA JADI	1105090	KECAMATAN BIREM BAYEUN
001	LOKOP	010	ALUE TEH
002	TUALANG	011	PAYA TAMPAH
003	GAMPONG TERUJAK	012	PAYA BILI II
004	LELES	013	PAYA RAMBONG
013	UJUNG KARANG	014	ALUE GADENG SATU
014	UJUNG TARING	015	BIREM RAYEUK
015	SUNTI	016	KEUDE BIREM
016	SEKUALAN	017	ARAMIYAH
017	LOOT	018	PAYA BILI I
018	NALON	019	MERBAU II
019	JERING	020	PAYA PEULAWI
020	RAMPAH	021	BAYEUN
021	MESIR	022	ALUE GADENG
022	SELEMAK	023	PERK. ALUE GADENG DUA
023	SEMBUANG	024	BUKIT SEULEMAK
028	BUNIN	025	BLANG TUALANG
029	ALUR DRIEN	026	ALUE SENTANG
030	UPT I KUALA PANGO	027	ALUE NYAMUK
1105081	KECAMATAN SIMPANG JERNIH	1105100	KECAMATAN RANTAU SELAMAT
001	HTI RANTO NARO	001	ALUE TUWI
002	TAMPUR BOOR	002	ALUE KAOL
003	TAMPOR PALOH	003	ALUE PUNTI
004	MELIDI	004	DAMAR SIPUT
005	BATU SUMBANG	005	SIMPANG PEUT
006	SIMPANG JERNIH	006	SARAH KAYEE
007	PANTE KERA	007	ALUR SEULEUMAK
008	RANTAU PANJANG	008	SIMPANG ANEUH
1105082	KECAMATAN PEUNARON	009	GAMPONG BAYEUN
001	ARUL PINANG	010	SARAH TEUBEE
002	PEUNARON BARU	011	RANTAU PANJANG
003	PEUNARON LAMA	012	ALUE RAYA
004	BUKIT TIGA	013	SEUNEUBOK DALAM
006	SRI MULYA	014	ALUE KUMBA
1105090	KECAMATAN BIREM BAYEUN	1105101	KECAMATAN SUNGAI RAYA
001	BUKET TIGA	001	GAJAH MENTAH
002	BENTENG	002	SEUNEUBOK ACEH
003	AFD.II BUKET	003	SEUNEUBOK PASE
004	ALUE DRIEN	004	SUNGAI SIMPANG
005	ALUE CANANG	005	PAYA KEUTAPANG
006	JAMBUR LABU	006	ALUE ITAM
007	ALUE BULO	007	BUKIT DRIEN
008	PEUTOW	008	BUKIT SELAMAT
009	KEMUNING HULU	009	KUALA PAREK

DAFTAR KODE DAN NAMA DESA/KELURAHAN

Provinsi : [11] ACEH
Kabupaten : [1105] ACEH TIMUR

Kode	Nama	Kode	Nama
1105101	KECAMATAN SUNGAI RAYA	1105111	KECAMATAN PEUREULAK TIMUR
010	LABUHAN KEUDE	001	BUKIT MEURIAM
011	KRUENG LINGKA	002	SEUNEUBOK PUNTI
012	GEULUMPANG PAYONG	003	ALUE BUGENG
013	ALUE RANGAN	004	SEUNEUBOK TEUNGOH
1105110	KECAMATAN PEUREULAK	005	SEUNEUBOK TEUPIN
008	CEK MBOH	006	ALUE BU/ALUE LHOK
018	SEUNEUBOK PIDIE	007	ALUE GUREP
019	KUALA LEUGE	008	ALUE BU ALUE NIREH
020	SEUNEUBOK PEUSANGAN	009	SEUNEUBOK PAYA
023	LEUBUK PEMPENG	010	SEUNEUBOK RAWANG
024	DAMA TUTONG	011	ALUE THO
025	BALE BUYA	012	SEUNEUBOK LAPANG
026	MATANG GLEUM	013	SEUNEUBOK JALAN
027	ALUE NIBONG	014	GEULANGGANG MERAK
028	BUKET PALA	015	SEUMATANG KEUDE
029	BLANG SIMPO	016	BABAH KRUENG
030	PAYA KALUT	017	KRUT LINTANG
031	ALUE DUA PAYA GAJAH	018	JEUNGKI
032	SEUNEUBOK ACEH	019	SEUNEUBOK DALAM
033	UTEUN DAMA	020	TUALANG PATENG
034	PAYA MEULIGO	1105112	KECAMATAN PEUREULAK BARAT
035	PUNTI	001	KABU
036	KEUMUNENG	002	BEURINGIN
037	BANGKA RIMUENG	003	TEUMPEUN
038	LEUGE	004	KEBUN TEUMPEUN
039	LHOK DALAM	005	PAYA SEUNGAT
040	BANDRONG	006	TANJUNG TUALANG
042	TANAH RATA	007	BEUSA SEBERANG
043	TUALANG	008	PAYA GAJAH
044	KEUDE PEUREULAK	009	MON GEUDONG
045	COT MUDA ITAM	010	ALUE BU TUHA
046	PASIR PUTIH	011	ALUE BU JALAN
047	BLANG BETRA	012	PAYA BIEK
055	BEUSA MEURANOU	013	BEUSA BAROH
056	SEUMATANG MUDA ITAM	014	ALUE BU TUNONG
057	BLANG BALOK	015	ALUE BU JALAN BAROH
058	KUALA BUGAK	1105120	KECAMATAN RANTO PEUREULAK
059	PAYA LIPAH	001	BEURANDANG
060	COT GEULUMPANG	002	ALUE GEUNTENG
062	COT KEH	003	KLIET
063	BLANG BATEE	004	GAMPONG TAMPAK
064	ALUE RAMBONG	005	PAYA PALAS
065	MATANG PEULAWI	006	ALUE BATEE

DAFTAR KODE DAN NAMA DESA/KELURAHAN

Provinsi : [11] ACEH

Kabupaten : [1105] ACEH TIMUR

Kode	Nama	Kode	Nama
1105120	KECAMATAN RANTO PEUREULAK	1105130	KECAMATAN IDI RAYEUK
007	BHOM LAMA	113	BUKET JOK
008	PASIR PUTIH	114	TEUPIN BATEE
009	ALUE DUA	115	ALUE DUA MUKA S
010	BUKET PALA BSP	116	TANJONG KAPAI
011	PUNTI PAYONG	117	GAMPONG BARO
012	SEUMALY	118	KUALA IDI
013	KP. PERTAMINA	119	KEUTAPANG MAMEH
014	BLANG BAROM	120	ULEE BLANG
015	PULO BLANG	121	ALUE DUA MUKA O
016	SNB JOHAN	122	KUTA LAWAH
017	PAYA UNOU	1105131	KECAMATAN PEUDAWA
018	SNB BARO	001	ASAN RAMPAK
019	SNB DALAM	002	BUKET KUTA
020	SEULEMAK MUDA	003	BLANG KUTA
021	MATA IE	004	ALUE BATEE
022	ALUE UDEP	005	PAYA BILI I
023	SEUMANAH JAYA	006	BLANG BUKET
1105130	KECAMATAN IDI RAYEUK	007	KUTA BARO
042	DAMA PULO	008	SEUNEUBOK TEUNGOH
043	GUREB BLANG	009	SEUNEUBOK PUNTEUT
044	SEUNEUBOK TUTONG	010	SAMA DUA
045	SAM PAI MAH	011	KAMPUNG KEUDE
046	SEUNEUBOK TUHA	012	MEUNASAH KRUEG
047	BUKET LANGA	013	PAYA BILI DUA
048	BUKET JUARA	014	PAYA DUA
049	BUKET PALA	015	KAMPUNG KUALA
050	MEUNASAH PUUK	016	ALUE IE ITAM
051	KEUDE BLANG	017	MATANG RAYEUK
078	BANTAYAN TIMUR	1105132	KECAMATAN BANDA ALAM
079	GAMPONG ACEH	001	SEUNEUBOK BAYU
080	KEUDE ACEH	002	JAMBO REUHAT
081	KUTA BLANG	003	BLANG RAMBONG
083	SEUNEUBOK BACEE	004	ULEE JALAN
084	TITI BARO	005	SEUNEUBOK KANDANG
103	SEUNEUBOK TEUNGOH (PR)	006	SEUNEUBOK BENTENG
104	SEUNEUBOK RAMBONG	007	SEUNEUBOK PANGOU
105	TANOH ANOU	008	URAM JALAN
106	KAMPUNG TANJONG	009	JALAN DUA
107	KUALA PD PUNTONG	010	PANTON RAYEUK T
108	KAMPUNG JAWA	011	PANTON RAYEUK A
109	BLANG GEULUMPANG	012	PANTON RAYEUK B
111	GAMPONG JALAN	013	PANTON RAYEUK M
112	BUKET MEULINTEUNG	014	BUKET DRIEN

DAFTAR KODE DAN NAMA DESA/KELURAHAN

Provinsi : [11] ACEH
Kabupaten : [1105] ACEH TIMUR

Kode	Nama	Kode	Nama
1105132	KECAMATAN BANDA ALAM	1105134	KECAMATAN DARUL IHSAN
015	PAYA LAMAN	015	BUKET PEULAWI
016	SEUNEUBOK SIMPANG	016	PULO BLANG
1105133	KECAMATAN IDI TUNONG	1105135	KECAMATAN IDI TIMUR
001	ALUE LHOK	001	KETAPANG DUA
002	PADANG KASAH	002	MATANG RAYEUK (SMK)
003	SEUNEUBOK BUYA	003	MENUNASAH JEUMPA
004	PAYA AWE	004	LHOK ASAHAN
005	PAYA GABOH	005	TUALANG DALAM
006	SEUNEUBOK DRIEN	006	SEUNEUBOK KUYUN
007	KEUDE KEUMUNENG	007	ULEE GLE
008	GAMPONG KEUMUNING	008	SEUNEUBOK BARAT
009	SEUNEUBOK MEURUDU	009	SEUNEUBOK TEUNGOH (SMK)
010	SEUNEUBOK PUNTI	010	SEUNEUBOK TIMUR
011	SEUNEUBOK DALAM	011	MATANG BUNGONG
012	SEUNEUBOK JALAN	012	MATANG RAYEUK (PR)
013	BUKET TEUKUH	013	SEUNEUBOK DALAM (SMK)
014	KEUMUNING LHOK	1105140	KECAMATAN DARUL AMAN
015	BUKET RUMIYA	001	SEUNEUBOK SIMPANG
016	ALUE KUMBANG M	002	ALUR LHOK
017	ALUE KUMBANG A	003	ALUR MERBO
018	SEUNEUBOK BARO	004	MEUNASAH KEUTAPANG
019	BUKET PUUK	005	ALUE DALAM
020	SEUNEUBOK BULOH	006	DAMA POLO II
021	BLANG MINJEI	007	ALUR LUDIN II
022	BLANG SEGUCI	008	JUNGKA GAJAH
023	BANTAYAN BARAT	009	BUKET RUMIYA
024	SEUNEUBOK TEUPIN PANAH	010	BUKET RAYA
025	TEUPIN PANAH	011	GASEH SAYANG
1105134	KECAMATAN DARUL IHSAN	012	SEUNEUBOK BULOH
001	SEUNEUBOK ACEH BARO	013	KAPAI BARO
002	LHOK LEUMAK	014	KEMUNING I
003	SEUNEUBOK TEUNGOH (KD II)	015	SEUNEUBOK TUHA I
004	MEUNASAH ARON	016	ALUE GADENG
005	LHOK DALAM	017	TRIENG GADENG
006	LHOK MEUREU	018	BUKET KULAM
007	PT. MEUREUBO	019	SEUNEUBOK TEUNGOH
008	KHOK PANJOU	020	DAMA PULO I
009	ALUE JANGAT	021	KAMPUNG BEUNOT
010	MEDANG ARA	022	TEUPIN DRUM
011	SEUNEUBOK KULAM	023	KUALA IDI CUT
012	GUNONG PUTOH	024	KAMPUNG BARO
013	SEUNEUBOK LAPANG	025	ALUR LUDIN I
014	KEUDE DUA	026	LHOK GEULUMPANG

DAFTAR KODE DAN NAMA DESA/KELURAHAN

Provinsi : [11] ACEH
Kabupaten : [1105] ACEH TIMUR

Kode	Nama	Kode	Nama
1105140	KECAMATAN DARUL AMAN	1105150	KECAMATAN NURUSSALAM
027	BLANG BUKET	035	MEUDANG ARA
028	SEUNEUBOK TUHA II	036	MEUNASAH TEUNGOH
029	KEMUNING II	037	KAMPUNG KEUDE BAGOK
030	BUKET TUALANG	038	KEUDE BAGOK
031	BAGOK PANAH IV	039	KUALA BAGOK
032	BAGOK PANAH III	040	ASAN TANJUNG
033	KEMUNING V	041	BAROH BUGENG
034	KEMUNING III	042	PEULAWI
035	KEMUNING IV	1105151	KECAMATAN DARUL FALAH
036	GRONG-GRONG	001	TUNONG BUGENG
037	KAMPUNG KEUDE	002	GAMPONG CEMPEUDAK
038	KEUDE IDI CUT	003	BUKET TUFAN
039	SEUNEUBOK BAROH	004	TUNONG ULEE GAJAH
040	MEUNASAH BLANG	005	KEUDONDONG
041	SEUNEUBOK ACEH	006	SEUNEUBOK PANTON
042	MATANG GEUTOU	007	BUKET TEUMPEN
043	MATANG PINEUNG	008	KEUDE BLANG
044	BAGOK PANAH I	009	PAYA KREUB
045	BAGOK PANAH II	010	TUNONG PAYA KREUB
1105150	KECAMATAN NURUSSALAM	011	ALUE SIWAH DUA
001	ALUE SIWAH SERDANG	1105160	KECAMATAN JULOK
002	GAMPONG LHEE	006	KEUMUNENG
003	BEURANDANG	007	LADANG BARO
005	SEUNEUBOK RAMBONG	008	SEUNEUBOK BARO
006	GAMPUNG JALAN	009	SEUNEUBOK RAMBONG
008	BUKET MEURAK	010	TEUPIN RAYA
009	SEUNEUBOK DALAM	011	BUKET PANYANG
010	KAMPUNG MESJID	012	BLANG KEUMUHANG
011	PAYA ENJEE	013	BUKIT MAKMUR
012	SEULEUMAK MUDA	014	BUKET DINDENG
013	COT ASAN	015	LHOK RAMBONG
014	BUKET PANYANG	016	BLANG MIDEUN
023	BUKET PANJOU	017	BLANG JAMBEE
024	MATANG PANYANG	018	PAYA BAKONG
025	MEUNASAH HAGU	019	BUKET SERAJA
026	MATANG KUNYET	020	BLANG PAOH SATU
027	MATANG NEUHEUN	021	ULEE ATEUNG
028	TEUPIN PUKAT	022	MANE RAMPAK
029	PULO-U	023	UJONG TUNONG
030	MATANG SEULEUMAK	024	PAYA PASI
031	BANTAYAN	025	BLANG GLEUM
032	BLANG PANJOU	026	ALUE CEK DOY
034	SEUMATANG ARON	027	TUMPOK TEUNGOH

DAFTAR KODE DAN NAMA DESA/KELURAHAN

Provinsi : [11] ACEH
Kabupaten : [1105] ACEH TIMUR

Kode	Nama	Kode	Nama
1105160	KECAMATAN JULOK	1105170	KECAMATAN PANTE BIDARI
028	MATANG	014	KEUDE BARO
029	JULOK TUNONG	015	PANTE PANAH
030	BLANG PAOH DUA	016	MATANG PUDENG
031	KEUDE KUTA BINJAI	017	GAMPONG PUTOH DUA
032	ULEE TANO	018	MATANG KRUE
033	KUALA GEULUMPANG	019	PAYA DEUMAM SATU
034	BLANG UYOK	020	PAYA DEUMAM LHEE
035	ULEE BLANG	021	PAYA DEUMAM DUA
036	NALEUNG	022	PUTOH SATU
037	LABOHAN	023	SUKA DAMAI
038	GAMPONG BARO	024	SAH RAJA
039	SEUMATANG	025	SIJUDO
040	TANJONG TOK BLANG	1105180	KECAMATAN SIMPANG ULIM
041	SIMPANG LHEE	003	MATANG WENG
042	LHOK SEUNTANG	005	ALUE MULIENG
1105161	KECAMATAN INDRALAKSANA	009	PUCOK ALUE BARAT
001	ALUE IE ITAM	010	PUCOK ALUE SATU
002	SEUNEUBOK BAYU	011	MATANG KUMBANG
003	BLANG NISAM	012	TITI BAROE
004	BANDAR BARO	013	ARA KUNDO
005	ALUE PATONG	014	ALUE BULOH DUA
006	SEUNEUBOK CINA	015	MATANG RAYEUK
007	PELITA SAGUP JAYA	016	TEUPIN BREUH
008	PERK JULOK RAYEUK UTARA	017	BLANG ME
009	PERK JULOK RAYEUK SELATAN	018	PUCOK ALUE DUA
010	JAMBO BALEE	019	PEULALU
011	ALUE IE MIRAH	023	ALUE BULOH SATU
012	JAMBO LUBOK	024	KUALA SIMPANG ULIM
013	SUKA MAKMUR	025	KAMPONG BARO
1105170	KECAMATAN PANTE BIDARI	026	NICAH AWE
001	BLANG SEUNONG	027	BANTAYAN
002	PANTE LABU	028	KEUDE TUHA
003	PANTE RAMBONG	030	GAMPONG BLANG
004	ALUE IE MIRAH	031	LAMPUH RAYEUK
005	SEUNEUBOK TUHA	033	TEUPIN MAMPLAM
006	SEUNEUBOK SABOH	034	MATANG SEUPENG
007	BUKET KARENG	1105181	KECAMATAN MADAT
008	BUKET BATA	001	PAYA DEUMAM PEUT
009	GRONG GRONG	002	PAYA NADEN
010	MEUNASAH TUNONG	003	TANJUNG ARA
011	MATANG PEUREULAK	004	TANJUNG MINJEI
012	MEUNASAH LEUBOK	005	SEUNEUBOK PIDIE
013	MEUNASAH TEUNGOH	006	RAMBONG LOP

DAFTAR KODE DAN NAMA DESA/KELURAHAN

Provinsi : [11] ACEH

Kabupaten : [1105] ACEH TIMUR

Kode	Nama
1105181	KECAMATAN MADAT
007	MATANG JROK
008	MATANG NIBONG
009	MADAT
010	ABEUK GEULANTEU
011	MATANG KEUPULA SATU
012	ULEE ATEUNG
013	BLANG ANDAM
014	BINTAH
015	BLANG AWE
016	PANTE MEUREUBO
017	LUENG SATU
018	MATANG KEUPULA LHEE
019	MATANG KEUPULA DUA
020	BLANG UBIT
021	LUENG PEUT
022	LUENG DUA
023	MATANG GURU
024	PANTE BAYAM
025	MEUNASAH TINGKEUM
026	MEUNASAH ASAN

DAFTAR KODE DAN NAMA DESA/KELURAHAN

Provinsi : [11] ACEH
Kabupaten : [1106] ACEH TENGAH

Kode	Nama	Kode	Nama
1106010	KECAMATAN LINGE	1106012	KECAMATAN JAGONG JEGET
007	LUMUT	005	JEGET AYU
008	DELUNG SEKINEL	006	PAYA TUNGEL
009	JAMAT	007	TELEGE SARI
010	LINGE	008	PAYA DEDEP
011	OWAQ	009	BUKIT KEMUNING
012	PENARUN	010	BUKIT SARI
013	UMANG	1106020	KECAMATAN BINTANG
014	SIMPANG TIGA UNING	001	BAMIL NOSAR
015	PANTAN NANGKA	002	MUDE NOSAR
016	MUNGKUR	003	BALE NOSAR
017	GEWAT	004	MENGAYA
018	KEMERLENG	005	BEWANG
019	KUTE RAYANG	006	LINUNG BULEN I
020	KUTE KERAMIL	007	LINUNG BULEN II
021	KUTE RIYEM	008	DEDAMAR
022	KUTE BARU	009	SERULE
023	KUTE ROBEL	010	KUALA II
024	GELAMPANG GADING	011	KUALA I
030	GEMBOYAH	012	KALA SEGI
031	DISPOT LINGE	013	KELITU
036	ISE-ISE	014	KEJURUN SYIAH UTAMA
037	KUTE REJE	015	WIHLAH SETIE
038	REJE PAYUNG	016	ATU PAYUNG
039	ARUL ITEM	017	WAKIL JALIL
040	ANTARA	018	GENUREN
041	PANTAN REDUK	019	KALA BINTANG
1106011	KECAMATAN ATU LINTANG	020	JAMUR KONYEL
001	ATU LINTANG	021	MERODOT
002	MERAH MEGE	022	GEGARANG
003	TANOAH ABU	023	SINTEP
004	MERAH MUYANG	024	GELEPULO
005	MERAH PUPUK	1106031	KECAMATAN LUT TAWAR
006	BINTANG KEKELIP	001	ASIR ASIR
007	MERAH JERNANG	002	ASIR ASIR ASIA
008	KEPALA AKAL	003	BUJANG
009	GAYO MURNI	004	HAKIM BALE BUJANG
010	PANTAN DAMAR	005	KENAWAT
011	DAMAR MULYO	006	PEDEMUN ONE ONE
1106012	KECAMATAN JAGONG JEGET	007	TOWEREN TOA
001	GEGARANG	008	TOWEREN ANTARA
002	BERAWANG DEWAL	009	TOWEREN UKEN
003	JAGONG	010	GUNUNG SUKU
004	MERAH SAID	011	RAWE

DAFTAR KODE DAN NAMA DESA/KELURAHAN

Provinsi : [11] ACEH

Kabupaten : [1106] ACEH TENGAH

Kode	Nama	Kode	Nama
1106031	KECAMATAN LUT TAWAR	1106040	KECAMATAN PEGASING
012	TAKENGGON TIMUR	022	ARUL BADAQ
013	BALE ATU	023	BERAWANG BARO
014	TAKENGGON BARAT	024	LELUMU
015	KUTENI REJE	025	TEBUK
016	MERAH MERSA	026	PAYA JEGET
017	ONE-ONE	027	UJUNG GELE
018	TOWEREN MUSARA	028	PEPALANG
1106032	KECAMATAN KEBAYAKAN	029	PEGASING
001	GUNUNG BUKIT	032	WIH TERJUN
002	LOT KALA	033	PANTAN MUSARA
003	MENDALE	034	PANANGEN MATA
004	JONGOK MELUEM	035	LINUNG AYU
005	PAYA REJE TAMI DELEM	036	KALA PEGASING
006	PINANGAN	038	BELANG BEBANGKA
007	PAYA TUMPI	039	JURUSEN
008	BUKIT SAMA	041	JEJEM
009	KELUPAK MATA	042	SUKA DAMAI
010	GUNUNG BALOHEN	1106041	KECAMATAN BIES
011	BUKIT	001	ATANG JUNGKET
013	KALA LENGKIO	002	LENGA
014	JONGOK BATHIN	003	PUCUK DEKU
015	BUKIT EWIH TAMI DELEM	004	ARUL LATONG
016	GUNUNG BAHGIE	005	TEBES LUES
017	TIMANGAN GADING	006	BIES BARU
018	PAYA TUMPI I	007	BIES PENENTANAN
019	PAYA TUMPI BARU	008	SP UNING NIKEN
030	KUTE LOT	009	BIES MULIE
031	TELEGE ATU	010	SIMPANG LUKUP BADAQ
1106040	KECAMATAN PEGASING	011	UNING PEGANTUNGEN
001	WIH ILANG	012	KARANG BAYUR
002	WIH LAH	1106050	KECAMATAN BEBESEN
003	PEDEKOK	001	BLANG GELE
004	URING	002	TANSARIL
005	IERELOP	003	BLANG KOLAK II
006	TERANG ULEN	004	BLANG KOLAK I
007	GELE LUNGI	005	KEMILI
008	KEDELAH	006	SIMPANG EMPAT
009	WIH NAREH	007	BEBESEN
010	KUNG	008	MONGAL
011	SIMPANG KELAPING	009	DALING
012	KUTE LINTANG	010	TENSAREN
013	KAYU KUL	011	LELABU
019	UNING	012	UMANG

DAFTAR KODE DAN NAMA DESA/KELURAHAN

Provinsi : [11] ACEH

Kabupaten : [1106] ACEH TENGAH

Kode	Nama	Kode	Nama
1106050	KECAMATAN BEBESEN	1106060	KECAMATAN SILIH NARA
019	ATU TULU	011	GENTING GERBANG
020	GELE LAH	012	PEPAYUNGEN ANGKUP
021	ATU GAJAH REJE GURU	013	REMESEN
022	PENDERE SARIL	014	BURNI BIUS
023	SADONG JURU MUDI	015	WIHNI BAKONG
024	KERAMAT MUPAKAT	016	WIH PORAK
025	NUNANG ANTARA	017	ARULGELE
026	KEBET	018	GUNUNG SINGIT
027	EMPUS TALU	019	SEMELIT MUTIARA
028	LEMAH BURBANA	020	ARUL KUMER
029	BAHGIE	021	WIHNI DURIN
030	BUR BIAH	049	PAYA BEKE
031	ULU NUIH	051	JERATA
032	MAH BENGI	052	TERANG ENGON
033	CALO BLANG GELE	053	SIMPANG KEMILI
034	KALA KEMILI	054	BURNI BIUS BARU
1106051	KECAMATAN KUTE PANANG	055	REBEGEDUNG
001	TAPAK MOGE	056	SANEHEN
002	KUTE PANANG	057	WIH PESAM
003	PANTAN SILE	058	PAYA PELU
004	RATAWALI	059	ARUL PUTIH
005	TIMANG RASA	060	ARUL RELEM
006	TAWAR MIKO	061	TENEBUK KP. BARU
007	TAWARDI	062	REREMAL
008	WIH NONGKAL	065	MULIE JADI
009	DEDINGIN	066	BIUS UTAMA
010	SEGENE BALIK	067	WIH SAGI INDAH
011	BUTER BALIK	068	MEKAR INDAH
012	BALIK	069	WIH BERSIH
013	ATU GOGOP	070	ARUL KUMER TIMUR
014	LUKUP SABUN	071	ARUL KUMER BARAT
015	LUKUP SABUN TENGAH	072	ARUL KUMER SELATAN
016	LUKUP SABUN TIMUR	1106061	KECAMATAN KETOL
017	LUKUP SABUN BARAT	001	PANTAN PENYO
018	BUKIT RATA	002	BAH
019	KALA NONGKAL	003	CANG DURI
020	EMPU BALIK	004	JALUK
021	BLANG BALIK	005	GELUMPANG PAYUNG
022	WIH NONGKAL TOA	006	BLANG MANCUNG
023	TAPAK MOGE TIMUR	007	KUTE GELIME
024	PANTAN JERIK	008	KALAKETOL
1106060	KECAMATAN SILIH NARA	009	SEREMPAH
009	RUTIH	010	BURLAH

DAFTAR KODE DAN NAMA DESA/KELURAHAN

Provinsi : [11] ACEH

Kabupaten : [1106] ACEH TENGAH

Kode	Nama	Kode	Nama
1106061	KECAMATAN KETOL	1106063	KECAMATAN RUSIP ANTARA
011	REJEWALI	010	PANTAN BENER
012	PONDOK BALIK	011	KERAWANG
013	BUTER	012	PILAR JAYA
014	KEKUYANG	013	TIRMI ARA
015	BINTANG PEPARA	014	MEKAR MAJU
016	KARANG AMPAR	015	PILAR WIH KIRI
017	PANTAN REDUK	016	LAUT JAYA
018	JERATA		
019	SIMPANG JULI		
020	JALAN TENGAH		
021	BLANG MANCUNG BAWAH		
022	GENTING BULEN		
023	SELON		
024	BUGE ARA		
025	BERGANG		
1106062	KECAMATAN CELALA		
001	PAYA KOLAK		
002	ARUL GADING		
003	TANOH DEPET		
004	KUYUN UKEN		
005	KUYUN TOA		
006	UNING BERAWANG RAMUNG		
007	CIBRO		
008	BERAWANG GADING		
009	MELALA		
010	BLANG KEKUMUR		
011	MAKMUR		
012	CELALA		
013	RAMUNG ARA		
014	SEPAKAT		
015	KUYUN		
016	BLANG DELEM		
017	DEPET INDAH		
1106063	KECAMATAN RUSIP ANTARA		
001	MERANDEH PAYA		
002	TANJUNG		
003	RUSIP		
004	PAYA TAMPU		
005	KUALA RAWA		
006	PANTAN TENGAH		
007	PILAR		
008	ARUL PERTIK		
009	ATU SINGKIH		

DAFTAR KODE DAN NAMA DESA/KELURAHAN

Provinsi : [11] ACEH
Kabupaten : [1107] ACEH BARAT

Kode	Nama	Kode	Nama
1107050	KECAMATAN JOHAN PAHLAWAN	1107060	KECAMATAN SAMATIGA
001	SUWAK INDRAPURI	028	PINEM
002	PASAR ACEH	029	RANGKILEH
003	PADANG SEURAHET	030	COT AMUN
004	PANGGONG	031	REUSAK
005	KAMPUNG BELAKANG	032	DEUAH
006	KAMPUNG PASIR	033	MESJID BARO
007	UJUNG KALAK	034	LEUKEUN
008	UJONG BAROH	035	LUBOK
009	RUNDENG	036	KRUENG TINGGAI
010	KUTA PADANG	037	PANGE
011	DRIEN RAMPAK	038	KEUREUSENG
012	KAMPUNG DARAT	1107061	KECAMATAN BUBON
013	GAMPA	001	RAMBONG
014	SEUNEUBOK	002	BEURAWANG
015	SUAK RIBEE	003	KUTA PADANG
016	SUAK RAYA	004	LAYUNG
017	SUAK NIE	005	ALUE BAKONG
018	LAPANG	006	ALUE LHOK
019	LEUHAN	007	GUNONG PANAH
020	BLANG BERANDANG	008	SEUMULENG
021	SUAK SIGADENG	009	KUALA PLING
1107060	KECAMATAN SAMATIGA	010	ULEE BLANG
007	SUAK SEUMASEH	011	SEUNEUBOK TRAP
008	SUAK GEUDUBANG	012	LICEH
009	SUAK PANTE BREUH	013	COT KEUMUNENG
010	SUAK SEUKEE	014	SUAK PANGKAT
011	SUAK PANDAN	015	PEULANTEU SP
012	LHOK BUBON	016	COT LADA
013	GAMPONG COT	017	BLANG SIBEUTONG
014	GAMPONG TEUNGOH	1107062	KECAMATAN ARONGAN LAMBALEK
015	KUALA BUBON	001	PANTE MEUTIA
016	SUAK TIMAH	002	SUAK BIDOK
017	COT DARAT	003	SUAK IE BEUSOU
018	PUCOK LUENG	004	SUAK KEUMUDEE
019	ALUE RAYA	005	ARONGAN
020	COT PLUH	006	COT KUMBANG
021	COT MESJID	007	KEUB
022	COT SEULAMAT	008	PEURIBU
023	COT SEUMEURENG	009	TEUPIN PEURAHO
024	PAYA LUMPAT	010	UJONG BEUSA
025	UJONG NGA	011	KUBU
026	GAMPONG LADANG	012	SEUNEUBOK LUENG
027	COT LAMPISE	013	DRIEN RAMPAK

DAFTAR KODE DAN NAMA DESA/KELURAHAN

Provinsi : [11] ACEH
Kabupaten : [1107] ACEH BARAT

Kode	Nama	Kode	Nama
1107062	KECAMATAN ARONGAN LAMBALEK	1107070	KECAMATAN WOYLA
014	COT BULOH	052	KEULEUMBAH
015	SIMPANG PEUT	053	JAWA
016	RIMBA LANGGEH	054	ALUE PANYANG
017	SEUNEUBOK TEUNGOH	055	PULO IE
018	GUNONG PULO	056	PASI ARA KB
019	KARANG HAMPA	057	GUNUNG HAMPA
020	PEULANTEU LB	058	ALUE SIKAYA
021	UJONG SIMPANG	059	DRIN MANGKO
022	PANTON MAKMUR	060	SEUMANTOK
023	PANTON BAHAGIA	062	COT SITUAH
024	COT JURUMUDI	063	PASI BIRAH
025	ALUE SUNDAK	070	PANTON
026	ALUE BAGOK	071	ALUE SUNDAK
027	ALUE BATEE	079	TEUMAROM
1107070	KECAMATAN WOYLA	080	JAWI
015	IE ITAM BAROH	1107071	KECAMATAN WOYLA BARAT
016	IE ITAM TUNONG	001	ALUE LEUHOB
017	COT MURONG	002	BLANG LUAH LM
018	PADANG JAWA	003	PASI MALE
023	RANTO PANYANG	004	NAPAI
024	GEMPA RAYA	005	BLANG COT MAMEH
025	COT LAGAN CM	006	KULAM KAJU
026	ARON BAROH	007	LHOK MALE
027	PASI PANDAN	008	COT RAMBONG
033	ARON TUNONG	009	LUBUK PASI ARA
034	PASI ACEH	010	ULEE PASI ARA
035	LHUNG TGK YAH	011	COT LAGAN LM
036	PAYA DUA	012	LUENG BARO
037	SUAK TRING	013	ALUE PERMAN
038	GLEE SIBLAH	014	BLANG COT RUBEK
039	DARUL HUDA	015	PEULUEKUNG
040	PAYA LUAH	016	PASI JEUT
041	GUNONG RAMBONG	017	MON PASONG
042	LUENG BULOH	018	PASI MALI
043	LUENG TANOH THO	019	KARAK
044	LUENG JAWA	020	ALUE KEUMUNENG
045	TINGKEUM PANYANG	021	IE SAYANG
046	KUALA BHEE	022	ULEE PULO
047	PASI LUNAK	023	PASI PANYANG
048	BAKAT	024	SIMPANG TEUMAROM
049	COT KEUMUDEE	1107072	KECAMATAN WOYLA TIMUR
050	ALUE BLANG	001	COT PUNTI
051	BLANG MEE	002	PASI JANENG

DAFTAR KODE DAN NAMA DESA/KELURAHAN

Provinsi : [11] ACEH
Kabupaten : [1107] ACEH BARAT

Kode	Nama	Kode	Nama
1107072	KECAMATAN WOYLA TIMUR	1107080	KECAMATAN KAWAY XVI
003	TANGKEH	045	PUTIM
004	PAYA MEUGEUNDRANG	046	MEUNASAH RAMBOT
005	GUNONG PANYANG	047	ALUE ON
006	SEUNEUBOK DALAM	048	PASI JEUMPA
007	BLANG LUAH KB	049	PALIMBUNGAN
008	RAMBONG PINTO	050	PASI MEUGAT
009	ALUE SEURALEN	051	PUUK
010	ALUE EMPEUK	052	MEUNASAH GANTUNG
011	RAMBONG	053	PUNGKIE
012	GAMPONG BARO WT	054	BABAH MEULABOH
013	PASI ARA WT	055	MENUANG TANJONG
014	KEUBEU CAPANG	056	TANJONG MEULABOH
015	PAYA BARO	057	BLANG DALAM
016	ALUE BILIE	058	ALUE PEUDEUNG
017	TUWI EMPEUK	059	PASI ARA
018	ALUE MEUGANDA	060	KEUDE TANJONG
019	GAMPONG BARO KB	061	PUCOK PUNGKIE
020	LUBOK PANYANG	062	PASI KUMBANG
021	SEURADEUK	063	TEUPIN PANAH
022	BLANG MAKMUR	064	DRIEN CALEE
023	BUKIT MEGAJAH	065	ALUE LHEE
024	BLANG DALAM	067	TEULADAN
025	TEUMIKET RANOM	068	SAWANG TEUBEE
026	ALUE KUYUEN	069	ALUE LHOK
1107080	KECAMATAN KAWAY XVI	070	PADANG SIKABU
023	MAREK	071	KEURAMAT
025	PASI TEUNGOH	1107081	KECAMATAN MEUREUBO
026	PASI JAMBU	001	PEUNAGA CUT UJONG
027	ALUE TAMPAK	002	GUNONG KLENG
028	TUMPOK LADANG	003	PEUNAGA PASI
032	MEUNASAH ARA	004	PEUNAGA RAYEUK
033	MEUNASAH RAYEUK	005	PAYA PEUNAGA
034	MEUNASAH BULOH	006	LANGUNG
035	PADANG MANCANG	007	MEUREUBO
036	MESJID	008	UJONG DRIEN
037	KEUDE ARON	009	PASI PINANG
038	PEUNIA	010	UJONG TANJONG
039	SIMPANG	011	BUKIT JAYA
040	BEUREUGANG	012	BULOH
041	BATU JAYA	013	RANTO PANYANG TIMUR
042	BLANG GEUNANG	014	RANTO PANYANG BARAT
043	MUKO	015	MESJID TUHA
044	TANJONG BUNGA	016	UJONG TANOH DARAT

DAFTAR KODE DAN NAMA DESA/KELURAHAN

Provinsi : [11] ACEH

Kabupaten : [1107] ACEH BARAT

Kode	Nama	Kode	Nama
1107081	KECAMATAN MEUREUBO	1107083	KECAMATAN PANTON REU
017	RANUB DONG	007	MEUTULANG
018	PASI MESJID	008	MANGGIE
019	PULO TEUNGOH RANTO	009	TAMPING
020	BALEE	010	COT MANGGIE
021	SUMBER BATU	011	KUALA MANYE
022	PASI ACEH BAROH	012	TUWI BUYA
023	PASI ACEH TUNONG	013	UJONG RAJA
024	REUDEUP	014	MUGO CUT
025	PUCOK REUDEUP	015	MUGO RAYEUK
026	PAYA BARO RANTO PANJANG	016	BARO PAYA
1107082	KECAMATAN PANTAI CEUREMEN	017	SIBINTANG
001	TEGAL SARI	018	BLANG TEUNGOH
002	KRUENG BEUKAH	019	ANTONG
003	BERDIKARI	1107090	KECAMATAN SUNGAI MAS
004	SUWAK AWE	001	TUWI SAYA
005	GUNONG TAROK	002	LUENG BARO
006	BABAH KRUENG TEKLEP	003	SIPOT
007	LHOK SARI	004	GASEU
008	LHOK GUCI	005	LEUBOK BEUTONG
009	KEUDE SUWAK AWE	006	PUNGKIE
010	SAWANG RAMBOT	007	GUNONG BULOH
011	MENUANG KINCO	008	RAMITIE
012	SEUMARA	009	GLEUNG
013	SEUMANTOK	010	TANOH MIRAH
014	MANJENG	011	DRIEN SIBAK
015	PANTE CEUREUMEN	012	SAKUY
016	PULO TEUNGOH MANYENG	013	KAJEUNG
017	KEUTAMBANG	014	GEUDONG
018	CANGGAI	015	TUNGKOP
019	LAWET	016	SARAH PERLAK
020	LANGO	017	LANCONG
021	BABAH LUENG	018	TUTUT
022	BABAH ISEUNG		
023	ALUE KEUMANG		
024	JAMBAK		
025	SIKUNDO		
1107083	KECAMATAN PANTON REU		
001	PAYA BARO MEUKO		
002	GUNUNG MATA IE		
003	BABAH KRUENG MANGGIE		
004	BLANG BALEE		
005	LEK LEK		
006	GAMPONG BARO		

DAFTAR KODE DAN NAMA DESA/KELURAHAN

Provinsi : [11] ACEH
Kabupaten : [1108] ACEH BESAR

Kode	Nama	Kode	Nama
1108010	KECAMATAN LHOONG	1108020	KECAMATAN LHOKNGA
001	MEUNASAH LHOK	021	KUEH
002	PUDENG	022	NUSA
003	PASI	023	SEUBUN KEUTAPANG
004	GLEE BRUEK	024	SEUBUN AYON
005	MEUNASAH COT	025	LAMBARO SEUBUN
006	CUNDIEN	026	MEUNASAH MESJID LAMLHOM
007	GAPUY	027	MEUNASAH BARO
008	MON MATA	028	MEUNASAH MESJID LAMPUUK
009	KEUTAPANG	029	MEUNASAH BALEE
010	LAMSUJEN	030	LAMGIREK
011	LAMJUZHANG	031	MEUNASAH BEUTONG
012	UTAMONG	032	LAMCOK
013	SANEY	033	MEUNASAH BLANG
014	LAMGEURIHEU	034	MEUNASAH CUT
015	UMONG SEURIBEE	1108021	KECAMATAN LEUPUNG
016	LAMKUTA BLANG MEE	001	LAYEUN
017	TEUNGOH BLANG MEE	002	PULOT
018	TEUNGOH GEUNTEUT	003	LAMSEUNIA
019	BAROH GEUNTEUT	004	MEUNASAH MESJID
020	BAROH BLANG MEE	005	MEUNASAH BAK U
021	JANTANG	006	DAYAH MAMPLAM
022	MEUNASAH KRUENG KALA	1108030	KECAMATAN INDRAPURI
023	KAREUNG	001	ANEUK GLEE
024	BIREK	002	LAM ILIE GANTO
025	SEUNGKO MULAT	003	LAM ILIE TEUNGOH
026	BAROH KRUENG KALA	004	REUKIH DAYAH
027	TUNONG KRUENG KALA	005	KRUENG LAMKAREUNG
028	PAROY	006	RITING
1108020	KECAMATAN LHOKNGA	028	LAMPANAH TUNONG
007	MON IKEUN	029	LAMPANAH BARO
008	NAGA UMBANG	030	LAMPANAH TEUNGOH
009	LAMBARO KUEH	031	LAMPANAH DAYAH
010	LAM ATEUK	032	LAMPANAH RANJO
011	ANEUK PAYA	033	SEUOT TUNONG
012	LAMPAYA	034	SIHOM COT
013	LAMKRUET	035	SIHOM LHOK
014	WEURAYA	036	SINYEU
015	MEUNASAH LAMBARO	037	SEUOT BAROH
016	MON CUT	038	PASAR INDRAPURI
017	MEUNASAH MANYANG	039	INDRA PURI
018	MEUNASAH KARIENG	040	REUKIH KEUPULA
019	LAMGABOH	041	LAMLEUBOK
020	TANJONG	042	LAM ILIE MESJID

DAFTAR KODE DAN NAMA DESA/KELURAHAN

Provinsi : [11] ACEH

Kabupaten : [1108] ACEH BESAR

Kode	Nama	Kode	Nama
1108030	KECAMATAN INDRAPURI	1108031	KECAMATAN KUTA COT GLIE
043	EMPE ARA	012	GLEE JAI
044	ULEE KAREUNG	013	LAMPAKUK
045	SEUREMO	014	BANDA SAFA
046	MEUNARA	015	LAMTUI
047	LINGOM	016	LAMBEUGAK
048	LAMBUNOT	017	LAMLEUPUNG
049	LAMSIOT	018	COT BAYU
050	ULEE UE	019	KEUMIREU
051	JRUEK BAK KREH	020	LAMLEUOT
052	JRUEK BALEE	021	LEUPUNG BALEU
053	GROT MANYANG	022	IE ALANG LAMKEUREUMEUH
054	GROT BARO	023	IE ALANG MESJID
055	MON ALUE	024	IE ALANG DAYAH
056	GROT BLANG	025	IE ALANG LAMGHUI
057	SEULANGAI	026	MAHENG
058	LAMPUPOK BARO	027	LEUPUNG BRUEK
059	LAMPUPOK RAYA	028	LAM ALING
060	LAMBEUTONG	029	LAMSIE
061	LIMO LAMLUWEUNG	030	LAMPOH RAJA
062	LIMO MESJID	031	BARIH LHOK
063	LIMO BLANG	032	LAMKLENG
064	COT KAREUNG	1108040	KECAMATAN SEULIMEUM
065	CUREH	016	ALUE GINTONG
066	LHEUE	017	LHIEB
067	MESALEE	019	DATA GASEU
068	LAMLUNG	020	KEUNALOI
069	MUREU ULE TITIE	021	JAWIE
070	MUREU BUNG U	022	BUGA
071	MUREU BARO	023	PASAR SEULIMEUM
072	MUREU LAMGLUMPANG	024	RABO
073	MANGGRA	025	LAMPISANG TUNONG
1108031	KECAMATAN KUTA COT GLIE	026	LAMPISANG TEUNGOH
001	BAK SUKON	027	LAMPISANG DAYAH
002	SIRON KRUENG	028	CAPEUNG BAROH
003	SIRON BLANG	029	CAPEUNG DAYAH
004	BUENG SIMEK	030	BAK AGHU
005	BITHAK	031	MEUNASAH JEUMPA
006	TUTUI	032	PINTO KHOP
007	PAKUK	033	KAYEE ADANG
008	PASAR LAMPAKU	034	SEUNEUBOK
009	SIGAPANG	035	SEULIMEUM
010	KEUREUWEUNG KRUENG	036	GAMPONG RAYA
011	KEUREUWEUNG BLANG	037	LAMJRUEK

DAFTAR KODE DAN NAMA DESA/KELURAHAN

Provinsi : [11] ACEH
Kabupaten : [1108] ACEH BESAR

Kode	Nama	Kode	Nama
1108040	KECAMATAN SEULIMEUM	1108042	KECAMATAN LEMBAH SEULAWAH
038	IBOH TANJONG	003	LAM KUBU
039	IBOH TUNONG	004	LON ASAN
040	ALUE RINDANG	005	LON BAROH
041	MEUNASAH BARO	006	PAYA KEUREULEH
047	AYON	007	LAMBARO TUNONG
048	BAYU	008	TEULADAN
049	BATEE LHEE	009	LAMTAMOT
050	MEUNASAH TUNONG	010	SUKA DAMAI
051	MANGEU	011	SUKA MULIA
052	BAK SEUTUI	012	SAREE ACEH
053	UJONG MESJID TANOH ABEE	1108050	KECAMATAN MESJID RAYA
054	LAMKUK	001	LAMNGA
055	LAMCARAK	002	BARO
056	LAMPANTEE	003	NEUHEUN
057	LAMTEUBA DROE	004	DURUNG
058	PULO	005	LADONG
059	MEURAH	006	RUYUNG
060	LAMBADA	007	PAYA KAMENG
061	BLANG TINGKEUM	008	BEURANDEH
062	LAM APENG	009	MEUNASAH KULAM
063	ATEUK	010	MEUNASAH KEUDEE
064	BEUREUNUT	011	MEUNASAH MON
065	UJONG KEUPULA	012	IE SEUM
066	LAMPANAH	013	LAMREH
067	UJONG MESJID LAMPANAH	1108060	KECAMATAN DARUSSALAM
068	LEUNGAH	001	LAMPUJA
1108041	KECAMATAN KOTA JANTHO	002	LAM UJONG
001	JANTHO BARU	003	LAM GAWEE
002	WEU	004	LAM ASAN
003	AWEEK	005	LAM REH
004	BUENG	006	SIEM
005	JALIN	007	KRUENG KALEE
006	SUKA TANI	008	LAMBARO SUKON
007	DATA CUT	009	LAMBIHEU LAMBARO ANGAN
008	JANTHO	010	LAMBIHEU SIEM
009	BARUEH	011	LAM KLAT
010	JANTHO MAKMUR	012	LAMKEUNEUNG
011	BUKIT MEUSARA	013	LAMPUUK
012	TEUREUBEH	014	LAMTIMPEUNG
013	CUCUM	015	LIMPOK
1108042	KECAMATAN LEMBAH SEULAWAH	016	BARABUNG
001	PANCA	017	TUNGKOB
002	PANCA KUBU	018	LAM DURO

DAFTAR KODE DAN NAMA DESA/KELURAHAN

Provinsi : [11] ACEH

Kabupaten : [1108] ACEH BESAR

Kode	Nama	Kode	Nama
1108060	KECAMATAN DARUSSALAM	1108070	KECAMATAN KUTA BARO
019	LAMBITRA	025	LAM GLUMPANG
020	LIEUE	026	MEUNASAH BAK TRIENG
021	LAMBADA PEUKAN	027	LAM ASAN
022	BLANG	028	LAMCEU
023	COT	029	COT PREH
024	ANGAN	030	PUUK
026	MIRUEK TAMAN	031	LAM SEUNONG
027	LAMPEUDAYA	032	LAM TRIENG
028	SULEUE	033	BEURANGONG
029	TANJONG DEAH	034	RABEU
030	TANJUNG SELAMAT	035	DEYAH
1108061	KECAMATAN BAITUSSALAM	036	CUCUM
001	BLANG KRUENG	037	COT YANG
002	BAET	038	COT RAYA
003	CADEK	039	LAMPOH TAROM
004	KAJHU	040	ARON
005	COT PAYA	041	LAM ROH
006	LAMBADA LHOK	042	BAK BULOH
007	KLIENG COT ARON	043	LAM RAYA
008	MIRUEK LAMREUDEUP	044	TUMPOK LAMPOH
009	KLIENG MEURIA	045	LAMBUNOT TANOH
010	LAMPINEUNG	046	LAMBUNOT PAYA
011	LAM ASAN	047	LAMTEUBE MON ARA
012	LABUY	048	LAMTEUBEE GEUPULA
013	LAM UJONG	049	LAM ALU CUT
1108070	KECAMATAN KUTA BARO	050	LAM SABANG
005	GUE	051	LAM ALU RAYA
009	BABAH JURONG	052	LEUPUNG ULEE ALUE
010	LAMBRO DEYAH	053	LEUPUNG MESJID
011	LAM BAED	054	COT LAMME
012	KRUENG ANOI	1108080	KECAMATAN MONTASIK
013	COT MASAM	001	WEU BADA
014	COT MANCANG	002	PIYEUNG LHAND
015	BUENG BAKJOK	003	PIYEUNG DATU
016	COT BEUT	004	PIYEUNG MANE
017	UJONG BLANG	005	KUWEU
018	SEUPEU	006	BUENG DAROH
019	LAM NEUHEUN	007	COT LAMPOH SOH
020	LAM PUUK	008	MON ARA
021	LAMBRO BILEU	009	COT LHOK
022	LAMPOH KEUDE	010	BUENG RAYA
023	COT PEUTANO	011	ATONG
024	COT CUT	012	TEUBANG PHUI MESJID

DAFTAR KODE DAN NAMA DESA/KELURAHAN

Provinsi : [11] ACEH
Kabupaten : [1108] ACEH BESAR

Kode	Nama	Kode	Nama
1108080	KECAMATAN MONTASIK	1108081	KECAMATAN BLANG BINTANG
013	LAMME GAROT	016	COT LEUOT
014	REUDEUP	017	COT HOHO
015	BAKCIRIH	018	COT JAMBO
016	MEUNASAH TUTONG	019	COT RUMPUN
017	EMPEE TANONG	020	BUNG PAGEU
018	DAYAH DABOH	021	COT SAYUN
019	LAMPASEH KRUENG	022	COT KARIENG
020	LAMNGA	023	COT MALEM
021	LAMPASEH LHOK	024	KAMPUNG BLANG
022	BAROH	025	BUNG SIDOM
023	MATA IE	026	COT MADHI
024	WEU KRUENG	1108090	KECAMATAN INGIN JAYA
025	ALUE	001	KAYEE LEE
026	WEU LHOK	002	LAM TEUNGOH
027	WARABO	003	LUBOK SUKON
028	TEUBANG PHUI BARO	004	LUBOK GAPUY
029	BUENG TUJOH	005	LAMDAYA
030	BIRA LHOK	006	LAM UE
031	BIRA COT	007	PALEUH BLANG
032	PEURUMPING	008	PALEUH PULO
035	BAK DILIP	009	LAMBADA
036	ULEE LHAT	010	LAMCOT
037	SEUBAM LHOK	011	LAMPREH LAMJAMPOK
038	LAM RAYA	012	LAM SINYEU
039	COT SEUNONG	013	COT MENTIWAN
042	SEUBAM COT	014	COT ALUE
043	SEUMET	015	COT GUD
1108081	KECAMATAN BLANG BINTANG	016	COT BADA
001	COT MON RAYA	017	COT SURUY
002	COT GEUNDREUT	018	AJEE CUT
003	PAYA-UE	019	AJEE RAYEUK
004	LAMME	020	DHAM PULO
005	MEULAYO	021	PASIE LUBUK
006	LAM SIEM	022	UJONG XII
007	COT PUKLAT	023	LAMPREH LAMTEUNGOH
008	DATA MAKMUR	024	BADA
009	KAYEE KUNYET	025	LAMBARO
010	COT MEULANGEN	026	KALUT
011	COT NAMBAK	027	MEUNASAH MANYET
012	COT MANCANG	028	AJEE PAGAR AIR
013	EMPEE BATA	029	LUBOK BATEE
014	COT BAGI	030	SIRON
015	TEUPIN BATEE	031	MEUNASAH BARO

DAFTAR KODE DAN NAMA DESA/KELURAHAN

Provinsi : [11] ACEH
Kabupaten : [1108] ACEH BESAR

Kode	Nama	Kode	Nama
1108090	KECAMATAN INGIN JAYA	1108100	KECAMATAN SUKA MAKMUR
032	PASIE LAMGAROT	026	LUTHU DAYAH KRUENG
033	DHAM CEUKOK	027	LAMTANJONG
034	GANI	028	LAMBIRAH
035	BUENG CEUKOK	029	KAYEE ADANG
036	TEUBANG PHUI	031	TAMPOK BLANG
037	ATEUK LUENG IE	049	LAMGEU BARO
038	ATEUK ANGGOK	050	LAMGEU TUHA
039	BAKOY	051	LAMLHEU
040	MEUNASAH MANYANG LAMGAROT	052	LAMTEH DAYAH
041	MEUNASAH TUTONG	053	TAMPOK JEURAT RAYA
042	MEUNASAH DEYAH	054	LAMPANAH INEU
043	JURONG PEUJEURA	055	KLING MANYANG
044	PANTEE	056	LAMPISANG
045	BINEH BLANG	057	LAMBARO SIBREH
046	REULOH	058	WEUSITEH
047	TANJONG	059	ANEUK GALONG TITI
048	MEUNASAH MANYANG PAGAR AIR	060	ANEUK GALONG BARO
049	SANTAN	061	MEUNASAH BAKTHU
050	MNS KRUENG	062	BLANG CUT
1108091	KECAMATAN KRUENG BARONA JAYA	063	MEUNASAH TUHA
001	LAMPERMAI	064	ANEUK BATEE
002	MIRUK	065	NIRON
003	GLA DEYAH	066	BUKLOH
004	GLA MEUNASAH BARO	067	LAMBARIH JURONG RAYA
005	MEUNASAH INTAN	068	LAMBARIH BAKMEE
006	MEUNASAH BAET	1108101	KECAMATAN KUTA MALAKA
007	MEUNASAH MANYANG	001	LEUBOK BATEE
008	LAMGAPANG	002	LEUBOK BUNI
009	RUMPET	003	BUGHU
010	BAK TRIENG	004	TEU DAYAH
011	LUENG IE	005	LAM ARA TUNONG
012	MEUNASAH PAPEUN	006	LAM ARA EUNGKIT
1108100	KECAMATAN SUKA MAKMUR	007	LAM ARA CUT
001	LUTHU LAMWEU	008	LEUPUNG CUT
002	BAET MASJID	009	TUMBO BARO
003	BAET LAMPHUOT	010	LAMBARO SAMAHANI
004	BAET MEESAGO	011	LEUPUNG RIWAT
005	PANTEE RAWA	012	LEUPUNG RAYEUK
021	SIBREH KEUMUDEE	013	REULEUNG GLUMPANG
022	DILIP LAMTEUNGOH	014	REULEUNG KARIENG
023	DILIP BUKTI	015	LAMSITEH COT
024	REUHAT TUHA	1108102	KECAMATAN SIMPANG TIGA
025	SEUMEUREUNG	001	TAN TUHA

DAFTAR KODE DAN NAMA DESA/KELURAHAN

Provinsi : [11] ACEH
Kabupaten : [1108] ACEH BESAR

Kode	Nama	Kode	Nama
1108102	KECAMATAN SIMPANG TIGA	1108110	KECAMATAN DARUL IMARAH
002	BLANG PREH	040	LAMBLANG TRIENG
003	BLANG MIRO	041	PAYAROH
004	BHA ULEE TUTU	042	LAMPEUNEURUT UJONG BLANG
005	LAMBUNOT	043	LAMPEUNEURUT GAMPONG
006	LAMBATEE	044	LAMCOT
007	NYA	045	LAMREUNG
008	KRUENG MAK	046	BAYU
009	BATEE LINTEUNG	1108111	KECAMATAN DARUL KAMAL
010	ATEUK LAMPHANG	001	LAMBARO BILUY
011	ATEUK CUT	002	EMPETRING
012	ATEUK BLANG ASAN	003	BILUY
013	ATEUK MON PANAH	004	LAMSOD
014	ATEUK LAM URA	005	MANEE DAYAH
015	ATEUK LAMPEUOT	006	LAMTADOK
016	LAMJAMEE DAYAH	007	LAMKUNYET
017	LAMJAMEE LAMKRAK	008	LHANG
018	LAM URIT	009	LAMBATEE
1108110	KECAMATAN DARUL IMARAH	010	TURAM
014	DEUNONG	011	BLANG KIRÉE
015	LEU GEU	012	TEUBALUI
017	LAMSITEH	013	NEUSOK
018	LAMPEUNEUEU	014	LAM BLEUT
019	ULEE TUY	1108120	KECAMATAN PEUKAN BADA
020	PUNIE	001	BERADEUN
021	LEU UE	002	KEUNEUEU
022	GEUNDRING	003	LAMPISANG
023	PASHEU BEUTONG	004	RIMA JEUNE
024	LAMPASI ENKING	005	RIMA KEUNERUM
025	JEUMPET AJUN	006	AJUEN
026	GAROT	007	LAM HASAN
027	GUE GAJAH	008	PAYATIENG
028	ULEE LUENG	009	LAMGEU-EU
029	LAM BHEU	010	LAM RUKAM
030	KANDANG	011	GURAH
031	DAROY KAMEU	012	LAM ISEK
032	TINGKEUM	013	LAM KEUMOK
033	LAMTHEUN	014	LAMLUMPU
034	LAMSIDAYA	015	LAM TEEH
035	KUTA KARANG	016	BARO
036	LAMKAWEE	017	LAM MANYANG
037	LHEU BLANG	018	LAM AWEE
038	LAGANG	019	MEUNASAH TUHA
039	LAMBLANG MANYANG	020	LAM TEUNGOH

DAFTAR KODE DAN NAMA DESA/KELURAHAN

Provinsi : [11] ACEH

Kabupaten : [1108] ACEH BESAR

Kode	Nama
1108120	KECAMATAN PEUKAN BADA
021	LAM TUTUI
022	LAM GURON
023	LAM BADEUK
024	LAMBARO NEUJID
025	LAM PAGEU
026	PULO BUNTA
1108130	KECAMATAN PULO ACEH
001	TEUNOM
002	PASI JANENG
003	ALUE RIYEUNG
004	DEUDAP
005	RABO
006	LAMTENG
007	LHOH
008	LAMPUYANG
009	LAPENG
010	PALOH
011	BLANG SITUNGKOH
012	ULEE PAYA
013	SEURAPONG
014	GUGOB
015	ALUE RAYA
016	RINON
017	MELINGGE

DAFTAR KODE DAN NAMA DESA/KELURAHAN

Provinsi : [11] ACEH

Kabupaten : [1109] PIDIE

Kode	Nama	Kode	Nama
1109010	KECAMATAN GEUMPANG	1109070	KECAMATAN GLUMPANG TIGA
003	KEUNE	032	UDE GAMPONG
004	BANGKEH	033	KUPULA
005	PULO LOIH	039	PULO LEUNG TEUGA
006	PUCOK	1109071	KECAMATAN GLUMPANG BARO
007	LEUPU	001	MANYANG
008	UPT V GEUMPANG	002	MEUNASAH SAGOE
1109011	KECAMATAN MANE	003	PULO IBOIH
001	MANE	004	JURONG BARO
002	TURUE CUT	005	GEUNTENG
003	LUTUENG	006	SUKON PAKU
004	BLANG DALAM	007	BLANG BAROH
1109070	KECAMATAN GLUMPANG TIGA	008	MEUNASAH SANGGET
001	KUMBANG KEUPULA	009	MEUNASAH BUNGONG
002	TUFAH JEULATANG	010	MEUNASAH SEUKEE
003	KEUTAPANG MESJID	011	PULO PANJOU
004	AMUD MESJID	012	SEUREUKUI/CEBREK
005	COT TUNONG	013	MEUNASAH DABOIH
006	COT BAROH	014	BALE GANTUNG
007	KRUENG NYONG	015	ME TEUMPEUN
008	KRUENG JANGKO	016	U BUNGKOK
009	REUDEUP MEULAYU	017	KUMBANG UNOE
010	PANJOE	018	GLUMPANG BUNGKOK
011	PULO GAJAH MATEE	019	MEUNASAH KUMPANG
012	MENJE	020	MEUNASAH UKEE
013	JURONG PANDEE	021	PALONG
014	PULO LON/P.DAYAH	1109080	KECAMATAN MUTIARA
015	KAMPUNG JUMPA	032	PAYA TIBA
016	BILI	033	RAPANA
017	DAYAH TANOH	034	BARO YAMAN
018	SIMPANG	044	SENTOSA
019	KAYEE JATOE	045	MESJID YAMAN
020	KRUET TEUMPEUN	046	BAROH BARAT YAMAN
021	SUKON BAROH	047	MEE TEUNGOH
022	BLANG DRANG	048	BALE
023	MAMPLAM	049	LINGKOK
024	SUKON MESJID	050	REULUI
025	PULO BATEE	051	DAYAH SYARIF
026	NEUROK	052	RIBEUN
027	LAMBARO	053	PEUREULAK
028	BLANG PUEB	054	KUMBANG
029	BLANG TUNONG	055	MEE PANYANG
030	DAYAH KP. PISANG	056	BLANG LILEUE
031	BALEE	057	BALE BARO KEUMANGAN

DAFTAR KODE DAN NAMA DESA/KELURAHAN

Provinsi : [11] ACEH

Kabupaten : [1109] PIDIE

Kode	Nama	Kode	Nama
1109080	KECAMATAN MUTIARA	1109081	KECAMATAN MUTIARA TIMUR
058	MESJID KEUMANGAN	031	MESJID TIBA
059	LUENG SAGOE	032	JOJO
060	BLANG BEUREUEH	033	GAMPONG LADA
069	LAMPOH SIRONG	034	DAYAH KUMBA
070	PANTE BEUREUEH	035	COT KUTHANG
071	PALOH KAMBUEK	036	MESJID JEURAT MANYANG
072	DAYAH BEUREUEH	037	SAGOE TEUMPEUN
073	BLANG TIDIEK	038	DAYAH TANOH
074	JADAN	039	BEUREU EH II
075	TUHA GAMPONG GAJAH	040	JIEM
076	DAYAH TIDIEK	041	ULEE TUTUE
077	KEUMANGAN CUT	042	MECAT ADAN
1109081	KECAMATAN MUTIARA TIMUR	043	KARIENG
001	TONG PERIA	044	RAMBOT ADAN
002	TONG WENG	045	ALUE ADAN
003	BARIEH	046	DAYAH ADAN
004	BLANGONG BASAH	047	MEE ADAN
005	KULAM ARA	048	JUMPHOIH ADAN
006	DIDOH	1109090	KECAMATAN TIRO/TRUSEB
007	RINTI	001	BLANG RIKUI
008	BALEE UJONG RIMBA	002	PANTON BEUNOT
009	MEUGIT	003	DAYA COT
010	EMPEH	004	DAYA KAMPONG BARO
011	MESJID GUMPUENG	005	DAYA BAROH
012	PULO DRIEN	006	DAYA TEUNGOH
013	SIMBE	007	PULO KEUNARI
014	ULEE GAMPONG	008	PULO GLUMPANG
015	MON ARA	009	PEUNADOK
016	BAROH	010	PULO TAMBO
017	BARO UJONG RIMBA	011	MNS. MANCANG
018	BLANG RIEK	012	MNS. PANAH
019	PALOH RAYA	013	PULO MESJID
020	NIBONG	014	TRIENG CUDO TUNONG
021	PALOH LHOK USI	015	MAMPREE
022	CAMPLI USI	016	TRIENG CUDO BAROH
023	DAYAH USI	017	RABO
024	PALOH TINGGI	018	PULO SIBLAH
025	RAMBONG	019	LHOK IGEUH
026	MEE TANJONG USI	1109100	KECAMATAN TANGSE
027	MESJID USI	001	PULO SEJAHTRA
028	GAMPONG COT USI	002	KRUENG MEURIAM
029	REUBAT	003	PEUNALOM II
030	TIBA RAYA	004	PEUNALOM I

DAFTAR KODE DAN NAMA DESA/KELURAHAN

Provinsi : [11] ACEH

Kabupaten : [1109] PIDIE

Kode	Nama	Kode	Nama
1109100	KECAMATAN TANGSE	1109112	KECAMATAN TITEUE
005	PULO BARO	001	ALUE
006	KEUDE TANGSE	002	BLANG THO
007	PULO MESJID I	003	ASAN TONGPEUDENG
008	PULO MESJID II	004	MESJID TONGPEUDENG
009	BLANG JEURAT	005	PULO LOIH
010	LAYAN	006	PULO RAYA
011	BLANG DALAM	007	PALOH NALEUNG
012	RANTO PANYANG	008	DAYAH MENARA
013	BLANG TEUNGOH	009	PANTE SIREN
014	BLANG BUNGONG	010	UKE
015	BLANG DHOD	011	PANTE KULU
016	PAYA GUCI	012	CUT
017	ULEE GUNONG	013	LINGKOK
018	KEUBON NILAM	1109120	KECAMATAN SAKTI
019	PULO SEUNONG	001	BARIEH
020	PULO KAWA	002	KANDANG
021	NEUBOK BADEUK	003	PALOH JEUREULA
022	BLANG MALO	004	COT CANTEK
023	KRUENG SEUKEUK	005	LHOK PANAH
024	BEUNGGGA	006	BLANG COT
025	PULO IEE	007	BLANG KUMOT TUNONG
026	ALUE CALONG	008	MURONG COT
027	LHOK KEUTAPANG	009	MURONG LHOK
029	BLANG PANDAK	010	GAMPONG COT
1109111	KECAMATAN KEUMALA	011	RIWEUK
001	PAKO	012	MANCANG
002	TUNONG	013	KP PISANG BUCUE
003	PULO CAHI	014	LINGKOK
004	PULO SEUPENG	015	CUMBOK LIE
005	PAPEUEN NICAH	016	BLANG KUMOT BAROH
006	UGADENG	017	LAM UJONG
007	KUMBANG	018	CUMBOK NIWA
008	SAGOE	019	DAYAH KP PISANG
009	DAYAH KEUMALA	020	LEUPUEM MESJID
010	RHENG	021	JURONG PANTE
011	MESJID NICAH	022	BEUTONG PERLAK
012	ASAN NICAH	023	BUCUE
013	PALOH TEUNGOH	024	BALUE TANOH
014	JJIEM	025	COT SUKON
015	COT KREH	026	BALUE KULU
016	PULO BARO	027	LHOK ME
017	COT NURAN	028	BEUTONG POCUT
018	PULO PANTE	029	PASAR KOTA BAKTI

DAFTAR KODE DAN NAMA DESA/KELURAHAN

Provinsi : [11] ACEH

Kabupaten : [1109] PIDIE

Kode	Nama	Kode	Nama
1109120	KECAMATAN SAKTI	1109140	KECAMATAN PADANG TIJI
030	GAMPONG BARO	002	BLANG GUNCI KUNYET
031	MNS BLANG	003	KAMBUEK NICAH
032	MNS BALE	004	KAMBUEK PAYAPI KUNYET
033	GAMPONG JUMPA	005	BARO KUNYET
034	PANTE KRUENG	006	HAGU KUNYET
035	LAMEUE MNS RAYA	007	PIALA KUNYET
036	DAYAH TUHA	008	MESJID KUNYET
037	LAMEUE MNS BARO	009	DAYAH TANOH KUNYET
038	PULO JUMPA	010	COT KUNYET
039	PULO KEUREMBOK	011	BLANG GEULEUDIENG
040	PERLAK ASAN	012	MESJID GEULEUDIENG
041	PERLAK BAROH	013	PERLAK PEUDAYA
042	MALI LAMKUTA	014	DAYAH BAROH KUNYET
043	MALI UKE	015	BUNI REULING PEUDAYA
044	MALI GUYUI	016	BULOH PEUDAYA
045	TANG KUENG	017	MESJID PEUDAYA
046	LAMEU MNS LEUNG	018	CUT PEUDAYA
047	LHOK EMPEH	019	TUNONG PEUDAYA
048	MALI MESJID	020	SEUKEUN PEUDAYA
049	MALI COT	021	TUHA PEUDAYA
1109130	KECAMATAN MILA	022	GEULUMPANG GLD
001	TUHA LALA	023	KREET PALOH
002	MEUYUB LALA	024	CAPA PALOH
003	KULU	025	JURONG ANOE
004	LHOK LUBU	026	TEUGOH PEUDAYA
005	KRUENG LALA	027	DAYAH PEUDAYA
006	BABAH JURONG	028	CUT PALOH
007	MESJID ANDEUE	029	PANTE CERMEN
008	DAYAH ANDEUE	030	MEUKE GOGO
009	DAYAH SINTHOP	031	RAYA GOGO
010	PULO TANJONG	032	BULOH GOGO
011	TEUMEUCET	033	KUMBANG GOGO
012	BLANG CUT	034	TUHA GOGO
013	KUMBANG	035	GLEE GOGO
014	BLANG	036	PALOH JEURAT BEURABO
015	LAGANG	037	ADANG BEURABO
016	TUNONG ILOT	038	SEULEUNGGING BEURABO
017	BAROH ILOT	039	MEUKE BEURABO
018	TEUNGOH ILOT	040	MESJID BEURABO
019	MESJID ILOT	041	MESJID GOGO
020	ARA BUNGKOK	042	ARON BUNOT GOGO
1109140	KECAMATAN PADANG TIJI	043	TEUNGOH DRIEN GOGO
001	SEUNADEU KUNYET	044	PASAR PALOH

DAFTAR KODE DAN NAMA DESA/KELURAHAN

Provinsi : [11] ACEH

Kabupaten : [1109] PIDIE

Kode	Nama	Kode	Nama
1109140	KECAMATAN PADANG TIJI	1109150	KECAMATAN DELIMA
045	SIRON PALOH	023	KRUENG
046	BALEE PALOH	024	NEULOP
047	SUYO PALOH	025	GEUDONG
048	GAMPONG COT PALOH	026	MESJID REUBEE
049	PULO HAGU TANJUNG	027	CEURIH KEUPULA
050	TRIENG PALOH	028	PULO BAROH
051	LEUHOB PALOH	029	KEUTAPANG AREE
052	PANTE CRUNG TANJONG	030	PANTEE
053	GRONG GRONG GOGO	031	CEURIH BLANG MEE
054	SEUKEUM BROK BEURABO	032	CEURIH COT
055	BARO BEURABO	033	CEURIH ALUE
056	MEURIYA TANJONG	034	REUNTOH
057	KHANG TANJONG	035	JAMBEE
058	LEUN TANJONG	036	GLEE
059	COT KETAPANG TANJONG	039	KEUTAPANG BAMBONG
060	SIRON TANJONG	040	PANGOE
061	MESJID TANJONG	041	METAREUM
062	KEUPULA TANJONG	042	LUENG DAMA
063	JOK TANJONG	043	RUSEP
064	TUNONG TANJONG	044	MESJID BAMBONG
1109150	KECAMATAN DELIMA	045	SAGOE
001	KRUENG COT	046	SEUKEUM
002	DAYAH BARO	1109151	KECAMATAN GRONG GRONG
003	DAYAH BEUAH	001	BEUREULEUNG
004	MESJID BEUAH	002	PANGGE/PILOK
005	SUKON LHONG	003	NICAH
006	SEUPEUNG	004	MESJID MEMEUANEUK
007	LHEE MEUNASAH	005	SENTOSA
008	PUUK	006	SUKON
009	ULEE TUTUE RAYA	007	DAKA
010	MESJID AREE	008	BAROH BEUREULEUNG
011	KEURUMBOK	009	TEUNGOH BEUREULEUNG
012	PULO TUNONG	010	MESJID BEUREULEUNG
013	TUNONG	011	MEE BEUREULEUNG
014	RAYA	012	PAYA
015	DABOH	013	GINTONG
016	CUT	014	KARIENG
017	TANJUNG	015	GRONG GRONG
018	BULOH	1109160	KECAMATAN INDRAJAYA
019	DAYAH REUBEE	001	TUHA SUWIEK
020	BUNGO	002	MESJID SUWIEK
021	KUMBANG	003	TEUNGOH SUWIEK
022	REUBA	004	BEUREUDEUP

DAFTAR KODE DAN NAMA DESA/KELURAHAN

Provinsi : [11] ACEH

Kabupaten : [1109] PIDIE

Kode	Nama	Kode	Nama
1109160	KECAMATAN INDRAJAYA	1109160	KECAMATAN INDRAJAYA
005	SUKON ULGA	048	PANTE GAROT
006	PEUTOE	049	PANTE LHOK KAJU
007	GLEE GAPUI	1109170	KECAMATAN PEUKAN BARO
008	MESJID ULGA	001	BLUEK ARAB
009	BLANG RAPAI	002	SIALET ALET
010	BALEE BAROH GAPUI	003	MEE TANOH
011	NEULOP II	004	PUUK
012	BARO GAPUI	005	BALEE
013	MESJID DJIEM	006	MEUNJEE MESJID
014	GUCI	007	SUMBOE BUGA
015	WAKEUEH	008	RAMBAYAN KUPULA
016	DAYAH BIE	009	RAMBAYAN LUENG
017	JURONG	010	DAYAH BUBUE
018	BARO BLUEK	011	TANJONG HAGU
019	RUMIA	012	DUA PAYA
020	KEUTAPANG	013	MEE LAMPOIH SAKA
021	COT SEUKKEE	014	LUENG GUCI RUMPONG
022	DRIEN	015	COT MULU
023	BALE BAROH BLUEK	016	KUMBANG WAIDO
024	TEUNGOH BLANG	017	WAIDO
025	MEULAYU	018	DAYAH SEUMIDEN
026	SUKON TUNGKOP	019	BLANG SEUPENG
027	KEUBANG	020	DAYAH MUARA
028	GAROT CUT	021	MEULEUWEUK
029	RAWA TUNGKOP	022	JIM
030	MESJID TUNGKOP	023	KABAT
031	LAMREUNEUNG	024	LEUHOB
032	LAMKABU	025	PEUNAYONG
033	MESJID BARO	026	MESJID GUCI RUMPONG
034	TAMPIENG BAROH	027	MEE KRUKON
035	DAYAH CALEUE	028	REUBA WAIDO
036	TAMPIENG TUNONG	029	CEMPALA KUNENG
037	ULEE BIRAH	030	ULEE COT SEUPENG
038	BLANG LHOK KAJU	031	SAWIET
039	BARO JRUEK	032	ULEE TUTUE
040	MESJID LAM UJONG	033	KEUTAPANG
041	TUNGKOP CUT	034	JURONG
042	DAYAH MUARA GAROT	035	RAYA KRUEG SEUMIDEN
043	BLANG GAROT	036	KRUEG SEUMIDEN
044	PULO GAMPONG U	037	SUKON KRUEG SEUMIDEN
045	DAYAH KEURAKO	038	BLANG KRUEG SEUMIDEN
046	YUB MEE	039	KEUREUMBOK
047	RAYA LHOK KAJU	040	MEE KRUEG SEUMIDEN

DAFTAR KODE DAN NAMA DESA/KELURAHAN

Provinsi : [11] ACEH

Kabupaten : [1109] PIDIE

Kode	Nama	Kode	Nama
1109170	KECAMATAN PEUKAN BARO	1109180	KECAMATAN KEMBANG TANJONG
041	BLANG RAYA	035	MATANG KULI
042	DAYAH TEUNGKU	036	MEUNASAH MANYANG
043	JURONG RAYA	037	MEUNASAH KRUENG
044	BALEE RASTONG	038	MEUNASAH BARO
045	LUENG MESJID	039	SUKON
046	TEUNGOH BAROH	040	ARA
047	MEE HAGU	041	KRUENG DHOU
048	DAYAH SUKON	042	TANJONG KRUENG
1109180	KECAMATAN KEMBANG TANJONG	043	LANCANG
001	BENTAYAN	044	KEUDE IE LEUBEUE
002	MEUNASAH KANDANG	045	PASI IE LEUBEUE
003	PUUK	1109190	KECAMATAN SIMPANG TIGA
004	JURONG BALE	001	RAYA PAYA
005	ARON ASAN KUMBANG	002	MESJID BUNGIE
006	MEUNASAH MESJID	003	LILIEP
007	MEUNASAH MEE	004	UJONG BAROH
008	MEUNASAH TEUNGOH	005	SEUK CUKOK
009	ASAN	006	PULO TU
010	PANJOU	007	PALOH TOK DUE
011	JEUMEURANG	008	MEUNASAH JUERONG
012	PUSONG	009	KAMPUNG BLANG
013	PASI LHOK	010	KULAM BARO
014	KAYEE PANYANG	011	LINGGONG SAGOE
015	TANJONG	012	BLANG LEUEN
016	LAMKAWE	013	MESJID TUNGUE
017	BLANG CUT	014	ULEE BARAT
018	GEULUMPANG	015	EMPEH
019	ARON KUTA BARO	016	PADANG
020	ARAIH	017	DAYAH BLANG
021	BARAT	018	TEUNGOH MANGKI
022	TEUMPEUN	019	DAYAH BLANG CUT
023	REUNG REUNG	020	NIEN
024	DAYAH BLANG	021	CURUCOK TIMUR
025	CEBREK	022	JAJA TUNONG
026	DAYAH MON ARA	023	UJONG GAMPONG
027	JURONG MESJID	024	LHEUE
028	MEUNASAH GANTUNG	025	JAJA BAROH
029	BABAH JURONG	026	PULO RAYA
030	MEURAKSA	027	CURUCOK BARAT
031	ARUSAN	028	CURUCOK SAGOE
032	JARENG	029	COT ARA
033	KEUPULA	030	MADIKA
034	KEUREUMBOK	031	SAGOE

DAFTAR KODE DAN NAMA DESA/KELURAHAN

Provinsi : [11] ACEH

Kabupaten : [1109] PIDIE

Kode	Nama	Kode	Nama
1109190	KECAMATAN SIMPANG TIGA	1109210	KECAMATAN PIDIE
032	BUNIEN	006	JAWA
033	COT PALEUE	007	ABO
034	RAYA PALEUE	008	MEUCAT
035	PANTE	009	BAYU
036	PULO BLANG	010	DAYAH TEUBENG
037	GONG	011	GAMPONG
038	MESJID GIGIENG	012	COT GEUNDUEK
039	COT JAJA	013	DAYAH TANOH
040	PEUKAN TUHA	014	DAYAH TUTONG
041	PULO GAJAH MATE	015	RAYA SANGGEUE
042	MEUNASAH BLANG	016	SIRONG
043	MAMPLAM	017	KEUTUMBU
044	LAMBIDENG	018	JEULEUPE
045	SEUKEE	019	KRUENG DHOE
046	MEUNASAH LHEE	020	KEUTAPANG
047	MANTAK RAYA	021	KAMPUNG BARAT
048	DAYAH LAMPOH AWE	022	KAMPUNG PUKAT
049	KUPULA	023	LABUI
050	SUKON	024	TANJONG
051	CEBREK	025	TIJUE
052	PEUKAN SOET	026	PAYA
1109200	KECAMATAN KOTA SIGLI	027	ULEE CEUE TEUBENG
001	TANJONG KRUENG	028	DAYAH TEUNGOH
002	MNS PEUKAN	029	MESJID RUNTOH
003	GAMPONG ASAN	030	BAROH
004	BLANG ASAN	031	PUUK
005	BLOK SAWAH	032	LAMPEUDEU TUNONG
006	PANTE TEUNGOH	033	LAMPEUDEU BAROH
007	KRAMAT DALAM	034	LAMPOH LADA
008	KRAMAT LUAR	035	KEUNIREE
009	LAMPOH KRUENG	036	COT TEUNGOH
010	PASI PEUKAN BARO	037	COT RHENG
011	PASI RAWA	038	TUMPOK 40
012	KUALA PIDIE	039	PULO PISANG
013	BLOK BENGKEL	040	PALOH
014	BENTENG	041	LAMKUTA
015	BLANG PASEH	042	LHOK KEUTAPANG
1109210	KECAMATAN PIDIE	043	TIBANG
001	TUMPOK LAWEUNG	044	JEUMPA
002	ULEE CEUE KEULIBEUT	045	UJONG LANGGO
003	KEUDEE	046	BATEE
004	ULEE TUTUE	047	BIE
005	DALUENG	048	BLANGKULA

DAFTAR KODE DAN NAMA DESA/KELURAHAN

Provinsi : [11] ACEH

Kabupaten : [1109] PIDIE

Kode	Nama	Kode	Nama
1109210	KECAMATAN PIDIE	1109220	KECAMATAN BATEE
049	ALUE	027	KULEE
050	PAYA LINTEUNG	028	PASI BEURANDEH
051	SEUKEE	1109230	KECAMATAN MUARA TIGA
052	SEURI WEUK	001	PAPEUN
053	PULI	002	TUHA BIHEUE
054	MESJID UTUE	003	BATEE
055	SEUKEUMBROK	004	INGIN JAYA
056	LEUBUE	005	BLANG RAYA
057	COT GEULUMPANG	006	UJONG PIE
058	GAMPONG BARO	007	SAGOE
059	GAJAH AYEE	008	IE MASEN
060	RAWA	009	KRUENG
061	PEUKAN BARO	010	GLE CUT
062	PULO BUBEE	011	DEYAH
063	MANCANG	012	PAWOD
064	RAYA UTUE	013	SUKAJAYA
1109220	KECAMATAN BATEE	014	KEUPULA
001	KAREUNG	015	MESJID
002	AWE	016	TGK. DI LAWEUNG
003	RUNGKOM	017	COT
004	PULO PANDE	018	SIMPANG BEUTUONG
005	MEE		
006	ALUE LADA		
007	SEULATAN		
008	TUHA		
009	TEUPIN RAYA		
010	CALONG CUT		
011	DAYAH		
012	MEUCAT		
013	ARON		
014	MESJID		
015	BINTANG HU		
016	DAYAH TUHA		
017	DAYAH BAROH		
018	PULO TUKOK		
019	GLUMPANG LHEE		
020	GEUNTENG TIMUR		
021	GEUNTENG BARAT		
022	PULO BUNGONG		
023	TEUPIN JEUE		
024	NEUHEUN		
025	CRUENG		
026	KULAM		

DAFTAR KODE DAN NAMA DESA/KELURAHAN

Provinsi : [11] ACEH
Kabupaten : [1110] BIREUEN

Kode	Nama	Kode	Nama
1110010	KECAMATAN SAMALANGA	1110010	KECAMATAN SAMALANGA
001	MEURAH	085	PULO BAROH
002	COT MEURAK BLANG	086	MATANG
003	BATEE ILIEK	087	GEULUMPANG PAYONG
005	COT MEURAK BAROH	1110011	KECAMATAN SIMPANG MAMPLAM
006	MESJID BARO	001	GLE MEUNDONG
007	DARUSSALAM	002	IE RHOB BABAH LUENG
009	MATANG WAKEUH	003	LHOK TANO
010	MATANG JAREUNG	004	KRUENG MEUSEUGOB
011	ALUE BARAT	005	PAKU
012	ULEE ALUE	006	BLANG TAMBUE
013	COT MANE	007	MEUNASAH MAMPLAM
034	PALOH	008	PULO DAPONG
035	GAMPONG MEULUM	009	COT TRIENG
036	GEULUMPANG BUNGKOK	010	IE RHOB TIMUR
037	LANCOK	011	IE RHOB BARAT
038	ULEE JEUMATAN	012	MEUNASAH DAYAH
039	LHOK SEUMIRA	013	PULO DRIEN
040	LUENG KEUBEU	014	IE RHOB GEULUMPANG
041	MIDEUN GEUDONG	015	CEUREUCOK
042	MEUNASAH LUENG	016	ARONGAN
043	NAMPLOH PAPEUEN	017	BALEE
044	MEULIEK	018	BLANG MANE BARAT
048	NAMPLOH KRUENG	019	BLANG MANE DUA MEUNASAH
049	MIDEUN JOK	020	JURONG BINJE
050	GAMPONG PUTOH	021	MEUNASAH MESJID
051	NAMPLOH BARO	022	BLANG TEUMULEK
052	NAMPLOH BLANG GARANG	023	BLANG KUTA DUA MEUNASAH
053	KANDANG	024	BLANG KUTA COH
054	NAMPLOH MANYANG	025	RHEUM TIMUR
070	SANGSO	026	RHEUM BARAT
071	KEUDE ACEH	027	RHEUM BAROUH
072	GAMPONG BARO	028	LANCANG
073	PINEUNG SIRI BEE	029	KEUDE TAMBUE
074	MATANG TEUNGOH	030	MEUNASAH ASAN
075	ULEE UE	031	PEUNEULET TUNONG
076	TANJONGAN IDEM	032	CURE TUNONG
077	TANJONG BARO	033	CURE BAROH
078	MEUNASAH LINCAH	034	PEUNELET BAROH
079	ANKIENG BARAT	035	ULEE KAREUNG
080	MEUNASAH PUUK	036	ALUE LEUHOB
081	MEUNASAH LANCOK	037	BLANG PANYANG
082	COT SIREN	038	CALOK
084	PANTE RHEENG	039	MEUNASAH BARAT

DAFTAR KODE DAN NAMA DESA/KELURAHAN

Provinsi : [11] ACEH
Kabupaten : [1110] BIREUEN

Kode	Nama	Kode	Nama
1110011	KECAMATAN SIMPANG MAMPLAM	1110030	KECAMATAN JEUNIEB
040	TAMBUE BARAT	031	DAYAH BARO
041	LHOK MANE	032	ULEE RABO
1110020	KECAMATAN PANDRAH	033	LHUENG TENGOH
001	SEUNEUBOK BARO	034	MEUNASAH TAMBO
002	PANTON BILI	035	MEUNASAH KEUTAPANG
003	BLANG SAMA GADENG	036	COT GEULUMPANG TUNONG
004	COT LEUBENG	037	COT GEULUMPANG BAROH
005	BANTAYAN	038	KEUDE JEUNIEB
006	KUTA REUSEP	039	JANGGOT SEUNGKO
007	G A R O T	040	BLANG MEE TIMU
008	GAMPONG BLANG	041	MATANG NIBONG
009	MNS TEUNGOH	042	BLANG MEE BARAT
010	PANDRAH JANENG	043	MATANG TEUNGOH
011	PANDRAH KANDEH	044	MATANG BANGKA
012	MNS. REUDEUP	045	BLANG LANCANG
013	ALUE IGEUEH	046	LANCANG
014	LHOK DAGANG	047	TEUPIN KEUPULA
015	LANCOK ULIM	057	MEUNASAH LUENG
016	NASE ME	058	ALUE LAM SABA
017	PANTON	059	DAYAH BLANG RALEU
018	UTEUN KRUEK	060	MEUNASAH BLANG
019	NASE BARAT	061	PAYA BILI
1110030	KECAMATAN JEUNIEB	062	MEUNASAH KOTA
001	JEUMPA SIKUREUNG	1110031	KECAMATAN PEULIMBANG
002	BLANG POROH	001	BALEE DAKA
003	LHOK KULAM	002	MATANG KULE
010	SAMPOI AJAD	003	LANCOK BUNGO
011	ULEE BLANG	004	TEUPIN PANAH
012	ALUE SEUTUI	005	SEUNEUBOK PUNTI
013	BLANG NEUBOK	006	UTEUN RUNGKOM
014	MEUNASAH ALUE	007	UTEUN SIKUMBONG
015	MEUNASAH TUNONG LUENG	008	JAMBO DALAM
016	LHEUE SIMPANG	009	PALOH PUPU
017	LHEUE BARAT	010	RAMBONG PAYONG
018	MEUNASAH DAYAH	011	COT GEULUMPANG
019	MEUNASAH KEUPULA	012	SEUNEUBOK ACEH
020	ULEE GAJAH	013	SEUNEUBOK NALAN
021	UTEUN PUPALEH	014	KRUENG BARO
022	DARUL AMAN	015	KEUDE PLIMBANG
023	LAMPOH OE	016	PUUEK
024	PULO RANGKILEH	017	PADANG KASAB
025	TUFAH	018	SEUNEUBOK SEUMAWA
030	TANJONG BUNGONG	019	SEUNEUBOK PLIMBANG

DAFTAR KODE DAN NAMA DESA/KELURAHAN

Provinsi : [11] ACEH
Kabupaten : [1110] BIREUEN

Kode	Nama	Kode	Nama
1110031	KECAMATAN PEULIMBANG	1110040	KECAMATAN PEUDADA
020	SEUNEUBOK TEUNGOH	040	MEUNASAH TEUNGOH
021	GARAB	041	CALOK
022	KUTA TRIENG	042	TANJONG SEULAMAT
1110040	KECAMATAN PEUDADA	043	JABA
001	BLANG RANGKULUH	044	COT KRUET
002	ALUE SIJUEK	045	ALUE KEUTAPANG
003	BUKET PAYA	046	ALUE GANDAI
004	DAYAH MON ARA	047	TGK.DI BATHON
005	PULO ARA	048	PAYA BARAT
006	COT LAOT	049	GAMPONG MULIA
007	MEUNASAH BUNGO	050	NEUBOK NALEUNG
008	PAYA BUNOT	051	PAYA TIMU
009	COT KEUTAPANG	052	PINTO RIMBA
010	LAWANG	1110050	KECAMATAN JULI
011	HAGU	001	KRUENG SIMPO
012	MEUNASAH KRUENG	002	TEUPIN MANEE
013	MEUNASAH RABO	003	BUNYOT
014	MEUNASAH TAMBO	004	PANTE BARO
015	MEUNASAH BAROH	005	MANE MEUJINGKI
016	BLANG MATANG	006	ABEUK BUDI
017	MEUNASAH TUNONG	007	BLANG KEUTUMBA
018	MEUNASAH ALUE	008	SEUNEUBOK PEURADEN
019	BLANG BATI	009	PAYA CUT
020	KEUDE ALUE RHEING	010	ALUE UNOU
021	PULO LAWANG	011	BATEE RAYA
022	KARIENG	012	JULI MEE TEUNGOH
023	BLANG GLUMPANG	013	SEUNEUBOK GUNCI
024	MEUNASAH MESJID	014	GEULUMPANG MEU JIMJIM
025	MEUNASAH CUT	016	JULI TAMBOI TANJONG
026	MATANG REULEUT	017	JULI SEUTUY
027	MEUNASAH PULO	018	JULI COT MESJID
028	ARA BUNGONG	019	SUKA TANI
029	GAROT	020	JULI KEUDEE DUA
030	BLANG BEURURU	021	SIMPANG JAYA
031	JABET	022	ALUE RAMBONG
032	SAWANG	023	BUKET MULIA
033	BLANG KUBU	024	JULI MEUNASAH TEUNGOH
034	MATANG PASI	025	JULI TGK DILAMPOH
035	KUKUE	026	JULI SEUPENG
036	MEUNASAH BLANG	027	JULI MEUNASAH TAMBO
037	GAMPONG BARO	028	PASEH
038	GAMPONG PAYA	029	JULI PAYA RU
039	SEUNEUBOK PAYA	030	JULI COT MEURAK

DAFTAR KODE DAN NAMA DESA/KELURAHAN

Provinsi : [11] ACEH
Kabupaten : [1110] BIREUEN

Kode	Nama	Kode	Nama
1110010	KECAMATAN SAMALANGA	1110010	KECAMATAN SAMALANGA
001	MEURAH	085	PULO BAROH
002	COT MEURAK BLANG	086	MATANG
003	BATEE ILIEK	087	GEULUMPANG PAYONG
005	COT MEURAK BAROH	1110011	KECAMATAN SIMPANG MAMPLAM
006	MESJID BARO	001	GLE MEUNDONG
007	DARUSSALAM	002	IE RHOB BABAH LUENG
009	MATANG WAKEUH	003	LHOK TANO
010	MATANG JAREUNG	004	KRUENG MEUSEUGOB
011	ALUE BARAT	005	PAKU
012	ULEE ALUE	006	BLANG TAMBUE
013	COT MANE	007	MEUNASAH MAMPLAM
034	PALOH	008	PULO DAPONG
035	GAMPONG MEULUM	009	COT TRIENG
036	GEULUMPANG BUNGKOK	010	IE RHOB TIMUR
037	LANCOK	011	IE RHOB BARAT
038	ULEE JEUMATAN	012	MEUNASAH DAYAH
039	LHOK SEUMIRA	013	PULO DRIEN
040	LUENG KEUBEU	014	IE RHOB GEULUMPANG
041	MIDEUN GEUDONG	015	CEUREUCOK
042	MEUNASAH LUENG	016	ARONGAN
043	NAMPLOH PAPEUEN	017	BALEE
044	MEULIEK	018	BLANG MANE BARAT
048	NAMPLOH KRUENG	019	BLANG MANE DUA MEUNASAH
049	MIDEUN JOK	020	JURONG BINJE
050	GAMPONG PUTOH	021	MEUNASAH MESJID
051	NAMPLOH BARO	022	BLANG TEUMULEK
052	NAMPLOH BLANG GARANG	023	BLANG KUTA DUA MEUNASAH
053	KANDANG	024	BLANG KUTA COH
054	NAMPLOH MANYANG	025	RHEUM TIMUR
070	SANGSO	026	RHEUM BARAT
071	KEUDE ACEH	027	RHEUM BAROUH
072	GAMPONG BARO	028	LANCANG
073	PINEUNG SIRI BEE	029	KEUDE TAMBUE
074	MATANG TEUNGOH	030	MEUNASAH ASAN
075	ULEE UE	031	PEUNEULET TUNONG
076	TANJONGAN IDEM	032	CURE TUNONG
077	TANJONG BARO	033	CURE BAROH
078	MEUNASAH LINCAH	034	PEUNELET BAROH
079	ANKIENG BARAT	035	ULEE KAREUNG
080	MEUNASAH PUUK	036	ALUE LEUHOB
081	MEUNASAH LANCOK	037	BLANG PANYANG
082	COT SIREN	038	CALOK
084	PANTE RHEENG	039	MEUNASAH BARAT

DAFTAR KODE DAN NAMA DESA/KELURAHAN

Provinsi : [11] ACEH
Kabupaten : [1110] BIREUEN

Kode	Nama	Kode	Nama
1110010	KECAMATAN SAMALANGA	1110010	KECAMATAN SAMALANGA
001	MEURAH	085	PULO BAROH
002	COT MEURAK BLANG	086	MATANG
003	BATEE ILIEK	087	GEULUMPANG PAYONG
005	COT MEURAK BAROH	1110011	KECAMATAN SIMPANG MAMPLAM
006	MESJID BARO	001	GLE MEUNDONG
007	DARUSSALAM	002	IE RHOB BABAH LUENG
009	MATANG WAKEUH	003	LHOK TANO
010	MATANG JAREUNG	004	KRUENG MEUSEUGOB
011	ALUE BARAT	005	PAKU
012	ULEE ALUE	006	BLANG TAMBUE
013	COT MANE	007	MEUNASAH MAMPLAM
034	PALOH	008	PULO DAPONG
035	GAMPONG MEULUM	009	COT TRIENG
036	GEULUMPANG BUNGKOK	010	IE RHOB TIMUR
037	LANCOK	011	IE RHOB BARAT
038	ULEE JEUMATAN	012	MEUNASAH DAYAH
039	LHOK SEUMIRA	013	PULO DRIEN
040	LUENG KEUBEU	014	IE RHOB GEULUMPANG
041	MIDEUN GEUDONG	015	CEUREUCOK
042	MEUNASAH LUENG	016	ARONGAN
043	NAMPLOH PAPEUEN	017	BALEE
044	MEULIEK	018	BLANG MANE BARAT
048	NAMPLOH KRUENG	019	BLANG MANE DUA MEUNASAH
049	MIDEUN JOK	020	JURONG BINJE
050	GAMPONG PUTOH	021	MEUNASAH MESJID
051	NAMPLOH BARO	022	BLANG TEUMULEK
052	NAMPLOH BLANG GARANG	023	BLANG KUTA DUA MEUNASAH
053	KANDANG	024	BLANG KUTA COH
054	NAMPLOH MANYANG	025	RHEUM TIMUR
070	SANGSO	026	RHEUM BARAT
071	KEUDE ACEH	027	RHEUM BAROUH
072	GAMPONG BARO	028	LANCANG
073	PINEUNG SIRI BEE	029	KEUDE TAMBUE
074	MATANG TEUNGOH	030	MEUNASAH ASAN
075	ULEE UE	031	PEUNEULET TUNONG
076	TANJONGAN IDEM	032	CURE TUNONG
077	TANJONG BARO	033	CURE BAROH
078	MEUNASAH LINCAH	034	PEUNELET BAROH
079	ANKIENG BARAT	035	ULEE KAREUNG
080	MEUNASAH PUUK	036	ALUE LEUHOB
081	MEUNASAH LANCOK	037	BLANG PANYANG
082	COT SIREN	038	CALOK
084	PANTE RHEENG	039	MEUNASAH BARAT

DAFTAR KODE DAN NAMA DESA/KELURAHAN

Provinsi : [11] ACEH
Kabupaten : [1110] BIREUEN

Kode	Nama	Kode	Nama
1110011	KECAMATAN SIMPANG MAMPLAM	1110030	KECAMATAN JEUNIEB
040	TAMBUE BARAT	031	DAYAH BARO
041	LHOK MANE	032	ULEE RABO
1110020	KECAMATAN PANDRAH	033	LHUENG TENGOH
001	SEUNEUBOK BARO	034	MEUNASAH TAMBO
002	PANTON BILI	035	MEUNASAH KEUTAPANG
003	BLANG SAMA GADENG	036	COT GEULUMPANG TUNONG
004	COT LEUBENG	037	COT GEULUMPANG BAROH
005	BANTAYAN	038	KEUDE JEUNIEB
006	KUTA REUSEP	039	JANGGOT SEUNGKO
007	G A R O T	040	BLANG MEE TIMU
008	GAMPONG BLANG	041	MATANG NIBONG
009	MNS TEUNGOH	042	BLANG MEE BARAT
010	PANDRAH JANENG	043	MATANG TEUNGOH
011	PANDRAH KANDEH	044	MATANG BANGKA
012	MNS. REUDEUP	045	BLANG LANCANG
013	ALUE IGEUEH	046	LANCANG
014	LHOK DAGANG	047	TEUPIN KEUPULA
015	LANCOK ULIM	057	MEUNASAH LUENG
016	NASE ME	058	ALUE LAM SABA
017	PANTON	059	DAYAH BLANG RALEU
018	UTEUN KRUEK	060	MEUNASAH BLANG
019	NASE BARAT	061	PAYA BILI
1110030	KECAMATAN JEUNIEB	062	MEUNASAH KOTA
001	JEUMPA SIKUREUNG	1110031	KECAMATAN PEULIMBANG
002	BLANG POROH	001	BALEE DAKA
003	LHOK KULAM	002	MATANG KULE
010	SAMPOI AJAD	003	LANCOK BUNGO
011	ULEE BLANG	004	TEUPIN PANAH
012	ALUE SEUTUI	005	SEUNEUBOK PUNTI
013	BLANG NEUBOK	006	UTEUN RUNGKOM
014	MEUNASAH ALUE	007	UTEUN SIKUMBONG
015	MEUNASAH TUNONG LUENG	008	JAMBO DALAM
016	LHEUE SIMPANG	009	PALOH PUPU
017	LHEUE BARAT	010	RAMBONG PAYONG
018	MEUNASAH DAYAH	011	COT GEULUMPANG
019	MEUNASAH KEUPULA	012	SEUNEUBOK ACEH
020	ULEE GAJAH	013	SEUNEUBOK NALAN
021	UTEUN PUPALEH	014	KRUENG BARO
022	DARUL AMAN	015	KEUDE PLIMBANG
023	LAMPOH OE	016	PUUEK
024	PULO RANGKILEH	017	PADANG KASAB
025	TUFAH	018	SEUNEUBOK SEUMAWA
030	TANJONG BUNGONG	019	SEUNEUBOK PLIMBANG

DAFTAR KODE DAN NAMA DESA/KELURAHAN

Provinsi : [11] ACEH
Kabupaten : [1110] BIREUEN

Kode	Nama	Kode	Nama
1110011	KECAMATAN SIMPANG MAMPLAM	1110030	KECAMATAN JEUNIEB
040	TAMBUE BARAT	031	DAYAH BARO
041	LHOK MANE	032	ULEE RABO
1110020	KECAMATAN PANDRAH	033	LHUENG TENGOH
001	SEUNEUBOK BARO	034	MEUNASAH TAMBO
002	PANTON BILI	035	MEUNASAH KEUTAPANG
003	BLANG SAMA GADENG	036	COT GEULUMPANG TUNONG
004	COT LEUBENG	037	COT GEULUMPANG BAROH
005	BANTAYAN	038	KEUDE JEUNIEB
006	KUTA REUSEP	039	JANGGOT SEUNGKO
007	G A R O T	040	BLANG MEE TIMU
008	GAMPONG BLANG	041	MATANG NIBONG
009	MNS TEUNGOH	042	BLANG MEE BARAT
010	PANDRAH JANENG	043	MATANG TEUNGOH
011	PANDRAH KANDEH	044	MATANG BANGKA
012	MNS. REUDEUP	045	BLANG LANCANG
013	ALUE IGEUEH	046	LANCANG
014	LHOK DAGANG	047	TEUPIN KEUPULA
015	LANCOK ULIM	057	MEUNASAH LUENG
016	NASE ME	058	ALUE LAM SABA
017	PANTON	059	DAYAH BLANG RALEU
018	UTEUN KRUEK	060	MEUNASAH BLANG
019	NASE BARAT	061	PAYA BILI
1110030	KECAMATAN JEUNIEB	062	MEUNASAH KOTA
001	JEUMPA SIKUREUNG	1110031	KECAMATAN PEULIMBANG
002	BLANG POROH	001	BALEE DAKA
003	LHOK KULAM	002	MATANG KULE
010	SAMPOI AJAD	003	LANCOK BUNGO
011	ULEE BLANG	004	TEUPIN PANAH
012	ALUE SEUTUI	005	SEUNEUBOK PUNTI
013	BLANG NEUBOK	006	UTEUN RUNGKOM
014	MEUNASAH ALUE	007	UTEUN SIKUMBONG
015	MEUNASAH TUNONG LUENG	008	JAMBO DALAM
016	LHEUE SIMPANG	009	PALOH PUPU
017	LHEUE BARAT	010	RAMBONG PAYONG
018	MEUNASAH DAYAH	011	COT GEULUMPANG
019	MEUNASAH KEUPULA	012	SEUNEUBOK ACEH
020	ULEE GAJAH	013	SEUNEUBOK NALAN
021	UTEUN PUPALEH	014	KRUENG BARO
022	DARUL AMAN	015	KEUDE PLIMBANG
023	LAMPOH OE	016	PUUEK
024	PULO RANGKILEH	017	PADANG KASAB
025	TUFAH	018	SEUNEUBOK SEUMAWA
030	TANJONG BUNGONG	019	SEUNEUBOK PLIMBANG

DAFTAR KODE DAN NAMA DESA/KELURAHAN

Provinsi : [11] ACEH
Kabupaten : [1110] BIREUEN

Kode	Nama	Kode	Nama
1110031	KECAMATAN PEULIMBANG	1110040	KECAMATAN PEUDADA
020	SEUNEUBOK TEUNGOH	040	MEUNASAH TEUNGOH
021	GARAB	041	CALOK
022	KUTA TRIENG	042	TANJONG SEULAMAT
1110040	KECAMATAN PEUDADA	043	JABA
001	BLANG RANGKULUH	044	COT KRUEK
002	ALUE SIJUEK	045	ALUE KEUTAPANG
003	BUKET PAYA	046	ALUE GANDAI
004	DAYAH MON ARA	047	TGK.DI BATHON
005	PULO ARA	048	PAYA BARAT
006	COT LAOT	049	GAMPONG MULIA
007	MEUNASAH BUNGO	050	NEUBOK NALEUNG
008	PAYA BUNOT	051	PAYA TIMU
009	COT KEUTAPANG	052	PINTO RIMBA
010	LAWANG	1110050	KECAMATAN JULI
011	HAGU	001	KRUENG SIMPO
012	MEUNASAH KRUENG	002	TEUPIN MANEE
013	MEUNASAH RABO	003	BUNYOT
014	MEUNASAH TAMBO	004	PANTE BARO
015	MEUNASAH BAROH	005	MANE MEUJINGKI
016	BLANG MATANG	006	ABEUK BUDI
017	MEUNASAH TUNONG	007	BLANG KEUTUMBA
018	MEUNASAH ALUE	008	SEUNEUBOK PEURADEN
019	BLANG BATI	009	PAYA CUT
020	KEUDE ALUE RHEING	010	ALUE UNOU
021	PULO LAWANG	011	BATEE RAYA
022	KARIENG	012	JULI MEE TEUNGOH
023	BLANG GLUMPANG	013	SEUNEUBOK GUNCI
024	MEUNASAH MESJID	014	GEULUMPANG MEU JIMJIM
025	MEUNASAH CUT	016	JULI TAMBOI TANJONG
026	MATANG REULEUT	017	JULI SEUTUY
027	MEUNASAH PULO	018	JULI COT MESJID
028	ARA BUNGONG	019	SUKA TANI
029	GAROT	020	JULI KEUDEE DUA
030	BLANG BEURURU	021	SIMPANG JAYA
031	JABET	022	ALUE RAMBONG
032	SAWANG	023	BUKET MULIA
033	BLANG KUBU	024	JULI MEUNASAH TEUNGOH
034	MATANG PASI	025	JULI TGK DILAMPOH
035	KUKUE	026	JULI SEUPENG
036	MEUNASAH BLANG	027	JULI MEUNASAH TAMBO
037	GAMPONG BARO	028	PASEH
038	GAMPONG PAYA	029	JULI PAYA RU
039	SEUNEUBOK PAYA	030	JULI COT MEURAK

DAFTAR KODE DAN NAMA DESA/KELURAHAN

Provinsi : [11] ACEH
Kabupaten : [1110] BIREUEN

Kode	Nama	Kode	Nama
1110031	KECAMATAN PEULIMBANG	1110040	KECAMATAN PEUDADA
020	SEUNEUBOK TEUNGOH	040	MEUNASAH TEUNGOH
021	GARAB	041	CALOK
022	KUTA TRIENG	042	TANJONG SEULAMAT
1110040	KECAMATAN PEUDADA	043	JABA
001	BLANG RANGKULUH	044	COT KRUEK
002	ALUE SIJUEK	045	ALUE KEUTAPANG
003	BUKET PAYA	046	ALUE GANDAI
004	DAYAH MON ARA	047	TGK.DI BATHON
005	PULO ARA	048	PAYA BARAT
006	COT LAOT	049	GAMPONG MULIA
007	MEUNASAH BUNGO	050	NEUBOK NALEUNG
008	PAYA BUNOT	051	PAYA TIMU
009	COT KEUTAPANG	052	PINTO RIMBA
010	LAWANG	1110050	KECAMATAN JULI
011	HAGU	001	KRUENG SIMPO
012	MEUNASAH KRUENG	002	TEUPIN MANEE
013	MEUNASAH RABO	003	BUNYOT
014	MEUNASAH TAMBO	004	PANTE BARO
015	MEUNASAH BAROH	005	MANE MEUJINGKI
016	BLANG MATANG	006	ABEUK BUDI
017	MEUNASAH TUNONG	007	BLANG KEUTUMBA
018	MEUNASAH ALUE	008	SEUNEUBOK PEURADEN
019	BLANG BATI	009	PAYA CUT
020	KEUDE ALUE RHEING	010	ALUE UNOU
021	PULO LAWANG	011	BATEE RAYA
022	KARIENG	012	JULI MEE TEUNGOH
023	BLANG GLUMPANG	013	SEUNEUBOK GUNCI
024	MEUNASAH MESJID	014	GEULUMPANG MEU JIMJIM
025	MEUNASAH CUT	016	JULI TAMBOI TANJONG
026	MATANG REULEUT	017	JULI SEUTUY
027	MEUNASAH PULO	018	JULI COT MESJID
028	ARA BUNGONG	019	SUKA TANI
029	GAROT	020	JULI KEUDEE DUA
030	BLANG BEURURU	021	SIMPANG JAYA
031	JABET	022	ALUE RAMBONG
032	SAWANG	023	BUKET MULIA
033	BLANG KUBU	024	JULI MEUNASAH TEUNGOH
034	MATANG PASI	025	JULI TGK DILAMPOH
035	KUKUE	026	JULI SEUPENG
036	MEUNASAH BLANG	027	JULI MEUNASAH TAMBO
037	GAMPONG BARO	028	PASEH
038	GAMPONG PAYA	029	JULI PAYA RU
039	SEUNEUBOK PAYA	030	JULI COT MEURAK

DAFTAR KODE DAN NAMA DESA/KELURAHAN

Provinsi : [11] ACEH
Kabupaten : [1110] BIREUEN

Kode	Nama	Kode	Nama
1110050	KECAMATAN JULI	1110060	KECAMATAN JEUMPA
031	RANTO PANYANG	075	SALAH SIRONG JAYA
032	SEUNEUBOK DALAM	076	MON MANE
033	BALEE PANAHA	077	ALUE LIMENG
034	SIMPANG MULIA	078	COT MEUGOE
035	JULI MEUNASAH JOK	079	COT IBOIH TIMU
036	JULI UROEK ANOE	080	KUTA MEULIGOE
037	PANTE PEUSANGAN	081	LHAKSMANA
1110060	KECAMATAN JEUMPA	1110061	KECAMATAN KOTA JUANG
001	ABEUK USONG	001	COT PEUTEK
002	BLANG SEUPENG	002	COT JRAT
003	COT IBOIH	003	UTEUN REUTOH
004	SEUNEUBOK LHONG	004	BUKET TEUKUEH
005	PALOH PANYANG	005	BLANG REULIENG
006	BLANG RHEUM	006	BLANG TINGKEUM
007	COT ULIM	007	GEULANGGANG GAMPONG
008	COT LEUSONG	008	PULO ARA GEUDONG TEUNGOH
009	BLANG SEUNONG	009	BIREUN MEUNASAH CAPA
010	COT KEUTAPANG	010	BIREUN MEUNSAH TKG DIGADONG
027	COT TAROM TUNONG	011	BIREUN MEUNASAH DAYAH
028	BLANG COT TUNONG	012	BIREUN MEUNASAH BLANG
029	SEULEUMBAH	013	BIREUN MNS REULEUT
030	ABEUK TINGKEUM	014	KOTA BIREUN
031	BLANG ME	015	PULO KITON
032	PULO LAWANG	016	LHOK AWE TEUNGOH
033	PALOH SEULIMENG	017	GEUDONG ALUE
034	TEUPOK TUNONG	018	GEUDONG GEUDONG
035	TEUPOK BAROH	019	GEULANGGANG TEUNGOH
036	COT BADA	020	GEULANGGANG BARO
037	COT GADONG	021	GEULANGGANG KULAM
038	KUALA JEUMPA	022	COT GAPU
039	BLANG DALAM	023	GAMPONG BARO
040	BLANG BLADEH	1110062	KECAMATAN KUALA
041	GEULUMPANG PAYONG	001	COT TRIENG
042	BLANG COT BAROH	002	LHOK AWE AWE
043	COT TAROM BAROH	003	COT UNOE
044	GEUDONG TAMPU	004	COT BATEE
061	LIPAH CUT	005	COT KUTA
062	LIPAH RAYEUK	006	COT GLUMPANG
063	MON JAMBEE	007	GLUMPANG BAROH
064	BATEE TIMOH	008	LANCOK PANTE ARA
065	COT GEURUNDONG	009	BALEE KUYUN
066	BEURAWANG	010	KAREUNG
073	BLANG GANDAI	011	LANCOK LANCOK

DAFTAR KODE DAN NAMA DESA/KELURAHAN

Provinsi : [11] ACEH
Kabupaten : [1110] BIREUEN

Kode	Nama	Kode	Nama
1110050	KECAMATAN JULI	1110060	KECAMATAN JEUMPA
031	RANTO PANYANG	075	SALAH SIRONG JAYA
032	SEUNEUBOK DALAM	076	MON MANE
033	BALEE PANAHA	077	ALUE LIMENG
034	SIMPANG MULIA	078	COT MEUGOE
035	JULI MEUNASAH JOK	079	COT IBOIH TIMU
036	JULI UROEK ANOE	080	KUTA MEULIGOE
037	PANTE PEUSANGAN	081	LHAKSMANA
1110060	KECAMATAN JEUMPA	1110061	KECAMATAN KOTA JUANG
001	ABEUK USONG	001	COT PEUTEK
002	BLANG SEUPENG	002	COT JRAT
003	COT IBOIH	003	UTEUN REUTOH
004	SEUNEUBOK LHONG	004	BUKET TEUKUEH
005	PALOH PANYANG	005	BLANG REULIENG
006	BLANG RHEUM	006	BLANG TINGKEUM
007	COT ULIM	007	GEULANGGANG GAMPONG
008	COT LEUSONG	008	PULO ARA GEUDONG TEUNGOH
009	BLANG SEUNONG	009	BIREUN MEUNASAH CAPA
010	COT KEUTAPANG	010	BIREUN MEUNSAH TKG DIGADONG
027	COT TAROM TUNONG	011	BIREUN MEUNASAH DAYAH
028	BLANG COT TUNONG	012	BIREUN MEUNASAH BLANG
029	SEULEUMBAH	013	BIREUN MNS REULEUT
030	ABEUK TINGKEUM	014	KOTA BIREUN
031	BLANG ME	015	PULO KITON
032	PULO LAWANG	016	LHOK AWE TEUNGOH
033	PALOH SEULIMENG	017	GEUDONG ALUE
034	TEUPOK TUNONG	018	GEUDONG GEUDONG
035	TEUPOK BAROH	019	GEULANGGANG TEUNGOH
036	COT BADA	020	GEULANGGANG BARO
037	COT GADONG	021	GEULANGGANG KULAM
038	KUALA JEUMPA	022	COT GAPU
039	BLANG DALAM	023	GAMPONG BARO
040	BLANG BLADEH	1110062	KECAMATAN KUALA
041	GEULUMPANG PAYONG	001	COT TRIENG
042	BLANG COT BAROH	002	LHOK AWE AWE
043	COT TAROM BAROH	003	COT UNOE
044	GEUDONG TAMPU	004	COT BATEE
061	LIPAH CUT	005	COT KUTA
062	LIPAH RAYEUK	006	COT GLUMPANG
063	MON JAMBEE	007	GLUMPANG BAROH
064	BATEE TIMOH	008	LANCOK PANTE ARA
065	COT GEURUNDONG	009	BALEE KUYUN
066	BEURAWANG	010	KAREUNG
073	BLANG GANDAI	011	LANCOK LANCOK

DAFTAR KODE DAN NAMA DESA/KELURAHAN

Provinsi : [11] ACEH
Kabupaten : [1110] BIREUEN

Kode	Nama	Kode	Nama
1110062	KECAMATAN KUALA	1110070	KECAMATAN JANGKA
012	COT USIBAK	034	BUGENG
013	KUALA RAJA	035	KUALA CEURAPE
014	UJONG BLANG MESJID	036	ALUE BAYEU UTANG
015	WEU JANGKA	037	ULEE CEUE
016	COT LAGASAWA	038	ALUE KUTA
017	UJONG BLANG	039	PUNJOT
018	KUTA BARO	040	PULO PINEUNG MNS II
019	KRUENG JULI TIMUR	041	BUGAK BLANG
020	KRUENG JULI BARAT	042	PANTE SUKON
1110070	KECAMATAN JANGKA	043	PANTE PAKU
001	PULO U	044	PANTE RANUB
002	ABEUK JALOH	045	ALUE BUYA PASI
003	PULO SEUNA	046	ALUE BIE PUSONG
004	PULO BLANG	1110080	KECAMATAN PEUSANGAN
005	PULO IBOIH	023	ALUE UDEUNG
006	PULO REUDEUP	024	ALUE PEUNO
007	GAMPONG MEULINTEUNG	038	KAPA
008	LAMKUTA	039	BLANG PANJOE
009	RUSEB ARA	040	PANTE LHONG
010	LUENG	041	PAYA CUT
011	RUSEB DAYAH	042	SEUNEUBOK ACEH
012	KAMBUEK	043	PAYA LIPAH
013	BADA TIMU	044	SEUNEUBOK RAWA
014	BADA BARAT	045	BLANG GEULANGGANG
015	BARAT LANYAN	046	UTEUN BUNTA
016	GEUNDOT	047	PAYA REUHAT
017	MEUNASAH KRUENG	048	PAYA ABO
018	PAYA BIENG	049	PALOH
019	JANGKA ALUE	050	PAYA MEUNENG
020	JANGKA KEUTAPANG	051	MATANG SAGOE
021	LAMPOH RAYEUK	052	PANTON GEULIMA
022	LHOK BUGENG	053	NEUHEUEN
023	LINGGONG	054	KEUDE MATANG GLP DUA
024	ALUE BUYA	055	PANTE GAJAH
025	TANOH ANOE	056	BLANG ASAN
026	TANJONGAN	057	GAMPONG RAYA DAGANG
027	JANGKA ALUE BIE	058	GAMPONG RAYA TAMBO
028	JANGKA MESJID	059	KEUDE TANJONG
029	JANGKA ALUE U	060	PANTE PISANG
030	PANTE PEUSANGAN	061	BLANG CUT SP IV
031	BUGAK KRUENG	062	PANTE CUT
032	BUGAK MESJID	063	MATANG GLP DUA MEUNASAH TIMU
033	BUGAK KRUENG MATE	064	MATANG GLP DUA MEUNASAH DAYAH

DAFTAR KODE DAN NAMA DESA/KELURAHAN

Provinsi : [11] ACEH
Kabupaten : [1110] BIREUEN

Kode	Nama	Kode	Nama
1110062	KECAMATAN KUALA	1110070	KECAMATAN JANGKA
012	COT USIBAK	034	BUGENG
013	KUALA RAJA	035	KUALA CEURAPE
014	UJONG BLANG MESJID	036	ALUE BAYEU UTANG
015	WEU JANGKA	037	ULEE CEUE
016	COT LAGASAWA	038	ALUE KUTA
017	UJONG BLANG	039	PUNJOT
018	KUTA BARO	040	PULO PINEUNG MNS II
019	KRUENG JULI TIMUR	041	BUGAK BLANG
020	KRUENG JULI BARAT	042	PANTE SUKON
1110070	KECAMATAN JANGKA	043	PANTE PAKU
001	PULO U	044	PANTE RANUB
002	ABEUK JALOH	045	ALUE BUYA PASI
003	PULO SEUNA	046	ALUE BIE PUSONG
004	PULO BLANG	1110080	KECAMATAN PEUSANGAN
005	PULO IBOIH	023	ALUE UDEUNG
006	PULO REUDEUP	024	ALUE PEUNO
007	GAMPONG MEULINTEUNG	038	KAPA
008	LAMKUTA	039	BLANG PANJOE
009	RUSEB ARA	040	PANTE LHONG
010	LUENG	041	PAYA CUT
011	RUSEB DAYAH	042	SEUNEUBOK ACEH
012	KAMBUEK	043	PAYA LIPAH
013	BADA TIMU	044	SEUNEUBOK RAWA
014	BADA BARAT	045	BLANG GEULANGGANG
015	BARAT LANYAN	046	UTEUN BUNTA
016	GEUNDOT	047	PAYA REUHAT
017	MEUNASAH KRUENG	048	PAYA ABO
018	PAYA BIENG	049	PALOH
019	JANGKA ALUE	050	PAYA MEUNENG
020	JANGKA KEUTAPANG	051	MATANG SAGOE
021	LAMPOH RAYEUK	052	PANTON GEULIMA
022	LHOK BUGENG	053	NEUHEUEN
023	LINGGONG	054	KEUDE MATANG GLP DUA
024	ALUE BUYA	055	PANTE GAJAH
025	TANOH ANOE	056	BLANG ASAN
026	TANJONGAN	057	GAMPONG RAYA DAGANG
027	JANGKA ALUE BIE	058	GAMPONG RAYA TAMBO
028	JANGKA MESJID	059	KEUDE TANJONG
029	JANGKA ALUE U	060	PANTE PISANG
030	PANTE PEUSANGAN	061	BLANG CUT SP IV
031	BUGAK KRUENG	062	PANTE CUT
032	BUGAK MESJID	063	MATANG GLP DUA MEUNASAH TIMU
033	BUGAK KRUENG MATE	064	MATANG GLP DUA MEUNASAH DAYAH

DAFTAR KODE DAN NAMA DESA/KELURAHAN

Provinsi : [11] ACEH
Kabupaten : [1110] BIREUEN

Kode	Nama	Kode	Nama
1110080	KECAMATAN PEUSANGAN	1110081	KECAMATAN PEUSANGAN SELATAN
065	MATANG MESJID	003	TANJONG BEURIDI
066	COT PANJOE	004	DARUL AMAN
067	COT KEURANJI	005	PAYA CROT
068	GAMPONG BAROH	006	PULO PANYANG
069	BLANG RAMBONG	007	ULEE JALAN
070	TANOH MIRAH	008	GEULANGGANG LABU
071	COT GIREK	009	TEUPIN REUDEUP
072	SAGOE	010	KRUENG BEUKAH
073	COT BADA BARAT	011	BLANG PALA
074	COT BADA TUNONG	012	CEUBREK
075	COT BUKET	013	UTEUN GHATOM
076	COT IEJU	014	ME RAYEUK
077	NICAH	015	UTEUN RAYA
078	COT BADA BAROH	016	MATA IE
079	COT KEUMUDEE	017	BLANG CUT
081	PULO NALEUNG	018	LUENG BARO
082	COT NGA	019	LUENG KULI
083	KARIENG	020	PULO HARAPAN
084	MATA MAMPLAM	021	SUWAK
085	ALUE GLUMPANG	1110082	KECAMATAN PEUSANGAN SIBLAH KRUENG
086	COT RABO BAROH	001	PANTE KARYA
087	COT RABO TUNONG	002	ALUE GLUMPANG
088	KRUENG DHEUE	003	BUKET SUDAN
089	MATANG COT PASEH	004	COT SALEUT
090	KRUENG BARO MESJID	005	PALOH MAMPREE
091	GAMPONG PUTOH	006	ALUE IET
092	PANTE PIYEU	007	AWE GEUTAH
093	TANJONG MESJID	008	BLANG CIRIH
094	TANJONG PAYA	009	ALUE KEUPULA
095	TANJONG NIE	010	ALUE KRUEB
096	BAYU	011	RAMBONG PAYONG
097	KRUENG BARO BB KRUENG	012	LUENG DANEUN
098	MEUNASAH NIBONG	013	COT ANEUK BATEE
099	PANTE ARA	014	KUBU RAYA
100	MEUNASAH MEUCAP	015	PANTE BARO GLE SIBLA
101	ASAN BIDEUN	016	PANTE BARO KUMBANG
102	PULO PISANG	017	PANTE BARO BUKIT PANYANG
104	COT PUUK	018	KUBU
105	BLANG DALAM	019	TEUPIN RAYA
106	PULO UE BARO	020	AWE GEUTAH PAYA
1110081	KECAMATAN PEUSANGAN SELATAN	021	DAYAH BARO
001	BLANG MANE	1110090	KECAMATAN MAKMUR
002	DARUSSALAM	001	SUKARAME

DAFTAR KODE DAN NAMA DESA/KELURAHAN

Provinsi : [11] ACEH
Kabupaten : [1110] BIREUEN

Kode	Nama	Kode	Nama
1110080	KECAMATAN PEUSANGAN	1110081	KECAMATAN PEUSANGAN SELATAN
065	MATANG MESJID	003	TANJONG BEURIDI
066	COT PANJOE	004	DARUL AMAN
067	COT KEURANJI	005	PAYA CROT
068	GAMPONG BAROH	006	PULO PANYANG
069	BLANG RAMBONG	007	ULEE JALAN
070	TANOH MIRAH	008	GEULANGGANG LABU
071	COT GIREK	009	TEUPIN REUDEUP
072	SAGOE	010	KRUENG BEUKAH
073	COT BADA BARAT	011	BLANG PALA
074	COT BADA TUNONG	012	CEUBREK
075	COT BUKET	013	UTEUN GHATOM
076	COT IEJU	014	ME RAYEUK
077	NICAH	015	UTEUN RAYA
078	COT BADA BAROH	016	MATA IE
079	COT KEUMUDEE	017	BLANG CUT
081	PULO NALEUNG	018	LUENG BARO
082	COT NGA	019	LUENG KULI
083	KARIENG	020	PULO HARAPAN
084	MATA MAMPLAM	021	SUWAK
085	ALUE GLUMPANG	1110082	KECAMATAN PEUSANGAN SIBLAH KRUENG
086	COT RABO BAROH	001	PANTE KARYA
087	COT RABO TUNONG	002	ALUE GLUMPANG
088	KRUENG DHEUE	003	BUKET SUDAN
089	MATANG COT PASEH	004	COT SALEUT
090	KRUENG BARO MESJID	005	PALOH MAMPREE
091	GAMPONG PUTOH	006	ALUE IET
092	PANTE PIYEU	007	AWE GEUTAH
093	TANJONG MESJID	008	BLANG CIRIH
094	TANJONG PAYA	009	ALUE KEUPULA
095	TANJONG NIE	010	ALUE KRUEB
096	BAYU	011	RAMBONG PAYONG
097	KRUENG BARO BB KRUENG	012	LUENG DANEUN
098	MEUNASAH NIBONG	013	COT ANEUK BATEE
099	PANTE ARA	014	KUBU RAYA
100	MEUNASAH MEUCAP	015	PANTE BARO GLE SIBLA
101	ASAN BIDEUN	016	PANTE BARO KUMBANG
102	PULO PISANG	017	PANTE BARO BUKIT PANYANG
104	COT PUUK	018	KUBU
105	BLANG DALAM	019	TEUPIN RAYA
106	PULO UE BARO	020	AWE GEUTAH PAYA
1110081	KECAMATAN PEUSANGAN SELATAN	021	DAYAH BARO
001	BLANG MANE	1110090	KECAMATAN MAKMUR
002	DARUSSALAM	001	SUKARAME

DAFTAR KODE DAN NAMA DESA/KELURAHAN

Provinsi : [11] ACEH
Kabupaten : [1110] BIREUEN

Kode	Nama	Kode	Nama
1110090	KECAMATAN MAKMUR	1110100	KECAMATAN GANDA PURA
002	PANTON MESJID	025	COT TUNONG
003	ALUE DUA	039	COT PUUK
004	BLANG PERLAK	040	PALOH ME
005	TANJONG MULIA	041	GEURUGOK
006	MATANG KUMBANG	042	COT JABET
007	MEUREUBO	043	PANTE SIKEUMBONG
008	SEUNEUBOK BARO	044	CEUBO
009	BLANG DALAM	045	KEUDE LAPANG
010	PANDAK	046	BLANG KEUDE
011	BLANG MANE	047	COT MANE
012	PANTE BREUH	057	LHOK MAMBANG
013	ULEE GLE	058	LAPANG TIMUR
014	MON ARA	059	TEUPIN SIRON
015	LAPEHAN MESJID	060	IE RHOB
016	BUKET SELAMAT	061	ALUE MANGKI
017	BLANG KUTANG	062	LINGKA KUTA
018	COT KRUET	063	LAPANG BARAT
019	TRIENGGADENG	064	SAMUTI KRUENG
020	LEUBU MESJID	065	SAMUTI MAKMUR
021	KUTA BARAT	066	SAMUTI RAYEUK
022	LEUBU COT	076	SAMUTI AMAN
023	PAYA DUA	077	MON KEULAYU
024	LEUBU ME	078	MON JAMBE
025	BATEE DABAI	079	BLANG RHEU
026	PULO TEUNGOH	1110101	KECAMATAN KUTA BLANG
027	ARA LIPEH	001	PARANG SIKUREUNG
1110100	KECAMATAN GANDA PURA	002	TANJONG SIRON
005	PALOH KAYEE KUNYET	003	PALOH RAYA
006	TANJONG RAYA	004	PALOH PEURADI
007	PAYA SEUPAT	005	CRUNG KUMBANG
008	PAYA KAREUNG	006	PALOH DAMA
009	BLANG KUBU	007	BUKIT DALAM
014	PAYA BARO	008	GLE PUTOH
015	TANJONG MESJID	009	BALE ME
016	MON JEUREUJAK	010	KULU
017	DAMA KAWAN	011	BLANG ME
018	COT RAMBAT	012	BLANG PANJOE
019	BLANG GURON	013	LHOK NGA
020	COT TEUBEE	014	MEUSE
021	TANJONG BUNGONG	015	BABAH JURONG
022	PULO GISA	016	DAYAH PANJOE
023	UJONG BAYU	017	IEMBUDEE
024	COT TUPAH	018	TINGKEUM BARO

DAFTAR KODE DAN NAMA DESA/KELURAHAN

Provinsi : [11] ACEH

Kabupaten : [1110] BIREUEN

Kode	Nama	Kode	Nama
1110090	KECAMATAN MAKMUR	1110100	KECAMATAN GANDA PURA
002	PANTON MESJID	025	COT TUNONG
003	ALUE DUA	039	COT PUUK
004	BLANG PERLAK	040	PALOH ME
005	TANJONG MULIA	041	GEURUGOK
006	MATANG KUMBANG	042	COT JABET
007	MEUREUBO	043	PANTE SIKEUMBONG
008	SEUNEUBOK BARO	044	CEUBO
009	BLANG DALAM	045	KEUDE LAPANG
010	PANDAK	046	BLANG KEUDE
011	BLANG MANE	047	COT MANE
012	PANTE BREUH	057	LHOK MAMBANG
013	ULEE GLE	058	LAPANG TIMUR
014	MON ARA	059	TEUPIN SIRON
015	LAPEHAN MESJID	060	IE RHOB
016	BUKET SELAMAT	061	ALUE MANGKI
017	BLANG KUTANG	062	LINGKA KUTA
018	COT KRUET	063	LAPANG BARAT
019	TRIENGGADENG	064	SAMUTI KRUENG
020	LEUBU MESJID	065	SAMUTI MAKMUR
021	KUTA BARAT	066	SAMUTI RAYEUK
022	LEUBU COT	076	SAMUTI AMAN
023	PAYA DUA	077	MON KEULAYU
024	LEUBU ME	078	MON JAMBE
025	BATEE DABAI	079	BLANG RHEU
026	PULO TEUNGOH	1110101	KECAMATAN KUTA BLANG
027	ARA LIPEH	001	PARANG SIKUREUNG
1110100	KECAMATAN GANDA PURA	002	TANJONG SIRON
005	PALOH KAYEE KUNYET	003	PALOH RAYA
006	TANJONG RAYA	004	PALOH PEURADI
007	PAYA SEUPAT	005	CRUNG KUMBANG
008	PAYA KAREUNG	006	PALOH DAMA
009	BLANG KUBU	007	BUKIT DALAM
014	PAYA BARO	008	GLE PUTOH
015	TANJONG MESJID	009	BALE ME
016	MON JEUREUJAK	010	KULU
017	DAMA KAWAN	011	BLANG ME
018	COT RAMBAT	012	BLANG PANJOE
019	BLANG GURON	013	LHOK NGA
020	COT TEUBEE	014	MEUSE
021	TANJONG BUNGONG	015	BABAH JURONG
022	PULO GISA	016	DAYAH PANJOE
023	UJONG BAYU	017	IEMBUDEE
024	COT TUPAH	018	TINGKEUM BARO

DAFTAR KODE DAN NAMA DESA/KELURAHAN

Provinsi : [11] ACEH
Kabupaten : [1110] BIREUEN

Kode	Nama
1110101	KECAMATAN KUTA BLANG
019	PULO REUDEUP
020	TINGKEUM MANYANG
021	ULEE PUSONG
022	PAYA RANGKULUH
023	COT BAROH
024	BABAH SUAK
025	GEULANGGANG RAYEUK
026	GEULANGGANG MEUNJE
027	GEULANGGANG PANAHA
028	PULO BLANG
029	PULO SIRON
030	JARUM MAHME
031	DAYAH MESJID
032	UJONG BLANG
033	KEURUMBOK
034	JARUMMAH BAROH
035	COT ARA
036	RANCONG
037	PULO NGA
038	COT ME
039	JAMBO KAJEUNG
040	KULU KUTA
041	PULO AWE

DAFTAR KODE DAN NAMA DESA/KELURAHAN

Provinsi : [11] ACEH

Kabupaten : [1110] BIREUEN

Kode	Nama
1110101	KECAMATAN KUTA BLANG
019	PULO REUDEUP
020	TINGKEUM MANYANG
021	ULEE PUSONG
022	PAYA RANGKULUH
023	COT BAROH
024	BABAH SUAK
025	GEULANGGANG RAYEUK
026	GEULANGGANG MEUNJE
027	GEULANGGANG PANAHA
028	PULO BLANG
029	PULO SIRON
030	JARUM MAHME
031	DAYAH MESJID
032	UJONG BLANG
033	KEURUMBOK
034	JARUMMAH BAROH
035	COT ARA
036	RANCONG
037	PULO NGA
038	COT ME
039	JAMBO KAJEUNG
040	KULU KUTA
041	PULO AWE

DAFTAR KODE DAN NAMA DESA/KELURAHAN

Provinsi : [11] ACEH
Kabupaten : [1111] ACEH UTARA

Kode	Nama	Kode	Nama
1111010	KECAMATAN SAWANG	1111020	KECAMATAN NISAM
001	RISEH TUNONG	010	COT MAMBONG
002	GUNCI	011	BLANG DALAM TUNONG
003	KUBU	012	BLANG DALAM BAROH
004	BLANG CUT	013	BLANG DALAM GEUNTENG
005	RISEH TEUNGOH	014	TINGKEUM
006	RISEH BAROH	015	MEUNASAH RAYEUK
007	LHOK CUT	016	PEUNAYAN
008	SAWANG	017	PALOH MAMPREE
009	BLANG TEURAKAN	018	PANTON
010	JURONG	019	MEUNASAH ALUE
011	BLANG MANYAK	022	PALOH MAMBU
012	LHOK JOK	023	GAMPONG BARAT
013	BABAH KRUENG	024	MEUNASAH BEUNOT
014	RAMBONG PAYONG	025	MNS MEUCAT
015	TEUPIN RUSEP	026	GAMPONG TEUNGOH
016	LANCOK	027	COT ME
017	LHOK BAYU	028	COT EUNTUNG
018	PAYA RABO TIMU	029	KEUTAPANG
019	PAYA RABO LHOK	030	BLANG CROK
020	KRUENG BARO	031	BINJEE
021	BLANG REULING	032	COT LEUPEE
022	PUNTEUET	033	MEUNASAH KRUENG
023	MEUNASAH PULO	034	ULEE BLANG
024	LHOK KUYUEN	035	SEUNEUBOK
025	LHOK GAJAH	036	BLANG KARIENG
026	PANTE JALOH	037	PALOH KAYEE KUNYET
027	BABAH BULOH	1111021	KECAMATAN NISAM ANTARA
028	COT LAMBIDENG	001	ALUE DUA
029	GAMPONG TEUNGOH	002	ALUE PAPEUN
030	PAYA GABOH	003	BLANG JRAT
031	KUTA MEULIGOE	004	BLANG POHROH
032	ABEUK REULING	005	DARUSSALAM
033	COT KEUMUNENG	006	SEUMIRAH
034	ULEE GEUDONG	1111022	KECAMATAN BANDA BARO
035	TANJONG KEUMALA	001	JAMUAN
036	LHOK KREK	002	ALUE KEUREUNYAI
037	GLEE DAGANG	003	BLANG PALA
038	LAGANG	004	SANGKELAN
039	LHOK MERBO	005	ULEE NYEUE
1111020	KECAMATAN NISAM	006	PAYA ULEUE
007	JEULIKAT	007	COT JABET
008	MEUNASAH CUT	008	PAYA DUA
009	ALUE BILI	009	PAYA BEUNYOT

DAFTAR KODE DAN NAMA DESA/KELURAHAN

Provinsi : [11] ACEH

Kabupaten : [1111] ACEH UTARA

Kode	Nama	Kode	Nama
1111010	KECAMATAN SAWANG	1111020	KECAMATAN NISAM
001	RISEH TUNONG	010	COT MAMBONG
002	GUNCI	011	BLANG DALAM TUNONG
003	KUBU	012	BLANG DALAM BAROH
004	BLANG CUT	013	BLANG DALAM GEUNTENG
005	RISEH TEUNGOH	014	TINGKEUM
006	RISEH BAROH	015	MEUNASAH RAYEUK
007	LHOK CUT	016	PEUNAYAN
008	SAWANG	017	PALOH MAMPREE
009	BLANG TEURAKAN	018	PANTON
010	JURONG	019	MEUNASAH ALUE
011	BLANG MANYAK	022	PALOH MAMBU
012	LHOK JOK	023	GAMPONG BARAT
013	BABAH KRUENG	024	MEUNASAH BEUNOT
014	RAMBONG PAYONG	025	MNS MEUCAT
015	TEUPIN RUSEP	026	GAMPONG TEUNGOH
016	LANCOK	027	COT ME
017	LHOK BAYU	028	COT EUNTUNG
018	PAYA RABO TIMU	029	KEUTAPANG
019	PAYA RABO LHOK	030	BLANG CROK
020	KRUENG BARO	031	BINJEE
021	BLANG REULING	032	COT LEUPEE
022	PUNTEUET	033	MEUNASAH KRUENG
023	MEUNASAH PULO	034	ULEE BLANG
024	LHOK KUYUEN	035	SEUNEUBOK
025	LHOK GAJAH	036	BLANG KARIENG
026	PANTE JALOH	037	PALOH KAYEE KUNYET
027	BABAH BULOH	1111021	KECAMATAN NISAM ANTARA
028	COT LAMBIDENG	001	ALUE DUA
029	GAMPONG TEUNGOH	002	ALUE PAPEUN
030	PAYA GABOH	003	BLANG JRAT
031	KUTA MEULIGOE	004	BLANG POHROH
032	ABEUK REULING	005	DARUSSALAM
033	COT KEUMUNENG	006	SEUMIRAH
034	ULEE GEUDONG	1111022	KECAMATAN BANDA BARO
035	TANJONG KEUMALA	001	JAMUAN
036	LHOK KREK	002	ALUE KEUREUNYAI
037	GLEE DAGANG	003	BLANG PALA
038	LAGANG	004	SANGKELAN
039	LHOK MERBO	005	ULEE NYEUE
1111020	KECAMATAN NISAM	006	PAYA ULEUE
007	JEULIKAT	007	COT JABET
008	MEUNASAH CUT	008	PAYA DUA
009	ALUE BILI	009	PAYA BEUNYOT

DAFTAR KODE DAN NAMA DESA/KELURAHAN

Provinsi : [11] ACEH
Kabupaten : [1111] ACEH UTARA

Kode	Nama	Kode	Nama
1111030	KECAMATAN KUTA MAKMUR	1111031	KECAMATAN SIMPANG KERAMAT
001	SIDO MULIYO	004	MEUNASAH DAYAH
012	ALUE RAMBEE	005	KEBON BARU
013	MEUNYE CUT BAHAGIA	006	IE TAREK I
014	COT MERBO	007	IE TAREK II
015	PANTON RAYEUK I	008	SEUNEBOK PUNTI
016	BLANG TALON	009	KEUDE SIMPANG IV
017	BUKET	010	BLANG RALEU
018	LHOK JOK	011	MEUNASAH BAROH
019	SEUNEUBOK DRIEN	012	MEUNASAH TEUNGOH
026	CEMPEUDAK	013	MANCANG
027	BLANG RIEK	014	ALUE BADE
028	MEUNASAH BLANG ARA	015	PAYA TEUNGOH
029	KEUDE BLANG ARA	016	PAYA LEUPAH
030	KRUENG MANYANG	1111040	KECAMATAN SYAMTALIRA BAYU
031	BAYU	010	MEUDANG ARA
032	BLANG ADO	012	SIREN TUJOH
033	DAYAH MEUNARA	013	CUT NEUHEUN
034	COT RHEUE	014	TUMPEUN
035	BABAH LUENG	015	A L E N
036	PANTON RAYEUK II	016	DAYAH BLANG SEUREUKUY
037	SAWEUK	017	BLANG PATRA
038	LANGKUTA	019	BUKET GLUMPANG
039	COT SEUMIYONG	020	SEUNEBOK BARO
040	MEURIYA	021	ALUE MAJRON
041	COT SEUTUY	022	BLANG MAJRON
042	MULIENG MANYANG	023	BLANG SEUREUKUY
043	MULIENG MEUCAT	024	KAYEE PANYANG
044	PULO BARAT	025	ULEE MEURIA
045	PULO RAYEUK	026	PULO BLANG TRIENG
046	MEUNASAH KUMBANG	027	RHENG
047	CEUMEUCET	028	TRIENG MEUDUROU
048	GUHA ULEUE	029	GAROT
049	BLANG GURAH	030	CIBREK
050	KRUENG SEUNONG	031	BLANG AWE
051	KEUDE KRUENG	032	PULO BLANG MANGAT
052	PULO IBOIH	033	ULEE GAMPONG
053	KEUREUSEK	034	BALE
054	MEUNASAH KULAM	035	BIE
055	KRUENG SEUPENG	036	NIBONG
1111031	KECAMATAN SIMPANG KERAMAT	037	BARO KULAM GAJAH
001	PASE SENTAUSA	038	BEURANDANG
002	KILO METER VIII	039	MNS GLONG
003	KILO METER VI	040	MNS LANGA

DAFTAR KODE DAN NAMA DESA/KELURAHAN

Provinsi : [11] ACEH
Kabupaten : [1111] ACEH UTARA

Kode	Nama	Kode	Nama
1111030	KECAMATAN KUTA MAKMUR	1111031	KECAMATAN SIMPANG KERAMAT
001	SIDO MULIYO	004	MEUNASAH DAYAH
012	ALUE RAMBEE	005	KEBON BARU
013	MEUNYE CUT BAHAGIA	006	IE TAREK I
014	COT MERBO	007	IE TAREK II
015	PANTON RAYEUK I	008	SEUNEBOK PUNTI
016	BLANG TALON	009	KEUDE SIMPANG IV
017	BUKET	010	BLANG RALEU
018	LHOK JOK	011	MEUNASAH BAROH
019	SEUNEUBOK DRIEN	012	MEUNASAH TEUNGOH
026	CEMPEUDAK	013	MANCANG
027	BLANG RIEK	014	ALUE BADE
028	MEUNASAH BLANG ARA	015	PAYA TEUNGOH
029	KEUDE BLANG ARA	016	PAYA LEUPAH
030	KRUENG MANYANG	1111040	KECAMATAN SYAMTALIRA BAYU
031	BAYU	010	MEUDANG ARA
032	BLANG ADO	012	SIREN TUJOH
033	DAYAH MEUNARA	013	CUT NEUHEUN
034	COT RHEUE	014	TUMPEUN
035	BABAH LUENG	015	A L E N
036	PANTON RAYEUK II	016	DAYAH BLANG SEUREUKUY
037	SAWEUK	017	BLANG PATRA
038	LANGKUTA	019	BUKET GLUMPANG
039	COT SEUMIYONG	020	SEUNEBOK BARO
040	MEURIYA	021	ALUE MAJRON
041	COT SEUTUY	022	BLANG MAJRON
042	MULIENG MANYANG	023	BLANG SEUREUKUY
043	MULIENG MEUCAT	024	KAYEE PANYANG
044	PULO BARAT	025	ULEE MEURIA
045	PULO RAYEUK	026	PULO BLANG TRIENG
046	MEUNASAH KUMBANG	027	RHENG
047	CEUMEUCET	028	TRIENG MEUDUROU
048	GUHA ULEUE	029	GAROT
049	BLANG GURAH	030	CIBREK
050	KRUENG SEUNONG	031	BLANG AWE
051	KEUDE KRUENG	032	PULO BLANG MANGAT
052	PULO IBOIH	033	ULEE GAMPONG
053	KEUREUSEK	034	BALE
054	MEUNASAH KULAM	035	BIE
055	KRUENG SEUPENG	036	NIBONG
1111031	KECAMATAN SIMPANG KERAMAT	037	BARO KULAM GAJAH
001	PASE SENTAUSA	038	BEURANDANG
002	KILO METER VIII	039	MNS GLONG
003	KILO METER VI	040	MNS LANGA

DAFTAR KODE DAN NAMA DESA/KELURAHAN

Provinsi : [11] ACEH
Kabupaten : [1111] ACEH UTARA

Kode	Nama	Kode	Nama
1111040	KECAMATAN SYAMTALIRA BAYU	1111050	KECAMATAN MEURAH MULIA
041	MNS BEUNOT	022	DRIEN PUNTONG
042	KEUDE BAYU	023	PULO KITOU
043	BLANG BAYU	024	TEUNGOH REUBA
044	DAYAH BARO	025	MEUNASAH NGA
045	DAYAH TUHA	026	UJONG REUBA
046	BUNGONG	027	MNS MESJID
047	PUNTI	028	MNS ME
048	BAROH BLANG RIMUENG	029	BARAT PAYA ITIK
049	LANCOK	030	PRI KEUTAPANG
1111041	KECAMATAN GEUREUDONG PASE	031	KUMBANG
001	SUKA DAMAI	032	MNS KEH
002	PULO MEURIA	033	BLANG CUT
003	KRUENG MBANG	034	RAYEUK PAYA ITIK
004	DAYAH SEUPENG	035	UBIT PAYA ITIK
005	URAM JALAN	036	MNS RANGKILEH
006	PEUDARI	037	TUMPOK TUNGKU
007	RAYEUK JAWA	038	MANYANG
008	DARUSSALAM	039	ULEE MEURIA
009	ALUE AWE	040	GEULUMPANG
010	LHOK ASAN	041	MNS TANJONG
011	DARUL AMAN	042	RAYEUK MATANG
1111050	KECAMATAN MEURAH MULIA	043	KEUDE KARIENG
001	MNS BAREE BLANG	044	REUDEUP
002	PAYA SUTRA	045	PULO BLUEK
003	TUALANG	046	DAYAH BLUEK
004	PULO BLANG	047	MEURIA BLUEK
005	LEUBOK TUWE	048	ULEE CEUBREK
006	SARAMABA	049	MESJID BLUEK
007	BLANG REUMA	050	RHENG BLUK
008	RANTO	1111060	KECAMATAN MATANGKULI
009	MEUNYE PEUT	038	BLANG SEUPENG
010	MEUNYE PAYONG	039	BLANG KUTA
011	BEURINGEN	047	LEUBOK PIRAK
012	UJONG KUTA BATEE	048	BEURACAN PIRAK
013	TEUNGOH KUTA BATEE	049	MATANG PEUSANGAN
014	BAROH KUTA BATEE	057	KUNYET MULE
015	CEUBREK	058	ARON PIRAK
016	GAMPONG TEUNGOH	059	MESJID PIRAK
017	KEUDE JUNGKA GAJAH	060	PANTE PIRAK
018	NIBONG	066	BEURINGEN
019	DRIEN BEUKAH	067	TEUNGOH PIRAK
020	PAYA KAMBUEK	068	RAYEUK PIRAK
021	PAYA BILI	069	TUTONG

DAFTAR KODE DAN NAMA DESA/KELURAHAN

Provinsi : [11] ACEH
Kabupaten : [1111] ACEH UTARA

Kode	Nama	Kode	Nama
1111040	KECAMATAN SYAMTALIRA BAYU	1111050	KECAMATAN MEURAH MULIA
041	MNS BEUNOT	022	DRIEN PUNTONG
042	KEUDE BAYU	023	PULO KITOU
043	BLANG BAYU	024	TEUNGOH REUBA
044	DAYAH BARO	025	MEUNASAH NGA
045	DAYAH TUHA	026	UJONG REUBA
046	BUNGONG	027	MNS MESJID
047	PUNTI	028	MNS ME
048	BAROH BLANG RIMUENG	029	BARAT PAYA ITIK
049	LANCOK	030	PRI KEUTAPANG
1111041	KECAMATAN GEUREUDONG PASE	031	KUMBANG
001	SUKA DAMAI	032	MNS KEH
002	PULO MEURIA	033	BLANG CUT
003	KRUENG MBANG	034	RAYEUK PAYA ITIK
004	DAYAH SEUPENG	035	UBIT PAYA ITIK
005	URAM JALAN	036	MNS RANGKILEH
006	PEUDARI	037	TUMPOK TUNGKU
007	RAYEUK JAWA	038	MANYANG
008	DARUSSALAM	039	ULEE MEURIA
009	ALUE AWE	040	GEULUMPANG
010	LHOK ASAN	041	MNS TANJONG
011	DARUL AMAN	042	RAYEUK MATANG
1111050	KECAMATAN MEURAH MULIA	043	KEUDE KARIENG
001	MNS BAREE BLANG	044	REUDEUP
002	PAYA SUTRA	045	PULO BLUEK
003	TUALANG	046	DAYAH BLUEK
004	PULO BLANG	047	MEURIA BLUEK
005	LEUBOK TUWE	048	ULEE CEUBREK
006	SARAMABA	049	MESJID BLUEK
007	BLANG REUMA	050	RHENG BLUK
008	RANTO	1111060	KECAMATAN MATANGKULI
009	MEUNYE PEUT	038	BLANG SEUPENG
010	MEUNYE PAYONG	039	BLANG KUTA
011	BEURINGEN	047	LEUBOK PIRAK
012	UJONG KUTA BATEE	048	BEURACAN PIRAK
013	TEUNGOH KUTA BATEE	049	MATANG PEUSANGAN
014	BAROH KUTA BATEE	057	KUNYET MULE
015	CEUBREK	058	ARON PIRAK
016	GAMPONG TEUNGOH	059	MESJID PIRAK
017	KEUDE JUNGKA GAJAH	060	PANTE PIRAK
018	NIBONG	066	BEURINGEN
019	DRIEN BEUKAH	067	TEUNGOH PIRAK
020	PAYA KAMBUEK	068	RAYEUK PIRAK
021	PAYA BILI	069	TUTONG

DAFTAR KODE DAN NAMA DESA/KELURAHAN

Provinsi : [11] ACEH
Kabupaten : [1111] ACEH UTARA

Kode	Nama	Kode	Nama
1111060	KECAMATAN MATANGKULI	1111061	KECAMATAN PAYA BAKONG
071	TEUNGOH SEULEUMAK	007	ALUE BIENG
072	TANJONG TGK KARI	008	PEUREUPOK
073	SEURIWEUK	009	BLANG GUNCI
074	DAYAH BARO	010	PANTE SEULEUMAK
075	ALUE THO	011	NGA
076	CEUBREK PIRAK	012	MAMPREE
077	MEUNYE PIRAK	013	TANJONG DRIEN
078	SIREN	014	COT TUFAH
079	TANJONG HAJI MUDA	015	ASAN SEULEUMAK
085	TRIENG TEUPIN KEUBEU	016	TGK DIBANDA TEK-TEK
086	TEUPIN KEUBEU	017	SIMPANG
087	TANJONG BABAH KRUENG	018	KEUBON PIRAK
088	LAWANG	019	BLANG ARA
089	TANJONG TGK ALI	020	GEUREUGHEK
090	HAGU	021	BLANG PANTE
091	MEURIA MATANG KULI	022	LUENG
092	ALUE ENTOK	023	TGK DIBANDA PIRAK
093	TUMPOK BARAT	024	GEULUMPANG PIRAK
094	PARANG IX	025	BLANG SIALET
095	BARO	026	BLANG PAKU
096	MEE	027	BLANG DALAM
097	BLANG	028	MEURIA SEULEUMAK
098	KEUDE MATANG KULI	029	LEUHONG
099	PUNTI MATANG KULI	030	TANJONG BEURUNYONG
100	MATANG MEE	031	KEUDE PAYA BAKONG
101	RAYEUK GLANGGLONG	032	CEUMPEUDAK
102	TUMPOK PEUREULAK	033	PAYA MEUDRU
103	RAYEUK MATANG KULI	034	MEUNYE SEULEUMAK
104	UDE	035	ALUE LEUKOT
105	UJONG KULAM	036	PUCOK ALUE SEULEUMAK
106	JEUMPA GLUMPANG VII	037	JOK
107	PUNTI GLUMPANG VII	038	TUNONG KRUENG
108	GLUMPANG VII	039	TUMPOK MESJID
109	TEUNGOH GLP VII	1111062	KECAMATAN PIRAK TIMU
110	ARON GLP VII	001	TANJONG SEURUEKUY
111	MATANG MUNYE	002	ALUE RIMEE
1111061	KECAMATAN PAYA BAKONG	003	PAYA LUENG JALO
001	BLANG MANE	004	SERDANG
002	MATANG PANYANG	005	ULEE BLANG
003	ALUE LHOK	006	MEUNYE VII
004	SEUNEUBOK ACEH	007	PUCOK ALUE PIRAK
005	BUKET PIDIE	008	ARA TONTON MONCRANG
006	BUKET GURU	009	BILI BARO

DAFTAR KODE DAN NAMA DESA/KELURAHAN

Provinsi : [11] ACEH
Kabupaten : [1111] ACEH UTARA

Kode	Nama	Kode	Nama
1111062	KECAMATAN PIRAK TIMU	1111080	KECAMATAN TANAH JAMBO AYE
010	KEUTAPANG	027	LUENG TUHA
011	RENGKAM	028	PUCOK ALUE
012	TEUPIN U	029	MATANG SERDANG
013	ALUE BUNGKOH	030	MATANG TEUNGOH T
014	CEUMEUCET	031	BUKET PADANG
015	LEUPE	032	LHOK BEURINGEN
016	TRIENG KRUENG KREH	033	LHOK MERBO
017	MATANG KEH	034	BUKET ALUE PUTEH
018	KRUENG PIRAK	035	LHOK REUDEUP
019	RAYEUK PANGE	036	MATANG MANEH
020	BUNGONG	037	ALUE IE MIRAH
021	GEULUMPANG	038	TANJUNG PUNTI
022	ASAN KRUENG KREH	039	TANJUNG ARA
023	BEURACAN RATA	040	MATANG SANTOT
1111070	KECAMATAN COT GIREK	041	ULEE GLE
001	COT GIREK	042	BUKET BATEE BADAN
002	ALUE LEUHOE	043	BIRAM CUT
003	LHOK MERBO	044	BIRAM RAYEUK
004	KAMPUNG BANTAN	045	COT BIEK
005	ALUE SEUMAMBU	046	MATANG ARONGAN
006	BATU XII	047	LHOK BINTANG HU
007	KAMPUNG TEMPEL	048	BIARA BARAT
008	SEUPENG	049	BIARA TIMUR
009	BEURANDANG DAYAH	050	MATANG DRIEN
010	BEURANDANG ASAN	051	CEUMPEUDAK
011	DRIEN II	052	ALUE PAPEUN
012	BEURANDANG KRUENG	053	SAMAKUROK
013	JEULIKAT	054	RAWANG ITIK
014	ARA	055	KOTA PANTON LABU
015	LUENG BARO	056	MNS PANTON LABU
016	LHOK REUHAT	057	TANJONG CEUNGAI
017	TRIENG	058	TEUPIN BAYU
018	U BARO	059	TEUPIN GAJAH
019	CEUMPEUDAK	060	TANJONG MEUNYE
020	ALUE DRIEN	061	MATANG JURONG
021	SEUNEUBOK BARO	062	TANJONG DALAM UTARA
022	ULEE GAMPONG	063	TANJONG MENUANG
023	PUCOK ALUE	064	SEUNEUBOK PIDIE
024	MATANG TEUNGOH	065	MEUNASAH DAYAH
1111080	KECAMATAN TANAH JAMBO AYE	066	MEUNASAH GEUDONG
024	BUKET JEURAT MANYANG	067	MEUNASAH MERBO
025	MATANG RAYA	068	SEUNEUBOK DHOE
026	MATANG SEUKE PULOT	069	RANTAU PANYANG

DAFTAR KODE DAN NAMA DESA/KELURAHAN

Provinsi : [11] ACEH
Kabupaten : [1111] ACEH UTARA

Kode	Nama	Kode	Nama
1111080	KECAMATAN TANAH JAMBO AYE	1111090	KECAMATAN SEUNUDDON
070	GEULUMPANG UMPUNG UNOU	018	COT TRUENG
1111081	KECAMATAN LANGKAHAN	019	MEUNASAH SAGOE
001	LEUBOK PUSAKA	020	MATANG PUNTONG
002	SEUREUKE	021	MATANG PANYANG
003	BUKET LINTEUNG	022	COT PATISAH
004	RUMOH RAYEUK	023	ALUE CAPLI
005	LANGKAHAN	024	SIMPANG PEUT
006	GEUDUMBAK	025	ULEE TITI
007	TANJONG DALAM SELATAN	026	LHOK PUUK
008	MEUNASAH BLANG	027	ULEE RUBEK BARAT
009	ALUE KRAK KAYEE	028	MATANG LADA
010	TANJONG JAWA	029	MATANG KARIENG
011	MATANG TEUNGOH S	030	ULEE MATANG
012	PADANG MEURIA	031	ULEE RUBE TIMU
013	LEUBOK MANE	032	BANTAYAN
014	MATANG RUBEK	033	TEUPIN KUYUEN
015	SIMPANG TIGA	1111100	KECAMATAN BAKTIYA
016	PAYA TUKAI	001	CINTA MAKMUR
017	KAMPONG BLANG	002	BABUSSALAM
018	MATANG KEUTAPANG	003	BUKET DARA BARO
019	PANTE GAKI BALE	004	MATANG BARO
020	KRUENG LINGKA	005	UJONG DAMA
021	BANTAYAN	006	BUKET MON SUKON
022	ALUE DUA	007	MATANG BEURINGEN
023	COT BADA	009	MATANG PINEUNG
1111090	KECAMATAN SEUNUDDON	010	CEUMPEDAK
001	BLANG TUE	011	MATANG REUDEUP
002	MERBO PUNTONG	012	BUKET LUENG BATA
003	MANE KAWAN	013	MATANG MANYAM
004	TANJONG PINEUNG	014	COT MANYANG
005	ALUE KIRAN	015	KEUDE MEUNYE IV
006	ALUE BARUEH	016	MATANG ULIM
007	KEUDE SIMPANG JALAN	017	MATANG LINYA
008	COT KAFIRATON	023	ALUE IE TAREK
009	PAYA DUA UJONG	024	GEULUMPANG BUNGKOK
010	TANJONG DAMA	025	ARONGAN LISE
011	PAYA DUA URAM	026	GLUMPANG PAYONG
012	LHOK GEULITUET	027	ALUE RAMBONG
013	MATANG ANOE	028	GEULUMPANG SAMLAKOE
014	LHOK RAMBIDENG	029	MATANG RAWA
015	BLANG PHA	030	MATANG LAWANG
016	MATANG JEULIKAT	032	COT ARA
017	DARUL AMAN	033	ALUE DAMA

DAFTAR KODE DAN NAMA DESA/KELURAHAN

Provinsi : [11] ACEH

Kabupaten : [1111] ACEH UTARA

Kode	Nama	Kode	Nama
111100	KECAMATAN BAKTIYA	111101	KECAMATAN BAKTIYA BARAT
034	ALUE BILI GEULUMPANG	012	MATANG SJUEK BARAT
035	PUCOK ALUE	013	MATANG SJUEK TEUNGOH
036	MATANG KAREUNG	014	MATANG SJUEK TIMU
037	COT ULAYA	015	KEUDE SAMPOYNIET
040	KEUDE PANTEU BREUH	016	BLANG SEUNONG
041	RAMBONG DALAM	017	MATANG PAYA
042	ALUE BILI RAYEUK	018	LHOK IBOH
043	MEUNASAH ALUE IE PUTEH	019	COT LABA
044	KEUDE ALUE IE PUTEH	020	MEUNASAH PANTE
045	MATANG KUMBANG	021	COT MURONG
057	COT MANE	022	MEURANDEH PAYA
058	COT KUMBANG	023	MEUNASAH HAGU
059	LHOK SEUTUY	024	BLANG RHEU
060	MEUNASAH BUJOK	025	LHOK EUNCIEN
061	ALUE JAMOK	026	PAYA BATEUNG
062	MEUDANG ARA	111110	KECAMATAN LHOKSUKON
063	ALUE KEUTAPANG	001	GEULUMPANG
064	MEUNASAH GEUDONG	002	BULOH LT
065	KRUENG LINGKA TIMU	003	ALUE ABEE
066	KRUENG LINGKA BARAT	004	ALUE EUMPOK
067	ALUE ANOU TIMU	005	ALUE ITAM REUDEUP
068	ALUE ANOU BARAT	006	BUKET KRUENG
069	ALUE SERDANG	007	MEUNASAH TEUNGOH LB
070	MATANG RAYA BARAT	008	KUMBANG LT
074	PULO SEUKE	009	ALUE ITAM BAROH
075	ALUE GEUDONG	010	MEURIA
076	MATANG KEULAYU	011	ARONGAN LT
077	MATANG RAYA TIMU	012	BUKET ME LT
078	ALUE BUYA	013	DAYAH LT
079	MATANG CUT	014	KRUENG LT
080	TANJONG GLUMPANG	015	MEUNASAH TUHA
111101	KECAMATAN BAKTIYA BARAT	016	MEUNASAH RAYEUK LB
001	COT KUPOK	017	MEUCAT
002	MATANG RAYA BLANG SIALET	018	ASAN LB
003	PUCOK ALUE BUKET	019	RAWA
004	COT PAYA	020	BABAH GEUDUBANG
005	MATANG TEUNGOH	021	MEUNASAH MEUREBO
006	MATANG PANYANG	022	ULEE GUNONG
007	MATANG BAYU	023	TEUPIN KEUBEU
008	LANG NIBONG	024	SEUNEUBOK DALAM
009	SINGGAH MATA	025	GRONG GRONG
010	MATANG CEUBREK	026	LHOK KAREUNG
011	COT USEN	027	COT ASAN

DAFTAR KODE DAN NAMA DESA/KELURAHAN

Provinsi : [11] ACEH
Kabupaten : [1111] ACEH UTARA

Kode	Nama	Kode	Nama
111110	KECAMATAN LHOKSUKON	111110	KECAMATAN LHOKSUKON
028	BUKET HAGU	072	MEUNASAH ALUE DRIEN LB
030	MATA IE	073	MANCANG
031	MATA U	074	LEUBOK AB
032	LHOK SENTANG	075	TRIENG PANTANG
033	ULEE TANOH	076	MEUNASAH ARONGAN AB
034	NGA LT	111120	KECAMATAN TANAH LUAS
035	MEUNASAH JOK	001	LEUPON SIREN
036	MEUNASAH NGA LB	002	ULEE BUKET
037	MATANG MEUNYE	003	BLANG PIE
038	BERINGIN LB	004	BLANG TRIENG
039	MANYANG	008	COT BARAT
040	BLANG	009	PLU PAKAM
041	CEUBREK	010	TUMPOK ACEH
042	KUTA LHOKSUKON	011	COT DAH
043	DAYAH LB	012	ALUE SIJUEK
044	MEUNASAH MATANG TEUNGOH LT	015	HAGU
045	MEUNASAH GEULINGGANG	016	BAYI
046	ULEE BARAT	017	LEU HONG
047	PULO DULANG	018	PUNTI SEULEUMAK BARAT
048	MEUNASAH TUTONG	019	SERBA JAMAN TUNONG
049	MEUNASAH GEUMATA	020	ALUE GAMPONG
050	MEUNASAH PANTE	023	MATANG BALOY
051	TRIENG MATANG UBI	024	TEUPIN ME
052	MEUNYE MATANG UBI	025	BLANG
053	BLANG RUBEK	026	MATANG MANE
054	ALUE BUKET	030	TANJONG MESJID
055	MEUNASAH REUDEUP	031	KEUTAPANG
056	NGA MATANG UBI	032	CEUBREK
057	BUKET SENTANG	033	MANYANG SEULEUMAK BARAT
058	BLANG AMAN	034	TRIENG
059	COT U SIBAK	035	SERBA JAMAN BAROH
060	BINTANG HU	036	UJONG BAROH SB
061	COT ARA	044	BLANG JRUEH
062	COT GEULUMPANG AB	045	RAYEUK KUTA
063	ABEUK LEUPEN	046	PAYA
064	MATANG PUPANJI AB	047	RANGKAYA
065	MATANG TEUNGOH AB	048	RAYEUK MEUNYE
066	MEUNASAH ASAN AB	049	KEUDE BLANG JRUEH
067	RANTO	050	AMPEH
068	KEUTAPANG	054	TUTONG
069	ALUE MUDEM	055	ALUE
070	R A M B O T	056	TEUNGOH BEUREGHANG
071	ARA AB	057	JEUMPA BEUREGHANG

DAFTAR KODE DAN NAMA DESA/KELURAHAN

Provinsi : [11] ACEH

Kabupaten : [1111] ACEH UTARA

Kode	Nama	Kode	Nama
111120	KECAMATAN TANAH LUAS	111130	KECAMATAN SAMUDERA
058	PANTE	002	PAYA TERBANG
059	TGK DIBALE	003	TANJONG MESJID
060	SERBA JAMAN	004	TANJONG AWE
061	RAYEUK NALEUNG	005	TANJONG RENGKAM
062	BLANG BIDOK	006	TANJONG HAGU
063	PUNTI PULO AGAM	007	MADAN
064	TEUNGOH PULO AGAM	008	TANJONG BAROH
065	RAWA	009	GAMPONG BARO
066	MATANG BEN	010	TANJONG KLENG
067	UJONG BAROH BEUREGHANG	011	KRUENG BARO LGH
068	MANYANG TUNONG	012	TEUPIN BEULANGAN
069	ALUE PANGKAT	013	TEUPIN ARA
070	PULO BLANG	014	PUSONG
071	MATANG CEUBREK	015	MANCANG
072	HUENG	016	BLANG KABU
073	DENG	017	KEUDE GEUDONG
074	PAYA BEURANDANG	018	BLANG PEURIA
075	PULO U	019	MEUNASAH ASAN
076	ALUE KEUJRUEN	020	MURONG
077	BUKET MAKARTI	021	PIE
111121	KECAMATAN NIBONG	022	KRUENG MATE
001	BUMBAN	023	BEURINGEN
002	ALUE NGOM	024	KUTA KRUENG
003	ALUE PANAH	025	KUTA GLUMPANG
004	ALUE IE MIRAH	026	MEUCAT
005	MADDI	027	KRUENG BARO BLANG ME
006	TANJONG PUTOH	028	UJONG
007	SEULUNYOK	029	MESJID
008	RANTO	030	TEUNGOH
009	MENYE LHEE	031	PUUK
010	KEULILEE	032	PULO
011	PAYA TEUREUBANG	033	LAGA BARO
012	SUMBOK RAYEK	034	MATANG TUNONG
013	MAMPLAM	035	KEUDE BLANG ME
014	KEH	036	MATANG PUNTONG
015	DAYAH NIBONG	037	LANCANG
016	TEUPIN JOK	038	MATANG ULIM
017	KEUPOK NIBONG	039	SAWANG
018	KEUDE NIBONG	040	BLANG NIBONG
019	NIBONG WAKEUH	111140	KECAMATAN SYAMTALIRA ARON
020	NIBONG BAROH	001	TANJONG KRUENG PASE
111130	KECAMATAN SAMUDERA	002	MATANG MUNYE
001	KITOU	003	BLANG

DAFTAR KODE DAN NAMA DESA/KELURAHAN

Provinsi : [11] ACEH
Kabupaten : [1111] ACEH UTARA

Kode	Nama	Kode	Nama
111140	KECAMATAN SYAMTALIRA ARON	111150	KECAMATAN TANAH PASIR
004	GLOK ARON	017	ME MATANG PANYANG
005	MEE ARON	018	CANGGUEK
006	MEURIA ARON	019	KEUDE JRAT MANYANG
007	U BLANG ASAN	020	TEUPIN GAPEUH
008	KANOT	021	CIBREK
009	DAYAH ARON	024	MATANG JANENG
010	MONCRANG	029	KUALA KEUREUTOE BARAT
011	KEUDE ARON	111151	KECAMATAN LAPANG
012	TEUNGOH	001	KEUREUTOAU
013	KUMBANG	002	LUENG BARO
014	CIBREK TUNONG	003	MERBO LAMA
015	MEUCAT	004	MERBO JURONG
016	DAYAH TEUNGKU	005	TANJUNG DAMA
017	CALONG	006	GEULANGGANG BARO
018	MANYANG BAROH	007	MATANG TUNONG
019	ALUE GUNTO	008	MATANG BAROH
020	PEURUPOK	009	KEUDE LAPANG
021	PULO	010	KUALA CANGKOI
022	TANJONG MULIENG	011	KUALA KEREUTOU
023	CIBREK BAROH	111160	KECAMATAN MUARA BATU
024	MESJID	001	TEUPIN BANJA
025	PANTE	002	PANIGAH
026	KEUTAPANG	003	PALOH AWE
027	KEUDE TEUPIN PUNTI	004	REULEUT TIMUR
028	AWE	005	REULEUT BARAT
029	HAGU	006	PINTO MAKMUR
030	ARA	007	TUMPOK BEURANDANG
031	MAMPREE	008	PALOH RAYA
032	AMPEH	009	MEUNASAH PINTO
033	DAYAH MEURIA	010	KUALA DUA
034	KULAM	011	KEUDE MANE
111150	KECAMATAN TANAH PASIR	012	MANE TUNONG
001	ALUE	013	PANTE GURAH
002	KEUDE MATANG PANYANG	014	KAMBAM
003	BLANG	015	KEUDE BUNGKAIH
004	GAMPONG PANDE	016	ULEE MADON
005	PALOH	017	MEUNASAH ARON
006	PRIE	018	COT TRUENG
007	ME MERBO	019	DAKUTA
008	ULEE TANOH	020	MEUNASAH DRANG
009	MATANG RANUB LASEH	021	MEUNASAH BARO
015	KEUTAPANG	022	MEUNASAH LHOK
016	KUMBANG	023	COT SEURANI

DAFTAR KODE DAN NAMA DESA/KELURAHAN

Provinsi : [11] ACEH

Kabupaten : [1111] ACEH UTARA

Kode	Nama
111160	KECAMATAN MUARA BATU
024	TANOH ANOUE
111170	KECAMATAN DEWANTARA
001	PALOH IGEUH
002	PALOH GADENG
003	TAMBON TUNONG
004	TAMBON BAROH
005	PALOH LADA
006	PULO RUNGKOM
007	ULEE PULO
008	ULEE REULEUNG
009	LANCANG BARAT
010	GEULUMPANG SULU BARAT
011	GEULUMPANG SULU TIMUR
012	UTEUN GEULINGGANG
013	KEUDE KRUENG GEUKUEH
014	BANGKA JAYA
015	BLUKA TEUBAI

DAFTAR KODE DAN NAMA DESA/KELURAHAN

Provinsi : [11] ACEH

Kabupaten : [1112] ACEH BARAT DAYA

Kode	Nama	Kode	Nama
1112010	KECAMATAN MANGGENG	1112020	KECAMATAN TANGAN-TANGAN
015	TENGAH	010	GUNUNG CUT
016	PADANG	011	PADANG BAK JEUMPA
017	KEDAI	012	BLANG PADANG
018	PAYA	013	SUAK LABU
019	SEUNALOP	014	KUTA BAK DRIN
022	LADANG PANAHA	015	IE LHOP
023	PUSU	1112021	KECAMATAN SETIA
024	UJUNG PADANG	002	TANGAN TANGAN CUT
025	LHUNG BARO	003	LHANG
026	PANTON MAKMUR	004	UJUNG TANAH
027	PANTE RAJA	005	RAMBONG
028	LHOK PAWOH	006	PISANG
029	PANTE PIRAK	007	ALUE DAMA
030	SEJAHTERA	008	MON MAMEH
031	BLANG MANGGENG	009	CINTA MAKMUR
032	TOKOH	010	KUTA MURNI
033	LHOK PUNTOY	1112030	KECAMATAN BLANG PIDIE
034	PANTE CERMIN	002	COT JEURAT
1112011	KECAMATAN LEMBAH SABIL	003	KUTA BAHAGIA
001	UJUNG TANAH	004	KEDAI SIBLAH
002	KUTA PAYA	005	PASAR BLANG PIDIE
003	GEULANGGANG BATEE	006	MEUDANG ARA
004	MEUNASAH TENGAH	007	GEULUMPANG PAYONG
005	MEUNASAH SUKON	008	KUTA TINGGI
006	COT BAK-U	009	KEDAI PAYA
007	MEURANDEH	010	BAHARU
008	PADANG KELELE	011	LAMKUTA
009	LADANG TUHA I	012	ALUM ANGGOTA
010	LADANG TUHA II	013	MATA IE
011	ALUE RAMBOT	014	PANTON RAYA
016	SUKA DAMAI	015	SEUNALOH
017	TOKOH II	016	LHUNG TAROK
018	KAYE ACEH	018	LHUNG ASAN
1112020	KECAMATAN TANGAN-TANGAN	019	GUHANG
001	PADANG BAKJOK	027	KUTA TUHA
002	SUAK NIBONG	029	GUDANG
003	DRIEN KIPAH	030	BABAH LHUNG
004	BINEH KRUENG	1112031	KECAMATAN JEUMPA
005	DRIEN JALO	001	PADANG GEULUMPANG
006	PADANG KAWA	002	ASO NANGGRO
007	MESJID	003	LADANG NEUBOK
008	ADAN	004	IKU LHUNG
009	PANTE GEULUMPANG	005	COT MANE

DAFTAR KODE DAN NAMA DESA/KELURAHAN

Provinsi : [11] ACEH

Kabupaten : [1112] ACEH BARAT DAYA

Kode	Nama	Kode	Nama
1112031	KECAMATAN JEUMPA	1112050	KECAMATAN KUALA BATEE
006	KUTA JEUMPA	006	LHOK GAJAH
007	ALUE SUNGAI PINANG	007	MUKA BLANG
008	ALUE RAMBOT	008	PADANG SIKABU
009	BARU	009	LHUNG GELUMPANG
010	KUTA MAKMUR	010	ALUE PADEE
011	ALUE SELASEH	011	BLANG PANYANG
012	JEUMPA BARAT	012	KAMPUNG TENGAH
1112040	KECAMATAN SUSOH	013	BLANG MAKMUR
001	KEDAI SUSOH	014	KUALA TERUBU
002	PANJANG BARU	015	PASAR KUTA BAHAGIA
003	KEDAI PALAK KERAMBIL	016	PANTO CUT
004	LADANG	017	KOTA BAHAGIA
005	PADANG PANJANG	018	GELANGGANG GAJAH
006	RUBEK MEUPAYONG	019	KRUENG PANTO
007	COT MANCANG	020	DRIEN BEURUMBANG
008	LAMPOH DRIEN	021	RUMOH PANYANG
009	MEUNASAH	1112060	KECAMATAN BABAH ROT
010	BLANG DALAM	001	GUNUNG SAMARINDA
011	PALAK HULU	002	IE MERAH
012	PALAK HILIR	003	PANTEE RAKYAT
013	RUMAH DUA LAPIS	004	PANTEE CERMIN
014	DURIAN JANGEK	005	ALUE JERJAK
015	BAHARU	006	BLANG DALAM
016	PINANG	007	ALUE PEUNAWA
017	RUMAH PANJANG	008	SIMPANG GADENG
018	PADANG BARU	009	TELADAN JAYA
019	PULAU KAYU	010	BLANG RAJA
020	UJUNG PADANG	011	RUKOEN DAMEE
021	PAWOH	012	LHOK GAYO
022	BARAT	013	ALUE DAWAH
023	DURIAN RAMPAK	014	COT SEUMANTOK
024	PANTAI PERAK		
025	PADANG HILIR		
026	GADANG		
027	TANGAH		
028	KEPALA BANDAR		
029	GEULIMA JAYA		
1112050	KECAMATAN KUALA BATEE		
001	LAMA TUHA		
002	KEUDEE BARO		
003	IE MAMEH		
004	ALUE PISANG		
005	KRUENG BATEE		

DAFTAR KODE DAN NAMA DESA/KELURAHAN

Provinsi : [11] ACEH
Kabupaten : [1113] GAYO LUES

Kode	Nama	Kode	Nama
1113010	KECAMATAN KUTA PANJANG	1113020	KECAMATAN BLANGKEJEREN
001	BENER	030	RAK LUNUNG
003	RIKIT DEKAT	031	SENTANG
004	ULON TANOH	1113021	KECAMATAN PUTRI BETUNG
005	REMA	001	MARPUNGE
006	TAMPENG	002	RAMUNG MUSARA
007	BERANANG	003	MELOAK SEPAKAT
008	KUTA UJUNG	004	GUMPANG PEKAN
014	CIKE	005	PINTU GAYO
015	REMA BARU	006	JERET ONOM
016	KERUKUNAN KUTA PANJANG	007	KUTE LENGAT SEPAKAT
017	TAMPENG MUSARA	008	PUNGKE JAYA
018	KONG PALUH	009	SINGAH MULE
1113011	KECAMATAN BLANG JERANGO	010	MELOAK AIH ILANG
001	PENOSAN	011	UNING PUNE
002	PENOSAN SEPAKAT	012	PUTRI BETUNG
003	GEGARANG	013	GUMPANG LEMPUH
004	PEPARIK GAIB	1113022	KECAMATAN DABUN GELANG
005	TINGKEM	001	SANGIR
006	SEKUELEN	002	PANGLIMA LINTING
007	AKUL	003	PANGUR
008	KETUKAH	004	BADAK
009	BLANG JERANGO	005	BLANGTEMUNG
010	PEPARIK DEKAT	006	KENDAWI
1113020	KECAMATAN BLANGKEJEREN	007	PEPALAN
002	PALOK	008	UNING SEPAKAT
003	PENGGALANGAN	009	UNING GELUNG
004	LEMPUH	010	REREBE
007	KUTE SERE	011	RIGEB
008	CEMPA	1113023	KECAMATAN BLANG PEGAYON
009	GELE	001	BENER BARU
010	PENAMPAAN	002	KUTE BUKIT
011	PORANG	003	BLANG BENGKIK
013	KOTA BLANGKEJEREN	004	GANTUNG GELUNI
014	KAMPUNG JAWA	005	KONG BUR
015	KUTA LINTANG	006	UME LAH
016	LEME	007	AKANG SIWAH
017	BUKIT	008	TETINGI
018	DURIN	009	CINTA MAJU
019	BACANG	011	PORANG AYU
025	AGUSEN	012	ANAK REJE
026	PENAMPAAN UKEN	013	RAK LINTANG
028	BUSTANUSSALAM	1113030	KECAMATAN PINING
029	SEPANG	001	GAJAH
		002	URING

DAFTAR KODE DAN NAMA DESA/KELURAHAN

Provinsi : [11] ACEH

Kabupaten : [1113] GAYO LUES

Kode	Nama	Kode	Nama
1113030	KECAMATAN PINING	1113050	KECAMATAN TERANGUN
003	PINTU RIME	016	GEWAT
004	EKAN	017	PANTAN LUES
005	PERTIK	018	MAKMUR JAYA
006	PINING	019	PERSADA TONGRA
007	PEPALAH	020	BLANG KUNCIR
008	PASIR PUTIH	021	TELEGE JERNIH
009	LESTEN	022	REJE PUDUNG
1113040	KECAMATAN RIKIT GAIB	023	MELELANG
004	KUNING	024	LESTARI
005	PADANG PASIR	025	BLANG KALA
006	MANGANG	026	GARUT
007	RIKIT GAIB	027	GAWAR BELANGI
008	AMPA KOLAK	028	RIME RAYA
009	CANE UKEN	029	BLANG KEDE
010	TUNGEL	1113051	KECAMATAN TRIPE JAYA
011	PINANG RUGUP	001	PASIR
012	REMPELAM	002	REREBE
013	CANE TOA	003	SETUL
014	TUNGEL BARU	004	PERLAK
015	LUKUP BARU	005	PANTAN KELA
016	PENOMON JAYA	006	PAYA KUMER
1113041	KECAMATAN PANTAN CUACA	007	UYEM BERIRING
001	TETINGI	008	PULO GELIME
002	REMUKUT	009	BUNTUL MUSARA
003	SENEREN	010	KUALA JERNIH
004	KENYARAN		
005	ATU KAPUR		
006	UNING KURNIA		
007	SURI MUSARA		
008	CANE BARU		
009	AIH SELAH		
1113050	KECAMATAN TERANGUN		
001	BUKUT		
002	SOYO		
003	KUTA SANGE		
004	RUMPI		
005	REMPELAM JABO		
006	PADANG		
007	TERANGUN		
008	REMPELAM PINANG		
012	TERLIS		
013	BERHUT		
015	KUTE REJE		

DAFTAR KODE DAN NAMA DESA/KELURAHAN

Provinsi : [11] ACEH
Kabupaten : [1114] ACEH TAMIANG

Kode	Nama	Kode	Nama
1114010	KECAMATAN TAMIANG HULU	1114021	KECAMATAN TENGGULUN
001	KALOY	002	TENGGULUN
002	RONGOY	003	RIMBA SAWANG
003	ALUR TANI I	004	TEBING TINGGI
004	ALUR TANI II	006	SIMPANG KIRI
005	BANDAR KHALIFAH	1114030	KECAMATAN RANTAU
006	PERK PULAU TIGA	001	INGIN JAYA
007	BANDAR SETIA	002	PAYA BEDI
008	HARUM SARI	003	LANDUH
009	WONO SARI	004	BENUA RAJA
1114011	KECAMATAN BANDAR PUSAKA	005	KAMPUNG DURIAN
001	JAMBO RAMBONG	006	SUKAJADI
002	BLANG KANDIS	007	SUKA RAHMAT
003	PERK ALUR JAMBU	008	SUKA MULIA
004	ARAS SEMBILAN	009	SUKA RAKYAT
005	ALUR JAMBU	010	JAMUR LABU
006	BATANG ARA	011	JAMUR JELATANG
007	PERUPUK	012	KAMP PERTAMINA
008	SERBA	013	RANTAU PAUH
009	SUNTING	014	ALUR CUCUR
010	RANTAU BINTANG	015	KEBUN RANTAU
011	BABO	016	ALUR MANIS
012	PANTAI CEMPA	1114040	KECAMATAN KOTA KUALA SIMPANG
013	PENGIDAM	001	SRIWLJAYA
014	BENGKELANG	002	KOTA KUALA SIMPANG
015	BATU BEDULANG	003	PERDAMAIAN
1114020	KECAMATAN KEJURUAN MUDA	004	BUKIT TEMPURUNG
005	KEBUN SUNGAI LIPUT	005	KOTA LINTANG
007	ALUR SELEBU	1114050	KECAMATAN SERUWAY
008	SUKA MAKMUR	001	SUKARAMAI II
009	SEUMADAM	002	SUKARAMAI I
010	KARANGJADI	003	PERK GEDUNG BIARA
011	KAMPUNG JAWA	004	AIR MASIN
012	SIDODADI	005	SIDODADI
013	PURWODADI	006	TUALANG
014	TANJUNG GENTENG	007	MATANG SENTANG
015	GERENGGAM	008	ALUR ALIM
016	SIMPANG KANAN	009	LUBUK DAMAR
017	TANJUNG MANCANG	010	SEI KURUK III
018	PANGKALAN	011	SEI KURUK II
019	SUNGAI LIPUT	012	GEDUNG BIARA
020	BUKIT RATA	013	PERK SEURUWAY
1114021	KECAMATAN TENGGULUN	014	PADANG LANGGIS
001	SELAMAT	015	PANTAI BALAI

DAFTAR KODE DAN NAMA DESA/KELURAHAN

Provinsi : [11] ACEH

Kabupaten : [1114] ACEH TAMIANG

Kode	Nama	Kode	Nama
1114050	KECAMATAN SERUWAY	1114061	KECAMATAN BANDA MULIA
016	BINJAI	001	SUKAJADI
017	TANGSI LAMA	002	SUKA DAMAI
018	PEUKAN SEURUWAY	003	PAYA RAHAT
019	MUKA SUNGAI KURUK	004	SUKA MULIA/UPAH HULU
020	SUNGAI KURUK I	005	MATANG SEUPING
021	PAYA UDANG	006	GAMPONG BESAR
022	GELUNG	007	TELAGA MEUKU II
023	KAMPUNG BARU	008	TELAGA MEUKU I
024	KW PUSUNG KAPAL	009	TANJUNG KERAMAT
1114060	KECAMATAN BENDAHARA	010	ALUR NUNANG
001	UPAH	1114070	KECAMATAN KARANG BARU
002	PERKEBUNAN UPAH	013	TANJUNG KARANG
003	MATANG TEUPAH	015	MENANG GINI
004	SEUNEUBOK DALAM UPAH	016	KESEHATAN
006	SUKAMULIA BD /S.IYU	017	GAMPONG SUKAJADI
009	KEBON SUNGAI IYU	018	DALAM
010	MARLEMPANG	019	GAMPONG BUNDAR
011	BALAI	021	KEBUN TANAH TERBAN
012	LAMBUNG BLANG	022	TANAH TERBAN
013	LUBUK BATIL	023	GAMPONG AIR TENANG
014	TANJUNG PARET	024	GAMPONG JOHAR
015	SEUNEUBOK DALAM MESJID	025	GAMPONG TUPAH
016	RANTAU PAKAM	026	BANAI
017	TUMPOK TEUNGAH	027	RANTAU PANJANG
018	TANJUNG	028	PAHLAWAN
019	TANJUNG MULIA	029	MEDANG ARA
020	TELUK KEMIRI	030	KEBUN MEDANG ARA
021	MESJID BDH	031	KEBUN SELELEH
022	TELUK KEPAYANG	032	ALUR SELALAS
023	TELUK HALBAN	033	ALUR BAUNG
024	RAJA	034	PAYAMETA
025	CINTA RAJA	035	ALUR BEMBAN
026	TANJUNG BINJAI	036	TANJUNG SEUMANTOH
027	KUALA PEUNAGA	037	KEBUN TANJUNG SEUMANTOH
028	KUALA GEUNTING	038	PAYA TAMPAH
029	BANDAR BARU	039	ALUR LHOK
030	MESJID S.IYU	040	BUKET PANJANG
031	ALUR CANTIK	041	SUKAJADI PAYA BUJUK
032	TANJUNG LIPAT I	042	SIMPANG EMPAT
034	BANDAR KHALIFAH	043	PAYA AWE
035	SEUNEUBOK ACEH	044	PAYA KULBI
036	TANJUNG LIPAT II	045	BUKET KERANJI
037	TENGGU TINGGI	1114071	KECAMATAN SEKERAK
		001	BALING KARANG

DAFTAR KODE DAN NAMA DESA/KELURAHAN

Provinsi : [11] ACEH
Kabupaten : [1114] ACEH TAMIANG

Kode	Nama	Kode	Nama
1114071	KECAMATAN SEKERAK	1114080	KECAMATAN MANYAK PAYED
002	SUKA MAKMUR	030	MESJID
003	SULUM	031	MEUNASAH PAYA
004	JUAR	032	MEURANDEH
005	PEMATANG DURIAN	033	BANDUNG JAYA
006	SEKUMUR	034	PANDAN SARI
007	TANJUNG GELUMPANG	035	PAYA BARU
008	LUBUK SIDUP	036	SAPTA MARGA
009	SEKERAK KANAN		
010	BANDAR MAHLIGAI		
011	SEKERAK KIRI		
012	PANTAI PERLAK		
013	PANTAI TINJAU		
014	KEBUN BATANG ARA		
1114080	KECAMATAN MANYAK PAYED		
001	KRUENG SIKAJANG		
002	SEUNEUBOK PUNTI		
003	PAYA KETENGGAR		
004	BUKET PANJANG II		
005	BUKET PAYA		
006	BUKIT PANJANG I		
007	SEUNEUBOK BARU		
008	BENTENG ANYER		
009	MATANG ARA JAWA		
010	MATANG ARA ACEH		
011	LHOK MEDANG ARA		
012	IE BINTAH		
013	TUALANG BARU		
014	PAHLAWAN		
015	GASEH SAYANG		
016	SAMPAIMAH		
017	GELANGGANG MERAK		
018	MATANG CINCIN		
019	ALUE IE PUTEH		
020	LUENG MANYO		
021	RAJA TUHA		
022	SEUNEUBOK PIDIE		
023	GEUDHAM		
024	ALUE SENTANG		
025	UJONG TANJONG		
026	TANJUNG NERACA		
027	DAGANG SETIA		
028	SIMPANG LHEE		
029	SEUNEUBOK CANTEK		

DAFTAR KODE DAN NAMA DESA/KELURAHAN

Provinsi : [11] ACEH

Kabupaten : [1115] NAGAN RAYA

Kode	Nama	Kode	Nama
1115010	KECAMATAN DARUL MAKMUR	1115011	KECAMATAN TRIPA MAKMUR
003	KUALA SEMANYAM	003	LUENG KEUBEU JAGAT
005	BLANG LUAH	004	KABU
007	PULO KRUET	005	BABAH LUENG
009	ALUE BATEUNG BROOK	006	PASI KEUBEU DOM
010	LADANG BARO	007	NEUBOK YEE PK
011	ALUE KUYUN	008	NEUBOK YEE PP
013	ALUE RAYA	009	MON DUA
014	SUKARAMAI	010	PANTON PANGE
015	UJONG TANJONG	011	UJONG KRUENG
016	ALUE JAMPAK	1115020	KECAMATAN KUALA
017	SERBA JADI	017	UJONG FATHAH
018	SERBA GUNA	018	BLANG TEUNGOH
022	KAYEE UNOU	019	COT KUMBANG
023	GEULANGGANG GAJAH	020	BLANG BINTANG
024	SIDOJADI	021	UJONG PADANG
025	SUKAMULIA	022	JOKJA
026	SIMPANG DUA	023	LAWA BATU
027	PANTON BAYU	026	PURWOREJO
028	SIMPANG DELI KILANG	038	PULO IE
029	SIMPANG DELI KAMPONG	039	UJONG SIKUNENG
030	PULO IE	040	BLANG BARO
031	PULO TENGAH	041	BLANG MUKO
032	KARANG ANYAR	042	SIMPANG PEUT
033	SUKAJADI	043	KUTA MAKMUR
034	ALUE BILIE	044	GUNONG REUBO
035	BLANG BARO	045	UJONG PASI
036	KUTA TRIENG	046	ALUE IE MAMEH
037	LAMIE	1115021	KECAMATAN KUALA PESISIR
040	UJONG LAMIE	001	SUAK PUNTONG
041	TUWI BUYA	002	GAMPONG LHOK
042	SUKARAJA	003	KUALA BARO
043	GUNUNG CUT	004	PADANG RUBEK
044	SUAK PALEMBANG	005	PULO
045	ALUE GEUTAH	006	LANGKAK
046	ALUE WAKIE	007	KUALA TUHA
047	KRUENG ALEM	008	KUBANG GAJAH
048	ALUE RAMBOT	009	KUALA TRANG
049	KRUENG SEUMAYAM	010	COT RAMBONG
050	MAKARTI JAYA	011	PADANG PANYANG
051	SUMBER MAKMUR	012	ARONGAN
1115011	KECAMATAN TRIPA MAKMUR	013	JATIREJO
001	KUALA TERIPA	014	PURWODADI
002	DRIEN TUJOH	015	LUENG T BEN

DAFTAR KODE DAN NAMA DESA/KELURAHAN

Provinsi : [11] ACEH
Kabupaten : [1115] NAGAN RAYA

Kode	Nama	Kode	Nama
1115021	KECAMATAN KUALA PESISIR	1115030	KECAMATAN BEUTONG
016	PURWOSARI	019	BLANG NEUANG
1115022	KECAMATAN TADU RAYA	020	BLANG SEUNONG
001	ALUE BATA	021	TUWI BUNTA
002	GUNONG SAPEK	022	BLANG LEUMAK
003	SARAH MANTOK	023	PANTON BAYAM
004	PASI LUAH	028	PANTE ARA
005	GUNONG GEULUGO	1115031	KECAMATAN BEUTONG ATEUH BANGGALANG
006	GUNONG KUPOK	001	BLANG MEURANDEH
007	GUNONG PUNGKIE	002	BLANG PUUK
008	ALUE SIRON	003	KUTA TEUNGOH
009	COT MU	004	BABAH SUAK
010	BABAH ROT	1115040	KECAMATAN SEUNAGAN
011	BABAH DUA	014	BLANG MURONG
012	BATU RAJA	015	LHOK PADANG
013	SIMPANG JAYA	016	PAYA UNDA
014	SUMBER DAYA	021	BLANG PUUK KULU
015	RANTAU SELAMAT	022	KULU
016	ALUE SEPENG	023	KUTA ACEH
017	KRUENG ITAM	024	KRUENG CEUKOU
018	ALUE GAJAH	025	PAYA UDEUNG
019	ALUE LABU	026	KUTA PAYA
020	GAPA GARU	027	RAMBONG CUT
021	KUALA TADU	028	RAMBONG RAYEUK
022	COT ME	031	BANTAN
1115030	KECAMATAN BEUTONG	032	BLANG PUUK NIGAN
001	KUTA JEUMPA	033	KRUENG CEH
002	BLANG DALAM	034	NIGAN
003	LHOK SEUMOT	035	GAMPONG COT
004	BUMI SARI	036	COT LHE LHE
005	BLANG BARO RAMBONG	037	KUTA BARO JEURAM
006	MEUNASAH KRUENG	038	JEURAM
007	KEUDE SEUMOT	039	LATONG
008	BLANG SEUMOT	040	ALUE BULO
009	BABAH KRUENG	041	KRUENG MANGKOM
010	MEUNASAH PANTE	042	PANTE CERMIN
011	BLANG BARO PR	043	PADANG
012	GUNUNG NAGAN	044	LHOK PAROM
013	BLANG MESJID	045	BLANG PATEUK
014	KULAM JEURNEH	046	COT KUMBANG
015	MEUNASAH TEUNGOH	047	KUTA KUMBANG
016	MEUNASAH DAYAH	048	SAPEK
017	UJONG BLANG	049	KUTA SAYEH
018	KRUENG CUT	050	PAROM

DAFTAR KODE DAN NAMA DESA/KELURAHAN

Provinsi : [11] ACEH
Kabupaten : [1115] NAGAN RAYA

Kode	Nama	Kode	Nama
1115040	KECAMATAN SEUNAGAN	1115050	KECAMATAN SEUNAGAN TIMUR
051	BLANG BARO	019	KEUDE LINTEUNG
052	PEUREULAK	020	PAYA
059	ALUE THO	021	COT TEUKU DEK
060	ALUE DODOK	022	LHOK MESJID
1115041	KECAMATAN SUKA MAKMUE	023	BLANG PREH
001	LUENG BARO	024	BLANG BAYU
002	ALUE KAMBUEK	025	MEURANDEH SUAK
003	KUTA PADANG	026	COT DIRUI
004	SUAK BILI	027	COT MANYANG
005	MACAH	028	KABU BAROH
006	SEUMAMBEK	029	KABU TUNONG
007	COT KUTA	030	COT GUD
008	KABU BLANG SAPEK	031	PULO TEUNGOH
009	COT PERADI	032	KILA
010	BLANG SAPEK	033	KANDEH
011	LHOK BEUTONG	034	BLANG TENGGU
012	KAMPONG TEUNGOH		
013	LHOK RAMEUN		
014	BLANG MULIENG		
015	KRAK TAMPAL		
016	MEUREUBO		
017	KUTA BARO BM		
018	ALUE PEUSAJA		
019	ALUE GAJAH		
1115050	KECAMATAN SEUNAGAN TIMUR		
001	BLANG LANGO		
002	TUWI MEULEUSONG		
003	BLANG GEUDONG		
004	SAWANG MANE		
005	LHOK PANGE		
006	KEUDE NEULOP		
007	MON BATEUNG		
008	IE BEUDOH		
009	SUAK PERBONG		
010	BLANG ARA KMP.		
011	KRUENG KULU		
012	COT PUNTI		
013	KEUDE BLANG ARA		
014	PEULEUKUNG		
015	SAPENG		
016	MEUGAT MEUH		
017	BLANG PANYANG		
018	UTEUN PULO		

DAFTAR KODE DAN NAMA DESA/KELURAHAN

Provinsi : [11] ACEH
Kabupaten : [1116] ACEH JAYA

Kode	Nama	Kode	Nama
1116010	KECAMATAN TEUNOM	1116020	KECAMATAN PANGA
001	LUENG GAYO	006	GAMPONG HARAPAN
002	COT TRAP	007	TUWI KAYEE
003	PASI GEULIMA	008	PANTON KABU
004	TEUPIN ARA	009	ALUE TEUNGOH
005	PAYA BARO	010	PANTON KRUENG
006	PASI TULAK BALA	011	ALUE PANDE
007	PANTON	012	BATEE MEUTUDONG
008	GAMPONG BARO	013	GLEPUTOH
009	PASI PAWANG	014	ALUE RAYA
010	RAMBONG PAYONG	015	ALUE ABET
011	PADANG KLENG	016	GUNONG MANTOK
012	KEUDE TEUNOM	017	TUWI EMPEUK
013	ALUE AMBANG	018	GUNONG MEULINTEUNG
014	BATEE-ROO	019	GUNONG BULOH
015	TANOH MANYANG	020	ALUE PIET
016	TANOH ANOU	1116030	KECAMATAN KRUENG SABEE
017	BLANG BARO	001	BAHAGIA
019	PASI TIMON	002	SENTOSA
025	SEUMIRA	003	DAYAH BARO
026	SEUNEUBOK PADANG	004	KAMPUNG BLANG
046	KUBU	005	PANTON MAKMUR
051	ALUE MEURAKSA	006	KEUTAPANG
1116011	KECAMATAN PASIE RAYA	007	PADANG DATAR
001	PULO TINGGI	008	MON MATA
002	ALUE KRUENG	009	KEUDE KRUENG SABEE
003	PASI TEUBEE	010	KABONG
004	TIM PLEUNG	011	DATAR LUAS
005	KRUENG BEUKAH	012	PAYA SEUMANTOK
006	TUWI KAREUNG I	013	RANTO PANYANG
007	LHOK GUCI	014	CUREK
008	BINTAH	015	ALUE THO
009	TUWI PERYA	016	BUNTHA
010	ALUE PUNTI	017	PANGGONG
011	CEURACEU	1116040	KECAMATAN SETIA BAKTI
012	ALUE JANG	001	SAWANG
013	SARAH RAYA	002	LHOK GEULUMPANG
014	BUKET KEMUNENG	003	LHOK TIMON
1116020	KECAMATAN PANGA	004	GAMPONG BARO
001	KEUDE PANGA	005	LHOK BUYA
002	TUWI KAREUNG PANGA	006	LHOK BOT
003	KUTA TUHA	007	PADANG
004	LADANG BARO	008	GUNONG MEUNASAH
005	BABAH CEUPAN	009	PAYA LAUT

DAFTAR KODE DAN NAMA DESA/KELURAHAN

Provinsi : [11] ACEH

Kabupaten : [1116] ACEH JAYA

Kode	Nama	Kode	Nama
1116040	KECAMATAN SETIA BAKTI	1116051	KECAMATAN DARUL HIKMAH
010	SAPEK	019	TEUPIN ASAN
011	GAMPONG BAROH	1116060	KECAMATAN JAYA
012	GLE SUBAK	011	MEUTARA
013	PANTE KUYUN	015	LHUET
1116050	KECAMATAN SAMPOINIE	016	LAMME
004	KUALA BAKONG	017	SEUREUBA
009	COT LANGSAT	018	LEUPE
010	MATAIE	020	NUSA
011	JEUMPHEUK	021	RUMPET
012	BABAH NIPAH	022	DARAT
013	KUALA LIGAN	023	GLE JONG
014	SEUMANTOK	024	GAMPONG BARO
027	BLANG LUAH	025	MEUNASAH WEH
028	COT PUNTI (EX UPT V PATEK)	026	COT DULANG
029	LIGAN	027	PUTUE
030	LHOK KRUEK	028	LAM DURIAN
031	PULO RAYA	029	BABAH KRUEK
032	KRUEK NO	030	BAK PAOH
033	CRAK MONG	031	PASAR LAMNO
034	MEUNASAH KULAM	032	PANTE KEUTAPANG
035	BLANG MONLUNG	033	PANTON MAKMUR
036	ALUE GRO	034	KRUEK TUNONG
037	IE JEUREUNGEH	035	LAMTUI
038	RANTO SABON	036	JAMBO MASI
1116051	KECAMATAN DARUL HIKMAH	037	LAMBAROH
001	PATEK	038	GLE PUTOH
002	BLANG DALAM	039	ALUE RAYEUK
003	GAMPONG BARO P	040	MAREU
004	PAJAR	041	SABET
005	REUNTANG	042	PANTE CERMIN
006	COT PANGE	043	SANGO
007	ARONGAN	044	LAMASAN
008	KRUEK THO	045	UJONG SUDEUN
009	PANTON KRUEK	046	BABAH IE
010	PAYA SANTEUT	047	MEUDHEUN
011	LAM TEUNGOH	048	SAPEK
012	UJONG RIMBA	1116061	KECAMATAN INDRA JAYA
013	GUNUNG CUT	001	CEUNAMPRONG
014	SAYEUNG	002	KEUDE UNGA
015	BABAH DUA	003	KARENG ATEUH
016	GAMPONG BARO L	004	MEUDANG GHON
017	ALUE GAJAH	005	UJONG MULOH
018	MASEN	006	KUALA

DAFTAR KODE DAN NAMA DESA/KELURAHAN

Provinsi : [11] ACEH
Kabupaten : [1116] ACEH JAYA

Kode	Nama
1116061	KECAMATAN INDRA JAYA
007	TEUMAREUM
008	JANGEUT
009	ALUE MIE
010	BABAH DUA
011	MEUNASAH TUTONG
012	MEUNASAH TEUNGOH
013	MEUNASAH RAYEUK
014	MUKHAN

DAFTAR KODE DAN NAMA DESA/KELURAHAN

Provinsi : [11] ACEH

Kabupaten : [1117] BENER MERIAH

Kode	Nama	Kode	Nama
1117010	KECAMATAN TIMANG GAJAH	1117020	KECAMATAN PINTU RIME GAYO
003	BANDAR LAMPAHAN	002	SINGAH MULO
004	KARANG JADI	003	ALUR GADING
005	LAMPAHAN	004	BLANG RAKAL
006	SUKA DAMAI	005	NEGERI ANTARA
007	BLANG RONGKA	006	BLANG ARA
008	TUNYANG	007	GEMASIH
012	SETIE	008	PULO INTAN
014	SIMPANG LAYANG	009	RATA ARA
015	GEGUR SEPAKAT	010	MUSARA 58
016	CEKAL BARU	011	MUSARA PAKAT
019	DAMARAN BARU	012	WEH PORAK
020	PAJAR HARAPAN	013	SIMPANG LANCANG
021	KENINE	014	BENER MERIAH
022	REMBUNE	015	PERDAMAIAN
023	BUMI AYU	016	ULU NARON
024	KAMPUNG BARU	017	TAMAN FIRDAUS
025	MUDE BENARA	018	BINTANG BERANGUN
026	PANTAN PEDIANGAN	019	UNING EMAS
027	LAMPAHAN BARAT	020	PANCAR JELOBOK
028	MEKAR AYU	021	ALUR CINCIN
029	LAMPAHAN TIMUR	022	PANTAN SINAKU
030	KOLAM PARA KANIS	023	PANTAN LAH
031	TIMANG RASA	1117030	KECAMATAN BUKIT
032	BUKIT MULIE	002	BLANG TAMPU
033	SUMBER JAYA	003	UNING BERSAH
034	GUNUNG TUNYANG	004	UNING TERITIT
035	DATU BERU TUNYANG	005	KUTE LINTANG
036	PANTAN KEMUNING	006	TINGKEM BERSATU
037	BUKIT TUNYANG	007	TINGKEM ASLI
038	LINUNG BALE	008	REJE GURU
1117011	KECAMATAN GAJAH PUTIH	009	BLANG SENTANG
001	TIMANG GAJAH	010	PASAR SIMPANG TIGA
002	RERONGA	011	BALE REDELONG
003	PANTAN LUES	012	UJUNG GELE
004	MERIAH JAYA	013	DELUNG TUE
005	UMAH BESI	014	KENAWAT REDELONG
006	PANTE KARYA	015	BLANG ARA
007	SIMPANG RAHMAT	016	WAQ PONDOK SAYUR
008	GAJAH PUTIH	017	PANJI MULIA II
009	GAYO SETIE	018	PANJI MULIA I
010	ALAM JAYA	019	ISAQ BUSUR
1117020	KECAMATAN PINTU RIME GAYO	020	BUJANG
001	RIME RAYA	021	HAKIM TUNGGUL NARU

DAFTAR KODE DAN NAMA DESA/KELURAHAN

Provinsi : [11] ACEH
Kabupaten : [1117] BENER MERIAH

Kode	Nama	Kode	Nama
1117030	KECAMATAN BUKIT	1117040	KECAMATAN WIH PESAM
022	BALE ATU	024	SIMPANG ANTARA
033	TINGKEM BENYER	025	BLANG BENARA
034	BANTIN WIH PONGAS	026	SUKA MAKMUR TIMUR
035	SEDIA JADI	027	BURNI TELONG
036	REMBELE	028	MEKAR JADI AYU
037	MUTIARA BARU	1117050	KECAMATAN BANDAR
038	BLANG PANAS	001	WONOSARI
039	BUKIT BERSATU	002	PAYA BANING
040	SERULE KAYU	003	BLANG PULO
041	KUTE KERING	011	PETUKEL BLANG JORONG
042	KUTE TANYUNG	012	TANJUNG PURA
043	BABUSSALAM	013	HAKIM WIH ILANG
044	PAYA GAJAH	014	LEWA JADI
045	DELUNG ASLI	015	BUKIT WIH ILANG
046	PILAR JAYA	016	SUKU WIH ILANG
047	MELUEM	017	PONDOK GAJAH
048	MUPAKAT JADI	018	PURWOSARI
049	GODANG	019	SIDODADI
050	URING	020	SELAMAT REJO
051	KARANG REJO	021	PONDOK ULUNG
1117040	KECAMATAN WIH PESAM	022	JANARATA
001	SIMPANG TERITIT	023	BATIN BARU
003	SUKARAME ATAS	033	MUYANG KUTE MANGKU
004	SUKARAME BAWAH	034	KERAMAT JAYA
005	SYURA JADI	035	SIMPANG UTAMA
006	PANTE RAYA	038	PAKAT JEROH
007	SIMPANG BALEK	039	PUJA MULIA
008	SUKA JADI	040	PONDOK BARU
009	BENER AYU	041	BAHGIE BERTONA
010	BLANG PAKU	044	TANSARAN BIDIN
011	SUKA MAKMUR	045	SINAR JAYA PAYA RINGKEL
012	MERIE I	046	REMANG KETIKE JAYA
013	JAMUR ULUH	047	GUNUNG ANTARA
014	GEGERUNG	048	GELE SEMAYANG
015	BUKIT PEPANYI	049	MAKMUR SENTOSA
016	JAMUR UJUNG	050	TAWAR SEDENGE
017	WONOSOBO	051	JADI SEPAKAT
018	LUT KUCAK	052	SELISIH MARA
019	WIH PESAM	053	KALA NEMPAN
020	CINTA DAMAI	054	MUTIARA
021	BENER MULIE	060	BERANUN TELEDEN
022	KEBUN BARU	1117051	KECAMATAN BENER KELIPAH
023	BLANG KUCAK	001	BENER LUKUP II

DAFTAR KODE DAN NAMA DESA/KELURAHAN

Provinsi : [11] ACEH

Kabupaten : [1117] BENER MERIAH

Kode	Nama	Kode	Nama
1117051	KECAMATAN BENER KELIPAH	1117070	KECAMATAN PERMATA
002	BENER KELIPAH UTARA	002	BENER PEPANYI
003	BENER KELIPAH SELATAN	003	BINTANG BENER
004	BINTANG MUSARA	004	BINTANG PERMATA
005	BANDAR JAYA	005	BUNTUL PETERI
006	NOSAR TAWAR JAYA	006	GELAMPANG
007	JONGOK MELUEM	007	SENI ANTARA
008	SUKU BENER	008	WEH TENANG UKEN
009	LOT BENER KELIPAH	009	DARUL AMAN
010	KALA TENANG	010	PENOSAN JAYA
011	GUNUNG MUSARA	011	RAMUNG JAYA
012	NOSAR BARU	012	TEMAS MUMANANG
1117060	KECAMATAN SYIAH UTAMA	013	WEH TENANG TUA
001	TEMBOLON	014	AYU ARA
002	WIH NIDURIN	015	BALE MUSARA
003	KUTE LAH LANE	016	BALE PURNAMA
004	PAYUNG	017	BURNI PASE
007	KERLANG	018	KEPIES
008	GERPA	019	RIKIT MUSARA
009	GONENG	020	CEDING AYU
010	BLANG PANU	021	JUNGKE GAJAH
011	RUSIP	022	JELOBOK
015	UNING	023	PEMANGO
016	PASIR PUTIH	024	SUKU SARA TANGKE
027	RATA MULIE	025	TAWAR BENGI
028	TEMPEN BARU	026	UNING SEJUK
029	GERUTI JAYA	027	TIMUR JAYA
1117061	KECAMATAN MESIDAH		
001	CEMPARAM JAYA		
002	JAMUR ATU		
003	GUNUNG SAYANG		
004	WIH RESAP		
005	SIMPUR		
006	AMOR		
007	BUNTUL GAYO		
008	WER TINGKEM		
009	HAKIM PETERI PINTU		
010	PERUMPAKAN BENJADI		
011	CEMPARAM LAMA		
012	CEMPARAM PAKAT JEROH		
013	SIMPANG RENGGALI		
014	SOSIAL		
015	PANTAN KULI		
1117070	KECAMATAN PERMATA		
001	PANTAN TENGAH JAYA		

DAFTAR KODE DAN NAMA DESA/KELURAHAN

Provinsi : [11] ACEH

Kabupaten : [1118] PIDIE JAYA

Kode	Nama	Kode	Nama
1118010	KECAMATAN MEUREUDU	1118020	KECAMATAN MEURAH DUA
001	MNS MULIENG	013	MEUNASAH MANCANG
002	LAMPOIH LADA	014	DAYAH KRUE'T
003	GLUMPANG TUTONG	015	BEURINGEN
004	RUNGKOM	016	PANTE BEUREUNE
005	BLANG AWE	017	MEUNASAH JURONG
006	MANYANG LANCOK	018	BUANGAN
007	POHROH	019	LUENG BIMBA
008	KUDRANG	1118030	KECAMATAN BANDAR DUA
009	MEUNASAH HAGU	001	GAHRU
010	DAYAH TUHA	002	KUMBA
011	RUMPUEN	003	BLANG MIROE
012	MEUNASAH KULAM	004	BEURASAN
013	RAMBONG	005	COT KENG
014	GRONG GRONG	006	KRUENG KIRAN
015	KUTA TRIENG	007	ASAN KUMBANG
016	PULO U	008	PULO GAPU
017	MANYANG CUT	009	COT GURUFAL
018	BEURAWANG	010	ALUE SANE
019	DAYAH TIMU	011	LHOK PUSONG
020	BUNOT	012	ALUE KEUTAPANG
021	TEUPIN PEURAHU	013	JEULANGA BARAT
022	GEULEUDAH	014	JEULANGA MATA IE
023	MEUNASAH LHOK	015	JEULANGA MESJID
024	MESJID TUHA	016	MEUNASAH PAKU
025	RHIENG MANCANG	017	MEURANDEH ALUE
026	RHIENG KRUENG	018	REUDEUP MELAYU
027	RHIENG BLANG	019	PAYA PISANG KLAT
028	MEURAKSA	020	ALUE MEE
029	MEUNASAH BALEK	021	DRIEN TUJOH
030	KOTA MEUREUDU	022	BLANG KUTA
1118020	KECAMATAN MEURAH DUA	023	SEUNONG
001	SEUNONG	024	POHROH
002	LHOK SANDENG	025	BABAH KRUENG
003	SARAH MANE	026	UTEUN BAYU
004	LANCOK	027	MUKO BULOH
005	MEUNASAH KULAM	028	DRIEN BUNGONG
006	MEUNASAH TEUNGOH	029	MEUGIT SAGOE
007	GEUNTENG	030	MEUGIT KAYEE PANYANG
008	MEUNASAH BIE	031	ADAN
009	MEUNASAH RAYA	032	MUKO DAYAH
010	GAMPONG BLANG	033	KEUDE ULEE GLE
011	BLANG CUT	034	PULO
012	MEUNASAH DAYAH USEN	035	GAMPONG BARO

DAFTAR KODE DAN NAMA DESA/KELURAHAN

Provinsi : [11] ACEH

Kabupaten : [1118] PIDIE JAYA

Kode	Nama	Kode	Nama
1118030	KECAMATAN BANDAR DUA	1118050	KECAMATAN ULIM
036	GAMPONG ULEE GLE	014	MEUNASAH PUPU
037	MUKO KUTHANG	015	NANGRHOE TIMU
038	PEULAKAN TUNONG	016	MEUNASAH KUMBANG
039	PEULAKAN TAMBO	017	MESJID ULIM TUNONG
040	KUTA KRUENG	018	SIBLAH COH
041	PAYA TUNONG	019	PULO ULIM
042	PAYA BAROH	020	GRONG GRONG CAPA
043	BLANG DALAM	021	TANJONG ULIM
044	MUKOE BAROH	022	MEUNASAH KRUENG
045	PEULAKAN CIBREK	023	KEUDE ULIM
1118040	KECAMATAN JANGKA BUYA	024	DAYAH LUBUE
001	MEUKO JURONG	025	MESJID ULIM BAROH
002	BUKET TEUNGOH	026	MEUNASAH BUENG
003	JURONG ARA	027	GEULANGGANG
004	JURONG TEUNGOH	028	TIJEN HUSEN
005	JURONG BINJE	029	PULO LHOK
006	REULUI MANGAT	030	TIJEN DABOH
007	MEUNASAH MEE	1118060	KECAMATAN TRIENGGADENG
008	MEUNASAH KUMBANG	001	PANTON RAYA
009	KUTA BAROH	002	PEULANDOK TUNONG
010	MEUKO MEUGIT	003	PEULANDOK TEUNGOH
011	KEURISI MEUNASAH RAYA	004	BULOH
012	KIRAN DAYAH	005	DAYAH UJONG BAROH
013	KIRAN BAROH	006	MATANG
014	KIRAN KRUENG	007	DEE
015	KEURISI MEUNASAH LUENG	008	DEAH TEUMANAH
016	KEUDE JANGKA BUYA	009	TAMPUI
017	GAMPONG COT	010	REUSEB
018	KEURISI MEUNASAH BEUREMBANG	011	MESJID PEUDEUEK BAROH
1118050	KECAMATAN ULIM	012	TUHA
001	ALUE KEUMIKI	013	PAYA
002	LHOK GAJAH	014	MESJID TRIENGGADENG
003	BLANG RHEUE	015	TUENG KLUET
004	COT SEUTUI	016	MEE PANGWA
005	MEUNASAH MESJID	017	RAWASARI
006	BLANG CARI	018	COT MAKASO
007	BIDOK	019	KUTA
008	BALEE ULIM	020	MEUCAT
009	PANTANG COT BALOI	021	DEAH PANGWA
010	NANGRHOE BARAT	022	COT LHEUE RHEUNG
011	REULEUT	023	MEUE
012	SAMBONGAN BARO	024	KEUDE
013	DAYAH BAROH	025	RAYA

DAFTAR KODE DAN NAMA DESA/KELURAHAN

Provinsi : [11] ACEH

Kabupaten : [1118] PIDIE JAYA

Kode	Nama	Kode	Nama
1118060	KECAMATAN TRIENGGADENG	1118080	KECAMATAN BANDAR BARU
026	MEE PEUDUEK	030	MNS GAMPONG
027	SAGOE	031	MNS DAYAH NYONG
1118070	KECAMATAN PANTERAJA	032	MNS BEURANDEH
001	LHOK PU'UK	033	MNS KAYEE RAYA
002	TUNONG	034	MEUNASAH SIREN
003	TEUNGOH	035	MEUNASAH TUTONG
004	PEURADE	036	MNS MANYANG
005	REUDEUP	037	MNS BAROH LANCOK
006	MESJID	038	MEUNASAH MESJID
007	MUKA BLANG	039	MNS PULO PUEB
008	HAGU	040	MEUNASAH SAWANG
009	TU PANTEE RAJA	041	MEUNASAH BARO
010	KEUDE	042	MNS CUT NYONG
1118080	KECAMATAN BANDAR BARU	043	MNS PARU COT
001	MNS AKI NEUNGOH		
002	MNS ABAH LUENG		
003	MEUNASAH JLIEM		
004	MNS SARAH PANYANG		
005	MNS BLANG SUKON		
006	MNS KAYEE JATOE		
007	MNS BLANG BARO		
008	MNS BLANG IBOIH		
009	MNS DAYAH LANGIEN		
010	MNS BLANG KRUENG		
011	MEUNASAH ALUE		
012	MNS TANOH MIRAH		
013	MNS UJONG LEUBAT		
014	MNS TUALADA		
015	MNS CUT LANGIEN		
016	MEUNASAH SAGOE		
017	MNS BAROH COT		
018	MEUNASAH BALEE		
019	MNS TEUNGOH		
020	MNS BAROH MUSA		
021	MNS PARU KEUDE		
022	MNS LANCANG		
023	MNS UDEUNG		
024	MEUNASAH ARA		
025	MNS BLANG GLONG		
026	MEUNASAH KEUDE		
027	MNS PUEB LUENG NIBONG		
028	MNS DABOIH		
029	MNS PULO RHENG		

DAFTAR KODE DAN NAMA DESA/KELURAHAN

Provinsi : [11] ACEH

Kabupaten : [1171] BANDA ACEH

Kode	Nama	Kode	Nama
1171010	KECAMATAN MEURAXA	1171020	KECAMATAN BAITURRAHMAN
019	SURIEN	011	SEUTUI
020	ASOI NANGGRO	012	SUKARAMAI
021	GAMPONG BLANG	013	NEUSU JAYA
022	LAMJABAT	014	PEUNITI
023	GAMPONG BARO	019	KAMPUNG BARU
025	PUNGE JURONG	1171021	KECAMATAN LUENG BATA
027	LAMPASEH ACEH	001	LANDOM
028	PUNGE UJONG	002	COT MESJID
029	COT LAMKUWEUEH	003	BATOH
030	GAMPONG PIE	004	LUENG BATA
031	ULEE LHEUE	005	BLANG CUT
032	DEAH GLUMPANG	006	LAMPALOH
033	LAMBUNG	007	SUKADAMAI
034	BLANG OI	008	PANTERIEK
035	ALUE DEAH TEUNGOH	009	LAMSEUPEUNG
036	DEAH BARO	1171030	KECAMATAN KUTA ALAM
1171011	KECAMATAN JAYA BARU	001	PEUNAYONG
001	ULEE PATA	002	LAKSANA
002	LAMJAMEE	003	KEURAMAT
003	LAMPOH DAYA	004	KUTA ALAM
004	EMPEROM	005	BEURAWE
005	GEUCEU MEUNARA	006	KOTA BARU
006	LAMTEMEN BARAT	007	BANDAR BARU
007	BITAI	008	MULIA
008	LAMTEMEN TIMUR	013	LAMPULO
009	PUNGE BLANG CUT	014	LAMDINGIN
1171012	KECAMATAN BANDA RAYA	015	LAMBARO SKEP
001	LAM ARA	1171031	KECAMATAN KUTA RAJA
002	LAMPUOT	001	LAMPASEH KOTA
003	MIBO	002	MERDUATI
004	LHONG CUT	003	KEUDAH
005	LHONG RAYA	004	PEULANGGAHAN
006	PEUNYEURAT	005	GAMPONG JAWA
007	LAM LAGANG	006	GAMPONG PANDE
008	GEUCEU KOMPLEK	1171040	KECAMATAN SYIAH KUALA
009	GEUCEU INIEM	010	IEMASEN KAYE ADANG
010	GEUCEU KAYEE JATO	011	PINEUNG
1171020	KECAMATAN BAITURRAHMAN	012	LAMGUGOB
001	ATEUK JAWO	013	KOPELMA DARUSSALAM
007	ATEUK DEAH TANOH	014	RUKOH
008	ATEUK PAHLAWAN	015	JEULINGKE
009	ATEUK MUNJENG	016	TIBANG
010	NEUSU ACEH	017	DEAH RAYA
		018	ALUE NAGA

DAFTAR KODE DAN NAMA DESA/KELURAHAN

Provinsi : [11] ACEH
Kabupaten : [1171] BANDA ACEH

Kode	Nama
1171040	KECAMATAN SYIAH KUALA
019	PEURADA
1171041	KECAMATAN ULEE KARENG
001	PANGO RAYA
002	PANGO DEAH
003	ILIE
004	LAMTEH
005	LAMGLUMPANG
006	CEURIH
007	IEMASEN ULEE KARENG
008	DOI
009	LAMBHUK

DAFTAR KODE DAN NAMA DESA/KELURAHAN

Provinsi : [11] ACEH

Kabupaten : [1172] SABANG

Kode	Nama
1172010	KECAMATAN SUKAJAYA
001	PAYA
002	KEUNEUKAI
003	BEURAWANG
004	JABOI
005	BALOHAN
006	COT ABEUK
007	COT BAU
008	ANOE ITAM
009	UJONG KAREUNG
010	IE MEULEE
1172020	KECAMATAN SUKAKARYA
001	IBOIH
002	BATEE SHOEK
003	PAYA SEUNARA
004	KRUENG RAYA
005	ANEUK LAOT
006	KUTA TIMU
007	KUTA BARAT
008	KUTA ATEUH

DAFTAR KODE DAN NAMA DESA/KELURAHAN

Provinsi : [11] ACEH
Kabupaten : [1173] LANGSA

Kode	Nama	Kode	Nama
1173010	KECAMATAN LANGSA TIMUR	1173020	KECAMATAN LANGSA BARAT
007	BUKET MEUDANG ARA	024	SUNGAI PAUH PUSAKA
009	MATANG SEUTUI	025	SUNGAI PAUH TANJONG
010	BUKET PULO	026	SUNGAI PAUH FIRDAUS
011	MATANG PANYANG	1173021	KECAMATAN LANGSA BARO
012	SIMPANG WIE	001	TIMBANG LANGSA
013	BUKET RATA	002	ALUE DUA
014	BUKET MEUTUAH	003	BIREM PUNTONG
015	ALUE MERBAU	004	PAYA BUJOK SEULEUMAK
016	MATANG CEUNGAI	005	PONDOK KELAPA
017	SEUNEUBOK ANTARA	006	KARANG ANYAR
018	ALUE PINEUNG	007	PAYA BUJOK TUNONG
019	SUKAREJO	008	GEUDUBANG JAWA
020	CINTA RAJA	009	GEUDUBANG ACEH
021	SUNGAI LUENG	010	ALUE DUA BAKARAN BATEE
022	ALUE PINEUNG TIMUE	011	LENGKONG
023	KAPA	012	SUKAJADI MAKMUR
1173011	KECAMATAN LANGSA LAMA	1173030	KECAMATAN LANGSA KOTA
001	PONDOK KEUMUNING	001	GAMPONG TEUNGOH
002	SEULALAH	002	PEUKAN LANGSA
003	PONDOK PABRIK	004	GAMPONG JAWA
004	SIDODADI	005	PAYA BUJOK BLANG PASE
005	SIDOREJO	006	GAMPONG BLANG
006	GAMPONG BARO	007	ALUE BERAWA
007	MEURANDEH	009	GAMPONG DAULAT
008	ASAM PEUTEK	010	GAMPONG MUTIA
009	BAROH LANGSA LAMA	011	BLANG SINIBONG
010	SEULALAH BARU	013	TUALANG TEUNGOH
011	SUKA JADI KEBUN IRENG		
012	MEURANDEH TENGAH		
013	MEURANDEH DAYAH		
014	MEURANDEH ACEH		
015	BATE PUTEH		
1173020	KECAMATAN LANGSA BARAT		
008	LHOK BANIE		
009	PAYA BUJOK TEUNGOH		
010	PAYA BUJOK. BEURAMOE		
011	SIMPANG LHEE		
012	SEURIGET		
019	MATANG SEULIMENG		
020	SUNGAI PAUH		
021	KUALA LANGSA		
022	TELAGA TUJUH		
023	SERAMBI INDAH		

DAFTAR KODE DAN NAMA DESA/KELURAHAN

Provinsi : [11] ACEH

Kabupaten : [1174] LHOKSEUMAWE

Kode	Nama	Kode	Nama
1174010	KECAMATAN BLANG MANGAT	1174021	KECAMATAN MUARA SATU
001	ALUE LIM	003	MNS DAYAH
002	BLANG BULOH	004	BLANG PANYANG
003	MANE KAREUNG	005	MEURIA
004	ASAN KAREUNG	006	BLANG PULO
005	RAYEUK KAREUNG	007	BATUPHAT TIMUR
006	KUMBANG PUNTEUT	008	PADANG SAKTI
007	BLANG PUNTEUT	009	UJONG PACU
008	ULEE BLANG MANE	010	BLANG NALEUNG MAMEH
009	KEUDE PUNTEUT	011	BATUPHAT BARAT
010	MESJID PUNTEUT	1174030	KECAMATAN BANDA SAKTI
011	TUNONG	001	MON GEUDONG
012	BALOY	002	KEUDE ACEH
013	TEUNGOH	003	PUSONG LAMA
014	BLANG TEUE	004	PUSONG BARU
015	JAMBO TIMU	005	LHOKSEUMAWE
016	MESJID MEURAKSA	006	SIMPANG EMPAT
017	BLANG CUT	007	LANCANG GARAM
018	KUALA MEURAKSA	008	KAMPUNG JAWA BARU
019	JEULEUKAT	009	TUMPOK TEUNGOH
020	BLANG WEU PANJOU	010	KUTA BLANG
021	BLANG WEU BAROH	011	UTEUN BAYI
022	SEUNEUBOK	012	BANDA MASEN
1174020	KECAMATAN MUARA DUA	013	UJONG BLANG
002	PALOH BATEE	014	ULEE JALAN
003	LHOK MON PUTEH	015	HAGU BARAT LAUT
004	COT GIREK	016	HAGU TEUNGOH
005	MANYANG	017	HAGU SELATAN
006	BLANG CRUM	018	KAMPUNG JAWA LAMA
007	ALUE AWE		
008	CUT MAMPLAM		
009	MNS MEE		
010	MNS BLANG		
011	UTEUNKOT		
012	BLANG POHROH		
013	PAYA PUNTEUT		
014	KEUDE CUNDA		
015	MNS MESJID		
016	PANGGOI		
017	PAYA BILI		
018	MNS ALUE		
1174021	KECAMATAN MUARA SATU		
001	COT TRIENG		
002	PALOH PUNTI		

DAFTAR KODE DAN NAMA DESA/KELURAHAN

Provinsi : [11] ACEH
Kabupaten : [1175] SUBULUSSALAM

Kode	Nama	Kode	Nama
1175010	KECAMATAN SIMPANG KIRI	1175030	KECAMATAN RUNDENG
001	BULUH DORI	012	SIBUNGKE
002	PEGAYO	013	PANGLIMA SAHMAN
003	SUBULUSSALAM	014	SIBUASAN
004	PASAR PANJANG	015	DAH
005	TANGGA BESI	016	SEPADAN
006	KUTA CEPU	017	GERUGUH
007	SUKA MAKMUR	018	LAE MATE
008	SIKELONDANG	019	MANDILAM
009	MUKTI MAKMUR	020	TUALANG
010	SUBULUSSALAM BARAT	021	TANAH TUMBUH
011	SUBULUSSALAM SELATAN	022	KUALA KEUPENG
012	SUBULUSSALAM UTARA	023	SUAK JAMPAK
013	LAE ORAM	1175040	KECAMATAN SULTAN DAULAT
014	MAKMUR JAYA	001	PULO BELEN
015	BELEGEN MULIA	002	PULO KEDEP
016	DANAU TRAS	003	SUKA MAJU
017	SUBULUSSALAM TIMUR	004	GUNUNG BAKTI
1175020	KECAMATAN PENANGGALAN	005	JAMBI
001	LAE MOTONG	006	SINGGERSING
002	KAMPUNG BARU	007	CIPAR PARI
003	PENANGGALAN	008	NAMO BUAYA
004	LAE BERSIH	009	CIPAR PARI TIMUR
005	CEPU	010	LAE SIMOLAP
006	KUTA TENGAH	011	DARUL MAKMUR
007	SIKELANG	012	PASIR BELO
008	JONTOR	013	BAWAN
009	LAE IKAN	014	SIGRUN
010	PENUNTUNGAN	015	LAE LANGGE
011	DASAN RAJA	016	JABI-JABI
012	PENANGGALAN BARAT	017	BUNGA TANJUNG
013	PENANGGALAN TIMUR	018	JABI-JABI BARAT
1175030	KECAMATAN RUNDENG	019	BATU NAPAL
001	SIPERKAS	1175050	KECAMATAN LONGKIB
002	KUTA BERINGIN	001	SEPANG
003	KAMPONG BADAR	002	LONGKIB
004	HARAPAN BARU	003	PANJI
005	TELADAN BARU	004	DARUL AMAN
006	OBOH	005	BUKIT ALIM
007	BINANGA	006	RANTAU PANJANG
008	BELUKUR MAKMUR	007	SIKERABANG
009	PASAR RUNDENG	008	BANGUN SARI
010	LAE PAMUALAN	009	LAE SAGA
011	MUARA BATU-BATU	010	DARUSSALAM

DAFTAR KODE DAN NAMA DESA/KELURAHAN

Provinsi : [12] SUMATERA UTARA

Kabupaten : [1201] NIAS

Kode	Nama	Kode	Nama
1201060	KECAMATAN IDANO GAWO	1201061	KECAMATAN BAWOLATO
015	TETE GOENAAI	015	TAGAULE
016	LAOWO HILIMBARUZO	016	BOTOHAENGA
017	HILILAWAE	017	SINDRONDRO
018	TUHEWAEBU	018	HILIHAI CUGALA
023	SISOBAHILI IRAONOHURA	019	SIOFAEWALI SELATAN
024	HILIMOASIO	020	LAGASIMAHE
025	OLADANO	021	ORAHUA
026	AHEDANO	022	HOU
027	HILINAA TAFUO	023	BANUA SIBOHOU SILIMA EWALI
028	HILIONOZEGA	024	BALALE TOBAA
029	MONDRALI	025	ORAHUA FAONDRATO
036	AWONI LAUSO	1201062	KECAMATAN ULUGAWO
037	BOBOZIOLI LOLOANAA	001	ORAHILI
038	TETEHOSI	002	HILIMBOWO
039	SAIWAHILI HILIADULO	003	FATODANO
040	MALIWAA	004	FAHANDRONA
041	BIOUTI	005	HILIBADALU
042	BOZIHONA	006	HOLI
043	HILIMOASIO DUA	007	SISOBAHILI ULUGAWO
044	HILIADULO	008	HILIWETOGELA
045	ORAHILI ZUZUNDRAO	009	LAWA-LAWA LUO
046	TIGA SERANGKAI MALIWAA	010	SIFAOROASI ULUGAWO
047	HILIGOGOWAYA MALIWAA	011	ONODALINGA
048	LAIRA	012	MOHILI
049	OTALUA	013	HILIGAFOA
050	BARUZO	014	SISARAHILI SOROMAASI
051	SANDRUTA	1201070	KECAMATAN GIDO
052	BIOUTI TIMUR	006	HILIOOTALUA
1201061	KECAMATAN BAWOLATO	008	AKHELAUME
001	SIOFA BANUA	012	TULOMBAHO SALOO
002	SIFAOROASI ULUHOU	013	OLINDRAWA SISARAHILI
003	GAZAMANU	014	LASELA
004	HILIGANOITA	016	HILISEBUA
005	SISARAHILI BAWOLATO	017	SOMI
006	DAHANA	018	SIRETE
007	HILIHORU	019	HILIWETO GIDO
008	HILIALAWA	020	LOLOANAA GIDO
009	HILIWAROKHA	022	SISOBAHILI
010	HILIFAOSI	023	LAHEMO
011	SITOLUBANUA	024	LADEA
012	ORAHILI	027	UMBU
013	SIOFAEWALI	028	SAEWE
014	SOHOYA	029	LOLOZASAI

DAFTAR KODE DAN NAMA DESA/KELURAHAN

Provinsi : [12] SUMATERA UTARA

Kabupaten : [1201] NIAS

Kode	Nama	Kode	Nama
1201070	KECAMATAN GIDO	1201130	KECAMATAN HILIDUHO
030	LASARA IDANOI	022	OMBOLATA SALOO
031	LADEA ORAHUA	023	SISOBALAURO
032	NIFOLOO LAURU	024	TUHEGAFOA II
033	SOMI BOTOGOO	025	ONONAMOLO I BOTOMUZOI
034	HILIZOI	026	FADORO LAURU
1201071	KECAMATAN SOGAEADU	027	D I M A
001	TUHEMBUASI	028	MAZINGO TANOSEO
002	HILIBADALU	029	SISOBAHILI I TANOSEO
003	LAURI	030	HILIGODU TANOSEO
004	HILIMBANA	031	HILIDUHO
005	SAETAGARAMBA	032	LASARA TANOSEO
006	SOGAEADU	033	ONOWAEMBO HILIGARA
007	BARUZO	034	SILIMABANUA
008	TULUMBAHO	035	OMBOLATA SARAHILI
009	SIHAREO SOGAEADU	1201131	KECAMATAN HILI SERANGKAI
010	WEA-WEA	001	FADORO HUNOGOA
011	SISARAHILI SOGAEADU	002	LOLOFAOSO LALAI
1201081	KECAMATAN MA U	003	FULOLO LALAI
001	BALODANO	004	LALAI I / II
002	LEWUOGURU II	005	LAWA LAWAN
003	SISARAHILI MA U	006	LOLOWUA
004	SIHAREO III	007	DAHADANO BOTOMBAWO
005	DEKHA	008	FADORO LALAI
006	LASARA SIWALUBANUA	009	LOLOWUA HILIWARASI
007	TUHEMBERUA	010	HILIZIA LAURU
008	ATUALUO	011	LOLO FAOSO
009	LEWA - LEWA	012	ONOMBONGI
010	SIHAREO III BAWOSALOO BERUA	013	ORAHILI IDANOI
011	SIHAREO III HILIBADALU	014	AWELA
1201082	KECAMATAN SOMOLO - MOLO	015	EHOSAKHOZI
001	SISOBAWINO I	1201132	KECAMATAN BOTOMUZOI
002	LEWUOMBANUA	001	ONONAMOLO TALAFU
003	IODANO	002	HILIGODU BOTOMUZOI
004	H U N O	003	LASARA BOTOMUZOI
005	LEWUOGURU I	004	SIMANAERE BOTOMUZOI
006	SISARATANDRAWA	005	HILIWAELE II
007	SOMOLO-MOLO	006	HILIHAMBAWA BOTOMUZOI
008	SIFAOROASI	007	HILIWAELE I
009	HILIGODU SOMOLO-MOLO	008	HILIMBOWO BOTOMUZOI
010	HILIMBORODANO	009	TUHEGAFOA I
011	SOEWALI	010	BALOHILI BOTOMUZOI
1201130	KECAMATAN HILIDUHO	011	LOLOANAA
020	ONOZITOLI DULU	012	FULOLO BOTOMUZOI
021	SINARIKHI		

DAFTAR KODE DAN NAMA DESA/KELURAHAN

Provinsi : [12] SUMATERA UTARA

Kabupaten : [1201] NIAS

Kode	Nama
1201132	KECAMATAN BOTOMUZOI
013	TETEHOSI BOTOMUZOI
014	MOHILI BERUA BOTOMUZOI
015	SISOBAHILI DOLA
016	TALAFU
017	BANUA SIBOHOU BOTOMUZOI
018	OLANORI

DAFTAR KODE DAN NAMA DESA/KELURAHAN

Provinsi : [12] SUMATERA UTARA

Kabupaten : [1202] MANDAILING NATAL

Kode	Nama	Kode	Nama
1202010	KECAMATAN BATAHAN	1202020	KECAMATAN BATANG NATAL
001	PULAU TAMANG	035	AEK NANGALI
002	PASAR BATAHAN	036	RAO-RAO
003	BATAHAN I	037	AEK GUO
004	BANJAR AUR	038	TARLOLA
005	KAMPUNG KAPAS	039	AMPUNG JULU
006	BATUSONDAT	040	SOPO TINJAK
007	BINTUNGAN BEJANGKAR	041	BATU MADINDING
010	KUBANGAN TOMPEK	042	RANTOBI
013	PASAR BARU BATAHAN	043	HADANGKAHAN
014	KUALA BATAHAN	044	AEK MANGGIS
015	SARI KENANGA	045	GUO BATU
016	MUARA PERTEMUAN	046	SIMANGUNTONG
019	BATAHAN II	047	AEK HOLBUNG
020	BATAHAN III	048	HATUPANGAN
021	BATAHAN IV	049	BULU SOMA
022	KAMPUNG KAPAS I	050	JAMBUR BARU
024	SINUNUKAN VI	051	LUBUK BONDAR PANJANG
027	KUBANGAN PANDAN SARI	052	TOR NAINCAT
1202011	KECAMATAN SINUNUKAN	053	AEK BARU JAE
001	SINUNUKAN IV	054	AEK BARU JULU
002	SINUNUKAN II	055	HUTA LOBU
003	SINUNUKAN I CENTRAL	056	LUBUK SAMBOA
004	SINUNUKAN III	1202021	KECAMATAN LINGGA BAYU
005	BANJAR AUR UTARA	001	TAPUS
006	BINTUNGAN BEJANGKAR BARU	002	SIMPANG DURIAN
007	KAMPUNG KAPAS II	014	SIMPANG BAJOLE
008	PASIR PUTIH	015	BANDAR LIMABUNG
009	SUKA DAMAI	016	AEK MANYURUK
010	WIDO DAREN	017	SIMPANG DUKU
011	WONO SARI	018	SIMPANG KOJE
012	SINUNUKAN I	019	PANGKALAN
013	SIDOMAKMUR	020	LANCAT
014	AIRAPA	021	SIKUMBU
1202020	KECAMATAN BATANG NATAL	022	AEK GARINGGING
010	AEK NABARA	023	PERK. SIMPANG GAMBIR
027	AMPUNG SIALA	024	SIMPANG GAMBIR
028	MUARA PARLAMPUNGAN	025	LOBUNG
029	BANJAR MALAYU	027	KAMPUNG BARU
030	MUARA SOMA	029	BONCA BAYUON
031	AMPUNG PADANG	030	DALAN LIDANG
032	SIPOGU	031	PARBATASAN
033	TOMBANG KALUANG	032	TANGSI ATAS
034	BANGKELANG	1202022	KECAMATAN RANTO BAEK
		001	SAMPURAN

DAFTAR KODE DAN NAMA DESA/KELURAHAN

Provinsi : [12] SUMATERA UTARA

Kabupaten : [1202] MANDAILING NATAL

Kode	Nama	Kode	Nama
1202022	KECAMATAN RANTO BAEK	1202030	KECAMATAN KOTANOPAN
002	TANDIKEK	038	SIMPANG TOLANG JULU
003	GONTING	039	HUTA PULI
004	BANGUN SAROHA	040	SOPO SORIK
005	SIMANINGGIR	045	SIMPANG TOLANG JAE
006	BANJAR MAGA	046	SAYUR MAINCAT
007	RANTO NALINJANG	047	PASAR KOTANOPAN
008	SIMPANG TALAP	048	SINGENGU JULU
009	MANISAK	049	SINGENGU JAE
010	HUTA RAJA	050	HUTA PADANG SM
011	MUARA BANGKO	051	GUNUNG TUA SM
012	HUTA BARINGIN	052	SABA DOLOK
013	RANTO PANJANG	1202031	KECAMATAN ULU PUNGKUT
014	DUA SEPAKAT	001	SIMPANG BANYAK JULU
015	HUTA NAULI	002	SIMPANG BANYAK JAE
016	PADANGSILOJONGAN	003	HABINCARAN
017	LUBUK KANCAH	004	HUTA PADANG UP
018	GUNUNG GODANG	005	HUTA GODANG
1202030	KECAMATAN KOTANOPAN	006	ALAHAN KAE
004	TOBANG	007	PATAHAJANG
005	BOTUNG	008	TOLANG
010	MUARA BOTUNG	009	HUTARIMBARU UP
014	HUTARIMBARU SM	010	SIMPANG DUHU LOMBANG
015	HUTA PUNGKUT JULU	011	SIMPANG DUHU DOLOK
016	HUTA PUNGKUT TONGA	012	SIMPANG PINING
017	USOR TOLANG	013	MUARA SALADI
018	HUTA PUNGKUT JAE	1202032	KECAMATAN TAMBANGAN
019	TAMIANG	001	PASTAP JULU
020	PATIALO	002	PASTAP
021	HUTA DANGKA	011	LARU DOLOK
022	MUARA PUNGKUT	012	HUTA TONGA AB
023	MANAMBIN	013	MUARA MAIS
025	PAGAR GUNUNG	014	PADANG SANGGAR
026	BATAHAN	015	ANGIN BARAT
027	SIBIO-BIO	016	MUARA MAIS JAMBUR
028	UJUNG MARISI	017	LARU BARINGIN
029	GUNUNG TUA MS	018	LARU BOLAK
030	PADANG BULAN	019	PASAR LARU
031	MUARA SIAMBAK	020	LARU LOMBANG
032	SIMANDOLAM	021	TAMBANGAN JAE
033	MUARAPOTAN	022	LUMBAN PASIR
035	TOMBANG BUSTAK	023	TAMBANGAN TONGA
036	HUTA BARINGIN TB	024	TAMBANGAN PASOMAN
037	GADING BAIN	025	RAO-RAO DOLOK

DAFTAR KODE DAN NAMA DESA/KELURAHAN

Provinsi : [12] SUMATERA UTARA

Kabupaten : [1202] MANDAILING NATAL

Kode	Nama	Kode	Nama
1202032	KECAMATAN TAMBANGAN	1202041	KECAMATAN PAKANTAN
026	RAO-RAO LOMBANG	002	HUTA PADANG
027	PANJARINGAN	003	HUTA TORAS
028	SIMANGAMBAT TB	004	PAKANTAN LOMBANG
1202033	KECAMATAN LEMBAH SORIK MARAPI	005	HUTA LANCAT
001	PURBA BARU	006	PAKANTAN DOLOK
002	SIANTONA	007	SILOGUN
003	PURBA LAMO	008	HUTA GAMBIR
004	BANGUN PURBA	1202050	KECAMATAN PANYABUNGAN
005	AEK MARIAN MG	007	AEK BANIR
006	PASAR MAGA	018	SIPAGA - PAGA
007	MAGA DOLOK	019	PARBANGUNAN
008	MAGA LOMBANG	028	PIDOLI LOMBANG
009	PANGKAT	029	PIDOLI DOLOK
1202034	KECAMATAN PUNCAK SORIK MARAPI	030	DARUSSALAM
001	HUTA TINGGI	031	SIOBON JULU
002	HUTANAMALE	032	KOTA SIANTAR
003	HUTA BARINGIN	033	PANYABUNGAN II
004	SIBANGGOR JULU	034	PANYABUNGAN III
005	SIBANGGOR JAE	035	PANYABUNGAN I
006	PURBA JULU	036	PASAR HILIR
007	SIBANGGOR TONGA	037	PANYABUNGAN JULU
008	HUTA LOMBANG	038	PANYABUNGAN TONGA
009	HUTA BARU	039	PANYABUNGAN JAE
010	HANDEL	040	ADIAN JIOR
011	HUTA BARINGIN JULU	044	GUNUNG MANAON
1202040	KECAMATAN MUARA SIPONGI	045	KAYU JATI
008	RANJO BATU	046	SIGALAPANG JULU
009	KAMPUNG PINANG	047	KAMPUNG PADANG
011	SIMPANG MANDEPO	048	IPAR BONDAR
012	BANDAR PANJANG	049	GUNUNG TUA JAE
013	PASAR MUARA SIPONGI	050	MANYABAR
014	SIBINAIL	051	SARAK MATUA
015	KOTO BARINGIN	052	GUNUNG BARANI
016	TANJUNG ALAI	062	SALAMBUE
017	LIMAU MANIS	063	AEK MATA
018	BANDAR PANJANG TUO	064	HUTA LOMBANG LUBIS
019	TAMIANG MUDO	065	PAGARAN TONGA
020	TANJUNG MEDAN	066	SOPO BATU
021	AEK BOTUNG	067	GUNUNG TUA JULU
022	KOTO BORU	068	GUNUNG TUA TONGA
023	MUARA KUMPULAN	069	LUMBAN PASIR
024	TANJUNG LARANGAN	070	DALAN LIDANG
1202041	KECAMATAN PAKANTAN	071	SIOBON JAE
001	HUTA JULU		

DAFTAR KODE DAN NAMA DESA/KELURAHAN

Provinsi : [12] SUMATERA UTARA

Kabupaten : [1202] MANDAILING NATAL

Kode	Nama	Kode	Nama
1202050	KECAMATAN PANYABUNGAN	1202054	KECAMATAN PANYABUNGAN TIMUR
072	SIPOLU POLU	004	TANJUNG
073	SABA JAMBU	005	AEK NABARA
074	PANGGORENGAN	006	PAGUR
075	MANYABAR JAE	007	RANTO NATAS
1202051	KECAMATAN PANYABUNGAN SELATAN	008	PARDOMUAN
001	HAYU RAJA	009	SIRANGKAP
002	KAYU LAUT	010	HUTA TINGGI
003	TANO BATO	011	HUTA BANGUN
004	ROBURAN LOMBANG	012	PARMOMPANG
005	ROBURAN DOLOK	013	TANJUNG JULU
006	LUMBAN DOLOK	014	BANJAR LANCAT
007	HUTA RAJA	015	PADANG LARU
008	HUTAIMBARU	1202055	KECAMATAN HUTA BARGOT
009	AEK NGALI	001	HUTA BARGOT DOLOK
010	HUTA JULU	002	HUTA BARGOT NAULI
011	PAGARAN GALA-GALA	003	PASAR HUTA BARGOT
1202052	KECAMATAN PANYABUNGAN BARAT	004	BANGUN SEJATI
001	LONGAT	005	HUTA BARGOT LOMBANG
002	SIRAMBAS	006	HUTA BARGOT SETIA
003	SABAJIOR	007	MONDAN
004	HUTABARINGIN	008	SAYUR MAINCAT
005	BATANG GADIS	009	SIMALAGI
006	BARBARAN	010	HUTARIMBARU
007	HUTA TONGA BARBARAN	011	KUMPULAN SETIA
008	RUNDING	012	HUTANAINGKAN
009	BARBARAN JAE	013	BINANGA
010	BATANG GADIS JAE	014	SABA PADANG
1202053	KECAMATAN PANYABUNGAN UTARA	1202060	KECAMATAN NATAL
005	BARINGIN JAYA	001	PARDAMEAN BARU
006	SIMANONDONG	002	PATILUBAN MUDIKA
007	RUMBIO	003	KAMPUNG SAWAH
008	MOMPANG JULU	004	PASAR V NATAL
009	MOMPANG JAE	005	PASAR II NATAL
010	HUTA DAMAI	006	PASAR I NATAL
011	SUKA RAMAI	007	SETIA KARYA
012	JAMBUR PADANG MATINGGI	008	PATILUBAN HILIR
017	SOPO SORIK	009	TEGAL SARI
018	TANJUNG MOMPANG	010	PERKEBUNAN PATILUBAN
019	TOR BANUA RAJA	011	SIKARA KARA I
020	KAMPUNG BARU	012	SIKARA KARA II
1202054	KECAMATAN PANYABUNGAN TIMUR	013	PANGGAUTAN
001	TEBING TINGGI	014	TALUK
002	HUTA RIMBARU	015	SIKARA KARA
003	GUNUNG BARINGIN		

DAFTAR KODE DAN NAMA DESA/KELURAHAN

Provinsi : [12] SUMATERA UTARA

Kabupaten : [1202] MANDAILING NATAL

Kode	Nama	Kode	Nama
1202060	KECAMATAN NATAL	1202080	KECAMATAN SIABU
016	BUBURAN	021	HURABA I
017	SIKARA KARA III	022	SIMANINGGIR
018	BINTUAS	023	SIABU
019	SUNDUTAN TIGO	024	BONAN DOLOK
020	SIKARA KARA IV	025	LUMBAN PINASA
021	BALIMBING	026	SIMANGAMBAT
022	PASAR III NATAL	027	HUTA PULI
023	BONDAKASE	028	HUTA RAJA
024	TUNAS KARYA	029	SIBARUANG
025	RUKUN JAYA	030	SIHEPENG
026	SINUNUKAN V	031	TANJUNG SIALANG
027	SUKA MAJU	032	TANGGA BOSI II
028	SASARAN	033	TANGGA BOSI III
029	PASAR VI NATAL	034	HURABA II
030	KUN-KUN	036	SIHEPENG SADA
1202070	KECAMATAN MUARA BATANG GADIS	037	SIHEPENG DUA
001	RANTAU PANJANG	038	SIHEPENG TOLU
002	MANUNCANG	039	SIHEPENG OPAT
003	LUBUK KAPUNDUNG	040	SIHEPENG LIMA
004	HUTAIMBARU	1202081	KECAMATAN BUKIT MALINTANG
005	PANUNGGULAN	006	JANJI MATOGU
006	TABUYUNG	007	MALINTANG JULU
007	PASAR II SINGKUANG	008	MALINTANG JAE
008	PASAR I SINGKUANG	009	SIDOJADI
009	SIKAPAS	010	BANGE
010	BATU MUNDOM	011	HUTA BANGUN
011	TAGILANG JULU	012	PASAR BARU MALINTANG
012	SALI BARU	013	MALINTANG
013	SUKA MAJU	014	LAMBOU DARUL IHSAN
014	LUBUK KAPUNDUNG II	015	BANGE NAULI
015	UPT TABUYUNG	016	HUTA BANGUN JAE
016	UPT SINGKUANG II	1202082	KECAMATAN NAGA JUANG
017	UPT SINGKUANG I	001	BANUA RAKYAT
1202080	KECAMATAN SIABU	002	HUMBANG I
010	PINTU PADANG JULU	003	SAYUR MATUA
011	HUTA BARINGIN	004	TARUTUNG PANJANG
012	PINTU PADANG JAE	005	TAMBISKI
013	SINONOAN	006	SIMANOSOR
014	AEK MUAL	007	TAMBISKI NAULI
015	LUMBAN DOLOK		
016	TANGGA BOSI I		
017	HUTA GODANG MUDA		
020	MUARA BATANG ANGKOLA		

DAFTAR KODE DAN NAMA DESA/KELURAHAN

Provinsi : [12] SUMATERA UTARA

Kabupaten : [1203] TAPANULI SELATAN

Kode	Nama	Kode	Nama
1203010	KECAMATAN BATANG ANGKOLA	1203011	KECAMATAN SAYUR MATINGGI
056	SORIK	047	TOLANG JAE
057	PADANG KAHOMBU	048	MONDANG
058	HUTA PADANG	049	JANJI MAULI BARINGIN
059	SORI MADINGIN PP	050	TOLANG JULU
061	HURASE	051	SIPANGE GODANG
069	SIGULANG LOSUNG	052	SIPANGE JULU
075	PASAR LAMA	053	SIALANG
076	SIGALANGAN	058	SOMANGGAL PARMONANGAN
079	JANJI MANAON	059	LUMBAN HUAYAN
081	BARGOT TOPONG	060	SAYUR MATINGGI
083	SIDADI II	061	SILAIYA
084	SIDADI I	062	SILAIYA TANJUNG LEUK
087	JANJI MAULI MT	063	SIPANGE SIUNJAM
088	MUARA TAIS III	1203012	KECAMATAN TANO TOMBANGAN ANGKOLA
090	PARGUMBANGAN	001	SIMANINGGIR
094	PANGARIBUAN	002	KOTA TUA
099	AEK NAULI	003	HAREAN
106	MUARA TAIS I	004	LUMBAN RATUS
107	BINTUJU	005	SISOMA
108	HUTA HOLBUNG	006	INGUL JAE
109	MUARA TAIS II	007	LUMBAN JABI-JABI
110	BASILAM BARU	008	PURBATUA
111	SIPANGKO	009	HUTARAJA
114	BENTENG HURABA	010	PANABARI HUTA TONGA
115	KELURAHAN PINTU PADANG I	011	SITUMBA
116	KELURAHAN PINTU PADANG II	012	BATU HORPAK
117	BANGUN PURBA	013	AEK KAHOMBU
118	SITAMPA	014	TANJUNG MEDAN
119	PASIR MATOGU	015	AEK PARUPUK
120	SIBULELE MUARA	016	PANINDOAN
121	AEK GUNUNG	017	AEK UNCIM
122	SORIMANAON	1203070	KECAMATAN ANGKOLA TIMUR
123	TATENGER	051	PARGARUTAN JAE
124	MUARA PURBA NAULI	054	SIJUNGKANG
125	HUTA TONGA	058	HURABA
126	TAHALAK UJUNG GADING	060	HUTA GINJANG
1203011	KECAMATAN SAYUR MATINGGI	067	PARGARUTAN JULU
031	HUTA PARDOMUAN	070	PARGARUTAN TONGA
032	AEK BADAQ JULU	076	PANOMPIAN JAE
033	AEK BADAQ JAE	080	LANTOSAN ROGAS
038	AEK LIBUNG	094	PASAR PARGARUTAN
043	BULU GADING	095	PARGARUTAN DOLOK
044	BANGE	096	PAL XI

DAFTAR KODE DAN NAMA DESA/KELURAHAN

Provinsi : [12] SUMATERA UTARA

Kabupaten : [1203] TAPANULI SELATAN

Kode	Nama	Kode	Nama
1203070	KECAMATAN ANGKOLA TIMUR	1203091	KECAMATAN ANGKOLA SANGKUNUR
097	MARISI	006	BATU GODANG
098	PANOMPUAN	007	AEK PARDOMUAN
099	BATANG TURA SIRUMAMBE	008	BANDAR TARUTUNG
100	SANGGAPATI	009	PERKEBUNAN
1203080	KECAMATAN ANGKOLA SELATAN	010	SIMATOHIR
001	KELURAHAN PARDOMUAN	1203100	KECAMATAN BATANG TORU
002	SIHUIK KUIK	001	HAPESONG LAMA
003	AEK NATAS	002	PERK HAPESONG
004	GUNUNG BARINGIN	003	PADANG LANCAT
005	DOLOK GODANG	009	SIANGGUNAN
006	KELURAHAN SIMARPINGGAN	010	HUTABARU
007	KELURAHAN TAPIAN NAULI	017	SIPENGGENG
008	TANDIHAT	018	HAPESONG BARU
009	SIHOPUR	019	PERKEBUNAN SIGALA-GALA
010	PERK. SIMARPINGGAN	025	PERK BATANG TORU
011	SIAMPORIK DOLOK	026	TELO
012	SIBONG BONG	027	WEK III BATANG TORU
013	SIAMPORIK LOMBANG	028	WEK II
014	KELURAHAN NAPA	029	WEK I
015	PINTU PADANG	035	WEK IV BATANG TORU
016	SINYIOR	036	NAPA
017	SITUMBAGA	037	AEK PINING
1203090	KECAMATAN ANGKOLA BARAT	038	SUMURAN
004	SIUHOM	058	BATU HULA
005	SISUNDUNG	061	HUTA GODANG
006	PARSALAKAN	062	GAROGA
012	SIALOGO	063	BATU HORING
018	LEMBAH LUBUK RAYA	064	AEK NGADOL NAULI
019	SITARA TOIT	065	SISIPA
020	LOBU LAYAN SIGORDANG	1203101	KECAMATAN MARANCAR
021	AEK NABARA	031	HURABA
022	SIBANGKUA	041	GUNUNG BINANGA
023	SIGUMURU	043	MARANCAR GODANG
024	SITINJAK	050	SIMANINGGIR
025	SIMATORKIS SISOMA	051	MARANCAR JULU
026	PANOBASAN	057	HAU NATAS
027	PANOBASAN LOMBANG	066	AEK NABARA
1203091	KECAMATAN ANGKOLA SANGKUNUR	067	GAPUK TUA
001	MALOMBU	068	PASAR SEMPURNA
002	RIANIATE	069	AEK SABAON
003	SANGKUNUR	070	SUGI
004	TINDOAN LAUT	071	TANJUNG DOLOK
005	SIMATANIARI	1203102	KECAMATAN MUARA BATANG TORU
		001	MUARA UPU

DAFTAR KODE DAN NAMA DESA/KELURAHAN

Provinsi : [12] SUMATERA UTARA

Kabupaten : [1203] TAPANULI SELATAN

Kode	Nama	Kode	Nama
1203102	KECAMATAN MUARA BATANG TORU	1203110	KECAMATAN SIPIROK
002	BANDAR HAPINIS	112	HUTA SUHUT
003	HUTA RAJA	113	SIPIROK GODANG
004	MUARA MANOMPAS	114	AEK BATANG PAYA
006	PARDAMEAN	115	MARSADA
007	TERAPUNG RAYA	116	LUAT LOMBANG
008	MUARA HUTA RAJA	117	PAHAE AEK SAGALA
009	MUARA AMPOLU	1203120	KECAMATAN ARSE
010	SIMARLELAN	031	SIPOGU
1203110	KECAMATAN SIPIROK	032	DALIHAN NATOLU
005	TOLANG	033	PARDOMUAN
008	JANJI MAULI	034	ARSE NAULI
028	BARINGIN	035	PINAGAR
032	PARAU SORAT	036	NANGGAR JATI
034	SIALA GUNDI	037	AEK HAMINJON
036	BARNANG KOLING	038	NANGGAR JATI HUTA PADANG
039	PARGARUTAN	039	NATAMBANG RONCITAN
040	PANAUNGAN	040	LANCAT
046	PANGARIBUAN	1203160	KECAMATAN SAIPAR DOLOK HOLE
055	PADANG BUJUR	115	PINTU PADANG MANDALASENA
056	SIMANINGGIR	116	SILANGKITANG TAMBISKI
057	PARAN PADANG	117	PARAU SORAT SITABO TABO
059	PASAR SIPIROK	118	SUNGE SIGIRING GIRING
062	PANGURABAAN	119	ULU MAMIS SITUNGGALING
066	BAGAS LOMBANG	120	SIPAGIMBAR
070	PARAN JULU	121	SIDAPDAP SIMANOSOR
071	BULU MARIO	122	AEK SIMOTUNG
072	BATU SATAIL	123	SAUT BANUA SIMANOSOR
086	RAMBA SIHASUR	124	BATANG PARSULUMAN
093	SIBADOAR	125	DAMPARAN HAUNATAS
095	HASANG MARSADA	126	SIMANGAMBAT
097	BUNGA BONDAR	127	SOMBA DEBATA PURBA
099	SAMPEAN	128	PADANG MANDAILING GARUGUR
101	SIALAMAN	1203161	KECAMATAN AEK BILAH
102	KILANG PAPAN	037	TAPUS GODANG
103	SABA BATANG MIHA	045	LOBUTAYAS
104	SITUMBA	070	SIGOLANG
105	SITUMBA JULU	071	BIRU
106	BATANG TURA JULU	080	SIHULAMBU
107	BATANG TURA	091	AEK URAT
108	PARAN DOLOK MARDOMU	092	HUTA BARU
109	SAROGODUNG	093	AEK LATONG
110	DOLOK SORDANG	094	TAPUS SIPAGABU
111	DOLOK SORDANG JULU	095	TOLANG

DAFTAR KODE DAN NAMA DESA/KELURAHAN

Provinsi [12] SUMATERA UTARA
Kabupaten [1203] TAPANULISELATAN

Kode	Nama
1203161	KECAMATAN AEK BILAH
096	SILANGKITANG
097	GORAHUT

DAFTAR KODE DAN NAMA DESA/KELURAHAN

Provinsi : [12] SUMATERA UTARA

Kabupaten : [1204] TAPANULI TENGAH

Kode	Nama	Kode	Nama
1204010	KECAMATAN PINANG SORI	1204030	KECAMATAN PANDAN
002	PINANG SORI	010	AEK TOLANG
003	GUNUNG MARIJO	011	PANDAN
004	SIHAPORAS	012	SIBULUAN INDAH
005	SITONONG BANGUN	013	LUBUK TUKKO
006	TOGA BASIR	015	SIBULUAN NAULI
007	PINANG BARU	016	AEK SITIO-TIO
008	PARJALIHOTAN BARU	017	SIBULUAN RAYA
009	DANAU PANDAN	018	KALANGAN
010	SORI NAULI	019	PANDAN WANGI
011	ALBION FRANCIS	020	SIBULUAN TERPADU
1204011	KECAMATAN BADIPI	021	SITIO-TIO HILIR
001	SITARDAS	022	SIBULUAN BARU
002	JAGO-JAGO	023	LUBUK TUKKO BARU
003	HUTABALANG	024	SIHAPORAS NAULI
004	LOPIAN	025	PASAR BARU
005	AEK HORSIK	026	HAJORAN INDAH
006	KEBUN PISANG	027	MUARA NIBUNG
007	GUNUNG KELAMBU	028	AEK GARUT
008	LUBUK AMPOLU	029	BUDI LUHUR
009	PAGARAN HONAS	030	KALANGAN INDAH
1204020	KECAMATAN SIBABANGUN	031	MANGGA DUA
004	MOMBANG BORU	1204031	KECAMATAN TUKKA
005	ANGGOLI	001	SIPANGE
006	SIBABANGUN	002	HUTANABOLON
009	SIMANOSOR	003	SIGIRING GIRING
010	MUARA SIBUNTUON	004	SAIT KALANGAN II
011	SIBIO BIO	005	AEK BONTAR
012	HUTAGURGUR	006	TAPIAN NAULI/ SAURMANGGITA
1204021	KECAMATAN LUMUT	007	BONALUMBAN
001	LUMUT	008	TUKKA
002	LUMUT NAULI	009	AEK TOLANG INDUK
003	LUMUT MAJU	1204032	KECAMATAN SARUDIK
004	AEK GAMBIR	001	SIBULUAN NALAMBOK
005	MASUNDUNG	002	SIPAN
006	SIALOGO	003	SARUDIK
1204022	KECAMATAN SUKABANGUN	004	PONDOK BATU
001	TEBING TINGGI	005	PASIR BIDANG
002	PULO PAKAT II	1204040	KECAMATAN TAPIAN NAULI
003	SIHAPAS	001	TAPIAN NAULI I
004	PULO PAKAT	005	MELA DOLOK
005	JANJI MARIA	006	ALOBAN
006	SIHADATUON	007	TAPIAN NAULI III
1204030	KECAMATAN PANDAN	008	TAPIAN NAULI II
001	HAJORAN		

DAFTAR KODE DAN NAMA DESA/KELURAHAN

Provinsi : [12] SUMATERA UTARA

Kabupaten : [1204] TAPANULI TENGAH

Kode	Nama	Kode	Nama
1204040	KECAMATAN TAPIAN NAULI	1204060	KECAMATAN SORKAM
009	TAPIAN NAULI IV	028	PAGARAN JULU
011	MELA I	029	PANANGGAHAN
012	MELA II	030	SIHAPAS
013	BAIR	031	NAULI
1204041	KECAMATAN SITAHUIS	032	MUARA NAULI
001	BONAN DOLOK	1204061	KECAMATAN SORKAM BARAT
002	RAMPA	001	MADUMA
003	MARDAME	002	PAHIEME
004	NAULI	003	PASAR SORKAM
005	NAGA TIMBUL	004	SORKAM KANAN
006	SIMANINGGIR	005	SIPEA PEA
1204050	KECAMATAN KOLANG	006	AEK RASO
001	UNTE MUNGKUR IV	007	PASARIBU TOBING JAE
003	UNTE MUNGKUR III	008	PAHIEME II
004	UNTE MUNGKUR II	009	BINASI
006	UNTE MUNGKUR I	010	SIDIKALANG
007	SATAHI NAULI	011	SORKAM KANAN
008	HURLANG MUARA NAULI	012	MADANI
009	KOLANG NAULI	1204062	KECAMATAN PASARIBU TOBING
010	PASAR ONAN HURLANG	001	SUGA-SUGA
011	SIPAKPAHI AEK LOBU	002	SUKA MAJU
012	HUDOPA NAULI	003	AEK NADUA
013	RAWA MAKMUR	004	PASARIBU TOBING
014	MAKARTI NAULI	005	MAKMUR
015	PARGARINGAN	006	SIMARGARAP
016	SIMARPINGGAN	007	SIDALING
1204060	KECAMATAN SORKAM	008	SIPAKPAHI
002	BOTOT	009	PO SIMARGARAP
003	SORKAM	1204070	KECAMATAN BARUS
004	PARGARUTAN	010	BUKIT PATUPANGAN
005	TARUTUNG BOLAK	011	KEDAI GEDANG
006	GONTING MAHE	012	SIGAMBO GAMBO
009	PARDAMEAN	013	PADANG MASIANG
010	PELITA	014	KAMPUNG SOLOK
011	FAJAR	015	PASAR BATU GERIGIS
012	PEARAJA	016	PASAR TERANDAM
013	NAI POS POS BARAT	017	KINALI
021	RIANIATE	018	UJUNG BATU
023	DOLOK PANTIS	019	KAMPUNG MUDIK
024	TELUK ROBAN	020	GABUNGAN HASANG
025	SORKAM KIRI	024	AEK DAKKA
026	SORKAM TENGAH	036	BUNGO TANJUNG
027	HITE URAT	1204071	KECAMATAN SOSOR GADONG
		001	BARAMBANG

DAFTAR KODE DAN NAMA DESA/KELURAHAN

Provinsi : [12] SUMATERA UTARA

Kabupaten : [1202] MANDAILING NATAL

Kode	Nama	Kode	Nama
1202060	KECAMATAN NATAL	1202080	KECAMATAN SIABU
016	BUBURAN	021	HURABA I
017	SIKARA KARA III	022	SIMANINGGIR
018	BINTUAS	023	SIABU
019	SUNDUTAN TIGO	024	BONAN DOLOK
020	SIKARA KARA IV	025	LUMBAN PINASA
021	BALIMBING	026	SIMANGAMBAT
022	PASAR III NATAL	027	HUTA PULI
023	BONDAKASE	028	HUTA RAJA
024	TUNAS KARYA	029	SIBARUANG
025	RUKUN JAYA	030	SIHEPENG
026	SINUNUKAN V	031	TANJUNG SIALANG
027	SUKA MAJU	032	TANGGA BOSI II
028	SASARAN	033	TANGGA BOSI III
029	PASAR VI NATAL	034	HURABA II
030	KUN-KUN	036	SIHEPENG SADA
1202070	KECAMATAN MUARA BATANG GADIS	037	SIHEPENG DUA
001	RANTAU PANJANG	038	SIHEPENG TOLU
002	MANUNCANG	039	SIHEPENG OPAT
003	LUBUK KAPUNDUNG	040	SIHEPENG LIMA
004	HUTAIMBARU	1202081	KECAMATAN BUKIT MALINTANG
005	PANUNGGULAN	006	JANJI MATOGU
006	TABUYUNG	007	MALINTANG JULU
007	PASAR II SINGKUANG	008	MALINTANG JAE
008	PASAR I SINGKUANG	009	SIDOJADI
009	SIKAPAS	010	BANGE
010	BATU MUNDOM	011	HUTA BANGUN
011	TAGILANG JULU	012	PASAR BARU MALINTANG
012	SALI BARU	013	MALINTANG
013	SUKA MAJU	014	LAMBOU DARUL IHSAN
014	LUBUK KAPUNDUNG II	015	BANGE NAULI
015	UPT TABUYUNG	016	HUTA BANGUN JAE
016	UPT SINGKUANG II	1202082	KECAMATAN NAGA JUANG
017	UPT SINGKUANG I	001	BANUA RAKYAT
1202080	KECAMATAN SIABU	002	HUMBANG I
010	PINTU PADANG JULU	003	SAYUR MATUA
011	HUTA BARINGIN	004	TARUTUNG PANJANG
012	PINTU PADANG JAE	005	TAMBISKI
013	SINONOAN	006	SIMANOSOR
014	AEK MUAL	007	TAMBISKI NAULI
015	LUMBAN DOLOK		
016	TANGGA BOSI I		
017	HUTA GODANG MUDA		
020	MUARA BATANG ANGKOLA		

DAFTAR KODE DAN NAMA DESA/KELURAHAN

Provinsi : [12] SUMATERA UTARA

Kabupaten : [1203] TAPANULI SELATAN

Kode	Nama	Kode	Nama
1203010	KECAMATAN BATANG ANGKOLA	1203011	KECAMATAN SAYUR MATINGGI
056	SORIK	047	TOLANG JAE
057	PADANG KAHOMBU	048	MONDANG
058	HUTA PADANG	049	JANJI MAULI BARINGIN
059	SORI MADINGIN PP	050	TOLANG JULU
061	HURASE	051	SIPANGE GODANG
069	SIGULANG LOSUNG	052	SIPANGE JULU
075	PASAR LAMA	053	SIALANG
076	SIGALANGAN	058	SOMANGGAL PARMONANGAN
079	JANJI MANAON	059	LUMBAN HUAYAN
081	BARGOT TOPONG	060	SAYUR MATINGGI
083	SIDADI II	061	SILAIYA
084	SIDADI I	062	SILAIYA TANJUNG LEUK
087	JANJI MAULI MT	063	SIPANGE SIUNJAM
088	MUARA TAIS III	1203012	KECAMATAN TANO TOMBANGAN ANGKOLA
090	PARGUMBANGAN	001	SIMANINGGIR
094	PANGARIBUAN	002	KOTA TUA
099	AEK NAULI	003	HAREAN
106	MUARA TAIS I	004	LUMBAN RATUS
107	BINTUJU	005	SISOMA
108	HUTA HOLBUNG	006	INGUL JAE
109	MUARA TAIS II	007	LUMBAN JABI-JABI
110	BASILAM BARU	008	PURBATUA
111	SIPANGKO	009	HUTARAJA
114	BENTENG HURABA	010	PANABARI HUTA TONGA
115	KELURAHAN PINTU PADANG I	011	SITUMBA
116	KELURAHAN PINTU PADANG II	012	BATU HORPAK
117	BANGUN PURBA	013	AEK KAHOMBU
118	SITAMPA	014	TANJUNG MEDAN
119	PASIR MATOGU	015	AEK PARUPOK
120	SIBULELE MUARA	016	PANINDOAN
121	AEK GUNUNG	017	AEK UNCIM
122	SORIMANAON	1203070	KECAMATAN ANGKOLA TIMUR
123	TATENGGER	051	PARGARUTAN JAE
124	MUARA PURBA NAULI	054	SIJUNGKANG
125	HUTA TONGA	058	HURABA
126	TAHALAK UJUNG GADING	060	HUTA GINJANG
1203011	KECAMATAN SAYUR MATINGGI	067	PARGARUTAN JULU
031	HUTA PARDOMUAN	070	PARGARUTAN TONGA
032	AEK BADAQ JULU	076	PANOMPIAN JAE
033	AEK BADAQ JAE	080	LANTOSAN ROGAS
038	AEK LIBUNG	094	PASAR PARGARUTAN
043	BULU GADING	095	PARGARUTAN DOLOK
044	BANGE	096	PAL XI

DAFTAR KODE DAN NAMA DESA/KELURAHAN

Provinsi : [12] SUMATERA UTARA

Kabupaten : [1203] TAPANULI SELATAN

Kode	Nama	Kode	Nama
1203070	KECAMATAN ANGKOLA TIMUR	1203091	KECAMATAN ANGKOLA SANGKUNUR
097	MARISI	006	BATU GODANG
098	PANOMPUAN	007	AEK PARDOMUAN
099	BATANG TURA SIRUMAMBE	008	BANDAR TARUTUNG
100	SANGGAPATI	009	PERKEBUNAN
1203080	KECAMATAN ANGKOLA SELATAN	010	SIMATOHIR
001	KELURAHAN PARDOMUAN	1203100	KECAMATAN BATANG TORU
002	SIHUIK KUIK	001	HAPESONG LAMA
003	AEK NATAS	002	PERK HAPESONG
004	GUNUNG BARINGIN	003	PADANG LANCAT
005	DOLOK GODANG	009	SIANGGUNAN
006	KELURAHAN SIMARPINGGAN	010	HUTABARU
007	KELURAHAN TAPIAN NAULI	017	SIPENGGENG
008	TANDIHAT	018	HAPESONG BARU
009	SIHOPUR	019	PERKEBUNAN SIGALA-GALA
010	PERK. SIMARPINGGAN	025	PERK BATANG TORU
011	SIAMPORIK DOLOK	026	TELO
012	SIBONG BONG	027	WEK III BATANG TORU
013	SIAMPORIK LOMBANG	028	WEK II
014	KELURAHAN NAPA	029	WEK I
015	PINTU PADANG	035	WEK IV BATANG TORU
016	SINYIOR	036	NAPA
017	SITUMBAGA	037	AEK PINING
1203090	KECAMATAN ANGKOLA BARAT	038	SUMURAN
004	SIUHOM	058	BATU HULA
005	SISUNDUNG	061	HUTA GODANG
006	PARSALAKAN	062	GAROGA
012	SIALOGO	063	BATU HORING
018	LEMBAH LUBUK RAYA	064	AEK NGADOL NAULI
019	SITARA TOIT	065	SISIPA
020	LOBU LAYAN SIGORDANG	1203101	KECAMATAN MARANCAR
021	AEK NABARA	031	HURABA
022	SIBANGKUA	041	GUNUNG BINANGA
023	SIGUMURU	043	MARANCAR GODANG
024	SITINJAK	050	SIMANINGGIR
025	SIMATORKIS SISOMA	051	MARANCAR JULU
026	PANOBASAN	057	HAU NATAS
027	PANOBASAN LOMBANG	066	AEK NABARA
1203091	KECAMATAN ANGKOLA SANGKUNUR	067	GAPUK TUA
001	MALOMBU	068	PASAR SEMPURNA
002	RIANIATE	069	AEK SABAON
003	SANGKUNUR	070	SUGI
004	TINDOAN LAUT	071	TANJUNG DOLOK
005	SIMATANIARI	1203102	KECAMATAN MUARA BATANG TORU
		001	MUARA UPU

DAFTAR KODE DAN NAMA DESA/KELURAHAN

Provinsi : [12] SUMATERA UTARA

Kabupaten : [1203] TAPANULI SELATAN

Kode	Nama	Kode	Nama
1203102	KECAMATAN MUARA BATANG TORU	1203110	KECAMATAN SIPIROK
002	BANDAR HAPINIS	112	HUTA SUHUT
003	HUTA RAJA	113	SIPIROK GODANG
004	MUARA MANOMPAS	114	AEK BATANG PAYA
006	PARDAMEAN	115	MARSADA
007	TERAPUNG RAYA	116	LUAT LOMBANG
008	MUARA HUTA RAJA	117	PAHAE AEK SAGALA
009	MUARA AMPOLU	1203120	KECAMATAN ARSE
010	SIMARLELAN	031	SIPOGU
1203110	KECAMATAN SIPIROK	032	DALIHAN NATOLU
005	TOLANG	033	PARDOMUAN
008	JANJI MAULI	034	ARSE NAULI
028	BARINGIN	035	PINAGAR
032	PARAU SORAT	036	NANGGAR JATI
034	SIALA GUNDI	037	AEK HAMINJON
036	BARNANG KOLING	038	NANGGAR JATI HUTA PADANG
039	PARGARUTAN	039	NATAMBANG RONCITAN
040	PANAUNGAN	040	LANCAT
046	PANGARIBUAN	1203160	KECAMATAN SAIPAR DOLOK HOLE
055	PADANG BUJUR	115	PINTU PADANG MANDALASENA
056	SIMANINGGIR	116	SILANGKITANG TAMBISKI
057	PARAN PADANG	117	PARAU SORAT SITABO TABO
059	PASAR SIPIROK	118	SUNGE SIGIRING GIRING
062	PANGURABAAN	119	ULU MAMIS SITUNGGALING
066	BAGAS LOMBANG	120	SIPAGIMBAR
070	PARAN JULU	121	SIDAPDAP SIMANOSOR
071	BULU MARIO	122	AEK SIMOTUNG
072	BATU SATAIL	123	SAUT BANUA SIMANOSOR
086	RAMBA SIHASUR	124	BATANG PARSULUMAN
093	SIBADOAR	125	DAMPARAN HAUNATAS
095	HASANG MARSADA	126	SIMANGAMBAT
097	BUNGA BONDAR	127	SOMBA DEBATA PURBA
099	SAMPEAN	128	PADANG MANDAILING GARUGUR
101	SIALAMAN	1203161	KECAMATAN AEK BILAH
102	KILANG PAPAN	037	TAPUS GODANG
103	SABA BATANG MIHA	045	LOBUTAYAS
104	SITUMBA	070	SIGOLANG
105	SITUMBA JULU	071	BIRU
106	BATANG TURA JULU	080	SIHULAMBU
107	BATANG TURA	091	AEK URAT
108	PARAN DOLOK MARDOMU	092	HUTA BARU
109	SAROGODUNG	093	AEK LATONG
110	DOLOK SORDANG	094	TAPUS SIPAGABU
111	DOLOK SORDANG JULU	095	TOLANG

DAFTAR KODE DAN NAMA DESA/KELURAHAN**Provinsi [12] SUMATERA UTARA****Kabupaten [1203] TAPANULISELATAN**

Kode	Nama
1203161	KECAMATAN AEK BILAH
096	SILANGKITANG
097	GORAHUT

DAFTAR KODE DAN NAMA DESA/KELURAHAN

Provinsi : [12] SUMATERA UTARA

Kabupaten : [1204] TAPANULI TENGAH

Kode	Nama	Kode	Nama
1204040	KECAMATAN TAPIAN NAULI	1204060	KECAMATAN SORKAM
009	TAPIAN NAULI IV	028	PAGARAN JULU
011	MELA I	029	PANANGGAHAN
012	MELA II	030	SIHAPAS
013	BAIR	031	NAULI
1204041	KECAMATAN SITAHUIS	032	MUARA NAULI
001	BONAN DOLOK	1204061	KECAMATAN SORKAM BARAT
002	RAMPA	001	MADUMA
003	MARDAME	002	PAHIEME
004	NAULI	003	PASAR SORKAM
005	NAGA TIMBUL	004	SORKAM KANAN
006	SIMANINGGIR	005	SIPEA PEA
1204050	KECAMATAN KOLANG	006	AEK RASO
001	UNTE MUNGKUR IV	007	PASARIBU TOBING JAE
003	UNTE MUNGKUR III	008	PAHIEME II
004	UNTE MUNGKUR II	009	BINASI
006	UNTE MUNGKUR I	010	SIDIKALANG
007	SATAHI NAULI	011	SORKAM KANAN
008	HURLANG MUARA NAULI	012	MADANI
009	KOLANG NAULI	1204062	KECAMATAN PASARIBU TOBING
010	PASAR ONAN HURLANG	001	SUGA-SUGA
011	SIPAKPAHI AEK LOBU	002	SUKA MAJU
012	HUDOPA NAULI	003	AEK NADUA
013	RAWA MAKMUR	004	PASARIBU TOBING
014	MAKARTI NAULI	005	MAKMUR
015	PARGARINGAN	006	SIMARGARAP
016	SIMARPINGGAN	007	SIDALING
1204060	KECAMATAN SORKAM	008	SIPAKPAHI
002	BOTOT	009	PO SIMARGARAP
003	SORKAM	1204070	KECAMATAN BARUS
004	PARGARUTAN	010	BUKIT PATUPANGAN
005	TARUTUNG BOLAK	011	KEDAI GEDANG
006	GONTING MAHE	012	SIGAMBO GAMBO
009	PARDAMEAN	013	PADANG MASIANG
010	PELITA	014	KAMPUNG SOLOK
011	FAJAR	015	PASAR BATU GERIGIS
012	PEARAJA	016	PASAR TERANDAM
013	NAI POS POS BARAT	017	KINALI
021	RIANIATE	018	UJUNG BATU
023	DOLOK PANTIS	019	KAMPUNG MUDIK
024	TELUK ROBAN	020	GABUNGAN HASANG
025	SORKAM KIRI	024	AEK DAKKA
026	SORKAM TENGAH	036	BUNGO TANJUNG
027	HITE URAT	1204071	KECAMATAN SOSOR GADONG
		001	BARAMBANG

DAFTAR KODE DAN NAMA DESA/KELURAHAN

Provinsi : [12] SUMATERA UTARA

Kabupaten : [1202] MANDAILING NATAL

Kode	Nama	Kode	Nama
1202060	KECAMATAN NATAL	1202080	KECAMATAN SIABU
016	BUBURAN	021	HURABA I
017	SIKARA KARA III	022	SIMANINGGIR
018	BINTUAS	023	SIABU
019	SUNDUTAN TIGO	024	BONAN DOLOK
020	SIKARA KARA IV	025	LUMBAN PINASA
021	BALIMBING	026	SIMANGAMBAT
022	PASAR III NATAL	027	HUTA PULI
023	BONDAKASE	028	HUTA RAJA
024	TUNAS KARYA	029	SIBARUANG
025	RUKUN JAYA	030	SIHEPENG
026	SINUNUKAN V	031	TANJUNG SIALANG
027	SUKA MAJU	032	TANGGA BOSI II
028	SASARAN	033	TANGGA BOSI III
029	PASAR VI NATAL	034	HURABA II
030	KUN-KUN	036	SIHEPENG SADA
1202070	KECAMATAN MUARA BATANG GADIS	037	SIHEPENG DUA
001	RANTAU PANJANG	038	SIHEPENG TOLU
002	MANUNCANG	039	SIHEPENG OPAT
003	LUBUK KAPUNDUNG	040	SIHEPENG LIMA
004	HUTAIMBARU	1202081	KECAMATAN BUKIT MALINTANG
005	PANUNGGULAN	006	JANJI MATOGU
006	TABUYUNG	007	MALINTANG JULU
007	PASAR II SINGKUANG	008	MALINTANG JAE
008	PASAR I SINGKUANG	009	SIDOJADI
009	SIKAPAS	010	BANGE
010	BATU MUNDOM	011	HUTA BANGUN
011	TAGILANG JULU	012	PASAR BARU MALINTANG
012	SALI BARU	013	MALINTANG
013	SUKA MAJU	014	LAMBOU DARUL IHSAN
014	LUBUK KAPUNDUNG II	015	BANGE NAULI
015	UPT TABUYUNG	016	HUTA BANGUN JAE
016	UPT SINGKUANG II	1202082	KECAMATAN NAGA JUANG
017	UPT SINGKUANG I	001	BANUA RAKYAT
1202080	KECAMATAN SIABU	002	HUMBANG I
010	PINTU PADANG JULU	003	SAYUR MATUA
011	HUTA BARINGIN	004	TARUTUNG PANJANG
012	PINTU PADANG JAE	005	TAMBISKI
013	SINONOAN	006	SIMANOSOR
014	AEK MUAL	007	TAMBISKI NAULI
015	LUMBAN DOLOK		
016	TANGGA BOSI I		
017	HUTA GODANG MUDA		
020	MUARA BATANG ANGKOLA		

DAFTAR KODE DAN NAMA DESA/KELURAHAN

Provinsi : [12] SUMATERA UTARA

Kabupaten : [1203] TAPANULI SELATAN

Kode	Nama	Kode	Nama
1203010	KECAMATAN BATANG ANGKOLA	1203011	KECAMATAN SAYUR MATINGGI
056	SORIK	047	TOLANG JAE
057	PADANG KAHOMBU	048	MONDANG
058	HUTA PADANG	049	JANJI MAULI BARINGIN
059	SORI MADINGIN PP	050	TOLANG JULU
061	HURASE	051	SIPANGE GODANG
069	SIGULANG LOSUNG	052	SIPANGE JULU
075	PASAR LAMA	053	SIALANG
076	SIGALANGAN	058	SOMANGGAL PARMONANGAN
079	JANJI MANAON	059	LUMBAN HUAYAN
081	BARGOT TOPONG	060	SAYUR MATINGGI
083	SIDADI II	061	SILAIYA
084	SIDADI I	062	SILAIYA TANJUNG LEUK
087	JANJI MAULI MT	063	SIPANGE SIUNJAM
088	MUARA TAIS III	1203012	KECAMATAN TANO TOMBANGAN ANGKOLA
090	PARGUMBANGAN	001	SIMANINGGIR
094	PANGARIBUAN	002	KOTA TUA
099	AEK NAULI	003	HAREAN
106	MUARA TAIS I	004	LUMBAN RATUS
107	BINTUJU	005	SISOMA
108	HUTA HOLBUNG	006	INGUL JAE
109	MUARA TAIS II	007	LUMBAN JABI-JABI
110	BASILAM BARU	008	PURBATUA
111	SIPANGKO	009	HUTARAJA
114	BENTENG HURABA	010	PANABARI HUTA TONGA
115	KELURAHAN PINTU PADANG I	011	SITUMBA
116	KELURAHAN PINTU PADANG II	012	BATU HORPAK
117	BANGUN PURBA	013	AEK KAHOMBU
118	SITAMPA	014	TANJUNG MEDAN
119	PASIR MATOGU	015	AEK PARUPOK
120	SIBULELE MUARA	016	PANINDOAN
121	AEK GUNUNG	017	AEK UNCIM
122	SORIMANAON	1203070	KECAMATAN ANGKOLA TIMUR
123	TATENGGER	051	PARGARUTAN JAE
124	MUARA PURBA NAULI	054	SIJUNGKANG
125	HUTA TONGA	058	HURABA
126	TAHALAK UJUNG GADING	060	HUTA GINJANG
1203011	KECAMATAN SAYUR MATINGGI	067	PARGARUTAN JULU
031	HUTA PARDOMUAN	070	PARGARUTAN TONGA
032	AEK BADAQ JULU	076	PANOMPIAN JAE
033	AEK BADAQ JAE	080	LANTOSAN ROGAS
038	AEK LIBUNG	094	PASAR PARGARUTAN
043	BULU GADING	095	PARGARUTAN DOLOK
044	BANGE	096	PAL XI

DAFTAR KODE DAN NAMA DESA/KELURAHAN

Provinsi : [12] SUMATERA UTARA

Kabupaten : [1203] TAPANULI SELATAN

Kode	Nama	Kode	Nama
1203070	KECAMATAN ANGKOLA TIMUR	1203091	KECAMATAN ANGKOLA SANGKUNUR
097	MARISI	006	BATU GODANG
098	PANOMPUAN	007	AEK PARDOMUAN
099	BATANG TURA SIRUMAMBE	008	BANDAR TARUTUNG
100	SANGGAPATI	009	PERKEBUNAN
1203080	KECAMATAN ANGKOLA SELATAN	010	SIMATOHIR
001	KELURAHAN PARDOMUAN	1203100	KECAMATAN BATANG TORU
002	SIHUIK KUIK	001	HAPESONG LAMA
003	AEK NATAS	002	PERK HAPESONG
004	GUNUNG BARINGIN	003	PADANG LANCAT
005	DOLOK GODANG	009	SIANGGUNAN
006	KELURAHAN SIMARPINGGAN	010	HUTABARU
007	KELURAHAN TAPIAN NAULI	017	SIPENGGENG
008	TANDIHAT	018	HAPESONG BARU
009	SIHOPUR	019	PERKEBUNAN SIGALA-GALA
010	PERK. SIMARPINGGAN	025	PERK BATANG TORU
011	SIAMPORIK DOLOK	026	TELO
012	SIBONG BONG	027	WEK III BATANG TORU
013	SIAMPORIK LOMBANG	028	WEK II
014	KELURAHAN NAPA	029	WEK I
015	PINTU PADANG	035	WEK IV BATANG TORU
016	SINYIOR	036	NAPA
017	SITUMBAGA	037	AEK PINING
1203090	KECAMATAN ANGKOLA BARAT	038	SUMURAN
004	SIUHOM	058	BATU HULA
005	SISUNDUNG	061	HUTA GODANG
006	PARSALAKAN	062	GAROGA
012	SIALOGO	063	BATU HORING
018	LEMBAH LUBUK RAYA	064	AEK NGADOL NAULI
019	SITARA TOIT	065	SISIPA
020	LOBU LAYAN SIGORDANG	1203101	KECAMATAN MARANCAR
021	AEK NABARA	031	HURABA
022	SIBANGKUA	041	GUNUNG BINANGA
023	SIGUMURU	043	MARANCAR GODANG
024	SITINJAK	050	SIMANINGGIR
025	SIMATORKIS SISOMA	051	MARANCAR JULU
026	PANOBASAN	057	HAU NATAS
027	PANOBASAN LOMBANG	066	AEK NABARA
1203091	KECAMATAN ANGKOLA SANGKUNUR	067	GAPUK TUA
001	MALOMBU	068	PASAR SEMPURNA
002	RIANIATE	069	AEK SABAON
003	SANGKUNUR	070	SUGI
004	TINDOAN LAUT	071	TANJUNG DOLOK
005	SIMATANIARI	1203102	KECAMATAN MUARA BATANG TORU
		001	MUARA UPU

DAFTAR KODE DAN NAMA DESA/KELURAHAN

Provinsi : [12] SUMATERA UTARA

Kabupaten : [1203] TAPANULI SELATAN

Kode	Nama	Kode	Nama
1203102	KECAMATAN MUARA BATANG TORU	1203110	KECAMATAN SIPIROK
002	BANDAR HAPINIS	112	HUTA SUHUT
003	HUTA RAJA	113	SIPIROK GODANG
004	MUARA MANOMPAS	114	AEK BATANG PAYA
006	PARDAMEAN	115	MARSADA
007	TERAPUNG RAYA	116	LUAT LOMBANG
008	MUARA HUTA RAJA	117	PAHAE AEK SAGALA
009	MUARA AMPOLU	1203120	KECAMATAN ARSE
010	SIMARLELAN	031	SIPOGU
1203110	KECAMATAN SIPIROK	032	DALIHAN NATOLU
005	TOLANG	033	PARDOMUAN
008	JANJI MAULI	034	ARSE NAULI
028	BARINGIN	035	PINAGAR
032	PARAU SORAT	036	NANGGAR JATI
034	SIALA GUNDI	037	AEK HAMINJON
036	BARNANG KOLING	038	NANGGAR JATI HUTA PADANG
039	PARGARUTAN	039	NATAMBANG RONCITAN
040	PANAUNGAN	040	LANCAT
046	PANGARIBUAN	1203160	KECAMATAN SAIPAR DOLOK HOLE
055	PADANG BUJUR	115	PINTU PADANG MANDALASENA
056	SIMANINGGIR	116	SILANGKITANG TAMBISKI
057	PARAN PADANG	117	PARAU SORAT SITABO TABO
059	PASAR SIPIROK	118	SUNGE SIGIRING GIRING
062	PANGURABAAN	119	ULU MAMIS SITUNGGALING
066	BAGAS LOMBANG	120	SIPAGIMBAR
070	PARAN JULU	121	SIDAPDAP SIMANOSOR
071	BULU MARIO	122	AEK SIMOTUNG
072	BATU SATAIL	123	SAUT BANUA SIMANOSOR
086	RAMBA SIHASUR	124	BATANG PARSULUMAN
093	SIBADOAR	125	DAMPARAN HAUNATAS
095	HASANG MARSADA	126	SIMANGAMBAT
097	BUNGA BONDAR	127	SOMBA DEBATA PURBA
099	SAMPEAN	128	PADANG MANDAILING GARUGUR
101	SIALAMAN	1203161	KECAMATAN AEK BILAH
102	KILANG PAPAN	037	TAPUS GODANG
103	SABA BATANG MIHA	045	LOBUTAYAS
104	SITUMBA	070	SIGOLANG
105	SITUMBA JULU	071	BIRU
106	BATANG TURA JULU	080	SIHULAMBU
107	BATANG TURA	091	AEK URAT
108	PARAN DOLOK MARDOMU	092	HUTA BARU
109	SAROGODUNG	093	AEK LATONG
110	DOLOK SORDANG	094	TAPUS SIPAGABU
111	DOLOK SORDANG JULU	095	TOLANG

DAFTAR KODE DAN NAMA DESA/KELURAHAN**Provinsi [12] SUMATERA UTARA****Kabupaten [1203] TAPANULISELATAN**

Kode	Nama
1203161	KECAMATAN AEK BILAH
096	SILANGKITANG
097	GORAHUT

DAFTAR KODE DAN NAMA DESA/KELURAHAN

Provinsi : [12] SUMATERA UTARA

Kabupaten : [1204] TAPANULI TENGAH

Kode	Nama	Kode	Nama
1204040	KECAMATAN TAPIAN NAULI	1204060	KECAMATAN SORKAM
009	TAPIAN NAULI IV	028	PAGARAN JULU
011	MELA I	029	PANANGGAHAN
012	MELA II	030	SIHAPAS
013	BAIR	031	NAULI
1204041	KECAMATAN SITAHUIS	032	MUARA NAULI
001	BONAN DOLOK	1204061	KECAMATAN SORKAM BARAT
002	RAMPA	001	MADUMA
003	MARDAME	002	PAHIEME
004	NAULI	003	PASAR SORKAM
005	NAGA TIMBUL	004	SORKAM KANAN
006	SIMANINGGIR	005	SIPEA PEA
1204050	KECAMATAN KOLANG	006	AEK RASO
001	UNTE MUNGKUR IV	007	PASARIBU TOBING JAE
003	UNTE MUNGKUR III	008	PAHIEME II
004	UNTE MUNGKUR II	009	BINASI
006	UNTE MUNGKUR I	010	SIDIKALANG
007	SATAHI NAULI	011	SORKAM KANAN
008	HURLANG MUARA NAULI	012	MADANI
009	KOLANG NAULI	1204062	KECAMATAN PASARIBU TOBING
010	PASAR ONAN HURLANG	001	SUGA-SUGA
011	SIPAKPAHI AEK LOBU	002	SUKA MAJU
012	HUDOPA NAULI	003	AEK NADUA
013	RAWA MAKMUR	004	PASARIBU TOBING
014	MAKARTI NAULI	005	MAKMUR
015	PARGARINGAN	006	SIMARGARAP
016	SIMARPINGGAN	007	SIDALING
1204060	KECAMATAN SORKAM	008	SIPAKPAHI
002	BOTOT	009	PO SIMARGARAP
003	SORKAM	1204070	KECAMATAN BARUS
004	PARGARUTAN	010	BUKIT PATUPANGAN
005	TARUTUNG BOLAK	011	KEDAI GEDANG
006	GONTING MAHE	012	SIGAMBO GAMBO
009	PARDAMEAN	013	PADANG MASIANG
010	PELITA	014	KAMPUNG SOLOK
011	FAJAR	015	PASAR BATU GERIGIS
012	PEARAJA	016	PASAR TERANDAM
013	NAI POS POS BARAT	017	KINALI
021	RIANIATE	018	UJUNG BATU
023	DOLOK PANTIS	019	KAMPUNG MUDIK
024	TELUK ROBAN	020	GABUNGAN HASANG
025	SORKAM KIRI	024	AEK DAKKA
026	SORKAM TENGAH	036	BUNGO TANJUNG
027	HITE URAT	1204071	KECAMATAN SOSOR GADONG
		001	BARAMBANG

DAFTAR KODE DAN NAMA DESA/KELURAHAN

Provinsi : [12] SUMATERA UTARA

Kabupaten : [1204] TAPANULI TENGAH

Kode	Nama	Kode	Nama
1204071	KECAMATAN SOSOR GADONG	1204080	KECAMATAN MANDUAMAS
002	SOSOR GADONG	021	BINJOHARA URUK
003	SIANTAR CA	022	BINJOHARA BARU
004	MUARA BOLAK	023	TAMBAHAN NANJUR
005	SIANTAR DOLOK	024	PARSIHOTANGAN
006	BARINGIN	025	TUMBA NAULI
007	HUTA TOMBAK	026	PERLUASAN
008	SIBINTANG	027	MUARA TAPUS
009	UNTE BOANG	028	PAGARAN BARU
1204072	KECAMATAN ANDAM DEWI	1204081	KECAMATAN SIRANDORUNG
001	LADANG TENGAH	001	SAMPANG MARUHUR
002	URATAN	002	SIORDANG
003	LOBU TUA	003	PARDOMUAN
004	BONDAR SIHUDON II	004	SIMPANG III LAE BINGKE
005	BONDAR SIHUDON I	005	BAJAMAS
006	RINA BOLAK	006	MASNAULI
007	SOSOR GONTING	007	SIGODUNG
008	SIRAMI RAMIAN	008	MUARA ORE
009	PANGARIBUAN		
010	SIJUNGKANG		
011	SOGAR		
012	SIGOLANG		
013	SITIRIS TIRIS		
014	SAWAH LAMO		
1204073	KECAMATAN BARUS UTARA		
001	PANANGGAHAN		
002	PURBA TUA		
003	HUTAGINJANG		
004	SIHORBO		
005	PARIK SINOMBA		
008	SIHARBANGAN		
1204080	KECAMATAN MANDUAMAS		
008	MANDUAMAS LAMA		
009	PASAR ONAN MANDUAMAS		
011	BINJOHARA		
012	PAGARAN NAULI		
013	SARMA NAULI		
014	SARAGIH		
015	TUMBA		
016	TUMBA JAE		
017	LAE MONONG		
018	MANDUAMAS BARU		
019	SARAGIH TIMUR		
020	SARAGIH BARAT		

DAFTAR KODE DAN NAMA DESA/KELURAHAN

Provinsi : [12] SUMATERA UTARA

Kabupaten : [1205] TAPANULI UTARA

Kode	Nama	Kode	Nama
1205030	KECAMATAN PARMONANGAN	1205050	KECAMATAN SIPOHOLON
001	MANALU PURBA	012	HUTA RAJA HASUNDUTAN
002	MANALU DOLOK	013	HUTA RAJA SIMANUNGKALIT
003	MANALU	014	HUTAURUK HASUNDUTAN
004	HUTA JULU	1205060	KECAMATAN TARUTUNG
005	AEK RAJA	001	SIANDOR ANDOR
006	HUTA TINGGI	002	HUTAPEA BANUAREA
007	LOBU SUNUT	008	PARBUBU PEA
008	SISORDAK	009	PARBUBU II
009	HUTATUA	010	PARBUBU DOLOK
010	PERTENGAHAN	011	HUTA TORUAN VIII
011	HUTAJULU PARBALIK	012	PARBUBU I
012	HORISAN RANGGITGIT	013	HUTATORUAN I
013	PURBA DOLOK	019	SOSUNGGULON
014	BATUARIMO	020	PARBAJU TORUAN
1205040	KECAMATAN ADIANKOTING	021	HAPOLTAHAN
001	PAGARAN LAMBUNG I	022	HUTA TORUAN IV
002	SIBALANGA	023	AEK SIAN SIMUN
003	PAGARAN LAMBUNG II	024	HUTA TORUAN V
004	PAGARAN LAMBUNG III	025	HUTA TORUAN VI
005	PAGARAN PISANG	026	HUTA TORUAN XI
006	ADIANKOTING	027	HUTA TORUAN IX
007	DOLOK NAULI	028	HUTA TORUAN X
008	BANUAJI IV	029	HUTA TORUAN VII
009	BANUAJI I	030	PARTALI TORUAN
010	BANUAJI II	033	PARBAJU TONGA
011	PANSUR BATU	034	SIMAMORA
012	PARDOMUAN NAULI	035	HUTAGALUNG SIWALUOMPU
013	SIANTAR NAI POSPOS	036	SIRAJA OLOAN
014	PAGARAN LAMBUNG IV	037	HUTAURUK
015	PANSUR BATU II	038	PARBAJU JULU
016	PANSUR BATU I	039	PARTALI JULU
1205050	KECAMATAN SIPOHOLON	040	SITAMPURUNG
001	RURA JULU TORUAN	041	JAMBUR NAULI
002	RURA JULU DOLOK	042	SIHUUJUR
003	SIMANUNGKALIT	043	HUTATORUAN III
004	HUTAURUK	1205061	KECAMATAN SIATAS BARITA
005	SITUMEANG HABINSARAN	001	PANSUR NAPITU
006	SITUMEANG HASUNDUTAN	002	LOBUHOLE
007	LOBUSINGKAM	003	SITOMPUL
008	PAGAR BATU	004	SANGKARAN
009	SIPAHUTAR	005	ENDA PORTIBI
010	HUTA RAJA	006	SI RAJA HUTAGALUNG
011	TAPIAN NAULI	007	LUMBAN SIAGIAN JAE

DAFTAR KODE DAN NAMA DESA/KELURAHAN

Provinsi : [12] SUMATERA UTARA

Kabupaten : [1205] TAPANULI UTARA

Kode	Nama	Kode	Nama
1205061	KECAMATAN SIATAS BARITA	1205081	KECAMATAN PURBATUA
008	LUMBAN SIAGIAN JULU	004	PARDOMUAN JANJI ANGKOLA
009	SIMORANGKIR HABINSARAN	005	PARSAORAN JANJI ANGKOLA
010	SIMORANGKIR JULU	006	JANJI NAULI
011	SIMANAMPANG	007	SITOLU BAHAL
012	SIDAGAL	008	ROBEAN
1205070	KECAMATAN PAHAE JULU	009	HUTA NAGODANG
001	PANGURDOTAN	010	SIDUA BAHAL
002	LUMBAN GAOL	011	SIBULAN BULAN
003	LUMBAN TONGA	1205082	KECAMATAN SIMANGUMBAN
004	SITOLU AMA	001	SILOSUNG
005	SIMANAMPANG	002	SIMANGUMBAN JAE
006	LOBU PINING	003	DOLOK SANGGUL
007	HUTA BARAT	004	AEK NABARA
008	LUMBAN DOLOK	005	SIMANGUMBAN JULU
009	SIMARDANGIANG	006	LOBU SIHIM
010	SIBAGANDING	007	DOLOK SAUT
011	LUMBAN GARAGA	008	PARDOMUAN
012	JANJI MATOGU	1205090	KECAMATAN PANGARIBUAN
013	LUMBAN JAEAN	001	PARLOMBUAN
014	ONAN HASANG	002	LUMBAN SINAGA
015	PANTIS	003	PANSUR NATOLU
016	LONTUNG DOLOK	004	SILANTOM JULU
017	SIMATANIARI	005	SILANTOM TONGA
018	SIMASOM TORUAN	006	RAHUT BOSI
019	SIMASOM	007	BATUNA DUA
1205080	KECAMATAN PAHAE JAE	008	SAMPAGUL
013	SUKAMAJU	009	HARIANJA
019	SITOLU OMPU	010	BATU MANUMPAK
020	SIOPAT BAHAL	011	PARSI BARUNGAN
021	PASAR SARULLA	012	PAKPAHAN
022	NAHORNOP MARSADA	013	NAJUMAMBE
023	SETIA	014	PURBATUA
025	PARSAORAN SAMOSIR	015	LUMBAN SORMIN
026	PARDOMUAN NAINGGOLAN	016	SIBINGKE
027	PARSAORAN NAINGGOLAN	017	GODUNG BOROTAN
028	PARDAMEAN NAINGGOLAN	018	PARRATUSAN
029	SIGURUNG GURUNG	019	SIGOTOM JULU
030	SILANGKITANG	020	PARSORMINAN I
031	TORDOLOK NAULI	021	SILANTOM JAE
1205081	KECAMATAN PURBATUA	022	PADANG PARSADAAN
001	BONANI DOLOK	023	RAHUT BOSI ONAN
002	SELAMAT	024	HUTARAJA
003	PURBATUA	025	SIGOTOM TIMUR

DAFTAR KODE DAN NAMA DESA/KELURAHAN

Provinsi : [12] SUMATERA UTARA

Kabupaten : [1205] TAPANULI UTARA

Kode	Nama	Kode	Nama
1205090	KECAMATAN PANGARIBUAN	1205120	KECAMATAN SIBORONGBORONG
026	SIGOTOM DOLOK NAULI	002	PANIARAN
1205100	KECAMATAN GAROGA	003	BAHAL BATU III
001	SIBAGANDING	004	BAHAL BATU II
002	PADANG SIANDOMANG	005	BAHAL BATU I
003	PARINSORAN PANGORIAN	006	SITABO-TABO
004	AEK TANGGA	007	SIBORONG-BORONG I
005	SIMPANG BOLON	008	SIARO
006	GAROGA SIBARGOT	009	SITAMPURUNG
007	GONTING GAROGA	010	PASAR SIBORONG-BORONG
008	SIBALANGA	011	POHAN TONGA
009	PARSOSORAN	012	LOBU SIREGAR II
010	LONTUNG JAE I	013	HUTABULU
011	LONTUNG JAE II	014	LOBU SIREGAR I
012	GONTING SALAK	015	POHAN JAE
013	PARMANUHAN	016	POHAN JULU
1205110	KECAMATAN SIPAHUTAR	017	PARIK SABUNGAN
001	ONAN RUNGGU I	018	SIBORONG-BORONG II
002	SIPAHUTAR III	019	SIGUMBANG
003	SIABAL ABAL I	020	SITABOTABO TORUAN
004	SIABAL ABAL II	021	SILAIT-LAIT
005	AEK NAULI II	1205130	KECAMATAN PAGARAN
006	AEK NAULI III	001	SIBARAGAS
007	AEK NAULI I	002	LUMBAN MOTUNG
008	SABUNGAN NIHUTA V	003	BANUA LUHU
009	SIABAL ABAL III	004	LUMBAN JULU
010	SIPAHUTAR II	005	LUBIS
011	SIPAHUTAR I	006	LUMBAN INA INA
012	ONAN RUNGGU III	007	PAGARAN
013	ONAN RUNGGU II	008	PARHORBOAN
014	ONAN RUNGGU IV	009	SIPULTAK
015	SABUNGAN NIHUTA I	010	DOLOK SARIBU
016	SABUNGAN NIHUTA II	011	LUMBAN SILINTONG
017	SABUNGAN NIHUTA III	012	SIMAMORA HASIBUAN
018	SABUNGAN NIHUTA IV	013	SIPULTAK DOLOK
019	TAPIAN NAULI II	014	HASIBUAN
020	TAPIAN NAULI III	1205180	KECAMATAN MUARA
021	TAPIAN NAULI I	007	HUTA LONTUNG
022	SIABAL ABAL IV	008	BARIBA NIAEK
023	AEK NAULI IV	009	SILALI TORUAN
024	SIABAL-ABAL VI	010	HUTANA GODANG
025	SIABAL-ABAL V	011	UNTE MUNGKUR
1205120	KECAMATAN SIBORONGBORONG	012	BATU BINUMBUN
001	LUMBAN TONGA TONGA	013	SIMATUPANG

DAFTAR KODE DAN NAMA DESA/KELURAHAN

Provinsi : [12] SUMATERA UTARA

Kabupaten : [1205] TAPANULI UTARA

Kode	Nama
1205180	KECAMATAN MUARA
014	ARITONANG
015	DOLOK MARTUMBUR
016	SITANGGOR
017	HUTA GINJANG
018	SILANDO
019	PAPANDE
020	SIBANDANG
021	SAMPURAN

DAFTAR KODE DAN NAMA DESA/KELURAHAN

Provinsi : [12] SUMATERA UTARA

Kabupaten : [1206] TOBA SAMOSIR

Kode	Nama	Kode	Nama
1206030	KECAMATAN BALIGE	1206040	KECAMATAN LAGUBOTI
004	AEK BOLON JULU	002	SINTONG MARNIPI
005	AEK BOLON JAE	003	SIDULANG
006	SIBORUON	004	HAUNATAS II
007	HUTAGAOL PEATALUM	005	SIBARANI NASAMPULU
008	BONAN DOLOK II	006	SITANGKOLA
009	HUTA NAMORA	007	SIBUEA
010	HUTA DAME	008	SIMATIBUNG
011	BONAN DOLOK I	009	PARDOMUAN NAULI
012	BONAN DOLOK III	010	UJUNG TANDUK
013	SIBUNTUON	011	PINTU BOSI
014	LUMBAN GORAT	012	GASA RIBU
015	SIANIPAR SIHAIL HAIL	013	PASAR LAGU BOTI
016	SILALAHU PAGAR BATU	014	ARUAN
017	HINALANG BAGASAN	015	LUMBAN BAGASAN
018	SANGKAR NIHUTA	016	TINGGIR NIPASIR
019	PARDEDE ONAN	017	OMPU RAJA HUTAPEA
020	NAPITUPULU BAGASAN	018	SITOLUAMA
021	BALIGE III	019	PARDINGGARAN
022	BALIGE II	020	LUMBAN BINANGA
023	PAINDOAN	021	SIRAJA GORAT
024	PARSURATAN	022	OMPU RAJA HUTAPEA TIMUR
025	HUTA BULU MEJAN	023	OMPU RAJA HATULIAN
026	SARIBURAJA JANJI MARIA	1206050	KECAMATAN HABINSARAN
027	BARU ARA	004	LUMBAN RAU BARAT
028	MATIO	005	LUMBAN RAU SELATAN
029	LUMBAN PEA	009	PARSOBURAN TENGAH
030	LUMBAN GAOL	010	PARSOBURAN BARAT
031	SIBOLA HOTANGSAS	011	LUMBAN BALIK
032	LUMBAN BUL BUL	012	LUMBAN PINASA
033	BALIGE I	013	PANAMPARAN
034	LUMBAN DOLOK	014	LUMBAN RUHAP
035	LONGAT	015	LUMBAN PEA
037	LUMBAN SILINTONG	016	HITETANO
038	LUMBAN PEA TIMUR	018	LOBU HOLE
039	TAMBUNAN SUNGE	019	BATU NABOLON
1206031	KECAMATAN TAMPAHAN	020	LUMBAN GAOL
001	TANGGA BATU BARAT	021	TORNAGODANG
002	TANGGA BATU TIMUR	022	TAONMARISI
003	GURGUR AEK RAJA	023	PAGAR BATU
004	LINTONG NIHUTA	024	SIBUNTUON
005	TARA BUNGA	025	AEK ULOK
006	M E A T	026	PANGUJUNGAN
1206040	KECAMATAN LAGUBOTI	027	LUMBAN PINASA SAROHA
001	HAUNATAS I		

DAFTAR KODE DAN NAMA DESA/KELURAHAN

Provinsi : [12] SUMATERA UTARA

Kabupaten : [1206] TOBA SAMOSIR

Kode	Nama	Kode	Nama
1206050	KECAMATAN HABINSARAN	1206060	KECAMATAN SILAEN
028	LUMBAN LINTONG	022	LUMBAN DOLOK
029	PARARUNGAN	023	NAPITUPULU
1206051	KECAMATAN BORBOR	024	HUTAGAOL SIHUUJUR
001	PANGURURAN	025	SIBIDE BARAT
002	PARDOMUAN NAULI	026	SIBIDE
003	LINTONG	027	MERANTI BARAT
004	NATUMINGKA	028	SIMANOBAK
005	RIANIATE	029	MARBULANG
006	AEK UNSIN	030	SIRINGKIRON
007	PURBA TUA	031	PANINDII
008	JANJI MARIA	1206061	KECAMATAN SIGUMPAR
009	PANGURURAN II	001	SIGUMPAR DANGSINA
010	PANGURURAN III	002	DOLOK JIOR
011	RIGANJANG	003	SIGUMPAR
012	PASAR BORBOR	004	SIGUMPAR JULU
013	LUMBAN SEWA	005	MAJU
014	HUTA GURGUR	006	MARSANGAP
015	SIMARE	007	NAULI
1206052	KECAMATAN NASSAU	008	SITUA-TUA
001	LUMBAN RAU TENGAH	009	SIGUMPAR BARAT
002	LUMBAN RAU TIMUR	010	BANUA HUTA
003	LUMBAN RAU UTARA	1206070	KECAMATAN PORSEA
004	NAPAJORING	010	PARPAREAN I
005	SIPAGABU	011	PARPAREAN II
006	LIAT TONDUNG	012	PARPAREAN III
007	BATU MANUMPAK	013	PARPAREAN IV
008	LUMBAN RAU TENGGARA	014	GALA GALA PANGKAILAN
009	CINTA DAMAI	026	PASAR PORSEA
010	SIANTARASA	027	PATANE III
1206060	KECAMATAN SILAEN	028	PATANE IV
001	PINTU BATU	029	PATANE II
002	PARDOMUAN	030	PATANE I
003	OMBUR	032	AMBORGANG
004	PARSAMBILAN	033	NALELA
005	SIGODANG TUA	034	SILAMOSIK I
006	SINTA DAME	037	LUMBAN GURNING
007	NATOLUTALI	038	PATANE V
008	DALIHAN NATOLU	039	RAUT BOSI
009	HUTA GURGUR II	040	SIMPANG SIGURAGURA
010	HUTA GURGUR I	1206071	KECAMATAN PINTU POHAN MERANTI
011	SITORANG I	001	AMBAR HALIM
012	HUTA NAMORA	002	PINTU POHAN DOLOK
021	SILAEN	003	PINTU POHAN PASAR

DAFTAR KODE DAN NAMA DESA/KELURAHAN

Provinsi : [12] SUMATERA UTARA

Kabupaten : [1206] TOBA SAMOSIR

Kode	Nama	Kode	Nama
1206071	KECAMATAN PINTU POHAN MERANTI	1206080	KECAMATAN LUMBAN JULU
004	HALADO	035	AEK NATOLU JAYA
008	MERANTI TIMUR	1206081	KECAMATAN ULUAN
009	MERANTI TENGAH	001	SIREGAR AEK NALAS
010	MERANTI UTARA	002	SIGAOL BARAT
1206072	KECAMATAN SIANTAR NARUMONDA	003	SIGAOL TIMUR
001	NARUMONDA V	004	MAROM
002	NARUMONDA VI	005	SIBUNTUON
003	NARUMONDA VII	006	DOLOK SARIBU JANJI MATOGU
004	NARUMONDA VIII	007	PARTOR JANJI MATOGU
005	SIANTAR SITIOTIO	008	PARBAGASAN JANJI MATOGU
006	NARUMONDA I	009	PARTORUAN JANJI MATOGU
007	NARUMONDA II	010	PARHABINSARAN JANJI MATOGU
008	NARUMONDA III	011	LUMBAN BINANGA
009	NARUMONDA IV	012	LUMBAN HOLBUNG LUMBAN NABOLON
010	SIANTAR TONGA TONGA II	013	LUMBAN NABOLON
011	SIANTAR DANGSINA	015	DOLOK NAGODANG
012	SIANTAR TONGA TONGA I	016	PARIK
013	SIANTAR SIGORDANG	017	DOLOK SARIBU LUMBAN NABOLON
014	SIANTAR TONGA TONGA III	018	SAMPUARA
1206073	KECAMATAN PARMAKSIAN	1206082	KECAMATAN AJIBATA
001	SIANTAR UTARA	001	SIRUNGKUNGON
002	DOLOK NAULI	002	PARSAORAN SIBISA
003	JONGGI MANULUS	003	PARDAMEAN SIBISA
004	BANJAR GANJANG	004	SIGAPITON
005	PANGOMBUSAN	005	HORSIK
006	LUMBAN SITORUS	006	MOTUNG
007	BIUS GU BARAT	007	PARSAORAN AJIBATA
008	LUMBAN HUALA	008	PARDOMUAN AJIBATA
009	TANGGA BATU II	009	PARDAMEAN AJIBATA
010	TANGGA BATU I	010	PARDOMUAN MOTUNG
011	LUMBAN MANURUNG	1206083	KECAMATAN BONATUA LUNASI
1206080	KECAMATAN LUMBAN JULU	001	SIBADIHON
018	SIBARUANG	002	NAGA TIMBUL
025	JANGGA TORUAN	003	HARUNGGUAN
026	JANGGA DOLOK	004	LUMBAN LOBU
027	HATINGGIAN	005	SINAR SABUNGAN
028	LINTONG JULU	006	SIHIONG
029	PASAR LUMBAN JULU	008	SILAMOSIK II
030	SIONGGANG UTARA	011	NAGA TIMBUL TIMUR
031	SIONGGANG TENGAH	012	LUMBAN SANGKALAN
032	SIONGGANG SELATAN	013	PARTORUAN LUMBAN LOBU
033	HUTANAMORA	014	PARDOLOK LUMBAN LOBU
034	JONGGI NIHUTA	015	SILOMBU

DAFTAR KODE DAN NAMA DESA/KELURAHAN

Provinsi : [12] SUMATERA UTARA

Kabupaten : [1207] LABUHAN BATU

Kode	Nama	Kode	Nama
1207050	KECAMATAN BILAH HULU	1207130	KECAMATAN BILAH HILIR
001	TANJUNG SIRAM	001	PERKEBUNAN SENNAH
002	S SATU AEK NABARA	002	KAMPUNG BILAH
003	KAMPUNG DALAM	003	PERKEBUNAN BILAH
004	LINGGA TIGA	004	NEGERI LAMA
005	BANDAR TINGGI	005	NEGERI LAMA SEBERANG
006	S TIGA AEK NABARA	006	PERKEBUNAN NEGERI LAMA
007	S EMPAT AEK NABARA	007	SIDOMULYO
008	S LIMA AEK NABARA	008	NEGERI BARU
009	S ENAM AEK NABARA	009	SEI TAMPANG
010	N DELAPAN AEK NABARA	010	SEI TAROLAT
011	N LIMA AEK NABARA	011	SEI KASIH
012	S DUA AEK NABARA	012	TANJUNG HALOBAN
013	N TIGA AEK NABARA	013	SELAT BESAR
014	N DUA AEK NABARA	1207140	KECAMATAN PANAI HULU
015	N EMPAT AEK NABARA	001	SEI SENTOSA
016	PERBAUNGAN	002	AJAMU
017	N TUJUH AEK NABARA	003	MERANTI PAHAM
018	MERANTI	004	TELUK SENTOSA
019	GUNUNG SELAMAT	005	CINTA MAKMUR
020	N ENAM AEK NABARA	006	TANJUNG SARANG ELANG
021	PEMATANG SELENG	007	SEI JAWI JAWI
022	PONDOK BATU	1207150	KECAMATAN PANAI TENGAH
023	EMPLASMEN AEK NABARA	001	SEI SIARTI
024	N SATU AEK NABARA	002	SELAT BETING
1207070	KECAMATAN PANGKATAN	003	SEI PELANCANG
001	SIDORUKUN	004	BAGAN BILAH
002	PERKEBUNAN PANGKATAN	005	SEI RAKYAT
003	TEBING TINGGI PANGKATAN	006	SEI NAHODARIS
004	KAMPUNG PADANG	007	TELAGA SUKA
005	TANJUNG HARAPAN	008	LABUHAN BILIK
006	PANGKATAN	009	SEI MERDEKA
007	SENNAH	010	PASAR TIGA
1207080	KECAMATAN BILAH BARAT	1207160	KECAMATAN PANAI HILIR
001	SIBARGOT	001	SEI PENGGANTUNGAN
002	BANDAR KUMBUL	002	SEI LUMUT
003	TANJUNG MEDAN	003	SEI TAWAR
004	JANJI	004	SEI SANGGUL
005	AFDELING I RANTAUPRAPAT	005	SEI BEROMBANG
006	AEK BURU SELATAN	006	SEI SAKAT
007	AFDELING II RANTAUPRAPAT	007	SEI BARU
008	KAMPUNG BARU	008	WONOSARI
009	TEBING LINGGAHARA	1207210	KECAMATAN RANTAU SELATAN
010	TEBING LINGGAHARA BARU	001	LOBUSONA
		002	SIDOREJO

DAFTAR KODE DAN NAMA DESA/KELURAHAN

Provinsi : [12] SUMATERA UTARA

Kabupaten : [1207] LABUHAN BATU

Kode	Nama
1207210	KECAMATAN RANTAU SELATAN
003	SIGAMBAL
004	DANOBALE
005	PERDAMEAN
006	UJUNG BANDAR
007	BAKARAN BATU
008	URUNG KOMPAS
009	SIOLDENGAN
1207220	KECAMATAN RANTAU UTARA
001	SIRANDORUNG
002	PADANG BULAN
003	KARTINI
004	RANTAUPRAPAT
005	CENDANA
006	BINA RAGA
007	SIRINGO-RINGO
008	AEK PAING
009	PADANG MATINGGI
010	PULO PADANG

DAFTAR KODE DAN NAMA DESA/KELURAHAN

Provinsi : [12] SUMATERA UTARA

Kabupaten : [1208] ASAHAN

Kode	Nama	Kode	Nama
1208010	KECAMATAN BANDAR PASIR MANDOGÉ	1208030	KECAMATAN PULAU RAKYAT
001	HUTA PADANG	018	MANIS
002	HUTA BAGASAN	019	PULAU RAKYAT PEKAN
003	BANDAR PASIR MANDOGÉ	020	PULAU RAKYAT TUA
004	SUKA MAKMUR	021	SEI PIRING
005	SEI KOPAS	022	OFA/PADANG MAHONDANG
006	SILAU JAWA	023	PADANG MAHONDANG
007	SEI NADORAS	024	MEKAR SARI
008	TOMUAN HOLBUNG	1208031	KECAMATAN AEK KUASAN
009	GOTTING SIDODADI	007	SENGON SARI
1208020	KECAMATAN BANDAR PULAU	008	LOBU JIUR
013	BANDAR PULAU PEKAN	009	AEK LOBA PEKAN
014	PADANG PULAU	010	AEK LOBA AFDELING I
015	PERKEBUNAN PADANG PULAU	011	ALANG BONBON
016	BUNTU MARAJA	012	RAWA SARI
017	GONTING MALAHA	013	AEK LOBA
018	PERKEBUNAN AEK TARUM	1208032	KECAMATAN AEK LEDONG
019	GAJAH SAKTI	001	AEK BANGE
020	GUNUNG BERKAT	002	LEDONG BARAT
021	HUTA RAO	003	LEDONG TIMUR
022	AEK NAGALI	004	AEK KORSIK
1208021	KECAMATAN AEK SONGSONGAN	005	AEK LEDONG
001	TANGGA	006	AEK NABUNTU
002	LOBU RAPPÀ	007	PADANG SIPIROK
003	MARJANJI ACEH	1208040	KECAMATAN SEI KEPAYANG
004	AEK BAMBAN	001	PERBANGUNAN
005	PERKEBUNAN BANDAR PULAU	002	PERTAHANAN
006	AEK SONGSONGAN	003	BANGUN BARU
007	PERKEBUNAN BANDAR SELAMAT	005	SEI PAHAM
008	MEKAR MARJANJI	006	SEI KEPAYANG KANAN
009	SITUNJAK	007	SEI KEPAYANG TENGAH
1208022	KECAMATAN RAHUNING	1208041	KECAMATAN SEI KEPAYANG BARAT
001	PERKEBUNAN AEK NAGAGA	001	SEI KEPAYANG KIRI
002	RAHUNING	002	SEI LENDIR
003	PERKEBUNAN GUNUNG MELAYU	003	SEI TUALANG PANDAU
004	GUNUNG MELAYU	004	SEI SERINDAN
005	BATU ANAM	005	SEI JAWI JAWI
006	RAHUNING I	006	SEI NANGKA
007	RAHUNING II	1208042	KECAMATAN SEI KEPAYANG TIMUR
1208030	KECAMATAN PULAU RAKYAT	001	SEI LUNANG
013	BANGUN	002	SEI PASIR
014	PERSATUAN	003	SEI TEMPURUNG
015	PERKEBUNAN TUNGGUL 45	004	SARANG HELANG
016	ORIKA	005	SEI SEMBILANG
017	BARU	1208050	KECAMATAN TANJUNG BALAI
		001	KAPIAS BATU VIII

DAFTAR KODE DAN NAMA DESA/KELURAHAN

Provinsi : [12] SUMATERA UTARA

Kabupaten : [1208] ASAHAN

Kode	Nama	Kode	Nama
1208050	KECAMATAN TANJUNG BALAI	1208071	KECAMATAN SEI DADAP
002	PEMATANG SUNGAI BARU	008	TANJUNG ASRI
003	SEI APUNG JAYA	009	SEI KAMAH BARU
004	SUNGAI APUNG	010	PASIRAN
005	ASAHAN MATI	1208080	KECAMATAN BUNTU PANE
006	BAGAN ASAHAN BARU	001	LESTARI
007	BAGAN ASAHAN PEKAN	005	BUNTU PANE
008	BAGAN ASAHAN	006	AMBALUTU
1208060	KECAMATAN SIMPANG EMPAT	008	PRAPAT JANJI
006	SILOMLOM	012	SEI SILAU TIMUR
007	PERKEBUNAN SUKARAJA	013	SIONGGANG
008	SIMPANG EMPAT	014	MEKAR SARI
009	SEI DUA HULU	015	PERKEBUNAN SEI SILAU
010	PERKEBUNAN HESSA	016	KARYA AMBALUTU
011	SUNGAI LAMA	1208081	KECAMATAN TINGGI RAJA
012	SIPAKU AREA	001	TELADAN
013	ANJUNG GANJANG	002	SIDOMULYO
1208061	KECAMATAN TELUK DALAM	003	BUTREA/PIASA ULU
001	PULAU MARIA	004	TERUSAN TENGAH
002	PULAU TANJUNG	005	SUMBER HARAPAN
003	TELUK DALAM	006	TINGGI RAJA
004	PERKEBUNAN TELUK DALAM	007	PADANG SARI
005	AEK TELUK KIRI	1208082	KECAMATAN SETIA JANJI
006	MEKAR TANJUNG	001	SEI SILAU TUA
1208070	KECAMATAN AIR BATU	002	SEI SILAU BARAT
001	PERKEBUNAN PULAHAN	003	SILAU MARAJA
002	PERKEBUNAN AIR BATU III/IX	004	URUNG PANE
003	SUNGAI ALIM ULU	005	BANGUN SARI
004	AIR TELUK HESSA	1208090	KECAMATAN MERANTI
005	PERKEBUNAN AIR BATU I/II	013	SERDANG
006	PINANGGIRIPAN	014	MERANTI
007	DANAU SIJABUT	015	SEI BELURU
008	HESSA PERLOMPONGAN	016	PERKEBUNAN SEI BALAI
009	AIR GENTING	020	GAJAH
010	HESSA AIR GENTING	021	AIR PUTIH
011	SIJABUT TERATAI	022	SUKAJADI
012	PULAU PALE	1208091	KECAMATAN PULO BANDRING
1208071	KECAMATAN SEI DADAP	001	TAMAN SARI
001	TANJUNG ALAM	002	PERHUTAAN SILAU
002	PERKEBUNAN SEI DADAP III/IV	003	SUKADAMAI
003	BAHUNG SIBATU-BATU	004	TANAH RAKYAT
004	SEI ALIM HASAK	005	GEDANGAN
005	PERKEBUNAN SEI DADAP I/II	006	SIDOMULYO
006	SEI KAMAH II	007	PULO BANDRING
007	SEI KAMAH I	008	SUKA MAKMUR

DAFTAR KODE DAN NAMA DESA/KELURAHAN

Provinsi : [12] SUMATERA UTARA

Kabupaten : [1208] ASAHAN

Kode	Nama	Kode	Nama
1208091	KECAMATAN PULO BANDRING	1208170	KECAMATAN KISARAN TIMUR
009	SUKADAMAI BARAT	006	SELAWAN
010	BUNUT SEBERANG	007	MUTIARA
1208092	KECAMATAN RAWANG PANCA ARGA	008	SI UMBUT BARU
001	PONDOK BUNGUR	009	SIUMBUT - UMBUT
002	RAWANG BARU	010	KARANG ANYER
003	RAWANG PASAR V	011	GAMBIR BARU
004	RAWANG PASAR IV	012	LESTARI
005	RAWANG LAMA		
006	PANCA ARGA		
007	RAWANG PASAR VI		
1208100	KECAMATAN AIR JOMAN		
001	BINJAI SERBANGAN		
002	AIR JOMAN		
003	AIR JOMAN BARU		
004	PUNGGULAN		
005	PASAR LEMBU		
007	BANJAR		
008	SUBUR		
1208101	KECAMATAN SILAU LAUT		
001	LUBUK PALAS		
002	SILO BARU		
003	SILO BONTO		
004	SILO LAMA		
005	BANGUN SARI		
1208160	KECAMATAN KISARAN BARAT		
001	SEI RENGAS		
002	SENDANG SARI		
003	KISARAN BARAT		
004	TEGAL SARI		
005	TEBING KISARAN		
006	KISARAN KOTA		
007	KISARAN BARU		
008	MEKAR BARU		
009	SIDODADI		
010	DADI MULYO		
011	SIDOMUKTI		
012	BUNUT		
013	BUNUT BARAT		
1208170	KECAMATAN KISARAN TIMUR		
001	SENTANG		
002	KEDAI LEDANG		
003	KISARAN NAGA		
004	TELADAN		
005	KISARAN TIMUR		

DAFTAR KODE DAN NAMA DESA/KELURAHAN

Provinsi : [12] SUMATERA UTARA

Kabupaten : [1209] SIMALUNGUN

Kode	Nama	Kode	Nama
1209010	KECAMATAN SILIMAKUTA	1209030	KECAMATAN DOLOK PARDAMEAN
002	SIBANGUN MERIAH	005	SINAMAN LABAH
004	SARIBU DOLOK	006	BANGUN PANE
005	PURBA SINOMBAH	007	BUTTU BAYU PANEI RAJA
006	PURBA TUA	008	TOGU DOMU NAULI
011	PURBA TUA BARU	009	PARJALANGAN
014	SINAR BARU	010	SILABAH JAYA
015	PURBA TUA ETEK	011	SIRUBE-RUBE GUNUNG PURBA
1209011	KECAMATAN PEMATANG SILIMAHUTA	012	NAGORI BAYU
001	UJUNG SARIBU	013	SIHEMUN BARU
002	SILIMAKUTA BARAT	014	TANJUNG SARIBU
003	SIBORAS	015	PARTUAH
004	UJUNG MARIAH	016	PAMATANG SINAMAN
005	MARDINDING	1209040	KECAMATAN SIDAMANIK
006	NAGA SARIBU	007	SIDAMANIK
007	SARIBUJANDI	008	AMBARISAN
008	NAGA MARIAH	009	SARIMATONDANG
009	BANDAR SARIBU	010	BAH BUTONG SATU
010	NAGA BOSAR	011	BAH BUTONG DUA
1209020	KECAMATAN PURBA	012	BAHAL GAJAH
002	KINALANG	013	TIGA BOLON
006	TIGA RUNGGU	014	MANIK HATARAN
007	PURBA TENGAH	015	MEKAR SIDAMANIK
008	PEMATANG PURBA	016	MANIK MARAJA
009	PURBA SIPINGGAN	017	BAH BIAK
010	URUNG PURBA	018	KEBUN SAYUR BAH BUTONG
011	TANOH TINGGIR	019	BIRONG ULU MANRIAH
012	PURBA DOLOK	020	MANIK RAMBUNG
013	SARIBU JANDI	021	BUKIT REJO
014	HUTARAJA	1209041	KECAMATAN PEMATANG SIDAMANIK
015	NAGORI TONGAH	001	SIPOLHA HORISAN
016	URUNG PANE	002	PEMATANG TAMBUN RAYA
017	BUNGA SAMPANG	003	SIHAPORAS
018	BANDAR SAUHUR	004	JORLANG HULUAN
1209021	KECAMATAN HARANGGAOL HORISON	005	BANDAR MANIK
001	NAGORI SIHALPE	006	SAIT BUTTU SARIBU
002	PURBA HORISON	007	PEMATANG SIDAMANIK
003	PURBA PASIR	008	SARIMATTIN
004	HARANGGAOL	009	SIMANTIN
005	NAGORI PURBA	010	GORAK
1209030	KECAMATAN DOLOK PARDAMEAN	1209050	KECAMATAN GIRSANG SIPANGAN BOLON
001	TIGARAS	001	SIPANGAN BOLON
002	PARIK SABUNGAN	002	GIRSANG
003	SIBUNTUON	003	PARAPAT
004	DOLOK SARIBU		

DAFTAR KODE DAN NAMA DESA/KELURAHAN

Provinsi : [12] SUMATERA UTARA

Kabupaten : [1209] SIMALUNGUN

Kode	Nama	Kode	Nama
1209050	KECAMATAN GIRSANG SIPANGAN BOLON	1209070	KECAMATAN DOLOK PANRIBUAN
004	TIGA RAJA	009	UJUNG BONDAR
005	SIBAGANDING	010	SIATASAN
006	SIPANGAN BOLON MEKAR	011	PONDOK BULUH
1209060	KECAMATAN TANAH JAWA	012	MARIHAT PONDOK
006	MEKAR MULIA	013	MARIHAT MARSADA
007	PARDAMEAN ASIH	014	LUMBAN GORAT
008	MARUBUN JAYA	015	PALIANAOPAT
009	TOTAP MAJAWA	1209080	KECAMATAN JORLANG HATARAN
010	BALIMBINGAN	001	JORLANG HATARAN
011	BAH KISAT	002	SIBUNGA BUNGA
012	MALIGAS TONGAH	003	DOLOK MARLAWAN
015	PANAMBEAN MARJANJI	004	KASINDIR
016	TANJUNG PASIR	005	TIGA BALATA
017	MUARA MULIA	006	PINANG RATUS
018	BOSAR GALUGUR	007	BAH BIRONG ULU
019	PEMATANG TANAH JAWA	008	BAH SAMPURAN
020	BAJA DOLOK	009	PANOMBEAN HUTA URUNG
021	BAH JAMBI II	010	DIPAR HATARAN
022	PAGAR JAMBI	011	PARMONANGAN
023	BAYU BAGASAN	012	DOLOK PARRIASAN
024	BALJU	013	PAGAR PINANG
025	BAH JAMBI III	1209090	KECAMATAN PANEI
026	MARUBUN BAYU	001	SIMANTIN PANE DAME
027	PARBALOGAN	002	BANGUN RAKYAT
1209061	KECAMATAN HATONDUHAN	003	SIMPANG RAYA
001	BOSAR NAULI	004	SIBORNA
002	TANGGA BATU	006	JANGGIR LETO
003	BUNTU TURUNAN	007	PANE TONGAH
004	BUNTU BAYU	008	SIPOLDAS
005	SARIBU ASIH	009	SIGODANG
006	JAWA TONGAH	014	MEKAR SARI RAYA
007	TONDUHAN	015	BAH BALON TONGAH
008	PARHUNDALIAN JAWADIPAR	016	SIGODANG BARAT
009	JAWA TONGAH II	017	SIMPANG RAYA DASMA
1209070	KECAMATAN DOLOK PANRIBUAN	018	BANGUN DAS MARIAH
001	DOLOK PARMONANGAN	019	BANGUN SITOLUH BAH
002	NEGERI DOLOK	020	NAULI BARU
003	GUNUNG MARIAH	021	BAHLIRAN SIBORNA
004	MARIHAT DOLOK	022	RAWANG PARDOMUAN NAULI
005	MARIHAT RAJA	1209091	KECAMATAN PANOMBEAN PANEI
006	TIGA DOLOK	001	SIMPANG PANE
007	BANDAR DOLOK	002	MARJANDI
008	DOLOK TOMUAN	003	PANOMBEAN

DAFTAR KODE DAN NAMA DESA/KELURAHAN

Provinsi : [12] SUMATERA UTARA

Kabupaten : [1209] SIMALUNGUN

Kode	Nama	Kode	Nama
1209091	KECAMATAN PANOMBEAN PANEI	1209110	KECAMATAN DOLOK SILAU
004	NAGORI BOSAR	012	UJUNG BAWANG
005	TALUN KONDOT	013	SILAU MARAWAN
006	PEMATANG PANOMBEAN	014	BOSI SINOMBAH
007	SIMBOLON TENGGOKOH	1209120	KECAMATAN SILAU KAHEAN
008	PEMATANG PANE	001	DOLOK SARIBU BANGUN
009	MARJANDI PISANG	002	SIMANABUN
010	BANUH RAYA	003	MARIAH BUTTU
011	RUKUN MULYO	004	PARDOMUAN TONGAH
1209100	KECAMATAN RAYA	005	DOLOK MARAWA
001	DOLOG HULUAN	006	NEGERI DOLOK
002	RAYA USANG	007	BANDAR NAGORI
003	RAYA BAYU	008	BANDAR MARUHUR
004	DALIG RAYA	009	SILAU PARIBUAN
005	PEMATANG RAYA	010	SILAU DUNIA
006	MEREK RAYA	011	BUTTU BAYU
007	BAHAPAL RAYA	012	NAGORI TANI
008	SONDI RAYA	013	BAH SARIMAH
009	BAH BOLON	014	SINASIH
010	RAYA HULUAN	015	DAMAKITANG
011	SIPORKAS	016	PARDOMUAN BANDAR
012	SILOU HULUAN	1209130	KECAMATAN RAYA KAHEAN
013	SILOU BUTTU	001	BAH TONANG
014	BONGURON KARIAHAN	002	SAMBOSAR RAYA
015	SIHUBU RAYA	003	BANGUN RAYA
016	RAYA BOSI	004	SINDAR RAYA
017	SIMBOU BARU	005	AMBOROKAN PANE RAYA
018	BINTANG MARIAH	006	PANDUMAN
019	LOKKUNG RAYA	007	BAH BULIAN
020	BARINGIN RAYA	008	DURIAN BAGGAL
021	LIMAG RAYA	009	SORBA DOLOG
022	DAME RAYA	010	PULI BUAH
1209110	KECAMATAN DOLOK SILAU	011	GUNUNG DATAS
001	CINGKES	012	BANJARAN
002	PARIBUAN	013	MARUBUN SIBORAS
003	SARAN PADANG	014	BANU RAYA
004	MARIAH DOLOK	1209140	KECAMATAN TAPIAN DOLOK
005	DOLOK MARIAH	001	DOLOK MARAJA
006	MARUBUN LOKKUNG	002	SINAKSAK
007	BAWANG	003	BATU SILANGIT
008	HUTA SAING	004	DOLOK ULU
009	TOGUR	005	NAGUR USANG
010	PERASMIAN	006	NAGA DOLOK
011	TANJUNG PURBA	007	DOLOK KAHEAN

DAFTAR KODE DAN NAMA DESA/KELURAHAN

Provinsi : [12] SUMATERA UTARA

Kabupaten : [1209] SIMALUNGUN

Kode	Nama	Kode	Nama
1209140	KECAMATAN TAPIAN DOLOK	1209161	KECAMATAN GUNUNG MALELA
008	PURBASARI	004	PEMATANG SAH KUDA
009	PEMATANG DOLOK KAHEAN	005	MARIHAT BUKIT
010	NEGERI BAYU MUSLIMIN	006	SAH KUDA BAYU
011	DOLOK SIMBOLON	007	BUKIT MARAJA
1209150	KECAMATAN DOLOK BATU NANGGAR	008	PEMATANG GAJING
001	SILENDUK	009	DOLOK MALELA
002	BAH TOBU	010	BANDAR SIANTAR
003	BANDAR SELAMAT	011	SERAPUH
004	DOLOK MERANGIR SATU	012	SILAU MALELA
005	DOLOK MERANGIR DUA	013	SILULU
006	SERBELAWAN	014	MARGOMULYO
007	DOLOK ILIR SATU	015	NAGORI MALELA
008	DOLOK MAINU	016	LINGGA
009	BAHUNG KAHEAN	1209162	KECAMATAN GUNUNG MALIGAS
010	DOLOK ILIR DUA	001	KARANG SARI
011	KAHEAN	002	KARANG REJO
012	DOLOG TENERA	003	KARANG ANYER
013	DOLOK KATARAN	004	SILAU BAYU
014	PADANG MAINU	005	HUTA DIPAR
015	BAHUNG HULUAN	006	TUMORANG
016	AMAN SARI	007	RABUHIT
1209160	KECAMATAN SIANTAR	008	BANDAR MALELA
001	SILAMPUYANG	009	GAJING
002	SILAU MANIK	1209170	KECAMATAN HUTABAYU RAJA
003	SILAU MALAHA	005	MARIAH HOMBANG
004	MARIHAT BARIS	006	MARIHAT MAYANG
005	SIANTAR ESTATE	007	JAWA BARU
006	RAMBUNG MERAH	008	PULO BAYU
007	KARANG BANGUN	009	HUTA BAYU
008	PEMATANG SIMALUNGUN	010	SILAK KIDIR
009	DOLOK MARLAWAN	011	BOSAR BAYU
010	PANTOAN MAJU	012	MANCUK
011	SEJAHTERA	015	MALIGAS BAYU
012	SITALASARI	016	RAJA MALIGAS
013	LARAS DUA	017	DOLOK SINUMBAH
014	NUSA HARAPAN	018	RAJA MALIGAS I
015	LESTARI INDAH	019	BAHAL BATU
016	DOLOK HATARAN	020	POKAN BARU
036	PEMATANG SILAMPUYANG	021	MANRAYAP BARU
1209161	KECAMATAN GUNUNG MALELA	022	TALANG BAYU
001	SENIO	1209171	KECAMATAN JAWA MARAJA BAH JAMBI
002	BANGUN	001	MARIAH JAMBI
003	PEMATANG ASILUM	002	MOHO

DAFTAR KODE DAN NAMA DESA/KELURAHAN

Provinsi : [12] SUMATERA UTARA

Kabupaten : [1209] SIMALUNGUN

Kode	Nama	Kode	Nama
1209171	KECAMATAN JAWA MARAJA BAH JAMBI	1209190	KECAMATAN BANDAR
003	BAHALAT BAYU	012	PERLANAAN
004	MEKAR BAHALAT	013	SIDO TANI
005	TANJUNG MARAJA	014	SUGARANG BAYU
006	JAWA MARAJA	015	PERDAGANGAN III
007	BAH JOGA	016	LANDBOUW
008	BAH JAMBI I	1209191	KECAMATAN BANDAR MASILAM
1209180	KECAMATAN PEMATANG BANDAR	001	PANOMBEAN BARU
004	PURBA GANDA	002	LIAS BARU
005	KERASAAN II	003	BANDAR SILOU
006	KERASAAN I	004	BANDAR MASILAM
007	PARDOMUAN NAULI	005	GUNUNG SERAWAN
008	MARIAH BANDAR	006	BANDAR MASILAM II
009	TALUN MADEAR	007	PARTIMBALAN
010	KANDANGAN	008	BANDAR TINGGI
011	PURWOSARI	009	BANDAR REJO
012	PEMATANG BANDAR	010	BANDAR GUNUNG
013	BANDAR MANIS	1209200	KECAMATAN BOSAR MALIGAS
014	WONOREJO	001	PARBUTARAN
015	TALUN REJO	002	MAYANG
016	PURWODADI	003	DUSUN PENGKOLAN
1209181	KECAMATAN BANDAR HULUAN	004	BOSAR MALIGAS
001	L A R A S	005	BOLUK
002	BAH GUNUNG	006	SEI MANGKEI
003	BANDAR TONGAH	007	GUNUNG BAYU
004	DOLOK PARMONANGAN	008	TALUN SARAGIH
005	NAGA JAYA I	009	MARIHAT TANJUNG
006	NAGA JAYA II	010	MARIHAT BUTAR
007	TANJUNG HATARAN	011	SEI TOROP
008	BANDAR BETSY I	012	ADIL MAKMUR
009	BANDAR BETSY II	013	TELADAN
010	NAGA SOPA	014	TEMPEL JAYA
1209190	KECAMATAN BANDAR	015	SIDOMULYO
001	PEMATANG KERASAAN	016	NANGGAR BAYU
002	PEMATANG KERASAAN REJO	017	MEKAR REJO
003	MARIHAT BANDAR	1209210	KECAMATAN UJUNG PADANG
004	TIMBAAN	001	SORDANG BOLON
005	NAGORI BANDAR	002	SAYUR MATINGGI
006	BANDAR RAKYAT	003	TARATAK NAGODANG
007	BANDAR PULO	004	HUTA PARIK
008	BANDAR JAWA	005	UJUNG PADANG
009	PERDAGANGAN I	006	TINJOWAN
010	BAH LIAS	007	DUSUN ULU
011	PERDAGANGAN II	008	TELUK LAPIAN

DAFTAR KODE DAN NAMA DESA/KELURAHAN

Provinsi : [12] SUMATERA UTARA

Kabupaten : [1209] SIMALUNGUN

Kode	Nama
1209210	KECAMATAN UJUNG PADANG
009	TANJUNG RAPUAN
010	PAGAR BOSI
011	BANGUN SORDANG
012	AEK GER GER
013	PULO PITU MARIHAT
014	SIRINGAN RINGAN
015	RIAH NAPOSO
016	SEI MERBAU
017	KAMPUNG LALANG
018	SORDANG BARU
019	BANJAR HULU
020	RAWA MASIN

DAFTAR KODE DAN NAMA DESA/KELURAHAN

Provinsi : [12] SUMATERA UTARA

Kabupaten : [1210] DAIRI

Kode	Nama	Kode	Nama
1210030	KECAMATAN SIDIKALANG	1210050	KECAMATAN SUMBUL
002	SIDIANGKAT	010	PEGAGAN JULU X
003	BATANG BERUH	011	TANJUNG BERINGIN
004	BINTANG HULU	012	DOLOK TOLONG
005	KALANG SIMBARA	013	KUTA GUGUNG
006	BINTANG	014	PARGAMBIRAN
007	KALANG	015	PERJUANGAN
008	KOTA SIDIKALANG	016	SILEUH-LEUH PARSAORAN
009	BELANG MALUM	017	PANGGURUAN
010	KUTA GAMBIR	018	TANJUNG BERINGIN I
011	HUTA RAKJAT	019	BARISAN NAULI
012	BINTANG MERSADA	1210051	KECAMATAN SILAHI SABUNGAN
1210031	KECAMATAN BERAMPU	001	SILALAH I
001	BERAMPU	002	SILALAH II
002	KARING	003	PAROPO
003	BANJAR TOBA	004	SILALAH III
004	PASI	005	PAROPO I
005	SAMBALIANG	1210060	KECAMATAN SILIMA PUNGA-PUNGA
1210032	KECAMATAN SITINJO	001	LAE RAMBONG
001	SITINJO	002	LAE AMBAT
003	PANJI DABUTAR	003	LAE PANGINUMAN
012	SITINJO I	004	SUMBARI
013	SITINJO II	005	BAKAL GAJAH
1210040	KECAMATAN PARBULUAN	006	URUK BELIN
001	PARBULUAN II	007	SIBORAS
002	PARBULUAN I	008	BONIAN
003	PARBULUAN V	009	BONGKARAS
004	PARBULUAN III	010	TUNGTUNG BATU
005	PARBULUAN IV	011	LONGKOTAN
006	PARBULUAN VI	012	PARONGIL
007	LAE HOLE	013	SIRATAH
008	B A N G U N	014	POLLING ANAK-ANAK
009	LAE HOLE I	015	PALIPI
010	LAE HOLE II	016	LAE PANGAROAN
011	BANGUN I	1210061	KECAMATAN LAE PARIRA
1210050	KECAMATAN SUMBUL	001	SUMBUL
001	PEGAGAN JULU V	002	KENTARA
002	PEGAGAN JULU IV	003	LAE PARIRA
003	PEGAGAN JULU II	004	BULU DURI
004	PEGAGAN JULU I	005	SEMPUNG POLLING
005	PEGAGAN JULU III	006	PANDIANGAN
006	PEGAGAN JULU VI	007	LUMBAN SIHITE
007	PEGAGAN JULU VII	008	LUMBAN TORUAN
008	PEGAGAN JULU VIII	009	KABAN JULU
009	PEGAGAN JULU IX		

DAFTAR KODE DAN NAMA DESA/KELURAHAN

Provinsi : [12] SUMATERA UTARA

Kabupaten : [1210] DAIRI

Kode	Nama	Kode	Nama
1210070	KECAMATAN SIEMPAT NEMPU	1210100	KECAMATAN TIGA LINGGA
001	SINAMPANG	006	BERTUNGEN JULU
002	SIHORBO	007	SUKANDEBI
003	SOBAN	008	LAU MOLGAP
004	ADIAN NANGKA	009	LAU PAKPAK
005	BUNTU RAJA	011	LAU MIL
006	GOMIT	012	LAU BAGOT
007	JUMANTUANG	013	TIGA LINGGA
008	JUMASIULOK	014	LAUSIREME
009	JUMATEGUH	019	PALDING JAYA
010	SOSORLONTUNG	1210101	KECAMATAN GUNUNG SITEMBER
011	HUTA IMBARU	001	BUKIT LAU KERSIK
012	MAJU	002	GUNUNG SITEMBER
013	ADIAN GUPA	003	BATU GUNGUN
1210080	KECAMATAN SIEMPAT NEMPU HULU	004	GUNDALING
001	TAMBAHAN	005	RANTE BESI
002	KUTA TENGAH	006	KENDIT LIANG
003	LAE NUAHA	007	LAU LEBAH
004	SUNGAI RAYA	008	TUPAK RAJA
005	GUNUNG MERIAH	1210110	KECAMATAN PEGAGAN HILIR
006	SIGAMBIR GAMBIR	001	TANJUNG SALUKSUK
007	SILUMBOYAH	002	SIMANDUMA
008	PANGARIBUAN	003	BANDAR HUTA USANG
009	TUALANG	004	LINGGA RAJA I
010	BAKAL JULU	005	ONAN LAMA
011	SIPOLTONG	006	BUKIT TINGGI
012	P A N D A N	007	LAKSA
1210090	KECAMATAN SIEMPAT NEMPU HILIR	008	SIMARTUGAN
001	LAE ITAM	009	PERIK MBUE
002	PARDOMUAN	010	LINGGA RAJA II
003	JAMBUR INDONESIA	011	BUKIT BARU
004	SIMUNGUN	012	MBINANGA
005	J A N J I	013	KUTA USANG
006	LAE MARKELANG	1210120	KECAMATAN TANAH PINEM
007	LAE LUHUNG	001	RENUK
008	SOPO BUTAR	002	PASIR TENGAH
009	LAE SERING	003	PAMAH
010	LAE HAPORAS	004	KUTA BULUH
1210100	KECAMATAN TIGA LINGGA	005	TANAH PINEM
001	SUMBUL TENGAH	006	KEMPAWA
002	UJUNG TERAN	007	KUTA GAMBER
003	JUMA GERAT	008	LAU PERIMBON
004	SARINTONU	009	HARAPAN
005	PALDING	010	GUNUNG TUA

DAFTAR KODE DAN NAMA DESA/KELURAHAN

Provinsi : [12] SUMATERA UTARA

Kabupaten : [1210] DAIRI

Kode	Nama
1210120	KECAMATAN TANAH PINEM
011	SUKA DAME
012	LAU TAWAR
013	MANGAN MOLIH
014	LAU NJUHAR
015	LIANG JERING
016	ALUR SUBUR
017	BALANDUA
018	PASIR MBELANG
019	SINAR PAGI

DAFTAR KODE DAN NAMA DESA/KELURAHAN

Provinsi : [12] SUMATERA UTARA

Kabupaten : [1211] KARO

Kode	Nama	Kode	Nama
1211010	KECAMATAN MARDINGDING	1211030	KECAMATAN TIGA BINANGA
001	LAU SOLU	015	SUKAJULU
002	KUTA PENGKIH	016	KUTAMBARU PUNTI
003	RIMO BUNGA	017	KUTA GERAT
004	LAU MULGAP	018	LIMANG
005	TANJUNG PAMAH	019	PERBESI
006	MARDINGDING	020	BATUMAMAK
007	LAU KASUMPAT	1211040	KECAMATAN JUHAR
008	BANDAR PURBA	001	NAMOSURO
009	LAU PENGULU	002	JANDI
010	LAU PAKAM	003	NAGA
011	LAU GARUT	004	KETAWAREN
012	BUKIT MAKMUR	005	LAU KIDUPEN
1211020	KECAMATAN LAUBALENG	006	LAU LINGGA
001	LAU PERANGGUNAN	007	PERNANTIN
002	DURIN RUGUN	008	BEKILANG
003	KINANGKONG	009	BULUH PANCUR
004	LAU PERADEP	010	JUHAR TARIGAN
005	LAUBALENG	011	JUHAR PERANGIN-ANGIN
006	TANJUNG GUNUNG	012	KIDUPEN
007	KUTAMBELIN	013	PASAR BARU
008	MARTELU	014	MBETUNG
009	LINGGA MUDA	015	GUNUNG JUHAR
010	MBAL-MBAL PETARUM	016	JUHAR GINTING
011	PERBULAN	017	SIGENDERANG
012	BULUH PANCUR	018	BATUMAMAK
013	RAMBAH TAMPU	019	NAGERI
014	BATU RONGKAM	020	SUGIHEN
015	PINTU ANGIN	021	SUKABABO
1211030	KECAMATAN TIGA BINANGA	022	KUTAGUGUNG
001	LAU KAPUR	023	KERIAHEN
002	KEM KEM	024	KUTAMBELIN
003	GUNUNG	025	JUHAR GINTING SADANIOGA
004	SIMPANG PERGENDANGEN	1211050	KECAMATAN MUNTE
005	PERGENDANGEN	001	SARIMUNTE
006	TIGABINANGA	002	KUTAMBARU
007	KUTA GALOH	003	GUNUNG SARIBU
008	KUTA RAYA	004	KABANTUA
009	BUNGA BARU	005	GURUBENUA
010	PERTUMBUKEN	006	BARUNG KERSAP
011	KUALA	007	BIAK NAMPE
012	KUTA BUARA	008	TANJUNG BERINGIN
013	SIMOLAP	009	PERTUMBUNGEN
014	KUTA BANGUN	010	PARIMBALANG

DAFTAR KODE DAN NAMA DESA/KELURAHAN

Provinsi : [12] SUMATERA UTARA

Kabupaten : [1211] KARO

Kode	Nama	Kode	Nama
1211050	KECAMATAN MUNTE	1211071	KECAMATAN TIGANDERKET
011	MUNTE	005	SUKA TENDEL
012	GUNUNG MANUMPAK	006	TANJUNG MERAWA
013	SELAKKAR	007	TIGANDERKET
014	SARINEMBAH	008	PERBAJI
015	SINGGAMANIK	009	TEMBURUN
016	NAGERI	010	MARDINGDING
017	KUTASUAH	011	KUTA MBARU
018	KINEPPEN	012	SUSUK
019	BULUH NAMAN	013	GUNUNG MERLAWAN
020	BANDAR MERIAH	014	NARI GUNUNG SATU
021	SUKARAME	015	KUTA GALUH
022	KUTAGERAT	016	PENAMPEN
1211060	KECAMATAN KUTA BULUH	017	KUTA KEPAR
001	POLA TEBU	1211080	KECAMATAN SIMPANG EMPAT
002	GUNUNG MERIAH	001	BEGANDING
003	NEGERI JAHE	002	SERUMBIA
004	BUAH RAYA	003	NANG BELAWAN
005	BINTANG MERIAH	004	LINGGA
006	SIABANG ABANG	005	LINGGA JULU
007	JINABUN	006	NDOKUM SIROGA
008	KUTA BULUH	007	SURBAKTI
009	LAU BULUH	008	TIGA PANCUR
010	KUTA MALE	009	BERASTEPU
011	UJUNG DELENG	010	PINTU BESI
012	TANJUNG MERAHE	011	JERAYA
013	LIANG MERDEKA	012	PERTEGUHEN
014	RIH TENGAH	013	KUTA TENGAH
015	MBURIDI	014	TORONG
016	KUTA BULUH GUGUNG	015	GAJAH
1211070	KECAMATAN PAYUNG	016	BULAN BARU
002	BATUKARANG	021	GAMBER
003	RIMOKAYU	1211081	KECAMATAN NAMAN TERAN
004	CIMBANG	001	KUTA GUGUNG
005	UJUNG PAYUNG	002	SIGARANG GARANG
006	PAYUNG	003	BEKERAH
007	SUKA MERIAH	004	SIMACEM
008	GURU KINAYAN	005	SUKANALU
009	SELANDI	006	KUTA TONGGAL
1211071	KECAMATAN TIGANDERKET	007	SUKA NDEBI
001	TANJUNG PULO	008	NAMAN
002	TANJUNG MBELANG	009	SUKATEPU
003	NARI GUNUNG DUA	010	NDESKATI
004	JANDI MERIAH	011	KUTA MBELIN

DAFTAR KODE DAN NAMA DESA/KELURAHAN

Provinsi : [12] SUMATERA UTARA

Kabupaten : [1211] KARO

Kode	Nama	Kode	Nama
1211081	KECAMATAN NAMAN TERAN	1211110	KECAMATAN TIGAPANAH
012	GUNG PINTO	006	LAU RIMAN
013	KEBAYAKEN	007	MANUK MULIA
014	KUTA RAYAT	008	KUTA KEPAR
1211082	KECAMATAN MERDEKA	009	BUNURAYA
001	DERAM	010	MULAWARI
002	UJUNG TERAN	011	SUKA
003	CINTA RAYAT	012	SUKADAME
004	SADA PERARIH	013	TIGAPANAH
005	SEMANGAT	014	KUTA BALE
006	MERDEKA	015	SEBERAYA
007	GONGSOL	016	LEPAR SAMURA
008	JARANGUDA	017	AJIMBELANG
009	SEMANGAT GUNUNG	018	KUTAJULU
1211090	KECAMATAN KABANJAHE	021	BERTAH
001	LAUSIMOMO	023	AJIBUHARA
002	KANDIBATA	024	AJLJAHE
003	KACARIBU	025	AJLJULU
004	LAU CIMBA	026	SALIT
005	PADANG MAS	027	SUKA MBAYAK
006	GUNG LETO	028	SUKA SIPILIHEN
007	GUNG NEGERI	029	LAMBAR
008	SAMURA	1211111	KECAMATAN DOLAT RAYAT
009	KETAREN	001	KUBUCOLIA
010	KAMPUNG DALAM	002	SAMPUN
011	RUMAH KABANJAHE	003	BUKIT
012	KABAN	004	SUGIHEN
013	SUMBER MUFAKAT	005	MELAS
1211100	KECAMATAN BERASTAGI	006	UJUNG SAMPUN
001	GURUSINGA	007	DOLAT RAYAT
002	R A Y A	1211120	KECAMATAN MEREK
003	RUMAH BERASTAGI	001	KODON-KODON
004	TAMBAK LAU MULGAP II	002	SIBOLANGIT
005	GUNDALING II	003	TONGGING
006	GUNDALING I	004	PENGAMBATEN
007	TAMBAK LAU MULGAP I	005	NAGALINGGA
008	SEMPAJAYA	006	PANCUR BATU
009	D A U L U	007	PERTIBI TEMBE
010	LAU GUMBA	008	PERTIBI LAMA
1211110	KECAMATAN TIGAPANAH	009	MEREK
001	SUKAMAJU	010	SITUNGGALING
002	KUTA MBELIN	011	NEGERI TONGGING
003	SINGA	012	GARINGGING
004	KUBU SIMBELANG	013	BANDAR TONGGING
005	KACINAMBUN		

DAFTAR KODE DAN NAMA DESA/KELURAHAN

Provinsi : [12] SUMATERA UTARA

Kabupaten : [1211] KARO

Kode	Nama
1211120	KECAMATAN MEREK
014	MULIA RAKYAT
015	D O K A N
016	REGAJI
017	SUKAMANDI
018	NAGARA
019	AJINEMBAH
1211130	KECAMATAN BARUSJAHE
001	RUMAMIS
002	SEMANGAT
003	SINAMAN
004	TALIMBARU
005	PERTUMBUKEN
006	BULAN JULU
007	BULAN JAHE
008	SUKANALU
009	SUKAJULU
010	BARUSJAHE
011	SERDANG
012	PENAMPEN
013	SARIMANIS
014	TENGGIDIK
015	PARIBUN
016	PERSADANTA
017	SIKAP
018	TANJUNG BARUS
019	BARUSJULU

DAFTAR KODE DAN NAMA DESA/KELURAHAN

Provinsi : [12] SUMATERA UTARA

Kabupaten : [1212] DELI SERDANG

Kode	Nama	Kode	Nama
1212010	KECAMATAN GUNUNG MERIAH	1212030	KECAMATAN SIBOLANGIT
001	KUTA BAYU	010	BATU LAYANG
002	GUNUNG SINEMBAH	011	RUMAH PIL-PIL
003	GUNUNG PARIBUAN	012	SUKA MAKMUR
004	SIMEMPAR	013	DURIN SERUGUN
005	GUNUNG SERIBU	014	UJUNG DELENG
006	KUTA TENGAH	015	TANJUNG BERINGIN
007	PEKAN GUNUNG MERIAH	016	TAMBUNEN
008	GUNUNG MERIAH	017	PUANG AJA
009	BINTANG MERIAH	018	BETIMUS BARU
010	UJUNG MERIAH	019	RUMAH SUMBUL
011	MARJANJI PEMATANG	020	RUMAH KINANGKUNG SUKA PIRING
012	MARJANJI TONGAH	021	SALA BULAN
1212020	KECAMATAN SINEMBAH TANJUNG MUDA HULU	022	BENGGURUNG
001	LIANG PEMATANG	023	KUALA
002	LIANG MUDA	024	BATU MBELIN
003	TANJUNG RAJA	025	SIBOLANGIT
004	GUNUNG MANUMPAK B	026	SEMBAHE
005	SIPINGGAN	027	BUAH NABAR
006	TANJUNG MUDA	028	BINGKAWAN
007	BAH BAH BUNTU	029	SAYUM SABAH
008	KUTA MBELIN	030	RAMBUNG BARU
009	TANJUNG BAMPU	1212040	KECAMATAN KUTALIMBARU
010	TANJUNG TIMUR	001	SUKA MAKMUR
011	DURIN TINGGUNG	002	PERPANDEN
012	RUMAH RIH	003	NAMO MIRIK
013	SIBUNGA BUNGA HILIR	004	SUKA DAME
014	GUNUNG MANUMPAK A	005	KWALA LAU BICIK
015	DURIAN EMPAT MBELANG	006	PASAR X
016	TIGA JUHAR	007	SAMPE CITA
017	RANGGITGIT	008	KUTALIMBARU
018	RUMAH LENGU	009	SUKA RENDE
019	RUMAH SUMBUL	010	LAU BAKERI
020	TANAH GARA HULU	011	SILEBO LEBO
1212030	KECAMATAN SIBOLANGIT	012	SAWIT REJO
001	BANDAR BARU	013	SEI MENCIRIM
002	SIKEBEN	014	NAMO RUBE JULU
003	MARTELU	1212050	KECAMATAN PANCUR BATU
004	BUKUM	001	BINTANG MERIAH
005	NEGRI GUGUNG	002	SUGAU
006	CINTA RAKYAT	003	TIANG LAYAR
007	KETANGKUHEN	004	SALAM TANI
008	SUKA MAJU	005	NAMO RIAM
009	BULUH AWAR	006	DURIN SIMBELANG A

DAFTAR KODE DAN NAMA DESA/KELURAHAN

Provinsi : [12] SUMATERA UTARA

Kabupaten : [1212] DELI SERDANG

Kode	Nama	Kode	Nama
1212050	KECAMATAN PANCUR BATU	1212060	KECAMATAN NAMO RAMBE
007	DURIN TUNGGAL	024	KUTA TENGAH
008	PERTAMPILEN	025	JATI KESUMA
009	HULU	026	JABA
010	NAMO SIMPUR	027	TIMBANG LAWAN
011	NAMO BINTANG	028	BATU GEMUK
012	SIMALINGKAR A	029	LAU MULGAP
013	PERUMNAS SIMALINGKAR	030	KUALA SIMEME
014	B A R U	031	KUTA TUALAH
015	L A M A	032	NAMO MBELIN
016	KAMPUNG TENGAH	033	SUDI REJO
017	NAMORIH	034	BATU PENJEMURAN
018	DURIAN JANGAK	035	UJUNG LABUHEN
019	TUNTUNGAN II	036	DELI TUA
020	TUNTUNGAN I	1212070	KECAMATAN BIRU-BIRU
021	GUNUNG TINGGI	001	MARDINDING JULU
022	SEI GELUGUR	002	PENEN
023	SUKA RAYA	003	PER RIA RIA
024	TANJUNG ANOM	004	SARI LABA JAHE
025	SEMPAHE BARU	005	BIRU BIRU
1212060	KECAMATAN NAMO RAMBE	006	KUALA DEKAH
001	RIMO MUNGKUR	007	RUMAH GERAT
002	NAMO BATANG	008	TANJUNG SENAN
003	BEKUKUL	009	KUTA MULYO
004	NAMO PINANG	010	MBARUAI
005	TANJUNG SELAMAT	011	NAMO TUALANG
006	NAMO PAKAM	012	KAMPUNG SELAMAT
007	SUKA MULIA HULU	013	SIDODADI
008	URUK GEDANG	014	NAMO SURO BARU
009	SUKA MULIA HILIR	015	AJI BAHU
010	SILUE LUE	016	CANDI REJO
011	LUBANG IDO	017	SIDOMULYO
012	RUMAH MBACANG	1212080	KECAMATAN SINEMBAH TANJUNG MUDA HILIR
013	RUMAH KEBEN	001	RAMBAI
014	TANGKAHAN	002	KUTA JURUNG
015	CINTA RAKYAT	003	PENUNGKIREN
016	GUNUNG BERITA	004	LAU RAKIT
017	NAMO RAMBE	005	TALA PETA
018	NAMO LANDUR	006	SIGUCI
019	NAMO MBARU	007	GUNUNG RINTIS
020	SALANG TUNGIR	008	LAU REMPAH
021	GUNUNG KELAWAS	009	JUMA TOMBAK
022	BATU REJO	010	NEGARA/BERINGIN
023	BATU MBELIN	011	TALUN KENAS

DAFTAR KODE DAN NAMA DESA/KELURAHAN

Provinsi : [12] SUMATERA UTARA

Kabupaten : [1212] DELI SERDANG

Kode	Nama	Kode	Nama
1212080	KECAMATAN SINEMBAH TANJUNG MUDA HILIR	1212190	KECAMATAN GALANG
012	SUMBUL	022	KAMPUNG GALANG SUKA
013	LIMAU MUNGKUR	023	GALANG KOTA
014	TADUKAN RAGA	024	TIMBANG DELI
015	LAU BARUS BARU	025	JAHARUM A
1212090	KECAMATAN BANGUN PURBA	026	TANAH MERAH
010	MABAR	027	PERTANGGUHAN
011	SIBAGANDING	028	TANJUNG SIPORKIS
012	BAH BALUA	029	BATU LOKONG
013	RUMAH DELENG	030	NAGA REJO
014	BANDAR GUGUNG	031	PAYA ITIK
015	BANDAR MERIAH	032	PAYA SAMPIR
016	PERGURUAN	033	KAMPUNG JOHAR BARU
017	BANGUN PURBA TENGAH	034	KOTASAN
018	DAMAK MALIHO	035	JAHARUM B
019	SUKA LUWE	036	TANAH ABANG
020	URUNG GANJANG	037	KRAMAT GAJAH
021	BANDAR KWALA	1212200	KECAMATAN TANJUNG MORAWA
022	MAROMBUN BARAT	001	MEDAN SINEMBAH
023	MAROMBUN UJUNG JAWI	002	BANDAR LABUHAN
024	BAH PERAK	003	BANGUN REJO
025	BANGUN PURBA	004	AEK PANCUR
026	GREAHAN	005	NAGA TIMBUL
027	CIMAHE	006	LENGAU SERPANG
028	BATU GINGGING	007	SEI MERAH
029	TANJUNG PURBA	008	DAGANG KERAWAN
030	SIALANG	009	TANJUNG MORAWA PEKAN
031	BAGERPANG	010	TANJUNG MORAWA A
032	BATU RATA	011	LIMAU MANIS
033	UJUNG RAMBE	012	UJUNG SERDANG
1212190	KECAMATAN GALANG	013	BANGUN SARI
001	KAMPUNG PAKU	014	BANGUN SARI BARU
007	BANDAR KWALA	015	BUNTU BEDIMBAR
008	BARU TITI BESI	016	TELAGA SARI
012	PULAU TAGOR BARU	017	DAGANG KELAMBIR
013	GALANG BARAT	018	TANJUNG MORAWA B
014	KOTANGAN	019	TANJUNG BARU
015	SUNGEI PUTIH	020	PUNDEN REJO
016	PAYA KUDA	021	TANJUNG MULIA
017	KAMPUNG KELAPA SATU	022	PERDAMAIAN
018	PISANG PALA	023	WONO SARI
019	PETUMBUKAN	024	DALU 10 A
020	TANJUNG GUSTI	025	DALU 10 B
021	SUNGAI KARANG	026	PENARA KEBUN

DAFTAR KODE DAN NAMA DESA/KELURAHAN

Provinsi : [12] SUMATERA UTARA

Kabupaten : [1212] DELI SERDANG

Kode	Nama	Kode	Nama
1212210	KECAMATAN PATUMBAK	1212240	KECAMATAN HAMPARAN PERAK
001	PATUMBAK SATU	010	TANDAM HILIR SATU
002	LANTASAN BARU	011	TANDAM HILIR DUA
003	LANTASAN LAMA	012	KOTA DATAR
004	PATUMBAK DUA	013	KOTA RANTANG
005	SIGARA GARA	014	KAMPUNG LAMA
006	MARINDAL SATU	015	KLAMBIR
007	PATUMBAK KAMPUNG	016	KAMPUNG SELEMAK
008	MARINDAL DUA	017	HAMPARAN PERAK
1212220	KECAMATAN DELI TUA	018	SUNGAI BAHARU
001	DELI TUA BARAT	019	PALUH MANAN
002	DELI TUA TIMUR	020	PALUH KURAU
003	DELI TUA	1212250	KECAMATAN LABUHAN DELI
004	MEKAR SARI	001	HELVETIA
005	KEDAI DURIAN	002	MANUNGGAL
006	SUKA MAKMUR	003	PEMATANG JOHAR
1212230	KECAMATAN SUNGGAL	004	TELAGA TUJUH
001	TELAGA SARI	005	KARANG GADING
002	SEI MENCIRIM	1212260	KECAMATAN PERCUT SEI TUAN
003	SUKA MAJU	001	AMPLAS
004	SEI BERAS SEKATA	002	KENANGAN
005	TANJUNG SELAMAT	003	TEMBUNG
006	SUNGGAL KANAN	004	SUMBER REJO TIMUR
007	MEDAN KRIO	005	SEI ROTAN
008	PAYA GELI	006	BANDAR KLIPPA
009	PUJI MULYO	007	BANDAR KHALIPAH
010	SEI SEMAYANG	008	MEDAN ESTATE
011	SUMBER MELATI DISKI	009	LAUT DENDANG
012	SERBA JADI	010	SAMPALI
013	MULYOREJO	011	BANDAR SETIA
014	KAMPUNG LALANG	012	KOLAM
015	PURWODADI	013	SAENTIS
016	TANJUNG GUSTA	014	CINTA RAKYAT
017	HELVETIA	015	CINTA DAMAI
1212240	KECAMATAN HAMPARAN PERAK	016	PEMATANG LALANG
001	TANDAM HULU DUA	017	PERCUT
002	KAMPUNG TANDAM HULU SATU	018	TANJUNG REJO
003	PAYA BAKUNG	019	TANJUNG SELAMAT
004	KLAMBIR LIMA KAMPUNG	020	KENANGAN BARU
005	KLAMBIR LIMA KEBON	1212270	KECAMATAN BATANG KUIS
006	KLUMPANG KEBON	001	SENA
007	KLUMPANG KAMPUNG	002	TUMPATAN NIBUNG
008	SIALANG MUDA	003	BARU
009	BULU CINA	004	TANJUNG SARI

DAFTAR KODE DAN NAMA DESA/KELURAHAN

Provinsi : [12] SUMATERA UTARA

Kabupaten : [1209] SIMALUNGUN

Kode	Nama	Kode	Nama
1209091	KECAMATAN PANOMBEAN PANEI	1209110	KECAMATAN DOLOK SILAU
004	NAGORI BOSAR	012	UJUNG BAWANG
005	TALUN KONDOT	013	SILAU MARAWAN
006	PEMATANG PANOMBEAN	014	BOSI SINOMBAH
007	SIMBOLON TENGGOKOH	1209120	KECAMATAN SILAU KAHEAN
008	PEMATANG PANE	001	DOLOK SARIBU BANGUN
009	MARJANDI PISANG	002	SIMANABUN
010	BANUH RAYA	003	MARIAH BUTTU
011	RUKUN MULYO	004	PARDOMUAN TONGAH
1209100	KECAMATAN RAYA	005	DOLOK MARAWA
001	DOLOG HULUAN	006	NEGERI DOLOK
002	RAYA USANG	007	BANDAR NAGORI
003	RAYA BAYU	008	BANDAR MARUHUR
004	DALIG RAYA	009	SILAU PARIBUAN
005	PEMATANG RAYA	010	SILAU DUNIA
006	MEREK RAYA	011	BUTTU BAYU
007	BAHAPAL RAYA	012	NAGORI TANI
008	SONDI RAYA	013	BAH SARIMAH
009	BAH BOLON	014	SINASIH
010	RAYA HULUAN	015	DAMAKITANG
011	SIPORKAS	016	PARDOMUAN BANDAR
012	SILOU HULUAN	1209130	KECAMATAN RAYA KAHEAN
013	SILOU BUTTU	001	BAH TONANG
014	BONGURON KARIAHAN	002	SAMBOSAR RAYA
015	SIHUBU RAYA	003	BANGUN RAYA
016	RAYA BOSI	004	SINDAR RAYA
017	SIMBOU BARU	005	AMBOROKAN PANE RAYA
018	BINTANG MARIAH	006	PANDUMAN
019	LOKKUNG RAYA	007	BAH BULIAN
020	BARINGIN RAYA	008	DURIAN BAGGAL
021	LIMAG RAYA	009	SORBA DOLOG
022	DAME RAYA	010	PULI BUAH
1209110	KECAMATAN DOLOK SILAU	011	GUNUNG DATAS
001	CINGKES	012	BANJARAN
002	PARIBUAN	013	MARUBUN SIBORAS
003	SARAN PADANG	014	BANU RAYA
004	MARIAH DOLOK	1209140	KECAMATAN TAPIAN DOLOK
005	DOLOK MARIAH	001	DOLOK MARAJA
006	MARUBUN LOKKUNG	002	SINAKSAK
007	BAWANG	003	BATU SILANGIT
008	HUTA SAING	004	DOLOK ULU
009	TOGUR	005	NAGUR USANG
010	PERASMIAN	006	NAGA DOLOK
011	TANJUNG PURBA	007	DOLOK KAHEAN

DAFTAR KODE DAN NAMA DESA/KELURAHAN

Provinsi : [12] SUMATERA UTARA

Kabupaten : [1209] SIMALUNGUN

Kode	Nama	Kode	Nama
1209140	KECAMATAN TAPIAN DOLOK	1209161	KECAMATAN GUNUNG MALELA
008	PURBASARI	004	PEMATANG SAH KUDA
009	PEMATANG DOLOK KAHEAN	005	MARIHAT BUKIT
010	NEGERI BAYU MUSLIMIN	006	SAH KUDA BAYU
011	DOLOK SIMBOLON	007	BUKIT MARAJA
1209150	KECAMATAN DOLOK BATU NANGGAR	008	PEMATANG GAJING
001	SILENDUK	009	DOLOK MALELA
002	BAH TOBU	010	BANDAR SIANTAR
003	BANDAR SELAMAT	011	SERAPUH
004	DOLOK MERANGIR SATU	012	SILAU MALELA
005	DOLOK MERANGIR DUA	013	SILULU
006	SERBELAWAN	014	MARGOMULYO
007	DOLOK ILIR SATU	015	NAGORI MALELA
008	DOLOK MAINU	016	LINGGA
009	BAHUNG KAHEAN	1209162	KECAMATAN GUNUNG MALIGAS
010	DOLOK ILIR DUA	001	KARANG SARI
011	KAHEAN	002	KARANG REJO
012	DOLOG TENERA	003	KARANG ANYER
013	DOLOK KATARAN	004	SILAU BAYU
014	PADANG MAINU	005	HUTA DIPAR
015	BAHUNG HULUAN	006	TUMORANG
016	AMAN SARI	007	RABUHIT
1209160	KECAMATAN SIANTAR	008	BANDAR MALELA
001	SILAMPUYANG	009	GAJING
002	SILAU MANIK	1209170	KECAMATAN HUTABAYU RAJA
003	SILAU MALAHA	005	MARIAH HOMBANG
004	MARIHAT BARIS	006	MARIHAT MAYANG
005	SIANTAR ESTATE	007	JAWA BARU
006	RAMBUNG MERAH	008	PULO BAYU
007	KARANG BANGUN	009	HUTA BAYU
008	PEMATANG SIMALUNGUN	010	SILAK KIDIR
009	DOLOK MARLAWAN	011	BOSAR BAYU
010	PANTOAN MAJU	012	MANCUK
011	SEJAHTERA	015	MALIGAS BAYU
012	SITALASARI	016	RAJA MALIGAS
013	LARAS DUA	017	DOLOK SINUMBAH
014	NUSA HARAPAN	018	RAJA MALIGAS I
015	LESTARI INDAH	019	BAHAL BATU
016	DOLOK HATARAN	020	POKAN BARU
036	PEMATANG SILAMPUYANG	021	MANRAYAP BARU
1209161	KECAMATAN GUNUNG MALELA	022	TALANG BAYU
001	SENIO	1209171	KECAMATAN JAWA MARAJA BAH JAMBI
002	BANGUN	001	MARIAH JAMBI
003	PEMATANG ASILUM	002	MOHO

DAFTAR KODE DAN NAMA DESA/KELURAHAN

Provinsi : [12] SUMATERA UTARA

Kabupaten : [1209] SIMALUNGUN

Kode	Nama	Kode	Nama
1209171	KECAMATAN JAWA MARAJA BAH JAMBI	1209190	KECAMATAN BANDAR
003	BAHALAT BAYU	012	PERLANAAN
004	MEKAR BAHALAT	013	SIDO TANI
005	TANJUNG MARAJA	014	SUGARANG BAYU
006	JAWA MARAJA	015	PERDAGANGAN III
007	BAH JOGA	016	LANDBOUW
008	BAH JAMBI I	1209191	KECAMATAN BANDAR MASILAM
1209180	KECAMATAN PEMATANG BANDAR	001	PANOMBEAN BARU
004	PURBA GANDA	002	LIAS BARU
005	KERASAAN II	003	BANDAR SILOU
006	KERASAAN I	004	BANDAR MASILAM
007	PARDOMUAN NAULI	005	GUNUNG SERAWAN
008	MARIAH BANDAR	006	BANDAR MASILAM II
009	TALUN MADEAR	007	PARTIMBALAN
010	KANDANGAN	008	BANDAR TINGGI
011	PURWOSARI	009	BANDAR REJO
012	PEMATANG BANDAR	010	BANDAR GUNUNG
013	BANDAR MANIS	1209200	KECAMATAN BOSAR MALIGAS
014	WONOREJO	001	PARBUTARAN
015	TALUN REJO	002	MAYANG
016	PURWODADI	003	DUSUN PENGKOLAN
1209181	KECAMATAN BANDAR HULUAN	004	BOSAR MALIGAS
001	L A R A S	005	BOLUK
002	BAH GUNUNG	006	SEI MANGKEI
003	BANDAR TONGAH	007	GUNUNG BAYU
004	DOLOK PARMONANGAN	008	TALUN SARAGIH
005	NAGA JAYA I	009	MARIHAT TANJUNG
006	NAGA JAYA II	010	MARIHAT BUTAR
007	TANJUNG HATARAN	011	SEI TOROP
008	BANDAR BETSY I	012	ADIL MAKMUR
009	BANDAR BETSY II	013	TELADAN
010	NAGA SOPA	014	TEMPEL JAYA
1209190	KECAMATAN BANDAR	015	SIDOMULYO
001	PEMATANG KERASAAN	016	NANGGAR BAYU
002	PEMATANG KERASAAN REJO	017	MEKAR REJO
003	MARIHAT BANDAR	1209210	KECAMATAN UJUNG PADANG
004	TIMBAAN	001	SORDANG BOLON
005	NAGORI BANDAR	002	SAYUR MATINGGI
006	BANDAR RAKYAT	003	TARATAK NAGODANG
007	BANDAR PULO	004	HUTA PARIK
008	BANDAR JAWA	005	UJUNG PADANG
009	PERDAGANGAN I	006	TINJOWAN
010	BAH LIAS	007	DUSUN ULU
011	PERDAGANGAN II	008	TELUK LAPIAN

DAFTAR KODE DAN NAMA DESA/KELURAHAN

Provinsi : [12] SUMATERA UTARA

Kabupaten : [1209] SIMALUNGUN

Kode	Nama
1209210	KECAMATAN UJUNG PADANG
009	TANJUNG RAPUAN
010	PAGAR BOSI
011	BANGUN SORDANG
012	AEK GER GER
013	PULO PITU MARIHAT
014	SIRINGAN RINGAN
015	RIAH NAPOSO
016	SEI MERBAU
017	KAMPUNG LALANG
018	SORDANG BARU
019	BANJAR HULU
020	RAWA MASIN

DAFTAR KODE DAN NAMA DESA/KELURAHAN

Provinsi : [12] SUMATERA UTARA

Kabupaten : [1210] DAIRI

Kode	Nama	Kode	Nama
1210030	KECAMATAN SIDIKALANG	1210050	KECAMATAN SUMBUL
002	SIDIANGKAT	010	PEGAGAN JULU X
003	BATANG BERUH	011	TANJUNG BERINGIN
004	BINTANG HULU	012	DOLOK TOLONG
005	KALANG SIMBARA	013	KUTA GUGUNG
006	BINTANG	014	PARGAMBIRAN
007	KALANG	015	PERJUANGAN
008	KOTA SIDIKALANG	016	SILEUH-LEUH PARSAORAN
009	BELANG MALUM	017	PANGGURUAN
010	KUTA GAMBIR	018	TANJUNG BERINGIN I
011	HUTA RAKJAT	019	BARISAN NAULI
012	BINTANG MERSADA	1210051	KECAMATAN SILAHI SABUNGAN
1210031	KECAMATAN BERAMPU	001	SILALAH I
001	BERAMPU	002	SILALAH II
002	KARING	003	PAROPO
003	BANJAR TOBA	004	SILALAH III
004	PASI	005	PAROPO I
005	SAMBALIANG	1210060	KECAMATAN SILIMA PUNGA-PUNGA
1210032	KECAMATAN SITINJO	001	LAE RAMBONG
001	SITINJO	002	LAE AMBAT
003	PANJI DABUTAR	003	LAE PANGINUMAN
012	SITINJO I	004	SUMBARI
013	SITINJO II	005	BAKAL GAJAH
1210040	KECAMATAN PARBULUAN	006	URUK BELIN
001	PARBULUAN II	007	SIBORAS
002	PARBULUAN I	008	BONIAN
003	PARBULUAN V	009	BONGKARAS
004	PARBULUAN III	010	TUNGTUNG BATU
005	PARBULUAN IV	011	LONGKOTAN
006	PARBULUAN VI	012	PARONGIL
007	LAE HOLE	013	SIRATAH
008	B A N G U N	014	POLLING ANAK-ANAK
009	LAE HOLE I	015	PALIPI
010	LAE HOLE II	016	LAE PANGAROAN
011	BANGUN I	1210061	KECAMATAN LAE PARIRA
1210050	KECAMATAN SUMBUL	001	SUMBUL
001	PEGAGAN JULU V	002	KENTARA
002	PEGAGAN JULU IV	003	LAE PARIRA
003	PEGAGAN JULU II	004	BULU DURI
004	PEGAGAN JULU I	005	SEMPUNG POLLING
005	PEGAGAN JULU III	006	PANDIANGAN
006	PEGAGAN JULU VI	007	LUMBAN SIHITE
007	PEGAGAN JULU VII	008	LUMBAN TORUAN
008	PEGAGAN JULU VIII	009	KABAN JULU
009	PEGAGAN JULU IX		

DAFTAR KODE DAN NAMA DESA/KELURAHAN

Provinsi : [12] SUMATERA UTARA

Kabupaten : [1210] DAIRI

Kode	Nama	Kode	Nama
1210070	KECAMATAN SIEMPAT NEMPU	1210100	KECAMATAN TIGA LINGGA
001	SINAMPANG	006	BERTUNGEN JULU
002	SIHORBO	007	SUKANDEBI
003	SOBAN	008	LAU MOLGAP
004	ADIAN NANGKA	009	LAU PAKPAK
005	BUNTU RAJA	011	LAU MIL
006	GOMIT	012	LAU BAGOT
007	JUMANTUANG	013	TIGA LINGGA
008	JUMASIULOK	014	LAUSIREME
009	JUMATEGUH	019	PALDING JAYA
010	SOSORLONTUNG	1210101	KECAMATAN GUNUNG SITEMBER
011	HUTA IMBARU	001	BUKIT LAU KERSIK
012	MAJU	002	GUNUNG SITEMBER
013	ADIAN GUPA	003	BATU GUNGUN
1210080	KECAMATAN SIEMPAT NEMPU HULU	004	GUNDALING
001	TAMBAHAN	005	RANTE BESI
002	KUTA TENGAH	006	KENDIT LIANG
003	LAE NUAHA	007	LAU LEBAH
004	SUNGAI RAYA	008	TUPAK RAJA
005	GUNUNG MERIAH	1210110	KECAMATAN PEGAGAN HILIR
006	SIGAMBIR GAMBIR	001	TANJUNG SALUKSUK
007	SILUMBOYAH	002	SIMANDUMA
008	PANGARIBUAN	003	BANDAR HUTA USANG
009	TUALANG	004	LINGGA RAJA I
010	BAKAL JULU	005	ONAN LAMA
011	SIPOLTONG	006	BUKIT TINGGI
012	P A N D A N	007	LAKSA
1210090	KECAMATAN SIEMPAT NEMPU HILIR	008	SIMARTUGAN
001	LAE ITAM	009	PERIK MBUE
002	PARDOMUAN	010	LINGGA RAJA II
003	JAMBUR INDONESIA	011	BUKIT BARU
004	SIMUNGUN	012	MBINANGA
005	J A N J I	013	KUTA USANG
006	LAE MARKELANG	1210120	KECAMATAN TANAH PINEM
007	LAE LUHUNG	001	RENUK
008	SOPO BUTAR	002	PASIR TENGAH
009	LAE SERING	003	PAMAH
010	LAE HAPORAS	004	KUTA BULUH
1210100	KECAMATAN TIGA LINGGA	005	TANAH PINEM
001	SUMBUL TENGAH	006	KEMPAWA
002	UJUNG TERAN	007	KUTA GAMBER
003	JUMA GERAT	008	LAU PERIMBON
004	SARINTONU	009	HARAPAN
005	PALDING	010	GUNUNG TUA

DAFTAR KODE DAN NAMA DESA/KELURAHAN

Provinsi : [12] SUMATERA UTARA

Kabupaten : [1210] DAIRI

Kode	Nama
1210120	KECAMATAN TANAH PINEM
011	SUKA DAME
012	LAU TAWAR
013	MANGAN MOLIH
014	LAU NJUHAR
015	LIANG JERING
016	ALUR SUBUR
017	BALANDUA
018	PASIR MBELANG
019	SINAR PAGI

DAFTAR KODE DAN NAMA DESA/KELURAHAN

Provinsi : [12] SUMATERA UTARA

Kabupaten : [1211] KARO

Kode	Nama	Kode	Nama
1211010	KECAMATAN MARDINGDING	1211030	KECAMATAN TIGA BINANGA
001	LAU SOLU	015	SUKAJULU
002	KUTA PENGKIH	016	KUTAMBARU PUNTI
003	RIMO BUNGA	017	KUTA GERAT
004	LAU MULGAP	018	LIMANG
005	TANJUNG PAMAH	019	PERBESI
006	MARDINGDING	020	BATUMAMAK
007	LAU KASUMPAT	1211040	KECAMATAN JUHAR
008	BANDAR PURBA	001	NAMOSURO
009	LAU PENGULU	002	JANDI
010	LAU PAKAM	003	NAGA
011	LAU GARUT	004	KETAWAREN
012	BUKIT MAKMUR	005	LAU KIDUPEN
1211020	KECAMATAN LAUBALENG	006	LAU LINGGA
001	LAU PERANGGUNAN	007	PERNANTIN
002	DURIN RUGUN	008	BEKILANG
003	KINANGKONG	009	BULUH PANCUR
004	LAU PERADEP	010	JUHAR TARIGAN
005	LAUBALENG	011	JUHAR PERANGIN-ANGIN
006	TANJUNG GUNUNG	012	KIDUPEN
007	KUTAMBELIN	013	PASAR BARU
008	MARTELU	014	MBETUNG
009	LINGGA MUDA	015	GUNUNG JUHAR
010	MBAL-MBAL PETARUM	016	JUHAR GINTING
011	PERBULAN	017	SIGENDERANG
012	BULUH PANCUR	018	BATUMAMAK
013	RAMBAH TAMPU	019	NAGERI
014	BATU RONGKAM	020	SUGIHEN
015	PINTU ANGIN	021	SUKABABO
1211030	KECAMATAN TIGA BINANGA	022	KUTAGUGUNG
001	LAU KAPUR	023	KERIAHEN
002	KEM KEM	024	KUTAMBELIN
003	GUNUNG	025	JUHAR GINTING SADANIOGA
004	SIMPANG PERGENDANGEN	1211050	KECAMATAN MUNTE
005	PERGENDANGEN	001	SARIMUNTE
006	TIGABINANGA	002	KUTAMBARU
007	KUTA GALOH	003	GUNUNG SARIBU
008	KUTA RAYA	004	KABANTUA
009	BUNGA BARU	005	GURUBENUA
010	PERTUMBUKEN	006	BARUNG KERSAP
011	KUALA	007	BIAK NAMPE
012	KUTA BUARA	008	TANJUNG BERINGIN
013	SIMOLAP	009	PERTUMBUNGEN
014	KUTA BANGUN	010	PARIMBALANG

DAFTAR KODE DAN NAMA DESA/KELURAHAN

Provinsi : [12] SUMATERA UTARA

Kabupaten : [1211] KARO

Kode	Nama	Kode	Nama
1211050	KECAMATAN MUNTE	1211071	KECAMATAN TIGANDERKET
011	MUNTE	005	SUKA TENDEL
012	GUNUNG MANUMPAK	006	TANJUNG MERAWA
013	SELAKKAR	007	TIGANDERKET
014	SARINEMBAH	008	PERBAJI
015	SINGGAMANIK	009	TEMBURUN
016	NAGERI	010	MARDINGDING
017	KUTASUAH	011	KUTA MBARU
018	KINEPPEN	012	SUSUK
019	BULUH NAMAN	013	GUNUNG MERLAWAN
020	BANDAR MERIAH	014	NARI GUNUNG SATU
021	SUKARAME	015	KUTA GALUH
022	KUTAGERAT	016	PENAMPEN
1211060	KECAMATAN KUTA BULUH	017	KUTA KEPAR
001	POLA TEBU	1211080	KECAMATAN SIMPANG EMPAT
002	GUNUNG MERIAH	001	BEGANDING
003	NEGERI JAHE	002	SERUMBIA
004	BUAH RAYA	003	NANG BELAWAN
005	BINTANG MERIAH	004	LINGGA
006	SIABANG ABANG	005	LINGGA JULU
007	JINABUN	006	NDOKUM SIROGA
008	KUTA BULUH	007	SURBAKTI
009	LAU BULUH	008	TIGA PANCUR
010	KUTA MALE	009	BERASTEPU
011	UJUNG DELENG	010	PINTU BESI
012	TANJUNG MERAHE	011	JERAYA
013	LIANG MERDEKA	012	PERTEGUHEN
014	RIH TENGAH	013	KUTA TENGAH
015	MBURIDI	014	TORONG
016	KUTA BULUH GUGUNG	015	GAJAH
1211070	KECAMATAN PAYUNG	016	BULAN BARU
002	BATUKARANG	021	GAMBER
003	RIMOKAYU	1211081	KECAMATAN NAMAN TERAN
004	CIMBANG	001	KUTA GUGUNG
005	UJUNG PAYUNG	002	SIGARANG GARANG
006	PAYUNG	003	BEKERAH
007	SUKA MERIAH	004	SIMACEM
008	GURU KINAYAN	005	SUKANALU
009	SELANDI	006	KUTA TONGGAL
1211071	KECAMATAN TIGANDERKET	007	SUKA NDEBI
001	TANJUNG PULO	008	NAMAN
002	TANJUNG MBELANG	009	SUKATEPU
003	NARI GUNUNG DUA	010	NDESKATI
004	JANDI MERIAH	011	KUTA MBELIN

DAFTAR KODE DAN NAMA DESA/KELURAHAN

Provinsi : [12] SUMATERA UTARA

Kabupaten : [1211] KARO

Kode	Nama	Kode	Nama
1211081	KECAMATAN NAMAN TERAN	1211110	KECAMATAN TIGAPANAH
012	GUNG PINTO	006	LAU RIMAN
013	KEBAYAKEN	007	MANUK MULIA
014	KUTA RAYAT	008	KUTA KEPAR
1211082	KECAMATAN MERDEKA	009	BUNURAYA
001	DERAM	010	MULAWARI
002	UJUNG TERAN	011	SUKA
003	CINTA RAYAT	012	SUKADAME
004	SADA PERARIH	013	TIGAPANAH
005	SEMANGAT	014	KUTA BALE
006	MERDEKA	015	SEBERAYA
007	GONGSOL	016	LEPAR SAMURA
008	JARANGUDA	017	AJIMBELANG
009	SEMANGAT GUNUNG	018	KUTAJULU
1211090	KECAMATAN KABANJAHE	021	BERTAH
001	LAUSIMOMO	023	AJIBUHARA
002	KANDIBATA	024	AJLJAHE
003	KACARIBU	025	AJLJULU
004	LAU CIMBA	026	SALIT
005	PADANG MAS	027	SUKA MBAYAK
006	GUNG LETO	028	SUKA SIIPIIHEN
007	GUNG NEGERI	029	LAMBAR
008	SAMURA	1211111	KECAMATAN DOLAT RAYAT
009	KETAREN	001	KUBUCOLIA
010	KAMPUNG DALAM	002	SAMPUN
011	RUMAH KABANJAHE	003	BUKIT
012	KABAN	004	SUGIHEN
013	SUMBER MUFAKAT	005	MELAS
1211100	KECAMATAN BERASTAGI	006	UJUNG SAMPUN
001	GURUSINGA	007	DOLAT RAYAT
002	R A Y A	1211120	KECAMATAN MEREK
003	RUMAH BERASTAGI	001	KODON-KODON
004	TAMBAK LAU MULGAP II	002	SIBOLANGIT
005	GUNDALING II	003	TONGGING
006	GUNDALING I	004	PENGAMBATEN
007	TAMBAK LAU MULGAP I	005	NAGALINGGA
008	SEMPAJAYA	006	PANCUR BATU
009	D A U L U	007	PERTIBI TEMBE
010	LAU GUMBA	008	PERTIBI LAMA
1211110	KECAMATAN TIGAPANAH	009	MEREK
001	SUKAMAJU	010	SITUNGGALING
002	KUTA MBELIN	011	NEGERI TONGGING
003	SINGA	012	GARINGGING
004	KUBU SIMBELANG	013	BANDAR TONGGING
005	KACINAMBUN		

DAFTAR KODE DAN NAMA DESA/KELURAHAN

Provinsi : [12] SUMATERA UTARA

Kabupaten : [1211] KARO

Kode	Nama
1211120	KECAMATAN MEREK
014	MULIA RAKYAT
015	D O K A N
016	REGAJI
017	SUKAMANDI
018	NAGARA
019	AJINEMBAH
1211130	KECAMATAN BARUSJAHE
001	RUMAMIS
002	SEMANGAT
003	SINAMAN
004	TALIMBARU
005	PERTUMBUKEN
006	BULAN JULU
007	BULAN JAHE
008	SUKANALU
009	SUKAJULU
010	BARUSJAHE
011	SERDANG
012	PENAMPEN
013	SARIMANIS
014	TENGGIDIK
015	PARIBUN
016	PERSADANTA
017	SIKAP
018	TANJUNG BARUS
019	BARUSJULU

DAFTAR KODE DAN NAMA DESA/KELURAHAN

Provinsi : [12] SUMATERA UTARA

Kabupaten : [1212] DELI SERDANG

Kode	Nama	Kode	Nama
1212010	KECAMATAN GUNUNG MERIAH	1212030	KECAMATAN SIBOLANGIT
001	KUTA BAYU	010	BATU LAYANG
002	GUNUNG SINEMBAH	011	RUMAH PIL-PIL
003	GUNUNG PARIBUAN	012	SUKA MAKMUR
004	SIMEMPAR	013	DURIN SERUGUN
005	GUNUNG SERIBU	014	UJUNG DELENG
006	KUTA TENGAH	015	TANJUNG BERINGIN
007	PEKAN GUNUNG MERIAH	016	TAMBUNEN
008	GUNUNG MERIAH	017	PUANG AJA
009	BINTANG MERIAH	018	BETIMUS BARU
010	UJUNG MERIAH	019	RUMAH SUMBUL
011	MARJANJI PEMATANG	020	RUMAH KINANGKUNG SUKA PIRING
012	MARJANJI TONGAH	021	SALA BULAN
1212020	KECAMATAN SINEMBAH TANJUNG MUDA HULU	022	BENGGURUNG
001	LIANG PEMATANG	023	KUALA
002	LIANG MUDA	024	BATU MBELIN
003	TANJUNG RAJA	025	SIBOLANGIT
004	GUNUNG MANUMPAK B	026	SEMBAHE
005	SIPINGGAN	027	BUAH NABAR
006	TANJUNG MUDA	028	BINGKAWAN
007	BAH BAH BUNTU	029	SAYUM SABAH
008	KUTA MBELIN	030	RAMBUNG BARU
009	TANJUNG BAMPU	1212040	KECAMATAN KUTALIMBARU
010	TANJUNG TIMUR	001	SUKA MAKMUR
011	DURIN TINGGUNG	002	PERPANDEN
012	RUMAH RIH	003	NAMO MIRIK
013	SIBUNGA BUNGA HILIR	004	SUKA DAME
014	GUNUNG MANUMPAK A	005	KWALA LAU BICIK
015	DURIAN EMPAT MBELANG	006	PASAR X
016	TIGA JUHAR	007	SAMPE CITA
017	RANGGITGIT	008	KUTALIMBARU
018	RUMAH LENGU	009	SUKA RENDE
019	RUMAH SUMBUL	010	LAU BAKERI
020	TANAH GARA HULU	011	SILEBO LEBO
1212030	KECAMATAN SIBOLANGIT	012	SAWIT REJO
001	BANDAR BARU	013	SEI MENCIRIM
002	SIKEBEN	014	NAMO RUBE JULU
003	MARTELU	1212050	KECAMATAN PANCUR BATU
004	BUKUM	001	BINTANG MERIAH
005	NEGRI GUGUNG	002	SUGAU
006	CINTA RAKYAT	003	TIANG LAYAR
007	KETANGKUHEN	004	SALAM TANI
008	SUKA MAJU	005	NAMO RIAM
009	BULUH AWAR	006	DURIN SIMBELANG A

DAFTAR KODE DAN NAMA DESA/KELURAHAN

Provinsi : [12] SUMATERA UTARA

Kabupaten : [1212] DELI SERDANG

Kode	Nama	Kode	Nama
1212050	KECAMATAN PANCUR BATU	1212060	KECAMATAN NAMO RAMBE
007	DURIN TUNGGAL	024	KUTA TENGAH
008	PERTAMPILEN	025	JATI KESUMA
009	HULU	026	JABA
010	NAMO SIMPUR	027	TIMBANG LAWAN
011	NAMO BINTANG	028	BATU GEMUK
012	SIMALINGKAR A	029	LAU MULGAP
013	PERUMNAS SIMALINGKAR	030	KUALA SIMEME
014	B A R U	031	KUTA TUALAH
015	L A M A	032	NAMO MBELIN
016	KAMPUNG TENGAH	033	SUDI REJO
017	NAMORIH	034	BATU PENJEMURAN
018	DURIAN JANGAK	035	UJUNG LABUHEN
019	TUNTUNGAN II	036	DELI TUA
020	TUNTUNGAN I	1212070	KECAMATAN BIRU-BIRU
021	GUNUNG TINGGI	001	MARDINDING JULU
022	SEI GELUGUR	002	PENEN
023	SUKA RAYA	003	PER RIA RIA
024	TANJUNG ANOM	004	SARI LABA JAHE
025	SEMPAHE BARU	005	BIRU BIRU
1212060	KECAMATAN NAMO RAMBE	006	KUALA DEKAH
001	RIMO MUNGKUR	007	RUMAH GERAT
002	NAMO BATANG	008	TANJUNG SENAN
003	BEKUKUL	009	KUTA MULYO
004	NAMO PINANG	010	MBARUAI
005	TANJUNG SELAMAT	011	NAMO TUALANG
006	NAMO PAKAM	012	KAMPUNG SELAMAT
007	SUKA MULIA HULU	013	SIDODADI
008	URUK GEDANG	014	NAMO SURO BARU
009	SUKA MULIA HILIR	015	AJI BAHU
010	SILUE LUE	016	CANDI REJO
011	LUBANG IDO	017	SIDOMULYO
012	RUMAH MBACANG	1212080	KECAMATAN SINEMBAH TANJUNG MUDA HILIR
013	RUMAH KEBEN	001	RAMBAI
014	TANGKAHAN	002	KUTA JURUNG
015	CINTA RAKYAT	003	PENUNGKIREN
016	GUNUNG BERITA	004	LAU RAKIT
017	NAMO RAMBE	005	TALA PETA
018	NAMO LANDUR	006	SIGUCI
019	NAMO MBARU	007	GUNUNG RINTIS
020	SALANG TUNGIR	008	LAU REMPAH
021	GUNUNG KELAWAS	009	JUMA TOMBAK
022	BATU REJO	010	NEGARA/BERINGIN
023	BATU MBELIN	011	TALUN KENAS

DAFTAR KODE DAN NAMA DESA/KELURAHAN

Provinsi : [12] SUMATERA UTARA

Kabupaten : [1212] DELI SERDANG

Kode	Nama	Kode	Nama
1212210	KECAMATAN PATUMBAK	1212240	KECAMATAN HAMPARAN PERAK
001	PATUMBAK SATU	010	TANDAM HILIR SATU
002	LANTASAN BARU	011	TANDAM HILIR DUA
003	LANTASAN LAMA	012	KOTA DATAR
004	PATUMBAK DUA	013	KOTA RANTANG
005	SIGARA GARA	014	KAMPUNG LAMA
006	MARINDAL SATU	015	KLAMBIR
007	PATUMBAK KAMPUNG	016	KAMPUNG SELEMAK
008	MARINDAL DUA	017	HAMPARAN PERAK
1212220	KECAMATAN DELI TUA	018	SUNGAI BAHARU
001	DELI TUA BARAT	019	PALUH MANAN
002	DELI TUA TIMUR	020	PALUH KURAU
003	DELI TUA	1212250	KECAMATAN LABUHAN DELI
004	MEKAR SARI	001	HELVETIA
005	KEDAI DURIAN	002	MANUNGGAL
006	SUKA MAKMUR	003	PEMATANG JOHAR
1212230	KECAMATAN SUNGGAL	004	TELAGA TUJUH
001	TELAGA SARI	005	KARANG GADING
002	SEI MENCIRIM	1212260	KECAMATAN PERCUT SEI TUAN
003	SUKA MAJU	001	AMPLAS
004	SEI BERAS SEKATA	002	KENANGAN
005	TANJUNG SELAMAT	003	TEMBUNG
006	SUNGGAL KANAN	004	SUMBER REJO TIMUR
007	MEDAN KRIO	005	SEI ROTAN
008	PAYA GELI	006	BANDAR KLIPPA
009	PUJI MULYO	007	BANDAR KHALIPAH
010	SEI SEMAYANG	008	MEDAN ESTATE
011	SUMBER MELATI DISKI	009	LAUT DENDANG
012	SERBA JADI	010	SAMPALI
013	MULYOREJO	011	BANDAR SETIA
014	KAMPUNG LALANG	012	KOLAM
015	PURWODADI	013	SAENTIS
016	TANJUNG GUSTA	014	CINTA RAKYAT
017	HELVETIA	015	CINTA DAMAI
1212240	KECAMATAN HAMPARAN PERAK	016	PEMATANG LALANG
001	TANDAM HULU DUA	017	PERCUT
002	KAMPUNG TANDAM HULU SATU	018	TANJUNG REJO
003	PAYA BAKUNG	019	TANJUNG SELAMAT
004	KLAMBIR LIMA KAMPUNG	020	KENANGAN BARU
005	KLAMBIR LIMA KEBON	1212270	KECAMATAN BATANG KUIS
006	KLUMPANG KEBON	001	SENA
007	KLUMPANG KAMPUNG	002	TUMPATAN NIBUNG
008	SIALANG MUDA	003	BARU
009	BULU CINA	004	TANJUNG SARI

DAFTAR KODE DAN NAMA DESA/KELURAHAN

Provinsi : [12] SUMATERA UTARA

Kabupaten : [1212] DELI SERDANG

Kode	Nama	Kode	Nama
1212270	KECAMATAN BATANG KUIS	1212300	KECAMATAN LUBUK PAKAM
005	BAKARAN BATU	004	PAGAR MERBAU TIGA
006	BINTANG MERIAH	005	CEMARA
007	BATANG KUIS PEKAN	006	PASAR MELINTANG
008	PAYA GAMBAR	007	PAGAR JATI
009	SIDODADI	008	SYAHMAD
010	SUGIHARJO	009	LUBUK PAKAM TIGA
011	MESJID	010	LUBUK PAKAM I/II
1212280	KECAMATAN PANTAI LABU	011	LUBUK PAKAM PEKAN
001	SEI TUAN	012	BAKARAN BATU
002	TENGAH	013	SEKIP
003	KELAMBIR	1212310	KECAMATAN PAGAR MERBAU
004	DURIAN	001	BANDAR DOLOK
005	KUBAH SENTANG	002	TANJUNG GARBUS II
006	PERKBUNAN RAMUNIA	003	PERBARAKAN
007	RAMUNIA DUA	004	TANJUNG GARBUS KAMPUNG
008	RAMUNIA SATU	005	TANJUNG MULIA
009	DENAI SARANG BURUNG	006	PURWODADI
010	DENAI LAMA	007	SUKAMULIA
011	BINJAI BAKUNG	008	SIDODADI BATU DELAPAN
012	DENAI KUALA	009	JATI REJO
013	PALUH SIBAJI	010	SIDOARJO SATU JATIBARU
014	PANTAI LABU BARU	011	SIDOARJO SATU PASAR MIRING
015	PANTAI LABU PEKAN	012	PAGAR MERBAU I
016	RUGEMUK	013	PAGAR MERBAU II
017	PEMATANG BIARA	014	SUMBEREJO
018	RANTAU PANJANG	015	SUKAMANDI HULU
019	BAGAN SERDANG	016	SUKAMANDI HILIR
1212290	KECAMATAN BERINGIN		
001	TUMPATAN		
002	EMPLASMEN KUALA NAMU		
003	SIDODADI RAMUNIA		
004	PASAR LIMA KEBUN KELAPA		
005	ARAS KABU		
006	SERDANG		
007	SIDOURIP		
008	PASAR ENAM KUALA NAMU		
009	KARANG ANYAR		
010	BERINGIN		
011	SIDOARJO DUA RAMUNIA		
1212300	KECAMATAN LUBUK PAKAM		
001	PALUH KEMIRI		
002	PETAPAHAN		
003	TANJUNG GARBUS SATU		

DAFTAR KODE DAN NAMA DESA/KELURAHAN

Provinsi : [12] SUMATERA UTARA

Kabupaten : [1213] LANGKAT

Kode	Nama	Kode	Nama
1213010	KECAMATAN BOHOROK	1213020	KECAMATAN SALAPIAN
001	BATU JONG JONG	021	PERKEBUNAN TANJUNG KELILING
002	LAU DAMAK	025	PONCO WARNO
003	TIMBANG LAWAN	026	ADIN TENGAH
004	SAMPE RAYA	027	LAU LUGUR
005	BUKIT LAWANG	028	PANCUR IDO
006	PERKEBUNAN BUNGARA	1213021	KECAMATAN KUTAMBARU
007	PEKAN BAHOROK	001	KAPERAS
008	EMPUS	002	SULKAM
009	PERKEBUNAN TURANGI	003	RAMPAH
010	SIMPANG PULAU RAMBUNG	004	NAMO TERAS
011	SEMATAR	005	KUTAMBARU
012	PERKEBUNAN PULAU RAMBUNG	006	PERKEBUNAN MARIKE
013	SUKA RAKYAT	007	KUTA GAJAH
014	TANJUNG LENGGANG	008	PERKEBUNAN NAMO TONGAN
017	PERKEBUNAN SEI MUSAM	1213030	KECAMATAN SEI BINGAI
018	SEI MUSAM KENDIT	001	TELAGAH
020	TIMBANG JAYA	002	TANJUNG GUNUNG
021	MUSAM PEMBANGUNAN	003	PEKAN SAWAH
023	UJUNG BANDAR	004	BELINTENG
1213011	KECAMATAN SIRAPIT	005	RUMAH GALUH
001	SUMBER JAYA	006	SIMPANG KUTA BULUH
002	PULAU SEMIKAT	007	GUNUNG AMBAT
003	SEBERTUNG	008	NAMU UKUR SELATAN
004	PERKEBUNAN AMAL TANI	009	NAMU UKUR UTARA
005	SIDOREJO	010	DURIAN LINGGA
006	GUNUNG TINGGI	011	PASAR VIII NAMO TRASI
007	SERAPIT	012	EMPLASMEN PASAR IV NAMO TRASI
008	SUKAPULUNG	013	PASAR VI KWALA MENCIRIM
009	TANJUNG KERIAHAN	014	PURWOBINANGUN
010	AMAN DAMAI	015	EMPLASMEN KWALA MENCIRIM
1213020	KECAMATAN SALAPIAN	016	MEKAR JAYA
005	UJUNG BANDAR	1213040	KECAMATAN KUALA
006	PARANGGUAM	001	GARUNGGANG
007	PERKEBUNAN TAMBUNAN	002	PARIT BINDU
008	LAU TEPU	003	BERUAM
009	PAMA TAMBUNAN	004	BESADI
010	PERKEBUNAN GLUGUR LANGKAT	005	PERKEBUNAN BLANGKAHAN
015	BANDAR TELU	006	SEI PENJARA
016	PERKEBUNAN TURANGI	007	RAJA TENGAH
017	UJUNG TERAN	008	NAMO MBELIN
018	MINTA KASIH	009	BEKIUNG
019	TANJUNG LANGKAT	010	BALAI KASIH
020	NAMAN JAHE	011	DALAN NAMAN

DAFTAR KODE DAN NAMA DESA/KELURAHAN

Provinsi : [12] SUMATERA UTARA

Kabupaten : [1213] LANGKAT

Kode	Nama	Kode	Nama
1213040	KECAMATAN KUALA	1213080	KECAMATAN WAMPU
012	PEKAN KUALA	003	BINGAI
013	PERKEBUNAN BEKIUN	004	BUKIT MELINTANG
017	SUKA DAMAI	005	KEBUN BALOK
018	SIDO MAKMUR	006	SUMBER MULYO
019	BELA RAKYAT	007	GOHOR LAMA
1213050	KECAMATAN SELESAL	008	STABAT LAMA
001	NAMBIKI	009	STABAT LAMA BARAT
002	TANJUNG MERAHE	010	PERTUMBUKAN
003	PADANG BRAHRANG	011	PAYA TUSAN
004	LAU MULGAP	012	MEKAR JAYA
005	KUTA PARIT	013	JENTERA STABAT
006	PEKAN SELESAL	014	STUNGKIT
007	BEKULAP	1213090	KECAMATAN BATANG SERANGAN
008	PERHIASAN	001	SEI MUSAM
009	SELAYANG	002	NAMU SIALANG
010	SEI LIMBAT	003	SEI SERDANG
011	MANCANG	004	SEI BAMBAN
012	KUALA AIR HITAM	005	BATANG SERANGAN
013	PADANG CERMIN	006	KUALA MUSAM
014	SELAYANG BARU	007	KARYA JADI
1213060	KECAMATAN BINJAI	008	PALUH PAKEH BABUSALAM
001	TANJUNG JATI	1213100	KECAMATAN SAWIT SEBERANG
002	SIDOMULYO	001	SEI LITUR TASIK
003	SENDANG REJO	002	SAWIT SEBERANG
004	SAMBIREJO	003	ALUR GADUNG
005	KWALA BEGUMIT	004	SIMPANG 3 SAWIT SEBERANG
006	PERDAMEAN	005	SAWIT HULU
007	SUKAMAKMUR	006	MEKAR SAWIT
1213070	KECAMATAN STABAT	007	ALUR MELATI
001	BANYUMAS	1213110	KECAMATAN PADANG TUALANG
002	KWALA BINGAI	001	SUKARAMAI
003	SIDOMULYO	002	TEBING TANJUNG SELAMAT
004	PANTAI GEMI	003	TANJUNG PUTUS
005	PERDAMAIAN	004	TANJUNG SELAMAT
006	STABAT BARU	005	BESILAM
007	ARA CONDOG	006	PADANG TUALANG
008	KWALA BEGUMIT	007	SERAPUH ABC
009	MANGGA	008	KWALA BESILAM
010	KARANGREJO	009	BULUH TELANG
011	DENDANG	010	JATI SARI
012	PAYA MABAR	011	BANJAR RAYA
1213080	KECAMATAN WAMPU	012	BUKIT SARI
001	BESILAM BUKIT LEMBASA	1213120	KECAMATAN HINAI
002	GERGAS	001	PERKEBUNAN TANJUNG BERINGIN

DAFTAR KODE DAN NAMA DESA/KELURAHAN

Provinsi : [12] SUMATERA UTARA

Kabupaten : [1213] LANGKAT

Kode	Nama	Kode	Nama
1213120	KECAMATAN HINAI	1213140	KECAMATAN TANJUNG PURA
002	SUKAJADI	013	KWALA SERAPUH
003	BARU PASAR 8	014	KWALA LANGKAT
004	PAYA RENGAS	015	BUBUN
005	HINAI KANAN	016	TAPAK KUDA
006	SUKADAMAI	017	SUKAMAJU
007	KEBUN LADA	018	KARYA MAJU
008	TANJUNG MULIA	019	PEMATANG CENGAL BARAT
009	MUKA PAYA	1213150	KECAMATAN GEBANG
010	CEMPA	001	PAYA BENGKUANG
011	BATU MALENGGANG	002	AIR HITAM
012	TAMARAN	003	PADANG LANGKAT
013	SUKA DAMAI TIMUR	004	PALUH MANIS
1213130	KECAMATAN SECANGGANG	005	PEKAN GEBANG
001	KEPALA SUNGAI	006	DOGANG
002	PERKOTAAN	007	SANGGA LIMA PERKEBUNAN SERAPUH
003	TELUK	008	PASAR RAWA
004	CINTA RAJA	009	KWALA GEBANG
005	TELAGA JERNIH	010	BUKIT MENGKIRAI
006	KARANG GADING	011	PASIRAN
007	KWALA BESAR	1213160	KECAMATAN BABALAN
008	SELOTONG	001	PELAWI UTARA
009	SECANGGANG	002	SECURAI UTARA
010	TANJUNG IBUS	003	SECURAI SELATAN
011	HINAI KIRI	004	PELAWI SELATAN
012	KEBUN KELAPA	005	BRANDAN TIMUR BARU
013	SUNGAI ULAR	006	BRANDAN BARAT
014	JARING HALUS	007	BRANDAN TIMUR
015	KARANG ANYAR	008	TELUK MEKU
016	PANTAI GADING	1213170	KECAMATAN SEI LEPAN
017	SUKA MULIA	001	HARAPAN JAYA
1213140	KECAMATAN TANJUNG PURA	002	TELAGA SAID
001	SERAPUH ASLI	003	LAMA BARU
002	PEMATANG TENGAH	004	LAMA
003	PAYA PERUPUK	005	ALUR DUA
004	PEKAN TANJUNG PURA	006	PURAKA II
005	LALANG	007	ALUR DUA BARU
006	PANTAI CERMIN	008	PURAKA I PERTAMINA
007	PEKUBUAN	009	SEI BILAH BARAT
008	TELUK BAKUNG	010	SEI BILAH TIMUR
009	PEMATANG SERAI	011	MEKAR MAKMUR
010	BAJA KUNING	012	HARAPAN BARU
011	PULAU BANYAK	013	HARAPAN MAJU
012	PEMATANG CENGAL	014	HARAPAN MAKMUR

DAFTAR KODE DAN NAMA DESA/KELURAHAN

Provinsi : [12] SUMATERA UTARA

Kabupaten : [1213] LANGKAT

Kode	Nama
1213180	KECAMATAN BRANDAN BARAT
001	TANGKAHAN DURIAN
002	SEI TUALANG
003	LUBUK KASIH
004	PANGKALAN BATU
005	PERLIS
006	LUBUK KERTANG
007	KELANTAN
1213190	KECAMATAN BESITANG
001	PIR ADB BESITANG
002	SEKOCI
003	BUKIT MAS
004	HALABAN
005	BUKIT SELAMAT
006	PEKAN BESITANG
007	KAMPUNG LAMA
008	BUKIT KUBU
009	SUKA JAYA
1213200	KECAMATAN PANGKALAN SUSU
001	PANGKALAN SIATA
002	SUNGAI MERAN
003	ALUR CEMPEDAK
004	PAYA TAMPAK
005	SUNGAI SIUR
006	TANJUNG PASIR
007	PINTU AIR
008	BERAS BASAH
009	BUKIT JENGGOL
010	PULAU SEMBILAN
011	PULAU KAMPAI
1213201	KECAMATAN PEMATANG JAYA
001	SALAHAJI
002	SERANG JAYA
003	PEMATANG TENGAH
004	PERKEBUNAN PERAPEN
005	LIMAU MUNGKUR
006	PERKEBUNAN DAMAR CONDONG
007	DAMAR CONDONG
008	SERANG JAYA HILIR

DAFTAR KODE DAN NAMA DESA/KELURAHAN

Provinsi : [12] SUMATERA UTARA

Kabupaten : [1214] NIAS SELATAN

Kode	Nama	Kode	Nama
1214010	KECAMATAN HIBALA	1214020	KECAMATAN PULAU-PULAU BATU
001	DURU	040	BAWOAMAHELATO
002	TUWASO	041	LOBOI
003	HILIOROMAO	042	BAWOOMASIO
004	EHO	043	BALOGIA
005	SIALEMA	045	LASONDE
006	BAWONIFAOSO	051	KOTO
007	HILIANOMBASELA	062	SEBUASI
008	LUMBUI MELAYU	063	SISARAHILI
009	HILIORUDUA TEBOLO	064	ONAYA
010	TEBOLO MELAYU	065	ORAHILI
016	BARUYU SIBOHOU	1214021	KECAMATAN PULAU-PULAU BATU TIMUR
017	LUMBUI NIAS	001	MAHANG LABARA
018	TANOMOKINO	002	ADAM
019	SEPAKAT	003	BAIS
020	HILIKANA	004	LAMBAK
021	BAWOOTANIO OMEGA	005	LABUAN RIMA
022	HILINIFAESE	006	LABUAN HIU
1214011	KECAMATAN TANAH MASA	007	LABUAN BAJAU
001	MAKOLE	008	LABARA
002	JEKE	009	BAIS BARU
003	SIFAURUASI	010	LABUAN RIMA BARU
004	SAERU MELAYU	1214022	KECAMATAN SIMUK
005	BAWOANALITA SAERU	001	GONDIA
006	BAWO ORUDUA	002	MAUFA
007	HALE BALUTA	003	GOBO BARU
008	BAWO OFULOA	004	GOBO
009	BALUTA	005	SILINA
010	EHO BALUTA	006	SILINA BARU
011	HILIGEHO SOGAWU	1214023	KECAMATAN PULAU-PULAU BATU BARAT
012	HILIOMASIO	001	FUGE
1214020	KECAMATAN PULAU-PULAU BATU	003	BAWOSITORA
028	SIFITU EWALI	004	SIGESE
029	RAPA RAPA	005	BINTUANG
030	SINAURU	006	HAYO
031	SIOFA EWALI	007	SIBARANUN
032	SIMALUAYA	008	LUAHA IDANO PONO
033	SILIMAEWALI	009	BAWOLAWINDA
034	SIDUAEWALI	010	HILI JAMOROGOTANO
035	PASAR PULAU TELLO	1214024	KECAMATAN PULAU-PULAU BATU UTARA
036	BARUYU LASARA	001	WAWA
037	HILIO TALUA	002	TELUK LIMO
038	HILIAMODULA	003	BALE BALE
039	BAWODOBARA	005	MARIT BARU
		006	SILIMA BANUA MARIT

DAFTAR KODE DAN NAMA DESA/KELURAHAN

Provinsi : [12] SUMATERA UTARA

Kabupaten : [1214] NIAS SELATAN

Kode	Nama	Kode	Nama
1214024	KECAMATAN PULAU-PULAU BATU UTARA	1214032	KECAMATAN TOMA
009	MAJINO LORANG	002	HILISATARO
010	SIOFA BANUA LORANG	003	HILINAMONIHA
011	LIMO BIANG	004	BAWOGANOWO
012	ZIABIANG	005	HILIALAWA
013	MEMONG	006	HILINDRASONIHA
014	AFORE	007	HILISATARO RAYA
015	BALE-BALE SIBOHOU	008	HILISATARO GEWA
1214030	KECAMATAN TELUK DALAM	009	HILIASI
006	HILIGEHO	010	HILIMAGARI
007	HILITOBARA	011	HILISOROMI
008	PASAR TELUK DALAM	012	HILISATARO NANDISA
009	BAWONIFAOSO	013	HILISATARO EHOSOFAYO
010	BAWOZAU	014	HILINDRASO RAYA
011	HILIGANOWO	1214033	KECAMATAN MANIAMOLO
022	BAWODOBARA	001	HILISIMAETANO
023	BAWOLOWALANI	003	BAWOGOSALI
024	HILISONDREKHA	004	HILIFALAWU
025	HILISAOOTONIHA	006	SCTOO HILISIMAETANO
040	HILANAA	007	EHO HILISIMAETANO
041	HILIGANOWO SALOO	008	SAMADAYA HILISIMAETANO
042	HILIGANOWOSA'UA	009	IDALA JAYA HILISIMAETANO
043	HILILAZA	010	FAOMASI HILISIMAETANO
044	NANOWA	011	HILIAURIFA HILISIMAETANO
1214031	KECAMATAN FANAYAMA	012	NDRASO HILISIMAETANO
004	BAWONAHONO	013	PEKAN HILISIMAETANO
005	HILIZIHONO	014	BONIA HILISIMAETANO
006	BAWOMATALUO	015	BAWOSAODANO
007	ORAHILI FAU	016	BOWOHOSI
008	LAHUSA FAU	1214034	KECAMATAN MAZINO
009	ONOHONDRO	001	HILIZALOOTANO
010	SIWALAWA	002	BAWOLAHUSA
011	HILINAWALO FAU	003	HILINAWALO MAZINO
013	HILIOFONALUO	004	HILIZOROILAWA
016	BAWOFANAYAMA	005	LAWINDRA
017	ORAHILI GETO	006	BAWOLAHUSA DOLI-DOLI
018	ORAHILI EHO	007	HILIZALOTANO LARONO
019	HILISALAWA	008	HILIZALOTANO LAOWO
020	HILIKARAMAHA	009	LOLOMBOLI
021	SILIWULAWA	010	HILILAZA HILINAWALO MAZINO
022	HILIFAROKHALAWA	011	HILIFONDEGE HILIZOROILAWA
023	ETE BATU	1214035	KECAMATAN LUAHAGUNDRE MANIAMOLO
1214032	KECAMATAN TOMA	001	BOTOHILISALOO
001	HILIAMETALUO	002	BOTOHILITANO

DAFTAR KODE DAN NAMA DESA/KELURAHAN

Provinsi : [12] SUMATERA UTARA

Kabupaten : [1214] NIAS SELATAN

Kode	Nama	Kode	Nama
1214035	KECAMATAN LUAHAGUNDRE MANIAMOLO	1214041	KECAMATAN ARAMO
005	LAGUNDRI	002	HILIORODUA
006	HILIAMETANIHA	003	HILIAMAUZULA
007	ORAHILI FAOMASI	004	SISOBAMBOWO
008	HILIMAENAMOLO	005	HILIFADOLO
010	BAWOMAENAMOLO	006	ARAMO
011	BOTOHILI SORAKE	007	HILIMAGIAO
012	BOTOHILI SILAMBO	008	HUME
013	SONDREGEASI	009	HILIMEJAYA
1214036	KECAMATAN ONOLALU	010	DAO-DAO
001	HILIAMURI	011	SIKHORILAFAU
002	HILIONAHA	012	HILIMBOWO
003	HILIMONDREGERAYA	013	HILISAWATO
005	HILINAMOZAU	014	HILIGAFOA
008	HILIFALAGO	015	BALOHAO
009	HILLALITOSAU	016	HILIADOLWA
010	HILINAMOZAU RAYA	017	HILIGUMBU
011	HILISANEKHEHOSI	018	BAGOA
012	HILIFARON	1214042	KECAMATAN ULUSUSUA
013	HILIFALAGO RAYA	001	FOIKHU FONDRAKO
1214040	KECAMATAN AMANDRAYA	002	SISARAHILI SUSUA
001	HILIHORU	003	HILINIFAOSO
002	HILIMBULAWA	004	RAMBA-RAMBA
003	SIFAOROASI	005	FONDRAKORAYA
008	SISOBAHILI	006	LAHUSA SUSUA
009	TUINDRAO	009	SUSUA
011	HILIMBOWO	010	ORUDUA SIBOHOU
012	LOLOZARIA	011	AMANDRAYA
013	LOLOMOYO	012	SIFAOROASI
014	HILIFADOLO	013	HILIWOSI
015	ORAHILI EHO	014	ORAHILI FONDRAKO
019	SIROFI	1214050	KECAMATAN LAHUSA
020	HILISALOO	001	GOLAMBANUA I
021	LOLOABOLO	002	HILISIMAETANO
022	MOHILI	003	BAWOZIHONO
023	HILINDRASO	004	BAWOOTALUA
024	HILIMAERA	005	TETEZOU
025	AMANDRAYA	006	BAWOLATO
026	SINAR INOO	009	LAHUSA
027	TUINDRAO 1	016	ORAHILI BALAEKHA
028	TUHEMBERUA	017	HILIORUDUA
029	BOHOLU	018	SINAR BARU DARO-DARO
1214041	KECAMATAN ARAMO	019	HILIBOLATA
001	HILITOTAO	020	SISARAHILILAZA

DAFTAR KODE DAN NAMA DESA/KELURAHAN

Provinsi : [12] SUMATERA UTARA

Kabupaten : [1214] NIAS SELATAN

Kode	Nama	Kode	Nama
1214050	KECAMATAN LAHUSA	1214060	KECAMATAN GOMO
021	HARENORO	019	HILIANAA GOMO
022	HILZOMBOI	021	DOLI DOLI
023	HILIGAMBUKHA	032	SUKA MAJU MOHILI
024	HILIWATEMA	036	TANONIKOO
025	SOBAWAGOLI	037	ORAHILI SIBOHOU
026	SINAR BAHO	038	UMBU ORAHUA
027	LAHUSA 1	039	GUNUNG GABUNGAN
028	HILINAWALO BALAEKHA	1214061	KECAMATAN SUSUA
029	OIKHODABALAEKHA	001	HILIMBOE
030	ANGORUDUA BALAEKHA	002	HILIORAHUA
031	MOGAE	003	SIFALAGO SUSUA
1214051	KECAMATAN SIDUAORI	004	HILIMBOHO
001	HILZANUWO	005	ORAHILI SUSUA
002	MONDROWE	006	HILIANAA SUSUA
003	HILIDOHONA	007	HILIWAEBU
004	HILILAORA	008	HILIDANAYAO
005	ULU IDANODUO	009	HILZAMURUGO
006	NAAI	010	SISOBAHILI
007	TALUZUSUA	011	DAO-DAO ZANUWO
008	HILISAOOTO	012	HILIORUDUA
010	UMBUSOHAHAU	013	BINTANG BARU SUSUA
011	OLANORI	014	HILADULO SOI
012	HOYA	015	ORAHILI BOE
1214052	KECAMATAN SOMAMBAWA	016	ORAHUA ULUZOI
001	SIWALUBANUA	017	HILITOBARA
003	SITOLU BANUA	018	HILISIBOHOU
004	SILIMABANUA	1214062	KECAMATAN MAZO
005	MEHAGA	001	LUAHANDROITO
006	FANEDANU	002	TETEGAWAAI
007	HILIORAHUA TASUA	003	HILIMBARUZO
008	SIHAREO	005	SIOFABANUA
009	SIFITUBANUA	006	TAFULU
011	GOLAMBANUA II	007	HILIMAUFU
013	OLADANO	009	ULU MAZO
014	SINAR SUSUA	010	TETEGAWAI EHOMO
015	HILIALAWA	011	ORAHUAHILI
016	GABUNGAN TASUA	012	GUIGUI
017	SOMAMBAWA	1214063	KECAMATAN UMBUNASI
1214060	KECAMATAN GOMO	001	LAWINDRA
013	LAWA LAWU LUO GOMO	003	HILIUSSO
014	SIFOROASI GOMO	004	BALOHILI MOLA
015	ORAHILI GOMO	005	SIFAOROASI MOLA
018	LOLOSONI	006	TOBUALO

DAFTAR KODE DAN NAMA DESA/KELURAHAN

Provinsi : [12] SUMATERA UTARA

Kabupaten : [1214] NIAS SELATAN

Kode	Nama	Kode	Nama
1214063	KECAMATAN UMBUNASI	1214070	KECAMATAN LOLOMATUA
007	AMBUKHA	009	HILJOTALUA
008	FOIKHUGAGA	010	HILISANGOWOLA
009	HILIBADALU	011	LAWA-LAWA LUO
010	ORLIN	012	TESIKHORI
011	ORAHILI MOLA	013	KOENDRAFO
012	UMBUNASI	021	EWU
1214064	KECAMATAN IDANOTAE	023	KOLOTANO
001	HILISERANGKAI	024	TUMARI
002	LAHUSA IDANOTAE	026	BOTOHILI NDRURIA
003	ORAHUA	027	CARITAS SAGAWUNASI
004	HILIMBOWO IDANOTAE	028	ORUDUA LAWALAWA LUO
005	SIRAHIA	029	HILIFAONDRATO
006	UMBU IDANOTAE	1214071	KECAMATAN ULUNOYO
007	AWONI	001	HILWAEBU
008	HILISALOO	002	BOROWOSI
009	BALUMBARUZO ORAHUA	003	SAMBULU
010	HAREFA ORAHUA	004	HILIMAERA
011	HILGABUNGAN	005	ORAHILI ULUNOYO
012	BUHAWA	006	MARAO
1214065	KECAMATAN ULUIDANOTAE	007	AMOROSA
001	LAWA LAWALAWA LUO IDANOTAE	008	SUKA MAJU
002	DAO-DAO ZANUWO IDANOTAE	009	LOLOANAA
003	FANEDANU	010	HILIFAKHE
004	FANEDANU SIBOHOU	011	BAWOLOLOMATUA
005	LOLOZUKHU	012	PUNCAK LOLOMATUA
006	DAMAI	013	AMBUKHA I
007	SISIWA EWALI	1214072	KECAMATAN HURUNA
008	SILIMA BANUA	001	HILIUISO
009	SINDROLO	002	TAREWE
010	SISARAHILI EWO	003	SISARAHILI HURUNA
011	HILIALO'OA	004	SIFALAGO
1214066	KECAMATAN BORONADU	005	TUNDUMBAHO
001	TUHEGAFOA	006	LALIMANAWA
002	SIHOLI	007	SIFOROASI
003	SIFALAGO GOMO	009	EHOSAKHOZI
004	BALOHILI GOMO	010	HILIZOLIGA
007	ORSEDES	011	OLAYAMA
008	BOHALU	012	BAWOHOSI
009	SINAR HELAOWO	013	FADORO TUHEMBERUA
010	PERJUANGAN	014	HILIFALAWU
011	LEWA-LEWA	015	LUAHAMOFAKHE
012	SIRAHA	016	SIFAORO'ASI HURUNA
1214070	KECAMATAN LOLOMATUA	017	HILIMANAWA
006	TUHEMBERUA		

DAFTAR KODE DAN NAMA DESA/KELURAHAN

Provinsi : [12] SUMATERA UTARA

Kabupaten : [1214] NIAS SELATAN

Kode	Nama	Kode	Nama
1214072	KECAMATAN HURUNA	1214083	KECAMATAN ONOHAZUMBA
018	MOMBAWA OLADANO	005	SISOBAHILI HURUNA
1214080	KECAMATAN LOLOWA'U	006	HILIWETO
001	TUHEGAFOA	007	SOROMAASI
002	SISARAHILI EKHOLO	008	FADORO EWO
003	AMURI	009	ONOHAZUMBA
010	LOLOHOWA	010	HELEFANIKHA
011	LOLOWAU	1214084	KECAMATAN HILISALAWAAHE
012	HILIFADOLO	001	MANAWADANO
015	LOLOMOYO	002	SISOBAHILI SIWALAWA
016	LOLOFAOSO	003	TALIO
017	BAWOSALOO SIWALAWA	004	HILIADULO
038	BOTOHILI	005	MALUO
039	SAMIRI	008	UMBUASI
040	HILIMBOWO SIWALAWA	010	ANAOMA
041	NITUWUBOHO	011	BERUA SIWALAWA
042	HILIKARA	012	HILIGODU
1214081	KECAMATAN HILIMEGAI	013	BUKIT BURASI
001	BAWOSALOO DAO DAO	014	UMBUASI BARAT
002	TOGIZITA		
003	TUHOOWO		
004	SOLEDUA		
005	DAO-DAO SOWO		
007	HILITOESE		
008	HILIADULO		
009	TOGIZITA I		
010	SOLEDUA I		
011	SOLEDUA II		
1214082	KECAMATAN OOU		
001	SUKA MAJU		
002	HILIMBOWO		
003	LOLOMAYA		
004	SIMANDAOLLO		
005	SIMANDRAOLO OOU		
006	HILINAMAZIHONO		
009	BAWOSALOO BAWOLUO		
010	HILIMBUASI		
011	HILIORUDUA		
012	HILINAMAZIHONO MOALE		
013	BALOHILI OOU		
1214083	KECAMATAN ONOHAZUMBA		
001	SISARAHILI OYO		
002	TETEHOSI		
003	LAUSO		
004	ORAHILI HURUNA		

DAFTAR KODE DAN NAMA DESA/KELURAHAN

Provinsi : [12] SUMATERA UTARA
Kabupaten : [1215] HUMBANG HASUNDUTAN

Kode	Nama	Kode	Nama
1215010	KECAMATAN PAKKAT	1215030	KECAMATAN SIJAMA POLANG
001	TUKKA DOLOK	008	HUTAGINJANG
002	PAKKAT HAUAGONG	009	SIBORBORON
003	PURBA BERSATU	010	NAGURGURAN
004	PURBA BARINGIN	1215040	KECAMATAN DOLOK SANGGUL
005	KARYA	001	SOSOR TAMBOK
006	MANALU	002	SIHITE II
007	PULO GODANG	003	PURBA DOLOK
008	SIPAGABU	004	LUMBAN PURBA
009	BANUAREA	005	SIMARIGUNG
010	SIJARANGO	006	SAITNIHUTA
011	LUMBAN TONGA TONGA	007	AEK LUNG
012	RURA TANJUNG	008	PURBA MANALU
013	RURA AEK SOPANG	009	PAKKAT
014	SIAMBATON	010	PASARIBU
015	PARMONANGAN	011	LUMBAN TOBING
016	AMBOBI PARANGINAN	012	PASAR DOLOK SANGGUL
017	PURBA SIANJUR	013	JANJI
018	PEADUNG DUNG	014	SIHITE I
019	SIJARANGO I	015	HUTA BAGASAN
020	HAUAGONG	016	MATITI II
021	PANGGUGUNAN	017	MATITI I
022	SIAMBATON PAHAE	018	HUTA GURGUR
1215020	KECAMATAN ONAN GANJANG	019	SAMPEAN
001	AEK GODANG	020	SILAGA LAGA
002	SANGGARAN II	021	SIRISIRISI
003	JANJI NAGODANG	022	BONANI ONAN
011	HUTA JULU	023	SILEANG
012	SIHIKIT	024	SOSOR GONTING
013	ONAN GANJANG	025	HUTARAJA
014	PARBOTIHAN	026	PARIK SINOMBA
015	BATU NAGODANG SIATAS	027	SIMANGARONSANG
016	SAMPETUA	028	SOSORTOLONG SIHITE III
017	PARNAPA	1215050	KECAMATAN LINTONG NIHUTA
020	SIBULUAN	001	HUTASOIT I
021	SIGALOGO	002	LOBUTUA
1215030	KECAMATAN SIJAMA POLANG	003	PARGAULAN
001	SANGGARAN I	004	NAGA SARIBU I
002	SITAPONGAN	005	NAGA SARIBU II
003	SIBUNTUON	012	SIHARJULU
004	SIGULOK	013	SIBUNTUON PARPEA
005	BATUNAJAGAR	015	SIBUNTUON PARTUR
006	BONAN DOLOK II	016	SITOLU BAHAL
007	BONAN DOLOK I	017	TAPIAN NAULI

DAFTAR KODE DAN NAMA DESA/KELURAHAN

Provinsi : [12] SUMATERA UTARA

Kabupaten : [1215] HUMBANG HASUNDUTAN

Kode	Nama	Kode	Nama
1215050	KECAMATAN LINTONG NIHUTA	1215080	KECAMATAN POLLUNG
018	SIPONJOT	012	HUTA JULU
019	DOLOK MARGU	013	PARDOMUAN
020	SITIO II	014	HUTAPAUNG UTARA
021	HUTASOIT II	1215090	KECAMATAN PARLILITAN
022	BONAN DOLOK	006	PUSUK II SIMANINGGIR
023	SIGOMPUL	007	PUSUK I
024	NAGASARIBU IV	008	BARINGIN
025	NAGASARIBU V	009	SIHOTANG HASUGIAN TONGA
026	NAGASARIBU III	010	SIONOM HUDON SELATAN
027	SIGUMPAR	011	SIHOTANG HASUGIAN DOLOK I
028	PARULOHAN	012	SIONOM HUDON TIMUR I
029	HABEAHAN	013	SIONOM HUDON UTARA
1215060	KECAMATAN PARANGINAN	014	SIONOM HUDON JULU
001	LUMBAN SIALAMAN	015	SIONOM HUDON TONGA
002	PARANGINAN SELATAN	016	SIONOM HUDON TORUAN
003	LUMBAN BARAT	017	SIONOM HUDON VII
004	LOBU TOLONG	018	SIMATANIARI
005	SIHONONGAN	019	SIHOTANG HASUGIAN HABINSARAN
006	PARANGINAN UTARA	020	SIHOTANG HASUGIAN DOLOK II
007	PEARUNG	021	SIONOM HUDON TIMUR II
008	SIBORUTORUP	022	SIONOM HUDON SIBULBULON
009	LUMBAN SIANTURI	023	JANJI HUTANAPA
010	LOBUTOLONG HABINSARAN	024	BARINGIN NATAM
011	PEARUNG SILALI	025	SIONOM HUDON RUNGGU
1215070	KECAMATAN BAKTI RAJA	1215100	KECAMATAN TARA BINTANG
001	TIPANG	001	SITANDUK
002	MARBUN TORUAN	002	TARA BINTANG
003	SIUNONG UNONG JULU	003	SIBONGKARE
004	SIMAMORA	004	SIHOMBU
005	SINAMBELA	005	SIHOTANG HASUGIAN TORUAN
006	SIMANGULAMPE	006	SIMBARA
007	MARBUN TONGA MARBUN DOLOK	007	MUNGKUR
1215080	KECAMATAN POLLUNG	008	SIANJU
001	AEK NAULI II	009	MARPADAN
003	AEK NAULI I		
004	PANDUMAAN		
005	SIPITU HUTA		
006	PARSINGGURAN II		
007	POLLUNG		
008	PARSINGGURAN I		
009	RIA RIA		
010	HUTA PAUNG		
011	PANSUR BATU		

DAFTAR KODE DAN NAMA DESA/KELURAHAN

Provinsi : [12] SUMATERA UTARA

Kabupaten : [1216] PAKPAK BHARAT

Kode	Nama	Kode	Nama
1216010	KECAMATAN SALAK	1216020	KECAMATAN KERAJAAN
001	SIBONGKARAS	010	PERDUHAPEN
002	KUTA TINGGI	1216021	KECAMATAN TINADA
003	PENANGGALEN BINANGA BOANG	001	MAHALA
004	SALAK I	002	TINADA
005	SALAK II	003	SILIMAKUTA
006	BOANG MANALU SALAK	004	KUTA BABO
1216011	KECAMATAN SITELLU TALI URANG JEHE	005	PRONGIL
001	KABAN TENGAH	006	BULUH TELLANG
002	BANDAR BARU	1216022	KECAMATAN SIEMPAT RUBE
003	TANJUNG MERIAH	001	SIEMPAT RUBE I
004	TANJUNG MULIA	002	SIEMPAT RUBE II
005	SIMBERUNA	003	MUNGKUR
006	PEROLIHEN	004	SIEMPAT RUBE IV
007	MAHOLIDA	005	KUTA JUNGAK
008	PERJAGA	006	TRAJU
009	MALUM		
010	MBINALUN		
1216012	KECAMATAN PAGINDAR		
001	SIBAGINDAR		
002	PAGINDAR		
003	LAE MBENTAR		
004	NAPATALUN PERLAMBUKAN		
1216013	KECAMATAN SITELLU TALI URANG JULU		
001	SILIMAKUTA		
002	ULU MERAH		
003	PARDOMUAN		
004	LAE LANGGE NAMUSENG		
005	CIKAOK		
1216014	KECAMATAN PERGETTENG-GETTENG SENGKUT		
001	AORNAKAN I		
002	AORNAKAN II		
003	SIMERPARA		
004	KECUPAK I		
005	KECUPAK II		
1216020	KECAMATAN KERAJAAN		
001	MAJANGGUT II		
002	MAJANGGUT I		
003	PARDOMUAN		
004	PARPULUNGAN		
005	KUTASAGA		
006	KUTADAME		
007	KUTA MERIAH		
008	SUKARAMAI		
009	SURUNG MERSADA		

DAFTAR KODE DAN NAMA DESA/KELURAHAN

Provinsi : [12] SUMATERA UTARA

Kabupaten : [1217] SAMOSIR

Kode	Nama	Kode	Nama
1217010	KECAMATAN SIANJUR MULA MULA	1217040	KECAMATAN ONAN RUNGGU
001	BOHO	008	HUTA HOTANG
002	AEK SIPITUDAI	009	RINA BOLAK
003	SINGKAM	010	SIPIRA
004	SARI MARIHIT	011	JANJI MATOGU
005	SIANJUR MULAMULA	012	SILIMA LOMBU
006	GINOLAT	1217050	KECAMATAN NAIINGGOLAN
007	HUTA GINJANG	001	PASARAN PARSAORAN
008	SIBORO	002	PASARAN I
009	HUTA GURGUR	003	SIBONOR OMPURATUS
010	BONAN DOLOK	004	SINAGA URUK PANDIANGAN
011	HASINGGAAN	005	NAINGGOLAN
012	HABEAHAN NABURAHAN	006	SIRUMA HOMBAR
1217020	KECAMATAN HARIAN	007	SIPINGGAN LUMBAN SIANTAR
001	PARTUNGKO NAGINJANG	008	PANGALUAN
004	SIPARMAHAN	009	TOGUAN GALUNG
005	DOLOK RAJA	010	HUTA RIHIT
006	SAMPUR TOBA	011	PARHUSIP III
007	HARIARA POHAN	012	PANANGGANGAN
008	JANJI MARTAHAN	013	JANJI MARAPOT
009	TURPUK SIHOTANG	014	SIPINGGAN
010	SOSOR DOLOK	015	PANANGGANGAN II
011	TURPUK SAGALA	1217060	KECAMATAN PALIPI
012	TURPUK MALAU	005	URAT TIMUR
013	TURPUK LIMBONG	006	SUHUT NIHUTA PARDOMUAN
014	HUTAGALUNG	007	PARSAORAN URAT
015	HARIARAPINTU	008	URAT II
1217030	KECAMATAN SITIO-TIO	009	GORAT PALLOMBUAN
001	TAMBA DOLOK	010	PALIPI
002	CINTA MAJU	011	PARDOMUAN NAULI
003	BUNTU MAULI	012	HATOGUAN
004	SABULAN	013	SAOR NAULI HATOGUAN
005	HOLBUNG	014	SIMBOLON PURBA
006	JANJI RAJA	015	HUTA GINJANG
007	JANJI MARIA	016	SIGAOL MARBUN
008	PARSAORAN	017	SIGAOL SIMBOLON
1217040	KECAMATAN ONAN RUNGGU	018	PAMUTARAN
001	HARIAN	019	SIDEAK
002	SITINJAK	020	PALLOMBUAN
003	PAKPAHAN	021	HUTADAME
004	ONAN RUNGGU	1217070	KECAMATAN RONGGUR NIHUTA
005	TAMBUN SUNGKEAN	001	PARADUAN
006	SITAMIANG	002	LINTONGNIHUTA
007	PARDOMUAN	003	RONGGUR NIHUTA

DAFTAR KODE DAN NAMA DESA/KELURAHAN

Provinsi : [12] SUMATERA UTARA

Kabupaten : [1217] SAMOSIR

Kode	Nama	Kode	Nama
1217070	KECAMATAN RONGGUR NIHUTA	1217090	KECAMATAN SIMANINDO
004	SIJAMBUR	009	AMBARITA
005	SABUNGAN NIHUTA	010	MARTOBA
006	SALAON TOBA	011	SIHUSAPI
007	SALAON TONGA TONGA	012	MADUMA
008	SALAON DOLOK	013	SIMANINDO SANGKAL
1217080	KECAMATAN PANGURURAN	014	CINTA DAME
001	RIANIATE	015	SIMARMATA
002	PARMONANGAN	016	DOSROHA
003	HUTA NAMORA	017	TOMOK PARSAORAN
009	PINTU SONA	018	UNJUR
010	HUTA TINGGI	019	SIALLAGAN-PINDARAYA
011	PARDOMUAN I	020	MARLUMBA
012	PASAR PANGURURAN	021	SIMANINDO
013	TANJUNG BUNGA		
014	SIOGUNG OGUNG		
015	PARSAORAN I		
016	SAITNIHUTA		
017	LUMBAN PINGGOL		
018	SIANTING ANTING		
019	PARLONDUT		
023	AEK NAULI		
024	PARDUGUL		
025	PANAMPANGAN		
026	SITOLUHUTA		
027	SINABULAN		
028	SIOPAT SOSOR		
029	HUTA BOLON		
030	SITUNGKIR		
031	SIALANGUAN		
032	PARHORASAN		
033	PARDOMUAN NAULI		
034	LUMBAN SUHI SUHI DOLOK		
035	LUMBAN SUHI SUHI TORUAN		
036	PARBABA DOLOK		
1217090	KECAMATAN SIMANINDO		
001	TANJUNGAN		
002	PARBALOHAN		
003	PARDOMUAN		
004	PARMONANGAN		
005	HUTA GINJANG		
006	TOMOK		
007	GAROGA		
008	TUKTUK SIADONG		

DAFTAR KODE DAN NAMA DESA/KELURAHAN

Provinsi : [12] SUMATERA UTARA

Kabupaten : [1218] SERDANG BEDAGAI

Kode	Nama	Kode	Nama
1218010	KECAMATAN KOTARIH	1218020	KECAMATAN DOLOK MASIHUL
001	HUTA GALUH	002	BAH KERAPUH
002	RUBUN DUNIA	003	DOLOK SAGALA
003	SIALTONG	004	BUKIT CERMIN HILIR
004	BANDAR BAYU	005	TANJUNG MARIA
005	KOTARIH BARU	006	UJUNG SILAU
006	DURIAN KONDOT	007	KERAPUH
007	KOTARIH PEKAN	008	SARANG TOROP
008	PERBAHINGAN	009	SARANG GINTING
009	SEI KARIH	010	DOLOK MANAMPANG
010	BANJARAN GODANG	011	PEKAN DOLOK MASIHUL
011	SEI UJAN-UJAN	012	ARAS PANJANG
1218011	KECAMATAN SILINDA	013	MARTEBING
001	PAMAH	014	BANTAN
002	TAREAN	015	BATU (12)
003	TAPAK MERIAH	016	SILAU MERAWAN
004	PAGAR MANIK	017	BATU (13)
005	SILINDA	018	PEKAN KEMIS
006	DAMAK GELUGUR	019	PARDOMUAN
007	KULASAR	020	DAME
008	SUNGAI BUAYA	021	TEGAL SARI
009	BATU MASAGI	022	HEVEA
1218012	KECAMATAN BINTANG BAYU	023	BAJA RONGGI
001	DAMAK TOLONG BUHO	024	DURIAN PULOAN
002	GUDANG GARAM	026	KOTA TENGAH
003	DOLOK MASANGO	027	BLOK SEPULUH
004	SARANG GITING HULU	028	HUTA NAULI
005	PEGAJAHAN HULU	029	MALA SORI
006	BINTANG BAYU	1218021	KECAMATAN SERBAJADI
007	PEGAJAHAN KAHAN	001	KELAPA BAJOHOM
008	SIAHAP	002	KUALA BALI
009	BANDAR MAGODANG	003	KARANG TENGAH
010	SARANG GITING KAHAN	004	TANJUNG HARAP
011	KAMPUNG KRISTEN	005	MANGGIS
012	UJUNG NEGERI HULU	006	SERBAJADI
013	UJUNG NEGERI KAHAN	007	BAH SIDUA DUA
014	BANDAR NEGERI	008	TAMBAK CEKUR
015	MARIHAT DOLOK	009	PULAU TAGOR
016	HUTA DURIAN	010	PULAU GAMBAR
017	BANDAR PINANG KEBUN	1218030	KECAMATAN SIPISPIS
018	BANDAR PINANG RAMBE	001	RIMBUN
019	PANOMBEAN	002	MARIAH NAGUR
1218020	KECAMATAN DOLOK MASIHUL	003	PARLAMBEAN
001	PERTAMBATAN	004	NAGA RAJA

DAFTAR KODE DAN NAMA DESA/KELURAHAN

Provinsi : [12] SUMATERA UTARA
Kabupaten : [1218] SERDANG BEDAGAI

Kode	Nama	Kode	Nama
1218030	KECAMATAN SIPSISPIS	1218050	KECAMATAN TEBINGTINGGI
005	TINOKKAH	015	SEI SERIMAH
006	BARTONG	016	PAYA BAGAS
007	NAGUR PANE	021	KUTA BARU
008	BAJA DOLOK	022	PAYA LOMBANG
009	PISPIS	023	PAYA MABAR
010	MARUBUN	024	SEI PERIOK
011	SERBANANTI	1218051	KECAMATAN TEBING SYAHBANDAR
012	SIPSISPIS	001	SIBULAN
013	SILAU PADANG	002	BAHILANG
014	MARJANJI	003	PENGGALIAN
015	BULUH DURI	004	PAYA PINANG
016	GUNUNG MANAKO	005	LAUT TADOR
017	DAMAK URAT	006	KUTA PINANG
018	SIMALAS	007	TANAH BESI
019	SIBARAU	008	PAYA PASIR
020	GUNUNG PANE	009	BINJAI
1218040	KECAMATAN DOLOK MERAWAN	010	PENGGALANGAN
001	NAGARAJA I	1218060	KECAMATAN BANDAR KHALIPAH
002	LIMBONG	001	BANDAR TENGAH
003	PANGLONG	002	JUHAR
004	GUNUNG PARA	003	KAYU BESAR
005	DOLOK MERAWAN	004	PEKAN BANDAR KHALIPAH
006	PARITOKAN	005	GELAM SEI SERIMAH
007	KALEMBAK	1218070	KECAMATAN TANJUNG BERINGIN
008	BANDARAWAN	001	PEMATANG TERANG
009	PABATU VI	002	PEMATANG CERMAI
010	PABATU I	003	TEBING TINGGI
011	PABATU II	004	BAGAN KUALA
012	MAINU TONGAH	005	PEKAN TANJUNG BERINGIN
013	AFDELING VI DOLOK ILIR	006	MANGGA DUA
014	AFDELING VII DOLOK ILIR	007	NAGUR
015	BAH DAMAR	008	SUKAJADI
016	PABATU III	1218080	KECAMATAN SEI RAMPAH
017	KORAJIM	001	RAMBUNG SIALANG TENGAH
1218050	KECAMATAN TEBINGTINGGI	002	RAMBUNG SIALANG HULU
001	NAGA KESIANGAN	003	PERGULAAN
002	GUNUNG KATARAN	004	SINAH KASIH
009	PENONGGOL	012	SEI PARIT
010	KEDAI DAMAR	013	RAMBUNG ESTATE
011	BAH SUMBU	014	RAMBUNG SIALANG HILIR
012	JAMBU	015	TANAH RAJA
013	MARIAH PADANG	016	SIMPANG EMPAT
014	PERTAPAAN	017	CEMPEDAK LOBANG
		018	SILAU RAKYAT

DAFTAR KODE DAN NAMA DESA/KELURAHAN

Provinsi : [12] SUMATERA UTARA

Kabupaten : [1218] SERDANG BEDAGAI

Kode	Nama	Kode	Nama
1218080	KECAMATAN SEI RAMPAH	1218100	KECAMATAN PERBAUNGAN
019	PEMATANG GANJANG	026	BENGKEL
021	SEI RAMPAH	027	DELI MUDA HILIR
024	SEI REJO	028	TANAH MERAH
025	PEMATANG PELINTAHAN	029	LUBUK BAYAS
026	FIRDAUS	030	SEI NAGA LAWAN
027	FIRDAUS ESTATE	031	LUBUK ROTAN
1218081	KECAMATAN SEI BAMBAN	032	KESATUAN
001	SEI BELUTU	033	LIDAH TANAH
002	GEMPOLAN	034	PEMATANG TATAL
003	BAKARAN BATU	035	LUBUK DENDANG
004	SUKA DAMAI	036	SUKA BERAS
005	SEI BAMBAN ESTATE	037	CINTA AIR
006	SEI BULUH	038	PEMATANG SIJONAM
007	SEI BAMBAN	039	LUBUK CEMARA
008	PENGGALANGAN	040	JAMBUR PULAU
009	PON	041	SUKA JADI
010	RAMPAH ESTATE	1218101	KECAMATAN PEGAJAHAN
1218090	KECAMATAN TELUK MENGGUDU	001	TANJUNG PUTUS
001	SEI BULUH	002	SENNAH
002	LIBERIA	003	PONDOK TENGAH
003	PEMATANG SETERAK	004	SUKASARI
004	MATAPAO	005	BINGKAT
005	MAKMUR	006	PEGAJAHAN
006	PASAR BARU	007	MELATI KEBUN
007	PEKAN SIALANG BUAH	008	PETUARAN HULU
008	SIALANG BUAH	009	PETUARAN HILIR
009	PEMATANG GUNTUNG	010	LESTARI DADI
010	SENTANG	011	BENGABING
011	BOGAK BESAR	012	JATI MULYO
012	PEMATANG KUALA	013	KARANG ANYAR
1218100	KECAMATAN PERBAUNGAN	1218110	KECAMATAN PANTAI CERMIN
010	ADOLINA	001	UJUNG RAMBUNG
011	MELATI DUA	002	CELAWAN
013	TANJUNG BULUH	003	BESAR 2 TERJUN
014	SEI BULUH	004	SEMENTARA
015	SEI SIJENGGI	005	ARA PAYUNG
016	DELI MUDA HULU	006	PEMATANG KASIH
020	MELATI SATU	007	NAGA KISAR
021	CITAMAN JERNIH	008	LUBUK SABAN
022	BATANG TERAB	009	KUALA LAMA
023	SIMPANG TIGA PEKAN	010	PANTAI CERMIN KIRI
024	KOTA GALUH	011	PANTAI CERMIN KANAN
025	TUALANG	012	KOTA PARI

DAFTAR KODE DAN NAMA DESA/KELURAHAN

Provinsi : [12] SUMATERA UTARA

Kabupaten : [1219] BATU BARA

Kode	Nama	Kode	Nama
1219010	KECAMATAN SEI BALAI	1219030	KECAMATAN TALAWI
002	PERKEBUNAN SEI BALAI	006	SEI MUKA
003	SUKA RAMAI	007	PERKEBUNAN PETATAL
004	SEI BEJANGKAR	008	PANJANG
005	PERKEBUNAN SEI BEJANGKAR	009	PAHANG
006	SEI BALAI	010	PADANG GENTING
007	MEKAR MULIO	011	LABUHAN RUKU
008	KWALA SIKASIM	012	MESJID LAMA
010	DURIAN	013	DAHARI SELEBAR
011	PERJUANGAN	014	GLUGUR MAKMUR
012	SUKO REJO	015	MEKAR BARU
013	BENTENG JAYA	016	SUMBER TANI
014	TANAH TIMBUL	017	GUNUNG RANTE
015	SIDOMULIO	018	BENTENG
016	MEKAR BARU	019	INDRA YAMAN
1219020	KECAMATAN TANJUNG TIRAM	020	DAHARI INDAH
012	TANJUNG MULIA	1219040	KECAMATAN LIMAPULUH
013	SUNGAI MENTARAM	001	MANGKAI BARU
014	PEMATANG RAMBAI	002	MANGKAI LAMA
015	BAGAN BARU	003	LIMA PULUH KOTA
016	UJUNG KUBU	004	PERKEBUNAN DOLOK
017	LIMA LARAS	005	SUMBER PADI
018	GUNTUNG	006	PERKEBUNAN LIMAU MANIS
019	BAGAN DALAM	007	ANTARA
020	SUKA MAJU	008	PERKEBUNAN KWALA GUNUNG
021	TANJUNG TIRAM	009	KWALA GUNUNG
022	BOGAK	010	CAHAYA PARDOMUAN
023	SENTANG	011	SIMPANG DOLOK
024	JATI MULIA	012	EMPAT NEGERI
025	TALI AIR PERMAI	013	PERKEBUNAN LIMA PULUH
026	KAPAL MERAH	014	SUMBER MAKMUR
027	BANDAR SONO	015	PERKEBUNAN TANAH GAMBUS
028	MEKAR LARAS	016	PERKEBUNAN TANAH ITAM ULU
029	SUKA JAYA	017	LUBUK BESAR
030	KAMPUNG LALANG	018	PULAU SEJUK
031	BAGAN ARYA	019	AIR HITAM
032	PAHLAWAN	020	GUNTUNG
033	BANDAR RAHMAD	021	PEMATANG PANJANG
1219030	KECAMATAN TALAWI	022	BULAN-BULAN
001	PETATAL	023	PERUPUK
002	PERKEBUNAN TANAH DATAR	024	GAMBUS LAUT
003	KARANG BARU	025	LUBUK CUIK
004	BANGUN SARI	026	TANAH ITAM HILIR
005	BINJEI BARU	027	SIMPANG GAMBUS

DAFTAR KODE DAN NAMA DESA/KELURAHAN

Provinsi : [12] SUMATERA UTARA

Kabupaten : [1219] BATU BARA

Kode	Nama	Kode	Nama
1219040	KECAMATAN LIMAPULUH	1219060	KECAMATAN SEI SUKA
028	SUMBER REJO	015	DWI SRI
029	LUBUK HULU	016	MEKAR SARI
030	BARUNG-BARUNG	017	KANDANGAN
031	PASIR PERMIT	018	TANJUNG GADING
032	TITI PUTIH	019	SIMPANG KOPI
033	GUNUNG BANDUNG	020	BROHOL
034	TITI MERAH	1219070	KECAMATAN MEDANG DERAS
035	PEMATANG TENGAH	001	SIDO MULYO
1219050	KECAMATAN AIR PUTIH	002	AEK NAULI
008	SIPARE-PARE	003	SEI BUAH KERAS
009	PASAR LAPAN	004	SEI RAKYAT
010	INDRAPURA	005	TANJUNG SIGONI
011	TANAH MERAH	006	PEMATANG CENGKRING
012	TANJUNG MUDA	007	PAKAM RAYA
013	TANAH TINGGI	008	PAKAM
014	SUKARAJA	009	LALANG
015	PEMATANG PANJANG	010	MEDANG
016	ARAS	011	DURIAN
017	LIMAU SUNDAI	012	NENAS SIAM
021	TANJUNG HARAPAN	013	PANGKALAN DODEK BARU
022	TANJUNG KUBAH	014	PANGKALAN DODEK
023	SUKA RAMAI	015	SEI RAJA
024	TITI PAYUNG	016	CENGGERING PEKAN
025	PERKOTAAN	017	PAKAM RAYA SELATAN
026	INDRASAKTI	018	MANDARSAH
027	TANAH RENDAH	019	MEDANG BARU
028	KAMPUNG KELAPA	020	PEMATANG NIBUNG
029	TANJUNG MULIA	021	PAGURAWAN
1219060	KECAMATAN SEI SUKA		
001	TANJUNG PRAPAT		
002	LAUT TADOR		
003	PERKEBUNAN TANJUNG KASAU		
004	TANJUNG KASAU		
005	TANJUNG SERI		
006	SEI SIMUJUR		
007	SEI SUKA/DERAS		
008	PERKEBUNAN SIPARE-PARE		
009	SIMODONG		
010	PEMATANG JERING		
011	PEMATANG KUING		
012	KWALA TANJUNG		
013	KWALA INDAH		
014	PELANGGIRAN LAUT TADOR		

DAFTAR KODE DAN NAMA DESA/KELURAHAN

Provinsi : [12] SUMATERA UTARA
Kabupaten : [1220] PADANG LAWAS UTARA

Kode	Nama	Kode	Nama
1220010	KECAMATAN BATANG ONANG	1220020	KECAMATAN PADANG BOLAK JULU
001	PANGKALAN DOLOK LAMA	011	BALANGKA
002	PANGKALAN DOLOK JULU	012	GARIANG
003	BATANG ONANG BARU	013	LANTOSAN II
004	BONAN DOLOK	014	BATU GANA
005	BATANG ONANG LAMA	015	PARUPUK JAE
006	PINTU PADANG	016	PARUPUK JULU
007	GALANGGANG	017	PANCUR PANGKO
008	HUTA LOMBANG	018	PARAN NANGKA
009	GUNUNG TUA BATANG ONANG	019	HASAMBI
010	SIMANAPANG	020	SIALANG
011	SIMANINGGIR PSM	021	BATU RANCANG
012	BATU MAMAK	022	SIUNGGAM DOLOK
013	PADANG GARUGUR	023	SITANGGORU
014	GUNUNG TUA TUMBU JATI	1220030	KECAMATAN PORTIBI
015	BATU PULUT	003	PURBA TUA DOLOK
016	GUNUNG TUA JULU	004	GUMARUPU LAMA
017	PASAR MATANGGOR	005	AEK SIALA
018	PADANG MATINGGI	006	PADANG MANJOIR
019	SAYUR MATINGGI	007	GUNUNG MARTUA
020	JANJI MAULI	008	SIHAMBENG
021	SIMARDONA	009	AEK TOROP
022	SAYUR MATINGGI JULU	010	PIJOR KOLING
023	PURBA TUA	016	TORLUK MUARA DOLOK
024	PARAU SORAT	019	NAPA LOMBANG
025	PASIR AMPOLU HEPENG	020	HOTANG SASA
026	TAMOSU	021	BARA
027	PAGARAN BATU	022	SIMANDI ANGIN
028	SIMANGAMBAT DOLOK	023	BAHAL
029	PADANG BUJUR BARU	024	PASIR PINANG
030	JANJI MANAHAN	025	PORTIBI JAE
031	BATU NANGGAR	026	PORTIBI JULU
032	MORANG	027	GUMARUPU BARU
1220020	KECAMATAN PADANG BOLAK JULU	028	BALANGKA TOROP
001	AEK BARGOT	029	NAPA HALAS
002	PAMUNTARAN	030	SIGAMA NAPA ALAS
003	BALIMBING JULU	032	MANGALEDANG LAMA
004	BALIMBING JAE	033	JANJI MATOGU
005	SOBAR	045	MANGALEDANG
006	SIPUPUS LOMBANG	046	BAKKUDU
007	PADANG BUJUR	047	MUARA SIGAMA
008	PARAN GADUNG	048	RONDAMAN DOLOK
009	PADANG BARUAS	049	TANJUNG SELAMAT
010	UBAR	050	ALOBAN

DAFTAR KODE DAN NAMA DESA/KELURAHAN

Provinsi : [12] SUMATERA UTARA

Kabupaten : [1220] PADANG LAWAS UTARA

Kode	Nama	Kode	Nama
1220030	KECAMATAN PORTIBI	1220040	KECAMATAN PADANG BOLAK
051	RONDAMAN LOMBANG	072	SAMPURAN
052	SIPROK	073	HAJORAN
053	PARSARMAAN	074	TANJUNG SIRAM
054	HADUNG DUNG	075	GAROGA
055	GUNUNG MANAON I	076	PAGARAN SINGKAM
056	GUNUNG BARINGIN	077	PAGARAN TONGA
057	AEK HARUAYA	078	GUNUNG TUA JULU
058	LANTOSAN I	079	GUNUNG TUA BARU
059	SITOPAYAN	080	BATANG BARUHAR JULU
1220040	KECAMATAN PADANG BOLAK	081	BATANG BARUHAR JAE
001	MOMPANG II	082	HUTA LOMBANG
002	GULANGAN	083	PURBA SINOMBA
011	SIMANINGGIR	084	SIBAGASI
012	SIUNGGAM JAE	085	SUNGE DURIAN
013	SIUNGGAM JULU	086	SUNGE OROSAN
014	SIUNGGAM TONGA	087	LUBUK TOROP
015	SIBATANG KAYU	088	LIANG ASONA
017	NAGA SARIBU	089	SIMANDI ANGIN DOLOK
018	SIHODA-HODA	090	SIMANDI ANGIN LOMBANG
031	BUKIT RAYA SEDANG	091	HUTAIMBARU II
034	BANGUN PURBA	092	PURBA TUA
035	SIGAMA UJUNG GADING	093	TANJUNG MARULAK
036	AEK SUHAT	094	SIOMBOB
037	TANGGA-TANGGA HAMBENG	095	AMBASANG NATIGOR
038	AEK BAYUR	096	AEK GAMBIR
039	AEK TOLANG	097	NAPA GADUNG LAUT
040	PADANG GARUGUR	098	RAMPA JULU
041	SIGAMA	099	RAMPA JAE
042	SIMANOSOR	100	SIGIMBAL
043	PARLIMBATAN	101	MANANTI (MARENTI)
044	GUNUNG MANAON II	102	PARAN PADANG
060	SABA SITAHUL TAHUL	103	RAHUNING JAE
061	SABA BANGUNAN	104	BOTUNG
062	GUNUNG TUA JAE	105	DOLOK SAE
063	GUNUNG TUA TONGA	106	SIHAPAS HAPAS
064	PASAR GUNUNG TUA	107	BATU MAMAK
065	SOSOPAN	108	LOSUNG BATU
066	HAMBIRI	109	SUNGE TOLANG
067	SIDINGKAT	110	SIMASI
068	BATU TAMBUN	111	BATANG PANE II
069	BATU SUNDUNG	112	UPT BATANG PANE I
070	GARONGGANG	113	UPT BATANG PANE III
071	NABONGGAL	114	AEK JANGKANG

DAFTAR KODE DAN NAMA DESA/KELURAHAN

Provinsi : [12] SUMATERA UTARA
Kabupaten : [1220] PADANG LAWAS UTARA

Kode	Nama	Kode	Nama
1220040	KECAMATAN PADANG BOLAK	1220060	KECAMATAN HALONGONAN
115	SIMBOLON	007	PASIR BARU
1220050	KECAMATAN SIMANGAMBAT	008	GUNUNG INTAN
104	HUTA PASIR	009	MOMPANG I
105	MANDASIP	010	GUNUNG MANAON III
107	LANGKIMAT	011	SIPAHO
108	HUTA BARU	012	SIANCIMUN
109	JANJI MATOGU SIM	013	RONDAMAN
110	PARAN PADANG	014	SIGALA-GALA
111	JABI-JABI	015	UJUNG PADANG
112	GUNUNG MANAON SIM	016	RONDAMAN SIBUREGAR
113	SIONGGOTON	017	PANGIRKIRAN
114	TANJUNG BOTUNG	018	SITABOLA
115	AEK RARU	019	JAPINULIK
116	SIMANGAMBAT JULU	020	SITENUN
117	SIGAGAN	021	SANDEAN TONGA
118	SIMANGAMBAT JAE	022	SANDEAN JAE
119	PAGARAN TONGA (PARAN)	023	SILANTOYUNG
120	UJUNG GADING JULU	024	HITEURAT
121	ULAK TANO	025	HALONGONAN
122	TANJUNG MARIA	026	BARGOT TOPONG JULU
123	UJUNG GADING JAE	027	BARGOT TOPONG JAE
124	HUTA BARINGIN	028	SIRINGKIT JULU
125	LABUHAN JURUNG	029	SIRINGKIT JAE
126	GUNUNG MANAON UB	030	SIHOPIK BARU
127	UJUNG BATU JULU	031	SIHOPIK LAMA
128	MARTUJUAN	032	HUTA BARU NANGKA
129	PAYA BAHUNG IB (AN)	033	SITUMBAGA
130	UJUNG BATU JAE	034	BOLATAN
131	TOBING TINGGI UB	035	NAPA LANCAT
132	MARLAUNG	036	PANGARAMBANGAN
133	MANANTI	037	PAGAR GUNUNG
134	JAMBU TONANG	038	SIBORU ANGIN
135	MANARE TUA	039	HASATAN
136	PASIR LANCAT JULU	040	PARAN HONAS
137	HUTA RAJA	041	TAPUS JAE
138	KOSIK PUTIH	042	SABA
1220060	KECAMATAN HALONGONAN	043	SANDEAN JULU
001	HUTAIMBARU I	044	BATU TUNGGAL
002	HUTA NOPAN	1220070	KECAMATAN DOLOK
003	HAMBULO	001	HUTA IMBARU GUL
004	PAOLAN	002	GUMARUNTAR
005	SIPENGGENG	003	AEK RAO TAPIAN NADENGGAN
006	BALIMBING	004	SITUMBAGA

DAFTAR KODE DAN NAMA DESA/KELURAHAN

Provinsi : [12] SUMATERA UTARA
Kabupaten : [1220] PADANG LAWAS UTARA

Kode	Nama	Kode	Nama
1220070	KECAMATAN DOLOK	1220070	KECAMATAN DOLOK
005	SUNGAI DATAR	048	SIMATANIARI
006	SIJANTUNG JULU	049	SIMANOSOR
007	PARIGI	050	SIMATANIARI JAE
008	SIJANTUNG JAE	051	LUBUK KUNDUR
009	TANJUNG LONGAT	052	LUBUK LANJANG
010	PP MERDEKA	053	SIGALA GALA
011	DALIHAN NATOLU	054	AEK SUNDUR
012	SINABONGAN	055	JANJI MATOGU
013	BINANGA PANOSAHAN	056	BINANGA GUMBOT
014	SINGANYAL	057	AEK HARUAYA
015	SIMATORKIS	058	AEK SUHAT TR
016	BAHAP	059	SIALANG DOLOK
017	JANJI MANAHAN SIL	060	SIRANAP
018	SIJARA-JARA	061	JAMBUR BATU
019	SILANGGE	062	MOMPANG DOLOK
020	BARINGIN SIL	063	MOMPANG LOMBANG
021	PIJOR KOLING	064	AEK TANGGA
022	AEK ILUNG	065	SIMANINGGIR SIP
023	SIBAYO JAE	066	PAGARAN JULU I
024	BUKIT TINGGI	067	SILOGO-LOGO
025	PASAR SIPIONGOT	068	PAGARAN SIREGAR
026	BATU RUNDING	069	SIALA GUNDI
027	PARMERAAN	070	SIMAMBAL
028	BINTAIS JULU	071	BARINGIN SIP
029	HUTA BARU SIL	072	SILOUNG
030	NABONGGAL	073	NAPA SUNDALI
031	GUMBOT	074	SIJORANG
032	SIPIONGOT	075	SIBIO-BIO
033	BUNUT	076	SUNGE PINING
034	HUTA BARU (SIP)	077	PAYA OMBIK
035	PURBATUA (PURBABATU)	078	PANCA
036	LUBUK GODANG	079	SIGUGA
037	TARUTUNG BOLAK	080	BANDAR NAULI
038	TANJUNG BARU B	081	GUNUNG MARIA
039	SIBUR BUR	082	PAGARAN JULU II
040	SIRAGA HUTA PADANG	083	AEK SUHAT JAE
041	GUNUNG SALAMAT	084	NAGA SARIBU
042	JANJI MANAHAN GUL	085	HULA BARINGIN
043	SIBAYO	086	DOLOK SANGGUL
044	RANCARAN	1220080	KECAMATAN DOLOK SIGOMPULON
045	RONGKARE	001	KUALA SIMPANG
046	ARSE	002	SIMUNDOL
047	SIMANGAMBAT TUA	003	SITONUN

DAFTAR KODE DAN NAMA DESA/KELURAHAN

Provinsi : [12] SUMATERA UTARA
Kabupaten : [1220] PADANG LAWAS UTARA

Kode	Nama	Kode	Nama
1220080	KECAMATAN DOLOK SIGOMPULON	1220090	KECAMATAN HULU SIHAPAS
004	SIMANINGGIR SIM	002	AEK NAULI
005	AEK JABUT	003	SAMPURAN SIMARLOTING
006	NABUNDONG	004	PANGIRKIRAN
007	PASAR SIMUNDOL	005	PINTU BOSI
008	PASANG LELA	006	SIMANINGGIR PB
009	GUNUNG SORMIN	007	SIDONG-DONG
010	NAHULA JAE	008	SITABAR
011	GONTING BANGE	009	PARMERAAN
012	SIMANGAMBAT	010	SUKADAME
013	TANJUNG BARU SILAIYA		
014	PADANG BALAKKA		
015	SABA BANGUNAN		
016	MALINO		
017	SALUSUHAN		
018	SIHALO-HALO/ SIHATUBANG		
019	JANJIMANAHAN GUT		
020	SIPOGAS B		
021	SUNUT		
022	PAMARAI (PARAMAI)		
023	PSR SAYUR MATINGGI		
024	SAYUR MATINGGI		
025	PANYABUNGAN		
026	AEK SIMANAT		
027	PULO LIMAN (LIMO)		
028	PD MATINGGI GUT		
029	HASAHATAN		
030	PINARIK		
031	UNTE MANIS		
032	PAMONORAN		
033	HUTA IMBARU SIM		
034	AEK KUNDUR		
035	HATIRAN		
036	PD MATINGGI SIM		
037	AEK KANAN		
038	KARANG ANYAR		
039	NAHULA JULU		
040	GADUNG HOLBUNG		
041	SIGORDANG		
042	BATU HIBUL		
043	SIMADIHON		
044	SIPOGAS A		
1220090	KECAMATAN HULU SIHAPAS		
001	AEK GODANG		

DAFTAR KODE DAN NAMA DESA/KELURAHAN

Provinsi : [12] SUMATERA UTARA

Kabupaten : [1221] PADANG LAWAS

Kode	Nama	Kode	Nama
1221010	KECAMATAN SOSOPAN	1221030	KECAMATAN BARUMUN
001	PAGARAN BIRA JAE	017	TANJUNG BOTUNG
002	PAGARAN BIRA JULU	018	TANJUNG DURIAN
003	HUTA BARGOT	019	SITAROLO JULU
004	SIUNDOL JAE	020	MOMPANG
005	SIUNDOL JULU	034	SABAHOTANG
006	SIUNDOL DOLOK	035	SIGORBUS JULU
007	HUTA BARU SIUNDOL	036	SIGURBUS JAE
008	BINANGA TOLU	037	HASAHATAN JULU
009	AEK BARGOT	038	HASAHATAN JAE
010	ULU AER	039	PSR SIBUHUAN
011	HULIM	041	PANCAUKAN
012	SIANGGUNAN	042	BULU SONIK
013	SIMANINGGIR II (SOSOPAN)	043	PGR BARINGIN
014	SIBUAL-BUALI	044	ARSE SIMATORKIS
015	SOSOPAN	046	SIBUHUAN JULU
016	SIHAPORAS	047	BANGUN RAYA
017	SIGALA GALA	048	PURBATUA
018	BANUA TONGA	049	SIALAM BUE
019	SOSOPAN JULU	050	SIBUHUAN JAE
020	HUTA BARA	052	HANDIS JULU
021	HUTA BARU SOSOPAN	054	SIOLIP
022	SIMARTOLU	055	SABA RIBA
1221020	KECAMATAN ULU BARUMUN	056	LIMBONG
001	SIBULUS SALAM	057	SIMANINGGIR
002	PINTU PADANG	058	BINABO JAE
021	HANDANG KOPO	059	BINABO JULU
022	SIMANULDANG JAE	1221031	KECAMATAN BARUMUN SELATAN
023	SIMANULDANG JULU	001	PANARIAN
024	TAPIAN NAULI	002	SAYUR MAINCAT
025	MATONDANG	003	GUNUNG BARANI
026	PASAR IPUH	004	GUNUNG INTAN
027	PARINGGONAN	005	BANUA TONGA
028	PARINGGONAN JULU	006	BT BULU LAMA
029	PARAN BATU (PAGARAN BATU)	007	BT BULU BARU
030	TANJUNG	008	TANJUNG BARINGIN SIMARULA
031	SIRAIKAN	009	PAGUR SATIO
032	AEKHARUAYA)	010	SIDOMULIO
033	SIBUAL BUALI	011	TJ PURBATUA
1221030	KECAMATAN BARUMUN	1221040	KECAMATAN LUBUK BARUMUN
003	JANJI LOBI	045	BATANG BULU TANGGAL
004	SAYUR MATUA	051	JANJI MATOGU
005	HUTARIMBARU	053	PAGARAN SILINDUNG
016	TANO BATO	060	TANGGA BOSI

DAFTAR KODE DAN NAMA DESA/KELURAHAN

Provinsi : [12] SUMATERA UTARA

Kabupaten : [1221] PADANG LAWAS

Kode	Nama	Kode	Nama
1221040	KECAMATAN LUBUK BARUMUN	1221050	KECAMATAN SOSA
061	HUTA IBUS	080	GUNUNG BARINGIN
062	PGR JALU JALU	082	PASAR UJUNG BATU
063	HUTA NOPAN	083	UJUNG BATU
064	PAGARAN JAE BATU	084	JANJI RAJA
065	BONAL	085	RAO RAO DOLOK
066	PASAR LATONG	086	PARAU SORAT
067	AEK LANCAT	087	AER BALE
068	GUNUNG MANOBOT	088	TANJUNG BALE
069	HUTA DOLOK	089	AMPOLU
070	PAGARAN MALAKA	090	SIGINDUANG
071	BATANG TANGGAL BARU	091	RAMBA
072	BT BULU JAE	092	ROBURAN
073	JANJI LOBI LIMA	093	TANJUNG
074	SURODINGIN	094	HURUNG JILOK
075	SANGKILON	095	PASIR JAE
076	SIALI ALI	096	SUNGAI JIOR
077	HUTA LOMBANG	097	PIR SOSA PLASMA MOND
078	PARSOMBAAN	1221060	KECAMATAN BATANG LUBU SUTAM
079	PAGARAN MOMPANG	005	MANGGIS
080	SIHIUK	006	PAGARAN TAYAS
1221050	KECAMATAN SOSA	007	HATONGGA
001	BATU GAJAH	008	BOTUNG
002	HAPUNG	009	SIADAM
003	HAPUNG TOROP	010	SIOJO
004	BONAN DOLOK	011	PAGARAN MANGGIS
038	MANDIAN	012	MUARA MALINTO BARU
039	PARAPAT	013	HUTANOPAN
040	HANDIO	014	HUTA BARU
041	HORUAN	015	TANDALON
042	HARANG JAE	016	TANGGA BATU
043	HARANG JULU	017	PAGARAN DOLOK
044	GUNUNG TUA	018	MUARA M LAMA
045	PASIR JULU	019	AEK SORIK
046	LUMBAN HUAYAN	020	TANJUNG BOTUNG
047	SIBORNA (SIBORIS BUNUT)	021	PINARIK
048	MANANTI SOSA JULU	022	GUNUNG MANAON
049	HUTA IMBARU	023	MUARA TIGE
050	SISOMA	024	SIBODAK PAPASO
051	MONDANG	025	GUNUNG INTAN
052	SIMARANCAR	026	PGR BERINGIN
053	HUTA RAJA LAMA	027	SALAMBUE
057	TJ BOTUNG SOSA JAE	028	PAPASO
079	AEK TINGA	029	ROMBAYAN

DAFTAR KODE DAN NAMA DESA/KELURAHAN

Provinsi : [12] SUMATERA UTARA

Kabupaten : [1221] PADANG LAWAS

Kode	Nama	Kode	Nama
1221060	KECAMATAN BATANG LUBU SUTAM	1221080	KECAMATAN HURISTAK
035	TANJUNG BARU	085	BINANGA TOLU
036	TAMIANG	086	PASIR LANCAT LAMA
037	TANJUNG BARANI	087	PASIR LANCAT BARU
1221070	KECAMATAN HUTA RAJA TINGGI	088	RAMBA
030	TANJUNG ALE	089	TARUTUNG SIHODA-HODA
031	SIGALA GALA	090	PASIR PINANG
032	SIMANGAMBAT	091	PULO BARIANG
033	PIR TRANS SOSA III B	092	PASAR HURISTAK
034	TANJUNG SARI IB	093	HURISTAK
054	SIBODAK SOSA JAE	094	SIPROK BARU
055	PARMAINAN	095	PARAN TONGA HR (AN)
056	PAGARAN DOLOK SOSA JAE	096	TOBING TINGGI HR
058	SIDO MULYO III A	097	TOBING JULU
059	ALI AGA	098	HUTA PASIR ULAK TANO
060	MANANTI SOSA JAE	099	GALA BONANG
061	PIR TRAN SOSA II	100	TOBING JAE
062	MULYA SARI	101	SIALA GUNDI
063	PANYABUNGAN	102	TANJUNG MORANG HR
064	TANJUNG BARINGIN	103	TANJUNG BARINGIN
065	PASAR PANYABUNGAN	106	SIGADING
066	SOSA MULIA	1221090	KECAMATAN BARUMUN TENGAH
067	UJUNG PADANG	034	HUTA RUHOM
068	HUTA RAJA TINGGI	035	GADING
069	PAYAOMBOR	036	PARAN NAPA JAE
070	SIABU	037	BATU SUNDUNG
071	SUNGAI KORANG	039	SIDONG-DONG
072	SIGALAPUNG	044	BARA BATU
073	UJUNG BATU III	045	GUNUNG MANAON UR
074	UJUNG BATU II	046	GINDUANG BATU
075	UJUNG BATU I	047	BAHAL BATU
076	UJUNG BATU IV	048	PADANG MATINGGI
077	UPT UJUNG BATU V	049	PANGIRKIRAN DOLOK
078	LUBUK BUNUT	050	JANJI RAJA
081	GUNUNG MULIA	051	SIBORIS DOLOK
098	MARGO MULIA SOSA IV	052	SIBORIS LOMBANG
1221080	KECAMATAN HURISTAK	053	UNTE RUDANG
074	GANAL	054	TANDIHAT
076	GUNUNG MATINGGI	055	PADANG GARUGUR
077	GUNUNG MANAON HR	056	SIPARAU
078	PAYA BUJING	057	SIHABORGOAN BARUMUN
079	BULU CINA	058	SISALEAN
080	GONTING JULU	059	SIBONTAR
084	GONTING JAE	060	BIRE

DAFTAR KODE DAN NAMA DESA/KELURAHAN

Provinsi : [12] SUMATERA UTARA

Kabupaten : [1221] PADANG LAWAS

Kode	Nama	Kode	Nama
1221090	KECAMATAN BARUMUN TENGAH	1221092	KECAMATAN SIHAPAS BARUMUN
061	PARAN NAPA DOLOK	001	GULANGAN
062	AEK SIALA	002	AEK GOTI
063	SIBATU LOTING	003	SITADA TADA
064	SIHABORGOAN DALAN	004	LUBUK GONTING
065	JANJI MANAHAN	005	PADANG HASIOR DOLOK
066	BINANGA	006	PADANG HASIOR LOMBANG
067	SIBORIS BAHAL	007	PARAN DOLOK
068	PASAR BINANGA	008	UJUNG GADING
069	SIOLIP	009	SIMANINGGIR
070	AEK TUNJANG	010	TANJUNG MORANG SH
071	MANOMBO	011	SILENJENG
072	BANGKUDU	012	BALANGKA
073	AEK TANDUK	013	UJUNG PADANG
075	PP MAKMUR		
081	GUNUNG MALINTANG		
082	JANJI MATOGU UR		
083	GUNUNG BARINGIN		
1221091	KECAMATAN AEK NABARA BARUMUN		
001	TOBING TINGGIAN		
002	SIPAGABU		
003	PARAN TONGA AN		
004	TANJUNG		
005	PARAN JULU		
006	HADUNG-DUNG AEK RAMPAH		
007	TOBING		
008	HADUNG-DUNG PINTU PADANG		
009	PADANG GARUGUR JULU		
010	SIDOKAN		
011	AEK NABARA JULU		
012	AEK NABARA TONGA		
013	AEK NABARA JAE		
014	PADANG GARUGUR JAE		
015	JANJI MARIA		
016	BANGKUANG		
017	TANJUNG ROKAN		
018	PAYA BAHUNG		
019	AEK BONBAN		
020	MARENU		
021	PADANG GARUGUR TONGA		
022	HUTA BARGOT		
023	SAYUR MAHINCAT		
024	SAYUR MATUA		
025	AEK BUATON		

DAFTAR KODE DAN NAMA DESA/KELURAHAN

Provinsi : [12] SUMATERA UTARA
Kabupaten : [1222] LABUHAN BATU SELATAN

Kode	Nama	Kode	Nama
1222010	KECAMATAN SUNGAI KANAN	1222050	KECAMATAN KAMPUNG RAKYAT
001	BATANG NADENGGAN	002	PERKEBUNAN PERLABIAN
002	LANGGA PAYUNG	003	PEKAN TOLAN
003	SABUNGAN	004	PERKEBUNAN TOLAN I/II
004	HAJORAN	005	AIR MERAH
005	UJUNG GADING	006	PERKEBUNAN BATANG SEPONGGOL
006	HUTA GODANG	007	KEBUN TELUK PANJI
007	PARIMBURAN	008	TELUK PANJI I
008	SAMPEAN	009	TELUK PANJI II
009	MARSONJA	010	TELUK PANJI III
1222020	KECAMATAN TORGAMBA	011	TELUK PANJI IV
001	BUKIT TUJUH	012	KAMPUNG TELUK PANJI
002	SUNGAI MERANTI	013	TANJUNG MEDAN
003	TORGANDA	014	TANJUNG SELAMAT
004	TORGAMBA	015	TANJUNG MULIA
005	AEK RASO		
006	RASAU		
007	BANGAI		
008	TELUK RAMPAH		
009	AEK BATU		
010	BERINGIN JAYA		
011	PINANG DAME		
012	ASAM JAWA		
013	PANGARUNGAN		
014	BUNUT		
1222030	KECAMATAN KOTA PINANG		
001	SIMATAHARI		
002	PASIR TUNTUNG		
003	MAMPANG		
004	HADUNDUNG		
005	PERKEBUNAN NORMARK		
006	SOSOPAN		
007	PERKEBUNAN NAGODANG		
008	KOTA PINANG		
009	PERKEBUNAN SEI RUMBIA		
010	SISUMUT		
1222040	KECAMATAN SILANGKITANG		
001	BINANGA DUA		
002	MANDALA SENA		
003	ULU MAHUAM		
004	AEK GOTI		
005	RINTIS		
006	SUKADAME		
1222050	KECAMATAN KAMPUNG RAKYAT		
001	PERLABIAN		

DAFTAR KODE DAN NAMA DESA/KELURAHAN

Provinsi : [12] SUMATERA UTARA
Kabupaten : [1223] LABUHAN BATU UTARA

Kode	Nama	Kode	Nama
1223010	KECAMATAN NA IX-X	1223040	KECAMATAN AEK NATAS
001	PEMATANG	002	ROMBISAN
002	BATU TUNGGAL	003	SIBITO
003	SUNGAI RAJA	004	SIMONIS
004	PERKEBUNAN BERANGIR	005	KAMPUNG YAMAN
005	PASANG LELA	006	PERKEBUNAN AEK PAMINGKE
006	SILUMAJANG	007	BANDAR DURIAN
007	HATAPANG	008	PERKEBUNAN HALIMBE
008	MERANTI OMAS	009	TERANG BULAN
009	BANGUN REJO	010	ADIAN TOROP
010	KAMPUNG PAJAK	011	PANGKALAN
011	AEK KOTA BATU	012	UJUNG PADANG
012	SIMPANG MARBAU	1223050	KECAMATAN KUALUH SELATAN
013	PULO JANTAN	001	LOBU HUALA
1223020	KECAMATAN MARBAU	002	SIAMPORIK
001	PERKEBUNAN PERNANTIAN	003	SIMANGALAM
002	PERKEBUNAN MARBAU SELATAN	004	GUNUNG MELAYU
003	PERKEBUNAN MILANO	005	DAMULI PEKAN
004	PULO BARGOT	006	PERKEBUNAN DAMULI
005	SUMBER MULYO	007	HASANG
006	SIPARE PARE HILIR	008	BANDAR LAMA
007	SIPARE PARE TENGAH	009	SIDUA DUA
008	TUBIRAN	010	GUNTING SAGA
009	BELONGKUT	011	TANJUNG PASIR
010	SIMPANG EMPAT	012	SIALANG TAJI
011	MARBAU	1223060	KECAMATAN KUALUH HILIR
012	BABUSSALAM	001	KUALA BANGKA
013	MARBAU SELATAN	002	TELUK BINJAI
014	AEK TAPA	003	SUNGAI SENTANG
015	LOBU RAMPAH	004	SUNGAI APUNG
016	PERKEBUNAN BRUSSEL	005	KAMPUNG MESJID
017	BULUNGIHIT	006	TELUK PIAI
018	AEK HITETORAS	007	TANJUNG MANGEDAR
1223030	KECAMATAN AEK KUO	1223070	KECAMATAN KUALUH HULU
001	PADANG MANINJAU	001	KUALA BERINGIN
002	PANIGORAN	002	PULO DOGOM
003	SIDOMULYO	003	PERKEBUNAN LONDUT
004	KARANG ANYAR	004	PERKEBUNAN KANOPAN ULU
005	PERKEBUNAN PADANG HALABAN	005	PARPAUDANGAN
006	AEK KORSIK	006	AEK KANOPAN
007	PURWOREJO	007	PERKEBUNAN MEMBANG MUDA
008	BANDAR SELAMAT	008	PERKEBUNAN LABUHAN HAJI
1223040	KECAMATAN AEK NATAS	009	PERKEBUNAN HANNA
001	POLDUNG	010	AEK KANOPAN TIMUR

DAFTAR KODE DAN NAMA DESA/KELURAHAN

Provinsi : [12] SUMATERA UTARA

Kabupaten : [1223] LABUHAN BATU UTARA

Kode	Nama
1223070	KECAMATAN KUALUH HULU
011	SUKARAME
012	SUKARAME BARU
013	SONO MARTANI
1223080	KECAMATAN KUALUH LEIDONG
001	AIR HITAM
002	TELUK PULAI DALAM
003	TELUK PULAI LUAR
004	KELAPA SEBATANG
005	PANGKALAN LUNANG
006	TANJUNG LEIDONG
007	SIMANDULANG

DAFTAR KODE DAN NAMA DESA/KELURAHAN

Provinsi : [12] SUMATERA UTARA

Kabupaten : [1224] NIAS UTARA

Kode	Nama	Kode	Nama
1224010	KECAMATAN TUGALA OYO	1224050	KECAMATAN SITOLU ORI
001	HUMENE SIHENEASI	002	UMBUBALODANO
002	FABALIWA OYO	003	HILIMBOSI
003	SIWAWO	004	HILISALOO
004	GUNUNG TUA	005	BOTOMBAWO
005	ONONAZARA	006	FULOLOSALOO
006	TEOLO	1224060	KECAMATAN TUHEMBERUA
007	BOTONA AI	001	BOTOLAKHA
008	HAREFA	002	SIOFA BANUA
1224020	KECAMATAN ALASA	003	LAAYA
001	BITAYA	004	ALOOA
002	LAHEMBOHO	005	LADARA
003	HILISEBUA SIWALUBANUA	006	BANUAGEA
004	ANAOMA	007	SILIMA BANUA
005	DAHANA TUGALAOYO	008	FINO
006	LOLOANA A	1224070	KECAMATAN SAWO
007	FULOLO	001	OMBOLATA SAWO
008	OMBOLATA	002	SANAWUYU
009	BANUA SIBOHOU I	003	ONOZITOLI SAWO
010	BANUA SIBOHOU II	004	HILIDURUWA
011	DAHANA ALASA	005	TELUK BENGKUANG
012	ONONAMOLO ALASA	006	SERIWAU
013	HILIGAWONI	007	SAWO
014	ONONAMOLO TUMULA	008	LASARA SAWO
1224030	KECAMATAN ALASA TALU MUZOI	009	SISARAHILI TELUK SIABANG
001	HAREFANAESE	010	SIFAHANDRO
002	BANUA SIBOHOU III	1224080	KECAMATAN LOTU
003	LAEHUWA	001	BAHO
004	HILIMBOWO KARE	002	MAZIAYA
005	HILINA A	003	FADORO FULOLO
006	MAZINGO	004	HILIDUNDRA
1224040	KECAMATAN NAMOHALU ESIWA	005	LAWIRA SATUA
001	ORAHILI	006	HILIGODU
002	HILIBANUA	007	LOMBUZAU
003	SISOBAHILI	008	LAWIRA II
004	SISARAHILI	009	LAWIRA I
005	BANUA SIBOHOU	010	LOLOFAOSO
006	ESIWA	011	LOLOMBOLI
007	TUHENAKHE I	012	DAHADANO
008	NAMOHALU	013	HILIGEO AFIA
009	LASARA	1224090	KECAMATAN LAHEWA TIMUR
010	BERUA	001	LUKHULASE
011	DAHANA HILIGODU	002	LAOWOWAGA
1224050	KECAMATAN SITOLU ORI	003	MEAFU
001	TETEHOSI MAZIAYA	004	TETEHOSISOROWI

DAFTAR KODE DAN NAMA DESA/KELURAHAN

Provinsi : [12] SUMATERA UTARA

Kabupaten : [1224] NIAS UTARA

Kode	Nama
1224090	KECAMATAN LAHEWA TIMUR
005	TUGALA LAURU
006	MUZOI
007	TEFAO
1224100	KECAMATAN AFULU
001	FAEKHUNAA
002	SIFAOROASI
003	LAURU FADORO
004	AFULU
005	SISOBAHILI
006	LAURU LAHEWA
007	HAREWAKHE
008	OMBOLATA AFULU
009	LAURU I AFULU
1224110	KECAMATAN LAHEWA
001	HOLI
002	HILZUKHU
003	SIFAOROASI
004	ONozALUKHU
005	HILINA A
006	IRAONO LASE
007	SITOLU BANUA
008	HILI GODUHOYA
009	LASARA
010	FADORO HILIHAMBAWA
011	FADORO HILIMBOWO
012	SIHENEASI
013	MOAWO
014	AFIA
015	HILI HATI
016	FADORO SITOLU HILI
017	LAHEWA
018	OMBOLATA
019	MARAFALA
020	BALEFADORO TUHO
021	HILI GAWOLO

DAFTAR KODE DAN NAMA DESA/KELURAHAN

Provinsi : [12] SUMATERA UTARA

Kabupaten : [1225] NIAS BARAT

Kode	Nama	Kode	Nama
1225010	KECAMATAN SIROMBU	1225040	KECAMATAN LOLOFITU MOI
001	BAWOSALOO	001	SISOBAWINO II
002	IMANA	002	DURIA
003	TUWA TUWA	003	HILIMBOWO MAU
004	KAFO KAFO	004	AMBUKHA
005	BAWASAWA	005	HILIMBUASI
006	PULAU BOGI	006	LOLOFITU
007	HALAMONA	007	HILIUSO
008	HANOFA	008	W A N G O
009	LAHAWA	1225050	KECAMATAN MANDREHE UTARA
010	HINAKO	001	HILIMAYO
011	SINENE ETO	002	HIAMBANUA
012	BALOWNDRATE	003	BALODANO
013	SIROMBU	004	TARAHOSO
014	TOGIDEU	005	ONONAMOLO II
015	TUGALA	006	HILIMBARUZO
016	TUGALAGAWU	007	ONONAMOLO I
017	FADORO	008	SIHAREO
018	ORAHILI	009	LOLOMBOLI
019	GUNUNG CAHAYA	010	LAHAGU
020	SISOBANDRAO	011	TARAHA
021	TOGIM BOGI	012	HILIMBOWO
022	TETEHOSI	1225060	KECAMATAN MANDREHE
023	OMBOLATA	001	SISOBAMBOWO
024	LAHUSA	002	FADOROBAHILI
025	HILIMBERUA	003	TUHO OWO
1225020	KECAMATAN LAHOMI	004	IRAONO GAMBO
001	SISOBAOHO	005	SIMAEASI
002	BAWAZAMAIWO	006	HILIWALO O I
003	SITOLUBANUA	007	SIANAA
004	IRAONOGAILA	008	FADORO
005	LOGUNDRE	009	LASARA BAENE
006	LOLOWAU	010	TUMORI
007	SISOBAMBOWO	011	TETEHOSI
008	HILIADULO	012	ZUZUNDRAO
009	ONOLIMBU	013	SISARAHILI I
010	ONOWAEMBO	014	HAYO
011	TIGA SERANGKAI	015	DOLI DOLI
1225030	KECAMATAN ULU MORO O	016	LAKHENE
001	HILIBADALU	017	LOLOZIRUGI
002	HILISANGAWOLA	018	TUHEMBERUA
003	SALOO	019	LOGOLU
004	BUKIT TINGGI	020	TUWUNA
007	LAWELU	1225070	KECAMATAN MANDREHE BARAT
		001	ONOLIMBU RAYA

DAFTAR KODE DAN NAMA DESA/KELURAHAN

Provinsi : [12] SUMATERA UTARA

Kabupaten : [1225] NIAS BARAT

Kode	Nama
1225070	KECAMATAN MANDREHE BARAT
002	ONONAMOLO III
003	SISOBAOHO
004	IRAONOGEBBA
005	LOLOHIA
006	ONOLIMBU YOU
007	FADORO SIFULUBANUA
008	HILDAURA
009	SISARAHILI II
010	LASARABAGAWU
011	SISOBANDRAO
012	MAZINGO
013	LASARAFAGA
014	ORAHILIBADALU
1225080	KECAMATAN MORO O
001	ONOZALUKHU YOU
002	SIDUAHILI
003	HILISOROMI
004	GUNUNG BARU
005	HILIWALOO II
006	HILIFADOLO
007	SITOLU EWALI
008	HILI WAELE
009	LASARA BAHILI
010	SITOLUBANUA FADORO

DAFTAR KODE DAN NAMA DESA/KELURAHAN

Provinsi : [12] SUMATERA UTARA

Kabupaten : [1271] SIBOLGA

Kode	Nama
1271010	KECAMATAN SIBOLGA UTARA
001	SIBOLGA ILIR
002	ANGIN NAULI
003	HUTA TONGA TONGA
004	HUTA BARANGAN
005	SIMARE-MARE
1271020	KECAMATAN SIBOLGA KOTA
001	KOTA BERINGIN
002	PASAR BARU
003	PASAR BELAKANG
004	PANCURAN GEROBAK
1271030	KECAMATAN SIBOLGA SELATAN
003	AEK HABIL
006	AEK MANIS
007	AEK PAROMBUNAN
008	AEK MUARA PINANG
1271031	KECAMATAN SIBOLGA SAMBAS
001	PANCURAN PINANG
002	PANCURAN KERAMBIL
003	PANCURAN DEWA
004	PANCURAN BAMBU

DAFTAR KODE DAN NAMA DESA/KELURAHAN

Provinsi : [12] SUMATERA UTARA

Kabupaten : [1272] TANJUNG BALAI

Kode	Nama
1272010	KECAMATAN DATUK BANDAR
001	SEJAMBI
002	PAHANG
003	GADING
009	SIRANTAU
010	PANTAI JOHOR
1272011	KECAMATAN DATUK BANDAR TIMUR
001	BUNGA TANJUNG
002	SELAT LANCANG
003	SELAT TANJUNG MEDAN
004	SEMULA JADI
005	PULAU SIMARDAN
1272020	KECAMATAN TANJUNG BALAI SELATAN
001	TANJUNG BALAI KOTA II
002	TANJUNG BALAI KOTA I
003	KARYA
004	PERWIRA
005	INDRA SAKTI
006	PANTAI BURUNG
1272030	KECAMATAN TANJUNG BALAI UTARA
001	TANJUNG BALAI KOTA III
002	MATA HALASAN
003	KWALA SILAU BESTARI
004	TANJUNG BALAI KOTA IV
005	SEJAHTERA
1272040	KECAMATAN SEI TUALANG RASO
001	PASAR BARU
002	KERAMAT KUBAH
003	SUMBER SARI
004	MUARA SENTOSA
005	SEI RAJA
1272050	KECAMATAN TELUK NIBUNG
001	BETING KWALA KAPIAS
002	KAPIAS PULAU BUAYA
003	SEI MERBAU
004	PEMATANG PASIR
005	PERJUANGAN

DAFTAR KODE DAN NAMA DESA/KELURAHAN

Provinsi : [12] SUMATERA UTARA
Kabupaten : [1273] PEMATANG SIANTAR

Kode	Nama	Kode	Nama
1273010	KECAMATAN SIANTAR MARIHAT	1273050	KECAMATAN SIANTAR TIMUR
004	SUKAMAJU	006	PARDOMUAN
005	PARDAMEAN	007	ASUHAN
006	SUKARAJA	1273060	KECAMATAN SIANTAR MARTOBA
007	BP NAULI	005	SUMBER JAYA
008	SUKAMAKMUR	006	NAGA PITA.
009	PARHORASAN NAULI	007	PONDOK SAYUR
010	MEKAR NAULI	008	TAMBUN NABOLON
1273011	KECAMATAN SIANTAR MARIMBUN	009	NAGAPITU
001	SIMARIMBUN	010	TANJUNG PINGGIR
002	NAGA HUTA	011	TANJUNG TONGAH
003	PEMATANG MARIHAT	1273061	KECAMATAN SIANTAR SITALASARI
004	TONG MARIMBUN	001	BAH KAPUL
005	NAGAHUTA TIMUR	002	GURILLA
006	MARIHAT JAYA	003	BUKIT SHOFA
1273020	KECAMATAN SIANTAR SELATAN	004	SETIA NEGARA
001	AEK NAULI	005	BAH SORMA
002	MARTIMBANG		
003	KRISTEN		
004	TOBA		
005	KARO		
006	SIMALUNGUN		
1273030	KECAMATAN SIANTAR BARAT		
001	SIPINGGOL PINGGOL		
002	TELADAN		
003	DWIKORA		
004	PROKLAMASI		
005	TIMBANG GALUNG		
006	SIMARITO		
007	BANJAR		
008	BANTAN		
1273040	KECAMATAN SIANTAR UTARA		
001	MARTOBA		
002	MELAYU		
003	BARU		
004	SUKA DAME		
005	BANE		
006	SIGULANG GULANG		
007	KAHEAN		
1273050	KECAMATAN SIANTAR TIMUR		
001	KEBUN SAYUR		
002	TOMUAN		
003	PAHLAWAN		
004	SIOPAT SUHU		
005	MERDEKA		

DAFTAR KODE DAN NAMA DESA/KELURAHAN

Provinsi : [12] SUMATERA UTARA

Kabupaten : [1274] **TEBING TINGGI**

Kode	Nama
1274010	KECAMATAN PADANG HULU
001	PABATU
002	LUBUK BARU
003	PERSIAKAN
004	BANDARSONO
008	TUALANG
011	LUBUK RAYA
012	PADANG MERBAU
1274011	KECAMATAN TEBING TINGGI KOTA
001	MANDAILING
002	PASAR GAMBIR
003	RAMBUNG
004	TEBING TINGGI LAMA
005	PASAR BARU
006	BADAK BEJUANG
007	BANDAR UTAMA
1274020	KECAMATAN RAMBUTAN
005	RANTAU LABAN
008	SRI PADANG
009	KARYA JAYA
010	LALANG
011	TANJUNG MARULAK
012	TANJUNG MARULAK HILIR
013	MEKAR SENTOSA
1274021	KECAMATAN BAJENIS
001	BULIAN
002	PELITA
003	DURIAN
004	BANDAR SAKTI
005	TELUK KARANG
006	PINANG MANCUNG
007	BEROHOL
1274030	KECAMATAN PADANG HILIR
001	BAGELEN
002	TEBING TINGGI
005	TAMBANGAN
006	SATRIA
007	DEBLOD SUNDORO
008	DAMAR SARI
009	TAMBANGAN HULU

DAFTAR KODE DAN NAMA DESA/KELURAHAN

Provinsi : [12] SUMATERA UTARA

Kabupaten : [1275] MEDAN

Kode	Nama	Kode	Nama
1275010	KECAMATAN MEDAN TUNTUNGAN	1275060	KECAMATAN MEDAN KOTA
001	BARU LADANG BAMBU	001	SITI REJO I
002	SIDOMULYO	002	SUDI REJO II
003	LAU CIH	003	SUDI REJO I
004	NAMU GAJAH	004	TELADAN TIMUR
005	KEMENANGAN TANI	005	TELADAN BARAT
006	SIMALINGKAR B	006	PASAR MERAH BARAT
007	SIMPANG SELAYANG	007	M E S J I D
008	TANJUNG SELAMAT	008	KOTA MATSUM III
009	M A N G G A	009	SEI RENGAS I
1275020	KECAMATAN MEDAN JOHOR	010	PASAR BARU
001	KWALA BEKALA	011	PUSAT PASAR
002	GEDUNG JOHOR	012	PANDAU HULU I
003	KEDAI DURIAN	1275070	KECAMATAN MEDAN MAIMUN
004	SUKA MAJU	001	KAMPUNG BARU
005	TITI KUNING	002	SEI MATI
006	PANGKALAN MASYHUR	003	SUKA RAJA
1275030	KECAMATAN MEDAN AMPLAS	004	J A T I
001	HARJOSARI II	005	H A M D A N
002	SITIREJO II	006	A U R
003	SITIREJO III	1275080	KECAMATAN MEDAN POLONIA
004	HARJOSARI I	001	SARI REJO
005	A M P L A S	002	SUKA DAMAI
006	TIMBANG DELI	003	POLONIA
007	BANGUN MULIA	004	ANGGRUNG
1275040	KECAMATAN MEDAN DENAI	005	MADRAS HULU
001	B I N J A I	1275090	KECAMATAN MEDAN BARU
002	MEDAN TENGGARA	001	TITI RANTAI
003	D E N A I	002	PADANG BULAN
004	TEGAL SARI MANDALA III	003	MERDEKA
005	TEGAL SARI MANDALA II	004	D A R A T
006	TEGAL SARI MANDALA I	005	BABURA
1275050	KECAMATAN MEDAN AREA	006	PETISAH HULU
001	PASAR MERAH TIMUR	1275100	KECAMATAN MEDAN SELAYANG
002	TEGAL SARI II	001	SEMPAKATA
003	TEGAL SARI III	002	BERINGIN
004	TEGAL SARI I	003	PADANG BULAN SELAYANG II
005	SUKARAMAI I	004	PADANG BULAN SELAYANG I
006	KOTA MATSUM II	005	TANJUNG SARI
007	KOTA MATSUM IV	006	ASAM KUMBANG
008	KOTA MATSUM I	1275110	KECAMATAN MEDAN SUNGGAL
009	SEI RENGAS PERMATA	001	SUNGGAL
010	SUKARAMAI II	002	TANJUNG REJO
011	SEI RENGAS II	003	BABURA
012	PANDAU HULU II	004	SIMPANG TANJUNG

DAFTAR KODE DAN NAMA DESA/KELURAHAN

Provinsi : [12] SUMATERA UTARA

Kabupaten : [1275] MEDAN

Kode	Nama	Kode	Nama
1275110	KECAMATAN MEDAN SUNGGAL	1275160	KECAMATAN MEDAN PERJUANGAN
005	SEI SIKAMBING B	007	SIDORAME BARAT II
006	LALANG	008	SIDORAME BARAT I
1275120	KECAMATAN MEDAN HELVETIA	009	TEGAL REJO
001	CINTA DAMAI	1275170	KECAMATAN MEDAN TEMBUNG
002	SEI SIKAMBING C II	001	INDRA KASIH
003	DWI KORA	002	SIDOREJO HILIR
004	HELVETIA TIMUR	003	SIDOREJO
005	HELVETIA TENGAH	004	BANTAN TIMUR
006	HELVETIA	005	BANDAR SELAMAT
007	TANJUNG GUSTA	006	B A N T A N
1275130	KECAMATAN MEDAN PETISAH	007	T E M B U N G
001	SEI SIKAMBING D	1275180	KECAMATAN MEDAN DELI
002	PETISAH TENGAH	001	TANJUNG MULIA
003	S E K I P	002	TANJUNG MULIA HILIR
004	SEI PUTIH TIMUR II	003	MABAR HILIR
005	SEI PUTIH TIMUR I	004	M A B A R
006	SEI PUTIH TENGAH	005	KOTA BANGUN
007	SEI PUTIH BARAT	006	TITI PAPAN
1275140	KECAMATAN MEDAN BARAT	1275190	KECAMATAN MEDAN LABUHAN
001	KESAWAN	001	B E S A R
002	SILALAS	002	TANGKAHAN
003	SEI AGUL	003	MARTUBUNG
004	KARANG BEROMBAK	004	SEI MATI
005	GLUGUR KOTA	005	PEKAN LABUHAN
006	PULO BRAYAN KOTA	006	NELAYAN INDAH
1275150	KECAMATAN MEDAN TIMUR	1275200	KECAMATAN MEDAN MARELAN
001	GANG BUNTU	001	TANAH ENAM RATUS
002	SIDODADI	002	RENGAS PULAU
003	PERINTIS	003	T E R J U N
004	GAHARU	004	PAYA PASIR
005	DURIAN	005	LABUHAN DELI
006	GLUGUR DARAT II	1275210	KECAMATAN MEDAN BELAWAN
007	GLUGUR DARAT I	001	BELAWAN PULAU SICANANG
008	PULO BRAYAN DARAT I	002	BELAWAN BAHAGIA
009	PULO BRAYAN DARAT II	003	BELAWAN BAHARI
010	PULO BRAYAN BENGKEL BARU	004	BELAWAN II
011	PULO BRAYAN BENGKEL	005	BAGAN DELI
1275160	KECAMATAN MEDAN PERJUANGAN	006	BELAWAN I
001	PANDAU HILIR		
002	SEI KERA HULU		
003	PAHLAWAN		
004	SEI KERA HILIR I		
005	SEI KERA HILIR II		
006	SIDORAME TIMUR		

DAFTAR KODE DAN NAMA DESA/KELURAHAN

Provinsi : [12] SUMATERA UTARA

Kabupaten : [1276] BINJAI

Kode	Nama
1276010	KECAMATAN BINJAI SELATAN
001	TANAH MERAH
002	BHAKTI KARYA
003	TANAH SERIBU
004	PUJI DADI
005	BINJAI ESTATE
006	RAMBUNG BARAT
007	RAMBUNG DALAM
008	RAMBUNG TIMUR
1276020	KECAMATAN BINJAI KOTA
001	BERNGAM
002	SATRIA
003	SETIA
004	KARTINI
005	TANGSI
006	BINJAI
007	PEKAN BINJAI
1276030	KECAMATAN BINJAI TIMUR
001	MENCIRIM
002	TUNGGURONO
003	DATARAN TINGGI
004	TIMBANG LANGKAT
005	TANAH TINGGI
006	SUMBER MULYOUREJO
007	SUMBER KARYA
1276040	KECAMATAN BINJAI UTARA
001	PAHLAWAN
002	JATINEGARA
003	NANGKA
004	JATI MAKMUR
005	DAMAI
006	KEBUN LADA
007	CENGKEH TURI
008	JATI KARYA
009	JATI UTOMO
1276050	KECAMATAN BINJAI BARAT
001	BANDAR SENEBAH
002	LIMAU MUNGKUR
003	LIMAU SUNDAI
004	PAYA ROBA
005	SUKA MAJU
006	SUKA RAMAI

DAFTAR KODE DAN NAMA DESA/KELURAHAN

Provinsi : [12] SUMATERA UTARA

Kabupaten : [1277] PADANGSIDIMPUAN

Kode	Nama	Kode	Nama
1277010	KECAMATAN PADANGSIDIMPUAN TENGGARA	1277030	KECAMATAN PADANGSIDIMPUAN BATUNADUA
001	SIHITANG	016	BARGOT TOPONG
002	PAL IV P KOLING	017	SIMIRIK
003	SALAMBUE	018	BATUNADUA JAE
004	SIGULANG	019	BATUNADUA JULU
005	HUTA KOJE	1277040	KECAMATAN PADANGSIDIMPUAN UTARA
006	HUTA LIMBONG	001	WEK IV
007	HUTA PADANG PK	002	WEK III
008	PIJOR KOLING	003	WEK II
009	GOTI	004	WEK I
010	MANEGEN	005	BATANG AYUMI JULU
011	MANUNGGANG JAE	006	BATANG AYUMI JAE
012	LABUHAN RASOKI	007	TOBAT
013	PURBATUA P KOLING	008	TANO BATO
014	MANUNGGANG JULU	009	BONAN DOLOK
015	TARUTUNG BARU	010	SADABUAN
016	HUTA LOMBANG	011	PANYANGGAR
017	PERKEBUNAN P KOLING	012	LOSUNG BATU
018	LABUHAN LABO	013	KANTIN
1277020	KECAMATAN PADANGSIDIMPUAN SELATAN	014	BINCAR
001	HANOPAN	015	TIMBANGAN
002	SIDANGKAL	016	KAYU OMBUN
003	WEK VI	1277050	KECAMATAN PADANGSIDIMPUAN HUTAIMBARU
004	UJUNG PADANG	001	PARTIHAMAN SAROHA
005	AEK TAMPANG	002	HUTAIMBARU
006	PADANG MATINGGI	003	PALOPAT MARIA
007	SILANDIT	004	SABUNGAN JAE
008	WEK V	005	LEMBAH LUBUK MANIK
009	SITAMIANG	006	SABUNGAN SIPABANGUN
010	LOSUNG	007	SINGALI
011	PADANG MATINGGI LESTARI	008	HUTA PADANG
012	SITAMIANG BARU	009	LUBUK RAYA
1277030	KECAMATAN PADANGSIDIMPUAN BATUNADUA	010	TINJOMAN
005	PURWODADI	1277051	KECAMATAN PADANGSIDIMPUAN ANGKOLA JULU
006	GUNUNG HASAHATAN	001	SIMATOHIR
007	UJUNG GURAP	002	RIMBA SOPING
008	BARUAS	003	MOMPANG
009	AEK BAYUR	004	BATU LAYAN
010	AEK TUHUL	005	JORING LOMBANG
011	PUDUN JAE	006	JORING NATOBANG
012	PUDUN JULU	007	SIMASOM
013	SILOTING	008	PINTU LANGIT JAE
014	BATANG BAHAL		
015	AEK NAJAJI		

DAFTAR KODE DAN NAMA DESA/KELURAHAN

Provinsi : [12] SUMATERA UTARA

Kabupaten : [1278] GUNUNGSITOLI

Kode	Nama	Kode	Nama
1278010	KECAMATAN GUNUNGSITOLI IDANOI	1278030	KECAMATAN GUNUNGSITOLI BARAT
001	HILIMBOWO IDANOI	002	GADA
002	HILIWETO IDANOI	003	HILINAKHE
003	TUHEGEO II	004	LOLOMOYO TUHEMBERUA
004	SAMASI	005	SIHAREO SIWAHILI
005	LOLOANAA IDANOI	006	TUMORI BALOHILI
006	OMBOLATA	007	TUMORI
007	ONOWAEMBO	008	ORAHILI TUMORI
008	SIWALUBANUA I	010	ONONAMOLO II LOT
009	AWAAI	1278040	KECAMATAN GUNUNG SITOLI
010	LEWUOGURU IDANOI	001	MIGA
011	FADORO	002	SIHAREO II
012	SIFALAE TE	003	ILIR
013	HILHAMBAWA	004	SIFALAE TE TABALOHO
014	TETEHOSI I	005	DAHANA
015	TETEHOSI II	006	SISOBAHILI TABALOHO
016	BINAKA	007	DAHADANO GAWU GAWU
017	IDANOTAE	008	LASARA BAHILI
018	FOWA	009	MUDIK
019	SIWALUBANUA II	010	BOYO
020	HUMENE	011	HILINA A
021	SIMANAERE	012	LELEWONU NIKOOTANO
022	HELEFANIKHA	013	SIMANDRAOLO
023	TUHEGEO I	014	MADOLAOLI
024	DAHANA	015	SISARAHILI SISAMBALAHE
025	HILIMBAWADESOLO	016	ONOWAEMBO
026	BAWADESOLO	017	FADORO LASARA
1278020	KECAMATAN GUNUNGSITOLI SELATAN	018	TUHEMBERUA ULU
001	LOLOLAKHA	019	ONOZITOLI SIFOROASI
002	ONOZITOLI TABALOHO	020	PASAR GUNUNG SITOLI
003	SIHAREO I TABALOHO	021	SAOMBO
004	OMBOLATA SIMENARI	022	IRAONOGEDA
005	MAZINGO TABALOHO	023	OMBOLATA ULU
006	ONONAMOLO I LOT	024	MOAWO
007	LUAHA LARAGA	025	SAEWE
008	LOLOMBOLI	026	SIFALAE TE ULU
009	FODO	027	HILIMBARUZO
010	FAEKHU	028	HILI HAO
011	LOLOFAOSO TABALOHO	029	SISARAHILI GAMO
012	HILIGARA	030	BAWADESOLO
013	HILIGODU OMBOLATA	031	ONOZITOLI OLORA
014	TETEHOSI OMBALATA	032	MADULA
016	SISOBAHILI II TANOSEO	1278050	KECAMATAN GUNUNGSITOLI ALO OA
1278030	KECAMATAN GUNUNGSITOLI BARAT	001	FADORO YOU
001	ONOZIKHO		

DAFTAR KODE DAN NAMA DESA/KELURAHAN

Provinsi : [12] SUMATERA UTARA

Kabupaten : [1278] GUNUNGSITOLI

Kode	Nama
1278050	KECAMATAN GUNUNGSITOLI ALO OA
002	NAZALOU ALOOA
003	NIKOOTANO DAO
004	NAZALOU LOLOWUA
005	LOLOLAWA
006	ORAHILI TANOSEO
007	TARAKHAINI
008	FADORO HILIMBOWO
009	IRAONO LASE
1278060	KECAMATAN GUNUNGSITOLI UTARA
001	HILIGODU ULU
002	HILIMBOWO OLORA
003	OLORA
004	GAWU GAWU BOUSO
005	LOLOANAA / LOLOMOYO
006	LASARA SOWU
007	HAMBAWA
008	TETEHOSI AFIA
009	AFIA
010	TELUK BELUKAR

DAFTAR KODE DAN NAMA DESA/KELURAHAN

Provinsi : [13] SUMATERA BARAT
Kabupaten : [1301] KEPULAUAN MENTAWAI

Kode	Nama	Kode	Nama
1301011	KECAMATAN PAGAI SELATAN	1301040	KECAMATAN SIBERUT UTARA
001	BULASAT	006	SOTBOYAK
002	SINAKA	007	BOJAKAN
003	MAKALO	009	MALANCAN
004	MALAKOPA	1301041	KECAMATAN SIBERUT BARAT
1301012	KECAMATAN SIKAKAP	001	SIMATALU
001	TAIKAKO	002	SIMALEGI
002	SIKAKAP	003	SIGAPOKNA
003	MATOBÉ		
1301013	KECAMATAN PAGAI UTARA		
001	SAUMANGANYA		
002	SILABU		
003	BETUMONGA		
1301021	KECAMATAN SIPORA SELATAN		
001	BOSUA		
002	NEMNEMLELEU		
003	BERIULOU		
004	MARA		
005	SIOBAN		
006	SAUREINU		
007	MATOBÉ		
1301022	KECAMATAN SIPORA UTARA		
001	BETUMONGA		
002	GOISOOINAN		
003	BUKIT PAMEWA		
004	SIPORA JAYA		
005	SIDO MAKMUR		
006	TUAPEJAT		
1301030	KECAMATAN SIBERUT SELATAN		
002	MADOBAG		
004	MUARA SIBERUT		
005	MALEPPET		
006	MUNTEI		
008	MATOTONAN		
1301031	KECAMATAN SEBERUT BARAT DAYA		
001	PASAKIAT TEILELEU		
002	KATUREI		
003	SAGULUBBEG		
1301032	KECAMATAN SIBERUT TENGAH		
001	SALIGUMA		
002	SAIBI SAMUKOP		
003	CIMPUNGAN		
1301040	KECAMATAN SIBERUT UTARA		
003	SIRILOGUI		
004	MUARA SIKABALUAN		
005	MONGAN POULA		

DAFTAR KODE DAN NAMA DESA/KELURAHAN

Provinsi : [13] SUMATERA BARAT

Kabupaten : [1302] PESISIR SELATAN

Kode	Nama	Kode	Nama
1302011	KECAMATAN SILAUT	1302030	KECAMATAN PANCUNG SOAL
001	SILAUT	001	INDERAPURA
002	SAMBUNGO	002	MUARO SAKAI INDERAPURA
003	AIR HITAM	003	INDERAPURA BARAT
004	LUBUK BUNTA	004	TIGO SEPAKAT INDERAPURA
005	DURIAN SERIBU	005	INDERAPURA SELATAN
006	PASIR BINJAI	006	KUDO-KUDO INDERAPURA
007	TALANG BINJAI	009	SIMPANG LAMA INDERAPURA
008	SUNGAI SARIK	010	TLUK AMPLU INDRAPURA
009	SUNGAI PULAI	012	INDERAPURA TENGAH
010	SUNGAI SIRAH	014	TIGO SUNGAI INDERAPURA
1302012	KECAMATAN LUNANG	1302031	KECAMATAN AIRPURA
001	LUNANG	001	INDERAPURA TIMUR
002	LUNANG SELATAN	002	INDERAPURA UTARA
003	LUNANG UTARA	003	PULAU RAJO INDERAPURA
004	LUNANG BARAT	004	TLUK KUALO INDERAPURA
005	SINDANG LUNANG	005	PALOKAN INDERAPURA
006	LUNANG SATU	006	TANAH BAKALI INDERAPURA
007	LUNANG TENGAH	007	LUBUK BETUNG INDERAPURA
008	PONDOK PARIAN LUNANG	008	DAMAR LAPAN BATANG INDERAPURA
009	LUNANG DUA	009	MUARA INDERAPURA
010	LUNANG TIGA	010	LALANG PANJANG INDERAPURA
1302020	KECAMATAN BASA AMPEK BALAI TAPAN	1302040	KECAMATAN LINGGO SARI BAGANTI
001	TAPAN	001	AIE HAJI
003	BATANG ARAH TAPAN	002	PUNGGASAN
005	PASAR TAPAN	003	PUNGGASAN TIMUR
006	AMPANG TULAK TAPAN	004	PADANG XI PUNGGASAN
009	KOTO ANAU TAPAN	005	LAGAN MUDIK PUNGGASAN
010	DUSUN BARU TAPAN	006	LAGAN HILIR PUNGGASAN
011	TANJUNG PONDOK TAPAN	007	PUNGGASAN UTARA
015	BATANG BETUNG TAPAN	008	MUARA GADANG AIR HAJI
016	RIAK DANAU TAPAN	009	AIR HAJI BARAT
017	BUKIT BUAI TAPAN	010	PASAR BUKIT AIR HAJI
1302021	KECAMATAN RANAH AMPEK HULU TAPAN	011	SUNGAI SIRAH AIR HAJI
001	KUBU TAPAN	012	RANTAU SIMALENANG AIR HAJI
002	TALANG KOTO PULAI TAPAN	013	AIR HAJI TENGAH
003	BINJAI TAPAN	014	PASAR LAMA MUARA AIR HAJI
004	SUNGAI GAMBIR SAKO TAPAN	015	AIR HAJI TENGGARA
005	SIMPANG GUNUNG TAPAN	016	MUARA KANDIS PUNGGASAN
006	KAMPUNG TENGAH TAPAN	1302050	KECAMATAN RANAH PESISIR
007	SUNGAI PINANG TAPAN	001	SUNGAI TUNU
008	TEBING TINGGI TAPAN	002	PALANGAI
009	TALANG BALARIK TAPAN	003	SUNGAI TUNU BARAT
010	LIMAU PURUT TAPAN	004	SUNGAI TUNU UTARA

DAFTAR KODE DAN NAMA DESA/KELURAHAN

Provinsi : [13] SUMATERA BARAT

Kabupaten : [1302] PESISIR SELATAN

Kode	Nama	Kode	Nama
1302050	KECAMATAN RANAH PESISIR	1302090	KECAMATAN IV JURAI
005	NYIUR MELAMBAI PELANGAI	004	TAMBANG
006	PELANGAI KACIAK	005	BUNGO PASANG SALIDO
007	PELANGAI GADANG	006	SAGO SALIDO
008	KOTO VIII PELANGAI	007	PAINAN SELATAN PAINAN
009	PASIA PELANGAI	008	PAINAN TIMUR PAINAN
010	SUNGAI LIKU PELANGAI	009	BUKIK KACIAK LUMPO
1302060	KECAMATAN LENGAYANG	010	SUNGAI SARIAK LUMPO
001	LAKITAN	011	SUNGAI GAYO LUMPO
002	KAMBANG	012	GUNUNG BUNGKUAK LUMPO
003	LAKITAN SELATAN	013	AMPANG TAREH LUMPO
004	LAKITAN TENGAH	014	AMPUAN LUMPO
005	LAKITAN TIMUR	015	BALAI SINAYAN LUMPO
006	LAKITAN UTARA	016	TARATAK TANGAH LUMPO
007	KAMBANG BARAT	017	BATU KUNIK LUMPO
008	KAMBANG UTARA	018	LIMAU GADANG LUMPO
009	KAMBANG TIMUR	019	KOTO RAWANG
1302070	KECAMATAN SUTERA	020	SALIDO SARI BULAN
001	AMPING PARAK	1302100	KECAMATAN BAYANG
002	SURANTIH	001	PASAR BARU
003	TARATAK	002	TALAOK
004	AMPING PARAK TIMUR	003	KOTO BARAPAK
005	AUR DURI SURANTIH	004	GURUN PANJANG
006	RAWANG GUNUNG MALELO SURANTIH	005	API-API PASAR BARU
007	KOTO NAN TIGO SELATAN SURANTIH	006	TANJUNG DURIAN PASAR BARU
008	KOTO NAN TIGO UTARA SURANTIH	007	ASAM KAMBA PASAR BARU
009	GANTIANG MUDIAK SELATAN SURANTIH	008	SAWAH LAWEH PASAR BARU
010	GANTIANG MUDIAK UTARA SURANTIH	009	KAPEH PANJI JAYA TALAOK
011	LANSANO TARATAK	010	AUR BEGALUNG TALAOK
012	KOTO TARATAK	011	KAPELGAM KOTO BARAPAK
1302080	KECAMATAN BATANG KAPAS	012	KAPUJAN KOTO BARAPAK
001	IV KOTO HILIE	013	KOTO BARU KOTO BARAPAK
002	IV KOTO MUDIEK	014	KUBANG KOTO BARAPAK
003	TALUK	015	GURUN PANJANG SELATAN
004	KOTO NAN TIGO IV KOTO HILIE	016	GURUN PANJANG UTARA
005	KOTO NAN DUO IV KOTO HILIE	017	GURUN PANJANG BARAT
006	SUNGAI NYALO IV KOTO MUDIEK	1302101	KECAMATAN IV NAGARI BAYANG UTARA
007	TUIK IV KOTO MUDIEK	001	PULUIK PULUIK
008	TARATAK TEMPATIH IV KOTO MUDIEK	002	KOTO RANAH
009	TALUK TIGO SAKATO	003	MUARO AIE
1302090	KECAMATAN IV JURAI	004	PANCUANG TABA
001	SALIDO	005	PULUIK PULUIK SELATAN
002	PAINAN	006	LIMAU GADANG PANCUNG TABA
003	LUMPO	1302110	KECAMATAN KOTO XI TARUSAN
		001	KAPUH

DAFTAR KODE DAN NAMA DESA/KELURAHAN

Provinsi : [13] SUMATERA BARAT

Kabupaten : [1302] PESISIR SELATAN

Kode	Nama
1302110	KECAMATAN KOTO XI TARUSAN
002	AMPANG PULAI
003	NANGGALO
004	BATU HAMPAR
005	DUKU
006	BARUNG BARUNG BALANTAI
007	SUNGAI PINANG
008	SIGUNTUR
009	TARATAK SUNGAI LUNDANG
010	KAPUH UTARA
011	MANDEH
012	BARUNG BARUNG BALANTAI SELATAN
013	JINANG KAMPUNG PANSUR AMPANG PULAI
014	PULAU KARAM AMPANG PULAI
015	CEROCOK ANAU AMPANG PULAI
016	SUNGAI NYALO MUDIAK AIE
017	SETARA NANGGALO
018	BATU HAMPAR SELATAN
019	DUKU UTARA
020	BARUNG-BARUNG BALANTAI TIMUR
021	SIGUNTUR TUA
022	KAMPUNG BARU KORONG NAN AMPEK
023	BARUNG-BARUNG BALANTAI TENGAH

DAFTAR KODE DAN NAMA DESA/KELURAHAN

Provinsi : [13] SUMATERA BARAT

Kabupaten : [1303] SOLOK

Kode	Nama	Kode	Nama
1303040	KECAMATAN PANTAI CERMIN	1303090	KECAMATAN BUKIT SUNDI
001	SURIAN	005	BUKIK TANDANG
002	LOLO	1303100	KECAMATAN IX KOTO SUNGAI LASI
1303050	KECAMATAN LEMBAH GUMANTI	001	PIANGGU
001	ALAHAN PANJANG	002	TARUANG-TARUANG
002	SUNGAI NANAM	003	SIARO-ARO
003	SALIMPEK	004	INDUDUA
004	AIE DINGIN	005	GUGUAK SARAI
1303051	KECAMATAN HILIRAN GUMANTI	006	SUNGAI DURIAN
001	SUNGAI ABU	007	BUKIT BAIS
002	SARIAK ALAHAN TIGO	008	KOTO LAWEH
003	TALANG BABUNGO	009	SUNGAI JAMBUA
1303060	KECAMATAN PAYUNG SEKAKI	1303110	KECAMATAN KUBUNG
001	SIRUKAM	001	GAUANG
002	SUPAYANG	002	PANYAKALAN
003	AIA LUO	003	SAOK LAWEH
1303061	KECAMATAN TIGO LURAH	004	TANJUANG BINGKUANG
001	RANGKIANG LULUIH	005	GANTUANG CIRI
002	BATU BAJANJANG	006	KOTO HILALANG
003	SIMANAU	007	SELAYO
004	TANJUANG BALIK SUMISO	008	KOTO BARU
005	GARABAK DATA	1303120	KECAMATAN X KOTO DIATAS
1303070	KECAMATAN LEMBANG JAYA	001	KATIALO
001	KOTO ANAU	002	TANJUANG BALIK
002	BATU BANYAK	003	PANINJAUAN
003	LIMAU LUNGGO	004	LABUAH PANJANG
004	KOTO LAWEH	005	SULIK AIA
005	SALAYO TANANG BUKIK SILEH	006	PASILIHAN
006	BATU BAJANJANG	007	BUKIK KANDUANG
1303071	KECAMATAN DANAU KEMBAR	008	KUNCIA
001	KAMPUANG BATU DALAM	009	SIBERAMBANG
002	SIMPANG TANJUANG NAN IV	1303130	KECAMATAN X KOTO SINGKARAK
1303080	KECAMATAN GUNUNG TALANG	001	KACANG
001	CUPAK	002	TIKALAK
002	TALANG	003	SINGKARAK
003	SUNGAI JANIAH	004	SUMANI
004	KOTO GADANG GUGUAK	005	SANIANG BAKA
005	KOTO GAEK GUGUAK	006	KOTO SANI
006	JAWI-JAWI GUGUAK	007	TANJUANG ALAI
007	BATANG BARUS	008	ARIPAN
008	AIA BATUMBUAK	1303140	KECAMATAN JUNJUNG SIRIH
1303090	KECAMATAN BUKIT SUNDI	001	MUARO PINGAI
001	MUARO PANEH	002	PANINGGAHAN
002	KINARI		
003	PARAMBAHAN		
004	DILAM		

DAFTAR KODE DAN NAMA DESA/KELURAHAN

Provinsi : [13] SUMATERA BARAT

Kabupaten : [1304] SIJUNJUNG

Kode	Nama	Kode	Nama
1304050	KECAMATAN KAMANG BARU	1304090	KECAMATAN KUPITAN
001	SUNGAI LANSEK	001	BATU MANJULUA
002	MUARO TAKUNG	002	PADANG SIBUSUAK
003	KUNANGAN PARIT RANTANG	003	PAMUATAN
004	KAMANG	004	KAMPUNG BARU
005	AIR AMO	1304100	KECAMATAN KOTO TUJUH
006	SUNGAI BATUANG	001	LIMO KOTO
007	SIAUR	002	PADANG LAWEH
008	LUBUK TARANTANG	003	TANJUNG
009	MALORO	004	PALALUAR
010	TANJUNG KALIANG	005	GUGUK
011	PADANG TAROK	006	BUKIT BUAL
1304060	KECAMATAN TANJUNG GADANG	007	PADANG LAWEH SELATAN
001	LANGKI	1304110	KECAMATAN SUMPUR KUDUS
002	SIBAKUR	001	KUMANIS
003	PULASAN	002	TANJUNG BONAI AUR
004	TANJUNG LOLO	003	SISAWAH
005	TANJUNG GADANG	004	TAMPARUNGO
006	TARATAK BARU	005	SUMPUR KUDUS
007	TIMBULUN	006	MENGGANTI
008	SINYAMU	007	SEPAKAT SILANTAI
009	TARATAK BARU UTARA	008	UNGGAN
1304070	KECAMATAN SIJUNJUNG	009	TANJUNG BONAI AUR SELATAN
001	MUARO	010	TANJUANG LABUAH
002	KANDANG BARU	011	SUMPUR KUDUS SELATAN
003	PEMATANG PANJANG		
004	SIJUNJUNG		
005	AIA ANGEK		
006	SOLOK AMBAH		
007	PARUH		
008	MUARO SILOKEK		
009	DURIAN GADANG		
1304071	KECAMATAN LUBUK TAROK		
001	BULUH KASOK		
002	LUBUK TAROK		
003	LALAN		
004	SILONGO		
005	KAMPUNG DALAM		
006	LATANG		
1304080	KECAMATAN IV NAGARI		
001	MUNDAM SAKTI		
002	KOTO BARU		
003	MUARO BODI		
004	PALANGKI		
005	KOTO TUO		

DAFTAR KODE DAN NAMA DESA/KELURAHAN

Provinsi : [13] SUMATERA BARAT

Kabupaten : [1305] TANAH DATAR

Kode	Nama	Kode	Nama
1305010	KECAMATAN SEPULUH KOTO	1305060	KECAMATAN TANJUNG EMAS
001	TAMBANGAN	002	SARUASO
002	JAHO	003	KOTO TANGAH
003	PANINJAUAN	004	TANJUNG BARULAK
004	PANYALAIAN	1305070	KECAMATAN PADANG GANTING
005	AIE ANGEK	001	PADANG GANTING
006	KOTO BARU	002	ATAR
007	PANDAI SIKEK	1305080	KECAMATAN LINTAU BUO
008	SINGGALANG	001	TALUAK
009	KOTO LAWEH	002	TIGO JANGKO
1305020	KECAMATAN BATIPUH	003	PANGIAN
001	TANJUNG BARULAK	004	BUO
002	BUNGO TANJUNG	1305081	KECAMATAN LINTAU BUO UTARA
003	PITALAH	001	TEPI SELO
004	GUNUNG RAJO	002	LUBUAK JANTAN
005	BATIPUH BARUAH	003	BALAI TANGAH
006	BATIPUAH ATEH	004	BATU BULEK
007	SABU	005	TANJUANG BONAI
008	ANDALEH	1305090	KECAMATAN SUNGAYANG
1305021	KECAMATAN BATIPUH SELATAN	001	MINANGKABAU
001	GUGUAK MALALO	002	ANDALEH BARUH BUKIK
002	PADANG LAWEH MALALO	003	SUNGAYANG
003	SUMPUR	004	TANJUANG
004	BATU TABA	005	SUNGAI PATAI
1305030	KECAMATAN PARIANGAN	1305100	KECAMATAN SUNGAI TARAB
001	BATU BASA	001	TALANG TANGAH
002	TABEK	002	GURUN
003	SAWAH TANGAH	003	SIMPURUIK
004	SIMABUR	004	SUNGAI TARAB
005	PARIANGAN	005	PADANG LAWEH
006	SUNGAI JAMBU	006	KOTO TUO
1305040	KECAMATAN RAMBATAN	007	PASIE LAWEH
001	SIMAWANG	008	KUMANGO
002	BALIMBIANG	009	RAO RAO
003	III KOTO	010	KOTO BARU
004	PADANG MAGEK	1305110	KECAMATAN SALIMPAUNG
005	RAMBATAN	001	TABEK PATAH
1305050	KECAMATAN LIMA KAUM	002	LAWANG MANDAHILIANG
001	CUBADAK	003	SALIMPAUNG
002	PARAMBAHAN	004	SUPAYANG
003	LABUH	005	SITUMBUK
004	LIMA KAUM	006	SUMANIAK
005	BARINGIN	1305111	KECAMATAN TANJUNG BARU
1305060	KECAMATAN TANJUNG EMAS	001	TANJUANG ALAM
001	PAGARUYUNG	002	BARULAK

DAFTAR KODE DAN NAMA DESA/KELURAHAN

Provinsi : [13] SUMATERA BARAT
Kabupaten : [1306] PADANG PARIAMAN

Kode	Nama	Kode	Nama
1306010	KECAMATAN BATANG ANAI	1306061	KECAMATAN PATAMUAN
001	KATAPIANG	003	TANDIKAT UTARA
002	KASANG	1306062	KECAMATAN PADANG SAGO
003	SUNGAI BULUH	001	KOTO DALAM
004	BUAYAN LUBUK ALUNG	002	BATU KALANG
1306020	KECAMATAN LUBUK ALUNG	003	KOTO BARU
001	LUBUK ALUNG	1306070	KECAMATAN V KOTO KP DALAM
002	AIE TAJUN LUBUK ALUNG	001	CAMPAGO
003	SIKABU LUBUK ALUNG	002	SIKUCUR
004	PASIE LAWEH LUBUK ALUNG	1306071	KECAMATAN V KOTO TIMUR
005	PUNGGUNG KASIAK LUBUK ALUNG	001	LIMAU PURUIK
1306021	KECAMATAN SINTUK TOBOH GADANG	002	KUDU GANTIANG
001	TOBOH GADANG	003	GUNUNG PADANG ALAI
002	SINTUK	1306080	KECAMATAN SUNGAI LIMAU
1306030	KECAMATAN ULAKAN TAPAKIS	001	PILUBANG
001	TAPAKIS	002	KURANJI HILIR
002	ULAKAN	003	KOTO TINGGI KURANJI HILIR
1306040	KECAMATAN NAN SABARIS	004	GUGUAK KURANJI HILIR
001	SUNUA	1306081	KECAMATAN BATANG GASAN
002	PADANG BINTUNGAN	001	GASAN GADANG
003	PAUAH KAMBA	002	MALAI V SUKU
004	KAPALO KOTO	1306090	KECAMATAN SUNGAI GERINGGING
005	KURAI TAJI	001	KURANJI HULU
1306050	KECAMATAN 2 X 11 ENAM LINGKUNG	002	MALAI III KOTO
001	LUBUK PANDAN	003	BATU GADANG KURANJI HULU
002	SICINCIN	004	SUNGAI SIRAH KURANJI HULU
003	SUNGAI ASAM	1306100	KECAMATAN IV KOTO AUR MALINTANG
1306051	KECAMATAN ENAM LINGKUNG	001	III KOTO AUR MALINTANG
001	KOTO TINGGI	002	III KOTO AUR MALINTANG SELATAN
002	GADUA	003	III KOTO AUR MALINTANG TIMUR
003	TOBOH KETEK	004	III KOTO AUR MALINTANG UTARA
004	PAKANDANGAN	005	BALAI BAIK MALAI III KOTO
005	PARIK MALINTANG		
1306052	KECAMATAN 2 X 11 KAYU TANAM		
001	KAPALO HILALANG		
002	KAYU TANAM		
003	GUGUAK		
004	ANDURING		
1306060	KECAMATAN VII KOTO SUNGAI SARIAK		
001	BALAH AIA		
002	LAREH NAN PANJANG		
003	LURAH AMPALU		
004	SUNGAI SARIAK		
1306061	KECAMATAN PATAMUAN		
001	SUNGAI DURIAN		
002	TANDIKAT		

DAFTAR KODE DAN NAMA DESA/KELURAHAN

Provinsi : [13] SUMATERA BARAT

Kabupaten : [1307] AGAM

Kode	Nama	Kode	Nama
1307010	KECAMATAN TANJUNG MUTIARA	1307061	KECAMATAN BANUHAMPU
001	TIKU SELATAN	001	PAKAN SINAYAN
002	TIKU UTARA	002	SUNGAI TANANG
003	TIKU LIMO JORONG	003	PADANG LUA
1307020	KECAMATAN LUBUK BASUNG	004	CINGKARIANG
001	MANGGOPOH	005	LADANG LAWEH
002	GARAGAHAN	006	TALUAK AMPEK SUKU
003	KAMPUANG TANGAH	007	KUBANG PUTIAH
004	KAMPUNG PINANG	1307062	KECAMATAN SUNGAI PUA
005	LUBUK BASUNG	001	BATU PALANO
1307021	KECAMATAN AMPEK NAGARI	002	PADANG LAWEH
001	BAWAN	003	BATAGAK
002	SITANANG	004	SARIAK
003	BATU KAMBING	005	SUNGAI PUA
004	SITALANG	1307070	KECAMATAN AMPEK ANGKEK
1307030	KECAMATAN TANJUNG RAYA	001	BATU TABA
001	TANJUNG SANI	002	PASIA
002	SUNGAI BATANG	003	BALAI GURAH
003	MANINJAU	004	AMPANG GADANG
004	BAYUA	005	BIARO GADANG
005	DUO KOTO	006	LAMBAH
006	PANINJAUAN	007	PANAMPUANG
007	KOTO KACIAK	1307071	KECAMATAN CANDUANG
008	KOTO GADANG ANAM KOTO	001	BUKIK BATABUAH
009	KOTO MALINTANG	002	LASI
1307040	KECAMATAN MATUR	003	CANDUANG KOTO LAWEH
001	MATUA MUDIAK	1307080	KECAMATAN BASO
002	PARIK PANJANG	001	KOTO TINGGI
003	PANTA PAUAH	002	PADANG TAROK
004	MATUA HILIA	003	SIMARASOK
005	TIGO BALAI	004	TABEK PANJANG
006	LAWANG	005	SALO
1307050	KECAMATAN IV KOTO	006	KOTO BARU
001	KOTO TUO	1307090	KECAMATAN TILATANG KAMANG
002	BALINGKA	001	GADUT
003	SUNGAI LANDIA	002	KAPAU
004	KOTO PANJANG	003	KOTO TANGAH
005	SIANOK ANAM SUKU	1307091	KECAMATAN KAMANG MAGEK
006	KOTO GADANG	001	MAGEK
007	GUGUAK TABEK SAROJO	002	KAMANG HILIA
1307051	KECAMATAN MALALAK	003	KAMANG MUDIAK
001	MALALAK SELATAN	1307100	KECAMATAN PALEMBAYAN
002	MALALAK BARAT	001	BARINGIN
003	MALALAK TIMUR	002	SUNGAI PUAR
004	MALALAK UTARA	003	SIPINANG

DAFTAR KODE DAN NAMA DESA/KELURAHAN

Provinsi : [13] SUMATERA BARAT

Kabupaten : [1307] AGAM

Kode	Nama
1307100	KECAMATAN PALEMBAYAN
004	AMPEK KOTO PALEMBAYAN
005	TIGO KOTO SILUNGKANG
006	SALAREH AIA
1307110	KECAMATAN PALUPUH
001	KOTO RANTANG
002	PASIA LAWEH
003	PAGADIH
004	NAN TUJUAH

DAFTAR KODE DAN NAMA DESA/KELURAHAN

Provinsi : [13] SUMATERA BARAT

Kabupaten : [1308] LIMA PULUH KOTA

Kode	Nama	Kode	Nama
1308010	KECAMATAN PAYAKUMBUH	1308030	KECAMATAN HARAU
001	SUNGAI BARINGIN	008	SARILAMAK
002	KOTO BARU SIMALANGGANG	009	TARANTANG
003	SIMALANGGANG	010	SOLOK BIO-BIO
004	KOTO TANGAH SIMALANGGANG	011	HARAU
005	TAEH BARUAH	1308040	KECAMATAN GUGUAK
006	PIOBANG	001	KUBANG
007	TAEH BUKIK	002	SIMPANG SUGIRAN
1308011	KECAMATAN AKABILURU	003	SUNGAI TALANG
001	KOTO TANGAH BATU HAMPA	004	GUGUAK VIII KOTO
002	BATU HAMPA	005	VII KOTO TALAGO
003	SARIAK LAWEH	1308041	KECAMATAN MUNGKA
004	SUNGAI BALANTIAK	001	JOPANG MANGANTI
005	SUAYAN	002	MUNGKA
006	PAUAH SANGIK	003	TALANG MAUA
007	DURIAN GADANG	004	SIMPANG KAPUAK
1308020	KECAMATAN LUAK	005	SUNGAI ANTUAN
001	MUNGO	1308050	KECAMATAN SULIKI
002	ANDALEH	001	KURAI
003	SUNGAI KAMUYANG	002	SULIKI
004	TANJUANG ARO SIKABU-KABU PD. PANJANG	003	LIMBANANG
1308021	KECAMATAN LAREH SAGO HALABAN	004	SUNGAI RIMBANG
001	HALABAN	005	TANJUANG BUNGO
002	AMPALU	006	ANDIANG
003	TANJUANG GADANG	1308051	KECAMATAN BUKIK BARISAN
004	SITANANG	001	KOTO TANGAH
005	BATU PAYUANG	002	BANJA LAWEH
006	LABUAH GUNUANG	003	MAEK
007	BALAI PANJANG	004	SUNGAI NANIANG
008	BUKIK SIKUMPA	005	BARUAH GUNUANG
1308022	KECAMATAN SITUJUAH LIMO NAGARI	1308060	KECAMATAN GUNUANG OMEH
001	SITUJUAH GADANG	001	PANDAM GADANG
002	SITUJUAH BANDA DALAM	002	TALANG ANAU
003	SITUJUAH BATUA	003	KOTO TINGGI
004	TUNGKA	1308070	KECAMATAN KAPUR IX
005	SITUJUAH LADANG LAWEH	001	KOTO LAMO
1308030	KECAMATAN HARAU	002	LUBUAK ALAI
001	TARAM	003	MUARO PAITI
002	BUKIK LIMBUKU	004	KOTO BANGUN
003	PILUBANG	005	DURIAN TINGGI
004	BATU BALANG	006	SIALANG
005	KOTO TUO	007	GALUGUA
006	LUBUAK BATINGKOK	1308080	KECAMATAN PANGKALAN KOTO BARU
007	GURUN	001	KOTO ALAM
		002	MANGGILANG

DAFTAR KODE DAN NAMA DESA/KELURAHAN

Provinsi **13** SUMATERA BARATKabupaten **[1308]** LIMA PULUH KOTA

Kode	Nama
1308080	KECAMATAN PANGKALAN KOTO BARU
003	PANGKALAN
004	GUNUANG MALINTANG
005	TANJUANG BALIK
006	TANJUANG PAUAH

DAFTAR KODE DAN NAMA DESA/KELURAHAN

Provinsi : [13] SUMATERA BARAT

Kabupaten : [1309] PASAMAN

Kode	Nama	Kode	Nama
1309070	KECAMATAN BONJOL	1309124	KECAMATAN RAO SELATAN
001	KOTO KACIAK	003	LUBUAK LAYANG
002	LIMO KOTO	1309125	KECAMATAN RAO UTARA
003	GANGGO HILIA	001	KOTO NOPAN
004	GANGGO MUDIAK	002	KOTO RAJO
1309071	KECAMATAN TIGO NAGARI	003	LANGUANG
001	BINJAI		
002	LADANG PANJANG		
003	MALAMPAH		
1309072	KECAMATAN SIMPANG ALAHAN MATI		
001	ALAHAN MATI		
002	SIMPANG		
1309080	KECAMATAN LUBUK SIKAPING		
001	TANJUNG BERINGIN		
002	JAMBAK		
003	DURIAN TINGGI		
004	PAUAH		
005	AIA MANGGIH		
006	SUNDATA		
1309100	KECAMATAN DUA KOTO		
001	CUBADAK		
002	SIMPANG TONANG		
1309110	KECAMATAN PANTI		
001	PANTI		
002	PANTI SELATAN		
003	PANTI TIMUR		
1309111	KECAMATAN PADANG GELUGUR		
001	PADANG GALUGUA		
002	PERSIAPAN BAHAGIA PADANG GALUGUA		
003	PERSIAPAN SITOMBOL PADANG GALUGUA		
004	PERSIAPAN SONTANG CUBADAK		
1309121	KECAMATAN RAO		
001	TARUANG-TARUANG		
002	PADANG MANTINGGI		
1309122	KECAMATAN MAPAT TUNGGUL		
001	LUBUAK GADANG		
002	PINTU PADANG		
003	MUARO TAIS		
1309123	KECAMATAN MAPAT TUNGGUL SELATAN		
001	MUARO SEI LOLO		
002	SILAYANG		
1309124	KECAMATAN RAO SELATAN		
001	LANSEK KADOK		
002	TANJUNG BETUNG		

DAFTAR KODE DAN NAMA DESA/KELURAHAN

Provinsi : [13] SUMATERA BARAT

Kabupaten : [1310] SOLOK SELATAN

Kode	Nama	Kode	Nama
1310010	KECAMATAN SANGIR	1310050	KECAMATAN KOTO PARIK GADANG DIATEH
001	LUBUK GADANG	004	PAKAN RABAA TENGAH
002	LUBUK GADANG TIMUR		
003	LUBUK GADANG SELATAN		
004	LUBUK GADANG UTARA		
1310020	KECAMATAN SANGIR JUJUAN		
001	LUBUK MALAKO		
002	PADANG AIR DINGIN		
003	BIDAR ALAM		
004	PADANG LIMAU SUNDAI		
005	PADANG GANTIANG		
1310021	KECAMATAN SANGIR BALAI JANGGO		
001	SUNGAI KUNYIT		
002	TALUNAN MAJU		
003	TALAO SUNGAI KUNYIT		
004	SUNGAI KUNYIT BARAT		
1310030	KECAMATAN SANGIR BATANG HARI		
001	ABAI		
002	RANAH PANTAI CERMIN		
003	DUSUN TANGAH		
004	SITAPUS		
005	LUBUK ULANG ALING		
006	LUBUK ULANG ALING SELATAN		
007	LUBUK ULANG ALING TENGAH		
1310040	KECAMATAN SUNGAI PAGU		
001	KOTO BARU		
002	PASAR MUARA LABUH		
003	PULAKEK KOTO BARU		
004	SAKO PASIA TALANG		
005	PASIR TALANG		
006	BOMAS		
007	SAKO SELATAN PASIA TALANG		
008	SAKO UTARA PASIA TALANG		
009	PASIR TALANG SELATAN		
010	PASIR TALANG BARAT		
011	PASIR TALANG TIMUR		
1310041	KECAMATAN PAUAH DUO		
001	ALAM PAUH DUO		
002	KAPAU ALAM PAUH DUO		
003	LUAK KAPAU ALAM PAUH DUO		
004	PAUH DUO NAN BATIGO		
1310050	KECAMATAN KOTO PARIK GADANG DIATEH		
001	PAKAN RABAA		
002	PAKAN RABAA TIMUR		
003	PAKAN RABAA UTARA		

DAFTAR KODE DAN NAMA DESA/KELURAHAN

Provinsi : [13] SUMATERA BARAT

Kabupaten : [1311] DHARMASRAYA

Kode	Nama	Kode	Nama
1311010	KECAMATAN SUNGAI RUMBAI	1311031	KECAMATAN TIMPEH
005	SUNGAI RUMBAI	001	PANYUBARANGAN
006	KURNIA KOTO SALAK	002	TABEK
007	SUNGAI RUMBAI TIMUR	003	TIMPEH
008	KURNIA SELATAN	004	TARATAK TINGGI
1311011	KECAMATAN KOTO BESAR	005	RANAH PALABI
001	KOTO GADANG	1311040	KECAMATAN PULAU PUNJUNG
002	KOTO TINGGI	003	IV KOTO PULAU PUNJUNG
003	BONJOL	004	SUNGAI DAREH
004	ABAI SIAT	005	TEBING TINGGI
005	KOTO BESAR	006	SUNGAI KAMPUT
006	KOTO LAWEH	007	GUNUNG SELASIH
007	KOTO RANAH	008	SIKABAU
1311012	KECAMATAN ASAM JUJAHAN	1311041	KECAMATAN IX KOTO
001	LUBUK BESAR	001	BANAI
002	ALAHAN NAN TIGO	002	LUBUK KARAK
003	SUNGAI LIMAU	003	SILAGO
004	SINAMAR	004	KOTO NAN IV DIBAWUAH
005	TANJUNG ALAM		
1311020	KECAMATAN KOTO BARU		
001	AMPANG KURANJI		
003	KOTO BARU		
005	SIALANG GAUNG		
008	KOTO PADANG		
1311021	KECAMATAN KOTO SALAK		
001	PADUKUAN		
002	PULAU MAINAN		
003	SIMALIDU		
004	KOTO SALAK		
005	AMPALU		
1311022	KECAMATAN TIUMANG		
001	KOTO BERINGIN		
002	SIPANGKUR		
003	SUNGAI LANGKOK		
004	TIUMANG		
1311023	KECAMATAN PADANG LAWEH		
001	BATU RIJAL		
002	MUARO SOPAN		
003	PADANG LAWEH		
004	SOPAN JAYA		
1311030	KECAMATAN SITIUNG		
001	SITIUNG		
002	SIGUNTUR		
004	GUNUNG MEDAN		
005	SUNGAI DUO		

DAFTAR KODE DAN NAMA DESA/KELURAHAN

Provinsi : [13] SUMATERA BARAT

Kabupaten : [1312] PASAMAN BARAT

Kode	Nama
1312010	KECAMATAN SUNGAI BEREMAS
001	AIA BANGIH
1312020	KECAMATAN RANAH BATAHAN
001	DESA BARU
002	BATAHAN
1312030	KECAMATAN KOTO BALINGKA
001	PARIK
1312040	KECAMATAN SUNGAI AUR
001	SUNGAI AUA
1312050	KECAMATAN LEMBAH MALINTANG
001	UJUANG GADIANG
1312060	KECAMATAN GUNUNG TULEH
001	MUARO KIAWAI
002	RABI JONGOR
1312070	KECAMATAN TALAMAU
001	KAJAI
002	TALU
003	SINURUIK
1312080	KECAMATAN PASAMAN
001	LINGKUANG AUA
002	AUA KUNIANG
003	AIA GADANG
1312090	KECAMATAN LUHAK NAN DUO
001	KOTO BARU
002	KAPA
1312100	KECAMATAN SASAK RANAH PISISIE
001	SASAK
1312110	KECAMATAN KINALI
001	KATIAGAN
002	KINALI

DAFTAR KODE DAN NAMA DESA/KELURAHAN

Provinsi : [13] SUMATERA BARAT

Kabupaten : [1371] PADANG

Kode	Nama	Kode	Nama
1371010	KECAMATAN BUNGUS TELUK KABUNG	1371050	KECAMATAN PADANG TIMUR
001	TELUK KABUNG SELATAN	020	SAWAHAN
007	BUNGUS SELATAN	028	GANTING PARAK GADANG
014	TELUK KABUNG TENGAH	029	PARAK GADANG TIMUR
015	TELUK KABUNG UTARA	030	KUBU MARAPALAM
016	BUNGUS TIMUR	031	KUBU PARAK KARAKAH
017	BUNGUS BARAT	032	ANDALAS
1371020	KECAMATAN LUBUK KILANGAN	033	SIMPANG HARU
001	TARANTANG	034	SAWAHAN TIMUR
002	BERINGIN	035	JATI BARU
003	BATU GADANG	036	JATI
004	INDARUNG	1371060	KECAMATAN PADANG BARAT
005	PADANG BESI	010	BELAKANG TANGSI
006	KOTO LALANG	013	OLO
007	BANDAR BUAT	023	UJUNG GURUN
1371030	KECAMATAN LUBUK BEGALUNG	031	BEROK NIPAH
007	KAMPUNG BARU NAN XX	032	KAMPUNG PONDOK
010	PAMPANGAN NAN XX	033	KAMPUNG JAO
011	KOTO BARU NAN XX	034	PURUS
012	TANJUANG AUR NAN XX	035	PADANG PASIR
013	GURUN LAWEH NAN XX	036	RIMBO KALUANG
014	BANUARAN NAN XX	037	FLAMBOYAN BARU
016	LUBUK BEGALUNG NAN XX	1371070	KECAMATAN PADANG UTARA
020	CENGKEH NAN XX	005	GUNUNG PANGILUN
022	GATES NAN XX	010	ULAK KARANG SELATAN
023	PAGAMBIRAN AMPULU NAN XX	012	ULAK KARANG UTARA
025	PARAK LAWEH PULAU AIR NAN XX	017	AIR TAWAR TIMUR
026	TANJUNG SABA PITAMEH NAN XX	018	AIR TAWAR BARAT
027	TANAH SIRAH PIAI NAN XX	019	ALAI PARAK KOPI
028	KAMPUNG JUA NAN XX	020	LOLONG BELANTI
029	BATUANG TABA NAN XX	1371080	KECAMATAN NANGGALO
1371040	KECAMATAN PADANG SELATAN	001	TABIANG BANDA GADANG
003	AIR MANIS	002	GURUN LAWEH
008	BUKIK GADO GADO	003	KAMPUNG OLO
010	BATANG ARAU	005	KAMPUNG LAPAI BARU
011	SEBERANG PALINGGAM	006	SURAU GADANG
016	PASA GADANG	007	KURAO PAGANG
021	BELAKANG PONDOK	1371090	KECAMATAN KURANJI
024	ALANG LAWEH	001	ANDURING
025	TALUAK BAYUA	002	PASAR AMBACANG
026	RAWANG	003	LUBUK LINTAH
027	MATO AIE	004	AMPANG
028	SEBERANG PADANG	005	KALUMBUK
029	RANAH PARAK RUMBIO	006	KORONG GADANG
		007	KURANJI

DAFTAR KODE DAN NAMA DESA/KELURAHAN

Provinsi : [13] SUMATERA BARAT

Kabupaten : [1371] PADANG

Kode	Nama
1371090	KECAMATAN KURANJI
008	GUNUNG SARIK
009	SUNGAI SAPIH
1371100	KECAMATAN PAUH
001	PISANG
002	BINUANG KAMPUNG DALAM
003	PIAI TANGAH
004	CUPAK TANGAH
005	KAPALA KOTO
008	KOTO LUAR
013	LAMBUNG BUKIT
014	LIMAU MANIS SELATAN
015	LIMAU MANIS
1371110	KECAMATAN KOTO TANGAH
001	DADOK TUNGGUL HITAM
002	AIR PACAH
004	LUBUK MINTURUN
007	BUNGO PASANG
008	PARUPUK TABING
012	BATANG KABUNG
021	LUBUK BUAYA
023	PADANG SARAI
025	KOTO PANJANG IKUA KOTO
026	PASIR NAN TIGO
027	KOTO PULAI
028	BALAI GADANG
029	BATIPUH PANJANG

DAFTAR KODE DAN NAMA DESA/KELURAHAN

Provinsi : [13] SUMATERA BARAT

Kabupaten : [1372] SOLOK

Kode	Nama
1372010	KECAMATAN LUBUK SIKARAH
001	TANAH GARAM
002	VI SUKU
003	SINAPA PILIANG
004	IX KORONG
005	KAMPAI TABU KERAMBIL
006	ARO IV KORONG
007	SIMPANG RUMBIO
1372020	KECAMATAN TANJUNG HARAPAN
001	KOTO PANJANG
002	PASAR PANDAN AIR MATI
003	TANJUNG PAKU
004	NAN BALIMO
005	KAMPUNG JAWA
006	LAING

DAFTAR KODE DAN NAMA DESA/KELURAHAN

Provinsi : [13] SUMATERA BARAT

Kabupaten : [1373] SAWAH LUNTO

Kode	Nama
1373010	KECAMATAN SILUNGKANG
001	SILUNGKANG OSO
002	TARATAK BANCAH
003	MUARO KALABAN
004	SILUNGKANG TIGO
005	SILUNGKANG DUO
1373020	KECAMATAN LEMBAH SEGAR
001	LUNTO BARAT
002	LUNTO TIMUR
003	PASAR KUBANG
004	KUBANG TANGAH
005	KUBANG UTARA SIKABU
006	PASAR
007	KUBANG SIRAKUK UTARA
008	KUBANG SIRAKUK SELATAN
009	AUR MULYO
010	TANAH LAPANG
011	AIR DINGIN
1373030	KECAMATAN BARANGIN
001	LUMINDAI
002	BALAI BATU SANDARAN
003	SARINGAN
004	LUBANG PANJANG
005	DURIAN I
006	DURIAN II
007	TALAGO GUNUNG
008	SANTUR
009	KOLOK MUDI
010	KOLOK NAN TUO
1373040	KECAMATAN TALAWI
001	SIKALANG
002	RANTIH
003	SALAK
004	SIJANTANG KOTO
005	TALAWI HILIR
006	TALAWI MUDI
007	BUKIK GADANG
008	BATU TANJUNG
009	KUMBAYAU
010	DATAR MANSIANG
011	TUMPUK TANGAH

DAFTAR KODE DAN NAMA DESA/KELURAHAN

Provinsi : [13] SUMATERA BARAT

Kabupaten : [1374] PADANG PANJANG

Kode	Nama
1374010	KECAMATAN PADANG PANJANG BARAT
001	SILAING BAWAH
002	SILAING ATAS
003	PASAR USANG
004	KAMPUNG MANGGIS
005	TANAH HITAM
006	PASAR BARU
007	BUKIT SURUNGAN
008	BALAI-BALAI
1374020	KECAMATAN PADANG PANJANG TIMUR
001	KOTO PANJANG
002	KOTO KATIK
003	NGALAU
004	EKOR LUBUK
005	SIGANDO
006	GANTING
007	GUGUK MALINTANG
008	TANAH PAK LAMBIK

DAFTAR KODE DAN NAMA DESA/KELURAHAN

Provinsi : [13] SUMATERA BARAT

Kabupaten : [1375] BUKITTINGGI

Kode	Nama
1375010	KECAMATAN GUGUK PANJANG
001	BUKIT CANGANG KAYU RAMANG
002	TAROK DIPO
003	PAKAN KURAI
004	AUR TAJUNGKANG TENGAH SAWAH
005	BENTENG PASAR ATAS
006	KAYU KUBU
007	BUKIT APIT PUHUN
1375020	KECAMATAN MANDIANGIN KOTO SELAYAN
001	PULAI ANAK AIR
002	KOTO SELAYAN
003	GAREGEH
004	MANGGIS GANTING
005	CAMPAGO IPUH
006	PUHUN TEMBOK
007	PUHUN PINTU KABUN
008	KUBU GULAI BANCAH
009	CAMPAGO GUGUK BULEK
1375030	KECAMATAN AUR BIRUGO TIGO BALEH
001	BELAKANG BALOK
002	SAPIRAN
003	BIRUGO
004	AUR KUNING
005	PAKAN LABUH
006	KUBU TANJUNG
007	LADANG CAKIAH
008	PARIT ANTANG

DAFTAR KODE DAN NAMA DESA/KELURAHAN

Provinsi : [13] SUMATERA BARAT

Kabupaten : [1376] PAYAKUMBUH

Kode	Nama	Kode	Nama
1376010	KECAMATAN PAYAKUMBUH BARAT	1376030	KECAMATAN PAYAKUMBUH UTARA
010	PAKAN SINAYAN	035	BALAI TONGAH KOTO
011	KUBU GADANG	036	IKUA KOTO DIBALAI
012	BULAKAN BALAI KANDI	1376031	KECAMATAN LAMPOSI TIGO NAGORI
013	TANJUANG PAUAH	001	KOTO PANJANG PADANG
014	IBUAH	002	KOTO PANJANG DALAM
015	LABUAH BASILANG	003	PARAMBAHAN
018	PARAK BATUANG	004	PADANG SIKABU
019	PARIK RANTANG	005	PARIT MUKO AIE
025	PAYOLANSEK	006	SUNGAI DURIAN
027	TANAH MATI		
028	PADANG DATA		
029	SUBARANG BATUANG		
030	KOTO TANGAH		
031	TALANG		
032	NUNANG DAYA BANGUN		
033	PADANG TINGGI PILIANG		
034	PADANGTONGAH BALAINANDUO		
035	TANJUANGGODANG SUNGAIPINAGO		
1376011	KECAMATAN PAYAKUMBUH SELATAN		
001	BALAI PANJANG		
002	LIMBUKAN		
004	PADANG KARAMBIA		
010	KOTOTUO LIMOKAMPUANG		
011	KAPALO KOTO AMPANGAN		
012	SAWAHPADANG AUA KUNIANG		
1376020	KECAMATAN PAYAKUMBUH TIMUR		
005	PADANG TANGAH PAYOBADA		
006	BALAI JARING		
012	PAYOBASUNG		
013	KOTO PANJANG		
014	KOTO BARU		
015	PADANG ALAI BODI		
016	PADANG TIAKAR		
017	SICINCIN		
018	TIAKAR		
1376030	KECAMATAN PAYAKUMBUH UTARA		
005	NAPAR		
029	OMPANG TANAH SIRAH		
030	TARATAK PADANG KAMPUANG		
031	TIGO KOTO DIBARUAH		
032	TIGO KOTO DIATE		
033	KAPALO KOTO DIBALAI		
034	KOTOKOCIAK KUBU TAPAKRAJO		

DAFTAR KODE DAN NAMA DESA/KELURAHAN

Provinsi : [13] SUMATERA BARAT

Kabupaten : [1377] PARIAMAN

Kode	Nama	Kode	Nama
1377010	KECAMATAN PARIAMAN SELATAN	1377021	KECAMATAN PARIAMAN TIMUR
001	PASIR SUNUR	004	BATANG KABUNG
002	MARUNGGI	005	SUNGAI SIRAH
003	KAMPUNG APAR	006	BUNGO TANJUNG
004	SIKABU	007	KAMPUNG KANDANG
005	PALAK ANEH	008	KALUAT
006	PADANG CAKUR	009	KAJAI
007	TALUK	010	KAMPUNG TANGAH
008	MARABAU	011	SUNGAI PASAK
009	SUNGAI KASAI	012	AIR SANTOK
010	BATANG TAJONGKEK	013	CUBADAK MENTAWAI
011	BALAI KURAI TAJI	014	KOTO MARAPAK
012	PAUH KURAI TAJI	015	PAKASAI
013	SIMPANG	016	KAMPUNG BARU PADUSUNAN
014	TOBOH PALABAH	1377030	KECAMATAN PARIAMAN UTARA
018	RAMBAI	001	AMPALU
019	PUNGGUNG LADING	006	TANJUNG SABAR
1377020	KECAMATAN PARIAMAN TENGAH	007	APAR
001	KARAN AUR	008	MANGGUNG
002	JALAN BARU	009	CUBADAK AIR
003	UJUNG BATUNG	010	CUBADAK AIR SELATAN
004	JALAN KERETA API	011	SIKAPAK TIMUR
005	CIMPARUH	012	SIKAPAK BARAT
006	ALAI GELOMBANG	013	TUNGKAL SELATAN
007	TARATAK	014	TUNGKAL UTARA
008	KAMPUNG BARU	015	CUBADAK AIR UTARA
009	LOHONG	016	NARAS HILIR
010	PASIR	017	NARAS I
011	KAMPUNG PERAK	018	BALAI NARAS
012	PONDOK II	019	PADANG BIRIK-BIRIK
013	JAWI-JAWI I	020	SINTUK
014	JAWI-JAWI II	021	SUNGAI RAMBAI
015	KAMPUNG JAWA II		
016	KAMPUNG JAWA I		
017	KAMPUNG PONDOK		
018	PAUH BARAT		
019	PAUH TIMUR		
020	RAWANG		
021	JATI HILIR		
022	JATI MUDIK		
1377021	KECAMATAN PARIAMAN TIMUR		
001	KAMPUNG GADANG		
002	TALAGO SARIK		
003	BATO		

DAFTAR KODE DAN NAMA DESA/KELURAHAN

Provinsi : [14] RIAU

Kabupaten : [1401] KUANTAN SINGINGI

Kode	Nama	Kode	Nama
1401010	KECAMATAN KUANTAN MUDIK	1401012	KECAMATAN GUNUNG TOAR
005	PANTAI	006	TEBERAU PANJANG
006	AIR BULUH	007	GUNUNG
007	LUBUK RAMO	008	TOAR
008	KOTO CENGAR	009	KAMPUNG BARU
009	SEBERANG CENGAR	010	PETAPANAN
010	SANGAU	011	LUBUK TERANTANG
011	BANJAR PADANG	012	SIBEROBAH
012	LUBUK JAMBI	013	PISANG BEREBUS
013	KOTO LUBUK JAMBI	014	SEBERANG SUNGAI
014	KASANG	1401013	KECAMATAN PUCUK RANTAU
016	AUR DURI	001	PERHENTIAN SUNGKAI
017	BUKIT KAUMAN	002	SUNGAI BESAR
018	SUNGAI MANAU	003	SUNGAI BESAR HILIR
028	SAIK	004	IBUL
029	PEBAUN HULU	005	KAMPUNG BARU IBUL
030	PEBAUN HILIR	006	PANGKALAN
031	KINALI	007	MUARO TOBEK
032	PULAU BINJAI	008	MUARO TIU MAKMUR
033	SEBERANG PANTAI	009	MUARA PETAI
034	LUAI	010	SETIANG
035	RANTAU SIALANG	1401020	KECAMATAN SINGINGI
036	BANJAR GUNTUNG	001	PANGKALAN INRARUNG
038	BUKIT PEDUSUNAN	002	PULAU PADANG
041	MUARO TOMBANG	003	MUARA LEMBU
1401011	KECAMATAN HULU KUANTAN	004	LOGAS
001	SUNGAI KELELAWAR	005	SUNGAI BAWANG
002	SUNGAI ALAH	006	AIR MAS
003	LUBUK AMBACANG	007	SUMBER DATAR
004	KOTO KOMBU	008	SUNGAI KERANJI
005	SUMPU	009	PASIR EMAS
006	INUMAN	010	SUNGAI SIRIH
007	TANJUNG MEDANG	011	KEBUN LADO
008	MUDIK ULO	013	SUNGAI KUNING
009	SUNGAI PINANG	014	PETAI BARU
010	TANJUNG	015	LOGAS HILIR
011	SEROSAH	1401021	KECAMATAN SINGINGI HILIR
012	SAMPURAGO	001	PETAI
1401012	KECAMATAN GUNUNG TOAR	002	SUNGAI BULUH
001	PULAU RUMPUT	003	SIMPANG RAYA
002	KOTO GUNUNG	004	KOTO BARU
003	TELUK BERINGIN	005	SUMBER JAYA
004	PULAU MUNGKUR	006	SUKA DAMAI
005	SEBERANG GUNUNG	007	MUARA BAHAN

DAFTAR KODE DAN NAMA DESA/KELURAHAN

Provinsi : [14] RIAU

Kabupaten : [1401] KUANTAN SINGINGI

Kode	Nama	Kode	Nama
1401021	KECAMATAN SINGINGI HILIR	1401031	KECAMATAN SENTAJO RAYA
008	BUKIT RAYA	014	MUARA LANGSAT
009	BERINGIN JAYA	015	GERINGGING JAYA
010	SUKAMAJU	1401040	KECAMATAN BENAI
011	SUNGAI PAKU	001	KOTO BENAI
012	TANJUNG PAUH	002	TALONTAM
1401030	KECAMATAN KUANTAN TENGAH	003	BANJAR BENAI
001	BANDAR ALAI	004	GUNUNG KESIANGAN
002	PULAU KEDUNDUNG	005	BANJAR LOPAK
003	PULAU ARO	006	PULAU KALIMANTING
004	SEBERANG TALUK	007	TANJUNG
005	PULAU BARU	008	PULAU INGU
006	KOTO TUO	009	SIMANDOLAK
007	KOPAH	012	TEBING TINGGI
008	JAYA	013	PULAU LANCANG
009	MUNSALO	014	PULAU TONGAH
015	BERINGIN TALUK	015	UJUNG TANJUNG
016	SAWAH	016	SIBERAKUN
017	PASAR TALUK	017	BENAI
018	KOTO TALUK	018	BENAI KECIL
019	SIMPANG TIGA	1401050	KECAMATAN KUANTAN HILIR
020	PULAU GODANG	020	PULAU KIJANG
021	KOTO KARI	021	BANUARAN
022	PINTU GOBANG	022	KOTO TUO
023	JAKE	023	PASAR USANG BASERAH
024	SITORAJO	024	PULAU MADINAH
025	SEBERANG TELUK HILIR	025	KAMPUNG TENGAH
026	SUNGAI JERING	026	KEPALA PULAU
027	TITIAN MODANG KOPAH	035	KAMPUNG MEDAN
028	PULAU BANJAR KARI	036	PASAR BARU BASERAH
1401031	KECAMATAN SENTAJO RAYA	037	SIMPANG TANAH LAPANG
001	PULAU KOPUNG	038	KAMPUNG MADURA
002	KAMPUNG BARU SENTAJO	039	RAWANG BONTO
003	KOTO SENTAJO	040	DUSUN TUO
004	MUARO SENTAJO	041	GUNUNG MELINTANG
005	PULAU KOMANG	042	TERATAK BARU
006	BERINGIN JAYA	043	SIMPANG PULAU BERALO
007	JALUR PATAH	1401051	KECAMATAN PANGEAN
008	TERATAK AIR HITAM	001	PEMBATANG
009	PARIT TERATAK AIR HITAM	002	PADANG KUNIK
010	SEBERANG TERATAK AIR HITAM	003	PADANG TANGGUNG
011	GERINGGING BARU	004	TELUK PAUH
012	MARSAWA	005	TANAH BEKALI
013	LANGSAT HULU	006	PULAU DERAS

DAFTAR KODE DAN NAMA DESA/KELURAHAN

Provinsi : [14] RIAU

Kabupaten : [1401] KUANTAN SINGINGI

Kode	Nama	Kode	Nama
1401051	KECAMATAN PANGEAN	1401060	KECAMATAN CERENTI
007	PULAU KUMPAI	004	PULAU JAMBU
008	PULAU TENGAH	005	PULAU BAYUR
009	KOTO PANGEAN	006	PULAU PANJANG CERENTI
010	SUKAPING	007	TELUK PAUH
011	PULAU RENGAS	008	PESIKAIAN
012	PAUH ANGIT	009	KOTO CERENTI
013	RAWANG BINJAI	010	KOTO PERAKU
014	PASAR BARU PANGEAN	011	PASAR CERENTI
015	PAUH ANGIT HULU	012	KAMPUNG BARU
016	SAKO	013	KOMPE BERANGIN
017	SUNGAI LANGSAT	014	TANJUNG MEDAN
1401052	KECAMATAN LOGAS TANAH DARAT	015	KAMPUNG BARU TIMUR
001	SIKIJANG	1401061	KECAMATAN INUMAN
002	TERATAK RENDAH	001	PULAU PANJANG HULU
003	PERHENTIAN LUAS	002	PULAU PANJANG HILIR
004	LOGAS	003	BEDENG SIKURAN
005	SUNGAI RAMBAI	004	BANJAR NANTIGO
006	RAMBAHAN	005	PASAR INUMAN
007	LUBUK KEBUN	006	PULAU SIPAN
008	SITUGAL	007	PULAU BUSUK
009	HULU TESO	008	KOTO INUMAN
010	SUKARAJA	009	SIGARUNTANG
011	SAKO MARGASARI	010	PULAU BUSUK JAYA
012	GIRI SAKO	011	SEBERANG PULAU BUSUK
013	KUANTAN SAKO	012	KETAPING JAYA
014	SIDODADI	013	LEBUH LURUS
015	BUMI MULYA	014	KAMPUNG BARU KOTO
1401053	KECAMATAN KUANTAN HILIR SEBERANG		
001	TANJUNG PISANG		
002	PENGALIAN		
003	KASANG LIMA SUNDAL		
004	TERATAK JERING		
005	KOTO RAJO		
006	DANAU		
007	LUMBOK		
008	PELUKAHAN		
009	PULAU BARU		
010	TANJUNG		
011	SUNGAI SERIK		
012	RAWANG OGUANG		
013	PULAU KULUR		
014	PULAU BERALO		
1401060	KECAMATAN CERENTI		
003	SIKAKAK		

DAFTAR KODE DAN NAMA DESA/KELURAHAN

Provinsi : [14] RIAU

Kabupaten : [1402] INDRAGIRI HULU

Kode	Nama	Kode	Nama
1402010	KECAMATAN PERANAP	1402021	KECAMATAN BATANG CENAKU
006	SEMELINANG TEBING	008	KERUBUNG JAYA
007	PAUH RANAP	009	PETALING JAYA
010	BATURIJAL HULU	010	AUR CINA
011	BATURIJAL HILIR	011	BUKIT LINGKAR
012	PERANAP	012	BUKIT LIPAI
013	GUMANTI	014	KUALA GADING
014	SEMELINANG DARAT	015	KUALA KILAN
015	PANDAN WANGI	016	SIPANG
016	SERAI WANGI	017	PEJANGKI
017	KATIPO PURA	018	LAHAI KEMUNING
018	SETAKO RAYA	019	KEPAYANG SARI
019	BATURIJAL BARAT	020	BATU PAPAN
1402011	KECAMATAN BATANG PERANAP	021	SANGLAP
001	PUNTI KAYU	1402022	KECAMATAN BATANG GANSAL
002	PEMATANG	001	SIAMBUL
003	PESAJIAN	002	RANTAU LANGSAT
004	SELUNAK	003	SUNGAI AKAR
005	PEMATANG BENTENG	004	USUL
006	SUKA MAJU	005	SEBERIDA
007	SENCANO JAYA	006	TALANG LAKAT
008	SUNGAI AUR	007	BELIMBING
009	PELADANGAN	008	RINGIN
010	KOTO TUO	009	PANYAGUAN
1402020	KECAMATAN SEBERIDA	010	DANAU RAMBAI
026	BUKIT MERANTI	1402030	KECAMATAN KELAYANG
027	PAYA RUMBAI	015	PULAU SENGKILO
028	KELESA	016	KOTA MEDAN
030	BELIGAN	017	POLAK PISANG
031	SERESAM	018	SIMPANG KOTA MEDAN
032	PETALA BUMI	019	TANJUNG BELUDU
033	TITIAN RESAK	020	PELANGKO
034	SIBABAT	021	SIMPANG KELAYANG
035	PANGKALAN KASAI	022	TELUK SEJUAH
036	BULUH RAMPAI	023	DUSUN TUA
037	BANDAR PADANG	024	BONGKAL MALANG
1402021	KECAMATAN BATANG CENAKU	025	SUNGAI BANYAK IKAN
001	TALANG BERSEMI	026	SUNGAI PASIR PUTIH
002	TALANG MULYA	027	SUNGAI GOLANG
003	ANAK TALANG	028	SUNGAI KUNING BENIO
004	CENAKU KECIL	029	PASIR BERINGIN
005	ALIM	030	BUKIT SELANJUT
006	PUNTIANAI	031	DUSUN TUA PELANG
007	PEMATANG MANGGIS	1402031	KECAMATAN RAKIT KULIM
		001	KOTA BARU

DAFTAR KODE DAN NAMA DESA/KELURAHAN

Provinsi : [14] RIAU
Kabupaten : [1402] INDRAGIRI HULU

Kode	Nama	Kode	Nama
1402031	KECAMATAN RAKIT KULIM	1402041	KECAMATAN LIRIK
002	RIMBA SEMINAI	011	WONOSARI
003	KUANTAN TENANG	012	SEKO LUBUK TIGO
004	KELAYANG	013	BANJAR BALAM
005	LUBUK SITARAK	014	REDANG SEKO
006	PETONGGAN	015	SUKAJADI
007	BATU SAWAR	016	MEKAR SARI
008	TALANG SUNGAI PARIT	017	PASIR SIALANG JAYA
009	TALANG SELANTAI	1402042	KECAMATAN SUNGAI LALA
010	TALANG PERIGI	001	KELAWAT
011	TALANG GEDABU	002	PERKEBUNAN SUNGAI LALA
012	TALANG SUNGAI LIMAU	003	KUALA LALA
013	TALANG DURIAN CACAR	004	PASIR BATU MANDI
014	TALANG TUJUH BUAH TANGGA	005	PASIR SELABAU
015	BUKIT INDAH	006	PASIR BONGKAL
016	KAMPUNG BUNGA	007	PERKEBUNAN SUNGAI PARIT
017	TALANG PRING JAYA	008	MORONG
018	TALANG SUNGAI EKOK	009	SUNGAI LALA
019	TALANG SUKA MAJU	010	PASIR KELAMPAIAN
1402040	KECAMATAN PASIR PENYU	011	TANJUNG DANAU
008	PASIR KERANJI	012	SUNGAI AIR PUTIH
009	AIR MOLEK I	1402043	KECAMATAN LUBUK BATU JAYA
010	CANDIREJO	001	SEI BERAS-BERAS
011	AIR MOLEK II	002	SEI BEBERAS HILIR
012	LEMBAH DUSUN GADING	003	PONDOK GELUGUR
013	PETALONGAN	004	RIMPIAN
018	KEMBANG HARUM	005	LUBUK BATU TINGGAL
019	BATU GAJAH	027	KULIM JAYA
020	JATIREJO	029	TASIK JUANG
021	SERUMPUN JAYA	030	PONTIAN MEKAR
022	TANJUNG GADING	031	AIR PUTIH
023	SEKAR MAWAR	1402050	KECAMATAN RENGAT BARAT
024	TANAH MERAH	001	BARANGAN
1402041	KECAMATAN LIRIK	002	ALANG KEPAYANG
001	JAPURA	003	DANAU BARU
002	SIDOMULYO	004	REDANG
003	PASIR RINGGIT	005	KOTA LAMA
004	GUDANG BATU	006	SUNGAI DAWU
005	SUNGAI SAGU	007	PEMATANG JAYA
006	LIRIK AREA	008	BUKIT PETALING
007	REJOSARI	009	TANAH DATAR
008	LAMBANG SARI V	010	TALANG JERINJING
009	LAMBANG SARI IV	011	PEMATANG REBA
010	LAMBANG SARI I, II, III	012	PEKAN HERAN

DAFTAR KODE DAN NAMA DESA/KELURAHAN

Provinsi : [14] RIAU

Kabupaten : [1402] INDRAGIRI HULU

Kode	Nama
1402050	KECAMATAN RENGAT BARAT
013	RANTAU BAKUNG
014	SIALANG DUA DAHAN
015	TANI MAKMUR
016	SUNGAI BAUNG
017	AIR JERNIH
018	DANAU TIGA
1402060	KECAMATAN RENGAT
001	SUNGAI GUNTUNG TENGAH
002	SUNGAI GUNTUNG HILIR
003	KUANTAN BABU
004	KAMPUNG DAGANG
005	KAMPUNG PULAU
006	KAMPUNG BESAR KOTA
007	PASAR KOTA
008	SEKIP HULU
009	SEKIP HILIR
010	KAMPUNG BESAR SEBERANG
011	RANTAU MAPESAI
012	PASIR KEMILU
013	SUNGAI BERINGIN
014	PULAU GAJAH
015	SUNGAI RAYA
016	RAWA BANGUN
1402061	KECAMATAN KUALA CENAKU
001	KUALA CENAKU
002	TAMBAK
003	PULAU GELANG
004	KUALA MULYA
005	TANJUNG SARI
006	RAWA SEKIP
007	RAWA ASRI
008	PULAU JUM'AT
009	SUKA JADI
010	TELUK SUNGKAI

DAFTAR KODE DAN NAMA DESA/KELURAHAN

Provinsi : [14] RIAU
Kabupaten : [1403] INDRAGIRI HILIR

Kode	Nama	Kode	Nama
1403010	KECAMATAN KERITANG	1403020	KECAMATAN RETEH
001	KOTABARU RETEH	017	TANJUNG LABUH
002	SEBERANG PEBENAAN	018	SUNGAI MAHANG
003	PEBENAAN	1403021	KECAMATAN SUNGAI BATANG
004	NUSANTARA JAYA	001	KUALA PATAH PARANG
005	KEMBANG MEKAR SARI	002	KUALA SUNGAI BATANG
006	KOTABARU SEBERIDA	003	PASENGGERAHAN
007	PASAR KEMBANG	004	BENTENG
008	KUALA KERITANG	005	BENTENG BARAT
009	KUALA LEMANG	006	BENTENG UTARA
010	TELUK KELASA	007	PANDAN SARI
011	PENGALIHAN	008	MUGO MULYO
012	PANCUR	1403030	KECAMATAN ENOK
013	SENCALANG	001	BAGAN JAYA
014	KAYU RAJA	002	SUHADA
015	LINTAS UTARA	003	SUNGAI RUKAM
016	NYIUR PERMAI	004	PENGALIHAN
017	PETALONGAN	005	SUNGAI AMBAT
1403011	KECAMATAN KEMUNING	006	PUSARAN
001	SELENSEN	007	ENOK
002	BATU AMPAR	008	TELUK MEDAN
003	KERITANG	009	RANTAU PANJANG
004	AIR BALUI	010	SIMPANG TIGA
005	TUK JIMUN	011	JAYA BHAKTI
006	KEMUNING MUDA	012	SUNGAI LOKAN
007	KEMUNING TUA	013	PANTAI SEBERANG MAKMUR
008	SEKARA	014	SIMPANG TIGA DARATAN
009	LIMAU MANIS	1403040	KECAMATAN TANAH MERAH
010	TALANG JANGKANG	001	SUNGAI NYIUR
011	LUBUK BESAR	002	SELAT NAMA
012	SEKAYAN	003	KUALA ENOK
1403020	KECAMATAN RETEH	004	SUNGAI LAUT
001	SANGLAR	005	TANJUNG PASIR
002	PULAU KECIL	006	TANAH MERAH
003	PULAU KIJANG	007	TANJUNG BARU
004	SUNGAI UN DAN	008	TEKULAI HULU
005	SUNGAI TERAB	009	TEKULAI HILIR
010	SEBERANG SANGLAR	010	TEKULAI BUGIS
011	MEKAR SARI	1403050	KECAMATAN KUALA INDRAGIRI
012	SEBERANG PULAU KIJANG	001	TANJUNG LAJAU
013	SUNGAI ASAM	002	SUNGAI BULUH
014	PULAU RUKU	003	SUNGAI BELA
015	METRO	008	PERIGI RAJA
016	MADANI	009	SAPAT
		010	TELUK DALAM

DAFTAR KODE DAN NAMA DESA/KELURAHAN

Provinsi : [14] RIAU

Kabupaten : [1403] INDRAGIRI HILIR

Kode	Nama	Kode	Nama
1403050	KECAMATAN KUALA INDRAGIRI	1403071	KECAMATAN KEMPAS
011	SUNGAI PIYAI	009	SUNGAI RABIT
012	TANJUNG MELAYU	010	KERTA JAYA
1403051	KECAMATAN CONCONG	011	KULIM JAYA
001	CONCONG LUAR	012	DANAU PULAI INDAH
002	KAMPUNG BARU	1403080	KECAMATAN BATANG TUAKA
003	CONCONG TENGAH	001	KUALA SEBATU
004	CONCONG DALAM	002	SUNGAI RAYA
005	SUNGAI BERAPIT	003	SUNGAI JUNJANGAN
006	PANGLIMA RAJA	004	SUNGAI LUAR
1403060	KECAMATAN TEMBILAHAN	005	SUNGAI DUSUN
001	SEBERANG TEMBILAHAN	006	SUNGAI PIRING
002	SUNGAI PERAK	007	TANJUNG SIANTAR
003	TEMBILAHAN HILIR	008	SUNGAI RAWA
004	TEMBILAHAN KOTA	009	SIALANG JAYA
005	PEKAN ARBA	010	GEMILANG JAYA
006	SUNGAI BERINGIN	011	TASIK RAYA
007	SEBERANG TEMBILAHAN BARAT	012	PASIR EMAS
008	SEBERANG TEMBILAHAN SELATAN	013	SIMPANG JAYA
1403061	KECAMATAN TEMBILAHAN HULU	1403090	KECAMATAN GAUNG ANAK SERKA
001	PULAU PALAS	001	RAMBAIAN
002	TEMBILAHAN HULU	002	SUNGAI EMPAT
003	SIALANG PANJANG	003	TELUK TUASAN
004	PEKAN KAMIS	004	SUNGAI ILIRAN
005	SUNGAI INTAN	005	TELUK SUNGKA
006	TEMBILAHAN BARAT	006	TELUK PANTAIAAN
1403070	KECAMATAN TEMPULING	007	TELUK PINANG
009	TEMPULING	008	KUALA GAUNG
010	SUNGAI SALAK	009	KELUMPANG
011	TELUK JIRA	010	IDAMAN
012	MUMPA	011	HARAPAN MAKMUR
013	TELUK KIAMBANG	012	TANJUNG HARAPAN
014	KARYA TUNAS JAYA	1403100	KECAMATAN GAUNG
015	HARAPAN JAYA	001	TELUK KABUNG
016	TANJUNG PIDADA	002	SIMPANG GAUNG
017	PANGKALAN TUJUH	003	PUNGKAT
1403071	KECAMATAN KEMPAS	004	BELANTARAYA
001	BAYAS JAYA	005	JERAMBANG
002	PEKAN TUA	006	SUNGAI BARU
003	KEMPAS JAYA	007	LAHANG BARU
004	SUNGAI ARA	008	KUALA LAHANG
005	HARAPAN TANI	009	LAHANG TENGAH
006	KARYA TANI	010	LAHANG HULU
007	RUMBAI JAYA	011	TERUSAN KEMPAS
008	SUNGAI GANTANG		

DAFTAR KODE DAN NAMA DESA/KELURAHAN

Provinsi : [14] RIAU

Kabupaten : [1403] INDRAGIRI HILIR

Kode	Nama	Kode	Nama
1403100	KECAMATAN GAUNG	1403121	KECAMATAN PELANGIRAN
012	GEMBIRA	008	WONOSARI
013	SEMAMBU KUNING	009	TEGAL REJO JAYA
014	PINTASAN	010	INTAN MULYA JAYA
015	SOREN	011	SAKA PALAS JAYA
016	TELUK MERBAU	012	CATUR KARYA
1403110	KECAMATAN MANDAH	013	BAGAN JAYA
001	PULAU CAWAN	014	TELUK BUNIAN
002	BATANG TUMU	015	HIDAYAH
003	BAKAU ACEH	016	TERUSAN BERINGIN JAYA
004	PELANDUK	1403122	KECAMATAN TELUK BELENGKONG
005	IGAL	001	GRIYA MUKTI JAYA
006	KHAIRIAH MANDAH	002	TUNGGAL RAHAYU JAYA
007	BENTE	003	HIBRIDA MULYA
008	BELARAS	004	BERINGIN MULYA
009	BEKAWAN	005	INDRA SARI JAYA
010	BANTAYAN	006	SUMBER MAKMUR JAYA
011	BOLAK RAYA	007	SUMBER JAYA
012	BATANG SARI	008	HIBRIDA JAYA
013	SEPAKAT JAYA	009	SUMBER SARI JAYA
014	SURAYYA MANDIRI	010	KELAPA PATIH JAYA
015	CAHAYA BARU	011	SAPTA MULYA JAYA
016	BELARAS BARAT	012	GEMBARAN
017	BIDARI TANJUNG DATUK	013	SAKA ROTAN
1403120	KECAMATAN KATEMAN	1403123	KECAMATAN PULAU BURUNG
001	SUNGAI SIMBAR	001	PULAU BURUNG
002	KUALA SELAT	002	BANGUN HARJO JAYA
003	PENJURU	003	RINGIN JAYA
004	TAGARAJA	004	MAYANG SARI JAYA
005	SARI MULYA	005	BUKIT SARI INTAN JAYA
006	AIR TAWAR	006	MANUNGGAL JAYA
007	TANJUNG RAJA	007	TELUK NIBUNG
008	SUNGAI TERITIP	008	SUNGAI DANAI
009	MAKMUR JAYA	009	SRI DANAI
010	AMAL BAKTI	010	SAPTA JAYA
011	BANDAR SRI GEMILANG	011	KERAMAT JAYA
1403121	KECAMATAN PELANGIRAN	012	SUKA JAYA
001	TANJUNG SIMPANG	014	BINANGUN JAYA
002	SIMPANG KATEMAN	015	SUKOHARJO JAYA
003	PELANGIRAN		
004	ROTAN SEMELUR		
005	BAUNG REJO JAYA		
006	TAGAGIRI TAMA JAYA		
007	PINANG JAYA		

DAFTAR KODE DAN NAMA DESA/KELURAHAN

Provinsi : [14] RIAU

Kabupaten : [1404] PELALAWAN

Kode	Nama	Kode	Nama
1404010	KECAMATAN LANGGAM	1404021	KECAMATAN UKUI
001	SEGATI	004	AIR HITAM
002	SOTOL	005	KAMPUNG BARU
003	TAMBAK	006	UKUI SATU
004	LANGKAN	007	UKUI DUA
005	PANGKALAN GONDAI	008	BUKIT GAJAH
006	PENARIKAN	009	BUKIT JAYA
007	LANGGAM	010	AIR EMAS
008	PADANG LUAS	011	TRI MULYA JAYA
1404011	KECAMATAN PANGKALAN KERINCI	012	BAGAN LIMAU
001	RANTAU BARU	1404022	KECAMATAN PANGKALAN LESUNG
002	KUALA TERUSAN	001	GENDUANG
003	PANGKALAN KERINCI KOTA	002	RAWANG SARI
005	MEKAR JAYA	003	SARI MAKMUR
006	MAKMUR	004	MULIA SUBUR
007	PANGKALAN KERINCI BARAT	005	MAYANG SARI
008	PANGKALAN KERINCI TIMUR	006	SARI MULYA
1404012	KECAMATAN BANDAR SEIKIJANG	007	DUSUN TUA
001	SIMPANG BERINGIN	008	PANGKALAN LESUNG
002	SEKIJANG	009	TANJUNG KUYO
003	LUBUK OGUNG	010	PESAGUAN
004	MUDA SETIA	1404030	KECAMATAN BUNUT
005	KIYAP JAYA	005	MERBAU
1404020	KECAMATAN PANGKALAN KURAS	009	PETANI
019	TANJUNG BERINGIN	010	PANGKALAN BUNUT
020	TALAU	011	LUBUK MAS
021	KESUMA	012	BALAM MERAH
022	BETUNG	013	BAGAN LAGUH
023	SOREK SATU	014	SUNGAI BULUH
024	SOREK DUA	017	LUBUK MANDIAN GAJAH
025	DUNDANGAN	018	KERIUNG
026	SURYA INDAH	019	SIALANG KAYU BATU
027	BERINGIN INDAH	1404031	KECAMATAN PELALAWAN
028	SIALANG INDAH	001	SUNGAI ARA
029	TERANTANG MANUK	002	RANSANG
030	PALAS	003	KUALA TOLAM
031	HARAPAN JAYA	004	PELALAWAN
032	MERANTI	005	TELAYAP
033	KEMANG	006	BATANG NILO KECIL
034	BATANG KULIM	007	SERING
035	SIDO MUKTI	008	DELIK
1404021	KECAMATAN UKUI	010	LALANG KABUNG
001	SILIKUAN HULU	1404032	KECAMATAN BANDAR PETALANGAN
002	LUBUK KEMBANG SARI	001	KUALA SEMUNDAM
003	LUBUK KEMBANG BUNGA	002	RAWANG EMPAT

DAFTAR KODE DAN NAMA DESA/KELURAHAN

Provinsi : [14] RIAU
Kabupaten : [1404] PELALAWAN

Kode	Nama
1404032	KECAMATAN BANDAR PETALANGAN
003	TAMBUN
004	TERBANGIANG
005	LUBUK TERAP
006	ANGKASA
007	SIALANG GODANG
008	LUBUK RAJA
009	LUBUK KERANJI TIMUR
010	SIALANG BUNGKUK
011	AIR TERJUN
1404040	KECAMATAN KUALA KAMPAR
012	SERAPUNG
013	TELUK
014	TELUK DALAM
015	SOKOI
016	TANJUNG SUM
017	SUNGAI SOLOK
018	SUNGAI UPIH
019	TELUK BERINGIN
020	SUNGAI EMAS
021	TELUK BAKAU
1404041	KECAMATAN KERUMUTAN
001	BUKIT LEMBAH SUBUR
002	BANJAR PANJANG
003	KERUMUTAN
004	BERINGIN MAKMUR
005	PEMATANG TINGGI
006	PANGKALAN TAMPOI
007	PANGKALAN PANDUK
008	TANJUNG AIR HITAM
009	MAK TEDUH
010	LIPAI BULAN
1404042	KECAMATAN TELUK MERANTI
001	KUALA PANDUK
002	PETODAAN
003	TELUK MERANTI
004	PULAU MUDA
005	PANGKALAN TERAP
006	TELUK BINJAI
007	GAMBUT MUTIARA
008	LABUHAN BILIK
009	SEGAMAI

DAFTAR KODE DAN NAMA DESA/KELURAHAN

Provinsi : [14] RIAU
Kabupaten : [1405] S I A K

Kode	Nama	Kode	Nama
1405010	KECAMATAN MINAS	1405021	KECAMATAN KERINCI KANAN
005	MANDI ANGIN	009	GABUNG MAKMUR
006	MINAS BARAT	010	JATI MULIA
007	RANTAU BERTUAH	011	BUATAN BARU
008	MINAS TIMUR	012	SEMINAI
009	MINAS JAYA	013	DELIMA JAYA
1405011	KECAMATAN SUNGAI MANDAU	1405022	KECAMATAN TUALANG
001	LUBUK UMBUT	001	MEREDAN
002	SUNGAI SELODANG	002	TUALANG
003	TELUK LANCANG	003	PINANG SEBATANG
004	OLAK	013	MEREDAN BARAT
005	MUARA KELANTAN	014	PINANG SEBATANG BARAT
006	LUBUK JERING	015	PINANG SEBATANG TIMUR
007	MUARA BUNGKAL	016	PERAWANG BARAT
008	BENCAH UMBAI	017	PERAWANG
009	TASIK BETUNG	018	TUALANG TIMUR
1405012	KECAMATAN KANDIS	1405023	KECAMATAN DAYUN
001	TELAGA SAM SAM	001	SUKA MULIA
002	SAM SAM	002	BUANA MAKMUR
003	KANDIS KOTA	003	PANGKALAN MAKMUR
004	KANDIS	004	BANJAR SEMINAI
005	SIMPANG BELUTU	005	TELUK MERBAU
006	BELUTU	006	SAWIT PERMAI
007	BEKALAR	007	SIALANG SAKTI
008	JAMBAI MAKMUR	008	MERANGKAI
009	PENCING BEKULO	009	BERUMBUNG BARU
010	SUNGAI GONDANG	010	LUBUK TILAN
011	LIBO JAYA	011	DAYUN
1405020	KECAMATAN SIAK	1405024	KECAMATAN LUBUK DALAM
042	LANGKAI	001	EMPANG BARU
043	KAMPUNG DALAM	002	SIALANG PALAS
046	KAMPUNG REMPAK	003	SIALANG BARU
047	TUMANG	004	LUBUK DALAM
049	MEREMPAN HULU	005	RAWANG KAO
050	RAWANG AIR PUTIH	006	SRI GADING
051	SUAK LANJUT	007	RAWANG KAO BARAT
052	BUANTAN BESAR	1405025	KECAMATAN KOTO GASIB
1405021	KECAMATAN KERINCI KANAN	001	KUALA GASIB
001	KERINCI KIRI	002	TELUK RIMBA
003	BUKIT AGUNG	003	PANGKALAN PISANG
004	KUMBARA UTAMA	004	KERANJI GUGUH
005	BUKIT HARAPAN	005	EMPANG PANDAN
006	BUANA BHAKTI	006	SENGKEMANG
007	KERINCI KANAN	007	RANTAU PANJANG
008	SIMPANG PERAK JAYA	008	BUATAN II

DAFTAR KODE DAN NAMA DESA/KELURAHAN

Provinsi : [14] RIAU
Kabupaten : [1405] S I A K

Kode	Nama	Kode	Nama
1405025	KECAMATAN KOTO GASIB	1405032	KECAMATAN SABAK AUH
009	BUATAN I	005	REMPAK
010	SRI GEMILANG	006	SABAK PERMAI
011	TASIK SEMINAI	007	BANDAR PEDADA
1405026	KECAMATAN MEMPURA	008	SELAT GUNTUNG
001	MEREMPAN HILIR	1405033	KECAMATAN PUSAKO
002	SUNGAI MEMPURA	001	SUNGAI BERBARI
003	KAMPUNG TENGAH	002	SUNGAI LIMAU
004	BENTENG HULU	003	DOSAN
005	BENTENG HILIR	004	BENAYAH
006	PALUH	005	PEBADARAN
007	KOTA RINGIN	006	DUSUN PUSAKA
008	TELUK MEREMPAN	007	PERINCIT
1405030	KECAMATAN SUNGAI APIT		
011	TELUK MESJID		
012	PARITI/II		
013	SUNGAI APIT		
016	TANJUNG KURAS		
017	SUNGAI KAYU ARA		
018	LALANG		
019	MENGGAPAN		
020	SUNGAI RAWA		
021	PENYENGAT		
022	TELUK LANUS		
023	HARAPAN		
027	TELUK BATIL		
028	BUNSUR		
029	KAYU ARA PERMAI		
030	RAWA MEKAR JAYA		
1405031	KECAMATAN BUNGA RAYA		
001	JAYA PURA		
007	BUNGA RAYA		
008	JATI BARU		
011	BUANTAN LESTARI		
012	TUAH INDRAPURA		
013	KEMUNING MUDA		
014	LANGSAT PERMAI		
015	SUAK MERAMBAI		
016	DAYANG SURI		
017	TEMUSAI		
1405032	KECAMATAN SABAK AUH		
001	SUNGAI TENGAH		
002	BANDAR SUNGAI		
003	BELADING		
004	LAKSAMANA		

DAFTAR KODE DAN NAMA DESA/KELURAHAN

Provinsi : [14] RIAU

Kabupaten : [1406] KAMPAR

Kode	Nama	Kode	Nama
1406010	KECAMATAN KAMPAR KIRI	1406011	KECAMATAN KAMPAR KIRI HULU
006	DOMO	023	LUBUK BIGAU
014	MUARA SELAYA	024	MUARA BIO
015	IV KOTO SETINGKAI	1406012	KECAMATAN KAMPAR KIRI HILIR
016	PADANG SAWAH	001	SUNGAI SIMPANG DUA
017	KUNTU	002	SUNGAI PAGAR
018	TELUK PAMAN	003	MENTULIK
019	LIPAT KAIN	004	BANGUN SARI
020	SUNGAI GERINGGING	005	SUNGAI PETAI
021	SUNGAI PAKU	006	RANTAU KASIH
034	SUNGAI RAMBAI	007	SUNGAI BUNGA
035	SUNGAI RAJA	008	GADING PERMAI
036	TANJUNG HARAPAN	1406013	KECAMATAN GUNUNG SAHILAN
037	SUNGAI SARIK	001	KEBUN DURIAN
040	LIPAT KAIN UTARA	002	SUBARAK
041	LIPAT KAIN SELATAN	003	GUNUNG SAHILAN
042	KUNTU DARUSSALAM	004	SUKA MAKMUR
043	TANJUNG MAS	005	GUNUNG SARI
044	SUNGAI LITI	006	MAKMUR SEJAHTERA
045	TELUK PAMAN TIMUR	007	SUNGAI LIPAI
046	SUNGAI HARAPAN	008	SAHILAN DARUSSALAM
1406011	KECAMATAN KAMPAR KIRI HULU	009	GUNUNG MULYA
001	AUR KUNING	1406014	KECAMATAN KAMPAR KIRI TENGAH
002	TANJUNG BERINGIN	001	PENGHIDUPAN
003	BATU SANGGAN	002	SIMALINYANG
004	TANJUNG BELIT	003	MAYANG PONGKAI
005	GEMA	004	LUBUK SAKAI
006	TANJUNG BELIT SELATAN	005	BINA BARU
007	KOTA LAMA	006	HIDUP BARU
008	LUDAI	007	KARYA BAKTI
009	PANGKALAN KAPAS	008	KOTO DAMAI
010	KEBUN TINGGI	009	UTAMA KARYA
011	BATU SASAK	010	BUKIT SAKAI
012	TANJUNG KARANG	011	MEKAR JAYA
013	GAJAH BERTALUT	1406020	KECAMATAN XIII KOTO KAMPAR
014	PANGKALAN SERAI	001	BALUNG
015	DANAU SONTUL	002	PULAU GADANG
016	DERAS TAJAK	003	TANJUNG ALAI
017	TERUSAN	004	BATU BERSURAT
018	SUNGAI SANTI	005	KOTO TUO
019	TANJUNG PERMAI	006	MUARA TAKUS
020	DUA SEPAKAT	007	GUNUNG BUNGSU
021	SUBAYANG JAYA	013	KOTO MESJID
022	BUKIT BETUNG	014	LUBUK AGUNG
		015	RANAH SUNGKAI

DAFTAR KODE DAN NAMA DESA/KELURAHAN

Provinsi : [14] RIAU
Kabupaten : [1406] KAMPAR

Kode	Nama	Kode	Nama
1406020	KECAMATAN XIII KOTO KAMPAR	1406040	KECAMATAN TAPUNG
016	BINAMANG	018	SUMBER MAKMUR
017	PONGKAI ISTIQAMAH	019	PETAPAHAN JAYA
024	KOTO TUO BARAT	030	PELAMBAIAN
1406021	KECAMATAN KOTO KAMPAR HULU	031	INDRA SAKTI
001	TANJUNG	032	SUNGAI AGUNG
002	TABING	033	KARYA INDAH
003	PONGKAI	034	KIJANG REJO
004	GUNUNG MALELO	035	BENCAH KELUBI
005	SIBIRUANG	036	BATU GAJAH
006	BANDUR PICAK	1406041	KECAMATAN TAPUNG HULU
1406030	KECAMATAN KUOK	001	KASIKAN
002	KUOK	002	RIMBA BERINGIN
003	MERANGIN	003	SENAMA NENEK
004	EMPAT BALAI	004	BUKIT KEMUNING
005	PULAU JAMBU	005	DANAU LANCANG
008	SILAM	006	SUKA RAMAI
009	BUKIT MELINTANG	007	KUSAU MAKMUR
010	LERENG	008	SUMBER SARI
011	PULAU TERAP	014	TALANG DANTO
012	BATU LANGKA KECIL	015	MUARA INTAN
1406031	KECAMATAN SALO	016	INTAN JAYA
001	SIABU	017	TANAH DATAR
002	GANTING	018	RIMBA MAKMUR
003	SIPUNGGUK	019	RIMBA JAYA
004	GANTING DAMAI	1406042	KECAMATAN TAPUNG HILIR
005	SALO	001	SEKIJANG
006	SALO TIMUR	002	TEBING LESTARI
1406040	KECAMATAN TAPUNG	003	KIJANG JAYA
002	PETAPAHAN	004	TANAH TINGGI
003	SEI LEMBU MAKMUR	005	TAPUNG MAKMUR
004	MUARA MAHAT BARU	006	TAPUNG LESTARI
005	KINANTAN	007	KOTA GARO
006	SIBUAK	008	SUKA MAJU
007	PANTAI CERMIN	009	KOTA BARU
008	SEI PUTIH	010	KOTO BANGUN
009	PAGARUYUNG	011	CINTA DAMAI
010	AIR TERBIT	012	BERINGIN LESTARI
011	PANCURAN GADING	013	TANDAN SARI
012	SARI GALUH	015	KIJANG MAKMUR
013	TRI MANUNGGAL	016	KOTO AMAN
014	MUKTI SARI	017	GERBANG SARI
015	INDRAPURI	1406050	KECAMATAN BANGKINANG KOTA
016	GADING SARI	002	LANGGINI
017	TANJUNG SAWIT		

DAFTAR KODE DAN NAMA DESA/KELURAHAN

Provinsi : [14] RIAU
Kabupaten : [1406] KAMPAR

Kode	Nama	Kode	Nama
1406050	KECAMATAN BANGKINANG KOTA	1406062	KECAMATAN RUMBIO JAYA
003	BANGKINANG	002	PULAU PAYUNG
013	KUMANTAN	003	TERATAK
014	RIDAN PERMAI	004	BUKIT KRATAI
1406051	KECAMATAN BANGKINANG	005	BATANG BATINDIH
001	PULAU LAWAS	006	TAMBUSAI
002	MUARA UWAI	007	SIMPANG PETAI
003	PULAU	1406063	KECAMATAN KAMPAR UTARA
004	PASIR SIALANG	001	KAMPUNG PANJANG
005	BUKIT SEMBILAN	002	SAWAH
006	LABOI JAYA	003	KAYU ARO
007	SUKA MULYA	004	MUARA JALAI
008	BUKIT PAYUNG	005	SUNGAI TONANG
009	BINUANG	006	SUNGAI JALAU
1406060	KECAMATAN KAMPAR	007	SENDAYAN
001	BATU BELAH	008	NAGA BERALIH
002	TANJUNG BERULAK	1406070	KECAMATAN TAMBANG
003	AIR TIRIS	001	KUAPAN
004	RANAH	002	AUR SATI
005	PENYASAWAN	003	TAMBANG
006	RUMBIO	004	PADANG LUAS
007	PADANG MUTUNG	005	GOBAH
025	SIMPANG KUBU	006	TERANTANG
026	TANJUNG RAMBUTAN	007	RIMBA PANJANG
028	PULAU JAMBU	008	KUALU
029	LIMAU MANIS	009	TELUK KENIDAI
030	NAUMBAI	010	PARIT BARU
031	RANAH SINGKUANG	011	KEMANG INDAH
032	PULAU TINGGI	012	SUNGAI PINANG
033	KOTO TIBUN	013	KUALU NENAS
034	BUKIT RANAH	014	TARAI BANGUN
035	RANAH BARU	015	PALUNG RAYA
036	PULAU SARAK	016	PULAU PERMAI
1406061	KECAMATAN KAMPAR TIMUR	017	BALAM JAYA
001	PULAU RAMBAI	1406080	KECAMATAN SIAK HULU
002	KAMPAR	004	BULUH NIPIS
003	KOTO PERAMBAHAN	005	PANGKALAN BARU
004	PULAU BIRANDANG	006	BULUH CINA
005	SUNGAI PUTIH	007	LUBUK SIAM
006	DELI MAKMUR	009	TERATAK BULUH
007	SUNGAI TARAP	010	DESA BARU
008	TANJUNG BUNGO	011	TANAH MERAH
009	SAWAH BARU	012	PANDAU JAYA
1406062	KECAMATAN RUMBIO JAYA	013	PANGKALAN SERIK
001	ALAM PANJANG		

DAFTAR KODE DAN NAMA DESA/KELURAHAN

Provinsi : [14] RIAU
Kabupaten : [1406] KAMPAR

Kode	Nama
1406080	KECAMATAN SIAK HULU
014	KEPAU JAYA
015	TANJUNG BALAM
016	KUBANG JAYA
1406081	KECAMATAN PERHENTIAN RAJA
001	PANTAI RAJA
002	SIALANG KUBANG
003	HANG TUAH
008	KAMPUNG PINANG
009	LUBUK SAKAT

DAFTAR KODE DAN NAMA DESA/KELURAHAN

Provinsi : [14] RIAU

Kabupaten : [1407] ROKAN HULU

Kode	Nama	Kode	Nama
1407010	KECAMATAN ROKAN IV KOTO	1407030	KECAMATAN RAMBAH SAMO
001	CIPANG KIRI HULU	002	MARGA MULYA
002	CIPANG KIRI HILIR	003	RAMBAH SAMO
007	SIKEBAU JAYA	004	KARYA MULYA
008	LUBUK BENDAHARA	005	RAMBAH BARU
009	LUBUK BENDAHARA TIMUR	006	RAMBAH UTAMA
010	TANJUNG MEDAN	007	PASIR MAKMUR
011	ROKAN	008	MASDA MAKMUR
012	CIPANG KANAN	009	LANGKITIN
013	ROKAN KOTO RUANG	010	LUBUK NAPAL
014	ROKAN TIMUR	011	SUNGAI SALAK
015	TIBAWAN	012	TELUK AUR
016	LUBUK BETUNG	013	LUBUK BILANG
017	ALAHAN	014	SUNGAI KUNING
018	PEMANDANG	1407040	KECAMATAN RAMBAH
1407011	KECAMATAN PENDALIAN IV KOTO	002	MENAMING
001	PENDALIAN	003	RAMBAH TENGAH HULU
002	BENGGOLAN SALAK	004	RAMBAH TENGAH BARAT
003	SULIGI	005	PASIR PENGARAIAN
004	AIR PANAS	006	RAMBAH TENGAH UTARA
005	SUNGAI KANDIS	012	RAMBAH TENGAH HILIR
1407020	KECAMATAN TANDUN	013	PASIR BARU
003	KUMAIN	014	TANJUNG BELIT
004	BONO TAPUNG	015	SIALANG JAYA
005	DAYO	016	KOTO TINGGI
006	TAPUNG JAYA	017	SUKA MAJU
012	TANDUN	018	PEMATANG BERANGAN
013	PUO RAYA	019	BABUSSALAM
014	SUNGAI KUNING	020	PASIR MAJU
015	KOTO TANDUN	1407041	KECAMATAN RAMBAH HILIR
016	TANDUN BARAT	004	PASIR JAYA
1407021	KECAMATAN KABUN	005	PASIR UTAMA
001	KABUN	006	RAMBAH HILIR
002	ALANTAN	007	RAMBAH MUDA
003	KOTO RANAH	008	SUNGAI SITOLANG
004	BENCAH KESUMA	009	LUBUK KRAPAT
005	BATU LANGKAH BESAR	010	RAMBAH HILIR TENGAH
006	GITI	011	RAMBAH HILIR TIMUR
1407022	KECAMATAN UJUNG BATU	012	RAMBAH
001	UJUNG BATU	013	SEROMBAU INDAH
002	UJUNG BATU TIMUR	014	SUNGAI DUA INDAH
003	NGASO	015	MUARA MUSU
004	SUKA DAMAI	016	SEJATI
005	PEMATANG TEBIH	1407042	KECAMATAN BANGUN PURBA
1407030	KECAMATAN RAMBAH SAMO	001	BANGUN PURBA
001	RAMBAH SAMO BARAT		

DAFTAR KODE DAN NAMA DESA/KELURAHAN

Provinsi : [14] RIAU

Kabupaten : [1407] ROKAN HULU

Kode	Nama	Kode	Nama
1407042	KECAMATAN BANGUN PURBA	1407060	KECAMATAN KEPENUHAN
002	PASIR AGUNG	016	RANTAU BINUANG SAKTI
003	PASIR INTAN	017	KEPENUHAN BARAT MULYA
004	RAMBAH JAYA	018	KEPENUHAN BARAT SUNGAI ROKAN JAYA
005	BANGUN PURBA TIMUR JAYA	1407061	KECAMATAN KEPENUHAN HULU
006	BANGUN PURBA BARAT	001	KEPENUHAN JAYA
007	TANGUN	002	KEPENUHAN HULU
1407050	KECAMATAN TAMBUSAI	003	MUARA JAYA
001	TAMBUSAI BARAT	004	PEKAN TEBIH
002	SUNGAI KUMANGO	005	KEPAYANG
003	BATAS	1407070	KECAMATAN KUNTO DARUSSALAM
004	TALI KUMAIN	002	KOTA INTAN
005	TAMBUSAI TENGAH	003	KOTA LAMA
006	RANTAU PANJANG	006	BUKIT INTAN MAKMUR
007	SIALANG RINDANG	008	BAGAN TUJUH
008	TAMBUSAI TIMUR	011	KOTA RAYA
009	SUKAMAJU	012	KOTA BARU
015	BATANG KUMU	013	SUNGAI KUTI
016	TINGKOK	014	PASIR INDAH
017	LUBUK SOTING	015	MUARA DILAM
1407051	KECAMATAN TAMBUSAI UTARA	016	PASIR LUHUR
001	SUKA DAMAI	1407071	KECAMATAN PAGARAN TAPAH DARUSSALAM
002	MAHATO SAKTI	001	PAGARAN TAPAH
003	RANTAU SAKTI	002	KEMBANG DAMAI
004	PAYUNG SEKAKI	005	SANGKIR INDAH
005	PAGAR MAYANG	1407072	KECAMATAN BONAI DARUSSALAM
006	SIMPANG HARAPAN	001	TELUK SONO
007	MEKAR JAYA	002	RAWA MAKMUR
008	BANGUN JAYA	003	SONTANG
009	TAMBUSAI UTARA	004	BONAI
010	TANJUNG MEDAN	005	PAUH
011	MAHATO	006	KASANG PADANG
1407060	KECAMATAN KEPENUHAN	007	KASANG MUNGKAL
004	KEPENUHAN TENGAH		
005	KEPENUHAN BARAT		
006	KEPENUHAN RAYA		
007	KEPENUHAN BARU		
008	UPT SP III KOTO TENGAH/KEPENUHAN MAKMUR		
009	KEPENUHAN TIMUR		
010	KEPENUHAN HILIR		
011	UPT SP IV KOTO TENGAH/KEPENUHAN SEJATI		
012	KEPENUHAN SEI MANDIAN		
013	ULAK PATIAN		

DAFTAR KODE DAN NAMA DESA/KELURAHAN

Provinsi : [14] RIAU
Kabupaten : [1408] BENGKALIS

Kode	Nama	Kode	Nama
1408010	KECAMATAN MANDAU	1408011	KECAMATAN PINGGIR
013	TALANG MANDI	019	TASIK TEBING SERAI
014	HARAPAN BARU	1408020	KECAMATAN BUKIT BATU
015	GAJAH SAKTI	005	PANGKALAN JAMBEI
016	BATANG SEROSA	014	DOMPAS
017	BALIK ALAM	015	SEJANGAT
018	DURI BARAT	016	SUNGAI PAKNING
019	DURI TIMUR	017	SUNGAI SELARI
020	BABU SSALAM	018	BURUK BAKUL
021	AIR JAMBAN	019	BUKIT BATU
022	SEBANGAR	020	SUKAJADI
023	BALAI MAKAM	021	PARIT I API API
024	PETANI	022	TEMIANG
025	PEMATANG PUDU	023	API API
026	BUMBUNG	024	TENGGAYUN
027	KESUMBO AMPAI	025	SEPAHAT
028	BATHIN BETUAH	027	BUKIT KERIKIL
029	BONCAH MAHANG	028	TANJUNG LEBAN
030	TAMBUSAI BATANG DUI	029	PAKNING ASAL
031	SIMPANG PADANG	030	BATANG DUKU
032	PEMATANG OBO	1408021	KECAMATAN SIAK KECIL
033	AIR KULIM	001	LANGKAT
034	BULUH MANIS	002	SEPOTONG
035	PAMESI	003	SUNGAI SIPUT
036	BATHIN SOBANGA	004	LUBUK MUDA
1408011	KECAMATAN PINGGIR	005	LUBUK GARAM
001	PINGGIR	006	TANJUNG BELIT
002	SEMUNAI	007	LUBUK GAUNG
003	TENGGANAU	008	SADAR JAYA
004	BALAI PUNGUT	009	MUARA DUA
005	MUARA BASUNG	010	BANDAR JAYA
006	KUALA PENASO	011	SUNGAI LINAU
007	BERINGIN	012	TANJUNG DAMAI
008	MELIBUR	013	SUMBER JAYA
009	SERAI WANGI	014	SUNGAI NIBUNG
010	TASIK SERAI	015	KOTO RAJA
011	TTIAN ANTUI	016	LIANG BANIR
012	BALAI RAJA	017	TANJUNG DATUK
013	TASIK SERAI TIMUR	1408030	KECAMATAN RUPAT
014	SUNGAI MERANTI	001	TANJUNG KAPAL
015	PANGKALAN LIBUT	002	BATU PANJANG
016	BULUH APO	003	TERKUL
017	KOTO PAIT BERINGIN	004	PERGAM
018	TASIK SERAI BARAT	005	TELUK LECAH

DAFTAR KODE DAN NAMA DESA/KELURAHAN

Provinsi : [14] RIAU
Kabupaten : [1408] BENGKALIS

Kode	Nama	Kode	Nama
1408030	KECAMATAN RUPAT	1408040	KECAMATAN BENGKALIS
006	SEI CINGAM	023	SUNGAI BATANG
007	PANGKALAN NYIRIH	024	PEMATANG DUKU TIMUR
008	HUTAN PANJANG	025	DAMAI
014	MAKERUH	026	KELEBUK
015	SUKARJO MESIM	027	KUALA ALAM
016	PARIT KEBUMEN	028	PANGKALAN BATANG BARAT
017	DARUL AMAN	029	SENDERAK
018	SRI TANJUNG	030	PRAPAT TUNGGAL
019	PANCUR JAYA	031	SIMPANG AYAM
020	PANGKALAN PINANG	1408050	KECAMATAN BANTAN
021	DUNGUN BARU	001	TELUK LANCAR
1408031	KECAMATAN RUPAT UTARA	002	KEMBUNG LUAR
001	TITI AKAR	003	TELUK PAMBAH
002	TANJUNG MEDANG	004	MUNTAI
003	TELUK RHU	005	BANTAN AIR
004	TANJUNG PUNAK	006	BANTAN TENGAH
005	KADUR	007	SELAT BARU
006	HUTAN AYU	008	BANTAN TUA
007	SUKADAMAI	009	JANGKANG
008	PUTRI SEMBILAN	010	KEMBUNG BARU
1408040	KECAMATAN BENGKALIS	011	PAMBAH PESISIR
001	SEKODI	012	PAMBAH BARU
002	KELEMANTAN	013	SUKA MAJU
003	KETAM PUTIH	014	MUNTAI BARAT
004	PEMATANG DUKU	015	BANTAN SARI
005	PENEHAL	016	BANTAN TIMUR
006	TEMERAN	017	TELUK PAPAL
007	PENAMPI	018	ULU PULAU
008	SUNGAI ALAM	019	MENTAYAN
009	AIR PUTIH	020	RESAM LAPIS
010	SENGGORO	021	BERANCAH
011	RIMBA SEKAMPUNG	022	PASIRAN
012	BENGKALIS KOTA	023	DELUK
013	WONOSARI		
014	DAMON		
015	KELAPA PATI		
016	PEDEKIK		
017	PANGKALAN BATANG		
018	SEBAUK		
019	TELUK LATAK		
020	MESKOM		
021	PALKUN		
022	KELEMANTAN BARAT		

DAFTAR KODE DAN NAMA DESA/KELURAHAN

Provinsi : [14] RIAU

Kabupaten : [1409] ROKAN HILIR

Kode	Nama	Kode	Nama
1409010	KECAMATAN TANAH PUTIH	1409013	KECAMATAN RANTAU KOPAR
006	PUTAT	002	BAGAN CEMPEDAK
009	SEKELADI	003	RANTAU KOPAR
010	SINTONG	004	SUNGAI RANGAU
011	TELUK MEGA	1409014	KECAMATAN TANJUNG MEDAN
012	SEDINGINAN	001	SEI MERANTI DARUSSALAM
013	BANJAR XII	002	AKAR BELINGKAR
014	RANTAU BAIS	003	SEI MERANTI
015	UJUNG TANJUNG	004	SEI TAPAH
016	MUMUGO	005	TANJUNG MEDAN
017	TELUK BEREMBUN	006	TANGGA BATU
018	MENGGALA SAKTI	007	TANJUNG MEDAN BARAT
019	MENGGALA SEMPURNA	008	TANJUNG SARI
020	SEKELADI HILIR	009	PONDOK KRESEK
021	SINTONG MAKMUR	010	PERKEBUNAN TANJUNG MEDAN
022	SINTONG BAKTI	011	SRI KAYANGAN
023	SINTONG PUSAKA	012	TANJUNG MEDAN UTARA
024	MENGGALA TELADAN	013	BAGAN NENAS
025	CEMPEDAK RAHUK	1409020	KECAMATAN BAGAN SINEMBAH
1409011	KECAMATAN PUJUD	001	BAHTERA MAKMUR
002	PUJUD	002	GELORA
003	TELUK NAYANG	003	PELITA
004	AIR HITAM	014	BAGAN BATU
005	SIARANG ARANG	015	SUKA MAJU
020	KASANG BANGSAWAN	016	BAGAN MANUNGGAL
021	SUNGAI PINANG	017	BAGAN SAPTA PERMAI
024	SUKA JADI	018	BAKTI MAKMUR
034	PERKEBUNAN SIARANGARANG	021	JAYA AGUNG
035	BABUSSALAM ROKAN	022	MERANTI MAKMUR
036	PUJUD SELATAN	025	BAYANGKARA JAYA
037	PUJUD UTARA	031	BAHTERA MAKMUR KOTA
038	PEMATANG GENTING	032	BAGAN BATU KOTA
039	SUKA MULYA	035	BAGAN BATU BARAT
040	SIARANG ARANG ROKAN	036	JADI MAKMUR
041	KASANG BANGSAWAN MUDA	037	MURINI MAKMUR
042	ULAK KEMBAHANG	038	BAKTI JAYA
1409012	KECAMATAN TANAH PUTIH TANJUNG MELAWAN	1409021	KECAMATAN SIMPANG KANAN
001	MELAYU BESAR	001	SIMPANG KANAN
002	MELAYU TENGAH	002	KOTA PARIT
003	BATU HAMPAR	003	BAGAN NIBUNG
004	MESAH	004	BUKIT DAMAR
005	LABUHAN PAPAN	005	BUKIT MAS
1409013	KECAMATAN RANTAU KOPAR	006	BUKIT SELAMAT
001	SEKAPAS	1409022	KECAMATAN BAGAN SINEMBAH RAYA
		001	BAGAN SINEMBAH KOTA

DAFTAR KODE DAN NAMA DESA/KELURAHAN

Provinsi : [14] RIAU

Kabupaten : [1409] ROKAN HILIR

Kode	Nama	Kode	Nama
1409022	KECAMATAN BAGAN SINEMBAH RAYA	1409032	KECAMATAN KUBU BABUSSALAM
002	HARAPAN MAKMUR SELATAN	001	TELUK NILAP
003	HARAPAN MAKMUR	002	SUNGAI MAJO
004	BAGAN SINEMBAH	003	SUNGAI PINANG
005	SALAK	004	RANTAU PANJANG KIRI
006	PANCA MUKTI	005	RANTAU PANJANG KIRI HILIR
007	MAKMUR JAYA	006	JOJOL
008	BAGAN SINEMBAH BARAT	007	SUNGAI PANJI PANJI
009	BAGAN SINEMBAH TIMUR	008	PULAU HALANG BELAKANG
010	BAGAN SINEMBAH UTARA	009	PULAU HALANG MUKA
011	AMPAIAN ROTAN MAKMUR	010	SUNGAI MAJO PUSAKO
012	SUKA JADI JAYA	011	PULAU HALANG HULU
013	BAGAN SINEMBAH JAYA	1409040	KECAMATAN BANGKO
1409023	KECAMATAN BALAI JAYA	008	LABUHAN TANGGA KECIL
001	PASIR PUTIH	009	LABUHAN TANGGA BESAR
002	BALAI JAYA	010	BAGAN PUNAK
003	BALAM SEMPURNA	013	BAGAN HULU
004	BALAM SEMPURNA KOTA	014	BAGAN TIMUR
005	BALAM JAYA	015	BAGAN KOTA
006	BALAI JAYA KOTA	016	BAGAN BARAT
007	PASIR PUTIH UTARA	017	BAGAN JAWA
008	KENCANA	018	PARIT AMAN
009	BAGAN BHAKTI	019	LABUHAN TANGGA BARU
010	PASIR PUTIH BARAT	020	BAGAN PUNAK PESISIR
011	LUBUK JAWI	021	BAGAN JAWA PESISIR
1409030	KECAMATAN KUBU	022	BAGAN PUNAK MERANTI
007	TELUK MERBAU	023	SERUSA
008	RANTAU PANJANG KANAN	024	LABUHAN TANGGA HILIR
009	SUNGAI KUBU	1409041	KECAMATAN SINABOI
010	TANJUNG LEBAN	001	RAJA BEJAMU
011	SUNGAI SIGAJAH	002	SUNGAI BAKAU
012	TELUK PIYAI	003	SINABOI
015	SEI SEGAJAH MAKMUR	004	SEI NYAMUK
016	SUNGAI KUBU HULU	005	DARUSSALAM
017	TELUK PIYAI PESISIR	1409042	KECAMATAN BATU HAMPAR
018	SUNGAI SIGAJAH JAYA	001	BANTAYAN
1409031	KECAMATAN PASIR LIMAU KAPAS	002	BANTAYAN BARU
001	SUNGAI DAUN	003	BANTAYAN HILIR
002	PASIR LIMAU KAPAS	004	SUNGAI SIALANG HULU
003	PANIPAHAN	005	SUNGAI SIALANG
004	TELUK PULAI	1409043	KECAMATAN PEKAITAN
005	PANIPAHAN LAUT	001	ROKAN BARU
006	PANIPAHAN DARAT	002	TELUK BANO II
007	PULAU JEMUR	003	SUAK TEMENGGUNG
		006	PEDAMARAN

DAFTAR KODE DAN NAMA DESA/KELURAHAN

Provinsi : [14] RIAU

Kabupaten : [1409] ROKAN HILIR

Kode	Nama
1409043	KECAMATAN PEKAITAN
007	SUAK AIR HITAM
011	SUNGAI BESAR
012	PEKAITAN
025	KUBU I
026	KARYA MULYO SARI
027	ROKAN BARU PESISIR
1409050	KECAMATAN RIMBA MELINTANG
005	KARYA MUKTI
008	RIMBA MELINTANG
009	JUMRAH
010	TELUK PULAU HULU
011	TELUK PULAU HILIR
012	LENGGADAI HULU
013	MUKTI JAYA
017	LENGGADAI HILIR
018	PEMATANG BOTAM
019	HARAPAN JAYA
020	SEREMBAN JAYA
021	PEMATANG SIKEK
1409051	KECAMATAN BANGKO PUSAKO
001	BANGKO SEMPURNA
002	BANGKO BAKTI
003	BANGKO JAYA
004	BANGKO PUSAKA
005	BANGKO MAKMUR
006	BANGKO KIRI
007	BANGKO KANAN
008	SUNGAI MANASIB
009	TELUK BANO I
010	PEMATANG IBUL
011	PEMATANG DAMAR
012	BANGKO PERMATA
013	BANGKO MUKTI
014	BANGKO LESTARI
015	BANGKO BALAM
016	BANGKO MASRAYA

DAFTAR KODE DAN NAMA DESA/KELURAHAN

Provinsi : [14] RIAU

Kabupaten : [1410] KEPULAUAN MERANTI

Kode	Nama	Kode	Nama
1410010	KECAMATAN TEBING TINGGI BARAT	1410030	KECAMATAN RANGSANG
001	TANJUNG PERANAP	012	TANJUNG BAKAU
002	TANJUNG	013	TOPANG
003	INSIT	014	CITRA DAMAI
004	TENAN	016	DWI TUNGGAL
005	KUNDUR	017	WONOSARI
006	BATANG MALAS	018	TEBUN
007	ALAI	020	TANJUNG GEMUK
008	MEKONG	1410031	KECAMATAN RANGSANG PESISIR
009	MANTIASA	001	BETING
010	GOGOK DARUSSALAM	002	SOKOP
011	MAINI DARUL AMAN	003	BUNGUR
012	MENGKIKIP	004	TANJUNG KEDABU
013	ALAI SELATAN	005	TELESUNG
014	TANJUNG DARUL TAKZIM	006	TENGGAYUN RAYA
1410020	KECAMATAN TEBING TINGGI	007	SONDE
008	SESAP	008	KAYU ARA
009	BANGLAS BARAT	009	TANAH MERAH
010	BANGLAS	010	KEDABU RAPAT
011	SELAT PANJANG TIMUR	011	SENDAUR
012	SELAT PANJANG SELATAN	1410040	KECAMATAN RANGSANG BARAT
013	ALAH AIR	001	BANTAR
014	ALAH AIR TIMUR	002	ANAK SETATAH
015	SELAT PANJANG BARAT	003	SEGOMENG
016	SELAT PANJANG KOTA	004	SIALANG PASUNG
1410021	KECAMATAN TEBING TINGGI TIMUR	005	LEMANG
001	KEPAU BARU	006	SUNGAI CINA
002	TELUK BUNTAL	007	BINA MAJU
003	TANJUNG GADAI	008	TELAGA BARU
004	TANJUNG SARI	009	BOKOR
005	NIPAH SENDANU	015	MELAI
006	SUNGAI TOHOR	016	PERMAI
007	LUKUN	017	MEKAR BARU
008	SUNGAI TOHOR BARAT	1410050	KECAMATAN MERBAU
009	SENDANU DARUL IHSAN	001	LUKIT
010	BATIN SUIR	002	MERANTI BUNTING
1410030	KECAMATAN RANGSANG	003	TANJUNG KULIM
005	REPAN	004	PELANTAI
006	PENYAGUN	005	MEKAR SARI
007	GEMALA SARI	006	TELUK BELITUNG
008	SUNGAI GAYUNG KIRI	007	BAGAN MELIBUR
009	TANJUNG MEDANG	016	MAYANG SARI
010	TELUK SAMAK	019	SUNGAI ANAK KAMAL
011	TANJUNG SAMAK	020	SUNGAI TENGAH

DAFTAR KODE DAN NAMA DESA/KELURAHAN

Provinsi : [14] RIAU

Kabupaten : [1410] KEPULAUAN MERANTI

Kode	Nama
1410051	KECAMATAN PULAU MERBAU
001	TELUK KETAPANG
002	SEMUKUT
003	CENTAI
004	TANJUNG BUNGA
005	RENAK DUNGUN
006	BARAN MELINTANG
007	KUALA MERBAU
008	BATANG MERANTI
009	PANGKALAN BALAI
010	PADANG KAMAL
011	KETAPANG PERMAI
1410052	KECAMATAN TASIK PUTRI PUYU
001	MENGGIRAU
002	MENGGOPOT
003	TANJUNG PISANG
004	SELAT AKAR
005	BANDUL
006	KUDAP
007	DEDAP
008	MEKAR DELIMA
009	PUTRI PUYU
010	TANJUNG PADANG

DAFTAR KODE DAN NAMA DESA/KELURAHAN

Provinsi : [14] RIAU
Kabupaten : [1471] PEKANBARU

Kode	Nama	Kode	Nama
1471010	KECAMATAN TAMPAN	1471060	KECAMATAN SUKAJADI
001	SIMPANG BARU	005	KEDUNGSARI
005	SIDOMULYO BARAT	006	HARJOSARI
007	TUAH KARYA	007	SUKAJADI
008	DELIMA	008	PULAU KARAM
1471011	KECAMATAN PAYUNG SEKAKI	1471070	KECAMATAN SENAPELAN
001	LABUH BARU TIMUR	001	PADANG BULAN
002	TAMPAN	002	PADANG TERUBUK
003	AIR HITAM	003	SAGO
004	LABUH BARU BARAT	004	KAMPUNG DALAM
1471020	KECAMATAN BUKIT RAYA	005	KAMPUNG BANDAR
001	SIMPANG TIGA	006	KAMPUNG BARU
004	TENGERANG SELATAN	1471080	KECAMATAN RUMBAI
007	TENGERANG UTARA	001	UMBAN SARI
011	TENGERANG LABUAI	006	RUMBAI BUKIT
1471021	KECAMATAN MARPOYAN DAMAI	007	MUARA FAJAR
001	TENGERANG TENGAH	008	PALAS
002	TENGERANG BARAT	009	SRI MERANTI
003	MAHARATU	1471081	KECAMATAN RUMBAI PESISIR
004	SIDOMULYO TIMUR	001	MERANTI PANDAK
005	WONOREJO	002	LIMBUNGAN
1471022	KECAMATAN TENAYAN RAYA	003	LEMBAH SARI
001	KULIM	004	LEMBAH DAMAI
002	TENGERANG TIMUR	005	LIMBUNGAN BARU
003	REJOSARI	006	TEBING TINGGI OKURA
004	SAIL		
1471030	KECAMATAN LIMAPULUH		
001	RINTIS		
002	SEKIP		
003	TANJUNG RHU		
004	PESISIR		
1471040	KECAMATAN SAIL		
001	CINTA RAJA		
002	SUKA MAJU		
003	SUKA MULIA		
1471050	KECAMATAN PEKANBARU KOTA		
001	SIMPANG EMPAT		
002	SUMAHILANG		
003	TANAH DATAR		
004	KOTA BARU		
005	SUKARAMAI		
006	KOTA TINGGI		
1471060	KECAMATAN SUKAJADI		
002	JADIREJO		
003	KAMPUNG TENGAH		
004	KAMPUNG MELAYU		

DAFTAR KODE DAN NAMA DESA/KELURAHAN

Provinsi : [14] RIAU
Kabupaten : [1473] D U M A I

Kode	Nama
1473010	KECAMATAN BUKIT KAPUR
001	BUKIT NENAS
006	BAGAN BESAR
007	BUKIT KAYU KAPUR
008	GURUN PANJANG
009	KAMPUNG BARU
1473011	KECAMATAN MEDANG KAMPAI
001	PELINTUNG
002	GUNTUNG
003	TELUK MAKMUR
004	MUNDAM
1473012	KECAMATAN SUNGAI SEMBILAN
001	BANGSAL ACEH
002	LUBUK GAUNG
003	BASILAM BARU
004	BATU TERITIP
005	TANJUNG PENYEMBAL
1473020	KECAMATAN DUMAI BARAT
005	PANGKALAN SESAI
006	PURNAMA
009	SIMPANG TETAP DARUL IHSAN
010	BAGAN KELADI
1473021	KECAMATAN DUMAI SELATAN
001	MEKAR SARI
002	BUKIT TIMAH
003	BUMI AYU
004	BUKIT DATUK
005	RATU SIMA
1473030	KECAMATAN DUMAI TIMUR
001	TANJUNG PALAS
002	JAYA MUKTI
003	TELUK BINJAI
006	BULUH KASAP
007	BUKIT BATREM
1473031	KECAMATAN DUMAI KOTA
001	RIMBA SEKAMPUNG
002	SUKAJADI
003	BINTAN
004	DUMAI KOTA
005	LAKSAMANA

DAFTAR KODE DAN NAMA DESA/KELURAHAN

Provinsi : [15] JAMBI
Kabupaten : [1501] KERINCI

Kode	Nama	Kode	Nama
1501010	KECAMATAN GUNUNG RAYA	1501030	KECAMATAN KELILING DANAU
001	LEMPUR MUDIK	005	KOTO AGUNG
002	DUSUN BARU LEMPUR	006	JUJUN
003	LEMPUR TENGAH	007	BENIK
004	LEMPUR HILIR	008	KOTO DIAN
005	PERIKAN TENGAH	009	TELAGO
006	SELAMPAUNG	010	KOTO TUO
007	MASGO	011	DUSUN BARU PULAU TENGAH
008	AIR MUMU	012	LEMPUR DANAU
009	KEBUN BARU	013	KOTO PATAH
010	SUNGAI HANGAT	014	SEMERAP
017	MANJUNTO LEMPUR	015	KOTO BARU SEMERAP
018	KEBUN LIMA	016	PONDOK SIGUANG
1501011	KECAMATAN BUKIT KERMAN	017	TANJUNG PAUH HILIR
001	PASAR KERMAN	018	PUNAI MERINDU
002	LOLO HILIR	019	TANJUNG PAUH MUDIK
003	LOLO GEDANG	020	PANCURAN TIGA
004	LOLO KECIL	021	KOTO BARU
005	TALANG KEMUNING	022	PULAU TENGAH
006	TANJUNG SYAM	023	PASAR SEMERAP
007	BINTANG MARAK	024	PERMAI BARU
008	PULAU SANGKAR	025	PASAR JUJUN
009	PONDOK	026	LIMOK MANAIH PULAU TENGAH
010	MUAK	027	JEMBATAN MERAH PULAU TENGAH
011	PULAU PANDAN	028	PANCURAN BANGKO
012	PENGASI LAMA	029	KOTO TENGAH
013	KARANG PANDAN	030	SERUMPUN PAUH
014	PENGASI BARU	031	SUMUR JAUH
015	MUARO LULO	032	BUKIT PULAI
1501020	KECAMATAN BATANG MERANGIN	1501040	KECAMATAN DANAU KERINCI
001	MUARA HEMAT	001	SANGGARAN AGUNG
002	BATANG MERANGIN	002	TALANG KEMULUN
003	PEMATANG LINGKUNG	003	KOTOBARU SANGGARAN AGUNG
004	TAMIAI	004	PENDUNG TALANG GENTING
005	PASAR TAMIAI	005	KOTO TENGAH
006	LUBUK PAKU	006	SELEMAN
007	SEBERANG MERANGIN	007	TEBING TINGGI
009	DUSUN BARU PULAU SANGKAR	008	TANJUNG TANAH
010	TARUTUNG	009	KOTO PETAI
1501030	KECAMATAN KELILING DANAU	010	KOTO SALAK
001	TANJUNG BATU	011	SIMPANG EMPAT
002	PIDUNG	012	CUPAK
003	KELURU	013	KOTO IMAN
004	TALANG LINDUNG	014	UJUNG PASIR

DAFTAR KODE DAN NAMA DESA/KELURAHAN

Provinsi : [15] JAMBI
Kabupaten : [1501] KERINCI

Kode	Nama	Kode	Nama
1501040	KECAMATAN DANAU KERINCI	1501071	KECAMATAN AIR HANGAT TIMUR
015	PASAR SORE SELEMAN	001	KEMANTAN HILIR
016	DUSUN BARU TANJUNG TANAH	002	KOTO TEBAT
017	TANJUNG HARAPAN	003	PONDOK SUNGAI ABU
018	AGUNG KOTO IMAN	004	SUNGAI ABU
019	KOTO TUO UJUNG PASIR	005	PUNGUT HILIR
1501050	KECAMATAN SITINJAU LAUT	006	PUNGUT TENGAH
001	KAYUARO AMBAI	007	PUNGUT MUDIK
002	BUNGA TANJUNG	008	DESA BARU SEI TUTUNG
003	PONDOK BERINGIN	009	SUNGAI TUTUNG
005	SEMERAH	010	SUNGAI MEDANG
006	SEBUKAR	013	AIR HANGAT
018	PENDUNG HILIR	014	KEMANTAN TINGGI
019	TANJUNG MUDO	015	KEMANTAN AGUNG
020	PENDUNG TENGAH	016	KEMANTAN KEBALAI
021	KOTO BARU HIANG	017	KEMANTAN DARAT
022	AMBAI ATAS	018	SUNGAI DERAS
023	AMBAI BAWAH	019	SIMPANG EMPAT SUNGAI TUTUNG
024	BETUNG KUNING	020	KEMANTAN MUDIK
025	HIANG TINGGI	021	BARU SUNGAI DERAS
029	HIANG KARYA	022	AIR PANAS SUNGAI ABU
030	BARU SEMERAH	023	BARU SUNGAI ABU
031	HIANG LESTARI	024	TAMAN JERNIH SUNGAI TUTUNG
032	ANGKASA PURA	025	BARU SUNGAI MEDANG
033	HIANG SAKTI	026	BARU AIR HANGAT
034	PENAWAR TINGGI	027	KEMANTAN RAYA
035	KOTO SEKILAN AMBAI	1501072	KECAMATAN DEPATI VII
1501070	KECAMATAN AIR HANGAT	001	KOTO LANANG
022	KOTO MAJIDIN MUDIK	002	LADEH
027	KOTO MAJIDIN HILIR	003	LUBUK SULI
028	AIR TENANG	004	DUSUN BARU KUBANG
029	KOTO BARU SEMURUP	005	KUBANG GEDANG
030	KOTO DIAIR	006	KOTO PANJANG
031	PASAR SEMURUP	007	KOTO PAYANG
033	MUARA SEMERAH	008	KOTO TUO
034	BALAI	009	SEMUMU
039	KOTO DUA LAMA	010	SEKUNGKUNG
040	PENDUNG HILIR	011	TEBAT LJUK
041	PENDUNG MUDIK	012	BELUI
050	SAWAHAN KOTO MAJIDIN	013	SIMPANG BELUI
051	MUARA SEMERAH MUDIK	014	BELUI TINGGI
052	PENDUNG TENGAH	015	KAYU AHO MANGKAK KOTO LANANG
053	KOT MAJIDIN DI AIR	016	KUBANG AGUNG
054	SAWAHAN JAYA	017	TAMBAK TINGGI

DAFTAR KODE DAN NAMA DESA/KELURAHAN

Provinsi : [15] JAMBI
Kabupaten : [1501] KERINCI

Kode	Nama	Kode	Nama
1501072	KECAMATAN DEPATI VII	1501081	KECAMATAN SIULAK
018	KOTO SIMPAI KUBANG	019	KOTO ARO
019	TEBAT IJUK DILI	020	KOTO RENDAH
020	PAHLAWAN BELUI	021	DUSUN BARU
1501073	KECAMATAN AIR HANGAT BARAT	023	KOTO KAPEH
001	KOTO CAYO	024	SUNGAI PEGEH
002	KECIL	025	SUNGAI LEBUH
003	KOTO TENGAH	026	KOTO LEBUH TINGGI
004	KOTO DATUK	027	LUBUK NAGODANG
005	KOTO DUA BARU	028	TELAGO BIRU
006	KOTO MUDI	031	TUTUNG BUNGKUK
007	PUGU	033	PADANG JANTUNG
008	AIR PANAS BARU	034	PELAK GEDANG
009	DUSUN BARU SEMURUP	035	BENDAR SEDAP
010	KOTO MEBAI	036	PELAK NANEH
011	HAMPARAN PUGU	037	DEMONG SAKTI
012	AIR BERSIH	038	PASAR SENEN
1501080	KECAMATAN GUNUNG KERINCI	039	BARU SUNGAI PEGEH
018	SUNGAI GELAMPEH	1501082	KECAMATAN SIULAK MUKAI
023	TANJUNG GENTING	001	MUKAI HILIR
024	SIMPANG TUTUP	002	SUNGAI LANGKAP
025	SIULAK TENANG	003	SUNGAI KUNING
026	KEL. SIULAK DERAS	004	PASIR JAYA
027	DANAU TINGGI	005	MUKAI PINTU
028	SIULAK DERAS MUDI	006	MUKAI TENGAH
029	SUNGAI BATU GANTIH	007	MUKAI MUDI
030	SUKO PANGKAT	008	TEBING TINGGI MUKAI MUDI
031	SUNGAI BETUNG HILIR	009	SENIMPIK
032	SUNGAI BETUNG MUDI	010	MUKAI TINGGI
033	SUNGAI BATU GANTIH HILIR	011	LUBUK TABUN
034	BARU SUNGAI BETUNG MUDI	012	MUKAI SEBERANG
035	TANJUNG GENTING MUDI	013	TALANG TINGGI
036	UJUNG LADANG	014	KOTO LUA
037	AIR BETUNG	1501090	KECAMATAN KAYU ARO
1501081	KECAMATAN SIULAK	003	SUNGAI DALAM
001	AIR TERJUN	004	KOTO TUO
002	SIULAK KECIL MUDI	005	KOTO BARU
003	SIULAK KECIL HILIR	014	BEDENG BARU
004	SIULAK GEDANG	015	SUNGAI TANDUK
014	PASAR SIULAK GEDANG	016	KOTO PANJANG
015	DUSUN DALAM	017	SUNGAI SAMPUN
016	KOTO BERINGIN	018	KOTO TENGAH
017	SIULAK PANJANG	019	SUNGAI BENDUNG AIR
018	KOTO TENGAH	023	SANGIR

DAFTAR KODE DAN NAMA DESA/KELURAHAN

Provinsi : [15] JAMBI
Kabupaten : [1501] KERINCI

Kode	Nama
1501090	KECAMATAN KAYU ARO
024	BATANG SANGIR
025	KERSIK TUO
036	KOTO PERIANG
037	LINDUNG JAYA
039	PASAR SUNGAI TANDUK
040	MEKAR SARI
041	RENAH KASAH
043	MEKAR JAYA
044	SANGIR TENGAH
045	BENDUNG AIR TIMUR
046	TANJUNG BUNGO
1501091	KECAMATAN GUNUNG TUJUH
001	SUNGAI RUMPUN
002	BENGKOLAN DUA
003	SUNGAI SIKAI
004	TANGKIL
005	BUMBUN DURI
006	JERNIH JAYA
007	LUBUK PAUH
008	PELOMPEK
009	TELUN BERASAP
010	PESISIR BUKIT
011	PAUH TINGGI
012	PELOMPEK PASAR BARU
013	SUNGAI JERNIH
1501092	KECAMATAN KAYU ARO BARAT
001	BATU HAMPAR
002	SUNGAI ASAM
003	BENTO
004	BEDENG DELAPAN
005	SAKO DUA
006	BEDENG DUA
007	KAMPUNG BARU
008	PATOK EMPAT
009	SUNGAI LINTANG
010	SUNGAI JAMBU
011	GIRI MULYO
012	SUNGAI KERING
013	GUNUNG LABU
014	KEBUN BARU
015	SUNGAI RENAH
016	PASAR MINGGU
017	ENSATU

DAFTAR KODE DAN NAMA DESA/KELURAHAN

Provinsi : [15] JAMBI

Kabupaten : [1502] MERANGIN

Kode	Nama	Kode	Nama
1502010	KECAMATAN JANGKAT	1502020	KECAMATAN MUARA SIAU
015	MUARA MADRAS	023	SUNGAI ULAS
016	LUBUK PUNGGUK	1502021	KECAMATAN LEMBAH MASURAI
017	PULAU TENGAH	001	TANJUNG DALAM
018	RENAH ALAI	002	MUARA PANGI
019	LUBUK MENTILIN	003	RANTAU JERING
020	RANTAU KERMAH	004	NILO DINGIN
021	TANJUNG KASRI	005	TANJUNG BERUGO
022	RENAH KEMUMU	006	DUSUN TUO
023	KOTO RENAH	007	KOTO RAMI
024	RENAH PELAAH	008	PASAR MASURAI
025	KOTO RAWANG	009	RANCAN
1502011	KECAMATAN SUNGAI TENANG	010	MUARA LENGAYO
001	PEMATANG PAUH	011	SUNGAI LALANG
002	BERINGIN TINGGI	012	TALANG ASAL
003	TANJUNG BENUANG	013	MUARA KELUKUP
004	GEDANG	014	TALANG PARUH
005	RANTAU SULI	015	DURIAN MUKUT
006	TALANG TEMBAGO	1502022	KECAMATAN TIANG PUMPUNG
007	BARU	001	SEKANCING
008	TANJUNG MUDO	002	BERINGIN SANGGUL
009	KOTO TEGUH	003	RANTAU LIMAU KAPAS
010	JANGKAT	004	SEKANCING ILIR
011	KOTO BARU	005	BARU BUKIT PUNJUNG
012	TANJUNG ALAM	006	BARU SUNGAI SAKAI
013	KABU	1502030	KECAMATAN PAMENANG
014	SIMPANG TALANG TEMBAGO	004	REJOSARI
1502020	KECAMATAN MUARA SIAU	005	PEMATANG KANCIL
004	DURIAN RAMBUN	006	TANAH ABANG
008	LUBUK BIRAH	007	EMPANG BENAQ
009	PERADUN TEMERAS	008	TANJUNG GEDANG
010	TELUK SIKUMBANG	009	K E R O Y A
011	TIARO	010	PAUH MENANG
012	LUBUK BERINGIN	011	KELURAHAN PAMENANG
013	RANTAU MACANG	017	SIALANG
014	PASAR MUARA SIAU	018	MUARA BELENGO
015	MUARA SIAU	019	JELATANG
016	RANTAU BIDARO	020	KARANG BERAHI
017	AIR LAGO	026	SUNGAI UDANG
018	BADAK TEKURUNG	027	PELAKAR JAYA
019	RANTAU PANJANG	1502031	KECAMATAN PAMENANG BARAT
020	PULAU RAMAN	001	MAMPUN BARU
021	SEPANTAI RENAH	002	PINANG MERAH
022	RANTAU BAYUR	003	KARANG ANYAR
		004	SIMPANG LIMBUR MERANGIN

DAFTAR KODE DAN NAMA DESA/KELURAHAN

Provinsi : [15] JAMBI

Kabupaten : [1502] MERANGIN

Kode	Nama	Kode	Nama
1502031	KECAMATAN PAMENANG BARAT	1502043	KECAMATAN BATANG MASUMAI
005	LIMBUR MERANGIN	006	KEDERASAN PANJANG
006	TANJUNG LAMIN	007	PULAU LAYANG
007	PAPIT	008	PELANGKI
008	PULAU TUJUH	009	NIBUNG
1502032	KECAMATAN RENAH PAMENANG	010	TAMBANG BESI
001	LANTAK SERIBU	1502050	KECAMATAN SUNGAI MANAU
002	RASAU	009	BUKIT BATU
003	MERANTI	010	SUNGAI NILAU
004	BUKIT BUNGKUL	011	SUNGAI PINANG
1502033	KECAMATAN PAMENANG SELATAN	012	PALIPAN
001	TANJUNG BENUANG	013	SERINGAT
002	TAMBANG EMAS	014	TIANGKO
003	PULAU BAYUR	015	SUNGAI MANAU
004	SELANGO	016	DURIAN LECAH
1502040	KECAMATAN BANGKO	017	BENTENG
004	SUNGAI KAPAS	018	GELANGGANG
005	LANGLING	1502051	KECAMATAN RENAH PEMBARAP
006	KUNGKAI	001	TALANG SEGEGAH
014	KELURAHAN PASAR ATAS BANGKO	002	DURIAN BATAKUK
016	KELURAHAN PASAR BANGKO	003	MUARO PANCO BARAT
017	KELURAHAN PEMATANG KANDIS	004	PARIT UJUNG TANJUNG
018	KELURAHAN DUSUN BANGKO	005	GUGUK
019	DUSUN MUDO	006	MUARA BANTAN
1502041	KECAMATAN BANGKO BARAT	007	MARKEH
001	BEDENG REJO	008	AIR BATU
002	BUKIT BERINGIN	009	MUARO PANCO TIMUR
003	SUNGAI PUTIH	010	SIMPANG PARIT
004	PULAU RENGAS	011	MARUS JAYA
005	BIUKU TANJUNG	012	RENAH MEDAN
006	PULAU RENGAS ULU	1502052	KECAMATAN PANGKALAN JAMBU
1502042	KECAMATAN NALO TANTAN	001	BUKIT PERENTAK
001	MENTAWAK	002	BARU PANGKALAN JAMBU
002	SUNGAI ULAK	003	TIGO ALUR PANGKALAN JAMBU
003	AUR BERDURI	004	BIRUN
004	DANAU	005	BUNGA TANJUNG
005	TELUN	006	SUNGAI JERING
006	NALO GEDANG	007	KAMPUNG LIMO
007	BARU NALO	008	TANJUNG MUDO
1502043	KECAMATAN BATANG MASUMAI	1502060	KECAMATAN TABIR
001	PULAU BARU	026	KELURAHAN MAMPUN
002	RANTAU ALAI	027	KELURAHAN KAMPUNG BARUH
003	LUBUK GAUNG	028	KELURAHAN PASAR RANTAU PANJANG
004	TITIAN TERAS	029	SELING
005	SALAM BUKU	030	KANDANG

DAFTAR KODE DAN NAMA DESA/KELURAHAN

Provinsi : [15] JAMBI

Kabupaten : [1502] MERANGIN

Kode	Nama	Kode	Nama
1502060	KECAMATAN TABIR	1502066	KECAMATAN MARGO TABIR
031	KOTO RAYO	002	SUMBER AGUNG
032	KELURAHAN DUSUN BARU	003	SUKO REJO
033	BELURAN PANJANG	004	SIDO RUKUN
035	TANJUNG ILIR	005	LUBUK BUMBUN
046	LUBUK NAPAL	006	TEGAL REJO
047	KELURAHAN PASAR BARU RANTAU PANJANG	1502067	KECAMATAN TABIR BARAT
1502061	KECAMATAN TABIR ULU	001	AIR LIKI
009	MUARA JERNIH	002	NGAOL
010	PULAU ARO	003	TELENTAM
011	KAPUK	004	SUNGAI TABIR
012	RANTAU NGARAU	005	BATANG KIBUL
013	MUARO SEKETUK	006	MUARA KIBUL
014	MEDAN BARU	007	PULAU TERBAKAR
1502062	KECAMATAN TABIR SELATAN	008	TANJUNG PUTUS
001	SINAR GADING	009	PULAU LEBAR
002	MUARA DELANG	010	AIR LIKI BARU
003	SUNGAI SAHUT	011	NGAOL LIR
004	BUNGA ANTOI	012	BARU KIBUL
005	RAWA JAYA	013	TANJUNG BERINGIN
006	BUNGA TANJUNG	014	MUARO LANGEH
007	GADING JAYA		
008	MEKAR JAYA		
1502063	KECAMATAN TABIR ILIR		
001	ULAK MAKAM		
002	AIR BATU		
003	REJO SARI		
004	KOTA RAJA		
005	RANTAU LIMA MANIS		
006	TUNGGUL BULIN		
007	MEKAR LIMA MANIS		
1502064	KECAMATAN TABIR TIMUR		
001	BUKIT SUBUR		
002	SUNGAI BULIAN		
003	SUNGAI LIMA		
004	SRI SEMBILAN		
1502065	KECAMATAN TABIR LINTAS		
001	KOTO BARU		
002	SIDO LEGO		
003	TAMBANG BARU		
004	MENSANGO		
005	SIDO HARJO		
1502066	KECAMATAN MARGO TABIR		
001	TANJUNG REJO		

DAFTAR KODE DAN NAMA DESA/KELURAHAN

Provinsi : [15] JAMBI

Kabupaten : [1503] SAROLANGUN

Kode	Nama	Kode	Nama
1503010	KECAMATAN BATANG ASAI	1503021	KECAMATAN CERMIN NAN GEDANG
001	SIMPANG NARSO	003	TELUK RENDAH
002	BATU EMPANG	004	TELUK TIGO
003	BATIN PENGAMBANG	005	PEMUNCAK
004	MUARA AIR DUA	006	TAMBANG TINGGI
005	SUNGAI KERADAK	007	LUBUK RESAM ILIR
006	TAMBAK RATU	008	TENDAH
007	RANTAU PANJANG	009	SEKAMIS
008	PEKAN GEDANG	010	SUNGAI KERAMAT
009	PULAU SALAK BARU	1503030	KECAMATAN PELAWAN
010	BUKIT KALIMAU ULU	008	PEMATANG KULIM
011	RADEN ANOM	009	BATU PUTIH
012	DATUK NAN DUO	010	PELAWAN
013	PADANG JERING	011	SUNGAI MERAH
014	KASIRO	012	PENEGAH
015	KASIRO ILIR	013	PULAU ARO
016	SUNGAI BEMBAN	014	BUKIT
017	SUNGAI BAUNG	015	LUBUK SEPUH
018	MUARA CUBAN	016	MUARA DANAU
019	LUBUK BANGKAR	017	RANTAU TENANG
020	MUARA PEMUAT	018	MEKARSARI
021	BUKITSULAH	019	PASARPELAWAN
022	PANIBAN BARU	020	PELAWAN JAYA
023	BUKIT BERANTAI	021	LUBUKSAYAK
1503020	KECAMATAN LIMUN	1503031	KECAMATAN SINGKUT
001	MERSIP	001	PERDAMAIAN
002	DESA BERKUN	002	SUNGAI GEDANG
003	LUBUK BEDORONG	003	SUNGAI BENTENG
004	MERIBUNG	004	BUKIT MURAU
005	NAPAL MELINTANG	005	PASAR SINGKUT
007	PANCA KARYA	006	BUKIT TIGO
008	RANGGO	007	PAYO LEBAR
009	TANJUNG RADEN	019	SIMPANG NIBUNG
010	TEMENGGUNG	020	SILIWANGI
011	PULAU PANDAN	021	SENDANG SARI
015	DEMANG	022	ARGO SARI
016	MUARA MANSAO	023	BUKIT BUMI RAYA
017	MOENTI	024	BUKIT TALANG MAS
018	MUARA LIMUN	1503040	KECAMATAN SAROLANGUN
019	SUKA DAMAI	009	T I N T I N G
020	TEMALANG	010	SEI BAUNG
1503021	KECAMATAN CERMIN NAN GEDANG	011	PANTI
001	KAMPUNG TUJUH	012	SUNGAI ABANG
002	LUBUK RESAM	013	B E R N A I

DAFTAR KODE DAN NAMA DESA/KELURAHAN

Provinsi : [15] JAMBI
Kabupaten : [1503] SAROLANGUN

Kode	Nama	Kode	Nama
1503040	KECAMATAN SAROLANGUN	1503051	KECAMATAN AIR HITAM
014	DUSUN SAROLANGUN	002	DUSUN BARU
015	PASAR SAROLANGUN	003	SEMURUNG
016	SUKASARI	004	JERNIH
017	SAROLANGUN KEMBANG	005	LUBUK JERING
018	LADANG PANJANG	006	MENTAWAK BARU
019	L I D U N G	007	PEMATANG KABAU
020	BARU	008	BUKIT SUBAN
021	AUR GADING	015	MENTAWAK ULU
022	GUNUNG KEMBANG	1503060	KECAMATAN MANDIANGIN
023	UJUNG TANJUNG	001	GURUN MUDO
024	BERNAI DALAM	002	GURUN TUO
1503041	KECAMATAN BATHIN VIII	003	SIMPANG GURUN TUO
001	TANJUNG GAGAK	004	PEMUSIRAN
002	RANTAU GEDANG	005	RANGKILING SIMPANG
003	PULAU BUAYO	006	RANGKILING
004	BATU PENYABUNG	007	MANDIANGIN TUO
005	TELUK KECIMBUNG	008	MANDIANGIN
006	DUSUN DALAM	009	DESA TAMAN DEWA
007	PULAU LINTANG	010	SIMPANG KERTOPATI
008	PENARUN	011	KERTO PATI
009	PULAU MALAKO	012	MUARA KETALO
010	TANJUNG	013	BUKIT PERANGINAN
011	LIMBUR TEMBESI	014	PETIDURAN BARU
012	BANGUN JAYO	015	GURUH BARU
023	MUARALATI	016	SUNGAI BUTANG
024	TELUK MANCUR	017	BUTANG BARU
025	SUKAJADI	018	MERANTIH BARU
1503050	KECAMATAN PAUH	019	JATI BARU
001	SEKO BESAR	020	TALANG SERDANG
002	TAMAN BANDUNG	021	GURUN BARU
003	SEPINTUN	022	MANDIANGIN PASAR
004	LAMBAN SIGATAL	023	KUTE JAYE
005	LUBUK NAPAL	024	SUNGAI ROTAN
006	PANGIDARAN	025	SUKA MAJU
007	KARANG MENDAPO	026	MERANTI JAYA
008	BATU AMPAR	027	JERNANG BARU
009	BATU KUCING	028	JATI BARU MUDO
010	PAUH		
011	SEMARAN		
013	KASANG MELINTANG		
014	PANGKAL BULIAN		
015	DANAUSERDANG		
1503051	KECAMATAN AIR HITAM		
001	LUBUK KEPAYANG		

DAFTAR KODE DAN NAMA DESA/KELURAHAN

Provinsi : [15] JAMBI

Kabupaten : [1504] BATANG HARI

Kode	Nama	Kode	Nama
1504010	KECAMATAN MERSAM	1504020	KECAMATAN BATIN XXIV
009	SENGKATI KECIL	007	MUARA JANGGA
010	MERSAM	008	MATA GUAL
011	BENTENG RENDAH	009	KOTO BUAYO
012	KEMBANG PASEBAN	010	KARMEO
013	KEMBANG TANJUNG	011	SIMPANG KARMEO
014	PEMATANG GADUNG	012	JANGGA
015	TELUK MELINTANG	013	TERENTANG BARU
016	SENGKATI GEDANG	014	JANGGA BARU
017	SENGKATI BARU	015	BULIAN BARU
018	SUNGAI PUAR	016	SIMPANG JELUTIH
025	RANTAU GEDANG	017	SIMPANG AUR GADING
026	TAPAH SARI	1504030	KECAMATAN MUARA TEMBESI
027	BUKIT HARAPAN	001	JEBAK
028	BUKIT KEMUNING	002	AMPELU
029	BELANTI JAYA	003	TANJUNG MARWO
030	SIMPANG RANTAU GEDANG	004	KAMPUNG BARU KM 5
031	SENGKATI MUDO	005	SUKARAMAI
032	TANJUNG PUTRA	006	PASAR MUARA TEMBESI
1504011	KECAMATAN MARO SEBO ULU	007	RAMBUTAN MASAM
001	BATU SAWAR	008	PULAU
002	PENINJAUAN	009	SUNGAI PULAI
003	TELUK LEBAN	010	RANTAU KAPAS MUDO
004	KAMPUNG BARU	011	RANTAU KAPAS TUO
005	PADANG KELAPO	012	AMPELU MUDO
006	SUNGAI LINGKAR	013	PELAYANGAN
007	SUNGAI RUAN ILIR	014	PEMATANG LIMA SUKU
008	SUNGAI RUAN ULU	1504040	KECAMATAN MUARA BULIAN
009	OLAK KEMANG	007	SINGKAWANG
010	TEBING TINGGI	008	KILANGAN
011	RENGAS IX	012	RANTAU PURI
012	KEMBANG SERI	013	SUNGAI BULUH
013	BULUH KASAB	014	MUARA BULIAN
014	SIMPANG SUNGAI RENGAS	015	SRI DADI
015	RAWA MEKAR	016	TENAM
016	MEKAR SARI	017	SIMPANG TERUSAN
017	KEMBANG SERI BARU	018	PASAR TERUSAN
1504020	KECAMATAN BATIN XXIV	020	NAPAL SISIK
001	JELUTIH	021	MALAPARI
002	OLAK BESAR	023	OLAK
003	DURIAN LUNCUK	024	TERATAI
004	AUR GADING	025	BAJUBANG LAUT
005	HAJIRAN	026	SUNGAI BAUNG
006	PAKU AJI	027	ARO

DAFTAR KODE DAN NAMA DESA/KELURAHAN

Provinsi : [15] JAMBI

Kabupaten : [1504] BATANG HARI

Kode	Nama	Kode	Nama
1504040	KECAMATAN MUARA BULIAN	1504050	KECAMATAN PEMAYUNG
028	MUARA SINGOAN	020	TELUK KETAPANG
033	RENGAS CONDONG	021	KAMPUNG PULAU
034	PASAR BARU		
035	RAMBAHAN		
036	PELAYANGAN		
1504041	KECAMATAN BAJUBANG		
001	SUNGKAI		
002	BUNGKU		
003	MEKAR JAYA		
004	POMPA AIR		
005	LADANG PERIS		
006	PENEROKAN		
007	BAJUBANG		
008	BATIN		
009	PETAJIN		
010	MEKAR SARI NES		
1504042	KECAMATAN MARO SEBO ILIR		
001	TERUSAN		
002	DANAU EMBAT		
003	BULIAN JAYA		
004	TIDAR KURANJI		
005	KEHIDUPAN BARU		
006	KARYA MUKTI		
007	BUKIT SARI		
008	TERUSAN		
1504050	KECAMATAN PEMAYUNG		
003	TEBING TINGGI		
004	SIMPANG KUBU KANDANG		
005	KUBU KANDANG		
006	KUAP		
007	SENANING		
008	JEMBATAN MAS		
009	AWIN		
010	SERASAH		
011	PULAU BETUNG		
012	TURE		
013	LUBUK RUSO		
014	OLAK RAMBAHAN		
015	LOPAK AUR		
016	SELAT		
017	TELUK		
018	PULAU RAMAN		
019	KAOS		

DAFTAR KODE DAN NAMA DESA/KELURAHAN

Provinsi : [15] JAMBI

Kabupaten : [1505] MUARO JAMBI

Kode	Nama	Kode	Nama
1505010	KECAMATAN MESTONG	1505013	KECAMATAN BAHAR UTARA
024	SUKA DAMAI	005	BAHAR MULYA
025	IBRU	006	SUMBER JAYA
026	NYOGAN	007	MULYA JAYA
027	PELEMPANG	008	SUMBER MULYA
029	KM.39 TANJUNG PAUH	009	TALANG BUKIT
030	BARU	010	TALANG DATAR
031	TANJUNG PAUH 32	011	MARKANDING
032	KELURAHAN TEMPINO	1505020	KECAMATAN KUMPEH ULU
033	NAGA SARI	005	SUNGAI TERAP
034	SEBAPO	008	KASANG PUDAK
035	SUNGAI LANDAI	009	KASANG LOPAK ALAI
040	SUKA MAJU	010	SOLOK
041	PONDOK MEJA	011	SUMBER JAYA
042	MUARO SEBAPO	012	ARANG ARANG
043	TANJUNG PAUH TALANG PELITA	013	SIPIN TELUK DUREN
1505011	KECAMATAN SUNGAI BAHAR	014	PEMUNDURAN
009	TANJUNG HARAPAN	015	TELUK RAYA
010	MARGA	016	RAMIN
011	BUKIT MAS	017	TARIKAN
012	PANCA BAKTI	018	LOPAK ALAI
013	BUKIT MAKMUR	019	SAKEAN
020	SUKA MAKMUR	020	KOTA KARANG
021	MARGA MULYA	021	PUDAK
022	BERKAH	022	MUARA KUMPEH
023	PANCA MULYA	023	KASANG KUMPEH
025	MEKAR SARI MAKMUR	024	KASANG KOTA KARANG
032	BHAKTI MULLA	1505021	KECAMATAN SUNGAI GELAM
1505012	KECAMATAN BAHAR SELATAN	001	PETALING JAYA
001	TANJUNG SARI	002	SUMBER AGUNG
002	MEKAR JAYA	003	LADANG PANJANG
003	TRJAYA	004	TALANG BELIDO
004	BUKIT SUBUR	005	TALANG KERINCI
005	ADIPURA KENCANA	006	KEBON SEMBILAN
006	BUKIT JAYA	007	SUNGAI GELAM
007	TANJUNG MULYA	008	PARIT
008	UJUNG TANJUNG	009	TANGKIT BARU
009	TANJUNG BARU	010	TANGKIT
010	TANJUNG LEBAR	011	MINGKUNG JAYA
1505013	KECAMATAN BAHAR UTARA	012	TRIMULYA
001	SUNGAI DAYO	013	MEKAR JAYA
002	BUKIT MULYA	014	GAMBUS JAYA
003	MATRA MANUNGGAL	015	SIDO MUKTI
004	PINANG TINGGI	1505030	KECAMATAN KUMPEH
		001	PUDING

DAFTAR KODE DAN NAMA DESA/KELURAHAN

Provinsi : [15] JAMBI
Kabupaten : [1505] MUARO JAMBI

Kode	Nama	Kode	Nama
1505030	KECAMATAN KUMPEH	1505050	KECAMATAN JAMBI LUAR KOTA
002	PULAU MENTARO	005	MARO SEBO
003	MEKAR SARI	006	KELURAHAN PIJOAN
006	BETUNG	007	MUARA PIJOAN
007	PEMATANG RAMAN	008	SIMPANG SUNGAI DUREN
008	PETANANG	009	MENDALO DARAT
009	SUNGAI BUNGUR	010	SUNGAI DUREN
010	SEPONJEN	011	MENDALO LAUT
011	LONDERANG	012	PENYENGAT OLAK
012	SOGO	013	SEMBUBUK
013	RANTAU PANJANG	014	SARANG BURUNG
014	KELURAHAN TANJUNG	015	PEMATANG JERING
015	GEDONG KARYA	016	RENGAS BANDUNG
016	JEBUS	017	SENAUNG
017	SUNGAI AUR	018	KEDEMANGAN
018	MAJU JAYA	019	DANAU SARANG ELANG
019	RONDANG	020	SIMPANG LIMO
1505040	KECAMATAN MARO SEBO	021	PEMATANG GAJAH
001	SETIRIS	022	MENDALO INDAH
002	MUDUNG DARAT	1505060	KECAMATAN SEKERNAN
003	DANAU KEDAP	001	TANTAN
004	BAKUNG	002	KEDOTAN
005	NIASO	003	KERANGGAN
014	MUARO JAMBI	004	SEKERNAN
015	DANAU LAMO	005	TUNAS BARU
016	BARU	006	BEREMBANG
017	JAMBI TULO	007	PEMATANG PULAI
018	KELURAHAN JAMBI KECIL	008	PULAU KAYU ARO
019	TANJUNG KATUNG	009	RANTAU MAJO
020	LUBUK RAMAN	010	KELURAHAN SENGETI
1505041	KECAMATAN TAMAN RAJO	011	BUKIT BALING
001	KUNANGAN	012	GERUNGGUNG
002	TALANG DUKU	013	SUAK PUTAT
003	TEBAT PATAH	014	TANJUNG LANJUT
004	KEMINGKING DALAM	015	SUKO AWIN JAYA
005	TELUK JAMBU	016	TUNAS MUDO
006	KEMINGKING LUAR		
007	DUSUN MUDO		
008	SEKUMBUNG		
009	RUKAM		
010	MANIS MATO		
1505050	KECAMATAN JAMBI LUAR KOTA		
003	SUNGAI BERTAM		
004	MUHAJIRIN		

DAFTAR KODE DAN NAMA DESA/KELURAHAN

Provinsi : [15] JAMBI

Kabupaten : [1506] TANJUNG JABUNG TIMUR

Kode	Nama	Kode	Nama
1506010	KECAMATAN MENDAHARA	1506032	KECAMATAN MUARA SABAK TIMUR
010	MENDAHARA TENGAH	002	LAMBUR I
011	PANGKAL DURI	003	MUARA SABAK ULU
012	MENDAHARA ILIR	004	MUARA SABAK ILIR
013	LAGAN ILIR	005	SIAU DALAM
014	BHAKTI IDAMAN	006	KOTA RAJA
015	MERBAU	007	ALANG ALANG
016	SUNGAI TAWAR	008	SUNGAI ULAR
017	SINAR KALIMANTAN	009	LAMBUR
018	PANGKAL DURI ILIR	010	KOTA HARAPAN
1506011	KECAMATAN MENDAHARA ULU	011	SIMBUR NAIK
001	BUKIT TEMPURUNG	012	KUALA SIMBUR
002	SUNGAI TOMAN	1506033	KECAMATAN KUALA JAMBI
003	SIMPANG TUAN	001	KUALA LAGAN
004	PEMATANG RAHIM	002	TELUK MAJELIS
005	SINAR WAJO	003	KAMPUNG LAUT
006	SUNGAI BERAS	004	TANJUNG SOLOK
007	MENCOLOK	005	MANUNGGAL MAKMUR
1506012	KECAMATAN GERAGAI	006	MAJELIS HIDAYAH
001	RANTAU KARYA	1506040	KECAMATAN RANTAU RASAU
002	KOTA BARU	006	RANTAU RASAU I
003	PANDAN LAGAN	007	RANTAU RASAU II
004	SUKA MAJU	008	RANTAU JAYA
005	PANDAN MAKMUR	009	BANGUN KARYA
006	PANDAN SEJAHTERA	010	BANDAR JAYA
007	PANDAN JAYA	011	SUNGAI DUSUN
008	LAGAN ULU	012	HARAPAN MAKMUR
009	LAGAN TENGAH	013	MARGA MULYA
1506020	KECAMATAN DENDANG	014	KARYA BHAKTI
003	CATUR RAHAYU	015	PEMATANG MAYAN
004	JATI MULYO	016	TRI MULYA
005	SIDO MUKTI	1506041	KECAMATAN BERBAK
006	KUALA DENDANG	001	SIMPANG
007	RANTAU INDAH	002	RAWASARI
008	KUTA KANDIS DENDANG	003	RANTAU MAKMUR
009	KOTO KANDIS	004	TELAGA LIMO
1506031	KECAMATAN MUARA SABAK BARAT	005	SUNGAI RAMBUT
001	PARIT CULUM II	006	RANTAU RASAU DESA
002	PARIT CULUM I	1506050	KECAMATAN NIPAH PANJANG
003	TELUK DAWAN	001	SUNGAI RAYA
004	TALANG BABAT	002	TELUK KIJING
005	RANO	003	PEMUSIRAN
006	NIBUNG PUTIH	004	NIPAH PANJANG I
007	KAMPUNG SINGKEP	005	NIPAH PANJANG II
1506032	KECAMATAN MUARA SABAK TIMUR	006	SIMPANG DATUK
001	LAMBUR II		

DAFTAR KODE DAN NAMA DESA/KELURAHAN

Provinsi : [15] JAMBI

Kabupaten : [1506] TANJUNG JABUNG TIMUR

Kode	Nama
1506050	KECAMATAN NIPAH PANJANG
007	SIMPANG JELITA
008	BUNGA TANJUNG
009	SUNGAI TERING
010	SUNGAI JERUK
1506060	KECAMATAN SADU
001	SUNGAI BENUH
002	LABUHAN PERING
003	SUNGAI CEMARA
004	AIR HITAM LAUT
005	REMAU BAKU TUO
006	SUNGAI SAYANG
007	SUNGAI JAMBAT
008	SUNGAI LOKAN
009	SUNGAI ITIK

DAFTAR KODE DAN NAMA DESA/KELURAHAN

Provinsi : [15] JAMBI

Kabupaten : [1507] TANJUNG JABUNG BARAT

Kode	Nama	Kode	Nama
1507010	KECAMATAN TUNGKAL ULU	1507013	KECAMATAN TEBING TINGGI
016	BADANG	010	TELUK PENGKAH
017	TANJUNG TAYAS	1507014	KECAMATAN RENAH MENDALUH
018	KUALA DASAL	001	LUBUK KAMBING
019	PEMATANG PAUH	002	SUNGAI ROTAN
025	PELABUHAN DAGANG	003	CINTA DAMAI
026	TAMAN RAJA	004	LAMPISI
036	BRASAU	005	PULAU PAUH
037	BADANG SEPAKAT	006	RANTAU BENAR
038	GEMURUH	007	MUARA DANAU
039	PEMATANG TEMBESU	008	TANAH TUMBUH
1507011	KECAMATAN MERLUNG	009	SUNGAI PAUR
005	TANJUNG BENANAK	010	BUKIT BAKAR
006	BUKIT HARAPAN	1507015	KECAMATAN MUARA PAPALIK
007	ADI PURWA	001	INTAN JAYA
010	PINANG GADING	002	BUKIT INDAH
014	MERLUNG	003	KEMANG MANIS
015	TANJUNG PAKU	004	DUSUN MUDO
016	LUBUK TERAP	005	RANTAU BADAQ
017	PENYABUNGAN	006	SUNGAI PAPAUH
020	TANJUNG MAKMUR	007	SUNGAI MULUK
021	MERLUNG	008	PEMATANG BALAM
1507012	KECAMATAN BATANG ASAM	009	LUBUK SEBONTAN
001	LUBUK BERNAI	010	RANTAU BADAQ LAMO
002	KAMPUNG BARU	1507020	KECAMATAN PENGABUAN
003	TANJUNG BOJO	005	TELUK NILAU
004	DUSUN KEBON	006	SUNGAI SERINDIT
005	SUBAN	007	PARIT PUDIN
006	SRI AGUNG	008	MEKAR JATI
007	LUBUK LAWAS	010	PARIT BILAL
008	SUNGAI BADAR	011	SUAK SAMIN
009	SUNGAI PENOBAN	012	PARIT SIDANG
010	RAWANG KEMPAS	013	SUNGAI PAMPANG
011	RAWA MEDANG	014	SUNGAI JERING
1507013	KECAMATAN TEBING TINGGI	015	SUNGAI RAYA
001	PURWODADI	016	SUNGAI BAUNG
002	SUKADAMAI	017	KARYA MAJU
003	ADI JAYA	018	PASAR SENIN
004	TEBING TINGGI	1507021	KECAMATAN SENYERANG
005	KELAGIAN	001	MARGO RUKUN
006	SUNGAI KERUH	002	SUNGAI RAMBAI
007	DATARAN KEMPAS	003	TELUK KETAPANG
008	DELIMA	004	SUNGAI KAYU ARO
009	TALANG MAKMUR	005	SENYERANG
		006	LUMAHAN

DAFTAR KODE DAN NAMA DESA/KELURAHAN

Provinsi : [15] JAMBI

Kabupaten : [1507] TANJUNG JABUNG BARAT

Kode	Nama	Kode	Nama
1507021	KECAMATAN SENYERANG	1507040	KECAMATAN BETARA
007	KEMPAS JAYA	014	TELUK KULBI
008	SUNGSANG	015	MANDALA JAYA
009	SUNGAI KEPAYANG	016	SUNGAI TERAP
010	SUNGAI LANDAK	017	BUNGA TANJUNG
1507030	KECAMATAN TUNGKAL ILIR	1507041	KECAMATAN KUALA BETARA
007	TUNGKAL HARAPAN	001	SUNGAI GEBAR
008	TUNGKAL IV KOTA	002	SUNGAI DUALAP
009	TUNGKAL III	003	BETARA KIRI
010	TUNGKAL II	004	BETARA KANAN
011	TUNGKAL I	005	SUNGAI GEBAR BARAT
014	TELUK SIALANG	006	SUNGAI DUNGUN
015	SUNGAI NIBUNG	007	TANJUNG PASIR
016	SRIWIJAYA	008	DATARAN PINANG
017	PATUNAS	009	KUALA INDAH
018	KAMPUNG NELAYAN	010	SUAK LABU
1507031	KECAMATAN BRAM ITAM		
001	BERAM ITAM KANAN		
002	BERAM ITAM KIRI		
003	PEMBENGIS		
004	TANJUNG SENJULANG		
005	JATI EMAS		
006	KEMUNING		
007	PANTAI GADING		
008	BRAM ITAM RAYA		
009	MEKAR TANJUNG		
010	SEMAU		
1507032	KECAMATAN SEBERANG KOTA		
001	TELUK PULAI RAYA		
002	TUNGKAL V		
003	TUNGKAL IV DESA		
004	KUALA BARU		
005	KUALA KAHAR		
006	HARAPAN JAYA		
007	MEKAR ALAM		
008	MUARA SEBERANG		
1507040	KECAMATAN BETARA		
001	PEMATANG LUMUT		
007	SERDANG JAYA		
008	MAKMUR JAYA		
009	MEKAR JAYA		
010	TERJUN GAJAH		
011	LUBUK TERENTANG		
012	PEMATANG BULUH		
013	MUNTIALO		

DAFTAR KODE DAN NAMA DESA/KELURAHAN

Provinsi : [15] JAMBI

Kabupaten : [1508] TEBO

Kode	Nama	Kode	Nama
1508010	KECAMATAN TEBO ILIR	1508021	KECAMATAN SUMAY
007	TUO ILIR	010	MUARA SEKALO
008	TELUK RENDAH PASAR	011	SEMAMBU
009	TELUK RENDAH ILIR	012	PEMAYONGAN
010	TELUK RENDAH ULU	1508022	KECAMATAN TENGAH ILIR
011	MUARA KETALO	001	PENAPALAN
012	KELURAHAN SUNGAI BENGKAL	002	MUARA KILIS
013	BETUNG BEDARAH TIMUR	003	MENGUPEH
014	BETUNG BEDARAH BARAT	004	RANTAU API
015	SUNGAI ARO	005	LUBUK MANDARSAH
016	KUNANGAN	1508030	KECAMATAN RIMBO BUJANG
018	SUNGAI BENGKAL BARAT	003	RIMBO MULYO
1508011	KECAMATAN MUARA TABIR	004	SAPTA MULIA
001	EMBACANG GEDANG	005	PEMATANG SAPAT
002	PINTAS TUO	013	TEGAL ARUM
003	TAMBUN ARANG	014	TIRTAKENCANA
004	BANGUN SERANTEN	015	PURWO HARJO
005	SUNGAI JERNIH	016	PERINTIS
006	TANAH GARO	017	KELURAHAN WIROTHO AGUNG
007	BANGKO PINTAS	1508031	KECAMATAN RIMBO ULU
008	OLAK KEMANG	001	SUNGAI PANDAN
1508020	KECAMATAN TEBO TENGAH	002	SUKA MAJU
001	ABURAN BATANG TEBO	003	SUKA DAMAI
002	KELURAHAN MUARA TEBO	004	WANAREJA
003	MANGUN JAYO	005	SIDO RUKUN
004	TENGAH ULU	006	SUMBER SARI
005	TELUK PANDAK	1508032	KECAMATAN RIMBO ILIR
006	SEMABU	001	PULUNG REJO
007	KANDANG	002	KARANG DADI
010	BEDARO RAMPAK	003	SIDO REJO
011	KELURAHAN TEBING TINGGI	004	SARI MULYA
012	SUNGAI ALAI	005	SUMBER AGUNG
019	PELAYANG	006	GIRI PURNO
020	SUNGAI KERUH	007	GIRWINANGUN
1508021	KECAMATAN SUMAY	008	SEPAKAT BERSATU
001	TAMBUN ARANG	009	RANTAU KEMBANG
002	JATI BELARIK	1508040	KECAMATAN TEBO ULU
003	PUNTIKALO	012	TELUK KUALI
004	LEMBAK BUNGUR	013	LUBUK BENTENG
005	TELUK SINGKAWANG	014	KELURAHAN PULAU TEMIANG
006	TERITI	015	PULAU PANJANG
007	DUSUN TUO SUMAY	016	BUNGO TANJUNG
008	TELUK LANGKAP	017	TANJUNG AUR
009	SUO SUO	018	RANTAU LANGKAP
		020	TELUK KEMBANG JAMBU

DAFTAR KODE DAN NAMA DESA/KELURAHAN

Provinsi : [15] JAMBI

Kabupaten : [1508] TEBO

Kode	Nama
1508040	KECAMATAN TEBO ULU
021	PAGAR PUDING
022	SUNGAI RAMBAI
027	MALAKO INTAN
028	PULAU JELMU
029	MEDAN SERI RAMBAHAN
030	RAMBAHAN
031	ULAK BANJIR RAMBAHAN
032	TELUK PANDAN RAMBAHAN
033	JAMBU
1508041	KECAMATAN VII KOTO
001	TANJUNG
002	KUAMANG
003	TELUK KAYU PUTIH
006	DUSUN BARU
011	MUARA NIRO
012	AUR CINO
013	SUNGAI ABANG
014	TELUK LANCANG
015	MUARA TABUN
016	TABUN
1508042	KECAMATAN SERAI SERUMPUN
001	PINANG BELAI
002	SEKUTUR JAYA
003	BUKIT PEMUATAN
004	NAPAL PUTIH
005	SAKO MAKMUR
006	PAGAR PUDING LAMO
007	TANJUNG AUR SEBERANG
008	TELUK MELINTANG
1508043	KECAMATAN VII KOTO ILIR
001	TELUK KEPAYANG PULAU INDAH
002	SUNGAI KARANG
003	BALAI RAJO
004	PASEBAN
005	CERMIN ALAM
006	PASIR MAYANG

DAFTAR KODE DAN NAMA DESA/KELURAHAN

Provinsi : [15] JAMBI

Kabupaten : [1509] BUNGO

Kode	Nama	Kode	Nama
1509010	KECAMATAN PELEPAT	1509022	KECAMATAN RIMBO TENGAH
001	BATU KERBAU	003	KELURAHAN PASIR PUTIH
003	BARU PELEPAT	004	KELURAHAN CADIKA
004	RANTEL	1509023	KECAMATAN BUNGO DANI
005	BALAI JAYA	001	KELURAHAN SUNGAI KERJAN
006	SUNGAI BERINGIN	002	SUNGAI ARANG
007	RANTAU KELOYANG	003	TALANG PANTAI
008	DWI KARYA BAKTI	004	KELURAHAN SUNGAI PINANG
009	MULIA JAYA	005	PULAU PEKAN
010	GAPURA SUCI	1509024	KECAMATAN PASAR MUARA BUNGO
011	MULIA BAKTI	001	KELURAHAN BUNGO BARAT
012	CILODANG	002	KELURAHAN BATANG BUNGO
029	SUNGAI GURUN	003	KELURAHAN BUNGO TIMUR
030	SENAMAT	004	KELURAHAN JAYA SETIA
031	SEKAMPIL	005	KELURAHAN TANJUNG GEDANG
032	BUKIT TELAGO	1509025	KECAMATAN BATHIN III
1509011	KECAMATAN PELEPAT ILIR	001	KELURAHAN MANGGIS
001	PURWOSARI	002	KELURAHAN SUNGAI BINJAI
002	LEMBAH KUAMANG	003	KELURAHAN BUNGO TAMAN AGUNG
003	SUMBER MULIA	004	PURWO BAKTI
004	DAYA MURNI	005	AIR GEMURUH
005	MAJU JAYA	006	TELUK PANJANG
006	TIRTA MULLA	007	LUBUK BENTENG
007	LINGGA KUAMANG	008	SARANA JAYA
008	SUMBER HARAPAN	1509030	KECAMATAN RANTAU PANDAN
009	BANGUN HARJO	004	LEBAN
010	KUNING GADING	005	LUBUK KAYU ARO
011	KARYA HARAPAN MUKTI	012	TALANG SUNGAI BUNGO
012	KUAMANG JAYA	013	RANTAU PANDAN
013	MUARA KUAMANG	014	RANTAU DUKU
014	LUBUK	015	LUBUK MAYAN
015	DANAU	1509031	KECAMATAN MUKO-MUKO BATHIN VII
016	KOTO JAYO	001	TEBING TINGGI
017	PADANG PALANGEH	002	DATAR
1509021	KECAMATAN BATHIN II BABEKO	003	BEDARO
001	SEPUNGGUR	004	BARU PUSAT JALO
002	BABEKO	005	TEBAT
003	SIMPANG BABEKO	006	TANJUNG AGUNG
004	TANJUNG MENANTI	007	MANGUN JAYO
005	SUKA MAKMUR	008	SUKA JAYA
006	TUO SEPUNGGUR	009	PEKAN JUMAT
1509022	KECAMATAN RIMBO TENGAH	1509032	KECAMATAN BATHIN III ULU
001	SUNGAI MENGKUANG	001	SUNGAI TELANG
002	SUNGAI BULUH	002	TIMBOLASI
		003	KARAK APUNG

DAFTAR KODE DAN NAMA DESA/KELURAHAN

Provinsi : [15] JAMBI

Kabupaten : [1509] BUNGO

Kode	Nama	Kode	Nama
1509032	KECAMATAN BATHIN III ULU	1509051	KECAMATAN LIMBUR LUBUK MENGGUANG
004	MUARA BUAT	002	RENAH SUNGAI IPUH
005	BUAT	003	PEMUNYIAN
006	LUBUK BERINGIN	004	LUBUK TANAH TERBAN
007	LAMAN PANJANG	005	RENAH SUNGAI BESAR
008	SENAMAT ULU	006	TANJUNG BUNGO
009	AUR CINO	007	TUO LIMBUR
1509040	KECAMATAN TANAH SEPENGGAL	008	MUARA TEBO PANDAK
001	TANJUNG	009	TEBO JAYA
002	CANDI	010	SEKAR MENGGUANG
003	TELENTAM	011	PAUH AGUNG
004	PASAR RANTAU EMBACANG	012	BARU LUBUK MENGGUANG
005	SUNGAI GAMBIR	013	TUO LUBUK MENGGUANG
006	PASAR LUBUK LANDAI	018	LIMBUR BARU
007	TANAH BEKALI	1509052	KECAMATAN BATHIN II PELAYANG
008	EMPELU	001	PULAU KERAKAP
009	TELUK PANDAK	002	PENINJAU
010	TENAM	003	PELAYANG
1509041	KECAMATAN TANAH SEPENGGAL LINTAS	004	TALANG SILUNGKO
001	EMBACANG GEDANG	005	SEBERANG JAYA
002	SUNGAI MANCUR	1509060	KECAMATAN JUJUHAN
003	TANAH PERIUK	001	TANJUNG BELIT
004	LUBUK LANDAI	002	PULAU JELMU
005	PEMATANG PANJANG	003	RANTAU IKIL
006	TEBING TINGGI	004	UJUNG TANJUNG
007	RANTAU EMBACANG	005	SIRIH SEKAPUR
008	PAKU AJI	006	TALANG PEMESUN
009	SUNGAI PURI	007	RANTAU PANJANG
010	SUNGAI LILIN	008	JUMBAK
011	SUNGAI TEMBANG	009	BARU BALAI PANJANG
012	RANTAU MAKMUR	010	SIRIH SEKAPUR PERKEMBANGAN
1509050	KECAMATAN TANAH TUMBUH	1509061	KECAMATAN JUJUHAN ILIR
017	TEBING TINGGI ULEH	001	TEPIAN DANTO
018	BUKIT KEMANG	002	AUR GADING
019	RAMBAH	003	PULAU BATU
020	PEDUKUN	004	SARI MULYA
021	LUBUK NIUR	005	BUKIT SARI
022	TANAH TUMBUH	006	LUBUK TENAM
023	TELUK KECIMBUNG	007	KUAMANG
024	PANJANG		
025	PERENTI LUWEH		
027	KOTO JAYO		
028	RENAH JELMU		
1509051	KECAMATAN LIMBUR LUBUK MENGGUANG		
001	RANTAU TIPU		

DAFTAR KODE DAN NAMA DESA/KELURAHAN

Provinsi : [15] JAMBI

Kabupaten : [1502] MERANGIN

Kode	Nama	Kode	Nama
1502060	KECAMATAN TABIR	1502066	KECAMATAN MARGO TABIR
031	KOTO RAYO	002	SUMBER AGUNG
032	KELURAHAN DUSUN BARU	003	SUKO REJO
033	BELURAN PANJANG	004	SIDO RUKUN
035	TANJUNG ILIR	005	LUBUK BUMBUN
046	LUBUK NAPAL	006	TEGAL REJO
047	KELURAHAN PASAR BARU RANTAU PANJANG	1502067	KECAMATAN TABIR BARAT
1502061	KECAMATAN TABIR ULU	001	AIR LIKI
009	MUARA JERNIH	002	NGAOL
010	PULAU ARO	003	TELENTAM
011	KAPUK	004	SUNGAI TABIR
012	RANTAU NGARAU	005	BATANG KIBUL
013	MUARO SEKETUK	006	MUARA KIBUL
014	MEDAN BARU	007	PULAU TERBAKAR
1502062	KECAMATAN TABIR SELATAN	008	TANJUNG PUTUS
001	SINAR GADING	009	PULAU LEBAR
002	MUARA DELANG	010	AIR LIKI BARU
003	SUNGAI SAHUT	011	NGAOL ILIR
004	BUNGA ANTOI	012	BARU KIBUL
005	RAWA JAYA	013	TANJUNG BERINGIN
006	BUNGA TANJUNG	014	MUARO LANGEH
007	GADING JAYA		
008	MEKAR JAYA		
1502063	KECAMATAN TABIR ILIR		
001	ULAK MAKAM		
002	AIR BATU		
003	REJO SARI		
004	KOTA RAJA		
005	RANTAU LIMA MANIS		
006	TUNGGUL BULIN		
007	MEKAR LIMA MANIS		
1502064	KECAMATAN TABIR TIMUR		
001	BUKIT SUBUR		
002	SUNGAI BULIAN		
003	SUNGAI LIMA		
004	SRI SEMBILAN		
1502065	KECAMATAN TABIR LINTAS		
001	KOTO BARU		
002	SIDO LEGO		
003	TAMBANG BARU		
004	MENSANGO		
005	SIDO HARJO		
1502066	KECAMATAN MARGO TABIR		
001	TANJUNG REJO		

DAFTAR KODE DAN NAMA DESA/KELURAHAN

Provinsi : [15] JAMBI

Kabupaten : [1503] SAROLANGUN

Kode	Nama	Kode	Nama
1503010	KECAMATAN BATANG ASAI	1503021	KECAMATAN CERMIN NAN GEDANG
001	SIMPANG NARSO	003	TELUK RENDAH
002	BATU EMPANG	004	TELUK TIGO
003	BATIN PENGAMBANG	005	PEMUNCAK
004	MUARA AIR DUA	006	TAMBANG TINGGI
005	SUNGAI KERADAK	007	LUBUK RESAM ILIR
006	TAMBAK RATU	008	TENDAH
007	RANTAU PANJANG	009	SEKAMIS
008	PEKAN GEDANG	010	SUNGAI KERAMAT
009	PULAU SALAK BARU	1503030	KECAMATAN PELAWAN
010	BUKIT KALIMAU ULU	008	PEMATANG KULIM
011	RADEN ANOM	009	BATU PUTIH
012	DATUK NAN DUO	010	PELAWAN
013	PADANG JERING	011	SUNGAI MERAH
014	KASIRO	012	PENEGAH
015	KASIRO ILIR	013	PULAU ARO
016	SUNGAI BEMBAN	014	BUKIT
017	SUNGAI BAUNG	015	LUBUK SEPUH
018	MUARA CUBAN	016	MUARA DANAU
019	LUBUK BANGKAR	017	RANTAU TENANG
020	MUARA PEMUAT	018	MEKARSARI
021	BUKITSULAH	019	PASARPELAWAN
022	PANIBAN BARU	020	PELAWAN JAYA
023	BUKIT BERANTAI	021	LUBUKSAYAK
1503020	KECAMATAN LIMUN	1503031	KECAMATAN SINGKUT
001	MERSIP	001	PERDAMAIAN
002	DESA BERKUN	002	SUNGAI GEDANG
003	LUBUK BEDORONG	003	SUNGAI BENTENG
004	MERIBUNG	004	BUKIT MURAU
005	NAPAL MELINTANG	005	PASAR SINGKUT
007	PANCA KARYA	006	BUKIT TIGO
008	RANGGO	007	PAYO LEBAR
009	TANJUNG RADEN	019	SIMPANG NIBUNG
010	TEMENGGUNG	020	SILIWANGI
011	PULAU PANDAN	021	SENDANG SARI
015	DEMANG	022	ARGO SARI
016	MUARA MANSAO	023	BUKIT BUMI RAYA
017	MOENTI	024	BUKIT TALANG MAS
018	MUARA LIMUN	1503040	KECAMATAN SAROLANGUN
019	SUKA DAMAI	009	T I N T I N G
020	TEMALANG	010	SEI BAUNG
1503021	KECAMATAN CERMIN NAN GEDANG	011	PANTI
001	KAMPUNG TUJUH	012	SUNGAI ABANG
002	LUBUK RESAM	013	B E R N A I

DAFTAR KODE DAN NAMA DESA/KELURAHAN

Provinsi : [15] JAMBI

Kabupaten : [1503] SAROLANGUN

Kode	Nama	Kode	Nama
1503040	KECAMATAN SAROLANGUN	1503051	KECAMATAN AIR HITAM
014	DUSUN SAROLANGUN	002	DUSUN BARU
015	PASAR SAROLANGUN	003	SEMURUNG
016	SUKASARI	004	JERNIH
017	SAROLANGUN KEMBANG	005	LUBUK JERING
018	LADANG PANJANG	006	MENTAWAK BARU
019	L I D U N G	007	PEMATANG KABAU
020	BARU	008	BUKIT SUBAN
021	AUR GADING	015	MENTAWAK ULU
022	GUNUNG KEMBANG	1503060	KECAMATAN MANDIANGIN
023	UJUNG TANJUNG	001	GURUN MUDO
024	BERNAI DALAM	002	GURUN TUO
1503041	KECAMATAN BATHIN VIII	003	SIMPANG GURUN TUO
001	TANJUNG GAGAK	004	PEMUSIRAN
002	RANTAU GEDANG	005	RANGKILING SIMPANG
003	PULAU BUAYO	006	RANGKILING
004	BATU PENYABUNG	007	MANDIANGIN TUO
005	TELUK KECIMBUNG	008	MANDIANGIN
006	DUSUN DALAM	009	DESA TAMAN DEWA
007	PULAU LINTANG	010	SIMPANG KERTOPATI
008	PENARUN	011	KERTO PATI
009	PULAU MALAKO	012	MUARA KETALO
010	TANJUNG	013	BUKIT PERANGINAN
011	LIMBUR TEMBESI	014	PETIDURAN BARU
012	BANGUN JAYO	015	GURUH BARU
023	MUARALATI	016	SUNGAI BUTANG
024	TELUK MANCUR	017	BUTANG BARU
025	SUKAJADI	018	MERANTIH BARU
1503050	KECAMATAN PAUH	019	JATI BARU
001	SEKO BESAR	020	TALANG SERDANG
002	TAMAN BANDUNG	021	GURUN BARU
003	SEPINTUN	022	MANDIANGIN PASAR
004	LAMBAN SIGATAL	023	KUTE JAYE
005	LUBUK NAPAL	024	SUNGAI ROTAN
006	PANGIDARAN	025	SUKA MAJU
007	KARANG MENDAPO	026	MERANTI JAYA
008	BATU AMPAR	027	JERNANG BARU
009	BATU KUCING	028	JATI BARU MUDO
010	PAUH		
011	SEMARAN		
013	KASANG MELINTANG		
014	PANGKAL BULIAN		
015	DANAUSERDANG		
1503051	KECAMATAN AIR HITAM		
001	LUBUK KEPAYANG		

DAFTAR KODE DAN NAMA DESA/KELURAHAN

Provinsi : [15] JAMBI

Kabupaten : [1504] BATANG HARI

Kode	Nama	Kode	Nama
1504010	KECAMATAN MERSAM	1504020	KECAMATAN BATIN XXIV
009	SENGKATI KECIL	007	MUARA JANGGA
010	MERSAM	008	MATA GUAL
011	BENTENG RENDAH	009	KOTO BUAYO
012	KEMBANG PASEBAN	010	KARMEO
013	KEMBANG TANJUNG	011	SIMPANG KARMEO
014	PEMATANG GADUNG	012	JANGGA
015	TELUK MELINTANG	013	TERENTANG BARU
016	SENGKATI GEDANG	014	JANGGA BARU
017	SENGKATI BARU	015	BULIAN BARU
018	SUNGAI PUAR	016	SIMPANG JELUTIH
025	RANTAU GEDANG	017	SIMPANG AUR GADING
026	TAPAH SARI	1504030	KECAMATAN MUARA TEMBESI
027	BUKIT HARAPAN	001	JEBAK
028	BUKIT KEMUNING	002	AMPELU
029	BELANTI JAYA	003	TANJUNG MARWO
030	SIMPANG RANTAU GEDANG	004	KAMPUNG BARU KM 5
031	SENGKATI MUDO	005	SUKARAMAI
032	TANJUNG PUTRA	006	PASAR MUARA TEMBESI
1504011	KECAMATAN MARO SEBO ULU	007	RAMBUTAN MASAM
001	BATU SAWAR	008	PULAU
002	PENINJAUAN	009	SUNGAI PULAI
003	TELUK LEBAN	010	RANTAU KAPAS MUDO
004	KAMPUNG BARU	011	RANTAU KAPAS TUO
005	PADANG KELAPO	012	AMPELU MUDO
006	SUNGAI LINGKAR	013	PELAYANGAN
007	SUNGAI RUAN ILIR	014	PEMATANG LIMA SUKU
008	SUNGAI RUAN ULU	1504040	KECAMATAN MUARA BULIAN
009	OLAK KEMANG	007	SINGKAWANG
010	TEBING TINGGI	008	KILANGAN
011	RENGAS IX	012	RANTAU PURI
012	KEMBANG SERI	013	SUNGAI BULUH
013	BULUH KASAB	014	MUARA BULIAN
014	SIMPANG SUNGAI RENGAS	015	SRI DADI
015	RAWA MEKAR	016	TENAM
016	MEKAR SARI	017	SIMPANG TERUSAN
017	KEMBANG SERI BARU	018	PASAR TERUSAN
1504020	KECAMATAN BATIN XXIV	020	NAPAL SISIK
001	JELUTIH	021	MALAPARI
002	OLAK BESAR	023	OLAK
003	DURIAN LUNCUK	024	TERATAI
004	AUR GADING	025	BAJUBANG LAUT
005	HAJIRAN	026	SUNGAI BAUNG
006	PAKU AJI	027	ARO

DAFTAR KODE DAN NAMA DESA/KELURAHAN

Provinsi : [15] JAMBI

Kabupaten : [1504] BATANG HARI

Kode	Nama	Kode	Nama
1504040	KECAMATAN MUARA BULIAN	1504050	KECAMATAN PEMAYUNG
028	MUARA SINGOAN	020	TELUK KETAPANG
033	RENGAS CONDONG	021	KAMPUNG PULAU
034	PASAR BARU		
035	RAMBAHAN		
036	PELAYANGAN		
1504041	KECAMATAN BAJUBANG		
001	SUNGKAI		
002	BUNGKU		
003	MEKAR JAYA		
004	POMPA AIR		
005	LADANG PERIS		
006	PENEROKAN		
007	BAJUBANG		
008	BATIN		
009	PETAJIN		
010	MEKAR SARI NES		
1504042	KECAMATAN MARO SEBO ILIR		
001	TERUSAN		
002	DANAU EMBAT		
003	BULIAN JAYA		
004	TIDAR KURANJI		
005	KEHIDUPAN BARU		
006	KARYA MUKTI		
007	BUKIT SARI		
008	TERUSAN		
1504050	KECAMATAN PEMAYUNG		
003	TEBING TINGGI		
004	SIMPANG KUBU KANDANG		
005	KUBU KANDANG		
006	KUAP		
007	SENANING		
008	JEMBATAN MAS		
009	AWIN		
010	SERASAH		
011	PULAU BETUNG		
012	TURE		
013	LUBUK RUSO		
014	OLAK RAMBAHAN		
015	LOPAK AUR		
016	SELAT		
017	TELUK		
018	PULAU RAMAN		
019	KAOS		

DAFTAR KODE DAN NAMA DESA/KELURAHAN

Provinsi : [15] JAMBI

Kabupaten : [1505] MUARO JAMBI

Kode	Nama	Kode	Nama
1505010	KECAMATAN MESTONG	1505013	KECAMATAN BAHAR UTARA
024	SUKA DAMAI	005	BAHAR MULYA
025	IBRU	006	SUMBER JAYA
026	NYOGAN	007	MULYA JAYA
027	PELEMPANG	008	SUMBER MULYA
029	KM.39 TANJUNG PAUH	009	TALANG BUKIT
030	BARU	010	TALANG DATAR
031	TANJUNG PAUH 32	011	MARKANDING
032	KELURAHAN TEMPINO	1505020	KECAMATAN KUMPEH ULU
033	NAGA SARI	005	SUNGAI TERAP
034	SEBAPO	008	KASANG PUDAK
035	SUNGAI LANDAI	009	KASANG LOPAK ALAI
040	SUKA MAJU	010	SOLOK
041	PONDOK MEJA	011	SUMBER JAYA
042	MUARO SEBAPO	012	ARANG ARANG
043	TANJUNG PAUH TALANG PELITA	013	SIPIN TELUK DUREN
1505011	KECAMATAN SUNGAI BAHAR	014	PEMUNDURAN
009	TANJUNG HARAPAN	015	TELUK RAYA
010	MARGA	016	RAMIN
011	BUKIT MAS	017	TARIKAN
012	PANCA BAKTI	018	LOPAK ALAI
013	BUKIT MAKMUR	019	SAKEAN
020	SUKA MAKMUR	020	KOTA KARANG
021	MARGA MULYA	021	PUDAK
022	BERKAH	022	MUARA KUMPEH
023	PANCA MULYA	023	KASANG KUMPEH
025	MEKAR SARI MAKMUR	024	KASANG KOTA KARANG
032	BHAKTI MULLA	1505021	KECAMATAN SUNGAI GELAM
1505012	KECAMATAN BAHAR SELATAN	001	PETALING JAYA
001	TANJUNG SARI	002	SUMBER AGUNG
002	MEKAR JAYA	003	LADANG PANJANG
003	TRJAYA	004	TALANG BELIDO
004	BUKIT SUBUR	005	TALANG KERINCI
005	ADIPURA KENCANA	006	KEBON SEMBILAN
006	BUKIT JAYA	007	SUNGAI GELAM
007	TANJUNG MULYA	008	PARIT
008	UJUNG TANJUNG	009	TANGKIT BARU
009	TANJUNG BARU	010	TANGKIT
010	TANJUNG LEBAR	011	MINGKUNG JAYA
1505013	KECAMATAN BAHAR UTARA	012	TRIMULYA
001	SUNGAI DAYO	013	MEKAR JAYA
002	BUKIT MULYA	014	GAMBUT JAYA
003	MATRA MANUNGGAL	015	SIDO MUKTI
004	PINANG TINGGI	1505030	KECAMATAN KUMPEH
		001	PUDING

DAFTAR KODE DAN NAMA DESA/KELURAHAN

Provinsi : [15] JAMBI

Kabupaten : [1505] MUARO JAMBI

Kode	Nama	Kode	Nama
1505030	KECAMATAN KUMPEH	1505050	KECAMATAN JAMBI LUAR KOTA
002	PULAU MENTARO	005	MARO SEBO
003	MEKAR SARI	006	KELURAHAN PIJOAN
006	BETUNG	007	MUARA PIJOAN
007	PEMATANG RAMAN	008	SIMPANG SUNGAI DUREN
008	PETANANG	009	MENDALO DARAT
009	SUNGAI BUNGUR	010	SUNGAI DUREN
010	SEPONJEN	011	MENDALO LAUT
011	LONDERANG	012	PENYENGAT OLAK
012	SOGO	013	SEMBUBUK
013	RANTAU PANJANG	014	SARANG BURUNG
014	KELURAHAN TANJUNG	015	PEMATANG JERING
015	GEDONG KARYA	016	RENGAS BANDUNG
016	JEBUS	017	SENAUNG
017	SUNGAI AUR	018	KEDEMANGAN
018	MAJU JAYA	019	DANAU SARANG ELANG
019	RONDANG	020	SIMPANG LIMO
1505040	KECAMATAN MARO SEBO	021	PEMATANG GAJAH
001	SETIRIS	022	MENDALO INDAH
002	MUDUNG DARAT	1505060	KECAMATAN SEKERNAN
003	DANAU KEDAP	001	TANTAN
004	BAKUNG	002	KEDOTAN
005	NIASO	003	KERANGGAN
014	MUARO JAMBI	004	SEKERNAN
015	DANAU LAMO	005	TUNAS BARU
016	BARU	006	BEREMBANG
017	JAMBI TULO	007	PEMATANG PULAI
018	KELURAHAN JAMBI KECIL	008	PULAU KAYU ARO
019	TANJUNG KATUNG	009	RANTAU MAJO
020	LUBUK RAMAN	010	KELURAHAN SENGETI
1505041	KECAMATAN TAMAN RAJO	011	BUKIT BALING
001	KUNANGAN	012	GERUNGGUNG
002	TALANG DUKU	013	SUAK PUTAT
003	TEBAT PATAH	014	TANJUNG LANJUT
004	KEMINGKING DALAM	015	SUKO AWIN JAYA
005	TELUK JAMBU	016	TUNAS MUDO
006	KEMINGKING LUAR		
007	DUSUN MUDO		
008	SEKUMBUNG		
009	RUKAM		
010	MANIS MATO		
1505050	KECAMATAN JAMBI LUAR KOTA		
003	SUNGAI BERTAM		
004	MUHAJIRIN		

DAFTAR KODE DAN NAMA DESA/KELURAHAN

Provinsi : [15] JAMBI

Kabupaten : [1506] TANJUNG JABUNG TIMUR

Kode	Nama	Kode	Nama
1506010	KECAMATAN MENDAHARA	1506032	KECAMATAN MUARA SABAK TIMUR
010	MENDAHARA TENGAH	002	LAMBUR I
011	PANGKAL DURI	003	MUARA SABAK ULU
012	MENDAHARA ILIR	004	MUARA SABAK ILIR
013	LAGAN ILIR	005	SIAU DALAM
014	BHAKTI IDAMAN	006	KOTA RAJA
015	MERBAU	007	ALANG ALANG
016	SUNGAI TAWAR	008	SUNGAI ULAR
017	SINAR KALIMANTAN	009	LAMBUR
018	PANGKAL DURI ILIR	010	KOTA HARAPAN
1506011	KECAMATAN MENDAHARA ULU	011	SIMBUR NAIK
001	BUKIT TEMPURUNG	012	KUALA SIMBUR
002	SUNGAI TOMAN	1506033	KECAMATAN KUALA JAMBI
003	SIMPANG TUAN	001	KUALA LAGAN
004	PEMATANG RAHIM	002	TELUK MAJELIS
005	SINAR WAJO	003	KAMPUNG LAUT
006	SUNGAI BERAS	004	TANJUNG SOLOK
007	MENCOLOK	005	MANUNGGAL MAKMUR
1506012	KECAMATAN GERAGAI	006	MAJELIS HIDAYAH
001	RANTAU KARYA	1506040	KECAMATAN RANTAU RASAU
002	KOTA BARU	006	RANTAU RASAU I
003	PANDAN LAGAN	007	RANTAU RASAU II
004	SUKA MAJU	008	RANTAU JAYA
005	PANDAN MAKMUR	009	BANGUN KARYA
006	PANDAN SEJAHTERA	010	BANDAR JAYA
007	PANDAN JAYA	011	SUNGAI DUSUN
008	LAGAN ULU	012	HARAPAN MAKMUR
009	LAGAN TENGAH	013	MARGA MULYA
1506020	KECAMATAN DENDANG	014	KARYA BHAKTI
003	CATUR RAHAYU	015	PEMATANG MAYAN
004	JATI MULYO	016	TRI MULYA
005	SIDO MUKTI	1506041	KECAMATAN BERBAK
006	KUALA DENDANG	001	SIMPANG
007	RANTAU INDAH	002	RAWASARI
008	KUTA KANDIS DENDANG	003	RANTAU MAKMUR
009	KOTO KANDIS	004	TELAGA LIMO
1506031	KECAMATAN MUARA SABAK BARAT	005	SUNGAI RAMBUT
001	PARIT CULUM II	006	RANTAU RASAU DESA
002	PARIT CULUM I	1506050	KECAMATAN NIPAH PANJANG
003	TELUK DAWAN	001	SUNGAI RAYA
004	TALANG BABAT	002	TELUK KIJING
005	RANO	003	PEMUSIRAN
006	NIBUNG PUTIH	004	NIPAH PANJANG I
007	KAMPUNG SINGKEP	005	NIPAH PANJANG II
1506032	KECAMATAN MUARA SABAK TIMUR	006	SIMPANG DATUK
001	LAMBUR II		

DAFTAR KODE DAN NAMA DESA/KELURAHAN

Provinsi : [15] JAMBI

Kabupaten : [1506] TANJUNG JABUNG TIMUR

Kode	Nama
1506050	KECAMATAN NIPAH PANJANG
007	SIMPANG JELITA
008	BUNGA TANJUNG
009	SUNGAI TERING
010	SUNGAI JERUK
1506060	KECAMATAN SADU
001	SUNGAI BENUH
002	LABUHAN PERING
003	SUNGAI CEMARA
004	AIR HITAM LAUT
005	REMAU BAKU TUO
006	SUNGAI SAYANG
007	SUNGAI JAMBAT
008	SUNGAI LOKAN
009	SUNGAI ITIK

DAFTAR KODE DAN NAMA DESA/KELURAHAN

Provinsi : [15] JAMBI

Kabupaten : [1507] TANJUNG JABUNG BARAT

Kode	Nama	Kode	Nama
1507010	KECAMATAN TUNGKAL ULU	1507013	KECAMATAN TEBING TINGGI
016	BADANG	010	TELUK PENGKAH
017	TANJUNG TAYAS	1507014	KECAMATAN RENAH MENDALUH
018	KUALA DASAL	001	LUBUK KAMBING
019	PEMATANG PAUH	002	SUNGAI ROTAN
025	PELABUHAN DAGANG	003	CINTA DAMAI
026	TAMAN RAJA	004	LAMPISI
036	BRASAU	005	PULAU PAUH
037	BADANG SEPAKAT	006	RANTAU BENAR
038	GEMURUH	007	MUARA DANAU
039	PEMATANG TEMBESU	008	TANAH TUMBUH
1507011	KECAMATAN MERLUNG	009	SUNGAI PAUR
005	TANJUNG BENANAK	010	BUKIT BAKAR
006	BUKIT HARAPAN	1507015	KECAMATAN MUARA PAPALIK
007	ADI PURWA	001	INTAN JAYA
010	PINANG GADING	002	BUKIT INDAH
014	MERLUNG	003	KEMANG MANIS
015	TANJUNG PAKU	004	DUSUN MUDO
016	LUBUK TERAP	005	RANTAU BADAQ
017	PENYABUNGAN	006	SUNGAI PAPAUH
020	TANJUNG MAKMUR	007	SUNGAI MULUK
021	MERLUNG	008	PEMATANG BALAM
1507012	KECAMATAN BATANG ASAM	009	LUBUK SEBONTAN
001	LUBUK BERNAI	010	RANTAU BADAQ LAMO
002	KAMPUNG BARU	1507020	KECAMATAN PENGABUAN
003	TANJUNG BOJO	005	TELUK NILAU
004	DUSUN KEBON	006	SUNGAI SERINDIT
005	SUBAN	007	PARIT PUDIN
006	SRI AGUNG	008	MEKAR JATI
007	LUBUK LAWAS	010	PARIT BILAL
008	SUNGAI BADAR	011	SUAK SAMIN
009	SUNGAI PENOBAN	012	PARIT SIDANG
010	RAWANG KEMPAS	013	SUNGAI PAMPANG
011	RAWA MEDANG	014	SUNGAI JERING
1507013	KECAMATAN TEBING TINGGI	015	SUNGAI RAYA
001	PURWODADI	016	SUNGAI BAUNG
002	SUKADAMAI	017	KARYA MAJU
003	ADI JAYA	018	PASAR SENIN
004	TEBING TINGGI	1507021	KECAMATAN SENYERANG
005	KELAGIAN	001	MARGO RUKUN
006	SUNGAI KERUH	002	SUNGAI RAMBAI
007	DATARAN KEMPAS	003	TELUK KETAPANG
008	DELIMA	004	SUNGAI KAYU ARO
009	TALANG MAKMUR	005	SENYERANG
		006	LUMAHAN

DAFTAR KODE DAN NAMA DESA/KELURAHAN

Provinsi : [15] JAMBI

Kabupaten : [1507] TANJUNG JABUNG BARAT

Kode	Nama	Kode	Nama
1507021	KECAMATAN SENYERANG	1507040	KECAMATAN BETARA
007	KEMPAS JAYA	014	TELUK KULBI
008	SUNGSANG	015	MANDALA JAYA
009	SUNGAI KEPAYANG	016	SUNGAI TERAP
010	SUNGAI LANDAK	017	BUNGA TANJUNG
1507030	KECAMATAN TUNGKAL ILIR	1507041	KECAMATAN KUALA BETARA
007	TUNGKAL HARAPAN	001	SUNGAI GEBAR
008	TUNGKAL IV KOTA	002	SUNGAI DUALAP
009	TUNGKAL III	003	BETARA KIRI
010	TUNGKAL II	004	BETARA KANAN
011	TUNGKAL I	005	SUNGAI GEBAR BARAT
014	TELUK SIALANG	006	SUNGAI DUNGUN
015	SUNGAI NIBUNG	007	TANJUNG PASIR
016	SRIWIJAYA	008	DATARAN PINANG
017	PATUNAS	009	KUALA INDAH
018	KAMPUNG NELAYAN	010	SUAK LABU
1507031	KECAMATAN BRAM ITAM		
001	BERAM ITAM KANAN		
002	BERAM ITAM KIRI		
003	PEMBENGIS		
004	TANJUNG SENJULANG		
005	JATI EMAS		
006	KEMUNING		
007	PANTAI GADING		
008	BRAM ITAM RAYA		
009	MEKAR TANJUNG		
010	SEMAU		
1507032	KECAMATAN SEBERANG KOTA		
001	TELUK PULAI RAYA		
002	TUNGKAL V		
003	TUNGKAL IV DESA		
004	KUALA BARU		
005	KUALA KAHAR		
006	HARAPAN JAYA		
007	MEKAR ALAM		
008	MUARA SEBERANG		
1507040	KECAMATAN BETARA		
001	PEMATANG LUMUT		
007	SERDANG JAYA		
008	MAKMUR JAYA		
009	MEKAR JAYA		
010	TERJUN GAJAH		
011	LUBUK TERENTANG		
012	PEMATANG BULUH		
013	MUNTIALO		

DAFTAR KODE DAN NAMA DESA/KELURAHAN

Provinsi : [15] JAMBI

Kabupaten : [1508] TEBO

Kode	Nama	Kode	Nama
1508010	KECAMATAN TEBO ILIR	1508021	KECAMATAN SUMAY
007	TUO ILIR	010	MUARA SEKALO
008	TELUK RENDAH PASAR	011	SEMAMBU
009	TELUK RENDAH ILIR	012	PEMAYONGAN
010	TELUK RENDAH ULU	1508022	KECAMATAN TENGAH ILIR
011	MUARA KETALO	001	PENAPALAN
012	KELURAHAN SUNGAI BENGKAL	002	MUARA KILIS
013	BETUNG BEDARAH TIMUR	003	MENGUPEH
014	BETUNG BEDARAH BARAT	004	RANTAU API
015	SUNGAI ARO	005	LUBUK MANDARSAH
016	KUNANGAN	1508030	KECAMATAN RIMBO BUJANG
018	SUNGAI BENGKAL BARAT	003	RIMBO MULYO
1508011	KECAMATAN MUARA TABIR	004	SAPTA MULIA
001	EMBACANG GEDANG	005	PEMATANG SAPAT
002	PINTAS TUO	013	TEGAL ARUM
003	TAMBUN ARANG	014	TIRTAKENCANA
004	BANGUN SERANTEN	015	PURWO HARJO
005	SUNGAI JERNIH	016	PERINTIS
006	TANAH GARO	017	KELURAHAN WIROTHO AGUNG
007	BANGKO PINTAS	1508031	KECAMATAN RIMBO ULU
008	OLAK KEMANG	001	SUNGAI PANDAN
1508020	KECAMATAN TEBO TENGAH	002	SUKA MAJU
001	ABURAN BATANG TEBO	003	SUKA DAMAI
002	KELURAHAN MUARA TEBO	004	WANAREJA
003	MANGUN JAYO	005	SIDO RUKUN
004	TENGAH ULU	006	SUMBER SARI
005	TELUK PANDAK	1508032	KECAMATAN RIMBO ILIR
006	SEMABU	001	PULUNG REJO
007	KANDANG	002	KARANG DADI
010	BEDARO RAMPAK	003	SIDO REJO
011	KELURAHAN TEBING TINGGI	004	SARI MULYA
012	SUNGAI ALAI	005	SUMBER AGUNG
019	PELAYANG	006	GIRI PURNO
020	SUNGAI KERUH	007	GIRWINANGUN
1508021	KECAMATAN SUMAY	008	SEPAKAT BERSATU
001	TAMBUN ARANG	009	RANTAU KEMBANG
002	JATI BELARIK	1508040	KECAMATAN TEBO ULU
003	PUNTIKALO	012	TELUK KUALI
004	LEMBAK BUNGUR	013	LUBUK BENTENG
005	TELUK SINGKAWANG	014	KELURAHAN PULAU TEMIANG
006	TERITI	015	PULAU PANJANG
007	DUSUN TUO SUMAY	016	BUNGO TANJUNG
008	TELUK LANGKAP	017	TANJUNG AUR
009	SUO SUO	018	RANTAU LANGKAP
		020	TELUK KEMBANG JAMBU

DAFTAR KODE DAN NAMA DESA/KELURAHAN

Provinsi : [15] JAMBI

Kabupaten : [1508] TEBO

Kode	Nama
1508040	KECAMATAN TEBO ULU
021	PAGAR PUDING
022	SUNGAI RAMBAI
027	MALAKO INTAN
028	PULAU JELMU
029	MEDAN SERI RAMBAHAN
030	RAMBAHAN
031	ULAK BANJIR RAMBAHAN
032	TELUK PANDAN RAMBAHAN
033	JAMBU
1508041	KECAMATAN VII KOTO
001	TANJUNG
002	KUAMANG
003	TELUK KAYU PUTIH
006	DUSUN BARU
011	MUARA NIRO
012	AUR CINO
013	SUNGAI ABANG
014	TELUK LANCANG
015	MUARA TABUN
016	TABUN
1508042	KECAMATAN SERAI SERUMPUN
001	PINANG BELAI
002	SEKUTUR JAYA
003	BUKIT PEMUATAN
004	NAPAL PUTIH
005	SAKO MAKMUR
006	PAGAR PUDING LAMO
007	TANJUNG AUR SEBERANG
008	TELUK MELINTANG
1508043	KECAMATAN VII KOTO ILIR
001	TELUK KEPAYANG PULAU INDAH
002	SUNGAI KARANG
003	BALAI RAJO
004	PASEBAN
005	CERMIN ALAM
006	PASIR MAYANG

DAFTAR KODE DAN NAMA DESA/KELURAHAN

Provinsi : [15] JAMBI

Kabupaten : [1509] BUNGO

Kode	Nama	Kode	Nama
1509032	KECAMATAN BATHIN III ULU	1509051	KECAMATAN LIMBUR LUBUK MENGGUANG
004	MUARA BUAT	002	RENAH SUNGAI IPUH
005	BUAT	003	PEMUNYIAN
006	LUBUK BERINGIN	004	LUBUK TANAH TERBAN
007	LAMAN PANJANG	005	RENAH SUNGAI BESAR
008	SENAMAT ULU	006	TANJUNG BUNGO
009	AUR CINO	007	TUO LIMBUR
1509040	KECAMATAN TANAH SEPENGGAL	008	MUARA TEBO PANDAK
001	TANJUNG	009	TEBO JAYA
002	CANDI	010	SEKAR MENGGUANG
003	TELENTAM	011	PAUH AGUNG
004	PASAR RANTAU EMBACANG	012	BARU LUBUK MENGGUANG
005	SUNGAI GAMBIR	013	TUO LUBUK MENGGUANG
006	PASAR LUBUK LANDAI	018	LIMBUR BARU
007	TANAH BEKALI	1509052	KECAMATAN BATHIN II PELAYANG
008	EMPELU	001	PULAU KERAKAP
009	TELUK PANDAK	002	PENINJAU
010	TENAM	003	PELAYANG
1509041	KECAMATAN TANAH SEPENGGAL LINTAS	004	TALANG SILUNGKO
001	EMBACANG GEDANG	005	SEBERANG JAYA
002	SUNGAI MANCUR	1509060	KECAMATAN JUJAHAN
003	TANAH PERIUK	001	TANJUNG BELIT
004	LUBUK LANDAI	002	PULAU JELMU
005	PEMATANG PANJANG	003	RANTAU IKIL
006	TEBING TINGGI	004	UJUNG TANJUNG
007	RANTAU EMBACANG	005	SIRIH SEKAPUR
008	PAKU AJI	006	TALANG PEMESUN
009	SUNGAI PURI	007	RANTAU PANJANG
010	SUNGAI LILIN	008	JUMBAK
011	SUNGAI TEMBANG	009	BARU BALAI PANJANG
012	RANTAU MAKMUR	010	SIRIH SEKAPUR PERKEMBANGAN
1509050	KECAMATAN TANAH TUMBUH	1509061	KECAMATAN JUJAHAN ILIR
017	TEBING TINGGI ULEH	001	TEPIAN DANTO
018	BUKIT KEMANG	002	AUR GADING
019	RAMBAH	003	PULAU BATU
020	PEDUKUN	004	SARI MULYA
021	LUBUK NIUR	005	BUKIT SARI
022	TANAH TUMBUH	006	LUBUK TENAM
023	TELUK KECIMBUNG	007	KUAMANG
024	PANJANG		
025	PERENTI LUWEH		
027	KOTO JAYO		
028	RENAH JELMU		
1509051	KECAMATAN LIMBUR LUBUK MENGGUANG		
001	RANTAU TIPU		

DAFTAR KODE DAN NAMA DESA/KELURAHAN

Provinsi : [15] JAMBI

Kabupaten : [1571] JAMBI

Kode	Nama	Kode	Nama
1571010	KECAMATAN KOTA BARU	1571051	KECAMATAN DANAU SIPIN
003	SIMPANG III SIPIN	002	SUNGAI PUTRI
004	SUKA KARYA	003	SOLOK SIPIN
005	KENALI ASAM BAWAH	004	MURNI
006	KENALI ASAM ATAS	005	LEGOK
007	PAAL LIMA	1571060	KECAMATAN DANAU TELUK
1571011	KECAMATAN ALAM BARAJO	001	PASIR PANJANG
001	KENALI BESAR	002	TANJUNG RADEN
002	RAWA SARI	003	TANJUNG PASIR
003	BAGAN PETE	004	OLAK KEMANG
004	BELIUNG	005	ULU GEDONG
005	MAYANG MANGURAI	1571070	KECAMATAN PELAYANGAN
1571020	KECAMATAN JAMBI SELATAN	001	TENGAH
003	PASIR PUTIH	002	JELMU
004	WIJAYA PURA	003	MUDUNG LAUT
005	PAKUAN BARU	004	ARAB MELAYU
006	TAMBAK SARI	005	TAHTUL YAMAN
007	THE HOK	006	TANJUNG JOHOR
1571021	KECAMATAN PAAL MERAH	1571080	KECAMATAN JAMBI TIMUR
001	PAAL MERAH	001	SULAN JANA
002	TALANG BAKUNG	002	BUDIMAN
003	LINGKAR SELATAN	003	TALANG BANJAR
004	EKA JAYA	005	TANJUNG SARI
005	PAYO SILINCAH	006	TANJUNG PINANG
1571030	KECAMATAN JELUTUNG	007	RAJAWALI
001	KEBUN HANDIL	008	KASANG
002	JELUTUNG	009	KASANG JAYA
003	PAYO LEBAR	010	SIJINJANG
004	LEBAK BANDUNG		
005	CEMPAKA PUTIH		
006	TALANG JAUH		
007	HANDIL JAYA		
1571040	KECAMATAN PASAR JAMBI		
001	BERINGIN		
002	SUNGAI ASAM		
003	ORANG KAYO HITAM		
004	PASAR JAMBI		
1571050	KECAMATAN TELANAIPURA		
001	PENYENGAT RENDAH		
002	SIMPANG IV SIPIN		
003	TELANAIPURA		
009	BULURAN KENALI		
010	TELUK KENALI		
011	PEMATANG SULUR		
1571051	KECAMATAN DANAU SIPIN		
001	SELAMAT		

DAFTAR KODE DAN NAMA DESA/KELURAHAN

Provinsi : [15] JAMBI

Kabupaten : [1572] SUNGAI PENUH

Kode	Nama	Kode	Nama
1572010	KECAMATAN TANAH KAMPUNG	1572032	KECAMATAN SUNGAI BUNGKAL
001	DUSUN BARU DEBAI	006	KELURAHAN DUSUN BARU
002	PENDUNG HIANG	1572040	KECAMATAN HAMPARAN RAWANG
003	KOTO PADANG	001	TANJUNG MUDA
004	MEKAR JAYA	002	TANJUNG
005	KOTO DUMO	003	PALING SERUMPUN
006	SEMBILAN	004	SIMPANG TIGA RAWANG
007	TANJUNG KARANG	005	DUSUN DILIR
008	KOTO PANAP	006	KAMPUNG DILIR
009	KOTO BARU TANAH KAMPUNG	007	KOTO TELUK
010	KOTO PUDUNG	008	CEMPAKA
011	KOTO TENGAH	009	KOTO BERINGIN
012	KOTO TUO	010	MALIKI AIR
013	TANJUNG BUNGA	011	KAMPUNG DALAM
1572020	KECAMATAN KUMUN DEBAI	012	LARIK KEMAHAN
001	RENAH KAYU EMBUN	013	KOTO DIAN
002	AIR TELUH	1572050	KECAMATAN PESISIR BUKIT
003	KUMUN MUDIK	001	KOTO RENAH
004	MUARA JAYA	002	KOTO KERAS
005	KUMUN HILIR	007	KOTO BENTO
006	ULU AIR	008	KOTO TENGAH
007	SANDARAN GALEH	009	KOTO LOLO
008	PINGGIR AIR	010	KOTO DUA
009	DEBAI	011	SEBERANG
1572030	KECAMATAN SUNGAI PENUH	012	SUMUR GEDANG
006	GEDANG	013	SUNGAI LIUK
007	PASAR BARU	1572051	KECAMATAN KOTO BARU
008	KELURAHAN SUNGAI PENUH	001	BARU SRI MENANTI
010	KELURAHAN PASAR SUNGAI PENUH	002	KOTO LIMA MANIS
013	AMAR SAKTI	003	KOTO BARU
1572031	KECAMATAN PONDOK TINGGI	004	PERMAI INDAH
001	SUNGAI JERNIH	005	KAMPUNG TENGAH
002	KOTO LEBU	006	DUJUNG SAKTI
003	KARYA BAKTI		
004	LAWANG AGUNG		
005	KELURAHAN PONDOK TINGGI		
006	PERMANTI		
007	PONDOK AGUNG		
008	AUR DURI		
1572032	KECAMATAN SUNGAI BUNGKAL		
001	SUMUR ANYIR		
002	PELAYANG RAYA		
003	TALANG LINDUNG		
004	SUNGAI NING		
005	KOTO TINGGI		

DAFTAR KODE DAN NAMA DESA/KELURAHAN

Provinsi : [16] SUMATERA SELATAN
Kabupaten : [1601] OGAN KOMERING ULU

Kode	Nama	Kode	Nama
1601052	KECAMATAN LENGKITI	1601080	KECAMATAN PENGANDONAN
001	BANDAR JAYA	023	PENGANDONAN
002	KARANG ENDAH	024	TANJUNGAN
003	PAJAR BULAN	025	UJAN MAS
004	PAGAR DEWA	026	GUNUNG KURIPAN
005	TANJUNG LENGKAYAP	1601081	KECAMATAN SEMIDANG AJI
006	BUMI KAWA	001	TANJUNG KURUNG
007	NEGERI RATU	002	SUKARAMI
008	LUBUK DALAM	003	BATANG HARI
009	SEGARA KEMBANG	004	NYIUR SAYAK
010	SUKARAJA	005	SUKA MERINDU
011	GEDUNG PAKUAN	006	PADANG BINDU
012	TUALANG	007	PANGGAL PANGGAL
013	SUNDAN	008	BEDEGUNG
014	TIHANG	009	ULAK PANDAN
015	LUBUK HARA	010	KEBON AGUNG
016	NEGERI AGUNG	011	TUBOHAN
017	WAY HELING	012	RAKSA JIWA
018	BUNGA TANJUNG	013	GUNA MAKMUR
019	UMPAM	014	SELEMAN
020	TANJUNG AGUNG	015	KEBUN JATI
021	SIMPANG EMPAT	016	SINGAPURA
022	FAJAR JAYA	017	PENGARINGAN
1601070	KECAMATAN SOSOH BUAY RAYAP	018	PANAI MAKMUR
001	NEGERI SINDANG	019	BANJAR SARI
002	RANTAU KUMPAI	020	PANDAN DULANG
003	TUNGKU JAYA	021	TEBING KAMPUNG
004	LUBUK BARU	1601082	KECAMATAN ULU OGAN
005	BANDAR	001	KELUMPANG
006	LUBUK LEBAN	002	MENDINGIN
007	PENYANDINGAN	003	SUKAJADI
008	KUNGKILAN	004	GUNUNG TIGA
009	MEKAR JAYA	005	ULAK LEBAR
010	PENANTIAN	006	PEDATARAN
011	MEKAR SARI	007	BELANDANG
1601080	KECAMATAN PENGANDONAN	1601083	KECAMATAN MUARA JAYA
008	GUNUNG MERAкса	001	KEMALA JAYA
010	TANJUNG PURA	002	LONTAR
011	TANJUNG SARI	003	LUBUK TUPAK
012	TANGSI LONTAR	004	BERINGIN
017	BELAMBANGAN	005	MUARA SAEH
018	KESAMBI RATA	006	SURAU
021	GUNUNG LIWAT	007	KARANG LANTANG
022	SEMANDING	1601090	KECAMATAN PENINJAUAN
		015	KEPAYANG

DAFTAR KODE DAN NAMA DESA/KELURAHAN

Provinsi : [16] SUMATERA SELATAN
Kabupaten : [1601] OGAN KOMERING ULU

Kode	Nama	Kode	Nama
1601090	KECAMATAN PENINJAUAN	1601093	KECAMATAN KEDATON PENINJAUAN RAYA
017	KEDONDONG	005	SUKA PINDAH
018	BELIMBING	006	LUBUK KEMILING
021	DURIAN	007	SINAR KEDATON
022	ESPE TIGA	008	KEDATON TIMUR
023	LUBUK RUKAM	1601130	KECAMATAN BATU RAJA TIMUR
024	BINDU	004	TANJUNG BARU
028	MENDALA	005	PASAR BARU
029	PANJI JAYA	007	KEMALA RAJA
030	MAKARTI JAYA	008	SUKARAYA
031	MAKARTI TAMA	009	TANJUNG KEMALA
032	PENILIKAN / MITRA OGAN	010	SUKAJADI
033	PENINJAUAN	011	AIR PAUH
034	SAUNG NAGA	012	BATURAJA PERMAI
035	MITRA KENCANA	013	TERUSAN
044	KARANG DAPO	014	SEKAR JAYA
1601091	KECAMATAN LUBUK BATANG	015	SEPANCAR LAWANG KULON
001	MERBAU	016	KEMELAK BINDUNG LANGIT
002	GUNUNG MERAKSA	017	BATURAJA LAMA
003	KURUP	1601131	KECAMATAN LUBUK RAJA
004	BANU AYU	001	BATUMARTA I
006	TANJUNG DALAM	002	BATUMARTA II
007	LUBUK BATANG BARU	003	BATTU WINANGUN
008	LUBUK BATANG LAMA	004	LEKIS REJO
010	BELATUNG	005	LUBUK BANJAR
011	KARTA MULIA	006	BATU RADEN
012	MARKISA	007	MARTA JAYA
013	LUNGGAIAN BARU / AIR WAL	1601140	KECAMATAN BATU RAJA BARAT
014	LUNGGAIAN	001	BATU PUTIH
015	TANJUNG MANGGUS	002	LAYA
016	BANDAR AGUNG	003	SAUNG NAGA
017	SUMBER BAHAGIA	004	TANJUNG AGUNG
1601092	KECAMATAN SINAR PENINJAUAN	005	TALANG JAWA
001	MARGA BAKTI	006	AIR GADING
002	KARYA MUKTI	007	PUSAR
003	KARYA JAYA	008	BATU KUNING
004	SRI MULYA	009	KARANG AGUNG
005	MARGA MULYA	010	KARANG ENDAH
006	TANJUNG MAKMUR	011	TANJUNG KARANG
1601093	KECAMATAN KEDATON PENINJAUAN RAYA	012	SUKA MAJU
001	BUNGLAI		
002	KEDATON		
003	KAMPAI		
004	RANTAU PANJANG		

DAFTAR KODE DAN NAMA DESA/KELURAHAN

Provinsi : [16] SUMATERA SELATAN
Kabupaten : [1602] OGAN KOMERING ILIR

Kode	Nama	Kode	Nama
1602010	KECAMATAN LEMPUING	1602020	KECAMATAN MESUJI
001	CAHYA BUMI	027	MARGO BHAKTI
002	BUMI ARJO	028	MAKARTI MULYA
003	CAHYA TANI	029	SUKA MUKTI
004	DABUK REJO	031	SUNGAI SODONG
005	SUKAMULYA	032	MEKAR WANGI
007	TEBING SULUH	033	KARYA MUKTI
008	CAHYA MAJU	049	PAGAR DEWA
009	TULUNG HARAPAN	050	KOTA BARU
010	BUMI AGUNG	051	SIDO BASUKI
011	SINDANG SARI	052	PEMATANG KASIH
012	SUMBER AGUNG	053	LABUHAN JAYA
014	KEPAHYANG	1602021	KECAMATAN SUNGAI MENANG
015	TUGUMULYO	001	SUNGAI TEPUK
016	TUGU AGUNG	002	SIDO MULYO
017	TUGU JAYA	003	TALANG JAYA
018	MEKAR JAYA	004	SUNGAI MENANG
019	SUMBER MAKMUR	005	KARANGSIA
020	BUMI ARJO MAKMUR	006	TALANG MAKMUR
021	CAHYA MAKMUR	007	HARAPAN JAYA
1602011	KECAMATAN LEMPUING JAYA	008	SUNGAI CEPER
001	LEMPUING INDAH	009	GAJAH MATI
002	MUKTI SARI	010	BUMI PRATAMA MANDIRA
003	SUNGAI BELIDA	011	SUNGAI PINANG INDAH
004	LUBUK SEBERUK	012	SUNGAI SIBUR
005	MUARA BURNAI II	013	GAJAH MUKTI
006	TANIA MAKMUR	014	GAJAH MULYA
007	MUARA BURNAI	015	GAJAH MAKMUR
008	RANTAU DURIAN II	016	SARI GADING
009	RANTAU DURIAN	017	GADING MAS
010	SUKAMAJU	018	GADING JAYA
011	SUKA JAYA	1602022	KECAMATAN MESUJI MAKMUR
012	TANJUNG SARI II	001	KAMPUNG BARU
013	TANJUNG SARI	002	MESUJI JAYA
014	PURWO ASRI	003	BERINGIN JAYA
015	LUBUK MAKMUR	004	PEMATANG BHINA TANI
016	RANTAU DURIAN ASLI	005	BHINA KARSA
1602020	KECAMATAN MESUJI	006	CAHAYA MAS
015	KALI DERAS	007	PEMATANG SARI
016	SUMBER DERAS	008	PEMATANG JAYA
017	PEMATANG PANGGANG	009	GADING SARI
018	KEMBANG JAJAR SP7 AT	010	KARYA USAHA
025	SURYAADI	011	PEMATANG SUKATANI
026	JAYA BHAKTI	012	KARYA JAYA

DAFTAR KODE DAN NAMA DESA/KELURAHAN

Provinsi : [16] SUMATERA SELATAN
Kabupaten : [1602] OGAN KOMERING ILIR

Kode	Nama	Kode	Nama
1602022	KECAMATAN MESUJI MAKMUR	1602030	KECAMATAN TULUNG SELAPAN
013	MUKTI KARYA	027	SIMPANG TIGA JAYA
015	SURYA KARTA	028	RANTAU LURUS
016	CATUR TUNGGAL	029	TULUNG SELUANG
017	PEMATANG SUKARAMAH	030	SIMPANG TIGA ABADI
018	SUMBER MULYA	031	KUALA DUA BELAS
019	CAHAYA MULYA	032	TULUNG SELAPAN TIMUR
020	TEGAL SARI	1602031	KECAMATAN CENGAL
1602023	KECAMATAN MESUJI RAYA	001	SUNGAI SOMOR
001	BALIAN MAKMUR	002	SUNGAI PASIR
002	MULYA JAYA	003	SUNGAI JERUJU
003	SUMBER BARU	004	SUNGAI LUMPUR
004	CIPTA SARI	005	ULAK KEDONDONG
005	SUMBU SARI	006	SUNGAI KETUPAK
006	SUKA SARI	007	PELIMBANGAN
007	KEMANG INDAH	008	CENGAL
008	MATARAM JAYA	009	TALANG RIMBA
009	ROTAN MULYA	010	KUALA SUNGAI PASIR
010	GEDUNG REJO	011	KUALA SUNGAI JERUJU
011	SEDYO MULYO	012	PARIT RAYA
012	KERTA MUKTI	013	LEBAK BERIANG
013	EMBACANG PERMAI	014	BALAM JERUJU
014	BUMI MAKMUR	015	PANTAI HARAPAN
015	EMBACANG	016	ADIL MAKMUR
016	BALIAN	017	KEBON CABE
017	DABUK MAKMUR	1602040	KECAMATAN PEDAMARAN
1602030	KECAMATAN TULUNG SELAPAN	001	BURNAI TIMUR
010	PULU BERUANG	002	SUKA PULIH
011	TULUNG SELAPAN ILIR	003	MENANG RAYA
012	TULUNG SELAPAN ULU	004	PEDAMARAN VI
013	PETALING	005	PEDAMARAN V
014	KAYU ARA	006	PEDAMARAN IV
015	PENYANDINGAN	007	PEDAMARAN III
016	TANJUNG BATU	008	PEDAMARAN II
017	CAMBAI	009	PEDAMARAN I
018	TOMAN	010	SUKARAJA
019	JERAMBAH RENGAS	011	SERINANTI
020	PENANGGOAN DUREN	012	SUKA DAMAI
021	LEBUNG ITAM	013	CINTA JAYA
022	LEBUNG GAJAH	014	LEBUH RARAK
023	UJUNG TANJUNG	1602041	KECAMATAN PEDAMARAN TIMUR
024	SIMPANG TIGA	001	MARI BAYA
025	SIMPANG TIGA SAKTI	002	PULAU GERONGGANG
026	SIMPANG TIGA MAKMUR	003	GADING REJO

DAFTAR KODE DAN NAMA DESA/KELURAHAN

Provinsi : [16] SUMATERA SELATAN
Kabupaten : [1602] OGAN KOMERING ILIR

Kode	Nama	Kode	Nama
1602041	KECAMATAN PEDAMARAN TIMUR	1602060	KECAMATAN KOTA KAYU AGUNG
004	SUMBER HIDUP	002	BANDING ANYAR
005	PANCAWARNA	003	MUARA BARU
006	TANJUNG MAKMUR	004	ANYAR
007	KAYU LABU	005	LUBUK DALAM
1602050	KECAMATAN TANJUNG LUBUK	006	KEDATON
001	ULAK KAPAL	007	JUA JUA
002	TANJUNG MERINDU	008	SIDAREKSA
003	TANJUNG BARU	009	KOTA RAYA
004	SERI TANJUNG	010	PERIGI
005	PENGARAYAN	011	MANGUN JAYA
006	SUKARAMI	012	CINTA RAYA
012	SUKAMULIA	013	CELIKAH
014	PULAU GEMANTUNG	014	PAKU
015	BUMI AGUNG	015	KAYU AGUNG
016	KOTABUMI	016	TANJUNG SERANG
017	TANJUNG BERINGIN	017	TANJUNG LUBUK
018	CUK DADAK	018	ARISAN BUNTAL
019	ULAK BALAM	019	SUKADANA
020	TANJUNG LAUT	020	SERIGENI LAMA
021	TANJUNG LAGA	021	SERIGENI BARU
022	TANJUNG LUBUK	022	TELOKO
026	JAMBU ILIR	023	KIJANG ULU
027	ATAR BALAM	024	TANJUNG MENANG
028	TANJUNG HARAPAN	025	TANJUNG RANCING
029	PULAU GEMANTUNG DARAT	1602120	KECAMATAN SIRAH PULAU PADANG
030	PULAU GEMANTUNG ULU	001	TANJUNG ALAI
031	PULAU GEMANTUNG ILIR	002	ULAK JERMUN
1602051	KECAMATAN TELUK GELAM	003	MANGUN JAYA
001	BENAWA	004	BATU AMPAR
002	PANCA TUNGGAL BENAWA	005	AWAL TERUSAN
003	SINAR HARAPAN MULYA	006	TERUSAN MENANG
004	BUMI HARAPAN	007	BELANTI
005	MULYA GUNA	008	RENGAS PITU
006	SERAPEK	009	TERATE
007	SUGIH WARAS	010	SP PADANG
008	SERIGUNA	011	RAWANG BESAR
009	MUARA TELANG	012	PEMATANG BULURAN
010	KURIPAN	015	SERDANG MENANG
011	PENYANDINGAN	016	PANTAI
012	TALANG PANGERAN	017	BUNGIN TINGGI
013	CINTAMARGA	020	PENYANDINGAN
014	ULAK KETAPANG	021	BERKAT
1602060	KECAMATAN KOTA KAYU AGUNG	022	SUKARAJA
001	BULUH CAWANG		

DAFTAR KODE DAN NAMA DESA/KELURAHAN

Provinsi : [16] SUMATERA SELATAN
Kabupaten : [1602] OGAN KOMERING ILIR

Kode	Nama	Kode	Nama
1602120	KECAMATAN SIRAH PULAU PADANG	1602130	KECAMATAN PAMPANGAN
023	BATU AMPAR BARU	038	KEMAN BARU
024	TERUSAN LAUT	039	SRI MULYA
1602121	KECAMATAN JEJAWI	1602131	KECAMATAN PANGKALAN LAPAM
001	PEMATANG KIJANG	001	SUNGAI BUNGIN
002	BUBUSAN	002	SUKA RAJA
003	AIR HITAM	003	DARAT
004	JEJAWI	004	SUKADAMAI
005	KARANG AGUNG	005	LEBUNG BATANG
006	TALANG CEMPEDAK	006	PANGKALAN LAMPAM
007	LUBUK KETEPENG	007	LIRIK
008	TANJUNG AUR	008	DELING
009	LINGKIS	009	TALANG DAYA
010	MUARA BATUN	010	AIR PEDARA
011	TERUSAN JAWA	011	RIMBA SAMAK
012	SIMPANG EMPAT	012	PULAWAN
013	PEDU	013	RIDING
014	ULAK TEMBAGA	014	SUNGGUTAN
015	SUKADARMA	015	AIR RUMBAI
016	TANJUNG ALI	016	RAMBAI
017	PADANG BULAN	017	PERIGI
018	BATUN BARU	018	BUKIT BATU
019	DANAU CEPER	019	RAWA TENAM
1602130	KECAMATAN PAMPANGAN	1602140	KECAMATAN AIR SUGHAN
001	ULAK KEMANG	001	SUNGAI BATANG
002	SEPANG	002	BUKIT BATU
003	KEMAN	003	RENGAS ABANG
004	KANDIS	004	SIMPANG HERAN
005	ULAK DEPATI	005	BANYU BIRU
006	JUNGKAL	006	PANGKALAN SAKTI
015	SERDANG	007	RANTAU KARYA
016	SERIMENANG	008	NUSA KARTA
017	PAMPANGAN	009	SRI JAYA BARU
018	PULAU BETUNG	010	JADI MULYA
019	TAPUS	011	SUKA MULYA
020	PULAU LAYANG	012	MUKTI JAYA
021	KURO	013	KERTA MUKTI
022	BANGSAL	014	NEGERI SAKTI
023	MENGGERIS	015	PANGKALAN DAMAI
024	SECONDRONG	016	NUSANTARA
025	JERMUN	017	BANDAR JAYA
035	TANJUNG KEMANG	018	TIRTA MULYA
036	ULAK PIANGGU	019	MARGA TANI
037	ULAK KEMANG BARU		

DAFTAR KODE DAN NAMA DESA/KELURAHAN

Provinsi : [16] SUMATERA SELATAN

Kabupaten : [1603] MUARA ENIM

Kode	Nama	Kode	Nama
1603010	KECAMATAN SEMENDO DARAT LAUT	1603020	KECAMATAN TANJUNG AGUNG
001	PENINDAIAN	009	LAMBUR
002	BABATAN	010	LEBAK BUDI
003	MUARA DUA	011	PANDAN ENIM
004	PULAU PANGGUNG	012	PADURAKSA
005	MUARA DANAU	013	EMBAWANG
006	PENYANDINGAN	014	PAGAR DEWA
007	TANAH ABANG	015	TANJUNG BULAN
008	KARYA NYATA	016	LESUNG BATU
009	PAGAR AGUNG	017	MATAS
010	PERAPAU	018	TANJUNG AGUNG
1603011	KECAMATAN SEMENDO DARAT ULU	019	TANJUNG KARANGAN
001	SEGAMIT	020	SELEMAN
002	CAHAYA ALAM	021	PENYANDINGAN
003	TANJUNG TIGA	022	TANJUNG LALANG
004	TANJUNG AGUNG	023	PULAU PANGGUNG
005	DATAR LEBAR	024	MUARA EMIL
006	SIRING AGUNG	025	SUGIH WARAS
007	AREMANTAI	026	PAGAR JATI
008	PAJAR BULAN	1603031	KECAMATAN RAMBANG
009	PELAKAT	001	MARGA MULIA
010	DANAU GERAK	002	SUMBER RAHAYU
1603012	KECAMATAN SEMENDO DARAT TENGAH	003	KENCANA MULIA
001	GUNUNG AGUNG	004	SUGIH WARAS
002	KOTA PADANG	005	PAGAR AGUNG
003	TENAM BUNGKUK	006	TANJUNG RAYA
004	TANJUNG RAYA	007	TANJUNG DALAM
005	MUARA TENANG	008	SUKARAMI
006	SERI TANJUNG	009	SUGIHAN
007	TEBING ABANG	010	NEGERI AGUNG
008	BATU SURAU	011	BARU RAMBANG
009	REKIMAI JAYA	012	AIR KERUH
010	PALAK TANAH	013	SUGIH WARAS BARAT
011	KOTA AGUNG	1603032	KECAMATAN LUBAI
012	SWARNA DWIPA	010	AUR
1603020	KECAMATAN TANJUNG AGUNG	011	BERINGIN
001	LUBUK NIPIS	012	SUKA MERINDU
002	PADANG BINDU	013	KOTA BARU
003	BEDEGUNG	014	PAGAR GUNUNG
004	INDRAMAYU	015	JIWA BARU
005	MUARA MEO	016	GUNUNG RAJA
006	PANDAN DULANG	017	TANJUNG KEMALA
007	SUKA RAJA	020	MENANTI
008	TANJUNG BARU	021	AIR ASAM

DAFTAR KODE DAN NAMA DESA/KELURAHAN

Provinsi : [16] SUMATERA SELATAN

Kabupaten : [1603] MUARA ENIM

Kode	Nama	Kode	Nama
1603033	KECAMATAN LUBAI ULU	1603051	KECAMATAN UJAN MAS
001	LUBAI PERSADA	007	GUCI
002	LUBAI MAKMUR	008	ULAK BANDUNG
003	MEKAR JAYA	1603060	KECAMATAN GUNUNG MEGANG
004	LECAH	001	BANGUN SARI
005	PRABU MENANG	002	SUMAJA MAKMUR
006	PAGAR DEWA	003	FAJAR INDAH
007	SUMBER MULYA	004	KAYU ARA SAKTI
008	KARANG MULYA	005	PENANGGIRAN
009	KARANG AGUNG	006	SIDOMULYO
010	SUMBER ASRI	007	GUNUNG MEGANG DALAM
011	KARANG SARI	008	GUNUNG MEGANG LUAR
1603040	KECAMATAN LAWANG KIDUL	009	LUBUK MUMPO
001	DARMO	010	PERJITO
002	KEBAN AGUNG	011	TANJUNG TERANG
003	TANJUNG ENIM SELATAN	012	TANJUNG MUNING
004	TANJUNG ENIM	021	PANANG JAYA
005	PASAR TANJUNG ENIM	1603061	KECAMATAN BENAKAT
006	TEGAL REJO	001	PADANG BINDU
007	LINGGA	002	PAGAR DEWA
1603050	KECAMATAN MUARA ENIM	003	PAGAR JATI
001	TANJUNG RAJA	004	BETUNG
002	KARANG RAJA	005	HIDUP BARU
003	SAKA JAYA	006	RAMI PASAI
004	PASAR I	1603062	KECAMATAN BELIMBING
005	PASAR II	013	BERUGO
006	PASAR III	014	TANJUNG
007	TUNGKAL	015	CINTA KASIH
008	LUBUK EMPELAS	016	DARMO KASIH
009	TANJUNG JATI	017	TELUK LUBUK
010	MUARA LAWAI	018	BELIMBING
011	MUARA ENIM	019	BULANG
012	HARAPAN JAYA	020	DALAM
013	MUARA HARAPAN	022	BELIMBING JAYA
014	KEPUR	023	SIMPANG TANJUNG
015	TANJUNG SERIAN	1603070	KECAMATAN RAMBANG DANGKU
016	AIR LINTANG	001	SUBAN JERJI
1603051	KECAMATAN UJAN MAS	002	GEMAWANG
001	TANJUNG RAMAN	003	AUR DURI
002	MUARA GULA BARU	004	MANUNGGAL JAYA
003	MUARA GULA LAMA	005	MANUNGGAL MAKMUR
004	PINANG BELARIK	006	AIR ENAU UPT XI
005	UJAN MAS LAMA	007	AIR TALAS
006	UJAN MAS BARU	008	JEMENANG
		009	MUARA EMBURUNG

DAFTAR KODE DAN NAMA DESA/KELURAHAN

Provinsi : [16] SUMATERA SELATAN

Kabupaten : [1603] MUARA ENIM

Kode	Nama	Kode	Nama
1603070	KECAMATAN RAMBANG DANGKU	1603091	KECAMATAN LEMBAK
010	TANJUNG MENANG	008	LEMBAK
011	TEBAT AGUNG	009	SUNGAI DUREN
012	LUBUK RAMAN	010	TAPUS
013	AIR LIMAU	011	PETANANG
014	GERINAM	012	TALANG NANGKA
015	MUARA NIRU	013	ALAI
016	BANUAYU	017	TANJUNG BARU
017	KURIPAN	020	LUBUK ENAU
018	GUNUNG RAJA	021	ALAI SELATAN
019	PANGKALAN BABAT	1603092	KECAMATAN SUNGAI ROTAN
020	BATU RAJA	001	MODONG
021	DANGKU	002	TANJUNG MIRING
022	SIKU	003	SUKA CINTA
023	KASIH DEWA	004	PENANDINGAN
024	AIR CEKDAM	005	DANAU RATA
025	KURIPAN BARU	006	SUKA MAJU
026	KURIPAN SELATAN	007	SUKARAMI
1603090	KECAMATAN GELUMBANG	008	SUKA JADI
001	KARANG ENDAH SELATAN	009	SUKA DANA
002	KARANG ENDAH	010	PETAR DALAM
003	TAMBANGAN KELEKAR	011	PAYA ANGUS
004	SIGAM	012	DANAU TAMPANG
005	MIDAR	013	KASAI
006	JAMBU	014	SUNGAI ROTAN
007	GAUNG TELANG	015	SUKA MERINDU
008	MELILIAN	016	TANDING MARGA
009	PEDATARAN	017	MUARA LEMATANG
010	SEBAU	018	DANAU BARU
011	PAYA BAKAL	019	PETAR LUAR
012	GELUMBANG	1603093	KECAMATAN MUARA BELIDA
013	TALANG TALING	001	HARAPAN MULIA
014	PINANG BANJAR	002	ARISAN MUSI
015	SEGAYAM	003	GEDUNG BURUK
016	PUTAK	004	KAYU ARA BATU
017	SUKA MENANG	005	ARISAN MUSI TIMUR
018	BITIS	006	PATRA TANI
019	GUMAI	007	TANJUNG BARU
020	SUKA JAYA	008	MULIA ABADI
021	KARTAMULIA	1603094	KECAMATAN KELEKAR
022	TELUK LIMAU	001	EMBACANG KELEKAR
023	BETUNG	002	TELUK JAYA
1603091	KECAMATAN LEMBAK	003	MENANTI
007	KEMANG	004	SUBAN BARU

DAFTAR KODE DAN NAMA DESA/KELURAHAN

Provinsi : [16] SUMATERA SELATAN

Kabupaten : [1603] MUARA ENIM

Kode	Nama
1603094	KECAMATAN KELEKAR
005	PELEMPANG
006	TANJUNG MEDANG
007	MENANTI SELATAN
1603095	KECAMATAN BELIDA DARAT
001	BABAT
002	TALANG BALAI
003	SIALINGAN
004	TANJUNG BUNUT
005	IBUL
006	GAUNG ASAM
014	LUBUK SEMANTUNG
016	LUBUK GETAM
018	TANJUNG TIGA
019	TALANG BELIUNG

DAFTAR KODE DAN NAMA DESA/KELURAHAN

Provinsi : [16] SUMATERA SELATAN

Kabupaten : [1604] LAHAT

Kode	Nama	Kode	Nama
1604011	KECAMATAN TANJUNG SAKTI PUMI	1604040	KECAMATAN KOTA AGUNG
001	TANJUNG SAKTI	010	MUNTAR ALAM LAMA
002	PENANDINGAN	011	PANDAN ARANG ULU
003	TANJUNG BULAN	012	KARANG ENDAH
004	PAJAR BULAN	013	LAWANG AGUNG
005	NEGERI KAYA	014	KOTA AGUNG
006	GUNUNG KERTO	015	SUKARAME
007	PULAU PANGGUNG	016	KARANG AGUNG
008	MASAM BULAU	017	SUKARAJA
009	GUNUNG AGUNG	018	GEDUNG AGUNG
010	ULAK LEBAR	019	MUARA GULA
011	PAGAR AGUNG	020	TANJUNG BULAN
012	BENTENG	037	TANJUNG BERINGIN
013	PAGAR JATI	039	PAGAR RUYUNG
014	LUBUK TABUN	1604041	KECAMATAN MULAK ULU
015	LUBUK DALAM	001	KARANG LEBAK
016	GUNUNG KEMBANG	002	SUKANANTI
017	PULAU PANAS	003	BABATAN
018	SINDANG PANJANG	004	SENGKUANG
1604012	KECAMATAN TANJUNG SAKTI PUMU	005	PADANG MASAT
001	KARANG AGUNG	006	PENINDAIAN
002	GUNUNG RAYA	007	MUARA TIGA
003	TALANG TINGGI	008	TEBING TINGGI
004	SIMPANG III PUMU	009	DATAR BALAM
005	KEPALA SIRING	010	PENGENTAAN
006	GENTING	011	LESUNG BATU
007	SUBAN	012	AIR PUAR
008	MUARA CAWANG	013	PAJAR BULAN
009	GUNUNG AYU	014	MENGKENANG
010	UJUNG PULAU	015	LAWANG AGUNG MULAK
011	TANJUNG ALAM	016	DURIAN DANGKAL
012	BATU RANCING	017	PENANDINGAN
013	GUNUNG MERAкса	018	TALANG PADANG
014	KEMBANG AYUN	019	LUBUK DENDAN
1604040	KECAMATAN KOTA AGUNG	020	GERAMAT
001	BANGKE	021	JADIAN BARU
002	TEBAT LANGSAT	022	JADIAN LAMA
003	TUNGGUL BUTE	023	TALANG BERANGIN
004	TANJUNG RAMAN	024	PADANG BINDU
005	GUNUNG LEWAT	025	KEBAN AGUNG
006	SINGAPURA	026	DANAU BELIDANG
007	KEBON JATI	1604042	KECAMATAN TANJUNG TEBAT
008	BINTUHAN	001	TANJUNG NIBUNG
009	MUNTAR ALAM BARU	002	TANJUNG BAY

DAFTAR KODE DAN NAMA DESA/KELURAHAN

Provinsi : [16] SUMATERA SELATAN

Kabupaten : [1604] LAHAT

Kode	Nama	Kode	Nama
1604042	KECAMATAN TANJUNG TEBAT	1604051	KECAMATAN PAGAR GUNUNG
003	TANJUNG BARU	016	KARANG AGUNG
004	TANJUNG KURUNG ULU	017	SAWAH DARAT
005	TANJUNG KURUNG ILIR	018	AIR LINGKAR
006	PADANG PERIGI	019	LESUNG BATU
007	AIR DINGIN LAMA	020	BANDUNG AGUNG
008	AIR DINGIN BARU	1604052	KECAMATAN GUMAY ULU
009	TANJUNG TEBAT	001	SP.II UPT PADANG MUARADUA
010	PANDAN ARANG ILIR	002	RINDU HATI
011	MUARA DANAU	003	LUBUK SELO
012	TALANG JAWA	004	SUMBER KARYA
013	TANJUNG RAYA	005	SINJAR BULAN
014	TANJUNG MENANG	006	PADANG GUMAY
1604050	KECAMATAN PULAU PINANG	007	TANJUNG AUR
031	TANJUNG MULAK	008	TANJUNG RAJA
032	PULAU PINANG	009	TINGGI HARI
033	LUBUK SEPANG	010	SIMPUR
034	TANJUNG SIRIH	1604060	KECAMATAN JARAI
035	TALANG SEJEMPUT	001	MANGUN SARI
036	MUARA CAWANG	002	PAGAR DEWA
037	TALANG SAWAH	003	SERAMBI
038	KERUNG	004	SUKANANTI
039	PERIGI	005	TANJUNG MENANG
040	KARANG DALAM	006	LUBUK SAWUNG
041	PAGAR BATU	007	GUNUNG KAYA
042	KUBA	038	GUNUNG MEGANG
043	JATI	039	KARANG TANDING
044	MUARA SIBAN	040	JARAI
1604051	KECAMATAN PAGAR GUNUNG	041	MUARATAWI
001	KEDATON	042	AROMANTAI
002	TANJUNG AGUNG	043	JEMARING
003	PAGAR AGUNG	044	PAMAH SALAK
004	MUARA DUA	045	PELAJARAN
005	PENANTIAN	046	NANTIGIRI
006	MERINDU	047	KEDATON
007	GEMIDAR ULU	048	BANDARAJI
008	GEMIDAR ILIR	049	TERTAP
009	RIMBA SUJUD	050	PENANTIAN
010	PAGAR ALAM	051	SADAN
011	PADANG PAGUN	1604061	KECAMATAN PAJAR BULAN
012	KUPANG	007	ACEH
013	DANAU	008	KOTA RAYA DARAT
014	SIRING AGUNG	009	PAJAR TINGGI
015	BATU RUSA	010	TALANG PADANG TINGGI

DAFTAR KODE DAN NAMA DESA/KELURAHAN

Provinsi : [16] SUMATERA SELATAN

Kabupaten : [1604] LAHAT

Kode	Nama	Kode	Nama
1604061	KECAMATAN PAJAR BULAN	1604111	KECAMATAN KIKIM BARAT
011	TALANG PAGAR AGUNG	008	ULAK BANDUNG
012	TALANG BARU	009	JAJARAN BARU
013	TALANG TANGSI	010	WONOREJO
014	TALANG MENGKENANG	011	SUKA MERINDU
015	KOTA RAYA LEMBAK	012	JAJARAN LAMA
016	SUMUR	013	LUBUK SEKETI
017	PAJAR BULAN	014	SUKARAMI
018	PULAU PANGGUNG	015	PURWO REJO
019	BANTUNAN	016	BANDARJAYA
020	SUKABUMI	017	WANARAYA
021	ULAK BANDUNG	018	PURNAMASARI
022	PULAU	019	MEKAR JAYA
023	BENUA RAJA	1604112	KECAMATAN KIKIM TIMUR
024	TONGKOK	001	LUBUK NAMBULAN
025	GELUNG SAKTI	002	GELUMBANG
026	JENTIAN	003	GUNUNG AJI
1604062	KECAMATAN MUARA PAYANG	004	BINJAI
001	MUARA PAYANG	005	SENDAWAR
002	MUARA GELUMPAI	006	GUNUNG KEMBANG
003	TALANG TINGGI	007	BUNGA MAS
004	LAWANG AGUNG LAMA	008	LUBUK LAYANG ILIR
005	LAWANG AGUNG BARU	009	LUBUK LAYANG ULU
006	MUARA JAUH	010	MUARA DANAU
007	BANDU AGUNG	011	PADURAKSA
1604063	KECAMATAN SUKAMERINDU	012	GUNUNG KARTO
001	RAMBAI KACA	013	KARANG ENDAH
002	KAPITAN	014	PETIKAL BARU
003	SUKAMERINDU	015	TANDA RAJA
004	GUNUNG LIWAT	016	PETIKAL LAMA
005	KARANG CAYA	017	MUARA EMPAYANG
006	GURU AGUNG	018	LUBUK KUTA
007	TANJUNG AGUNG	019	SERONGGO
008	SUKARAJA	020	GEDUNG AGUNG
009	TANJUNG RAYA	021	LUBUK TAMPANG
010	PAGAR KAYA	022	CECAR
1604111	KECAMATAN KIKIM BARAT	023	DATAR SERDANG
001	DARMA RAHARJA	024	BATU URIP
002	SUKA BAKTI	025	TANJUNG BINDU
003	SIDOMAKMUR	026	BABAT LAMA
004	SAUNG NAGA	027	LINGGAR JAYA
005	PENANTIAN	028	MARGA MULIA
006	SINGAPURA	029	KENCANA SARI
007	BABAT BARU	030	PURWA RAJA

DAFTAR KODE DAN NAMA DESA/KELURAHAN

Provinsi : [16] SUMATERA SELATAN

Kabupaten : [1604] LAHAT

Kode	Nama	Kode	Nama
1604112	KECAMATAN KIKIM TIMUR	1604120	KECAMATAN LAHAT
031	CEMPAKA SAKTI	039	PASAR BARU
032	SUKOHARJO	040	PASAR BAWAH
1604113	KECAMATAN KIKIM SELATAN	041	BANJAR NEGARA
001	KEBAN AGUNG SP I	042	TANJUNG TEBAT
002	PANDAN ARANG	043	KOTA JAYA
003	KEBAN AGUNG	044	KOTA NEGARA
004	TANJUNG KURUNG	045	RD. PJKA BANDAR AGUNG
005	NANJUNGAN	046	KARANG ANYAR
006	PULAU BERINGIN	047	NANTAL
007	TANJUNG BERINGIN	048	KARANG BARU
008	PAGAR JATI	049	MANGGUL
009	JAGABAYA	050	ULAK LEBAR
010	SIRAH PULAU	051	PADANG LENGKUAS
011	TANJUNG ALAM	052	KOTA RAYA
012	KARANG CAHAYA	053	KEBAN
013	PAGARDIN	054	SENABING
014	BANUAYU	055	MAKARTITAMA
015	BERINGIN JAYA	056	ULAK MAS
016	PADANG BINDU	057	SARI BUNGA MAS
017	LUBUK LUNGKANG	058	GIRIMULIYA
1604114	KECAMATAN KIKIM TENGAH	059	BANDAR JAYA
001	TANJUNG AUR	060	TALANG JAWA SELATAN
002	SUKARAJA	061	TALANG JAWA UTARA
003	MASPURA	1604121	KECAMATAN GUMAY TALANG
004	SUNGAILARU	001	SUGI WARAS
005	TANJUNG BARU	002	TANJUNG PERIUK
006	MUARA LINGSING	003	TANJUNG KARANGAN
007	KEPALA SIRING	004	MUARA TANDI
008	BANYUMAS	005	DARMO
009	PURBAMAS	006	ENDIKAT ILIR
1604120	KECAMATAN LAHAT	007	TANJUNG BARU
026	PAGAR AGUNG	008	NGALAM BARU
027	PAGAR SARI	009	MANDI ANGIN
028	PAGAR NEGARA	010	TANJUNG DALAM
029	KOTA BARU	011	TANAH PILIH
030	BANDAR AGUNG	012	TANJUNG BERINGIN
031	PASAR LAMA	013	BATAY
033	RD. PJKA LAHAT	014	SUKARAMI
034	GUNUNG GAJAH	015	SUKA MAKMUR
035	LAHAT TENGAH	1604122	KECAMATAN PSEKSU
036	SUKANEGARA	001	SUKAJADI
037	SELAWI	002	PENANDINGAN
038	TANJUNG PAYANG	003	TANJUNG AGUNG

DAFTAR KODE DAN NAMA DESA/KELURAHAN

Provinsi : [16] SUMATERA SELATAN

Kabupaten : [1604] LAHAT

Kode	Nama	Kode	Nama
1604122	KECAMATAN PSEKSU	1604133	KECAMATAN MERAPI SELATAN
004	TALANG TINGGI	001	GERAMAT
005	BATU NIDING	002	LUBUK BETUNG
006	TANJUNG RAYA	003	PERANGAI
007	LUBUK MABAR	004	TANJUNG BERINGIN
008	PAGAR AGUNG	005	SUKA MERINDU
009	LUBUK TUBA	006	TALANG AKAR
010	LUBUK ATUNG	007	LUBUK PEDARA
011	MUARA CAWANG	008	TANJUNG MENANG
1604131	KECAMATAN MERAPI BARAT	009	PADANG
010	ULAK PANDAN		
011	NEGERI AGUNG		
012	LEBAK BUDI		
013	SUKA CINTA		
014	GUNUNG AGUNG		
015	TANJUNG PINANG		
016	SUKA MARGA		
017	PAYO		
018	KARANG ENDAH		
019	MUARA TEMIANG		
020	LUBUK KEPAYANG		
021	TANJUNG TELANG		
022	KEBUR		
023	TANJUNG BARU		
024	MUARA MAUNG		
025	TELATANG		
026	MERAPI		
027	PURWOSARI		
028	KARANG REJO		
1604132	KECAMATAN MERAPI TIMUR		
001	SIRAH PULAU		
002	PRABU MENANG		
003	GUNUNG KEMBANG		
004	ARAHAN		
005	BANJAR SARI		
006	TANJUNG JAMBU		
007	MUARA LAWAI		
008	LEBUAY BANDUNG		
009	NANJUNGAN		
010	GEDUNG AGUNG		
011	TANJUNG LONTAR		
012	SENGKUANG		
013	CEMPAKA WANGI		
014	LEMATANG JAYA		

DAFTAR KODE DAN NAMA DESA/KELURAHAN

Provinsi : [16] SUMATERA SELATAN

Kabupaten : [1605] MUSI RAWAS

Kode	Nama	Kode	Nama
1605030	KECAMATAN SUKU TENGAH LAKITAN ULU	1605040	KECAMATAN TUGUMULYO
003	PASENAN	006	TRIKOYO
015	SUKARAYA	007	NAWANGSASI
016	TERAWAS	008	SUKOMULIO
018	BABAT	009	WONOKERTO
019	SUKA MANA	010	WUKIR SARI
020	PADU RAKSA	011	MATARAM
021	SUMBER KARYA	012	NGADIREJO
022	SRI MULYO	013	SIDOHARJO
023	SUKAKARYA	014	TAMBAH ASRI
024	SUKAREJO	015	WONOREJO
027	SUKAMERINDU	016	DWIJAYA
035	KOSGORO	017	SITI HARJO
036	SUKARAYA BARU	018	TRIWIKATON
1605031	KECAMATAN SELANGIT	1605041	KECAMATAN PURWODADI
001	SELANGIT	001	MANGUN HARJO
002	TABA REMANIK	002	MARDIHARJO
003	TABA TENGAH	003	REJOSARI
004	TABA RENAH	004	KERTOSARI
005	PRABU MENANG	005	BANGUN SARI
006	TABA GINDO	006	PAGARSARI
007	MUARA NILAU	007	PURWODADI
008	KARANG PANGGUNG	008	PURWA KARYA
009	BATU GANE	009	KARYADADI
010	NAPAL MELINTANG	010	SADAR KARYA
011	LUBUK NGIN	011	TRIKARYA
012	LUBUK NGIN BARU	1605050	KECAMATAN MUARA BELITI
1605032	KECAMATAN SUMBER HARTA	014	PEDANG
001	SUMBER JAYA	015	MUARA BELITI BARU
002	SUMBER HARTA	017	PASAR MUARA BELITI
003	JAMBU REJO	018	SURO
004	SUKA MAJU	019	BUMI AGUNG
005	SUMBER SARI	020	MANA RESMI
006	SUKA MULYA	025	TANAH PERIUK I
007	SUKA JAYA	026	KETUAN JAYA
008	SUKARAMI	027	AIR SATAN
009	MADANG	028	DURIAN REMUK
010	SUMBER ASRI	029	SATAN INDAH JAYA
1605040	KECAMATAN TUGUMULYO	030	AIR LESING
001	TEGAL REJO	1605051	KECAMATAN TIANG PUMPUNG KEPUNGUT
002	WIDODO	001	RANTAU SERIK
003	SURODADI	002	KEBUR
004	SRIKATON	003	LUBUK BESAR
005	KALI BENING	004	BATU BANDUNG

DAFTAR KODE DAN NAMA DESA/KELURAHAN

Provinsi : [16] SUMATERA SELATAN

Kabupaten : [1605] MUSI RAWAS

Kode	Nama	Kode	Nama
1605051	KECAMATAN TIANG PUMPUNG KEPUNGUT	1605070	KECAMATAN MUARA KELINGI
005	MUARA KATI BARU I	042	KARYA MUKTI
006	MUARA KATI BARU II	044	KARYA TELADAN
007	MUARA KATI LAMA	045	TEMUAN SARI
008	RANTAU BINGIN	046	TEMUAN JAYA
009	SIMPANG GEGAS TEMUAN	047	MEKARSARI
010	KEBUR JAYA	048	MANGAN JAYA
1605060	KECAMATAN JAYALOKA	049	LUBUK MUDA
001	MARGATUNGGAL	050	SUKAMENANG
002	SIDODADI	1605071	KECAMATAN BULANG TENGAH SUKU ULU
003	SUKOWONO	001	KEMBANG TANJUNG
004	BUMI REJO	002	G KEMBANG BARU
005	MARGOYOSO	003	G KEMBANG LAMA
006	GIRIYOSO	004	SUNGAI BUNUT
007	NGESTIBOGA II	005	MEKAR JAYA
008	KERTOSONO	006	SUNGAI NAIK
009	PURWODADI	007	MULYO HARJO
010	DONOROJO	008	TRIMUKTI
011	NGESTIBOGA I	009	SUKA MAKMUR
012	MARGATANI	010	RAKSA BUDI
013	NGESTIKARYA	011	KOTA BARU
1605061	KECAMATAN SUKA KARYA	012	PANGKALAN TARUM LAMA
001	RANTAU ALIH	013	TRIJAYA
002	CIPTODADI	014	SADU
003	SUGI WARAS	015	BANGUN JAYA
004	SUKOWARNO	016	TAMBANGAN
005	BANGUN REJO	017	PELAWE
006	YUDHA KARYA	018	LUBUK PAUH
007	SUKARENA	019	SEMBATU JAYA SPI
008	CIPTODADI II	1605072	KECAMATAN TUAH NEGERI
1605070	KECAMATAN MUARA KELINGI	001	AIR BELITI
019	BINJAI	002	SUKA MULYA
020	PULAU PANGGUNG	003	JAYA TUNGGAL
031	MANDI AUR	004	REMARYU
032	TANJUNG LAMA	005	PETUNANG
033	MUARA KELINGI	006	JAYA BAKTI
034	LUBUK TUA	007	DHARMA SAKTI
035	MAMBANG	008	BANPRES
036	BINGIN	009	BAMASKO
037	MARGA SAKTI	010	LUBUK RUMBAI
038	TUGU SEMPURNA	011	LEBAN JAYA
039	BELITI JAYA	1605080	KECAMATAN MUARA LAKITAN
040	KARYA SAKTI	001	PIAN RAYA
041	PETRANS JAYA	002	BUMI MAKMUR

DAFTAR KODE DAN NAMA DESA/KELURAHAN

Provinsi : [16] SUMATERA SELATAN

Kabupaten : [1605] MUSI RAWAS

Kode	Nama
1605080	KECAMATAN MUARA LAKITAN
003	SP V TRI ANGGUNJAYA
004	HARAPAN MAKMUR
005	MUKTI KARYA
006	SINDANG LAYA
007	SEMANGUS
008	PENDINGAN
009	ANYAR
010	MUARA RENGAS
011	SUNGAI PINANG
012	SEMETEHE
013	LUBUK PANDAN
014	MUARA LAKITAN
015	PRABUMULIH I
016	PRABUMULIH II
017	PELITA JAYA
018	SIDO MULYO
019	MARGA BARU
020	SEMANGUS BARU
1605090	KECAMATAN MEGANG SAKTI
001	WONOSARI
002	MEGANG SAKTI II
003	MEGANG SAKTI IV
004	MEGANG SAKTI III
005	PAGAR AYU
006	MEGANG SAKTI I
007	SUMBER REJO
008	MEGANG SAKTI V
009	JAJARAN BARU II
010	MUARA MEGANG
011	MARGA PUSPITA
012	TEGAL SARI
013	CAMPUR SARI
014	MEKARSARI
015	KARYA MULYA
016	REJOSARI
017	TRISAKTI
018	JAJARAN BARU I
020	MULYO SARI
021	MUARA MEGANG I
022	TALANG UBI

DAFTAR KODE DAN NAMA DESA/KELURAHAN

Provinsi : [16] SUMATERA SELATAN

Kabupaten : [1606] MUSI BANYUASIN

Kode	Nama	Kode	Nama
1606010	KECAMATAN SANGA DESA	1606021	KECAMATAN BATANGHARI LEKO
001	AIR BALUI	010	BUKIT PANGKUASAN UPT IV
002	NGANTI	011	TALANG BULUH
003	JUD II	012	SUNGAI NAPAL
004	JUD I	013	PANGKALAN BULIAN
005	PENGGAGE	014	LUBUK BINTIALO
006	NGULAK III	015	SAKO SUBAN
007	NGUNANG	016	ULAK KEMBANG
008	ULAK EMBACANG	1606022	KECAMATAN PLAKAT TINGGI
009	NGULAK I	001	BANGUN HARJO (SP6,8)
010	NGULAK II	002	SUKAMAJU (SP5,7)
011	TERUSAN	003	SUKA MAKMUR
012	KEMANG	004	SUKA DAMAI (SP2,4)
013	TANJUNG RAYA	005	SIDO MUKTI (SP1,3)
014	AIR ITAM	006	SUKAJAYA (SP.3)
015	KEBAN II	007	SIDORAHAYU (B1,2)
016	KEBAN I	008	BUKIT INDAH (B3)
017	PANAI	009	AIR PUTIH ULU (C1,2)
018	MACANG SAKTI	010	CINTA KARYA (C3)
019	NGULAK	011	SIALANG AGUNG (CII)
1606020	KECAMATAN BABAT TOMAN	012	WARGA MULYA (B4)
026	KASMARAN	013	TANJUNG KAPUTRAN (B5)
027	TOMAN	014	AIR PUTIH ILIR
028	BABAT	015	SUMBER REZEKI
029	MANGUN JAYA	1606023	KECAMATAN LAWANG WETAN
030	MUARA PUNJUNG	001	RANTAU PANJANG
031	BERUGA	002	KARANG ANYAR
032	SUGIWARAS	003	KARANG WARU
033	SUGI RAYA	004	BUMI AYU
034	SEREKA	005	ULAK PACEH
035	SRI MULYO	006	TANJUNG DURIAN
036	SUNGAI ANGIT	007	NAPAL
037	BANGUN SARI	008	RANTAU KASIH
038	PANGKALAN JAYA	009	KARANG RINGIN II
1606021	KECAMATAN BATANGHARI LEKO	010	KARANG RINGIN I
001	PENGATURAN	011	ULAK TEBERAU
002	PINGGAP	012	SIMPANG SARI
003	TANAH ABANG	013	ULAK PACEH JAYA
004	TALANG LEBAN	014	TALANG PIASE
005	SAUD	015	PANDAN DULANG
006	BUKIT SEJAHTERA	1606030	KECAMATAN SUNGAI KERUH
007	BUKIT SELABU UPT II	001	JIRAK
008	TANJUNG BALI	002	TALANG MANDUNG
009	LUBUK BUAH	003	SUNGAI DUA

DAFTAR KODE DAN NAMA DESA/KELURAHAN

Provinsi : [16] SUMATERA SELATAN

Kabupaten : [1606] MUSI BANYUASIN

Kode	Nama	Kode	Nama
1606030	KECAMATAN SUNGAI KERUH	1606041	KECAMATAN LAIS
004	SETIA JAYA	009	TELUK KLJING II
005	PAGAR KAYA	010	PETALING
006	SUKA LALI	011	LAIS
007	KERTAYU	012	TELUK
008	SINDANG MARGA	013	EPIL
009	TEBING BULANG	014	TANJUNG AGUNG SELATAN
010	GAJAH MATI	015	LAIS UTARA
011	RANTAU SIALANG	1606090	KECAMATAN SUNGAI LILIN
012	KERTA JAYA	007	SUNGAI LILIN
013	RUKUN RAHAYU	018	SUMBER REJEKI
014	MEKARJAYA D.1	019	SUKADAMAI BARU
015	REJO SARI	020	CINTA DAMAI
016	JEMBATAN GANTUNG	021	BERLIAN MAKMUR
017	BARU JAYA	022	SRIGUNUNG
018	LAYAN	023	BUMI KENCANA
019	KERAMAT JAYA	024	PANCA TUNGGAL
020	SINAR JAYA	025	MULYO REJO
021	TALANG SIMPANG	026	LINGGO SARI
022	BANGKIT JAYA	027	NUSA SERASAN
1606040	KECAMATAN SEKAYU	028	PINANG BANJAR
001	RIMBAH UKUR	029	MEKAR JADI
002	SUNGAI MEDAK	035	BUKIT JAYA
003	SUNGAI BATANG/ C.6	036	SUNGAI LILIN JAYA
004	SUKARAMI	1606091	KECAMATAN KELUANG
005	SOAK BARU	001	TENGGARO
006	BALAI AGUNG	002	KELUANG
007	SERASAN JAYA	003	SUMBER AGUNG
008	KAYUARA	004	KARYA MAJU
009	LUMPATAN	005	TEGAL MULYA
010	BAILANGU	006	MEKAR JAYA
022	MUARA TELADAN	007	LOKA JAYA
023	BANDAR JAYA	008	DAWAS
024	LUMPATAN II	009	TANJUNG DALAM
025	BAILANGU TIMUR	010	CIPTA PRAJA
1606041	KECAMATAN LAIS	011	MEKARSARI
001	DANAU CALA	012	MULYO ASIH
002	RANTAU KEROYA	013	SIDO REJO
003	TELUK KLJING I	014	SRIDAMAI
004	TANJUNG AGUNG BARAT	1606092	KECAMATAN BABAT SUPAT
005	TANJUNG AGUNG TIMUR	001	GAJAH MATI
006	TANJUNG AGUNG UTARA	002	TANJUNG KERANG
007	PURWOSARI	003	BABAT BANYUASIN
008	TELUK KLJING III	004	SUPAT

DAFTAR KODE DAN NAMA DESA/KELURAHAN

Provinsi : [16] SUMATERA SELATAN

Kabupaten : [1606] MUSI BANYUASIN

Kode	Nama	Kode	Nama
1606092	KECAMATAN BABAT SUPAT	1606101	KECAMATAN LALAN
005	LETANG	007	MULYA AGUNG
006	SUKA MAJU	008	MADYA MULYA
007	LANGKAP	009	KARANG TIRTA
008	TENGGULANG JAYA	010	PURWA AGUNG
009	BANDAR TENGGULANG	011	TRI MULYA AGUNG
010	SUMBER JAYA	012	RINGIN AGUNG
011	TENGGULANG BARU	013	MEKAR SARI
012	SERATUS LAPAN	014	SRI KARANG REJO
013	BABAT RAMBA JAYA	015	KARANG MUKTI
014	SUPAT BARAT	016	KARANG SARI
015	SUPAT TIMUR	017	MULYA JAYA
016	GAJAH MUDA	018	SARI AGUNG
1606100	KECAMATAN BAYUNG LENCIR	019	SUKAJADI
027	MUARA MERANG	020	BANDAR AGUNG
028	MANGSANG	021	MANDALA SARI
040	TAMPANG BARU	022	SRI GADING
041	PULAI GADING	023	BUMI AGUNG
042	MUARA MEDAK	024	AGUNG JAYA
043	KALI BERAU	025	JAYA AGUNG
047	SINDANG MARGA	026	SUKA MAKMUR
048	TELANG	027	MEKAR JAYA
049	MENDIS	1606102	KECAMATAN TUNGKAL JAYA
050	SIMPANG BAYAT	001	BEROJAYA TIMUR
051	PANGKALAN BAYAT	002	BEJI MULYO
052	PAGAR DESA	003	MARGO MULYO
053	BAYAT ILIR	004	PANDAN SARI
054	BAYUNG LENCIR	005	SIMPANG TUNGKAL
055	SENAWAR JAYA	006	SUKA DAMAI
056	SUKAJAYA	007	PENINGGALAN
057	MUARA BAHAR	008	PANGKALAN TUNGKAL
058	MEKAR JAYA	009	BERLIAN JAYA
059	KEPAYANG	010	SUMBER HARUM
060	MENDIS JAYA	011	SUMBER SARI
061	LUBUK HARJO	012	SRIMULYO
062	BAYUNG LENCIR INDAH	013	BANJAR JAYA
063	WONOREJO	014	SINAR HARAPAN
1606101	KECAMATAN LALAN	015	SINAR TUNGKAL
001	KARANG AGUNG	016	SIDO MULYO
002	GALI SARI		
003	PERUMPUNG RAYA		
004	KARANG MAKMUR		
005	KARANG REJO		
006	KARYA MUKTI		

DAFTAR KODE DAN NAMA DESA/KELURAHAN

Provinsi : [16] SUMATERA SELATAN

Kabupaten : [1607] BANYU ASIN

Kode	Nama	Kode	Nama
1607010	KECAMATAN RANTAU BAYUR	1607021	KECAMATAN SUAK TAPEH
001	MUARA ABAB	010	MERANTI
002	PELDAS	011	SUKA RAJA
003	TANJUNG PASIR	1607030	KECAMATAN PULAU RIMAU
004	TANJUNG TIGA	001	TABUAN ASRI (SP VI)
005	RANTAU BAYUR	002	TELUK BETUNG
006	TEBING ABANG	003	BANJARSARI (AIR SENDA IV)
007	PAGAR BULAN	004	BUANA MURTI (AIR SENDA III)
008	LUBUK RENGAS	005	TIRTA MULYA (AIR SENDA I)
009	LEBUNG	006	SENDA MUKTI (AIR SENDA II)
010	KEMANG BEJALU	007	BUDI ASIH
011	TANJUNG MENANG MUSI	008	WONOSARI UPT VII PR I
012	SRI JAYA	009	MAJATRA UPT VI PR I
013	SEJAGUNG	010	BUMI REJO
014	SUNGAI PINANG	011	SONGO MAKMUR
015	SEMUNTUL	012	MEKAR SARI UPT XI PR II
016	TALANG KEMANG	013	SUMBER MUKTI
017	RANTAU HARAPAN	014	WONODADI
018	SUNGAI LILIN	015	RUKUN MAKMUR
019	SUKA RELA	016	WANA MUKTI
020	PENANDINGAN	017	SUMBER MULYA
021	SUNGAI NAIK	018	RAWA BANDA
1607020	KECAMATAN BETUNG	019	SUMBER AGUNG
001	TALANG JAYA INDAH	020	KELAPA DUA
002	TALANG JAYA MULYA	021	SUMBER REJO
003	TALANG JAYA RAYA	022	NUNGGAL SARI
004	PULAU RAJAK	023	DANA MULYA
014	LUBUK KARET	024	SUMBER REJEKI
015	BETUNG	025	PURWODADI
016	BUKIT	026	KARANG MANUNGGAL
017	SRI KEMBANG	027	RINGIN HARJO
018	TALANG JAYA RAYA II	028	PENUGUAN
020	SUKA MULYA	029	MUKUT
021	RIMBA ASAM	1607031	KECAMATAN TUNGKAL ILIR
1607021	KECAMATAN SUAK TAPEH	001	TELUK TENGGULANG
001	TALANG IPUH	002	SUKAMULYA UPT I K A ULU
002	AIR SENGGERIS	003	SUKARAJA P.RIMAU
003	LUBUK LANCANG	004	KARANG ANYAR
004	BIYUKU	005	KARANG MULYA/SUMBER JAYA
005	RIMBA TERAB	006	KARANG ASEM
006	SEDANG	007	MARGA RAHAYU
007	TANJUNG LAUT	008	BUMI SERDANG
008	BENGKUANG	009	SIDOMULYO
009	DURIAN DAUN	010	KELUANG

DAFTAR KODE DAN NAMA DESA/KELURAHAN

Provinsi : [16] SUMATERA SELATAN

Kabupaten : [1607] BANYU ASIN

Kode	Nama	Kode	Nama
1607031	KECAMATAN TUNGKAL ILIR	1607050	KECAMATAN TALANG KELAPA
011	BENTAYAN	001	AIR BATU
012	PANCAMULYA PERTAK II SP 2	002	SUKAMORO
013	SUKA JAYA PERTAK III	003	SUKAJADI
014	SUKA KARYA	004	PANGKALAN BENTENG
1607040	KECAMATAN BANYUASIN III	005	GASING
001	GALANG TINGGI	006	KENTEN
002	PETALING	009	SUNGAI RENGIT
003	SIDANG MAS	019	TALANG BULUH
004	UJUNG TANJUNG	020	TANAH MAS
005	RIMBA ALAI	021	KENTEN LAUT
006	TERENTANG	022	TALANG KERAMAT
007	TANJUNG BERINGIN	023	SUNGAI RENGIT MURNI
008	PELAJAU	1607051	KECAMATAN TANJUNG LAGO
010	REGAN AGUNG	001	SEBALIK
011	PELAJAU ILIR	002	TANJUNG LAGO
012	LUBUK SAUNG	003	MANGGAR RAYA
013	MULYA AGUNG	004	BANYU URIP
014	PANGKALAN BALAI	005	SUKA DAMAI
015	SETERIO	006	MUARA SUGIH
016	SRI BANDUNG	007	SUKA TANI
017	TANJUNG MENANG DARAT	008	SRI MENANTI
018	SUKA MULYA	009	BANGUN SARI
019	KAYUARA KUNING	010	SUMBER MEKAR MUKTI
020	TANJUNG AGUNG	011	KUALA PUNTIAN
021	PANGKALAN PANJI	012	TELANG SARI
022	LANGKAN	013	MULYA SARI
029	TANJUNG KEPAYANG	014	PURWOSARI
033	KEDONDONG RAYE	015	BUNGA KARANG
034	SUKA RAJA BARU	1607060	KECAMATAN BANYUASIN I
037	TERLANGU	017	SUNGAI REBO
038	RIMBA BALAI	018	SUNGAI GERONG
1607041	KECAMATAN SEMBAWA	019	MARIANA
001	PULAU	026	TIRTO SARI
002	LALANG SEMBAWA	027	PEMATANG PALAS
003	REJODADI	028	PERAJEN
004	MAINAN	029	PULAU BORANG
005	LIMAU	030	MERAH MATA
006	PURWOSARI	031	CINTA MANIS
007	LIMBANG MULYA	032	PERAMBAHAN
008	SAKOMAKMUR	044	MARIANA ILIR
009	AIR RENGIT / PULAU MUNING	045	DUREN IJO
010	MUARA DAMAI	051	PERAMBAHAN BARU
011	SANTAN SARI	1607061	KECAMATAN AIR KUMBANG
		001	SIDOMULYO

DAFTAR KODE DAN NAMA DESA/KELURAHAN

Provinsi : [16] SUMATERA SELATAN

Kabupaten : [1607] BANYU ASIN

Kode	Nama	Kode	Nama
1607061	KECAMATAN AIR KUMBANG	1607080	KECAMATAN MUARA PADANG
002	CINTA MANIS BARU	015	AIR GADING
003	NUSA MAKMUR	016	TIRTO RAHARJO
004	SEBOKOR	017	MARGA SUGIHAN
005	RIMBA JAYA	018	SIDOREJO
006	PANCA DESA	019	SIDOMULYO
007	TELUK TENGGIRIK	020	DAYA MAKMUR
008	PADANG REJO	021	DAYA UTAMA
009	BUDI MULYO	022	TIRTA JAYA
010	SIDO MAKMUR	1607081	KECAMATAN MUARA SUGIHAN
011	KUMBANG PADANG PERMATA	001	DAYA MURNI
012	TIRTA MAKMUR	002	DAYA BANGUN HARJO
013	PANCA MULYA	003	SUMBER MULYO
014	MUARA BARU	004	MARGOMULYO I JALUR 16
015	AIR KUMDANG BHAKTI	005	SUGIH WARAS
016	SEBUBUS	006	INDRAPURA
1607070	KECAMATAN RAMBUTAN	007	CENDANA
001	RAMBUTAN	008	ARGO MULYO
002	KEBON SAHANG	009	REJOSARI
003	PULAU PARANG	010	TIRTO HARJO
004	SIJU	011	DAYA KUSUMA
005	TANAH LEMBAK	012	MARGO RUKUN
006	PARIT	013	GANESHA MUKTI
007	PELAJU	014	GILIRANG
008	SUKA PINDAH	015	TIRTA MULYO
009	DURIAN GADIS	016	BERINGIN AGUNG
010	TANJUNG KERANG	017	JALUR MULYA
011	TANJUNG MERBU	018	TIMBUL JAYA
012	GELEBAK DALAM	019	JURU TAROH
013	SAKO	020	KUALA SUGIHAN
014	PANGKALAN GELEBAK	021	SIDO MAKMUR
015	SUNGAI PINANG	022	MEKAR JAYA
016	SUNGAI KEDUKAN	1607090	KECAMATAN MAKARTI JAYA
017	SUNGAI DUA	007	UPANG MAKMUR
018	MENTEN	008	PANGESTU
019	DESA BARU	009	MAKARTI JAYA
1607080	KECAMATAN MUARA PADANG	010	TIRTA KENCANA
003	MUARA PADANG	011	TIRTA MULYA
009	KARANG ANYAR	012	PENDOWO HARJO
010	TANJUNG BARU	013	UPANG MULYA
011	SUMBER SARI/MARGO MULYO	017	PURWOSARI
012	PURWODADI	019	MUARA BARU
013	SUMBER MAKMUR	020	SUNGAI SEMUT
014	UPT V JALUR 18/ SIDOMULYO	021	TANJUNG BARU

DAFTAR KODE DAN NAMA DESA/KELURAHAN

Provinsi : [16] SUMATERA SELATAN

Kabupaten : [1607] BANYU ASIN

Kode	Nama	Kode	Nama
1607090	KECAMATAN MAKARTI JAYA	1607110	KECAMATAN MUARA TELANG
022	TANJUNG MAS	013	MARGA RAHAYU
1607091	KECAMATAN AIR SALEH	018	PANCA MUKTI
001	SRIMULYO	023	MEKAR MUKTI
002	SRIKATON	024	TALANG INDAH
003	SIDOHARJO	025	UPANG JAYA
004	BINTARAN	026	UPANG CERIA
005	DAMARWULAN	027	UPANG CEMARA
006	ENGGALREJO	028	UPANG KARYA
007	AIR SOLOK BATU	1607111	KECAMATAN SUMBER MARGA TELANG
008	SALEK AGUNG	001	KARANG BARU
009	SALEK MUKTI	002	KARANG ANYAR
010	SALEK JAYA	003	MUARA TELANG MARGA
011	SALEK MULYA	004	SRI TIGA
012	SALEK MAKMUR	005	MUARA TELANG
013	UPANG	006	SUMBER JAYA
014	UPANG MARGA	007	TERUSAN MUARA
1607100	KECAMATAN BANYUASIN II	008	TERUSAN TENGAH
016	TELUK PAYO	009	TERUSAN DALAM
022	SUNGSANG III	010	TALANG LUBUK
023	SUNGSANG I		
024	SUNGSANG II		
025	SUMBER REJEKI		
026	SRI AGUNG		
027	KARANG SARI		
028	MAJURIA		
029	TABALA JAYA		
030	SUNGSANG IV		
031	TANAH PILIH		
032	JATI SARI		
033	PERAJEN JAYA		
034	RIMAU SUNGSANG		
037	MUARA SUNGSANG		
038	MARGA SUNGSANG		
039	MEKAR SARI		
1607110	KECAMATAN MUARA TELANG		
001	MUKTI JAYA		
002	MEKAR SARI (UPT XII)		
003	TELANG JAYA		
004	TELANG MAKMUR		
005	SUMBER HIDUP		
006	TELANG REJO		
007	TELANG KARYA		
012	SUMBER MULYA		

DAFTAR KODE DAN NAMA DESA/KELURAHAN

Provinsi : [16] SUMATERA SELATAN

Kabupaten : [1608] OGAN KOMERING ULU SELATAN

Kode	Nama	Kode	Nama
1608010	KECAMATAN MEKAKAU ILIR	1608021	KECAMATAN WARKUK RANAU SELATAN
001	KOTA DALAM	005	GUNUNG AJI
002	TELUK AGUNG	006	PILLA
003	TANJUNG BESAR	007	GUNUNG RAYA
004	PULAU DUKU	008	REMANAM JAYA
005	SINAR MARGA	009	WAY WANGI SEMINUNG
006	KOTA BARU	010	TANJUNG BARU
007	GALANG TINGGI	011	MEKAR SARI
008	SUKARAJA	012	BUMI AGUNG
009	SRIMENANTI	013	KIWIS RAYA
010	KEPAYANG	014	SIGIGOK RAYA
011	KEMANG BANDUNG	015	GEDUNG RANAU
012	SELABUNG BELIMBING JAYA	016	BEDENG TIGA
013	AIR BARU	1608022	KECAMATAN BUAY PEMATANG RIBU RANAU TENGAH
014	BUNUT	001	TANJUNG KEMALA
015	PEREAN	002	SUKAMARGA
1608020	KECAMATAN BANDING AGUNG	003	SUBIK
020	WAY TIMAH	004	JEPARA
021	SIPATUHU	005	HANGKUSA
022	AIR RUPIK	006	SUKARAMI
023	BANDING AGUNG	007	SIMPANG SENDER
024	SURABAYA	008	SUMBER MULIA
025	BANDAR AGUNG RANAU	009	TANJUNG SETIA
026	SUGIH WARAS	010	GEDUNG BARU
027	SUKA NEGERI	011	PADANG RATU
028	RANTAU NIPIS	012	TANJUNG SARI
033	MERBAU	013	SUKABUMI
034	TANJUNG AGUNG	014	WAY RELAI
035	TELANAI	015	TANJUNG BARU RANAU
036	TANJUNG HARAPAN	016	SIMPANG SENDER UTARA
037	SIDODADI	017	SIMPANG SENDER SELATAN
038	SIPATUHU DUA	018	SIMPANG SENDER TIMUR
039	PENANTIAN	019	SIMPANG SENDER TENGAH
040	SUKAMAJU	020	SUMBER JAYA
041	TANGSI AGUNG	021	PAKHDA SUKA
042	SUMBER MAKMUR	022	SERUMPUN JAYA
043	KARANG INDAH	1608030	KECAMATAN BUAY PEMACA
044	TERAP MULIA	001	SIPIN
045	SURABAYA TIMUR	002	TANJUNG DURIAN
1608021	KECAMATAN WARKUK RANAU SELATAN	003	KOTA WAY
001	SUKAJAYA	004	KARET JAYA
002	KOTA BATU	005	SRI MENANTI
003	PAGAR DEWA	006	TALANG PADANG
004	TANJUNG JATI	007	SERAKAT JAYA

DAFTAR KODE DAN NAMA DESA/KELURAHAN

Provinsi : [16] SUMATERA SELATAN

Kabupaten : [1608] OGAN KOMERING ULU SELATAN

Kode	Nama	Kode	Nama
1608030	KECAMATAN BUAY PEMACA	1608050	KECAMATAN MUARADUA
008	DURIAN SEMBILAN	059	MEHANGGIN
010	SUMBER RINGIN	064	BATU BELANG 2
011	KEMBANG TINGGI	065	PELANGKI
012	DANAU JAYA	066	DATAR
013	SIDO RAHAYU	1608051	KECAMATAN BUAY RAWAN
014	SIDODADI	002	PELAWI
020	SUMBER RAYA	003	BENDI
021	SINAR NAPALAN	004	GUNUNG CAHYA
022	TANJUNG JAYA	005	RUOS
023	SINAR BARU	006	BUMI JAYA
024	MEKAR JAYA	007	BANJAR AGUNG
025	AIR KELIAN	008	SUKAJAYA
026	TANJUNG SARI	009	RANTAU PANJANG
027	TANJUNG BARU	010	PEKUWOLAN
028	TANJUNG MENANG	011	MAJAR
1608040	KECAMATAN SIMPANG	012	BUMI AGUNG JAYA
012	TANJUNG SARI	1608060	KECAMATAN BUAY SANDANG AJI
014	LUBAR	008	TANJUNG RAYA
015	KARANG AGUNG	009	SUKARAMI
016	SIMPANGAN	010	GUNUNG TERANG
017	BUNGIN CAMPANG	011	NEGERI AGUNG
020	SIMPANG AGUNG	012	MADURA
021	SINAR MULYO	013	NEGERI BATIN
1608041	KECAMATAN BUANA PEMACA	014	KOTA KARANG
001	TANJUNG BERINGIN	015	TANJUNG MENANG ILIR
002	BANDAR	016	TANJUNG MENANG ULU
003	JAGARAGA	017	KENALI
004	DAMARPURA	018	NEGERI CAHYA
005	TEKANA	019	SUKARAJA I
006	SINAR DANAU	020	TANJUNG IMAN
007	TUNAS JAYA	021	TALANG BARU
008	GEMIUNG	022	BUNGA MAS
1608050	KECAMATAN MUARADUA	023	LUBUK LIKU
013	SUKABANJAR	1608061	KECAMATAN TIGA DIHAJI
014	SUKARAJA II	001	SUKABUMI
017	BUMI AGUNG	002	KOTA AGUNG
018	BATU BELANG JAYA	003	KARANG PENDETA
019	KISAU	004	SUKARENA
020	PANCUR PUNGAH	005	SURABAYA
021	PASAR MUARADUA	006	KURIPAN
022	GUNUNG TIGA	007	PENINGGIRAN
023	GEDUNG LEPIHAN	008	KURIPAN 2
058	PENDAGAN	1608070	KECAMATAN BUAY RUNJUNG
		001	SUGIH WARAS

DAFTAR KODE DAN NAMA DESA/KELURAHAN

Provinsi : [16] SUMATERA SELATAN

Kabupaten : [1608] OGAN KOMERING ULU SELATAN

Kode	Nama	Kode	Nama
1608070	KECAMATAN BUAY RUNJUNG	1608090	KECAMATAN MUARADUA KISAM
002	PADANG SARI	001	GUNUNG GARE
003	PADANG BINDU	009	TANJUNG BERINGIN
004	NAGAR AGUNG	010	SIMPANG LUBUK DALAM
005	SAUNG NAGA	011	ULAK AGUNG ULU
006	NEGERI BATIN BARU	012	BANDAR ALAM BARU
007	KOTA AMAN	013	ULAK AGUNG ILIR
008	PENINJAUAN	014	ALUNDUA
013	BLAMBANGAN	015	PENYANDINGAN
014	SIMPANG SAGA	016	DUSUN TENGAH
015	PERUPUS BLAMBANGAN	017	PENANTIAN
016	KAGELANG BLAMBANGAN	021	SUKARAJA
017	SUKAJADI BLAMBANGAN	022	MUARADUA KISAM
018	BEDENG BLAMBANGAN	023	PAGAR DEWA
1608071	KECAMATAN RUNJUNG AGUNG	024	SUKANANTI
001	PENANGGUNGAN	037	TANJUNG TEBAT
002	TANJUNG KURUNG	038	LAWANG AGUNG
003	BUMI GENAP	039	BAYUR TENGAH
004	GEDUNG NYAWA	040	SUGIHAN
005	GEDUNG WANI	1608091	KECAMATAN KISAM ILIR
006	SURA	001	PULAU KEMILING
007	MERPANG	002	SIRING ALAM
008	KARANG ENDAH	003	SIMPANG CAMPANG
009	AIR BARU	004	PANGANDONAN
1608080	KECAMATAN KISAM TINGGI	005	KEBAN AGUNG
001	BALAIAN	006	PIUS
002	BERASANG	007	MUARA SINDANG
003	TEBAT GABUS	008	TANJUNG JATI
004	PADANG LAY	009	CAMPANG JAYA
005	DANAU RATA	1608100	KECAMATAN PULAU BERINGIN
006	PULAU PANGGUNG	001	GUNUNG BATU
007	ULAK PANDAN	002	KEMU
008	GUNUNG MEGANG	003	SIMPANG PANCUR
009	TENANG	004	PAGAR AGUNG
010	PADANG BINDU	005	TANJUNG KARI
011	KOTA PADANG	006	AROMANTAI
012	MUARA PAYANG	007	PULAU BERINGIN
013	SIRING AGUNG	008	TANJUNG BULAN
014	PAJAR BULAN	026	PEMATANG OBAR
015	BANDAR ALAM LAMA	027	ANUGERAH KEMU
016	SIMPANG EMPAT	028	KEMU ULU
017	SIMPANG TIGA	029	PULAU BERINGIN UTARA
018	SINGA LAGA	030	TANJUNG BULAN ULU
019	AIR ALUN	1608101	KECAMATAN SINDANG DANAU
		001	TANJUNG HARAPAN

DAFTAR KODE DAN NAMA DESA/KELURAHAN

Provinsi : [16] SUMATERA SELATAN

Kabupaten : [1608] OGAN KOMERING ULU SELATAN

Kode	Nama
1608101	KECAMATAN SINDANG DANAU
002	MUARA SINDANG ILIR
003	MUARA SINDANG TENGAH
004	PEMATANG DANAU
005	ULU DANAU
006	WATAS
007	TEBAT LAYANG
1608102	KECAMATAN SUNGAI ARE
001	CUKOH NAU
002	PECAH PINGGAN
003	UJAN MAS
004	PULAU KEMUNING
005	TANAH PILIH
006	GUNTUNG JAYA
007	SIMPANG LUAS
008	SEBAJA
009	SADAU JAYA

DAFTAR KODE DAN NAMA DESA/KELURAHAN

Provinsi : [16] SUMATERA SELATAN

Kabupaten : [1609] OGAN KOMERING ULU TIMUR

Kode	Nama	Kode	Nama
1609010	KECAMATAN MARTAPURA	1609020	KECAMATAN BUAY PEMUKA PELIUNG
008	TANJUNG KEMALA	009	PEMETUNG BASUKI
009	KOTA BARU	010	SAUNG DADI
010	PASAR MARTAPURA	011	TERANTANG SAKTI
011	PAKU SENGKUNYIT	012	NEGERI AGUNG JAYA
012	DUSUN MARTAPURA	013	BANTAN PELITA
013	KEROMONGAN	1609030	KECAMATAN BUAY MADANG
014	PERJAYA	001	SUKARAJA
021	KOTA BARU BARAT	002	PISANG JAYA
022	SUKOMULYO	003	KURUNGAN NYAWA
023	KOTA BARU SELATAN	004	WAY HALOM
024	SUNGAI TUHA JAYA	005	TEBAT JAYA
025	TERUKIS RAHAYU	006	SUMBER AGUNG
026	BUKIT SARI	007	SRI DADI / SARIDATI
027	VETERAN JAYA	016	TANJUNG BULAN
028	PERJAYA BARAT	041	KURUNGAN NYAWA I
029	TANJUNG KEMALA BARAT	042	KURUNGAN NYAWA II
1609011	KECAMATAN BUNGA MAYANG	043	KURUNGAN NYAWA III
001	BATURAJA BUNGIN	044	CIPTA MUDA
002	TULANG BAWANG	045	AMAN JAYA
003	SABAH LIOH	046	SUKARAJA TUHA
004	NEGERI RATU	047	MULYO AGUNG
005	NEGERI RATU BARU	048	GANJAR AGUNG
006	PERACAK	049	MUDASENTOSA
007	TUNAS PERACAK	1609031	KECAMATAN BUAY MADANG TIMUR
008	SUKA BARU	001	TANJUNG MAS
1609012	KECAMATAN JAYA PURA	002	LIMANSARI
001	MENDAH	003	SUMBER HARJO
002	BUNGA MAYANG	004	SUMBER MULYO
003	TUMI JAYA	005	BANGUN HARJO
004	CONDONG	006	KARANG TENGAH
005	WAY SALAK	007	SRI KATON
006	JAYAPURA	008	TANJUNG SARI
007	PERACAK JAYA	009	SUMBER ASRI
008	KAMBANG	010	SUKA MAJU
1609020	KECAMATAN BUAY PEMUKA PELIUNG	011	SUKOHARJO
001	NEGERI AGUNG	012	TEKOREJO
002	BANUMAS	013	PENGANDONAN
003	BANUAYU	014	TAMBAK BOYO
004	PULAU NEGARA	015	REJODADI
005	BANTAN	017	ROWODADI
006	NEGERI PAKUAN	018	SUKODADI
007	BANDAR JAYA	019	SUMEDANG SARI
008	PAHANG ASRI	020	KUMPUL REJO

DAFTAR KODE DAN NAMA DESA/KELURAHAN

Provinsi : [16] SUMATERA SELATAN

Kabupaten : [1609] OGAN KOMERING ULU TIMUR

Kode	Nama	Kode	Nama
1609031	KECAMATAN BUAY MADANG TIMUR	1609041	KECAMATAN MADANG SUKU III
021	METRO REJO	002	BINA AMARTA
022	KEDU	003	BATU MARTA VI
023	KEDUNG REJO	004	BANDING AGUNG
024	BANYUMAS ASRI	005	NIKAN
025	TANJUNG AGUNG	006	KARYA MAKMUR VIII
026	TANJUNG MULYA	007	WANA BAKTI
027	RAMAN AGUNG	008	SUKA DAMAI
028	BUKIT MAS	009	SURABAYA
029	BERASAN MULYA	010	MARTA V JAYA
030	GUMUK REJO	011	MARTA MULYA
031	SUMBER TANI	012	TRI MARTA JAYA
032	WONODADI ASRI	013	SUKA DAMAI TIMUR
033	SUKA JAYA	014	SIDO MULYO
034	BUMI RAHAYU MUKTI	015	BANJAR AGUNG
1609032	KECAMATAN BUAY PEMUKA BANGSA RAJA	1609050	KECAMATAN MADANG SUKU I
001	SRI BUNGA	011	JAYA BAKTI
002	ANYAR	012	HARJO MULYO
003	PANDAN SARI II	013	JATISARI
004	RAWA SARI	014	MENDAYUN
005	SURYA MENANG	015	GUNUNG TERANG
006	MUNCAK KABAU	016	RASUAN
007	SRI BULAN	017	MENGULAK
1609040	KECAMATAN MADANG SUKU II	018	SP KARTA MULYA
001	PANDAN JAYA	019	KARTA MULYA
002	RIANG BANDUNG	021	AGUNG JATI
003	KARANG NEGARA	022	TRIDADI
012	SUKANEGARA	023	RASUAN DARAT
013	JATI MULYO II	024	HARJOMULYO JAYA
014	SRI MULYO	1609051	KECAMATAN BELITANG MADANG RAYA
015	RASUAN BARU	001	TUGUMULYO
016	KERTANEGARA	002	BANGSA NEGARA
018	KOTA NEGARA	003	TUGU HARUM
019	PANDAN AGUNG	004	TULUS AYU
020	MARGO TANI	005	KARANG BINANGUN
021	BANBAN REJO	006	JATI MULYO 1
022	RIANG BANDUNG ILIR	007	PANDAN SARI 1
023	DADI MULYO	008	PELITA JAYA
024	SRI KENCANA	009	MEKAR JAYA
025	MARGOTANI II	010	LUBUK HARJO
026	KOTANEGARA TIMUR	011	TANAH MERAH
027	TALANG GIRING	012	JOSO WINANGUN
028	KALIREJO	013	RANTAU JAYA
1609041	KECAMATAN MADANG SUKU III	014	TEBING SARI MULYA
001	BATU MARTA X		

DAFTAR KODE DAN NAMA DESA/KELURAHAN

Provinsi : [16] SUMATERA SELATAN

Kabupaten : [1609] OGAN KOMERING ULU TIMUR

Kode	Nama	Kode	Nama
1609051	KECAMATAN BELITANG MADANG RAYA	1609061	KECAMATAN BELITANG JAYA
015	MARGA CINTA	015	PANCA JAYA
016	KARANG BINANGUN II	016	SUMBER MAKMUR
017	BURNAI SARI MULYA	017	SUMBER JAYA
1609060	KECAMATAN BELITANG	1609070	KECAMATAN BELITANG III
001	SIDO RAHAYU	004	TRI KARYA
002	SUKARAMI	005	NUSA TUNGGAL
003	TAWANG REJO	006	KUTOSARI
012	TRİYOSO	007	NUSARAYA
013	SERBAGUNA	008	NUSA BALI
014	SUMBER SUKO	009	NUSA BAKTI
015	SUKAJADI	010	SENU MARGA
016	SUKOSARI	011	KARANG SARI
017	PUJORAHAYU	012	SUKANEGARA
018	SIDOMULYO	013	NUSA MAJU
022	TANJUNG RAYA	014	NUSA AGUNG
023	HARJO WINANGUN	015	NUSA JAYA
024	TEGAL REJO	016	NUSA TENGGARA
025	GUMAWANG	017	SUMBER REJO
026	BEDILAN	018	SINAR BALI
027	SIDOGEDA	019	KARANG JADI
028	SIDO MAKMUR	020	RINGIN SARI
029	GUNUNG MAS	021	GANTI WARNO
030	KARANG KEMIRI	022	DADI REJO
031	SIDODADI	023	KARYA MAJU
032	SUMBER SUKO JAYA	1609080	KECAMATAN BELITANG II
033	GEDUNG REJO	001	SUMBER RAHAYU
034	MOJOSARI	002	SRI BANTOLO
035	KETAPANG	003	PURWOSARI
1609061	KECAMATAN BELITANG JAYA	008	TANJUNG KEMUNING
001	REJOSARI	010	MARGO MULYO
002	REJOSARI JAYA	011	KARANG MANIK
003	SUMBER AGUNG	012	RAMAN JAYA
004	BANJAR REJO	013	TEGAL SARI
005	PANCA TUNGGAL	014	SUMBER JAYA
006	SIDOREJO	015	SUMBER SARI
007	MARGO KOYO	016	SUMBER HARAPAN
008	KARSA JAYA	017	KELI REJO
009	WINDU SARI	018	SUMBER REJO
010	KARYA MAKMUR	019	TOTO REJO
011	GIRI MULYO	020	KEMUNING JAYA
012	MADUGONDO	021	BANGUN REJO
013	ARGO MULYO	022	SRLJAYA
014	TUNGGAL JAYA	023	BATU MAS

DAFTAR KODE DAN NAMA DESA/KELURAHAN

Provinsi : [16] SUMATERA SELATAN

Kabupaten : [1609] OGAN KOMERING ULU TIMUR

Kode	Nama	Kode	Nama
1609080	KECAMATAN BELITANG II	1609091	KECAMATAN SEMENDAWAI TIMUR
024	SUKA JAYA	002	KARANG MELATI
025	KARANG JAYA	003	KARANG ANYAR
026	DARMA BUANA	004	TULUNG HARAPAN
027	TEGAL BESAR	005	NIRWANA
028	REJO MULYO	006	BURNAI MULYA
029	PURWOREJO	007	KOTA TANAH
030	SUMBER MAKMUR	008	MELATI JAYA
031	BUDI LUHUR	009	KARANG MULYA
032	MARGO MULYO MAKMUR	010	HARAPAN JAYA
1609081	KECAMATAN BELITANG MULYA	011	WANA SARI
001	SUKOHARJO	012	BURNAI JAYA
002	SRIBUDAYA	013	MULYA JAYA
003	SRI MULYO	014	KOTA MULYA
004	PURWODADI	015	BUNGIN JAYA
005	ULAK BUNTAR	016	MELATI AGUNG
006	SARI GUNA	017	WANA MAKMUR
007	SIDO WALUYO	018	BAWANG TIKAR
008	SUGIH WARAS	019	KARYA BAKTI
009	REJOSARI	020	HARAPAN MAKMUR
010	TULUNG SARI	021	WANA JAYA
011	PETANGGAN	1609100	KECAMATAN CEMPAKA
012	MULYA SARI	033	ULAK BARU
1609090	KECAMATAN SEMENDAWAI SUKU III	034	KURIPAN
002	JAYA MULIA	035	GUNUNG JATI
007	GUNUNG SUGIH	036	NEGERI SAKTI
008	TAMAN AGUNG	037	CAMPANG TIGA ULU
009	TRIMO HARJO	038	CAMPANG TIGA ILIR
011	SUKA MULYA	039	SUKARAJA
018	TARAMAN	040	CEMPAKA
019	KARANG ENDAH	041	SUKABUMI
020	SRI WANGI	042	GUNUNG BATU
021	KRUJON	043	MALUAI INDAH
022	MARGOREJO	044	HARISAN JAYA
023	CAHAYA NEGERI	045	CAMPANG TIGA JAYA
024	TAMAN MULYO	1609101	KECAMATAN SEMENDAWAI BARAT
025	MUJO RAHAYU	001	TANJUNG KUKUH
026	TAMAN HARJO	002	BETUNG
027	TRIMO REJO	003	TANJUNG MAS
028	KARANG MARGA	004	MENANGA BESAR
029	TARAMAN JAYA	005	MENANGA TENGAH
030	SRI WANGI ULU	006	KANGKUNG
031	MARGO DADI	007	ADU MANIS
1609091	KECAMATAN SEMENDAWAI TIMUR	008	SUKA NEGERI
001	KARANG MENJANGAN		

DAFTAR KODE DAN NAMA DESA/KELURAHAN

Provinsi : [16] SUMATERA SELATAN

Kabupaten : [1609] OGAN KOMERING ULU TIMUR

Kode	Nama
1609101	KECAMATAN SEMENDAWAI BARAT
009	SRI TANJUNG
010	KANGKUNG ILIR
011	BETUNG TIMUR
012	MENANGA SARI
013	TANJUNG JAYA

DAFTAR KODE DAN NAMA DESA/KELURAHAN

Provinsi : [16] SUMATERA SELATAN

Kabupaten : [1610] OGAN ILIR

Kode	Nama	Kode	Nama
1610010	KECAMATAN MUARA KUANG	1610020	KECAMATAN TANJUNG BATU
004	MUNGGU	014	TANJUNG TAMBAK
005	SERI MENANTI	015	TANJUNG BARU PETAI
006	RANTAU SIALANG	016	TANJUNG BATU SEBERANG
007	KUANG ANYAR	017	TANJUNG ATAP
009	KASAH	018	LIMBANG JAYA I
011	MUARA KUANG	024	TANJUNG LAUT
012	TANABANG ILIR	025	TANJUNG PINANG I
013	SERI KEMBANG	026	TANJUNG BATU
014	NAGA SARI	027	PAJAR BULAN
015	SUKA CINTA	028	SENURO TIMUR
016	KELAMPADU	029	SENTUL
017	SUKAJADI	030	BURAI
018	RAMA KASIH	031	TANJUNG BATU TIMUR
019	TANABANG ULU	032	TANJUNG TAMBAK BARU
1610011	KECAMATAN RAMBANG KUANG	033	LIMBANG JAYA II
001	IBUL DALAM	034	SENURO BARAT
002	BERINGIN DALAM	035	TANJUNG PINANG II
003	KUANG DALAM BARAT	036	TANJUNG ATAP BARAT
004	LUBUK TUNGGAL	1610021	KECAMATAN PAYARAMAN
005	ULAK SEGARA	001	TEBEDAK I
006	TAMBANG RAMBANG	002	LUBUK BANDUNG
007	TANGAI	003	RENGAS I
008	TANJUNG MIRING	004	PAYA BESAR
009	KAYU ARA	005	TALANG SELEMAN
010	TANJUNG BULAN	006	PAYARAMAN TIMUR
011	SUNUR	007	SERI KEMBANG I
012	KUANG DALAM TIMUR	008	TANJUNG LALANG
013	SUKANANTI	009	SERI KEMBANG II
1610012	KECAMATAN LUBUK KELIAT	010	SERI KEMBANG III
001	ULAK KEMBAHANG	011	TEBEDAK II
002	LUBUK KELIAT	012	RENGAS II
003	EMBACANG	013	PAYARAMAN BARAT
004	BETUNG I	1610030	KECAMATAN RANTAU ALAI
005	KASIH RAJA	001	KELAMPAIAN
006	TALANG TENGAH	002	SUKA NANTI
007	KETIAU	003	RANTAU ALAI
008	BETUNG II	004	KERTABAYANG
009	PAYALINGKUNG	005	SUKA MAJU
010	TALANG TENGAH LAUT	006	SUKAMARGA
1610020	KECAMATAN TANJUNG BATU	007	SANDING MARGA
008	SERI BANDUNG	011	TANJUNG MAS
012	SERI TANJUNG	012	LEBUNG BANDUNG
013	BANGUN JAYA	013	TALANG SARI

DAFTAR KODE DAN NAMA DESA/KELURAHAN

Provinsi : [16] SUMATERA SELATAN

Kabupaten : [1610] OGAN ILIR

Kode	Nama	Kode	Nama
1610030	KECAMATAN RANTAU ALAI	1610041	KECAMATAN RANTAU PANJANG
019	SIRAH PULAU KILIP	007	SEJANGKO I
020	MEKAR SARI	008	SUNGAI ROTAN
021	SUKANANTI BARU	009	SEJANGKO II
1610031	KECAMATAN KANDIS	010	RANTAU PANJANG ULU
001	KUMBANG ULU	011	KETAPANG II
002	KUMBANG ILIR	012	ARISAN DERAS
003	TANJUNG ALAI	1610042	KECAMATAN SUNGAI PINANG
004	MUARA KUMBANG	001	TANJUNG SERIAN
005	LUBUK RUKAM	002	TALANG DUKUN
006	PANDAN ARANG	003	SUNGAI PINANG III
007	KANDIS I	004	SUNGAI PINANG
008	SANTAPAN BARAT	005	SUNGAI PINANG II
009	MIJI	006	SERIJABO
010	SANTAPAN TIMUR	007	PENYANDINGAN
011	KANDIS II	008	PINANG JAYA
012	LUBUK SEGONANG	009	SUNGAI PINANG I
1610040	KECAMATAN TANJUNG RAJA	010	PINANG MAS
024	TANJUNG TEMIANG	011	SUNGAI PINANG LAGATI
028	SERIDALAM	012	SUNGAI PINANG NIBUNG
030	TANJUNG RAJA	013	SERIJABO BARU
031	TANJUNG RAJA BARAT	1610050	KECAMATAN PEMULUTAN
032	TANJUNG RAJA UTARA	016	AUR STANDING
035	TALANG BALAI BARU I	019	SUKA RAMI
036	SIRING ALAM	020	PALU
037	TANJUNG AGAS	021	MUARA DUA
038	TALANG BALAI LAMA	022	TELUK KECAPI
045	SUKA PINDAH	023	PELABUHAN DALAM
046	ULAK KERBAU LAMA	024	PEMULUTAN ULU
047	ULAK KERBAU BARU	025	PEMULUTAN ILIR
048	KERINJING	026	SUNGAI RASAU
049	TANJUNG RAJA TIMUR	027	PEGAYUT
050	BELANTI	028	IBUL BESAR I
051	TANJUNG RAJA SELATAN	029	IBUL BESAR II
052	TALANG BALAI BARU II	030	IBUL BESAR III
053	SKONJING	031	MEKAR JAYA
054	TANJUNG HARAPAN	032	LEBUNG JANGKAR
1610041	KECAMATAN RANTAU PANJANG	033	KEDUKAN BUJANG
001	KETAPANG I	034	RAWA JAYA
002	JAGALANA	035	BABATAN SAUDAGAR
003	KOTA DARO I	036	TANJUNG PASIR
004	KOTA DARO II	037	HARAPAN
005	RANTAU PANJANG ILIR	038	PIPA PUTIH
006	JAGARAJA	039	SUNGAI BUAYA

DAFTAR KODE DAN NAMA DESA/KELURAHAN

Provinsi : [16] SUMATERA SELATAN

Kabupaten : [1610] OGAN ILIR

Kode	Nama	Kode	Nama
1610050	KECAMATAN PEMULUTAN	1610060	KECAMATAN INDRALAYA
040	MUARA BARU	017	SAKATIGA SEBERANG
041	SEMBADAK	019	TANJUNG SETEKO
042	SIMPANG PELABUHAN DALAM	027	ULAK SEGELUNG
1610051	KECAMATAN PEMULUTAN SELATAN	028	INDRALAYA MULYA
001	MAJU JAYA	029	INDRALAYA RAYA
002	NAIKAN TEMBAKANG	030	INDRALAYA INDAH
003	PEMATANG BANGSAL	031	MUARA PENIMBUNG ILIR
004	SUNGAI LEBUNG	032	TUNAS AUR
005	CAHAYA MARGA	033	SEJARO SAKTI
006	MAYAPATI	1610061	KECAMATAN INDRALAYA UTARA
007	KAPUK	001	BAKUNG
008	SEGAYAM	002	LOROK
009	ULAK AUR STANDING	003	PARIT
010	HARIMAU TANDANG	004	PURNAJAYA
011	SUNGAI KELI	005	PAYAKABUNG
012	SUNGAI LEBUNG ULU	006	TANJUNG BARU
013	LEBAK PERING	007	TANJUNG PERING
014	SUNGAI ONDOK	008	SUNGAI RAMBUTAN
015	PEMATANG BUNGUR	009	SUAK BATOK
1610052	KECAMATAN PEMULUTAN BARAT	010	TIMBANGAN
001	SUKA MERINDU	011	SUKA MULIA
002	SARANGLANG	012	PULAU KABAL
003	KAMAL	013	TANJUNG PULE
004	PULAU NEGARA	014	PERMATA BARU
005	SERIBANDING	015	PALEM RAYA
006	TALANG PANGERAN ULU	016	PULAU SEMAMBU
007	ULAK KEMBAHANG I	1610062	KECAMATAN INDRALAYA SELATAN
008	ULAK PETANGISAN	001	TANJUNG DAYANG SELATAN
009	TALANG PANGERAN ILIR	002	MANDI ANGIN
010	ULAK KEMBAHANG II	003	SUKARAJA BARU
011	ARISAN JAYA	004	SUKARAJA LAMA
1610060	KECAMATAN INDRALAYA	005	TANJUNG LUBUK
005	LUBUK SAKTI	006	BETI
006	TANJUNG GELAM	007	MERANJAT ILIR
007	TANJUNG AGUNG	008	MERANJAT II
008	ULAK BEDIL	009	MERANJAT I
010	SUDI MAMPIR	010	TEBING GERINTING SELATAN
011	PENYANDINGAN	011	ARISAN GADING
012	TALANG AUR	012	MERANJAT III
013	ULAK BANDING	013	TEBING GERINTING UTARA
014	MUARA PENIMBUNG ULU	014	TANJUNG DAYANG UTARA
015	SAKATIGA		
016	TANJUNG SEJARO		

DAFTAR KODE DAN NAMA DESA/KELURAHAN

Provinsi : [16] SUMATERA SELATAN

Kabupaten : [1611] EMPAT LAWANG

Kode	Nama	Kode	Nama
1611010	KECAMATAN MUARA PINANG	1611030	KECAMATAN PENDOPO
006	SAWAH	004	LUBUK SEPANG
007	SELEMAN ULU	005	NANJUNGAN
008	SELEMAN ILIR	006	TANJUNG ERAN
009	MUARA TIMBUK	007	TANJUNG RAMAN
010	BATU GALANG	008	PENDOPO
011	LUBUK ULAK	010	GUNUNG MERAKSABARU
012	TALANG BENTENG	011	SARANG BULAN
013	MUARA SEMAH	012	BAYAU
014	NIUR	013	TANJUNG BARU
015	FAJAR MENANG	014	MUARA KARANG
016	GEDUNG AGUNG	015	LANDUR
017	TANJUNG TAWANG	016	GUNUNG MERAKSA LAMA
018	MUARA PINANG LAMA	017	MANGGILAN
019	SAPAPANJANG	018	BATU CAWANG
020	TALANG BARU	021	BERUGE ILIR
021	MUARA PINANG BARU	031	PAGAR TENGAH
022	LUBUK TANJUNG	1611031	KECAMATAN PENDOPO BARAT
034	PADANG BURNAI	001	MUARA LINTANG LAMA
035	TANJUNG KURUNG	002	MUARA LINTANG BARU
036	BELIMBING	003	TEBAT PAYANG
037	SUKA DANA	004	KARANG CAYA
038	BATU JUNGUL	005	TANJUNG RAYA
1611020	KECAMATAN LINTANG KANAN	006	PADANG BINDU
001	TANJUNG ALAM	007	LINGGE
002	LESUNG BATU	008	RANTAU DODOR
003	BABATAN	009	KUNGKILAN
004	RANTAUALIH	010	AIR KANDIS
005	SUKARAMI	1611040	KECAMATAN PASEMAH AIR KERUH
006	RANTAU KASAI	001	PENANTIAN
007	LUBUK CIK	002	TALANG PADANG
008	KARANG TANDING	003	TANJUNG BERINGIN
009	BATU AMPAR	004	LAWANG AGUNG
010	NIBUNG	005	PAGAR JATI
011	PAGAR JATI	006	BANDAR AGUNG
012	TANJUNG JATI	007	KEBAN JATI
013	UMOJATI	008	NANJUNGAN
014	MUARA DANAU	009	TALANG RANDAI
015	LUBUK TAPANG	010	AIR MAYAN
016	ENDALO	011	PADANG GELAI
1611030	KECAMATAN PENDOPO	012	MUARA RUNGGA
001	LUBUK LAYANG	013	PADANG BINDU
002	BANDAR AGUNG	014	MUARA SINDANG
003	JARAKAN	015	MUARA AMAN

DAFTAR KODE DAN NAMA DESA/KELURAHAN

Provinsi : [16] SUMATERA SELATAN

Kabupaten : [1611] EMPAT LAWANG

Kode	Nama	Kode	Nama
1611050	KECAMATAN ULU MUSI	1611070	KECAMATAN TEBING TINGGI
016	AIR KELINSAR	016	ULAK MENGGUDU
017	TALANG BENGKULU	017	BATU PANCE
018	KUNDURAN	018	AUR GADING
019	SIMPANG PERIGI	019	TERUSAN LAMA
020	MUARA KALANGAN	020	TERUSAN BARU
021	BATU LINTANG	021	SEGURING KECIL
022	GALANG	022	RANTAU TENANG
023	TANJUNG AGUNG	023	LAMPAR BARU
024	PADANG TEPONG	024	KEMANG MANIS
025	MUARA BETUNG	025	KUPANG
026	PULAU KEMANG	026	MEKAR JAYA
027	LUBUK PUDING BARU	027	MEKARTI JAYA
028	LUBUK PUDING LAMA	028	PANCURMAS UNIT JAYA
029	BATU BIDUNG	029	TANJUNG KUPANG
1611051	KECAMATAN SIKAP DALAM	030	PASAR TEBING TINGGI
001	PUNTANG	031	TANJUNG MAKMUR
002	BANDAR AJI	032	KELUMPANG JAYA
003	PADURAKSA	033	PAJAR BAKTI
004	KARANG GEDE	034	SUGI WARAS
005	KARANG DAPO BARU	035	BATU RAJA BARU
006	KARANG DAPO LAMA	036	BATU RAJA LAMA
007	TANGGA RASA	037	KOTA GADING
008	TAPA LAMA	047	JAYA LOKA
009	TAPA BARU	048	TANJUNG KUPANG BARU
010	MARTA PURA	1611071	KECAMATAN SALING
011	KARANG ANYAR	001	LUBUK KELUMPANG
1611060	KECAMATAN TALANG PADANG	002	SAWAH
001	KARANG ARE	003	TANJUNG NING SIMPANG
002	KEMBAHANG LAMA	004	TANJUNG NING JAYA
003	PADANG TITIRAN	005	TANJUNG NING LAMA
004	PS TALANG PADANG	006	TANJUNG NING TENGAH
005	MACANG MANIS	007	KEBON
006	TALANG PADANG	008	SUKA KAYA
007	LAMPAR BARU	009	TABA
008	KEMBAHANG BARU	010	MUARA SALING
009	CANGGU		
010	REMANTAI		
011	TALANG DURIAN		
012	LUBUK BUNTAK		
013	ULAK DABUK		
1611070	KECAMATAN TEBING TINGGI		
014	UJUNG ALIH		
015	LUBUK GELANGGANG		

DAFTAR KODE DAN NAMA DESA/KELURAHAN

Provinsi : [16] SUMATERA SELATAN

Kabupaten : [1612] PENUKAL ABAB LEMATANG ILIR

Kode	Nama	Kode	Nama
1612010	KECAMATAN TALANG UBI	1612030	KECAMATAN ABAB
001	SEMANGUS	005	BETUNG SELATAN
002	BENAKAT MINYAK	006	BETUNG BARAT
003	SUNGAI BAUNG	007	KARANG AGUNG
004	TALANG UBI BARAT	008	TANJUNG KURUNG
005	PASAR BHAYANGKARA	1612040	KECAMATAN PENUKAL
006	TALANG UBI SELATAN	001	PURUN TIMUR
007	TALANG UBI TIMUR	002	PURUN
008	HANDAYANI MULIA	003	BABAT
009	SIMPANG TAIS	004	SUNGAI LANGAN
010	TALANG BULANG	005	SEPANTAN JAYA
011	BENUANG	006	GUNUNG RAJA
012	BERUGE DARAT	007	SUKA RAJA
013	KERTADEWA	008	GUNUNG MENANG
014	SINAR DEWA	009	MANGKUNEGARA
015	PANTA DEWA	010	RAJA JAYA
016	SUNGAI IBUL	011	MANGKUNEGARA TIMUR
017	SUKAMAJU	012	AIR ITAM
018	TALANG UBI UTARA	013	AIR ITAM TIMUR
019	SUKA DAMAI	014	SIMPANG TIGA BABAT
020	TALANG AKAR	015	SIMPANG BABAT
1612020	KECAMATAN TANAH ABANG	1612050	KECAMATAN PENUKAL UTARA
001	BUMIAYU	001	TAMBAK
002	TANAH ABANG SELATAN	002	SUKA RAMI
003	SUKA MANIS	003	TANJUNG BARU
004	MUARA DUA	004	MUARA IKAN
005	PETULAI	005	KOTA BARU
006	TANAH ABANG UTARA	006	TANDING MARGA
007	MUARA SUNGAI	007	KARANG TANDING
008	CURUP	008	LUBUK TAMPUI
009	RAJA	009	PRABUMENANG
010	RAJA BARAT	010	TEMPIRAI SELATAN
011	HARAPAN JAYA	011	TEMPIRAI UTARA
012	LUNAS JAYA	012	TEMPIRAI TIMUR
013	SUKARAJA	013	TEMPIRAI
014	SEDUPI	014	MADU KINCING
015	TANJUNG DALAM	015	TANDING JAYA
016	PANDAN		
017	MODONG		
1612030	KECAMATAN ABAB		
001	PENGABUAN		
002	PENGABUAN TIMUR		
003	PERAMBATAN		
004	BETUNG		

DAFTAR KODE DAN NAMA DESA/KELURAHAN

Provinsi : [16] SUMATERA SELATAN

Kabupaten : [1613] MUSI RAWAS UTARA

Kode	Nama	Kode	Nama
1613010	KECAMATAN ULU RAWAS	1613040	KECAMATAN RUPIT
001	KUTO TANJUNG	002	TANJUNG BERINGIN
002	NAPAL LICIN	003	NOMAN
003	SOSOKAN	004	NOMAN BARU
004	MUARA KULAM	005	BATU GAJAH BARU
005	MUARA KUIS	006	MAUR BARU
006	PULAU KIDAK	007	MAUR LAMA
007	JANGKAT	008	BINGIN RUPIT
1613020	KECAMATAN KARANG JAYA	009	BERINGIN JAYA
001	LUBUK KUMBUNG	010	MUARA RUPIT
002	BUKIT ULU	011	KARANG ANYAR
003	BUKIT LANGKAP	012	KARANG WARU
004	RANTAU JAYA	013	LAWANG AGUNG
005	SUKARAJA	014	LUBUK RUMBAI
006	MUARA BATANG EMPU	015	LUBUK RUMBAI BARU
007	RANTAU TELANG	016	SUNGAI JERNIH
008	TANJUNG AGUNG	017	PANTAI
009	SUKAMENANG	1613050	KECAMATAN KARANG DAPO
010	TERUSAN	001	KERTASARI
011	KARANG JAYA	002	RANTAU KADAM
012	EMBACANG BARU	003	KARANG DAPO I
013	EMBACANG BARU ILIR	004	KARANG DAPO
014	EMBACANG LAMA	005	SETIA MARGA
015	MUARA TIKU	006	BIARO BARU
1613030	KECAMATAN RAWAS ULU	007	BIARO LAMA
001	LUBUK MAS	008	ARINGIN
002	PANGKALAN	009	BINA KARYA
003	TELADAS	1613060	KECAMATAN RAWAS ILIR
004	KERTA DEWA	001	MANDI ANGIN
005	PULAU LEBAR	002	BERINGIN MAKMUR I
006	SUNGAI BAUNG	003	BATU KUCING
007	SURULANGUN	004	PAUH
008	SUKOMORO	005	MEKARSARI
009	PASAR SURULANGUN	006	KETAPAT BENING
010	LESUNG BATU MUDA	007	AIR BENING
011	LESUNG BATU	008	PAUH I
012	LUBUK KEMANG	009	BELANI
013	REMBAN	010	TANJUNG RAJA
014	SUNGAI KIJANG	011	BERINGIN MAKMUR II
015	SUNGAI JAUH	012	BINGIN TELUK
016	SIMPANG NIBUNG RAWAS	013	BERINGIN SAKTI
017	SUNGAI LANANG	1613070	KECAMATAN NIBUNG
1613040	KECAMATAN RUPIT	001	JADI MULYA I
001	BATU GAJAH	002	KERANI JAYA

DAFTAR KODE DAN NAMA DESA/KELURAHAN

Provinsi : [16] SUMATERA SELATAN

Kabupaten : [1613] MUSI RAWAS UTARA

Kode	Nama
1613070	KECAMATAN NIBUNG
003	JADI MULYA
004	SUMBER MAKMUR
005	MULYA JAYA
006	KELUMPANG JAYA
007	SRJAYA MAKMUR
008	KARYA MAKMUR
009	BUMI MAKMUR
010	SUMBER SARI
011	TEBING TINGGI

DAFTAR KODE DAN NAMA DESA/KELURAHAN

Provinsi : [16] SUMATERA SELATAN

Kabupaten : [1671] PALEMBANG

Kode	Nama	Kode	Nama
1671010	KECAMATAN ILIR BARAT II	1671031	KECAMATAN PLAJU
006	35 ILIR	005	TALANG BUBUK
007	32 ILIR	006	PLAJU ULU
008	30 ILIR	007	BAGUS KUNING
009	KEMANG MANIS	1671040	KECAMATAN ILIR BARAT I
010	29 ILIR	001	BUKIT LAMA
011	28 ILIR	002	26 ILIR I
012	27 ILIR	009	LOROK PAKJO
1671011	KECAMATAN GANDUS	010	DEMANG LEBAR DAUN
001	PULO KERTO	011	BUKIT BARU
002	GANDUS	012	SIRING AGUNG
003	KARANG JAYA	1671041	KECAMATAN BUKIT KECIL
004	KARANG ANYAR	001	TALANG SEMUT
005	36 ILIR	002	22 ILIR
1671020	KECAMATAN SEBERANG ULU I	003	19 ILIR
005	15 ULU	004	23 ILIR
008	1 ULU	005	26 ILIR
009	TUAN KENTANG	006	24 ILIR
010	2 ULU	1671050	KECAMATAN ILIR TIMUR I
011	3-4 ULU	001	18 ILIR
012	5 ULU	002	16 ILIR
013	7 ULU	003	13 ILIR
014	8 ULU	004	14 ILIR
015	SILABERANTI	005	15 ILIR
016	9/10 ULU	006	17 ILIR
1671021	KECAMATAN KERTAPATI	007	KEPANDEAN BARU
001	KARYA JAYA	008	20 ILIR I
002	KERAMASAN	009	SEI PANGERAN
003	KEMANG AGUNG	011	20 ILIR III
004	KEMAS RINDO	017	20 ILIR IV
005	OGAN BARU	1671051	KECAMATAN KEMUNING
006	KERTAPATI	001	SEKIP JAYA
1671030	KECAMATAN SEBERANG ULU II	002	PAHLAWAN
007	SENTOSA	003	20 ILIR II
008	16 ULU	004	PIPA REJA
010	TANGGA TAKAT	005	TALANG AMAN
011	14 ULU	006	ARIO KEMUNING
012	13 ULU	1671060	KECAMATAN ILIR TIMUR II
013	12 ULU	001	10 ILIR
014	11 ULU	002	11 ILIR
1671031	KECAMATAN PLAJU	003	KUTO BATU
001	PLAJU DARAT	004	LAWANG KIDUL
002	TALANG PUTRI	005	3 ILIR
003	KOMPERTA	006	1 ILIR
004	PLAJU ILIR	007	SUNGAI BUAH

DAFTAR KODE DAN NAMA DESA/KELURAHAN

Provinsi : [16] SUMATERA SELATAN

Kabupaten : [1671] PALEMBANG

Kode	Nama
1671060	KECAMATAN ILIR TIMUR II
008	2 ILIR
009	5 ILIR
010	DUKU
011	9 ILIR
012	8 ILIR
1671061	KECAMATAN KALIDONI
001	SEI LAIS
002	SEI SELINCAH
003	SEI SELAYUR
004	KALIDONI
005	BUKIT SANGKAL
1671070	KECAMATAN SAKO
001	SUKAMAJU
002	SIALANG
003	SAKO
007	SAKO BARU
1671071	KECAMATAN SEMATANG BORANG
001	LEBONG GAJAH
002	SRIMULYO
003	SUKA MULYA
004	KARYA MULYA
1671080	KECAMATAN SUKARAMI
002	SUKA BANGUN
003	SUKAJAYA
004	SUKARAMI
008	KEBUN BUNGA
009	TALANG BETUTU
010	SUKODADI
011	TALANG JAMBE
1671081	KECAMATAN ALANG ALANG LEBAR
001	SRIJAYA
002	KARYA BARU
003	TALANG KELAPA
004	ALANG ALANG LEBAR

DAFTAR KODE DAN NAMA DESA/KELURAHAN

Provinsi : [16] SUMATERA SELATAN

Kabupaten : [1672] PRABUMULIH

Kode	Nama
1672010	KECAMATAN RAMBANG KAPAK TENGAH
001	RAMBANG SENULING
002	TANJUNG RAMBANG
003	KARANG BINDU
005	KARYA MULYA
006	SINAR RAMBANG
007	JUNGAI
008	TALANG BATU
009	KARANGAN
010	KEMANG TANDUK
1672020	KECAMATAN PRABUMULIH TIMUR
003	KARANG RAJA
004	MUARA DUA
005	GUNUNG IBUL BARAT
006	GUNUNG IBUL
007	KARANG JAYA
008	TUGU KECIL
009	PRABU JAYA
010	SUKAJADI
1672021	KECAMATAN PRABUMULIH SELATAN
001	TANJUNG MENANG
002	TANJUNG RAMAN
003	SUKA RAJA
004	MAJASARI
1672030	KECAMATAN PRABUMULIH BARAT
001	GUNUNG KEMALA
002	PATIH GALUNG
003	PRABUMULIH
008	MUNTANG TAPUS
011	PAYU PUTAT
012	TANJUNG TELANG
1672031	KECAMATAN PRABUMULIH UTARA
001	WONOSARI
002	PASAR PRABUMULIH
003	MANGGA BESAR
004	ANAK PETAI
005	PASAR II PRABUMULIH
1672040	KECAMATAN CAMBAL
003	SUNGAI MEDANG
004	MUARA SUNGAI
005	CAMBAL
006	SINDUR
007	PANGKUL

DAFTAR KODE DAN NAMA DESA/KELURAHAN

Provinsi : [16] SUMATERA SELATAN

Kabupaten : [1673] PAGAR ALAM

Kode	Nama
1673010	KECAMATAN DEMPO SELATAN
001	PENJALANG
002	LUBUK BUNTAK
003	PERAHU DIPO
004	KANCE DIWE
005	ATUNG BUNGSU
1673011	KECAMATAN DEMPO TENGAH
001	CANDI JAYA
002	JOKOH
003	PELANG KENIDAI
004	PADANG TEMU
005	KARANG DALO
1673020	KECAMATAN DEMPO UTARA
001	BURUNG DINANG
002	MUARA SIBAN
003	REBA TINGGI
004	JANGKAR MAS
005	PAGAR WANGI
006	BUMI AGUNG
007	AGUNG LAWANGAN
1673030	KECAMATAN PAGAR ALAM SELATAN
001	TANJUNG AGUNG
002	ULU RURAH
003	TUMBAK ULAS
004	BASEMAH SERASAN
005	TEBAT GIRI INDAH
006	SIDOREJO
007	NENDAGUNG
008	GUNUNG DEMPO
1673040	KECAMATAN PAGAR ALAM UTARA
001	DEMPO MAKMUR
002	BANGUN REJO
003	CURUP JARE
004	PAGAR ALAM
005	SUKOREJO
006	BANGUN JAYA
007	BERINGIN JAYA
008	ALUN DUA
009	KURIPAN BABAS
010	SELIBAR

DAFTAR KODE DAN NAMA DESA/KELURAHAN

Provinsi : [16] SUMATERA SELATAN

Kabupaten : [1674] LUBUKLINGGAU

Kode	Nama	Kode	Nama
1674011	KECAMATAN LUBUK LINGGAU BARAT I	1674031	KECAMATAN LUBUK LINGGAU TIMUR I
001	KAYU ARA	006	AIR KUTI
002	WATAS LUBUK DURIAN	007	NIKAN JAYA
003	LUBUK TANJUNG	008	TABA LESTARI
004	TANJUNG INDAH	1674032	KECAMATAN LUBUK LINGGAU TIMUR II
005	TANJUNG AMAN	001	MESAT JAYA
006	LUBUK AMAN	002	MESAT SENI
007	PELITA JAYA	003	JAWA KANAN
008	BANDUNG UJUNG	004	JAWA KANAN SS
009	BANDUNG KIRI	005	JAWA KIRI
010	SUKAJADI	006	WIRA KARYA
011	MUARA ENIM	007	DEMPO
1674012	KECAMATAN LUBUK LINGGAU BARAT II	008	KARYA BHAKTI
001	SIDOREJO	009	CEREME TABA
002	TAPAK LEBAR	1674041	KECAMATAN LUBUK LINGGAU UTARA I
003	ULAK LEBAR	001	SUMBER AGUNG
004	BANDUNG KANAN	002	PETANANG ULU
005	KEPUTERAAN	003	PETANANG ILIR
006	LUBUK LINGGAU ULU	004	BELALAU I
007	LUBUK LINGGAU ILIR	005	BELALAU II
008	PASAR PERMIRI	006	TABA BARU
1674021	KECAMATAN LUBUK LINGGAU SELATAN I	007	MARGO REJO
001	RAHMA	008	MARGA BAKTI
002	PERUMNAS RAHMA	009	DURIAN RAMPAK
003	JUKUNG	010	TANJUNG RAYA
004	AIR KATI	1674042	KECAMATAN LUBUK LINGGAU UTARA II
005	LUBUK BINJAI	001	ULAK SURUNG
006	LUBUK KUPANG	002	PASAR SATELIT
007	AIR TEMAM	003	KENANGA
1674022	KECAMATAN LUBUK LINGGAU SELATAN II	004	SENALANG
001	TABA PINGIN	005	BATU URIP
002	MONENG SEPATI	006	MEGANG
003	MARGA MULYA	007	PONOROGO
004	MARGA RAHAYU	008	JOGOBOYO
005	TANAH PERIUK	009	PUNCAK KEMUNING
006	SIMPANG PERIUK	010	KALI SERAYU
007	KARANG KETUAN		
008	EKA MARGA		
009	SIRING AGUNG		
1674031	KECAMATAN LUBUK LINGGAU TIMUR I		
001	TABA JEMEKEH		
002	TABA KOJI		
003	BATU URIP TABA		
004	WATERVANG		
005	MAJAPAHIT		

DAFTAR KODE DAN NAMA DESA/KELURAHAN

Provinsi : [17] BENGKULU
Kabupaten : [1701] BENGKULU SELATAN

Kode	Nama	Kode	Nama
1701040	KECAMATAN MANNA	1701042	KECAMATAN KEDURANG
002	KETAPING	024	BUMI AGUNG
003	TERULUNG	025	RANTAU SIALANG
004	MANGGUL	026	BATU AMPAR
005	TANJUNG BESAR	027	MUARA TIGA ILIR
030	LUBUK SIRIH ULU	028	NANTI AGUNG
031	LUBUK SIRIH ILIR	029	KARANG AGUNG
032	TANJUNG RAMAN	030	LUBUK RESAM
033	KAYU KUNYIT	1701043	KECAMATAN BUNGA MAS
050	KOTA PADANG	001	TUMBUK TEBING
051	MELAO	002	PADANG BURNAI
052	GUNUNG SAKTI	003	GUNUNG KAYO
053	JERANGLAH RENDAH	004	GINDOSULI
054	JERANGLAH TINGGI	005	TALANG INDAH
055	KEMBANG AYUN	006	TANJUNG TEBAT
056	TAMBANGAN	007	PADANG JAWI
057	GUNUNG KEMBANG	008	TANJUNG AUR
058	PADANG MANIS	009	PADANG NIBUNG
059	PADANG PANDAN	010	KURIPAN
1701041	KECAMATAN KOTA MANNA	1701044	KECAMATAN PASAR MANNA
006	KAMPUNG BARU	001	PASAR BAWAH
007	PAGAR DEWA	002	GUNUNG MESIR
008	PASAR BARU	003	KETAPANG BESAR
013	KOTA MEDAN	004	PADANG SIALANG
014	GUNUNG AYU	005	BELAKANG GEDUNG
015	PADANG NIUR	006	PASAR MULIA
016	TEBAT KUBU	007	BATU LAMBANG
017	GELUMBANG	008	BATU KUNING
018	PADANG KAPUK	009	TANJUNG MULIA
019	IBUL	1701045	KECAMATAN KEDURANG ILIR
020	PADANG BERANGIN	001	LUBUK LADUNG
1701042	KECAMATAN KEDURANG	002	AIR SULAU
012	LAWANG AGUNG	003	SUKAJAYA
013	DURIAN SEBATANG	004	SUKARAJA
014	PAJAR BULAN	005	LIMUS
015	TANJUNG BESAR	006	PENINDAIAN
016	MUARA TIGA	007	PADANG BINDU
017	SUKANANTI	008	NANJUNGAN
018	TANJUNG NEGARA	009	PAGAR BANYU
019	TANJUNG ALAM	010	SUKARAMI
020	KEBAN AGUNG III	011	BETUNGAN
021	KEBAN AGUNG II	012	KARANG CAYA
022	KEBAN AGUNG I	1701050	KECAMATAN SEGINIM
023	PALAK SIRING	001	MUARA PULUTAN
		002	MUARA PAYANG

DAFTAR KODE DAN NAMA DESA/KELURAHAN

Provinsi : [17] BENGKULU
Kabupaten : [1701] BENGKULU SELATAN

Kode	Nama	Kode	Nama
1701050	KECAMATAN SEGINIM	1701060	KECAMATAN PINO
003	DURIAN SEGINIM	027	KOTA BUMI
004	BANDING AGUNG	028	BATU BANDUNG
005	PAJAR BULAN	029	BERINGIN DATAR
006	PADANG LEBAR	030	PADANG MUMPO
007	DUSUN TENGAH	031	PADANG TAMBAK
008	PADANG SIRING	1701061	KECAMATAN PINORAYA
009	TANJUNG MENANG	001	TANGGO RASO
010	GUNUNG AYU	002	AIR KEMANG
011	KOTA BUMI BARU	003	BANDUNG AYU
012	SINDANG BULAN	004	TUNGKAL I
013	SUKARAJA	005	TALANG PADANG
014	PASAR BARU	006	PASAR PINO
015	DARAT SAWAH	007	SELALI
016	KOTA AGUNG	008	NANJUNGAN
017	MUARA DANAU	009	TUNGKAL II
018	BABATAN ILIR	010	NAPAL MELINTANG
019	BABATAN ULU	011	SERANG BULAN
020	TANJUNG AGUNG	012	KEMANG MANIS
021	DUSUN BARU	013	SUKA BANDUNG
022	DARAT SAWAH ULU	014	CINTO MANDI
1701051	KECAMATAN AIR NIPIS	015	PAGAR GADING
001	SUKA BANDUNG	016	KEMBANG SERI
002	PENANDINGAN	017	KARANG CAYO
003	MARAS	018	TANJUNG AUR II
004	KEBAN JATI	019	PADANG BERIANG
005	TANJUNG BERINGIN	020	PADANG SERASAN
006	PALAK BENGKERUNG	022	TELAGA DALAM
007	SUKA NEGERI	023	UPT TANJUNG AUR II
008	PINO BARU	1701062	KECAMATAN ULU MANNA
009	SUKA MAJU	001	BATU PANCO
010	SUKARAMI	002	BATU KUNING
1701060	KECAMATAN PINO	003	BANDAR AGUNG
013	PADANG LEBAR	004	MERAMBUNG
014	ANGGUT	005	SIMPANG PINO
015	GEDUNG AGUNG	006	TALANG TINGGI
016	TANJUNG ERAN	007	KEBAN JATI
017	TANJUNG AUR I	008	LUBUK TAPI
018	PUDING	009	KAYU AJARAN
019	AIR UMBAN	010	AIR TENAM
020	MASAT		
024	ULAK LEBAR		
025	SEBILO		
026	GANJUH		

DAFTAR KODE DAN NAMA DESA/KELURAHAN

Provinsi : [17] BENGKULU
Kabupaten : [1702] REJANG LEBONG

Kode	Nama	Kode	Nama
1702020	KECAMATAN KOTA PADANG	1702031	KECAMATAN SINDANG KELINGI
007	DURIAN MAS	012	PELALO
008	LUBUK MUMPO	013	BELTAR MUKA
009	DUSUN BARU	014	BELTAR SEBERANG
010	BEDENG SS	015	TANJUNG AUR
011	KOTA PADANG	016	CAHAYA NEGERI
012	SUKA RAMI	1702032	KECAMATAN BINDU RIANG
013	TABA ANYAR	001	KEPALA CURUP
014	DERATI	002	SIMPANG BELITI
015	KOTA PADANG BARU	003	KAMPUNG JERUK
016	TANJUNG GELANG	004	AIR APO
1702021	KECAMATAN SINDANG BELITI ILIR	005	TABA PADANG
001	MERANTAU	1702033	KECAMATAN SINDANG BELITI ULU
002	PERIANG	001	A P U R
003	BALAI BUTAR	002	LAWANG AGUNG
004	LUBUK BELIMBING I	003	LUBUK ALAI
005	SARI PULAU	004	KARANG PINANG
006	SUKA MERINDU	005	TANJUNG AGUNG
007	LUBUK BELIMBING II	006	PENGAMBANG
008	LUBUK BINGIN BARU	007	J A B I
009	LUBUK TUNJUNG	008	TANJUNG HERAN
010	SUKA KARYA	009	AIR NAU
1702030	KECAMATAN PADANG ULAK TANDING	1702034	KECAMATAN SINDANG DATARAN
028	KARANG BARU	001	IV SUKU MENANTI
029	GURU AGUNG	002	BENGKO
031	TANJUNG SANAI I	003	SINAR GUNUNG
032	TANJUNG SANAI II	004	AIR RUSA
033	ULAK TANDING	005	TALANG BELITAR
034	PASAR PADANG ULAK TANDING	006	WARUNG POJOK
035	TABA TINGGI	1702040	KECAMATAN CURUP
036	MUARA TELITA	012	AIR PUTIH LAMA
037	T A K T O I	013	AIR RAMBAI
040	UJAN PANAS	014	DWI TUNGGAL
041	KASIE KASUBUN	015	ADIREJO
042	BELUMAI II	016	TALANG BENIH
043	BELUMAI I	017	JALAN BARU
044	BUKIT BATU	018	PASAR BARU
045	AIR KATI	019	PASAR TENGAH
1702031	KECAMATAN SINDANG KELINGI	061	TIMBUL REJO
001	SINDANG JAYA	1702041	KECAMATAN BERMANI ULU
006	SINDANG JATI	001	BARU MANIS
007	AIR DINGIN	002	AIR PIKAT
008	KAYU MANIS	003	TEBAT TENONG DALAM
011	BERINGIN TIGA	004	SUKA RAMI
		007	PAGAR GUNUNG

DAFTAR KODE DAN NAMA DESA/KELURAHAN

Provinsi : [17] BENGKULU
Kabupaten : [1702] REJANG LEBONG

Kode	Nama	Kode	Nama
1702041	KECAMATAN BERMANI ULU	1702044	KECAMATAN CURUP TENGAH
008	AIR MUNDU	007	SIDOREJO
009	KAMPUNG SAJAD	008	AIR BANG
010	SENTRAL BARU	009	AIR MERAH
011	KAMPUNG MELAYU	010	BATU GALING
013	SELAMAT SUDIARJO	1702045	KECAMATAN BERMANI ULU RAYA
014	PURWODADI	001	BANDUNG MARGA
015	TEBAT PULAU	002	PAL VII
1702042	KECAMATAN SELUPU REJANG	003	SUMBER REJO TRANSAD
001	AIR MELES ATAS	004	PAL 100
002	CAWANG BARU	005	KARANG ANYAR PAL VIII
003	CAWANG LAMA	006	TEBAT TENONG LUAR
004	KAYU MANIS	007	BANGUN JAYA
005	SIMPANG NANGKA	008	AIR BENING
006	KAMPUNG BARU	009	BABAKAN BARU
007	SUBAN AYAM	010	DATARAN TAPUS
008	AIR PUTIH KALI BANDUNG	1702046	KECAMATAN CURUP UTARA
009	AIR DUKU	001	DUSUN CURUP
010	SAMBIREJO	002	BATU DEWA
011	SUMBER BENING	003	TUNAS HARAPAN
012	SUMBER URIP	004	PERBO
013	KARANG JAYA	005	BATU PANCO
014	KALI PADANG	006	SUKA DATANG
015	TALANG LAHAT	007	LUBUK KEMBANG
016	MOJOREJO	008	DUSUN SAWAH
1702043	KECAMATAN CURUP SELATAN	009	TABARENAH
001	AIR LANANG	010	DESA PAHLAWAN
002	TANJUNG DALAM	011	TASIK MALAYA
003	TURAN BARU	012	TANJUNG BERINGIN
004	PUNGGUK LALANG	013	KOTA PAGU
005	WATAS MARGA	014	SEGURING
006	LUBUK UBAR	1702047	KECAMATAN CURUP TIMUR
007	RIMBO RECAP	001	DUKU ULU
008	SUKA MARGA	002	DUKU ILIR
009	TEMPEL REJO	003	KAMPUNG DELIMA
010	AIR PUTIH BARU	004	KESAMBE LAMA
011	DESA TELADAN	005	KARANG ANYAR
1702044	KECAMATAN CURUP TENGAH	006	AIR MELES BAWAH
001	KEPALA SIRING	007	SUKARAJA
002	TALANG RIMBO BARU	008	KESAMBE BARU
003	TALANG RIMBO LAMA	009	TALANG ULU
004	BANYUMAS		
005	PELABUHAN BARU		
006	KAMPUNG JAWA		

DAFTAR KODE DAN NAMA DESA/KELURAHAN

Provinsi : [17] BENGKULU
Kabupaten : [1703] BENGKULU UTARA

Kode	Nama	Kode	Nama
1703010	KECAMATAN ENGGANO	1703052	KECAMATAN AIR BESI
001	BANJAR SARI	005	TANJUNG GENTING
002	MEOK	006	LUBUK BALAM
003	APOHO	007	DATAR MACANG
004	MALAKONI	010	GENTING PERANGKAP
005	KAANA	011	TALANG BARU GINTING
006	KAHYAPU	012	TALANG PUNGGUK
1703050	KECAMATAN KERKAP	013	KERTAPATI
033	TANJUNG PUTUS	014	TALANG GINTING
036	TALANG JAMBU	015	TANJUNG KARET
037	TEBAT PACUR	016	DUSUN CURUP
039	PENYANGKAK	017	PENYANGKAK
040	MAGELANG	1703053	KECAMATAN HULU PALIK
041	TALANG CURUP	001	KOTA LEKAT ILIR
042	BANYUMAS BARU	002	AIR BANAI
043	SERUMBUNG	003	AIR BAUS II
044	LUBUK DURIAN	004	AIR BAUS I
045	SALAM HARJO	005	TABA PADANG KOL
046	BANYUMAS LAMA	006	TABA PADANG REJANG
047	TALANG PASAK	007	PADANG BENDAR
048	JOGYA BARU	008	BATU LAYANG
049	PERBO	009	BATU RAJA KOL
050	SIMPANG KETENONG	010	BATU RAJA REJANG
051	AUR GADING	011	BATU ROTO
052	LUBUK JALE	012	PEMATANG BALAM
053	KEDU BARU	013	TALANG RENDAH
1703051	KECAMATAN AIR NAPAL	014	SUMBEREJO
001	TEPI LAUT	015	KOTA LEKAT MUDIKA
002	PASAR BEMBAH	1703054	KECAMATAN TANJUNG AGUNG PALIK
003	PASAR KERKAP	001	LUBUK SEMATUNG
004	AIR NAPAL	002	KETAPI
005	TALANG JARANG	003	SAWANG LEBAR
006	TALANG KERING	004	LUBUK GADING
007	SELUBUK	005	SAWANG LEBAR ILIR
008	PASAR TEBAT	006	LUBUK PENDAM
009	LUBUK TANJUNG	007	ALUNDDUA
010	PASAR PALIK	008	SENGKUANG
011	TEBING KANDANG	009	TANJUNG AGUNG
012	DUSUN PUKUR	010	PADANG SEPAN
1703052	KECAMATAN AIR BESI	1703060	KECAMATAN ARGAS MAKMUR
001	KOTA AGUNG	010	TALANG DENAU
002	TALANG LEMBAK	011	GUNUNG SELAN
003	TALANG RENAH	012	GUNUNG AGUNG
004	SUNGAI PURA	013	RAMA AGUNG

DAFTAR KODE DAN NAMA DESA/KELURAHAN

Provinsi : [17] BENGKULU
Kabupaten : [1703] BENGKULU UTARA

Kode	Nama	Kode	Nama
1703060	KECAMATAN ARGAS MAKMUR	1703071	KECAMATAN BATIK NAU
014	GUNUNG ALAM	004	BINTUNAN
015	SIDO URIP	005	SUKAMARGA
016	DATAR RUYUNG	006	BATIK NAU
017	TANJUNG RAMAN	007	PAGAR RUYUNG
020	LUBUK SAUNG	008	DURIAN AMPARAN
021	KARANG SUCI	009	SAMBAN JAYA
022	PURWODADI	010	MANINJAU
023	KARANG ANYAR II	011	AIR MENGANYAU
024	KARANG ANYAR	012	TABA KELINTANG
025	TABA TEMBILANG	013	ULAK TANDING
026	SENALI	014	SEKIAU
027	KURO TIDUR	015	SEBERANG TUNGGAL
1703061	KECAMATAN ARMA JAYA	1703072	KECAMATAN GIRI MULYA
001	GARDU	001	SUKAMAKMUR
002	PAGAR BANYU	002	TANJUNG ANOM
003	PEMATANG SAPANG	003	GIRI MULYA
004	SUMBER AGUNG	004	WONOHARJO
005	SIDODADI	005	RENA JAYA
006	GUNUNG BESAR	006	SUKA MULYA
007	KALI	1703073	KECAMATAN AIR PADANG
008	PAGAR RUYUNG	001	TANJUNG AUR
009	AIR MERAH	002	MESIGIT
010	TEBING KANING	003	RETES
011	KEMUMU	004	LUBUK MUMPO
012	KALAI DUAI	005	TALANG ULU
1703070	KECAMATAN LAIS	006	KEMBANG MANIS
001	PASAR LAIS	007	SUKARAMI
002	PAL TIGA PULUH	008	TELUK AJANG
003	JAGO BAYO	009	DUSUN BALAM
004	LUBUK LESUNG	010	PADANG KALA
005	DUSUN RAJA	1703080	KECAMATAN PADANG JAYA
006	DURIAN DAUN	001	LUBUK BANYAU
007	AIR PADANG	002	SIDO MUKTI
008	DATAR LEBAR	003	ARGA MULYA
010	TALANG RASAU	004	TALANG TUA
011	LUBUK GEDANG	005	PADANG JAYA
012	SUKA LANGU	006	TANJUNG HARAPAN
026	TABA BARU	007	MARGA SAKTI
027	KALBANG	008	MARGA JAYA
1703071	KECAMATAN BATIK NAU	009	TANAH HITAM
001	SERANGAI	010	TAMBAK REJO
002	SELOLONG	011	TANAH TINGGI
003	AIRLAKOK	012	SIDO LUHUR

DAFTAR KODE DAN NAMA DESA/KELURAHAN

Provinsi : [17] BENGKULU
Kabupaten : [1703] BENGKULU UTARA

Kode	Nama	Kode	Nama
1703090	KECAMATAN KETAHUN	1703093	KECAMATAN PINANG RAYA
001	URAI	011	BUMI HARJO
007	PASAR KETAHUN	1703100	KECAMATAN PUTRI HIJAU
008	GIRI KENCANA	001	AIR PETAI
011	KUALA LELANGI	002	KARANG PULAU
012	TALANG BARU	003	KARANG TENGAH
013	DUSUN RAJA	004	AIR MURING
014	FAJAR BARU	005	PASAR BARU KOTA BANI
015	LUBUK MINDAI	006	PASAR SEBELAT
024	MELATI HARJO	007	TALANG ARAH
025	BUKIT INDAH	008	CIPTA MULYA
026	BUKIT TINGGI	009	AIR PANDAN
1703091	KECAMATAN NAPAL PUTIH	1703101	KECAMATAN MARGA SAKTI SEBELAT
006	TANJUNG ALAI	001	SUKA NEGARA
007	DUSUN JABI	002	KARYA JAYA
008	NAPAL PUTIH	003	KARYA BAKTI
013	LEBONG TANDAI	004	SUKA MEDAN
014	AIR TENANG	005	SUKA MERINDU
015	TELUK ANGGUNG	006	SUKA MAJU
016	TANJUNG KEMENYAN	007	SUKA BARU
017	MUARA SANTAN	008	KARYA PELITA
019	GEMBUNG RAYA	009	SUKA MAKMUR
020	KINAL JAYA	010	AIR PUTIH
1703092	KECAMATAN ULOK KUPAI		
001	PAGAR DIN		
002	TANJUNG DALAM		
003	AIR LELANGI		
004	PONDOK BAKIL		
005	TALANG BERANTAI		
006	BUKIT BERLIAN		
007	TANJUNG HARAPAN		
008	TANJUNG SARI		
009	SP 7 BANGUN KARYA		
010	BUKIT SARI		
1703093	KECAMATAN PINANG RAYA		
001	AIR SIMPANG		
002	AIR SEBAYUR		
003	AIR SEKAMANAK		
004	MARGA BAKTI		
005	BUKIT MAKMUR		
006	BUKIT HARAPAN		
007	GUNUNG PAYUNG		
008	TANJUNG MUARA		
010	SUMBER MULYA		

DAFTAR KODE DAN NAMA DESA/KELURAHAN

Provinsi : [17] BENGKULU

Kabupaten : [1704] KAUR

Kode	Nama	Kode	Nama
1704010	KECAMATAN NASAL	1704030	KECAMATAN KAUR SELATAN
001	TANJUNG BETUAH	017	GEDUNG SAKO
003	GEDUNG MENUNG	018	BANDAR
004	ULAK PANDAN	019	PASAR LAMA
005	MERPAS	020	TANJUNG BESAR
006	AIR PALAWAN	035	PENGUBAIAN
007	MUARA DUA	036	PAHLAWAN RATU
008	BUKIT INDAH	037	PASAR SAUH
009	SUKU TIGA	038	PADANG PETRON
010	TEBING RAMBUTAN	039	KEPALA PASAR
011	BATU LUNGUN	040	SAWAH JANGKUNG
012	SUMBER HARAPAN	041	SELASIH
013	SUKA JAYA	042	PADANG GENTENG
014	PASAR BARU	043	GEDUNG SAKO II
015	TRI JAYA	044	SINAR PAGI
016	AIR BATANG	1704031	KECAMATAN TETAP
017	SINAR BANTEN	001	SUKA BANJAR
018	PASAR JUMAT	002	TANJUNG BUNGA
1704020	KECAMATAN MAJE	003	TANJUNG AGUNG
001	PARDA SUKA	004	BABAT
002	AIR LONG	005	CUCUPAN
003	LINAU	006	KEPAHYANG
004	WAY HAWANG	007	TANJUNG DALAM
005	TANJUNG BARU	008	PAGAR DEWA
006	PENYANDINGAN	009	MUARA TETAP
007	TANJUNG AUR	010	KASUK BARU
008	KEDATARAN	011	SUKA RAJA
009	TANJUNG GANTI	012	PADANG BINJAI
011	BENTENG HARAPAN	1704040	KECAMATAN KAUR TENGAH
012	SUKA MENANTI	007	PADANG BARU
013	SINAR MULYA	008	TANJUNG PANDAN
014	BAKAL MAKMUR	009	TANJUNG IMAN
015	MUARA JAYA	010	PENYANDINGAN
016	TANJUNG AGUNG	011	KEMANG MANIS
017	ARGA MULIA	012	PADANG HANGAT
018	AIR JELATANG	013	PAJAR BULAN
020	SUMBER HARAPAN	014	SUKA RAMI
021	TANJUNG BERINGIN	015	SINAR JAYA
1704030	KECAMATAN KAUR SELATAN	1704041	KECAMATAN LUAS
012	SEKUNYIT	001	BENUA RATU
013	SUKA BANDUNG	002	TUGUK
014	AIR DINGIN	003	UMBUL
015	PASAR BARU	004	TANJUNG BERINGIN
016	JEMBATAN DUA	005	DURIAN BESAR

DAFTAR KODE DAN NAMA DESA/KELURAHAN

Provinsi : [17] BENGKULU

Kabupaten : [1704] KAUR

Kode	Nama	Kode	Nama
1704041	KECAMATAN LUAS	1704051	KECAMATAN SEMIDANG GUMAY
006	GANDA SULI	015	MENTIRING II
007	PADANG JATI	1704060	KECAMATAN TANJUNG KEMUNING
008	CAHAYA NEGERI	001	BERIANG TINGGI
009	BANGUN JIWA	002	TANJUNG BULAN
010	KEPAHYANG	003	PADANG LEBAN
011	PULAU PANGGUNG	004	TINGGI ARI
012	SERDANG INDAH	005	TANJUNG AUR I
1704042	KECAMATAN MUARA SAHUNG	006	AUR RINGIT
001	BUKIT MAKMUR	007	TANJUNG KEMUNING I
002	ULAK BANDUNG	008	SELIKA I
003	SUMBER MAKMUR	009	TANJUNG IMAN I
004	TRI TUNGGAL BHAKTI	010	PELAJARAN I
005	MUARA SAHUNG	011	SULAUWANGI
006	ULAK LEBAR	012	PADANG KEDONDONG
007	CINTA MAKMUR	013	SELIKA II
1704050	KECAMATAN KINAL	014	PELAJARAN II
010	GEDUNG WANI	015	PADANG TINGGI
011	GERAMAT	017	TANJUNG KEMUNING II
012	PENANDINGAN	018	TANJUNG KEMUNING III
013	TANJUNG ALAM	020	TANJUNG AUR II
014	TANJUNG BARU	022	TANJUNG IMAN II
015	PENGURUNG	023	SELIKA III
016	PINANG JAWA I	1704061	KECAMATAN KELAM TENGAH
017	GUNUNG TERANG	001	PAGAR DEWA
018	TALANG PADANG	002	TALANG TAIS
019	GUNUNG MEGANG	003	PENANTIAN
020	JAWI	004	SIRING AGUNG
021	TALANG BERANGIN	005	DARAT SAWAH
023	PINANG JAWA II	006	SUKARAMI I
024	PAPAHAH	007	RIGANGAN I
1704051	KECAMATAN SEMIDANG GUMAY	008	RIGANGAN II
001	NUSUK	009	RIGANGAN III
002	TANJUNG HARAPAN	010	TANJUNG GANTI I
003	AWAT MATA	011	TANJUNG GANTI II
004	SUKA MERINDU	012	TALANG MARAP
005	MENTIRING I	014	SUKARAMI II
006	LUBUK GUNG	1704070	KECAMATAN KAUR UTARA
007	CAHAYA BATHIN	027	PADANG MANIS
008	GUNUNG TIGA I	028	GUNUNG AGUNG
009	KARANG DAPO	029	BANDU AGUNG
010	BUNGA MELUR	031	SIMPANG TIGA
012	GUNUNG TIGA II	032	GURU AGUNG I
013	PADANG PANJANG	034	TANJUNG BETUNG I

DAFTAR KODE DAN NAMA DESA/KELURAHAN

Provinsi : [17] BENGKULU

Kabupaten : [1704] KAUR

Kode	Nama
1704070	KECAMATAN KAUR UTARA
040	PANCUR NEGARA
041	PERUGAIAN
042	COKO ENAU
043	TANJUNG BETUNG II
045	GURU AGUNG II
1704071	KECAMATAN PADANG GUCI HILIR
001	GUNUNG KAYA
002	ULAK AGUNG
003	AIR KERING I
004	TALANG PADANG
005	TALANG JAWI I
006	TALANG JAWI II
007	TALANG BESAR
008	PULAU PANGGUNG
010	AIR KERING II
1704072	KECAMATAN LUNGKANG KULE
001	DATAR LEBAR I
002	TANJUNG BUNIAN
003	SINAR BULAN
004	SUKA NANTI
005	LAWANG AGUNG
006	TANJUNG KURUNG
007	SENAK
009	DATAR LEBAR II
010	AUR GADING
1704073	KECAMATAN PADANG GUCI HULU
001	PAGAR GUNUNG
002	COKOH BETUNG
003	PAGAR ALAM
004	MANAU SEMBILAN I
005	MANAU SEMBILAN II
006	BUNGIN TAMBUN I
007	BUNGIN TAMBUN II
008	BUNGIN TAMBUN III
009	NAGA RANTAI
010	MARGO MULYO
011	JATI MULYO

DAFTAR KODE DAN NAMA DESA/KELURAHAN

Provinsi : [17] BENGKULU

Kabupaten : [1705] SELUMA

Kode	Nama	Kode	Nama
1705010	KECAMATAN SEMIDANG ALAS MARAS	1705020	KECAMATAN SEMIDANG ALAS
001	TEDUNAN	017	RENAH GAJAH MATI II
002	KEMBANG MUMPO	018	KAYU ELANG
003	KETAPANG BARU	019	NAPALAN
004	PADANG BAKUNG	020	MEKAR SARI MUKTI
005	TALANG ALAI	021	SUBAN
006	JAMBAT AKAR	022	TELATAN
007	KARANG ANYAR	023	KEMANG MANIS
008	UJUNG PADANG	024	GUNUNG MEGANG
009	SENDAWAR	1705030	KECAMATAN TALO
010	GELOMBANG	043	KEMBANG SERI
011	LUBUK BETUNG	044	LUBUK GIO
012	PADANG PERI	045	MUARA DANAU
013	MARAS TENGAH	048	DURIAN BUBUR
014	GUNUNG KEMBANG	049	MASMAMBANG
015	GUNUNG BANTAN	050	SERAMBI GUNUNG
016	GENTING JUAR	051	AIR PAYANGAN
017	PADANG KELAPO	052	BATU TUGU
018	TALANG BERINGIN	053	AIR TERAS
019	MUARA MARAS	054	BUNUT TINGGI
020	PEMATANG RIDING	055	LUBUK GADIS
021	MUARA TIMPUT	056	KAMPAI
022	SERIAN BANDUNG	057	LUBUK NGANTUNGAN
023	TALANG KEMANG	058	NAPAL MELINTANG
024	RIMBO BESAR	059	SIMPANG TIGA PAGAR GASING
025	KARANG DAPO	060	HARAPAN MULYA
026	MARAS BANTAN	1705031	KECAMATAN ILIR TALO
1705020	KECAMATAN SEMIDANG ALAS	001	DUSUN BARU
001	MARAS JAUH	002	PADANG BATU
002	TEBAT GUNUNG	003	PENAGO I
003	PADANG SERUNAIAN	004	PENAGO BARU
004	GUNUNG MESIR	005	RAWA INDAH
005	PETAH KAYU	006	TANAH ABANG
006	NANJUNGAN	007	PENAGO II
007	BANDUNG AGUNG	008	TALANG KABU
008	PINJU LAYANG	009	TALANG PANJANG
009	NANTI AGUNG	010	PADANG CEKUR
010	PAJAR BULAN	011	NANTI AGUNG
011	RANTAU PANJANG	012	PASAR TALO
012	TALANG DURIAN	013	MARGO SARI
013	AIR MELANCAR	014	PALUH TERAP
014	CUGUNG LANGU	015	MEKAR SARI
015	RENAH GAJAH MATI 1	1705032	KECAMATAN TALO KECIL
016	MUARA DUA	001	PERING BARU

DAFTAR KODE DAN NAMA DESA/KELURAHAN

Provinsi : [17] BENGKULU

Kabupaten : [1705] SELUMA

Kode	Nama	Kode	Nama
1705032	KECAMATAN TALO KECIL	1705041	KECAMATAN SELUMA SELATAN
002	SUKA MERINDU	011	TANJUNGAN
003	SUKA BULAN	012	PADANG MERBAU
004	TALANG PADANG	1705042	KECAMATAN SELUMA BARAT
005	TABA	001	PURBOSARI
006	BAKAL DALAM	002	TALANG PERAPAT
007	SUNGAI PETAI	003	AIR LATAK
008	LUBUK LAGAN	004	PAGAR AGUNG
009	NAPALAN	005	TALANG TINGGI
010	TEBAT SIBUN	006	LUNJUK
011	BATU BALAI	007	LUBUK LAGAN
1705033	KECAMATAN ULU TALO	008	TANJUNG AGUNG
001	PAGAR	009	SENGKUANG JAYA
002	BANYU KENCANA	1705043	KECAMATAN SELUMA TIMUR
003	PAGAR AGUNG	001	TENANGAN
004	AIR KERUH	002	RAWASARI
005	MUARA SIMPUR	003	TALANG SALI
006	HARGO BINANGUN	004	KUNDURAN
007	SIMPUR IJANG	005	KOTA AGUNG
008	MEKAR JAYA	006	SELEBAR
009	GIRI NANTO	007	SEMBAYAT
010	GIRI MULYA	008	BUNGA MAS
011	PAGAR BANYU	1705044	KECAMATAN SELUMA UTARA
012	TANJUNG AGUNG	001	SIMPANG
013	MUARA NIBUNG	002	SELINGSINGAN
1705040	KECAMATAN SELUMA	003	PUGUK
020	NAPAL	004	PANDAN
021	TALANG DANTUK	005	TALANG BERINGIN
027	DUSUN BARU	006	TALANG RAMI
028	TALANG SALING	007	LUBUK RESAM
029	LUBUK LINTANG	008	SEKALAK
030	PASAR TAIS	009	SINAR PAGI
031	LUBUK KEBUR	010	TALANG EMPAT
1705041	KECAMATAN SELUMA SELATAN	1705050	KECAMATAN SUKARAJA
001	TANJUNG SELUAI	011	SUKARAJA
002	RIMBO KEDUI	012	LUBUK SAHUNG
003	SIDO MULYO	014	BUKIT PENINJAUAN II
004	PADANG RAMBUN	015	PADANG PELAWI
005	PASAR SELUMA	016	KAYU ARANG
006	SUKA RAMI	017	N I U R
007	TANGGA BATU	018	CAHAYA NEGERI
008	PADANG GENTING	019	BUKIT PENINJAUAN I
009	SENGKUANG	020	RIAK SIABUN
010	TANJUNG SERU	021	JENGGALU
		022	BABATAN

DAFTAR KODE DAN NAMA DESA/KELURAHAN

Provinsi : [17] BENGKULU

Kabupaten : [1705] SELUMA

Kode	Nama
1705050	KECAMATAN SUKARAJA
033	SIDO SARI
034	SARI MULYO
035	SIDO LUHUR
036	SUMBER ARUM
037	RIAK SIABUN I
038	PADANG KUAS
039	KUTI AGUNG
040	AIR KEMUNING
041	AIR PETAI
042	SUMBER MAKMUR
1705051	KECAMATAN AIR PERIUKAN
001	PASAR NGALAM
002	SUKASARI
003	TAWANG REJO
004	KUNGKAI BARU
005	KEBAN AGUNG
006	LAWANG AGUNG
007	PADANG PELASAN
008	AIR PERIUKAN
009	DERMAYU
010	SUKA MAJU
011	TALANG BENUANG
012	TALANG ALAI
013	LUBUK GILANG
014	TALANG SEBARIS
015	LOKASI BARU
016	TABA LUBUK PUDING
1705052	KECAMATAN LUBUK SANDI
001	TUMBUAN
002	RENAH PANJANG
003	GUNUNG AGUNG
004	PADANG CAPO ULU
005	TALANG GIRING
006	TANJUNG KUAW
007	DUSUN TENGAH
008	TALANG KEBUN
009	ARANG SAPAT
010	NAPAL JUNGUR
011	CAWANG
012	PADANG CAPO ILIR
013	SAKAIAN
014	LUBUK TERENTANG

DAFTAR KODE DAN NAMA DESA/KELURAHAN

Provinsi : [17] BENGKULU

Kabupaten : [1706] MUKOMUKO

Kode	Nama	Kode	Nama
1706010	KECAMATAN IPUH	1706020	KECAMATAN PONDOK SUGUH
016	AIR BULUH	010	AIR BIKUK
017	PULAU BARU	011	SINAR LAUT
018	SEMUNDAM	013	LUBUK BENTO
019	TANJUNG JAYA	014	PONDOK KANDANG
020	DUSUN SIBAK	022	BUMI MEKAR JAYA
021	MEDAN JAYA	023	KARYA MULYA
022	TANJUNG HARAPAN	024	TELUK BAKUNG
023	PASAR IPUH	1706021	KECAMATAN SUNGAI RUMBAI
024	MANUNGGAL JAYA	001	PADANG GADING
025	RETAK HILIR	002	RETAK MUDIK
028	PULAI PAYUNG	003	MEKAR SARI
029	TANJUNG MEDAN	004	GAJAH MATI
030	TIRTA MULYA	005	SUMBER MAKMUR
031	PASAR BARU	006	TALANG GADING
032	PULAU MAKMUR	007	SIDODADI
033	MUNDAM MARAP	008	GADING JAYA
1706011	KECAMATAN AIR RAMI	009	BANJAR SARI
001	AIR RAMI	1706022	KECAMATAN TERAMANG JAYA
002	RAMI MULIA	001	PASAR BANTAL
003	MEKAR JAYA	002	TERAMANG JAYA
004	DUSUN PULAU	003	NENGGALO
005	TALANG RIO	004	PONDOK BARU
006	ARGA JAYA	005	BUNGA TANJUNG
007	IPUH II/CE SP IV /MAKMUR JAYA	006	SIDO MAKMUR
008	MARGA MULIA	007	LUBUK SELANDAK
009	BUKIT HARAPAN	008	BANDAR JAYA
010	TIRTA KENCANA	009	MANDI ANGIN JAYA
011	BUKIT MULYA	010	NELAN INDAH
012	CINTA ASIH	011	PERNYAH
1706012	KECAMATAN MALIN DEMAN	012	BATU EJUNG
001	SEMAMBANG MAKMUR	013	BRANGAN MULYA
002	GAJAH MAKMUR	1706030	KECAMATAN TERAS TERUNJAM
003	LUBUK TALANG	012	TERAS TERUNJAM
004	SERAMI BARU	013	SETIA BUDI
005	TALANG ARAH	014	PONDOK KOPI
006	TALANG BARU	015	TUNGGAL JAYA
007	AIR MERAH	022	MEKAR JAYA
008	UPT LUBUK TALANG	023	KARANG JAYA
1706020	KECAMATAN PONDOK SUGUH	024	TERUNTUNG
005	AIR HITAM	025	TELANG KUNING
006	DUSUN TUNGGANG	1706031	KECAMATAN PENARIK
007	AIR BERAU	001	BUMI MULYA
008	PONDOK SUGUH	002	PENARIK
		003	LUBUK MUKTI

DAFTAR KODE DAN NAMA DESA/KELURAHAN

Provinsi : [17] BENGKULU

Kabupaten : [1706] MUKOMUKO

Kode	Nama	Kode	Nama
1706031	KECAMATAN PENARIK	1706042	KECAMATAN XIV KOTO
004	SUKA MAJU	002	DUSUN BARU PELOKAN
005	BUKIT MAKMUR	003	LUBUK SANAI
006	SUMBER MULYA	004	PAUH TERENJAH
007	WONOSOBO	005	TANJUNG MULYA
008	MEKAR MULYA	006	RAWA BANGUN
009	SIDO MULYO	007	LUBUK SANAI II
010	MARGA MUKTI	008	LUBUK SANAI III
011	SIDODADI	1706050	KECAMATAN LUBUK PINANG
012	MAJU MAKMUR	001	SUMBER MAKMUR
013	SENDANG MULYO	002	TANJUNG ALAI
014	MARGA MULYA	003	LUBUK GEDANG
1706032	KECAMATAN SELAGAN RAYA	010	ARAH TIGA
001	SUNGAI JERINJING	011	LUBUK PINANG
002	PONDOK BARU	012	SUKA PINDAH
003	SUNGAI IPUH	018	RANAH KARYA
004	SUNGAI GADING	1706051	KECAMATAN AIR MANJUNTO
005	SURIAN BUNGKAL	001	AGUNG JAYA
006	LUBUK SAHUNG	002	PONDOK MAKMUR
007	LUBUK BANGKO	003	MANJUNTO JAYA
008	TALANG BUAI	004	TIRTA MAKMUR
009	AUR CINA	005	TIRTA MULYA
010	SUNGAI IPUH SATU	006	KOTA PRAJA
011	SUNGAI IPUH DUA	007	SINAR JAYA
012	TALANG MEDAN	008	SIDO MAKMUR
1706040	KECAMATAN KOTA MUKOMUKO	1706052	KECAMATAN V KOTO
005	TANAH REKAH	001	PONDOK TENGAH
006	PASAR MUKOMUKO	002	SUNGAI LINTANG
007	UJUNG PADANG	003	TALANG PETAI
008	PONDOK BATU	004	LALANG LUAS
009	SELAGAN JAYA	005	RASNO
014	PASAR SEBELAH	006	PONDOK PANJANG
033	KOTO JAYA	007	TALANG SAKTI
034	BANDAR RATU	008	TALANG SEPAKAT
035	TANAH HARAPAN	009	LUBUK CABAU
1706041	KECAMATAN AIR DIKIT	010	SUNGAI RENGAS
001	AIR DIKIT		
002	PONDOK LUNANG		
003	DUSUN BARU V KOTO		
004	SARI BULAN		
005	SARI MAKMUR		
006	SUMBER SARI		
007	AIR KASAI		
1706042	KECAMATAN XIV KOTO		
001	RAWA MULYA		

DAFTAR KODE DAN NAMA DESA/KELURAHAN

Provinsi : [17] BENGKULU

Kabupaten : [1707] LEBONG

Kode	Nama	Kode	Nama
1707010	KECAMATAN RIMBO PENGADANG	1707030	KECAMATAN LEBONG TENGAH
001	BIOA SENGOK	014	SEMELAKO II
002	RIMBO PENGADANG	015	SEMELAKO III
003	TELUK DIEN	016	DANAU LIANG
009	TALANG RATU	017	SUKA DAMAI
011	TIK KUTO	1707031	KECAMATAN LEBONG SAKTI
012	BAJOK	001	UJUNG TANJUNG I
1707011	KECAMATAN TOPOS	002	MUNING AGUNG
001	TOPOS	003	UJUNG TANJUNG II
002	TIK SIRONG	004	UJUNG TANJUNG III
003	SUKA NEGERI	005	MAGELANG BARU
004	AJAI SIANG	006	LEMEU PIT
005	TALANG DONOK	007	TABEAK KAUK
006	TALANG DONOK I	008	TABEAK DIPOA
007	TALANG BARU I	009	SUKA BUMI
008	TALANG BARU II	1707040	KECAMATAN LEBONG ATAS
1707020	KECAMATAN LEBONG SELATAN	001	TIK TEBING
010	SUKA SARI	002	TABEAK BLAU
011	KUTAI DONOK	005	BLAU
012	MANGKURAJA	006	SUKAU KAYO
013	T E S	007	TABEAK BLAU I
014	TABA ANYAR	008	DANEU
015	TURAN TIGING	1707041	KECAMATAN PADANG BANO
016	MUBAI	001	PADANG BANO
017	TURAN LALANG	002	SEBAYUA
026	TIK JENIAK	003	UEI
027	MANAI BLAU	004	KEMBUNG
1707021	KECAMATAN BINGIN KUNING	005	LIMES
001	KARANG DAPO ATAS	1707042	KECAMATAN PELABAI
002	BUKIT NIBUNG	001	TANJUNG AGUNG
003	KARANG DAPO BAWAH	002	SUKAU DATANG
004	PUNGGUK PEDARO	003	SUKAU DATANG I
005	TALANG KERINCI	004	GUNUNG ALAM
006	PELABUHAN TALANG LIAK	005	TABEAK BLAU II
007	TALANG LIAK I	006	KOTA BARU SANTAN
008	TALANG LIAK II	007	TIK TELEU
009	BUNGIN	008	PELABAI
1707030	KECAMATAN LEBONG TENGAH	1707050	KECAMATAN LEBONG UTARA
001	SEMELAKO ATAS	013	TALANG ULU
002	SEMELAKO I	014	KAMPUNG MUARA AMAN
003	KARANG ANYAR	028	NANGAI AMEN
004	TANJUNG BUNGAI I	029	PASAR MUARA AMAN
005	PAGAR AGUNG	030	KAMPUNG DALAM
006	EMBONG PANJANG	031	GANDUNG
013	TANJUNG BUNGAI II	032	LOKASARI

DAFTAR KODE DAN NAMA DESA/KELURAHAN

Provinsi : [17] BENGKULU

Kabupaten : [1707] LEBONG

Kode	Nama
1707050	KECAMATAN LEBONG UTARA
033	LEBONG TAMBANG
034	KAMPUNG JAWA
035	LADANG PALEMBANG
036	TUNGGANG
043	GANDUNG BARU
1707051	KECAMATAN AMEN
001	NANGAI TAYAU
002	NANGAI TAYAU I
003	PYANG MBIK
004	SUKAU MERGO
005	SUKAU RAJO
006	TALANG BUNUT
007	SELEBAR JAYA
008	GARUT
009	AMEN
010	SUNGAI GERONG
1707052	KECAMATAN URAM JAYA
001	EMBONG
002	EMBONG SATU
003	KOTA BARU
004	KOTA AGUNG
005	LEMEU
006	PANGKALAN
007	TANGUA
1707053	KECAMATAN PINANG BELAPIS
001	KETENONG SATU
002	KETENONG DUA
003	KETENONG JAYA
004	TAMBANG SAWEAK
005	AIR KOPRAS
006	BIOA PUTIAK
007	SEBELET
008	SUNGAI LISAI

DAFTAR KODE DAN NAMA DESA/KELURAHAN

Provinsi : [17] BENGKULU

Kabupaten : [1708] KEPAHANG

Kode	Nama	Kode	Nama
1708010	KECAMATAN MUARA KEMUMU	1708040	KECAMATAN TEBAT KARAI
001	LIMBUR BARU	002	TABA AIR PAUH
002	BATU KALUNG	003	PENANJUNG PANJANG
003	SOSOKAN BARU	004	PERADUAN BINJAI
004	SOSOKAN TABA	005	TALANG KARET
005	BATU BANDUNG	006	TEBAT KARAI
006	TALANG TIGE	007	TABA SATING
007	RENAH KURUNG	008	NANTI AGUNG
008	WARUNG POJOK	009	KARANG TENGAH
1708020	KECAMATAN BERMANI ILIR	010	TAPAK GEDUNG
001	KEMBANG SERI	011	TEBING PENYAMUN
002	PAGAR AGUNG	012	SINAR GUNUNG
003	TALANG PITO	013	TABA SALING
004	TALANG SAWAH	014	PENANJUNG PANJANG ATAS
005	KOTA AGUNG	1708050	KECAMATAN KEPAHANG
006	EMBONG IJUK	001	TEBAT MONOK
007	LIMBUR LAMA	002	KELILIK
008	CINTO MANDI	003	IMIGRASI PERMU
009	KEBAN AGUNG	004	PERMU
010	GUNUNG AGUNG	005	PASAR UJUNG
011	EMBONG SIDO	006	KARANG ENDAH
012	TABA BARU	007	WESKUST
013	BATU BELARIK	008	KAMPUNG BOGOR
014	BUKIT MENYAN	009	PENSIUNAN
015	SOSOKAN CINTO MANDI	010	PASAR KEPAHANG
016	MUARA LANGKAP	011	DUSUN KEPAHANG
017	AIR RAMAN	012	KUTO REJO
018	LANGGAR JAYA	013	KARANG ANYAR
019	CINTA MANDI BARU	014	TABA TEBELET
1708030	KECAMATAN SEBERANG MUSI	015	PELANGKIAN
001	BENUANG GALING	016	KELOBAK
002	AIR SELIMANG	017	PAGAR GUNUNG
003	TEBAT LAUT	018	SUKA MERINDU
004	TABA PADANG	019	KAMPUNG PENSIUNAN
005	LUBUK SAHUNG	020	PASAR SEJANTUNG
006	TEMDAK	021	PADANG LEKAT
007	KANDANG	022	BOGOR BARU
008	CIREBON BARU	023	PERMU BAWAH
009	TALANG GELOMPOK	1708060	KECAMATAN KABA WETAN
010	AIR PESI	001	SUKA SARI
011	TALANG BABATAN	002	BUKIT SARI
012	BAYUNG	003	TANGSI DUREN
013	SUNGAI JERNIH	004	TANGSI BARU
1708040	KECAMATAN TEBAT KARAI	005	PEMATANG DONOK
001	TERTIK		

DAFTAR KODE DAN NAMA DESA/KELURAHAN

Provinsi : [17] BENGKULU
Kabupaten : [1708] KEPAHANG

Kode	Nama
1708060	KECAMATAN KABA WETAN
006	BABAKAN BOGOR
007	BARAT WETAN
008	AIR SEMPIANG
009	TUGU REJO
010	BANDUNG BARU
011	SIDO MAKMUR
012	SUMBER SARI
013	MEKAR SARI
015	SIDO REJO
016	BANDUNG JAYA
1708070	KECAMATAN UJAN MAS
001	DASPETAH
002	UJAN MAS BAWAH
003	UJAN MAS ATAS
004	SURO LEMBAK
005	SURO ILIR
006	SURO MUNCAR
007	SURO BARU
008	PEKALONGAN
009	PUNGGUK MERANTI
010	BUMI SARI
011	CUGUNG LALANG
012	SURO BALI
013	TANJUNG ALAM
014	PUNGGUK BERINGANG
015	MERANTI JAYA
016	AIR HITAM
017	DASPETAH II
1708080	KECAMATAN MERIGI
001	LUBUK PENYAMUN
002	BUKIT BARISAN
003	DURIAN DEPUN
004	PULO GETO
005	TABA MULAN
006	SIMPANG KOTA BINGIN
007	BATU AMPAR
008	PULO GETO BARU

DAFTAR KODE DAN NAMA DESA/KELURAHAN

Provinsi : [17] BENGKULU
Kabupaten : [1709] BENGKULU TENGAH

Kode	Nama	Kode	Nama
1709010	KECAMATAN TALANG EMPAT	1709030	KECAMATAN TABA PENANJUNG
001	AIR SEBAKUL	009	TANJUNG HERAN
002	BUKIT	010	TABA TERET
003	LAGAN BUNGIN	011	TABA PENANJUNG
004	TABALAGAN	012	DATAR LEBAR
005	LAGAN	019	PENUM
006	PULAU PANGGUNG	020	TABA BARU
007	JAYAKARTA	1709031	KECAMATAN MERIGI KELINDANG
008	TENGAH PADANG	001	BAJAK II
009	KEMBANG SERI	002	JAMBU
010	TABA PASMAL	003	PENEMBANG
011	NAKAU	004	LUBUK UNEN
012	PADANG ULAK TANJUNG	005	PUNGGUK KETUPAK
013	PAGAR JATI	006	PUNGGUK BERINGIN
014	JUMAT	007	KELINDANG
015	AIR PUTIH	008	ULAK LEBAR
1709020	KECAMATAN KARANG TINGGI	009	TABA DURIAN SEBAKUL
001	KARANG NANDING	010	TALANG AMBUNG
002	PENANDING	011	LUBUK UNEN BARU
003	DURIAN DEMANG	012	PADANG KEDEPER
004	DUSUN BARU II	013	KELINDANG ATAS
005	KARANG TINGGI	1709040	KECAMATAN PAGAR JATI
006	TABA MUTUNG	008	TABA RENAH
007	KANCING	009	TEMIANG
008	UJUNG KARANG	011	KERTAPATI
009	TALANG EMPAT	012	PAGAR JATI
010	TABA TERUNJAM	014	ARGA INDAH I
011	PADANG TAMBAK	015	DATAR PENOKOT
012	RENA LEBAR	016	LAYANG LEKAT
013	PELAJAU	017	TALANG CURUP
014	RENA SEMANEK	018	TUMBUK
015	GAJAH MATI	019	RENA KANDIS
016	SEMIDANG	020	KARANG ARE
017	PAGAR GUNUNG	021	KERTAPATI MUDIKA
018	PADANG SIRING	022	KEROYA
1709030	KECAMATAN TABA PENANJUNG	023	RENA JAYA
001	KOTA NIUR	1709041	KECAMATAN MERIGI SAKTI
002	TANJUNG RAMAN	001	LUBUK PUAR
003	SUKARAMI	002	PUNJUNG
004	KARANG TENGAH	003	BAJAK III
005	LUBUK SINI	004	KOMERING
006	BAJAK I	005	ARGA INDAH II
007	SURAU	006	CURUP
008	RINDU HATI	007	KARANG PANGGUNG

DAFTAR KODE DAN NAMA DESA/KELURAHAN

Provinsi : [17] BENGKULU

Kabupaten : [1709] BENGKULU TENGAH

Kode	Nama	Kode	Nama
1709041	KECAMATAN MERIGI SAKTI	1709060	KECAMATAN PEMATANG TIGA
008	LUBUK PENDAM	014	TALANG TENGAH II
009	RAJAK BESI	015	TANJUNG KEPAYANG
010	SUSUP	016	KEBUN LEBAR
011	PAGAR AGUNG	017	TIAMBANG
012	DURIAN LEBAR	018	PEMATANG TIGA
013	TABA GEMANTUNG	019	BATU BARIANG
014	PUNGGUK JAYA	020	AIR KOTOK
015	PAGAR BESI	021	ATURAN MUMPO II
1709050	KECAMATAN PONDOK KELAPA	022	GENTING DABUK
001	PEKIK NYARING	023	PEMATANG TIGA LAMA
002	SRIKUNCORO	1709061	KECAMATAN BANG HAJI
010	PANCA MUKTI	001	SEKAYUN
011	SRIKATON	002	SEKAYUN MUDIKA
012	PASAR PEDATI	003	SEKAYUN ILIR
013	TALANG PAUH	004	TALANG DONOK
014	SIDODADI	005	TABA TENGAH
015	TALANG BUSENG	006	PADANG BURNAI
017	KEMBANG AYUN	007	LUBUK LANGKAP
018	PAGARDEWA	008	AIR NAPAL
019	SIDOREJO	009	GENTING
020	SUNDA KELAPA	010	TALANG PANJANG
021	PONDOK KELAPA	011	BANG HAJI
022	PADANG BETUAH	012	SUNGKAI BERAYUN
023	BINTANG SELATAN		
024	ABU SAKIM		
025	HARAPAN		
1709051	KECAMATAN PONDOK KUBANG		
001	TANJUNG TERDANA		
002	PONDOK KUBANG		
003	ANYAR		
004	BATU RAJA		
005	TANJUNG DALAM		
006	TALANG TENGAH I		
007	LINGGAR GALING		
008	PAKU HAJI		
009	DUSUN BARU I		
010	HARAPAN MAKMUR		
011	TABA JAMBU		
012	MARGO MULYO		
1709060	KECAMATAN PEMATANG TIGA		
011	KOTA TITIK		
012	ATURAN MUMPO		
013	SENABAH		

DAFTAR KODE DAN NAMA DESA/KELURAHAN

Provinsi : [17] BENGKULU

Kabupaten : [1771] BENGKULU

Kode	Nama	Kode	Nama
1771010	KECAMATAN SELEBAR	1771023	KECAMATAN SINGARAN PATI
003	BETUNGAN	006	DUSUN BESAR
004	PEKAN SABTU	1771030	KECAMATAN TELUK SEGARA
005	SUKA RAMI	001	KEBUN KELING
006	PAGAR DEWA	004	MALABERO
007	BUMIAYU	005	SUMUR MELELE
008	SUMUR DEWA	006	PASAR BERKAS
1771011	KECAMATAN KAMPUNG MELAYU	007	PASAR BARU
001	TELUK SEPANG	008	PASAR JITRA
002	SUMBER JAYA	009	PASAR MELINTANG
003	KANDANG	011	PONDOK BESI
004	KANDANG MAS	012	KEBUN ROS
005	PADANG SERAI	013	PINTU BATU
006	MUARA DUA	014	TENGAH PADANG
1771020	KECAMATAN GADING CEMPAKA	015	BAJAK
001	SIDO MULYO	016	KAMPUNG BALI
005	JALAN GEDANG	1771031	KECAMATAN SUNGAI SERUT
006	PADANG HARAPAN	001	SURABAYA
024	CEMPAKA PERMAI	002	SEMARANG
027	LINKAR BARAT	003	TANJUNG JAYA
1771021	KECAMATAN RATU AGUNG	004	TANJUNG AGUNG
001	TANAH PATAH	005	SUKA MERINDU
002	KEBUN TEBENG	006	KAMPUNG KELAWI
003	SAWAH LEBAR BARU	007	PASAR BENGKULU
004	SAWAH LEBAR	1771040	KECAMATAN MUARA BANGKA HULU
005	NUSA INDAH	001	BERINGIN RAYA
006	KEBUN KENANGA	002	RAWA MAKMUR
007	KEBUN BELER	003	KANDANG LIMUN
008	LEMPUING	004	PEMATANG GUBERNUR
1771022	KECAMATAN RATU SAMBAN	005	BENTIRING
001	ANGGUT BAWAH	006	RAWA MAKMUR PERMAI
002	PENURUNAN	007	BENTIRING PERMAI
003	PADANG JATI		
004	BELAKANG PONDOK		
005	PENGANTUNGAN		
006	KEBUN DAHRI		
007	KEBUN GERAND		
008	ANGGUT ATAS		
009	ANGGUT DALAM		
1771023	KECAMATAN SINGARAN PATI		
001	JEMBATAN KECIL		
002	PANORAMA		
003	LINGKAR TIMUR		
004	TIMUR INDAH		
005	PADANG NANGKA		

DAFTAR KODE DAN NAMA DESA/KELURAHAN

Provinsi : [18] LAMPUNG

Kabupaten : [1801] LAMPUNG BARAT

Kode	Nama	Kode	Nama
1801040	KECAMATAN BALIK BUKIT	1801050	KECAMATAN BELALAU
001	KUBU PERAHU	034	SERUNGKUK
002	WAY EMPULAU ULU	039	SUKA MAKMUR
003	WATAS	041	PAJAR AGUNG
004	PADANG DALOM	1801051	KECAMATAN SEKINCAU
005	GUNUNG SUGIH	001	TIGA JAYA
006	SEBARUS	002	WASPADA
007	PASAR LIWA	003	GIHAM SUKAMAJU
008	WAY MENGAKU	004	SEKINCAU
009	PADANG CAHYA	005	PAMPANGAN
012	SUKARAME	1801052	KECAMATAN SUOH
013	BAHWAY	001	TUGU RATU
014	SEDAMPAH INDAH	002	BANDING AGUNG
1801041	KECAMATAN SUKAU	003	ROWOREJO
001	TANJUNG RAYA	006	SUMBER AGUNG
002	HANAKAU	007	SUKA MARGA
003	BUAY NYERUPA	013	SIDO REJO
004	TAPAK SIRING	017	RINGIN SARI
005	PAGAR DEWA	1801053	KECAMATAN BATU BRAK
006	JAGA RAGA	001	KOTA BESI
012	SUKA MULYA	002	CANGGU
018	BANDAR BARU	003	GUNUNG SUGIH
019	BUMI JAYA	004	PEKON BALAK
020	TEBA PERING RAYA	005	SUKABUMI
1801042	KECAMATAN LUMBOK SEMINUNG	006	KEGERINGAN
001	LOMBOK	007	NEGERI RATU
002	HENI ARONG	008	KEMBAHANG
003	SUKA BANJAR	009	SUKARAJA
004	LOMBOK TIMUR	010	KERANG
005	SUKA BANJAR II UJUNG REMBUN	011	TEBA LIYOKH
006	SUKA MAJU	1801054	KECAMATAN PAGAR DEWA
007	UJUNG	001	PAHAYU JAYA
008	KEAGUNGAN	002	BASUNGAN
009	TAWAN SUKA MULYA	003	MEKAR SARI
010	PANCUR MAS	004	SIDOMULYO
011	LOMBOK SELATAN	005	SIDODADI
1801050	KECAMATAN BELALAU	006	MARGA JAYA
025	HUJUNG	007	SUKA JAYA
026	KENALI	008	BATU API
027	BEDUDU	009	PAGAR DEWA
028	SUKARAMI	010	SUKA MULYA
031	KEJADIAN	1801055	KECAMATAN BATU KETULIS
032	BUMI AGUNG	001	ARGOMULYO
033	TURGAK	002	BATU KEBAYAN
		003	ATAR BAWANG

DAFTAR KODE DAN NAMA DESA/KELURAHAN

Provinsi : [18] LAMPUNG

Kabupaten : [1801] LAMPUNG BARAT

Kode	Nama	Kode	Nama
1801055	KECAMATAN BATU KETULIS	1801063	KECAMATAN KEBUN TEBU
004	CAMPANG TIGA	003	TRIBUDI SYUKUR
005	LUAS	004	MUARA JAYA I
006	BAKHU	005	MUARA JAYA II
007	WAY NGISON	006	TRIBUDI MAKMUR
008	KUBU LIKU JAYA	007	TUGU MULYA
009	SUMBER REJO	008	CIPTA MULYA
010	ATAR KUWAW	009	MUARA BARU
1801056	KECAMATAN BANDAR NEGERI SUOH	010	SINAR LUAS
001	SUOH	1801064	KECAMATAN AIR HITAM
002	SRIMULYO	001	SIDODADI
003	BANDAR AGUNG	002	SEMARANG JAYA
004	RINGIN JAYA	003	SUMBER ALAM
005	BUMI HANTATAI	004	GUNUNG TERANG
006	GUNUNG RATU	005	SUKA JADI
007	TANJUNG SARI	006	SRI MENANTI
008	NEGERI JAYA	007	SINAR JAYA
009	TEMBELANG	008	RIGIS JAYA
010	TRI MEKAR JAYA	009	SUKA DAMAI
1801060	KECAMATAN SUMBER JAYA	010	MANGGARAI
014	SINDANG PAGAR		
015	SUKA JAYA		
026	SIMPANG SARI		
027	WAY PETAY		
028	SUKAPURA		
030	TUGUSARI		
1801061	KECAMATAN WAY TENONG		
001	TAMBAK JAYA		
002	PADANG TAMBAK		
003	SUKARAJA		
004	SUKANANTI		
007	TANJUNG RAYA		
011	MUTAR ALAM		
012	KARANG AGUNG		
013	PURA LAKSANA		
014	FAJAR BULAN		
1801062	KECAMATAN GEDUNG SURIAN		
001	MEKAR JAYA		
002	PURA MEKAR		
003	CIPTA WARAS		
004	TRI MULYO		
005	GEDUNG SURIAN		
1801063	KECAMATAN KEBUN TEBU		
001	PURA JAYA		
002	PURA WIWITAN		

DAFTAR KODE DAN NAMA DESA/KELURAHAN

Provinsi : [18] LAMPUNG
Kabupaten : [1802] TANGGAMUS

Kode	Nama	Kode	Nama
1802010	KECAMATAN WONOSOBO	1802011	KECAMATAN SEMAKA
003	KARANG ANYAR	015	SRI KUNCORO
008	KALIREJO	016	SRI KATON
009	DADIREJO	017	PARDA WARAS
010	BANYU URIP	018	KARANG AGUNG
011	WONOSOBO	019	SIDO MULYO
012	SOPONYONO	020	TULUNG ASAHAN
013	BANDAR KEJADIAN	021	MARGO MULYO
014	WAY PANAS	022	SUKA JAYA
015	SINAR SAUDARA	1802012	KECAMATAN BANDAR NEGERI SEMUONG
016	SRIDADI	001	NEGERI AGUNG
017	LAKARAN	002	BANDAR SUKABUMI
018	PADANG RATU	003	SANGGI
019	PARDA SUKA	004	RAJA BASA
020	TANJUNG KURUNG	005	GUNUNG DOH
021	PADANG MANIS	006	BANDING
022	KEJADIAN	007	ATAR LEBAR
023	DADISARI	008	SIMPANG BAYUR
024	KALISARI	009	SANGGI UNGGAK
029	BANJAR NEGORO	010	SINAR BANGUN
030	PEKON BALAK	011	TULUNG SARI
031	KUNYAYAN	1802020	KECAMATAN KOTA AGUNG
032	BANJARSARI	021	NEGERI RATU
037	NEGERI NGARIP	024	PENANGGUNGAN
038	SAMPANG TURUS	025	TERDANA
039	WAY LIWOK	026	BAROS
040	SUMUR TUJUH	027	PASAR MADANG
041	DADI MULYO	028	KURIPAN
042	SRI MELATI	029	KELUNGU
1802011	KECAMATAN SEMAKA	030	PARDASUKA
001	TUGU PAPAK	031	TERATAS
002	KARANG REJO	032	KUSA
003	GARUT	033	TERBAYA
004	SIDO DADI	034	KEDAMAIAN
005	KACA PURA	035	KOTA AGUNG
006	TUGU REJO	036	KOTA BATU
007	BANGUN REJO	037	CAMPANG TIGA
008	SUKARAJA	038	BENTENGAN JAYA
009	SEDAYU	1802021	KECAMATAN PEMATANG SAWA
010	KANOMAN	001	TAMPANG
011	SUDIMORO	002	KAUR GADING
012	SUDIMORO BANGUN	003	TIROM
013	WAY KERAP	004	WAY NIPAH
014	SRI PURNOMO	005	GURING

DAFTAR KODE DAN NAMA DESA/KELURAHAN

Provinsi : [18] LAMPUNG

Kabupaten : [1802] TANGGAMUS

Kode	Nama	Kode	Nama
1802021	KECAMATAN PEMATANG SAWA	1802030	KECAMATAN PULAU PANGGUNG
006	BETUNG	004	TANJUNG BEGELUNG
007	TANJUNGAN	005	SINAR MULYO
011	TELUK BRAK	006	KEMUNING
012	KARANG BRAK	007	GEDUNG AGUNG
013	PESANGUAN	008	PENANTIAN
014	WAY ASAHAN	009	MUARA DUA
015	TAMPANG MUDA	010	TEKAD
016	KAMPUNG BARU	014	PULAU PANGGUNG
017	MATANDA	016	WAY ILAHAN
1802022	KECAMATAN KOTA AGUNG TIMUR	017	GUNUNG MERAкса
001	TEBA	018	BATU BEDIL
002	KARTA	019	AIR BAKOMAN
003	TANJUNG ANOM	020	SUMBER MULYA
004	UMBUL BUAH	021	SINDANG MARGA
005	KAGUNGAN	022	TALANG JAWA
006	SUKA BANJAR	023	TANJUNG GUNUNG
007	MENGGALA	024	SINAR MANCAK
008	MULANG MAYA	025	SRI MENGANTEN
009	KAMPUNG BARU	1802031	KECAMATAN ULUBELU
010	BATU KERAMAT	001	DATARAJAN
011	TALANG REJO	002	GUNUNGTIGA
012	TANJUNG JATI	003	KARANGREJO
1802023	KECAMATAN KOTA AGUNG BARAT	004	PAGARALAM ULUBELU
001	BELU	005	MUARADUA ULUBELU
002	NEGARA BATIN	006	NGARIP
003	BANJAR MASIN	007	PENANTIAN ULUBELU
004	KANYANGAN	008	GUNUNGSARI
005	KALI MIRING	009	SIRNAGALIH
006	PAYUNG	010	ULU SEMONG
007	MAJA	011	REJOSARI
008	PULAU BENAWANG	012	SUKAMAJU
009	GEDUNG JAMBU	013	TANJUNG BARU
010	KANDANG BESI	014	SINAR BANTEN
011	TEBA BUNUK	015	AIR ABANG
012	WAY GELANG	016	PETAY KAYU
013	TELA GENING	1802032	KECAMATAN AIR NANINGAN
014	KESUGIHAN	001	WAY HARONG
015	PAJAJARAN	002	AIR KUBANG
016	TANJUNG AGUNG	003	KARANG SARI
1802030	KECAMATAN PULAU PANGGUNG	004	SIDOMULYO
001	TALANG BERINGIN	005	AIR NANINGAN
002	GUNUNG MEGANG	006	SINAR JAWA
003	TANJUNG REJO	007	DATAR LEBUAY

DAFTAR KODE DAN NAMA DESA/KELURAHAN

Provinsi : [18] LAMPUNG

Kabupaten : [1802] TANGGAMUS

Kode	Nama	Kode	Nama
1802032	KECAMATAN AIR NANINGAN	1802042	KECAMATAN GISTING
008	BATU TEGI	005	BANJARMANIS
009	SINAR SEKAMPUNG	006	CAMPANG
010	MARGO MULYO	007	SIDOKATON
1802040	KECAMATAN TALANG PADANG	008	LANBAUW
019	KALIBENING	009	GISTING PERMAI
022	KEJAYAAN	1802043	KECAMATAN GUNUNG ALIP
023	SUKABUMI	001	BANJAR NEGERI
024	SUKANEGERI JAYA	002	CIHERANG
025	BANJARSARI	003	SUKARAJA
026	SINGOSARI	004	BANJAR AGUNG
031	SINAR BANTEN	005	KEDALOMAN
032	SUKARAME	006	SUKABANJAR
033	BANDING AGUNG	007	SUKAMERNAH
034	TALANG PADANG	008	PARIAMAN
035	SUKA NEGERI	009	SUKADAMAI
036	SUKA BANDUNG	010	WAY HALOM
037	SUKA MERINDU	011	PENANGGUNGAN
038	SINAR SEMENDO	012	DARUS SALAM
039	NEGERI AGUNG	1802050	KECAMATAN PUGUNG
040	SINAR PETIR	001	TAMANSARI
041	WAY HALOM	002	CAMPANG WAY HANDAK
042	TALANG SEPUPH	003	GADING
043	SINAR HARAPAN	004	SUMANDA
044	SINAR BETUNG	005	TANJUNG AGUNG
1802041	KECAMATAN SUMBEREJO	006	BABAKAN
001	MARGOYOSO	007	GUNUNG KASIH
002	DADAPAN	008	TANJUNG KEMALA
003	SIMPANG KANAN	009	BINJAI WANGI
004	MARGODADI	010	SUKAJADI
005	ARGOPENI	011	RANTAU TIJANG
006	SUMBER MULYO	012	SINAR AGUNG
007	WONOHARJO	013	NEGERI RATU
008	TEGAL BINANGUN	014	WAY JAHA
009	SUMBERREJO	015	TIUH MEMON
010	SIDOMULYO	016	BANJAR AGUNG ILIR
011	KEBUMEN	017	BANJAR AGUNG UDIK
012	ARGOMULYO	018	TANJUNG HERAN
013	SIDOREJO	019	TANGKIT SERDANG
1802042	KECAMATAN GISTING	020	WAY PRING
001	GISTING ATAS	021	PUNGKUT
002	GISTING BAWAH	022	SUKAMAJU
003	PURWODADI	023	SUKAMULYA
004	KUTA DALOM	024	KAYU HUBI

DAFTAR KODE DAN NAMA DESA/KELURAHAN

Provinsi : [18] LAMPUNG
Kabupaten : [1802] TANGGAMUS

Kode	Nama	Kode	Nama
1802050	KECAMATAN PUGUNG	1802111	KECAMATAN KELUMBAYAN
025	GUNUNG TIGA	008	KILUAN NEGERI
026	WAY MANAK	1802112	KECAMATAN LIMAU
027	TALANG LEBAR	001	BADAK
1802101	KECAMATAN BULOK	002	KURIPAN
001	SINARPETIR	003	TEGINENENG
002	NAPAL	004	KETAPANG
003	GUNUNG TERANG	005	PADANG RATU
004	BANJAR MASIN	006	BANJAR AGUNG
005	SUKAMARA	007	PEKON AMPAI
006	SUKANEGARA	008	PARIAMAN
007	SUKA AGUNG TIMUR	009	ANTARBRAK
008	SUKA AGUNG BARAT	010	TANJUNG SIOM
009	PEMATANG NEBAK	011	TANJUNG JAYA
010	TANJUNG SARI	1802113	KECAMATAN KELUMBAYAN BARAT
1802110	KECAMATAN CUKUH BALAK	001	SIDOHARJO
001	KARANG BUAH	002	LENGKUKAI
002	SAWANG BALAK	003	MERBAU
012	SUKARAJA	004	BATU PATAH
013	BANJAR NEGERI	005	PURWOSARI
014	GEDUNG	006	MARGAMULYA
015	KEJADIANLOM		
016	SUKAPADANG		
017	KACAMARGA		
018	PAMPANGAN		
019	TANJUNG JATI		
021	TANJUNG RAJA		
022	WAY RILAU		
023	TENGOR		
024	BANJAR MANIS		
025	TANJUNG BETUAH		
026	PUTIH DOH		
027	PEKON DOH		
038	KUBU LANGKA		
039	KUTA KAKHANG		
040	SUKA BANJAR		
1802111	KECAMATAN KELUMBAYAN		
001	UMBAR		
002	PAKU		
003	NAPAL		
004	NEGERI KELUMBAYAN		
005	PEKON SUSUK		
006	PENYANDINGAN		
007	PEKON UNGGAK		

DAFTAR KODE DAN NAMA DESA/KELURAHAN

Provinsi : [18] LAMPUNG

Kabupaten : [1803] LAMPUNG SELATAN

Kode	Nama	Kode	Nama
1803060	KECAMATAN NATAR	1803070	KECAMATAN JATI AGUNG
001	HAJIMENA	017	KARANG ANYAR
002	SIDOSARI	018	FAJAR BARU
003	PEMANGGILAN	019	KARANG SARI
004	NATAR	020	KARANG REJO
005	MERAK BATIN	021	MARGOREJO
006	KRAWANG SARI	1803080	KECAMATAN TANJUNG BINTANG
007	MUARA PUTIH	001	KALI ASIN
008	TANJUNGSARI	002	LEMATANG
009	NEGARA RATU	003	SABAH BALAU
010	REJOSARI	004	SUKANEGARA
011	BUMISARI	005	GALIH LUNIK
012	CANDI MAS	006	SERDANG
013	PANCASILA	007	SINAR OGAN
014	SUKADAMAI	008	BUDI LESTARI
015	BANDAREJO	009	JATIBARU
016	PURWOSARI	010	JATI INDAH
017	RULUNG RAYA	011	TRIMULYO
018	BRANTIRAYA	019	SINDANG SARI
019	HADUYANG	020	PURWODADI SIMPANG
020	BANJARNEGERI	021	WAY GALIH
021	MANDAH	023	REJOMULYO
022	RULUNGHELOK	024	SRIKATON
023	KALI SARI	1803081	KECAMATAN TANJUNG SARI
024	WAI SARI	001	SIDOMUKTI
025	RULUNG MULYA	002	WAWASAN
026	RULUNG SARI	003	BANGUNSARI
1803070	KECAMATAN JATI AGUNG	004	MULYO SARI
001	WAY HUWI	005	KERTOSARI
002	JATIMULYO	006	WONODADI
003	BANJAR AGUNG	007	PURWODADI DALAM
004	GEDUNG HARAPAN	008	MALANG SARI
005	GEDUNG AGUNG	1803090	KECAMATAN KATIBUNG
006	MARGOMULYO	001	TARAHAN
007	SIDODADI ASRI	002	KARYA TUNGGAL
008	PURWOTANI	003	BABATAN
009	SUMBER JAYA	004	PARDASUKA
010	MARGODADI	005	SUKAJAYA
011	MARGO LESTARI	006	TANJUNGRATU
012	MARGA AGUNG	007	TANJUNGAGUNG
013	MARGA KAYA	008	TANJUNGAN
014	SINAR REJEKI	009	TRANS TANJUNGAN
015	SIDOHARJO	024	NEGLASARI
016	REJOMULYO	032	RANGAI TRI TUNGGAL

DAFTAR KODE DAN NAMA DESA/KELURAHAN

Provinsi : [18] LAMPUNG

Kabupaten : [1803] LAMPUNG SELATAN

Kode	Nama	Kode	Nama
1803090	KECAMATAN KATIBUNG	1803101	KECAMATAN CANDIPURO
033	SIDO MEKAR	001	RANTAU MINYAK
1803091	KECAMATAN MERBAU MATARAM	002	SIDOASRI
001	TANJUNG BARU	003	WAY GELAM
002	BARU RANJI	004	CANDIPURO/TITIWANGI
003	KARANG RAJA	005	TRIMOMUKTI
004	MEKAR JAYA	006	BUMI JAYA
005	SUBAN	007	RAWA SELAPAN
006	MERBAU MATARAM	008	SINAR PASEMAH
007	TRIHARJO	009	BERINGIN KENCANA
008	PANCA TUNGGAL	010	BANYUMAS
009	TALANG JAWA	011	CINTAMULYA
010	LEBUNGSARI	012	SINAR PALEMBANG
011	PUJIRAHAYU	013	KARYA MULYA SARI
012	BATUAGUNG	014	BATULIMAN INDAH
013	SINAR KARYA	1803102	KECAMATAN WAY PANJI
014	TANJUNG HARAPAN	001	SIDOHARJO
015	KARANG JAYA	002	SIDOMAKMUR
1803092	KECAMATAN WAY SULAN	003	SIDORENO
001	PEMULIHAN	004	BALINURAGA
002	PURWODADI	1803110	KECAMATAN KALIANDA
003	SUKAMAJU	016	JONDONG
004	BANJARSARI	017	TENGGUJUJH
005	KARANG PUCUNG	018	PAUH TANJUNG IMAN
006	TALANG WAY SULAN	019	MAJA
007	SUMBERAGUNG	020	BUMI AGUNG
008	MEKARSARI	021	KALIANDA
1803100	KECAMATAN SIDOMULYO	022	SUMUR KUMBANG
001	SUAK	023	BUAH BERAK
002	SIRING JAHA	024	KESUGIHAN
003	BUDI DAYA	025	PEMATANG
004	SUKAMAJU	026	KECAPI
005	SUKAMARGA	027	BABULANG
006	SIDOWALUYO	028	SUKARATU
012	SIDOREJO	029	PALEMBAPANG
013	SIDODADI	030	TAJIMALELA
014	SELORETNO	031	MARGA CATUR
015	KOTA DALAM	032	SUKA TANI
016	SUKABANJAR	033	CANGGU
017	TALANG BARU	034	KEDATON
018	BANDAR DALAM	035	WAY URANG
019	CAMPANG TIGA	036	MERAK BELANTUNG
020	SIDOMULYO	037	GUNUNG TERANG
021	BANJAR SURI	038	MUNJUK SEMPURNA

DAFTAR KODE DAN NAMA DESA/KELURAHAN

Provinsi : [18] LAMPUNG

Kabupaten : [1803] LAMPUNG SELATAN

Kode	Nama	Kode	Nama
1803110	KECAMATAN KALIANDA	1803120	KECAMATAN PALAS
039	BULOK	029	BUMI ASRI
040	AGOM	030	PULAU JAYA
041	NEGERI PANDAN	1803121	KECAMATAN SRAGI
042	TAMAN AGUNG	001	BAKTI RASA
043	WAI LUBUK	002	SUKAPURA
044	HARA BANJAR MANIS	003	MANDALASARI
1803111	KECAMATAN RAJABASA	004	SUMBER SARI
001	TEJANG PULAU SEBESI	005	MARGAJASA
002	HARGO PANCORAN	006	KEDAUNG
003	KERINJING	007	SUMBER AGUNG
004	CUGUNG	008	KUALA SEKAMPUNG
005	BATU BALAK	009	BANDAR AGUNG
006	KUNJIR	010	MARGASARI
007	WAYMULI	1803130	KECAMATAN PENENGAHAN
008	SUKARAJA	008	TANJUNG HERAN
009	RAJABASA	009	PISANG
010	BANDING	010	SUKABARU
011	CANTI	016	TETAAN
012	CANGGUNG	017	SUKAJAYA
013	BETUNG	018	PENENGAHAN
014	TANJUNG GADING	019	GAYAM
015	KOTA GURING	020	GEDUNGHARTA
016	WAI MULI TIMUR	021	WAY KALAM
1803120	KECAMATAN PALAS	022	PADAN
001	TANJUNG SARI	023	KAMPUNGBARU
002	BANGUNAN	024	BANJARMASIN
003	SUKARAJA	031	KLATEN
004	SUKA MULYA	032	PASURUAN
005	SUKABAKTI	033	RUANG TENGAH
015	PALAS PASEMAH	034	KELAU
016	PALAS JAYA	035	TAMAN BARU
017	PULAU TENGAH	036	KURIPAN
018	BANDAN HURIP	037	RAWI
019	PALAS AJI	038	BELAMBANGAN
020	REJO MULYO	039	KEKILING
021	BALI AGUNG	041	GANDRI
022	BUMI DAYA	1803131	KECAMATAN KETAPANG
023	BUMI RESTU	001	SUMUR
024	TANJUNG JAYA	002	RUGUK
025	BUMI ASIH	003	TRIDARMAYOGA
026	MEKAR MULYA	004	LEGUNDI
027	PEMATANG BARU	005	KETAPANG
028	KALI REJO	006	BANGUN REJO

DAFTAR KODE DAN NAMA DESA/KELURAHAN

Provinsi : [18] LAMPUNG

Kabupaten : [1803] LAMPUNG SELATAN

Kode	Nama
1803131	KECAMATAN KETAPANG
007	KARANG SARI
008	SRI PENDOWO
009	SUMBERNADI
010	TAMAN SARI
011	KEMUKUS
012	LEBUNG NALA
013	SIDOASIH
014	PEMATANG PASIR
015	BERUNDUNG
016	SIDOLUHUR
017	WAI SIDOMUKTI
1803132	KECAMATAN BAKAUHENI
001	TOTOHARJO
002	KELAWI
003	BAKAUHENI
004	HATA
005	SEMANAK

DAFTAR KODE DAN NAMA DESA/KELURAHAN

Provinsi : [18] LAMPUNG

Kabupaten : [1804] LAMPUNG TIMUR

Kode	Nama	Kode	Nama
1804010	KECAMATAN METRO KIBANG	1804040	KECAMATAN MARGATIGA
001	SUMBER AGUNG	001	JAYA GUNA
002	PURBO SEMBODO	002	SUKARAJA TIGA
003	KIBANG	003	GEDUNG WANI
004	MARGO JAYA	004	GEDUNG WANI TIMUR
005	MARGO TOTO	005	SURYA MATARAM
006	MARGO SARI	006	NABANG BARU
007	JAYA ASRI	007	NEGERI JEMANTEN
1804020	KECAMATAN BATANGHARI	008	NEGERI AGUNG
001	BUANA SAKTI	009	NEGERI KATON
002	BALAI KENCONO	010	SUKADANA BARU
003	REJO AGUNG	011	TANJUNG HARAPAN
004	ADI WARNO	012	NEGERI TUA
005	NAMPI REJO	013	TRI SINAR
006	BANAR JOYO	1804050	KECAMATAN SEKAMPUNG UDIK
007	TELOGO REJO	001	GUNUNG AGUNG
008	SUMBER REJO	002	GUNUNG PASIR JAYA
009	BANJAR REJO	003	GUNUNG SUGIH BESAR
010	BUMI HARJO	004	BAUH GUNUNG SARI
011	BALE REJO	005	BRAWIJAYA
012	BATANG HARJO	006	SIDOREJO
013	BUMI MAS	007	PUGUNG RAHARJO
014	SELO REJO	008	BOJONG
015	SRI BASUKI	009	BANJAR AGUNG
016	SUMBER AGUNG	010	TUBA
017	PURWODADI MEKAR	011	MENGANDUNG SARI
1804030	KECAMATAN SEKAMPUNG	012	SINDANG ANOM
001	SIDOMUKTI	013	BUMI MULYO
002	KARYA MUKTI	014	GUNUNG MULYO
003	SIDOMULYO	015	PURWO KENCONO
004	SIDODADI	1804060	KECAMATAN JABUNG
005	TRIMULYO	001	MEKAR JAYA
006	GIRIKARTO	010	ADIREJO
007	HARGOMULYO	011	ASAHAN
008	WONOKARTO	012	BELIMBING SARI
009	SUKO HARJO	013	GUNUNG MEKAR
010	GIRI KELOPO MULYO	014	BENTENG SARI
011	SUMBER GEDE	015	MUMBANG JAYA
012	SAMBIKARTO	016	GUNUNG SUGIH KECIL
013	SUMBERSARI	017	PEMATANG TAHALO
014	MEKAR MULYA	018	NEGARA BATIN
015	MEKAR MUKTI	019	NEGARA SAKA
016	JADI MULYO	020	JABUNG
017	MEKAR SARI	021	ADI LUHUR

DAFTAR KODE DAN NAMA DESA/KELURAHAN

Provinsi : [18] LAMPUNG

Kabupaten : [1804] LAMPUNG TIMUR

Kode	Nama	Kode	Nama
1804060	KECAMATAN JABUNG	1804071	KECAMATAN MATARAM BARU
022	TANJUNG SARI	001	TULUNGPAKSIK
023	SAMBI REJO	002	MANDALA SARI
1804061	KECAMATAN PASIR SAKTI	003	KEBON DAMAR
001	SUMUR KUCING	004	MATARAM BARU
002	LABUHAN RATU	005	RAJABASA BARU
003	KEDUNG RINGIN	006	TELUK DALEM
004	REJO MULYO	007	WAI ARANG
005	PURWOREJO	1804072	KECAMATAN BANDAR SRIBAWONO
006	MULYO SARI	001	WARINGIN JAYA
007	PASIR SAKTI	002	SRI BAWONO
008	MEKAR SARI	003	SRI MENANTI
1804062	KECAMATAN WAWAY KARYA	004	SRI PENDOWO
001	MARGA BATIN	005	BANDAR AGUNG
002	SIDO RAHAYU	006	SADAR SRIWIJAYA
003	NGESTI KARYA	007	MEKAR JAYA
004	SUMBER JAYA	1804073	KECAMATAN MELINTING
005	SUMBER REJO	001	SIDOMAKMUR
006	MEKAR KARYA	002	TANJUNG AJI
007	TANJUNG WANGI	003	TEBING
008	TRI TUNGGAL	004	WANA
009	JEMBRANA	005	SUMBERHADI
010	KARANG ANOM	006	ITIK RENDAI
011	KARYA BASUKI	1804074	KECAMATAN GUNUNG PELINDUNG
1804063	KECAMATAN MARGA SEKAMPUNG	001	NEGERI AGUNG
001	BUNGKUK	002	PEMPEN
002	GIRI MULYO	003	PELINDUNG JAYA
003	GUNUNG MAS	004	WAI MILI
004	BATU BADAQ	005	NIBUNG
005	PENIANGAN	1804080	KECAMATAN WAY JEPARA
006	PURWOSARI	001	BRAJA FAJAR
007	GUNUNG RAYA	002	BRAJA EMAS
008	BUKIT RAYA	007	BRAJA CAKA
1804070	KECAMATAN LABUHAN MARINGGAI	008	BRAJA DEWA
005	KARYATANI	009	SRI WANGI
006	KARYA MAKMUR	010	JEPARA
007	BANDAR NEGERI	011	SUMBERJO
015	MARINGGAI	012	SRI REJOSARI
016	MUARA GADING MAS	013	LABUHAN RATU DUA
017	LABUHAN MARINGAI	014	SUMUR BANDUNG
031	SRI GADING	018	LABUHAN RATU SATU
032	SRI MINOSARI	019	BRAJA SAKTI
033	MARGASARI	022	BRAJA ASRI
034	SUKORAHAYU	023	SUMBER MARGA
035	KARANG ANYAR	024	LABUHAN RATU DANAU

DAFTAR KODE DAN NAMA DESA/KELURAHAN

Provinsi : [18] LAMPUNG
Kabupaten : [1804] LAMPUNG TIMUR

Kode	Nama	Kode	Nama
1804080	KECAMATAN WAY JEPARA	1804091	KECAMATAN BUMI AGUNG
025	LABUHAN RATU BARU	002	DONOMULYO
1804081	KECAMATAN BRAJA SLEBAH	003	NYAMPIR
001	BRAJA GEMILANG	004	BUMI TINGGI
002	BRAJA LUHUR	005	LEHAN
003	BRAJA KENCANA	006	CATUR SWAKO
004	BRAJA HARJOSARI	007	MULYO ASRI
005	BRAJA INDAH	1804092	KECAMATAN BATANGHARI NUBAN
006	BRAJA YEKTI	001	GUNUNG TIGA
007	BRAJA MULYA	002	SUKACARI
1804082	KECAMATAN LABUHAN RATU	003	NEGARA RATU
001	LABUHAN RATU EMPAT	004	BUMI JAWA
002	LABUHAN RATU LIMA	005	GEDUNG DALAM
003	LABUHAN RATU TIGA	006	SUKARAJA NUBAN
004	LABUHAN RATU VII	007	TRISNO MULYO
005	LABUHAN RATU	008	CEMPAKA NUBAN
006	LABUHAN RATU ENAM	009	KEDATON II (DUA)
007	RAJA BASA LAMA	010	KEDATON INDUK
008	RAJA BASA LAMA SATU	011	KEDATON I (SATU)
009	RAJA BASA LAMA DUA	012	TULUNG BALAK
010	LABUHAN RATU VIII	013	PURWOSARI
011	LABUHAN RATU IX	1804100	KECAMATAN PEKALONGAN
1804090	KECAMATAN SUKADANA	001	ADIREJO
005	RAJA BASA BATANGHARI	002	SIDODADI
011	SUKADANA	003	GONDANG REJO
012	PUTRA AJI DUA	004	SIRAMAN
013	PAKUAN AJI	005	PEKALONGAN
014	BUMI NABUNG UDIK	006	TULUS REJO
015	SUKADANA TIMUR	007	JOJOG
016	SURABAYA UDIK	008	GANTI WARNO
017	RANTAU JAYA UDIK II	009	KALI BENING
018	MUARA JAYA	010	WONO SARI
019	RANTAU JAYA UDIK	011	ADIJAYA
020	PASAR SUKADANA	012	GANTIMULYO
021	MATARAM MARGA	1804110	KECAMATAN RAMAN UTARA
022	TERBANGGI MARGA	001	RAMAN AJI
023	SUKADANA ILIR	002	RUKTI SEDIYO
024	NEGARA NABUNG	003	RATNA DAYA
025	BUMI AYU	004	KOTA RAMAN
026	PUTRA AJI I	005	REJO BINANGUN
027	SUKADANA SELATAN	006	RANTAU FAJAR
028	SUKADANA TENGAH	007	RAMAN ENDRA
029	SUKADANA JAYA	008	RAMAN FAJAR
1804091	KECAMATAN BUMI AGUNG	009	RESTU RAHAYU
001	MARGA MULYA		

DAFTAR KODE DAN NAMA DESA/KELURAHAN

Provinsi : [18] LAMPUNG

Kabupaten : [1804] LAMPUNG TIMUR

Kode	Nama
1804110	KECAMATAN RAMAN UTARA
010	REJO KATON
011	RAMA PUJA
1804120	KECAMATAN PURBOLINGGO
001	TAMAN ASRI
002	TAMAN BOGO
003	TAMBAH DADI
004	TAMAN CARI
005	TAMAN ENDAH
006	TAMAN FAJAR
007	TEGAL GONDO
008	TOTO HARJO
009	TAMBAH LUHUR
010	TANJUNG INTEN
011	TEGAL YOSO
012	TANJUNG KESUMA
1804121	KECAMATAN WAY BUNGUR
001	TOTO MULYO
002	TEGAL OMBO
003	TOTO PROJO
004	TAMAN NEGERI
005	TANJUNG KENCONO
006	TAMBAH SUBUR
007	TANJUNG TIRTO
008	KALI PASIR

DAFTAR KODE DAN NAMA DESA/KELURAHAN

Provinsi : [18] LAMPUNG

Kabupaten : [1805] LAMPUNG TENGAH

Kode	Nama	Kode	Nama
1805010	KECAMATAN PADANG RATU	1805012	KECAMATAN PUBIAN
006	PURWOSARI	013	PAYUNG BATU
008	MOJOKERTO	014	SEGALA MIDER
009	SENDANG AYU	015	TIAS BANGUN
010	SURABAYA	016	SINAR NEGERI
011	BANDARSARI	017	RIAU PERIANGAN
012	SRI AGUNG	018	PEKANDANGAN
013	KOTA BARU	019	PAYUNG MULYA
014	MARGOREJO	020	PADANG REJO
015	KARANG TANJUNG	1805013	KECAMATAN ANAK TUHA
028	KURIPAN	001	SRI KATON
029	HADUYANG RATU	002	JAYA SAKTI
030	PADANG RATU	003	BUMI JAYA
051	KARANG SARI	004	MULYO HAJI
061	SUMBERSARI	005	HAJI PEMANGGILAN
062	PURWOREJO	006	NEGARA BUMI ILIR
1805011	KECAMATAN SELAGAI LINGGA	007	BUMI AJI
001	MARGA JAYA	008	NEGARA AJI TUA
002	LINGGA PURA	009	NEGARA BUMI UDIK
003	NYUKANG HARJO	010	NEGARA AJI BARU
004	SIDOHARJO	011	GUNUNG AGUNG
005	TAMAN SARI	012	TANJUNG HARAPAN
006	NEGERI KATON	1805014	KECAMATAN ANAK RATU AJI
007	KARANG ANYAR	001	GEDUNG RATU
008	GALIH KARANGJATI	002	SRI MULYO
009	GEDUNG HARTA	003	GEDUNG SARI
010	NEGERI AGUNG	004	BANDAR PUTIH TUA
011	TANJUNG RATU	005	SUKAJAYA
012	GEDUNG HAJI	006	KARANG JAWA
013	NEGERI JAYA	1805020	KECAMATAN KALIREJO
014	MEKAR HARJO	002	SRI WAY LANGSEP
1805012	KECAMATAN PUBIAN	003	WAYAKROY
001	KOTA BATU	004	KALI REJO
002	TAWANG NEGERI	005	BALAI REJO
003	PAYUNG MAKMUR	006	SRI BASUKI
004	PAYUNG DADI	007	KALI WUNGU
005	PAYUNG REJO	008	KALI DADI
006	TANJUNG REJO	017	SRI MULYO
007	SANGUN RATU	018	SRI DADI
008	GUNUNG RAYA	019	SUKOSARI
009	GUNUNG HAJI	020	WATU AGUNG
010	NEGERI RATU	021	SINAR SARI
011	TANJUNG KEMALA	022	PONCO WARNO
012	NEGERI KEPAYUNGAN	023	SRI PURNOMO

DAFTAR KODE DAN NAMA DESA/KELURAHAN

Provinsi : [18] LAMPUNG

Kabupaten : [1805] LAMPUNG TENGAH

Kode	Nama	Kode	Nama
1805020	KECAMATAN KALIREJO	1805040	KECAMATAN GUNUNG SUGIH
024	AGUNG TIMUR	028	PUTRA BUYUT
025	SINAR REJO	029	BUYUT ILIR
026	KALI SARI	030	BUYUT UTARA
1805021	KECAMATAN SENDANG AGUNG	031	BANGUN REJO
001	SENDANG MULYO	1805041	KECAMATAN BEKRI
002	SENDANG REJO	001	KEDATUAN
003	SENDANG AGUNG	002	BINJAI AGUNG
004	SENDANG RETNO	003	RENGAS
005	SENDANG BARU	004	KESUMADADI
006	SENDANG ASIH	005	GORAS JAYA
007	SENDANG ASRI	006	SINAR BANTEN/BEKRI
008	SENDANG MUKTI	007	KESUMA JAYA
009	KUTOWINANGUN	008	BANGUNSARI
1805030	KECAMATAN BANGUNREJO	1805042	KECAMATAN BUMI RATU NUBAN
001	PURWODADI	001	SUKAJAWA
002	SIDODADI	002	SIDOKERTO
003	SIDOREJO	003	SUKAJADI
004	CIMARIAS	004	WATES
005	BANGUN REJO	005	BUMIRATU
006	SIDOLUHUR	006	BUMIRAHARJO
007	SIDOMULYO	007	BUMIRAHAYU
008	TIMBUL REJO	008	SIDOWARAS
009	SUKA WARINGIN	009	BULUSARI
010	SUKA NEGARA	010	TULUNG KAKAN
011	SRI PENDOWO	1805050	KECAMATAN TRIMURJO
012	SINAR SEPUTIH	001	ADIPURO
013	SINAR LUAS	002	LEMAN BENAWI
014	TANJUNG JAYA	003	DEPOK REJO
015	TANJUNG PANDAN	004	TEMPURAN
016	MEKAR JAYA	005	SIMBAR WARINGIN
017	SUKA NEGERI	006	TRIMURJO
1805040	KECAMATAN GUNUNG SUGIH	007	NOTOHARJO
017	TERBANGGI SUBING	008	UNTORO
018	WONO SARI	009	PURWOADI
019	TERBANGGI AGUNG	010	PURWODADI
020	GUNUNG SUGIH RAYA	011	PUJODADI
021	KOMERING AGUNG	012	PUJOKERTO
022	KOMERING PUTIH	013	PUJO BASUKI
023	PAJAR BULAN	014	PUJOASRI
024	SEPUTIH JAYA	1805060	KECAMATAN PUNGGUR
025	GUNUNG SARI	001	NUNGGAL REJO
026	GUNUNG SUGIH	002	BADRAN SARI
027	BUYUT UDIK	003	SRI SAWAHAN
		007	TOTO KATON

DAFTAR KODE DAN NAMA DESA/KELURAHAN

Provinsi : [18] LAMPUNG
Kabupaten : [1805] LAMPUNG TENGAH

Kode	Nama	Kode	Nama
1805060	KECAMATAN PUNGGUR	1805081	KECAMATAN SEPUTIH AGUNG
008	TANGGUL ANGIN	005	BUMI KENCANA
009	NGESTI RAHAYU	006	GAYAU SAKTI
010	MOJO PAHIT	007	FAJAR ASRI
011	ASTO MULYO	008	SELUSUBAN
012	SIDO MULYO	009	MUJI RAHAYU
1805061	KECAMATAN KOTA GAJAH	010	BUMI MAS
001	SRI TEJO KENCONO	1805082	KECAMATAN WAY PENGUBUAN
002	SAPTO MULYO	001	BANJAR RATU
003	NAMBAH REJO	002	CANDI REJO
004	SUMBER REJO	003	PURNAMA TUNGGAL
005	PURWOREJO	004	TANJUNG RATU ILIR
006	KOTA GAJAH	005	BANJAR KERTARAHAYU
007	KOTA GAJAH TIMUR	006	LEMPUYANG BANDAR
1805070	KECAMATAN SEPUTIH RAMAN	007	BANJAR REJO
001	REJO BASUKI	008	PUTRA LEMPUYANG
002	REJO ASRI	1805090	KECAMATAN TERUSAN NUNYAI
003	RUKTI ENDAH	001	GUNUNG AGUNG
004	RAMA GUNAWAN	002	BANDAR AGUNG
005	RAMA DEWA	003	BANDAR SAKTI
006	RATNA KHATON	004	TANJUNG ANOM
007	RAMAYANA	005	GUNUNG BATIN BARU
008	RAMA INDERA	006	GUNUNG BATIN UDIK
009	RUKTI HARJO	007	GUNUNG BATIN ILIR
010	RAMA MURTI	1805100	KECAMATAN SEPUTIH MATARAM
011	RAMA UTAMA	001	FAJAR MATARAM
012	RAMA NIRWANA	002	QURNIA MATARAM
013	BUYUT BARU	003	REJOSARI MATARAM
014	RAMA KELANDUNGAN	004	SUMBER AGUNG MATARAM
1805080	KECAMATAN TERBANGGI BESAR	005	UTAMA JAYA MATARAM
006	ADI JAYA	006	TRIMULYO MATARAM
008	YUKUM JAYA	007	WIRATA AGUNG MATARAM
009	INDRA PUTRA SUBING	008	VARIA AGUNG
010	KARANG ENDAH	009	SUBING KARYA
011	NAMBAH DADI	010	BUMI SETIA MATARAM
012	ONO HARJO	011	DHARMA AGUNG MATARAM
013	TERBANGGI BESAR	013	BANJAR AGUNG MATARAM
014	PONCOWATI	1805101	KECAMATAN BANDAR MATARAM
015	BANDAR JAYA TIMUR	001	UMAN AGUNG
016	BANDAR JAYA BARAT	002	SRI WJAYA
1805081	KECAMATAN SEPUTIH AGUNG	003	SENDANG AGUNG MATARAM
001	HARAPAN REJO	004	JATI DATAR MATARAM
002	ENDANG REJO	005	TERBANGGI MULYA
003	DONO ARUM	006	TERBANGGI ILIR
004	SIMPANG AGUNG	007	MATARAM UDIK

DAFTAR KODE DAN NAMA DESA/KELURAHAN

Provinsi : [18] LAMPUNG

Kabupaten : [1805] LAMPUNG TENGAH

Kode	Nama	Kode	Nama
1805101	KECAMATAN BANDAR MATARAM	1805122	KECAMATAN PUTRA RUMBIA
008	MATARAM JAYA	001	JOHARAN
009	UPT WAY TERUSAN SP 1	002	RANTAU JAYA ILIR
010	UPT WAY TERUSAN SP. 2	003	BINA KARYA SAKTI
011	UPT WAY TERUSAN SP.3	004	BINA KARYA JAYA
012	SUMBER REJEKI	005	BINA KARYA UTAMA
1805110	KECAMATAN SEPUTIH BANYAK	006	RANTAU JAYA BARU
001	SUMBER BAHAGIA	007	MERANGGI JAYA
002	SETIA BUMI	008	MEKAR JAYA
003	SISWA BANGUN	009	BINA KARYA BARU
004	SANGGAR BUANA	010	RANTAU JAYA MAKMUR
005	SAKTI BUANA	1805130	KECAMATAN SEPUTIH SURABAYA
006	SETIA BAKTI	001	GAYA BARU ENAM
007	SUMBER BARU	002	RAWA BETIK
008	TANJUNG HARAPAN	011	GAYA BARU EMPAT
009	SARI BAKTI	012	GAYA BARU TUJUH
011	SRI BASUKI	013	SUMBER KATON
013	SWASTIKA BUANA	014	SRI KATON
014	SUMBER FAJAR	015	GAYA BARU DUA
015	TANJUNG KERAJAN	016	GAYA BARU TIGA
1805111	KECAMATAN WAY SEPUTIH	018	KENANGA SARI
001	SRI BAWONO	019	SRI MULYA JAYA
002	SRI BUDAYA	020	GAYA BARU SATU
003	SUKO BINANGUN	021	GAYA BARU DELAPAN
004	SRI BUSONO	022	MATARAM ILIR
005	SIDO BINANGUN	1805131	KECAMATAN BANDAR SURABAYA
006	SANGGA BUANA	001	RAJA WALI
1805120	KECAMATAN RUMBIA	002	SURABAYA ILIR
006	BINA KARYA BUANA	003	BERINGIN JAYA
007	BINAKARYA PUTRA	004	CEMPAKA PUTIH
009	RUKTI BASUKI	005	SIDO DADI
010	RESTU BARU	006	CABANG
011	RESTU BUANA	007	SUMBER AGUNG
013	RENO BASUKI	008	GAYA BARU LIMA
014	REKSO BINANGUN	009	SUBANG JAYA
015	TELUK DALEM ILIR	010	SURABAYA BARU
016	BINA KARYA MANDIRI		
1805121	KECAMATAN BUMI NABUNG		
001	BUMI NABUNG SELATAN		
002	BUMI NABUNG BARU		
003	SRI KENCONO		
004	BUMI NABUNG TIMUR		
005	BUMI NABUNG ILIR		
006	BUMI NABUNG UTARA		
007	SRI KENCONO BARU		

DAFTAR KODE DAN NAMA DESA/KELURAHAN

Provinsi : [18] LAMPUNG
Kabupaten : [1806] LAMPUNG UTARA

Kode	Nama	Kode	Nama
1806010	KECAMATAN BUKIT KEMUNING	1806030	KECAMATAN ABUNG BARAT
001	TANJUNG BARU	028	TANJUNG HARTA
002	TANJUNG BARU TIMUR	029	CAHAYA NEGERI
005	BUKIT KEMUNING	030	OGAN LIMA
006	MUARA AMAN	031	KISTANG
007	SUKA MENANTI	032	KEMPLAS
008	TANJUNG WARAS	033	PEMATANG KASIH
015	DWIKORA	034	LEPANG BESAR
016	SIDOMULYO	036	GUNUNG BETUAH
1806011	KECAMATAN ABUNG TINGGI	037	BUMI MANDIRI
001	SIDOKAYO	1806031	KECAMATAN ABUNG TENGAH
002	SEKIPI	006	GUNUNG GIJUL
003	MUARA DUA	008	GUNUNG SADAR
004	ULAK RENGAS	009	SUBIK
005	PULAU PANGGUNG	013	PEKURUN SELATAN
006	KEBON DALAM	014	PEKURUN BARAT
007	SUKAMAJU	015	PEKURUN UTARA
008	SUKAMARGA	016	KEDATON
1806020	KECAMATAN TANJUNG RAJA	017	SRI BANDUNG
001	TULUNG BALAK	018	NEGLA SARI
002	SUKA MULYA	019	KINCIRAN
003	GUNUNG KATON	020	GUNUNG BESAR
004	KARANG WARINGIN	1806032	KECAMATAN ABUNG KUNANG
005	SUKASARI	001	BERINGIN
006	SIDO MULYO	002	SABUK EMPAT
007	TANJUNG BERINGIN	003	SABUK INDAH
008	MERAMBUNG	004	TALANG JEMBATAN
009	SINAR JAYA	005	AJI KAGUNGAN
010	SINDANG AGUNG	006	BINDU
011	MEKAR JAYA	007	WAY PERANCANG
012	SRI MENANTI	1806033	KECAMATAN ABUNG PEKURUN
013	TANJUNG RAJA	001	CAMPANG GIJUL
014	TANJUNG RIANG	002	NYAPAH BANYU
015	KEMALA RAJA	003	SINAR GUNUNG
016	ULAK ATA	004	OGAN CAMPANG
017	SINDANG MARGA	005	SUMBER TANI
018	SINAR MULYA	006	OGAN JAYA
019	PRIANGAN BARU	007	PEKURUN UDIK
1806030	KECAMATAN ABUNG BARAT	008	PEKURUN TENGAH
017	HUJAN MAS	009	PEKURUN
024	BUMI NABUNG	1806040	KECAMATAN KOTABUMI
025	PENGARINGAN	006	TALANG BOJONG
026	SIMPANG ABUNG	011	KOTA GAPURA
027	WAY WAKAK	013	CEMPEDAK
		014	SRIBASUKI

DAFTAR KODE DAN NAMA DESA/KELURAHAN

Provinsi : [18] LAMPUNG

Kabupaten : [1806] LAMPUNG UTARA

Kode	Nama	Kode	Nama
1806040	KECAMATAN KOTABUMI	1806050	KECAMATAN ABUNG SELATAN
015	REJOSARI	015	CABANG ABUNG RAYA
016	KOTABUMI TENGAH	016	KALIBENING RAYA
017	KOTABUMI ILIR	017	RATU ABUNG
018	KOTABUMI PASAR	018	KEMALO ABUNG
019	KOTABUMI UDIK	019	BANDAR KAGUNGAN RAYA
020	SINDANG SARI	020	WAY LUNIK
027	KOTABUMI TENGAH BARAT	021	BUMI RAYA
028	BOJONG BARAT	1806051	KECAMATAN ABUNG SEMULI
029	SUMBER ARUM	001	SUKAMAJU
1806041	KECAMATAN KOTABUMI UTARA	002	SEMULI JAYA
001	KALI CINTA	003	SEMULI RAYA
002	MADUKORO BARU	004	PAPAN ASRI
003	MADUKORO	005	SIDO RAHAYU
004	TALANG JALI	006	GUNUNG KRAMAT
005	MARGOREJO	007	GUNUNG SARI
006	BANJAR WANGI	1806052	KECAMATAN BLAMBANGAN PAGAR
007	WONOMARTO	001	JAGANG
008	SAWO JAJAR	002	TANJUNG IMAN
1806042	KECAMATAN KOTABUMI SELATAN	003	BLAMBANGAN
001	TAMAN JAYA	004	PAGAR GADING
002	JERANGKANG	005	TULUNG SINGKIP
003	WAY MELAN	006	PAGAR
004	BANDAR PUTIH	007	BURING KENCANA
005	KARANG AGUNG	1806060	KECAMATAN ABUNG TIMUR
006	MULANG MAYA	001	BANJAR AGUNG
007	CURUP GURUH KAGUNGAN	002	BUMI AGUNG MARGA
008	KOTA ALAM	003	PERADUAN WARAS
009	KELAPA TUJUH	004	PENAGAN RATU
010	TANJUNG AMAN	005	GEDUNG NYAPAH
011	TANJUNG SENANG	006	PUNGGUK LAMA
012	TANJUNG HARAPAN	007	SURAKARTA
013	ALAM JAYA	008	SUMBER AGUNG
014	SINAR MAS ALAM	009	SIDOMUKTI
1806050	KECAMATAN ABUNG SELATAN	010	BUMI JAYA
001	GILIH SUKANEGERI	011	REJO MULYO
002	CABANG EMPAT	021	PAPAN REJO
003	SINAR OGAN	1806061	KECAMATAN ABUNG SURAKARTA
004	CANDI MAS	001	BANDAR ABUNG
005	TRIMODADI	002	BANGUN SARI
011	KALI BALANGAN	003	TATA KARYA
012	KEMBANG TANJUNG	004	SUKOHARJO
013	KEMBANG GADING	005	BUMI RESTU
014	ABUNG JAYO	006	BUMI RAHARJA
		007	PURBA SAKTI

DAFTAR KODE DAN NAMA DESA/KELURAHAN

Provinsi : [18] LAMPUNG
Kabupaten : [1806] LAMPUNG UTARA

Kode	Nama	Kode	Nama
1806061	KECAMATAN ABUNG SURAKARTA	1806073	KECAMATAN SUNGKAI BARAT
008	BANDAR SAKTI	006	NEGERI SAKTI
009	KARYA SAKTI	007	GUNUNG RAJA
1806070	KECAMATAN SUNGKAI SELATAN	008	KUBUHITU
011	BUMI RATU	009	TANJUNG JAYA
014	SIRNA GALIH	010	NEGERI BATIN JAYA
015	LABUHAN RATU PASAR	1806074	KECAMATAN SUNGKAI JAYA
016	LABUHAN RATU KAMPUNG	001	LEPANG TENGAH
017	GEDUNG KETAPANG	002	SUKAJAYA
018	BANJAR KETAPANG	003	NEGARA AGUNG
019	KOTA AGUNG	004	SRI AGUNG
020	KETAPANG	005	CAHAYA MAKMUR
021	KARANG REJO	006	SRI JAYA
022	SIDODADI	007	CEMPAKA BARAT
023	GUNUNG LABUHAN	008	CEMPAKA
1806071	KECAMATAN MUARA SUNGKAI	009	CEMPAKA TIMUR
001	NEGERI RATU	1806080	KECAMATAN SUNGKAI UTARA
002	PAKUAN AGUNG	010	BARU RAHARJA
003	BANJAR RATU	012	OGAN JAYA
004	BANJAR NEGERI	013	BANGUN JAYA
005	NEGERI UJUNG KARANG	019	NEGERI RATU
006	BANDAR AGUNG	020	PADANG RATU
007	KARANG SARI	021	NEGERI SAKTI
008	KARANG SAKTI	022	CIAMIS
009	KARANG REJO II	024	GEDUNG BATIN
010	KARANG MULYO	025	NEGARA BATIN
011	SUMBER AGUNG	026	BATU RAJA
1806072	KECAMATAN BUNGA MAYANG	027	NEGARA RATU
001	KOTA NAPAL	029	KOTA NEGARA
002	TANAH ABANG	030	HANAKAU JAYA
003	NEGARA TULANG BAWANG	031	NEGARA BATIN II
004	TULANG BAWANG BARU	032	KOTA NEGARA ILIR
005	SUKADANA ILIR	1806081	KECAMATAN HULUSUNGKAI
006	SUKADANA UDIK	001	BUNGLAI TENGAH
007	HADUYANG RATU	002	NEGARA KEMAKMURAN
008	ISOREJO	003	TANJUNG HARAPAN
009	MULYO REJO II	004	LUBUK RUKAM
010	MULYO REJO I	005	GEDUNG MAKRIPAT
011	SUKAMAJU	006	BERINGIN JAYA
1806073	KECAMATAN SUNGKAI BARAT	007	IBUL JAYA
001	COMOK SINAR JAYA	008	TULUNG BUYUT
002	WAY ISEM	009	GEDUNG RAJA
003	SINAR HARAPAN	010	GEDUNG NEGARA
004	CAHAYA MAS	1806082	KECAMATAN SUNGKAI TENGAH
005	GUNUNG MAKNIBAI	001	NEGERI CAMPANG JAYA

DAFTAR KODE DAN NAMA DESA/KELURAHAN

Provinsi : [18] LAMPUNG

Kabupaten : [1806] LAMPUNG UTARA

Kode	Nama
1806082	KECAMATAN SUNGKAI TENGAH
002	PAMPANG TANGGUK JAYA
003	RATU JAYA
004	NEGERI GALIH REJO
005	BATU NANGKOP
006	MEKAR ASRI
007	NEGARA BUMI
008	MELUNGUN RATU

DAFTAR KODE DAN NAMA DESA/KELURAHAN

Provinsi : [18] LAMPUNG
Kabupaten : [1807] WAY KANAN

Kode	Nama	Kode	Nama
1807010	KECAMATAN BANJIT	1807021	KECAMATAN GUNUNG LABUHAN
001	JUKU BATU	001	BANJAR RATU
002	BANDAR AGUNG	002	BANJAR SAKTI
003	SUMBER SARI	003	GUNUNG BARU
004	BONGLAI	004	SUKA NEGERI
005	CAMPANG DELAPAN	005	NEGERI MULYO
006	KEMU	006	NEGERI SUNGKAI
007	SUMBER BARU	007	GUNUNG SARI
008	NEKI	008	GUNUNG LABUHAN
009	RANTAU TEMIANG	009	BENGGULU REJO
010	MENANGA SIAMANG	010	BENGGULU
011	MENANGA JAYA	011	WAY TUBA
012	REBANG TINGGI	012	BENGGULU RAMAN
013	ARGOMULYO	013	KAYU BATU
014	RANTAU JAYA	014	BENGGULU JAYA
015	SIMPANG ASAM	015	CURUP PATAH
016	PASAR BANJIT	016	TIUH BALAK II
017	BALI SADAR SELATAN	017	SUKARAME
018	BALI SADAR TENGAH	018	NEGERI UJAN MAS
019	BALI SADAR UTARA	019	BENGGULU TENGAH
020	DONO MULYO	020	GUNUNG PEKUWON
1807020	KECAMATAN BARADATU	021	LABUHAN JAYA
014	BANJAR MASIN	1807030	KECAMATAN KASUI
015	BANJAR AGUNG	001	SINAR GADING
016	BANJAR MULIA	002	SUKAJADI
017	BANJAR BARU	003	KARANG LANTANG
018	BANJAR NEGARA	004	KEDATON
019	BANJAR SETIA	005	DATAR BANCONG
020	MEKAR ASRI	006	KASUI PASAR
021	TIUH BALAK	007	KASUI LAMA
022	CAMPUR ASRI	008	TALANG MANGGA
023	GEDUNG REJO	009	JAYA TINGGI
024	TAMAN ASRI	010	GELOMBANG PANJANG
025	TIUH BALAK PASAR	011	KAMPUNG BARU
026	SETIA NEGARA	012	TANGKAS
027	BHAKTI NEGARA	013	JUKUH KEMUNING
028	TIUH BALAK I	015	KOTA WAY
029	GEDUNG PAKUON	016	TANJUNG BULAN
030	CUGAH	017	TANJUNG HARAPAN
031	BUMI MERAPI	018	TANJUNG KURUNG
032	BUMI REJO	019	TANJUNG KURUNG LAMA
033	BANJAR SARI	020	BUKIT BATU
034	SUKOSARI	1807031	KECAMATAN REBANG TANGKAS
038	GUNUNG KATUN	001	GUNUNG SARI

DAFTAR KODE DAN NAMA DESA/KELURAHAN

Provinsi : [18] LAMPUNG

Kabupaten : [1807] WAY KANAN

Kode	Nama	Kode	Nama
1807031	KECAMATAN REBANG TANGKAS	1807041	KECAMATAN WAY TUBA
002	LEBAK PENIANGAN	007	WAY TUBA
003	MADANG JAYA	008	KARYA JAYA
004	TANJUNG TIGA	009	SAY UMPU
005	AIR RINGKIH	010	BERINGIN JAYA
006	SIMPANG TIGA	011	BUKIT HARAPAN
007	TANJUNG RAYA	012	WAY PISANG
008	BERINGIN JAYA	013	WAY TUBA ASRI
009	KARYA MAJU	1807042	KECAMATAN NEGERI AGUNG
010	MULYA JAYA	001	GEDUNG JAYA
1807040	KECAMATAN BLAMBANGAN UMPU	002	WAY LIMAU
001	RAMBANG JAYA	003	KALI PAPAN
002	GISTANG	004	BANDAR DALAM
003	NEGERI BATIN	005	NEGERI AGUNG
004	NEGERI BARU	006	PULAU BATU
005	BUMI RATU	007	KARYA AGUNG
006	SRIWIJAYA	008	PENENGAHAN
007	SIDOARJO	009	MULYA SARI
008	BRATA YUDA	010	TANJUNG REJO
009	GEDUNG BATIN	011	SUNGSANG
025	SRI REJEKI	012	KOTA BARU
026	BLAMBANGAN UMPU	013	KOTABUMI WAY KANAN
027	LEMBASUNG	014	GEDUNG MENANG
028	UMPU BAKTI	015	GEDUNG HARAPAN
029	UMPU KENCANA	016	REJO SARI
030	KARANG UMPU	017	BANDAR KASIH
031	GUNUNG SANGKARAN	018	SUMBER REJEKI
032	SANGKARAN BHAKTI	019	MULYA AGUNG
033	BUMI BARU	1807050	KECAMATAN BAHUGA
034	TANJUNG SARI	002	GIRI HARJO
035	TANJUNG RAJA GIHAM	003	TULANG BAWANG
046	SEGARA MIDAR	004	MESIR UDIK
047	TANJUNG RAJA SAKTI	005	MESIR ILIR
048	NEGERI BUMI PUTRA	020	BUMI AGUNG WATAS
049	PANCA NEGERI	021	SERDANG KURING
050	GEDUNG RIANG	022	SAPTO RENGGO
051	OJOLALI	023	BUMI AGUNG
1807041	KECAMATAN WAY TUBA	024	MEKAR JAYA
001	BUKIT GEMURUH	025	KOTA DEWA
002	BUMI DANA	026	DEWA AGUNG
003	WAY MENCAR	1807051	KECAMATAN BUAY BAHUGA
004	BANDAR SARI	001	PUNJUL AGUNG
005	SUMA MUKTI	002	SUKA AGUNG
006	RAMSAI	003	SUKA DANA

DAFTAR KODE DAN NAMA DESA/KELURAHAN

Provinsi : [18] LAMPUNG

Kabupaten : [1807] WAY KANAN

Kode	Nama	Kode	Nama
1807051	KECAMATAN BUAY BAHUGA	1807061	KECAMATAN NEGARA BATIN
004	SUKABUMI	006	PURWA NEGARA
005	BUMI HARJO	007	MARGA JAYA
006	SRI TUNGGAL	008	KARTA JAYA
007	NUAR MAJU	009	GEDONG JAYA
008	LEBUNG LAWE	010	ADI JAYA
009	WAY AGUNG	011	SARI JAYA
1807052	KECAMATAN BUMI AGUNG	012	GISTING JAYA
001	TANJUNG DALOM	013	BUMI JAYA
002	KARANGAN	014	NEGARA MULYA
003	BUMI AGUNG	015	KOTA JAWA
004	MULYO HARJO	1807062	KECAMATAN NEGERI BESAR
005	WONOHARJO	001	SRI BASUKI
006	PISANG BARU	002	NEGARA JAYA
007	SRINUMPI	003	BIMA SAKTI
008	PISANG INDAH	004	TEGAL MUKTI
009	SUKA MAJU	005	PAGAR IMAN
010	BUMI SAY AGUNG	006	KALIWI
1807060	KECAMATAN PAKUAN RATU	007	NEGERI BESAR
002	BHAKTI NEGARA	008	TIUH BARU
003	TANJUNG SERUPA	009	KILING KILING
004	SUKABUMI	010	KALIWI INDAH
005	TANJUNG AGUNG	011	NEGERI JAYA
006	SERUPA INDAH	012	TANJUNG MAS
007	PAKUAN BARU	013	NEGERI KASIH
008	TANJUNG RATU		
009	WAY TAWAR		
010	PAKUAN SAKTI		
011	NEGARA HARJA		
012	NEGARA TAMA		
032	BUMI MULYA		
035	NEGARA SAKTI		
036	NEGARA RATU		
037	RUMBIH		
038	GUNUNG WARAS		
039	GUNUNG CAHYA		
040	PAKUAN RATU		
041	KARANG AGUNG		
1807061	KECAMATAN NEGARA BATIN		
001	SETIA NEGARA		
002	PURWA AGUNG		
003	SRI MULYO		
004	SRI MENANTI		
005	NEGARA BATIN		

DAFTAR KODE DAN NAMA DESA/KELURAHAN

Provinsi : [18] LAMPUNG

Kabupaten : [1808] TULANGBAWANG

Kode	Nama	Kode	Nama
1808030	KECAMATAN BANJAR AGUNG	1808040	KECAMATAN GEDUNG AJI
007	BANJAR AGUNG	016	AJI MESIR
008	TUNGGAL WARGA	017	AJI PERMAI TALANG BUAH
009	DWI WARGA TUNGGAL JAYA	018	BANDAR AJI JAYA
010	MORIS JAYA	1808041	KECAMATAN PENAWAR AJI
011	TRI DHARMA WIRAJAYA	001	SUMBER SARI
012	TRI MULYA JAYA	002	KARYA MAKMUR
013	TRI MUKTI JAYA	003	PANCA TUNGGAL JAYA
014	TRI TUNGGAL JAYA	004	GEDUNG HARAPAN
015	WARGA MAKMUR JAYA	005	GEDUNG REJO SAKTI
016	WARGA INDAH JAYA	006	WONO REJO
017	BANJAR DEWA	007	GEDUNG ASRI
1808031	KECAMATAN BANJAR MARGO	008	PASAR BATANG
001	RINGIN SARI	009	SUKA MAKMUR
002	CATUR KARYA BUANA JAYA	1808042	KECAMATAN MERAKSA AJI
003	BUJUK AGUNG	001	PADUAN RAJAWALI
004	SUKAMAJU	002	BANGUN REJO
005	PENAWAR JAYA	003	SUKARAME
006	PURWA JAYA	004	BINA BUMI
007	AGUNG DALEM	005	KARYA BHAKTI
008	SUMBER MAKMUR	006	KECUBUNG RAYA
009	TRI TUNGGAL JAYA	007	MARGA JAYA
010	AGUNG JAYA	008	MULYO AJI
011	PENAWAR REJO	1808050	KECAMATAN MENGGALA
012	MEKAR JAYA	001	BUJUNG TENUK
1808032	KECAMATAN BANJAR BARU	002	ASTRA KSE'TRA
001	JAYA MAKMUR	005	UJUNG GUNUNG ILIR
002	KAHURIPAN JAYA	012	MENGGALA SELATAN
003	BAWANG SAKTI JAYA	013	UJUNG GUNUNG
004	BAWANG TIRTO MULYO	014	MENGGALA TENGAH
005	MEKAR INDAH JAYA	015	MENGGALA KOTA
006	MEKAR JAYA	016	KAGUNGAN RAHAYU
007	BALAI MURNI JAYA	017	TIUH TOHOU
008	KARYA MURNI JAYA	1808051	KECAMATAN PENAWAR TAMA
009	PANCA KARSA PURNA JAYA	011	BOGA TAMA
010	PANCA MULIA	012	TRI REJO MULYO
1808040	KECAMATAN GEDUNG AJI	013	SIDOHARJO
001	PENAWAR BARU	014	SIDOMULYO
002	GEDUNG AJI	015	TRI JAYA
003	PENAWAR	016	TRI TUNGGAL JAYA
004	AJI JAYA KNPI	017	WIRATAMA
005	KECUBUNG JAYA	018	PULO GADUNG
014	KECUBUNG MULYA	019	SIDODADI
015	AJI MURNI JAYA	020	DWIMULYO
		021	REJO SARI

DAFTAR KODE DAN NAMA DESA/KELURAHAN

Provinsi : [18] LAMPUNG

Kabupaten : [1808] TULANGBAWANG

Kode	Nama	Kode	Nama
1808051	KECAMATAN PENAWAR TAMA	1808056	KECAMATAN GEDUNG AJI BARU
022	WIRA AGUNG SARI	001	BATU AMPAR
023	SIDOMAKMUR	002	SUKA BHAKTI
024	TRIKARYA	003	SIDO MUKTI
1808052	KECAMATAN RAWAJITU SELATAN	004	MAKARTI TAMA
003	BUMI RATU	005	SETIA TAMA
004	HARGO REJO	006	MESIR DWI JAYA
005	YUDHA KARYA JITU	007	SUMBER JAYA
010	KARYA JITU MUKTI	008	MEKAR ASRI
011	HARGO MULYO	009	SIDOMEKAR
012	WONO AGUNG	1808057	KECAMATAN DENTE TELADAS
013	MEDASARI	001	PASIRAN JAYA
014	GEDUNG KARYA JITU	002	BRATASENA MANDIRI
015	KARYA CIPTA ABADI	003	BRATASENA ADIWARNA
1808053	KECAMATAN GEDUNG MENENG	004	SUNGAI NIBUNG
001	BAKUNG UDIK	005	MAHABANG
002	BAKUNG ILIR	006	KUALA TELADAS
003	GUNUNG TAPA	007	KEKATUNG
004	GEDUNG MENENG	008	TELADAS
008	GEDUNG BANDAR RAHAYU	009	WAY DENTE
009	GUNUNG TAPA ILIR	010	DENTE MAKMUR
010	GUNUNG TAPA TENGAH	011	PENDOWO ASRI
011	GUNUNG TAPA UDIK	012	SUNGAI BURUNG
012	GEDUNG BANDAR REJO	1808058	KECAMATAN MENGGALA TIMUR
013	BAKUNG RAHAYU	001	MENGGALA
014	GEDUNG MENENG BARU	002	SUNGAI LUAR
1808054	KECAMATAN RAWAJITU TIMUR	003	BEDAROU INDAH
001	BUMI DIPASENA SENTOSA	004	KIBANG
002	BUMI DIPASENA UTAMA	005	CEMPAKA JAYA
003	BUMI DIPASENA AGUNG	006	TRI MAKMUR JAYA
004	BUMI DIPASENA JAYA	007	KAHURIPAN DALAM
005	BUMI DIPASENA MULYA	008	LEBUH DALEM
006	BUMI DIPASENA MAKMUR	009	CEMPAKA DALAM
007	BUMI DIPASENA SEJAHTERA	010	LINGAI
008	BUMI DIPASENA ABADI		
1808055	KECAMATAN RAWA PITU		
001	RAWA RAGIL		
002	GEDUNG JAYA		
003	DUTO YOSO MULYO		
004	ANDALAS CERMIN		
005	PANGGUNG MULYO		
006	BATANG HARI		
007	SUMBER AGUNG		
008	BUMI SARI		
009	MULYO DADI		

DAFTAR KODE DAN NAMA DESA/KELURAHAN

Provinsi : [18] LAMPUNG

Kabupaten : [1809] PESAWARAN

Kode	Nama	Kode	Nama
1809010	KECAMATAN PUNDUH PIDADA	1809021	KECAMATAN TELUK PANDAN
001	SUKAMAJU	009	TANJUNG AGUNG
002	BAWANG	010	TALANG MULYO
003	PAGAR JAYA	1809022	KECAMATAN WAY RATAI
004	PULAU LEGUNDI	001	SUMBER JAYA
005	SUKARAME	002	BUNUT SEBERANG
006	KOTA JAWA	003	CERINGIN ASRI
007	RUSABA	004	PONCOREJO
008	SUKAJAYA PIDADA	005	GUNUNG REJO
009	BATU RAJA	006	MULYOSARI
010	BANDING AGUNG	007	WATES WAY RATAI
021	BANGUN REJO	008	BUNUT
1809011	KECAMATAN MARGA PUNDUH	009	PESAWARAN INDAH
001	KAMPUNGBARU	010	HARAPAN JAYA
002	KEKATANG	1809030	KECAMATAN KEDONDONG
003	PEKON AMPAI	010	SUKAMAJU
004	KUNYAIAN	011	WAYKEPAYANG
005	UMBUL LIMUS	012	KEDONDONG
006	TAJUR	013	SINAR HARAPAN
007	PENYANDINGAN	014	TEMPEL REJO
008	MAJA	015	PASAR BARU
009	SUKA JAYA PUNDUH	016	KERTA SANA
010	PULAU PAHAWANG	017	GUNUNG SUGIH
1809020	KECAMATAN PADANG CERMIN	032	BABAKAN LOA
021	SANGGI	033	PESAWARAN
022	DURIAN	034	TEBAJAWA
023	BANJARAN	035	HARAPAN JAYA
030	WAY URANG	1809031	KECAMATAN WAY KHLAU
031	PAYA	001	BAYAS JAYA
032	TAMBANGAN	002	PADANG CERMIN
033	HANAU BERAK	003	SUKAJAYA
034	PADANG CERMIN	004	PENENGAHAN
042	GAYAU	005	TANJUNG KERTA
043	TRIMULYO	006	KOTAJAWA
047	KHEPONG JAYA	007	MADA JAYA
1809021	KECAMATAN TELUK PANDAN	008	GUNUNGSARI
001	BATU MENYAN	009	KUBU BATU
002	GEBANG	010	TANJUNG REJO
003	SIDODADI	1809040	KECAMATAN WAY LIMA
004	HANURA	001	GUNUNGREJO
005	CILIMUS	002	CIMANUK
006	HURUN	003	SUKAMANDI
007	SUKAJAYA LEMPASING	004	WAY HARONG
008	MUNCA	005	MARGODADI
		006	TANJUNG AGUNG

DAFTAR KODE DAN NAMA DESA/KELURAHAN

Provinsi : [18] LAMPUNG
Kabupaten : [1809] PESAWARAN

Kode	Nama	Kode	Nama
1809040	KECAMATAN WAY LIMA	1809060	KECAMATAN NEGERI KATON
007	KOTADALAM	013	SIDOMULYO
008	BATURAJA	014	PONCOKRESNO
009	SINDANG GARUT	015	TRI RAHAYU
010	SIDODADI	016	SINARBANDUNG
011	GEDUNG DALAM	017	BANGUN SARI
012	PEKONDOH	018	KARANGREJO
013	PEKONDOH GEDUNG	019	NEGERI ULANGAN JAYA
014	BANJAR NEGERI	1809070	KECAMATAN TEGINENENG
015	PADANG MANIS	001	KRESNO WIDODO
016	PAGUYUBAN	002	GEDUNG GUMANTI
1809050	KECAMATAN GEDUNG TATAAN	003	KEJADIAN
001	PADANG RATU	004	BUMIAGUNG
002	CIPADANG	005	BATANG HARI OGAN
003	PAMPANGAN	006	REJOAGUNG
004	WAYLAYAP	007	KOTA AGUNG
005	SUKADADI	008	NEGARA RATUWATES
006	BOGOREJO	009	GUNUNG SUGIH BARU
007	SUKARAJA	010	MARGO MULYO
008	GEDUNG TATAAN	011	TRIMULYO
009	KUTOARJO	012	SINAR JATI
010	KARANG ANYAR	013	MARGO REJO
011	BAGELEN	014	GERNING
012	KEBAGUSAN	015	PANCA BAKTI
013	WIYONO	016	SRIWEDARI
014	TAMANSARI		
015	BERNUNG		
016	SUNGAI LANGKA		
017	NEGERI SAKTI		
018	KURUNGANNYAWA		
019	SUKABANJAR		
1809060	KECAMATAN NEGERI KATON		
001	PURWOREJO		
002	KAGUNGANRATU		
003	PUJORAHAYU		
004	KALIREJO		
005	TANJUNG REJO		
006	NEGERIKATUN		
007	NEGARASAKA		
008	PEJAMBON		
009	HALANGAN RATU		
010	TRISNO MAJU		
011	LUMBI REJO		
012	ROWOREJO		

DAFTAR KODE DAN NAMA DESA/KELURAHAN

Provinsi : [18] LAMPUNG

Kabupaten : [1810] PRINGSEWU

Kode	Nama	Kode	Nama
1810010	KECAMATAN PARDASUKA	1810030	KECAMATAN PAGELARAN
004	SELAPAN	031	GANJARAN
005	KEDAUNG	032	BUMI REJO
006	SUKA NEGERI	1810031	KECAMATAN PAGELARAN UTARA
007	RANTAU TIJANG	013	FAJAR BARU
008	PARDASUKA	014	KEMILIN
009	TANJUNG RUSIA	015	NEGLASARI
013	WARGO MULYO	016	SUMBER BANDUNG
014	PUJODADI	017	GIRI TUNGGAL
015	SUKOREJO	018	MARGOSARI
018	SIDODADI	021	FAJAR MULIA
019	PARDASUKA TIMUR	022	MADARAYA
020	TANJUNG RUSIA TIMUR	025	GUNUNG RAYA
021	PARDASUKA SELATAN	026	WAY KUNIR
1810020	KECAMATAN AMBARAWA	1810040	KECAMATAN PRINGSEWU
001	KRESNOMULYO	007	MARGAKAYA
002	SUMBER AGUNG	008	WALUYOJATI
003	AMBARAWA	009	PAJAR ESUK
004	AMBARAWA BARAT	011	SIDOHARJO
005	TANJUNG ANOM	012	PODOMORO
006	JATI AGUNG	013	BUMI ARUM
007	MARGODADI	015	PAJAR AGUNG
008	AMBARAWA TIMUR	016	PRINGSEWU UTARA
1810030	KECAMATAN PAGELARAN	017	PRINGSEWU SELATAN
001	CANDI RETNO	018	PRINGSEWU BARAT
002	TANJUNG DALAM	019	PRINGSEWU TIMUR
003	WAY NGISOM	020	REJOSARI
004	KARANGSARI	021	BUMI AYU
005	GUMUK MAS	022	PODOSARI
006	PATOMAN	023	FAJAR AGUNG BARAT
007	PAGELARAN	1810050	KECAMATAN GADING REJO
008	SUKARATU	001	PAREREJO
009	SUKAWANGI	002	BLITAREJO
010	LUGUSARI	003	PANJEREJO
011	PANUTAN	004	BULUKARTO
012	BUMI RATU	005	WATES
019	GEMAH RIPAH	006	BULUREJO
020	PAMENANG	007	TAMBAK REJO
023	PASIR UKIR	008	WONODADI
024	GUMUK REJO	009	GADING REJO
027	PUJI HARJO	010	TEGALSARI
028	PADANG REJO	011	TULUNG AGUNG
029	SIDODADI	012	JOGYAKARTA
030	SUMBER REJO	013	KEDIRI

DAFTAR KODE DAN NAMA DESA/KELURAHAN

Provinsi : [18] LAMPUNG
Kabupaten : [1810] PRINGSEWU

Kode	Nama	Kode	Nama
1810050	KECAMATAN GADING REJO	1810080	KECAMATAN ADI LUWIH
014	MATARAM	007	TRITUNGGAL MULYA
015	WONOSARI	008	ENGGAL REJO
016	KLATEN	009	SUKOHARUM
017	WATES TIMUR	010	ADI LUWIH
018	WATES SELATAN	011	PURWODADI
019	GADING REJO TIMUR	012	SRIKATON
020	GADING REJO UTARA	013	TUNGGUL PAWENANG
021	TAMBAH REJO BARAT	014	BANDUNG BARU BARAT
022	YOGYAKARTA SELATAN	015	TOTO KARTO
023	WONODADI UTARA	016	KUTA WARINGIN
1810060	KECAMATAN SUKOHARJO		
002	SINAR BARU		
003	SUKOHARJO I		
004	SUKOHARJO II		
005	SUKOHARJO IV		
006	PANGGUNG REJO		
007	PANDANSARI		
008	PANDAN SURAT		
009	SUKOHARJO III		
010	KEPUTRAN		
011	SUKOYOSO		
012	SILIWANGI		
022	WARINGINSARI BARAT		
023	PANDANSARI SELATAN		
024	SINAR BARU TIMUR		
025	PANGGUNG REJO UTARA		
026	SUKOHARJO III BARAT		
1810070	KECAMATAN BANYUMAS		
001	WAYA KRUI		
002	SRI RAHAYU		
003	NUSA WUNGU		
004	SUKAMULYA		
005	BANJAREJO		
006	SRIWUNGU		
007	BANYUWANGI		
008	BANYUMAS		
009	SINAR MULIA		
010	MULYOREJO		
011	BANYU URIP		
1810080	KECAMATAN ADI LUWIH		
004	SINAR WAYA		
005	BANDUNG BARU		
006	WARINGINSARI TIMUR		

DAFTAR KODE DAN NAMA DESA/KELURAHAN

Provinsi : [18] LAMPUNG

Kabupaten : [1811] MESUJI

Kode	Nama	Kode	Nama
1811010	KECAMATAN WAY SERDANG	1811040	KECAMATAN TANJUNG RAYA
001	BUMI HARAPAN	002	BRABASAN
002	BUKO POSO	003	GEDUNG RAM
003	HADI MULYO	004	MEKAR SARI
004	GEDUNG BOGA/RAJA	005	SINAR LAGA
005	SUKA AGUNG	006	WIRA JAYA
006	REJO MULYO	007	BANGUN JAYA
007	LABUHAN BARU	008	BUJUNG BURING
008	PANCA WARNA	009	HARAPAN MUKTI
009	KEBUN DALAM	010	TRI KARYA MULYA
010	KEJADIAN	011	TANJUNG SARI
011	LABUHAN BATIN	012	KAGUNGAN DALAM
012	LABUHAN MAKMUR	013	SRI TANJUNG
013	GEDUNG SRI MULYO	014	BERASAN MAKMUR
014	LABUHAN PERMAI	015	MEKAR JAYA
015	SUMBER REJO	016	GEDUNG MULYA
016	MARGO BHAKTI	017	TANJUNG HARAPAN
017	LABUHAN MULYA	018	MUARA TENANG TIMUR
018	KARANG MULYA	019	SRIWILJAYA
019	TRI TUNGGAL JAYA	020	MUKTI JAYA
020	SUKA MANDIRI	021	BUJUNG BURING BARU
1811020	KECAMATAN SIMPANG PEMATANG	1811050	KECAMATAN MESUJI
005	BUDI AJI	003	TIRTA LAGA
006	SIMPANG PEMATANG	020	WIRALAGA I
007	HARAPAN JAYA	021	WIRALAGA II
008	MARGO RAHAYU	022	TANJUNG SERAYAN
009	WIRA BANGUN	040	NIPAH KUNING
021	AGUNG BATIN	043	SUNGAI BADAQ
022	BANGUN MULYO	044	SIDOMULYO
023	JAYA SAKTI	047	SUMBER MAKMUR
024	REJO BINANGUN	048	MULYA SARI
025	SIMPANG MESUJI	049	WIRALAGA MULYA
026	MARGO MAKMUR	050	SUKA MAJU
027	AJI JAYA	1811060	KECAMATAN MESUJI TIMUR
028	MULYA AGUNG	001	PANGKAL MAS MULYA
1811030	KECAMATAN PANCA JAYA	002	PANGKAL MAS JAYA
001	MUKTI KARYA	003	TANJUNG MAS MAKMUR
002	ADI LUHUR	004	MUARA MAS
003	FAJAR BARU	005	TANJUNG MAS MULYA
004	ADI MULYO	006	TANJUNG MAS JAYA
005	FAJAR ASRI	007	WONOSARI
006	FAJAR INDAH	008	DWI KARYA MUSTIKA
007	ADI KARYA MULYA	009	EKA MULYA
1811040	KECAMATAN TANJUNG RAYA	010	MARGA JADI
001	MUARA TENANG		

DAFTAR KODE DAN NAMA DESA/KELURAHAN

Provinsi : [18] LAMPUNG

Kabupaten : [1811] MESUJI

Kode	Nama
1811060	KECAMATAN MESUJI TIMUR
011	TANJUNG MENANG
012	TALANG BATU
013	SUNGAI CAMBAI
014	MARGO JAYA
015	PANGKAL MAS
016	TANJUNG MENANG RAYA
017	TEBING KARYA MANDIRI
018	TANJUNG MAS REJO
019	MARGO MULYO
020	MUARA ASRI
1811070	KECAMATAN RAWAJITU UTARA
001	SIDANG GUNUNG TIGA
002	SIDANG BANDAR ANOM
003	SIDANG KURNIA AGUNG
004	SIDANG ISO MUKTI
005	SIDANG SIDO RAHAYU
006	SIDANG WAY PUJI
007	PANGGUNG JAYA
008	TLOGO REJO
009	PANGGUNG REJO
010	SUNGAI BUAYA
011	SUNGAI SIDANG
012	SIDANG MUARA JAYA
013	SIDANG MAKMUR

DAFTAR KODE DAN NAMA DESA/KELURAHAN

Provinsi : [18] LAMPUNG

Kabupaten : [1812] TULANG BAWANG BARAT

Kode	Nama	Kode	Nama
1812010	KECAMATAN TULANG BAWANG UDIK	1812040	KECAMATAN PAGAR DEWA
010	MARGA KENCANA	003	BUJUNG SARI MARGA
011	KAGUNGAN RATU	004	PAGAR DEWA SUKA MULYA
012	KARTA RAHARJA	005	CAHYOU RANDU
013	WAY SIDO	006	MARGA JAYA INDAH
014	KARTA SARI	1812050	KECAMATAN LAMBU KIBANG
015	KARTA	001	LESUNG BAKTI JAYA
016	GUNUNG KATUN MALAY	002	MEKAR SARI JAYA
017	GUNUNG KATUN TANJUNGAN	003	PAGAR JAYA
018	GEDUNG RATU	004	SUMBER REJO
1812020	KECAMATAN TUMI JAJAR	005	GUNUNG SARI
001	GUNUNG MENANTI	006	KIBANG BUDI JAYA
002	MARGO DADI	007	KIBANG YEKTI JAYA
003	MURNI JAYA	008	KIBANG TRI JAYA
004	MARGO MULYO	009	GILANG TUNGGAL MAKARTA
005	DAYA ASRI	010	KIBANG MULYA JAYA
006	DAYA MURNI	1812060	KECAMATAN GUNUNG TERANG
007	DAYA SAKTI	001	MARGA SARI
008	MAKARTI	002	GUNUNG TERANG
009	SUMBER REJO	003	GUNUNG AGUNG
010	GUNUNG TIMBUL	004	PANCA MARGA
1812030	KECAMATAN TULANG BAWANG TENGAH	005	TOTO WONODADI
001	MULYA ASRI	006	TOTO KATON
002	CANDRA KENCANA	007	MARGA MULYO
003	MULYA KENCANA	008	TOTO MULYO
004	PULUNG KENCANA	009	SETIA BUMI
005	TIRTA KENCANA	011	SAKTI JAYA
006	PANARAGAN JAYA	012	KAGUNGAN JAYA
007	PENUMANGAN	013	TERANG MULYA
008	PENUMANGAN BARU	014	TERANG BUMI AGUNG
009	PANARAGAN	015	SIDO MAKMUR
010	BANDAR DEWA	016	SETIA AGUNG
011	MENGGALA MAS	017	MARGO DADI
013	TUNAS ASRI	018	MULYO JADI
014	WONOKERTO	019	MULYO SARI
015	PANARAGAN JAYA UTAMA	020	TOTO MAKMUR
016	PANARAGAN JAYA INDAH	021	TERANG MAKMUR
017	MULYA JAYA	1812070	KECAMATAN GUNUNG AGUNG
018	TIRTA MAKMUR	001	MARGA JAYA
019	CANDRA MUKTI	002	MEKAR JAYA
020	CANDRA JAYA	003	SUKA JAYA
1812040	KECAMATAN PAGAR DEWA	004	MULYA JAYA
001	PAGAR DEWA	005	WONO REJO
002	BUJUNG DEWA	006	SUMBER JAYA

DAFTAR KODE DAN NAMA DESA/KELURAHAN

Provinsi : [18] LAMPUNG

Kabupaten : [1812] TULANG BAWANG BARAT

Kode	Nama
1812070	KECAMATAN GUNUNG AGUNG
007	BANGUN JAYA
008	TUNAS JAYA
009	JAYA MURNI
010	TRI TUNGGAL JAYA
011	MULYA SARI
012	DWIKORA JAYA
013	SUMBER REJEKI
1812080	KECAMATAN WAY KENANGA
001	AGUNG JAYA
002	MERCU BUANA
003	BALAM JAYA
004	INDRALOKA II
005	PAGAR BUANA
006	INDRALOKA I
007	BALAM ASRI
008	INDRALOKA MUKTI
009	INDRALOKA JAYA

DAFTAR KODE DAN NAMA DESA/KELURAHAN

Provinsi : [18] LAMPUNG

Kabupaten : [1813] PESISIR BARAT

Kode	Nama	Kode	Nama
1813010	KECAMATAN LEMONG	1813040	KECAMATAN KARYA PENGGAWA
001	WAY BATANG	010	PENENGAHAN
002	PARDA HAGA	011	PENGGAWA LIMA TENGAH
003	TANJUNG SAKTI	012	MENYANCANG
004	TANJUNG JATI	1813050	KECAMATAN WAY KRUI
005	RATA AGUNG	001	BUMIWARAS
006	LEMONG	002	PAJAR BULAN
007	CAHAYA NEGERI	003	PENGGAWA LIMA
008	SUKA MULYA	004	PENGGAWA LIMA ILIR
009	MALAYA	005	BANJAR AGUNG
010	BAMBANG	006	SUKA BARU
011	PAGAR DALAM	007	ULU KRUI
012	BANDAR PUGUNG	008	GUNUNG KEMALA
013	PENENGAHAN	009	LABUHAN MANDI
1813020	KECAMATAN PESISIR UTARA	010	GUNUNG KEMALA TIMUR
001	WALUR	1813060	KECAMATAN PESISIR TENGAH
002	PADANG RINDU	001	WAY REDAK
003	KURIPAN	002	SERAY
004	NEGERI RATU	003	RAWAS
005	KERBANG LANGGAR	004	KAMPUNG JAWA
006	KERBANG DALAM	005	PASAR KRUI
007	BALAM	006	PASAR KOTA KRUI
008	WAY NARTA	007	SUKANEGARA
009	KOTA KARANG	008	PAHMUNGAN
010	BATURAJA	1813070	KECAMATAN KRUI SELATAN
011	GEDAU	001	WALUR
012	PEMANCAR	002	PEMERIHAN
1813030	KECAMATAN PULAU PISANG	003	LINTIK
001	SUKAMARGA	004	SUKA JADI
002	PEKON LOK	005	PADANG HALUAN
003	BANDAR DALAM	006	WAY NAPAL
004	PASAR PULAU PISANG	007	WAY SULUH
005	SUKADANA	008	PADANG RAYA
006	LABUHAN	009	BALAI KENCANA
1813040	KECAMATAN KARYA PENGGAWA	010	MANDIRI SEJATI
001	TEMBAKAK WAY SINDI	1813080	KECAMATAN PESISIR SELATAN
002	WAY SINDI UTARA	001	MARANG
003	ASAHAN WAY SINDI	002	TANJUNG RAYA
004	WAY SINDI HANUAN	003	BANGUN NEGARA
005	WAY SINDI	004	WAY JAMBU
006	KEBUAYAN	005	PAKU NEGARA
007	WAY NUKAK	006	ULOK MANIK
008	LAAY	007	BIHA
009	PENGGAWA LIMA ULU	008	TANJUNG SETIA
		009	SUMUR JAYA

DAFTAR KODE DAN NAMA DESA/KELURAHAN

Provinsi : [18] LAMPUNG
Kabupaten : [1813] PESISIR BARAT

Kode	Nama
1813080	KECAMATAN PESISIR SELATAN
010	PAGAR DALAM
011	TANJUNG JATI
012	PELITA JAYA
013	SUKARAME
014	NEGERI RATU TENUMBANG
015	TULUNG BAMBAN
1813090	KECAMATAN NGAMBUR
001	GEDUNG CAHYA KUNINGAN
002	SUKA BANJAR
003	SUKA NEGARA
004	PEKON MON
005	MUARA TEMBULIH
006	NEGERI RATU NGAMBUR
007	BUMI RATU
008	ULOK MUKTI
009	SUMBER AGUNG
1813100	KECAMATAN BENGKUNAT
001	PARDA SUKA
002	SUKARAME
003	SUKAMAJU
004	RAJA BASA
005	MULANG MAYA
006	PADANG DALAM
007	BANDAR JAYA
008	NEGERI RATU NGARAS
009	KOTA BATU
1813110	KECAMATAN BENGKUNAT BELIMBING
001	WAY HARU
002	SIRING GADING
003	WAY TIAS
004	BANDAR DALAM
005	SUMBER REJO
006	SUKA NEGERI
007	KOTA JAWA
008	PAGAR BUKIT INDUK
009	PENYANDINGAN
010	PEMERIHAN
011	TANJUNG KEMALA
012	SUKA MARGA
013	TANJUNG REJO
014	PAGAR BUKIT

DAFTAR KODE DAN NAMA DESA/KELURAHAN

Provinsi : [18] LAMPUNG

Kabupaten : [1871] BANDAR LAMPUNG

Kode	Nama	Kode	Nama
1871010	KECAMATAN TELUK BETUNG BARAT	1871041	KECAMATAN KEDAMAIAN
005	BAKUNG	004	KALIBALAU KENCANA
006	KURIPAN	005	TANJUNG BARU
007	NEGERI OLOK GADING	006	BUMI KEDAMAIAN
008	SUKARAME II	007	TANJUNG AGUNG RAYA
011	BATU PUTUK	1871050	KECAMATAN TELUK BETUNG UTARA
1871011	KECAMATAN TELUKBETUNG TIMUR	001	KUPANG KOTA
001	SUKAMAJU	003	KUPANG TEBA
002	KETEGUHAN	004	KUPANG RAYA
003	KOTA KARANG	006	SUMUR BATU
004	PERWATA	007	GULAK GALIK
009	WAY TATAAN	008	PENGAJARAN
010	KOTA KARANG RAYA	1871060	KECAMATAN TANJUNG KARANG PUSAT
1871020	KECAMATAN TELUK BETUNG SELATAN	001	DURIAN PAYUNG
001	GEDONG PAKUON	002	GOTONG ROYONG
002	TALANG	005	PALAPA
003	PESAWAHAN	006	KALIAWI
004	TELUK BETUNG	007	KELAPA TIGA
013	SUMUR PUTRI	010	PASIR GINTUNG
014	GUNUNG MAS	013	KALIAWI PERSADA
1871021	KECAMATAN BUMI WARAS	1871061	KECAMATAN ENGGAL
001	KANGKUNG	001	GUNUNG SARI
002	BUMI WARAS	002	TANJUNG KARANG
003	BUMI RAYA	003	PELITA
004	SUKARAJA	004	ENGGAL
005	GARUNTANG	005	RAWA LAUT
1871030	KECAMATAN PANJANG	006	PAHOMAN
001	SRENGSEM	1871070	KECAMATAN TANJUNG KARANG BARAT
002	PANJANG SELATAN	002	SUSUNAN BARU
003	PANJANG UTARA	003	SUKADANA HAM
004	PIDADA	004	SUKAJAWA
009	KARANG MARITIM	005	GEDONG AIR
010	WAY LUNIK	006	SEGALA MIDER
011	KETAPANG	010	SUKAJAWA BARU
012	KETAPANG KUALA	013	KELAPA TIGA PERMAI
1871040	KECAMATAN TANJUNG KARANG TIMUR	1871071	KECAMATAN KEMILING
002	KOTA BARU	001	SUMBER AGUNG
003	TANJUNG AGUNG	002	KEDAUNG
004	KEBON JERUK	003	PINANG JAYA
005	SAWAH LAMA	004	BERINGIN RAYA
006	SAWAH BREBES	005	SUMBER REJO
1871041	KECAMATAN KEDAMAIAN	006	KEMILING PERMAI
001	TANJUNG GADING	008	SUMBERREJO SEJAHTERA
002	TANJUNG RAYA	009	BERINGIN JAYA
003	KEDAMAIAN	010	KEMILING RAYA

DAFTAR KODE DAN NAMA DESA/KELURAHAN

Provinsi : [18] LAMPUNG
Kabupaten : [1871] BANDAR LAMPUNG

Kode	Nama	Kode	Nama
1871072	KECAMATAN LANGKAPURA	1871091	KECAMATAN SUKABUMI
001	BILABONG JAYA	007	NUSANTARA PERMAI
002	LANGKAPURA	008	CAMPANG RAYA
003	LANGKAPURA BARU	009	CAMPANG JAYA
004	GUNUNG TERANG	010	WAY GUBAK
005	GUNUNG AGUNG	011	WAY LAGA
1871080	KECAMATAN KEDATON	1871092	KECAMATAN WAY HALIM
001	SUKAMENANTI	001	JAGABAYA I
002	SIDODADI	002	JAGABAYA II
003	SURABAYA	003	JAGABAYA III
005	KEDATON	004	GUNUNG SULAH
016	SUKAMENANTI BARU	005	WAY HALIM PERMAI
018	PENENGAHAN	006	PERUMNAS WAY HALIM
019	PENENGAHAN RAYA		
1871081	KECAMATAN RAJABASA		
001	GEDONG MENENG		
002	RAJABASA		
003	RAJABASA RAYA		
004	RAJABASA JAYA		
005	GEDONG MENENG BARU		
006	RAJABASA PEMUKA		
007	RAJABASA NUNYAI		
1871082	KECAMATAN TANJUNG SENANG		
001	LABUHAN DALAM		
002	TANJUNG SENANG		
003	WAY KANDIS		
004	PERUMNAS WAY KANDIS		
005	PEMATANG WANGI		
1871083	KECAMATAN LABUHAN RATU		
006	LABUHAN RATU		
009	KAMPUNG BARU		
013	SEPANG JAYA		
014	LABUHAN RATU RAYA		
015	KOTA SEPANG		
017	KAMPUNG BARU RAYA		
1871090	KECAMATAN SUKARAME		
005	SUKARAME		
009	WAY DADI		
011	KORPRI JAYA		
012	WAY DADI BARU		
013	KORPRI RAYA		
014	SUKARAME BARU		
1871091	KECAMATAN SUKABUMI		
005	SUKABUMI INDAH		
006	SUKABUMI		

DAFTAR KODE DAN NAMA DESA/KELURAHAN

Provinsi : [18] LAMPUNG

Kabupaten : [1872] METRO

Kode	Nama
1872011	KECAMATAN METRO SELATAN
001	SUMBERSARI
002	REJOMULYO
003	MARGODADI
004	MARGOREJO
1872012	KECAMATAN METRO BARAT
001	MULYOJATI
002	MULYOSARI
003	GANJARAGUNG
004	GANJARASRI
1872021	KECAMATAN METRO TIMUR
001	TEJOSARI
002	TEJOAGUNG
003	IRINGMULYO
004	YOSOREJO
005	YOSODADI
1872022	KECAMATAN METRO PUSAT
001	METRO
002	IMOPURO
003	HADIMULYO BARAT
004	HADIMULYO TIMUR
005	YOSOMULYO
1872023	KECAMATAN METRO UTARA
001	BANJARSARI
002	PURWOSARI
003	PURWOASRI
004	KARANGREJO

DAFTAR KODE DAN NAMA DESA/KELURAHAN

Provinsi : [19] KEPULAUAN BANGKA BELITUNG

Kabupaten : [1901] BANGKA

Kode	Nama	Kode	Nama
1901070	KECAMATAN MENDO BARAT	1901090	KECAMATAN SUNGAI LIAT
001	KOTA KAPUR	022	SURYA TIMUR
002	PENAGAN	023	JELITIK
003	RUKAM	024	BUKIT BETUNG
004	AIR BULUH	025	SINAR JAYA JELUTUNG
005	KACE	026	MATRAS
006	CENKONGABANG	1901091	KECAMATAN PEMALI
007	AIRDUREN	001	PENYAMUN
008	PETALING	002	PEMALI
009	MENDUK	003	AIR DUREN
010	PAYABENUA	004	AIR RUAI
011	KEMUJA	005	KARYA MAKMUR
012	ZED	006	SEMPAN
013	LABUH AIR PANDAN	1901092	KECAMATAN BAKAM
014	KACE TIMUR	001	MARAS SENANG
015	PETALING BANJAR	002	KAPUK
1901080	KECAMATAN MERAWANG	003	NEKNANG
010	KIMAK	004	TIANG TARA
011	JADA BAHRIN	005	DALIL
012	BALUNJUK	006	BAKAM
013	PAGARAWAN	007	MANGKA
014	BATURUSA	008	MABAT
015	AIR ANYIR	009	BUKITLAYANG
016	RIDING PANJANG	1901130	KECAMATAN BELINYU
017	DWI MAKMUR	009	LUMUT
018	JURUNG	010	RIDING PANJANG
019	MERAWANG	011	GUNUNG MUDA
1901081	KECAMATAN PUDING BESAR	012	KUTO PANJI
001	KOTAWARINGIN	013	AIR JUKUNG
002	SAING	014	BUKIT KETOK
003	TANAH BAWAH	015	BINTET
004	NIBUNG	016	GUNUNG PELAWAN
005	LABU	1901131	KECAMATAN RIAU SILIP
006	PUDINGBESAR	001	BANYU ASIN
007	KAYU BESI	002	PANGKAL NIUR
1901090	KECAMATAN SUNGAI LIAT	003	PUGUL
014	KENANGA	004	CIT
015	REBO	005	DENIANG
016	PARIT PADANG	006	MAPUR
017	SRIMENANTI	007	SILIP
018	SUNGAILIAT	008	RIAU
019	KUDAY	009	BERBURA
020	SINAR BARU		
021	LUBUK KELIK		

DAFTAR KODE DAN NAMA DESA/KELURAHAN

Provinsi : [19] KEPULAUAN BANGKA BELITUNG

Kabupaten : [1902] BELITUNG

Kode	Nama	Kode	Nama
1902010	KECAMATAN MEMBALONG	1902062	KECAMATAN SIJUK
001	PULAU SELIU	006	KECIPUT
002	MEMBALONG	007	SIJUK
003	MENTIGI	008	SUNGAI PADANG
004	TANJUNG RUSA	009	TANJONG TINGGI
005	KEMBIRI	010	PELEPAK PUTE
006	PERPAT	1902063	KECAMATAN SELAT NASIK
007	LASSAR	001	SUAK GUAL
008	SIMPANG RUSA	002	PETALING
009	BANTAN	003	SELAT NASIK
010	PULAU SUMEDANG	004	PULAU GERSIK
011	GUNUNG RITING		
012	PADANG KANDIS		
1902060	KECAMATAN TANJUNG PANDAN		
007	BULUH TUMBANG		
008	PERAWAS		
009	LESUNG BATANG		
010	PANGKAL LALANG		
011	DUKONG		
012	JURU SEBERANG		
013	KOTA TANJUNG PANDAN		
014	PARIT		
015	TANJUNG PENDAM		
016	AIR SAGA		
017	PAAL SATU		
018	AIR MERBAU		
019	AIK KETEKOK		
020	AIK RAYAK		
021	AIK PELEMPANG JAYA		
022	KAMPONG DAMAI		
1902061	KECAMATAN BADAU		
001	PEGANTUNGAN		
002	SUNGAI SAMAK		
003	CERUCUK		
004	BADAU		
005	KACANG BOTOR		
006	AIR BATU BUDING		
007	IBUL		
1902062	KECAMATAN SIJUK		
001	BATU ITAM		
002	TERONG		
003	AIR SERU		
004	AIR SELUMAR		
005	TANJUNG BINGA		

DAFTAR KODE DAN NAMA DESA/KELURAHAN

Provinsi : [19] KEPULAUAN BANGKA BELITUNG

Kabupaten : [1903] BANGKA BARAT

Kode	Nama	Kode	Nama
1903010	KECAMATAN KELAPA	1903040	KECAMATAN SIMPANG TERITIP
010	KAYUARANG	011	PANGEK
011	MANCUNG	012	AIR MENDUYUNG
012	SINAR SARI	013	BUKIT TERAK
013	KELAPA	1903050	KECAMATAN JEBUS
014	BERUAS	001	JEBUS
015	PUSUK	002	TUMBAK PETAR
016	TEBING	003	LIMBUNG
017	AIR BULIN	004	RUKAM
018	DENDANG	009	RANGGI/ASAM
019	KACUNG	010	SUNGAI BULUH
020	TERENTANG	011	KETAP
021	TUGANG	018	MISLAK
022	TUIK	019	AIR KUANG
023	PANGKAL BERAS	020	PEBUAR
1903020	KECAMATAN TEMPILANG	021	SINAR MANIK
001	TANJUNGIUR	1903051	KECAMATAN PARIT TIGA
002	BENTENG KUTA	001	BAKIT
003	AIR LINTANG	002	SEMULUT
004	SINAR SURYA	003	KAPIT
005	TEMPILANG	004	TELAK
006	BUYAN KELUMBI	005	SEKAR BIRU
007	SANGKU	006	PUPUT
008	PENYAMPAK	007	AIR GANTANG
009	SIMPANG YUL	008	KELABAT
1903030	KECAMATAN MENTOK	009	CUPAT
001	BELOLAUT	010	TELUK LIMAU
004	AIR BELO		
005	SUNGAI BARU		
006	SUNGAI DAENG		
007	TANJUNG		
008	AIR PUTIH		
009	AIR LIMAU		
1903040	KECAMATAN SIMPANG TERITIP		
001	KUNDI		
002	SIMPANG TIGA		
003	MAYANG		
004	RAMBAT		
005	SIMPANG GONG		
006	PELANGAS		
007	BERANG		
008	IBUL		
009	PERADONG		
010	AIR NYATOH		

DAFTAR KODE DAN NAMA DESA/KELURAHAN

Provinsi : [19] KEPULAUAN BANGKA BELITUNG

Kabupaten : [1904] BANGKA TENGAH

Kode	Nama	Kode	Nama
1904010	KECAMATAN KOBA	1904030	KECAMATAN SUNGAI SELAN
001	NIBUNG	001	SUNGAI SELAN
006	KOBA	002	LAMPUR
007	ARUNG DALAM	003	KERANTAI
008	GUNTUNG	008	KERETAK
009	TERENTANG TIGA	009	SARANGMANDI
010	PENYAK	010	MUNGGU
011	KURAU	011	KEMINGKING
012	KURAU BARAT	012	SUNGAI SELAN ATAS
013	SIMPANG PERLANG	013	RAMADHON
014	PADANG MULIA	014	KERAKAS
015	BEROK	015	TANJUNGPURA
1904011	KECAMATAN LUBUK BESAR	016	KERETAK ATAS
001	KULUR	017	MELABUN
002	KULUR ILIR	1904040	KECAMATAN SIMPANG KATIS
003	TERUBUS	001	SUNGKAP
004	PERLANG	002	CELUAK
005	LUBUK BESAR	003	PUPUT
006	LUBUK PABRIK	004	SIMPANG KATIS
007	LUBUK LINGKUK	005	TERU
008	BATU BERIGA	006	BERUAS
009	BELIMBING	007	TERAK
1904020	KECAMATAN PANGKALAN BARU	008	PASIR GARAM
006	TANJUNG GUNUNG	009	PINANG SEBATANG
007	BENTENG	010	KATIS
008	AIRMESU		
009	DUL		
010	MANGKOL		
012	PADANG BARU		
013	JERUK		
014	BELULUK		
015	BATU BELUBANG		
016	PEDINDANG		
017	AIRMESU TIMUR		
018	KEBINTIK		
1904021	KECAMATAN NAMANG		
001	BELILIK		
002	NAMANG		
003	JELUTUNG		
004	CAMBAI		
005	KAYU BESI		
006	BUKIT KIJANG		
007	BASKARA BAKTI		
008	CAMBAI SELATAN		

DAFTAR KODE DAN NAMA DESA/KELURAHAN

Provinsi : [19] KEPULAUAN BANGKA BELITUNG

Kabupaten : [1905] BANGKA SELATAN

Kode	Nama	Kode	Nama
1905010	KECAMATAN PAYUNG	1905040	KECAMATAN AIR GEGAS
005	BEDENGUNG	003	TEPUS
006	IRAT	004	AIRGEGAS
007	SENGIR	005	DELAS
008	PAYUNG	006	SIDOHARJO
009	NADUNG	007	NYELANDING
010	RANGGUNG	008	NANGKA
017	PANGKALBULUH	009	RANGGAS
018	MALIK	010	AIR BARA
020	PAKU	1905050	KECAMATAN LEPAR PONGOK
1905011	KECAMATAN PULAU BESAR	001	PENUTUK
001	BATU BETUMPANG	002	TANJUNGLABU
002	PANCA TUNGGAL	004	TANJUNG SANGKAR
003	FAJAR INDAH	005	KUMBUNG
004	SUKAJAYA	1905051	KECAMATAN KEPULAUAN PONGOK
005	SUMBER JAYA PERMAI	001	CELAGEN
1905020	KECAMATAN SIMPANG RIMBA	002	PONGOK
001	JELUTUNG II		
002	GUDANG		
003	SEBAGIN		
004	RAJIK		
005	SIMPANG RIMBA		
006	BANGKA KOTA		
007	PERMIS		
1905030	KECAMATAN TOBOALI		
001	RIAS		
002	TELADAN		
003	TANJUNG KETAPANG		
004	TOBOALI		
008	KAPOSANG		
009	GADUNG		
010	BIKANG		
011	JERLI		
012	SERDANG		
013	RINDIK		
014	KEPOH		
1905031	KECAMATAN TUKAK SADAI		
001	SADAI		
002	PASIR PUTIH		
003	TUKAK		
004	TIRAM		
005	BUKIT TERAP		
1905040	KECAMATAN AIR GEGAS		
001	PERGAM		
002	BENCAH		

DAFTAR KODE DAN NAMA DESA/KELURAHAN

Provinsi : [19] KEPULAUAN BANGKA BELITUNG

Kabupaten : [1906] BELITUNG TIMUR

Kode	Nama	Kode	Nama
1906010	KECAMATAN DENDANG	1906040	KECAMATAN KELAPA KAMPIT
004	DENDANG	007	PEMBAHARUAN
005	JANGKANG		
006	NYURUK		
008	BALOK		
1906011	KECAMATAN SIMPANG PESAK		
001	TANJUNG KELUMPANG		
002	TANJUNG BATU ITAM		
003	DUKONG		
004	SIMPANG PESAK		
1906020	KECAMATAN GANTUNG		
001	LILANGAN		
002	JANGKAR ASAM		
003	GANTUNG		
004	SELINGSING		
008	LIMBONGAN		
009	BATU PENYU		
010	LENGGANG		
1906021	KECAMATAN SIMPANG RENGGIANG		
001	LINTANG		
002	AIK MADU		
003	RENGGIANG		
004	SIMPANG TIGA		
1906030	KECAMATAN MANGGAR		
001	KELUBI		
002	PADANG		
003	LALANG		
004	LALANG JAYA		
005	KURNIA JAYA		
006	BARU		
010	BUKU LIMAU		
011	BENTAIAAN JAYA		
012	MEKAR JAYA		
1906031	KECAMATAN DAMAR		
001	SUKAMANDI		
002	MENGGUBANG		
003	BURUNG MANDI		
004	MEMPAYA		
005	AIR KELIK		
1906040	KECAMATAN KELAPA KAMPIT		
001	CENDIL		
002	BUDING		
003	MENTAWAK		
004	SENYUBUK		
005	MAYANG		

DAFTAR KODE DAN NAMA DESA/KELURAHAN

Provinsi : [19] KEPULAUAN BANGKA BELITUNG

Kabupaten : [1971] PANGKAL PINANG

Kode	Nama	Kode	Nama
1971010	KECAMATAN RANGKUI	1971041	KECAMATAN GERUNGGANG
001	ASAM	004	BUKIT MERAPIN
002	PARIT LALANG	005	BUKIT SARI
004	BINTANG	006	TAMAN BUNGA
009	MELINTANG	007	AIR KEPALA TUJUH
010	KERAMAT		
013	MASJID JAMIK		
015	PINTU AIR		
016	GAJAH MADA		
1971020	KECAMATAN BUKIT INTAN		
008	SEMABUNG LAMA		
009	BACANG		
010	AIR ITAM		
011	SINAR BULAN		
012	TEMBERAN		
013	AIR MAWAR		
014	PASIR PUTIH		
1971021	KECAMATAN GIRIMAYA		
001	SRIWIJAYA		
002	BUKIT BESAR		
003	BATU INTAN		
004	SEMABUNG BARU		
005	PASAR PADI		
1971030	KECAMATAN PANGKAL BALAM		
006	AMPUI		
009	LONTONG PANCUR		
010	PASIR GARAM		
015	REJOSARI		
016	KETAPANG		
1971031	KECAMATAN GABEK		
001	AIR SALEMBA		
002	GABEK SATU		
003	GABEK DUA		
004	SELINDUNG BARU		
005	SELINDUNG		
006	JERAMBAH GANTUNG		
1971040	KECAMATAN TAMAN SARI		
019	BATIN TIKAL		
020	RAWA BANGUN		
021	GEDUNG NASIONAL		
022	OPAS INDAH		
023	KEJAKSAAN		
1971041	KECAMATAN GERUNGGANG		
002	KACANG PEDANG		
003	TUATUNU INDAH		

DAFTAR KODE DAN NAMA DESA/KELURAHAN

Provinsi : [21] KEPULAUAN RIAU

Kabupaten : [2101] KARIMUN

Kode	Nama	Kode	Nama
2101010	KECAMATAN MORO	2101024	KECAMATAN BELAT
003	MORO	004	SEBELE
004	PAUH	008	SUNGAI ASAM
005	SUGIE	009	DEGONG
006	KEBAN	010	TEBIAS
007	SELAT MIE	2101030	KECAMATAN KARIMUN
008	TANJUNG PELANDUK	004	PARIT
009	JANG	005	TULANG
010	MORO TIMUR	006	TANJUNG BALAI
011	PULAU MORO	007	TELUK AIR
012	NIUR PERMAI	008	SUNGAI LAKAM TIMUR
013	RAWA JAYA	009	LUBUK SEMUT
014	BULUH PATAH	010	SELAT MENDAUN
2101011	KECAMATAN DURAI	011	TANJUNG BALAI KOTA
001	TELAGA TUJUH	012	SUNGAI LAKAM BARAT
002	SANGLAR	2101031	KECAMATAN BURU
003	SEMEMBANG	001	TANJUNG HUTAN
004	TANJUNG KILANG	002	BURU
2101020	KECAMATAN KUNDUR	003	LUBUK PUDING
001	TANJUNG BATU BARAT	004	TANJUNG BATU KECIL
002	TANJUNG BATU KOTA	2101032	KECAMATAN MERAL
004	SUNGAI SEBESI	001	MERAL KOTA
005	SUNGAI UNGAR	002	BARAN BARAT
006	LUBUK	003	SUNGAI RAYA
009	GADING SARI	006	SUNGAI PASIR
2101021	KECAMATAN KUNDUR UTARA	007	BARAN TIMUR
001	SUNGAI UNGAR UTARA	008	PARIT BENUT
005	TANJUNG BERLIAN KOTA	2101033	KECAMATAN TEBING
006	TELUK RADANG	001	TEBING
007	TANJUNG BERLIAN BARAT	002	TELUK UMA
008	PERAYUN	004	KAPLING
2101022	KECAMATAN KUNDUR BARAT	005	PAMAK
001	SAWANG	006	HARJOSARI
002	SAWANG LAUT	008	PONGKAR
003	KUNDUR	2101034	KECAMATAN MERAL BARAT
004	SAWANG SELATAN	004	PASIR PANJANG
005	GEMURUH	005	PANGKE
2101023	KECAMATAN UNGAR	007	DARU SALAM
003	ALAI	009	PANGKE BARAT
007	BATU LIMAU		
008	NGAL		
010	SUNGAI BULUH		
2101024	KECAMATAN BELAT		
002	LEBUH		
003	PENARAH		

DAFTAR KODE DAN NAMA DESA/KELURAHAN

Provinsi : [21] KEPULAUAN RIAU

Kabupaten : [2102] BINTAN

Kode	Nama	Kode	Nama
2102040	KECAMATAN TELUK BINTAN	2102063	KECAMATAN BINTAN PESISIR
001	PANGKIL	003	KELONG
002	PENGUJAN	004	AIR GLUBI
003	PENAGA	2102064	KECAMATAN TOAPAYA
004	TEMBELING	001	TOAPAYA UTARA
005	BINTAN BUYU	002	TOAPAYA
006	TEMBELING TANJUNG	003	TOAPAYA ASRI
2102050	KECAMATAN BINTAN UTARA	004	TOAPAYA SELATAN
003	LANCANG KUNING	2102070	KECAMATAN TAMBELAN
004	TANJUNG UBAN SELATAN	001	PULAU PINANG
005	TANJUNG UBAN KOTA	002	PULAU MENTEBUNG
006	TANJUNG UBAN UTARA	003	KAMPUNG MELAYU
009	TANJUNG UBAN TIMUR	004	KAMPUNG HILIR
2102051	KECAMATAN TELUK SEBONG	005	TELUK SEKUNI
001	SEBONG PEREH	006	BATU LEPUK
002	SEBONG LAGOI	007	KUKUP
003	EKANG ANCULAI	008	PENGIKIK
004	SRI BINTAN		
005	PENGUDANG		
006	BERAKIT		
007	KOTA BARU		
2102052	KECAMATAN SERI KUALA LOBAM		
001	KUALA SEMPANG		
002	BUSUNG		
003	TELUK SASAH		
004	TELUK LOBAM		
005	TANJUNG PERMAI		
2102060	KECAMATAN BINTAN TIMUR		
005	KIJANG KOTA		
006	SUNGAI ENAM		
007	GUNUNG LENGKUAS		
008	SUNGAI LEKOP		
2102061	KECAMATAN GUNUNG KIJANG		
001	GUNUNG KIJANG		
003	KAWAL		
004	TELUK BAKAU		
005	MALANG RAPAT		
2102062	KECAMATAN MANTANG		
001	MANTANG LAMA		
002	MANTANG BESAR		
003	MANTANG BARU		
004	DENDUN		
2102063	KECAMATAN BINTAN PESISIR		
001	MAPUR		
002	NUMBING		

DAFTAR KODE DAN NAMA DESA/KELURAHAN

Provinsi : [21] KEPULAUAN RIAU

Kabupaten : [2103] NATUNA

Kode	Nama	Kode	Nama
2103030	KECAMATAN MIDAI	2103050	KECAMATAN BUNGURAN TIMUR
001	SEBELAT	008	SEPEMPANG
002	BATU BELANAK	014	BATU GAJAH
003	SABANG BARAT	015	RANAI DARAT
004	GUNUNG JAMBAT	016	BANDARSYAH
005	AIR PUTIH	2103051	KECAMATAN BUNGURAN TIMUR LAUT
006	AIR KUMPAI	001	CERUK
2103040	KECAMATAN BUNGURAN BARAT	002	TANJUNG
004	SEDANAU TIMUR	003	KELANGA
005	SEDARAT BARU	004	PENGADAH
006	BATUBI JAYA	005	SEBADAI HULU
007	GUNUNG PUTRI	006	LIMAU MANIS
008	SEDANAU	007	SELEMAM
014	MEKAR JAYA	2103052	KECAMATAN BUNGURAN TENGAH
015	BINJAI	001	HARAPAN JAYA
016	PIAN TENGAH	002	TAPAU
017	SEMEDANG	003	AIR LENGIT
018	SELAUT	2103053	KECAMATAN BUNGURAN SELATAN
2103041	KECAMATAN BUNGURAN UTARA	001	CEMAGA
001	KELARIK BARAT	002	CEMAGA UTARA
002	KELARIK	003	CEMAGA SELATAN
003	KELARIK UTARA	004	CEMAGA TENGAH
004	KELARIK AIR MALI	2103060	KECAMATAN SERASAN
005	TELUK BUTON	001	KAMPUNG HILIR
006	BELAKANG GUNUNG	002	SERASAN
007	SELUAN BARAT	005	BATU BERIAN
008	GUNUNG DURIAN	006	TANJUNG SETELUNG
2103042	KECAMATAN PULAU LAUT	007	TANJUNG BALAU
001	AIR PAYANG	008	PANGKALAN
002	TANJUNG PALA	009	JERMALIK
003	KADUR	2103061	KECAMATAN SUBI
2103043	KECAMATAN PULAU TIGA	001	PULAU PANJANG
001	SEDEDAP	002	SUBI BESAR
002	SABANG MAWANG	003	SUBI
003	PULAU TIGA	004	MELIAH
004	TANJUNG BATANG	005	TERAYAK
005	SERANTAS	006	KERDAU
006	SABANG MAWANG BARAT	007	SUBI BESAR TIMUR
007	TANJUNG KUMBIK UTARA	008	MELIAH SELATAN
008	SETUMUK	2103062	KECAMATAN SERASAN TIMUR
009	SELADING	001	ARUNG AYAM
010	TELUK LABUH	002	AIR NUSA
2103050	KECAMATAN BUNGURAN TIMUR	003	AIR RINGAU
002	SUNGAI ULU	004	PAYAK
003	RANAI		

DAFTAR KODE DAN NAMA DESA/KELURAHAN

Provinsi : [21] KEPULAUAN RIAU

Kabupaten : [2104] LINGGA

Kode	Nama	Kode	Nama
2104010	KECAMATAN SINGKEP BARAT	2104030	KECAMATAN LINGGA
001	MAROK TUA	016	MENTUDA
002	SUNGAI BULUH	017	NEREKHEH
003	KUALA RAYA	2104031	KECAMATAN SELAYAR
004	BAKONG	001	SELAYAR
006	SUNGAI HARAPAN	002	PENUBA
007	JAGOH	003	PANTAI HARAPAN
008	SUNGAI RAYA	004	PENUBA TIMUR
009	RAYA	2104032	KECAMATAN LINGGA TIMUR
010	BUKIT BELAH	001	BUKIT LANGKAP
011	TANJUNG IRAT	002	KERANDIN
012	LANGKAP	003	PEKAKA
013	TINJUL	004	KETON
2104011	KECAMATAN KEPULAUAN POSEK	005	SUNGAI PINANG
001	POSEK	006	KUDUNG
002	SUAK BUAYA	2104040	KECAMATAN LINGGA UTARA
003	BUSUNG PANJANG	001	SEKANAH
2104020	KECAMATAN SINGKEP	002	DUARA
003	DABO	003	RESUN
008	BATU BERDAUN	004	LIMBUNG
009	DABO LAMA	005	BUKIT HARAPAN
010	BATU KACANG	006	TELUK
011	TANJUNG HARAPAN	007	LINAU
012	SUNGAI LUMPUR	008	PANCUR
2104021	KECAMATAN SINGKEP SELATAN	009	RANTAU PANJANG
001	BERHALA	010	SUNGAI BESAR
002	MAROK KECIL	011	RESUN PESISIR
003	RESANG	012	BELUNGKUR
2104022	KECAMATAN SINGKEP PESISIR	2104050	KECAMATAN SENAYANG
001	BERINDAT	001	MAMUT
002	PERSING	002	SENAYANG
003	SEDAMAI	003	REJAI
004	LANJUT	004	PASIR PANJANG
005	KOTE	005	TEMIANG
006	PELAKAK	006	PULAU MEDANG
2104030	KECAMATAN LINGGA	007	TANJUNG KELIT
001	PEKAJANG	008	BATU BELUBANG
004	KELUMU	009	PULAU BATANG
005	MEPAR	010	MENSANAK
006	KELOMBOK	011	BENAN
007	MERAWANG	012	TANJUNG LIPAT
008	DAIK	013	PENAAH
009	PANGGAK DARAT	014	LABOH
010	PANGGAK LAUT	015	BARAN
011	MUSAI	016	CEMPA

DAFTAR KODE DAN NAMA DESA/KELURAHAN

Provinsi [21] KEPULAUAN RIAU

Kabupaten [2104] LINGGA

Kode	Nama
2104050	KECAMATAN SENAYANG
017	TAJUR BIRU
018	PULAU DUYUNG
019	PULAU BUKIT

DAFTAR KODE DAN NAMA DESA/KELURAHAN

Provinsi : [21] KEPULAUAN RIAU
Kabupaten : [2105] KEPULAUAN ANAMBAS

Kode	Nama	Kode	Nama
2105010	KECAMATAN JEMAJA	2105070	KECAMATAN PALMATAK
004	MAMPOK	002	TEBANG
005	LETUNG	003	LADAN
006	REWAK	004	MUBUR
007	KERAMUT	005	PAYALAMAN
008	IMPOL	008	PUTIK
009	AIR BIRU	009	BAYAT
010	SUNGGAK	010	PIABUNG
011	BATU BERAPIT	011	LANGIR
012	LANDAK	012	CANDI
2105020	KECAMATAN JEMAJA TIMUR	013	PIASAN
001	ULU MARAS	014	BELIBAK
002	KUALA MARAS	015	TELUK BAYUR
003	BUKIT PADI	016	MATAK
004	GENTING PULUR	017	PAYAMARAM
2105030	KECAMATAN SIANTAN SELATAN	018	BATU AMPAR
001	KIABU		
002	TELAGA		
003	MENKAIT		
004	TIANGAU		
005	TELAGA KECIL		
006	LINGAI		
007	AIR BINI		
2105040	KECAMATAN SIANTAN		
003	TAREMPA BARAT		
004	TAREMPA		
005	TAREMPA SELATAN		
006	TAREMPA TIMUR		
007	SRI TANJUNG		
008	TAREMPA BARAT DAYA		
009	PESISIR TIMUR		
2105050	KECAMATAN SIANTAN TIMUR		
001	NYAMUK		
002	BATU BELAH		
003	MUNJAN		
004	SERAT		
005	AIR PUTIH		
006	TEMBURUN		
2105060	KECAMATAN SIANTAN TENGAH		
001	AIR ASUK		
002	AIR SENA		
003	TELUK SIANTAN		
004	LIUK		
005	LIDI		
006	TELUK SUNTING		

DAFTAR KODE DAN NAMA DESA/KELURAHAN

Provinsi : [21] KEPULAUAN RIAU

Kabupaten : [2171] B A T A M

Kode	Nama	Kode	Nama
2171010	KECAMATAN BELAKANG PADANG	2171051	KECAMATAN BATAM KOTA
001	PULAU TERONG	005	SUNGAI PANAS
002	PECONG	006	SUKAJADI
003	KASU	2171060	KECAMATAN SEKUPANG
004	PEMPING	002	TANJUNG RIAU
006	TANJUNG SARI	003	TIBAN BARU
007	SEKANAK RAYA	004	TIBAN LAMA
2171020	KECAMATAN BULANG	005	TIBAN INDAH
001	PANTAI GELAM	006	PATAM LESTARI
002	TEMOYONG	007	SUNGAI HARAPAN
003	PULAU SETOKOK	008	TANJUNG PINGGIR
004	BATU LEGONG	2171061	KECAMATAN BATU AJI
005	BULANG LINTANG	001	TANJUNG UNCANG
006	PULAU BULUH	002	BUKIT TEMPAYAN
2171030	KECAMATAN GALANG	003	BULIANG
001	PULAU ABANG	004	KIBING
002	KARAS	2171070	KECAMATAN LUBUK BAJA
003	SIJANTUNG	001	BALOI INDAH
004	SEMBULANG	002	BATU SELICIN
005	REMPANG CATE	003	KAMPUNG PELITA
006	SUBANG MAS	004	LUBUK BAJA KOTA
007	GALANG BARU	005	TANJUNG UMA
008	AIR RAJA	2171080	KECAMATAN BATU AMPAR
2171040	KECAMATAN SEI BEDUK	004	KAMPUNG SERAYA
003	TANJUNG PIAYU	005	SUNGAI JODOH
004	MUKA KUNING	007	TANJUNG SENGKUANG
005	DURIANGKANG	008	BATU MERAH
006	MANGSANG	2171081	KECAMATAN BENGKONG
2171041	KECAMATAN SAGULUNG	001	BENGKONG LAUT
001	TEMBESI	002	BENGKONG INDAH
002	SUNGAI BINTI	003	SADAI
003	SUNGAI LEKOP	004	TANJUNG BUNTUNG
004	SAGULUNG KOTA		
005	SUNGAI LANGKAI		
006	SUNGAI PELUNGGUT		
2171050	KECAMATAN NONGSA		
001	NGENANG		
002	KABIL		
003	BATU BESAR		
008	SAMBAU		
2171051	KECAMATAN BATAM KOTA		
001	TAMAN BALOI		
002	BALOI PERMAI		
003	BELIAN		
004	TELUK TERING		

DAFTAR KODE DAN NAMA DESA/KELURAHAN

Provinsi : [21] KEPULAUAN RIAU

Kabupaten : [2172] TANJUNG PINANG

Kode	Nama
2172010	KECAMATAN BUKIT BESTARI
001	DOMPAK
002	TANJUNGPINANG TIMUR
003	TANJUNG AYUN SAKTI
004	SEI JANG
005	TANJUNG UNGGAT
2172020	KECAMATAN TANJUNGPINANG TIMUR
001	BATU SEMBILAN
002	MELAYU KOTA PIRING
003	AIR RAJA
004	PINANG KENCANA
005	KAMPUNG BULANG
2172030	KECAMATAN TANJUNGPINANG KOTA
001	TANJUNGPINANG KOTA
002	PENYENGAT
003	KAMPUNG BUGIS
004	SENGGARANG
2172040	KECAMATAN TANJUNGPINANG BARAT
001	TANJUNGPINANG BARAT
002	KEMBOJA
003	KAMPUNG BARU
004	BUKIT CERMIN

DAFTAR KODE DAN NAMA DESA/KELURAHAN

Provinsi : [31] DKI JAKARTA
Kabupaten : [3101] KEPULAUAN SERIBU

Kode	Nama
3101010	KECAMATAN KEPULAUAN SERIBU SELATAN
001	PULAU TIDUNG
002	PULAU PARI
003	PULAU UNTUNG JAWA
3101020	KECAMATAN KEPULAUAN SERIBU UTARA
001	PULAU PANGGANG
002	PULAU KELAPA
003	PULAU HARAPAN

DAFTAR KODE DAN NAMA DESA/KELURAHAN

Provinsi : [31] DKI JAKARTA
Kabupaten : [3171] JAKARTA SELATAN

Kode	Nama	Kode	Nama
3171010	KECAMATAN JAGAKARSA	3171070	KECAMATAN MAMPANG PRAPATAN
001	CIPEDAK	001	BANGKA
002	SRENGSENG SAWAH	002	PELA MAMPANG
003	CIGANJUR	003	TEGAL PARANG
004	JAGAKARSA	004	MAMPANG PRAPATAN
005	LENTENG AGUNG	005	KUNINGAN BARAT
006	TANJUNG BARAT	3171080	KECAMATAN PANCORAN
3171020	KECAMATAN PASAR MINGGU	001	KALIBATA
001	CILANDAK TIMUR	002	RAWAJATI
002	RAGUNAN	003	DUREN TIGA
003	KEBAGUSAN	004	PANCORAN
004	PASAR MINGGU	005	PENGADEGAN
005	JATI PADANG	006	CIKOKO
006	PEJATEN BARAT	3171090	KECAMATAN TEBET
007	PEJATEN TIMUR	001	MENTENG DALAM
3171030	KECAMATAN CILANDAK	002	TEBET BARAT
001	LEBAK BULUS	003	TEBET TIMUR
002	PONDOK LABU	004	KEBON BARU
003	CILANDAK BARAT	005	BUKIT DURI
004	GANDARIA SELATAN	006	MANGGARAI SELATAN
005	CIPETE SELATAN	007	MANGGARAI
3171040	KECAMATAN PESANGGRAHAN	3171100	KECAMATAN SETIA BUDI
001	BINTARO	001	KARET SEMANGGI
002	PESANGGRAHAN	002	KUNINGAN TIMUR
003	ULUJAMI	003	KARET KUNINGAN
004	PETUKANGAN SELATAN	004	KARET
005	PETUKANGAN UTARA	005	MENTENG ATAS
3171050	KECAMATAN KEBAYORAN LAMA	006	PASAR MANGGIS
001	PONDOK PINANG	007	GUNTUR
002	KEBAYORAN LAMA SELATAN	008	SETIA BUDI
003	KEBAYORAN LAMA UTARA		
004	CIPULIR		
005	GROGOL SELATAN		
006	GROGOL UTARA		
3171060	KECAMATAN KEBAYORAN BARU		
001	GANDARIA UTARA		
002	CIPETE UTARA		
003	PULO		
004	PETOGOGAN		
005	MELAWAI		
006	KRAMAT PELTA		
007	GUNUNG		
008	SELONG		
009	RAWA BARAT		
010	SENAYAN		

DAFTAR KODE DAN NAMA DESA/KELURAHAN

Provinsi : [31] DKI JAKARTA
Kabupaten : [3172] JAKARTA TIMUR

Kode	Nama	Kode	Nama
3172010	KECAMATAN PASAR REBO	3172070	KECAMATAN DUREN SAWIT
001	PEKAYON	002	DUREN SAWIT
002	KALISARI	003	PONDOK KELAPA
003	BARU	004	PONDOK KOPI
004	CIJANTUNG	005	MALAKA JAYA
005	GEDONG	006	MALAKA SARI
3172020	KECAMATAN CIRACAS	007	KLENDER
001	CIBUBUR	3172080	KECAMATAN CAKUNG
002	KELAPA DUA WETAN	001	JATINEGARA
003	CIRACAS	002	PENGGILINGAN
004	SUSUKAN	003	PULO GEBANG
005	RAMBUTAN	004	UJUNG MENTENG
3172030	KECAMATAN CIPAYUNG	005	CAKUNG TIMUR
001	PONDOK RANGGON	006	CAKUNG BARAT
002	CILANGKAP	007	RAWA TERATE
003	MUNJUL	3172090	KECAMATAN PULO GADUNG
004	CIPAYUNG	001	PISANGAN TIMUR
005	SETU	002	CIPINANG
006	BAMBU APUS	003	JATINEGARA KAUM
007	CEGER	004	JATI
008	LUBANG BUAYA	005	RAWAMANGUN
3172040	KECAMATAN MAKASAR	006	KAYU PUTIH
001	PINANG RANTI	007	PULO GADUNG
002	MAKASAR	3172100	KECAMATAN MATRAMAN
003	KEBON PALA	001	KEBON MANGGIS
004	HALIM PERDANA KUSUMAH	002	PAL MERIEM
005	CIPINANG MELAYU	003	PISANGAN BARU
3172050	KECAMATAN KRAMAT JATI	004	KAYU MANIS
001	BALE KAMBANG	005	UTAN KAYU SELATAN
002	BATU AMPAR	006	UTAN KAYU UTARA
003	KAMPUNG TENGAH		
004	DUKUH		
005	KRAMAT JATI		
006	CILILITAN		
007	CAWANG		
3172060	KECAMATAN JATINEGARA		
001	BIDARA CINA		
002	CIPINANG CEMPEDAK		
003	CIPINANG BESAR SELATAN		
004	CIPINANG MUARA		
005	CIPINANG BESAR UTARA		
006	RAWA BUNGA		
007	BALI MESTER		
008	KAMPUNG MELAYU		
3172070	KECAMATAN DUREN SAWIT		
001	PONDOK BAMBU		

DAFTAR KODE DAN NAMA DESA/KELURAHAN

Provinsi : [31] DKI JAKARTA
Kabupaten : [3173] JAKARTA PUSAT

Kode	Nama	Kode	Nama
3173010	KECAMATAN TANAH ABANG	3173080	KECAMATAN GAMBIR
001	GELORA	001	CIDENG
002	BENDUNGAN HILIR	002	PETOJO SELATAN
003	KARET TENGSIN	003	GAMBIR
004	KEBON MELATI	004	KEBON KELAPA
005	PETAMBURAN	005	PETOJO UTARA
006	KEBON KACANG	006	DURI PULO
007	KAMPUNG BALI		
3173020	KECAMATAN MENTENG		
001	MENTENG		
002	PEGANGSAAN		
003	CIKINI		
004	GONDANGDIA		
005	KEBON SIRIH		
3173030	KECAMATAN SENEN		
001	KENARI		
002	PASEBAN		
003	KRAMAT		
004	KWITANG		
005	SEKEN		
006	BUNGUR		
3173040	KECAMATAN JOHAR BARU		
001	JOHAR BARU		
002	KAMPUNG RAWA		
003	TANAH TINGGI		
004	GALUR		
3173050	KECAMATAN CEMPAKA PUTIH		
001	RAWA SARI		
002	CEMPAKA PUTIH TIMUR		
003	CEMPAKA PUTIH BARAT		
3173060	KECAMATAN KEMAYORAN		
001	HARAPAN MULYA		
002	CEMPAKA BARU		
003	SUMUR BATU		
004	SERDANG		
005	UTAN PANJANG		
006	KEBON KOSONG		
007	KEMAYORAN		
008	GUNUNG SAHARI SELATAN		
3173070	KECAMATAN SAWAH BESAR		
001	PASAR BARU		
002	GUNUNG SAHARI UTARA		
003	KARTINI		
004	KARANG ANYAR		
005	MANGGA DUA SELATAN		

DAFTAR KODE DAN NAMA DESA/KELURAHAN

Provinsi : [31] DKI JAKARTA
Kabupaten : [3174] JAKARTA BARAT

Kode	Nama	Kode	Nama
3174010	KECAMATAN KEMBANGAN	3174060	KECAMATAN TAMAN SARI
001	JOGLO	003	TAMAN SARI
002	SRENGSENG	004	TANGKI
003	MERUYA SELATAN	005	MANGGA BESAR
004	MERUYA UTARA	006	KEAGUNGAN
005	KEMBANGAN SELATAN	007	GLODOK
006	KEMBANGAN UTARA	008	PINANGSIA
3174020	KECAMATAN KEBON JERUK	3174070	KECAMATAN CENGKARENG
001	SUKABUMI SELATAN	001	DURI KOSAMBI
002	SUKABUMI UTARA	002	RAWA BUAYA
003	KELAPA DUA	003	KEDAUNG KALI ANGKE
004	KEBON JERUK	004	KAPUK
005	DURI KEPA	005	CENGKARENG TIMUR
006	KEDOYA SELATAN	006	CENGKARENG BARAT
007	KEDOYA UTARA	3174080	KECAMATAN KALI DERES
3174030	KECAMATAN PALMERAH	001	SEMANAN
001	PALMERAH	002	KALIDERES
002	SLIPI	003	PEGADUNGAN
003	KEMANGGISAN	004	TEGAL ALUR
004	KOTA BAMBU UTARA	005	KAMAL
005	KOTA BAMBU SELATAN		
006	JATI PULO		
3174040	KECAMATAN GROGOL PETAMBURAN		
001	TANJUNG DUREN UTARA		
002	TANJUNG DUREN SELATAN		
003	TOMANG		
004	GROGOL		
005	JELAMBAR		
006	WIJAYA KESUMA		
007	JELAMBAR BARU		
3174050	KECAMATAN TAMBORA		
001	KALIANYAR		
002	DURI SELATAN		
003	TANAH SEREAL		
004	DURI UTARA		
005	KRENDANG		
006	JEMBATAN BESI		
007	ANGKE		
008	JEMBATAN LIMA		
009	TAMBORA		
010	ROA MALAKA		
011	PEKOJAN		
3174060	KECAMATAN TAMAN SARI		
001	KRUKUT		
002	MAPHAR		

DAFTAR KODE DAN NAMA DESA/KELURAHAN

Provinsi : [31] DKI JAKARTA
Kabupaten : [3175] JAKARTA UTARA

Kode	Nama
3175010	KECAMATAN PENJARINGAN
001	KAMAL MUARA
002	KAPUK MUARA
003	PEJAGALAN
004	PENJARINGAN
005	PLUIT
3175020	KECAMATAN PADEMANGAN
001	PADEMANGAN BARAT
002	PADEMANGAN TIMUR
003	ANCOL
3175030	KECAMATAN TANJUNG PRIOK
001	SUNTER AGUNG
002	SUNTER JAYA
003	PAPANGO
004	WARAKAS
005	SUNGAI BAMBU
006	KEBON BAWANG
007	TANJUNG PRIUK
3175040	KECAMATAN KOJA
001	RAWABADAK SELATAN
002	TUGU SELATAN
003	TUGU UTARA
004	LAGOA
005	RAWABADAK UTARA
006	KOJA
3175050	KECAMATAN KELAPA GADING
001	KELAPA GADING BARAT
002	KELAPA GADING TIMUR
003	PEGANGSAAN DUA
3175060	KECAMATAN CILINCING
001	SUKA PURA
002	ROROTAN
003	MARUNDA
004	CILINCING
005	SEMPER TIMUR
006	SEMPER BARAT
007	KALI BARU

DAFTAR KODE DAN NAMA DESA/KELURAHAN

Provinsi : [32] JAWA BARAT

Kabupaten : [3201] BOGOR

Kode	Nama	Kode	Nama
3201010	KECAMATAN NANGGUNG	3201030	KECAMATAN PAMIJAHAN
001	MALASARI	011	CIBITUNG WETAN
002	BANTAR KARET	012	PAMIJAHAN
003	CISARUA	013	PASAREAN
004	CURUG BITUNG	014	GUNUNG MENYAN
005	NANGGUNG	015	CIMAYANG
006	PANGKAL JAYA	3201040	KECAMATAN CIBUNGBULANG
007	SUKALUYU	001	SITU UDIK
008	HAMBARO	002	SITU ILIR
009	KALONG LIUD	003	CIBATOK 2
010	PARAKAN MUNCANG	004	CIARUTEN UDIK
011	BATU TULIS	005	CIBATOK 1
3201020	KECAMATAN LEUWILIANG	006	SUKAMAJU
001	PURASARI	007	CEMLANG
002	PURASEDA	008	GALUGA
003	KARYASARI	009	DUKUH
004	PABANGBON	010	CIMANGGU 2
005	KARACAK	011	CIMANGGU 1
006	BARENGKOK	012	GIRIMULYA
007	CIBEBER II	013	LEUWEUNG KOLOT
016	CIBEBER I	014	CIARUTEN ILIR
017	LEUWIMEKAR	015	CIJUJUNG
018	LEUWILIANG	3201050	KECAMATAN CIAMPEA
019	KAREHKEL	004	CIAMPEA UDIK
3201021	KECAMATAN LEUWISADENG	008	CINANGKA
001	WANGUN JAYA	009	CIBUNTU
002	SADENKOLOT	010	CICADAS
003	LEUWISADENG	011	TEGAL WARU
004	SIBANTENG	012	BOJONG JENGKOL
005	BABAKAN SADENG	013	CIHIDEUNG UDIK
006	SADENG	014	CIHIDEUNG ILIR
007	KALONG II	015	CIBANTENG
008	KALONG I	016	BOJONG RANGKAS
3201030	KECAMATAN PAMIJAHAN	017	CIBADAK
001	CIBUNIAN	018	BENTENG
002	PURWABAKTI	019	CIAMPEA
003	CIASMARA	3201051	KECAMATAN TENJOLAYA
004	CIASIHAN	001	TAPOS 1
005	GUNUNG SARI	002	GUNUNG MALANG
006	GUNUNG BUNDER 2	003	TAPOS 2
007	GUNUNG BUNDER 1	004	SITU DAUN
008	CIBENING	005	CIBITUNG TENGAH
009	GUNUNG PICUNG	006	CINANGNENG
010	CIBITUNG KULON	007	GUNUNG MULYA

DAFTAR KODE DAN NAMA DESA/KELURAHAN

Provinsi : [32] JAWA BARAT

Kabupaten : [3201] BOGOR

Kode	Nama	Kode	Nama
3201060	KECAMATAN DRAMAGA	3201081	KECAMATAN CIGOMBONG
001	PURWASARI	003	WATES JAYA
002	PETIR	004	SROGOL
003	SUKADAMAI	005	CIBURUY
004	SUKAWENING	006	CISALADA
005	NEGLASARI	007	PASIR JAYA
006	SINAR SARI	008	CIBURAYUT
007	CIHERANG	009	CIADeg
008	DRAMAGA	3201090	KECAMATAN CARINGIN
009	BABAKAN	001	PASIR BUNCIR
010	CIKARAWANG	002	CINAGARA
3201070	KECAMATAN CIOMAS	003	TANGKIL
009	KOTA BATU	004	PASIR MUNCANG
010	MEKARJAYA	005	MUARA JAYA
011	PARAKAN	006	CARINGIN
012	CIOMAS	007	LEMAH DUHUR
013	PAGELARAN	008	CIMANDE
014	SUKAMAKMUR	009	PANCAWATI
015	CIAPUS	010	CIDERUM
016	SUKAHARJA	011	CIHERANG PONDOK
017	PADASUKA	012	CIMANDE HILIR
018	CIOMAS RAHAYU	3201100	KECAMATAN CIAWI
019	LALADON	001	CILEUNGSI
3201071	KECAMATAN TAMANSARI	002	CITAPEN
001	SUKAJADI	003	CIBEDUG
002	SUKALUYU	004	BOJONG MURNI
003	SUKAJAYA	005	JAMBU LUWUK
004	SUKARESMI	006	BANJAR SARI
005	PASIR EURIH	007	BANJAR WANGI
006	TAMAN SARI	008	BITUNG SARI
007	SUKAMANTRI	009	TELUK PINANG
008	SIRNAGALIH	010	BANJAR WARU
3201080	KECAMATAN CIJERUK	011	CIAWI
010	WARUNG MENTENG	012	BENDUNGAN
011	CIJERUK	013	PANDANSARI
012	CIPELANG	3201110	KECAMATAN CISARUA
013	CIBALUNG	001	CITEKO
014	CIPICUNG	002	CIBEUREUM
015	TANJUNG SARI	003	TUGU SELATAN
016	TAJUR HALANG	004	TUGU UTARA
017	PALASARI	005	BATU LAYANG
018	SUKAHARJA	006	CISARUA
3201081	KECAMATAN CIGOMBONG	007	KOPO
001	TUGU JAYA	008	LEUWIMALANG
002	CIGOMBONG		

DAFTAR KODE DAN NAMA DESA/KELURAHAN

Provinsi : [32] JAWA BARAT

Kabupaten : [3201] BOGOR

Kode	Nama	Kode	Nama
3201110	KECAMATAN CISARUA	3201150	KECAMATAN SUKAMAKMUR
009	JOGJOGAN	005	SUKAMULYA
010	CILEMBER	006	SUKAMAKMUR
3201120	KECAMATAN MEGAMENDUNG	007	CIBADAK
001	SUKARESMI	008	PABUARAN
002	SUKAGALIH	009	SUKADAMAI
003	KUTA	010	SUKARESMI
004	SUKAKARYA	3201160	KECAMATAN CARIU
005	SUKAMANAH	011	KARYA MEKAR
006	SUKAMAJU	012	BANTAR KUNING
007	SUKAMAHI	013	CIKUTAMAHI
008	GADOG	014	CIBATU TIGA
009	CIPAYUNG	015	MEKARWANGI
010	CIPAYUNG GIRANG	016	TEGAL PANJANG
011	MEGAMENDUNG	017	CARIU
012	PASIR ANGIN	018	KUTA MEKAR
3201130	KECAMATAN SUKARAJA	019	SUKAJADI
001	CIBANON	020	BABAKAN RADEN
002	GUNUNG GEULIS	3201161	KECAMATAN TANJUNGSARI
003	NAGRAK	001	CIBADAK
004	SUKATANI	002	TANJUNG SARI
005	SUKARAJA	003	SINARSARI
006	CIKEAS	004	SINARRASA
007	CADAS NGAMPAR	005	BUANAJAYA
008	PASIRLAJA	006	ANTAJAYA
009	CIJUJUNG	007	PASIR TANJUNG
010	CIMANDALA	008	TANJUNG RASA
011	PASIR JAMBU	009	SUKARASA
012	CILEBUT TIMUR	010	SELAWANGI
013	CILEBUT BARAT	3201170	KECAMATAN JONGGOL
3201140	KECAMATAN BABAKAN MADANG	001	SUKAJAYA
001	CIJAYANTI	002	SUKANEGARA
002	BOJONG KONENG	003	CIBODAS
003	KARANG TENGAH	004	SINGASARI
004	SUMUR BATU	005	SINGAJAYA
005	BABAKAN MADANG	006	SUKASIRNA
006	CITARINGGUL	007	BALEKAMBANG
007	CIPAMBUAN	008	BENDUNGAN
008	KADUMANGU	009	SIRNAGALIH
009	SENTUL	010	JONGGOL
3201150	KECAMATAN SUKAMAKMUR	011	SUKAMAJU
001	SUKAWANGI	012	SUKAMANAH
002	SUKAHARJA	013	WENINGGALIH
003	WARGAJAYA	014	SUKAGALIH
004	SIRNAJAYA		

DAFTAR KODE DAN NAMA DESA/KELURAHAN

Provinsi : [32] JAWA BARAT

Kabupaten : [3201] BOGOR

Kode	Nama	Kode	Nama
3201180	KECAMATAN CILEUNGSI	3201200	KECAMATAN CITEUREUP
010	DAYEUH	010	TARIKOLOT
011	MAMPIR	011	GUNUNG SARI
012	SETU SARI	012	CITEUREUP
013	CIPEUCANG	013	PUSPANEGARA
014	JATISARI	014	PUSPASARI
015	GANDOANG	3201210	KECAMATAN CIBINONG
016	MEKARSARI	001	KARADENAN
017	CILEUNGSI KIDUL	002	NANGGEWER
018	CILEUNGSI	003	NANGGEWER MEKAR
019	LIMUS NUNGGAL	004	CIBINONG
020	PASIR ANGIN	005	PAKANSARI
021	CIPENJO	006	SUKAHATI
3201181	KECAMATAN KELAPA NUNGGAL	007	TENGAH
001	LEUWIKARET	008	PONDOK RAJEG
002	LULUT	009	HARAPAN JAYA
003	BANTAR JATI	010	PABUARAN
004	NAMBO	011	CIRIMEKAR
005	KEMBANG KUNING	012	CIRIUNG
006	KELAPA NUNGGAL	3201220	KECAMATAN BOJONG GEDE
007	LIGARMUKTI	002	CIMANGGIS
008	BOJONG	003	WARINGIN JAYA
009	CIKAHURIPAN	004	KEDUNG WARINGIN
3201190	KECAMATAN GUNUNG PUTRI	005	BOJONG GEDE
001	KARANGGAN	011	SUSUKAN
002	GUNUNG PUTRI	012	BOJONG BARU
003	TLAJUNG UDIK	013	RAWA PANJANG
004	BOJONG NANGKA	014	PABUARAN
005	CICADAS	015	RAGAJAYA
006	WANAHERANG	3201221	KECAMATAN TAJUR HALANG
007	CIKEAS UDIK	001	TONJONG
008	NAGRAK	002	TAJUR HALANG
009	CIANGSANA	003	SUKMAJAYA
010	BOJONG KULUR	004	NANGGERANG
3201200	KECAMATAN CITEUREUP	005	SASAK PANJANG
001	TANGKIL	006	KALISUREN
002	HAMBALANG	007	CITAYAM
003	TAJUR	3201230	KECAMATAN KEMANG
004	PASIR MUKTI	006	SEMLAK BARAT
005	SUKAHATI	007	ATANG SENJAYA
006	LEUWINUTUG	008	PARAKAN JAYA
007	SANJA	009	BOJONG
008	KARANG ASEM BARAT	010	KEMANG
009	KARANG ASEM TIMUR	011	PABUARAN
		013	TEGAL

DAFTAR KODE DAN NAMA DESA/KELURAHAN

Provinsi : [32] JAWA BARAT

Kabupaten : [3201] BOGOR

Kode	Nama	Kode	Nama
3201230	KECAMATAN KEMANG	3201260	KECAMATAN RUMPIN
014	PONDOK UDIK	002	CIDOKOM
015	JAMPANG	003	GOBANG
3201231	KECAMATAN RANCA BUNGUR	004	RABAK
001	MEKARSARI	005	CIBODAS
002	RANCA BUNGUR	006	KAMPUNG SAWAH
003	PASIR GAOK	007	RUMPIN
004	BANTARJAYA	008	CIPINANG
005	BANTAR SARI	009	SUKASARI
006	CANDALI	010	KERTAJAYA
007	CIMULANG	011	TAMAN SARI
3201240	KECAMATAN PARUNG	012	SUKAMULYA
009	IWUL	013	MEKAR SARI
010	JABON MEKAR	014	MEKARJAYA
011	PAMAGER SARI	3201270	KECAMATAN CIGUDEG
012	PARUNG	006	SUKARAKSA
013	WARU	009	SUKAMAJU
014	WARUJAYA	010	CIGUDEG
015	BOJONG SEMPU	011	BANYU RESMI
016	BOJONG INDAH	012	WARGAJAYA
017	COGREG	013	BUNAR
3201241	KECAMATAN CISEENG	014	MEKARJAYA
001	KARIHKIL	015	CINTAMANIK
002	CIBEUTEUNG UDIK	016	BANYU WANGI
003	BABAKAN	017	BANYU ASIH
004	PUTAT NUTUG	018	TEGALEGA
005	CIBEUTEUNG MUARA	019	BATU JAJAR
006	CIBENTANG	020	RENGASJAJAR
007	PARIGI MEKAR	021	BANGUNJAYA
008	CISEENG	022	ARGAPURA
009	CIHOWE	3201271	KECAMATAN SUKAJAYA
010	KURIPAN	001	CISARUA
3201250	KECAMATAN GUNUNG SINDUR	002	KIARASARI
001	JAMPANG	003	KIARAPANDAK
002	CIBADUNG	004	HARKATJAYA
003	CIBINONG	005	SUKAJAYA
004	CIDOKOM	006	SIPAYUNG
005	PADURENAN	007	SUKAMULIH
006	CURUG	008	PASIR MADANG
007	RAWAKALONG	009	CILEUKSA
008	PENGASINAN	010	URUG
009	GUNUNG SINDUR	011	JAYARAHARJA
010	PABUARAN	3201280	KECAMATAN JASINGA
3201260	KECAMATAN RUMPIN	003	PANGRADIN
001	LEUWIBATU		

DAFTAR KODE DAN NAMA DESA/KELURAHAN

Provinsi : [32] JAWA BARAT

Kabupaten : [3201] BOGOR

Kode	Nama
3201280	KECAMATAN JASINGA
004	KALONGSAWAH
005	SIPAK
006	PAMAGERSARI
007	JUGALA JAYA
008	CURUG
009	TEGAL WANGI
010	KOLEANG
011	JASINGA
012	SETU
013	CIKOPOMAYAK
014	NEGLASARI
015	BAGOANG
016	BARENGKOK
017	PANGAUR
018	WIRAJAYA
3201290	KECAMATAN TENJO
001	CIOMAS
002	TAPOS
003	BATOK
004	BABAKAN
005	BOJONG
006	SINGABRAJA
007	TENJO
008	CILAKU
009	SINGABANGSA
3201300	KECAMATAN PARUNG PANJANG
001	JAGABAYA
002	GOROWONG
003	DAGO
004	CIKUDA
005	PINGKU
006	LUMPANG
007	GINTUNG CILEJET
008	JAGABITA
009	CIBUNAR
010	PARUNG PANJANG
011	KABASIRAN

DAFTAR KODE DAN NAMA DESA/KELURAHAN

Provinsi : [32] JAWA BARAT

Kabupaten : [3202] SUKABUMI

Kode	Nama	Kode	Nama
3202010	KECAMATAN CIEMAS	3202031	KECAMATAN CIBITUNG
001	CIBENDA	006	TALAGAMURNI
002	CIWARU	3202040	KECAMATAN JAMPANG KULON
003	TAMANJAYA	001	CIPARAY
004	MEKARJAYA	002	BOJONG GENTENG
005	CIEMAS	003	BOJONGSARI
006	GIRIMUKTI	004	MEKARJAYA
007	MANDRAJAYA	005	NAGRAKSARI
008	MEKARSAKTI	006	JAMPANG KULON
009	SIDAMULYA	007	TANJUNG
3202020	KECAMATAN CIRACAP	008	PADAJAYA
001	GUNUNGBATU	013	CIKARANG
002	CIKANGKUNG	014	KARANGANYAR
003	PURWASEDAR	015	CIKARANGGEUSAN
004	CIRACAP	3202041	KECAMATAN CIMANGGU
005	PASIRPANJANG	001	BOREGAH INDAH
006	MEKARSARI	002	CIMANGGU
007	PANGUMBAHAN	003	SUKAMAJU
008	UJUNG GENTENG	004	SUKAJADI
3202021	KECAMATAN WALURAN	005	KARANGMEKAR
001	CARINGIN NUNGGAL	006	SUKAMANAH
002	WALURAN	3202050	KECAMATAN KALI BUNDER
003	SUKAMUKTI	001	CIMAHPAR
004	MEKAR MUKTI	002	SEKARSARI
005	WALURAN MANDIRI	003	KALIBUNDER
006	MANGUNJAYA	004	SUKALUYU
3202030	KECAMATAN SURADE	005	BOJONG
001	PASIRIPIS	006	BALEKAMBANG
002	BUNIWANGI	007	MEKARWANGI
003	CIPEUNDEUY	3202060	KECAMATAN TEGAL BULEUD
004	GUNUNG SUNGGING	001	SUMBERJAYA
011	CITANGLAR	002	BUNIASIH
012	JAGAMUKTI	003	TEGALBULEUD
013	SURADE	004	CALINGCING
014	KADALEMAN	005	RAMBAY
015	WANASARI	006	NANGELA
016	SIRNASARI	007	BANGBAYANG
017	SUKATANI	008	SIRNAMEKAR
018	KADEMANGAN	3202070	KECAMATAN CIDOLOG
3202031	KECAMATAN CIBITUNG	001	CIDOLOG
001	CIDAHU	002	MEKARJAYA
002	CIBITUNG	003	CIKARANG
003	BANYUWANGI	004	CIPAMINGKIS
004	CIBODAS	005	TEGALLEGA
005	BANYUMURNI	3202080	KECAMATAN SAGARANTEN
		005	SINAR BENTANG

DAFTAR KODE DAN NAMA DESA/KELURAHAN

Provinsi : [32] JAWA BARAT

Kabupaten : [3202] SUKABUMI

Kode	Nama	Kode	Nama
3202080	KECAMATAN SAGARANTEN	3202110	KECAMATAN PALABUHANRATU
006	GUNUNG BENTANG	008	CIBODAS
007	PASANGGRAHAN	009	BUNIWANGI
008	CURUGLUHUR	010	CIKADU
009	DATARNANGKA	011	PASIRSUREN
010	SAGARANTEN	012	TONJONG
011	MARGALUYU	013	JAYANTI
012	CIBITUNG	014	CIMANGGU
017	HEGARMANAH	3202111	KECAMATAN SIMPENAN
018	CIBAREGBEG	001	CIHAUR
019	PUNCAKMANGGIS	002	KERTAJAYA
020	MEKARSARI	003	LOJI
3202081	KECAMATAN CIDADAP	004	CIDADAP
001	HEGARMULYA	005	CIBUNTU
002	CIDADAP	006	MEKARASIH
003	PADASENANG	007	SANGRAWAYANG
004	BANJARSARI	3202120	KECAMATAN WARUNG KIARA
005	TENJOLAUT	002	HEGARMANAH
006	MEKARTANI	003	BANTARKALONG
3202082	KECAMATAN CURUGKEMBAR	004	SIRNAJAYA
001	CIMENTENG	005	BOJONGKERTA
002	CURUGKEMBAR	006	UBRUG
003	TANJUNGSARI	007	GIRIJAYA
004	SINDANGRAJA	008	WARUNGKIARA
005	MEKARTANJUNG	009	SUKAHARJA
006	BOJONG TUGU	010	TARISI
007	NAGRAKJAYA	011	DAMARAJA
3202090	KECAMATAN PABUARAN	012	MEKARJAYA
001	SUKAJAYA	013	KERTAMUKTI
002	CIWALAT	3202121	KECAMATAN BANTARGADUNG
003	PABUARAN	001	BANTARGEBAH
004	CIBADAK	002	BOJONGGALING
005	SIRNASARI	003	BANTARGADUNG
006	BANTARSARI	004	MANGUNJAYA
007	LEMBURSAWAH	005	LIMUSNUNGGAL
3202100	KECAMATAN LENGKONG	006	BUANAJAYA
001	LANGKAPJAYA	007	BOYONGSARI
002	CILANGKAP	3202130	KECAMATAN JAMPANG TENGAH
003	LENGKONG	001	BANTARPANJANG
004	TEGALLEGA	009	BOJONGTIPAR
005	NEGLASARI	010	CIJULANG
3202110	KECAMATAN PALABUHANRATU	011	NANGERANG
005	CITARIK	012	BOJONG JENGKOL
006	PALABUHANRATU	013	BANTAR AGUNG
007	CITEPUS	014	JAMPANG TENGAH

DAFTAR KODE DAN NAMA DESA/KELURAHAN

Provinsi : [32] JAWA BARAT

Kabupaten : [3202] SUKABUMI

Kode	Nama	Kode	Nama
3202130	KECAMATAN JAMPANG TENGAH	3202170	KECAMATAN SUKARAJA
015	PANUMBANGAN	012	PASIRHALANG
016	SINDANGRESMI	013	SUKARAJA
017	TANJUNGSARI	014	SUKAMEKAR
018	PADABEUNGHAR	015	CISARUA
3202131	KECAMATAN PURABAYA	016	LIMBANGAN
001	NEGLASARI	017	LANGENSARI
002	CICUKANG	018	SELAAWI
003	MARGALUYU	021	MARGALUYU
004	PURABAYA	3202171	KECAMATAN KEBONPEDES
005	PAGELARAN	001	SASAGARAN
006	CITAMIANG	002	JAMBENENGGANG
007	CIMERANG	003	CIKARET
3202140	KECAMATAN CIKEMBAR	004	KEBONPEDES
001	SUKAMAJU	005	BOJONGSAWAH
002	CIBATU	3202172	KECAMATAN CIREUNGHAS
003	PARAKANLIMA	001	CIPURUT
004	KERTARAHARJA	002	CIREUNGHAS
005	BOJONG	003	BENCOY
006	BOJONGKEMBAR	004	CIKURUTUG
007	CIKEMBAR	005	TEGALPANJANG
008	CIMANGGU	3202173	KECAMATAN SUKALARANG
009	SUKAMULYA	001	SEMLAK
010	BOJONGRAHARJA	002	PRIANGANJAYA
3202150	KECAMATAN NYALINDUNG	003	TITISAN
001	CISITU	004	CIMANGKOK
002	NYALINDUNG	005	SUKALARANG
003	KERTAANGSANA	006	SUKAMAJU
004	MEKARSARI	3202180	KECAMATAN SUKABUMI
005	BOJONGKALONG	001	PARUNGSEAH
006	BOJONGSARI	002	WARNASARI
007	SUKAMAJU	003	SUKAJAYA
008	WANGUNREJA	004	SUDAJAYA GIRANG
009	NEGLASARI	005	KARAWANG
010	CIJANGKAR	006	PERBAWATI
3202160	KECAMATAN GEGER BITUNG	3202190	KECAMATAN KADUDAMPIT
001	CIENGANG	001	MUARADUA
002	SUKAMANAH	002	CITAMIANG
003	GEGERBITUNG	003	CIKAHURIPAN
004	CIJUREY	004	SUKAMANIS
005	KARANGJAYA	005	KADUDAMPIT
006	BUNIWANGI	006	GEDE PANGRANGO
007	CARINGIN	007	SUKAMAJU
3202170	KECAMATAN SUKARAJA	008	CIPETIR
011	SELAWANGI	009	UNDRUS BINANGUN

DAFTAR KODE DAN NAMA DESA/KELURAHAN

Provinsi : [32] JAWA BARAT

Kabupaten : [3202] SUKABUMI

Kode	Nama	Kode	Nama
3202200	KECAMATAN CISAAT	3202212	KECAMATAN CARINGIN
007	PADAASIH	003	TALAGA
008	CISAAT	004	CARINGIN KULON
009	BABAKAN	005	CARINGIN WETAN
010	SUKAMANTRI	006	SEUSEUPAN
011	SUKAMANAH	007	SUKAMULYA
012	NAGRAK	008	CIKEMBANG
013	CIBATU	009	PASIRDATAR INDAH
014	CIBOLANG KALER	3202220	KECAMATAN NAGRAK
015	KUTASIRNA	001	CISARUA
016	SELAJAMBE	002	BALEKAMBANG
017	SUKASARI	003	NAGRAK SELATAN
018	GUNUNGJAYA	004	NAGRAK UTARA
019	SUKARESMI	005	KALAPAREA
3202201	KECAMATAN GUNUNGGURUH	006	DARMAREJA
001	SIRNARESMI	007	GIRIJAYA
002	KEBONMANGGU	008	BABAKAN PANJANG
003	GUNUNG GURUH	009	PAWENANG
004	CIKUJANG	010	CIHANYAWAR
005	CIBENTANG	3202221	KECAMATAN CIAMBAR
006	CIBOLANG	001	MUNJUL
007	MANGKALAYA	002	CIAMBAR
3202210	KECAMATAN CIBADAK	003	GINANJAR
001	NEGLASARI	004	WANGUNJAYA
002	TENJOJAYA	005	CIBUNARJAYA
003	SEKARWANGI	006	AMBARJAYA
009	BATUNUNGGAL	3202230	KECAMATAN CICURUG
010	KARANGTENGAH	001	MEKARSARI
011	CIBADAK	002	NYANGKOWEK
012	WARNAJATI	003	PURWASARI
013	SUKASIRNA	004	CARINGIN
014	PAMURUYAN	005	BANGBAYANG
015	CIHEULANG TONGGOH	006	CISAAT
3202211	KECAMATAN CICANTAYAN	007	TENJOLAYA
001	HEGARMANAH	008	PASAWAHAN
002	CICANTAYAN	009	CICURUG
003	CIMAHI	010	NANGGERANG
004	CISANDE	011	TENJOAYU
005	CIJALINGAN	012	BENDA
006	LEMBURSAWAH	013	KUTAJAYA
007	SUKADAMAI	3202240	KECAMATAN CIDAHU
008	CIMANGGIS	001	PONDOK KASO TENGAH
3202212	KECAMATAN CARINGIN	002	PASIRDOTON
001	CIJENGKOL	003	PONDOK KASO TONGGOH
002	MEKARJAYA	004	BABAKAN PARI

DAFTAR KODE DAN NAMA DESA/KELURAHAN

Provinsi : [32] JAWA BARAT

Kabupaten : [3202] SUKABUMI

Kode	Nama	Kode	Nama
3202240	KECAMATAN CIDAHU	3202280	KECAMATAN CIKIDANG
005	TANGKIL	010	CICAREUH
006	JAYABAKTI	011	TAMANSARI
007	CIDAHU	012	CIKARAE THOYIBAH
008	GIRJAYA	3202290	KECAMATAN CISOLOK
3202250	KECAMATAN PARAKAN SALAK	001	PASIRBARU
001	SUKATANI	002	CIKAHURIPAN
002	SUKAKERSA	003	CISOLOK
003	BOJONGLONGOK	004	KARANGPAPAK
004	BOJONGASIH	012	SIRNARESMI
005	LEBAKSARI	013	CICADAS
006	PARAKANSALAK	014	CIKELAT
3202260	KECAMATAN PARUNG KUDA	015	GUNUNG KRAMAT
002	PALASARI HILIR	016	GUNUNG TANJUNG
003	SUNDAWENANG	017	CARINGIN
004	PARUNGKUDA	018	SUKARAME
008	LANGENSARI	019	WANGUNSARI
009	BOJONG KOKOSAN	020	WANAJAYA
010	KOMPA	3202291	KECAMATAN CIKAKAK
011	PONDOK KASO LANDEUH	001	CIMAJA
012	BABAKANJAYA	002	CIKAKAK
3202261	KECAMATAN BOJONG GENTENG	003	SUKAMAJU
001	BEREKAH	004	CILEUNGSING
002	BOJONG GENTENG	005	RIDOGALIH
003	BOJONG GALING	006	MARGALAKSANA
004	CIBODAS	007	SIRNARASA
005	CIPANENGAH	008	GANDASOLI
3202270	KECAMATAN KALAPA NUNGGAL	009	CIRENDANG
001	WALANGSARI	3202300	KECAMATAN KABANDUNGAN
002	PALASARI GIRANG	001	MEKARJAYA
003	KALAPANUNGGAL	002	TUGUBANDUNG
004	KADUNUNGGAL	003	KABANDUNGAN
005	MAKASARI	004	CIPEUTEUY
006	GUNUNG ENDUT	005	CIHAMERANG
007	PULOSARI	006	CIANAGA
3202280	KECAMATAN CIKIDANG		
001	SAMPORA		
002	CIJAMBE		
003	CIKIRAY		
004	MEKARNANGKA		
005	CIKIDANG		
006	GUNUNG MALANG		
007	NANGKAKONENG		
008	PANGKALAN		
009	BUMISARI		

DAFTAR KODE DAN NAMA DESA/KELURAHAN

Provinsi : [32] JAWA BARAT

Kabupaten : [3203] CIANJUR

Kode	Nama	Kode	Nama
3203010	KECAMATAN AGRABINTA	3203030	KECAMATAN CIDAUN
001	SINARLAUT	007	KARANGWANGI
002	BOJONGKASO	008	CIMARAGANG
003	SUKAMANAH	009	GELARPAWITAN
004	WANASARI	010	NEGLASARI
007	KARANGSARI	011	CIBULUH
008	NEGLASARI	012	PUNCAKBARU
009	MULYASARI	013	MEKARJAYA
010	BUNISARI	014	GELARWANGI
011	MEKARSARI	3203040	KECAMATAN NARINGGUL
012	TANJUNGSARI	001	CINERANG
013	WANGUNJAYA	002	WANGUNJAYA
3203011	KECAMATAN LELES	003	MEKARSARI
001	PUSAKASARI	004	WANGUNSARI
002	NAGASARI	005	MALATI
003	SUKAJAYA	006	SUKAMULYA
004	SUKAMULYA	007	NARINGGUL
005	PURABAYA	008	WANASARI
006	SUKASIRNA	009	SUKABAKTI
007	WALAHIR	010	BALEGEDE
008	PUNCAKWANGI	011	MARGASARI
009	SIRNASARI	3203050	KECAMATAN CIBINONG
010	KARYAMUKTI	001	PANYINDANGAN
011	MANDALAWANGI	002	WARGALUYU
012	SINDANGSARI	003	HAMERANG
3203020	KECAMATAN SINDANGBARANG	004	PANANGGAPAN
001	HEGARSARI	005	GIRIJAYA
002	JATISARI	006	SUKAJADI
003	KERTASARI	007	SUKAMEKAR
004	TALAGASARI	008	BATULAWANG
005	SIRNAGALIH	009	CIKANGKARENG
006	SAGANTEN	015	PAMOYANAN
007	JAYAGIRI	016	CIMASKARA
008	MUARACIKADU	020	PADASUKA
009	GIRIMUKTI	021	MEKARMUKTI
010	MEKARLAKSANA	022	CIBURIAL
011	KERTAMUKTI	3203051	KECAMATAN CIKADU
3203030	KECAMATAN CIDAUN	001	PADALUYU
001	KARYABAKTI	002	SUKALUYU
002	SUKAPURA	003	MEKARLAKSANA
003	CISALAK	004	CIKADU
004	JAYAPURA	005	KALAPANUNGGAL
005	KERTAJADI	006	MEKARWANGI
006	CIDAMAR	007	CISARANTEN

DAFTAR KODE DAN NAMA DESA/KELURAHAN

Provinsi : [32] JAWA BARAT

Kabupaten : [3203] CIANJUR

Kode	Nama	Kode	Nama
3203051	KECAMATAN CIKADU	3203071	KECAMATAN CIJATI
008	SUKAMULYA	003	SINARBAKTI
009	MEKARJAYA	004	BOJONGLARANG
010	SUKAMANAH	005	SUKAMAHI
3203060	KECAMATAN TANGGEUNG	006	CIJATI
001	KARANGTENGAH	007	CIBODAS
002	RAWAGEDE	008	CARINGIN
003	SUKAJAYA	009	PARAKANTUGU
004	TANGGEUNG	010	SUKAMAJU
005	KERTAJAYA	3203080	KECAMATAN TAKOKAK
006	SIRNAJAYA	001	WARINGINSARI
007	PASIR JAMBU	002	SUKAGALIH
008	CILONGSONG	003	SIMPANG
009	MARGALUYU	004	SINDANGHAYU
010	PAGERMANEUH	005	SINDANGRESMI
011	BOJONGPETIR	006	BUNGBANGSARI
012	PADALUYU	007	CISUJEN
3203061	KECAMATAN PASIRKUDA	008	PASAWAHAN
001	MEKARMULYA	009	HEGARMANAH
002	KUBANG	3203090	KECAMATAN SUKANAGARA
003	GIRIJAYA	001	JAYAGIRI
004	GIRIMUKTI	002	CIGUHA
005	SIMPANG	003	SUKAKARYA
006	KALIBARU	004	SUKARAME
007	PUSAKAJAYA	005	SUKALAKSANA
008	KARANGJAYA	006	SUKANAGARA
009	PADAMULYA	007	GUNUNGSARI
3203070	KECAMATAN KADUPANDAK	008	SINDANGSARI
010	PASIRDALEM	009	SUKAJEMBAR
011	SUKARAJA	010	SUKAMEKAR
012	KADUPANDAK	3203100	KECAMATAN PAGELARAN
013	TALAGASARI	001	KERTARAHARJA
014	NEGLASARI	002	PAGELARAN
015	SUKAKERTA	003	PADAMAJU
016	SUKARAHARJA	008	BUNIWANGI
017	BOJONGKASIH	009	BUNIJAYA
018	SUKASARI	010	PANGADEGAN
019	WARGASARI	011	SITUHIANG
020	WARGAASIH	012	PASIRBARU
021	SUKARESMI	013	SINDANGKERTA
022	GANDASARI	014	KARANGHARJA
023	SINDANGSARI	015	SELAGEDANG
3203071	KECAMATAN CIJATI	016	GELAR ANYAR
001	PADAASIH	017	MEKARSARI
002	SUKALUYU		

DAFTAR KODE DAN NAMA DESA/KELURAHAN

Provinsi : [32] JAWA BARAT

Kabupaten : [3203] CIANJUR

Kode	Nama	Kode	Nama
3203100	KECAMATAN PAGELARAN	3203130	KECAMATAN WARUNGKONDANG
018	SUKAMAJU	014	TEGALLEGA
3203110	KECAMATAN CAMPAKA	015	BUNIKASIH
001	WANGUNJAYA	016	BUNISARI
002	SUKADANA	017	CIEUNDEUR
003	KARYAMUKTI	018	CIWALEN
004	CIMENTENG	019	SUKAWANGI
005	GIRIMUKTI	3203131	KECAMATAN GEKBRONG
006	SUSUKAN	001	CINTAASIH
007	SUKAJADI	002	CIKANCANA
008	MARGALUYU	003	SUKARATU
009	MEKARJAYA	004	BANGBAYANG
010	CIDADAP	005	SONGGOM
011	CAMPAKA	006	CIKAHURIPAN
3203111	KECAMATAN CAMPAKA MULYA	007	GEKBRONG
001	CAMPAKAWARNA	008	KEBONPEUTEUY
002	CAMPAKAMULYA	3203140	KECAMATAN CILAKU
003	SUKABUNGAH	001	SUKASARI
004	CIBANGGALA	002	SUKAKERTA
005	SUKASIRNA	003	SINDANGSARI
3203120	KECAMATAN CIBEBER	004	MULYASARI
001	CIBOKOR	005	CIHARASHAS
002	KANOMAN	006	CIBINONG HILIR
003	CIPETIR	007	SIRNAGALIH
004	CIKONDANG	008	RAHONG
005	CIHAUR	009	MUNJUL
006	SUKAMANAH	010	RANCAGOONG
007	SALAGEDANG	3203150	KECAMATAN SUKALUYU
008	CIBADAK	001	MEKARJAYA
009	GIRIMULYA	002	PANYUSUHAN
010	CIMANGGU	003	SUKALUYU
011	CISALAK	004	SUKAMULYA
012	MAYAK	005	BABAKANSARI
013	PEUTEUYCONDONG	006	TANJUNGSARI
014	SUKARAHARJA	007	SELAJAMBE
015	SUKAMAJU	008	HEGARMANAH
016	CIBAREGBEG	009	SUKASIRNA
017	KARANGNUNGGAL	010	SINDANGRAJA
018	SALAMNUNGGAL	3203160	KECAMATAN BOJONGPICUNG
3203130	KECAMATAN WARUNGKONDANG	001	SUKARAMA
002	CISARANDI	002	SUKAJAYA
003	SUKAMULYA	003	CIKONDANG
004	CIKAROYA	004	JATISARI
012	JAMBUDIPA	005	KEMANG
013	MEKARWANGI	006	CIBARENGKOK

DAFTAR KODE DAN NAMA DESA/KELURAHAN

Provinsi : [32] JAWA BARAT

Kabupaten : [3203] CIANJUR

Kode	Nama	Kode	Nama
3203160	KECAMATAN BOJONGPICUNG	3203190	KECAMATAN KARANGTENGAH
007	JATI	007	BOJONG
008	BOJONGPICUNG	008	HEGARMANAH
009	SUKARATU	009	BABAKANCARINGIN
012	NEGLASARI	010	CIHERANG
013	HEGARMANAH	011	SUKAJADI
3203161	KECAMATAN HAURWANGI	012	SUKASARANA
001	CIHEA	013	SUKAMANTRI
002	SUKATANI	014	SUKAMULYA
003	RAMASARI	015	SINDANGLAKA
004	HAURWANGI	016	SUKATARIS
005	KERTASARI	3203200	KECAMATAN CIANJUR
006	KERTAMUKTI	001	NAGRAK
007	CIPEUYEUM	002	SUKAMAJU
008	MEKARWANGI	003	SAYANG
3203170	KECAMATAN CIRANJANG	004	SOLOKPANDAN
004	KARANGWANGI	005	MUKA
005	GUNUNGSARI	006	BOJONGHERANG
006	KERTAJAYA	007	PAMOYANAN
007	SINDANGJAYA	008	SAWAH GEDE
008	SINDANGSARI	009	LIMBANGAN SARI
009	CIBIUK	010	MEKARSARI
010	MEKARGALIH	011	BABAKANKARET
011	CIRANJANG	3203210	KECAMATAN CUGENANG
012	NANGGALAMEKAR	001	PADALUYU
3203180	KECAMATAN MANDE	002	SUKAJAYA
001	MEKARJAYA	003	CIBULAKAN
002	LEUWIKOJA	004	CIRUMPUT
003	KUTAWARINGIN	005	TALAGA
004	SUKAMANAH	006	BENJOT
005	CIANDAM	007	GASOL
006	JAMALI	008	SARAMPAD
007	KADEMANGAN	009	MANGUNKERTA
008	MULYASARI	010	SUKAMULYA
009	BOBOJONG	011	GALUDRA
010	CIKIDANGBAYABANG	012	NYALINDUNG
011	MURNISARI	013	CIBEUREUM
012	MANDE	014	CIJEDIL
3203190	KECAMATAN KARANGTENGAH	015	SUKAMANAH
001	SUKAMANAH	016	WANGUNJAYA
002	SINDANGASIH	3203220	KECAMATAN PACET
003	LANGENSARI	001	CIPUTRI
004	SUKASARI	002	CIHERANG
005	MALEBER	003	CIPENDAWA
006	SABANDAR		

DAFTAR KODE DAN NAMA DESA/KELURAHAN

Provinsi : [32] JAWA BARAT

Kabupaten : [3203] CIANJUR

Kode	Nama
3203220	KECAMATAN PACET
004	CIBODAS
005	GADOG
008	SUKATANI
014	SUKANAGALIH
3203221	KECAMATAN CIPANAS
001	SINDANGJAYA
002	CIPANAS
003	SINDANGLAYA
004	PALASARI
005	CIMACAN
006	CILOTO
007	BATULAWANG
3203230	KECAMATAN SUKARESMI
001	PAKUON
002	CIKANYERE
003	SUKARESMI
004	CIWALEN
005	KAWUNGLUWUK
006	CIBADAK
007	RAWABELUT
008	CIBANTENG
009	KUBANG
010	SUKAMAHI
011	CIKANCANA
3203240	KECAMATAN CIKALONGKULON
001	PADAJAYA
002	CINANGSI
003	MENTENGSARI
004	GUDANG
005	SUKAGALIH
006	MAJALAYA
007	CIJAGANG
008	MEKARJAYA
009	MEKAR SARI
010	SUKAMULYA
011	MEKARGALIH
012	NEGLASARI
013	LEMBAHSARI
014	WARUDOYONG
015	KAMURANG
016	CIRAMA GIRANG
017	MEKAR MULYA
018	CIGUNUNGHERANG

DAFTAR KODE DAN NAMA DESA/KELURAHAN

Provinsi : [32] JAWA BARAT

Kabupaten : [3204] BANDUNG

Kode	Nama	Kode	Nama
3204010	KECAMATAN CIWIDEY	3204040	KECAMATAN PANGALENGAN
001	PANUNDAAN	009	MARGAMUKTI
002	CIWIDEY	010	PANGALENGAN
003	PANYOCOKAN	011	MARGAMULYA
004	LEBAKMUNCANG	012	TRIBAKTIMULYA
005	RAWABOGO	013	LAMAJANG
006	NENGKELAN	3204050	KECAMATAN KERTASARI
007	SUKAWENING	001	NEGLAWANGI
3204011	KECAMATAN RANCABALI	002	SANTOSA
001	CIPELAH	003	TARUMAJAYA
002	SUKARESMI	004	CIKEMBANG
003	INDRAGIRI	005	CIBEUREUM
004	PATENGAN	006	CIHAWUK
005	ALAMENDA	007	SUKAPURA
3204020	KECAMATAN PASIRJAMBU	008	RESMI TINGGAL
001	SUGIHMUKTI	3204060	KECAMATAN PACET
002	MARGAMULYA	001	CIKITU
003	TENJOLAYA	002	GIRIMULYA
004	CISONDARI	003	SUKARAME
005	MEKARSARI	004	CIKAWAO
006	CIBODAS	005	NAGRAK
007	CUKANGGENTENG	006	MANDALAHAJI
008	PASIRJAMBU	007	MARUYUNG
009	MEKARMAJU	008	PANGAUBAN
010	CIKONENG	009	CINANGGELA
3204030	KECAMATAN CIMAUNG	010	MEKARJAYA
001	CIKALONG	011	MEKARSARI
002	MEKARSARI	012	CIPEUJEUH
003	CIPINANG	013	TANJUNGWANGI
004	CIMAUNG	3204070	KECAMATAN IBUN
005	CAMPAKAMULYA	001	NEGLASARI
006	PASIRHUNI	002	DUKUH
007	JAGABAYA	003	IBUN
008	MALASARI	004	LAKSANA
009	SUKAMAJU	005	MEKARWANGI
010	WARJABAKTI	006	SUDI
3204040	KECAMATAN PANGALENGAN	007	CIBEET
001	WANASUKA	008	PANGGUH
002	BANJARSARI	009	KARYALAKSANA
003	MARGALUYU	010	LAMPEGAN
004	SUKALUYU	011	TALUN
005	WARNASARI	012	TANGGULUN
006	PULOSARI	3204080	KECAMATAN PASEH
007	MARGAMEKAR	001	LOA
008	SUKAMANAH	002	DRAWATI

DAFTAR KODE DAN NAMA DESA/KELURAHAN

Provinsi : [32] JAWA BARAT

Kabupaten : [3204] BANDUNG

Kode	Nama	Kode	Nama
3204080	KECAMATAN PASEH	3204110	KECAMATAN RANCAEKEK
003	CIPAKU	002	TEGALSUMEDANG
004	SINDANGSARI	003	RANCAEKEK KULON
005	SUKAMANTRI	004	RANCAEKEK WETAN
006	SUKAMANAH	005	BOJONGLOA
007	MEKARPAWITAN	006	JELEGONG
008	CIJAGRA	007	LINGGAR
009	TANGSIMEKAR	008	SUKAMULYA
010	CIPEDES	009	HAURPUGUR
011	KARANGTUNGGAL	010	SANGIANG
012	CIGENTUR	011	BOJONGSALAM
3204090	KECAMATAN CIKANCUNG	012	CANGKUANG
001	SRIRAHAYU	013	NANJUNGMEKAR
002	CILULUK	014	RANCAEKEK KENCANA
003	MEKARLAKSANA	3204120	KECAMATAN MAJALAYA
004	CIHANYIR	001	NEGLASARI
005	CIKANCUNG	002	WANGISAGARA
006	MANDALASARI	003	PADAMULYA
007	HEGARMANAH	004	SUKAMUKTI
008	CIKASUNGKA	005	PADAULUN
009	TANJUNGLAYA	006	BIRU
3204100	KECAMATAN CICALENGKA	007	SUKAMAJU
001	NAGROG	008	MAJASETRA
002	NARAWITA	009	MAJALAYA
003	MARGAASIH	010	MAJAKERTA
004	CICALENGKA WETAN	011	BOJONG
005	CIKUYA	3204121	KECAMATAN SOLOKAN JERUK
006	WALUYA	001	PANYADAP
007	PANENJOAN	002	PADAMUKTI
008	TENJOLAYA	003	CIBODAS
009	CICALENGKA KULON	004	LANGENSARI
010	BABAKANPEUTEUY	005	SOLOKANJERUK
011	DAMPIT	006	RANCAKASUMBA
012	TANJUNGWANGI	007	BOJONGEMAS
3204101	KECAMATAN NAGREG	3204130	KECAMATAN CIPARAY
001	MANDALAWANGI	001	BABAKAN
002	BOJONG	002	CIKONENG
003	CIHERANG	003	SIGARACIPTA
004	CIARO	004	PAKUTANDANG
005	NAGREG	005	MANGGUNGHARJA
006	CITAMAN	006	MEKARSARI
007	NAGREG KENDAN	007	CIPARAY
008	GANJAR SABAR	008	SUMBERSARI
3204110	KECAMATAN RANCAEKEK	009	SARIMAHI
001	SUKAMANAH		

DAFTAR KODE DAN NAMA DESA/KELURAHAN

Provinsi : [21] KEPULAUAN RIAU

Kabupaten : [2103] NATUNA

Kode	Nama	Kode	Nama
2103030	KECAMATAN MIDAI	2103050	KECAMATAN BUNGURAN TIMUR
001	SEBELAT	008	SEPEMPANG
002	BATU BELANAK	014	BATU GAJAH
003	SABANG BARAT	015	RANAI DARAT
004	GUNUNG JAMBAT	016	BANDARSYAH
005	AIR PUTIH	2103051	KECAMATAN BUNGURAN TIMUR LAUT
006	AIR KUMPAI	001	CERUK
2103040	KECAMATAN BUNGURAN BARAT	002	TANJUNG
004	SEDANAU TIMUR	003	KELANGA
005	SEDARAT BARU	004	PENGADAH
006	BATUBI JAYA	005	SEBADAI HULU
007	GUNUNG PUTRI	006	LIMAU MANIS
008	SEDANAU	007	SELEMAM
014	MEKAR JAYA	2103052	KECAMATAN BUNGURAN TENGAH
015	BINJAI	001	HARAPAN JAYA
016	PIAN TENGAH	002	TAPAU
017	SEMEDANG	003	AIR LENGIT
018	SELAUT	2103053	KECAMATAN BUNGURAN SELATAN
2103041	KECAMATAN BUNGURAN UTARA	001	CEMAGA
001	KELARIK BARAT	002	CEMAGA UTARA
002	KELARIK	003	CEMAGA SELATAN
003	KELARIK UTARA	004	CEMAGA TENGAH
004	KELARIK AIR MALI	2103060	KECAMATAN SERASAN
005	TELUK BUTON	001	KAMPUNG HILIR
006	BELAKANG GUNUNG	002	SERASAN
007	SELUAN BARAT	005	BATU BERIAN
008	GUNUNG DURIAN	006	TANJUNG SETELUNG
2103042	KECAMATAN PULAU LAUT	007	TANJUNG BALAU
001	AIR PAYANG	008	PANGKALAN
002	TANJUNG PALA	009	JERMALIK
003	KADUR	2103061	KECAMATAN SUBI
2103043	KECAMATAN PULAU TIGA	001	PULAU PANJANG
001	SEDEDAP	002	SUBI BESAR
002	SABANG MAWANG	003	SUBI
003	PULAU TIGA	004	MELIAH
004	TANJUNG BATANG	005	TERAYAK
005	SERANTAS	006	KERDAU
006	SABANG MAWANG BARAT	007	SUBI BESAR TIMUR
007	TANJUNG KUMBIK UTARA	008	MELIAH SELATAN
008	SETUMUK	2103062	KECAMATAN SERASAN TIMUR
009	SELADING	001	ARUNG AYAM
010	TELUK LABUH	002	AIR NUSA
2103050	KECAMATAN BUNGURAN TIMUR	003	AIR RINGAU
002	SUNGAI ULU	004	PAYAK
003	RANAI		

DAFTAR KODE DAN NAMA DESA/KELURAHAN

Provinsi : [21] KEPULAUAN RIAU

Kabupaten : [2104] LINGGA

Kode	Nama	Kode	Nama
2104010	KECAMATAN SINGKEP BARAT	2104030	KECAMATAN LINGGA
001	MAROK TUA	016	MENTUDA
002	SUNGAI BULUH	017	NEREKHEH
003	KUALA RAYA	2104031	KECAMATAN SELAYAR
004	BAKONG	001	SELAYAR
006	SUNGAI HARAPAN	002	PENUBA
007	JAGOH	003	PANTAI HARAPAN
008	SUNGAI RAYA	004	PENUBA TIMUR
009	RAYA	2104032	KECAMATAN LINGGA TIMUR
010	BUKIT BELAH	001	BUKIT LANGKAP
011	TANJUNG IRAT	002	KERANDIN
012	LANGKAP	003	PEKAKA
013	TINJUL	004	KETON
2104011	KECAMATAN KEPULAUAN POSEK	005	SUNGAI PINANG
001	POSEK	006	KUDUNG
002	SUAK BUAYA	2104040	KECAMATAN LINGGA UTARA
003	BUSUNG PANJANG	001	SEKANAH
2104020	KECAMATAN SINGKEP	002	DUARA
003	DABO	003	RESUN
008	BATU BERDAUN	004	LIMBUNG
009	DABO LAMA	005	BUKIT HARAPAN
010	BATU KACANG	006	TELUK
011	TANJUNG HARAPAN	007	LINAU
012	SUNGAI LUMPUR	008	PANCUR
2104021	KECAMATAN SINGKEP SELATAN	009	RANTAU PANJANG
001	BERHALA	010	SUNGAI BESAR
002	MAROK KECIL	011	RESUN PESISIR
003	RESANG	012	BELUNGKUR
2104022	KECAMATAN SINGKEP PESISIR	2104050	KECAMATAN SENAYANG
001	BERINDAT	001	MAMUT
002	PERSING	002	SENAYANG
003	SEDAMAI	003	REJAI
004	LANJUT	004	PASIR PANJANG
005	KOTE	005	TEMIANG
006	PELAKAK	006	PULAU MEDANG
2104030	KECAMATAN LINGGA	007	TANJUNG KELIT
001	PEKAJANG	008	BATU BELUBANG
004	KELUMU	009	PULAU BATANG
005	MEPAR	010	MENSANAK
006	KELOMBOK	011	BENAN
007	MERAWANG	012	TANJUNG LIPAT
008	DAIK	013	PENAAH
009	PANGGAK DARAT	014	LABOH
010	PANGGAK LAUT	015	BARAN
011	MUSAI	016	CEMPA

DAFTAR KODE DAN NAMA DESA/KELURAHAN

Provinsi [21] KEPULAUAN RIAU

Kabupaten [2104] LINGGA

Kode	Nama
2104050	KECAMATAN SENAYANG
017	TAJUR BIRU
018	PULAU DUYUNG
019	PULAU BUKIT

DAFTAR KODE DAN NAMA DESA/KELURAHAN

Provinsi : [21] KEPULAUAN RIAU
Kabupaten : [2105] KEPULAUAN ANAMBAS

Kode	Nama	Kode	Nama
2105010	KECAMATAN JEMAJA	2105070	KECAMATAN PALMATAK
004	MAMPOK	002	TEBANG
005	LETUNG	003	LADAN
006	REWAK	004	MUBUR
007	KERAMUT	005	PAYALAMAN
008	IMPOL	008	PUTIK
009	AIR BIRU	009	BAYAT
010	SUNGGAK	010	PIABUNG
011	BATU BERAPIT	011	LANGIR
012	LANDAK	012	CANDI
2105020	KECAMATAN JEMAJA TIMUR	013	PIASAN
001	ULU MARAS	014	BELIBAK
002	KUALA MARAS	015	TELUK BAYUR
003	BUKIT PADI	016	MATAK
004	GENTING PULUR	017	PAYAMARAM
2105030	KECAMATAN SIANTAN SELATAN	018	BATU AMPAR
001	KIABU		
002	TELAGA		
003	MENKAIT		
004	TIANGAU		
005	TELAGA KECIL		
006	LINGAI		
007	AIR BINI		
2105040	KECAMATAN SIANTAN		
003	TAREMPA BARAT		
004	TAREMPA		
005	TAREMPA SELATAN		
006	TAREMPA TIMUR		
007	SRI TANJUNG		
008	TAREMPA BARAT DAYA		
009	PESISIR TIMUR		
2105050	KECAMATAN SIANTAN TIMUR		
001	NYAMUK		
002	BATU BELAH		
003	MUNJAN		
004	SERAT		
005	AIR PUTIH		
006	TEMBURUN		
2105060	KECAMATAN SIANTAN TENGAH		
001	AIR ASUK		
002	AIR SENA		
003	TELUK SIANTAN		
004	LIUK		
005	LIDI		
006	TELUK SUNTING		

DAFTAR KODE DAN NAMA DESA/KELURAHAN

Provinsi : [21] KEPULAUAN RIAU

Kabupaten : [2171] B A T A M

Kode	Nama	Kode	Nama
2171010	KECAMATAN BELAKANG PADANG	2171051	KECAMATAN BATAM KOTA
001	PULAU TERONG	005	SUNGAI PANAS
002	PECONG	006	SUKAJADI
003	KASU	2171060	KECAMATAN SEKUPANG
004	PEMPING	002	TANJUNG RIAU
006	TANJUNG SARI	003	TIBAN BARU
007	SEKANAK RAYA	004	TIBAN LAMA
2171020	KECAMATAN BULANG	005	TIBAN INDAH
001	PANTAI GELAM	006	PATAM LESTARI
002	TEMOYONG	007	SUNGAI HARAPAN
003	PULAU SETOKOK	008	TANJUNG PINGGIR
004	BATU LEGONG	2171061	KECAMATAN BATU AJI
005	BULANG LINTANG	001	TANJUNG UNCANG
006	PULAU BULUH	002	BUKIT TEMPAYAN
2171030	KECAMATAN GALANG	003	BULIANG
001	PULAU ABANG	004	KIBING
002	KARAS	2171070	KECAMATAN LUBUK BAJA
003	SIJANTUNG	001	BALOI INDAH
004	SEMBULANG	002	BATU SELICIN
005	REMPANG CATE	003	KAMPUNG PELITA
006	SUBANG MAS	004	LUBUK BAJA KOTA
007	GALANG BARU	005	TANJUNG UMA
008	AIR RAJA	2171080	KECAMATAN BATU AMPAR
2171040	KECAMATAN SEI BEDUK	004	KAMPUNG SERAYA
003	TANJUNG PIAYU	005	SUNGAI JODOH
004	MUKA KUNING	007	TANJUNG SENGKUANG
005	DURIANGKANG	008	BATU MERAH
006	MANGSANG	2171081	KECAMATAN BENGKONG
2171041	KECAMATAN SAGULUNG	001	BENGKONG LAUT
001	TEMBESI	002	BENGKONG INDAH
002	SUNGAI BINTI	003	SADAI
003	SUNGAI LEKOP	004	TANJUNG BUNTUNG
004	SAGULUNG KOTA		
005	SUNGAI LANGKAI		
006	SUNGAI PELUNGGUT		
2171050	KECAMATAN NONGSA		
001	NGENANG		
002	KABIL		
003	BATU BESAR		
008	SAMBAU		
2171051	KECAMATAN BATAM KOTA		
001	TAMAN BALOI		
002	BALOI PERMAI		
003	BELIAN		
004	TELUK TERING		

DAFTAR KODE DAN NAMA DESA/KELURAHAN

Provinsi : [21] KEPULAUAN RIAU

Kabupaten : [2172] TANJUNG PINANG

Kode	Nama
2172010	KECAMATAN BUKIT BESTARI
001	DOMPAK
002	TANJUNGPINANG TIMUR
003	TANJUNG AYUN SAKTI
004	SEI JANG
005	TANJUNG UNGGAT
2172020	KECAMATAN TANJUNGPINANG TIMUR
001	BATU SEMBILAN
002	MELAYU KOTA PIRING
003	AIR RAJA
004	PINANG KENCANA
005	KAMPUNG BULANG
2172030	KECAMATAN TANJUNGPINANG KOTA
001	TANJUNGPINANG KOTA
002	PENYENGAT
003	KAMPUNG BUGIS
004	SENGGARANG
2172040	KECAMATAN TANJUNGPINANG BARAT
001	TANJUNGPINANG BARAT
002	KEMBOJA
003	KAMPUNG BARU
004	BUKIT CERMIN

DAFTAR KODE DAN NAMA DESA/KELURAHAN

Provinsi : [31] DKI JAKARTA
Kabupaten : [3101] KEPULAUAN SERIBU

Kode	Nama
3101010	KECAMATAN KEPULAUAN SERIBU SELATAN
001	PULAU TIDUNG
002	PULAU PARI
003	PULAU UNTUNG JAWA
3101020	KECAMATAN KEPULAUAN SERIBU UTARA
001	PULAU PANGGANG
002	PULAU KELAPA
003	PULAU HARAPAN

DAFTAR KODE DAN NAMA DESA/KELURAHAN

Provinsi : [31] DKI JAKARTA
Kabupaten : [3171] JAKARTA SELATAN

Kode	Nama	Kode	Nama
3171010	KECAMATAN JAGAKARSA	3171070	KECAMATAN MAMPANG PRAPATAN
001	CIPEDAK	001	BANGKA
002	SRENGSENG SAWAH	002	PELA MAMPANG
003	CIGANJUR	003	TEGAL PARANG
004	JAGAKARSA	004	MAMPANG PRAPATAN
005	LENTENG AGUNG	005	KUNINGAN BARAT
006	TANJUNG BARAT	3171080	KECAMATAN PANCORAN
3171020	KECAMATAN PASAR MINGGU	001	KALIBATA
001	CILANDAK TIMUR	002	RAWAJATI
002	RAGUNAN	003	DUREN TIGA
003	KEBAGUSAN	004	PANCORAN
004	PASAR MINGGU	005	PENGADEGAN
005	JATI PADANG	006	CIKOKO
006	PEJATEN BARAT	3171090	KECAMATAN TEBET
007	PEJATEN TIMUR	001	MENTENG DALAM
3171030	KECAMATAN CILANDAK	002	TEBET BARAT
001	LEBAK BULUS	003	TEBET TIMUR
002	PONDOK LABU	004	KEBON BARU
003	CILANDAK BARAT	005	BUKIT DURI
004	GANDARIA SELATAN	006	MANGGARAI SELATAN
005	CIPETE SELATAN	007	MANGGARAI
3171040	KECAMATAN PESANGGRAHAN	3171100	KECAMATAN SETIA BUDI
001	BINTARO	001	KARET SEMANGGI
002	PESANGGRAHAN	002	KUNINGAN TIMUR
003	ULUJAMI	003	KARET KUNINGAN
004	PETUKANGAN SELATAN	004	KARET
005	PETUKANGAN UTARA	005	MENTENG ATAS
3171050	KECAMATAN KEBAYORAN LAMA	006	PASAR MANGGIS
001	PONDOK PINANG	007	GUNTUR
002	KEBAYORAN LAMA SELATAN	008	SETIA BUDI
003	KEBAYORAN LAMA UTARA		
004	CIPULIR		
005	GROGOL SELATAN		
006	GROGOL UTARA		
3171060	KECAMATAN KEBAYORAN BARU		
001	GANDARIA UTARA		
002	CIPETE UTARA		
003	PULO		
004	PETOGOGAN		
005	MELAWAI		
006	KRAMAT PELTA		
007	GUNUNG		
008	SELONG		
009	RAWA BARAT		
010	SENAYAN		

DAFTAR KODE DAN NAMA DESA/KELURAHAN

Provinsi : [31] DKI JAKARTA
Kabupaten : [3172] JAKARTA TIMUR

Kode	Nama	Kode	Nama
3172010	KECAMATAN PASAR REBO	3172070	KECAMATAN DUREN SAWIT
001	PEKAYON	002	DUREN SAWIT
002	KALISARI	003	PONDOK KELAPA
003	BARU	004	PONDOK KOPI
004	CIJANTUNG	005	MALAKA JAYA
005	GEDONG	006	MALAKA SARI
3172020	KECAMATAN CIRACAS	007	KLENDER
001	CIBUBUR	3172080	KECAMATAN CAKUNG
002	KELAPA DUA WETAN	001	JATINEGARA
003	CIRACAS	002	PENGGILINGAN
004	SUSUKAN	003	PULO GEBANG
005	RAMBUTAN	004	UJUNG MENTENG
3172030	KECAMATAN CIPAYUNG	005	CAKUNG TIMUR
001	PONDOK RANGGON	006	CAKUNG BARAT
002	CILANGKAP	007	RAWA TERATE
003	MUNJUL	3172090	KECAMATAN PULO GADUNG
004	CIPAYUNG	001	PISANGAN TIMUR
005	SETU	002	CIPINANG
006	BAMBU APUS	003	JATINEGARA KAUM
007	CEGER	004	JATI
008	LUBANG BUAYA	005	RAWAMANGUN
3172040	KECAMATAN MAKASAR	006	KAYU PUTIH
001	PINANG RANTI	007	PULO GADUNG
002	MAKASAR	3172100	KECAMATAN MATRAMAN
003	KEBON PALA	001	KEBON MANGGIS
004	HALIM PERDANA KUSUMAH	002	PAL MERIEM
005	CIPINANG MELAYU	003	PISANGAN BARU
3172050	KECAMATAN KRAMAT JATI	004	KAYU MANIS
001	BALE KAMBANG	005	UTAN KAYU SELATAN
002	BATU AMPAR	006	UTAN KAYU UTARA
003	KAMPUNG TENGAH		
004	DUKUH		
005	KRAMAT JATI		
006	CILILITAN		
007	CAWANG		
3172060	KECAMATAN JATINEGARA		
001	BIDARA CINA		
002	CIPINANG CEMPEDAK		
003	CIPINANG BESAR SELATAN		
004	CIPINANG MUARA		
005	CIPINANG BESAR UTARA		
006	RAWA BUNGA		
007	BALI MESTER		
008	KAMPUNG MELAYU		
3172070	KECAMATAN DUREN SAWIT		
001	PONDOK BAMBU		

DAFTAR KODE DAN NAMA DESA/KELURAHAN

Provinsi : [31] DKI JAKARTA
Kabupaten : [3173] JAKARTA PUSAT

Kode	Nama	Kode	Nama
3173010	KECAMATAN TANAH ABANG	3173080	KECAMATAN GAMBIR
001	GELORA	001	CIDENG
002	BENDUNGAN HILIR	002	PETOJO SELATAN
003	KARET TENGSIN	003	GAMBIR
004	KEBON MELATI	004	KEBON KELAPA
005	PETAMBURAN	005	PETOJO UTARA
006	KEBON KACANG	006	DURI PULO
007	KAMPUNG BALI		
3173020	KECAMATAN MENTENG		
001	MENTENG		
002	PEGANGSAAN		
003	CIKINI		
004	GONDANGDIA		
005	KEBON SIRIH		
3173030	KECAMATAN SENEN		
001	KENARI		
002	PASEBAN		
003	KRAMAT		
004	KWITANG		
005	SEKEN		
006	BUNGUR		
3173040	KECAMATAN JOHAR BARU		
001	JOHAR BARU		
002	KAMPUNG RAWA		
003	TANAH TINGGI		
004	GALUR		
3173050	KECAMATAN CEMPAKA PUTIH		
001	RAWA SARI		
002	CEMPAKA PUTIH TIMUR		
003	CEMPAKA PUTIH BARAT		
3173060	KECAMATAN KEMAYORAN		
001	HARAPAN MULYA		
002	CEMPAKA BARU		
003	SUMUR BATU		
004	SERDANG		
005	UTAN PANJANG		
006	KEBON KOSONG		
007	KEMAYORAN		
008	GUNUNG SAHARI SELATAN		
3173070	KECAMATAN SAWAH BESAR		
001	PASAR BARU		
002	GUNUNG SAHARI UTARA		
003	KARTINI		
004	KARANG ANYAR		
005	MANGGA DUA SELATAN		

DAFTAR KODE DAN NAMA DESA/KELURAHAN

Provinsi : [31] DKI JAKARTA
Kabupaten : [3174] JAKARTA BARAT

Kode	Nama	Kode	Nama
3174010	KECAMATAN KEMBANGAN	3174060	KECAMATAN TAMAN SARI
001	JOGLO	003	TAMAN SARI
002	SRENGSENG	004	TANGKI
003	MERUYA SELATAN	005	MANGGA BESAR
004	MERUYA UTARA	006	KEAGUNGAN
005	KEMBANGAN SELATAN	007	GLODOK
006	KEMBANGAN UTARA	008	PINANGSIA
3174020	KECAMATAN KEBON JERUK	3174070	KECAMATAN CENGKARENG
001	SUKABUMI SELATAN	001	DURI KOSAMBI
002	SUKABUMI UTARA	002	RAWA BUAYA
003	KELAPA DUA	003	KEDAUNG KALI ANGKE
004	KEBON JERUK	004	KAPUK
005	DURI KEPA	005	CENGKARENG TIMUR
006	KEDOYA SELATAN	006	CENGKARENG BARAT
007	KEDOYA UTARA	3174080	KECAMATAN KALI DERES
3174030	KECAMATAN PALMERAH	001	SEMANAN
001	PALMERAH	002	KALIDERES
002	SLIPI	003	PEGADUNGAN
003	KEMANGGISAN	004	TEGAL ALUR
004	KOTA BAMBU UTARA	005	KAMAL
005	KOTA BAMBU SELATAN		
006	JATI PULO		
3174040	KECAMATAN GROGOL PETAMBURAN		
001	TANJUNG DUREN UTARA		
002	TANJUNG DUREN SELATAN		
003	TOMANG		
004	GROGOL		
005	JELAMBAR		
006	WIJAYA KESUMA		
007	JELAMBAR BARU		
3174050	KECAMATAN TAMBORA		
001	KALIANYAR		
002	DURI SELATAN		
003	TANAH SEREAL		
004	DURI UTARA		
005	KRENDANG		
006	JEMBATAN BESI		
007	ANGKE		
008	JEMBATAN LIMA		
009	TAMBORA		
010	ROA MALAKA		
011	PEKOJAN		
3174060	KECAMATAN TAMAN SARI		
001	KRUKUT		
002	MAPHAR		

DAFTAR KODE DAN NAMA DESA/KELURAHAN

Provinsi : [31] DKI JAKARTA
Kabupaten : [3175] JAKARTA UTARA

Kode	Nama
3175010	KECAMATAN PENJARINGAN
001	KAMAL MUARA
002	KAPUK MUARA
003	PEJAGALAN
004	PENJARINGAN
005	PLUIT
3175020	KECAMATAN PADEMANGAN
001	PADEMANGAN BARAT
002	PADEMANGAN TIMUR
003	ANCOL
3175030	KECAMATAN TANJUNG PRIOK
001	SUNTER AGUNG
002	SUNTER JAYA
003	PAPANGO
004	WARAKAS
005	SUNGAI BAMBU
006	KEBON BAWANG
007	TANJUNG PRIUK
3175040	KECAMATAN KOJA
001	RAWABADAK SELATAN
002	TUGU SELATAN
003	TUGU UTARA
004	LAGOA
005	RAWABADAK UTARA
006	KOJA
3175050	KECAMATAN KELAPA GADING
001	KELAPA GADING BARAT
002	KELAPA GADING TIMUR
003	PEGANGSAAN DUA
3175060	KECAMATAN CILINCING
001	SUKA PURA
002	ROROTAN
003	MARUNDA
004	CILINCING
005	SEMPER TIMUR
006	SEMPER BARAT
007	KALI BARU

DAFTAR KODE DAN NAMA DESA/KELURAHAN

Provinsi : [32] JAWA BARAT

Kabupaten : [3201] BOGOR

Kode	Nama	Kode	Nama
3201010	KECAMATAN NANGGUNG	3201030	KECAMATAN PAMIJAHAN
001	MALASARI	011	CIBITUNG WETAN
002	BANTAR KARET	012	PAMIJAHAN
003	CISARUA	013	PASAREAN
004	CURUG BITUNG	014	GUNUNG MENYAN
005	NANGGUNG	015	CIMAYANG
006	PANGKAL JAYA	3201040	KECAMATAN CIBUNGBULANG
007	SUKALUYU	001	SITU UDIK
008	HAMBARO	002	SITU ILIR
009	KALONG LIUD	003	CIBATOK 2
010	PARAKAN MUNCANG	004	CIARUTEN UDIK
011	BATU TULIS	005	CIBATOK 1
3201020	KECAMATAN LEUWILIANG	006	SUKAMAJU
001	PURASARI	007	CEMPLANG
002	PURASEDA	008	GALUGA
003	KARYASARI	009	DUKUH
004	PABANGBON	010	CIMANGGU 2
005	KARACAK	011	CIMANGGU 1
006	BARENGKOK	012	GIRIMULYA
007	CIBEBER II	013	LEUWEUNG KOLOT
016	CIBEBER I	014	CIARUTEN ILIR
017	LEUWIMEKAR	015	CIJUJUNG
018	LEUWILIANG	3201050	KECAMATAN CIAMPEA
019	KAREHKEL	004	CIAMPEA UDIK
3201021	KECAMATAN LEUWISADENG	008	CINANGKA
001	WANGUN JAYA	009	CIBUNTU
002	SADENKOLOT	010	CICADAS
003	LEUWISADENG	011	TEGAL WARU
004	SIBANTENG	012	BOJONG JENGKOL
005	BABAKAN SADENG	013	CIHIDEUNG UDIK
006	SADENG	014	CIHIDEUNG ILIR
007	KALONG II	015	CIBANTENG
008	KALONG I	016	BOJONG RANGKAS
3201030	KECAMATAN PAMIJAHAN	017	CIBADAK
001	CIBUNIAN	018	BENTENG
002	PURWABAKTI	019	CIAMPEA
003	CIASMARA	3201051	KECAMATAN TENJOLAYA
004	CIASIHAN	001	TAPOS 1
005	GUNUNG SARI	002	GUNUNG MALANG
006	GUNUNG BUNDER 2	003	TAPOS 2
007	GUNUNG BUNDER 1	004	SITU DAUN
008	CIBENING	005	CIBITUNG TENGAH
009	GUNUNG PICUNG	006	CINANGNENG
010	CIBITUNG KULON	007	GUNUNG MULYA

DAFTAR KODE DAN NAMA DESA/KELURAHAN

Provinsi : [32] JAWA BARAT

Kabupaten : [3201] BOGOR

Kode	Nama	Kode	Nama
3201060	KECAMATAN DRAMAGA	3201081	KECAMATAN CIGOMBONG
001	PURWASARI	003	WATES JAYA
002	PETIR	004	SROGOL
003	SUKADAMAI	005	CIBURUY
004	SUKAWENING	006	CISALADA
005	NEGLASARI	007	PASIR JAYA
006	SINAR SARI	008	CIBURAYUT
007	CIHERANG	009	CIADeg
008	DRAMAGA	3201090	KECAMATAN CARINGIN
009	BABAKAN	001	PASIR BUNCIR
010	CIKARAWANG	002	CINAGARA
3201070	KECAMATAN CIOMAS	003	TANGKIL
009	KOTA BATU	004	PASIR MUNCANG
010	MEKARJAYA	005	MUARA JAYA
011	PARAKAN	006	CARINGIN
012	CIOMAS	007	LEMAH DUHUR
013	PAGELARAN	008	CIMANDE
014	SUKAMAKMUR	009	PANCAWATI
015	CIAPUS	010	CIDERUM
016	SUKAHARJA	011	CIHERANG PONDOK
017	PADASUKA	012	CIMANDE HILIR
018	CIOMAS RAHAYU	3201100	KECAMATAN CIAWI
019	LALADON	001	CILEUNGSI
3201071	KECAMATAN TAMANSARI	002	CITAPEN
001	SUKAJADI	003	CIBEDUG
002	SUKALUYU	004	BOJONG MURNI
003	SUKAJAYA	005	JAMBU LUWUK
004	SUKARESMI	006	BANJAR SARI
005	PASIR EURIH	007	BANJAR WANGI
006	TAMAN SARI	008	BITUNG SARI
007	SUKAMANTRI	009	TELUK PINANG
008	SIRNAGALIH	010	BANJAR WARU
3201080	KECAMATAN CIJERUK	011	CIAWI
010	WARUNG MENTENG	012	BENDUNGAN
011	CIJERUK	013	PANDANSARI
012	CIPELANG	3201110	KECAMATAN CISARUA
013	CIBALUNG	001	CITEKO
014	CIPICUNG	002	CIBEUREUM
015	TANJUNG SARI	003	TUGU SELATAN
016	TAJUR HALANG	004	TUGU UTARA
017	PALASARI	005	BATU LAYANG
018	SUKAHARJA	006	CISARUA
3201081	KECAMATAN CIGOMBONG	007	KOPO
001	TUGU JAYA	008	LEUWIMALANG
002	CIGOMBONG		

DAFTAR KODE DAN NAMA DESA/KELURAHAN

Provinsi : [32] JAWA BARAT

Kabupaten : [3201] BOGOR

Kode	Nama	Kode	Nama
3201110	KECAMATAN CISARUA	3201150	KECAMATAN SUKAMAKMUR
009	JOGJOGAN	005	SUKAMULYA
010	CILEMBER	006	SUKAMAKMUR
3201120	KECAMATAN MEGAMENDUNG	007	CIBADAK
001	SUKARESMI	008	PABUARAN
002	SUKAGALIH	009	SUKADAMAI
003	KUTA	010	SUKARESMI
004	SUKAKARYA	3201160	KECAMATAN CARIU
005	SUKAMANAH	011	KARYA MEKAR
006	SUKAMAJU	012	BANTAR KUNING
007	SUKAMAHI	013	CIKUTAMAHI
008	GADOG	014	CIBATU TIGA
009	CIPAYUNG	015	MEKARWANGI
010	CIPAYUNG GIRANG	016	TEGAL PANJANG
011	MEGAMENDUNG	017	CARIU
012	PASIR ANGIN	018	KUTA MEKAR
3201130	KECAMATAN SUKARAJA	019	SUKAJADI
001	CIBANON	020	BABAKAN RADEN
002	GUNUNG GEULIS	3201161	KECAMATAN TANJUNGSARI
003	NAGRAK	001	CIBADAK
004	SUKATANI	002	TANJUNG SARI
005	SUKARAJA	003	SINARSARI
006	CIKEAS	004	SINARRASA
007	CADAS NGAMPAR	005	BUANAJAYA
008	PASIRLAJA	006	ANTAJAYA
009	CIJUJUNG	007	PASIR TANJUNG
010	CIMANDALA	008	TANJUNG RASA
011	PASIR JAMBU	009	SUKARASA
012	CILEBUT TIMUR	010	SELAWANGI
013	CILEBUT BARAT	3201170	KECAMATAN JONGGOL
3201140	KECAMATAN BABAKAN MADANG	001	SUKAJAYA
001	CIJAYANTI	002	SUKANEGARA
002	BOJONG KONENG	003	CIBODAS
003	KARANG TENGAH	004	SINGASARI
004	SUMUR BATU	005	SINGAJAYA
005	BABAKAN MADANG	006	SUKASIRNA
006	CITARINGGUL	007	BALEKAMBANG
007	CIPAMBUAN	008	BENDUNGAN
008	KADUMANGU	009	SIRNAGALIH
009	SENTUL	010	JONGGOL
3201150	KECAMATAN SUKAMAKMUR	011	SUKAMAJU
001	SUKAWANGI	012	SUKAMANAH
002	SUKAHARJA	013	WENINGGALIH
003	WARGAJAYA	014	SUKAGALIH
004	SIRNAJAYA		

DAFTAR KODE DAN NAMA DESA/KELURAHAN

Provinsi : [32] JAWA BARAT

Kabupaten : [3201] BOGOR

Kode	Nama	Kode	Nama
3201180	KECAMATAN CILEUNGSI	3201200	KECAMATAN CITEUREUP
010	DAYEUH	010	TARIKOLOT
011	MAMPIR	011	GUNUNG SARI
012	SETU SARI	012	CITEUREUP
013	CIPEUCANG	013	PUSPANEGARA
014	JATISARI	014	PUSPASARI
015	GANDOANG	3201210	KECAMATAN CIBINONG
016	MEKARSARI	001	KARADENAN
017	CILEUNGSI KIDUL	002	NANGGEWER
018	CILEUNGSI	003	NANGGEWER MEKAR
019	LIMUS NUNGGAL	004	CIBINONG
020	PASIR ANGIN	005	PAKANSARI
021	CIPENJO	006	SUKAHATI
3201181	KECAMATAN KELAPA NUNGGAL	007	TENGAH
001	LEUWIKARET	008	PONDOK RAJEG
002	LULUT	009	HARAPAN JAYA
003	BANTAR JATI	010	PABUARAN
004	NAMBO	011	CIRIMEKAR
005	KEMBANG KUNING	012	CIRIUNG
006	KELAPA NUNGGAL	3201220	KECAMATAN BOJONG GEDE
007	LIGARUKTI	002	CIMANGGIS
008	BOJONG	003	WARINGIN JAYA
009	CIKAHURIPAN	004	KEDUNG WARINGIN
3201190	KECAMATAN GUNUNG PUTRI	005	BOJONG GEDE
001	KARANGGAN	011	SUSUKAN
002	GUNUNG PUTRI	012	BOJONG BARU
003	TLAJUNG UDIK	013	RAWA PANJANG
004	BOJONG NANGKA	014	PABUARAN
005	CICADAS	015	RAGAJAYA
006	WANAHERANG	3201221	KECAMATAN TAJUR HALANG
007	CIKEAS UDIK	001	TONJONG
008	NAGRAK	002	TAJUR HALANG
009	CIANGSANA	003	SUKMAJAYA
010	BOJONG KULUR	004	NANGGERANG
3201200	KECAMATAN CITEUREUP	005	SASAK PANJANG
001	TANGKIL	006	KALISUREN
002	HAMBALANG	007	CITAYAM
003	TAJUR	3201230	KECAMATAN KEMANG
004	PASIR MUKTI	006	SEMLAK BARAT
005	SUKAHATI	007	ATANG SENJAYA
006	LEUWINUTUG	008	PARAKAN JAYA
007	SANJA	009	BOJONG
008	KARANG ASEM BARAT	010	KEMANG
009	KARANG ASEM TIMUR	011	PABUARAN
		013	TEGAL

DAFTAR KODE DAN NAMA DESA/KELURAHAN

Provinsi : [32] JAWA BARAT

Kabupaten : [3201] BOGOR

Kode	Nama	Kode	Nama
3201230	KECAMATAN KEMANG	3201260	KECAMATAN RUMPIN
014	PONDOK UDIK	002	CIDOKOM
015	JAMPANG	003	GOBANG
3201231	KECAMATAN RANCA BUNGUR	004	RABAK
001	MEKARSARI	005	CIBODAS
002	RANCA BUNGUR	006	KAMPUNG SAWAH
003	PASIR GAOK	007	RUMPIN
004	BANTARJAYA	008	CIPINANG
005	BANTAR SARI	009	SUKASARI
006	CANDALI	010	KERTAJAYA
007	CIMULANG	011	TAMAN SARI
3201240	KECAMATAN PARUNG	012	SUKAMULYA
009	IWUL	013	MEKAR SARI
010	JABON MEKAR	014	MEKARJAYA
011	PAMAGER SARI	3201270	KECAMATAN CIGUDEG
012	PARUNG	006	SUKARAKSA
013	WARU	009	SUKAMAJU
014	WARUJAYA	010	CIGUDEG
015	BOJONG SEMPU	011	BANYU RESMI
016	BOJONG INDAH	012	WARGAJAYA
017	COGREG	013	BUNAR
3201241	KECAMATAN CISEENG	014	MEKARJAYA
001	KARIHKIL	015	CINTAMANIK
002	CIBEUTEUNG UDIK	016	BANYU WANGI
003	BABAKAN	017	BANYU ASIH
004	PUTAT NUTUG	018	TEGALEGA
005	CIBEUTEUNG MUARA	019	BATU JAJAR
006	CIBENTANG	020	RENGASJAJAR
007	PARIGI MEKAR	021	BANGUNJAYA
008	CISEENG	022	ARGAPURA
009	CIHOWE	3201271	KECAMATAN SUKAJAYA
010	KURIPAN	001	CISARUA
3201250	KECAMATAN GUNUNG SINDUR	002	KIARASARI
001	JAMPANG	003	KIARAPANDAK
002	CIBADUNG	004	HARKATJAYA
003	CIBINONG	005	SUKAJAYA
004	CIDOKOM	006	SIPAYUNG
005	PADURENAN	007	SUKAMULIH
006	CURUG	008	PASIR MADANG
007	RAWAKALONG	009	CILEUKSA
008	PENGASINAN	010	URUG
009	GUNUNG SINDUR	011	JAYARAHARJA
010	PABUARAN	3201280	KECAMATAN JASINGA
3201260	KECAMATAN RUMPIN	003	PANGRADIN
001	LEUWIBATU		

DAFTAR KODE DAN NAMA DESA/KELURAHAN

Provinsi : [32] JAWA BARAT

Kabupaten : [3201] BOGOR

Kode	Nama
3201280	KECAMATAN JASINGA
004	KALONGSAWAH
005	SIPAK
006	PAMAGERSARI
007	JUGALA JAYA
008	CURUG
009	TEGAL WANGI
010	KOLEANG
011	JASINGA
012	SETU
013	CIKOPOMAYAK
014	NEGLASARI
015	BAGOANG
016	BARENGKOK
017	PANGAUR
018	WIRAJAYA
3201290	KECAMATAN TENJO
001	CIOMAS
002	TAPOS
003	BATOK
004	BABAKAN
005	BOJONG
006	SINGABRAJA
007	TENJO
008	CILAKU
009	SINGABANGSA
3201300	KECAMATAN PARUNG PANJANG
001	JAGABAYA
002	GOROWONG
003	DAGO
004	CIKUDA
005	PINGKU
006	LUMPANG
007	GINTUNG CILEJET
008	JAGABITA
009	CIBUNAR
010	PARUNG PANJANG
011	KABASIRAN

DAFTAR KODE DAN NAMA DESA/KELURAHAN

Provinsi : [32] JAWA BARAT

Kabupaten : [3202] SUKABUMI

Kode	Nama	Kode	Nama
3202010	KECAMATAN CIEMAS	3202031	KECAMATAN CIBITUNG
001	CIBENDA	006	TALAGAMURNI
002	CIWARU	3202040	KECAMATAN JAMPANG KULON
003	TAMANJAYA	001	CIPARAY
004	MEKARJAYA	002	BOJONG GENTENG
005	CIEMAS	003	BOJONGSARI
006	GIRIMUKTI	004	MEKARJAYA
007	MANDRAJAYA	005	NAGRAKSARI
008	MEKARSAKTI	006	JAMPANG KULON
009	SIDAMULYA	007	TANJUNG
3202020	KECAMATAN CIRACAP	008	PADAJAYA
001	GUNUNGBATU	013	CIKARANG
002	CIKANGKUNG	014	KARANGANYAR
003	PURWASEDAR	015	CIKARANGGEUSAN
004	CIRACAP	3202041	KECAMATAN CIMANGGU
005	PASIRPANJANG	001	BOREGAH INDAH
006	MEKARSARI	002	CIMANGGU
007	PANGUMBAHAN	003	SUKAMAJU
008	UJUNG GENTENG	004	SUKAJADI
3202021	KECAMATAN WALURAN	005	KARANGMEKAR
001	CARINGIN NUNGGAL	006	SUKAMANAH
002	WALURAN	3202050	KECAMATAN KALI BUNDER
003	SUKAMUKTI	001	CIMAHPAR
004	MEKAR MUKTI	002	SEKARSARI
005	WALURAN MANDIRI	003	KALIBUNDER
006	MANGUNJAYA	004	SUKALUYU
3202030	KECAMATAN SURADE	005	BOJONG
001	PASIRIPIS	006	BALEKAMBANG
002	BUNIWANGI	007	MEKARWANGI
003	CIPEUNDEUY	3202060	KECAMATAN TEGAL BULEUD
004	GUNUNG SUNGGING	001	SUMBERJAYA
011	CITANGLAR	002	BUNIASIH
012	JAGAMUKTI	003	TEGALBULEUD
013	SURADE	004	CALINGCING
014	KADALEMAN	005	RAMBAY
015	WANASARI	006	NANGELA
016	SIRNASARI	007	BANGBAYANG
017	SUKATANI	008	SIRNAMEKAR
018	KADEMANGAN	3202070	KECAMATAN CIDOLOG
3202031	KECAMATAN CIBITUNG	001	CIDOLOG
001	CIDAHU	002	MEKARJAYA
002	CIBITUNG	003	CIKARANG
003	BANYUWANGI	004	CIPAMINGKIS
004	CIBODAS	005	TEGALLEGA
005	BANYUMURNI	3202080	KECAMATAN SAGARANTEN
		005	SINAR BENTANG

DAFTAR KODE DAN NAMA DESA/KELURAHAN

Provinsi : [32] JAWA BARAT

Kabupaten : [3202] SUKABUMI

Kode	Nama	Kode	Nama
3202080	KECAMATAN SAGARANTEN	3202110	KECAMATAN PALABUHANRATU
006	GUNUNG BENTANG	008	CIBODAS
007	PASANGGRAHAN	009	BUNIWANGI
008	CURUGLUHUR	010	CIKADU
009	DATARNANGKA	011	PASIRSUREN
010	SAGARANTEN	012	TONJONG
011	MARGALUYU	013	JAYANTI
012	CIBITUNG	014	CIMANGGU
017	HEGARMANAH	3202111	KECAMATAN SIMPENAN
018	CIBAREGBEG	001	CIHAUR
019	PUNCAKMANGGIS	002	KERTAJAYA
020	MEKARSARI	003	LOJI
3202081	KECAMATAN CIDADAP	004	CIDADAP
001	HEGARMULYA	005	CIBUNTU
002	CIDADAP	006	MEKARASIH
003	PADASENANG	007	SANGRAWAYANG
004	BANJARSARI	3202120	KECAMATAN WARUNG KIARA
005	TENJOLAUT	002	HEGARMANAH
006	MEKARTANI	003	BANTARKALONG
3202082	KECAMATAN CURUGKEMBAR	004	SIRNAJAYA
001	CIMENTENG	005	BOJONGKERTA
002	CURUGKEMBAR	006	UBRUG
003	TANJUNGSARI	007	GIRIJAYA
004	SINDANGRAJA	008	WARUNGKIARA
005	MEKARTANJUNG	009	SUKAHARJA
006	BOJONG TUGU	010	TARISI
007	NAGRAKJAYA	011	DAMARAJA
3202090	KECAMATAN PABUARAN	012	MEKARJAYA
001	SUKAJAYA	013	KERTAMUKTI
002	CIWALAT	3202121	KECAMATAN BANTARGADUNG
003	PABUARAN	001	BANTARGEBAH
004	CIBADAK	002	BOJONGGALING
005	SIRNASARI	003	BANTARGADUNG
006	BANTARSARI	004	MANGUNJAYA
007	LEMBURSAWAH	005	LIMUSNUNGGAL
3202100	KECAMATAN LENGKONG	006	BUANAJAYA
001	LANGKAPJAYA	007	BOYONGSARI
002	CILANGKAP	3202130	KECAMATAN JAMPANG TENGAH
003	LENGKONG	001	BANTARPANJANG
004	TEGALLEGA	009	BOJONGTIPAR
005	NEGLASARI	010	CIJULANG
3202110	KECAMATAN PALABUHANRATU	011	NANGERANG
005	CITARIK	012	BOJONG JENGKOL
006	PALABUHANRATU	013	BANTAR AGUNG
007	CITEPUS	014	JAMPANG TENGAH

DAFTAR KODE DAN NAMA DESA/KELURAHAN

Provinsi : [32] JAWA BARAT

Kabupaten : [3202] SUKABUMI

Kode	Nama	Kode	Nama
3202130	KECAMATAN JAMPANG TENGAH	3202170	KECAMATAN SUKARAJA
015	PANUMBANGAN	012	PASIRHALANG
016	SINDANGRESMI	013	SUKARAJA
017	TANJUNGSARI	014	SUKAMEKAR
018	PADABEUNGHAR	015	CISARUA
3202131	KECAMATAN PURABAYA	016	LIMBANGAN
001	NEGLASARI	017	LANGENSARI
002	CICUKANG	018	SELAAWI
003	MARGALUYU	021	MARGALUYU
004	PURABAYA	3202171	KECAMATAN KEBONPEDES
005	PAGELARAN	001	SASAGARAN
006	CITAMIANG	002	JAMBENENGGANG
007	CIMERANG	003	CIKARET
3202140	KECAMATAN CIKEMBAR	004	KEBONPEDES
001	SUKAMAJU	005	BOJONGSAWAH
002	CIBATU	3202172	KECAMATAN CIREUNGHAS
003	PARAKANLIMA	001	CIPURUT
004	KERTARAHARJA	002	CIREUNGHAS
005	BOJONG	003	BENCOY
006	BOJONGKEMBAR	004	CIKURUTUG
007	CIKEMBAR	005	TEGALPANJANG
008	CIMANGGU	3202173	KECAMATAN SUKALARANG
009	SUKAMULYA	001	SEMLAK
010	BOJONGRAHARJA	002	PRIANGANJAYA
3202150	KECAMATAN NYALINDUNG	003	TITISAN
001	CISITU	004	CIMANGKOK
002	NYALINDUNG	005	SUKALARANG
003	KERTAANGSANA	006	SUKAMAJU
004	MEKARSARI	3202180	KECAMATAN SUKABUMI
005	BOJONGKALONG	001	PARUNGSEAH
006	BOJONGSARI	002	WARNASARI
007	SUKAMAJU	003	SUKAJAYA
008	WANGUNREJA	004	SUDAJAYA GIRANG
009	NEGLASARI	005	KARAWANG
010	CIJANGKAR	006	PERBAWATI
3202160	KECAMATAN GEGER BITUNG	3202190	KECAMATAN KADUDAMPIT
001	CIENGANG	001	MUARADUA
002	SUKAMANAH	002	CITAMIANG
003	GEGERBITUNG	003	CIKAHURIPAN
004	CIJUREY	004	SUKAMANIS
005	KARANGJAYA	005	KADUDAMPIT
006	BUNIWANGI	006	GEDE PANGRANGO
007	CARINGIN	007	SUKAMAJU
3202170	KECAMATAN SUKARAJA	008	CIPETIR
011	SELAWANGI	009	UNDRUS BINANGUN

DAFTAR KODE DAN NAMA DESA/KELURAHAN

Provinsi : [32] JAWA BARAT

Kabupaten : [3202] SUKABUMI

Kode	Nama	Kode	Nama
3202200	KECAMATAN CISAAT	3202212	KECAMATAN CARINGIN
007	PADAASIH	003	TALAGA
008	CISAAT	004	CARINGIN KULON
009	BABAKAN	005	CARINGIN WETAN
010	SUKAMANTRI	006	SEUSEUPAN
011	SUKAMANAH	007	SUKAMULYA
012	NAGRAK	008	CIKEMBANG
013	CIBATU	009	PASIRDATAR INDAH
014	CIBOLANG KALER	3202220	KECAMATAN NAGRAK
015	KUTASIRNA	001	CISARUA
016	SELAJAMBE	002	BALEKAMBANG
017	SUKASARI	003	NAGRAK SELATAN
018	GUNUNGJAYA	004	NAGRAK UTARA
019	SUKARESMI	005	KALAPAREA
3202201	KECAMATAN GUNUNGGURUH	006	DARMAREJA
001	SIRNARESMI	007	GIRIJAYA
002	KEBONMANGGU	008	BABAKAN PANJANG
003	GUNUNG GURUH	009	PAWENANG
004	CIKUJANG	010	CIHANYAWAR
005	CIBENTANG	3202221	KECAMATAN CIAMBAR
006	CIBOLANG	001	MUNJUL
007	MANGKALAYA	002	CIAMBAR
3202210	KECAMATAN CIBADAK	003	GINANJAR
001	NEGLASARI	004	WANGUNJAYA
002	TENJOJAYA	005	CIBUNARJAYA
003	SEKARWANGI	006	AMBARJAYA
009	BATUNUNGGAL	3202230	KECAMATAN CICURUG
010	KARANGTENGAH	001	MEKARSARI
011	CIBADAK	002	NYANGKOWEK
012	WARNAJATI	003	PURWASARI
013	SUKASIRNA	004	CARINGIN
014	PAMURUYAN	005	BANGBAYANG
015	CIHEULANG TONGGOH	006	CISAAT
3202211	KECAMATAN CICANTAYAN	007	TENJOLAYA
001	HEGARMANAH	008	PASAWAHAN
002	CICANTAYAN	009	CICURUG
003	CIMAH	010	NANGGERANG
004	CISANDE	011	TENJOAYU
005	CIJALINGAN	012	BENDA
006	LEMBURSAWAH	013	KUTAJAYA
007	SUKADAMAI	3202240	KECAMATAN CIDAHU
008	CIMANGGIS	001	PONDOK KASO TENGAH
3202212	KECAMATAN CARINGIN	002	PASIRDOTON
001	CIJENGKOL	003	PONDOK KASO TONGGOH
002	MEKARJAYA	004	BABAKAN PARI

DAFTAR KODE DAN NAMA DESA/KELURAHAN

Provinsi : [32] JAWA BARAT

Kabupaten : [3202] SUKABUMI

Kode	Nama	Kode	Nama
3202240	KECAMATAN CIDAHU	3202280	KECAMATAN CIKIDANG
005	TANGKIL	010	CICAREUH
006	JAYABAKTI	011	TAMANSARI
007	CIDAHU	012	CIKARAE THOYIBAH
008	GIRJAYA	3202290	KECAMATAN CISOLOK
3202250	KECAMATAN PARAKAN SALAK	001	PASIRBARU
001	SUKATANI	002	CIKAHURIPAN
002	SUKAKERSA	003	CISOLOK
003	BOJONGLONGOK	004	KARANGPAPAK
004	BOJONGASIH	012	SIRNARESMI
005	LEBAKSARI	013	CICADAS
006	PARAKANSALAK	014	CIKELAT
3202260	KECAMATAN PARUNG KUDA	015	GUNUNG KRAMAT
002	PALASARI HILIR	016	GUNUNG TANJUNG
003	SUNDAWENANG	017	CARINGIN
004	PARUNGKUDA	018	SUKARAME
008	LANGENSARI	019	WANGUNSARI
009	BOJONG KOKOSAN	020	WANAJAYA
010	KOMPA	3202291	KECAMATAN CIKAKAK
011	PONDOK KASO LANDEUH	001	CIMAJA
012	BABAKANJAYA	002	CIKAKAK
3202261	KECAMATAN BOJONG GENTENG	003	SUKAMAJU
001	BEREKAH	004	CILEUNGSING
002	BOJONG GENTENG	005	RIDOGALIH
003	BOJONG GALING	006	MARGALAKSANA
004	CIBODAS	007	SIRNARASA
005	CIPANENGAH	008	GANDASOLI
3202270	KECAMATAN KALAPA NUNGGAL	009	CIRENDANG
001	WALANGSARI	3202300	KECAMATAN KABANDUNGAN
002	PALASARI GIRANG	001	MEKARJAYA
003	KALAPANUNGGAL	002	TUGUBANDUNG
004	KADUNUNGGAL	003	KABANDUNGAN
005	MAKASARI	004	CIPEUTEUY
006	GUNUNG ENDUT	005	CIHAMERANG
007	PULOSARI	006	CIANAGA
3202280	KECAMATAN CIKIDANG		
001	SAMPORA		
002	CIJAMBE		
003	CIKIRAY		
004	MEKARNANGKA		
005	CIKIDANG		
006	GUNUNG MALANG		
007	NANGKAKONENG		
008	PANGKALAN		
009	BUMISARI		

DAFTAR KODE DAN NAMA DESA/KELURAHAN

Provinsi : [32] JAWA BARAT

Kabupaten : [3203] CIANJUR

Kode	Nama	Kode	Nama
3203010	KECAMATAN AGRABINTA	3203030	KECAMATAN CIDAUN
001	SINARLAUT	007	KARANGWANGI
002	BOJONGKASO	008	CIMARAGANG
003	SUKAMANAH	009	GELARPAWITAN
004	WANASARI	010	NEGLASARI
007	KARANGSARI	011	CIBULUH
008	NEGLASARI	012	PUNCAKBARU
009	MULYASARI	013	MEKARJAYA
010	BUNISARI	014	GELARWANGI
011	MEKARSARI	3203040	KECAMATAN NARINGGUL
012	TANJUNGSARI	001	CINERANG
013	WANGUNJAYA	002	WANGUNJAYA
3203011	KECAMATAN LELES	003	MEKARSARI
001	PUSAKASARI	004	WANGUNSARI
002	NAGASARI	005	MALATI
003	SUKAJAYA	006	SUKAMULYA
004	SUKAMULYA	007	NARINGGUL
005	PURABAYA	008	WANASARI
006	SUKASIRNA	009	SUKABAKTI
007	WALAHIR	010	BALEGEDE
008	PUNCAKWANGI	011	MARGASARI
009	SIRNASARI	3203050	KECAMATAN CIBINONG
010	KARYAMUKTI	001	PANYINDANGAN
011	MANDALAWANGI	002	WARGALUYU
012	SINDANGSARI	003	HAMERANG
3203020	KECAMATAN SINDANGBARANG	004	PANANGGAPAN
001	HEGARSARI	005	GIRIJAYA
002	JATISARI	006	SUKAJADI
003	KERTASARI	007	SUKAMEKAR
004	TALAGASARI	008	BATULAWANG
005	SIRNAGALIH	009	CIKANGKARENG
006	SAGANTEN	015	PAMOYANAN
007	JAYAGIRI	016	CIMASKARA
008	MUARACIKADU	020	PADASUKA
009	GIRIMUKTI	021	MEKARMUKTI
010	MEKARLAKSANA	022	CIBURIAL
011	KERTAMUKTI	3203051	KECAMATAN CIKADU
3203030	KECAMATAN CIDAUN	001	PADALUYU
001	KARYABAKTI	002	SUKALUYU
002	SUKAPURA	003	MEKARLAKSANA
003	CISALAK	004	CIKADU
004	JAYAPURA	005	KALAPANUNGGAL
005	KERTAJADI	006	MEKARWANGI
006	CIDAMAR	007	CISARANTEN

DAFTAR KODE DAN NAMA DESA/KELURAHAN

Provinsi : [32] JAWA BARAT

Kabupaten : [3203] CIANJUR

Kode	Nama	Kode	Nama
3203051	KECAMATAN CIKADU	3203071	KECAMATAN CIJATI
008	SUKAMULYA	003	SINARBAKTI
009	MEKARJAYA	004	BOJONGLARANG
010	SUKAMANAH	005	SUKAMAHI
3203060	KECAMATAN TANGGEUNG	006	CIJATI
001	KARANGTENGAH	007	CIBODAS
002	RAWAGEDE	008	CARINGIN
003	SUKAJAYA	009	PARAKANTUGU
004	TANGGEUNG	010	SUKAMAJU
005	KERTAJAYA	3203080	KECAMATAN TAKOKAK
006	SIRNAJAYA	001	WARINGINSARI
007	PASIR JAMBU	002	SUKAGALIH
008	CILONGSONG	003	SIMPANG
009	MARGALUYU	004	SINDANGHAYU
010	PAGERMANEUH	005	SINDANGRESMI
011	BOJONGPETIR	006	BUNGBANGSARI
012	PADALUYU	007	CISUJEN
3203061	KECAMATAN PASIRKUDA	008	PASAWAHAN
001	MEKARMULYA	009	HEGARMANAH
002	KUBANG	3203090	KECAMATAN SUKANAGARA
003	GIRIJAYA	001	JAYAGIRI
004	GIRIMUKTI	002	CIGUHA
005	SIMPANG	003	SUKAKARYA
006	KALIBARU	004	SUKARAME
007	PUSAKAJAYA	005	SUKALAKSANA
008	KARANGJAYA	006	SUKANAGARA
009	PADAMULYA	007	GUNUNGSARI
3203070	KECAMATAN KADUPANDAK	008	SINDANGSARI
010	PASIRDALEM	009	SUKAJEMBAR
011	SUKARAJA	010	SUKAMEKAR
012	KADUPANDAK	3203100	KECAMATAN PAGELARAN
013	TALAGASARI	001	KERTARAHARJA
014	NEGLASARI	002	PAGELARAN
015	SUKAKERTA	003	PADAMAJU
016	SUKARAHARJA	008	BUNIWANGI
017	BOJONGKASIH	009	BUNIJAYA
018	SUKASARI	010	PANGADEGAN
019	WARGASARI	011	SITUHIANG
020	WARGAASIH	012	PASIRBARU
021	SUKARESMI	013	SINDANGKERTA
022	GANDASARI	014	KARANGHARJA
023	SINDANGSARI	015	SELAGEDANG
3203071	KECAMATAN CIJATI	016	GELAR ANYAR
001	PADAASIH	017	MEKARSARI
002	SUKALUYU		

DAFTAR KODE DAN NAMA DESA/KELURAHAN

Provinsi : [32] JAWA BARAT

Kabupaten : [3203] CIANJUR

Kode	Nama	Kode	Nama
3203100	KECAMATAN PAGELARAN	3203130	KECAMATAN WARUNGKONDANG
018	SUKAMAJU	014	TEGALLEGA
3203110	KECAMATAN CAMPAKA	015	BUNIKASIH
001	WANGUNJAYA	016	BUNISARI
002	SUKADANA	017	CIEUNDEUR
003	KARYAMUKTI	018	CIWALEN
004	CIMENTENG	019	SUKAWANGI
005	GIRIMUKTI	3203131	KECAMATAN GEKBRONG
006	SUSUKAN	001	CINTAASIH
007	SUKAJADI	002	CIKANCANA
008	MARGALUYU	003	SUKARATU
009	MEKARJAYA	004	BANGBAYANG
010	CIDADAP	005	SONGGOM
011	CAMPAKA	006	CIKAHURIPAN
3203111	KECAMATAN CAMPAKA MULYA	007	GEKBRONG
001	CAMPAKAWARNA	008	KEBONPEUTEUY
002	CAMPAKAMULYA	3203140	KECAMATAN CILAKU
003	SUKABUNGAH	001	SUKASARI
004	CIBANGGALA	002	SUKAKERTA
005	SUKASIRNA	003	SINDANGSARI
3203120	KECAMATAN CIBEBER	004	MULYASARI
001	CIBOKOR	005	CIHARASHAS
002	KANOMAN	006	CIBINONG HILIR
003	CIPETIR	007	SIRNAGALIH
004	CIKONDANG	008	RAHONG
005	CIHAUR	009	MUNJUL
006	SUKAMANAH	010	RANCAGOONG
007	SALAGEDANG	3203150	KECAMATAN SUKALUYU
008	CIBADAK	001	MEKARJAYA
009	GIRIMULYA	002	PANYUSUHAN
010	CIMANGGU	003	SUKALUYU
011	CISALAK	004	SUKAMULYA
012	MAYAK	005	BABAKANSARI
013	PEUTEUYCONDONG	006	TANJUNGSARI
014	SUKARAHARJA	007	SELAJAMBE
015	SUKAMAJU	008	HEGARMANAH
016	CIBAREGBEG	009	SUKASIRNA
017	KARANGNUNGGAL	010	SINDANGRAJA
018	SALAMNUNGGAL	3203160	KECAMATAN BOJONGPICUNG
3203130	KECAMATAN WARUNGKONDANG	001	SUKARAMA
002	CISARANDI	002	SUKAJAYA
003	SUKAMULYA	003	CIKONDANG
004	CIKAROYA	004	JATISARI
012	JAMBUDIPA	005	KEMANG
013	MEKARWANGI	006	CIBARENGKOK

DAFTAR KODE DAN NAMA DESA/KELURAHAN

Provinsi : [32] JAWA BARAT

Kabupaten : [3203] CIANJUR

Kode	Nama	Kode	Nama
3203160	KECAMATAN BOJONGPICUNG	3203190	KECAMATAN KARANGTENGAH
007	JATI	007	BOJONG
008	BOJONGPICUNG	008	HEGARMANAH
009	SUKARATU	009	BABAKANCARINGIN
012	NEGLASARI	010	CIHERANG
013	HEGARMANAH	011	SUKAJADI
3203161	KECAMATAN HAURWANGI	012	SUKASARANA
001	CIHEA	013	SUKAMANTRI
002	SUKATANI	014	SUKAMULYA
003	RAMASARI	015	SINDANGLAKA
004	HAURWANGI	016	SUKATARIS
005	KERTASARI	3203200	KECAMATAN CIANJUR
006	KERTAMUKTI	001	NAGRAK
007	CIPEUYEUM	002	SUKAMAJU
008	MEKARWANGI	003	SAYANG
3203170	KECAMATAN CIRANJANG	004	SOLOKPANDAN
004	KARANGWANGI	005	MUKA
005	GUNUNGSARI	006	BOJONGHERANG
006	KERTAJAYA	007	PAMOYANAN
007	SINDANGJAYA	008	SAWAH GEDE
008	SINDANGSARI	009	LIMBANGAN SARI
009	CIBIUK	010	MEKARSARI
010	MEKARGALIH	011	BABAKANKARET
011	CIRANJANG	3203210	KECAMATAN CUGENANG
012	NANGGALAMEKAR	001	PADALUYU
3203180	KECAMATAN MANDE	002	SUKAJAYA
001	MEKARJAYA	003	CIBULAKAN
002	LEUWIKOJA	004	CIRUMPUT
003	KUTAWARINGIN	005	TALAGA
004	SUKAMANAH	006	BENJOT
005	CIANDAM	007	GASOL
006	JAMALI	008	SARAMPAD
007	KADEMANGAN	009	MANGUNKERTA
008	MULYASARI	010	SUKAMULYA
009	BOBOJONG	011	GALUDRA
010	CIKIDANGBAYABANG	012	NYALINDUNG
011	MURNISARI	013	CIBEUREUM
012	MANDE	014	CIJEDIL
3203190	KECAMATAN KARANGTENGAH	015	SUKAMANAH
001	SUKAMANAH	016	WANGUNJAYA
002	SINDANGASIH	3203220	KECAMATAN PACET
003	LANGENSARI	001	CIPUTRI
004	SUKASARI	002	CIHERANG
005	MALEBER	003	CIPENDAWA
006	SABANDAR		

DAFTAR KODE DAN NAMA DESA/KELURAHAN

Provinsi : [32] JAWA BARAT

Kabupaten : [3203] CIANJUR

Kode	Nama
3203220	KECAMATAN PACET
004	CIBODAS
005	GADOG
008	SUKATANI
014	SUKANAGALIH
3203221	KECAMATAN CIPANAS
001	SINDANGJAYA
002	CIPANAS
003	SINDANGLAYA
004	PALASARI
005	CIMACAN
006	CILOTO
007	BATULAWANG
3203230	KECAMATAN SUKARESMI
001	PAKUON
002	CIKANYERE
003	SUKARESMI
004	CIWALEN
005	KAWUNGLUWUK
006	CIBADAK
007	RAWABELUT
008	CIBANTENG
009	KUBANG
010	SUKAMAHI
011	CIKANCANA
3203240	KECAMATAN CIKALONGKULON
001	PADAJAYA
002	CINANGSI
003	MENTENGSARI
004	GUDANG
005	SUKAGALIH
006	MAJALAYA
007	CIJAGANG
008	MEKARJAYA
009	MEKAR SARI
010	SUKAMULYA
011	MEKARGALIH
012	NEGLASARI
013	LEMBAHSARI
014	WARUDOYONG
015	KAMURANG
016	CIRAMA GIRANG
017	MEKAR MULYA
018	CIGUNUNGHERANG

DAFTAR KODE DAN NAMA DESA/KELURAHAN

Provinsi : [32] JAWA BARAT

Kabupaten : [3204] BANDUNG

Kode	Nama	Kode	Nama
3204010	KECAMATAN CIWIDEY	3204040	KECAMATAN PANGALENGAN
001	PANUNDAAN	009	MARGAMUKTI
002	CIWIDEY	010	PANGALENGAN
003	PANYOCOKAN	011	MARGAMULYA
004	LEBAKMUNCANG	012	TRIBAKTIMULYA
005	RAWABOGO	013	LAMAJANG
006	NENGKELAN	3204050	KECAMATAN KERTASARI
007	SUKAWENING	001	NEGLAWANGI
3204011	KECAMATAN RANCABALI	002	SANTOSA
001	CIPELAH	003	TARUMAJAYA
002	SUKARESMI	004	CIKEMBANG
003	INDRAGIRI	005	CIBEUREUM
004	PATENGAN	006	CIHAWUK
005	ALAMENDA	007	SUKAPURA
3204020	KECAMATAN PASIRJAMBU	008	RESMI TINGGAL
001	SUGIHMUKTI	3204060	KECAMATAN PACET
002	MARGAMULYA	001	CIKITU
003	TENJOLAYA	002	GIRIMULYA
004	CISONDARI	003	SUKARAME
005	MEKARSARI	004	CIKAWAO
006	CIBODAS	005	NAGRAK
007	CUKANGGENTENG	006	MANDALAHAJI
008	PASIRJAMBU	007	MARUYUNG
009	MEKARMAJU	008	PANGAUBAN
010	CIKONENG	009	CINANGGELA
3204030	KECAMATAN CIMAUNG	010	MEKARJAYA
001	CIKALONG	011	MEKARSARI
002	MEKARSARI	012	CIPEUJEUH
003	CIPINANG	013	TANJUNGWANGI
004	CIMAUNG	3204070	KECAMATAN IBUN
005	CAMPAKAMULYA	001	NEGLASARI
006	PASIRHUNI	002	DUKUH
007	JAGABAYA	003	IBUN
008	MALASARI	004	LAKSANA
009	SUKAMAJU	005	MEKARWANGI
010	WARJABAKTI	006	SUDI
3204040	KECAMATAN PANGALENGAN	007	CIBEET
001	WANASUKA	008	PANGGUH
002	BANJARSARI	009	KARYALAKSANA
003	MARGALUYU	010	LAMPEGAN
004	SUKALUYU	011	TALUN
005	WARNASARI	012	TANGGULUN
006	PULOSARI	3204080	KECAMATAN PASEH
007	MARGAMEKAR	001	LOA
008	SUKAMANAH	002	DRAWATI

DAFTAR KODE DAN NAMA DESA/KELURAHAN

Provinsi : [32] JAWA BARAT

Kabupaten : [3204] BANDUNG

Kode	Nama	Kode	Nama
3204130	KECAMATAN CIPARAY	3204161	KECAMATAN CANGKUANG
010	SERANGMEKAR	006	CANGKUANG
011	GUNUNGLEUTIK	007	TANJUNGSARI
012	CIHEULANG	3204170	KECAMATAN PAMEUNGPEUK
013	MEKARLAKSANA	001	BOJONGMANGGU
014	BUMIWANGI	002	LANGONSARI
3204140	KECAMATAN BALEENDAH	003	SUKASARI
001	JELEKONG	004	RANCAMULYA
002	MANGGAHANG	005	RANCATUNGKU
003	BALEENDAH	006	BOJONGKUNCI
004	ANDIR	3204180	KECAMATAN KATAPANG
005	MALAKASARI	004	GANDASARI
006	BOJONGMALAKA	005	KATAPANG
007	RANCAMANYAR	006	CILAMPENI
008	WARGAMEKAR	007	PANGAUBAN
3204150	KECAMATAN ARJASARI	008	BANYUSARI
001	BATUKARUT	009	SANGKANHURIP
002	MANGUNJAYA	010	SUKAMUKTI
003	MEKARJAYA	3204190	KECAMATAN SOREANG
004	BAROS	002	SADU
005	LEBAKWANGI	003	SUKAJADI
006	WARGALUYU	004	SUKANAGARA
007	ARJASARI	005	PANYIRAPAN
008	PINGGIRSARI	006	KARAMATMULYA
009	PATROLSARI	007	SOEANG
010	RANCAKOLE	008	PAMEKARAN
011	ANCOLMEKAR	019	PARUNGSERAB
3204160	KECAMATAN BANJARAN	020	SEKARWANGI
001	MEKARJAYA	021	CINGCIN
002	BANJARAN WETAN	3204191	KECAMATAN KUTAWARINGIN
003	CIAPUS	001	CILAME
004	SINDANGPANON	002	BUNINAGARA
005	NEGLASARI	003	PADASUKA
006	MARGAHURIP	004	SUKAMULYA
007	KIANGROKE	005	KUTAWARINGIN
008	KAMASAN	006	KOPO
009	BANJARAN	007	CIBODAS
010	TARAJUSARI	008	JATISARI
011	PASIRMULYA	009	JELEGONG
3204161	KECAMATAN CANGKUANG	010	GAJAHMEKAR
001	JATISARI	011	PAMEUNTASAN
002	NAGRAK	3204250	KECAMATAN MARGAASIH
003	BANDASARI	001	NANJUNG
004	PANANJUNG	002	MEKAR RAHAYU
005	CILUNCAT	003	RAHAYU

DAFTAR KODE DAN NAMA DESA/KELURAHAN

Provinsi : [32] JAWA BARAT

Kabupaten : [3204] BANDUNG

Kode	Nama	Kode	Nama
3204250	KECAMATAN MARGAASIH	3204310	KECAMATAN CIMENYAN
004	CIGONDEWAH HILIR	007	CIMENYAN
005	MARGAASIH	008	MEKARSALUYU
006	LAGADAR	009	CIBURIAL
3204260	KECAMATAN MARGAHAYU		
001	SULAEMAN		
002	SUKAMENAK		
003	SAYATI		
004	MARGAHAYU SELATAN		
005	MARGAHAYU TENGAH		
3204270	KECAMATAN DAYEUKHKOLOT		
001	CANGKUANG KULON		
002	CANGKUANG WETAN		
003	PASAWAHAN		
004	DAYEUKHKOLOT		
005	CITEUREUP		
006	SUKAPURA		
3204280	KECAMATAN BOJONGSOANG		
001	BOJONGSARI		
002	BOJONGSOANG		
003	LENGKONG		
004	CIPAGALO		
005	BUAHBATU		
006	TEGALLUAR		
3204290	KECAMATAN CILEUNYI		
001	CIBIRU HILIR		
002	CINUNUK		
003	CIMEKAR		
004	CILEUNYI KULON		
005	CILEUNYI WETAN		
006	CIBIRU WETAN		
3204300	KECAMATAN CILENGKRANG		
001	GIRIMEKAR		
002	JATIENDAH		
003	MELATIWANGI		
004	CIPANJALU		
005	CIPOREAT		
006	CILENGKRANG		
3204310	KECAMATAN CIMENYAN		
001	CIBEUNYING		
002	PADASUKA		
003	MANDALAMEKAR		
004	CIKADUT		
005	SINDANGLAYA		
006	MEKARMANIK		

DAFTAR KODE DAN NAMA DESA/KELURAHAN

Provinsi : [32] JAWA BARAT

Kabupaten : [3205] GARUT

Kode	Nama	Kode	Nama
3205010	KECAMATAN CISEWU	3205040	KECAMATAN PAMULIHAN
006	SUKAJAYA	001	LINGGARJATI
007	CIKARANG	002	GARUMUKTI
008	PAMALAYAN	003	PANAWA
009	CISEWU	004	PAKENJENG
010	GIRIMUKTI	005	PANANJUNG
011	NYALINDUNG	3205050	KECAMATAN PAKENJENG
012	KARANGSEWU	001	KARANGSARI
013	MEKARSEWU	002	TANJUNGMULYA
014	PANGGALIH	003	TANJUNGJAYA
3205011	KECAMATAN CARINGIN	004	TEGALGEDE
001	CIMAHI	005	NEGLASARI
002	INDRALAYANG	006	SUKAMULYA
003	PURBAYANI	007	DEPOK
004	CARINGIN	008	PASIRLANGU
005	SUKARAME	009	PANYINDANGAN
006	SAMUDRAJAYA	010	WANGUNJAYA
3205020	KECAMATAN TALEGONG	011	JATIWANGI
001	SELAAWI	012	TALAGAWANGI
002	MEKARMUKTI	013	JAYAMEKAR
003	MEKARMULYA	3205060	KECAMATAN CIKELET
004	SUKAMULYA	001	CIGADOG
005	SUKAMAJU	002	CIJAMBE
006	SUKALAKSANA	003	CIKELET
007	MEKARWANGI	004	PAMALAYAN
3205030	KECAMATAN BUNGBULANG	005	LINGGAMANIK
001	SINARJAYA	006	KARANGSARI
005	TEGALEGA	007	KERTAMUKTI
006	WANGUNJAYA	008	CIROYOM
007	MEKARJAYA	009	GIRIMUKTI
008	HANJUANG	010	TIPAR
009	MARGALAKSANA	011	AWASSAGARA
010	GUNAMEKAR	3205070	KECAMATAN PAMEUNGPEUK
011	BUNGBULANG	001	MANCAGAHAR
012	CIHIKEU	002	PAMEUNGPEUK
013	BOJONG	003	MANDALAKASIH
014	MEKARBAKTI	004	SIRNABAKTI
015	GUNUNG JAMPANG	005	PAAS
016	HEGARMANAH	006	BOJONG
3205031	KECAMATAN MEKARMUKTI	007	JATIMULYA
001	KARANGWANGI	008	BOJONGKIDUL
002	CIJAYANA	3205080	KECAMATAN CIBALONG
003	MEKARMUKTI	001	MEKARSARI
004	JAGABAYA	002	KARYASARI
005	MEKARSARI	003	KARYA MUKTI

DAFTAR KODE DAN NAMA DESA/KELURAHAN

Provinsi : [32] JAWA BARAT

Kabupaten : [3205] GARUT

Kode	Nama	Kode	Nama
3205080	KECAMATAN CIBALONG	3205120	KECAMATAN CIKAJANG
004	SAGARA	002	MEKARJAYA
005	MAROKO	003	GIRIJAYA
006	SANCANG	004	GIRIAWAS
007	SIMPANG	005	CIBODAS
008	CIGARONGGONG	006	CIKAJANG
009	MEKARUKTI	007	PADASUKA
010	MEKARWANGI	008	MEKARSARI
011	NAJATEN	009	SIMPANG
3205090	KECAMATAN CISOMPET	010	CIKANDANG
001	DEPOK	011	MARGAMULYA
002	SUKANAGARA	012	KARAMATWANGI
003	CIHAURKUNING	3205130	KECAMATAN BANJARWANGI
004	CIKONDANG	001	DANGIANG
005	JATISARI	002	JAYABAKTI
006	CISOMPET	003	BOJONG
007	SUKAMUKTI	004	BANJARWANGI
008	PANYINDANGAN	005	TALAGASARI
009	MARGAMULYA	006	PADAHURIP
010	SINDANGSARI	007	KADONGDONG
011	NEGLASARI	008	WANGUNJAYA
3205100	KECAMATAN PEUNDEUY	009	TALAGAJAYA
001	PANGRUMASAN	010	TANJUNGSARI
002	TOBLONG	011	MULYAJAYA
003	SUKANAGARA	3205140	KECAMATAN CILAWU
004	SARIBAKTI	001	SUKAMURNI
005	PEUNDEUY	002	SUKAMAJU
006	PURWAJAYA	003	SUKATANI
3205110	KECAMATAN SINGAJAYA	004	MEKARSARI
005	SINGAJAYA	005	DAYEUMHANGGUNG
006	KARANGAGUNG	006	KARYAMEKAR
007	MEKARTANI	007	CILAWU
008	CIGINTUNG	008	PASANGGRAHAN
009	SUKAWANGI	009	MARGALAKSANA
010	PANCASURA	010	DAWUNGSARI
011	SUKAMULYA	011	DANGIANG
012	GIRIMUKTI	012	SUKAMUKTI
013	CIUDIAN	013	MEKARUKTI
3205111	KECAMATAN CIHURIP	014	SUKAHATI
001	CISANGKAL	015	MANGKURAYAT
002	JAYAMUKTI	016	DESAKOLOT
003	CIHURIP	017	NGAMPLANG
004	MEKARWANGI	018	NGAMPLANGSARI
3205120	KECAMATAN CIKAJANG	3205150	KECAMATAN BAYONGBONG
001	CIPANGRAMATAN	006	PAMALAYAN

DAFTAR KODE DAN NAMA DESA/KELURAHAN

Provinsi : [32] JAWA BARAT

Kabupaten : [3205] GARUT

Kode	Nama	Kode	Nama
3205150	KECAMATAN BAYONGBONG	3205161	KECAMATAN SUKARESMI
007	CIBURUY	002	SUKARESMI
008	MULYASARI	003	PADAMUKTI
009	BAYONGBONG	004	CINTADAMAI
010	CINISTI	005	SUKAJAYA
011	CIELA	006	MEKARJAYA
012	KARYAJAYA	007	SUKALILAH
013	PANEMBONG	3205170	KECAMATAN SAMARANG
014	SUKARAME	013	CISARUA
015	HEGARMANAH	014	PARAKAN
016	SIRNAGALIH	015	SUKALAKSANA
017	SALAKURAY	016	SIRNASARI
018	SUKASENANG	017	CINTAKARYA
019	CIKEDOKAN	018	CINTARASA
020	MEKARSARI	019	CINTARAYAT
021	BANJARSARI	020	CINTAASIH
022	MEKARJAYA	021	SAMARANG
023	SUKAMANAH	022	SUKARASA
3205151	KECAMATAN CIGEDUG	023	SUKAKARYA
001	BARUSUDA	024	TANJUNG KARYA
002	CIGEDUG	025	TANJUNGANOM
003	SUKAHURIP	3205171	KECAMATAN PASIRWANGI
004	SINDANGSARI	001	KARYAMEKAR
005	CINTANAGARA	002	SARIMUKTI
3205160	KECAMATAN CISURUPAN	003	TALAGA
001	SUKAWARGI	004	PASIRKIAMIS
002	SUKATANI	005	PADAMUKTI
003	CIDATAR	006	PADAASIH
004	CISERO	007	PADASUKA
005	CISURUPAN	008	SIRNAJAYA
006	KARAMATWANGI	009	PADAMULYA
007	BALEWANGI	010	PASIRWANGI
008	TAMBAKBAYA	011	PADAAWAS
009	SIRNAJAYA	012	BARUSARI
010	SIRNAGALIH	3205181	KECAMATAN TAROGONG KIDUL
011	PAKUWON	001	KERSAMENAK
012	SIMPANGSARI	002	CIBUNAR
013	PANGAUBAN	003	SUKABAKTI
014	CIPAGANTI	004	SUKAKARYA
015	PAMULIHAN	005	SUKAJAYA
016	SITUSARI	006	JAYAWARAS
017	CINTAASIH	007	HAURPANGGUNG
3205161	KECAMATAN SUKARESMI	008	JAYARAGA
001	SUKAMULYA	009	PATARUMAN

DAFTAR KODE DAN NAMA DESA/KELURAHAN

Provinsi : [32] JAWA BARAT

Kabupaten : [3205] GARUT

Kode	Nama	Kode	Nama
3205181	KECAMATAN TAROGONG KIDUL	3205200	KECAMATAN KARANGPAWITAN
010	SUKAGALIH	014	CIMURAH
011	MEKARGALIH	015	SINDANGLAYA
012	TAROGONG	016	MEKARSARI
3205182	KECAMATAN TAROGONG KALER	017	JATISARI
001	SIRNAJAYA	018	KARANGMULYA
002	MEKARWANGI	019	SUCIKALER
003	SUKAJADI	020	LENGKONGJAYA
004	SUKAWANGI	3205210	KECAMATAN WANARAJA
005	PANJIWANGI	005	SUKAMENAK
006	MEKARJAYA	007	SINDANGMEKAR
007	RANCABANGO	008	SINDANGRATU
008	LANGENSARI	012	CINUNUK
009	CIMANGANTEN	013	WANAMEKAR
010	JATI	014	WANARAJA
011	TANJUNGKAMUNING	015	WANASARI
012	PANANJUNG	016	WANAJAYA
013	PASAWAHAN	017	SINDANGPRABU
3205190	KECAMATAN GARUT KOTA	3205211	KECAMATAN SUCINARAJA
001	MARGAWATI	001	LINGGAMUKTI
002	SUKANEGLA	002	SUKALAKSANA
003	CIMUNCANG	003	CIGADOG
004	KOTAWETAN	004	TENJONAGARA
005	KOTAKULON	005	SUKARATU
006	MUARA SANDING	006	TEGALPANJANG
007	PAMINGGIR	007	SADANG
008	REGOL	3205212	KECAMATAN PANGATIKAN
009	CIWALEN	001	SUKAHURIP
010	PAKUWON	002	BABAKANLOA
011	SUKAMANTRI	003	SUKARASA
3205200	KECAMATAN KARANGPAWITAN	004	CIMARAGAS
001	LEBAKAGUNG	005	CIHUNI
002	SUCI	006	CITANGTU
003	LEBAKJAYA	007	KARANGSARI
004	TANJUNGSARI	008	SUKAMULYA
005	GODOG	3205220	KECAMATAN SUKAWENING
006	SINDANGGALIH	001	PASANGGRAHAN
007	SINDANGPALAY	006	SUKAMUKTI
008	KARANGPAWITAN	007	MEKARLUYU
009	SITUGEDE	008	SUKAWENING
010	SITUSARI	009	SUDALARANG
011	SITUJAYA	010	MARIPARI
012	SITUSAEUR	011	SUKAHAJI
013	KARANGSARI	012	SUKASONO
		013	SUKALUYU

DAFTAR KODE DAN NAMA DESA/KELURAHAN

Provinsi : [32] JAWA BARAT

Kabupaten : [3205] GARUT

Kode	Nama	Kode	Nama
3205220	KECAMATAN SUKAWENING	3205250	KECAMATAN LEUWIGOONG
014	MEKARWANGI	008	LEUWIGOONG
015	MEKARHURIP	3205260	KECAMATAN CIBATU
3205221	KECAMATAN KARANGTENGAH	001	CIBATU
001	SINDANGGALIH	002	KERTAJAYA
002	CINTA	003	WANAKERTA
003	CINTAMANIK	004	KARYAMUKTI
004	CARINGIN	005	PADASUKA
3205230	KECAMATAN BANYURESMI	006	KERESEK
003	SUKARAJA	007	CIBUNAR
004	SUKAKARYA	008	SUKALILAH
005	PAMEKARSARI	009	GIRIMUKTI
006	SUKASENANG	015	MEKARSARI
007	SUKARATU	016	SINDANGSUKA
008	CIPICUNG	3205261	KECAMATAN KERSAMANAH
009	BAGENDIT	001	SUKAMAJU
010	SUKAMUKTI	002	GIRIJAYA
011	BANYURESMI	003	KERSAMANAH
012	BINAKARYA	004	NANJUNGGAYA
013	DANGDEUR	005	SUKAMERANG
014	KARYASARI	006	MEKARRAYA
015	KARYAMUKTI	3205270	KECAMATAN CIBIUK
016	CIMAREME	001	CIPAREUAN
017	SUKALAKSANA	002	CIBIUK KIDUL
3205240	KECAMATAN LELES	003	CIBIUK KALER
001	DANO	004	MAJASARI
002	JANGKURANG	005	LINGKUNGPASIR
003	LEMBANG	3205280	KECAMATAN KADUNGORA
004	CIPANCAR	001	RANCASALAK
005	KANDANGMUKTI	002	MANDALASARI
006	CIBURIAL	003	HEGARSARI
007	SALAMNUNGGAL	004	TALAGASARI
008	LELES	005	KARANGMULYA
009	HARUMAN	006	KARANGTENGAH
010	MARGALUYU	007	GANDAMEKAR
011	CANGKUANG	008	KADUNGORA
012	SUKARAME	009	NEGLASARI
3205250	KECAMATAN LEUWIGOONG	010	CIKEMBULAN
001	MARGAHAYU	011	CISAAT
002	MARGACINTA	012	MEKARBAKTI
003	DUNGUSIKU	013	TANGGULUN
004	TAMBAKSARI	014	HARUMANSARI
005	KARANGSARI	3205290	KECAMATAN BLUBUR LIMBANGAN
006	KARANGANYAR	002	CIJOLANG
007	SINDANGSARI	003	CIGAGADE

DAFTAR KODE DAN NAMA DESA/KELURAHAN

Provinsi : [32] JAWA BARAT

Kabupaten : [3205] GARUT

Kode	Nama	Kode	Nama
3205290	KECAMATAN BLUBUR LIMBANGAN	3205310	KECAMATAN MALANGBONG
004	PASIRWARU	023	SUKAJAYA
005	LIMBANGANBARAT	024	GIRIMAKMUR
006	LIMBANGANTENGAH		
007	LIMBANGANTIMUR		
008	DUNGUSWIRU		
009	GALIHPAKUWON		
010	NEGLASARI		
011	SURABAYA		
012	CIWANGI		
013	PANGEUREUNAN		
014	SIMPEN KIDUL		
015	SIMPEN KALER		
3205300	KECAMATAN SELAAWI		
001	CIGAWIR		
002	PUTRAJAWA		
003	MEKARSARI		
004	SELAAWI		
005	CIRAPUHAN		
006	SAMIDA		
007	PELITAASIH		
3205310	KECAMATAN MALANGBONG		
001	KUTANAGARA		
002	SANDING		
003	KARANGMULYA		
004	CINAGARA		
005	CIKARAG		
006	CAMPAKA		
007	SUKAMANA		
008	CIHAURKUNING		
009	CITERAS		
010	LEWOBARU		
011	SUKARATU		
012	SUKARASA		
013	CIBUNAR		
014	MALANGBONG		
015	CISITU		
016	SAKAWAYANA		
017	SEKARWANGI		
018	MEKARASIH		
019	CILAMPUYANG		
020	MEKAR MULYA		
021	BARUDUA		
022	BUNISARI		

DAFTAR KODE DAN NAMA DESA/KELURAHAN

Provinsi : [32] JAWA BARAT

Kabupaten : [3206] TASIKMALAYA

Kode	Nama	Kode	Nama
3206010	KECAMATAN CIPATUJAH	3206030	KECAMATAN CIKALONG
001	CIHERAS	013	CIMANUK
002	CIPANAS	3206040	KECAMATAN PANCATENGAH
003	CIANDUM	001	MARGALUYU
004	CIPATUJAH	002	CIBUNIASIH
005	SINDANGKERTA	003	PANGLIARAN
006	CIKAWUNGADING	004	PANCAWANGI
007	KERTASARI	005	JAYAMUKTI
008	PADAWARAS	006	TONJONG
009	DARAWATI	007	CIBONGAS
010	BANTARKALONG	008	CIKAWUNG
011	TOBONGJAYA	009	TAWANG
012	NANGELASARI	010	MEKARSARI
013	NAGROG	011	NEGLASARI
014	PAMEUTINGAN	3206050	KECAMATAN CIKATOMAS
015	SUKAHURIP	001	GUNUNGSARI
3206020	KECAMATAN KARANGNUNGGAL	002	CILUMBA
001	CIDADAP	003	LINGGALAKSANA
002	KUJANG	004	PAKEMITAN
003	SARIMUKTI	005	COGREG
004	CLAWI	006	LENGKONGBARANG
005	CIKAPINIS	007	TANJUNGBARANG
006	CIKUPA	008	CAYUR
007	KARANGNUNGGAL	009	SINDANGASIH
008	KARANGMEKAR	3206060	KECAMATAN CIBALONG
009	CIBATUIRENG	001	EUREUNPALAY
010	CIBATU	002	SETIAWARAS
011	SUKAWANGUN	003	CISEMPUR
012	CINTAWANGI	004	PARUNG
013	CIKUKULU	005	CIBALONG
014	SARIMANGGU	014	SINGAJAYA
3206030	KECAMATAN CIKALONG	3206061	KECAMATAN PARUNGPONTENG
001	MANDALAJAYA	001	KARYABAKTI
002	CIKALONG	002	CIGUNUNG
003	CIKANCRA	003	CIBUNGUR
004	TONJONGSARI	004	PARUNGPONTENG
005	SINGKIR	005	GIRIKENCANA
006	PANYIARAN	006	BARUMEKAR
007	CIBEBER	007	CIBANTENG
008	CIDADALI	008	BURUJULJAYA
009	KUBANGSARI	3206070	KECAMATAN BANTARKALONG
010	CIKADU	002	SIRNAGALIH
011	SINDANGJAYA	003	SIMPANG
012	KALAPAGENEP	004	HEGARWANGI
		008	WANGUNSARI

DAFTAR KODE DAN NAMA DESA/KELURAHAN

Provinsi : [32] JAWA BARAT

Kabupaten : [3206] TASIKMALAYA

Kode	Nama	Kode	Nama
3206070	KECAMATAN BANTARKALONG	3206100	KECAMATAN TARAJU
009	PAMLAHAN	003	RAKSASARI
010	PARAKANHONJE	004	SINGASARI
016	SUKAMAJU	005	CIKUBANG
017	WAKAP	006	DEUDEUL
3206071	KECAMATAN BOJONGASIH	007	KERTARAHARJA
001	GIRIJAYA	008	PURWARAHAYU
002	BOJONGASIH	009	PAGERALAM
003	SINDANGSARI	3206110	KECAMATAN SALAWU
004	CIKADONGDONG	009	SUKARASA
005	MERTAJAYA	010	JAHIANG
006	TOBLONGAN	011	SUNDAWENANG
3206072	KECAMATAN CULAMEGA	012	KAWUNGSARI
001	BOJONGSARI	013	TENJOWARINGIN
002	CINTABODAS	014	KUTAWARINGIN
003	CIKUYA	015	TANJUNGSARI
004	CIPICUNG	016	NEGLASARI
005	MEKARLAKSANA	017	KARANGMUKTI
3206080	KECAMATAN BOJONGGAMBIR	018	SALAWU
001	CAMPAKASARI	019	MARGALAKSANA
002	BOJONGKAPOL	020	SERANG
003	WANDASARI	3206111	KECAMATAN PUSPAHIANG
004	PEDANGKAMULYAN	001	MANDALASARI
005	KERTANEGLA	002	SUKASARI
006	BOJONGGAMBIR	003	PUSPASARI
007	MANGKONJAYA	004	PUSPAHIANG
008	CIROYOM	005	PUSPARAHAYU
009	PURWARAHARJA	006	LUYUBAKTI
010	GIRIMUKTI	007	CIMANGGU
3206090	KECAMATAN SODONGHILIR	008	PUSPAJAYA
001	CUKANGJAYAGUNA	3206120	KECAMATAN TANJUNGGAJA
002	SUKABAKTI	001	CIKEUSAL
003	PARUMASAN	002	SUKANAGARA
004	SEPATNUNGGAL	003	SUKASENANG
005	RAKSAJAYA	004	TANJUNGGAJA
006	SODONGHILIR	005	CINTAJAYA
007	CUKANGKAWUNG	006	CIBALANARIK
008	CIKALONG	007	CILOLOHAN
009	CIPAINGEUN	3206130	KECAMATAN SUKARAJA
010	PAKALONGAN	001	MEKARJAYA
011	LEUWIDULANG	002	SIRNAJAYA
012	MUNCANG	003	JANGGALA
3206100	KECAMATAN TARAJU	004	SUKAPURA
001	BANYUASIH	005	TARUNAJAYA
002	TARAJU	006	LEUWIBUDAH

DAFTAR KODE DAN NAMA DESA/KELURAHAN

Provinsi : [32] JAWA BARAT

Kabupaten : [3206] TASIKMALAYA

Kode	Nama	Kode	Nama
3206130	KECAMATAN SUKARAJA	3206160	KECAMATAN MANONJAYA
007	LINGGARAJA	010	KALIMANGGIS
008	MARGALAKSANA	011	CIBEBER
3206140	KECAMATAN SALOPA	012	GUNAJAYA
003	MANDALAHAYU	013	MARGAHAYU
004	KARYAMANDALA	014	KAMULYAN
005	MULYASARI	015	MANONJAYA
006	TANJUNGSARI	016	MARGALUYU
007	MANDALAGUNA	017	CILANGKAP
008	KAWITAN	018	PASIRBATANG
009	MANDALAWANGI	3206161	KECAMATAN GUNUNGTANJUNG
010	BANJARWARINGIN	001	CINUNJANG
018	KARYAWANGI	002	MALATISUKA
3206141	KECAMATAN JATIWARAS	003	GIRIWANGI
001	MANDALAMEKAR	004	JATIJAYA
002	KERSAGALIH	005	GUNUNGTANJUNG
003	CIWARAK	006	TANJUNGSARI
004	JATIWARAS	007	BOJONGSARI
005	PAPAYAN	3206190	KECAMATAN SINGAPARNA
006	NEGLASARI	007	SUKAASIH
007	KAPUTIHAN	008	CIKUNTEN
008	SETIAWANGI	009	SUKAHERANG
009	SUKAKERTA	010	SINGASARI
010	KERTARAHAYU	011	SINGAPARNA
011	MANDALA HURIP	012	SUKAMULYA
3206150	KECAMATAN CINEAM	013	CIPAKAT
001	CISARUA	020	CINTARAJA
006	PASIRMUkti	021	CIKUNIR
007	CIKONDANG	022	CIKADONGDONG
008	CIJULANG	3206191	KECAMATAN SUKARAME
009	NAGARATENGAH	001	SUKARAPIH
010	CIAMPANAN	002	WARGAKERTA
011	CINEAM	003	SUKA MENAK
012	MADIASARI	004	PADASUKA
013	RAJADATU	005	SUKAKARSA
014	ANCOL	006	SUKARAME
3206151	KECAMATAN KARANGJAYA	3206192	KECAMATAN MANGUNREJA
001	CITALAHAB	001	PASIRSALAM
002	SIRNAJAYA	002	SUKALUYU
003	KARANGJAYA	003	SUKASUKUR
004	KARANGLAYUNG	004	SALEBU
3206160	KECAMATAN MANONJAYA	005	MANGUNREJA
007	BATUSUMUR	006	MARGAJAYA
008	CIHAUR	3206200	KECAMATAN CIGALONTANG
009	PASIRPANJANG	001	SIRNAGALIH

DAFTAR KODE DAN NAMA DESA/KELURAHAN

Provinsi : [32] JAWA BARAT

Kabupaten : [3206] TASIKMALAYA

Kode	Nama	Kode	Nama
3206200	KECAMATAN CIGALONTANG	3206221	KECAMATAN SUKARATU
002	KERSAMAJU	006	SUKARATU
003	TANJUNGGARANG	007	SINAGAR
004	NANGTANG	008	LINGGAJATI
005	PUSPARAJA	3206230	KECAMATAN CISAYONG
006	JAYAPURA	001	SANTANAMEKAR
007	LENGKONGJAYA	002	CISAYONG
008	TENJONAGARA	003	SUKAJADI
009	NANGGERANG	004	SUKASUKUR
010	SUKAMANA	005	JATHURIP
011	SIRNAPUTRA	006	SUKARAHARJA
012	SIRNARAJA	007	MEKARWANGI
013	CIGALONTANG	008	NUSAWANGI
014	PUSPAMUKTI	009	CIKADU
015	CIDUGALEUN	010	PURWASARI
016	PARENTAS	011	CILEULEUS
3206210	KECAMATAN LEUWISARI	013	SUKASETIA
003	ARJASARI	014	SUKAMUKTI
007	CIAWANG	3206231	KECAMATAN SUKAHENING
008	JAYAMUKTI	001	BANYURASA
015	LINGGAWANGI	002	BANYURESMI
016	LINGGAMULYA	003	CALINGCING
017	CIGADOG	004	KUDADEPA
018	MANDALAGIRI	005	SUNDAKERTA
3206211	KECAMATAN SARIWANGI	006	SUKAHENING
001	SIRNASARI	007	KIARAJANGKUNG
002	LINGGASIRNA	3206240	KECAMATAN RAJAPOLAH
003	SELAWANGI	001	RAJAMANDALA
004	SARIWANGI	002	DAWAGUNG
005	JAYAPUTRA	003	RAJAPOLAH
006	JAYARATU	004	MANGGUNGJAYA
007	SUKAMULIH	005	SUKANAGALIH
008	SUKAHARJA	006	SUKARAJA
3206212	KECAMATAN PADAKEMBANG	007	MANGGUNGSARI
001	CILAMPUNGHILIR	008	TANJUNGPURA
002	RANCAPAKU	3206250	KECAMATAN JAMANIS
003	CISARUNI	001	KARANGSEMBUNG
004	PADAKEMBANG	002	CONDONG
005	MEKARJAYA	003	BOJONGGAOK
3206221	KECAMATAN SUKARATU	004	SINDANGRAJA
001	TAWANGBANTENG	005	TANJUNGMEKAR
002	GUNUNGSARI	006	KARANGMULYA
003	SUKAMAHI	007	KARANGRESIK
004	SUKAGALIH	008	GERESIK
005	INDRAJAYA	3206260	KECAMATAN CIAWI
		001	KERTAMUKTI

DAFTAR KODE DAN NAMA DESA/KELURAHAN

Provinsi : [32] JAWA BARAT

Kabupaten : [3206] TASIKMALAYA

Kode	Nama
3206260	KECAMATAN CIAWI
002	GOMBONG
003	BUGEL
004	MARGASARI
005	PAKEMITANKIDUL
006	CIAWI
007	CITAMBA
008	KURNIABAKTI
009	PAKEMITAN
010	SUKAMANTRI
011	PASIRHUNI
3206261	KECAMATAN KADIPATEN
001	PAMOYANAN
002	BUNIASIH
003	MEKARSARI
004	DIRGAHAYU
005	CIBAHAYU
006	KADIPATEN
3206270	KECAMATAN PAGERAGEUNG
007	CIPACING
010	SUKAMAJU
011	PAGERSARI
012	PAGERAGEUNG
013	SUKADANA
014	PUTERAN
015	TANJUNGKERTA
016	GURANTENG
017	NANGGEWER
018	SUKAPADA
3206271	KECAMATAN SUKARESIK
001	MARGAMULYA
002	CIPONDOK
003	SUKAMENAK
004	SUKARESIK
005	SUKARATU
006	BANJARSARI
007	SUKAPANCAR
008	TANJUNGSARI

DAFTAR KODE DAN NAMA DESA/KELURAHAN

Provinsi : [32] JAWA BARAT

Kabupaten : [3207] CIAMIS

Kode	Nama	Kode	Nama
3207100	KECAMATAN BANJARSARI	3207120	KECAMATAN PAMARICAN
001	CIKUPA	001	SIDAMULIH
002	KARYAMUKTI	002	MARGAJAYA
003	CIGAYAM	003	NEGLASARI
004	BANJARANYAR	004	PAMARICAN
005	KALJAYA	005	SUKAHURIP
006	PASAWAHAN	006	KERTAHAYU
007	CIKASO	007	SUKAJADI
008	SINDANGRASA	008	SUKAMUKTI
009	SUKASARI	009	SIDAHARJA
010	LANGKAPSARI	010	BANGUNSARI
011	KAWASEN	011	SUKAJAYA
012	CIBADAK	012	BANTARSARI
013	BANJARSARI	013	PASIRNAGARA
014	SINDANGSARI	014	MEKARMULYA
015	SINDANGHAYU	3207130	KECAMATAN CIDOLOG
016	SINDANGASIH	001	JELEGONG
017	PURWASARI	002	CIPARAY
018	CIHERANG	003	CIDOLOG
019	RATAWANGI	004	JANGGALA
020	CICAPAR	005	HEGARMANAH
021	CIULU	006	SUKASARI
022	TANJUNGSARI	3207140	KECAMATAN CIMARAGAS
3207110	KECAMATAN LAKBOK	001	BOJONGMALANG
001	SINDANGANGIN	002	RAKSABAYA
002	PULOERANG	003	BEBER
003	KALAPASAWIT	004	CIMARAGAS
004	SUKANAGARA	005	JAYARAKSA
005	KERTAJAYA	3207150	KECAMATAN CIJEUNGJING
006	SIDAHARJA	001	HANDAPHERANG
007	BAREGBEG	002	CIHARALANG
008	CINTAJAYA	003	BOJONGMENGGER
009	TAMBAKREJA	004	KARANGKAMULYAN
010	CIINTARATU	005	KERTABUMI
3207111	KECAMATAN PURWADADI	006	CIJEUNGJING
001	KUTAWARINGIN	007	PAMALAYAN
002	BANTARDAWA	008	DEWASARI
003	PASIRLAWANG	009	UTAMA
004	PURWADADI	010	KERTAHARJA
005	PURWAJAYA	011	KARANGANYAR
006	SIDARAHAYU	3207160	KECAMATAN CISAGA
007	KARANGPANINGAL	001	DANASARI
008	SUKAMULYA	002	SIDAMULYA
009	PADARINGAN	003	KEPEL
		004	MEKARMUKTI

DAFTAR KODE DAN NAMA DESA/KELURAHAN

Provinsi : [32] JAWA BARAT

Kabupaten : [3207] CIAMIS

Kode	Nama	Kode	Nama
3207160	KECAMATAN CISAGA	3207200	KECAMATAN SUKADANA
005	CISAGA	004	MARGAJAYA
006	WANGUNJAYA	005	SUKADANA
007	TANJUNGGAYA	006	SALAKARIA
008	SUKAHURIP	3207210	KECAMATAN CIAMIS
009	BANGUNHARJA	001	IMBANAGARA RAYA
010	GIRIMUKTI	002	CISADAP
011	KARYAMULYA	003	IMBANAGARA
3207170	KECAMATAN TAMBAKSARI	004	SINDANGRASA
001	TAMBAKSARI	005	PANYINGKIRAN
002	KARANGPANINGAL	006	PAWINDAN
003	KASO	007	LINGGASARI
004	MEKARSARI	008	CIAMIS
005	SUKASARI	009	BENTENG
006	KADUPANDAK	010	CIGEMBOR
3207180	KECAMATAN RANCAH	011	KERTASARI
001	KARANGPARI	012	MALEBER
002	BOJONGGEDANG	3207211	KECAMATAN BAREGBEG
003	CISONTROL	001	SUKAMAJU
004	CILEUNGSIR	002	MEKARJAYA
005	KIARAPAYUNG	003	SAGULING
006	KAWUNGLARANG	004	BAREGBEG
007	RANCAH	005	PETIRHILIR
008	SITUMANDALA	006	PUSAKANAGARA
009	PATAKAHARJA	007	KARANGAMPEL
010	DADIHARJA	008	JELAT
011	JANGALAHARJA	009	SUKAMULYA
012	GIRIHARJA	3207220	KECAMATAN CIKONENG
013	WANGUNSARI	001	PANARAGAN
3207190	KECAMATAN RAJADESA	002	MARGALUYU
001	TANJUNGSUKUR	003	CIKONENG
002	TANJUNGSARI	004	KUJANG
003	TANJUNGGAYA	005	DARMAAANG
004	RAJADESA	006	NASOL
005	SIRNABAYA	007	SINDANGSARI
006	SIRNAJAYA	008	CIMARI
007	PURWARAJA	009	GEGEMPALAN
008	ANDAPRAJA	3207221	KECAMATAN SINDANGKASIH
009	SUKAHARJA	001	SUKAMANAH
010	TIGAHERANG	002	SUKARAJA
011	SUKAJAYA	003	BUDIHARJA
3207200	KECAMATAN SUKADANA	004	BUDIASIH
001	CIPARIGI	005	GUNUNGCUPU
002	BUNTER	006	SINDANGKASIH
003	MARGAHARJA	007	SUKASENANG

DAFTAR KODE DAN NAMA DESA/KELURAHAN

Provinsi : [32] JAWA BARAT

Kabupaten : [3207] CIAMIS

Kode	Nama	Kode	Nama
3207221	KECAMATAN SINDANGKASIH	3207270	KECAMATAN PANAWANGAN
008	SUKARESIK	001	KERTAYASA
009	WANASIGRA	002	KARANGPANINGAL
3207230	KECAMATAN CIHAURBEUTI	003	INDRAGIRI
001	SUKAMULYA	004	PANAWANGAN
002	SUKAHAJI	005	SAGALAHHERANG
003	SUKAHURIP	006	NAGARAPAGEUH
004	SUKAMAJU	007	NAGARAJAYA
005	CIJULANG	008	NAGARAJATI
006	SUKASETIA	009	JAGABAYA
007	SUMBERJAYA	010	CINYASAG
008	CIHAURBEUTI	011	GARDUJAYA
009	PASIRTAMIANG	012	SADAPAINGAN
010	PADAMULYA	013	BANGUNJAYA
011	PAMOKOLAN	014	GIRILAYA
3207240	KECAMATAN SADANANYA	015	KERTAJAYA
001	MEKARJADI	016	NAGARAWANGI
002	SUKAJADI	017	NATANEGARA
003	WERASARI	018	MEKARBUANA
004	MANGKUBUMI	3207280	KECAMATAN KAWALI
005	BENDASARI	001	SINDANGSARI
006	SADANANYA	002	KAWALI
007	TANJUNGSARI	003	KARANGPAWITAN
008	GUNUNGSARI	004	KAWALIMUKTI
3207250	KECAMATAN CIPAKU	005	TALAGASARI
001	MUKTISARI	006	SELASARI
002	MEKARSARI	007	MARGAMULYA
003	BUNISEURI	008	WINDURAJA
004	PUSAKASARI	009	PURWASARI
005	JALATRANG	010	CITEUREUP
006	SUKAWENING	011	LINGGAPURA
007	CIPAKU	3207281	KECAMATAN LUMBUNG
008	BANGBAYANG	001	CIKUPA
009	CIEURIH	002	SUKARAHARJA
010	SELAMANIK	003	AWILUAR
011	SELACAI	004	LUMBUNG
012	GEREBA	005	DARMARAJA
013	CIAKAR	006	LUMBUNGSARI
3207260	KECAMATAN JATINAGARA	007	RAWA
001	CINTANAGARA	008	SADEWATA
002	BAYASARI	3207290	KECAMATAN PANJALU
003	JATINAGARA	001	MANDALARE
004	DAYEUHLUHUR	002	KERTAMANDALA
005	SUKANAGARA	003	CIOMAS
006	MULYASARI		

DAFTAR KODE DAN NAMA DESA/KELURAHAN

Provinsi : [32] JAWA BARAT

Kabupaten : [3207] CIAMIS

Kode	Nama
3207290	KECAMATAN PANJALU
004	SANDINGTAMAN
005	MAPARAH
006	PANJALU
007	BAHARA
008	HUJUNGTIWU
3207291	KECAMATAN SUKAMANTRI
001	TENGGERRAHARJA
002	SUKAMANTRI
003	CIBEUREUM
004	SINDANGLAYA
005	MEKARWANGI
3207300	KECAMATAN PANUMBANGAN
001	MEDANGLAYANG
002	PANUMBANGAN
003	TANJUNGMULYA
004	KERTARAHARJA
005	SUKAKERTA
006	GOLAT
007	SINDANGHERANG
008	SINDANGMUKTI
009	JAYAGIRI
010	BANJARANGSANA
011	PAYUNGSARI
012	PAYUNGAGUNG
013	SINDANGBARANG
014	BUANAMEKAR

DAFTAR KODE DAN NAMA DESA/KELURAHAN

Provinsi : [32] JAWA BARAT

Kabupaten : [3208] KUNINGAN

Kode	Nama	Kode	Nama
3208010	KECAMATAN DARMA	3208030	KECAMATAN CINIRU
001	CIMENGA	010	PINARA
002	TUGUMULYA	011	CIPEDES
003	CAGEUR	012	PAMUPUKAN
004	SAKERTA TIMUR	013	CIJEMIT
005	SAKERTA BARAT	014	CINIRU
006	SUKARASA	015	RAMBATAN
007	PANINGGARAN	016	LONGKEWANG
008	CIPASUNG	017	MUNGKALDATAR
009	KAWAHMANUK	3208031	KECAMATAN HANTARA
010	CIKUPA	001	TUNDAGAN
011	PARUNG	002	BUNIGEULIS
012	DARMA	003	HANTARA
013	JAGARA	004	CIKONDANG
014	BAKOM	005	PASIRAGUNG
015	KARANGANYAR	006	CITAPEN
016	GUNUNGSIRAH	007	PAKAPASAN HILIR
017	SITUSARI	008	PAKAPASAN GIRANG
018	KARANGSARI	3208040	KECAMATAN SELAJAMBE
019	SAGARAHANG	001	CANTILAN
3208020	KECAMATAN KADUGEDE	002	SELAJAMBE
003	MARGABAKTI	003	CIBERUNG
004	SINDANGJAWA	004	KUTAWARINGIN
009	KADUGEDE	005	BAGAWAT
010	CIKETAK	006	JAMBERAMA
011	NANGKA	007	PADAHURIP
012	WINDUJANTEN	3208050	KECAMATAN SUBANG
013	CIPONDOK	001	TANGKOLO
014	BABATAN	002	PAMULIHAN
015	BAYUNING	004	JATISARI
017	CIHERANG	009	SUBANG
018	TINGGAR	010	BANGUNJAYA
019	CISUKADANA	011	GUNUNGACI
3208021	KECAMATAN NUSAHERANG	012	SITUGEDE
001	HAURKUNING	3208051	KECAMATAN CILEBAK
002	KERTAYUGA	001	MANDAPAJAYA
003	WINDUSARI	002	LEGOKHERANG
004	NUSAHERANG	003	BUNGURBERES
005	KERTAWIRAMA	004	CILEBAK
006	CIKADU	005	JALATRANG
007	JAMBAR	006	PATALA
008	CIASIH	007	CILIMUSARI
3208030	KECAMATAN CINIRU	3208060	KECAMATAN CIWARU
009	GUNUNGMANIK	001	CITUNDUN
		006	SAGARANTEN

DAFTAR KODE DAN NAMA DESA/KELURAHAN

Provinsi : [32] JAWA BARAT

Kabupaten : [3208] KUNINGAN

Kode	Nama	Kode	Nama
3208060	KECAMATAN CIWARU	3208080	KECAMATAN LURAGUNG
007	SUMBERJAYA	004	SINDANGSARI
008	LEBAKHERANG	005	CIGEDANG
009	CILAYUNG	006	LURAGUNGTONGGOH
010	CIWARU	007	MARGASARI
011	LINGGA JAYA	008	CIRAHAYU
013	KARANGBARU	009	SINDANGSUKA
014	GARAJATI	010	CIKANDANG
016	BAOK	011	PANYOSOGAN
017	ANDAMUI	012	GUNUNGKARUNG
018	CITIKUR	013	DUKUHMAJA
3208061	KECAMATAN KARANGKANCANA	014	LURAGUNGLANDEUH
001	MARGACINA	015	CIKADUWETAN
002	JABRANTI	016	BENDA
003	KARANGKANCANA	3208081	KECAMATAN CIMAHI
004	KADUAGUNG	001	CILEUYA
005	SEGONG	004	MARGAMUKTI
006	TANJUNGKERTA	005	CIMULYA
007	SUKASARI	006	GUNUNGSARI
008	SIMPAY JAYA	007	CIMAHI
009	CIHANJARO	008	KANANGA
3208070	KECAMATAN CIBINGBIN	009	CIKEUSAL
002	CIANGIR	010	MULYAJAYA
003	CIPONDOK	011	SUKAJAYA
004	SUKAHARJA	012	MEKARJAYA
005	SINDANGJAWA	3208090	KECAMATAN CIDAHU
011	SUKAMAJU	001	CIHIDEUNGGIRANG
012	CIBINGBIN	002	CIHIDEUNGHILIR
013	CITENJO	003	CIDAHU
014	DUKUHBADAG	004	KERTAWINANGUN
017	CISAAT	005	DATAR
018	BANTARPANJANG	006	BUNDER
3208071	KECAMATAN CIBEUREUM	007	LEGOK
001	CIMARA	008	CIEURIH
002	KAWUNGSARI	009	NANGGELA
003	SUKARAPIH	016	CIBULAN
004	SUMURWIRU	017	CIKEUSIK
005	CIBEUREUM	018	JATIMULYA
006	RANDUSARI	3208091	KECAMATAN KALIMANGGIS
007	SUKADANA	001	KALIMANGGIS KULON
008	TARIKOLOT	002	KALIMANGGIS WETAN
3208080	KECAMATAN LURAGUNG	003	CIPANCUR
001	WALAHARCAGEUR	004	PARTAWANGUNAN
002	DUKUHPICUNG	005	KERTAWANA
003	WILANAGARA		

DAFTAR KODE DAN NAMA DESA/KELURAHAN

Provinsi : [32] JAWA BARAT

Kabupaten : [3208] KUNINGAN

Kode	Nama	Kode	Nama
3208091	KECAMATAN KALIMANGGIS	3208110	KECAMATAN LEBAKWANGI
006	WANASARAYA	019	LANGSEB
3208100	KECAMATAN CIAWIGEBANG	023	PAJAWANKIDUL
002	CIJAGAMULYA	024	PAGUNDAN
003	CIOMAS	025	MANGGARI
004	SIDARAJA	026	PASAYANGAN
005	PAJAWANLOR	027	SINDANG
006	LEBAKSIUH	028	BENDUNGAN
007	KERAMATMULYA	029	MEKARWANGI
008	GERESIK	3208111	KECAMATAN MALEBER
009	CIPUTAT	001	CIPAKEM
010	KAPANDAYAN	002	GIRIWARINGIN
011	DUKUHDALEM	003	GARHAJI
014	PANGKALAN	004	GALAHERANG
015	CIAWIGEBANG	005	MEKARSARI
016	KADURAMA	006	PADAMULYA
017	PAMIJAHAN	007	CIKAHURIPAN
018	KARANGKAMULYAN	008	PARAKAN
019	CIAWILOR	009	KUTAMANDARAKAN
026	CIHAUR	010	MALEBER
027	CIGARUKGAK	011	KARANGTENGAH
028	MEKARJAYA	012	DUKUHTENGAH
029	SUKARAJA	013	BUNIASIH
031	PADARAMA	014	CIPORANG
032	SUKADANA	015	KUTARAJA
033	CIKUBANGMULYA	016	MANDALAJAYA
034	CIHIRUP	3208120	KECAMATAN GARAWANGI
3208101	KECAMATAN CIPICUNG	001	CIRUKEM
001	MUNCANGELA	002	GEWOK
002	KAROYA	003	KUTAKEMBARAN
003	SUSUKAN	004	PAKEMBANGAN
004	SUKAMUKTI	005	KADATUAN
005	CIPICUNG	006	TEMBONG
006	MEKARSARI	007	LENGKONG
007	CIMARANTEN	008	PURWASARI
008	PAMULIHAN	009	GARAWANGI
009	SALAREUMA	010	KARAMATWANGI
010	SUGANANGAN	011	SUKAIMUT
3208110	KECAMATAN LEBAKWANGI	012	CIKANANGA
014	CINAGARA	013	TAMBAKBAYA
015	CINEUMBEUY	014	MEKARMULYA
016	CIPETIR	015	SUKAMULYA
017	LEBAKWANGI	016	MANCAGAR
018	MANCAGAR	017	CITUSARI

DAFTAR KODE DAN NAMA DESA/KELURAHAN

Provinsi : [32] JAWA BARAT

Kabupaten : [3208] KUNINGAN

Kode	Nama	Kode	Nama
3208121	KECAMATAN SINDANGAGUNG	3208150	KECAMATAN KRAMATMULYA
001	KERTAUNGERAN	003	CILOWA
002	KADUAGUNG	005	GEREBA
003	SINDANGSARI	007	CIKUBANGSARI
004	KERTAWANGUNAN	008	WIDARASARI
005	SINDANGAGUNG	009	CILAJA
006	BALONG	010	BOJONG
007	MEKARUKTI	011	CIKASO
008	KERTAYASA	012	KRAMATMULYA
009	TIRTAWANGUNAN	013	CIBENTANG
010	BABAKANREUMA	014	GANDASOLI
011	DUKUH LOR	015	KALAPAGUNUNG
012	TARAJU	017	KARANGMANGU
3208130	KECAMATAN KUNINGAN	3208160	KECAMATAN JALAKSANA
001	CIBINUANG	001	SUKAMUKTI
002	CITANGTU	002	SIDAMULYA
003	KARANGTAWANG	003	JALAKSANA
004	WINDUHAJI	004	BABAKANMULYA
005	KUNINGAN	005	SANGKANERANG
006	PURWAWINANGUN	006	SAYANA
007	CIGINTUNG	007	PEUSING
008	CIJOHO	008	SEMBAWA
009	WINDUSENGKAHAN	009	SADAMANTRA
010	CIPORANG	010	MANISKIDUL
011	ANCARAN	011	MANISLOR
012	KEDUNGARUM	013	PADAMENAK
013	CIRENDANG	014	CINIRU
014	AWIRARANGAN	016	SINDANGBARANG
015	KASTURI	017	NANGGERANG
016	PADAREK	3208161	KECAMATAN JAPARA
3208140	KECAMATAN CIGUGUR	001	RAJADANU
001	CIGADUNG	002	DUKUHDALAM
002	SUKAMULYA	003	GARATENGAH
003	CILEULEUY	004	JAPARA
004	PUNCAK	005	SINGKUP
005	BABAKANMULYA	006	WANO
006	CISANTANA	007	CITAPEN
007	CIGUGUR	008	CENGAL
008	WINDUHERANG	009	CIKELENG
009	GUNUNGKELING	010	KALIMATI
010	CIPARI	3208170	KECAMATAN CILIMUS
3208150	KECAMATAN KRAMATMULYA	001	BANDORASA KULON
001	PAJAMBON	002	BANDORASA WETAN
002	RAGAWACANA	012	BOJONG

DAFTAR KODE DAN NAMA DESA/KELURAHAN

Provinsi : [32] JAWA BARAT

Kabupaten : [3208] KUNINGAN

Kode	Nama	Kode	Nama
3208170	KECAMATAN CILIMUS	3208181	KECAMATAN PANCALANG
013	LINGGAMEKAR	008	TAJURBUNTU
014	LINGGASANA	009	RAJAWETAN
015	LINGGAJATI	010	MEKARJAYA
016	LINGGAINDAH	011	TENJOLAYAR
017	CILIMUS	012	TARIKOLOT
020	CARACAS	013	SAREWU
021	SAMPORA	3208190	KECAMATAN PASAWAHAN
022	KALIAREN	001	CIBUNTU
023	SETIANEGARA	002	PANIIS
024	CIBEUREUM	003	SINGKUP
3208171	KECAMATAN CIGANDAMEKAR	004	CIDAHU
001	SANGKANURIP	005	PASAWAHAN
002	SANGKANMULYA	006	PADABEUNGHAR
003	KARANGMUNCANG	007	KADUELA
004	KOREAK	008	PADAMATANG
005	JAMBUGEULIS	009	CIWIRU
006	BUNIGEULIS	010	CIMARA
007	BABAKANJATI		
008	TIMBANG		
009	PANAWUAN		
010	INDAPATRA		
011	CIBUNTU		
3208180	KECAMATAN MANDIRANCAN		
001	TRIJAYA		
002	RANDOBAWAGIRANG		
003	SALAKADOMAS		
004	PAKEMBANGAN		
007	RANDOBAWAILIR		
008	KERTAWINANGUN		
009	SEDA		
010	NANGGERANGJAYA		
011	SUKASARI		
012	CIREA		
013	NANGGELA		
014	MANDIRANCAN		
3208181	KECAMATAN PANCALANG		
001	SILEBU		
002	KAHIYANGAN		
003	PATALAGAN		
004	SUMBAKELING		
005	DANALAMPAH		
006	SINDANGKEMPENG		
007	PANCALANG		

DAFTAR KODE DAN NAMA DESA/KELURAHAN

Provinsi : [32] JAWA BARAT

Kabupaten : [3209] CIREBON

Kode	Nama	Kode	Nama
3209010	KECAMATAN WALED	3209030	KECAMATAN LOSARI
008	WALED DESA	013	LOSARI LOR
009	WALED KOTA	014	MULYASARI
010	MEKARSARI	015	KALIRAHAYU
011	WALED ASEM	016	KALISARI
012	AMBIT	017	AMBULU
013	CIUYAH	018	TAWANGSARI
014	GUNUNGSARI	3209031	KECAMATAN PABEDILAN
015	KARANGSARI	001	BABAKAN LOSARI
016	CIKULAK KIDUL	002	SIDARESMI
017	CIKULAK	003	KALIBUNTU
018	CIBOGO	004	DUKUHWIDARA
019	CISAAT	005	PASURUAN
3209011	KECAMATAN PASALEMAN	006	KALIMUKTI
001	TONJONG	007	PABEDILAN KALER
002	TANJUNG ANOM	008	BABAKAN LOSARI LOR
003	CILENGKRANG GIRANG	009	PABEDILAN KIDUL
004	CILENGKRANG	010	PABEDILAN KULON
005	PASALEMAN	011	PABEDILAN WETAN
006	CIGOBANGWANGI	012	TERSANA
007	CIGOBANG	013	SILIHASIH
3209020	KECAMATAN CILEDUG	3209040	KECAMATAN BABAKAN
008	LEUWEUNGGAJAH	001	CANGKUANG
009	TENJOMAYA	002	SERANG WETAN
010	DAMARGUNA	003	BOJONGGEBANG
011	JATISEENG	004	KUDUKERAS
012	JATISEENG KIDUL	005	SUMBER KIDUL
013	CILEDUG KULON	006	KUDUMULYA
014	CILEDUG WETAN	007	SUMBER LOR
015	CILEDUG LOR	008	BABAKAN
016	CILEDUG TENGAH	009	PAKUSAMBEN
017	BOJONGNEGARA	010	KARANGWANGUN
3209021	KECAMATAN PABUARAN	011	BABAKAN GEBANG
001	SUKADANA	012	GEMBONGAN
002	PABUARAN KIDUL	013	SERANG KULON
003	PABUARAN WETAN	014	GEMBONGAN MEKAR
004	PABUARAN LOR	3209041	KECAMATAN GEBANG
005	JATIRENGGANG	001	DOMPYONG KULON
006	HULUBANTENG	002	DOMPYONG WETAN
007	HULUBANTENG LOR	003	KALIMEKAR
3209030	KECAMATAN LOSARI	004	KALIMARO
009	ASTANALANGGAR	005	GAGASARI
010	BARISAN	006	KALIPASUNG
011	LOSARI KIDUL	007	GEBANG KULON
012	PANGGANGSARI		

DAFTAR KODE DAN NAMA DESA/KELURAHAN

Provinsi : [32] JAWA BARAT

Kabupaten : [3209] CIREBON

Kode	Nama	Kode	Nama
3209041	KECAMATAN GEBANG	3209061	KECAMATAN SUSUKANLEBAK
008	GEBANG	005	CURUG
009	GEBANG UDIK	006	WILULANG
010	GEBANG ILIR	007	SUSUKAN AGUNG
011	GEBANG MEKAR	008	SUSUKAN LEBAK
012	PELAYANGAN	009	SUSUKAN TONGGOH
013	MELAKASARI	010	SAMPIH
3209050	KECAMATAN KARANGSEMBUNG	011	PASAWAHAN
008	TAMBELANG	012	CIAWI ASIH
015	KARANGSUWUNG	013	CIAWIJAPURA
016	KARANGTENGAH	3209070	KECAMATAN SEDONG
017	KALIMEANG	001	KARANGWUNI
018	KARANGMALANG	002	SEDONG KIDUL
019	KARANGMEKAR	003	SEDONG LOR
020	KUBANGKARANG	004	WINDUJAYA
021	KARANGSEMBUNG	005	WINDUHAJI
3209051	KECAMATAN KARANGWARENG	006	KERTAWANGUN
001	SEUSEUPAN	007	PANAMBANGAN
002	SUMURKONDANG	008	PUTAT
003	JATIPIRING	009	PANONGAN
004	KUBANGDELEG	010	PANONGAN LOR
005	KARANGANYAR	3209080	KECAMATAN ASTANAJAPURA
006	KARANGWANGI	004	MUNJUL
007	BLENDER	005	SIDAMULYA
008	KARANGWARENG	006	MERTAPADA KULON
009	KARANGASEM	007	MERTAPADA WETAN
3209060	KECAMATAN LEMAHABANG	008	BUNTET
005	PICUNGPUUR	009	KANCI KULON
006	LEUWIDINGDING	010	KANCI
007	ASEM	011	ASTANAJAPURA
013	CIPEUJEUH KULON	015	KENDAL
014	SINDANGLAUT	016	JAPURA KIDUL
015	CIPEUJEUH WETAN	017	JAPURABAKTI
016	LEMAHABANG KULON	3209081	KECAMATAN PANGENAN
017	LEMAHABANG	001	ASTANAMUKTI
018	SIGONG	002	PENGARENGAN
019	SARAJAYA	003	JAPURA LOR
020	TUK KARANGSUWUNG	004	BERINGIN
021	BELAWA	005	RAWAURIP
022	WANGKELANG	006	BENDUNGAN
3209061	KECAMATAN SUSUKANLEBAK	007	PANGENAN
001	KARANGMANGU	008	GETRAKMOYAN
002	KALIGawe	009	ENDER
003	KALIGawe WETAN	3209090	KECAMATAN MUNDU
004	CURUG WETAN	001	SETUPATOK

DAFTAR KODE DAN NAMA DESA/KELURAHAN

Provinsi : [32] JAWA BARAT

Kabupaten : [3209] CIREBON

Kode	Nama	Kode	Nama
3209090	KECAMATAN MUNDU	3209111	KECAMATAN TALUN
002	PENPEN	014	KUBANG
003	MUNDU MESIGIT	015	SARWADADI
004	LUWUNG	3209120	KECAMATAN SUMBER
005	WARUDUWUR	010	MATANGAJI
006	CITEMU	011	SIDAWANGI
007	BANDENGAN	014	BABAKAN
008	MUNDU PESISIR	015	SUMBER
009	SUCI	016	PERBUTULAN
010	BANJARWANGUNAN	017	KEMANTREN
011	PAMENKANG	018	SENDANG
012	SINARANCANG	019	GEGUNUNG
3209100	KECAMATAN BEBER	020	PEJAMBON
001	WANAYASA	021	WATUBELAH
002	SINDANGKASIH	022	PASALAKAN
003	SINDANGHAYU	023	KALIWADAS
004	CIAWIGAJAH	024	TUKMUDAL
008	CIKANCAS	025	KENANGA
009	HALIMPU	3209121	KECAMATAN DUKUPUNTANG
010	CIPINANG	001	BOBOS
011	BEBER	002	CIKALAHANG
012	PATAPAN	003	MANDALA
013	KONDANGSARI	004	CISAAT
3209101	KECAMATAN GREGED	005	SINDANGJAWA
001	GUMULUNG LEBAK	006	SINDANGMEKAR
002	LEBAK MEKAR	007	CANGKOAK
003	GUMULUNG TONGGOH	008	KEPUNDUAN
005	KAMARANG	009	BALAD
006	GREGED	010	DUKUPUNTANG
007	KAMARANG LEBAK	011	CIPANAS
014	DURAJAYA	012	GIRINATA
015	JATIPANCUR	013	KEDONGDONG KIDUL
016	SINDANG KEMPENG	3209130	KECAMATAN PALIMANAN
017	NANGGELA	003	KEPUH
3209111	KECAMATAN TALUN	006	CILUKRAK
001	SAMPIRAN	007	BALERANTE
002	CIPERNA	008	PANONGAN
003	KECOMBERAN	009	BEBERAN
004	CIREBON GIRANG	010	SEMPLO
005	KERANDON	011	PALIMANAN TIMUR
006	WANASABA KIDUL	014	PEGAGAN
007	WANASABA LOR	015	LUNGBENDA
012	CEMPAKA	016	CIAWI
013	KEPONGPONGAN	017	CENGGUANG

DAFTAR KODE DAN NAMA DESA/KELURAHAN

Provinsi : [32] JAWA BARAT

Kabupaten : [3209] CIREBON

Kode	Nama	Kode	Nama
3209130	KECAMATAN PALIMANAN	3209151	KECAMATAN PLERED
018	TEGALKARANG	004	SARABAU
3209140	KECAMATAN PLUMBON	005	GAMEL
006	CEMPAKA	006	WOTGALI
007	PAMLIJAHAN	007	KALIWULU
017	LURAH	008	TEGALSARI
018	MARIKANGEN	009	CANGKRING
019	BODE LOR	010	PANGKALAN
020	BODESARI	3209161	KECAMATAN TENGAH TANI
021	GOMBANG	001	PALIR
022	KARANGMULYA	002	ASTAPADA
023	KARANGASEM	003	GESIK
024	PLUMBON	004	KEMLAKAGEDE
025	PURBAWINANGUN	005	DAWUAN
026	KEBAREPAN	006	BATEMBAT
027	PASANGGRAHAN	007	KALIBARU
028	KEDUNGSANA	008	KALITENGAH
029	DANAMULYA	3209162	KECAMATAN KEDAWUNG
3209141	KECAMATAN DEPOK	001	KALIKOA
001	CIKEDUK	002	KEDUNGDAWA
002	WARUGEDE	003	TUK
003	KARANGWANGI	004	KEDUNGJAYA
004	GETASAN	005	KEDAWUNG
005	KEJUDEN	006	KERTAWINANGUN
006	KEDUANAN	007	SUTAWINANGUN
007	WARUROYOM	008	PILANGSARI
008	WARUKAWUNG	3209171	KECAMATAN GUNUNGJATI
009	WARUJAYA	001	ADIDHARMA
010	DEPOK	002	PASINDANGAN
011	KASUGENGAN KIDUL	003	JADIMULYA
012	KASUGENGAN LOR	004	KLAYAN
3209150	KECAMATAN WERU	005	JATIMERTA
005	KARANGSARI	006	ASTANA
006	KERTASARI	007	KALISAPU
007	MEGU CILIK	008	WANAKAYA
008	MEGU GEDE	009	GROGOL
009	SETU WETAN	010	BABADAN
010	WERU KIDUL	011	BUYUT
011	SETU KULON	012	MAYUNG
012	TEGALWANGI	013	SAMBENG
015	WERU LOR	014	SIRNABAYA
3209151	KECAMATAN PLERED	015	MERTASINGA
001	PANEMBAHAN	3209180	KECAMATAN KAPETAKAN
002	TRUSMI WETAN	010	BUNGKO
003	TRUSMI KULON	011	KERTASURA

DAFTAR KODE DAN NAMA DESA/KELURAHAN

Provinsi : [32] JAWA BARAT

Kabupaten : [3209] CIREBON

Kode	Nama	Kode	Nama
3209180	KECAMATAN KAPETAKAN	3209200	KECAMATAN ARJAWINANGUN
012	PEGAGAN KIDUL	015	KARANGSAMBUNG
015	PEGAGAN LOR	016	BULAK
016	DUKUH	017	GEYONGAN
017	KARANGKENDAL	018	KEBONTURI
018	GROGOL	3209201	KECAMATAN PANGURAGAN
020	KAPETAKAN	001	KALANYAR
021	BUNGKO LOR	002	PANGURAGAN KULON
3209181	KECAMATAN SURANENGGALA	003	PANGURAGAN WETAN
001	SURANENGGALA KULON	004	PANGURAGAN LOR
002	SURAKARTA	005	PANGURAGAN
003	KERATON	006	GUJEG
004	PURWAWINANGUN	007	LEMAHTAMBA
005	MUARA	008	KARANGANYAR
006	KARANGREJA	009	KROYA
007	SURANENGGALA KIDUL	3209210	KECAMATAN CIWARINGIN
008	SURANENGGALA LOR	004	CIWARINGIN
009	SURANENGGALA	005	BABAKAN
3209190	KECAMATAN KLANGENAN	006	BUDUR
001	SERANG	007	GINTUNGRANJENG
002	KLANGENAN	008	GINTUNG KIDUL
003	DANAWINANGUN	009	GINTUNG TENGAH
007	PEKANTINGAN	010	BRINGIN
008	JEMARAS KIDUL	011	GALAGAMBA
009	JEMARAS LOR	3209211	KECAMATAN GEMPOL
011	SLANGIT	001	CUPANG
012	KREYO	002	CIKEUSAL
013	BANGODUA	003	WALAHAR
3209191	KECAMATAN JAMBLANG	004	PALIMANAN BARAT
004	JAMBLANG	005	GEMPOL
005	SITIWINANGUN	006	KEDUNGBUNDER
006	WANGUNHARJA	007	KEMPEK
014	BOJONG WETAN	008	WINONG
015	BOJONG LOR	3209220	KECAMATAN SUSUKAN
016	ORIMALANG	001	TANGKIL
017	BAKUNG KIDUL	002	WIYONG
018	BAKUNG LOR	003	KEDONGDONG
3209200	KECAMATAN ARJAWINANGUN	004	GINTUNG LOR
001	SENDE	005	BOJONG KULON
002	JUNGJANG WETAN	006	KEJIWAN
010	JUNGJANG	007	SUSUKAN
011	ARJAWINANGUN	008	LUWUNG KENCANA
012	TEGALGUBUG	009	BUNDER
013	RAWAGATEL	010	JATIPURA
014	TEGALGUBUG LOR	011	UJUNGGEBANG

DAFTAR KODE DAN NAMA DESA/KELURAHAN

Provinsi : [32] JAWA BARAT

Kabupaten : [3209] CIREBON

Kode	Nama
3209220	KECAMATAN SUSUKAN
012	JATIANOM
3209230	KECAMATAN GEGESIK
007	BAYALANGU KIDUL
008	BAYALANGU LOR
009	KEDUNGDALAM
010	PANUNGGUL
011	GEGESIK WETAN
012	GEGESIK KIDUL
016	SLENDRA
017	JAGAPURA KIDUL
018	GEGESIK LOR
019	GEGESIK KULON
020	JAGAPURA WETAN
021	JAGAPURA KULON
022	JAGAPURA LOR
023	SIBUBUT
3209231	KECAMATAN KALIWEDI
001	KALIDERES
002	PRAJAWINANGUN WETAN
003	PRAJAWINANGUN KULON
004	KALIWEDI KIDUL
005	KALIWEDI LOR
006	UJUNGSEMI
007	WARGABINANGUN
008	GUWA KIDUL
009	GUWA LOR

DAFTAR KODE DAN NAMA DESA/KELURAHAN

Provinsi : [32] JAWA BARAT

Kabupaten : [3210] MAJALENGKA

Kode	Nama	Kode	Nama
3210010	KECAMATAN LEMAHSUGIH	3210021	KECAMATAN MALAUSMA
001	CIPASUNG	010	GIRIMUKTI
002	BOROGOJOL	011	KRAMATJAYA
003	BANGBAYANG	3210030	KECAMATAN CIKIJING
004	CIBULAN	014	CISOKA
005	LEMAH PUTIH	015	SINDANGPANJI
006	SADAWANGI	016	CIKIJING
007	MARGAJAYA	017	CIDULANG
008	KALAPADUA	018	SUKAMUKTI
009	CIGALEUH	019	KASTURI
010	MEKARMULYA	020	BANJARANSARI
011	SINARGALIH	021	SINDANG
012	PADAREK	022	SUKASARI
013	SUKAJADI	023	SUNALARI
014	KEPUH	024	BAGJASARI
015	MEKAR WANGI	025	JAGASARI
016	SUKAMAJU	026	CILANGCANG
017	LEMAHSUGIH	027	KANCANA
018	DAYEUHWANGI	028	CIPULUS
019	CISALAK	3210031	KECAMATAN CINGAMBUL
3210020	KECAMATAN BANTARUJEG	001	SEDARAJA
009	SINDANGHURIP	002	CINTAASIH
010	CIPEUNDEUY	003	CIDADAP
012	CIMANGGUHILIR	004	MANIIS
013	SALAWANGI	005	RAWA
014	SILIHWANGI	006	NAGARAKEMBANG
015	WADOWETAN	007	WANGKELANG
016	BANTARUJEG	008	CIMANGGUGIRANG
017	BABAKANSARI	009	CIRANJENG
018	GUNUNGLARANG	010	CINGAMBUL
019	CIKIDANG	011	MUKTISARI
020	CINAMBO	012	CIKONDANG
021	HAURGEULIS	013	KONDANGMEKAR
022	SUKAMENAK	3210040	KECAMATAN TALAGA
3210021	KECAMATAN MALAUSMA	001	MARGAMUKTI
001	BUNINAGARA	002	CIBEUREUM
002	WERASARI	003	CIKEUSAL
003	MALAU SMA	004	JATIPAMOR
004	BANYUSARI	005	CICANIR
005	JAGAMULYA	006	CAMPAGA
006	CIMUNCANG	007	LAMPUYANG
007	CIRANCA	008	MEKARRAHARJA
008	LEBAKWANGI	009	TALAGAKULON
009	SUKADANA	010	TALAGAWETAN

DAFTAR KODE DAN NAMA DESA/KELURAHAN

Provinsi : [32] JAWA BARAT

Kabupaten : [3210] MAJALENGKA

Kode	Nama	Kode	Nama
3210040	KECAMATAN TALAGA	3210060	KECAMATAN MAJA
011	SALADO	007	TEGALSARI
012	ARGASARI	008	MAJA SELATAN
013	GUNUNGMANIK	009	MAJA UTARA
014	GANEAS	010	PASANGGRAHAN
015	SUKAPERNA	011	CIEURIH
016	KERTARAHAYU	012	KERTABASUKI
017	MEKARHURIP	013	SINDANGKERTA
3210041	KECAMATAN BANJARAN	014	BANJARAN
001	GENTENG	015	PANIIS
002	HEGARMANAH	016	CICALUNG
003	SINDANGPALA	017	PAGERAJI
004	DARMALARANG	018	NUNUK BARU
005	SUNIABARU	3210070	KECAMATAN MAJALENGKA
006	SANGIANG	001	BABAKAN JAWA
007	SUNIA	002	CIBODAS
008	KAREO	003	KULUR
009	BANJARAN	004	KAWUNGGIRANG
010	KAGOK	005	SINDANGKASIH
011	CIMEONG	006	CICURUG
012	PANYINDANGAN	007	MAJALENGKA WETAN
013	GIRIMULYA	008	TONJONG
3210050	KECAMATAN ARGAPURA	009	TARIKOLOT
001	SAGARA	010	CIKASARUNG
002	CIBUNUT	011	CIJATI
003	TEJAMULYA	012	MAJALENGKA KULON
004	SUKASARI KIDUL	013	MUNJUL
005	SUKASARI KALER	014	SIDAMUKTI
006	SADASARI	3210080	KECAMATAN CIGASONG
007	SUKADANA	001	KAWUNGHILIR
008	ARGAMUKTI	002	TAJUR
009	ARGALINGGA	003	CIGASONG
010	HAURSEAH	004	SIMPEUREUM
011	GUNUNGWANGI	005	TENJOLAYAR
012	MEKARWANGI	006	KUTAMANGGU
013	HEUBEULISUK	007	CICENANG
014	CIKARACAK	008	BARIBIS
3210060	KECAMATAN MAJA	009	BATUJAYA
001	CIHAUR	010	KARAYUNAN
002	WANAHAYU	3210090	KECAMATAN SUKAHAJI
003	CENGAL	001	CANDRAJAYA
004	ANGGRAWATI	002	CIOMAS
005	CIPICUNG	010	PADAHANTEN
006	MALONGPONG	011	SUKAHAJI

DAFTAR KODE DAN NAMA DESA/KELURAHAN

Provinsi : [32] JAWA BARAT

Kabupaten : [3210] MAJALENGKA

Kode	Nama	Kode	Nama
3210090	KECAMATAN SUKAHAJI	3210120	KECAMATAN LEUWIMUNDING
012	CIKALONG	002	LAME
013	BABAKAN MANJETI	003	MINDI
014	CIKONENG	004	RAJAWANGI
015	PALABUAN	005	LEUWIKUJANG
016	CIKEUSIK	006	NANGGERANG
017	SALAGEDANG	007	PATUANAN
018	TANJUNGSARI	008	TANJUNGSARI
019	JAYI	009	KARANGASEM
020	NANGGEWER	010	HEULEUT
3210091	KECAMATAN SINDANG	011	CIPARAY
001	PASIRAYU	012	LEUWIMUNDING
002	GARAWASTU	013	MIRAT
003	SANGKANHURIP	014	PARUNGJAYA
004	INDRAKILA	3210130	KECAMATAN PALASAH
005	SINDANG	001	WERAGATI
006	GUNUNG KUNING	002	TRAJAYA
007	BAYUREJA	003	TARIKOLOT
3210100	KECAMATAN RAJAGALUH	004	SINDANGHAJI
001	PAJAJAR	005	ENGGALWANGI
002	TEJA	006	BUNIWANGI
003	PAYUNG	007	PALASAH
004	SINDANGPANO	008	PASIR
005	BABAKANKAREO	009	WARINGIN
006	SADOMAS	010	KARAMAT
007	KUMBUNG	011	SINDANGWASA
008	RAJAGALUH KIDUL	012	CISAMBENG
009	SINGAWADA	013	MAJASUKA
010	RAJAGALUH	3210140	KECAMATAN JATIWANGI
011	RAJAGALUH LOR	001	PINANGRAJA
012	CIPINANG	002	SUKARAJA KULON
013	CISETU	003	SUKARAJA WETAN
3210110	KECAMATAN SINDANGWANGI	004	CIBENTAR
001	BANTAR AGUNG	005	LEUWENGGEDE
002	PADAHERANG	006	ANDIR
003	LENGKONGWETAN	007	CICADAS
004	LENGKONGKULON	008	BURUJUL WETAN
005	JERUKLEUEUT	009	BURUJUL KULON
006	SINDANGWANGI	010	MEKARSARI
007	BUAHKAPAS	011	JATIWANGI
008	UJUNGBERUNG	012	SURAWANGI
009	LEUWILAJA	013	JATISURA
010	BALAGEDOG	014	SUTAWANGI
3210120	KECAMATAN LEUWIMUNDING	015	CIBORELANG
001	PARAKAN		

DAFTAR KODE DAN NAMA DESA/KELURAHAN

Provinsi : [32] JAWA BARAT

Kabupaten : [3210] MAJALENGKA

Kode	Nama	Kode	Nama
3210140	KECAMATAN JATIWANGI	3210180	KECAMATAN KERTAJATI
016	LOJI	002	PALASAH
3210150	KECAMATAN DAWUAN	003	PAKUBEUREUM
011	BOJONGCIDERES	004	SUKAWANA
012	DAWUAN	005	KERTAWINANGUN
013	GENTENG	006	BABAKAN
014	GANDU	007	KERTAJATI
015	SINARJATI	008	KERTASARI
016	BATURUYUK	009	MEKARMULYA
017	MANDAPA	010	SUKAMULYA
018	BALIDA	011	BANTARJATI
019	PASIRMALATI	012	PASIRIPIS
020	KARANGANYAR	013	SUKAKERTA
021	SALAWANA	014	SAHBANDAR
3210151	KECAMATAN KASOKANDEL	3210190	KECAMATAN JATITUJUH
001	JATISAWIT	001	BIYAWAK
002	LEUWIKIDANG	002	PASINDANGAN
003	GIRIMUKTI	003	PANONGAN
004	JATIMULYA	004	PANYINGKIRAN
005	WANAJAYA	005	RANDEGAN KULON
006	RANJIWETAN	006	RANDEGAN WETAN
007	RANJIKULON	007	PUTRIDALEM
008	GUNUNGSARI	008	JATTENGGAH
009	KASOKANDEL	009	JATTUJUH
010	GANDASARI	010	BABAJURANG
3210160	KECAMATAN PANYINGKIRAN	011	PILANGSARI
001	CLJUREY	012	JATIRAGA
002	PASIRMUNCANG	013	SUMBER KULON
003	JATIPAMOR	014	SUMBER WETAN
004	BANTRANGSANA	015	PANGKALANPARI
005	JATISERANG	3210200	KECAMATAN LIGUNG
006	BONANG	001	CIBOGOR
007	LEUWISEENG	002	KERTASARI
008	KARYAMUKTI	003	GANDAWESI
009	PANYINGKIRAN	004	BEUSI
3210170	KECAMATAN KADIPATEN	005	TEGALAREN
001	LIANGJULANG	006	BUNTU
002	HEULEUT	007	BEBER
003	CIPAKU	008	WANASALAM
004	KADIPATEN	009	LIGUNG LOR
005	BABAKAN ANYAR	010	LIGUNG
006	KARANGSAMBUNG	011	MAJASARI
007	PAGANDON	012	SUKAWERA
3210180	KECAMATAN KERTAJATI	013	BANTARWARU
001	MEKARJAYA		

DAFTAR KODE DAN NAMA DESA/KELURAHAN

Provinsi : [32] JAWA BARAT

Kabupaten : [3210] MAJALENGKA

Kode	Nama
3210200	KECAMATAN LIGUNG
014	AMPEL
015	LEUWEUNGHAPIT
016	KODASARI
017	KEDUNGKANCANA
018	LEUWILIANG BARU
019	KEDUNGSARI
3210210	KECAMATAN SUMBERJAYA
001	SUMBERJAYA
002	GARAWANGI
003	BANJARAN
004	SEPAT
005	PANINGKIRAN
006	PARAPATAN
007	PANJALIN KIDUL
008	RANCAPUTAT
009	BONGAS WETAN
010	BONGAS KULON
011	PANJALIN LOR
012	CIDENOK
013	LOJI KOBONG
014	GELOKMULYA
015	PANCAKSUJI

DAFTAR KODE DAN NAMA DESA/KELURAHAN

Provinsi : [32] JAWA BARAT

Kabupaten : [3211] SUMEDANG

Kode	Nama	Kode	Nama
3211010	KECAMATAN JATINANGOR	3211031	KECAMATAN SUKASARI
001	CIPACING	006	BANYURESMI
002	SAYANG	007	GENTENG
003	MEKARGALIH	3211032	KECAMATAN PAMULIHAN
004	CINTA MULYA	001	MEKARBAKTI
005	CISEMPUR	002	CILEMBU
006	JATIMUKTI	003	CIMARIAS
007	JATIROKE	004	CINANGGERANG
008	HEGARMANAH	005	CIJERUK
009	CIKERUH	006	CIGENDEL
010	CIBEUSI	007	HAURNGOMBONG
011	CILELES	008	CIPTASARI
012	CILAYUNG	009	CITALI
3211020	KECAMATAN CIMANGGUNG	010	PAMULIHAN
001	MANGUNARGA	011	SUKAWANGI
002	SAWAHDADAP	3211040	KECAMATAN RANCAKALONG
003	SUKADANA	002	SUKASIRNARASA
004	CIHANJUANG	006	PASIR BIRU
005	CIKAHURIPAN	007	RANCAKALONG
006	SINDANGGALIH	008	PAMEKARAN
007	SINDANGPAKUON	009	SUKAMAJU
008	CIMANGGUNG	010	SUKAHAYU
009	TEGALMANGGUNG	011	NAGARAWANGI
010	SINDULANG	012	CIBUNAR
011	PASIRNANJUNG	013	PANGADEGAN
3211030	KECAMATAN TANJUNGSARI	014	CIBUNGUR
001	CINANJUNG	3211050	KECAMATAN SUMEDANG SELATAN
002	RAHARJA	001	SUKAJAYA
008	GUNUNGMANIK	002	MARGAMEKAR
009	MARGA JAYA	003	CIPANCAR
010	TANJUNGSARI	004	CITENGAH
011	JATISARI	007	GUNASARI
012	KUTAMANDIRI	008	BAGINDA
014	MARGALUYU	009	SUKAGALIH
015	GUDANG	010	CIPAMEUNGPEUK
018	PASIGARAN	011	REGOL WETAN
025	KADAKAJAYA	012	KOTAKULON
027	CIJAMBU	013	PASANGGRAHAN BARU
3211031	KECAMATAN SUKASARI	014	CIHERANG
001	SUKARAPIH	015	MEKARRAHAYU
002	SUKASARI	016	MARGALAKSANA
003	MEKARSARI	3211060	KECAMATAN SUMEDANG UTARA
004	SINDANGSARI	001	SIRNAMULYA
005	NANGGERANG	002	GIRIMUKTI
		003	MULYASARI

DAFTAR KODE DAN NAMA DESA/KELURAHAN

Provinsi : [32] JAWA BARAT

Kabupaten : [3211] SUMEDANG

Kode	Nama	Kode	Nama
3211060	KECAMATAN SUMEDANG UTARA	3211071	KECAMATAN CISITU
004	PADASUKA	008	RANJENG
005	MARGAMUKTI	009	CILOPANG
006	MEKARJAYA	010	PAJAGAN
007	JATIMULYA	3211080	KECAMATAN DARMARAJA
008	JATHURIP	003	NEGLASARI
009	KEBONJATI	004	SUKAMENAK
010	SITU	005	JATIBUNGUR
011	KOTAKALER	006	DARMAJAYA
012	TALUN	007	DARMARAJA
013	RANCAMULYA	008	CIPEUTEUY
3211061	KECAMATAN GANEAS	011	CIKEUSI
001	CIKONDANG	012	CIEUNTEUNG
002	TANJUNGHURIP	013	TARUNAJAYA
003	DAYEUH LUHUR	014	SUKARATU
004	CIKONENG	015	LEUWIHIDEUNG
005	SUKAWENING	016	CIBOGO
006	GANEAS	017	CIPAKU
007	SUKALUYU	018	KARANG PAKUAN
008	CIKONENG KULON	019	PAKU ALAM
3211070	KECAMATAN SITURAJA	020	RANGGON
001	BANGBAYANG	3211090	KECAMATAN CIBUGEL
002	KADUWULUNG	001	BUANA MEKAR
011	CIJATI	002	JAYA MEKAR
012	MEKARMULYA	003	CIBUGEL
013	CIKADU	004	TAMANSARI
014	KARANGHEULEUT	005	SUKARAJA
015	CIJELEK	006	CIPASANG
016	AMBIT	007	JAYAMANDIRI
017	SUKATALI	3211100	KECAMATAN WADO
018	SITURAJA	001	CILENGKRANG
019	JATIMEKAR	002	SUKAJADI
020	SITURAJA UTARA	003	GANJARESIK
021	MALAKA	004	CIMUNGKAL
022	PAMULIHAN	011	MULYAJAYA
023	CICARIMANAH	012	CIKAREO SELATAN
3211071	KECAMATAN CISITU	013	CIKAREO UTARA
001	SUNDAMEKAR	014	WADO
002	CIMARGA	015	PADAJAYA
003	CINANGSI	016	SUKAPURA
004	LINGGAJAYA	017	CISURAT
005	SITUMEKAR	3211101	KECAMATAN JATINUNGGAL
006	CISITU	001	KIRISIK
007	CIGINTUNG	002	CIPEUNDEUY
		003	CIMANINTIN

DAFTAR KODE DAN NAMA DESA/KELURAHAN

Provinsi : [32] JAWA BARAT

Kabupaten : [3211] SUMEDANG

Kode	Nama	Kode	Nama
3211101	KECAMATAN JATINUNGGAL	3211140	KECAMATAN CONGGEANG
004	SUKAMANAH	005	CONGGEANG WETAN
005	BANJARSARI	006	CIBEUREUYEUH
006	SARIMEKAR	007	PADAASIH
007	TARIKOLOT	008	BABAKAN ASEM
008	SIRNASARI	009	UNGKAL
009	PAWENANG	010	CACABAN
3211111	KECAMATAN JATIGEDE	011	KARANGLAYUNG
001	SUKAKERSA	012	CIBUBUAN
002	MEKARASIH	3211150	KECAMATAN PASEH
003	CIRANGGEM	001	LEGOK KALER
004	CISAMPIH	002	LEGOK KIDUL
006	KADU	003	PASEH KIDUL
007	LEBAKSIUH	004	CIJAMBE
008	CINTAJAYA	005	PASIREUNGIT
009	CIPICUNG	006	PADANAAN
010	JEMAH	007	BONGKOK
011	CIJEUNGJING	008	PASEH KALER
012	KADUJAYA	009	HAURKUNING
013	KAREDOK	010	CITEPOK
3211120	KECAMATAN TOMO	3211160	KECAMATAN CIMALAKA
003	CIPELES	001	CIMUJA
004	DARMAWANGI	011	CIBEUREUM WETAN
005	JEMBARWANGI	012	CIBEUREUM KULON
006	MARONGGE	013	MANDALAHERANG
007	TOLENGAS	014	CIMALAKA
008	TOMO	015	SERANG
009	KARYAMUKTI	016	GALUDRA
010	BUGEL	017	CIKOLE
011	MEKARWANGI	018	TRUNAMANGGALA
3211130	KECAMATAN UJUNG JAYA	019	NYALINDUNG
001	CIPELANG	020	NALUK
002	PALABUAN	021	CITIMUN
003	KEBON CAU	022	LICIN
004	KUDANGWANGI	023	PADASARI
005	SUKAMULYA	3211161	KECAMATAN CISARUA
006	PALASARI	001	CISALAK
007	UJUNGJAYA	002	KEBONKALAPA
008	SAKURJAYA	003	CISARUA
009	CIBULUH	004	BANTARMARA
3211140	KECAMATAN CONGGEANG	005	CIUYAH
001	NARIMBANG	006	CIMARA
002	JAMBU	007	CIPANDANWANGI
003	CIPAMEKAR	3211170	KECAMATAN TANJUNGKERTA
004	CONGGEANG KULON	003	TANJUNGMEKAR

DAFTAR KODE DAN NAMA DESA/KELURAHAN

Provinsi : [32] JAWA BARAT

Kabupaten : [3211] SUMEDANG

Kode	Nama	Kode	Nama
3211170	KECAMATAN TANJUNGKERTA	3211181	KECAMATAN SURIAN
004	CIGENTUR	007	SURIAMEDAL
005	GUNTURMEKAR	008	SURIAMUKTI
006	CIPANAS	009	NANJUNGWANGI
007	BANYUASIH		
008	MULYAMEKAR		
009	SUKAMANTRI		
016	KERTAHARJA		
017	KERTAMEKAR		
018	TANJUNGMULYA		
019	BOROS		
020	AWILEGA		
3211171	KECAMATAN TANJUNGMEDAR		
001	WARGALUYU		
002	TANJUNGWANGI		
003	SUKAMUKTI		
004	CIKARAMAS		
005	KERTAMUKTI		
006	SUKATANI		
007	KAMAL		
008	JINGKANG		
009	TANJUNGMEDAR		
3211180	KECAMATAN BUAHDUA		
001	SEKARWANGI		
002	CILANGKAP		
003	CIBITUNG		
004	CIKURUBUK		
005	BOJONGLOA		
006	NAGRAK		
007	PANYINDANGAN		
008	BUAHDUA		
009	GENDEREH		
010	CITALEUS		
011	MEKARMUKTI		
012	HARIANG		
014	KARANGBUNGUR		
015	CIAWITALI		
3211181	KECAMATAN SURIAN		
001	WANAJAYA		
002	WANASARI		
003	PAMEKARSARI		
004	SURIAN		
005	TANJUNG		
006	RANGGASARI		

DAFTAR KODE DAN NAMA DESA/KELURAHAN

Provinsi : [32] JAWA BARAT

Kabupaten : [3212] INDRAMAYU

Kode	Nama	Kode	Nama
3212010	KECAMATAN HAURGEULIS	3212040	KECAMATAN CIKEDUNG
007	HAURKOLOT	007	CIKEDUNG
008	HAURGEULIS	012	CIKEDUNG LOR
009	SUKAJATI	013	MUNDAKJAYA
010	WANAKAYA	3212041	KECAMATAN TERISI
011	KARANGTUMARITIS	001	CIKAWUNG
012	KERTANEGARA	002	JATIMUNGGUL
013	CIPANCUH	003	JATIMULYA
014	MEKARJATI	004	PLOSOKEREP
015	SIDADADI	005	RAJASINGA
016	SUMBERMULYA	006	KARANGASEM
3212011	KECAMATAN GANTAR	007	CIBERENG
001	BANTARWARU	008	KENDAYAKAN
002	SANCA	009	MANGGUNGAN
003	MEKARJAYA	3212050	KECAMATAN LELEA
004	GANTAR	001	TUNGGULPAYUNG
005	SITURAJA	002	TUGU
006	BALERAJA	003	NUNUK
007	MEKARWARU	004	TEMPEL
3212020	KECAMATAN KROYA	005	PANGAUBAN
001	SUKASLAMET	006	TELAGASARI
002	TANJUNGKERTA	007	LANGGENSARI
003	KROYA	008	TAMANSARI
004	SUMBON	009	LELEA
005	SUKAMELANG	010	CEMPEH
006	TEMIYANG	011	TEMPELKULON
007	TEMIYANGSARI	3212060	KECAMATAN BANGODUA
008	JAYAMULYA	008	MULYASARI
009	SUMBERJAYA	015	BANGODUA
3212030	KECAMATAN GABUSWETAN	016	BEDUYUT
001	KEDUNGDAWA	017	KARANGGETAS
002	BABAKANJAYA	018	TEGALGIRANG
003	GABUSKULON	019	WANASARI
004	SEKARMULYA	020	MALANGSARI
005	KEDOKANGABUS	021	RANCASARI
006	RANCAMULYA	3212061	KECAMATAN TUKDANA
007	RANCAHAN	001	BODAS
008	GABUSWETAN	002	GADEL
009	DRUNTEN WETAN	003	RANCAJAWAT
010	DRUNTEN KULON	004	KERTICALA
3212040	KECAMATAN CIKEDUNG	005	SUKAMULYA
003	LOYANG	006	KARANGKERTA
004	AMIS	007	CANGKO
005	JATISURA	008	PAGEDANGAN
006	JAMBAK	009	SUKAPERNA

DAFTAR KODE DAN NAMA DESA/KELURAHAN

Provinsi : [32] JAWA BARAT

Kabupaten : [3212] INDRAMAYU

Kode	Nama	Kode	Nama
3212061	KECAMATAN TUKDANA	3212090	KECAMATAN KRANGKENG
010	SUKADANA	007	SRENGSENG
011	TUKDANA	008	LUWUNGSESIK
012	LAJER	009	KALIANYAR
013	MEKARSARI	010	KRANGKENG
3212070	KECAMATAN WIDASARI	011	TANJAKAN
006	BANGKALOA ILIR	3212100	KECAMATAN KARANGAMPEL
007	WIDASARI	007	KAPLONGANLOR
008	KALENSARI	008	TANJUNGPURA
010	BUNDER	009	TANJUNGSARI
011	UJUNGARIS	010	PRINGGACALA
012	KONGSIJAYA	011	BENDA
013	UJUNGJAYA	012	SENDANG
014	UJUNGPENDOKJAYA	013	KARANGAMPEL KIDUL
015	LEUWIGEDE	014	KARANGAMPEL
016	KASMARAN	015	DUKUHJERUK
3212080	KECAMATAN KERTASEMAYA	016	DUKUHTENGAH
007	TULUNGAGUNG	017	MUNDU
008	JENGGOK	3212101	KECAMATAN KEDOKAN BUNDER
009	TEGALWIRANGRONG	001	KEDOKANBUNDER WETAN
010	MANGUNTARA	002	KAPLONGAN
011	JAMBE	003	KEDOKAN AGUNG
012	LEMAHAYU	004	KEDOKANBUNDER
013	TENAJAR KIDUL	005	JAYAWINANGUN
014	KERTASEMAYA	006	CANGKINGAN
015	KLIWED	007	JAYALAKSANA
016	TENAJAR	3212110	KECAMATAN JUNTINYUAT
017	LARANGANJAMBE	001	SEGERAN KIDUL
018	TENAJAR LOR	002	SEGERAN
019	SUKAWERA	003	JUNTIWEDEN
3212081	KECAMATAN SUKAGUMIWANG	004	JUNTIKEBON
001	CIBEBER	005	DADAP
002	BONDAN	006	JUNTINYUAT
003	GUNUNGSARI	007	JUNTIKEDOKAN
004	SUKAGUMIWANG	008	PONDOH
005	TERSANA	009	SAMBIMAYA
006	CADANGPINGGAN	010	TINUMPUK
007	GEDANGAN	011	LOMBANG
3212090	KECAMATAN KRANGKENG	012	LIMBANGAN
001	PURWAJAYA	3212120	KECAMATAN SLIYEG
002	KAPRINGAN	001	SLEMAN
003	SINGAKEERTA	002	TAMBI
004	DUKUHJATI	003	SUDIKAMPIRAN
005	TEGALMULYA	004	TAMBI LOR
006	KEDUNGWUNGU	005	SLEMAN LOR

DAFTAR KODE DAN NAMA DESA/KELURAHAN

Provinsi : [32] JAWA BARAT

Kabupaten : [3212] INDRAMAYU

Kode	Nama	Kode	Nama
3212120	KECAMATAN SLIYEG	3212150	KECAMATAN INDRAMAYU
006	MAJASARI	007	PEKANDANGAN
007	MAJASIH	008	BOJONGSARI
008	SLIYEG	009	KEPANDEAN
009	GADINGAN	010	KARANGMALANG
010	MEKARGADING	011	KARANGANYAR
011	SLIYEG LOR	012	LEMAHMEKAR
012	TUGU KIDUL	013	LEMAHABANG
013	TUGU	014	MARGADADI
016	LONGOK	015	PAOMAN
3212130	KECAMATAN JATIBARANG	016	KARANGSONG
001	SUKALILA	017	PABEANUDI K
002	PILANGSARI	018	TAMBAK
003	JATIBARANG BARU	3212160	KECAMATAN SINDANG
004	BULAK	007	PANYINDANGAN KULON
005	BULAK LOR	008	RAMBATAN WETAN
006	JATIBARANG	009	PANYINDANGAN WETAN
007	KEBULEN	010	KENANGA
008	PAWIDEAN	011	TERUSAN
009	JATISAWIT	012	DERMAYU
010	JATISAWIT LOR	013	SINDANG
011	KRASAK	014	PENGANJANG
012	KALIMATI	015	BABADAN
013	MALANGSEMIRANG	016	WANANTARA
014	LOBENER	3212161	KECAMATAN CANTIGI
015	LOBENER LOR	001	CANGKRING
3212140	KECAMATAN BALONGAN	002	CANTIGI KULON
001	TEGALSEMBADRA	003	CANTIGI WETAN
002	SUKAREJA	004	PANYINGKIRAN LOR
003	SUKAURIP	005	PANYINGKIRAN KIDUL
004	RAWADALEM	006	LAMARANTARUNG
005	GELARMENDALA	007	CEMARA
006	TEGALURUNG	3212162	KECAMATAN PASEKAN
007	BALONGAN	001	PAGIRIKAN
008	SUDIMAMPIR	002	PASEKAN
009	SUDIMAMPIRLOR	003	BRONDONG
010	MAJAKERTA	004	PABEANILIR
3212150	KECAMATAN INDRAMAYU	005	TOTORAN
001	TELUKAGUNG	006	KARANGANYAR
002	PLUMBON	3212170	KECAMATAN LOHBENER
003	DUKUH	001	KIAJARAN KULON
004	PEKANDANGAN JAYA	002	KIJARAN WETAN
005	SINGARAJA	003	LANJAN
006	SINGAJAYA	004	LANGUT
		005	LARANGAN

DAFTAR KODE DAN NAMA DESA/KELURAHAN

Provinsi : [32] JAWA BARAT

Kabupaten : [3212] INDRAMAYU

Kode	Nama	Kode	Nama
3212170	KECAMATAN LOHBENER	3212200	KECAMATAN BONGAS
006	WARU	001	CIPEDANG
007	LEGOK	002	SIDAMULYA
008	BOJONGSLAWI	003	MARGAMULYA
009	LOHBENER	004	KERTAJAYA
010	PAMAYAHAN	005	BONGAS
011	SINDANGKERTA	006	CIPAAT
015	RAMBATAN KULON	007	KERTAMULYA
3212171	KECAMATAN ARAHAN	008	PLAWANGAN
001	SUKASARI	3212210	KECAMATAN ANJATAN
002	ARAHAN KIDUL	001	MANGUNJAYA
003	ARAHAN LOR	002	BUGISTUA
004	LINGGAJATI	003	BUGIS
005	TAWANGSARI	004	SALAMDARMA
006	SUKADADI	005	KEDUNGWUNGU
007	PRANGGONG	006	WANGUK
008	CIDEMPET	007	LEMPUYANG
3212180	KECAMATAN LOSARANG	008	KOPYAH
001	RANJENG	009	ANJATAN BARU
002	KRIMUN	010	ANJATAN
003	PUNTANG	011	CILANDAK
004	PEGAGAN	012	CILANDAK LOR
005	RAJAIYANG	013	ANJATAN UTARA
006	JANGGA	3212220	KECAMATAN SUKRA
007	JUMBLENG	001	BOGOR
008	PANGKALAN	002	SUKRA
010	LOSARANG	003	UJUNGGEBAK
011	MUNTUR	004	TEGALTAMAN
012	SANTING	005	SUKRAWETAN
013	CEMARA KULON	006	SUMURADEM
3212190	KECAMATAN KANDANGHAUR	007	SUMURADEM TIMUR
001	CURUG	008	KARANGLAYUNG
002	PRANTI	3212221	KECAMATAN PATROL
003	WIRAKANAN	001	LIMPAS
004	KARANGMULYA	002	PATROL
005	KARANGANYAR	003	ARJASARI
006	WIRAPANJUNAN	004	SUKAHAJI
007	PAREAN GIRANG	005	BUGEL
008	BULAK	006	PATROLLOR
009	ILIR	007	PATROL BARU
010	SOGE	008	MEKARSARI
011	ERETAN WETAN		
012	ERETAN KULON		
013	KERTAWINANGUN		

DAFTAR KODE DAN NAMA DESA/KELURAHAN

Provinsi : [32] JAWA BARAT

Kabupaten : [3213] SUBANG

Kode	Nama	Kode	Nama
3213010	KECAMATAN SAGALAHERANG	3213031	KECAMATAN KASOMALANG
003	SUKAMANDI	004	TENJOLAYA
004	CICADAS	005	SUKAMELANG
005	SAGALAHERANG	006	KASOMALANG WETAN
006	DAYEUKHOLOT	007	KASOMALANG KULON
011	LELES	008	CIMANGLID
012	SAGALAHERANG KALER	3213040	KECAMATAN TANJUNGSANG
013	CURUGAGUNG	001	BUNIARA
3213011	KECAMATAN SERANGPANJANG	002	TANJUNGSANG
001	CIPANCAR	003	CIKAWUNG
002	CIKUJANG	004	CIMEUHMAL
003	CIJENKOL	005	SIRAP
004	CINTAMEKAR	006	KAWUNGLUWUK
005	PONGGANG	008	CIBULUH
006	TALAGASARI	009	SINDANGLAYA
3213020	KECAMATAN JALANCAGAK	010	RANCAMANGGUNG
007	CURUGRENDENG	011	GANDASOLI
008	SARIREJA	3213050	KECAMATAN CIJAMBE
013	KUMPAY	001	GUNUNGTUA
014	TAMBAKAN	002	CIJAMBE
015	JALANCAGAK	003	CIRANGKONG
016	BUNIHAYU	004	CIMENTENG
017	TAMBAKMEKAR	005	CIKADU
3213021	KECAMATAN CIATER	006	SUKAHURIP
001	CIATER	007	BANTARSARI
002	NAGRAK	008	TANJUNGWANGI
003	CIBEUSI	3213060	KECAMATAN CIBOGO
004	CIBITUNG	002	SADAWARNA
005	SANCA	003	SUMURBARANG
006	PALASARI	004	PADAASIH
007	CISAAT	005	CIBOGO
3213030	KECAMATAN CISALAK	006	CINANGSI
001	CUPUNAGARA	007	MAJASARI
002	CIMANGGU	008	CIBALANDONGJAYA
003	GARDUSAYANG	009	BELENDUNG
004	MAYANG	010	CISAGA
005	SUKAKERTI	3213070	KECAMATAN SUBANG
008	DARMAGA	001	PARUNG
009	CISALAK	002	PASIRKAREUMBI
010	CIGADOG	003	SOKLAT
014	PAKUHAJI	004	KARANGANYAR
3213031	KECAMATAN KASOMALANG	005	CIGADUNG
001	PASANGGRAHAN	006	DANGDEUR
002	SINDANGSARI	007	SUKAMELANG
003	BOJONGLOA	012	WANAREJA

DAFTAR KODE DAN NAMA DESA/KELURAHAN

Provinsi : [32] JAWA BARAT

Kabupaten : [3213] SUBANG

Kode	Nama	Kode	Nama
3213080	KECAMATAN KALIJATI	3213110	KECAMATAN PATOKBEUSI
004	TANGGULUN TIMUR	006	GEMPOLSARI
005	TANGGULUN BARAT	007	RANCAMULYA
006	MARENGMANG	008	RANCAJAYA
007	KALIJATI BARAT	009	RANCABANGO
008	KALIJATI TIMUR	010	RANCAASIH
016	KALIANGSANA	3213120	KECAMATAN PURWADADI
017	BANGGALAMULYA	001	KORANJI
018	JALUPANG	002	BELENDUNG
019	CARACAS	003	WANAKERTA
020	CIRULUK	005	PAGON
3213081	KECAMATAN DAWUAN	006	PARAPATAN
001	JAMBELAER	007	PURWADADI TIMUR
002	MARGASARI	008	PURWADADI BARAT
003	CISAMPIH	009	PASIRBUNGUR
004	SITUSARI	010	RANCAMAHI
005	SUKASARI	011	PANYINGKIRAN
006	RAWALELE	3213130	KECAMATAN CIKAUM
007	DAWUAN KIDUL	001	KAUNGANTEN
008	DAWUAN KALER	002	SINDANGSARI
009	MANYETI	003	CIKAUM TIMUR
010	BATUSARI	004	CIKAUM BARAT
3213090	KECAMATAN CIPEUNDEUY	005	PASIRMUNCANG
003	CIMAYASARI	006	GANDASARI
004	LENGKONG	007	MEKARSARI
005	CIPEUNDEUY	008	TANJUNGSARI BARAT
006	WANTILAN	009	TANJUNGSARI TIMUR
007	SAWANGAN	3213140	KECAMATAN PAGADEN
008	KARANGMUKTI	004	GUNUNGSEMBUNG
009	KOSAR	005	GEMBOR
3213100	KECAMATAN PABUARAN	006	GUNUNGSARI
002	CIHAMBULU	007	SUKAMULYA
003	SILUMAN	013	SUMBERSARI
004	PABUARAN	014	GAMBARSAARI
005	SALAMJAYA	015	NEGLASARI
006	KADAWUNG	016	PAGADEN
007	PRINGKASAP	017	KAMARUNG
008	KARANGHEGAR	018	JABONG
011	BALEBANDUNG JAYA	3213141	KECAMATAN PAGADEN BARAT
3213110	KECAMATAN PATOKBEUSI	001	BALINGBING
001	TANJUNGRASA KIDUL	002	CIDADAP
002	TANJUNGRASA	003	CIDAHU
003	JATRAGAS HILIR	004	PANGSOR
004	TAMBAKJATI	005	MUNJUL
005	CIBERES	006	MARGAHAYU

DAFTAR KODE DAN NAMA DESA/KELURAHAN

Provinsi : [32] JAWA BARAT

Kabupaten : [3213] SUBANG

Kode	Nama	Kode	Nama
3213141	KECAMATAN PAGADEN BARAT	3213180	KECAMATAN CIASEM
007	BENDUNGAN	002	CIASEM TENGAH
008	MEKARWANGI	003	DUKUH
009	SUMURGINTUNG	004	JATIBARU
3213150	KECAMATAN CIPUNAGARA	006	CIASEM HILIR
001	WANASARI	007	CIASEM BARU
002	SIDAMULYA	008	CIASEM GIRANG
003	SIDAJAYA	009	SUKHAJI
004	TANJUNG	010	PINANGSARI
005	PARIGIMULYA	3213190	KECAMATAN PAMANUKAN
006	MANYINGSAL	006	RANCASARI
007	PADAMULYA	007	PAMANUKAN
008	JATI	008	PAMANUKAN HILIR
009	KOSAMBI	009	LENGKONGJAYA
010	SIMPAR	010	PAMANUKAN SEBRANG
3213160	KECAMATAN COMPRENG	012	MULYASARI
001	SUKADANA	013	RANCAHILIR
002	SUKATANI	014	BONGAS
003	KIARASARI	3213191	KECAMATAN SUKASARI
004	JATIREJA	001	MANDALAWANGI
005	MEKARJAYA	002	CURUGREJA
006	KALENSARI	003	BATANGSARI
007	COMPRENG	004	SUKASARI
008	JATIMULYA	005	SUKAREJA
3213170	KECAMATAN BINONG	006	ANGGASARI
001	NANGERANG	007	SUKAMAJU
002	CICADAS	3213200	KECAMATAN PUSAKANAGARA
003	KIHIYANG	009	PUSAKARATU
004	KARANGSARI	010	GEMPOL
005	CITRAJAYA	011	KALENTAMBO
006	BINONG	012	KOTASARI
007	KEDIRI	013	RANCADAKA
008	MULYASARI	014	PATIMBAN
018	KARANGWANGI	015	MUNDUSARI
3213171	KECAMATAN TAMBAKDAHAN	3213201	KECAMATAN PUSAKAJAYA
001	TANJUNGRASA	001	BOJONG TENGAH
002	WANAJAYA	002	BOJONGJAYA
003	GARDUMUKTI	003	CIGUGUR
004	MARIUK	004	CIGUGUR KALER
005	KERTAJAYA	005	RANGDU
006	TAMBAKDAHAN	006	KARANGANYAR
007	BOJONGKEDING	007	KEBONDANAS
008	BOJONEGARA	008	PUSAKAJAYA
009	RANCAUDIK	3213210	KECAMATAN LEGONKULON
3213180	KECAMATAN CIASEM	002	TEGALURUNG
001	SUKAMANDIJAYA		

DAFTAR KODE DAN NAMA DESA/KELURAHAN

Provinsi : [32] JAWA BARAT

Kabupaten : [3213] SUBANG

Kode	Nama
3213210	KECAMATAN LEGONKULON
003	MAYANGAN
004	LEGONWETAN
005	LEGONKULON
006	PANGARENGAN
007	BOBOS
008	KARANGMULYA
3213220	KECAMATAN BLANAKAN
001	CILAMAYA HILIR
002	CILAMAYA GIRANG
003	RAWAMEKAR
004	RAWAMENENG
005	JAYAMUKTI
006	BLANAKAN
007	LANGENSARI
008	MUARA
009	TANJUNGTIGA

DAFTAR KODE DAN NAMA DESA/KELURAHAN

Provinsi : [32] JAWA BARAT

Kabupaten : [3214] PURWAKARTA

Kode	Nama	Kode	Nama
3214010	KECAMATAN JATILUHUR	3214040	KECAMATAN PLERED
006	JATIMEKAR	005	PALINGGIHAN
007	CIKAOBANDUNG	006	BABAKAN SARI
008	JATILUHUR	007	P L E R E D
009	CILEGONG	008	SINDANGSARI
010	KEMBANGKUNING	009	CITEKO
011	CIBINONG	010	CITEKOKALER
015	PARAKANLIMA	011	LINGGARSARI
016	CISALADA	012	PAMOYANAN
017	MEKARGALIH	013	LIUNGGUNUNG
018	BUNDER	014	ANJUN
3214011	KECAMATAN SUKASARI	015	CIBOGO GIRANG
001	PARUNGBANTENG	016	SEMPUR
002	SUKASARI	3214050	KECAMATAN SUKATANI
003	CIRIRIP	002	CIANTING
004	KERTAMANAH	003	PASIRMUNJUL
005	KUTAMANAH	004	CIBODAS
3214020	KECAMATAN MANIIS	005	CIANTING UTARA
001	TEGALDATAR	006	SUKATANI
002	SINARGALIH	007	MALANGNENGAH
003	CITAMIANG	008	CILALAWI
004	CIJATI	009	SUKAMAJU
005	GUNUNGKARUNG	010	CIPICUNG
006	PASIRJAMBU	011	TAJURSINDANG
007	CIRAMAHILIR	012	SINDANGLAYA
008	SUKAMUKTI	013	PANYINDANGAN
3214030	KECAMATAN TEGAL WARU	014	SUKAJAYA
001	SUKAHAJI	015	CIJANTUNG
002	KAROYA	3214060	KECAMATAN DARANGDAN
003	CADASSARI	001	PASIRANGIN
004	CADASMEKAR	002	NANGEWER
005	CITALANG	003	NEGLASARI
006	BATUTUMPANG	004	LINGGASARI
007	TEGALWARU	005	SAWIT
008	TEGALSARI	006	SIRNAMANAH
009	WARUNGJERUK	007	DEPOK
010	GALUMPIT	008	LEGOKSARI
011	CISARUA	009	MEKARSARI
012	SUKAMULYA	012	GUNUNGHEJO
013	PASANGGRAHAN	013	DARANGDAN
3214040	KECAMATAN PLERED	014	SADARKARYA
001	RAWASARI	015	LINGGAMUKTI
002	GANDASOLI	016	CILINGGA
003	GANDAMEKAR	017	NAGRAK
004	CIBOGOHLIR		

DAFTAR KODE DAN NAMA DESA/KELURAHAN

Provinsi : [32] JAWA BARAT

Kabupaten : [3214] PURWAKARTA

Kode	Nama	Kode	Nama
3214070	KECAMATAN BOJONG	3214090	KECAMATAN PASAWAHAN
001	CIBINGBIN	010	CIDAHU
002	BOJONG TIMUR	011	PASAWAHAN ANYAR
003	PASANGGRAHAN	012	PASAWAHANKIDUL
004	CIHANJAWAR	013	SAWAH KULON
005	CIKERIS	014	KERTAJAYA
006	BOJONG BARAT	015	LEBAKANYAR
007	PANGKALAN	016	CIHUNI
008	SUKAMANAH	017	WARUNGKADU
009	PAWENANG	018	SELAAWI
010	SINDANGSARI	019	MARGASARI
011	SINDANGPANON	020	PASAWAHAN
012	CIPEUNDEUY	3214091	KECAMATAN PONDOK SALAM
013	CILEUNCA	001	BUNGUR JAYA
014	KERTASARI	002	PONDOKBUNGUR
3214080	KECAMATAN WANAYASA	003	SALEM
001	NANGERANG	004	GALUDRA
002	SIMPANG	005	SUKAJADI
003	SAKAMBANG	006	TANJUNGSARI
004	NAGROG	007	SALAM JAYA
005	CIBUNTU	008	SITU
006	SUMURUGUL	009	PARAKANSALAM
007	RAHARJA	010	SALAM MULYA
008	WANAYASA	011	GURUDUG
009	BABAKAN	3214100	KECAMATAN PURWAKARTA
016	WANASARI	005	SINDANGKASIH
017	LEGOKHUNI	006	NAGERI KIDUL
018	CIAWI	007	NAGERI TENGAH
019	SUKADAMI	008	CIPAISAN
020	TARINGGUL TONGGOH	009	NAGERI KALER
021	TARINGGUL TENGAH	010	TEGALMUNJUL
3214081	KECAMATAN KIARAPEDES	011	CITALANG
001	PUSAKAMULYA	012	MUNJULJAYA
002	PARAKAN GAROKGEK	013	CISEUREUH
003	CIRACAS	016	PURWAMEKAR
004	KIARAPEDES	3214101	KECAMATAN BABAKANCIKAO
005	CIBEBER	001	MARACANG
006	SUMBERSARI	002	CIWARENG
007	MEKARJAYA	003	MULYAMEKAR
008	MARGALUYU	004	CIGELAM
009	GARDU	005	BABAKANCIKAO
010	TARINGGUL LANDEUH	006	KADUMEKAR
3214090	KECAMATAN PASAWAHAN	007	HEGARMANAH
009	CIHERANG	008	CICADAS

DAFTAR KODE DAN NAMA DESA/KELURAHAN

Provinsi : [32] JAWA BARAT

Kabupaten : [3214] PURWAKARTA

Kode	Nama
3214101	KECAMATAN BABAKANCIKAO
009	CILANGKAP
3214110	KECAMATAN CAMPAKA
001	CIRENDE
010	BENTENG
011	CAMPAKA
012	CAMPAKASARI
023	CLJUNTI
024	CISAAT
025	CIMAHI
026	CIKUMPAY
027	CLJAYA
028	KERTAMUKTI
3214111	KECAMATAN CIBATU
001	WANAWALI
002	CIKADU
003	CIBUKAMANAH
004	CIRANGKONG
005	CIPANCUR
006	CIPINANG
007	CIPARUNGSARI
008	KARYAMEKAR
009	CIBATU
010	CILANDAK
3214112	KECAMATAN BUNGURSARI
001	CIWANGI
002	CIBENING
003	BUNGURSARI
004	CIBUNGUR
005	DANGDEUR
006	WANAKERTA
007	CINANGKA
008	CIKOPO
009	KARANGMUKTI
010	CIBODAS

DAFTAR KODE DAN NAMA DESA/KELURAHAN

Provinsi : [32] JAWA BARAT

Kabupaten : [3215] KARAWANG

Kode	Nama	Kode	Nama
3215010	KECAMATAN PANGKALAN	3215032	KECAMATAN TELUKJAMBE BARAT
001	MEDALSARI	008	MULYAJAYA
011	KERTASARI	009	MEKARMULYA
012	CINTAASIH	010	PARUNGSARI
013	MULANGSARI	3215040	KECAMATAN KLARI
014	JATILAKSANA	001	KARANGANYAR
015	CIPTASARI	002	CURUG
016	TAMANSARI	003	CIMAHI
017	TAMANMEKAR	004	SUMURKONDANG
3215011	KECAMATAN TEGALWARU	005	WALAHAR
001	CIPURWASARI	006	KIARAPAYUNG
002	CIGUNUNGSARI	007	GINTUNGKERTA
003	MEKARBUANA	008	ANGGADITA
004	WARGASETRA	011	KLARI
005	CINTALAKSANA	012	CIBALONGSARI
006	CINTAWARGI	013	DUREN
007	CINTALANGGENG	014	PANCAWATI
008	KUTAMANEUH	016	BELENDUNG
009	KUTALANGGENG	3215050	KECAMATAN CIKAMPEK
3215020	KECAMATAN CIAMPEL	001	KALIHURIP
001	TEGALEGA	002	KAMOJING
002	MULYASEJATI	006	CIKAMPEK TIMUR
003	MULYASARI	007	CIKAMPEK PUSAKA
004	KUTANEGARA	008	CIKAMPEK SELATAN
005	KUTAPOHACI	009	CIKAMPEK KOTA
006	KUTAMEKAR	011	CIKAMPEK BARAT
007	PARUNG MULYA	012	DAWUAN TIMUR
3215031	KECAMATAN TELUKJAMBE TIMUR	013	DAWUAN TENGAH
001	SIRNABAYA	014	DAWUAN BARAT
002	PINAYUNGAN	3215051	KECAMATAN PURWASARI
003	TELUKJAMBE	001	MEKARJAYA
004	PUSEURJAYA	002	TAMELANG
005	SUKALUYU	003	PURWASARI
006	SUKAHARJA	004	SUKASARI
007	WADAS	005	TEGALSARI
008	SUKAMAKMUR	006	KARANGSARI
009	PURWADANA	007	DARAWOLONG
3215032	KECAMATAN TELUKJAMBE BARAT	008	CENGGONG
001	WANAJAYA	3215060	KECAMATAN TIRTAMULYA
002	WANAKERTA	002	KARANGSINOM
003	WANASARI	003	KARANGJAYA
004	MARGAMULYA	004	PARAKANMULYA
005	MARGAKAYA	005	CITARIK
006	KARANGLIGAR	006	TIRTASARI
007	KARANGMULYA	007	PARAKAN

DAFTAR KODE DAN NAMA DESA/KELURAHAN

Provinsi : [32] JAWA BARAT

Kabupaten : [3215] KARAWANG

Kode	Nama	Kode	Nama
3215060	KECAMATAN TIRTAMULYA	3215081	KECAMATAN CILAMAYA WETAN
008	KAMURANG	002	CIKALONG
009	BOJONGSARI	003	TEGALSARI
010	CIPONDOH	004	TEGALWARU
011	KERTAWALUYA	005	MEKARMAYA
3215070	KECAMATAN JATISARI	006	CILAMAYA
004	BARUGBUG	007	SUKATANI
005	SITUDAM	008	SUKAKERTA
006	BALONGGANDU	009	RAWAGEMPOL KULON
009	KALJATI	010	RAWAGEMPOL WETAN
010	MEKARSARI	011	MUARABARU
011	JATISARI	012	MUARA
012	CIREJAG	3215082	KECAMATAN CILAMAYA KULON
013	CIKALONGSARI	001	KIARA
014	JATIRAGAS	002	BAYUR KIDUL
015	JATIWANGI	003	BAYUR LOR
016	JATIBARU	004	LANGENSARI
017	TELARSARI	005	SUKAMULYA
018	SUKAMEKAR	006	PASIRUKEM
019	PACING	007	SUKAJAYA
3215071	KECAMATAN BANYUSARI	008	PASIRJAYA
001	PAMEKARAN	009	MUKTIJAYA
002	CICINDE SELATAN	010	TEGALURUNG
003	CICINDE UTARA	011	MANGGUNGJAYA
004	JAYAMUKTI	012	SUMURGEDE
005	GEMPOLKOLOT	3215090	KECAMATAN LEMAHABANG
006	GEMPOL	001	CIWARINGIN
007	GEMBONGAN	002	WARINGINKARYA
008	MEKARASIH	003	PASIRTANJUNG
009	BANYUASIH	004	KARANGTANJUNG
010	TALUNJAYA	005	KEDAWUNG
011	TANJUNG	006	LEMAHABANG
012	KUTARAHARJA	007	KARYAMUKTI
3215072	KECAMATAN KOTABARU	008	PULOJAYA
001	SARIMULYA	009	PULOKELAPA
002	JOMIN BARAT	010	LEMAHMUKTI
003	JOMIN TIMUR	011	PULOMULYA
004	PANGULAH SELATAN	3215100	KECAMATAN TALAGASARI
005	PANGULAH UTARA	001	PASIRTALAGA
006	PANGULAH BARU	002	TALAGAMULYA
007	WANCIMEKAR	003	CARIUMULYA
008	PUCUNG	004	CILEWO
009	CIKAMPEK UTARA	005	LINGGARSARI
3215081	KECAMATAN CILAMAYA WETAN	006	PULOSARI
001	CIKARANG		

DAFTAR KODE DAN NAMA DESA/KELURAHAN

Provinsi : [32] JAWA BARAT

Kabupaten : [3215] KARAWANG

Kode	Nama	Kode	Nama
3215100	KECAMATAN TALAGASARI	3215120	KECAMATAN RAWAMERTA
007	CIWULAN	010	PANYINGKIRAN
008	KALJAYA	011	SUKAPURA
009	CADASKERTAJAYA	012	GOMBONGSARI
010	KALIBUAYA	013	SUKARAJA
011	TALAGASARI	3215130	KECAMATAN TEMPURAN
012	PASIRMUkti	001	DAYEUHLUHUR
013	PASIRKAMUNING	002	LEMAHKARYA
014	KALISARI	003	LEMAH DUHUR
3215111	KECAMATAN MAJALAYA	004	LEMAH SUBUR
001	PASIRJENGKOL	005	LEMAHMAKMUR
002	MAJALAYA	006	PAGADUNGAN
003	CIRANGGON	007	PURWAJAYA
004	SARIJAYA	008	JAYANAGARA
005	BENGLE	009	TEMPURAN
006	LEMAHMULYA	010	CIPARAGEJAYA
007	PASIRMULYA	011	CIKUNTUL
3215112	KECAMATAN KARAWANG TIMUR	012	SUMBERJAYA
001	ADIARSA TIMUR	013	PANCAKARYA
002	WARUNGBAMBU	014	TANJUNGGAYA
003	KONDANGJAYA	3215140	KECAMATAN KUTAWALUYA
004	MARGASARI	001	SINDANGKARYA
005	KARAWANG WETAN	002	SINDANGMUkti
006	PALUMBONSARI	003	SINDANGMULYA
007	PALAWAD	004	MULYAJAYA
008	TEGALSAWAH	005	KUTAKARYA
3215113	KECAMATAN KARAWANG BARAT	006	KUTAGANDOK
001	ADIARSA BARAT	007	WALUYA
002	NAGASARI	008	SAMPALAN
003	KARAWANG KULON	009	SINDANGSARI
004	TANJUNGPURA	010	KUTARAJA
005	TANJUNGMEKAR	011	KUTAMUkti
006	KARANGPAWITAN	012	KUTAJAYA
007	MEKARJATI	3215150	KECAMATAN RENGASDENGKLOK
008	TUNGGAKJATI	001	KALANGSARI
3215120	KECAMATAN RAWAMERTA	002	KALANGSURIA
001	PASIRKALIKI	003	KARYASARI
002	KUTAWARGI	004	DUKUH KARYA
003	CIBADAK	005	AMANSARI
004	SUKAMERTA	006	RENGASDENGKLOK SELATAN
005	PASIRAWI	007	RENGASDENGKLOK UTARA
006	BALONGSARI	008	KERTASARI
007	PURWAMEKAR	009	DEWISARI
008	MEKARJAYA	3215151	KECAMATAN JAYAKERTA
009	SEKARWANGI	001	KEMIRI

DAFTAR KODE DAN NAMA DESA/KELURAHAN

Provinsi : [32] JAWA BARAT

Kabupaten : [3215] KARAWANG

Kode	Nama	Kode	Nama
3215151	KECAMATAN JAYAKERTA	3215180	KECAMATAN TIRTAJAYA
002	MAKMURJAYA	001	MEDANKARYA
003	JAYAMAKMUR	002	PISANGSAMBO
004	JAYAKERTA	003	SABAJAYA
005	KERTAJAYA	004	GEMPOLKARYA
006	CIPTAMARGA	005	SRJAYA
007	MEDANGASEM	006	KUTAMAKMUR
008	KAMPUNGSAWAH	007	BOLANG
3215160	KECAMATAN PEDES	008	SRIKAMULYAN
001	JATIMULYA	009	SUMURLABAN
006	KERTARAHARJA	010	TAMBAKSUMUR
007	KARANGJAYA	011	TAMBAKSARI
008	MALANGSARI	3215190	KECAMATAN BATUJAYA
009	KERTAMULYA	001	KUTAAMPEL
010	PAYUNGSARI	002	KARYAMAKMUR
011	RANDUMULYA	003	KARYAMULYA
012	LABANJAYA	004	TELUKBANGO
015	SUNGAIBUNTU	005	TELUKAMBULU
016	KEDALJAYA	006	KARYABAKTI
017	DONGKAL	007	BATURADEN
018	PUSPASARI	008	BATUJAYA
3215161	KECAMATAN CILEBAR	009	SEGARAN
001	SUKARATU	010	SEGARJAYA
002	CIPTAMARGI	3215200	KECAMATAN PAKISJAYA
003	TANJUNGSARI	001	TALAGA-JAYA
004	MEKARPOHACI	002	TELUKBUYUNG
005	KERTAMUKTI	003	TANAHBARU
006	CIKANDE	004	SOLOKAN
007	RAWASARI	005	TANJUNGBUNGIN
008	KOSAMBIBATU	006	TANJUNGMEKAR
009	PUSAKAJAYA SELATAN	007	TANJUNGPAKIS
010	PUSAKAJAYA UTARA	008	TELUKJAYA
3215170	KECAMATAN CIBUAYA		
001	SUKASARI		
002	KERTARAHAYU		
003	CIBUAYA		
004	PEJATEN		
005	KEDUNGJERUK		
006	KALIDUNGJAYA		
007	KEDUNGJAYA		
008	JAYAMULYA		
009	GEBANGJAYA		
010	CEMARAJAYA		
011	SEDARI		

DAFTAR KODE DAN NAMA DESA/KELURAHAN

Provinsi : [32] JAWA BARAT

Kabupaten : [3216] BEKASI

Kode	Nama	Kode	Nama
3216010	KECAMATAN SETU	3216031	KECAMATAN BOJONGMANGU
001	RAGEMANUNGGAL	002	KARANGMULYA
002	MUKTIJAYA	003	BOJONGMANGU
003	KERTARAHAYU	004	MEDALKRISNA
004	CIKARAGEMAN	005	SUKAMUKTI
005	TAMAN SARI	006	SUKABUNGAH
006	TAMAN RAHAYU	3216041	KECAMATAN CIKARANG TIMUR
007	BURANGKENG	001	SERTAJAYA
008	CILEDUK	002	HEGARMANAH
009	CIBENING	003	CIPAYUNG
012	CIJENGKOL	004	JATIREJA
013	LUBANGBUAYA	005	JATIBARU
3216021	KECAMATAN SERANG BARU	006	TANJUNGBARU
001	JAYAMULYA	007	LABANSARI
002	SUKARAGAM	008	KARANGSARI
003	SIRNAJAYA	3216050	KECAMATAN KEDUNGWARINGIN
004	NAGACIPTA	002	BOJONGSARI
005	NAGASARI	003	KEDUNGWARINGIN
006	CILANGKARA	004	WARINGINJAYA
007	SUKASARI	005	KARANGSAMBUNG
008	JAYASAMPURNA	007	KARANGHARUM
3216022	KECAMATAN CIKARANG PUSAT	008	MEKARJAYA
001	CICAU	009	KARANGMEKAR
002	SUKAMAHI	3216061	KECAMATAN CIKARANG UTARA
003	PASIRRANJI	001	WANGUNHARJA
004	PASIRTANJUNG	002	HARJAMEKAR
005	HEGARMUKTI	003	PASIRGOMBONG
006	JAYAMUKTI	004	MEKARMUKTI
3216023	KECAMATAN CIKARANG SELATAN	005	SIMPANGAN
001	SUKASEJATI	006	TANJUNGSARI
002	CIANTRA	007	CIKARANG KOTA
003	SUKADAMI	008	KARANGBARU
004	SERANG	009	KARANGASIH
005	SUKARESMI	010	KARANGRAHARJA
006	CIBATU	011	WALUYA
007	PASIRSARI	3216062	KECAMATAN KARANGBAHAGIA
3216030	KECAMATAN CIBARUSAH	001	SUKARAYA
001	CIBARUSAHJAYA	002	KARANGRAHAYU
002	CIBARUSAHKOTA	003	KARANGSETIA
003	SINDANGMULYA	004	KARANGSATU
004	WIBAWAMULYA	005	KARANGMUKTI
005	SIRNAJATI	006	KARANGANYAR
006	RIDOGALIH	007	KARANGBAHAGIA
007	RIDOMANAH	008	KARANGSENTOSA
3216031	KECAMATAN BOJONGMANGU	3216070	KECAMATAN CIBITUNG
001	KARANGINDAH	006	CIBUNTU

DAFTAR KODE DAN NAMA DESA/KELURAHAN

Provinsi : [32] JAWA BARAT

Kabupaten : [3216] BEKASI

Kode	Nama	Kode	Nama
3216070	KECAMATAN CIBITUNG	3216090	KECAMATAN BABELAN
013	WANASARI	006	BUNIBAKTI
014	WANAJAYA	007	MUARABAKTI
015	SUKAJAYA	008	PANTAI HURIP
016	KERTAMUKTI	009	HURIPJAYA
017	MUKTIWARI	3216100	KECAMATAN TARUMAJAYA
018	SARIMUKTI	001	PUSAKARAKYAT
3216071	KECAMATAN CIKARANG BARAT	002	SETIA ASIH
001	TELAJUNG	003	PAHLAWAN SETIA
002	CIKEDOKAN	004	SETIAMULYA
003	JATIWANGI	005	SEGARAMAKMUR
004	MEKARWANGI	006	PANTAIMAKMUR
005	GANDAMEKAR	007	SEGARAJAYA
006	DANAUINDAH	008	SAMUDRAJAYA
007	GANDASARI	3216110	KECAMATAN TAMBELANG
008	SUKADANAU	003	SUKAMAJU
009	TELAGA ASIH	004	SUKARAJA
010	TELAGAMURNI	005	SUKARAPIH
011	KALIJAYA	006	SUKARAHAYU
3216081	KECAMATAN TAMBUN SELATAN	007	SUKABAKTI
001	JATIMULYA	008	SUKAWIJAYA
002	LAMBANGSARI	009	SUKAMANTRI
003	LAMBANGJAYA	3216111	KECAMATAN SUKAWANGI
004	TAMBUN	001	SUKAMEKAR
005	SETIADARMA	002	SUKADAYA
006	SETIAMEKAR	003	SUKABUDI
007	MEKARSARI	004	SUKAWANGI
008	TRIDAYASAKTI	005	SUKAKERTA
009	MANGUNJAYA	006	SUKARINGIN
010	SUMBERJAYA	007	SUKATENANG
3216082	KECAMATAN TAMBUN UTARA	3216120	KECAMATAN SUKATANI
001	KARANGSATRIA	001	SUKAASIH
002	SATRIAJAYA	002	SUKARUKUN
003	JEJALENJAYA	003	BANJARSARI
004	SATRIAMEKAR	004	SUKAHURIP
005	SRIAMUR	005	SUKAMANAH
006	SRIMUKTI	006	SUKAMULYA
007	SRLJAYA	007	SUKADARMA
008	SRIMAH	3216121	KECAMATAN SUKAKARYA
3216090	KECAMATAN BABELAN	001	SUKAJADI
001	BAHAGIA	002	SUKAMAKMUR
002	KEBALEN	003	SUKALAKSANA
003	BABELAN KOTA	004	SUKAKARSA
004	KEDUNGPENGAWAS	005	SUKAKARYA
005	KEDUNGGJAYA	006	SUKAINDAH

DAFTAR KODE DAN NAMA DESA/KELURAHAN

Provinsi : [32] JAWA BARAT

Kabupaten : [3216] BEKASI

Kode	Nama
3216121	KECAMATAN SUKAKARYA
007	SUKAMURNI
3216130	KECAMATAN PEBAYURAN
001	BANTARSARI
002	BANTARJAYA
003	KERTASARI
004	KERTAJAYA
005	KARANGHAUR
006	KARANGPATRI
007	KARANGREJA
008	KARANGJAYA
009	SUMBERSARI
010	SUMBERREJA
011	SUMBERURIP
012	KARANGSEGAR
013	KARANGHARJA
3216140	KECAMATAN CABANGBUNGIN
001	JAYABAKTI
002	SINDANGJAYA
003	SINDANGSARI
004	JAYALAKSANA
005	SETIALAKSANA
006	LENGGAHJAYA
007	SETIAJAYA
008	LENGGAHSARI
3216150	KECAMATAN MUARA GEMBONG
001	PANTAI HARAPANJAYA
002	PANTAIMEKAR
003	PANTAI SEDERHANA
004	PANTAIBAKTI
005	PANTAIBAHAGIA
006	JAYASAKTI

DAFTAR KODE DAN NAMA DESA/KELURAHAN

Provinsi : [32] JAWA BARAT

Kabupaten : [3217] BANDUNG BARAT

Kode	Nama	Kode	Nama
3217010	KECAMATAN RONGGA	3217050	KECAMATAN CIHAMPELAS
001	CICADAS	011	TANJUNGWANGI
002	CIBEDUG	012	SITUWANGI
003	SUKAMANAH	013	PATARUMAN
004	BOJONG	014	CIPATIK
005	BOJONGSALAM	015	CITAPEN
006	CINENGAH	016	CIHAMPELAS
007	SUKARESMI	017	MEKARUKTI
008	CIBITUNG	020	TANJUNGGAYA
3217020	KECAMATAN GUNUNGHALU	021	MEKARJAYA
001	CILANGARI	3217060	KECAMATAN CIPONGKOR
002	SINDANGJAYA	001	CINTAASIH
003	BUNJAYA	002	KARANGSARI
004	SIRNAJAYA	003	NEGLASARI
005	GUNUNGHALU	004	GIRIMUKTI
006	CELAK	005	CIJENUK
007	WARGASALUYU	006	CICANGKANG HILIR
008	SUKASARI	007	SUKAMULYA
009	TAMANJAYA	008	CITALEM
3217030	KECAMATAN SINDANGKERTA	009	MEKARSARI
001	MEKARWANGI	010	SARINAGEN
002	WENINGGALIH	011	CIBENDA
003	WANGUNSARI	012	CIJAMBU
004	BUNINAGARA	013	SIRNAGALIH
005	CIKADU	014	BARANANGSIANG
006	RANCA SENGGANG	3217070	KECAMATAN BATUJAJAR
007	CINTAKARYA	001	SELACAU
008	CICANGKANG GIRANG	002	BATUJAJAR BARAT
009	PUNCAKSARI	003	BATUJAJAR TIMUR
010	PASIRPOGOR	004	GIRIASIH
011	SINDANGKERTA	005	GALANGGANG
3217040	KECAMATAN CILILIN	006	PANGAUBAN
001	KARYAMUKTI	007	CANGKORAH
002	NANGGERANG	3217071	KECAMATAN SAGULING
003	MUKAPAYUNG	001	BOJONGHALEUANG
004	RANCAPANGGUNG	002	CIKANDE
005	BONGAS	003	GIRIMUKTI
006	BATULAYANG	004	CIPANGERAN
007	CILILIN	005	JATI
008	KARANGTANJUNG	006	SAGULING
010	KIDANGPANANJUNG	3217080	KECAMATAN CIPATAT
018	BUDI HARJA	001	RAJAMANDALA KULON
019	KARANGANYAR	002	CIPTAHARJA
3217050	KECAMATAN CIHAMPELAS	003	CIPATAT
009	SINGAJAYA	004	CITATAH

DAFTAR KODE DAN NAMA DESA/KELURAHAN

Provinsi : [32] JAWA BARAT

Kabupaten : [3217] BANDUNG BARAT

Kode	Nama	Kode	Nama
3217080	KECAMATAN CIPATAT	3217120	KECAMATAN LEMBANG
005	GUNUNGMASIGIT	005	LANGENSARI
006	CIRAWAMEKAR	006	KAYUAMBON
007	NYALINDUNG	007	LEMBANG
008	SUMURBANDUNG	008	CIKAHURIPAN
009	KERTAMUKTI	009	SUKAJAYA
010	SARIMUKTI	010	JAYAGIRI
011	MANDALASARI	011	CIBOGO
012	MANDALAWANGI	012	CIKOLE
3217090	KECAMATAN PADALARANG	013	CIKIDANG
001	LAKSANAMEKAR	014	WANGUNHARJA
002	CIMERANG	015	CIBODAS
003	CIPEUNDEUY	016	SUNTENJAYA
004	KERTAJAYA	3217130	KECAMATAN CISARUA
005	JAYAMEKAR	001	PASIRHALANG
006	PADALARANG	002	JAMBUDIPA
007	KERTAMULYA	003	PADAASIH
008	CIBURUY	004	KERTAWANGI
009	TAGOGAPU	005	TUGUMUKTI
010	CEMPAKAMEKAR	006	PASIRLANGU
3217100	KECAMATAN NGAMPRAH	007	CIPADA
001	CIMAREME	008	SADANGMEKAR
002	GADOBANGKONG	3217140	KECAMATAN CIKALONG WETAN
003	TANIMULYA	001	KANANGASARI
004	PAKUHAJI	002	MANDALASARI
005	CILAME	003	MEKARJAYA
006	MARGAJAYA	004	CIPADA
007	MEKARSARI	005	GANJARSARI
008	NGAMPRAH	006	MANDALAMUKTI
009	SUKATANI	007	CIPTAGUMATI
010	CIMANGGU	008	CIKALONG
011	BOJONGKONENG	009	RENDE
3217110	KECAMATAN PARONGPONG	010	PUTERAN
001	CIWARUGA	011	TENJOLAUT
002	CIHIDEUNG	012	CISOMANG BARAT
003	CIGUGUR GIRANG	013	WANGUNJAYA
004	SARIWANGI	3217150	KECAMATAN CIPEUNDEUY
005	CIHANJUANG	001	MARGALUYU
006	CIHANJUANG RAHAYU	002	NANGGELENG
007	KARYAWANGI	003	SIRNARAJA
3217120	KECAMATAN LEMBANG	004	JATIMEKAR
001	GUDANGKAHURIPAN	005	BOJONGMEKAR
002	WANGUNSARI	006	NYENANG
003	PAGERWANGI	007	CIPEUNDEUY
004	MEKARWANGI		

DAFTAR KODE DAN NAMA DESA/KELURAHAN

Provinsi : [32] JAWA BARAT

Kabupaten : [3217] BANDUNG BARAT

Kode	Nama
3217150	KECAMATAN CIPEUNDEUY
008	MARGALAKSANA
009	SUKAHAJI
010	CIHARASHAS
011	SIRNAGALIH
012	CIROYOM

DAFTAR KODE DAN NAMA DESA/KELURAHAN

Provinsi : [32] JAWA BARAT

Kabupaten : [3218] PANGANDARAN

Kode	Nama	Kode	Nama
3218010	KECAMATAN CIMERAK	3218050	KECAMATAN PARIGI
001	KERTAMUKTI	001	KARANGJALADRI
002	CIPARANTI	002	PARIGI
003	LEGOKJAWA	003	KARANGBENDA
004	MASAWAH	004	CILJANG
005	BATUMALANG	005	CIBENDA
006	CIMERAK	006	BOJONG
007	LIMUSGEDE	007	SELASARI
008	KERTAHARJA	008	CINTARATU
009	MEKARSARI	009	CINTAKARYA
010	SINDANGSARI	010	PARAKANMANGGU
011	SUKAJAYA	3218060	KECAMATAN SIDAMULIH
3218020	KECAMATAN CIJULANG	001	SUKARESİK
001	CIAKAR	002	CIKEMBULAN
002	CIBANTEN	003	PAJATEN
003	KERTAYASA	004	SIDAMULIH
004	BATUKARAS	005	CIKALONG
005	CIJULANG	006	KERSARATU
006	KONDANGJAJAR	007	KALIJATI
007	MARGACINTA	3218070	KECAMATAN PANGANDARAN
3218030	KECAMATAN CIGUGUR	001	WONOHARJO
001	KERTAJAYA	002	PANANJUNG
002	BUNISARI	003	PANGANDARAN
003	CIMINDI	004	BABAKAN
004	CIGUGUR	005	SUKAHURIP
005	CAMPAKA	006	PURBAHAYU
006	PAGERBUMI	007	SIDOMULYO
007	HARUM MANDALA	008	PAGERGUNUNG
3218040	KECAMATAN LANGKAPLANCAR	3218080	KECAMATAN KALIPUCANG
001	JADIMULYA	001	PUTRAPINGGAN
002	BANGUNKARYA	002	EMPLAK
003	SUKAMULYA	003	BAGOLO
004	JADIKARYA	004	PAMOTAN
005	BUNGURAYA	005	KALIPUCANG
006	BOJONG	006	CIBULUH
007	KARANGKAMIRI	007	BANJARHARJA
008	CISARUA	008	TUNGGILIS
009	CIMANGGU	009	CIPARAKAN
010	BANGUNJAYA	3218090	KECAMATAN PADAHERANG
011	LANGKAPLANCAR	001	PANYUTRAN
012	JAYASARI	002	BOJONGSARI
013	PANGKALAN	003	CIGANJENG
014	BOJONGKONDANG	004	SUKANAGARA
015	MEKARWANGI	005	SINDANGWANGI
		006	KARANGSARI

DAFTAR KODE DAN NAMA DESA/KELURAHAN

Provinsi : [32] JAWA BARAT

Kabupaten : [3218] PANGANDARAN

Kode	Nama
3218090	KECAMATAN PADAHERANG
007	PALEDAH
008	MARUYUNG SARI
009	KARANGPAWITAN
010	PADAHERANG
011	KEDUNGWULUH
012	KARANGMULYA
013	CIBOGO
014	PASIRGEULIS
3218100	KECAMATAN MANGUNJAYA
001	SUKAMAJU
002	KERTAJAYA
003	MANGUNJAYA
004	JANGRAGA
005	SINDANG JAYA

DAFTAR KODE DAN NAMA DESA/KELURAHAN

Provinsi : [32] JAWA BARAT

Kabupaten : [3271] BOGOR

Kode	Nama	Kode	Nama
3271010	KECAMATAN BOGOR SELATAN	3271040	KECAMATAN BOGOR TENGAH
001	MULYAHARJA	011	CIWARINGIN
002	PAMOYANAN	3271050	KECAMATAN BOGOR BARAT
003	RANGGAMEKAR	001	PASIRMULYA
004	GENTENG	002	PASIRKUDA
005	KERTAMAYA	003	PASIRJAYA
006	RANCAMAYA	004	GUNUNGBATU
007	BOJONGKERTA	005	LOJI
008	HARJASARI	006	MENTENG
009	MUARASARI	007	CILENDEK TIMUR
010	PAKUAN	008	CILENDEK BARAT
011	CIPAKU	009	SINDANGBARANG
012	LAWANGGINTUNG	010	MARGAJAYA
013	BATUTULIS	011	BALUNGBANGJAYA
014	BONDONGAN	012	SITUGEDE
015	EMPANG	013	BUBULAK
016	CIKARET	014	SEMPLAK
3271020	KECAMATAN BOGOR TIMUR	015	CURUGMEKAR
001	SINDANGSARI	016	CURUG
002	SINDANGRASA	3271060	KECAMATAN TANAH SEREAL
003	TAJUR	001	KEDUNGWARINGIN
004	KATULAMPA	002	KEDUNGGAYA
005	BARANANGSIANG	003	KEBONPEDES
006	SUKASARI	004	TANAHSAREAL
3271030	KECAMATAN BOGOR UTARA	005	KEDUNGBADAK
001	BANTARJATI	006	SUKARESMI
002	TEGALGUNDIL	007	SUKADAMAI
003	TANAHBARU	008	CIBADAK
004	CIMAHPAR	009	KAYUMANIS
005	CILUAR	010	MEKARWANGI
006	CIBULUH	011	KENCANA
007	KEDUNGHALANG		
008	CIPARIGI		
3271040	KECAMATAN BOGOR TENGAH		
001	PALEDANG		
002	GUDANG		
003	BABAKANPASAR		
004	TEGALLEGA		
005	BABAKAN		
006	SEMPUR		
007	PABATON		
008	CIBOGOR		
009	PANARAGAN		
010	KEBONKELAPA		

DAFTAR KODE DAN NAMA DESA/KELURAHAN

Provinsi : [32] JAWA BARAT

Kabupaten : [3272] SUKABUMI

Kode	Nama
3272010	KECAMATAN BAROS
006	SUDAJAYA HILIR
007	JAYAMEKAR
008	JAYARAKSA
009	BAROS
3272011	KECAMATAN LEMBURSITU
001	LEMBURSITU
002	SITUMEKAR
003	CIPANENGAH
004	CIKUNDUL
005	SINDANGSARI
3272012	KECAMATAN CIBEUREUM
001	SINDANGPALAY
002	LIMUSNUNGGAL
003	BABAKAN
004	CIBEUREUM HILIR
3272020	KECAMATAN CITAMIANG
001	CIKONDANG
002	GEDONG PANJANG
003	CITAMIANG
004	NANGGELENG
005	TIPAR
3272030	KECAMATAN WARUDOYONG
001	DAYEUHLUHUR
002	WARUDOYONG
003	NYOMPLONG
004	BENTENG
005	SUKAKARYA
3272040	KECAMATAN GUNUNG PUYUH
001	KARANG TENGAH
002	GUNUNG PUYUH
003	SRIWIDARI
004	KARAMAT
3272050	KECAMATAN CIKOLE
001	GUNUNG PARANG
002	KEBONJATI
003	CIKOLE
004	SELABATU
005	CISARUA
006	SUBANGJAYA

DAFTAR KODE DAN NAMA DESA/KELURAHAN

Provinsi : [32] JAWA BARAT

Kabupaten : [3273] BANDUNG

Kode	Nama	Kode	Nama
3273010	KECAMATAN BANDUNG KULON	3273070	KECAMATAN LENGKONG
001	GEMPOL SARI	002	TURANGGA
002	CIGONDEWAH KALER	003	LINGKAR SELATAN
003	CIGONDEWAH KIDUL	004	MALABAR
004	CIGONDEWAH RAHAYU	005	BURANGRANG
005	CARINGIN	006	CIKAWAO
006	WARUNG MUNCANG	007	PALEDANG
007	CIBUNTU	3273080	KECAMATAN BANDUNG KIDUL
008	CIJERAH	001	WATES
3273020	KECAMATAN BABAKAN CIPARAY	002	MENGGER
001	MARGASUKA	003	BATUNUNGGAL
002	CIRANGRANG	004	KUJANGSARI
003	MARGAHAYU UTARA	3273090	KECAMATAN BUAHBATU
004	BABAKAN CIPARAY	001	CIJAURA
005	BABAKAN	002	MARGASARI
006	SUKAHAJI	003	SEKEJATI
3273030	KECAMATAN BOJONGLOA KALER	004	JATI SARI
001	KOPO	3273100	KECAMATAN RANCASARI
002	SUKA ASIH	001	DERWATI
003	BABAKAN ASIH	002	CIPAMOKOLAN
004	BABAKAN TAROGONG	005	MANJAHLEGA
005	JAMIKA	006	MEKARJAYA
3273040	KECAMATAN BOJONGLOA KIDUL	3273101	KECAMATAN GEDEBAGE
001	CIBADUYUT KIDUL	001	RANCABOLANG
002	CIBADUYUT WETAN	002	RANCANUMPANG
003	MEKAR WANGI	003	CISARANTEN KIDUL
004	CIBADUYUT	004	CIMINCRANG
005	KEBON LEGA	3273110	KECAMATAN CIBIRU
006	SITUSAEUR	003	PASIR BIRU
3273050	KECAMATAN ASTANAANYAR	004	CIPADUNG
001	KARASAK	005	PALASARI
002	PELINDUNG HEWAN	006	CISURUPAN
003	NYENGSERET	3273111	KECAMATAN PANYILEUKAN
004	PANJUNAN	001	MEKAR MULYA
005	CIBADAK	002	CIPADUNG KIDUL
006	KARANG ANYAR	003	CIPADUNG WETAN
3273060	KECAMATAN REGOL	004	CIPADUNG KULON
001	CISEUREUH	3273120	KECAMATAN UJUNG BERUNG
002	PASIRLUYU	003	PASANGGRAHAN
003	ANCOL	004	PASIRJATI
004	CIGERELENG	005	PASIR WANGI
005	CIATEUL	006	CIGENDING
006	PUNGKUR	007	PASIR ENDAH
007	BALONG GEDE	3273121	KECAMATAN CINAMBO
3273070	KECAMATAN LENGKONG	001	CISARANTEN WETAN
001	CIJAGRA	002	BABAKAN PENGHULU

DAFTAR KODE DAN NAMA DESA/KELURAHAN

Provinsi : [32] JAWA BARAT

Kabupaten : [3273] BANDUNG

Kode	Nama	Kode	Nama
3273121	KECAMATAN CINAMBO	3273180	KECAMATAN ANDIR
003	PAKEMITAN	006	KEBON JERUK
004	SUKAMULYA	3273190	KECAMATAN CICENDO
3273130	KECAMATAN ARCAMANIK	001	ARJUNA
001	CISARANTEN KULON	002	PASIRKALIKI
002	CISARANTEN BINA HARAPAN	003	PAMOYANAN
003	SUKAMISKIN	004	PAJAJARAN
005	CISARANTEN ENDAH	005	HUSEN SASTRANEGARA
3273141	KECAMATAN ANTAPANI	006	SUKARAJA
001	ANTAPANI KIDUL	3273200	KECAMATAN BANDUNG WETAN
002	ANTAPANI TENGAH	001	TAMAN SARI
003	ANTAPANI WETAN	002	CITARUM
004	ANTAPANI KULON	003	CIHAPIT
3273142	KECAMATAN MANDALAJATI	3273210	KECAMATAN CIBEUNYING KIDUL
001	JATHANDAP	001	SUKAMAJU
002	KARANG PAMULANG	002	CICADAS
003	SINDANG JAYA	003	CIKUTRA
004	PASIR IMPUN	004	PADASUKA
3273150	KECAMATAN KIARACONDONG	005	PASIRLAYUNG
001	KEBON KANGKUNG	006	SUKAPADA
002	SUKAPURA	3273220	KECAMATAN CIBEUNYING KALER
003	KEBUN JAYANTI	001	CIHAURGEULIS
004	BABAKAN SARI	002	SUKALUYU
005	BABAKAN SURABAYA	003	NEGLASARI
006	CICAHEUM	004	CIGADUNG
3273160	KECAMATAN BATUNUNGGAL	3273230	KECAMATAN COBLONG
001	GUMURUH	001	CIPAGANTI
002	BINONG	002	LEBAK SILIWANGI
003	KEBON GEDANG	003	LEBAK GEDE
004	MALEER	004	SADANG SERANG
005	CIBANGKONG	005	SEKELOA
006	SAMOJA	006	DAGO
007	KACAPIRING	3273240	KECAMATAN SUKAJADI
008	KEBON WARU	001	SUKAWARNA
3273170	KECAMATAN SUMUR BANDUNG	002	SUKAGALIH
001	BRAGA	003	SUKABUNGAH
002	KEBON PISANG	004	CIPEDES
003	MERDEKA	005	PASTEUR
004	BABAKAN CIAMIS	3273250	KECAMATAN SUKASARI
3273180	KECAMATAN ANDIR	001	SARIJADI
001	CAMPAKA	002	SUKARASA
002	MALEBER	003	GEGERKALONG
003	GARUDA	004	ISOLA
004	DUNGUS CARIANG	3273260	KECAMATAN CIDADAP
005	CIROYOM	001	HEGARMANAH
		002	CIUMBULEUIT

DAFTAR KODE DAN NAMA DESA/KELURAHAN

Provinsi [32] **JAWA BARAT**
Kabupaten [3273] **BANDUNG**

Kode	Nama
3273260	KECAMATAN CIDADAP
003	LEDENG

DAFTAR KODE DAN NAMA DESA/KELURAHAN

Provinsi : [32] JAWA BARAT

Kabupaten : [3274] CIREBON

Kode	Nama
3274010	KECAMATAN HARJAMUKTI
001	ARGASUNYA
002	KALJAGA
003	HARJAMUKTI
004	KECAPI
005	LARANGAN
3274020	KECAMATAN LEMAHWUNGKUK
001	PEGAMBIRAN
002	KESEPUHAN
003	LEMAHWUNGKUK
004	PANJUNAN
3274030	KECAMATAN PEKALIPAN
001	JAGASATRU
002	PULASAREN
003	PEKALIPAN
004	PEKALANGAN
3274040	KECAMATAN KESAMBI
001	KARYAMULYA
002	SUNYARAGI
003	DRAJAT
004	KESAMBI
005	PEKIRINGAN
3274050	KECAMATAN KEJAKSAN
001	KEJAKSAN
002	KEBONBARU
003	SUKAPURA
004	KESENDEN

DAFTAR KODE DAN NAMA DESA/KELURAHAN

Provinsi : [32] JAWA BARAT

Kabupaten : [3275] BEKASI

Kode	Nama	Kode	Nama
3275010	KECAMATAN PONDOKGEDE	3275050	KECAMATAN BEKASI SELATAN
008	JATIMAKMUR	002	JAKA SETIA
009	JATIWARINGIN	003	PEKAYON JAYA
010	JATIBENING	004	MARGA JAYA
011	JATICEMPAKA	007	KAYURINGIN JAYA
012	JATIBENING BARU	3275060	KECAMATAN BEKASI BARAT
3275011	KECAMATAN JATISAMPURNA	001	BINTARA JAYA
001	JATIKARYA	002	BINTARA
002	JATISAMPURNA	003	KRANJI
003	JATRANGGA	005	KOTA BARU
004	JATRANGGON	008	JAKA SAMPURNA
006	JATIRADEN	3275061	KECAMATAN MEDAN SATRIA
3275012	KECAMATAN PONDOKMELATI	001	HARAPAN MULYA
001	JATIMURNI	002	KALI BARU
002	JATIMELATI	003	MEDAN SATRIA
003	JATIWARNA	004	PEJUANG
004	JATIRAHAYU	3275070	KECAMATAN BEKASI UTARA
3275020	KECAMATAN JATIASIH	001	HARAPAN JAYA
001	JATISARI	002	KALIABANG TENGAH
002	JATILUHUR	003	PERWIRA
003	JATIRASA	004	HARAPAN BARU
004	JATIASIH	005	TELUK PUCUNG
005	JATIMEKAR	006	MARGA MULYA
006	JATIKRAMAT		
3275030	KECAMATAN BANTARGEBAH		
001	CIKETINGUDIK		
002	SUMUR BATU		
003	CIKIWUL		
004	BANTARGEBAH		
3275031	KECAMATAN MUSTIKAJAYA		
001	PADURENAN		
002	CIMUNING		
003	MUSTIKA JAYA		
004	MUSTIKA SARI		
3275040	KECAMATAN BEKASI TIMUR		
005	MARGAHAYU		
006	BEKASI JAYA		
007	DUREN JAYA		
008	AREN JAYA		
3275041	KECAMATAN RAWALUMBU		
001	BOJONG MENTENG		
002	BOJONG RAWALUMBU		
003	SEPANJANG JAYA		
004	PENGASINAN		
3275050	KECAMATAN BEKASI SELATAN		
001	JAKA MULYA		

DAFTAR KODE DAN NAMA DESA/KELURAHAN

Provinsi : [32] JAWA BARAT

Kabupaten : [3276] DEPOK

Kode	Nama	Kode	Nama
3276010	KECAMATAN SAWANGAN	3276040	KECAMATAN CIMANGGIS
003	PENGASINAN	010	CISALAK PASAR
004	BEDAHAN	011	MEKARSARI
005	PASIR PUTIH	012	TUGU
006	SAWANGAN BARU	013	PASIR GUNUNG SELATAN
007	SAWANGAN LAMA	3276041	KECAMATAN TAPOS
013	KEDAUNG	001	CILANGKAP
014	CINANGKA	002	CIMPAEUN
3276011	KECAMATAN BOJONGSARI	003	TAPOS
001	DUREN SERIBU	004	LEUWINAGGUNG
002	DUREN MEKAR	005	JATIJAJAR
003	BOJONGSARI LAMA	006	SUKAMAJU BARU
004	BOJONGSARI BARU	007	SUKATANI
005	CURUG	3276050	KECAMATAN BEJI
006	PONDOK PETIR	001	BEJI
007	SERUA	002	BEJI TIMUR
3276020	KECAMATAN PANCORAN MAS	003	KEMIRIMUKA
006	RANGKAPAN JAYA BARU	004	PONDOK CINA
007	RANGKAPAN JAYA	005	KUKUSAN
008	MAMPANG	006	TANAH BARU
009	PANCORAN MAS	3276060	KECAMATAN LIMO
010	DEPOK JAYA	001	MERUYUNG
011	DEPOK	002	GROGOL
3276021	KECAMATAN CIPAYUNG	003	KRUKUT
001	CIPAYUNG JAYA	004	LIMO
002	BOJONG PONDOK TERONG	3276061	KECAMATAN CINERE
003	PONDOK JAYA	001	CINERE
004	RATUJAYA	002	GANDUL
005	CIPAYUNG	003	PANGKALANJATI BARU
3276030	KECAMATAN SUKMA JAYA	004	PANGKALANJATI
006	SUKMAJAYA		
007	TIRTAJAYA		
008	MEKAR JAYA		
009	ABADJAYA		
010	BAKTI JAYA		
011	CISALAK		
3276031	KECAMATAN CILODONG		
001	KALIMULYA		
002	JATIMULYA		
003	KALIBARU		
004	CILODONG		
005	SUKAMAJU		
3276040	KECAMATAN CIMANGGIS		
007	CURUG		
009	HARJAMUKTI		

DAFTAR KODE DAN NAMA DESA/KELURAHAN

Provinsi : [32] JAWA BARAT

Kabupaten : [3277] CIMAHI

Kode	Nama
3277010	KECAMATAN CIMAHI SELATAN
001	MELONG
002	CIBEUREUM
003	UTAMA
004	LEUWIGAJAH
005	CIBEBER
3277020	KECAMATAN CIMAHI TENGAH
001	BAROS
002	CIGUGUR TENGAH
003	KARANGMEKAR
004	SETIAMANAH
005	PADASUKA
006	CIMAHI
3277030	KECAMATAN CIMAHI UTARA
001	PASIRKALIKI
002	CIBABAT
003	CITEUREUP
004	CIPAGERAN

DAFTAR KODE DAN NAMA DESA/KELURAHAN

Provinsi : [32] JAWA BARAT

Kabupaten : [3278] TASIKMALAYA

Kode	Nama	Kode	Nama
3278010	KECAMATAN KAWALU	3278050	KECAMATAN CIHIDEUNG
001	LEUWILIANG	002	TUGURAJA
002	URUG	003	NAGARAWANGI
003	GUNUNGTANDALA	004	YUDANAGARA
004	GUNUNGGEDE	005	CILEMBANG
005	TALAGASARI	006	ARGASARI
006	TANJUNG	3278060	KECAMATAN MANGKUBUMI
007	CIBEUTI	001	KARIKIL
008	KARANGANYAR	002	CIGANTANG
009	CILAMAJANG	003	SAMBONGJAYA
010	KARSAMENAK	004	SAMBONGPARI
3278020	KECAMATAN TAMANSARI	005	LINGGAJAYA
001	SETIAMULYA	006	MANGKUBUMI
002	SETIAWARGI	007	CIPARI
003	TAMANSARI	008	CIPAWITRA
004	TAMANJAYA	3278070	KECAMATAN INDIHIANG
005	MULYASARI	005	PANYINGKIRAN
006	SUKAHURIP	006	PARAKANNYASAG
007	MUGARSARI	007	SIRNAGALIH
008	SUMELAP	008	INDIHIANG
3278030	KECAMATAN CIBEUREUM	012	SUKAMAJUKIDUL
001	CIHERANG	013	SUKAMAJUKALER
002	CIAKAR	3278071	KECAMATAN BUNGURSARI
003	MARGABAKTI	001	SUKAMULYA
004	AWIPARI	002	SUKARINDIK
005	KOTABARU	003	BUNGURSARI
006	KERSANAGARA	004	SUKAJAYA
007	SETIAJAYA	005	CIBUNIGEULIS
008	SETIARATU	006	BANTARSARI
009	SETIANAGARA	007	SUKALAKSANA
3278031	KECAMATAN PURBARATU	3278080	KECAMATAN CIPEDES
001	SUKANAGARA	001	PANGLAYUNGAN
002	SUKAMENAK	002	CIPEDES
003	PURBARATU	003	NAGARASARI
004	SUKAASIH	004	SUKAMANAH
005	SUKAJAYA		
006	SINGKUP		
3278040	KECAMATAN TAWANG		
001	KAHURIPAN		
002	CIKALANG		
003	EMPANGSARI		
004	TAWANGSARI		
005	LENGKONGSARI		
3278050	KECAMATAN CIHIDEUNG		
001	TUGUJAYA		

DAFTAR KODE DAN NAMA DESA/KELURAHAN

Provinsi : [32] JAWA BARAT

Kabupaten : [3279] BANJAR

Kode	Nama
3279010	KECAMATAN BANJAR
001	SITUBATU
002	NEGLASARI
003	CIBEUREUM
004	BALOKANG
005	BANJAR
006	MEKARSARI
007	JAJAWAR
3279020	KECAMATAN PURWAHARJA
001	PURWAHARJA
002	KARANGPANIMBAL
003	RAHARJA
004	MEKARHARJA
3279030	KECAMATAN PATARUMAN
001	BINANGUN
002	BATULAWANG
003	KARYAMUKTI
004	MULYASARI
005	PATARUMAN
006	HEGARSARI
007	SUKAMUKTI
008	SINARTANJUNG
3279040	KECAMATAN LANGENSARI
001	KUJANGSARI
002	BOJONGKANTONG
003	REJASARI
004	LANGENSARI
005	MUKTISARI
006	WARINGINSARI

DAFTAR KODE DAN NAMA DESA/KELURAHAN

Provinsi : [33] JAWA TENGAH

Kabupaten : [3301] CILACAP

Kode	Nama	Kode	Nama
3301010	KECAMATAN DAYEULUHUR	3301030	KECAMATAN MAJENANG
001	PANULISAN BARAT	012	BENER
002	PANULISAN	013	BOJA
003	PANULISAN TIMUR	014	UJUNGBARANG
004	MATENGGENG	015	PENGADEGAN
005	CIWALEN	016	SADABUMI
006	DAYEULUHUR	017	SADAHAYU
007	HANUM	3301040	KECAMATAN CIMANGGU
008	DATAR	001	KARANGREJA
009	BINGKENG	002	CIMANGGU
010	BOLANG	003	BANTARPANJANG
011	KUTAAGUNG	004	PANIMBANG
012	CIJERUK	005	MANDALA
013	CILUMPING	006	BANTARMANGU
014	SUMPINGHAYU	007	CILEMPUYANG
3301020	KECAMATAN WANAREJA	008	REJODADI
001	PURWASARI	009	NEGARAJATI
002	CILONGKRANG	010	CISALAK
003	TARISI	011	CIBALUNG
004	BANTAR	012	KARANGSARI
005	SIDAMULYA	013	KUTABIMA
006	ADIMULYA	014	PESAHANGAN
007	WANAREJA	015	CIJATI
008	MADURA	3301050	KECAMATAN KARANGPUCUNG
009	MADUSARI	001	CIDADAP
010	TAMBAKSARI	002	PENGAWAREN
011	MAJINGKLAK	003	GUNUNGTELU
012	MALABAR	004	SINDANGBARANG
013	LIMBANGAN	005	KARANGPUCUNG
014	CIGINTUNG	006	TAYEMTIMUR
015	PALUGON	007	TAYEM
016	JAMBU	008	CIPOROS
3301030	KECAMATAN MAJENANG	009	SURUSUNDA
001	PAHONJEAN	010	BENGBULANG
002	MULYADADI	011	SIDAMULYA
003	MULYASARI	012	CIRUYUNG
004	PADANGSARI	013	PAMULIHAN
005	CILOPADANG	014	BABAKAN
006	PADANGJAYA	3301060	KECAMATAN CIPARI
007	SINDANGSARI	001	SERANG
008	JENANG	002	MULYADADI
009	SALEBU	003	CIPARI
010	CIBEUNYING	004	SEGARALANGU
011	SEPATNUNGGAL	005	KARANGREJA

DAFTAR KODE DAN NAMA DESA/KELURAHAN

Provinsi : [33] JAWA TENGAH

Kabupaten : [3301] CILACAP

Kode	Nama	Kode	Nama
3301060	KECAMATAN CIPARI	3301100	KECAMATAN GANDRUNGMANGU
006	KUTASARI	007	GANDRUNGMANGU
007	PEGADINGAN	008	WRINGINHARJO
008	CISURU	009	KARANGANYAR
009	MEKARSARI	010	MUKTISARI
010	SIDASARI	011	KERTAJAYA
011	CARUY	012	CINANGSI
3301070	KECAMATAN SIDAREJA	013	KARANGGINTUNG
001	TEGALSARI	014	RUNGKANG
002	MARGASARI	3301110	KECAMATAN BANTARSARI
003	TINGGARJAYA	001	BANTARSARI
004	GUNUNGREJA	002	RAWAJAYA
005	SIDAREJA	003	BINANGUN
006	SIDAMULYA	004	BULAKSARI
007	SUDAGARAN	005	KAMULYAN
008	KUNCI	006	CIKEDONDONG
009	KARANGGEDANG	007	KEDUNGWADAS
010	PENYARANG	008	CITEMBONG
3301080	KECAMATAN KEDUNGREJA	3301120	KECAMATAN KAWUNGANTEN
001	SIDANEGARA	004	GRUGU
002	TAMBAKREJA	005	BRINGKENG
003	KALIWUNGU	006	UJUNGMANIK
004	BUMIREJA	007	KUBANGKANGKUNG
005	JATISARI	008	BOJONG
006	CIKLAPA	009	KAWUNGANTEN
007	BANGUNREJA	010	KAWUNGANTEN LOR
008	KEDUNGREJA	011	SARWADADI
009	TAMBAKSARI	012	KALJERUK
010	REJAMULYA	013	MENTASAN
011	BOJONGSARI	015	SIDAURIP
3301090	KECAMATAN PATIMUAN	016	BABAKAN
001	RAWAAPU	3301121	KECAMATAN KAMPUNG LAUT
002	SIDAMUKTI	001	UJUNGGAGAK
003	PURWODADI	002	KLACES
004	CIMRUTU	003	UJUNGALANG
005	PATIMUAN	004	PANIKEL
006	CINYAWANG	3301130	KECAMATAN JERUKLEGI
007	BULUPAYUNG	001	BREBEG
3301100	KECAMATAN GANDRUNGMANGU	002	TRITIH WETAN
001	CISUMUR	003	TRITIH LOR
002	SIDAURIP	004	SUMINGKIR
003	GINTUNGREJA	005	JERUKLEGI WETAN
004	LAYANSARI	006	JERUKLEGI KULON
005	GANDRUNGMANIS	007	SAWANGAN
006	BULUSARI	008	CILIBANG

DAFTAR KODE DAN NAMA DESA/KELURAHAN

Provinsi : [33] JAWA TENGAH

Kabupaten : [3301] CILACAP

Kode	Nama	Kode	Nama
3301130	KECAMATAN JERUKLEGI	3301160	KECAMATAN MAOS
009	MENDALA	004	KARANGRENA
010	KARANGKEMIRI	005	MAOS KIDUL
011	JAMBUSARI	006	MAOS LOR
012	PRAPAGAN	007	KALJARAN
013	CITEPUS	008	MERNEK
3301140	KECAMATAN KESUGIHAN	009	PENISIHAN
001	MENGANTI	010	GLEMPANG
002	KARANGKANDRI	3301170	KECAMATAN SAMPANG
003	SLARANG	001	PAKETINGAN
004	KESUGIHAN KIDUL	002	KETANGGUNG
005	KESUGIHAN	003	NUSAJATI
006	KALISABUK	004	PABERASAN
007	KURIPAN KIDUL	005	KARANGJATI
008	KURIPAN	006	SIDASARI
009	JANGRANA	007	KARANGASEM
010	PLANJAN	008	SAMPANG
011	DONDONG	009	KARANGTENGAH
012	CIWUNI	010	B R A N I
013	KARANGJENGKOL	3301180	KECAMATAN KROYA
014	KELENG	001	SIKAMPUH
015	PESANGGRAHAN	002	KARANGTURI
016	BULUPAYUNG	003	AYAMALAS
3301150	KECAMATAN ADIPALA	004	KARANGMANGU
001	GOMBOLHARJO	005	PUCUNG KIDUL
002	WLAHAR	006	MERGAWATI
003	BUNTON	007	PUCUNG LOR
004	KARANGANYAR	008	BAJING
005	KARANGBENDA	009	KROYA
006	PEDASONG	010	PESANGGRAHAN
007	GLEMPANGPASIR	011	PEKUNCEN
008	WELAHAN WETAN	012	BAJING KULON
009	ADIRAJA	013	KEDAWUNG
010	ADIREJA WETAN	014	MUJUR
011	ADIREJA KULON	015	GENTASARI
012	ADIPALA	016	MUJUR LOR
013	PENGGALANG	017	BUNTU
014	KARANGSARI	3301190	KECAMATAN BINANGUN
015	KALIKUDI	001	WIDARAPAYUNG KULON
016	DOPLANG	002	SIDAYU
3301160	KECAMATAN MAOS	003	WIDARAPAYUNG WETAN
001	KARANGKEMIRI	004	SIDAURIP
002	KARANGREJA	005	PAGUBUGAN KULON
003	KLAPAGADA	006	PAGUBUGAN

DAFTAR KODE DAN NAMA DESA/KELURAHAN

Provinsi : [33] JAWA TENGAH

Kabupaten : [3301] CILACAP

Kode	Nama	Kode	Nama
3301190	KECAMATAN BINANGUN	3301730	KECAMATAN CILACAP UTARA
007	KARANGNANGKA	003	MERTASINGA
008	KEMOJING	004	TRITIH KULON
009	PESAWAHAN	005	KARANGTALUN
010	PASURUHAN		
011	ALANGAMBA		
012	BINANGUN		
013	BANGKAL		
014	JEPARA WETAN		
015	JEPARA KULON		
016	KEPUDANG		
017	JATI		
3301200	KECAMATAN NUSAWUNGU		
001	KARANGTAWANG		
002	KARANGPAKIS		
003	BANJARSARI		
004	JETIS		
005	BANJAREJA		
006	KEDUNGBENDA		
007	KLUMPRIT		
008	KARANGSEMBUNG		
009	PURWADADI		
010	NUSAWANGKAL		
011	KARANGPUTAT		
012	BANJARWARU		
013	DANASRI		
014	DANASRI KIDUL		
015	NUSAWUNGU		
016	DANASRI LOR		
017	SIKANCO		
3301710	KECAMATAN CILACAP SELATAN		
001	TAMBAKREJA		
002	TEGALREJO		
003	SIDAKAYA		
004	CILACAP		
005	TEGALKAMULYAN		
3301720	KECAMATAN CILACAP TENGAH		
001	KUTAWARU		
002	LOMANIS		
003	DONAN		
004	SIDANEGARA		
005	GUNUNGSIMPING		
3301730	KECAMATAN CILACAP UTARA		
001	KEBONMANIS		
002	GUMILIR		

DAFTAR KODE DAN NAMA DESA/KELURAHAN

Provinsi : [33] JAWA TENGAH

Kabupaten : [3302] BANYUMAS

Kode	Nama	Kode	Nama
3302010	KECAMATAN LUMBIR	3302040	KECAMATAN RAWALO
001	CINGEBUL	008	TIPAR
002	KEDUNGGEDE	009	SANGGREMAN
003	CIDORA	3302050	KECAMATAN KEBASEN
004	BESUKI	001	ADISANA
005	PARUNGKAMAL	002	BANGSA
006	CIRAHAB	003	KARANGSARI
007	CANDUK	004	RANDEGAN
008	KARANGGAYAM	005	KALIWEDI
009	LUMBIR	006	SAWANGAN
010	DERMAJI	007	KALISALAK
3302020	KECAMATAN WANGON	008	CINDAGA
001	RANDEGAN	009	KEBASEN
002	RAWAHENG	010	GAMBARSAARI
003	PANGADEGAN	011	TUMIYANG
004	KLAPAGADING	012	MANDIRANCAN
005	KLAPAGADING KULON	3302060	KECAMATAN KEMRANJEN
006	WANGON	001	GRUJUGAN
007	BANTERAN	002	SIRAU
008	JAMBU	003	SIBALUNG
009	JURANGBAHAS	004	SIBRAMA
010	CIKAKAK	005	KEDUNGPRING
011	WLAHAR	006	KECILA
012	WINDUNEGARA	007	NUSAMANGIR
3302030	KECAMATAN JATILAWANG	008	KARANGJATI
001	GUNUNG WETAN	009	KEBARONGAN
002	PEKUNCEN	010	SIDAMULYA
003	KARANGLEWAS	011	PAGERALANG
004	KARANGANYAR	012	ALASMALANG
005	MARGASANA	013	PETARANGAN
006	ADISARA	014	KARANGGINTUNG
007	KEDUNGWRINGIN	015	KARANGSALAM
008	BANTAR	3302070	KECAMATAN SUMPIUH
009	TINGGARJAYA	001	PANDAK
010	TUNJUNG	002	KUNTILI
011	GENTAWANGI	003	KEMIRI
3302040	KECAMATAN RAWALO	004	KARANGGEDANG
001	LOSARI	005	NUSADADI
002	MENGANTI	006	SELANDAKA
003	BANJARPARAKAN	007	SUMPIUH
004	RAWALO	008	KRADENAN
005	TAMBAKNEGARA	009	SELANEGARA
006	SIDAMULIH	010	KEBOKURA
007	PESAWAHAN	011	LEBENG

DAFTAR KODE DAN NAMA DESA/KELURAHAN

Provinsi : [33] JAWA TENGAH

Kabupaten : [3302] BANYUMAS

Kode	Nama	Kode	Nama
3302070	KECAMATAN SUMPIUH	3302110	KECAMATAN BANYUMAS
012	KETANDA	005	KEJAWAR
013	BANJARPANEPEN	006	DANARAJA
014	BOGANGIN	007	KEDUNGUTER
3302080	KECAMATAN TAMBAK	008	SUDAGARAN
001	PLANGKAPAN	009	PEKUNDEN
002	GUMELAR LOR	010	KALISUBE
003	GUMELAR KIDUL	011	DAWUHAN
004	KARANGPETIR	012	PAPRINGAN
005	GEBANGSARI	3302120	KECAMATAN PATIKRAJA
006	KARANGPUCUNG	001	SAWANGAN WETAN
007	PREMBUN	002	KARANGENDEP
008	PESANTREN	003	NOTOG
009	BUNIAYU	004	PATIKRAJA
010	PURWODADI	005	PEGALONGAN
011	KAMULYAN	006	SOKAWERA KIDUL
012	WATUAGUNG	007	WLAHAR KULON
3302090	KECAMATAN SOMAGEDE	008	KEDUNGRANDU
001	TANGGERAN	009	KEDUNGWULUH KIDUL
002	SOKAWERA	010	KEDUNGWULUH LOR
003	SOMAGEDE	011	KARANGANYAR
004	KLINTING	012	SIDABOWA
005	KEMAWI	013	KEDUNGWRINGIN
006	PIASA KULON	3302130	KECAMATAN PURWOJATI
007	KANDING	001	GERDUREN
008	SOMAKATON	002	KARANGTALUN KIDUL
009	PLANA	003	KALIURIP
3302100	KECAMATAN KALIBAGOR	004	KARANGTALUN LOR
001	SROWOT	005	PURWOJATI
002	SURO	006	KLAPASAWIT
003	KALIORI	007	KARANGMANGU
004	WLAHAR WETAN	008	KALIPUTIH
005	PEKAJA	009	KALIWANGI
006	KARANGDADAP	010	KALITAPEN
007	KALIBAGOR	3302140	KECAMATAN AJIBARANG
008	PAJERUKAN	001	DARMAKRADENAN
009	PETIR	002	TIPAR KIDUL
010	KALICUPAK KIDUL	003	SAWANGAN
011	KALICUPAK LOR	004	JINGKANG
012	KALISOGRA WETAN	005	BANJARSARI
3302110	KECAMATAN BANYUMAS	006	KALIBENDA
001	BINANGUN	007	PANCURENDANG
002	PASINGGANGAN	008	PANCASAN
003	KEDUNGGEDE	009	KARANGBAWANG
004	KARANGRAU		

DAFTAR KODE DAN NAMA DESA/KELURAHAN

Provinsi : [33] JAWA TENGAH

Kabupaten : [3302] BANYUMAS

Kode	Nama	Kode	Nama
3302140	KECAMATAN AJIBARANG	3302170	KECAMATAN CILONGOK
010	KRACAK	009	CIPETE
011	AJIBARANG KULON	010	CIKIDANG
012	AJIBARANG WETAN	011	PERNASIDI
013	LESMANA	012	LANGGONGSARI
014	PANDANSARI	013	RANCAMAYA
015	CIBERUNG	014	PANEMBANGAN
3302150	KECAMATAN GUMELAR	015	KARANGLO
001	CILANGKAP	016	KALISARI
002	CIHONJE	017	KARANGTENGAH
003	PANINGKABAN	018	SAMBIRATA
004	KARANGKEMOJING	019	GUNUNGLURAH
005	GANCANG	020	SOKAWERA
006	KEDUNGURANG	3302180	KECAMATAN KARANGLEWAS
007	GUMELAR	001	KEDIRI
008	TLAGA	002	PANGEBATAN
009	SAMUDRA	003	KARANGLEWAS KIDUL
010	SAMUDRA KULON	004	TAMANSARI
3302160	KECAMATAN PEKUNCEN	005	KARANGKEMIRI
001	CIBANGKONG	006	KARANGGUDE KULON
002	PETAHUNAN	007	PASIR KULON
003	SEMEDO	008	PASIR WETAN
004	CIKAWUNG	009	PASIR LOR
005	KARANGKLESEM	010	JIPANG
006	CANDINEGARA	011	SINGASARI
007	CIKEMBULAN	012	BABAKAN
008	TUMIYANG	013	SUNYALANGU
009	GLEMPANG	3302190	KECAMATAN KEDUNG BANTENG
010	PEKUNCEN	001	KEDUNGBANTENG
011	PASIRAMAN LOR	002	KEBOCORAN
012	PASIRAMAN KIDUL	003	KARANGSALAM KIDUL
013	BANJARANYAR	004	BEJI
014	KARANGKEMIRI	005	KARANGNANGKA
015	KRANGGAN	006	KENITEN
016	KRAJAN	007	DAWUHAN WETAN
3302170	KECAMATAN CILONGOK	008	DAWUHAN KULON
001	BATUANTEN	009	BASEH
002	KASEGERAN	010	KALISALAK
003	JATISABA	011	WINDUJAYA
004	PANUSUPAN	012	KALIKESUR
005	PEJOGOL	013	KUTALIMAN
006	PAGERAJI	014	MELUNG
007	SUDIMARA	3302200	KECAMATAN BATURRADEN
008	CILONGOK	001	PURWOSARI

DAFTAR KODE DAN NAMA DESA/KELURAHAN

Provinsi : [33] JAWA TENGAH

Kabupaten : [3302] BANYUMAS

Kode	Nama	Kode	Nama
3302200	KECAMATAN BATURRADEN	3302220	KECAMATAN KEMBARAN
002	KUTASARI	012	DUKUHWALUH
003	PANDAK	013	TAMBAKSARI KIDUL
004	PAMJEN	014	BANTARWUNI
005	REMPOAH	015	KARANGSARI
006	KEBUMEN	016	LINGGASARI
007	KARANGTENGAH	3302230	KECAMATAN SOKARAJA
008	KEMUTUG KIDUL	001	KALIKIDANG
009	KARANGSALAM	002	SOKARAJA TENGAH
010	KEMUTUG LOR	003	SOKARAJA KIDUL
011	KARANGMANGU	004	SOKARAJA WETAN
012	KETENGER	005	KLAHANG
3302210	KECAMATAN SUMBANG	006	BANJARSARI KIDUL
001	KARANGGINTUNG	007	JOMPO KULON
002	TAMBAKSOGRA	008	BANJARANYAR
003	KARANGCEGAK	009	LEMBERANG
004	KARANGTURI	010	KARANGDUREN
005	SILADO	011	SOKARAJA LOR
006	SUSUKAN	012	KEDONDONG
007	SUMBANG	013	PAMJEN
008	KEBANGGAN	014	SOKARAJA KULON
009	KAWUNGCARANG	015	KARANGKEDAWUNG
010	DATAR	016	WIRADADI
011	BANJARSARI KULON	017	KARANGNANAS
012	BANJARSARI WETAN	018	KARANGRAU
013	BANTERAN	3302710	KECAMATAN PURWOKERTO SELATAN
014	CIBEREM	001	KARANGKLESEM
015	SIKAPAT	002	TELUK
016	GANDATAPA	003	BERKOH
017	KOTAYASA	004	PURWOKERTO KIDUL
018	LIMPAKUWUS	005	PURWOKERTO KULON
019	KEDUNG MALANG	006	KARANGPUCUNG
3302220	KECAMATAN KEMBARAN	007	TANJUNG
001	LEDUG	3302720	KECAMATAN PURWOKERTO BARAT
002	PLIKEN	001	KARANGLEWAS LOR
003	PURWODADI	002	PASIR KIDUL
004	KARANGTENGAH	003	REJASARI
005	KRAMAT	004	PASIRMUNCANG
006	SAMBENG WETAN	005	BANTARSOKA
007	SAMBENG KULON	006	KOBER
008	PURBADANA	007	KEDUNGWULUH
009	KEMBARAN	3302730	KECAMATAN PURWOKERTO TIMUR
010	BOJONGSARI	001	SOKANEGARA
011	KARANGSOKA	002	KRANJI
		003	PURWOKERTO LOR

DAFTAR KODE DAN NAMA DESA/KELURAHAN

Provinsi : [33] JAWA TENGAH

Kabupaten : [3302] BANYUMAS

Kode	Nama
3302730	KECAMATAN PURWOKERTO TIMUR
004	PURWOKERTO WETAN
005	MERSI
006	ARCAWINANGUN
3302740	KECAMATAN PURWOKERTO UTARA
001	BOBOSAN
002	PURWANEGARA
003	BANCARKEMBAR
004	SUMAMPIR
005	PABUARAN
006	GRENDENG
007	KARANGWANGKAL

DAFTAR KODE DAN NAMA DESA/KELURAHAN

Provinsi : [33] JAWA TENGAH

Kabupaten : [3303] PURBALINGGA

Kode	Nama	Kode	Nama
3303010	KECAMATAN KEMANGKON	3303030	KECAMATAN KEJOBONG
001	KEDUNGBENDA	009	LANGGAR
002	BOKOL	010	TIMBANG
003	PLUMUTAN	011	NANGKOD
004	MAJATENGAH	012	KEDARPAN
005	KEDUNGLEGOK	013	PANGEMPON
006	KEMANGKON	3303040	KECAMATAN PENGADEGAN
007	PANICAN	001	PASUNGGINGAN
008	BAKULAN	002	PENGADEGAN
009	KARANGKEMIRI	003	KARANGJOHO
010	PEGANDEKAN	004	LARANGAN
011	SENON	005	PANUNGGALAN
012	SUMILIR	006	BEDAGAS
013	KALIALANG	007	TUMANGGAL
014	KARANGTENGAH	008	TEGALPINGEN
015	MUNTANG	009	TETEL
016	GAMBARSAI	3303050	KECAMATAN KALIGONDANG
017	TOYAREKA	001	LAMONGAN
018	JETIS	002	TEJASARI
019	MAJASEM	003	CILAPAR
3303020	KECAMATAN BUKATEJA	004	PENOLIH
001	TIDU	005	SINDURAJA
002	WIRASABA	006	SELAKAMBANG
003	KEMBANGAN	007	SELANEGARA
004	CIPAWON	008	KALIGONDANG
005	KARANGCENGIS	009	BRECEK
006	KARANGGEDANG	010	SEMPOR LOR
007	KARANGNANGKA	011	PENARUBAN
008	KUTAWIS	012	KALIKAJAR
009	KEBUTUH	013	KEMBARAN WETAN
010	PENARUBAN	014	SLINGA
011	KEDUNGJATI	015	ARENAN
012	BUKATEJA	016	SIDANEGARA
013	MAJASARI	017	PAGERANDONG
014	BAJONG	018	SIDAREJA
3303030	KECAMATAN KEJOBONG	3303060	KECAMATAN PURBALINGGA
001	BANDINGAN	001	BOJONG
002	LAMUK	002	TOYAREJA
003	SOKANEGARA	003	KEDUNG MENJANGAN
004	GUMIWANG	004	JATISABA
005	KRENCENG	005	BANCAR
006	NANGKASAWIT	006	PURBALINGGA WETAN
007	PANDANSARI	007	PENAMBONGAN
008	KEJOBONG	008	PURBALINGGA KIDUL

DAFTAR KODE DAN NAMA DESA/KELURAHAN

Provinsi : [33] JAWA TENGAH

Kabupaten : [3303] PURBALINGGA

Kode	Nama	Kode	Nama
3303060	KECAMATAN PURBALINGGA	3303090	KECAMATAN KUTASARI
009	KANDANG GAMPANG	005	SUMINGKIR
010	PURBALINGGA KULON	006	MERI
011	PURBALINGGA LOR	007	KARANGREJA
012	KEMBARAN KULON	008	KARANGAREN
013	WIRASANA	009	LIMBANGAN
3303070	KECAMATAN KALIMANAH	010	CENDANA
001	JOMPO	011	CANDIWULAN
002	RABAK	012	KARANGCEGAK
003	BLATER	013	CANDINATA
004	SIDAKANGEN	014	KARANGJENGKOL
005	KARANGPETIR	3303100	KECAMATAN BOJONGSARI
006	GRECOL	001	BROBOT
007	MEWEK	002	GEMBONG
008	KARANGMANYAR	003	GALUH
009	KALIKABONG	004	BANJARAN
010	SELABAYA	005	PATEMON
011	KALIMANAH WETAN	006	BOJONGSARI
012	KALIMANAH KULON	007	KAJONGAN
013	MANDURAGA	008	KARANGBANJAR
014	KARANGSARI	009	BEJI
015	KEDUNGWULUH	010	PAGEDANGAN
016	KLAPASAWIT	011	PEKALONGAN
017	BABAKAN	012	METENGGENG
3303080	KECAMATAN PADAMARA	013	BUMISARI
001	KARANGPULE	3303110	KECAMATAN MREBET
002	KALITINGGAR	001	KARANGTURI
003	SOKAWERA	002	ONJE
004	PADAMARA	003	SINDANG
005	KARANGJAMBE	004	TANGKISAN
006	BOJANEGARA	005	KRADENAN
007	KARANGSENTUL	006	LAMBUR
008	GEMURUH	007	SELAGANGGENG
009	DAWUHAN	008	MANGUNEGARA
010	PRIGI	009	KARANG NANGKA
011	PURBAYASA	010	MREBET
012	KARANGGAMBAS	011	BOJONG
013	MIPIRAN	012	SERAYU KARANGANYAR
014	KALITINGGAR KIDUL	013	SERAYU LARANGAN
3303090	KECAMATAN KUTASARI	014	CAMPAKOA
001	KARANGLEWAS	015	PAGER ANDONG
002	MUNJUL	016	CIPAKU
003	KARANGKLESEM	017	BINANGUN
004	KUTASARI	018	PENGALUSAN

DAFTAR KODE DAN NAMA DESA/KELURAHAN

Provinsi : [33] JAWA TENGAH

Kabupaten : [3303] PURBALINGGA

Kode	Nama	Kode	Nama
3303110	KECAMATAN MREBET	3303140	KECAMATAN KARANGANYAR
019	SANGKANAYU	019	BUARA
3303120	KECAMATAN BOBOTSARI	020	BRAKAS
001	GANDASULI	021	PONJEN
002	KALAPACUNG	3303141	KECAMATAN KERTANEGARA
003	KARANGMALANG	001	MERGASANA
004	BANJARSARI	002	KERTANEGARA
005	MAJAPURA	003	KASIH
006	BOBOTSARI	004	KARANG TENGAH
007	KARANGDUREN	005	CONDONG
008	PAKUNCEN	006	KARANGPUCUNG
009	KARANGTALUN	007	KARANGASEM
010	GUNUNGKARANG	008	ADIARSA
011	TALAGENING	009	LANGKAP
012	TLAGAYASA	010	DARMA
013	DAGAN	011	KRANGEAN
015	LIMBASARI	3303150	KECAMATAN KARANGMONCOL
016	PALUMBUNGAN	001	KARANGSARI
017	PALUMBUNGAN WETAN	002	PEPEDAN
3303130	KECAMATAN KARANGREJA	003	PEKIRINGAN
001	SERANG	004	GRANTUNG
002	KUTABAWA	005	RAJAWANA
003	SIWARAK	006	TAJUG
004	TLAHAB LOR	007	TAMANSARI
005	TLAHAB KIDUL	008	BALERAKSA
006	KARANGREJA	009	TUNJUNG MULI
007	GONDANG	010	KRAMAT
3303131	KECAMATAN KARANGJAMBU	011	SIRAU
001	SIRANDU	3303160	KECAMATAN REMBANG
002	PURBASARI	001	WLAHAR
003	KARANGJAMBU	002	BANTARBARANG
004	SANGUWATANG	003	KARANGBAWANG
005	JINGKANG	004	GUNUNGWULED
006	DANASARI	005	LOSARI
3303140	KECAMATAN KARANGANYAR	006	BODAS KARANGJATI
001	KALIORI	007	WANOGARA WETAN
005	KALJARAN	008	WANOGARA KULON
006	KARANGANYAR	009	MAKAM
007	BANJARKERTA	010	SUMAMPIR
008	KARANGGEDANG	011	TANALUM
009	KABUNDERAN	012	PANUSUPAN
010	JAMBUDESA		
016	MARIBAYA		
017	BUNGKANEL		
018	LUMPANG		

DAFTAR KODE DAN NAMA DESA/KELURAHAN

Provinsi : [33] JAWA TENGAH
Kabupaten : [3304] BANJARNEGARA

Kode	Nama	Kode	Nama
3304010	KECAMATAN SUSUKAN	3304040	KECAMATAN PURWANEGARA
001	PIASA WETAN	002	PETIR
002	PEKIKIRAN	003	KALIAJIR
003	BRENGKOK	004	KARANGANYAR
004	PANARUSAN KULON	005	MERDEN
005	PANARUSAN WETAN	006	MERTASARI
006	GUMELEM KULON	007	PARAKAN
007	GUMELEM WETAN	008	PUCUNGBEDUG
008	DERIK	009	KUTAWULUH
009	BERTA	010	GUMIWANG
010	KARANGJATI	011	KALPELUS
011	KEDAWUNG	012	PURWONEGORO
012	DERMASARI	013	DANARAJA
013	SUSUKAN	3304050	KECAMATAN BAWANG
014	KEMRANGGON	001	WANADRI
015	KARANGSALAM	002	KEBONDALEM
3304020	KECAMATAN PURWAREJA KLAMPOK	005	MAJALENGKA
001	PURWAREJA	006	WIRAMAstra
002	KECITRAN	007	KUTAYASA
003	SIRKANDI	008	WINONG
004	PAGAK	009	DEPOK
005	KALILANDAK	010	WATUURIP
006	KLAMPOK	012	MASARAN
007	KALIMANDI	013	SERANG
008	KALIWINASUH	014	MANTRIANOM
3304030	KECAMATAN MANDIRAJA	015	BINORONG
001	SALAMERTA	016	JOHO
002	GLEMPANG	017	BAWANG
003	KEBANARAN	018	BANDINGAN
004	KALIWUNGU	019	BLAMBANGAN
005	SOMAWANGI	020	GEMURUH
006	JALATUNDA	021	PUCANG
007	KEBAKALAN	3304060	KECAMATAN BANJARNEGARA
008	MANDIRAJA WETAN	007	ARGASOKA
009	MANDIRAJA KULON	008	AMPELSARI
010	BANJENGAN	009	TLAGAWERA
011	KERTAYASA	010	CENDANA
012	CANDIWULAN	011	SOKAYASA
013	SIMBANG	012	SOKANANDI
014	PURWASABA	013	PARAKANCANGGAH
015	BLIMBING	014	SEMARANG
016	PANGGISARI	015	KRANDEGAN
3304040	KECAMATAN PURWANEGARA	016	KUTABANJARNEGARA
001	KALITENGAH	017	KARANGTENGAH

DAFTAR KODE DAN NAMA DESA/KELURAHAN

Provinsi : [33] JAWA TENGAH
Kabupaten : [3304] BANJARNEGARA

Kode	Nama	Kode	Nama
3304060	KECAMATAN BANJARNEGARA	3304080	KECAMATAN MADUKARA
018	WANGON	015	BLITAR
019	SEMAMPIR	016	PETAMBAKAN
3304061	KECAMATAN PAGEDONGAN	017	RAKITAN
001	DUREN	018	KALIURIP
002	KEBUTUHJURANG	019	GUNUNGGIANA
003	KEBUTUHDUWUR	020	PAKELEN
004	PESANGKALAN	3304090	KECAMATAN BANJARMANGU
005	PAGEDONGAN	001	JENGGAWUR
006	GUNUNGJATI	002	BANJARKULON
007	LEBAKWANGI	003	BANJARMANGU
008	GENTANSARI	004	REJASARI
009	TWELAGIRI	005	KESENET
3304070	KECAMATAN SIGALUH	006	GRIPIT
001	PRINGAMBA	007	SIGEBLOG
002	SAWAL	008	PASEH
003	PANAWAREN	009	SIPEDANG
004	TUNGGARA	010	PEKANDANGAN
005	RANDEGAN	011	KENDAGA
006	BOJANEGARA	012	KALLUNJAR
007	BANDINGAN	013	SIJERUK
008	PRIGI	014	PRENDENGAN
009	GEMBONGAN	015	MAJATENGAH
010	KEMIRI	016	BEJI
011	KARANGMANGU	017	SIJENGGUNG
012	WANACIPTA	3304100	KECAMATAN WANADADI
013	SIGALUH	001	TAPEN
014	SINGAMERTA	002	KASILIB
015	KALIBENDA	003	KARANGJAMBE
3304080	KECAMATAN MADUKARA	004	WANADADI
001	REJASA	005	WANAKARSA
002	KENTENG	006	KARANGKEMIRI
003	BANTARWARU	007	GUMINGSIR
004	DAWUHAN	008	LINGGASARI
005	PAGELAK	009	MEDAYU
006	KUTAYASA	010	KANDANGWANGI
007	PEKAUMAN	011	LEMAHJAYA
008	TALUNAMBA	3304110	KECAMATAN RAKIT
009	PENAWANGAN	001	SITUWANGI
010	LIMBANGAN	002	GELANG
011	CLAPAR	003	RAKIT
012	MADUKARA	004	ADIPASIR
013	KARANGANYAR	005	KINCANG
014	SERED	006	TANJUNGANOM

DAFTAR KODE DAN NAMA DESA/KELURAHAN

Provinsi : [33] JAWA TENGAH
Kabupaten : [3304] BANJARNEGARA

Kode	Nama	Kode	Nama
3304110	KECAMATAN RAKIT	3304140	KECAMATAN PAGENTAN
007	LUWUNG	006	METAWANA
008	LENGKONG	007	GUMINGSIR
009	BADAMITA	008	KAYUARES
010	BANDINGAN	009	KALITLAGA
011	PINGIT	010	PLUMBUNGAN
3304120	KECAMATAN PUNGCELAN	011	KAREKAN
001	SAMBONG	012	KASMARAN
002	TRIBUANA	013	PAGENTAN
003	SAWANGAN	014	MAJASARI
004	SIDARATA	015	BABADAN
005	BADAKARYA	016	TEGALJERUK
006	BONDOLHARJO	3304150	KECAMATAN PEJAWARAN
007	PUNGCELAN	001	KALLUNJAR
008	KARANGSARI	002	BITING
009	KECEPIT	003	TLAHAB
010	DANAKERTA	004	DERMAYASA
011	KLAPA	005	PEJAWARAN
012	JEMBANGAN	006	PEGUNDUNGAN
013	PURWASANA	007	BEJI
014	PETUGURAN	008	SEMANGKUNG
015	TANJUNGTIRTA	009	CONDONGCAMPUR
016	MLAYA	010	GEMBOL
017	TLAGA	011	SIDENGOK
3304130	KECAMATAN KARANGKOBAR	012	RATAMBA
001	SLATRI	013	PENUSUPAN
002	PAWEDEN	014	GIRITIRTA
003	GUMELAR	015	KARANGSARI
004	PURWODADI	016	SARWODADI
005	SAMPANG	017	GROGOL
006	AMBAL	3304160	KECAMATAN BATUR
007	PAGERPELAH	001	BATUR
008	PASURUHAN	002	SUMBEREJO
009	KARANGGONDANG	003	PESURENAN
010	JLEGONG	004	BAKAL
011	BINANGUN	005	DIENG KULON
012	KARANGKOBAR	006	KARANGTENGAH
013	LEKSANA	007	KEPAKISAN
3304140	KECAMATAN PAGENTAN	008	PEKASIRAN
001	NAGASARI	3304170	KECAMATAN WANAYASA
002	ARIBAYA	001	SUWIDAK
003	LARANGAN	002	KARANGTENGAH
004	KARANGNANGKA	003	BANTAR
005	SOKARAJA	004	PANDANSARI

DAFTAR KODE DAN NAMA DESA/KELURAHAN

Provinsi : [33] JAWA TENGAH
Kabupaten : [3304] BANJARNEGARA

Kode	Nama
3304170	KECAMATAN WANAYASA
005	PAGERGUNUNG
006	DAWUHAN
007	KUBANG
008	SUSUKAN
009	WANAYASA
010	PESANTREN
011	BALUN
012	TEMPURAN
013	WANARAJA
014	JATILAWANG
015	LEGOKSAYEM
016	KASIMPAR
017	PENANGGUNGAN
3304180	KECAMATAN KALIBENING
004	ASINAN
005	SEMBAWA
006	KALIBOMBONG
007	KALISAT KIDUL
008	SIRUKEM
009	KERTOSARI
010	SIDAKANGEN
011	MAJATENGAH
012	KALIBENING
018	SIKUMPUL
019	GUNUNGLANGIT
020	BEDANA
021	SIRUKUN
022	KARANGANYAR
023	PLORENGAN
024	KASINOMAN
3304181	KECAMATAN PANDANARUM
001	SINDUAJI
002	PANDANARUM
003	BEJI
004	PRINGAMBA
005	PASEGERAN
006	PINGIT LOR
007	LAWEN
008	SIRONGGE

DAFTAR KODE DAN NAMA DESA/KELURAHAN

Provinsi : [33] JAWA TENGAH

Kabupaten : [3305] KEBUMEN

Kode	Nama	Kode	Nama
3305010	KECAMATAN AYAH	3305030	KECAMATAN PURING
001	ARGOPENI	004	SIDOHARJO
002	KARANGDUWUR	005	PULIHARJO
003	SRATI	006	PURWOSARI
004	PASIR	007	ARJOWINANGUN
005	JINTUNG	008	KRANDEGAN
006	BANJARARJO	009	KALENG
007	ARGOSARI	010	TUKINGGEDONG
008	WATUKELIR	011	PURWOHARJO
009	KALIBANGKANG	012	BANJAREJA
010	TLOGOSARI	013	WETONKULON
011	KALIPOH	014	PESURUHAN
012	AYAH	015	WETONWETAN
013	CANDIRENGGO	016	KEDALEMANKULON
014	MANGUNWENI	017	KEDALEMANWETAN
015	JATIJAJAR	018	SRUSUHJURUTENGAH
016	DEMANGSARI	019	SITIADI
017	BULUREJO	020	BUMIREJO
018	KEDUNGWERU	021	MADUREJO
3305020	KECAMATAN BUAYAN	022	SIDOBUNDER
001	KARANGBOLONG	023	SIDODADI
002	JLADRI	3305040	KECAMATAN PETANAHAN
003	ADIWARNO	001	KARANGREJO
004	RANGKAH	002	KARANGGADUNG
005	WONODADI	003	TEGALRETN0
006	GEBLUG	004	AMPELSARI
007	ROGODADI	005	MUNGGU
008	PAKURAN	006	KEWANGUNAN
009	BUAYAN	007	KARANGDUWUR
010	SIKAYU	008	PETANAHAN
011	KARANGSARI	009	KEBONSARI
012	ROGODONO	010	GROGOLPENATUS
013	BANYUMUDAL	011	GROGOLBENINGSARI
014	TUGU	012	JOGOMERTAN
015	NOGORAJI	013	TANJUNGSARI
016	MERGOSONO	014	SIDOMULYO
017	SEMAMPIR	015	GRUJUGAN
018	JOGOMULYO	016	KRITIG
019	PURBOWANGI	017	NAMPUDADI
020	JATIROTO	018	TRESNOREJO
3305030	KECAMATAN PURING	019	PODOURIP
001	TAMBAKMULYO	020	JATIMULYO
002	SUROREJAN	021	BANJARWINANGUN
003	WALUYOREJO	3305050	KECAMATAN KLIRONG
		001	JOGOSIMO

DAFTAR KODE DAN NAMA DESA/KELURAHAN

Provinsi : [33] JAWA TENGAH

Kabupaten : [3305] KEBUMEN

Kode	Nama	Kode	Nama
3305050	KECAMATAN KLIRONG	3305060	KECAMATAN BULUSPESANTREN
002	TANGGULANGIN	020	TANJUNGREJO
003	PANDANLOR	021	TANJUNGSARI
004	TAMBAKPROGATEN	3305070	KECAMATAN AMBAL
005	GEBANGSARI	001	ENTAK
006	KLEGENREJO	002	PLEMPUKANKEMBARAN
007	BENDOGARAP	003	KENOYOJAYAN
008	KEDUNGSARI	004	AMBALRESMI
009	JERUKAGUNG	005	KAIBONPETANGKURAN
010	KLEGENWONOSARI	006	KAIBON
011	KLIRONG	007	SUMBERJATI
012	KALIWUNGU	008	BLENGORWETAN
013	JATIMALANG	009	BLENGORKULON
014	KARANGGLONGGONG	010	BENERWETAN
015	RANTEREJO	011	BENERKULON
016	WOTBUWONO	012	AMBALKLIWONAN
017	TAMBAKAGUNG	013	PASARSENEN
018	SITIREJO	014	PUCANGAN
019	GADUNGREJO	015	AMBALKEBREK
020	DOROWATI	016	GONDANGLEGI
021	BUMIHARJO	017	BANJARSARI
022	KEBADONGAN	018	LAJER
023	PODOLUHUR	019	SINGOSARI
024	KEDUNGWINGUN	020	SIDOLUHUR
3305060	KECAMATAN BULUSPESANTREN	021	SINUNGREJO
001	AYAMPUTIH	022	AMBARWINANGUN
002	SETRAJENAR	023	PENEKET
003	BRECONG	024	SIDOREJO
004	BANJURPASAR	025	SIDOMULYO
005	INDROSARI	026	SIDOMUKTI
006	BULUSPESANTREN	027	PRASUTAN
007	BANJURMUKADAN	028	KRADENAN
008	WALUYO	029	PAGEDANGAN
009	BOCOR	030	SUROBAYAN
010	MADURETNO	031	DUKUHREJOSARI
011	AMBALKUMOLO	032	KEMBANGSAWIT
012	RANTEWRINGIN	3305080	KECAMATAN MIRIT
013	TAMBAKREJO	001	MIRITPETIKUSAN
014	SANGUBANYU	002	TLOGODEPOK
015	ARJOWINANGUN	003	MIRIT
016	AMPIH	004	TLOGOPRAGOTO
017	JOGOPATEN	005	LEMBUPURWO
018	KLOPOSAWIT	006	WIROMARTAN
019	SIDOMORO	007	ROWO

DAFTAR KODE DAN NAMA DESA/KELURAHAN

Provinsi : [33] JAWA TENGAH

Kabupaten : [3305] KEBUMEN

Kode	Nama	Kode	Nama
3305080	KECAMATAN MIRIT	3305091	KECAMATAN PADURESO
008	SINGOYUDAN	002	BALINGASAL
009	WERGONAYAN	003	MERDEN
010	SELOTUMPENG	004	KALJERING
011	SITIBENTAR	005	KALIGUBUK
012	KARANGGEDE	006	SIDOTO
013	KERTODESO	007	RAHAYU
014	PATUKREJOMULYO	008	SENDANGDALEM
015	PATUKGAWEMULYO	009	PADURESO
024	MANGUNRANAN	3305100	KECAMATAN KUTOWINANGUN
025	PEKUTAN	001	PEKUNDEN
026	WIROGATEN	002	TANJUNGMERU
027	WINONG	003	KUWARISAN
028	NGABEAN	004	KUTOWINANGUN
032	SARWOGADUNG	005	LUNDONG
033	KRUBUNGAN	006	MEKARSARI
3305081	KECAMATAN BONOROWO	007	BABADSARI
001	PATUKREJO	008	UNGERAN
002	NGASINAN	009	MRINEN
003	PUJODADI	010	PEJAGATAN
004	BALOREJO	011	TRIWARNO
005	TLOGOREJO	012	KOROWELANG
006	ROWOSARI	013	JLEGIWINANGUN
007	BONOROWO	014	LUMBU
008	SIRNOBOYO	015	TANJUNGSARI
009	BONJOKKIDUL	016	KALIPUTHI
010	BONJOKLOR	017	TUNJUNGSETO
011	MRENTUL	018	PESALAKAN
3305090	KECAMATAN PREMBUN	019	KARANGSARI
001	TERSOBO	3305110	KECAMATAN ALIAN
002	PREMBUN	011	BOJONGSARI
003	KABEKELAN	012	SUROTRUNAN
004	TUNGGALROSO	013	KAMBANGSARI
005	KEDUNGWARU	014	JATIMULYO
006	BAGUNG	015	TANUHARJO
007	SIDOGED	016	KARANGTANJUNG
008	SEMBIRKADIPATEN	017	KEMANGGUHAN
009	KEDUNGBULUS	018	KALJAYA
010	MULYOSRI	019	KARANGKEMBANG
011	PESUNINGAN	020	SELLING
012	PECARIKAN	021	TLOGOWULUNG
013	KABUARAN	023	KALIPUTHI
3305091	KECAMATAN PADURESO	024	WONOKROMO
001	PEJENGKOLAN	025	SAWANGAN

DAFTAR KODE DAN NAMA DESA/KELURAHAN

Provinsi : [33] JAWA TENGAH

Kabupaten : [3305] KEBUMEN

Kode	Nama	Kode	Nama
3305110	KECAMATAN ALIAN	3305120	KECAMATAN KEBUMEN
026	KALIRANCANG	029	JEMUR
027	KRAKAL	3305130	KECAMATAN PEJAGOAN
3305111	KECAMATAN PONCOWARNO	001	LOGEDE
001	JATIPURUS	002	KUWAYUHAN
002	LEREPKEBUMEN	003	KEDAWUNG
003	BLATER	004	PEJAGOAN
004	PONCOWARNO	005	KEBULUSAN
005	TEGALREJO	006	ADITIRTO
006	JEMBANGAN	007	KARANGPOH
007	KEDUNGOWO	008	JEMUR
008	KARANGTENGAH	009	PRIGI
009	TIRTOMOYO	010	KEBAGORAN
010	SOKA	011	PENGARINGAN
011	KEBAPANGAN	012	PENIRON
3305120	KECAMATAN KEBUMEN	013	WATULAWANG
001	MUKTISARI	3305140	KECAMATAN SRUWENG
002	MURTIREJO	001	MENGANTI
003	DEPOKREJO	002	TRIKARSO
004	MENGKOWO	003	SIDOHARJO
005	GESIKAN	004	GIWANGRETNO
006	KALIBAGOR	005	JABRES
007	ARGOPENI	006	SRUWENG
008	JATISARI	007	KARANGGEDANG
009	KALIREJO	008	PURWODESO
010	SELANG	009	KLEPUSANGGAR
011	ADIKARSO	010	TANGGERAN
012	TAMANWINANGUN	011	KARANGSARI
013	PANJER	012	KARANGPULE
014	KEMBARAN	013	PAKURAN
015	SUMBERADI	014	PENGEMPON
016	WONOSARI	015	KEJAWANG
017	ROWOREJO	016	KARANGJAMBU
018	TANAHSARI	017	SIDOAGUNG
019	BANDUNG	018	PENUSUPAN
020	CANDIMULYO	019	DONOSARI
021	KALIJIREK	020	PANDANSARI
022	CANDIWULAN	021	CONDONGCAMPUR
023	KAWEDUSAN	3305150	KECAMATAN ADIMULYO
024	KEBUMEN	001	SUGIHWARAS
025	KUTOSARI	002	TAMBAKHARJO
026	BUMIREJO	003	TEPAKYANG
027	GEMEKSEKTI	004	SIDAMULYO
028	KARANGSARI	005	WAJASARI

DAFTAR KODE DAN NAMA DESA/KELURAHAN

Provinsi : [33] JAWA TENGAH

Kabupaten : [3305] KEBUMEN

Kode	Nama	Kode	Nama
3305150	KECAMATAN ADIMULYO	3305170	KECAMATAN ROWOKELE
006	CANDI WULAN	002	KALISARI
007	ADIKARTO	003	PRINGTUTUL
008	ADIMULYO	004	ROWOKELE
009	TEMANGGAL	005	BUMIAGUNG
010	JOHO	006	JATILUHUR
011	ADILUHUR	007	KRETEK
012	TEGALSARI	008	SUKOMULYO
013	SEKARTEJA	009	GIYANTI
014	KEMUJAN	010	WONOHARJO
015	MANGUNHARJO	011	WAGIRPANDAN
016	BANYUROTO	3305180	KECAMATAN SEMPOR
017	MELES	001	SIDOHARUM
018	CARUBAN	002	SELOKERTO
019	BONJOK	003	KALIBEJI
020	ARJOMULYO	004	JATINEGORO
021	ARJOSARI	005	BEJIRUYUNG
022	PEKUWON	006	PEKUNCEN
023	SIDAMUKTI	007	KEDUNGGATI
3305160	KECAMATAN KUWARASAN	008	SEMALI
001	KAMULYAN	009	BONOSARI
002	SIDOMUKTI	010	SEMPOR
003	TAMBAKSARI	011	TUNJUNGSETO
004	KALIPURWO	012	SAMPANG
005	PURWODADI	013	DONOROJO
006	PONDOKGEBANGSARI	014	KEDUNGWRINGIN
007	KUWARASAN	015	KENTENG
008	HARJODOWO	016	SOMAGEDE
009	LEMAHDUWUR	3305190	KECAMATAN GOMBONG
010	MADURESO	001	KALITENGAH
011	MANGLI	002	KEMUKUS
012	GANDUSARI	003	BANJARSARI
013	ORI	004	PANJANGSARI
014	SERUT	005	PATEMON
015	BANJAREJA	006	KEDUNGPUJI
016	GUMAWANG	007	WERO
017	WONYOYO	008	GOMBONG
018	GUNUNGMUJIL	009	WONOKRIYO
019	KUWARU	010	SEMONDO
020	BENDUNGAN	011	SEMANDING
021	JATIMULYA	012	SIDAYU
022	SAWANGAN	013	WONOSIGRO
3305170	KECAMATAN ROWOKELE	014	KLOPOGODO
001	REDISARI	3305200	KECAMATAN KARANGANYAR
		001	SIDOMULYO

DAFTAR KODE DAN NAMA DESA/KELURAHAN

Provinsi : [33] JAWA TENGAH

Kabupaten : [3305] KEBUMEN

Kode	Nama	Kode	Nama
3305200	KECAMATAN KARANGANYAR	3305221	KECAMATAN KARANGSAMBUNG
002	PANJATAN	005	KALIGENDING
003	KARANGANYAR	006	PLUMBON
004	JATILUHUR	007	PUJOTIRTO
005	CANDI	008	WADASMALANG
006	GIRIPURNO	009	TLEPOK
007	PLARANGAN	010	KALISANA
008	KARANGKEMIRI	011	LANGSE
009	WONOREJO	012	BANIORO
010	GRENGGENG	013	KARANGSAMBUNG
011	POHKUMBANG	014	TOTOGAN
3305210	KECAMATAN KARANGGAYAM		
001	KARANGGAYAM		
002	KAJORAN		
003	KARANGTENGAH		
004	KARANGMOJO		
005	PENIMBUN		
006	KALIREJO		
007	PAGEBANGAN		
008	CLAPAR		
009	LOGANDU		
010	KEBAKALAN		
011	KARANGREJO		
012	WONOTIRTO		
013	KALIBENING		
014	GUNUNGSARI		
015	GINANDONG		
016	BINANGUN		
017	GLONTOR		
018	SELOGIRI		
019	GIRITIRTO		
3305220	KECAMATAN SADANG		
015	PUCANGAN		
016	SEBORO		
017	WONOSARI		
018	SADANGKULON		
019	CANGKRING		
020	SADANGWETAN		
021	KEDUNGGONG		
3305221	KECAMATAN KARANGSAMBUNG		
001	WIDORO		
002	SELING		
003	KEDUNGWARU		
004	PENCIL		

DAFTAR KODE DAN NAMA DESA/KELURAHAN

Provinsi : [33] JAWA TENGAH

Kabupaten : [3306] PURWOREJO

Kode	Nama	Kode	Nama
3306010	KECAMATAN GRABAG	3306020	KECAMATAN NGOMBOL
001	KERTOJAYAN	011	KESIDAN
002	UKIRSARI	012	KUMPULSARI
003	PASARANOM	013	AWUAWU
004	MUNGGANGSARI	014	KALIWUNGU KIDUL
005	KETAWANGREJO	015	KALIWUNGU LOR
006	PATUTREJO	016	RINGGIT
007	HARJOBINANGUN	017	TUNJUNGAN
008	ROWOREJO	018	WASIAT
009	TUNGGULREJO	019	LABAN
010	AGLIK	020	RASUKAN
011	GRABAG	021	WONOSRI
012	BANYUYOSO	022	JERUKEN
013	WONOENGGAL	023	TANJUNGREJO
014	KALIREJO	024	KALITANJUNG
015	TEGALREJO	025	KUWUKAN
016	REJOSARI	026	KEDONDONG
017	DUDUWETAN	027	CANDI
018	DUDUKULON	028	JOSO
019	BAKUREJO	029	NGOMBOL
020	SUMBERAGUNG	030	BRIYAN
021	NAMBANGAN	031	KLANDARAN
022	BENDUNGAN	032	SUSUK
023	ROWODADI	033	KARANGTALUN
024	TRIMULYO	034	BOJONG
025	TULUSREJO	035	COKROYASAN
026	KUMPULREJO	036	SUMBEREJO
027	TLEPOK KULON	037	WUNUT
028	KESE	038	MENDIRO
029	TLEPOK WETAN	039	JOMBANG
030	DUKUHDUNGUS	040	KEMBANGKUNING
031	SANGUBANYU	041	PULUTAN
032	KEDUNG KAMAL	042	WALIKORO
3306020	KECAMATAN NGOMBOL	043	SRUWOH
001	KEBURUHAN	044	WONOBOYO
002	DEPOKREJO	045	SINGKIL WETAN
003	MALANG	046	TUMENGGUNGAN
004	PAGAK	047	CURUG
005	WERO	048	WINGKO SANGGRAHAN
006	GIRIREJO	049	SINGKIL KULON
007	NGENTAK	050	WINGKOHARJO
008	WONOSARI	051	WINGKO SIGROMULYO
009	PEJAGRAN	052	WINGKOMULYO
010	WONOROTO	053	WINGKO TINUMPUK

DAFTAR KODE DAN NAMA DESA/KELURAHAN

Provinsi : [33] JAWA TENGAH

Kabupaten : [3306] PURWOREJO

Kode	Nama	Kode	Nama
3306020	KECAMATAN NGOMBOL	3306030	KECAMATAN PURWODADI
054	PIYONO	039	BRONDONGREJO
055	TANJUNG	040	SENDANGSARI
056	SECANG	3306040	KECAMATAN BAGELEN
057	SEBORO PASAR	001	DADIREJO
3306030	KECAMATAN PURWODADI	002	BAPANGSARI
001	JATIMALANG	003	TLOGOKOTES
002	JATIKONTAL	004	SOMOREJO
003	GEDANGAN	005	KRENDETAN
004	KARANGANYAR	006	BUGEL
005	JOGOBOYO	007	BAGELEN
006	WATUKURO	008	KALIREJO
007	KARANGSARI	009	HARGOROJO
008	BANJARSARI	010	DURENSARI
009	KEBONSARI	011	SOKOAGUNG
010	SIDOHARJO	012	SEMONO
011	JOGORESAN	013	SEMAGUNG
012	GEPARANG	014	CLAPAR
013	NAMPUREJO	015	SOKO
014	KENTENGREJO	016	PLJI
015	NAMPU	017	KEMANUKAN
016	GESING	3306050	KECAMATAN KALIGESING
017	KEPONGGOK	001	JATIREJO
018	BUBUTAN	002	SOMONGARI
019	TEGALAREN	003	DONOREJO
020	SUKOMANAH	004	HULOSOBO
021	BLENDUNG	005	KALIHARJO
022	GUYANGAN	006	KALIGONO
023	BONGKOT	007	TLOGOGUWO
024	PURWODADI	008	PANDANREJO
025	SUMBERSARI	009	TAWANGSARI
026	PURWOSARI	010	TLOGOBULU
027	JENAR WETAN	011	PURBOWONO
028	JENAR KIDUL	012	NGARAN
029	JENAR LOR	013	KEDUNGGUBAH
030	PUNDENSARI	014	JELOK
031	KESUGIHAN	015	TLOGO REJO
032	TLOGOREJO	016	GUNUNGWANGI
033	PLANDI	017	HARDIMULYO
034	BRAGOLAN	018	SUDOROGO
035	KETANGI	019	SOMOWONO
036	KARANGMULYO	020	NGADIREJO
037	KEDUREN	021	PUCUNGROTO
038	SUMBEREJO	3306060	KECAMATAN PURWOREJO
		001	PANGENREJO

DAFTAR KODE DAN NAMA DESA/KELURAHAN

Provinsi : [33] JAWA TENGAH

Kabupaten : [3306] PURWOREJO

Kode	Nama	Kode	Nama
3306060	KECAMATAN PURWOREJO	3306070	KECAMATAN BANYU URIP
002	KEDUNG SARI	019	SUMBER SARI
003	WONOROTO	020	PAKISREJO
004	SEMAWUNG	021	CANDINGASINAN
005	GANGGENG	022	SOKOWATEN
006	PACEKELAN	023	GOLOK
007	PLIPIR	024	CANDISARI
008	BRENGGONG	025	CONDONGSARI
009	CANGKREP KIDUL	026	KLEDUNG KRADENAN
010	CANGKREP LOR	027	KLEDUNG KARANGDALEM
011	SIDOREJO	3306080	KECAMATAN BAYAN
012	TAMBAKREJO	001	JONO
013	PURWOREJO	002	POGUNG JURU TENGAH
014	PANGENJURU TENGAH	003	POGUNGREJO
015	DOPLANG	004	BANJAREJO
016	SINDURJAN	005	POGUNGKALANGAN
017	PADUROSO	006	KETIWIJAYAN
018	MRANTI	007	KRANDEGAN
019	MUDAL	008	TANJUNGREJO
020	KESENEENG	009	TANGKISAN
021	BALEDONO	010	JATINGARANG
022	SIDO MULYO	011	BANDUNG KIDUL
023	SUDIMORO	012	BANDUNGREJO
024	DONORATI	013	DEWI
025	WONOTULUS	014	BOTOREJO
3306070	KECAMATAN BANYU URIP	015	DUKUHREJO
001	SEBOROKRAPYAK	016	BOTO DALEMAN
002	TRIWARNO	017	BESOLE
003	BAJANGREJO	018	BAYAN
004	BENCOREJO	019	GRANTUNG
005	SUROREJO	020	KALIMIRU
006	WANGUNREJO	021	BRINGIN
007	CENGKAWAKREJO	022	PEKUTAN
008	POPONGAN	023	JRAKAH
009	BORO WETAN	024	SUCENJURU TENGAH
010	BORO KULON	025	SAMBENG
011	TEGALREJO	026	PUCANG AGUNG
012	BANYU URIP	3306090	KECAMATAN KUTOARJO
013	MALANGREJO	001	PURWOSARI
014	TEGALKUNING	002	KARANGWULUH
015	KLIWONAN	003	KEBONDALEM
016	KERTOSONO	004	TUNTUNGPAHIT
017	TANJUNGANOM	005	KIYANGKONGREJO
018	SAWIT	006	PRINGGOWIJAYAN

DAFTAR KODE DAN NAMA DESA/KELURAHAN

Provinsi : [33] JAWA TENGAH

Kabupaten : [3306] PURWOREJO

Kode	Nama	Kode	Nama
3306090	KECAMATAN KUTOARJO	3306100	KECAMATAN BUTUH
007	SUREN	022	KUNIREJO KULON
008	KEPUH	023	KUNIREJO WETAN
009	MAJIR	024	LUBANG DUKUH
010	SEMAWUNG DALEMAN	025	TLOGOREJO
011	SEMAWUNG KEMBARAN	026	POLOMARTO
012	KUWUREJO	027	WIRONATAN
013	SIDARUM	028	KLEPU
014	BAYEM	029	TEGALGONDO
015	KATERBAN	030	LUBANG INDANGAN
016	KUTOARJO	031	LUBANG LOR
017	BANDUNG	032	LUBANG KIDUL
018	SOKOHARJO	033	LUBANG SAMPANG
019	PACOR	034	BUTUH
020	TUNGGORONO	035	BINANGUN
021	TEPUS KULON	036	PANGGELDLANGGU
022	TEPUS WETAN	037	DLANGU
023	KEMADU LOR	038	LUGU
024	KALIGESING	039	ANDONG
025	KARANGREJO	040	KALIWATUKRANGGAN
026	WIRUN	041	KALIWATUBUMI
027	TURSINO	3306110	KECAMATAN PITURUH
3306100	KECAMATAN BUTUH	001	SUMBER
001	MANGUNJAYAN	002	PANGKALAN
002	KEDUNG MULYO	003	WONOYOSO
003	SIDOMULYO	004	TASIKMADU
004	SUMBERSARI	005	TAPEN
005	LANGENREJO	006	TERSIDI KIDUL
006	TAMANSARI	007	TERSIDI LOR
007	WARENG	008	SEKARTEJO
008	KETUG	009	PEPE
009	ROWODADI	010	KALIMATI
010	KEDUNGSARI	011	KENDALREJO
011	TANJUNGANOM	012	NGAMPEL
012	KARANGANOM	013	SIKAMBANG
013	WONODADI	014	TUNJUNGTEJO
014	SRUWOH DUKUH	015	DLISEN WETAN
015	KEDUNGSRI	016	DLISEN KULON
016	KEDUNGAGUNG	017	BLEKATUK
017	SRUWOHREJO	018	WARU
018	LUGUREJO	019	KEBURUSAN
019	KUNIR	020	SEMAMPIR
020	WONOREJO WETAN	021	GUMAWANGREJO
021	WONOREJO KULON	022	PETUGURAN

DAFTAR KODE DAN NAMA DESA/KELURAHAN

Provinsi : [33] JAWA TENGAH

Kabupaten : [3306] PURWOREJO

Kode	Nama	Kode	Nama
3306110	KECAMATAN PITURUH	3306120	KECAMATAN KEMIRI
023	PEKACANGAN	016	LONING
024	KARANGGETAS	017	WINONG
025	LUWENG LOR	018	SUTORAGAN
026	LUWENG KIDUL	019	JATTWANGSAN
027	SAMBENG	020	TURUS
028	MEGULUNG KIDUL	021	KEDUNGLO
029	PITURUH	022	SIDODADI
030	PRIGELAN	023	KALIURIP
031	KARANGANYAR	024	KALIMENENG
032	MEGULUNG LOR	025	REJOWINANGUN
033	PRAPAG KIDUL	026	SAMPING
034	KEMBANGKUNING	027	WONOSARI
035	BRENGKOL	028	KAPITERAN
036	GIRIGONDO	029	WANUROJO
037	PRAPAG LOR	030	SOKOGELAP
038	KALIKOTES	031	KALIGLAGAH
039	NGANDAGAN	032	GUNUNGTEGES
040	KESAWEN	033	PURBAYAN
041	KEDUNG BATUR	034	KEDUNG POMAHAN KULON
042	POLOWANGI	035	KARANGLUAS
043	KALIJERING	036	KEDUNG POMAHAN WETAN
044	SOMOGEDE	037	WONOSUKO
045	KALIGONDANG	038	DILEM
046	KALIGINTUNG	039	GIRIJOYO
047	SAWANGAN	040	GIRIMULYO
048	WONOSIDO	3306130	KECAMATAN BRUNO
049	PAMRIYAN	001	PAKISARUM
3306120	KECAMATAN KEMIRI	002	PLIPIRAN
001	KROYO KULON	003	PUSPO
002	WALED	004	SOMOLETER
003	PAITAN	005	BRUNOSARI
004	GEDONG	006	BRUNOREJO
005	ROWOBAYEM	007	CEPEDAK
006	KEMIRI KIDUL	008	GUNUNG CONDONG
007	KEREP	009	KEMRANGGEN
008	GESIKAN	010	KARANGGEDANG
009	REJOSARI	011	GIYOMBONG
010	KROYO LOR	012	BRONDONG
011	KEMIRI LOR	013	GOWONG
012	BEDONO KLUWUNG	014	BLIMBING
013	BEDONO PAGERON	015	TEGALSARI
014	KARANGDUWUR (BEDONO)	016	KALIWUNGU
015	REBUG	017	WATUDUWUR

DAFTAR KODE DAN NAMA DESA/KELURAHAN

Provinsi : [33] JAWA TENGAH

Kabupaten : [3306] PURWOREJO

Kode	Nama	Kode	Nama
3306130	KECAMATAN BRUNO	3306150	KECAMATAN LOANO
018	KAMBANGAN	016	KEBONGUNUNG
3306140	KECAMATAN GEBANG	017	MUDALREJO
001	WINONG KIDUL	018	KEMEJING
002	SEREN	019	BANYUASIN KEMBARAN
003	LUGOSOBO	020	SEDAYU
004	GINTUNGAN	021	NGARGOSARI
005	BULUS	3306160	KECAMATAN BENER
006	RENDENG	001	KEDUNG PUCANG
007	KROYO	002	KALI URIP
008	WINONG LOR	003	KALIWADER
009	MLARAN	004	KALITAPAS
010	PELUTAN	005	BENOWO
011	BENDOSARI	006	CACABAN KIDUL
012	GEBANG	007	CACABAN LOR
013	PAKEM	008	WADAS
014	SALAM	009	KEDUNG LOTENG
015	WONOTOPO	010	BENER
016	SIDOLEREN	011	KALIBOTO
017	PENUNGGULAN	012	SENDANGSARI
018	REDIN	013	KARANG SARI
019	TLOGOSONO	014	GUNTUR
020	NGEMPLAK	015	LEGETAN
021	KRAGILAN	016	KETOSARI
022	PRUMBEN	017	KAMJORO
023	NGAGLIK	018	BLEBER
024	KALITENGKEK	019	PEKACANGAN
025	KEMIRI	020	MEDONO
3306150	KECAMATAN LOANO	021	JATI
001	KALINONGKO	022	MAYUNG SARI
002	TRIREJO	023	KALJAMBE
003	KARANGREJO	024	SUKOWUWUH
004	KALIKALONG	025	LIMBANGAN
005	RIMUN	026	NGLARIS
006	TEPANSARI	027	SIDOMUKTI
007	KALI GLAGAH	028	NGASINAN
008	TRIDADI		
009	BANYUASIN SEPALE		
010	GUYANGAN		
011	KALISEMO		
012	LOANO		
013	JETIS		
014	MARON		
015	KEDUNGPOH		

DAFTAR KODE DAN NAMA DESA/KELURAHAN

Provinsi : [33] JAWA TENGAH

Kabupaten : [3307] WONOSOBO

Kode	Nama	Kode	Nama
3307010	KECAMATAN WADASLINTANG	3307030	KECAMATAN SAPURAN
001	KALIGOWONG	007	GLAGAH
002	SUMBERSARI	008	SUROJOYO
003	SUMBEREJO	009	TALUNOMBO
004	EROREJO	010	TEMPURSARI
005	KARANG ANYAR	011	SAPURAN
006	PANERUSAN	012	JOLONTORO
007	WADASLINTANG	013	SEDAYU
008	PLUNJARAN	014	NGADISALAM
009	KUMEJING	015	TEMPURANDUWUR
010	LANCAR	016	MARONGSARI
011	SOMOGEDE	017	BATURSARI
012	TRIMULYO	018	NGADIKERSO
013	TIRIP	019	RIMPAK
014	BESUKI	020	BANYUMUDAL
015	GUMELAR	3307031	KECAMATAN KALIBAWANG
016	NGALIAN	001	MERGOLANGU
017	KALIDADAP	002	DEMPEL
3307020	KECAMATAN KEPIL	003	PENGARENGAN
001	GADINGSUKUH	004	KALIKARUNG
002	BURAT	005	KARANGSAMBUNG
003	GADINGREJO	006	DEPOK
004	BENER	007	KALIALANG
005	TEGES WETAN	008	TEMPUREJO
008	GONDOWULAN	3307040	KECAMATAN KALIWIRO
009	JANGKRIKAN	001	NGADISONO
010	KEPIL	002	MEDONO
011	KAPULOGO	004	BENDUNGAN
012	KAGUNGAN	005	SELOMANIK
013	RANDUSARI	008	KAUMAN
014	REJOSARI	009	KALIWIRO
015	KALIPURU	010	TRACAP
016	NGALIAN	011	GRUGU
017	TANJUNGANOM	012	PURWOSARI
018	KALIWULUH	013	LEBAK
019	BERAN	014	NGASINAN
020	TEGALGOT	015	KALIGUWO
021	WARANGAN	016	PESODONGAN
022	ROPOH	017	LAMUK
023	PULOSAREN	018	PUCUNGKEREK
3307030	KECAMATAN SAPURAN	019	GAMBARAN
004	BOGORAN	020	TANJUNGANOM
005	KARANGSARI	021	KEMIRIOMBO
006	PECEKELAN	022	SUKORENO

DAFTAR KODE DAN NAMA DESA/KELURAHAN

Provinsi : [33] JAWA TENGAH

Kabupaten : [3307] WONOSOBO

Kode	Nama	Kode	Nama
3307040	KECAMATAN KALIWIRO	3307060	KECAMATAN SELOMERTO
023	WINONGSARI	008	PAKUNCEN
024	CLEDOK	009	SELOMERTO
3307050	KECAMATAN LEKSONO	010	SUMBERWULAN
001	SAWANGAN	011	PLOBANGAN
002	LIPURSARI	012	SIMBAREJO
003	SELOKROMO	013	WULUNGSARI
004	SOJOKERTO	014	BUMITIRTO
005	BESANI	015	SEMAYU
006	LEKSONO	016	ADIWARNO
007	JLAMPRANG	017	KADIPATEN
008	WONOKERTO	018	SINDUAGUNG
019	JONGGOLSARI	019	WILAYU
020	TIMBANG	020	KALIERANG
021	KALIMENDONG	021	WONOREJO
029	MANGGIS	022	SIDOREJO
030	DURENSAWIT	023	TUMENGGUNGAN
031	PACARMULYO	024	NGADIMULYO
3307051	KECAMATAN SUKOHARJO	3307070	KECAMATAN KALIKAJAR
001	SEMPOL	001	MANGUNREJO
002	KARANGANYAR	002	MUNGKUNG
003	ROGOJATI	003	PERBOTO
004	SUKOHARJO	004	KEDALON
005	MERGOSARI	005	REJOSARI
006	KUPANGAN	006	KALIKAJAR
007	KAJEKSAN	007	SIMBANG
008	GUNUNGTUGEL	008	KARANGDUWUR
009	GUMIWANG	009	KWADUNGAN
010	PLODONGAN	010	PURWOJWO
011	SUROYUDAN	011	WONOSARI
012	PULUS	012	KALKUNING
013	PUCUNGWETAN	013	MADURETNO
014	TLOGO	014	TEGALOMBO
015	KALIBENING	015	KEMBARAN
016	GARUNGLOR	016	LAMUK
017	JEBENGPLAMPITAN	017	BOWONGSO
3307060	KECAMATAN SELOMERTO	018	BUTUH KIDUL
001	KECIS	019	BUTUH
002	KALIPUTIH	3307080	KECAMATAN KERTEK
003	CANDI	001	SINDUPATEN
004	BALEKAMBANG	002	SURENGEDE
005	KARANGREJO	003	BOJASARI
006	KRASAK	004	KERTEK
007	GUNUNGTAWANG	005	SUMBERDALEM

DAFTAR KODE DAN NAMA DESA/KELURAHAN

Provinsi : [33] JAWA TENGAH

Kabupaten : [3307] WONOSOBO

Kode	Nama	Kode	Nama
3307080	KECAMATAN KERTEK	3307100	KECAMATAN WATUMALANG
006	PURWOJATI	006	GONDANG
007	KARANGLUHUR	007	BUMIROSO
008	NGADIKUSUMAN	008	WONOROTO
009	WRINGINANOM	009	PASURUHAN
010	SUDUNGDEWO	010	WATUMALANG
011	BEJIARUM	011	BINANGUN
012	DAMARKASIAN	012	LUMAJANG
013	BANJAR	013	WONOKAMPIR
014	TLOGODALEM	014	KRINJING
015	TLOGOMULYO	015	MUTISARI
016	PAGEREJO	016	KALIDASEL
017	CANDIMULYO	3307110	KECAMATAN MOJOTENGAH
018	PURBOSONO	001	GUNTUR MADU
019	CANDIYASAN	002	PUNGANGAN
020	KAPENCAR	003	LARANGAN KULON
021	RECO	004	MUDAL
3307090	KECAMATAN WONOSOBO	005	CANDIREJO
001	TAWANGSARI	006	SOJOPURO
002	WONOLELO	007	KESENG
003	JOGOYITNAN	008	ANDONGSILI
004	JARAKSARI	009	KRASAK
005	MLIPAK	010	KALIBEBER
006	SAMBEK	011	SUKOREJO
008	KRAMATAN	012	MOJOSARI
009	PANCURWENING	013	BUMIREJO
010	BUMIRESO	014	BLEDERAN
011	ROJOIMO	015	KEBRENGAN
012	PAGERKUKUH	016	WONOKROMO
013	KEJIWAN	017	DERONGISOR
014	KALIANGET	018	SLUKATAN
015	JLAMPRANG	019	DERODUWUR
016	WONOSARI	3307120	KECAMATAN GARUNG
017	BOMERTO	001	TEGALSARI
018	SARIYOSO	002	SITIHARJO
019	TLOGOJATI	003	SENDANGSARI
020	WONOSOBO BARAT	004	GEMBLENGAN
021	WONOSOBO TIMUR	005	LENGKONG
3307100	KECAMATAN WATUMALANG	006	KAYUGIYANG
001	WONOSROYO	007	GARUNG
002	GUMAWANG KIDUL	008	SIWURAN
003	BANYUKEMBAR	009	KURIPAN
004	KURIPAN	010	JENKOL
005	LIMBANGAN	011	TLOGO

DAFTAR KODE DAN NAMA DESA/KELURAHAN

Provinsi : [33] JAWA TENGAH

Kabupaten : [3307] WONOSOBO

Kode	Nama
3307120	KECAMATAN GARUNG
012	MARON
013	MENJER
014	LARANGAN LOR
015	MLANDI
3307130	KECAMATAN KEJAJAR
001	BUNTU
002	SIGEDANG
003	TAMBI
004	KREO
005	SERANG
006	KEJAJAR
007	IGIRMRANAK
008	SURENGEDE
009	TIENG
010	PARIKESIT
011	SEMBUNGAN
012	JOJOGAN
013	PATAKBANTENG
014	DIENG
015	SIKUNANG
016	CAMPURSARI

DAFTAR KODE DAN NAMA DESA/KELURAHAN

Provinsi : [33] JAWA TENGAH

Kabupaten : [3308] MAGELANG

Kode	Nama	Kode	Nama
3308010	KECAMATAN SALAMAN	3308030	KECAMATAN NGLUWAR
001	NGARGORETNO	002	PAKUNDEN
002	PARIPURNO	003	SOMOKATON
003	KALIREJO	004	NGLUWAR
004	MENOREH	005	KARANGTALUN
005	NGADIREJO	006	JAMUSKAUMAN
006	SIDOMULYO	007	PLOSOGEDE
007	KEBONREJO	008	BLONGKENG
008	SALAMAN	3308040	KECAMATAN SALAM
009	KALISALAK	001	SIRAHAN
010	SRIWEDARI	002	TERSAN GEDE
011	JEBENGSAARI	003	BATURONO
012	TANJUNGANOM	004	TIRTO
013	BANJARHARJO	005	SELOBORO
014	PURWOSARI	006	GULON
015	NGAMPELDENTO	007	JUMOYO
016	SIDOSARI	008	SUCEN
017	SAWANGARGO	009	SOMOKETRO
018	KRASAK	010	KADILUWIH
019	MARGOYOSO	011	MANTINGAN
020	KALIABU	012	SALAM
3308020	KECAMATAN BOROBUKUR	3308050	KECAMATAN SRUMBUNG
001	GIRIPURNO	001	SUDIMORO
002	GIRITENGAH	002	NGLUMUT
003	TUKSONGO	003	KALIURANG
004	MAJAKSINGI	004	KEMIREN
005	KENALAN	005	KAMONGAN
006	BIGARAN	006	JERUKAGUNG
007	SAMBENG	007	KRADENAN
008	CANDIREJO	008	BANYUADEM
009	NGARGOGONDO	009	NGABLAK
010	WANUREJO	010	SRUMBUNG
011	BOROBUDUR	011	BRINGIN
012	TANJUNGSARI	012	MRANGGEN
013	KARANGANYAR	013	NGARGOSOKO
014	KARANGREJO	014	POLENGAN
015	NGADIHARJO	015	PUCANGANOM
016	KEBONSARI	016	PANDANRETNO
017	TEGALARUM	017	TEGALRANDU
018	KEMBANGLIMUS	3308060	KECAMATAN DUKUN
019	WRINGINPUTIH	001	KETUNGGENG
020	BUMIHARJO	002	NGADIPURO
3308030	KECAMATAN NGLUWAR	003	WATES
001	BLIGO	004	KALIBENING

DAFTAR KODE DAN NAMA DESA/KELURAHAN

Provinsi : [33] JAWA TENGAH

Kabupaten : [3308] MAGELANG

Kode	Nama	Kode	Nama
3308060	KECAMATAN DUKUN	3308090	KECAMATAN SAWANGAN
005	NGARGOMULYO	001	GONDOWANGI
006	KENINGAR	002	SAWANGAN
007	SUMBER	003	MANGUNSARI
008	DUKUN	004	TIRTOSARI
009	BANYUBIRU	005	PODOSOKO
010	BANYUDONO	006	BUTUH
011	MANGUNSOKO	007	KROGOWANAN
012	SEWUKAN	008	KAPUHAN
013	KRINJING	009	GANTANG
014	PATEN	010	JATI
015	SENGI	011	SORONALAN
3308070	KECAMATAN MUNTILAN	012	WULUNGGUNUNG
001	TANJUNG	013	KETEP
002	SOKORINI	014	WONOLELO
003	SRIWEDARI	015	BANYUROTO
004	CONGKRANG	3308100	KECAMATAN CANDIMULYO
005	ADIKARTO	001	TAMPIR KULON
006	MENAYU	002	TAMPIR WETAN
007	KEJI	003	BATEH
008	NGAWEN	004	TRENTEN
009	GUNUNGPRING	005	KEBONREJO
010	PUCUNGREJO	006	KEMBARAN
011	TAMANAGUNG	007	TEGALSARI
012	GONDOSULI	008	PODOSOKO
013	SEDAYU	009	TEMPAK
014	MUNTILAN	010	SIDOMULYO
3308080	KECAMATAN MUNGKID	011	MEJING
001	PROGOWATI	012	SUROJOYO
002	MENDUT	013	CANDIMULYO
003	SAWITAN	014	GIYANTI
004	RAMBEANAK	015	SONOREJO
005	NGRAJEK	016	TEMBELANG
006	PABELAN	017	TEMPURSARI
007	PAREMONO	018	PURWOREJO
008	BUMIREJO	019	SURODADI
009	BLONDO	3308110	KECAMATAN MERTOYUDAN
010	AMBARTAWANG	001	DEYANGAN
011	MUNGKID	002	PASURUHAN
012	BOJONG	003	DONOROJO
013	PAGERSARI	004	KALINEGORO
014	SENDEN	005	JOGONEGORO
015	TREKO	006	SUKOREJO
016	GONDANG	007	BONDOWOSO

DAFTAR KODE DAN NAMA DESA/KELURAHAN

Provinsi : [33] JAWA TENGAH

Kabupaten : [3308] MAGELANG

Kode	Nama	Kode	Nama
3308110	KECAMATAN MERTOYUDAN	3308130	KECAMATAN KAJORAN
008	DANUREJO	021	BANJARAGUNG
009	SUMBERREJO	022	SANGEN
010	MERTOYUDAN	023	PUCUNGROTO
011	BANYUROJO	024	SIDOREJO
012	BANJARNEGORO	025	SIDOWANGI
013	BULUREJO	026	SUKOMULYO
3308120	KECAMATAN TEMPURAN	027	SUKOREJO
001	RINGINANOM	028	SUTOPATI
002	SUMBERARUM	029	SUKOMAKMUR
003	SIDOAGUNG	3308140	KECAMATAN KALIANGKRIK
004	TANGGULREJO	001	TEMANGGUNG
005	KALISARI	002	NGAWONGGO
006	GIRIREJO	003	KALIANGKRIK
007	TEMPUREJO	004	GIRIREJO
008	PRAJEKSARI	005	KETANGI
009	TUGUREJO	006	BALEKERTO
010	JOGOMULYO	007	BUMIREJO
011	GROWONG	008	BESERAN
012	TEMANGGAL	009	GIRIWARNO
013	PRINGOMBO	010	MADURETNO
014	KEMUTUK	011	BANJAREJO
015	BAWANG	012	BALEREJO
3308130	KECAMATAN KAJORAN	013	SELOMOYO
001	WUWUHARJO	014	NGENDROKILO
002	WONOGIRI	015	MUNGGANGSARI
003	KWADERAN	016	NGARGOSOKO
004	MADUKORO	017	PENGARENGAN
005	BUMIAYU	018	MANGLI
006	NGARGOSARI	019	KEBONLEGI
007	LESANPURO	020	ADIPURO
008	NGENDROSARI	3308150	KECAMATAN BANDONGAN
009	MADUGONDO	001	SUKOSARI
010	WADAS	002	KEDUNGSARI
011	BANJARETNO	003	SALAMKANCI
012	KRINJING	004	BANYUWANGI
013	BANGSRI	005	TRASAN
014	KAJORAN	006	BANDONGAN
015	MANGUNREJO	007	SUKODADI
016	SAMBAK	008	TONOBOYO
017	BAMBUSARI	009	KEBONAGUNG
018	PANDANSARI	010	KALEGEN
019	PANDANRETNO	011	NGEPANREJO
020	KRUMPAKAN	012	GANDUSARI

DAFTAR KODE DAN NAMA DESA/KELURAHAN

Provinsi : [33] JAWA TENGAH

Kabupaten : [3308] MAGELANG

Kode	Nama	Kode	Nama
3308150	KECAMATAN BANDONGAN	3308170	KECAMATAN SECANG
013	SIDOREJO	020	PURWOSARI
014	REJOSARI	3308180	KECAMATAN TEGALREJO
3308160	KECAMATAN WINDUSARI	001	BANYUURIP
001	DAMPIT	002	TAMPINGAN
002	TANJUNGSARI	003	PURWOSARI
003	PASANGSARI	004	SIDOREJO
004	KEMBANGKUNING	005	SOROYUDAN
005	BALESARI	006	TEGALREJO
006	BANJARSARI	007	SUKOREJO
007	BANDARSEDAYU	008	KEBONAGUNG
008	WINDUSARI	009	JAPAN
009	CANDISARI	010	BANYUSARI
010	GENITO	011	DLIMAS
011	WONOROTO	012	GLAGAHOMBO
012	GIRIMULYO	013	NGASEM
013	NGEMPLAK	014	GIRIREJO
014	KALJOSO	015	PURWODADI
015	GUNUNGSARI	016	WONOKERTO
016	MANGUNSARI	017	DAWUNG
017	KENTENGSARI	018	KLOPO
018	UMBULSARI	019	NGADIREJO
019	SEMEN	020	DONOROJO
020	GONDANGREJO	021	MANGUNREJO
3308170	KECAMATAN SECANG	3308190	KECAMATAN PAKIS
001	PANCURANMAS	001	PETUNG
002	JAMBEWANGI	002	DALEMAN KIDUL
003	CANDIRETNO	003	POGALAN
004	PIRIKAN	004	KETUNDAN
005	GIRIKULON	005	KENALAN
006	DONOMULYO	006	KRAGILAN
007	SIDOMULYO	007	BANYUSIDI
008	PUCANG	008	PAKIS
009	CANDISARI	009	LOSARI
010	MADUSARI	010	BAWANG
011	PAYAMAN	011	REJOSARI
012	KALJOSO	012	DASEH
013	NGADIROJO	013	GUMELEM
014	MADIOCONDRO	014	KAPONAN
015	NGABEAN	015	GONDANGSARI
016	SECANG	016	MUNENG WARANGAN
017	KRINCING	017	KAJANGKOSO
018	DONOREJO	018	GEJAGAN
019	KARANGKAJEN	019	MUNENG

DAFTAR KODE DAN NAMA DESA/KELURAHAN

Provinsi : [33] JAWA TENGAH

Kabupaten : [3308] MAGELANG

Kode	Nama	Kode	Nama
3308190	KECAMATAN PAKIS	3308210	KECAMATAN NGABLAK
020	JAMBEWANGI	013	JOGOYASAN
3308200	KECAMATAN GRABAG	014	PAGERGUNUNG
001	LEBAK	015	KEDITAN
002	PUCUNGSARI	016	SELOPROJO
003	SUGIHMAS		
004	PESIDI		
005	GIRIWETAN		
006	COKRO		
007	SALAM		
008	KETAWANG		
009	BANARAN		
010	BALEAGUNG		
011	KLEGEN		
012	SUMURARUM		
013	KALIKUTO		
014	BANYUSARI		
015	KARTOHARJO		
016	GRABAG		
017	KLETERAN		
018	NGASINAN		
019	TIRTO		
020	TLOGOREJO		
021	SAMBUNGREJO		
022	CITROSONO		
023	SIDOGEDE		
024	KALIPUCANG		
025	SEWORAN		
026	BANJARSARI		
027	LOSARI		
028	NGRANCAH		
3308210	KECAMATAN NGABLAK		
001	MAGERSARI		
002	BANDUNGREJO		
003	TEJOSARI		
004	GENIKAN		
005	JOGONAYAN		
006	NGABLAK		
007	SUMBEREJO		
008	MADYOGONDO		
009	KANIGORO		
010	SELOMIRAH		
011	GIRIREJO		
012	PANDEAN		

DAFTAR KODE DAN NAMA DESA/KELURAHAN

Provinsi : [33] JAWA TENGAH

Kabupaten : [3309] BOYOLALI

Kode	Nama	Kode	Nama
3309010	KECAMATAN SELO	3309030	KECAMATAN CEPOGO
001	TLOGOLELE	012	KEMBANGKUNING
002	KLAKAH	013	CABEANKUNTI
003	JRAKAH	014	CANDIGATAK
004	LENCOH	015	GUBUG
005	SUROTELENG	3309040	KECAMATAN MUSUK
006	SAMIRAN	001	LAMPAR
007	SELO	002	DRAGAN
008	TARUBATANG	003	KARANGANYAR
009	SENDEN	004	JEMOWO
010	JERUK	005	SUMUR
3309020	KECAMATAN AMPEL	006	SANGUP
001	NGAGRONG	007	MRIYAN
002	SEBOTO	008	LANJARAN
003	TANDUK	009	KARANGKENDAL
004	BANYUANYAR	010	KEPOSONG
005	SIDOMULYO	011	PAGERJURANG
006	NGARGOSARI	012	SUKOREJO
007	SELODOKO	013	SRUNI
008	NGENDEN	014	CLUNTANG
009	NGAMPON	015	KEMBANGSARI
010	GONDANGSLAMET	016	RINGINLARIK
011	CANDI	017	KEBONGULO
012	URUTSEWU	018	MUSUK
013	KALIGENTONG	019	SUKORAME
014	GLADAGSARI	020	PUSPORENGGO
015	KEMBANG	3309050	KECAMATAN BOYOLALI
016	CANDISARI	001	PULISEN
017	NGARGOLOKO	002	SISWODIPURAN
018	SAMPETAN	003	BANARAN
019	NGADIROJO	004	WINONG
020	JLAREM	005	PENGGUNG
3309030	KECAMATAN CEPOGO	006	KIRINGAN
001	WONODOYO	007	KARANGGENENG
002	JOMBONG	008	MUDAL
003	GEDANGAN	009	KEBONBIMO
004	SUMBUNG	3309060	KECAMATAN MOJOSONGO
005	PARAS	001	SINGOSARI
006	JELOK	002	TAMBAK
007	BAKULAN	003	MANGGIS
008	MLIWIS	004	JURUG
009	SUKABUMI	005	KARANGNONGKO
010	GENTING	006	MADU
011	CEPOGO	007	KEMIRI

DAFTAR KODE DAN NAMA DESA/KELURAHAN

Provinsi : [33] JAWA TENGAH

Kabupaten : [3309] BOYOLALI

Kode	Nama	Kode	Nama
3309060	KECAMATAN MOJOSONGO	3309090	KECAMATAN BANYUDONO
008	BUTUH	010	BANYUDONO
009	MOJOSONGO	011	BATAN
010	KRAGILAN	012	DENGGUNGAN
011	BRAJAN	013	BANGAK
012	METUK	014	TRAYU
013	DLINGO	015	TANJUNGSARI
3309070	KECAMATAN TERAS	3309100	KECAMATAN SAMBI
001	KOPEN	001	GLINTANG
002	DOPLANG	002	JATISARI
003	KADIRESO	003	CANDEN
004	NEPEN	004	SENTING
005	SUDIMORO	005	TEMPURSARI
006	BANGSALAN	006	SAMBI
007	SALAKAN	007	DEMANGAN
008	TERAS	008	KEPOH
009	RANDUSARI	009	JAGOAN
010	MOJOLEGI	010	BABADAN
011	GUMUKREJO	011	TAWENGAN
012	TAWANGSARI	012	CATUR
013	KRASAK	013	NGAGLIK
3309080	KECAMATAN SAWIT	014	TROSOBO
001	TEGALREJO	015	CERMO
002	GOMBANG	016	NGLEMBU
003	MANJUNG	3309110	KECAMATAN NGEMPLAK
004	KATEGUHAN	001	NGARGOREJO
005	BENDOSARI	002	SOBOKERTO
006	JATIREJO	003	NGESREP
007	KEMASAN	004	GAGAKSIPAT
008	TLAWONG	005	DONOHUDAN
009	JENENGAN	006	SAWAHAN
010	CEPOKOSAWIT	007	PANDEYAN
011	GUWOKAJEN	008	KISMOYOSO
012	KARANGDUREN	009	DIBAL
3309090	KECAMATAN BANYUDONO	010	SINDON
001	DUKUH	011	MANGGUNG
002	JIPANGAN	012	GIRIROTO
003	JEMBUNGAN	3309120	KECAMATAN NOGOSARI
004	SAMBON	001	KENTENG
005	KUWIRAN	002	POTRONAYAN
006	CANGKRINGAN	003	SEMBUNGAN
007	NGARU ARU	004	JERON
008	BENDAN	005	KETTITANG
009	KETAON	006	REMBUN

DAFTAR KODE DAN NAMA DESA/KELURAHAN

Provinsi : [33] JAWA TENGAH

Kabupaten : [3309] BOYOLALI

Kode	Nama	Kode	Nama
3309120	KECAMATAN NOGOSARI	3309150	KECAMATAN KLEGO
007	GULI	005	JATEN
008	TEGALGIRI	006	BLUMBANG
009	BENDO	007	BADE
010	KEYONGAN	008	KLEGO
011	POJOK	009	GONDANGLEGI
012	GLONGGONG	010	KARANGGATAK
013	PULUTAN	011	BANYUURIP
3309130	KECAMATAN SIMO	012	SUMBERAGUNG
001	PELEM	013	KARANGMOJO
002	BENDUNGAN	3309160	KECAMATAN ANDONG
003	TEMON	001	SEMPU
004	TETER	002	GONDANGRAWE
005	SIMO	003	PAKEL
006	WALEN	004	SENGGRONG
007	PENTUR	005	MOJO
008	GUNUNG	006	BEJI
009	TALAKBROTO	007	ANDONG
010	KEDUNGLENGKONG	008	KACANGAN
011	BLAGUNG	009	KEDUNGOWO
012	SUMBER	010	PRANGGONG
013	WATES	011	PAKANG
3309140	KECAMATAN KARANGGEDE	012	MUNGGUR
001	MANYARAN	013	KADIPATEN
002	SEMPULUR	014	SEMAWUNG
003	KLUMPIT	015	KUNTI
004	PINGGIR	016	PELEMREJO
005	BANTENGAN	3309170	KECAMATAN KEMUSU
006	TEGALSARI	001	KAUMAN
007	SRANTEN	002	KENDEL
008	GROGOLAN	003	BAWU
009	MOJOSARI	004	KLEWOR
010	PENKOL	005	SARIMULYO
011	KARANGKEPOH	006	WATUGEDE
012	SENDANG	007	KEDUNGREJO
013	KEBONAN	008	GENENGSARI
014	KLARI	009	KEMUSU
015	BANGKOK	010	LEMAHIRENG
016	DOLOGAN	011	GUWO
3309150	KECAMATAN KLEGO	012	KEDUNG MULYO
001	TANJUNG	013	WONOHARJO
002	SENDANGREJO	3309180	KECAMATAN WONOSEGORO
003	KALANGAN	001	NGABLAK
004	SANGGE	002	KARANGJATI

DAFTAR KODE DAN NAMA DESA/KELURAHAN

Provinsi : [33] JAWA TENGAH

Kabupaten : [3309] BOYOLALI

Kode	Nama
3309180	KECAMATAN WONOSEGORO
003	KETOYAN
004	BOLO
005	WONOSEGORO
006	BANDUNG
007	KEDUNGPILANG
008	KALINANAS
009	GILIREJO
010	JATILAWANG
011	GARANGAN
012	GOSONO
013	BANYUSRI
014	BOJONG
015	BERCAK
016	BENGLE
017	GUNUNGSARI
018	REPAKING
3309190	KECAMATAN JUWANGI
001	KROBOKAN
002	NGAREN
003	KALIMATI
004	SAMBENG
005	CERME
006	JUWANGI
007	PILANGREJO
008	JERUKAN
009	KAYEN
010	NGLESES

DAFTAR KODE DAN NAMA DESA/KELURAHAN

Provinsi : [33] JAWA TENGAH

Kabupaten : [3310] KLATEN

Kode	Nama	Kode	Nama
3310010	KECAMATAN PRAMBANAN	3310030	KECAMATAN WEDI
001	KEBON DALEM KIDUL	010	JIWO WETAN
002	PERENG	011	KADIBOLO
003	KOTESAN	012	TROTOK
004	SENGON	013	SEMBUNG
005	CUCUKAN	014	SUKOREJO
006	SANGGRAHAN	015	BIRIT
007	GENENG	016	PANDES
008	KEMUDO	017	GADUNGAN
009	TAJI	018	CANAN
010	TLOGO	019	KALITENGAH
011	BUGISAN	3310040	KECAMATAN BAYAT
012	KOKOSAN	001	BOGEM
013	KEBON DALEM LOR	002	NENGAHAN
014	BRAJAN	003	JARUM
015	RANDUSARI	004	NGERANGAN
016	JOHO	005	JAMBAKAN
3310020	KECAMATAN GANTIWARNO	006	DUKUH
001	KATEKAN	007	BANYURIPAN
002	KERTEN	008	BELUK
003	NGANDONG	009	PASEBAN
004	KRAGILAN	010	KRIKILAN
005	JOGOPRAYAN	011	KEBON
006	KARANGTURI	012	GUNUNG GAJAH
007	GENTAN	013	TEGALREJO
008	GESIKAN	014	TALANG
009	MLESE	015	TAWANGREJO
010	SAWIT	016	WIRO
011	MUTHAN	017	JOTANGAN
012	MURUH	018	KRAKITAN
013	BATURAN	3310050	KECAMATAN CAWAS
014	CEPORAN	001	KARANGASEM
015	JABUNG	002	BURIKAN
016	TOWANGSAN	003	NANGGULAN
3310030	KECAMATAN WEDI	004	BENDUNGAN
001	PESU	005	TUGU
002	DENGKENG	006	KEDUNGAMPEL
003	TANJUNGAN	007	BAWAK
004	PASUNG	008	BAREPAN
005	BRANGKAL	009	PAKISAN
006	PACING	010	BALAK
007	KADILANGGON	011	CAWAS
008	KALIGAYAM	012	PLOSOWANGI
009	MELIKAN	013	BARAN

DAFTAR KODE DAN NAMA DESA/KELURAHAN

Provinsi : [33] JAWA TENGAH

Kabupaten : [3310] KLATEN

Kode	Nama	Kode	Nama
3310050	KECAMATAN CAWAS	3310090	KECAMATAN JOGONALAN
014	TIRTOMARTO	002	TITANG
015	JAPANAN	003	TANGKISAN POS
016	TLINGSING	004	REJOSO
017	MLESE	005	GONDANGAN
018	GOMBANG	006	BAKUNG
019	POGUNG	007	NGERING
020	BOGOR	008	PAKAHAN
3310060	KECAMATAN TRUCUK	009	SUMYANG
001	KARANGPAKEL	010	KARANGDUKUH
002	WANGLU	011	PLAWIKAN
003	TRUCUK	012	KRAGUMAN
004	KALIKEBO	013	GRANTING
005	GADEN	014	PRAWATAN
006	PLANGGU	015	WONOBOYO
007	PUNDUNGSARI	016	DOMPYONGAN
008	SAJEN	017	JOTON
009	PULUHAN	018	TAMBAKAN
010	KRADENAN	3310100	KECAMATAN MANISRENGGO
011	SABRANG LOR	001	TASKOMBANG
012	JATIPURO	002	SOLODIRAN
013	WONOSARI	003	NANGSRI
014	MIRENG	004	BORANGAN
015	BERO	005	BARUKAN
016	MANDONG	006	TANJUNGSARI
017	SUMBER	007	KRANGGAN
018	PALAR	008	LESES
3310070	KECAMATAN KALIKOTES	009	KEBONALAS
001	JIMBUNG	010	BENDAN
002	NGEMPLAK	011	TLJAYAN
003	KALIKOTES	012	SUKORINI
004	KRAJAN	013	KECEMEN
005	TAMBONGWETAN	014	NGEMPLAK SENENG
006	GEMBLEGAN	015	SAPEN
007	JOGOSETRAN	016	KEPURUN
3310080	KECAMATAN KEBONARUM	3310110	KECAMATAN KARANGNONGKO
001	BASIN	001	GUMUL
002	GONDANG	002	BANYUAENG
003	PLUNENG	003	KADILAJO
004	NGRUNDUL	004	SOMOKATON
005	MALANGJIWAN	005	JETIS
006	MENDEN	006	KARANGNONGKO
007	KARANGDUREN	007	JAGALAN
3310090	KECAMATAN JOGONALAN	008	DEMAKJO
001	SOMOPURO		

DAFTAR KODE DAN NAMA DESA/KELURAHAN

Provinsi : [33] JAWA TENGAH

Kabupaten : [3310] KLATEN

Kode	Nama	Kode	Nama
3310110	KECAMATAN KARANGNONGKO	3310140	KECAMATAN PEDAN
009	BLIMBING	004	JATIMULYO
010	KANOMAN	005	JETIS WETAN
011	GEMAMPIR	006	KEDEN
012	LOGEDE	007	BENDO
013	JIWAN	008	TAMBAKBOYO
014	NGEMPLAK	009	KEDUNGAN
3310120	KECAMATAN NGAWEN	010	SOBAYAN
001	DUWET	011	KALANGAN
002	GATAK	012	TROKETON
003	MANJUNG	013	KALIGawe
004	SENDEN	014	LEMAHIRENG
005	NGAWEN	3310150	KECAMATAN KARANGDOWO
006	KAHUMAN	001	TULAS
007	KWAREN	002	BULUSAN
008	PEPE	003	TUMPUKAN
009	MANJUNGAN	004	SOKA
010	TEMPURSARI	005	KARANGJOHO
011	MAYUNGAN	006	RINGINPUTIH
012	CANDI REJO	007	TAMBAK
013	DRONO	008	KARANGDOWO
3310130	KECAMATAN CEPER	009	MUNGGUNG
001	SREBEGAN	010	SENTONO
002	PASUNGAN	011	NGOLODONO
003	KAJEN	012	PUGERAN
004	JAMBU KIDUL	013	DEMANGAN
005	KUJON	014	BABADAN
006	POKAK	015	TEGALAMPEL
007	MLESE	016	KARANGTALUN
008	JOMBOR	017	KARANGWUNGU
009	DLIMAS	018	KUPANG
010	KURUNG	019	BAKUNGAN
011	CETAN	3310160	KECAMATAN JUWIRING
012	TEGALREJO	001	TRASAN
013	CEPER	002	SAWAHAN
014	JAMBU KULON	003	JUWIRAN
015	MEGER	004	JETIS
016	KLEPU	005	KETITANG
017	NGAWONGGO	006	GONDANGSARI
018	KUNCEN	007	SERENAN
3310140	KECAMATAN PEDAN	008	TLOGORANDU
001	TEMUWANGI	009	BOLOPLERET
002	BEJI	010	TANJUNG
003	NGAREN	011	KENAIBAN

DAFTAR KODE DAN NAMA DESA/KELURAHAN

Provinsi : [33] JAWA TENGAH

Kabupaten : [3310] KLATEN

Kode	Nama	Kode	Nama
3310160	KECAMATAN JUWIRING	3310180	KECAMATAN DELANGGU
012	BULUREJO	016	SIDOMULYO
013	JATEN	3310190	KECAMATAN POLANHARJO
014	MRISEN	001	GLAGAH WANGI
015	PUNDUNGAN	002	KAPUNGAN
016	JUWIRING	003	KAUMAN
017	KWARASAN	004	NGARAN
018	CARIKAN	005	BORONGAN
019	TAJI	006	NGANJAT
3310170	KECAMATAN WONOSARI	007	JIMUS
001	WADUNG GETAS	008	TURUS
002	BOTO	009	POLAN
003	BULAN	010	KARANGLO
004	NGREDEN	011	PONGGOK
005	JELOBO	012	WANGEN
006	GUNTING	013	KEPRABON
007	SIDOWARNO	014	KRANGGAN
008	BENER	015	KEBONHARJO
009	KINGKANG	016	JANTI
010	TELOYO	017	SIDOWAYAH
011	PANDANAN	018	SIDOHARJO
012	LUMBUNG KEREK	3310200	KECAMATAN KARANGANOM
013	BENTANGAN	001	JAMBEYAN
014	DUWET	002	JUNGKARE
015	SEKARAN	003	KADIREJO
016	SUKOREJO	004	TARUBASAN
017	TEGALGONDO	005	TROSO
018	BOLALI	006	BLANCERAN
3310180	KECAMATAN DELANGGU	007	KUNDEN
001	BOWAN	008	BRANGKAL
002	DUKUH	009	BEKU
003	JETIS	010	KARANGAN
004	BUTUHAN	011	KARANGANOM
005	BANARAN	012	PADAS
006	KARANG	013	SOROPATEN
007	SRIBIT	014	JURANGJERO
008	KRECEK	015	NGABEYAN
009	MENDAK	016	GLEDEG
010	DELANGGU	017	GEMPOL
011	SABRANG	018	PONDOK
012	TLOBONG	019	JEBLOG
013	GATAK	3310210	KECAMATAN TULUNG
014	KEPANJEN	001	MUNDU
015	SEGARAN	002	SEDAYU

DAFTAR KODE DAN NAMA DESA/KELURAHAN

Provinsi : [33] JAWA TENGAH

Kabupaten : [3310] KLATEN

Kode	Nama	Kode	Nama
3310210	KECAMATAN TULUNG	3310230	KECAMATAN KEMALANG
003	POMAH	008	TANGKIL
004	BONO	009	BUMIHARJO
005	KIRINGAN	010	TLOGOWATU
006	MAJEGAN	011	SIDOREJO
007	DALANGAN	012	BALERANTE
008	GEDONGJETIS	013	TEGALMULYO
009	SOROGATEN	3310710	KECAMATAN KLATEN SELATAN
010	BEJI	001	KAJORAN
011	KEMIRI	002	GLODOGAN
012	SUDIMORO	003	NGALAS
013	TULUNG	004	DANGURAN
014	MALANGAN	005	TRUNUH
015	PUCANG MILIRAN	006	SUMBEREJO
016	COKRO	007	MERBUNG
017	DALEMAN	008	TEGALYOSO
018	WUNUT	009	GAYAMPRIT
3310220	KECAMATAN JATINOM	010	KARANGLO
001	BETENG	011	NGLINGGI
002	RANDULANANG	012	JETIS
003	MRANGGEN	3310720	KECAMATAN KLATEN TENGAH
004	JEMAWAN	001	BUNTALAN
005	GEDAREN	002	JOMBORAN
006	CAWAN	003	GUMULAN
007	TIBAYAN	004	MOJAYAN
008	BENGGING	005	BARENG
009	TEMUIRENG	006	SEMANGKAK
010	BANDUNGAN	007	KABUPATEN
011	KAYUMAS	008	KLATEN
012	SOCOKANGSI	009	TONGGALAN
013	GLAGAH	3310730	KECAMATAN KLATEN UTARA
014	KRAJAN	001	SEKARSULI
015	JATINOM	002	BARENG LOR
016	BONYOKAN	003	KARANGANOM
017	PANDEYAN	004	KETANDAN
018	PULUHAN	005	BELANG WETAN
3310230	KECAMATAN KEMALANG	006	JONGGRANGAN
001	BAWUKAN	007	GERGUNUNG
002	PANGGANG	008	JEBUGAN
003	TALUN		
004	KENDALSARI		
005	KEPUTRAN		
006	KEMALANG		
007	DOMPOL		

DAFTAR KODE DAN NAMA DESA/KELURAHAN

Provinsi : [33] JAWA TENGAH

Kabupaten : [3311] SUKOHARJO

Kode	Nama	Kode	Nama
3311010	KECAMATAN WERU	3311040	KECAMATAN SUKOHARJO
001	GROGOL	004	BEGAJAH
002	KARANGTENGAH	005	GAYAM
003	KARANGWUNI	006	JOHO
004	KRAJAN	007	JETIS
005	JATINGARANG	008	COMBONGAN
006	KARANGANYAR	009	KRIWEN
007	ALASOMBO	010	BULAKAN
008	KARANGMOJO	011	DUKUH
009	WERU	012	SUKOHARJO
010	KARAKAN	013	BULAKREJO
011	TEGALSARI	014	SONOREJO
012	TAWANG	3311050	KECAMATAN NGUTER
013	NGRECO	001	LAWU
3311020	KECAMATAN BULU	002	BARAN
001	SANGGANG	003	NGUTER
002	KAMAL	004	GUPIT
003	GENTAN	005	PENGGOL
004	KEDUNGSONO	006	JANGGLENGAN
005	TIYARAN	007	TANJUNGREJO
006	BULU	008	SERUT
007	KUNDEN	009	JURON
008	PURON	010	CELEP
009	MALANGAN	011	PLESAN
010	LINGKING	012	KEDUNGWINONG
011	NGASINAN	013	DALEMAN
012	KARANGASEM	014	KEPUH
3311030	KECAMATAN TAWANGSARI	015	PONDOK
001	WATUBONANG	016	TANJUNG
002	PUNDUNGREJO	3311060	KECAMATAN BENDOSARI
003	LOROG	001	JAGAN
004	GRAJEGAN	002	MANISHARJO
005	KEDUNGJAMBAL	003	CABEYAN
006	PONOWAREN	004	PUHGOGOR
007	KATEGUHAN	005	PALUHOMBO
008	DALANGAN	006	BENDOSARI
009	POJOK	007	MOJOREJO
010	TANGKISAN	008	MERTAN
011	MAJASTO	009	MULUR
012	TAMBAKBOYO	010	TORIYO
3311040	KECAMATAN SUKOHARJO	011	JOMBOR
001	KENEP	012	SIDOREJO
002	BANMATI	013	SUGIHAN
003	MANDAN	014	GENTAN

DAFTAR KODE DAN NAMA DESA/KELURAHAN

Provinsi : [33] JAWA TENGAH

Kabupaten : [3311] SUKOHARJO

Kode	Nama	Kode	Nama
3311070	KECAMATAN POLOKARTO	3311090	KECAMATAN GROGOL
001	PRANAN	010	KWARASAN
002	BUGEL	011	SANGGRAHAN
003	KARANGWUNI	012	MANANG
004	NGOMBAKAN	013	BANARAN
005	BAKALAN	014	CEMANI
006	GODOG	3311100	KECAMATAN BAKI
007	KEMASAN	001	NGROMBO
008	KENOKOREJO	002	MANCASAN
009	TEPISARI	003	GEDONGAN
010	BULU	004	JETIS
011	REJOSARI	005	BENTAKAN
012	POLOKARTO	006	KUDU
013	MRANGGEN	007	KADILANGU
014	WONOREJO	008	BAKIPANDEYAN
015	JATISOBO	009	MENURAN
016	KAYUAPAK	010	DUWET
017	GENENGSARI	011	SIWAL
3311080	KECAMATAN MOJOLABAN	012	WARU
001	TEGALMADE	013	GENTAN
002	LABAN	014	PURBAYAN
003	WIRUN	3311110	KECAMATAN GATAK
004	BEKONANG	001	SANGGUNG
005	CANGKOL	002	KAGOKAN
006	KLUMPRIT	003	BLIMBING
007	KRAGILAN	004	KRAJAN
008	SAPEN	005	GENENG
009	TRİYAGAN	006	JATI
010	JOHO	007	TROSEMI
011	DEMAKAN	008	LUWANG
012	DUKUH	009	KLASEMAN
013	PLUMBON	010	TEMPEL
014	GADINGAN	011	SRATEN
015	PALUR	012	WIRONANGGAN
3311090	KECAMATAN GROGOL	013	TRANGSAN
001	PONDOK	014	MAYANG
002	PARANGJORO	3311120	KECAMATAN KARTASURA
003	PANDEYAN	001	NGEMPLAK
004	TELUKAN	002	GUMPANG
005	KADOKAN	003	MAKAMHAJI
006	GROGOL	004	PABELAN
007	MADEGONDO	005	NGADIREJO
008	LANGENHARJO	006	KARTASURA
009	GEDANGAN	007	PUCANGAN

DAFTAR KODE DAN NAMA DESA/KELURAHAN

Provinsi : [33] JAWA TENGAH

Kabupaten : [3311] SUKOHARJO

Kode	Nama
3311120	KECAMATAN KARTASURA
008	KERTONATAN
009	WIROGUNAN
010	NGABEYAN
011	SINGOPURAN
012	GONILAN

DAFTAR KODE DAN NAMA DESA/KELURAHAN

Provinsi : [33] JAWA TENGAH

Kabupaten : [3312] WONOGIRI

Kode	Nama	Kode	Nama
3312010	KECAMATAN PRACIMANTORO	3312040	KECAMATAN GIRIWOYO
001	SUMBERAGUNG	008	TUKULREJO
002	PETIRSARI	009	BUMIHARJO
003	JOHO	010	SELOMARTO
004	GAMBIRMANIS	011	GIRIWOYO
005	WATANGREJO	012	SEJATI
006	SUCI	013	SENDANGAGUNG
007	JIMBAR	014	PLATAREJO
008	SAMBIROTO	015	SIRNOBOYO
009	PRACIMANTORO	016	TAWANGHARJO
010	GEDONG	3312050	KECAMATAN BATUWARNO
011	GEBANGHARJO	001	SELOPURO
012	SEDAYU	002	SENDANGSARI
013	BANARAN	003	TEGIRI
014	TRUKAN	004	BATUWARNO
015	TUBOKARTO	005	SUMBEREJO
016	LEBAK	006	RONGGOJATI
017	GLINGGANG	007	SUMBERAGUNG
018	WONODADI	008	KUDI
3312020	KECAMATAN PARANGGUPITO	3312060	KECAMATAN KARANGTENGAH
001	PARANGGUPITO	001	JEBLOGAN
002	GUDANGHARJO	002	NGAMBARSARI
003	GUNTURHARJO	003	KARANGTENGAH
004	GENDAYAKAN	004	PURWOHARJO
005	SAMBIHARJO	005	TEMBORO
006	KETOS	3312070	KECAMATAN TIRTOMOYO
007	SONGBLEDEG	001	HARGOSARI
008	JOHUNUT	002	DLEPIH
3312030	KECAMATAN GIRITONTRO	003	WIROKO
001	NGARGOHARJO	004	SUKOHARJO
002	TLOGOSARI	005	HARGOREJO
003	TLOGOHARJO	006	SIDOREJO
004	BAYEMHARJO	007	GENENGHARJO
005	JATIREJO	008	GIRIREJO
006	GIRITONTRO	009	HARGANTORO
007	PUCANGANOM	010	TIRTOMOYO
3312040	KECAMATAN GIRIWOYO	011	BANYAKPRODO
001	TIRTOSUWORO	012	NGARJOSARI
002	GIRIKIKIS	013	SENDANGMULYO
003	GUWOTIRTO	014	TANJUNGSARI
004	NGANCAR	3312080	KECAMATAN NGUNTORONADI
005	BULUREJO	001	KEDUNGREJO
006	GEDONGREJO	002	BULUREJO
007	PIDEKSA	003	KULUREJO
		004	SEMIN

DAFTAR KODE DAN NAMA DESA/KELURAHAN

Provinsi : [33] JAWA TENGAH

Kabupaten : [3312] WONOGIRI

Kode	Nama	Kode	Nama
3312080	KECAMATAN NGUNTORONADI	3312110	KECAMATAN WURYANTORO
005	BEJI	006	PULUTANKULON
006	WONOHARJO	007	PULUTANWETAN
007	BUMIHARJO	008	GUMIWANGLOR
008	GEBANG	3312120	KECAMATAN MANYARAN
009	PONDOKSARI	001	KEPUHSARI
010	NGADIROYO	002	PIJIHARJO
011	NGADIPIRO	003	BERO
3312090	KECAMATAN BATURETNO	004	GUNUNGAN
001	GLEUNGREJO	005	KARANGLOR
002	GAMBIRANOM	006	PAGUTAN
003	BALEPANJANG	007	PUNDUHSARI
004	WATUAGUNG	3312130	KECAMATAN SELOGIRI
005	BATURETNO	001	KEPATIHAN
006	BELIKURIP	002	KELORAN
007	TEMON	003	PARE
008	SARADAN	004	SINGODUTAN
009	TALUNOMBO	005	KALIANCAR
010	SENDANGREJO	006	JENDI
011	BOTO	007	PULE
012	KEDUNGOMBO	008	JATEN
013	SETROREJO	009	GEMANTAR
3312100	KECAMATAN EROMOKO	010	NAMBANGAN
001	BASUHAN	011	SENDANGIJO
002	PUCUNG	3312140	KECAMATAN WONOGIRI
003	SINDUKARTA	001	SENDANG
004	PANEKAN	002	WURYOREJO
005	BALEHARJO	003	POKOHKIDUL
006	MINGGARHARJO	004	PURWOREJO
007	TEGALHARJO	005	BULUSULUR
008	NGADIREJO	006	WONOBOYO
009	SUMBERHARJO	007	GIRIPURWO
010	PULOHARJO	008	GIRITIRTO
011	EROMOKO	009	GIRIWONO
012	PASEKAN	010	WONOKARTO
013	NGANDONG	011	PURWOSARI
014	TEMPURHARJO	012	MANJUNG
015	NGUNGGAHAN	013	SONOHARJO
3312110	KECAMATAN WURYANTORO	014	WONOKERTO
001	GENUKHARJO	015	WONOHARJO
002	SUMBEREJO	3312150	KECAMATAN NGADIROJO
003	MOJOPURA	001	GEDONG
004	WURYANTORO	002	GEMAWANG
005	MLOPOHARJO	003	KERJOKIDUL
		004	KERJOLOR

DAFTAR KODE DAN NAMA DESA/KELURAHAN

Provinsi : [33] JAWA TENGAH

Kabupaten : [3312] WONOGIRI

Kode	Nama	Kode	Nama
3312150	KECAMATAN NGADIROJO	3312180	KECAMATAN KISMANTORO
005	PONDOK	007	KISMANTORO
006	NGADIROJOKIDUL	008	NGROTO
007	MLOKOMANISWETAN	009	GEDAWUNG
008	NGADIROJOLOR	010	GAMBIRANOM
009	MLOKOMANISKULON	3312190	KECAMATAN PURWANTORO
010	JATIMARTO	001	SUMBER
011	KASIHAN	002	BANGSRI
3312160	KECAMATAN SIDOHARJO	003	TEGALREJO
001	SEMBUKAN	004	BITING
002	SEMPUKEREP	005	KEPYAR
003	TEMPURSARI	006	PURWANTORO
004	WIDORO	007	MIRICINDE
005	KEBONAGUNG	008	JOHO
006	NGABEYAN	009	SUKOMANGU
007	MOJORENO	010	TALESAN
008	TREMES	011	SENDANG
009	KAYULOKO	012	KENTENG
010	KEDUNGGUPIT	013	PLOSO
011	SIDOHARJO	014	GONDANG
012	JATINOM	015	BAKALAN
3312170	KECAMATAN JATIROTO	3312200	KECAMATAN BULUKERTO
001	PINGKUK	001	DOMAS
002	NGELO	002	NADI
003	DAWUNGAN	003	NGAGLIK
004	BRENGGOLO	004	BULUREJO
005	BOTO	010	BULUKERTO
006	GUNO	011	KRANDEGAN
007	PENGGKOL	012	TANJUNG
008	CANGKRING	013	SUGIHAN
009	SANGGRONG	014	CONTO
010	PESIDO	015	GENENG
011	MOJOPURA	3312201	KECAMATAN PUHPELEM
012	JATIREJO	001	PUHPELEM
013	JATIROTO	002	GIRIHARJO
014	DUREN	003	NGUNENG
015	SUGIHAN	004	SUKOREJO
3312180	KECAMATAN KISMANTORO	005	TENGGER
001	BUGELAN	006	GOLO
002	PLOSOREJO	3312210	KECAMATAN SLOGOHIMO
003	PUCUNG	001	PADARANGIN
004	MIRI	002	WATUSOMO
005	LEMAHBANG	003	PANDAN
006	GESING	004	SAMBIREJO
		005	MADE

DAFTAR KODE DAN NAMA DESA/KELURAHAN

Provinsi : [33] JAWA TENGAH

Kabupaten : [3312] WONOGIRI

Kode	Nama	Kode	Nama
3312210	KECAMATAN SLOGOHIMO	3312240	KECAMATAN GIRIMARTO
006	TUNGGUR	002	DOHO
007	WARU	003	SIDOKERTO
008	BULUSARI	004	GIRIMARTO
009	SLOGOHIMO	005	JENDI
010	GUNAN	006	NUNGKULAN
011	SEDAYU	007	GEMAWANG
012	SOCO	008	TAMBAKMERANG
013	KLUNGGEN	009	SELOREJO
014	RANDUSARI	010	JATIREJO
015	KARANG	011	GIRIWARNO
016	SOKOBOYO	012	SANAN
017	SETREN	013	SEMAGARDUWUR
3312220	KECAMATAN JATISRONO	014	BUBAKAN
001	TASIKHARGO		
002	SUMBEREJO		
003	REJOSARI		
004	GONDANGSARI		
005	SIDOREJO		
006	NGROMPAK		
007	SEMEN		
008	PULE		
009	PELEM		
010	SAMBIREJO		
011	GUNUNGSARI		
012	JATISARI		
013	PANDEYAN		
014	WATANGSONO		
015	JATISRONO		
016	TANJUNGSARI		
017	TANGGULANGIN		
3312230	KECAMATAN JATIPURNO		
001	GIRIYOSO		
002	KOPEN		
003	JATIPURNO		
004	TAWANGREJO		
005	JATIPURWO		
006	SLOGORETNO		
007	KEMBANG		
008	GIRIMULYO		
009	BALEPANJANG		
010	JEPORO		
011	MANGUNHARJO		
3312240	KECAMATAN GIRIMARTO		
001	WALENG		

DAFTAR KODE DAN NAMA DESA/KELURAHAN

Provinsi : [33] JAWA TENGAH

Kabupaten : [3313] KARANGANYAR

Kode	Nama	Kode	Nama
3313010	KECAMATAN JATIPURO	3313040	KECAMATAN JUMANTONO
001	NGEPUNGSARI	010	BLORONG
002	JATIPURWO	011	SRINGIN
003	JATIPURO	3313050	KECAMATAN MATESIH
004	JATISOBO	001	NGADILUWIH
005	JATIWARNO	002	DAWUNG
006	JATIMULYO	003	MATESIH
007	JATISUKO	004	KARANGBANGUN
008	JATHARJO	005	KORIPAN
009	JATIKUWUNG	006	GIRILAYU
010	JATIROYO	007	PABLENGAN
3313020	KECAMATAN JATIYOSO	008	PLOSOREJO
001	JATISAWIT	009	GANTIWARNO
002	PETUNG	3313060	KECAMATAN TAWANGMANGU
003	WONOKELING	001	BANDARDAWUNG
004	JATIYOSO	002	SEPANJANG
005	TLOBO	003	TAWANGMANGU
006	WONOREJO	004	KALISORO
007	BERUK	005	BLUMBANG
008	KARANGSARI	006	GONDOSULI
009	WUKIRSAWIT	007	TENGLIK
3313030	KECAMATAN JUMAPOLO	008	NGLEBAK
001	PASEBAN	009	KARANGLO
002	LEMAHBANG	010	PLUMBON
003	KARANGBANGUN	3313070	KECAMATAN NGARGOYOSO
004	PLOSO	001	PUNTUKREJO
005	GIRIWONDO	002	BERJO
006	KADIPIRO	003	GIRIMULYO
007	JUMANTORO	004	SEGOROGUNUNG
008	KEDAWUNG	005	KEMUNING
009	BAKALAN	006	NGLEGOK
010	JUMAPOLO	007	DUKUH
011	KWANGSAN	008	JATIREJO
012	JATIREJO	009	NGARGOYOSO
3313040	KECAMATAN JUMANTONO	3313080	KECAMATAN KARANGPANDAN
001	SEDAYU	001	BANGSRI
002	KEBAK	002	NGEMPLAK
003	GEMANTAR	003	DOPLANG
004	TUNGGULREJO	004	GERDU
005	GENENGAN	005	KARANG
006	NGUNUT	006	SALAM
007	TUGU	007	KARANGPANDAN
008	SUKOSARI	008	TOHKUNING
009	SAMBIREJO	009	GONDANGMANIS
		010	DAYU

DAFTAR KODE DAN NAMA DESA/KELURAHAN

Provinsi : [33] JAWA TENGAH

Kabupaten : [3313] KARANGANYAR

Kode	Nama	Kode	Nama
3313080	KECAMATAN KARANGPANDAN	3313120	KECAMATAN COLOMADU
011	HARJOSARI	010	BATURAN
3313090	KECAMATAN KARANGANYAR	011	KLODRAN
001	LALUNG	3313130	KECAMATAN GONDANGREJO
002	BOLONG	001	WONOREJO
003	JANTIHARJO	002	PLESUNGAN
004	TEGALGEDE	003	JATIKUWUNG
005	JUNGKE	004	SELOKATON
006	CANGAKAN	005	BULUREJO
007	KARANGANYAR	006	REJOSARI
008	BEJEN	007	JERUKSAWIT
009	POPONGAN	008	KARANGTURI
010	GAYAMDOMPO	009	KRAGAN
011	DELINGAN	010	WONOSARI
012	GEDONG	011	DAYU
3313100	KECAMATAN TASIKMADU	012	TUBAN
001	BURAN	013	KRENDOWAHONO
002	PAPAHAN	3313140	KECAMATAN KEBAKKRAMAT
003	NGIJO	001	KEMIRI
004	GAUM	002	NANGSRI
005	SURUH	003	MACANAN
006	PANDEYAN	004	ALASTUWO
007	KARANGMOJO	005	BANJARHARJO
008	KALING	006	MALANGGATEN
009	WONOLOPO	007	KALIWULUH
010	KALIJIRAK	008	PULOSARI
3313110	KECAMATAN JATEN	009	KEBAK
001	SURUHKALANG	010	WARU
002	JATI	3313150	KECAMATAN MOJOGEDANG
003	JATEN	001	SEWUREJO
004	DAGEN	002	NGADIREJO
005	NGRINGO	003	MOJOGEDANG
006	JETIS	004	POJOK
007	SROYO	005	MOJOROTO
008	BRUJUL	006	KALIBOTO
3313120	KECAMATAN COLOMADU	007	BUNTAR
001	NGASEM	008	GEBYOG
002	BOLON	009	GENTUNGAN
003	MALANGJIWAN	010	PENDEM
004	PAULAN	011	PERENG
005	GAJAHAN	012	MUNGGUR
006	BLULUKAN	013	KEDUNGJERUK
007	GAWANAN	3313160	KECAMATAN KERJO
008	GEDONGAN	001	KUTO
009	TOHUDAN	002	TAMANSARI

DAFTAR KODE DAN NAMA DESA/KELURAHAN

Provinsi : [33] JAWA TENGAH

Kabupaten : [3313] KARANGANYAR

Kode	Nama
3313160	KECAMATAN KERJO
003	GANTEN
004	GEMPOLAN
005	PLOSOREJO
006	KARANGREJO
007	KWADUNGAN
008	BOTOK
009	SUMBEREJO
010	TAWANGSARI
3313170	KECAMATAN JENAWI
001	GUMENG
002	ANGGRASMANIS
003	JENAWI
004	TRENGGULI
005	SIDOMUKTI
006	BALONG
007	SELOROMO
008	MENJING
009	LEMPONG

DAFTAR KODE DAN NAMA DESA/KELURAHAN

Provinsi : [33] JAWA TENGAH

Kabupaten : [3314] SRAGEN

Kode	Nama	Kode	Nama
3314010	KECAMATAN KALIJAMBE	3314030	KECAMATAN MASARAN
001	KEDEN	012	PRINGANOM
002	TROBAYAN	013	KRIKILAN
003	KALIMACAN	3314040	KECAMATAN KEDAWUNG
004	JETIS KARANGPUNG	001	KARANG PELEM
005	KRIKILAN	002	MOJODOYONG
006	BUKURAN	003	JENGGRIK
007	NGEBUNG	004	MOJOKERTO
008	BANARAN	005	KEDAWUNG
009	SAMBEREMBE	006	BENDUNGAN
010	DONOYUDAN	007	WONOKERSO
011	WONOREJO	008	WONOREJO
012	SAREN	009	CELEP
013	KARANGJATI	010	PENGGOK
014	TEGALOMBO	3314050	KECAMATAN SAMBIREJO
3314020	KECAMATAN PLUPUH	001	MUSUK
001	JEMBANGAN	002	JETIS
002	SIDOKERTO	003	SUKOREJO
003	JABUNG	004	JAMBAYAN
004	PUNGSARI	005	SAMBI
005	MANYAREJO	006	DAWUNG
006	GEDONGAN	007	BLIMBING
007	PLUPUH	008	SAMBIREJO
008	CANGKOL	009	KADIPIRO
009	SOMOMORO DUKUH	3314060	KECAMATAN GONDANG
010	SAMBIREJO	001	SRIMULYO
011	DARI	002	TEGALREJO
012	KARANG ANYAR	003	TUNGGUL
013	GENTAN BANARAN	004	GLONGGONG
014	KARUNGAN	005	KALIWEDI
015	KARANGWARU	006	PLOSOREJO
016	NGROMBO	007	WONOTOLO
3314030	KECAMATAN MASARAN	008	BUMIAJI
001	SIDODADI	009	GONDANG
002	KARANG MALANG	3314070	KECAMATAN SAMBUNG MACAN
003	KREBET	001	KARANGANYAR
004	SEPAT	002	TOYOGO
005	JIRAPAN	003	BANYUURIP
006	GEBANG	004	GRINGGING
007	DAWUNGAN	005	BANARAN
008	MASARAN	006	SAMBUNGMACAN
009	JATI	007	BEDORO
010	KLIWONAN	008	PLUMBON
011	PILANG	009	CEMENG
		3314080	KECAMATAN NGRAMPAL
		001	PILANGSARI

DAFTAR KODE DAN NAMA DESA/KELURAHAN

Provinsi : [33] JAWA TENGAH

Kabupaten : [3314] SRAGEN

Kode	Nama	Kode	Nama
3314080	KECAMATAN NGRAMPAL	3314120	KECAMATAN TANON
002	NGARUM	004	GAWAN
003	BENER	005	KECIK
004	KEBONROMO	006	PADAS
005	BANDUNG	007	GABUGAN
006	GABUS	008	KETRO
007	KARANGUDI	009	SAMBI DUWUR
008	KLANDUNGAN	010	KARANG TALUN
3314090	KECAMATAN KARANGMALANG	011	GADING
001	KEDUNG WADUK	012	BONAGUNG
002	JURANGJERO	013	KALIKOBOK
003	SARADAN	014	TANON
004	PLOSOKEREP	015	SUWATU
005	GUWOREJO	016	PENGGOL
006	PURO	3314130	KECAMATAN GEMOLONG
007	MOJOREJO	001	KALORAN
008	PELEM GADUNG	002	NGEMBAT PADAS
009	PLUMBUNGAN	003	KRAGILAN
010	KROYO	004	BRANGKAL
3314100	KECAMATAN SRAGEN	005	JATIBATUR
001	SINE	006	PELEMAN
002	SRAGEN KULON	007	GENENG DUWUR
003	SRAGEN TENGAH	008	TEGALDOWO
004	SRAGEN WETAN	009	GEMOLONG
005	NGLOROG	010	KWANGEN
006	KARANG TENGAH	011	PURWOREJO
007	TANGKIL	012	JENALAS
008	KEDUNGUPT	013	KALANGAN
3314110	KECAMATAN SIDOHARJO	014	NGANTI
001	BENTAK	3314140	KECAMATAN MIRI
002	PURWOSUMAN	001	GENENG
003	PATIHAN	002	JERUK
004	DUYUNGAN	003	SUNGGINGAN
005	JETAK	004	GIRIMARGO
006	SIDOHARJO	005	DOYONG
007	SINGOPADU	006	SOKO
008	JAMBANAN	007	BROJOL
009	TARAMAN	008	BAGOR
010	TENGGAK	009	GILIREJO
011	SRIBIT	010	GILIREJO BARU
012	PANDAK	3314150	KECAMATAN SUMBERLAWANG
3314120	KECAMATAN TANON	001	PENDEM
001	KARANGASEM	002	HADILUWIH
002	SLOGO	003	JATI
003	JONO		

DAFTAR KODE DAN NAMA DESA/KELURAHAN

Provinsi : [33] JAWA TENGAH

Kabupaten : [3314] SRAGEN

Kode	Nama	Kode	Nama
3314150	KECAMATAN SUMBERLAWANG	3314200	KECAMATAN JENAR
004	CEPOKO	001	JAPOH
005	MOJOPURO	002	NGEPRINGAN
006	NGANDUL	003	MLALE
007	NGARGOTIRTO	004	DAWUNG
008	KACANGAN	005	KANDANG SAPI
009	PAGAK	006	JENAR
010	TLOGO TIRTO	007	BANYUURIP
011	NGARGOSARI		
3314160	KECAMATAN MONDOKAN		
001	SONO		
002	TEMPELREJO		
003	TROMBOL		
004	JEKANI		
005	PARE		
006	KEDAWUNG		
007	JAMBANGAN		
008	GEMANTAR		
009	SUMBEREJO		
3314170	KECAMATAN SUKODONO		
001	NEWUNG		
002	JATI TENGAH		
003	BENDO		
004	JUWOK		
005	PANTIREJO		
006	MAJENANG		
007	KARANG ANOM		
008	GEBANG		
009	BALEHARJO		
3314180	KECAMATAN GESI		
001	PILANGSARI		
002	TANGGAN		
003	SRAWUNG		
004	GESI		
005	BLANGU		
006	SLENDRO		
007	POLENG		
3314190	KECAMATAN TANGEN		
001	KATELAN		
002	DUKUH		
003	JEKAWAL		
004	GALEH		
005	NGROMBO		
006	SIGIT		
007	DENANYAR		

DAFTAR KODE DAN NAMA DESA/KELURAHAN

Provinsi : [33] JAWA TENGAH

Kabupaten : [3315] GROBOGAN

Kode	Nama	Kode	Nama
3315010	KECAMATAN KEDUNGJATI	3315030	KECAMATAN PENAWANGAN
001	PRIGI	011	KRAMAT
002	NGOMBAK	012	CURUT
003	KENTENGSARI	013	WEDORO
004	KARANGLANGU	014	KLUWAN
005	PANIMBO	015	KARANGPAING
006	PADAS	016	PULUTAN
007	DERAS	017	WINONG
008	KLITIKAN	018	WOLO
009	KEDUNGJATI	019	NGELUK
010	KALIMARO	020	PENAWANGAN
011	JUMO	3315040	KECAMATAN TOROH
012	WATES	001	DIMORO
3315020	KECAMATAN KARANGRAYUNG	002	GENENGADAL
001	GUNUNG TUMPENG	003	SINDUREJO
002	KETRO	004	BANDUNGHARJO
003	SENDANGHARJO	005	GENENGSARI
004	KARANGANYAR	006	KENTENG
005	PARAKAN	007	NGRANDAH
006	NAMPU	008	TUNGGAK
007	KARANGSONO	009	BOLOH
008	JETIS	010	PLOSOHARJO
009	TELAWAH	011	TAMBIREJO
010	CEKEL	012	DEPOK
011	MANGIN	013	KRANGGANHARJO
012	SUMBERJOSARI	014	SUGIHAN
013	MOJOAGUNG	015	PILANGPAYUNG
014	PANGKALAN	016	KATONG
015	RAWOH	3315050	KECAMATAN GEYER
016	DEMPEL	001	RAMBAT
017	TERMAS	002	KALANGBANCAR
018	PUTATNGANTEN	003	JUWORO
019	TEMUREJO	004	MONGGOT
3315030	KECAMATAN PENAWANGAN	005	NGRANDU
001	LAJER	006	BANGSRI
002	SEDADI	007	KARANG ANYAR
003	BOLOGARANG	008	ASEMRUDUNG
004	KARANGWADER	009	JAMBANGAN
005	TOKO	010	GEYER
006	PENGKOL	011	LEDOKDAWAN
007	LEYANGAN	012	SOBO
008	WATU PAWON	013	SURU
009	TUNGGU	3315060	KECAMATAN PULOKULON
010	JIPANG	001	RANDUREJO

DAFTAR KODE DAN NAMA DESA/KELURAHAN

Provinsi : [33] JAWA TENGAH

Kabupaten : [3315] GROBOGAN

Kode	Nama	Kode	Nama
3315060	KECAMATAN PULOKULON	3315090	KECAMATAN NGARINGAN
002	MLOWOKARANGTALUN	002	SARIREJO
003	POJOK	003	KALANGDOSARI
004	JATHARJO	004	KALANGLUNDO
005	SIDOREJO	005	TRUWOLU
006	TUKO	006	PENDEM
007	PANUNGGALAN	007	BANDUNGSARI
008	MANGUNREJO	008	NGARINGAN
009	JETAKSARI	009	NGARAPARAP
010	PULOKULON	010	BELOR
011	JAMBON	011	TANJUNGHARJO
012	KARANGHARJO	012	SUMBERAGUNG
013	SEMBUNGHARJO	3315100	KECAMATAN WIROSARI
3315070	KECAMATAN KRADENAN	001	SAMBIREJO
001	BAGO	002	TANJUNGREJO
002	SIMO	003	KUNDEN
003	REJOSARI	004	TAMBAHREJO
004	PAKIS	005	KROPAK
005	CREWEK	006	KALIREJO
006	BANJARSARI	007	DAPURNO
007	KRADENAN	008	MOJOREBO
008	SAMBONGBANGI	009	WIROSARI
009	SENGONWETAN	010	GEDANGAN
010	BANJARDOWO	011	TAMBAKSELO
011	KALISARI	012	KARANGASEM
012	KUWU	013	DOKORO
013	GRABAGAN	014	TEGALREJO
014	TANJUNGSARI	3315110	KECAMATAN TAWANGHARJO
3315080	KECAMATAN GABUS	001	PULONGRAMBE
001	KEYONGAN	002	MAYAHAN
002	SUWATU	003	JONO
003	NGLINDUK	004	SELO
004	PELEM	005	TAWANGHARJO
005	SULURSARI	006	TARUB
006	TLOGOTIRTO	007	POJOK
007	GABUS	008	PLOSOREJO
008	PANDANHARUM	009	GODAN
009	TUNGGULREJO	010	KEMADUHBATUR
010	TAHUNAN	3315120	KECAMATAN GROBOGAN
011	BENDOHARJO	001	GETASREJO
012	KALIPANG	002	REJOSARI
013	KARANGREJO	003	TANGGUNGHARJO
014	BANJAREJO	004	TEGUHAN
3315090	KECAMATAN NGARINGAN	005	NGABENREJO
001	SENDANGREJO		

DAFTAR KODE DAN NAMA DESA/KELURAHAN

Provinsi : [33] JAWA TENGAH

Kabupaten : [3315] GROBOGAN

Kode	Nama	Kode	Nama
3315120	KECAMATAN GROBOGAN	3315150	KECAMATAN KLAMBU
006	GROBOGAN	008	JENENGAN
007	KARANGREJO	009	WANDANKEMIRI
008	PUTATSARI	3315160	KECAMATAN GODONG
009	LEBAK	001	TUNGU
010	LEBENGJUMUK	002	PAHESAN
011	SEDAYU	003	LATAK
012	SUMBER JATIPOHON	004	SUMURGEDE
3315130	KECAMATAN PURWODADI	005	SAMBUNG
001	CANDISARI	006	KETANGIREJO
002	GENUKSURAN	007	ANGGASWANGI
003	DANYANG	008	GUCI
004	KALONGAN	009	WERDOYO
005	NGRAJI	010	GUYANGAN
006	KANDANGAN	011	GUNDI
007	NAMBUHAN	012	JATILOR
008	WARUKARANGANYAR	013	SUMBERAGUNG
009	NGLOBAR	014	BRINGIN
010	KEDUNGREJO	015	KLAMPOK
011	KARANGANYAR	016	KEMLOKO
012	PURWODADI	017	GODONG
013	KURIPAN	018	BUGEL
014	NGEMBAK	019	KETTITANG
015	CINGKONG	020	KOPEK
016	PULOREJO	021	DOROLEGI
017	PUTAT	022	RAJEK
3315140	KECAMATAN BRATI	023	HARJOWINANGUN
001	MENDURAN	024	KARANGGENENG
002	JANGKUNGHARJO	025	WANUTUNGAL
003	TEMON	026	MANGGARWETAN
004	LEMAHPUTIH	027	MANGGARMAS
005	TIREM	028	TINANDING
006	KARANGSARI	3315170	KECAMATAN GUBUG
007	KRONGGEN	001	PENADARAN
008	KATEKAN	002	GELAPAN
009	TEGALSUMUR	003	NGROTO
3315150	KECAMATAN KLAMBU	004	GINGGANGTANI
001	KANDANGREJO	005	JEKETRO
002	SELOJARI	006	SABAN
003	TARUMAN	007	MLILIR
004	PENGANTEN	008	KEMIRI
005	KLAMBU	009	PAPANREJO
006	MENAWAN	010	KUNJENG
007	TERKESI	011	TRISARI

DAFTAR KODE DAN NAMA DESA/KELURAHAN

Provinsi : [33] JAWA TENGAH

Kabupaten : [3315] GROBOGAN

Kode	Nama
3315170	KECAMATAN GUBUG
012	KUWARON
013	ROWOSARI
014	GUBUG
015	PRANTEN
016	JATIPECARON
017	BATURAGUNG
018	TAMBAKAN
019	RINGKIDUL
020	RINGINHARJO
021	TLOGOMULYO
3315180	KECAMATAN TEGOWANU
001	KEBONAGUNG
002	TLOGOREJO
003	MEDANI
004	SUKOREJO
005	TANGGIREJO
006	MANGUNSARI
007	GEBANGAN
008	KEJAWAN
009	TEGOWANU WETAN
010	TEGOWANU KULON
011	TAJEMSARI
012	KARANGPASAR
013	KEDUNGWUNGU
014	PEPE
015	CURUG
016	CANGKRING
017	GAJI
018	TUNJUNGHARJO
3315190	KECAMATAN TANGGUNGHARJO
001	RINGINPITU
002	MRISI
003	NGAMBAKREJO
004	KAPUNG
005	KALIWENANG
006	SUGIHMANIK
007	TANGGUNGHARJO
008	BRABO
009	PADANG

DAFTAR KODE DAN NAMA DESA/KELURAHAN

Provinsi : [33] JAWA TENGAH

Kabupaten : [3316] BLORA

Kode	Nama	Kode	Nama
3316010	KECAMATAN JATI	3316040	KECAMATAN KEDUNGTUBAN
001	BANGKLEYAN	002	KETUWAN
002	GEMPOL	003	JIMBUNG
003	KEPOH	004	PANOLAN
004	PELEM	005	KLAGEN
005	JEGONG	006	KEMANTREN
006	JATI	007	SIDOREJO
007	SINGGET	008	WADO
008	GABUSAN	009	PULO
009	DOPLANG	010	TANJUNG
010	RANDULAWANG	011	SOGO
011	TOBO	012	BAJO
012	PENGKOLJAGONG	013	NGLANDEYAN
3316020	KECAMATAN RANDUBLATUNG	014	KALEN
001	TLOGOTUWUNG	015	NGRAHO
002	BODEH	016	KEDUNGTUBAN
003	GEMBYUNGAN	017	GALUK
004	SAMBONGWANGAN	3316050	KECAMATAN CEPU
005	RANDUBLATUNG	001	GADON
006	PILANG	002	NGLORAM
007	TEMULUS	003	CABEYAN
008	SUMBERJO	004	KAPUAN
009	KUTUKAN	005	JIPANG
010	KALISARI	006	GETAS
011	KEDIREN	007	SUMBERPITU
012	WULUNG	008	KENTONG
013	KADENGAN	009	MERNUNG
014	BEKUTUK	010	MULYOREJO
015	PLOSOREJO	011	TAMBAKROMO
016	JERUK	012	NGLANJUK
017	TANGGEL	013	BALUN
018	NGLIRON	014	CEPU
3316030	KECAMATAN KRADENAN	015	NGELO
001	MEGERI	016	KARANGBOYO
002	NGLEBAK	017	NGROTO
003	GETAS	3316060	KECAMATAN SAMBONG
004	NGINGGIL	001	TEMENGENG
005	NGRAWOH	002	SAMBONGREJO
006	MENDENREJO	003	GADU
007	SUMBER	004	SAMBONG
008	MOJOREMBUN	005	POJOKWATU
009	MEDALEM	006	GAGAKAN
010	NGLUNGER	007	BITING
3316040	KECAMATAN KEDUNGTUBAN	008	BRABOWAN
001	GONDEL		

DAFTAR KODE DAN NAMA DESA/KELURAHAN

Provinsi : [33] JAWA TENGAH

Kabupaten : [3316] BLORA

Kode	Nama	Kode	Nama
3316060	KECAMATAN SAMBONG	3316090	KECAMATAN JEPON
009	LEDOK	014	SESO
010	GIYANTI	015	BALONG
3316070	KECAMATAN JIKEN	016	GENENG
001	NGLOBO	017	NGLAROHGUNUNG
002	CABAK	018	KAWENGAN
003	NGLEBUR	019	GERSI
004	JANJANG	020	GEDANGDOWO
005	BLEBOH	021	PULEDAGEL
006	KETRINGAN	022	BACEM
007	SINGONEGORO	023	JATIREJO
008	JIKEN	024	SOKO
009	GENJAHAN	025	WARU
010	JIWOREJO	3316100	KECAMATAN KOTA BLORA
011	BANGOWAN	001	JEPANGREJO
3316080	KECAMATAN BOGOREJO	002	KAMOLAN
001	GOMBANG	003	PELEM
002	SARIREJO	004	PURWOREJO
003	KARANGANYAR	005	ANDONGREJO
004	KARANG	006	BERAN
005	PRANTAAN	007	JEJERUK
006	JERUK	008	BANGKLE
007	BOGOREJO	009	KEDUNGJENAR
008	GEMBOL	010	MLANGSEN
009	TEMPUREJO	011	JETIS
010	GAYAM	012	TAMBAHREJO
011	SENDANGREJO	013	KAUMAN
012	GANDU	014	SONOREJO
013	NGLINGKIR	015	KUNDEN
014	JURANGJERO	016	TEMPELAN
3316090	KECAMATAN JEPON	017	TEGALGUNUNG
001	BLUNGUN	018	KARANGJATI
002	SEMANGGI	019	TEMUREJO
003	NGAMPON	020	TEMPUREJO
004	JOMBLANG	021	PATALAN
005	PALON	022	TAMBAKSARI
006	BANGSRI	023	PURWOSARI
007	SUMURBOTO	024	NGADIPURWO
008	BRUMBUNG	025	SENDANGHARJO
009	TURIREJO	026	TEMPURAN
010	SEMAMPIR	027	PLANTUNGAN
011	KEMIRI	028	NGAMPEL
012	TEMPELLEMAHBANG	3316110	KECAMATAN BANJAREJO
013	JEPON	001	JATISARI

DAFTAR KODE DAN NAMA DESA/KELURAHAN

Provinsi : [33] JAWA TENGAH

Kabupaten : [3316] BLORA

Kode	Nama	Kode	Nama
3316110	KECAMATAN BANJAREJO	3316130	KECAMATAN JAPAH
002	JATIKLAMPOK	008	BOGOREJO
003	SIDOMULYO	009	WOTBAKAH
004	BALONGSARI	010	PADAAN
005	BACEM	011	JAPAH
006	WONOSEMI	012	DOLOGAN
007	SENDANGGAYAM	013	TLOGOWUNGU
008	BANJAREJO	014	BOGEM
009	MOJOWETAN	015	SUMBEREJO
010	SUMBERAGUNG	016	NGIYONO
011	KLOPODUWUR	017	GAPLOKAN
012	GEDONGSARI	018	KALINANAS
013	SENDANGWUNGU	3316140	KECAMATAN NGAWEN
014	BALONGREJO	001	ROWOBUNGKUL
015	KARANGTALUN	002	GEDEBEG
016	KEBONREJO	003	SAMBONGANYAR
017	SEMBONGIN	004	KENDAYAAN
018	KEMBANG	005	PLUMBON
019	PLOSOREJO	006	BERGOLO
020	BULUROTO	007	BANDUNGROJO
3316120	KECAMATAN TUNJUNGAN	008	KEDUNGSATRIYAN
001	TAWANGREJO	009	KARANGTENGAH
002	KEDUNGRINGIN	010	JETAKWANGER
003	ADIREJO	011	SUMBEREJO
004	TAMANREJO	012	SENDANGAGUNG
005	TUTUP	013	SENDANGREJO
006	SUKOREJO	014	TALOKWOHMOJO
007	TAMBAHREJO	015	TREMBULREJO
008	KALANGAN	016	PUNGGURSUGIH
009	SAMBONGREJO	017	GONDANG
010	TUNJUNGAN	018	NGAWEN
011	KEDUNGREJO	019	BERBAK
012	GEMPOLREJO	020	SARIMULYO
013	NGLANGITAN	021	SENDANGMULYO
014	KESER	022	WANTILGUNG
015	SITIREJO	023	BOGOWANTI
3316130	KECAMATAN JAPAH	024	SAMBONGREJO
001	NGAPUS	025	GOTPUTUK
002	KROCOK	026	BRADAG
003	TENGER	027	SEMAWUR
004	HARJOWINANGUN	028	SRIGADING
005	BEGANJING	029	KARANGJONG
006	NGRAMBITAN	3316150	KECAMATAN KUNDURAN
007	PENGKOLREJO	001	BOTORECO

DAFTAR KODE DAN NAMA DESA/KELURAHAN

Provinsi : [33] JAWA TENGAH

Kabupaten : [3316] BLORA

Kode	Nama	Kode	Nama
3316150	KECAMATAN KUNDURAN	3316160	KECAMATAN TODANAN
002	BULOH	018	DRINGO
003	KEMIRI	019	DALANGAN
004	KODOKAN	020	CANDI
005	SONOKIDUL	021	GONDORIYO
006	SEMPU	022	KEMBANG
007	CUNGKUP	023	BEDINGIN
008	PLOSO REJO	024	LEDOK
009	NGILEN	025	KEDUNGBACIN
010	BAKAH		
011	KALANGREJO		
012	BLUMBANGREJO		
013	TAWANGREJO		
014	KLOKAH		
015	JETAK		
016	MURAHARJO		
017	JAGONG		
018	KUNDURAN		
019	GAGAAN		
020	SAMBIROTO		
021	BEJIREJO		
022	KARANGGENENG		
023	BALONG		
024	NGAWENOMBO		
025	SENDANGWATES		
026	KEDUNGWARU		
3316160	KECAMATAN TODANAN		
001	PELEMSENGIR		
002	PRIGI		
003	SAMBENG		
004	TINAPAN		
005	KEDUNGWUNGU		
006	SONOKULON		
007	NGUMBUL		
008	KACANGAN		
009	BICAK		
010	SENDANG		
011	WUKIRSARI		
012	KARANGANYAR		
013	TODANAN		
014	KETILENG		
015	COKROWATI		
016	KAJENGAN		
017	GUNUNGAN		

DAFTAR KODE DAN NAMA DESA/KELURAHAN

Provinsi : [33] JAWA TENGAH

Kabupaten : [3317] REMBANG

Kode	Nama	Kode	Nama
3317010	KECAMATAN SUMBER	3317030	KECAMATAN GUNEM
001	RONGGOMULYO	008	GUNEM
002	LOGEDE	009	KULUTAN
003	PELEMSARI	010	SIDOMULYO
004	LOGUNG	011	TELGAWAH
005	KRIKILAN	012	SENDANGMULYO
006	KEDUNGTULUP	013	PANOHAN
007	JATHADI	014	DEMAAN
008	POLBAYEM	015	BANYUURIP
009	SUMBER	016	SAMBONGPAYAK
010	JADI	3317040	KECAMATAN SALE
011	GRAWAN	001	TAHUNAN
012	RANDUAGUNG	002	NGAJARAN
013	SUKOREJO	003	MRAYUN
014	TLOGOTUNGGAL	004	BANCANG
015	BOGOREJO	005	SALE
016	MEGULUNG	006	JOHO
017	KEDUNGASEM	007	JINANTEN
018	SEKARSARI	008	GADING
3317020	KECAMATAN BULU	009	WONOKERTO
001	MLATIREJO	010	SUMBERMULYO
002	SENDANGMULYO	011	TENGGER
003	PONDOKREJO	012	BITINGAN
004	WARUGUNUNG	013	PAKIS
005	PINGGAN	014	UKIR
006	CABEAN	015	RENDENG
007	LAMBANGAN KULON	3317050	KECAMATAN SARANG
008	LAMBANGAN WETAN	001	LODAN KULON
009	SUMBERMULYO	002	LODAN WETAN
010	KARANGASEM	003	BONJOR
011	PASEDAN	004	TAWANGREJO
012	NGULAAN	005	SAMPUNG
013	JUKUNG	006	BATURNO
014	BULU	007	BABAKTULUNG
015	MANTINGAN	008	NGLOJO
016	KADIWONO	009	JAMBANGAN
3317030	KECAMATAN GUNEM	010	PELANG
001	KAJAR	011	GILIS
002	TIMBRANGAN	012	GUNUNG MULYO
003	TEGALDOWO	013	GONGGANG
004	PASUCEN	014	SUMBERMULYO
005	SUNTRI	015	KALIPANG
006	DOWAN	016	DADAPMULYO
007	TREMBES	017	SENDANGMULYO

DAFTAR KODE DAN NAMA DESA/KELURAHAN

Provinsi : [33] JAWA TENGAH

Kabupaten : [3317] REMBANG

Kode	Nama	Kode	Nama
3317050	KECAMATAN SARANG	3317070	KECAMATAN PAMOTAN
018	BANOWAN	015	SEGOROMULYO
019	TEMPERAK	016	KETANGI
020	KARANGMANGU	017	SENDANGAGUNG
021	BAJINGJOWO	018	GEGERSIMO
022	BAJINGMEDURO	019	SUMBANGREJO
023	SARANGMEDURO	020	JAPEREJO
3317060	KECAMATAN SEDAN	021	TULUNG
001	NGULAHAN	022	RINGIN
002	PACING	023	SUMBEREJO
003	KARAS	3317080	KECAMATAN SULANG
004	MOJOSARI	001	TANJUNG
005	GESIKAN	002	KEMADU
006	SAMBIROTO	003	SULANG
007	SEDAN	004	POMAHAN
008	KARANGASEM	005	RUKEM
009	SIDOREJO	006	KOROWELANG
010	SIDOMULYO	007	KARANGHARJO
011	KEDUNGRINGIN	008	JATIMUDO
012	GANDRIROJO	009	KUNIR
013	CANDIMULYO	010	GLEBEG
014	LEMAHPUTIH	011	BOGORAME
015	KUMBO	012	KALIOMBO
016	DADAPAN	013	SUDO
017	SAMBONG	014	KARANGSARI
018	BOGOREJO	015	PRAGU
019	KENONGO	016	KEBONAGUNG
020	JAMBEYAN	017	SEREN
021	MENORO	018	PRANTI
3317070	KECAMATAN PAMOTAN	019	PEDAK
001	MEGAL	020	LANDOH
002	NGEMPLAKREJO	021	KEREP
003	PRAGEN	3317090	KECAMATAN KALIORI
004	SAMARAN	001	METESEH
005	GAMBIRAN	002	MAGUAN
006	BAMBAN	003	SIDOMULYO
007	BANGUNREJO	004	WIROTO
008	PAMOTAN	005	BANGGI
009	SIDOREJO	006	KUANGSAN
010	TEMPALING	007	GUNUNGSARI
011	JOHO	008	SENDANGAGUNG
012	MLAGEN	009	KARANGSEKAR
013	KEPOHAGUNG	010	BABADAN
014	MLAWAT	011	PENKOL

DAFTAR KODE DAN NAMA DESA/KELURAHAN

Provinsi : [33] JAWA TENGAH

Kabupaten : [3317] REMBANG

Kode	Nama	Kode	Nama
3317090	KECAMATAN KALIORI	3317100	KECAMATAN REMBANG
012	SAMBIYAN	031	SUKOHARJO
013	MOJOREMBUN	032	KABONGAN LOR
014	TUNGGULSARI	033	KABONGAN KIDUL
015	TAMBAKAGUNG	034	TIREMAN
016	MOJOWARNO	3317110	KECAMATAN PANCUR
017	DRESI KULON	001	JAPELEDOK
018	DRESI WETAN	002	JERUK
019	TASIKHARJO	003	DOROPAYUNG
020	PURWOREJO	004	KARASKEPOH
021	BOGOHARJO	005	TUYUHAN
022	BANYUDONO	006	PANDAN
023	PANTIHARJO	007	GEMBLENGMULYO
3317100	KECAMATAN REMBANG	008	SUMBERAGUNG
001	KEDUNGREJO	009	KALITENGAH
002	TURUSGEDE	010	SIDOWAYAH
003	KUMENDUNG	011	KEDUNG
004	SRIDADI	012	PUNGGURHARJO
005	PADARAN	013	LANGKIR
006	TLOGOMOJO	014	PANCUR
007	KASREMAN	015	POHLANDAK
008	PUNJULHARJO	016	WARUGUNUNG
009	TRITUNGGAL	017	CRIWIK
010	PASARBANGGI	018	WUWUR
011	GEDANGAN	019	NGULANGAN
012	WETON	020	BANYUURIP
013	NGOTET	021	JOHOGUNUNG
014	MONDOTEKO	022	TRENGGULUNAN
015	NGADEM	023	NGROTO
016	KETANGGI	3317120	KECAMATAN KRAGAN
017	PULO	001	TANJUNGSARI
018	WARU	002	SENDANGMULYO
019	MAGERSARI	003	SENDANGWARU
020	GEGUNUNG KULON	004	NGASINAN
021	GEGUNUNG WETAN	005	KENDALAGUNG
022	PACAR	006	MOJOKERTO
023	TANJUNGSARI	007	TANJUNGAN
024	SUMBERJO	008	KEBLORAN
025	TASIKAGUNG	009	KARANGANYAR
026	SAWAHAN	010	KARANGLINCAK
027	LETEH	011	KARANGHARJO
028	SIDOWAYAH	012	KRAGAN
029	KUTOHARJO	013	TEGALMULYO
030	PANDEAN	014	BALONGMULYO

DAFTAR KODE DAN NAMA DESA/KELURAHAN

Provinsi : [33] JAWA TENGAH

Kabupaten : [3317] REMBANG

Kode	Nama	Kode	Nama
3317120	KECAMATAN KRAGAN	3317140	KECAMATAN LASEM
015	NARUKAN	015	GOWAK
016	SUDAN	016	SENDANGASRI
017	TERJAN	017	TASIKSONO
018	SENDANG	018	SRIOMBO
019	WATUPECAH	019	BONANG
020	WORO	020	BINANGUN
021	SUMURPULE		
022	PLAWANGAN		
023	SUMBERGAYAM		
024	PANDANGAN WETAN		
025	PANDANGAN KULON		
026	SUMURTAWANG		
027	SUMBERSARI		
3317130	KECAMATAN SLUKE		
001	SANETAN		
002	RAKITAN		
003	BENDO		
004	LABUHAN KIDUL		
005	SENDANGMULYO		
006	BLIMBING		
007	MANGGAR		
008	JATISARI		
009	LANGGAR		
010	SLUKE		
011	JURANGJERO		
012	LERAN		
013	TRAHAN		
014	PANGKALAN		
3317140	KECAMATAN LASEM		
001	KARASGEDE		
002	JOLOTUNDO		
003	SUMBERGIRANG		
004	KARANGTURI		
005	BABAGAN		
006	DOROKANDANG		
007	GEDONGMULYO		
008	DASUN		
009	SODITAN		
010	NGEMPLAK		
011	SELOPURO		
012	SENDANGCOYO		
013	NGARGOMULYO		
014	KAJAR		

DAFTAR KODE DAN NAMA DESA/KELURAHAN

Provinsi : [33] JAWA TENGAH

Kabupaten : [3318] PATI

Kode	Nama	Kode	Nama
3318010	KECAMATAN SUKOLILO	3318030	KECAMATAN TAMBAKROMO
001	PAKEM	009	KARANGAWEN
002	PRAWOTO	010	MANGUNREKSO
003	WEGIL	011	TAMBAHARJO
004	KUWAWUR	012	TAMBAHAGUNG
005	PORANG PARING	013	SITIREJO
006	SUMBERSOKO	014	KEDALINGAN
007	TOMPEGUNUNG	015	KARANGMULYO
008	KEDUMULYO	016	KARANGWONO
009	GADUDERO	017	ANGKATAN LOR
010	SUKOLILO	018	ANGKATAN KIDUL
011	KEDUNGWINONG	3318040	KECAMATAN WINONG
012	BALEADI	001	POHGADING
013	WOTAN	002	GUNUNGANTI
014	BATUREJO	003	GODO
015	KASIYAN	004	KROPAK
016	CENGKALSEWU	005	KARANGSUMBER
3318020	KECAMATAN KAYEN	006	GUYANGAN
001	JIMBARAN	007	SUGIHAN
002	DURENSAWIT	008	KEBOLAMPANG
003	SLUNGKEP	009	TLOGOREJO
004	BEKETEL	010	PAGENDISAN
005	PURWOKERTO	011	PEKALONGAN
006	SUMBERSARI	012	DANYANGMULYO
007	BRATI	013	KUDUR
008	JATIROTO	014	PADANGAN
009	KAYEN	015	BLINGJATI
010	TRIMULYO	016	MINTORAHAYU
011	SRIKATON	017	KEBOWAN
012	PASURUHAN	018	WINONG
013	PESAGI	019	KLECOREGONANG
014	ROGOMULYO	020	BUMIHARJO
015	TALUN	021	TAWANGREJO
016	BOLOAGUNG	022	BRINGINWARENG
017	SUNDOLUHUR	023	SUMBERMULYO
3318030	KECAMATAN TAMBAKROMO	024	DEGAN
001	PAKIS	025	SERUTSADANG
002	MAITAN	026	PULOREJO
003	WUKIRSARI	027	KARANGKONANG
004	SINOMWIDODO	028	TANGGEL
005	KEBEN	029	WIRUN
006	LARANGAN	030	SARIMULYO
007	TAMBAKROMO	3318050	KECAMATAN PUCAKWANGI
008	MOJOMULYO	001	WATESHAJI

DAFTAR KODE DAN NAMA DESA/KELURAHAN

Provinsi : [33] JAWA TENGAH

Kabupaten : [3318] PATI

Kode	Nama	Kode	Nama
3318050	KECAMATAN PUCAKWANGI	3318070	KECAMATAN BATANGAN
002	LUMBUNGMAS	002	SUKOAGUNG
003	MOJOAGUNG	003	BULUMULYO
004	SITIMULYO	004	TOMPOMULYO
005	KLETEK	005	KUNIRAN
006	TERTEG	006	GUNUNGSARI
007	MENCON	007	KEDALON
008	PUCAKWANGI	008	KLAYUSIWALAN
009	KEPOHKENCONO	009	NGENING
010	KARANGWOTAN	010	RACI
011	BODEH	011	KETITANGWETAN
012	TRIGUNO	012	BUMIMULYO
013	TANJUNGSEKAR	013	JEMBANGAN
014	PELEMGEDÉ	014	LENGKONG
015	SOKOPULUHAN	015	MANGUNLEGI
016	TEGALWERO	016	BATURSARI
017	PLOSOREJO	017	GAJAHKUMPUL
018	KARANGREJO	018	PECANGAAN
019	JETAK	3318080	KECAMATAN JUWANA
020	GROGOLSARI	001	SEJOMULYO
3318060	KECAMATAN JAKEN	002	BRINGIN
001	BOTO	003	KETIP
002	TRIKOYO	004	PEKUWON
003	SUMBERAN	005	KARANG
004	MOJOLAMPIR	006	KARANGREJO
005	MANTINGAN	007	BUMIREJO
006	RONGGO	008	KEDUNGPAKING
007	SUMBERAGUNG	009	JEPURO
008	SIDOLUHUR	010	TLUWAH
009	SRIKATON	011	DOROPAYUNG
010	ARUMANIS	012	MINTOMULYO
011	TEGALARUM	013	GADINGREJO
012	SIDOMUKTI	014	MARGOMULYO
013	MOJOLUHUR	015	LANGGENHARJO
014	KEBONTURI	016	GENENGMULYO
015	LUNDO	017	AGUNG MULYO
016	SUKORUKUN	018	BAKARAN KULON
017	SUMBEREJO	019	BAKARAN WETAN
018	MANJANG	020	DUKUTALIT
019	TAMANSARI	021	GROWONG KIDUL
020	SUMBERARUM	022	GROWONG LOR
021	SRIWEDARI	023	KAUMAN
3318070	KECAMATAN BATANGAN	024	PAJEKSAN
001	TLOGOMOJO	025	KUDUKERAS

DAFTAR KODE DAN NAMA DESA/KELURAHAN

Provinsi : [33] JAWA TENGAH

Kabupaten : [3318] PATI

Kode	Nama	Kode	Nama
3318080	KECAMATAN JUWANA	3318100	KECAMATAN PATI
026	KEBONSAWAHAN	015	KALIDORO
027	BAJOMULYO	016	SARIREJO
028	BENDAR	017	GERITAN
029	TRIMULYO	018	DENGKEK
3318090	KECAMATAN JAKENAN	019	SUGIHARJO
001	KEDUNG MULYO	020	WIDOROKANDANG
002	SENDANGSOKO	021	PAYANG
003	TAMBAHMULYO	022	KUTO HARJO
004	TONDOKERTO	023	SIDOKERTO
005	MANTINGAN TENGAH	024	MULYO HARJO
006	JATISARI	025	TAMBAHARJO
007	KARANGREJO LOR	026	TAMBAHSARI
008	SIDOMULYO	027	NGEPUNGROJO
009	PLOSOJENAR	028	PURWOREJO
010	JAKENAN	029	SINOMAN
011	DUKUH MULYO	3318110	KECAMATAN GABUS
012	TANJUNGSARI	001	WUWUR
013	PULUHAN TENGAH	002	KARABAN
014	SEMBATURAGUNG	003	TLOGOAYU
015	GLONGGONG	004	BOGOTANJUNG
016	KALIMULYO	005	KORYOKALANGAN
017	TLOGOREJO	006	GABUS
018	SONOREJO	007	TANJUNGANOM
019	NGASTOREJO	008	SUNGGINGWARNO
020	SIDOARUM	009	PENANGGUNGAN
021	KARANGROWO	010	TAMBAHMULYO
022	TONDOMULYO	011	SUGIHREJO
023	BUNGASREJO	012	MOJOLAWARAN
3318100	KECAMATAN PATI	013	SAMBIREJO
001	PANJUNAN	014	PANTIREJO
002	GAJAHMATI	015	TANJANG
003	MUSTOKOHARJO	016	GEBANG
004	SEMAMPIR	017	PLUMBUNGAN
005	PATI WETAN	018	BABALAN
006	BLARU	019	KORIPANDRIYO
007	PATI KIDUL	020	SOKO
008	PLANGITAN	021	GEMPOLSARI
009	PURI	022	BANJARSARI
010	WINONG	023	MINTOBASUKI
011	NGARUS	024	KOSEKAN
012	PATI LOR	3318120	KECAMATAN MARGOREJO
013	PARENGGAN	001	JAMBEAN KIDUL
014	SIDOHARJO	002	WANGUNREJO

DAFTAR KODE DAN NAMA DESA/KELURAHAN

Provinsi : [33] JAWA TENGAH

Kabupaten : [3318] PATI

Kode	Nama	Kode	Nama
3318120	KECAMATAN MARGOREJO	3318140	KECAMATAN TLOGOWUNGU
003	BUMIREJO	015	GUNUNGSARI
004	SOKOKULON	3318150	KECAMATAN WEDARIJAKSA
005	JIMBARAN	001	BUMIAYU
006	NGAWEN	002	MARGOREJO
007	MARGOREJO	003	SUKOHARJO
008	PENAMBUHAN	004	TAWANGHARJO
009	LANGENHARJO	005	NGURENSITI
010	DADIREJO	006	BANGSALREJO
011	SUKOHARJO	007	TLUWUK
012	BADEGAN	008	SIDOHARJO
013	PEGANDAN	009	NGURENREJO
014	SUKOBUBUK	010	JONTRO
015	BANYUURIP	011	PANGUNGROYOM
016	LANGSE	012	SUWADUK
017	METARAMAN	013	WEDARIJAKSA
018	MUKTIHARJO	014	PAGERHARJO
3318130	KECAMATAN GEMBONG	015	JATIMULYO
001	BERMI	016	JETAK
002	KEDUNGBULUS	017	KEPOH
003	SEMIREJO	018	TLOGOHARUM
004	WONOSEKAR	3318160	KECAMATAN TRANGKIL
005	GEMBONG	001	PASUCEN
006	PLUKARAN	002	KETANEN
007	BAGENG	003	TRANGKIL
008	POHGADING	004	KAJAR
009	KLAKAH KASIAN	005	ASEMPAPAN
010	KETANGGAN	006	SAMBILAWANG
011	SITILUHUR	007	GUYANGAN
3318140	KECAMATAN TLOGOWUNGU	008	KERTOMULYO
001	TAMANSARI	009	TLUTUP
002	SAMBIREJO	010	KADILANGU
003	TLOGOREJO	011	KRANDAN
004	PURWOSARI	012	REJOAGUNG
005	REGALOH	013	KARANGLEGI
006	WONOREJO	014	KARANGWAGE
007	TLOGOSARI	015	MOJOAGUNG
008	SUMBERMULYO	016	TEGALHARJO
009	GUWO	3318170	KECAMATAN MARGOYOSO
010	TAJUNGSARI	001	TEGALARUM
011	LAHAR	002	SONEYAN
012	SUWATU	003	TANJUNGREJO
013	CABAK	004	SIDOMUKTI
014	KLUMPIT	005	POHLJO

DAFTAR KODE DAN NAMA DESA/KELURAHAN

Provinsi : [33] JAWA TENGAH

Kabupaten : [3318] PATI

Kode	Nama	Kode	Nama
3318170	KECAMATAN MARGOYOSO	3318190	KECAMATAN CLUWAK
006	KERTOMULYO	010	NGABLAK
007	LANGGENHARJO	011	GESENGAN
008	PANGKALAN	012	GERIT
009	BULUMANIS KIDUL	013	SUMUR
010	BULUMANIS LOR	3318200	KECAMATAN TAYU
011	SEKARJALAK	001	PONDOWAN
012	KAJEN	002	KEDUNGSARI
013	NGEMPLAK KIDUL	003	MARGOMULYO
014	PURWOREJO	004	PAKIS
015	PURWODADI	005	SENDANGREJO
016	NGEMPLAK LOR	006	JEPAT KIDUL
017	WATUROYO	007	TUNGGULSARI
018	CEBOLEK KIDUL	008	JEPAT LOR
019	TUNJUNGREJO	009	TENDAS
020	MARGOYOSO	010	KEBOROMO
021	MARGOTUHU KIDUL	011	SAMBIROTO
022	SEMERAK	012	TAYU WETAN
3318180	KECAMATAN GUNUNG WUNGKAL	013	TAYU KULON
001	JEPALO	014	PUNDENREJO
002	SIDOMULYO	015	KEDUNGBANG
003	SAMPOK	016	BENDOKATON KIDUL
004	PESAGEN	017	PURWOKERTO
005	GADU	018	BULUNGAN
006	GAJAHAN	019	LUWANG
007	PERDOPO	020	DOROREJO
008	GULANGPONGGE	021	KALKALONG
009	JRAHI	3318210	KECAMATAN DUKUHSETI
010	GILING	001	WEDUSAN
011	BANCAK	002	GROGOLAN
012	GUNUNGWUNGKAL	003	DUMPIL
013	JEMBULWUNUT	004	BAKALAN
014	NGETUK	005	NGAGEL
015	SUMBERREJO	006	KENANTI
3318190	KECAMATAN CLUWAK	007	ALASDOWO
001	MEDANI	008	BANYUTOWO
002	SENTUL	009	DUKUHSETI
003	PLAOSAN	010	KEMBANG
004	PAYAK	011	TEGALOMBO
005	SIRAHAN	012	PUNCEL
006	MOJO		
007	KARANGSARI		
008	BLEBER		
009	NGAWEN		

DAFTAR KODE DAN NAMA DESA/KELURAHAN

Provinsi : [33] JAWA TENGAH

Kabupaten : [3319] KUDUS

Kode	Nama	Kode	Nama
3319010	KECAMATAN KALIWUNGU	3319030	KECAMATAN JATI
001	BLIMBING KIDUL	002	JETIS KAPUAN
002	BANGET	003	LORAM KULON
003	SETROKALANGAN	004	JATI WETAN
004	GARUNG KIDUL	005	JATI KULON
005	KEDUNG DOWO	006	PASURUHAN LOR
006	GAMONG	007	PASURUHAN KIDUL
007	SIDOREKSO	008	PLOSO
008	PAPRINGAN	009	GETAS PEJATEN
009	KALIWUNGU	010	LORAM WETAN
010	MLJEN	011	JEPANG PAKIS
011	KARANG AMPEL	012	MEGAWON
012	GARUNG LOR	013	TUMPANG KRASAK
013	PRAMBATAN LOR	014	NGEMBAL KULON
014	PRAMBATAN KIDUL	3319040	KECAMATAN UNDAAN
015	BAKALAN KRAPYAK	001	WONOSOCO
3319020	KECAMATAN KOTA KUDUS	002	LAMBANGAN
001	PURWOSARI	003	KALIREJO
002	JANGGALAN	004	MEDINI
003	DEMANGAN	005	SAMBUNG
004	SUNGGINGAN	006	GLAGAH WARU
005	PANJUNAN	007	KUTUK
006	WERGU KULON	008	UNDAAN KIDUL
007	WERGU WETAN	009	UNDAAN TENGAH
008	MLATI KIDUL	010	KARANG ROWO
009	MLATI NOROWITO	011	LARKREJO
010	MLATI LOR	012	UNDAAN LOR
011	NGANGUK	013	WATES
012	KRAMAT	014	NGEMPLAK
013	DEMAAN	015	TERANG MAS
014	LANGGAR DALEM	016	BERUGENJANG
015	KAUMAN	3319050	KECAMATAN MEJOB0
016	DAMARAN	001	GULANG
017	KERJASAN	002	JEPANG
018	KAJEKSAN	003	PAYAMAN
019	KRANDON	004	KIRIG
020	SINGOCANDI	005	TEMULUS
021	GLANTENGAN	006	KESAMBI
022	BARONGAN	007	JOJO
023	KALIPUTU	008	HADIWARN0
024	BURIKAN	009	MEJOB0
025	RENDENG	010	GOLANTEPUS
3319030	KECAMATAN JATI	011	TENGGELES
001	TANJUNG KARANG	3319060	KECAMATAN JEKULO
		001	SADANG

DAFTAR KODE DAN NAMA DESA/KELURAHAN

Provinsi : [33] JAWA TENGAH

Kabupaten : [3319] KUDUS

Kode	Nama	Kode	Nama
3319060	KECAMATAN JEKULO	3319090	KECAMATAN DAWE
002	BULUNG CANGKRING	009	SOCO
003	BULUNG KULON	010	TERNADI
004	SIDOMULYO	011	KAJAR
005	GONDOHARUM	012	CRANGGANG
006	TERBAN	013	TERGO
007	PLADEN	014	GLAGAH KULON
008	KLALING	015	DUKUH WARINGIN
009	JEKULO	016	KUWUKAN
010	HADIPOLO	017	COLO
011	TANJUNG REJO	018	JAPAN
012	HONGGOSOCO		
3319070	KECAMATAN BAE		
001	PEGANJARAN		
002	PANJANG		
003	PURWOREJO		
004	BACIN		
005	PEDAWANG		
006	DERSALAM		
007	NGEMBAL REJO		
008	KARANG BENER		
009	GONDANG MANIS		
010	BAE		
3319080	KECAMATAN GEBOG		
001	GETASRABI		
002	KLUMPIT		
003	GRIBIG		
004	KARANG MALANG		
005	PADURENAN		
006	BESITO		
007	JURANG		
008	GONDOSARI		
009	KEDUNGSARI		
010	MENAWAN		
011	RAHTAWU		
3319090	KECAMATAN DAWE		
001	SAMIREJO		
002	CENDONO		
003	MARGOREJO		
004	REJOSARI		
005	KANDANG MAS		
006	LAU		
007	PIJI		
008	PUYOH		

DAFTAR KODE DAN NAMA DESA/KELURAHAN

Provinsi : [33] JAWA TENGAH

Kabupaten : [3320] JEPARA

Kode	Nama	Kode	Nama
3320010	KECAMATAN KEDUNG	3320021	KECAMATAN KALINYAMATAN
001	KEDUNGMALANG	012	DAMARJATI
002	KALIANYAR	3320030	KECAMATAN WELAHAN
003	KARANGAJI	001	UJUNG Pandan
004	TEDUNAN	002	KARANGANYAR
005	SOWAN LOR	003	GUWOSOBOKERTO
006	JONDANG	004	KEDUNGSARIMULYO
007	WANUSOBO	005	BUGO
008	SOWAN KIDUL	006	WELAHAN
009	SURODADI	007	GEDANGAN
010	PANGGUNG	008	KETILENGSINGOLELO
011	BULAKBARU	009	KALIPUCANG WETAN
012	BUGEL	010	KALIPUCANG KULON
013	DONGOS	011	GIDANGELO
014	MENGANTI	012	KENDENGSIDIALIT
015	KERSO	013	SIDIGEDE
016	TANGGULTLARE	014	TELUKWETAN
017	RAU	015	BRANTAKSEKARJATI
018	SUKOSONO	3320040	KECAMATAN MAYONG
3320020	KECAMATAN PECANGAAN	001	MAYONG KIDUL
001	GERDU	002	MAYONG LOR
013	KRASAK	003	TIGAJURU
014	KARANGRANDU	004	PAREN
015	KALIOMBO	005	KUANYAR
016	NGELING	006	PELANG
017	TROSO	007	SENGONBUGEL
018	PECANGAAN KULON	008	PELEMKEREP
019	PECANGAAN WETAN	009	SINGOROJO
020	LEBUAWU	010	JEBOL
021	PULODARAT	011	BUARAN
022	GEMULUNG	012	NGROTO
024	RENGGING	013	RAJEKWESI
3320021	KECAMATAN KALINYAMATAN	014	DATAR
001	BATUKALI	015	PULE
002	BANDUNGREJO	016	BANDUNG
003	MANYARGADING	017	BUNGU
004	ROBAYAN	018	PANCUR
005	BAKALAN	3320050	KECAMATAN NALUMSARI
006	KRIYAN	001	DORANG
007	PURWOGONDO	002	BLIMBINGREJO
008	SENDANG	003	TUNGGULPANDEAN
009	MARGOYOSO	004	PRINGTULIS
010	BANYUPUTIH	005	JATISARI
011	PENDOSAWALAN	006	GEMIRING KIDUL

DAFTAR KODE DAN NAMA DESA/KELURAHAN

Provinsi : [33] JAWA TENGAH

Kabupaten : [3320] JEPARA

Kode	Nama	Kode	Nama
3320050	KECAMATAN NALUMSARI	3320080	KECAMATAN JEPARA
007	GEMIRING LOR	006	POTROYUDAN
008	NALUMSARI	007	BAPANGAN
009	TRITIS	008	SARIPAN
010	DAREN	009	JOBOKUTO
011	KARANGNONGKO	010	UJUNGBATU
012	NGETUK	011	PENKOL
013	BENDANPETE	012	MULYO HARJO
014	MURYO LOBO	013	KUWASEN
015	BATEGEDE	014	BANDEGAN
3320060	KECAMATAN BATEALIT	015	WONOREJO
001	NGASEM	016	KEDUNGCINO
002	GENENG	3320090	KECAMATAN MLONGGO
003	RAGUKLAMPITAN	001	MOROREJO
004	MINDAHAN KIDUL	010	SUWAWAL
005	MINDAHAN	011	SINANGGUL
006	SOMOSARI	012	JAMBU TIMUR
007	BATEALIT	013	JAMBU
008	BRINGIN	014	SEKURO
009	BANTRUNG	015	SROBYONG
010	BAWU	016	KARANGGONDANG
011	PEKALONGAN	3320091	KECAMATAN PAKIS AJI
3320070	KECAMATAN TAHUNAN	001	LEBAK
001	TELUKAWUR	002	BULUNGAN
002	SEMAT	003	SUWAWAL TIMUR
003	PLATAR	004	KAWAK
004	MANGUNAN	005	TANJUNG
005	PETEKEYAN	006	PLAJAN
006	SUKODONO	007	SLAGI
007	LANGON	008	MAMBAK
008	NGABUL	3320100	KECAMATAN BANGSRI
009	TAHUNAN	001	GUYANGAN
010	MANTINGAN	002	KEPUK
011	DEMANGAN	003	PAPASAN
012	TEGALSAMBI	009	SRIKANDANG
013	KRAPYAK	010	TENGGULI
014	SENEAN	011	BANGSRI
015	KECAPI	012	BANJARAN
3320080	KECAMATAN JEPARA	014	WEDELAN
001	KARANGKEBAGUSAN	015	JERUKWANGI
002	DEMAAN	016	KEDUNGLEPER
003	BULU	022	BONDO
004	KAUMAN	023	BANJAR AGUNG
005	PANGGANG	3320101	KECAMATAN KEMBANG
		001	DUDAKAWU

DAFTAR KODE DAN NAMA DESA/KELURAHAN

Provinsi : [33] JAWA TENGAH

Kabupaten : [3320] JEPARA

Kode	Nama
3320101	KECAMATAN KEMBANG
002	SUMANDING
003	BUCU
004	CEPOGO
005	PENDEM
006	JINGGOTAN
007	KANCILAN
008	DERMOLO
009	BALONG
010	TUBANAN
011	KALIAMAN
3320110	KECAMATAN KELING
001	TEMPUR
002	DAMARWULAN
003	KUNIR
004	WATUAJI
005	KLEPU
006	TUNAHAN
007	KALIGARANG
008	KELING
009	GELANG
010	JLEGONG
011	KELET
019	BUMIHARJO
3320111	KECAMATAN DONOROJO
001	SUMBER REJO
002	CLERING
003	UJUNGWATU
004	BANYUMANIS
005	TULAKAN
006	BANDUNGHARJO
007	BLINGOH
008	JUGO
3320120	KECAMATAN KARIMUNJAWA
001	KARIMUNJAWA
002	KEMUJAN
003	PARANG
004	NYAMUK

DAFTAR KODE DAN NAMA DESA/KELURAHAN

Provinsi : [33] JAWA TENGAH

Kabupaten : [3321] DEMAK

Kode	Nama	Kode	Nama
3321010	KECAMATAN MRANGGEN	3321030	KECAMATAN GUNTUR
001	BANYUMENENG	011	KRANDON
002	SUMBEREJO	012	TANGKIS
003	KEBONBATUR	013	TEMUROSO
004	KANGKUNG	014	GUNTUR
005	KALITENGAH	015	TRIMULYO
006	KEMBANGARUM	016	TLOGOREJO
007	MRANGGEN	017	BUMIHARJO
008	BATURSARI	018	BAKALREJO
009	BANDUNGREJO	019	TURITMPEL
010	BRUMBUNG	020	SIDOHARJO
011	NGEMPLAK	3321040	KECAMATAN SAYUNG
012	TAMANSARI	001	JETAKSARI
013	KARANGSONO	002	DOMBO
014	CANDISARI	003	BULUSARI
015	TEGALARUM	004	PERAMPELAN
016	WARU	005	KARANGASEM
017	MENUR	006	KALISARI
018	JAMUS	007	SAYUNG
019	WRINGIN JAJAR	008	TAMBAKROTO
3321020	KECAMATAN KARANGAWEN	009	PILANGSARI
001	JRAGUNG	010	LOIRENG
002	WONOSEKAR	011	GEMULAK
003	MARGOHAYU	012	SIDOGEMAH
004	TLOGOREJO	013	PURWOSARI
005	TELUK	014	SRIWULAN
006	REJOSARI	015	BEDONO
007	KARANGAWEN	016	TIMBULSLOKO
008	KURIPAN	017	TUGU
009	BUMIREJO	018	SIDOREJO
010	BRAMBANG	019	BANJARSARI
011	SIDO REJO	020	SURODADI
012	PUNDENARUM	3321050	KECAMATAN KARANG TENGAH
3321030	KECAMATAN GUNTUR	001	SAMPANG
001	BANJAREJO	002	KLITIH
002	WONOREJO	003	PIDODO
003	PAMONGAN	004	DONOREJO
004	TLOGOWERU	005	GROGOL
005	BOGOSARI	006	PLOSO
006	SUKOREJO	007	PULOSARI
007	SARIREJO	008	KARANGSARI
008	SIDOKUMPUL	009	KARANGTOWO
009	GAJI	010	DUKUN
010	BLERONG	011	KEDUNGUTER

DAFTAR KODE DAN NAMA DESA/KELURAHAN

Provinsi : [33] JAWA TENGAH

Kabupaten : [3321] DEMAK

Kode	Nama	Kode	Nama
3321050	KECAMATAN KARANG TENGAH	3321070	KECAMATAN DEMAK
012	BATU	015	TURIREJO
013	WONOKERTO	016	RAJI
014	WONOWOSO	017	KEDONDONG
015	REJOSARI	018	SEDO
016	WONOAGUNG	019	MULYOUREJO
017	TAMBAKBULUSAN	3321080	KECAMATAN WONOSALAM
3321060	KECAMATAN BONANG	001	DORENG
001	MORODEMAK	002	TLOGODOWO
002	MARGOLINDUK	003	KALIANYAR
003	GEBANG	004	BUNDERAN
004	GEBANGARUM	005	GETAS
005	KARANGREJO	006	KERANGKULON
006	TLOGOBOYO	007	KARANGROWO
007	KRAJANBOGO	008	LEMPUYANG
008	KEMBANGAN	009	TLOGOREJO
009	SUMBEREJO	010	PILANGREJO
010	SUKODONO	011	MOJODEMAK
011	JATIMULYO	012	SIDO MULYO
012	BONANGREJO	013	KENDALDOYONG
013	JATIROGO	014	WONOSALAM
014	TRIDONOREJO	015	KARANGREJO
015	PURWOREJO	016	JOGOLOYO
016	BETAHWALANG	017	BOTOREJO
017	SERANGAN	018	MRANAK
018	PONCOHARJO	019	MRISEN
019	WONOSARI	020	KUNCIR
020	JALI	021	TRENGGULI
021	WEDING	3321090	KECAMATAN DEMPET
3321070	KECAMATAN DEMAK	008	MERAK
001	KALIKONDANG	009	KARANGREJO
002	DONOREJO	016	BOTOSENGON
003	KATONSARI	018	BALEROMO
004	MANGUNJIWAN	019	JERUKGULUNG
005	KARANGMLATI	020	KUNIR
006	KALICILIK	021	BRAKAS
007	SINGOREJO	022	BALEREJO
008	BETOKAN	023	SIDOMULYO
009	BINTORO	024	GEMPOLDENOK
010	KADILANGU	025	KEBONSARI
011	BOLO	026	KEDUNGORI
012	BANGO	027	DEMPET
013	CABEAN	028	KUWU
014	TEMPURAN	029	KRAMAT

DAFTAR KODE DAN NAMA DESA/KELURAHAN

Provinsi : [33] JAWA TENGAH

Kabupaten : [3321] DEMAK

Kode	Nama	Kode	Nama
3321090	KECAMATAN DEMPET	3321110	KECAMATAN KARANGANYAR
030	HARJOWINANGUN	008	UNDAAN LOR
3321091	KECAMATAN KEBONAGUNG	009	KETANJUNG
001	PILANGWETAN	010	NGEMPLIK WETAN
002	KEBONAGUNG	011	WONOREJO
003	MIJEN	012	KARANGANYAR
004	KLAMPOK LOR	013	KEDUNGWARU KIDUL
005	MANGUNAN LOR	014	KEDUNGWARU LOR
006	WERDOYO	015	BANDUNGREJO
007	MANGUNREJO	016	TUGU LOR
008	BABAD	017	KOTAKAN
009	MEGONTEN	3321120	KECAMATAN MIJEN
010	SOKO KIDUL	001	BANTENG MATI
011	TLOGOSIH	002	MLATEN
012	PRIGI	003	NGELO WETAN
013	SARIMULYO	004	GENENG
014	SOLOWIRE	005	BAKUNG
3321100	KECAMATAN GAJAH	006	BERMI
001	SURODADI	007	TANGGUL
002	JATISONO	008	NGELO KULON
003	KEDONDONG	009	PASIR
004	GEDANGALAS	010	REJOSARI
005	SAMBIROTO	011	NGEGOT
006	TANJUNGANYAR	012	JLEPER
007	WILALUNG	013	PECUK
008	MEDINI	014	MIJEN
009	MLATHARJO	015	GEMPOLSONGO
010	TAMBIREJO	3321130	KECAMATAN WEDUNG
011	BANJARSARI	001	WEDUNG
012	BOYOLALI	002	NGAWEN
013	GAJAH	003	RUWIT
014	SARI	004	KENDUREN
015	MLEKANG	005	BUKO
016	SAMBUNG	006	MANDUNG
017	TLOGOPANDOGAN	007	BERAHAN KULON
018	MOJOSIMO	008	BERAHAN WETAN
3321110	KECAMATAN KARANGANYAR	009	BUNGO
001	JATIREJO	010	TEMPEL
002	NGALURAN	011	JETAK
003	WONOKETINGAL	012	JUNGSEMI
004	CANGKRING REMBANG	013	JUNGPASIR
005	CANGKRING	014	MUTIH WETAN
006	TUWANG	015	MUTIH KULON
007	UNDAAN KIDUL	016	TEDUNAN

DAFTAR KODE DAN NAMA DESA/KELURAHAN

Provinsi : [33] JAWA TENGAH

Kabupaten : [3321] DEMAK

Kode	Nama
3321130	KECAMATAN WEDUNG
017	KENDALASEM
018	KEDUNGKARANG
019	KEDUNGMUTIH
020	BABALAN

DAFTAR KODE DAN NAMA DESA/KELURAHAN

Provinsi : [33] JAWA TENGAH

Kabupaten : [3322] SEMARANG

Kode	Nama	Kode	Nama
3322010	KECAMATAN GETASAN	3322031	KECAMATAN KALIWUNGU
001	KOPENG	001	SIWAL
002	BATUR	002	PAGER
003	TAJUK	003	UDANWUH
004	JETAK	004	KENER
005	SAMIRONO	005	PAPRINGAN
006	SUMOGAWE	006	KRADENAN
007	POLOBOGO	007	KALIWUNGU
008	MANGGIHAN	008	MUKIRAN
009	GETASAN	009	PAYUNGAN
010	WATES	010	JETIS
011	TOLOKAN	011	ROGOMULYO
012	NGRAWAN	3322040	KECAMATAN SURUH
013	NOGOSAREN	001	KEBOWAN
3322020	KECAMATAN TENGARAN	002	BEJI LOR
001	TENGARAN	003	JATIREJO
002	TEGALREJO	004	DERSANSARI
003	SRUWEN	005	PURWOREJO
004	SUGIHAN	006	KETANGGI
005	DUREN	007	MEDAYU
006	REGUNUNG	008	BONOMERTO
007	CUKIL	009	SUKOREJO
008	KLERO	010	KEDUNGRINGIN
009	BUTUH	011	GUNUNG TUMPENG
010	PATEMON	012	REKSOSARI
011	KARANGDUREN	013	SURUH
012	BENER	014	PLUMBON
013	TEGALWATON	015	KRANDON LOR
014	BARUKAN	016	CUKILAN
015	NYAMAT	017	DADAPAYAM
3322030	KECAMATAN SUSUKAN	3322050	KECAMATAN PABELAN
012	BADRAN	001	UJUNG-UJUNG
013	TIMPIK	002	SUMBEREJO
014	TAWANG	003	SEGIRI
015	BAKALREJO	004	TERBAN
016	KETAPANG	005	TUKANG
017	SUSUKAN	006	SEMOWO
018	SIDOHARJO	007	BENDUNGAN
019	GENTAN	008	KARANGGONDANG
020	MUNCAR	009	SUKOHARJO
021	NGASINAN	010	JEMBRAK
022	KORIPAN	011	GLAWAN
023	KENTENG	012	KADIREJO
024	KEMETUL	013	BEJATEN

DAFTAR KODE DAN NAMA DESA/KELURAHAN

Provinsi : [33] JAWA TENGAH

Kabupaten : [3322] SEMARANG

Kode	Nama	Kode	Nama
3322050	KECAMATAN PABELAN	3322090	KECAMATAN SUMOWONO
014	GILING	001	KEBONAGUNG
015	PADAAN	002	NGADIKERSO
016	KAUMAN LOR	003	LANJAN
017	PABELAN	004	CANDIGARON
3322060	KECAMATAN TUNTANG	005	KEMITIR
001	KALIBEJI	006	TRAYU
002	GEDANGAN	007	SUMOWONO
003	SRATEN	008	JUBELAN
004	ROWOSARI	009	BUMEN
005	JOMBOR	010	MENDONGAN
006	CANDIREJO	011	LOSARI
007	KESONGO	012	KEMAWI
008	WATUAGUNG	013	PIYANGGANG
009	LOPAIT	014	PLEDOKAN
010	TUNTANG	015	DUREN
011	DELIK	016	KESEENENG
012	TLOGO	3322100	KECAMATAN AMBARAWA
013	KARANGTENGAH	001	NGAMPIN
014	KARANGANYAR	002	POJOKSARI
015	TLOMPAKAN	003	BEJALEN
016	NGAJARAN	004	TAMBAKBOYO
3322070	KECAMATAN BANYUBIRU	005	KUPANG
001	WIROGOMO	006	LODOYONG
002	KEMAMBANG	007	KRANGGAN
003	SEPAKUNG	008	PANJANG
004	KEBUMEN	009	PASEKAN
005	GEDONG	010	BARAN
006	ROWOBONI	3322101	KECAMATAN BANDUNGAN
007	TEGARON	001	MLILIR
008	KEBONDOWO	002	DUREN
009	BANYUBIRU	003	JETIS
010	NGRAPAH	004	BANDUNGAN
3322080	KECAMATAN JAMBU	005	KENTENG
001	GEMAWANG	006	CANDI
002	BEDONO	007	BANYUKUNING
003	KELURAHAN	008	JIMBARAN
004	BRONGKOL	009	PAKOPEN
005	JAMBU	010	SIDOMUKTI
006	GONDORIYO	3322110	KECAMATAN BAWEN
007	KUWARASAN	001	DOPLANG
008	KEBONDALEM	002	BAWEN
009	REJOSARI	003	ASINAN
010	GENTING	004	POLOSIRI

DAFTAR KODE DAN NAMA DESA/KELURAHAN

Provinsi : [33] JAWA TENGAH

Kabupaten : [3322] SEMARANG

Kode	Nama	Kode	Nama
3322110	KECAMATAN BAWEN	3322140	KECAMATAN BERGAS
005	KANDANGAN	002	PAGERSARI
006	LEMAHIRENG	003	GEBUGAN
007	HARJOSARI	004	WUJIL
008	SAMBAN	005	BERGAS LOR
009	PONCORUSO	006	BERGAS KIDUL
3322120	KECAMATAN BRINGIN	007	RANDUGUNTING
001	BRINGIN	008	JATIJAJAR
002	POPONGAN	009	DIWAK
003	PAKIS	010	NGEMPON
004	LEBAK	011	KARANGJATI
005	BANDING	012	WRINGIN PUTIH
006	TRUKO	013	GONDORIYO
016	NYEMOH	3322151	KECAMATAN UNGARAN BARAT
017	TEMPURAN	001	GOGIK
018	WIRU	002	LANGENSARI
019	SENDANG	003	CANDIREJO
020	GOGODALEM	004	NYATNYONO
021	REMBES	005	GENUK
022	KALIKURMO	006	UNGERAN
023	SAMBIREJO	007	BANDARJO
024	KALJAMBE	008	LEREP
025	TANJUNG	009	KEJI
3322121	KECAMATAN BANCAK	010	KALISIDI
001	PUCUNG	011	BRANJANG
002	REJOSARI	3322152	KECAMATAN UNGARAN TIMUR
003	LEMBU	001	BEJI
004	PLUMUTAN	002	LEYANGAN
005	BANTAL	003	KALONGAN
006	JLUMPANG	004	KAWENGEN
007	BANCAK	005	KALIKAYEN
008	WONOKERTO	006	MLUWEH
009	BOTO	007	SUSUKAN
3322130	KECAMATAN PRINGAPUS	008	KALIREJO
001	DEREKAN	009	SIDOMULYO
002	KLEPU	010	GEDANGANAK
003	PRINGAPUS		
004	PRINGSARI		
005	JATIRUNGGO		
006	WONoyoso		
007	WONOREJO		
008	CANDIREJO		
009	PENAWANGAN		
3322140	KECAMATAN BERGAS		
001	MUNDING		

DAFTAR KODE DAN NAMA DESA/KELURAHAN

Provinsi : [33] JAWA TENGAH

Kabupaten : [3323] TEMANGGUNG

Kode	Nama	Kode	Nama
3323010	KECAMATAN PARAKAN	3323012	KECAMATAN BANSARI
012	CATURANOM	013	GUNUNGSARI
013	PARAKAN KAUMAN	3323020	KECAMATAN BULU
014	PARAKAN WETAN	002	WONOTIRTO
015	CAMPURSALAM	003	PAGERGUNUNG
016	MANDISARI	004	WONOSARI
017	DANGKEL	005	BANSARI
018	RINGINANOM	007	PANDEMULYO
019	DEPOKHARJO	008	MALANGSARI
029	WATUKUMPUL	009	MONDORETNO
030	TEGALROSO	010	PAKUREJO
037	GLAPANSARI	011	PENGLON
038	SUNGGINGSARI	012	PASURUHAN
039	WANUTENGAH	013	GONDOSULI
040	TRAJI	014	TEGALREJO
041	BAGUSAN	015	GANDUREJO
042	NGLONDONG	018	CAMPURSARI
3323011	KECAMATAN KLEDUNG	019	TEGALLURUNG
001	BATURSARI	020	BULU
002	KLEDUNG	021	PUTAT
003	JAMBU	022	NGIMBRANG
004	CANGGAL	023	DANUPAYAN
005	KRUWISAN	3323030	KECAMATAN TEMANGGUNG
006	PETARANGAN	005	PURWOREJO
007	TLAHAP	006	MUDAL
008	KWADUNGAN JURANG	007	NAMPIREJO
009	KWADUNGAN GUNUNG	008	LUNGGE
010	JEKETRO	009	MADURESO
011	TUKSARI	010	GUNTUR
012	PAPONAN	011	KOWANGAN
013	KALIREJO	012	JAMPIREJO
3323012	KECAMATAN BANSARI	013	BUTUH
001	TLOGOWERO	014	GIYANTI
002	BALESARI	015	MUNGSENG
003	CAMPURANOM	020	GILINGSARI
004	MOJOSARI	021	KEBONSARI
005	MRANGGEN KIDUL	022	MANDING
006	MRANGGEN TENGAH	023	TEMANGGUNG II
007	BANSARI	024	TEMANGGUNG I
008	GENTINGSARI	025	JAMPIROSO
009	TANUREJO	026	KERTOSARI
010	PURBOREJO	027	BANYUURIP
011	REJOSARI	029	SIDOREJO
012	CANDISARI	030	JURANG

DAFTAR KODE DAN NAMA DESA/KELURAHAN

Provinsi : [33] JAWA TENGAH

Kabupaten : [3323] TEMANGGUNG

Kode	Nama	Kode	Nama
3323030	KECAMATAN TEMANGGUNG	3323041	KECAMATAN SELOPAMPANG
031	TLOGOREJO	012	BUMIAYU
032	JOHO	3323050	KECAMATAN KRANGGAN
033	WALITELON SELATAN	001	BENGKAL
034	WALITELON UTARA	002	PARE
3323031	KECAMATAN TLOGOMULYO	003	NGUWET
001	PAGERSARI	004	BADRAN
002	LOSARI	005	KRANGGAN
003	LEGOKSARI	006	PENDOWO
004	GEDEGAN	007	NGROPOH
005	TLILIR	008	PURWOSARI
006	TLOGOMULYO	009	KRAMAT
007	TANJUNGSARI	010	SANGGRAHAN
008	KEROKAN	011	KLEPU
009	BALEREJO	012	KEMLOKO
010	SRIWUNGU	013	GENTAN
011	LANGGENG	3323060	KECAMATAN PRINGSURAT
012	CANDISARI	001	KUPEN
3323040	KECAMATAN TEMBARAK	002	SOROPADAN
012	WONOKERSO	003	KEBUMEN
013	TEMBARAK	004	PRINGSURAT
014	MENGGORO	005	KARANGWUNI
015	PURWODADI	006	GOWAK
017	KEMLOKO	007	REJOSARI
018	TAWANGSARI	008	NGIPIK
019	GREGES	009	PINGIT
020	BOTOPUTIH	010	KLEPU
021	GANDU	011	PAGERGUNUNG
023	BANARAN	012	NGLOROG
026	DRONO	013	SOBOREJO
027	KRAJAN	014	WONOKERSO
028	JRAGAN	3323070	KECAMATAN KALORAN
3323041	KECAMATAN SELOPAMPANG	001	GANDULAN
001	TANGGULANOM	002	TEGOWANUH
002	JETIS	003	KEBLUKAN
003	NGADITIRTO	004	TEPUSEN
004	BULAN	005	GEBLOG
005	SALAMREJO	006	GANDON
006	SELOPAMPANG	007	TLETER
007	KACEPIT	008	KWARAKAN
008	GAMBASAN	009	GETAS
009	KEBONAGUNG	010	KALIMANGGIS
010	BAGUSAN	011	TLOGOWUNGU
011	PLUMBON	012	KALORAN

DAFTAR KODE DAN NAMA DESA/KELURAHAN

Provinsi : [33] JAWA TENGAH

Kabupaten : [3323] TEMANGGUNG

Kode	Nama	Kode	Nama
3323070	KECAMATAN KALORAN	3323100	KECAMATAN NGADIREJO
013	KEMIRI	011	GIRIPURNO
014	TEMPURAN	012	GEJAGAN
3323080	KECAMATAN KANDANGAN	013	MANGGONG
001	KEDUNGUMPUL	014	GANDU WETAN
002	WADAS	015	NGAREN
003	CARUBAN	016	NGADIREJO
004	BALEDU	017	GONDANGWINANGUN
005	ROWO	018	DLIMOYO
006	MALEBO	019	PURBOSARI
007	GESING	020	TEGALREJO
008	KANDANGAN	021	CAMPURSARI
009	KEMBANGSARI	022	MANGUNSARI
010	SAMIRANAN	3323110	KECAMATAN JUMO
011	NGEMPLAK	001	MOROBONGO
012	TLOGOPUCANG	002	SUKOMARTO
013	KEDAWUNG	003	PADURESO
014	MARGOLELO	004	BARANG
015	BLIMBING	005	KARANGTEJO
016	BANJARSARI	006	KETITANG
3323090	KECAMATAN KEDU	007	JOMBOR
001	DANUREJO	008	GIYONO
002	SALAMSARI	009	GUNUNG GEMPOL
003	CANDIMULYA	010	JUMO
004	KEDU	011	KERTOSARI
005	MOJOTENGAH	012	JAMUSAN
006	KUTOANYAR	019	GEDONGSARI
008	TEGALSARI	3323111	KECAMATAN GEMAWANG
009	KUNDISARI	001	JAMBON
010	MERGOWATI	002	KALIBANGER
011	KARANGTEJO	003	NGADISEPI
012	NGADIMULYO	004	KEMIRIOMBO
013	GONDANGWAYANG	005	GEMAWANG
014	BOJONEGORO	006	BANARAN
015	BANDUNGGEDE	007	KREMPONG
3323100	KECAMATAN NGADIREJO	008	MUNCAR
001	KATEKAN	009	SUCEN
002	BANJARSARI	010	KARANGSENENG
003	MEDARI	3323120	KECAMATAN CANDIROTO
006	KARANGGEDONG	001	CANGGAL
007	PETIREJO	002	KENTENGSARI
008	MUNGGANGSARI	003	BANTIR
009	KATAAN	004	NGABEAN
010	PRINGAPUS	005	KRAWITAN

DAFTAR KODE DAN NAMA DESA/KELURAHAN

Provinsi : [33] JAWA TENGAH

Kabupaten : [3323] TEMANGGUNG

Kode	Nama	Kode	Nama
3323120	KECAMATAN CANDIROTO	3323131	KECAMATAN WONOBOYO
006	MUNTUNG	007	PATEKEN
007	MENTO	008	KEBONSARI
008	BATURSARI	009	WONOBOYO
009	LEMPUYANG	010	SEMEN
010	CANDIROTO	011	PESANTREN
011	GUNUNGPAYUNG	012	WONOCOYO
012	MUNENG	013	TENING
013	PLOSOGADEN		
014	SIDOHARJO		
3323121	KECAMATAN BEJEN		
001	LOWUNGU		
002	LARANGAN LUWOK		
003	PRANGKOKAN		
004	JLEGONG		
005	BANJARSARI		
006	CONGKRANG		
007	KEBONDALEM		
008	KEMUNING		
009	BEJEN		
010	SELOSABRANG		
011	PETUNG		
012	TANJUNG SARI		
013	DUREN		
014	NGALIYAN		
3323130	KECAMATAN TRETEP		
007	CAMPUREJO		
008	TEMPELSARI		
009	BONJOR		
010	SIGEDONG		
011	NGLARANGAN		
012	DONOROJO		
013	TRETEP		
014	BOJONG		
022	BENDUNGAN		
023	SIMPAR		
024	TLOGO		
3323131	KECAMATAN WONOBOYO		
001	WATES		
002	CEMORO		
003	TAWANGSARI		
004	REJOSARI		
005	PITROSARI		
006	PURWOSARI		

DAFTAR KODE DAN NAMA DESA/KELURAHAN

Provinsi : [33] JAWA TENGAH

Kabupaten : [3324] KENDAL

Kode	Nama	Kode	Nama
3324010	KECAMATAN PLANTUNGAN	3324030	KECAMATAN PAGERRUYUNG
001	BLUMAH	012	KEBON GEMBONG
002	TLOGOPAYUNG	013	SUROKONTO KULON
003	KEDITEN	014	PAGERGUNUNG
004	WONODADI	3324040	KECAMATAN PATEAN
005	MANGGUNG MANGU	001	PAKISAN
006	TIRTOMULYO	002	MLATHARJO
007	JURANGAGUNG	003	PLOSOSARI
008	KARANGANYAR	004	WIROSARI
009	JATI	005	PAGERSARI
010	BENDOSARI	006	SELO
011	WADAS	007	CURUGSEWU
012	MOJOAGUNG	008	GEDONG
3324020	KECAMATAN SUKOREJO	009	SUKOMANGLI
001	GENTING GUNUNG	010	KALIBARENG
002	BRINGINSARI	011	KALILUMPANG
003	PURWO SARI	012	KALICES
004	NGARGOSARI	013	SIDOKUMPUL
005	PESAREN	014	SIDODADI
006	TAMAN REJO	3324050	KECAMATAN SINGOROJO
007	HARJODOWO	001	CENING
008	PERON	002	SUKODADI
009	DAMARJATI	003	KALIPUTIH
010	MULYOSARI	004	GETAS
011	KALIPAKIS	005	BANYURINGIN
012	TRIMULYO	006	KEDUNGSARI
013	SELOKATON	007	NGAREANAK
014	NGADIWARNO	008	SINGOROJO
015	TAMPING WINARNO	009	CACABAN
016	KEBUMEN	010	KALIREJO
017	SUKOREJO	011	MERBUH
018	KALIBOGOR	012	TRAYU
3324030	KECAMATAN PAGERRUYUNG	013	KERTOSARI
001	GONDOHARUM	3324060	KECAMATAN LIMBANGAN
002	GETAS BLAWONG	001	KEDUNGBOTO
003	PARAKAN SEBARAN	002	PERON
004	PETUNG	003	GONDANG
005	KRIKIL	004	PAKIS
006	PUCAKWANGI	005	SUMBER RAHAYU
007	PAGERUYUNG	006	TAMBAHSARI
008	TAMBAHREJO	007	LIMBANGAN
009	GEBANGAN	008	PAGERTOYO
010	SUROKONTO WETAN	009	SRIWULAN
011	BANGUNSARI	010	TABET

DAFTAR KODE DAN NAMA DESA/KELURAHAN

Provinsi : [33] JAWA TENGAH

Kabupaten : [3324] KENDAL

Kode	Nama	Kode	Nama
3324060	KECAMATAN LIMBANGAN	3324081	KECAMATAN KALIWUNGU SELATAN
011	NGESREPBALONG	008	SIDOMAKMUR
012	GONOHARJO	3324090	KECAMATAN BRANGSONG
013	JAWISARI	001	TUNGGULSARI
014	MARGOSARI	002	SUMUR
015	TAMANREJO	003	PENJALIN
016	PAGERWOJO	004	KERTOMULYO
3324070	KECAMATAN BOJA	005	BLOROK
001	PURWOGONDO	006	SIDOREJO
002	KALIGADING	007	TOSARI
003	SALAMSARI	008	REJOSARI
004	BLIMBING	009	TURUNREJO
005	BEBENGAN	010	PURWOKERTO
006	BOJA	011	BRANGSONG
007	METESIH	012	KEBON ADEM
008	TRISOBO	3324100	KECAMATAN PEGANDON
009	CAMPUREJO	001	PEKUNCEN
010	TAMPINGAN	002	PUGUH
011	KARANGMANGGIS	003	WONOSARI
012	NGABEAN	008	DAWUNGSARI
013	KLIRIS	009	MARGOMULYO
014	PUGUH	010	TEGOREJO
015	MEDONO	011	PESAWAHAN
016	PASIGITAN	012	KARANGMULYO
017	LEBAN	021	PUCANG REJO
018	BANJAREJO	022	GUBUGSARI
3324080	KECAMATAN KALIWUNGU	023	PEGANDON
007	KUMPUL REJO	024	PENANGGULAN
008	KARANGTENGAH	3324101	KECAMATAN NGAMPEL
009	SARIREJO	001	WINONG
010	KRAJAN KULON	002	JATIREJO
011	KUTOHARJO	003	REJOSARI
012	NOLOKERTO	004	SUMBERSARI
013	SUMBEREJO	005	KEBONAGUNG
014	MOROREJO	006	NGAMPEL KULON
015	WONOREJO	007	NGAMPEL WETAN
3324081	KECAMATAN KALIWUNGU SELATAN	008	SUDIPAYUNG
001	KEDUNGSUREN	009	DEMPELREJO
002	JERUKGILING	010	BANYUURIP
003	DARUPONO	011	BOJONGGEDE
004	PROTOMULYO	012	PUTATGEDE
005	MAGELUNG	3324110	KECAMATAN GEMUH
006	PLANTARAN	003	SOJOMERTO
007	SUKOMULYO	004	TRIHARJO
		005	CEPOKOMULYO

DAFTAR KODE DAN NAMA DESA/KELURAHAN

Provinsi : [33] JAWA TENGAH

Kabupaten : [3324] KENDAL

Kode	Nama	Kode	Nama
3324110	KECAMATAN GEMUH	3324130	KECAMATAN ROWOSARI
012	GALIH	001	TAMBAKSARI
013	PAMRIYAN	002	TANJUNGSARI
018	JENARSARI	003	PARAKAN
019	PONCOREJO	004	WONOTENGGANG
020	GEBANG	005	RANDUSARI
021	KROMPAAN	006	KARANGSARI
022	SEDAYU	007	TANJUNGANOM
023	GEMUHLANTEN	008	SENDANGDAWUHAN
024	TAMANGEDE	009	POJOKSARI
025	LUMANSARI	010	KEBONSARI
026	JOHOREJO	011	BULAK
027	TLAHAB	012	GEBANGANOM
028	PUCANGREJO	013	ROWOSARI
3324111	KECAMATAN RINGINARUM	014	JATIPURWO
001	NGERJO	015	GEMPOLSEWU
002	KEDUNGASRI	016	SENDANG SIKUCING
003	KEDUNGGADING	3324140	KECAMATAN KANGKUNG
004	RINGINARUM	001	SENDANGKULON
005	TEJOREJO	002	SENDANGDAWUNG
006	NGAWENSARI	003	SUKODADI
007	WUNGUREJO	004	KALIYOSO
008	ROWOBRANTEN	005	GEBANGANOM WETAN
009	MOJO	006	KADILANGU
010	PURWOREJO	007	TRUKO
011	PAGERDAWUNG	008	LEBOSARI
012	CARUBAN	009	KANGKUNG
3324120	KECAMATAN WELERI	010	LABAN
001	SIDOMUKTI	011	KARANGMALANG WETAN
002	PENYANGKRINGAN	012	JUNGSEMI
003	BUMIAYU	013	TANJUNGMOJO
004	MANGGUNSARI	014	REJOSARI
005	SUMBERAGUNG	015	KALIREJO
006	NGASINAN	3324150	KECAMATAN CEPIRING
007	WELERI	001	PANDES
008	NAWANGSARI	002	PODOSARI
009	KARANGDOWO	003	BOTOMULYO
010	PENARUBAN	004	GONDANG
011	SAMBONGSARI	005	KARANGSUNO
012	KARANGANOM	006	CEPIRING
013	PAYUNG	007	KARANGAYU
014	PUCUKSARI	008	SIDOMULYO
015	TRATEMULYO	009	DAMARSARI
016	MONTONGSARI	010	JUWIRING

DAFTAR KODE DAN NAMA DESA/KELURAHAN

Provinsi : [33] JAWA TENGAH

Kabupaten : [3324] KENDAL

Kode	Nama	Kode	Nama
3324150	KECAMATAN CEPIRING	3324170	KECAMATAN KOTA KENDAL
011	KALIAYU	019	BALOK
012	KALIRANDU GEDE	020	BANDENGAN
013	KOROWELANG KULON		
014	KOROWELANG ANYAR		
015	MARGOREJO		
3324160	KECAMATAN PATEBON		
001	LANJI		
002	DONOSARI		
003	MARGOSARI		
004	BULUGEDE		
005	TAMBAKREJO		
006	KEBONHARJO		
007	PURWOSARI		
008	JAMBEARUM		
009	PURWOKERTO		
010	SUKOLILAN		
011	BANGUNREJO		
012	KUMPULREJO		
013	MAGERSARI		
014	WONOSARI		
015	KARTIKAJAYA		
016	BANGUNSARI		
017	PIDODO WETAN		
018	PIDODO KULON		
3324170	KECAMATAN KOTA KENDAL		
001	SUKODONO		
002	CANDIROTO		
003	TROMPO		
004	JOTANG		
005	TUNGGULREJO		
006	SIJERUK		
007	JETIS		
008	BUGANGIN		
009	LANGENHARJO		
010	KALIBUNTU WETAN		
011	KEBONDALEM		
012	KETAPANG		
013	BANYUTOWO		
014	KARANG SARI		
015	PATUKANGAN		
016	PEGULON		
017	PAKAUMAN		
018	NGILIR		

DAFTAR KODE DAN NAMA DESA/KELURAHAN

Provinsi : [33] JAWA TENGAH

Kabupaten : [3325] BATANG

Kode	Nama	Kode	Nama
3325010	KECAMATAN WONOTUNGGAL	3325030	KECAMATAN BLADO
001	SILURAH	011	BAWANG
002	SODONG	012	PESANTREN
003	GRINGGINGSARI	013	KAMBANGAN
004	KEDUNGMALANG	014	KEPUTON
005	SENDANG	015	BLADO
006	WONOTUNGGAL	016	COKRO
007	BROKOH	020	KALIPANCUR
008	WATES	021	SELOPAJANG BARAT
009	BRAYO	022	SELOPAJANG TIMUR
010	KEMLIGI	3325040	KECAMATAN REBAN
011	SIGAYAM	001	PACET
012	KREYO	002	MOJOTENGAH
013	SIWATU	003	CABLIKAN
014	DRINGO	004	NGROTO
015	PENANGKAN	005	NGADIREJO
3325020	KECAMATAN BANDAR	006	REBAN
001	TOMBO	007	TAMBAKBOYO
002	WONOMERTO	008	ADINUSO
003	TUMBREP	009	KUMESU
004	TOSO	010	KEPUNDUNG
005	SIDAYU	011	PADOMASAN
006	BINANGUN	012	SEMAMPIR
007	WONODADI	013	WONOSOBO
008	PESALAKAN	014	SOJOMERTO
009	TAMBAHREJO	015	KARANGANYAR
010	BANDAR	016	POLODORO
011	WONOKERTO	017	KALISARI
012	CANDI	018	SUKOMANGLI
013	PUCANGGADING	022	WONOROJO
014	SIMPAR	3325050	KECAMATAN BAWANG
015	BATIOMBO	001	PRANTEN
016	WONOSEGORO	002	DELES
018	KLUWIH	003	GUNUNGSARI
3325030	KECAMATAN BLADO	004	JAMBANGAN
001	GERLANG	005	KEBATURAN
002	KALITENGAH	006	KALIREJO
003	KEMBANGLANGIT	007	SANGUBANYU
004	GONDANG	008	WONO SARI
005	BISMO	009	JLAMPRANG
006	KETELENG	010	BAWANG
007	KALISARI	011	CANDIGUGUR
009	BESANI	012	PANGEMPON
010	WONOBODRO	013	SIDOHARJO

DAFTAR KODE DAN NAMA DESA/KELURAHAN

Provinsi : [33] JAWA TENGAH

Kabupaten : [3325] BATANG

Kode	Nama	Kode	Nama
3325050	KECAMATAN BAWANG	3325070	KECAMATAN GRINGSING
014	SURJO	019	TEDUNAN
015	SOKA	3325080	KECAMATAN LIMPUNG
016	SIBEBEK	001	SIDOMULYO
017	GETAS	002	DONOREJO
018	PASUSUKAN	003	TEMBOK
019	CANDIREJO	004	SUKOREJO
020	PURBO	005	NGALIYAN
3325060	KECAMATAN TERSONO	006	AMONGROGO
002	SENDANG	007	PLUMBON
003	GONDO	008	BABADAN
004	BANTENG	009	SEMPU
005	WANAR	010	LIMPUNG
006	SUMURBANGER	011	KEPUH
007	SIDALANG	012	KALISALAK
008	MARGOSONO	015	PUNGANGAN
009	PLOSOWANGI	016	ROWOSARI
010	BOJA	017	DLISEN
012	TERSONO	023	WONOKERSO
013	PUJUT	024	LOBANG
015	TANJUNGSARI	3325081	KECAMATAN BANYUPUTIH
016	KRANGGAN	001	DLIMAS
017	KEBUMEN	002	LUWUNG
018	TEGALOMBO	003	BANYUPUTIH
021	SATRIYAN	004	KALIBALIK
022	REJOSARI BARAT	005	KALANGSONO
023	REJOSARI TIMUR	006	BULU
024	HARJOWINANGUN BARAT	007	BANARAN
025	HARJOWINANGUN TIMUR	008	TIMBANG
3325070	KECAMATAN GRINGSING	009	PENUNDAN
005	SURODADI	010	SEMBUNG
006	SENTUL	011	KEDAWUNG
007	PLELEN	3325090	KECAMATAN SUBAH
008	KUTOSARI	004	MENJANGAN
009	MENTOSARI	005	KARANGTENGAH
010	GRINGSING	006	MANGUNHARJO
011	LEBO	007	TENGGULANGHARJO
012	KRENGSENG	008	KEBORANGAN
013	KEBONDALEM	009	KALIMANGGIS
014	YOSOREJO	010	JATISARI
015	SIDOREJO	011	SUBAH
016	SAWANGAN	012	KUMEJING
017	KETANGGAN	014	DURENOMBO
018	MADUGOWONGJATI	019	CLAPAR

DAFTAR KODE DAN NAMA DESA/KELURAHAN

Provinsi : [33] JAWA TENGAH

Kabupaten : [3325] BATANG

Kode	Nama	Kode	Nama
3325090	KECAMATAN SUBAH	3325101	KECAMATAN KANDEMAN
021	SENGON	008	JURAGAN
022	ADINUSO	009	BAKALAN
023	GONDANG	010	WONOKERSO
024	KURIPAN	011	KARANGGENENG
026	KEMIRI BARAT	012	UJUNGNEGORO
027	KEMIRI TIMUR	013	DEPOK
3325091	KECAMATAN PECALUNGAN	3325110	KECAMATAN BATANG
001	PRETEK	001	ROWOBELANG
002	SIGUCI	002	CEPOKOKUNING
003	SELOKARTO	003	PASEKARAN
004	GEMUH	004	KALISALAK
005	GUMAWANG	005	KAUMAN
006	KENITEN	007	KECEPAK
007	RANDU	008	SAMBONG
008	GOMBONG	009	KLIDANG WETAN
009	PECALUNGAN	010	KLIDANG LOR
010	BANDUNG	012	KASEPUHAN
3325100	KECAMATAN TULIS	013	WATESALIT
005	TULIS	014	KALIPUCANG WETAN
006	WRINGINGINTUNG	015	KALIPUCANG KULON
007	POSONG	016	KARANGANYAR
008	SEMBOJO	017	DENASRI KULON
009	BEJI	018	DENASRI WETAN
010	KALIBOYO	019	PROYONANGGAN TENGAH
011	SIMBANGDESA	020	PROYONANGGAN UTARA
012	SIMBANGJATI	021	PROYONANGGAN SELATAN
021	PONOWARENG	022	KARANGASEM UTARA
022	KENCONOREJO	023	KARANGASEM SELATAN
023	KEDUNGSEGOG	3325120	KECAMATAN WARUNG ASEM
024	MANGGIS	001	PANDANSARI
025	JOLOSEKTI	002	KALIWARENG
026	SIBERUK	003	PEJAMBON
027	KEBUMEN	004	SARIGLAGAH
028	CLUWUK	005	PESAREN
029	JRAKAHPAYUNG	006	SIDOREJO
3325101	KECAMATAN KANDEMAN	007	CEPAGAN
001	LAWANGAJI	008	MASIN
002	KARANGANOM	009	BANJIRAN
003	BOTOLAMBAT	010	WARUNGASEM
004	CEMPERENG	011	GAPURO
005	TRAGUNG	012	KALIBELUK
006	TEGALSARI	013	SAWAHJOHO
007	KANDEMAN	014	CANDIARENG

DAFTAR KODE DAN NAMA DESA/KELURAHAN

Provinsi : [33] JAWA TENGAH

Kabupaten : [3325] BATANG

Kode	Nama
3325120	KECAMATAN WARUNG ASEM
015	LEBO
016	MENGUNENG
017	TERBAN
018	SIJONO

DAFTAR KODE DAN NAMA DESA/KELURAHAN

Provinsi : [33] JAWA TENGAH

Kabupaten : [3326] PEKALONGAN

Kode	Nama	Kode	Nama
3326010	KECAMATAN KANDANGSERANG	3326040	KECAMATAN PETUNGKRIONO
001	KLESEM	002	SONGGODADI
002	BODAS	003	CURUGMUNCAR
003	GEMBONG	004	GUMELEM
004	SUKOHARJO	005	TLOGOHENDRO
005	GARUNGWIYORO	006	YOSOREJO
006	BUBAK	007	TLOGOPAKIS
007	BOJONGKONENG	008	KASIMPAR
008	LURAGUNG	009	KAYUPURING
009	KANDANGSERANG	3326050	KECAMATAN TALUN
010	WANGKELANG	001	MESOI
011	LAMBUR	002	JOLOTIGO
012	TAJUR	003	SENGARE
013	TRAJUMAS	004	DONOWANGUN
014	KARANGGONDANG	005	TALUN
3326020	KECAMATAN PANINGGARAN	006	BANJARSARI
001	WERDI	007	KALIREJO
002	WINDUAJI	008	BATURSARI
003	KRANDEGAN	009	KARANGASEM
004	LOMENENG	010	KROMPENG
005	TANGGERAN	3326060	KECAMATAN DORO
006	KALIBOJA	001	PUNGANGAN
007	KALIOMBO	002	SIDOHARJO
008	BOTOSARI	003	LEMAH ABANG
009	SAWANGAN	004	ROGOSELO
010	PANINGGARAN	005	HARJOSARI
011	DOMIYANG	006	LARIKAN
012	NOTOGIWANG	007	SAWANGAN
013	LAMBANGGELUN	008	DOROREJO
014	TENOGO	009	DORO
015	BEDAGUNG	010	RANDUSARI
3326030	KECAMATAN LEBAKBARANG	011	KUTOSARI
001	TEMBELANG GUNUNG	012	WRINGIN AGUNG
002	PAMUTUH	013	KALIMOJOSARI
003	DEPOK	014	BLIGOREJO
004	WONOSIDO	3326070	KECAMATAN KARANGANYAR
005	TIMBANGSARI	001	GUTOMO
006	SIDOMULYO	002	LIMBANGAN
007	KUTOREMBET	003	KARANG GONDANG
008	LEBAKBARANG	004	LOLONG
009	KAPUNDUTAN	005	PEDAWANG
010	BANTAR KULON	006	PODODADI
011	MENDOLO	007	LEGOK KALONG
3326040	KECAMATAN PETUNGKRIONO	008	KARANGSARI
001	SIMEGO		

DAFTAR KODE DAN NAMA DESA/KELURAHAN

Provinsi : [33] JAWA TENGAH

Kabupaten : [3326] PEKALONGAN

Kode	Nama	Kode	Nama
3326070	KECAMATAN KARANGANYAR	3326090	KECAMATAN KESESI
009	KULU	010	KARYOMUKTI
010	BANJAREJO	011	KESESI
011	WONOSARI	012	SRINAHAN
012	SUKOSARI	013	KAIBAHAN
013	SIDOMUKTI	014	WATUPAYUNG
014	KAYUGERITAN	015	KRANDON
015	KUTOSARI	016	PONOLAWEN
3326080	KECAMATAN KAJEN	017	KALIMADE
001	TAMBAKROTO	018	SIDOMULYO
002	KUTOROJO	019	SUKOREJO
003	LINGGOASRI	020	SIDOSARI
004	BRENGKOLANG	021	MULYOUREJO
005	PRINGSURAT	022	PANTIREJO
006	SOKOYOSO	023	KWIGARAN
007	SINANGO PRENDENG	3326100	KECAMATAN SRAGI
008	KAJONGAN	001	KETANON AGENG
009	PEKIRINGAN AGENG	002	MRICAN
010	GANDARUM	003	BULAKSARI
011	SABARWANGI	004	SUMUB LOR
012	KALJOYO	005	SUMUB KIDUL
013	WONOREJO	006	KALJAMBE
014	PEKIRINGAN ALIT	007	PURWOREJO
015	KUTOREJO	008	KEDUNGGARAN
016	KAJEN	009	KLUNJUKAN
017	NYAMOK	010	GEBANGKEREP
018	TANJUNG KULON	011	PURWODADI
019	TANJUNGSARI	012	BULAK PELEM
020	GEJLIG	013	TEGAL SURUH
021	KEBON AGUNG	014	KRASAKAGENG
022	SANGKAN JOYO	015	SIJERUK
023	SALIT	016	SRAGI
024	SAMBIROTO	017	TEGALONTAR
025	ROWOLAKU	3326101	KECAMATAN SIWALAN
3326090	KECAMATAN KESESI	001	MEJASEM
001	WINDUROJO	002	WONOSARI
002	UJUNG NEGORO	003	TENGENG WETAN
003	BRONDONG	004	TUNJUNGSARI
004	PODOSARI	005	BLIMBING WULUH
005	KWASEN	006	PAIT
006	LANGENSARI	007	TENGENGKULON
007	JAGUNG	008	REMBUN
008	WATUGAJAH	009	YOSOREJO
009	KARANGREJO	010	SIWALAN

DAFTAR KODE DAN NAMA DESA/KELURAHAN

Provinsi : [33] JAWA TENGAH

Kabupaten : [3326] PEKALONGAN

Kode	Nama	Kode	Nama
3326101	KECAMATAN SIWALAN	3326130	KECAMATAN KEDUNGWUNI
011	BOYO TELUK	002	LANGKAP
012	DEPOK	010	PAJOMBLANGAN
013	BLACANAN	011	TOSARAN
3326110	KECAMATAN BOJONG	012	PAKISPUTIH
001	BUKUR	013	KEDUNG PATANGEWU
002	KALIPANCUR	015	PODO
003	SUMUR JOMBLANGBOGO	016	KWAYANGAN
004	PANTIANOM	017	PROTO
005	RANDU UKTIWAREN	022	SALAKBROJO
006	LEGOK CLILE	023	AMBOKEMBANG
007	BOJONG WETAN	024	PEKAJANGAN
008	WANGANDOWO	025	TANGKIL TENGAH
009	DUWET	026	TANGKIL KULON
010	KETITANG KIDUL	027	KARANGDOWO
011	MENJANGAN	028	BUGANGAN
012	KETITANGLOR	029	RENGAS
013	REJOSARI	030	KEDUNGWUNI BARAT
014	BOJONGLOR	031	KEDUNGWUNI TIMUR
015	BOJONG MINGGIR	3326131	KECAMATAN KARANGDADAP
016	WIRODITAN	001	LOGANDENG
017	KEMASAN	002	JREBENG KEMBANG
018	JAJAR WAYANG	003	PAGUMENGAN MAS
019	BABALANLOR	004	KEDUNG KEBO
020	BABALAN KIDUL	005	KALIGAWA
021	KARANGSARI	006	KARANGDADAP
022	SEMBUNG JAMBU	007	KALILEMBU
3326120	KECAMATAN WONOPRINGGO	008	PANGKAH
001	JETAK KIDUL	009	KEBONROWO PUCANG
002	SASTRODIRJAN	010	KEBONSARI
003	LEGOK GUNUNG	011	PEGANDON
004	GALANG PENGAMPON GEDE	3326140	KECAMATAN BUARAN
005	KWAGEAN	001	COPRAYAN
006	GETAS	002	SAPUGARUT
007	ROWOKEMBU	003	WONOYOSO
008	WONOPRINGGO	004	BLIGO
009	SAMPIH	005	PAKUMBULAN
010	GONDANG	006	WATUSALAM
011	WONOREJO	007	SIMBANG WETAN
012	JETAK LENGKONG	008	SIMBANG KULON
013	PEGADEN TENGAH	009	KERTIJAYAN
014	SURABAYAN	010	PAWEDEN
3326130	KECAMATAN KEDUNGWUNI	3326150	KECAMATAN TIRTO
001	ROWOCACING	001	WULED

DAFTAR KODE DAN NAMA DESA/KELURAHAN

Provinsi : [33] JAWA TENGAH

Kabupaten : [3326] PEKALONGAN

Kode	Nama	Kode	Nama
3326150	KECAMATAN TIRTO	3326161	KECAMATAN WONOKERTO
002	NGALIAN	011	SEMUT
003	PANDAN ARUM		
004	KARANGANYAR		
005	SILIREJO		
006	PUCUNG		
007	DADIREJO		
008	SIDOREJO		
009	CURUG		
010	TANJUNG		
011	SAMBOREJO		
012	PACAR		
013	KARANGJOMPO		
014	TEGALDOWO		
015	MULYOOREJO		
016	JERUKSARI		
3326160	KECAMATAN WIRADESA		
001	KADIPATEN		
002	DELEGTUKANG		
003	KARANGJATI		
004	PETUKANGAN		
005	WIRADESA		
006	WARUKIDUL		
007	BONDANSARI		
008	WARULOR		
009	KAMPIL		
010	GUMAWANG		
011	KEPATIHAN		
012	MAYANGAN		
013	PEKUNCEN		
014	BENER		
018	KEMPLONG		
019	KAUMAN		
3326161	KECAMATAN WONOKERTO		
001	WERDI		
002	ROWOYOSO		
003	BEBEL		
004	WONOKERTO WETAN		
005	SIJAMBE		
006	PESANGGRAHAN		
007	PECAKARAN		
008	API-API		
009	WONOKERTO KULON		
010	TRATEBANG		

DAFTAR KODE DAN NAMA DESA/KELURAHAN

Provinsi : [33] JAWA TENGAH

Kabupaten : [3327] PEMALANG

Kode	Nama	Kode	Nama
3327010	KECAMATAN MOGA	3327040	KECAMATAN WATUKUMPUL
001	PLAKARAN	001	TUNDAGAN
002	MANDIRAJA	002	TLAGASANA
003	WALANGSANGA	003	BONGAS
004	SIMA	004	CIKADU
005	BANYUMUDAL	005	CAWET
006	MOGA	006	MEDAYU
007	WANGKELANG	007	PAGELARAN
008	KEBANGGAN	008	BODAS
009	PEPEDAN	009	JOJOGAN
010	GENDOWANG	010	MAJALANGU
3327011	KECAMATAN WARUNGPRING	011	TAMBI
001	PAKEMBARAN	012	WATUKUMPUL
002	WARUNGPRING	013	GAPURA
003	KARANGDAWA	014	MAJAKERTA
004	DATAR	015	WISNU
005	CIBUYUR	3327050	KECAMATAN BODEH
006	MERENG	001	LONGKEYANG
3327020	KECAMATAN PULOSARI	002	JATINGARANG
001	CLEKATAKAN	003	GUNUNGBATU
002	BATURSARI	004	PASIR
003	PENAKIR	005	KWASEN
004	GUNUNGSARI	006	JATIROYOM
005	JURANGMANGU	007	PARUNGGALIH
006	GAMBUHAN	008	PAYUNG
007	KARANGSARI	009	CANGAK
008	NYALEMBENG	010	KEBANDUNGAN
009	PULOSARI	011	KESESIREJO
010	PAGENTERAN	012	BABAKAN
011	SIREMENG	013	KARANGBRAI
012	CIKENDUNG	014	JRAGANAN
3327030	KECAMATAN BELIK	015	KEBANDARAN
001	GOMBONG	016	BODEH
002	BELIK	017	MUNCANG
003	GUNUNGTIGA	018	KELANGDEPOK
004	KUTA	019	PENDOWO
005	BADAK	3327060	KECAMATAN BANTARBOLANG
006	GUNUNGJAYA	001	SUMURKIDANG
007	SIMPUR	002	WANARATA
008	MENDELEM	003	PEDAGUNG
009	BELUK	004	SURU
010	BULAKAN	005	BANJARSARI
011	SIKASUR	006	PEGIRINGAN
012	KALISALEH	007	KARANGANYAR

DAFTAR KODE DAN NAMA DESA/KELURAHAN

Provinsi : [33] JAWA TENGAH

Kabupaten : [3327] PEMALANG

Kode	Nama	Kode	Nama
3327060	KECAMATAN BANTARBOLANG	3327080	KECAMATAN PEMALANG
008	PURANA	014	KEBONDALEM
009	PABUARAN	015	MULYOHARJO
010	SARWODADI	016	PELUTAN
011	BANTARBOLANG	017	LAWANGREJO
012	SAMBENG	018	SUGIHWARAS
013	GLANDANG	019	WIDURI
014	KUTA	020	DANASARI
015	KEBON GEDE	3327090	KECAMATAN TAMAN
016	PAGUYANGAN	001	PENGGARIT
017	LENGGERONG	002	PENER
3327070	KECAMATAN RANDUDONGKAL	003	GONDANG
001	KECEPIT	004	JRAKAH
002	GEMBYANG	005	SOKAWANGI
003	MEJAGONG	006	KEJAMBON
004	PENUSUPAN	007	JEBED SELATAN
005	BANJARANYAR	008	JEBED UTARA
006	RANDUDONGKAL	009	CIBELOK
007	KARANGMONCOL	010	KALIGELANG
008	SEMINGKIR	011	BANJARDAWA
009	SEMAYA	012	BANJARAN
010	TANAHBAYA	013	SITEMU
011	LODAYA	014	PEDURUNGAN
012	REMBUL	015	TAMAN
013	KREYO	016	WANAREJAN SELATAN
014	KALIMAS	017	WANAREJAN UTARA
015	MANGLI	018	BEJI
016	KALITORONG	019	KABUNAN
017	KEJENE	020	ASEMDOYONG
018	GONGSENG	021	KEDUNGBANJAR
3327080	KECAMATAN PEMALANG	3327100	KECAMATAN PETARUKAN
001	BANJARMULYA	001	KENDALSARI
002	SURAJAYA	002	WIDODAREN
003	PAGONGSORAN	003	KARANGASEM
004	SUNGAPAN	004	PETANJUNGAN
005	PADURAKSA	005	SIRANGKANG
006	KRAMAT	006	ISER
007	WANAMULYA	007	SERANG
008	MENGORI	008	PETARUKAN
009	SEWAKA	009	KALIRANDU
010	SARADAN	010	PESUCEN
011	BOJONGBATA	011	PANJUNAN
012	BOJONGNANGKA	012	TEMUIRENG
013	TAMBAKREJO	013	PEGUNDAN

DAFTAR KODE DAN NAMA DESA/KELURAHAN

Provinsi : [33] JAWA TENGAH

Kabupaten : [3327] PEMALANG

Kode	Nama	Kode	Nama
3327100	KECAMATAN PETARUKAN	3327130	KECAMATAN ULUJAMI
014	BULU	001	SUKOREJO
015	TEGALMLATI	002	BOTEKAN
016	LONING	003	ROWOSARI
017	NYAMPLUNG SARI	004	AMBOWETAN
018	KLAREYAN	005	PAGERGUNUNG
019	KENDALDOYONG	006	WIYOROWETAN
020	KENDALREJO	007	SAMONG
3327110	KECAMATAN AMPELGADING	008	TASIKREJO
001	SOKAWATI	009	BUMIREJO
002	TEGALSARI BARAT	010	KALIPRAU
003	TEGALSARI TIMUR	011	KERTOSARI
004	KEMUNING	012	PAMUTIH
005	KARANGTALOK	013	PADEK
006	WONOGIRI	014	BLENDUNG
007	BLIMBING	015	KETAPANG
008	AMPELGADING	016	LIMBANGAN
009	CIBIYUK	017	MOJO
010	KARANGTENGAH	018	PESANTREN
011	BANGLARANGAN		
012	LOSARI		
013	UJUNGGEDE		
014	JATIREJO		
015	KEBAGUSAN		
016	SIDOKARE		
3327120	KECAMATAN COMAL		
001	TUMBAL		
002	PECANGAKAN		
003	SIKAYU		
004	PURWOSARI		
005	PURWOHARJO		
006	KAUMAN		
007	SIDOREJO		
008	LOWA		
009	AMBOKULON		
010	GEDEG		
011	GINTUNG		
012	GANDU		
013	SARWODADI		
014	SUSUKAN		
015	KLEGEN		
016	WONOKROMO		
017	KEBOJONGAN		
018	KANDANG		

DAFTAR KODE DAN NAMA DESA/KELURAHAN

Provinsi : [33] JAWA TENGAH

Kabupaten : [3328] TEGAL

Kode	Nama	Kode	Nama
3328010	KECAMATAN MARGASARI	3328030	KECAMATAN BOJONG
001	PRUPUK SELATAN	011	SANGKANAYU
002	PRUPUK UTARA	012	GUNUNGJATI
003	KALIGAYAM	013	PUCANGLUWUK
004	WANASARI	014	KAJENENGAN
005	DANARAJA	015	KALJAMBU
006	JEMBAYAT	016	DANASARI
007	MARGASARI	017	CIKURA
008	DUKUHTENGAH	3328040	KECAMATAN BALAPULANG
009	PAKULAUT	001	CENGGINI
010	MARGAAYU	002	BUKATEJA
011	KALISALAK	003	KALIBAKUNG
012	KARANGDAWA	004	KARANGJAMBU
013	JATILABA	005	CILONGOK
3328020	KECAMATAN BUMIJAWA	006	TEMBONGWAH
001	CEMPAKA	007	DANAREJA
002	CINTAMANIK	008	SANGKANJAYA
003	DUKUHBENDA	009	DANAWARIH
004	SIGEDONG	010	PAGERWANGI
005	GUCI	011	HARJOWINANGUN
006	BATUMIRAH	012	BATUAGUNG
007	BEGAWAT	013	KALIWUNGU
008	GUNUNG AGUNG	014	BANJAR ANYAR
009	JEJEG	015	SESEPAN
010	MUNCANGLARANG	016	WRINGIN JENGGOT
011	BUMIJAWA	017	PAMIRITAN
012	TRAJU	018	BALAPULANG WETAN
013	PAGERKASIH	019	BALAPULANG KULON
014	CAWITALI	020	CIBUNAR
015	CARUL	3328050	KECAMATAN PAGERBARANG
016	SUMBAGA	001	SRENGSENG
017	SOKATENGAH	002	RAJEGWESI
018	SOKASARI	003	SIDO MULYO
3328030	KECAMATAN BOJONG	004	MULYOHARJO
001	REMBUL	005	SEMBOJA
002	DUKUHTENGAH	006	RANDUSARI
003	KEDAWUNG	007	JATIWANGI
004	SUNIARSIH	008	PAGERBARANG
005	KARANGMULYO	009	KARANGANYAR
006	TUWEL	010	KERTAHARJA
007	BOJONG	011	KEDUNGSUGIH
008	BUNIWAH	012	SUROKIDUL
009	LENGKONG	013	PESAREAN
010	BATUNYANA	3328060	KECAMATAN LEBAKSIU
		001	TIMBANGREJA

DAFTAR KODE DAN NAMA DESA/KELURAHAN

Provinsi : [33] JAWA TENGAH

Kabupaten : [3328] TEGAL

Kode	Nama	Kode	Nama
3328060	KECAMATAN LEBAKSIU	3328090	KECAMATAN PANGKAH
002	YAMANSARI	001	PENER
003	LEBAKSIU KIDUL	002	DERMASUCI
004	LEBAKSIU LOR	003	DUKUHJATI KIDUL
005	KAJEN	004	DEPOK
006	DUKUHLO	005	PENUSUPAN
007	PENDAWA	006	BOGARES KIDUL
008	JATIMULYO	007	BOGARES LOR
009	LEBAK GOAH	008	PANGKAH
010	KESUBEN	009	CURUG
011	BALARADIN	010	DUKUHSEMBUNG
012	KAMBANGAN	011	KENDALSERUT
013	TEGALDONG	012	GROBOG KULON
014	DUKUHDAMU	013	GROBOG WETAN
015	SLARANG KIDUL	014	TALOK
3328070	KECAMATAN JATINEGARA	015	PAKETIBAN
001	KEDUNGWUNGU	016	RANCAWIRU
002	MOKAHA	017	BALAMOA
003	PENYALAHAN	018	DERMASANDI
004	SITAIL	019	PURBAYASA
005	SUMBARANG	020	JENGGAWUR
006	CERIH	021	KALIKANGKUNG
007	GANTUNGAN	022	PECABEAN
008	ARGATAWANG	023	BEDUG
009	PADASARI	3328100	KECAMATAN SLAWI
010	CAPAR	001	KALISAPU
011	LEBAKWANGI	002	DUKUH RINGIN
012	DUKUH BANGSA	003	DUKUH SALAM
013	JATINEGARA	004	SLAWI KULON
014	LUWJAWA	005	SLAWI WETAN
015	LEMBASARI	006	KAGOK
016	TAMANSARI	007	PROCOT
017	WOTGALIH	008	KUDAILE
3328080	KECAMATAN KEDUNG BANTENG	009	TRAYEMAN
001	PENUJAH	010	PAKEMBARAN
002	KARANG ANYAR	3328110	KECAMATAN DUKUHWARU
003	TONGGARA	001	SLARANG LOR
004	KEDUNGBANTENG	002	SELAPURA
005	DUKUHJATI WETAN	003	BLUBUK
006	SUMINGKIR	004	DUKUHWARU
007	MARGAMULYA	005	GUMAYUN
008	KEBANDINGAN	006	KABUNAN
009	KARANGMALANG	007	PEDAGANGAN
010	SEMEDO	008	KALISOKA

DAFTAR KODE DAN NAMA DESA/KELURAHAN

Provinsi : [33] JAWA TENGAH

Kabupaten : [3328] TEGAL

Kode	Nama	Kode	Nama
3328110	KECAMATAN DUKUHWARU	3328140	KECAMATAN TALANG
009	SINDANG	001	PEGIRIKAN
010	BULAKPACING	002	PEKIRINGAN
3328120	KECAMATAN ADIWERNA	003	GEMBONG KULON
001	PEDESLOHOR	004	PASANGAN
002	LUMINGSER	005	LANGGEN
003	KEDUNGSUKUN	006	BENGLE
004	PAGIYANTEN	007	DUKUHMALANG
005	PENARUKAN	008	PESAYANGAN
006	HARJOSARI LOR	009	KAJEN
007	HARJOSARI KIDUL	010	KEBASEN
008	TEMBOK LOR	011	TEGALWANGI
009	TEMBOK KIDUL	012	TALANG
010	TEMBOK BANJARAN	013	KALIGAYAM
011	TEMBOK LUWUNG	014	KALADAWA
012	ADIWERNA	015	CANGKRING
013	KALIMATI	016	DAWUHAN
014	LEMAHDUWUR	017	GETASKEREP
015	PESAREAN	018	PACUL
016	UJUNGRUSI	019	WANGANDAWA
017	PAGEDANGAN	3328150	KECAMATAN TARUB
018	KALIWADAS	001	JATIRAWA
019	PECANGAKAN	002	KABUKAN
020	GUMALAR	003	SETU
021	BERSOLE	004	PURBASANA
3328130	KECAMATAN DUKUHTURI	005	KEMANGGUNGAN
001	KETANGGUNGAN	006	KARANGMANGU
002	PENGARASAN	007	LEBETENG
003	KUPU	008	BREKAT
004	SIDAKATON	009	KARANGJATI
005	SIDAPURNA	010	BULAKWARU
006	DUKUHTURI	011	MINDAKA
007	LAWATAN	012	TARUB
008	KEPANDEAN	013	KEDUNG BUNGKUS
009	PAGONGAN	014	KEDOKAN SAYANG
010	GROGOL	015	BUMIHARJA
011	PEPEDAN	016	KALJAMBE
012	DEBONG WETAN	017	MANGUNSAREN
013	PEKAUMAN KULON	018	MARGAPADANG
014	KARANGANYAR	019	KESAMIRAN
015	BANDASARI	020	KESADIKAN
016	SUTAPRANAN	3328160	KECAMATAN KRAMAT
017	KADEMANGARAN	001	MEJASEM BARAT
018	PENGABEAN	002	MEJASEM TIMUR

DAFTAR KODE DAN NAMA DESA/KELURAHAN

Provinsi : [33] JAWA TENGAH

Kabupaten : [3328] TEGAL

Kode	Nama
3328160	KECAMATAN KRAMAT
003	DINUK
004	JATILAWANG
005	KEMANTRAN
006	BABAKAN
007	KERTAHARJA
008	KETILENG
009	KEPUNDUHAN
010	BANGUN GALIH
011	TANJUNGHARJA
012	KEMUNING
013	PLUMBUNGAN
014	MARIBAYA
015	KRAMAT
016	KERTAYASA
017	BONGKOK
018	MUNJUNG AGUNG
019	PADAHARJA
020	DAMPYAK
3328170	KECAMATAN SURADADI
001	KARANGWULUH
002	GEMBONGDADI
003	KARANGMULYA
004	HARJASARI
005	KERTASARI
006	JATIMULYA
007	JATIBOGOR
008	SIDOHARJO
009	PURWAHAMBA
010	SURADADI
011	BOJONGSANA
3328180	KECAMATAN WARUREJA
001	KEDUNGJATI
002	SIDOMULYO
003	SIGENTONG
004	KREMAN
005	KENDAYAKAN
006	SUKAREJA
007	WARUREJA
008	RANGIMULYA
009	BANJARTURI
010	BANJAR AGUNG
011	KEDUNGKELOR
012	DEMANGHARJO

DAFTAR KODE DAN NAMA DESA/KELURAHAN

Provinsi : [33] JAWA TENGAH

Kabupaten : [3329] BREBES

Kode	Nama	Kode	Nama
3329010	KECAMATAN SALEM	3329030	KECAMATAN BUMIAYU
001	GUNUNG JAYA	003	JATISAWIT
002	INDRAJAYA	004	NEGARADAHA
003	BANJARAN	005	KALIERANG
004	SALEM	006	LANGKAP
005	GUNUNG LARANG	007	ADISANA
006	GUNUNG SUGIH	008	PENGGARUTAN
007	GANGGAWANG	009	DUKUHTURI
008	CITIMBANG	010	BUMIAYU
009	KADUMANIS	011	KALIWADAS
010	GANDOANG	012	PAMLIJEN
011	CIPUTIH	013	KALISUMUR
012	BENTARSARI	014	KALILANGKAP
013	BENTAR	015	KALINUSU
014	PABUARAN	3329040	KECAMATAN PAGUYANGAN
015	TEMBONGRAJA	001	KEDUNGOLENG
016	GUNUNG TAJEM	002	WINDUAJI
017	WINDUSAKTI	003	WANATIRTA
018	WINDUASRI	004	PAGUYANGAN
019	CAPAR	005	PAKUJATI
020	WANOJA	006	TARABAN
021	PASIR PANJANG	007	PAGOJENGAN
3329020	KECAMATAN BANTARKAWUNG	008	KRETEK
001	CINANAS	009	RAGATUNJUNG
002	BANJARSARI	010	CILIBUR
003	CIBENTANG	011	CIPETUNG
004	TELAGA	012	PANDANSARI
005	KARANGPARI	3329050	KECAMATAN SIRAMPOG
006	WARU	001	WANAREJA
007	PANGEBATAN	002	IGIRKLANCENG
008	CIOMAS	003	DAWUHAN
009	TAMBAKSERANG	004	BATURSARI
010	LEGOK	005	KALIGIRI
011	TERLAYA	006	SRIDADI
012	JIPANG	007	PLOMPONG
013	BANTARKAWUNG	008	BENDA
014	BANGBAYANG	009	KALILOKA
015	BANTARWARU	010	MANGGIS
016	SINDANGWANGI	011	MLAYANG
017	PENGARASAN	012	MENDALA
018	KEBANDUNGAN	013	BUNIWAH
3329030	KECAMATAN BUMIAYU	3329060	KECAMATAN TONJONG
001	PRUWATAN	001	KALLJURANG
002	LAREN	002	GALUH TIMUR

DAFTAR KODE DAN NAMA DESA/KELURAHAN

Provinsi : [33] JAWA TENGAH

Kabupaten : [3329] BREBES

Kode	Nama	Kode	Nama
3329060	KECAMATAN TONJONG	3329080	KECAMATAN KETANGGUNGAN
003	KUTAMENDALA	019	BULAKELOR
004	KARANGJONGKENG	020	PADAKATON
005	TONJONG	021	CIDUWET
006	PEPEDAN	3329090	KECAMATAN BANJARHARJO
007	LINGGAPURA	001	SINDANGHEULA
008	NEGARAYU	002	BLANDONGAN
009	TANGGERAN	003	KERTASARI
010	PURWODADI	004	BANDUNGSARI
011	PURBAYASA	005	CIPAJANG
012	WATUJAYA	006	PENANGGAPAN
013	KUTAYU	007	MALAHAYU
014	RAJAWETAN	008	CIKUYA
3329070	KECAMATAN LARANGAN	009	BANJARHARJO
001	KAMAL	010	PARIREJA
002	WLAHAR	011	CIGADUNG
003	PAMULIHAN	012	TIWULANDU
004	KEDUNGBOKOR	013	CIKAKAK
005	LARANGAN	014	CIBENDUNG
006	KARANGBALE	015	KARANGMAJA
007	LUWUNGGEDE	016	DUKUHJERUK
008	SLATRI	017	PENDE
009	SITANGGAL	018	SUKAREJA
010	SIANDONG	019	KUBANGJERO
011	RENGASPENDAWA	020	CIBUNIWANGI
3329080	KECAMATAN KETANGGUNGAN	021	CIMUNDING
001	JEMASIH	022	CIAWI
002	CISEUREUH	023	CIHAUR
003	SINDANGJAYA	024	TEGALREJA
004	PAMEDARAN	025	BANJAR LOR
005	CIKEUSAL KIDUL	3329100	KECAMATAN LOSARI
006	CIKEUSAL LOR	001	RANDEGAN
007	BUARA	002	JATI SAWIT
008	KARANGBANDUNG	003	KARANGSAMBUNG
009	BAROS	004	NEGLA
010	KUBANGSARI	005	BOJONGSARI
011	KUBANGWUNGU	006	KARANGJUNTI
012	TANGGUNSARI	007	RUNGKANG
013	DUKUHBADAG	008	DUKUHSLAM
014	KUBANGJATI	009	BABAKAN
015	KARANGMALANG	010	KALIBUNTU
016	DUKUH TENGAH	011	KEDUNGNENG
017	KETANGGUNGAN	012	RANDUSARI
018	DUKUHTURI	013	BLUBUK

DAFTAR KODE DAN NAMA DESA/KELURAHAN

Provinsi : [33] JAWA TENGAH

Kabupaten : [3329] BREBES

Kode	Nama	Kode	Nama
3329100	KECAMATAN LOSARI	3329130	KECAMATAN BULAKAMBA
014	PEKAUMAN	002	PETUNJUNGAN
015	LOSARI KIDUL	003	JUBANG
016	LOSARI LOR	004	DUKUHLO
017	KECIPIR	005	CIPELEM
018	PENGABEAN	006	BANJARATMA
019	LIMBANGAN	007	SIWULUH
020	PRAPAG KIDUL	008	LUWUNGRAGI
021	KARANGDEMPEL	009	BANGSRI
022	PRAPAG LOR	010	RANCAWULUH
3329110	KECAMATAN TANJUNG	011	BULUSARI
001	SARIREJA	012	KARANGSARI
002	KUBANGPUTAT	013	KLUWUT
003	LUWUNG GEDE	014	BULAKPAREN
004	MUNDU	015	CIMOHONG
005	LUWUNGBATA	016	GRINTING
006	KARANGREJA	017	BULAKAMBA
007	SIDAKATON	018	PAKJANGAN
008	SENGON	019	PULOGADING
009	KEDAWUNG	3329140	KECAMATAN WANASARI
010	TEGONGAN	001	TEGALGANDU
011	KEMURANG WETAN	002	JAGALEMPENI
012	KEMURANG KULON	003	GLONGGONG
013	KRAKAHAN	004	SISALAM
014	PEJAGAN	005	LENGKONG
015	PENGARADAN	006	TANJUNGSARI
016	TANJUNG	007	SIWUNGKUK
017	LEMAH ABANG	008	DUKUHWRINGIN
018	TENGGULI	009	SIGENTONG
3329120	KECAMATAN KERSANA	010	SIDAMULYA
001	KRADENAN	011	WANASARI
002	SINDANGJAYA	012	SIASEM
003	PENDE	013	KLAMPOK
004	KUBANGPARI	014	PEBATAN
005	CIKANDANG	015	PESANTUNAN
006	CIGEDOG	016	KEBOLEDAN
007	CIAMPEL	017	KUPU
008	JAGAPURA	018	DUMELING
009	KERSANA	019	KERTABESUKI
010	KEMUKTEN	020	SAWOJAJAR
011	KRAMATSAMPANG	3329150	KECAMATAN SONGGOM
012	LIMBANGAN	001	SONGGOM
013	SUTAMAJA	002	SONGGOM LOR
3329130	KECAMATAN BULAKAMBA	003	GEGERKUNCI
001	TEGALGLAGAH		

DAFTAR KODE DAN NAMA DESA/KELURAHAN

Provinsi : [33] JAWA TENGAH

Kabupaten : [3329] BREBES

Kode	Nama	Kode	Nama
3329150	KECAMATAN SONGGOM	3329170	KECAMATAN BREBES
004	JATIMAKMUR	013	KALIGANGSA WETAN
005	JATIROKEH	014	RANDUSANGA WETAN
006	CENANG	015	RANDUSANGA KULON
007	WANATAWANG	016	LIMBANGAN WETAN
008	WANACALA	017	LIMBANGAN KULON
009	KARANGSEMBUNG	018	PASAR BATANG
010	DUKUHMAJA	019	SIGAMBIR
3329160	KECAMATAN JATIBARANG	020	PAGEJUGAN
001	KEBOGADUNG	021	KEDUNGUTER
002	KEBONAGUNG	022	TENGIKI
003	KLAMPIS	023	KALIWLINGI
004	KEMIRIAMBA		
005	JATIBARANG KIDUL		
006	KARANGLO		
007	TEGALWULUNG		
008	JATIBARANG LOR		
009	PAMENGGER		
010	KERTASINDUYASA		
011	JANEGARA		
012	KENDAWA		
013	KLIKIRAN		
014	BOJONG		
015	BUARAN		
016	KEDUNGTUKANG		
017	RENGASBANDUNG		
018	TEMBELANG		
019	PEDESLOHOR		
020	KRAMAT		
021	KALIPUCANG		
022	KALIALANG		
3329170	KECAMATAN BREBES		
001	PEMARON		
002	KALIMATI		
003	LEMBARAWA		
004	KRASAK		
005	PADASUGIH		
006	WANGANDALEM		
007	TERLANGU		
008	PULOSARI		
009	BREBES		
010	GANDASULI		
011	BANJARANYAR		
012	KALIGANGSA KULON		

DAFTAR KODE DAN NAMA DESA/KELURAHAN

Provinsi : [33] JAWA TENGAH

Kabupaten : [3371] MAGELANG

Kode	Nama
3371010	KECAMATAN MAGELANG SELATAN
002	MAGERSARI
004	REJOWINANGUN SELATAN
005	JURANGOMBO UTARA
006	JURANGOMBO SELATAN
007	TIDAR UTARA
008	TIDAR SELATAN
3371011	KECAMATAN MAGELANG TENGAH
001	REJOWINANGUN UTARA
002	KEMIRIREJO
003	CACABAN
004	MAGELANG
005	PANJANG
006	GELANGAN
3371020	KECAMATAN MAGELANG UTARA
004	WATES
005	POTROBANGSAN
006	KEDUNGSARI
008	KRAMAT UTARA
009	KRAMAT SELATAN

DAFTAR KODE DAN NAMA DESA/KELURAHAN

Provinsi : [33] JAWA TENGAH

Kabupaten : [3372] SURAKARTA

Kode	Nama	Kode	Nama
3372010	KECAMATAN LAWEYAN	3372050	KECAMATAN BANJARSARI
001	PAJANG	003	KEPRABON
002	LAWEYAN	004	KETELAN
003	BUMI	005	PUNGGAWAN
004	PANULARAN	006	KESTALAN
005	SRIWEDARI	007	SETABELAN
006	PENUMPING	008	GILINGAN
007	PURWOSARI	009	MANAHAN
008	SONDAKAN	010	SUMBER
009	KERTEN	011	NUSUKAN
010	JAJAR	012	KADIPIRO
011	KARANGASEM	013	BANYUANYAR
3372020	KECAMATAN SERENGAN		
001	JOYOTAKAN		
002	DANUKUSUMAN		
003	SERENGAN		
004	TIPES		
005	KRATONAN		
006	JAYENGAN		
007	KEMLAYAN		
3372030	KECAMATAN PASAR KLIWON		
001	JOYOSURAN		
002	SEMANGGI		
003	PASAR KLIWON		
004	BALUWARTI		
005	GAJAHAN		
006	KAUMAN		
007	KAMPUNG BARU		
008	KEDUNG LUMBU		
009	SANGKRAH		
3372040	KECAMATAN JEBRES		
001	KEPATIHAN KULON		
002	KEPATIHAN WETAN		
003	SUDIROPRAJAN		
004	GANDEKAN		
005	SEWU		
006	PUCANGSAWIT		
007	JAGALAN		
008	PURWODININGRATAN		
009	TEGALHARJO		
010	JEBRES		
011	MOJOSONGO		
3372050	KECAMATAN BANJARSARI		
001	MANGKUBUMEN		
002	TIMURAN		

DAFTAR KODE DAN NAMA DESA/KELURAHAN

Provinsi : [33] JAWA TENGAH

Kabupaten : [3373] SALATIGA

Kode	Nama
3373010	KECAMATAN ARGOMULYO
001	NOBOREJO
002	CEBONGAN
003	RANDUACIR
004	LEDOK
005	TEGALREJO
006	KUMPULREJO
3373020	KECAMATAN TINGKIR
001	TINGKIR TENGAH
002	TINGKIR LOR
003	KALIBENING
004	SIDOREJO KIDUL
006	GENDONGAN
007	KUTOWINANGUN KIDUL
008	KUTOWINANGUN LOR
3373030	KECAMATAN SIDOMUKTI
001	KECANDRAN
002	DUKUH
003	MANGUNSARI
004	KALICACING
3373040	KECAMATAN SIDOREJO
001	PULUTAN
002	BLOTONGAN
003	SIDOREJO LOR
004	SALATIGA
005	BUGEL
006	KAUMAN KIDUL

DAFTAR KODE DAN NAMA DESA/KELURAHAN

Provinsi : [33] JAWA TENGAH

Kabupaten : [3374] SEMARANG

Kode	Nama	Kode	Nama
3374010	KECAMATAN MIJEN	3374040	KECAMATAN GAJAH MUNGKUR
001	CANGKIRAN	001	SAMPANGAN
002	BUBAKAN	002	BENDAN DUWUR
003	KARANGMALANG	003	KARANG REJO
004	POLAMAN	004	GAJAHMUNGKUR
005	PURWOSARI	005	BENDAN NGISOR
006	TAMBANGAN	006	PETOMPON
007	JATISARI	007	BENDUNGAN
008	MIJEN	008	LEMPONGSARI
009	JATIBARANG	3374050	KECAMATAN SEMARANG SELATAN
010	KEDUNGPANI	001	BULUSTALAN
011	PESANTREN	002	BARUSARI
012	NGADIRGO	003	RANDUSARI
013	WONOLOPO	004	MUGASSARI
014	WONOPLUMBON	005	PLEBURAN
3374020	KECAMATAN GUNUNG PATI	006	WONODRI
001	GUNUNGPATI	007	PETERONGAN
002	PLALANGAN	008	LAMPER KIDUL
003	SUMUREJO	009	LAMPER LOR
004	PAKINTELAN	010	LAMPER TENGAH
005	MANGUNSARI	3374060	KECAMATAN CANDISARI
006	PATEMON	001	JATINGALEH
007	NGLJO	002	KARANGANYAR GUNUNG
008	NONGKOSAWIT	003	JOMBLANG
009	CEPOKO	004	CANDI
010	JATIREJO	005	KALIWIRU
011	KANDRI	006	WONOTINGAL
012	PUNGANGAN	007	TEGALSARI
013	KALISEGORO	3374070	KECAMATAN TEMBALANG
014	SEKARAN	001	ROWOSARI
015	SUKOREJO	002	METESEH
016	SADENG	003	KRAMAS
3374030	KECAMATAN BANYUMANIK	004	TEMBALANG
001	PUDAKPAYUNG	005	BULUSAN
002	GEDAWANG	006	MANGUNHARJO
003	JABUNGAN	007	SENDANGMULYO
004	PADANGSARI	008	SAMBIROTO
005	BANYUMANIK	009	JANGLI
006	SRONDOL WETAN	010	TANDANG
007	PEDALANGAN	011	KEDUNG MUNDU
008	SUMURBOTO	012	SENDANGGUWO
009	SRONDOL KULON	3374080	KECAMATAN PEDURUNGAN
010	TINJOMOYO	001	GEMAH
011	NGESREP	002	PEDURUNGAN KIDUL
		003	PLAMONGAN SARI

DAFTAR KODE DAN NAMA DESA/KELURAHAN

Provinsi : [33] JAWA TENGAH

Kabupaten : [3374] SEMARANG

Kode	Nama	Kode	Nama
3374080	KECAMATAN PEDURUNGAN	3374120	KECAMATAN SEMARANG UTARA
004	PENGGARON KIDUL	002	PLOMBOKAN
005	PEDURUNGAN LOR	003	PANGGUNG KIDUL
006	TLOGOMULYO	004	PANGGUNG LOR
007	PEDURUNGAN TENGAH	005	KUNINGAN
008	PALEBON	006	PURWOSARI
009	KALICARI	007	DADAPSARI
010	TLOGOSARI KULON	008	BANDARHARJO
011	TLOGOSARI WETAN	009	TANJUNGMAS
012	MUKTIHARJO KIDUL	3374130	KECAMATAN SEMARANG TENGAH
3374090	KECAMATAN GENUK	001	PEKUNDEN
001	MUKTIHARJO LOR	002	KARANGKIDUL
002	GEBANGSARI	003	JAGALAN
003	GENUKSARI	004	BRUMBUNGAN
004	BANGETAYU KULON	005	MIROTO
005	BANGETAYU WETAN	006	GABAHAN
006	SEMBUNGHARJO	007	KRANGGAN
007	PENGGARON LOR	008	PURWODINATAN
008	KUDU	009	KAUMAN
009	KARANGROTO	010	BANGUNHARJO
010	BANJARDOWO	011	KEMBANGSARI
011	TRIMULYO	012	PANDANSARI
012	TERBOYO WETAN	013	SEKAYU
013	TERBOYO KULON	014	PENDRIKAN KIDUL
3374100	KECAMATAN GAYAMSARI	015	PENDRIKAN LOR
001	PANDEAN LAMPER	3374140	KECAMATAN SEMARANG BARAT
002	GAYAMSARI	001	KEMBANGARUM
003	SIWALAN	002	MANYARAN
004	SAMBIREJO	003	NGEMPLAKSIMONGAN
005	SAWAHBESAR	004	BONGSARI
006	KALIGawe	005	BOJONGSALAMAN
007	TAMBAKREJO	006	CABEAN
3374110	KECAMATAN SEMARANG TIMUR	007	SALAMANMLOYO
001	KARANGTURI	008	GISIKDRONO
002	KARANGTEMPEL	009	KALIBANTENG KIDUL
003	REJOSARI	010	KALIBANTENG KULON
004	SARIREJO	011	KRAPYAK
005	KEBONAGUNG	012	TAMBAK HARJO
006	BUGANGAN	013	TAWANGSARI
007	MLATIHARJO	014	KARANG AYU
008	MLATIBARU	015	KROBOKAN
009	REJOMULYO	016	TAWANGMAS
010	KEMIJEN	3374150	KECAMATAN TUGU
3374120	KECAMATAN SEMARANG UTARA	001	JERAKAH
001	BULU LOR		

DAFTAR KODE DAN NAMA DESA/KELURAHAN

Provinsi : [33] JAWA TENGAH

Kabupaten : [3374] SEMARANG

Kode	Nama
3374150	KECAMATAN TUGU
002	TUGUREJO
003	KARANGANYAR
004	RANDU GARUT
005	MANGKANG WETAN
006	MANGUNHARJO
007	MANGKANG KULON
3374160	KECAMATAN NGALIYAN
001	PODOREJO
002	WATES
003	BRINGIN
004	NGALIYAN
005	BAMBANKEREP
006	KALIPANCUR
007	PURWOYOSO
008	TAMBAKAJI
009	GONDORIYO
010	WONOSARI

DAFTAR KODE DAN NAMA DESA/KELURAHAN

Provinsi : [33] JAWA TENGAH

Kabupaten : [3375] PEKALONGAN

Kode	Nama
3375010	KECAMATAN PEKALONGAN BARAT
004	MEDONO
007	PODOSUGIH
010	TIRTO
014	PRINGREJO
015	SAPURO KEBULEN
016	BENDAN KERGON
017	PASIRKRATONKRAMAT
3375020	KECAMATAN PEKALONGAN TIMUR
007	KAUMAN
010	PONCOL
011	KLEGO
013	GAMER
014	NOYONTAANSARI
015	SETONO
016	KALI BAROS
3375030	KECAMATAN PEKALONGAN SELATAN
005	JENGGOT
012	BANYURIP
013	BUARAN KRADENAN
014	KURIPAN KERTOHARJO
015	KURIPAN YOSOREJO
016	SOKODUWET
3375040	KECAMATAN PEKALONGAN UTARA
004	BANDENGAN
005	KANDANGPANJANG
006	PANJANG WETAN
009	DEGAYU
010	PANJANG BARU
011	KRAPYAK
012	PADUKUHAN KRATON

DAFTAR KODE DAN NAMA DESA/KELURAHAN

Provinsi : [33] JAWA TENGAH

Kabupaten : [3376] TEGAL

Kode	Nama
3376010	KECAMATAN TEGAL SELATAN
001	KALINYAMAT WETAN
002	BANDUNG
003	DEBONG KIDUL
004	TUNON
005	KETUREN
006	DEBONG KULON
007	DEBONG TENGAH
008	RANDUGUNTING
3376020	KECAMATAN TEGAL TIMUR
001	KEJAMBON
002	SLEROK
003	PANGGUNG
004	MANGKUKUSUMAN
005	MINTARAGEN
3376030	KECAMATAN TEGAL BARAT
001	PESURUNGAN KIDUL
002	DEBONG LOR
003	KEMANDUNGAN
004	PEKAUMAN
005	KRATON
006	TEGALSARI
007	MUARAREJA
3376040	KECAMATAN MARGADANA
001	KALIGANGSA
002	KRANDON
003	CABAWAN
004	MARGADANA
005	KALINYAMAT KULON
006	SUMURPANGGANG
007	PESURUNGAN LOR

DAFTAR KODE DAN NAMA DESA/KELURAHAN

Provinsi : [34] DI YOGYAKARTA

Kabupaten : [3401] KULON PROGO

Kode	Nama	Kode	Nama
3401010	KECAMATAN TEMON	3401040	KECAMATAN GALUR
001	JANGKARAN	007	TIRTA RAHAYU
002	SINDUTAN	3401050	KECAMATAN LENDAH
003	PALIHAN	001	WAHYUHARJO
004	GLAGAH	002	BUMIREJO
005	KALI DENGEN	003	JATIREJO
006	PLUMBON	004	SIDOREJO
007	KEDUNDANG	005	GULUREJO
008	DEMEN	006	NGENTAKREJO
009	KULUR	3401060	KECAMATAN SENTOLO
010	KALIGINTUNG	001	DEMANGREJO
011	TEMON WETAN	002	SRIKAYANGAN
012	TEMON KULON	003	TUKSONO
013	KEBONREJO	004	SALAMREJO
014	JANTEN	005	SUKORENO
015	KARANG WULUH	006	KALIAGUNG
3401020	KECAMATAN WATES	007	SENTOLO
001	KARANG WUNI	008	BANGUNCIPTO
002	SOGAN	3401070	KECAMATAN PENGASIH
003	KULWARU	001	TAWANGSARI
004	NGESTIHARJO	002	KARANGSARI
005	TRIHARJO	003	KEDUNGSARI
006	BENDUNGAN	004	MARGOSARI
007	GIRI PENI	005	PENGASIH
008	WATES	006	SENDANGSARI
3401030	KECAMATAN PANJATAN	007	SIDOMULYO
001	GARONGAN	3401080	KECAMATAN KOKAP
002	PLERET	001	HARGOMULYO
003	BUGEL	002	HARGOREJO
004	KANOMAN	003	HARGOWILIS
005	DEPOK	004	KALIREJO
006	BOJONG	005	HARGOTIRTO
007	TAYUBAN	3401090	KECAMATAN GIRIMULYO
008	GOTAKAN	001	JATIMULYO
009	PANJATAN	002	GIRIPURWO
010	CERME	003	PENDOWOREJO
011	KREMBANGAN	004	PURWOSARI
3401040	KECAMATAN GALUR	3401100	KECAMATAN NANGGULAN
001	KARANG SEWU	001	BANYUROTO
002	BANARAN	002	DONOMULYO
003	KRANGGAN	003	WLJIMULYO
004	NOMPOREJO	004	TANJUNGHARJO
005	BROSOT	005	JATI SARONO
006	PANDOWAN	006	KEMBANG
		3401110	KECAMATAN KALIBAWANG
		001	BANJARARUM

DAFTAR KODE DAN NAMA DESA/KELURAHAN

Provinsi : [34] DI YOGYAKARTA

Kabupaten : [3401] KULON PROGO

Kode	Nama
3401110	KECAMATAN KALIBAWANG
002	BANJARASRI
003	BANJARHARJO
004	BANJAROYO
3401120	KECAMATAN SAMIGALUH
001	KEBON HARJO
002	BANJARSARI
003	PURWOHARJO
004	SIDOHARJO
005	GERBOSARI
006	NGARGOSARI
007	PAGERHARJO

DAFTAR KODE DAN NAMA DESA/KELURAHAN

Provinsi : [34] DI YOGYAKARTA

Kabupaten : [3402] BANTUL

Kode	Nama	Kode	Nama
3402010	KECAMATAN SRANDAKAN	3402090	KECAMATAN IMOGIRI
001	PONCOSARI	008	WUKIRSARI
002	TRIMURTI	3402100	KECAMATAN DLINGO
3402020	KECAMATAN SANDEN	001	MANGUNAN
001	GADINGSARI	002	MUNTUK
002	GADINGHARJO	003	DLINGO
003	SRIGADING	004	TEMUWUH
004	MURTIGADING	005	JATIMULYO
3402030	KECAMATAN KRETEK	006	TERONG
001	TIRTOHARGO	3402110	KECAMATAN PLERET
002	PARANGTRITIS	001	WONOKROMO
003	DONOTIRTO	002	PLERET
004	TIRTOSARI	003	SEGOROYOSO
005	TIRTOMULYO	004	BAWURAN
3402040	KECAMATAN PUNDONG	005	WONOLELO
001	SELOHARJO	3402120	KECAMATAN PIYUNGAN
002	PANJANGREJO	001	SITIMULYO
003	SRIHARDONO	002	SRIMULYO
3402050	KECAMATAN BAMBANG LIPURO	003	SRIMARTANI
001	SIDOMULYO	3402130	KECAMATAN BANGUNTAPAN
002	MULYODADI	001	TAMANAN
003	SUMBERMULYO	002	JAGALAN
3402060	KECAMATAN PANDAK	003	SINGOSAREN
001	CATURHARJO	004	WIROKERTEN
002	TRIHARJO	005	JAMBIDAN
003	GILANGHARJO	006	POTORONO
004	WIJIREJO	007	BATURETNO
3402070	KECAMATAN BANTUL	008	BANGUNTAPAN
001	PALBAPANG	3402140	KECAMATAN SEWON
002	RINGIN HARJO	001	PENDOWOHARJO
003	BANTUL	002	TIMBULHARJO
004	TRIRENGGO	003	BANGUNHARJO
005	SABDODADI	004	PANGGUNGHARJO
3402080	KECAMATAN JETIS	3402150	KECAMATAN KASIHAN
001	PATALAN	001	BANGUNJIWO
002	CANDEN	002	TIRTONIRMOLO
003	SUMBER AGUNG	003	TAMANTIRTO
004	TRIMULYO	004	NGESTIHARJO
3402090	KECAMATAN IMOGIRI	3402160	KECAMATAN PAJANGAN
001	SELOPAMIORO	001	TRIWIDADI
002	SRIHARJO	002	SENDANGSARI
003	KEBON AGUNG	003	GUWOSARI
004	KARANG TENGAH	3402170	KECAMATAN SEDAYU
005	GIRIREJO	001	ARGODADI
006	KARANGTALUN	002	ARGOREJO
007	IMOGIRI	003	ARGOSARI

DAFTAR KODE DAN NAMA DESA/KELURAHAN

Provinsi [34] DIYOGYAKARTA

Kabupaten [3402] BANTUL

Kode	Nama
3402170	KECAMATAN SEDAYU
004	ARGOMULYO

DAFTAR KODE DAN NAMA DESA/KELURAHAN

Provinsi : [34] DI YOGYAKARTA

Kabupaten : [3403] GUNUNG KIDUL

Kode	Nama	Kode	Nama
3403010	KECAMATAN PANGGANG	3403050	KECAMATAN RONGKOP
006	GIRIHARJO	012	BOTODAYAKAN
007	GIRIWUNGU	013	PETIR
008	GIRIMULYO	014	SEMUGIH
009	GIRIKARTO	015	KARANGWUNI
010	GRISEKAR	016	PUCANGANOM
011	GIRISUKO	3403051	KECAMATAN GIRISUBO
3403011	KECAMATAN PURWOSARI	001	BALONG
001	GIRIJATI	002	JEPITU
002	GIRIASIH	003	KARANGAWEN
003	GIRICAHYO	004	TILENG
004	GIRIPURWO	005	NGLINDUR
005	GIRITIRTO	006	JERUKWUDEL
3403020	KECAMATAN PALIYAN	007	PUCUNG
001	KARANG DUWET	008	SONGBANYU
002	KARANG ASEM	3403060	KECAMATAN SEMANU
003	MULUSAN	001	PACAREJO
004	GIRING	002	CANDIREJO
005	SODO	003	DADAPAYU
006	PAMPANG	004	NGEPOSARI
007	GROGOL	005	SEMANU
3403030	KECAMATAN SAPTO SARI	3403070	KECAMATAN PONJONG
001	KRAMBIL SAWIT	001	GOMBANG
002	KANIGORO	002	SIDOREJO
003	PLANJAN	003	BEDOYO
004	MONGGOL	004	KARANG ASEM
005	KEPEK	005	PONJONG
006	NGLORA	006	GENJAHAN
007	JETIS	007	SUMBER GIRI
3403040	KECAMATAN TEPUS	008	KENTENG
005	SIDOHARJO	009	TAMBAKROMO
006	TEPUS	010	SAWAHAN
007	PURWODADI	011	UMBUL REJO
008	GIRIPANGGUNG	3403080	KECAMATAN KARANGMOJO
009	SUMBER WUNGU	001	BENDUNGAN
3403041	KECAMATAN TANJUNGSARI	002	BEJIHARJO
001	KEMADANG	003	WILADEG
002	KEMIRI	004	KELOR
003	BANJAREJO	005	NGIPAK
004	NGESTIREJO	006	KARANGMOJO
005	HARGOSARI	007	GEDANG REJO
3403050	KECAMATAN RONGKOP	008	NGAWIS
007	MELIKAN	009	JATI AYU
010	BOHOL	3403090	KECAMATAN WONOSARI
011	PRINGOMBO	001	WUNUNG

DAFTAR KODE DAN NAMA DESA/KELURAHAN

Provinsi : [34] DI YOGYAKARTA

Kabupaten : [3403] GUNUNG KIDUL

Kode	Nama	Kode	Nama
3403090	KECAMATAN WONOSARI	3403120	KECAMATAN GEDANG SARI
002	MULO	004	TEGALREJO
003	DUWET	005	WATU GAJAH
004	WARENG	006	SAMPANG
005	PULUTAN	007	SERUT
006	SIRAMAN	3403130	KECAMATAN NGLIPAR
007	KARANG REJEK	001	KEDUNG KERIS
008	BALEHARJO	002	NGLIPAR
009	SELANG	003	PENGGOL
010	WONOSARI	004	KEDUNGPOH
011	KEPEK	005	KATONGAN
012	PIYAMAN	006	PILANG REJO
013	KARANG TENGAH	007	NATAH
014	GARI	3403140	KECAMATAN NGAWEN
3403100	KECAMATAN PLAYEN	001	WATU SIGAR
001	BANYUSOCO	002	BEJI
002	PLEMBUTAN	003	KAMPUNG
003	BLEBERAN	004	JURANG JERO
004	GETAS	005	SAMBIREJO
005	DENGOK	006	TANCEP
006	NGUNUT	3403150	KECAMATAN SEMIN
007	PLAYEN	001	KALITEKUK
008	NGAWU	002	KEMEJING
009	BANDUNG	003	SEMIN
010	LOGANDENG	004	PUNDUNG SARI
011	GADING	005	KARANG SARI
012	BANARAN	006	REJOSARI
013	NGLERI	007	BULUREJO
3403110	KECAMATAN PATUK	008	BENDUNG
001	SEMOYO	009	SUMBERREJO
002	PENGGOK	010	CANDI REJO
003	BEJI		
004	BUNDER		
005	NGLEGI		
006	PUTAT		
007	SALAM		
008	PATUK		
009	NGORO ORO		
010	NGLANGGERAN		
011	TERBAH		
3403120	KECAMATAN GEDANG SARI		
001	NGALANG		
002	HARGO MULYO		
003	MERTELU		

DAFTAR KODE DAN NAMA DESA/KELURAHAN

Provinsi : [34] DI YOGYAKARTA

Kabupaten : [3404] SLEMAN

Kode	Nama	Kode	Nama
3404010	KECAMATAN MOYUDAN	3404080	KECAMATAN BERBAH
001	SUMBERRAHAYU	004	KALI TIRTO
002	SUMBERSARI	3404090	KECAMATAN PRAMBANAN
003	SUMBER AGUNG	001	SUMBER HARJO
004	SUMBERARUM	002	WUKIR HARJO
3404020	KECAMATAN MINGGIR	003	GAYAM HARJO
001	SENDANG MULYO	004	SAMBI REJO
002	SENDANG ARUM	005	MADU REJO
003	SENDANG REJO	006	BOKO HARJO
004	SENDANGSARI	3404100	KECAMATAN KALASAN
005	SENDANGAGUNG	001	PURWO MARTANI
3404030	KECAMATAN SEYEGAN	002	TIRTO MARTANI
001	MARGOLUWIH	003	TAMAN MARTANI
002	MARGODADI	004	SELO MARTANI
003	MARGOMULYO	3404110	KECAMATAN NGEMPLAK
004	MARGOAGUNG	001	WEDOMARTANI
005	MARGOKATON	002	UMBULMARTANI
3404040	KECAMATAN GODEAN	003	WIDODO MARTANI
001	SIDOREJO	004	BIMO MARTANI
002	SIDOLUHUR	005	SINDUMARTANI
003	SIDOMULYO	3404120	KECAMATAN NGAGLIK
004	SIDOAGUNG	001	SARI HARJO
005	SIDOKARTO	002	SINDUHARJO
006	SIDOARUM	003	MINOMARTANI
007	SIDOMOYO	004	SUKO HARJO
3404050	KECAMATAN GAMPING	005	SARDONOHARJO
001	BALECATUR	006	DONOHARJO
002	AMBARKETAWANG	3404130	KECAMATAN SLEMAN
003	BANYURADEN	001	CATUR HARJO
004	NOGOTIRTO	002	TRIHARJO
005	TRIHANGGO	003	TRIDADI
3404060	KECAMATAN MLATI	004	PANDOWO HARJO
001	TIRTOADI	005	TRI MULYO
002	SUMBERADI	3404140	KECAMATAN TEMPEL
003	TLOGOADI	001	BANYU REJO
004	SENDANGADI	002	TAMBAK REJO
005	SINDUADI	003	SUMBER REJO
3404070	KECAMATAN DEPOK	004	PONDOK REJO
001	CATUR TUNGGAL	005	MORO REJO
002	MAGUWOHARJO	006	MARGO REJO
003	CONDONG CATUR	007	LUMBUNG REJO
3404080	KECAMATAN BERBAH	008	MERDIKO REJO
001	SENDANG TIRTO	3404150	KECAMATAN TURI
002	TEGAL TIRTO	001	BANGUN KERTO
003	JOGO TIRTO	002	DONOKERTO

DAFTAR KODE DAN NAMA DESA/KELURAHAN

Provinsi : [34] DI YOGYAKARTA

Kabupaten : [3404] SLEMAN

Kode	Nama
3404150	KECAMATAN TURI
003	GIRI KERTO
004	WONO KERTO
3404160	KECAMATAN PAKEM
001	PURWO BINANGUN
002	CANDI BINANGUN
003	HARJO BINANGUN
004	PAKEM BINANGUN
005	HARGO BINANGUN
3404170	KECAMATAN CANGKRINGAN
001	WUKIR SARI
002	ARGO MULYO
003	GLAGAH HARJO
004	KEPUH HARJO
005	UMBUL HARJO

DAFTAR KODE DAN NAMA DESA/KELURAHAN

Provinsi : [34] DI YOGYAKARTA

Kabupaten : [3471] YOGYAKARTA

Kode	Nama	Kode	Nama
3471010	KECAMATAN MANTRIJERON	3471110	KECAMATAN WIROBRAJAN
001	GEDONGKIWO	003	PAKUNCEN
002	SURYODININGRATAN	3471120	KECAMATAN GEDONG TENGEN
003	MANTRIJERON	001	PRINGGOKUSUMAN
3471020	KECAMATAN KRATON	002	SOSROMENDURAN
001	PATEHAN	3471130	KECAMATAN JETIS
002	PANEMBAHAN	001	BUMIJO
003	KADIPATEN	002	GOWONGAN
3471030	KECAMATAN MERGANGSAN	003	COKRODININGRATAN
001	BRONTOKUSUMAN	3471140	KECAMATAN TEGALREJO
002	KEPARAKAN	001	TEGALREJO
003	WIROGUNAN	002	BENER
3471040	KECAMATAN UMBULHARJO	003	KRICAK
001	GIWANGAN	004	KARANGWARU
002	SOROSUTAN		
003	PANDEYAN		
004	WARUNGBOTO		
005	TAHUNAN		
006	MUJA MUJU		
007	SEMAKI		
3471050	KECAMATAN KOTAGEDE		
001	PREGGAN		
002	PURBAYAN		
003	REJOWINANGUN		
3471060	KECAMATAN GONDOKUSUMAN		
001	BACIRO		
002	DEMANGAN		
003	KLITREN		
004	KOTABARU		
005	TERBAN		
3471070	KECAMATAN DANUREJAN		
001	SURYATMAJAN		
002	TEGAL PANGGUNG		
003	BAUSASRAN		
3471080	KECAMATAN PAKUALAMAN		
001	PURWO KINANTI		
002	GUNUNG KETUR		
3471090	KECAMATAN GONDOMANAN		
001	PRAWIRODIRJAN		
002	NGUPASAN		
3471100	KECAMATAN NGAMPILAN		
001	NOTOPRAJAN		
002	NGAMPILAN		
3471110	KECAMATAN WIROBRAJAN		
001	PATANGPULUHAN		
002	WIROBRAJAN		

DAFTAR KODE DAN NAMA DESA/KELURAHAN

Provinsi : [35] JAWA TIMUR

Kabupaten : [3501] PACITAN

Kode	Nama	Kode	Nama
3501010	KECAMATAN DONOROJO	3501040	KECAMATAN PACITAN
001	WIDORO	003	KEMBANG
002	SAWAHAN	004	SUKOHARJO
003	KALAK	005	KAYEN
004	SENDANG	006	SIRNOBOYO
005	KLEPU	007	ARJOWINANGUN
006	GEDOMPOL	008	BALEHARJO
007	CEMENG	009	BANGUNSARI
008	GENDARAN	010	SEDENG
009	SUKODONO	011	SUMBERHARJO
010	SEKAR	012	PUCANGSEWU
011	DONOROJO	013	PACITAN
012	BELAH	014	TANJUNGSARI
3501020	KECAMATAN PUNUNG	015	MENADI
001	BOMO	016	MENTORO
002	SOOKA	017	PURWOREJO
003	PUNUNG	018	NANGGUNGAN
004	MENDOLO KIDUL	019	WIDORO
005	MENDOLO LOR	020	SEMANTEN
006	KENDAL	021	BANJARSARI
007	PITON	022	BOLOSINGO
008	WARENG	023	SAMBONG
009	MANTREN	024	PONGGOK
010	PLOSO	025	TAMBAKREJO
011	GONDOSARI	3501050	KECAMATAN KEBONAGUNG
012	TINATAR	001	PLUMBUNGAN
013	KEBONSARI	002	KARANGNONGKO
3501030	KECAMATAN PRINGKUKU	003	KALPELUS
001	WATU KARUNG	004	KATIPUGAL
002	DERSONO	005	KLESEM
003	SUGIHWARAS	006	SIDOMULYO
004	JLUBANG	007	WORAWARI
005	CANDI	008	MANTREN
006	POKO	009	GAWANG
007	DADAPAN	010	KARANGANYAR
008	PRINGKUKU	011	KEBONAGUNG
009	SOBO	012	PURWOASRI
010	NGADIREJAN	013	BANJARJO
011	GLINGGANGAN	014	GEMBUK
012	PELEM	015	SANGGRAHAN
013	TAMANASRI	016	PUNJUNG
3501040	KECAMATAN PACITAN	017	WONOGONDO
001	SIDOHARJO	018	KETEPUNG
002	PLOSO	019	KETRO

DAFTAR KODE DAN NAMA DESA/KELURAHAN

Provinsi : [35] JAWA TIMUR

Kabupaten : [3501] PACITAN

Kode	Nama	Kode	Nama
3501060	KECAMATAN ARJOSARI	3501090	KECAMATAN TEGALOMBO
001	MLATI	007	PLOSO
002	SEDAYU	008	TEGALOMBO
003	TREMAS	009	KEMUNING
004	ARJOSARI	010	TAHUNAN
005	GUNUNGSARI	011	TAHUNAN BARU
006	PAGUTAN	3501100	KECAMATAN TULAKAN
007	GEMBONG	001	JETAK
008	BORANG	002	NGLARAN
009	GEGERAN	003	WONOANTI
010	KEDUNGBENDO	004	PADI
011	MANGUNHARJO	005	KLUWIH
012	JETIS KIDUL	006	BUNGUR
013	TEMON	007	TULAKAN
014	JATIMALANG	008	JATIGUNUNG
015	GAYUHAN	009	KALIKUNING
016	KARANGREJO	010	GASANG
017	KARANGGEDE	011	NGILE
3501070	KECAMATAN NAWANGAN	012	BUBAKAN
001	GONDANG	013	LOSARI
002	MUJING	014	NGUMBUL
003	SEMPU	015	WONOSIDI
004	NAWANGAN	016	KETRO
005	TOKAWI	3501110	KECAMATAN NGADIROJO
006	JETISLOR	001	SIDOMULYO
007	PENGGUNG	002	HADIWARNO
008	PAKISBARU	003	TANJUNGPURO
009	NGROMO	004	HADILUWIH
3501080	KECAMATAN BANDAR	005	PAGEREJO
001	PETUNGSINARANG	006	WIYORO
002	NGUNUT	007	NGADIROJO
003	BANDAR	008	BOGOHARJO
004	KLEDUNG	009	COKROKEMBANG
005	TUMPUK	010	BODAG
006	WATUPATOK	011	TANJUNGLOR
007	BANGUNSARI	012	NOGOSARI
008	JERUK	013	CANGKRING
3501090	KECAMATAN TEGALOMBO	014	WONODADI KULON
001	KEBONDALEM	015	WONODADI WETAN
002	GEDANGAN	016	WONOKARTO
003	NGRECO	017	WONOSOBO
004	KASIHAN	018	WONOASRI
005	PUCANGOMBO	3501120	KECAMATAN SUDIMORO
006	GEMAHARJO	001	PAGER KIDUL

DAFTAR KODE DAN NAMA DESA/KELURAHAN

Provinsi : [35] JAWA TIMUR

Kabupaten : [3501] PACITAN

Kode	Nama
3501120	KECAMATAN SUDIMORO
002	PAGER LOR
003	SUKOREJO
004	SUDIMORO
005	KETANGGUNG
006	KLEPU
007	SEMBOWO
008	KARANG MULYO
009	GUNUNG REJO
010	SUMBER REJO

DAFTAR KODE DAN NAMA DESA/KELURAHAN

Provinsi : [35] JAWA TIMUR

Kabupaten : [3502] PONOROGO

Kode	Nama	Kode	Nama
3502010	KECAMATAN NGRAYUN	3502030	KECAMATAN BUNGKAL
001	BAOSANKIDUL	009	BUNGKAL
002	WONODADI	010	KETONGGO
003	SENDANG	011	KUNTI
004	MRAYAN	012	BANCAR
005	BINADE	013	PADAS
006	BAOSANLOR	014	BUNGU
007	NGRAYUN	015	KUPOK
008	TEMON	016	SAMBILAWANG
009	SELUR	017	KWAJON
010	CEPOKO	018	BEDIWETAN
011	GEDANGAN	019	BEDIKULON
3502020	KECAMATAN SLAHUNG	3502040	KECAMATAN SAMBIT
001	TUGUREJO	001	GAJAH
002	SENEPO	002	WRINGINANOM
003	SLAHUNG	003	NGADISANAN
004	CALUK	004	MAGUWAN
005	BROTO	005	NGLEWAN
006	MENGGARE	006	BEDINGIN
007	KAMBENG	007	BANCANGAN
008	WATES	008	CAMPUREJO
009	NGILO-ILO	009	CAMPURSARI
010	DURI	010	BULU
011	NGLONING	011	SAMBIT
012	PLANCUNGAN	012	BESUKI
013	JEBENG	013	WILANGAN
014	GALAK	014	BANGSALAN
015	TRUNENG	015	KEMUNING
016	SIMO	016	JRAKAH
017	CRABAK	3502050	KECAMATAN SAWOO
018	MOJOPITU	001	TUMPUK
019	GUNDIK	002	PANGKAL
020	NAILAN	003	TUMPAKPELEM
021	GOMBANG	004	TEMPURAN
022	JANTI	005	SRITI
3502030	KECAMATAN BUNGKAL	006	TEMON
001	PELEM	007	SAWOO
002	KORIPAN	008	PRAYUNGAN
003	BEKARE	009	TUGUREJO
004	NAMBAK	010	GROGOL
005	KALISAT	011	KETRO
006	MUNGGU	012	KORI
007	PAGER	013	BONDRANG
008	BELANG	014	NGINDENG

DAFTAR KODE DAN NAMA DESA/KELURAHAN

Provinsi : [35] JAWA TIMUR

Kabupaten : [3502] PONOROGO

Kode	Nama	Kode	Nama
3502060	KECAMATAN SOOKO	3502080	KECAMATAN MLARAK
001	NGADIROJO	011	BAJANG
002	KLEPU	012	MLARAK
003	SURU	013	SERANGAN
004	SOOKO	014	SUREN
005	BEDOHO	015	KAPONAN
006	JURUG	3502090	KECAMATAN SIMAN
3502061	KECAMATAN PUDAK	001	DEMANGAN
001	BANJARJO	002	NGABAR
002	PUDAK WETAN	003	MADUSARI
003	PUDAK KULON	004	BETON
004	KRISIK	005	SEKARAN
005	TAMBANG	006	BRAHU
006	BARENG	007	KEPUH RUBUH
3502070	KECAMATAN PULUNG	008	SAWUH
001	KARANGPATIHAN	009	JARAK
002	TEGALREJO	010	TRANJANG
003	BEDRUG	011	PIJERAN
004	WAGIRKIDUL	012	MANUK
005	SINGGAHAN	013	SIMAN
006	PATIK	014	PATHAN KIDUL
007	PULUNG	015	RONOSENTANAN
008	PULUNG MERDIKO	016	TAJUG
009	SIDOHARJO	017	RONOWIJAYAN
010	WOTAN	018	MANGUNSUMAN
011	PLUNTURAN	3502100	KECAMATAN JETIS
012	POMAHAN	001	NGASINAN
013	KESUGIHAN	002	KUTUKULON
014	SERAG	003	KUTUWETAN
015	WAYANG	004	KRADENAN
016	MUNGGUNG	005	MOJOMATI
017	BEKIRING	006	COPER
018	BANARAN	007	MOJOREJO
3502080	KECAMATAN MLARAK	008	KARANGGEBANG
001	TUGU	009	JETIS
002	CANDI	010	TEGALSARI
003	TOTOKAN	011	WONOKETRO
004	NGRUKEM	012	JOSARI
005	SIWALAN	013	TURI
006	JORESAN	014	WINONG
007	NGLUMPANG	3502110	KECAMATAN BALONG
008	GONTOR	001	PANDAK
009	GANDU	002	BULUKIDUL
010	JABUNG	003	BULAK

DAFTAR KODE DAN NAMA DESA/KELURAHAN

Provinsi : [35] JAWA TIMUR

Kabupaten : [3502] PONOROGO

Kode	Nama	Kode	Nama
3502110	KECAMATAN BALONG	3502130	KECAMATAN JAMBON
004	NGENDUT	009	BLEMBEM
005	KARANGPATIHAN	010	PULOSARI
006	SUMBEREJO	011	MENANG
007	NGUMPUL	012	SRANDIL
008	NGRAKET	013	SIDO HARJO
009	DADAPAN	3502140	KECAMATAN BADEGAN
010	SINGKIL	001	DAYAKAN
011	KARANGAN	002	KARANGAN
012	BAJANG	003	TANJUNGGUNUNG
013	BALONG	004	KARANGJOHO
014	JALEN	005	TANJUNGREJO
015	KARANGMOJO	006	BANDARALIM
016	SEARAT	007	KAPURAN
017	PURWOREJO	008	BADEGAN
018	TATUNG	009	WATUBONANG
019	MUNENG	010	BITING
020	NGAMPEL	3502150	KECAMATAN SAMPUNG
3502120	KECAMATAN KAUMAN	001	GELANGKULON
001	TEGALOMBO	002	KARANG WALUH
002	NONGKODONO	003	GLINGGANG
003	SUKOSARI	004	CARANG REJO
004	NGRANDU	005	TULUNG
005	NGLARANGAN	006	KUNTI
006	BRINGIN	007	PAGERUKIR
007	PENGKOL	008	POHLJO
008	GABEL	009	JENANGAN
009	CILUK	010	NGLURUP
010	SEMANDING	011	SAMPUNG
011	TOSANAN	012	RINGIN PUTIH
012	MARON	3502160	KECAMATAN SUKOREJO
013	SOMOROTO	001	MOROSARI
014	PLOSOJENAR	002	SRAGI
015	CARAT	003	KALIMALANG
016	KAUMAN	004	KARANGLOLOR
3502130	KECAMATAN JAMBON	005	GANDUKEPUH
001	KREBET	006	NAMBANGREJO
002	JONGGOL	007	LENGKONG
003	POKO	008	GOLAN
004	BRINGINAN	009	BANGUNREJO
005	SENDANG	010	SUKOREJO
006	KARANG LOKIDUL	011	NAMPAN
007	BULU LOR	012	KRANGGAN
008	JAMBON	013	GELANGLOR

DAFTAR KODE DAN NAMA DESA/KELURAHAN

Provinsi : [35] JAWA TIMUR

Kabupaten : [3502] PONOROGO

Kode	Nama	Kode	Nama
3502160	KECAMATAN SUKOREJO	3502190	KECAMATAN JENANGAN
014	SIDOREJO	002	SINGOSAREN
015	GEGERAN	003	SETONO
016	PRAJEGAN	004	PLALANGAN
017	SERANGAN	005	NGRUPIT
018	KEDUNG BANTENG	006	SEDAH
3502170	KECAMATAN PONOROGO	007	PINTU
001	PAJU	008	PANJENG
002	BROTONEGARAN	009	JIMBE
003	PAKUNDEN	010	JENANGAN
004	KEPATIHAN	011	SRATEN
005	SURODIKRAMAN	012	KEMIRI
006	PURBOSUMAN	013	SEMANDING
007	TONATAN	014	TANJUNG SARI
008	BANGUNSARI	015	NGLAYANG
009	TAMAN ARUM	016	PARINGAN
010	KAUMAN	017	WATES
011	TAMBAKBAYAN	3502200	KECAMATAN NGEBEL
012	PINGGIRSARI	001	NGROGUNG
013	MANGKUJAYAN	002	SAHANG
014	BANYUDONO	003	WAGIRLOR
015	NOLOGATEN	004	TALUN
016	COKROMENGGALAN	005	GONDOWIDO
017	KENITEN	006	PUPUS
018	JINGGLONG	007	NGEBEL
019	BEDURI	008	SEMPU
3502180	KECAMATAN BABADAN		
001	KERTOSARI		
002	CEKOK		
003	PATIHAN WETAN		
004	KADIPATEN		
005	JAPAN		
006	GUPOLO		
007	POLOREJO		
008	BARENG		
009	NGUNUT		
010	SUKOSARI		
011	LEMBAH		
012	PONDOK		
013	BABADAN		
014	PURWOSARI		
015	TRISONO		
3502190	KECAMATAN JENANGAN		
001	MRICAN		

DAFTAR KODE DAN NAMA DESA/KELURAHAN

Provinsi : [35] JAWA TIMUR

Kabupaten : [3503] TRENGGALEK

Kode	Nama	Kode	Nama
3503010	KECAMATAN PANGGUL	3503040	KECAMATAN KAMPAK
001	NGLEBENG	002	KARANGREJO
002	BANJAR	003	SENDEN
003	NGRAMBINGAN	004	SUGIHAN
004	NGRECAK	005	BENDOAGUNG
005	PANGGUL	006	BOGORAN
006	GAYAM	007	TIMAHAN
007	WONOCOYO	3503050	KECAMATAN DONGKO
008	BESUKI	001	WATUAGUNG
009	TERBIS	002	PANDEAN
010	KARANGTENGAH	003	SALAMWATES
011	KERTOSONO	004	NGERDANI
012	BODAG	005	PETUNG
013	BARANG	006	CAKUL
014	SAWAHAN	007	SIKI
015	MANGGIS	008	DONGKO
016	TANGKIL	009	SUMBERBENING
017	DEPOK	010	PRINGAPUS
3503020	KECAMATAN MUNJUNGAN	3503060	KECAMATAN PULE
001	NGULUNGWETAN	001	SIDOMULYO
002	NGULUNGKULON	002	PUYUNG
003	SOBO	003	JOHO
004	CRAKEN	004	KEMBANGAN
005	MASARAN	005	PAKEL
006	MUNJUNGAN	006	PULE
007	TAWING	007	JOMBOK
008	BENDOROTO	008	TANGGARAN
009	BANGUN	009	KARANGANYAR
010	KARANGTURI	010	SUKOKIDUL
011	BESUKI	3503070	KECAMATAN KARANGAN
3503030	KECAMATAN WATULIMO	005	SUKOWETAN
001	KARANGGANDU	006	JATIPRAHU
002	PRIGI	007	SUMBERINGIN
003	TASIKMADU	008	KEDUNGSIGIT
004	WATULIMO	009	JATI
005	MARGOMULYO	013	KAYEN
006	SAWAHAN	014	KARANGAN
007	DUKUH	015	KERJO
008	SLAWE	016	SALAMREJO
009	GEMAHARJO	017	BULUAGUNG
010	PAKEL	018	SUMBER
011	NGEMBEL	019	NGENTRONG
012	WATUAGUNG	3503071	KECAMATAN SURUH
3503040	KECAMATAN KAMPAK	001	NGRANDU
001	NGADIMULYO	002	PURU

DAFTAR KODE DAN NAMA DESA/KELURAHAN

Provinsi : [35] JAWA TIMUR

Kabupaten : [3503] TRENGGALEK

Kode	Nama	Kode	Nama
3503071	KECAMATAN SURUH	3503110	KECAMATAN TRENGGALEK
003	WONOKERTO	001	KARANGSOKO
004	NGLEBO	002	SAMBIREJO
005	GAMPING	003	KELUTAN
006	SURUH	004	TAMANAN
007	MLINJON	005	NGANTRU
3503080	KECAMATAN GANDUSARI	006	SUMBERGEDONG
001	NGRAYUNG	007	SURODAKAN
002	JAJAR	008	REJOWINANGUN
003	WONOREJO	009	PARAKAN
004	SUKOREJO	010	NGARES
005	GANDUSARI	011	SUMBERDADI
006	WONOANTI	012	SUKOSARI
007	WIDORO	013	DAWUHAN
008	KARANGANYAR	3503120	KECAMATAN TUGU
009	MELIS	001	DUREN
010	KRANDEGAN	002	NGEPEH
011	SUKORAME	003	TUMPUK
3503090	KECAMATAN DURENAN	004	GONDANG
001	NGADISUKO	005	NGLONGSOR
002	DURENAN	006	BANARAN
003	PANDEAN	007	WINONG
004	PANGGUNGSAARI	008	SUKOREJO
005	MALASAN	009	JAMBU
006	KARANGANOM	010	NGLINGGIS
007	BARUHARJO	011	GADING
008	KAMULAN	012	PUCANGANAK
009	SUMBERGAYAM	013	DERMOSARI
010	PAKIS	014	TEGAREN
011	SEMARUM	015	PRAMBON
012	KENDALREJO	3503130	KECAMATAN BENDUNGAN
013	GADOR	001	MASARAN
014	SUMBEREJO	002	SENGON
3503100	KECAMATAN POGALAN	003	SUMURUP
001	NGADIREJO	004	SRABAH
002	KEDUNGLURAH	005	DEPOK
003	BENDOREJO	006	SURENLOR
004	WONOCOYO	007	DOMPYONG
005	NGETAL	008	BOTOPUTIH
006	NGADIRENGGO		
007	GEMBLEB		
008	NGULANWETAN		
009	NGULANKULON		
010	POGALAN		

DAFTAR KODE DAN NAMA DESA/KELURAHAN

Provinsi : [35] JAWA TIMUR
Kabupaten : [3504] TULUNGAGUNG

Kode	Nama	Kode	Nama
3504010	KECAMATAN BESUKI	3504030	KECAMATAN PAKEL
001	SEDAYUGUNUNG	014	SANAN
002	KEBOIRENG	015	BANGUNJAYA
003	BESUKI	016	NGRANCE
004	BESOLE	017	GEBANG
005	TANGGULWELAHAN	018	GESIKAN
006	TANGGULTURUS	019	GEMPOLAN
007	TANGGULKUNDUNG	3504040	KECAMATAN CAMPUR DARAT
008	WATESKROYO	001	NGENTRONG
009	SIYOTOBAGUS	002	SAWO
010	TULUNGREJO	003	GEDANGAN
3504020	KECAMATAN BANDUNG	004	GAMPING
001	NGLAMPIR	005	CAMPURDARAT
002	TALUNKULON	006	WATES
003	BANTENGAN	007	PELEM
004	KEDUNGWILUT	008	POJOK
005	SUWARU	009	TANGGUNG
006	NGUNGAHAN	3504050	KECAMATAN TANGGUNG GUNUNG
007	SURUHAN KIDUL	001	NGREJO
008	BANDUNG	002	JENGLUNG HARJO
009	MERGAYU	003	KRESIKAN
010	SEBALOR	004	TANGGUNG GUNUNG
011	SUKOHARJO	005	NGEPOH
012	SINGGIT	006	TENGGAREJO
013	SURUHAN LOR	007	PAKISREJO
014	KESAMBI	3504060	KECAMATAN KALIDAWIR
015	GANDONG	001	KALIBATUR
016	BULUS	002	REJOSARI
017	NGEPEH	003	SUKOREJO KULON
018	SOKO	004	BANYUURIP
3504030	KECAMATAN PAKEL	005	WINONG
001	SAMBITAN	006	JOHO
002	BONO	007	PAKISAJI
003	SUKOANYAR	008	KARANGTALUN
004	DUWET	009	KALIDAWIR
005	TAMBAN	010	NGUBALAN
006	NGEBONG	011	SALAK KEMBANG
007	SODO	012	TUNGGANGRI
008	GOMBANG	013	JABON
009	PAKEL	014	PAGERSARI
010	SUWALUH	015	BETAK
011	PECUK	016	TANJUNG
012	BANGUNMULYO	017	DOMASAN
013	KASREMAN	3504070	KECAMATAN PUCANG LABAN
		001	PANGGUNGKALAK

DAFTAR KODE DAN NAMA DESA/KELURAHAN

Provinsi : [35] JAWA TIMUR

Kabupaten : [3504] TULUNGAGUNG

Kode	Nama	Kode	Nama
3504070	KECAMATAN PUCANG LABAN	3504090	KECAMATAN NGUNUT
002	KALIDAWÉ	018	PULOTONDO
003	PUCANGLABAN	3504100	KECAMATAN SUMBERGEMPOL
004	SUMBERBENDO	001	JUNJUNG
005	KALIGENTONG	002	PODOREJO
006	MANDING	003	WATES
007	PANGGUNGUNI	004	SAMBIDOPLANG
008	SUMBERDADAP	005	MIRIGAMBAR
009	DEMUK	006	TRENCENG
3504080	KECAMATAN REJOTANGAN	007	BENDILWUNGU
001	TENGGONG	008	SAMBIAJAR
002	PANJEREJO	009	TAMBAKREJO
003	KARANGSARI	010	DOROAMPEL
004	TUGU	011	WONOREJO
005	SUKOREJO WETAN	012	BENDILJATI KULON
006	TANEN	013	BENDILJATI WETAN
007	SUMBERAGUNG	014	SUMBERDADI
008	BLIMBING	015	JABALSARI
009	PAKISREJO	016	SAMBIROBYONG
010	TEGALREJO	017	BUKUR
011	BANJAREJO	3504110	KECAMATAN BOYOLANGU
012	JATIDOWO	001	NGRANTI
013	TENGGUR	002	KENDALBULUR
014	BUNTARAN	003	BOYOLANGU
015	ARIYOJEDING	004	PUCUNG KIDUL
016	REJOTANGAN	005	SANGGRAHAN
3504090	KECAMATAN NGUNUT	006	WAJAK KIDUL
001	BALESONO	007	KARANGREJO
002	SELOREJO	008	WAJAK LOR
003	SAMIR	009	KEPUH
004	KARANGSONO	010	TANJUNGSARI
005	KACANGAN	011	SERUT
006	PANDANSARI	012	BEJI
007	SUMBERINGIN KULON	013	SOBONTORO
008	SUMBERINGIN KIDUL	014	GEDANGSEWU
009	KALANGAN	015	MOYOKETEN
010	GILANG	016	WAUNG
011	KALIWUNGU	017	BONO
012	NGUNUT	3504120	KECAMATAN TULUNGAGUNG
013	SUMBEREJO WETAN	001	KEDUNGSOKO
014	SUMBEREJO KULON	002	TERTEK
015	PURWOREJO	003	KARANGWARU
016	KROMASAN	004	TAMANAN
017	PULOSARI	005	JEPUN

DAFTAR KODE DAN NAMA DESA/KELURAHAN

Provinsi : [35] JAWA TIMUR
Kabupaten : [3504] TULUNGAGUNG

Kode	Nama	Kode	Nama
3504120	KECAMATAN TULUNGAGUNG	3504150	KECAMATAN KARANGREJO
006	BAGO	001	BUNGUR
007	KEPATIHAN	002	BABADAN
008	KAMPUNGDALEM	003	SUKOWIYONO
009	KAUMAN	004	SEMBON
010	KUTOANYAR	005	SUKOWIDODO
011	SEMBUNG	006	TANJUNGSARI
012	PANGGUNGREJO	007	GEDANGAN
013	BOTORAN	008	SUKODONO
014	KENAYAN	009	KARANGREJO
3504130	KECAMATAN KEDUNGWARU	010	SUKOREJO
001	PLOSOKANDANG	011	PUNJUL
002	TUNGGALSARI	012	TULUNGREJO
003	RINGINPITU	013	JELI
004	LODERESAN	3504160	KECAMATAN KAUMAN
005	BULUSARI	001	PUCANGAN
006	BANGOAN	002	BOLOREJO
007	REJOAGUNG	003	KAUMAN
008	KEDUNGWARU	004	BALEREJO
009	PLANDAAN	005	BATANGSAREN
010	MANGUNSARI	006	PANGGUNGREJO
011	TAWANGSARI	007	SIDOREJO
012	WINONG	008	KALANGBRET
013	MAJAN	009	MOJOSARI
014	SIMO	010	KARANGANOM
015	KETANON	011	KATES
016	GENDINGAN	012	BANARAN
017	TAPAN	013	JATIMULYO
018	NGUJANG	3504170	KECAMATAN GONDANG
019	BORO	001	KENDAL
3504140	KECAMATAN NGANTRU	002	TAWING
001	PAKEL	003	GONDOSULI
002	PUCUNG LOR	004	DUKUH
003	SRIKATON	005	SEPATAN
004	PADANGAN	006	MACANBANG
005	PINGGIRSARI	007	KIPING
006	BENDOSARI	008	REJOSARI
007	NGANTRU	009	BENDO
008	PULEREJO	010	NGRENDENG
009	POJOK	011	GONDANG
010	KEPUHREJO	012	BENDUNGAN
011	MOJOAGUNG	013	MOJOARUM
012	BATOKAN	014	SIDOMULYO
013	BANJARSARI	015	NOTOREJO

DAFTAR KODE DAN NAMA DESA/KELURAHAN

Provinsi : [35] JAWA TIMUR

Kabupaten : [3504] TULUNGAGUNG

Kode	Nama
3504170	KECAMATAN GONDANG
016	SIDEM
017	BLENDIS
018	TIUDAN
019	WONOKROMO
020	JARAKAN
3504180	KECAMATAN PAGER WOJO
001	WONOREJO
002	KEDUNGCANGKRING
003	MULYOSARI
004	SEGAWA
005	PENJOR
006	SAMAR
007	SIDOMULYO
008	KRADINAN
009	PAGERWOJO
010	GONDANGGUNUNG
011	GAMBIRAN
3504190	KECAMATAN SENDANG
001	KEDOYO
002	NGLUTUNG
003	TALANG
004	DONO
005	KROSOK
006	TUGU
007	PICISAN
008	NYAWANGAN
009	SENDANG
010	NGLURUP
011	GEGER

DAFTAR KODE DAN NAMA DESA/KELURAHAN

Provinsi : [35] JAWA TIMUR

Kabupaten : [3505] BLITAR

Kode	Nama	Kode	Nama
3505010	KECAMATAN BAKUNG	3505050	KECAMATAN BINANGUN
001	PLANDIREJO	004	BIROWO
002	TUMPAKOYOT	005	SUKORAME
003	BULULAWANG	006	NGADRI
004	SIDOMULYO	007	SAMBIGEDE
005	TUMPAKKEPUH	008	REJOSO
006	LOREJO	009	UMBUL DAMAR
007	KEDUNGBANTENG	010	TAWANG REJO
008	BAKUNG	011	NGEMBUL
009	SUMBERDADI	012	KEDUNGWUNGU
010	PULEREJO	3505060	KECAMATAN SUTOJAYAN
011	NGREJO	001	PANDANARUM
3505020	KECAMATAN WONOTIRTO	002	KEDUNG BUNDER
001	TAMBAKREJO	003	SOTOJAYAN
002	KALIGRENJENG	004	BACEM
003	PASIRAMAN	005	SUMBERJO
004	SUMBERBOTO	006	SUKOREJO
005	GUNUNG GEDE	007	KALIPANG
006	NGADIPURO	008	KEMBANGARUM
007	NGENI	009	JINGGLONG
008	WONOTIRTO	010	KAULON
3505030	KECAMATAN PANGGUNGREJO	011	JEGU
001	SERANG	3505070	KECAMATAN KADEMANGAN
002	SUMBERSIH	001	PANGGUNGDUWET
003	KALI GAMBIR	002	PAKISAJI
004	BALE REJO	003	MARON
005	SUMBER AGUNG	004	KEBONSARI
006	PANGGUNG REJO	005	BENDOSARI
007	KALITENGAH	006	SURUHWADANG
008	MARGO MULYO	007	SUMBERJO
009	BUMIAYU	008	DAWUHAN
010	PANGGUNG ASRI	009	SUMBERJATI
3505040	KECAMATAN WATES	010	PLUMPUNGREJO
001	RINGIN REJO	011	JIMBE
002	SUKOREJO	012	KADEMANGAN
003	TUGU REJO	013	REJOWINANGUN
004	WATES	014	PLOSOREJO
005	TULUNGREJO	015	DARUNGAN
006	PURWOREJO	3505080	KECAMATAN KANIGORO
007	SUMBERARUM	001	MINGGIRSARI
008	MOJOREJO	002	GOGODESO
3505050	KECAMATAN BINANGUN	003	KARANGSONO
001	SALAMREJO	004	SATREYAN
002	SUMBER KEMBAR	005	KANIGORO
003	BINANGUN		

DAFTAR KODE DAN NAMA DESA/KELURAHAN

Provinsi : [35] JAWA TIMUR

Kabupaten : [3505] BLITAR

Kode	Nama	Kode	Nama
3505080	KECAMATAN KANIGORO	3505120	KECAMATAN SELOREJO
006	TLOGO	002	SELOREJO
007	GAPRANG	003	NGRECO
008	JATINOM	004	BORO
009	KUNINGAN	005	OLAK ALEN
010	PAPUNGAN	006	SUMBER AGUNG
011	BANGGLE	007	BANJARSARI
012	SAWENTAR	008	NGRENDENG
3505090	KECAMATAN TALUN	009	SIDOMULYO
001	TUMPANG	010	AMPELGADING
002	JABUNG	3505130	KECAMATAN DOKO
003	JEBLOG	001	SLOKOK
004	BENDOSEWU	002	GENENGAN
005	DUREN	003	JAMBEPAWON
006	SRAGI	004	SIDOREJO
007	WONOREJO	005	DOKO
008	PASIRHARJO	006	SURU
009	KENDALREJO	007	PLUMBANGAN
010	KAMULAN	008	SUMBER URIP
011	TALUN	009	RESAPOMBO
012	BAJANG	010	KALIMANIS
013	KAWERON	3505140	KECAMATAN WLINGI
014	JAJAR	001	KLEMUNAN
3505100	KECAMATAN SELOPURO	002	WLINGI
001	MRONJO	003	TANGKIL
002	MANDESAN	004	BERU
003	SELOPURO	005	BABADAN
004	PLOSO	006	TEMBALANG
005	JATTENGAH	007	NGADIRENGGO
006	JAMBEWANGI	008	TEGALASRI
007	TEGALREJO	009	BALEREJO
008	POPOH	3505150	KECAMATAN GANDUSARI
3505110	KECAMATAN KESAMBEN	001	SUMBERAGUNG
001	SIRAMAN	002	GONDANG
002	JUGO	003	KOTES
003	KESAMBEN	004	TAMBAKAN
004	PAGERGUNUNG	005	BUTUN
005	SUKOANYAR	006	GANDUSARI
006	PAGERWOJO	007	SUKOSEWU
007	TAPAKREJO	008	GADUNGAN
008	TEPAS	009	NGARINGAN
009	KEMIRIGEDE	010	SOSO
010	BUMIREJO	011	SLUMBUNG
3505120	KECAMATAN SELOREJO	012	SEMEN
001	POHGAJIH		

DAFTAR KODE DAN NAMA DESA/KELURAHAN

Provinsi : [35] JAWA TIMUR

Kabupaten : [3505] BLITAR

Kode	Nama	Kode	Nama
3505150	KECAMATAN GANDUSARI	3505190	KECAMATAN PONGGOK
013	TULUNGREJO	007	KEBONDUREN
014	KRISIK	008	POJOK
3505160	KECAMATAN GARUM	009	PONGGOK
001	POJOK	010	KARANGBENDO
002	SUMBERDIREN	011	CANDIREJO
003	GARUM	012	BACEM
004	TINGAL	013	RINGINANYAR
005	BENCE	014	GEMBONGAN
006	TAWANGSARI	015	SIDOREJO
007	SLOKOK	3505200	KECAMATAN SRENGAT
008	SIDODADI	001	PURWOKERTO
009	KARANGREJO	002	SELOKAJANG
3505170	KECAMATAN NGLEGOK	003	NGAGLIK
001	BANGSRI	004	MARON
002	JIWUT	005	PAKISREJO
003	KRENCENG	006	KARANGGAYAM
004	KEMLOKO	007	KERJEN
005	DAYU	008	WONOREJO
006	NGORAN	009	KAUMAN
007	NGLEGOK	010	KANDANGAN
008	MODANGAN	011	KENDALREJO
009	PENATARAN	012	DANDONG
010	KEDAWUNG	013	BAGELENAN
011	SUMBERASRI	014	SRENGAT
3505180	KECAMATAN SANANKULON	015	TOGOGAN
001	PLOSOARANG	016	DERMOJAYAN
002	TULISKRIYO	3505210	KECAMATAN WONODADI
003	BENDOWULUNG	001	GANDEKAN
004	PURWOREJO	002	KUNIR
005	BENDOSARI	003	KOLOMAYAN
006	SANANKULON	004	PIKATAN
007	KALIPUCUNG	005	WONODADI
008	SUMBER	006	KALIBOTO
009	SUMBERJO	007	REJOSARI
010	JEDING	008	TAWANGREJO
011	GLEDUG	009	KEBONAGUNG
012	SUMBERINGIN	010	SALAM
3505190	KECAMATAN PONGGOK	011	JATEN
001	BENDO	3505220	KECAMATAN UDANAWU
002	JATILENGGER	001	RINGINANOM
003	MALIRAN	002	SUMBERSARI
004	KAWEDUSAN	003	KARANGGONDANG
005	LANGON	004	TUNJUNG
006	DADAPLANGU		

DAFTAR KODE DAN NAMA DESA/KELURAHAN

Provinsi : [35] JAWA TIMUR

Kabupaten : [3505] BLITAR

Kode	Nama
3505220	KECAMATAN UDANAWU
005	JATI
006	TEMENGGUNGAN
007	BESUKI
008	BAKUNG
009	MANGUNAN
010	SUKOREJO
011	SLEMANAN
012	BENDOREJO

DAFTAR KODE DAN NAMA DESA/KELURAHAN

Provinsi : [35] JAWA TIMUR

Kabupaten : [3506] KEDIRI

Kode	Nama	Kode	Nama
3506010	KECAMATAN MOJO	3506030	KECAMATAN NGADILUWIH
001	NGETREP	010	BEDUG
002	NGADI	011	REMBANG
003	KRANDING	012	BADAL
004	MAESAN	013	BADAL PANDEAN
005	PONGGOK	014	WONOREJO
006	PETUNGROTO	015	BANJAREJO
007	PAMONGAN	016	MANGUNREJO
008	KEDAWUNG	3506040	KECAMATAN KRAS
009	PLOSO	001	SETONOREJO
010	TAMBIBENDO	002	PELAS
011	KRATON	003	BLEBER
012	BLIMBING	004	REJOMULYO
013	JUGO	005	MOJOSARI
014	MOJO	006	BUTUH
015	MLATI	007	JABANG
016	SURAT	008	KARANGTALUN
017	SUKOANYAR	009	NYAWANGAN
018	KENITEN	010	KRAS
019	MONDO	011	BENDOSARI
020	PETOK	012	KRANDANG
3506020	KECAMATAN SEMEN	013	KANIGORO
001	SELOPANGGUNG	014	BANJARANYAR
002	PUHRUBUH	015	PURWODADI
003	SIDOMULYO	016	JAMBEAN
004	BULU	3506050	KECAMATAN RINGINREJO
005	BOBANG	001	JEMEKAN
006	PUHSARANG	002	SRIKATON
007	KANYORAN	003	SAMBI
008	JOHO	004	RINGINREJO
009	PAGUNG	005	DEYENG
010	KEDAK	006	BATUAJI
011	TITIK	007	DAWUNG
012	SEMEN	008	PURWODADI
3506030	KECAMATAN NGADILUWIH	009	SELODONO
001	TALES	010	SUSUHBANGO
002	SLUMBUNG	011	NAMBAKAN
003	BRANGGAHAN	3506060	KECAMATAN KANDAT
004	SEKETI	001	SUMBERJO
005	BANGGLE	002	KARANGREJO
006	NGADILUWIH	003	SELOSARI
007	PURWOKERTO	004	KANDAT
008	DUKUH	005	CENDONO
009	REMBANGKEPUH	006	RINGINSARI

DAFTAR KODE DAN NAMA DESA/KELURAHAN

Provinsi : [35] JAWA TIMUR

Kabupaten : [3506] KEDIRI

Kode	Nama	Kode	Nama
3506060	KECAMATAN KANDAT	3506090	KECAMATAN PLOSOKLATEN
007	TEGALAN	007	BRENGGOLO
008	NGLETIH	008	PLOSOLOR
009	PURWOREJO	009	WONOREJO TRISULO
010	PULE	010	PRANGGANG
011	BLABAK	011	PUNJUL
012	NGRECO	012	KLANDERAN
3506070	KECAMATAN WATES	013	DONGANTI
001	DUWET	014	KAWEDUSAN
002	TAWANG	015	SUMBERAGUNG
003	SEGARAN	3506100	KECAMATAN GURAH
004	GADUNGAN	001	NGLUMBANG
005	POJOK	002	BLIMBING
006	WONOREJO	003	NGASEM
007	WATES	004	BANGKOK
008	JAJAR	005	BESUK
009	TUNGE	006	BOGEM
010	TEMPUREJO	007	TURUS
011	PLAOSAN	008	BANYUANYAR
012	KARANGANYAR	009	GABRU
013	SUMBERAGUNG	010	WONOJOYO
014	PAGU	011	KRANGGAN
015	JOHO	012	GURAH
016	SILIR	013	SUMBERCANGKRING
017	JANTI	014	TIRU KIDUL
018	SIDOMULYO	015	TIRU LOR
3506080	KECAMATAN NGANCAR	016	TAMBAKREJO
001	BEDALI	017	GEMPOLAN
002	MARGOURIP	018	KERKEP
003	MANGGIS	019	SUKOREJO
004	SEMPU	020	GAYAM
005	SUGIHWARAS	021	ADAN-ADAN
006	NGANCAR	3506110	KECAMATAN PUNCU
007	PANDANTOYO	001	SATAK
008	KUNJANG	002	PUNCU
009	JAGUL	003	ASMOROBANGUN
010	BABADAN	004	WONOREJO
3506090	KECAMATAN PLOSOKLATEN	005	MANGGIS
001	GONDANG	006	SIDOMULYO
002	KAYUNAN	007	WATUGEDE
003	PANJER	008	GADUNGAN
004	JARAK	3506120	KECAMATAN KEPUNG
005	SEPAWON	001	KEBONREJO
006	PLOSOKIDUL	002	BESOWO

DAFTAR KODE DAN NAMA DESA/KELURAHAN

Provinsi : [35] JAWA TIMUR

Kabupaten : [3506] KEDIRI

Kode	Nama	Kode	Nama
3506120	KECAMATAN KEPUNG	3506150	KECAMATAN KUNJANG
003	KAMPUNGBARU	003	TENGGERLOR
004	SIMAN	004	WONOREJO
005	BRUMBUNG	005	BALONGJERUK
006	KEPUNG	006	KUWIK
007	KRENCENG	007	DUNGUS
008	KENCONG	008	JUWET
009	KELING	009	KUNJANG
010	DAMARWULAN	010	KLEPEK
3506130	KECAMATAN KANDANGAN	011	PAKIS
001	KLAMPISAN	012	PARELOR
002	KANDANGAN	3506160	KECAMATAN PLEMAHAN
003	MLANCU	001	KAYEN LOR
004	MEDOWO	002	BOGOKIDUL
005	BANARAN	003	MEJONO
006	BUKUR	004	TEGOWANGI
007	KASREMAN	005	LANGENHARJO
008	KEMIRI	006	PUHJARAK
009	KARANGTENGAH	007	SEBET
010	JERUKWANGI	008	PAYAMAN
011	JERUKGULUNG	009	WONOKERTO
012	JLUMBANG	010	NGINO
3506140	KECAMATAN PARE	011	BANJAREJO
001	SIDOREJO	012	SIDOWAREK
002	GEDANGSEWU	013	RINGINPITU
003	SUMBERBENDO	014	SUKOHARJO
004	DARUNGAN	015	MOJOAYU
005	SAMBIREJO	016	PLEMAHAN
006	BENDO	017	MOJOKEREP
007	PELEM	3506170	KECAMATAN PURWOASRI
008	TULUNGREJO	001	MRANGGEN
009	PARE	002	PESING
010	TERTEK	003	JANTOK
3506141	KECAMATAN BADAS	004	KETAWANG
001	SEKOTO	005	WONOTENGAH
002	BRINGIN	006	PURWOASRI
003	LAMONG	007	PANDANSARI
004	CANGGU	008	BLAWE
005	KRECEK	009	BELOR
006	TUNGLUR	010	TUGU
007	BADAS	011	BULU
008	BLARU	012	PURWODADI
3506150	KECAMATAN KUNJANG	013	MUNENG
001	KAPAS	014	KLAMPITAN
002	KAPI		

DAFTAR KODE DAN NAMA DESA/KELURAHAN

Provinsi : [35] JAWA TIMUR

Kabupaten : [3506] KEDIRI

Kode	Nama	Kode	Nama
3506170	KECAMATAN PURWOASRI	3506191	KECAMATAN KAYEN KIDUL
015	SIDOMULYO	002	BANGSONGAN
016	SUMBERJO	003	SENDEN
017	KEMPLENG	004	SAMBIROBYONG
018	WOROMARTO	005	MUKUH
019	MERJOYO	006	SUKOHARJO
020	MEKIKIS	007	JAMBU
021	KARANGPAKIS	008	SEKARAN
022	DAYU	009	PADANGAN
023	DAWUHAN	010	KAYEN KIDUL
3506180	KECAMATAN PAPAR	011	NANGGUNGAN
001	PURWOTENGAH	012	SEMAMBUNG
002	KWARON	3506200	KECAMATAN GAMPENGREJO
003	MINGGIRAN	010	JONGBIRU
004	PEHKULON	011	PUTIH
005	PEHWETAN	012	SAMBIREJO
006	DAWUHAN KIDUL	016	SAMBIRESIK
007	JANTI	017	GAMPENG
008	PAPAR	018	NGEBRAK
009	MADURETNO	019	WANENGPATEN
010	NGAMPEL	020	TURUS
011	KEDUNGMALANG	021	PLOSOREJO
012	SUKOMORO	022	KEPUHREJO
013	KEPUH	023	KALIBELO
014	JAMBANGAN	3506201	KECAMATAN NGASEM
015	SRIKATON	001	TUGUREJO
016	TANON	002	SUMBEREJO
017	PUHJAJAR	003	PARON
3506190	KECAMATAN PAGU	004	SUKOREJO
001	BULUPASAR	005	NGASEM
002	WONOSARI	006	KARANGREJO
003	KAMBINGAN	007	KWADUNGAN
004	TANJUNG	008	NAMBAAN
005	SEMEN	009	TOYORESMI
006	WATES	010	WONOCATUR
007	MENANG	011	GOGORANTE
008	TENGGER KIDUL	012	DOKO
009	SEMANDING	3506210	KECAMATAN BANYAKAN
010	SITIMERTO	001	PARANG
011	PAGU	002	TIRON
012	BENDO	003	MANYARAN
013	JAGUNG	004	JATIREJO
3506191	KECAMATAN KAYEN KIDUL	005	BANYAKAN
001	BAYE	006	MARON

DAFTAR KODE DAN NAMA DESA/KELURAHAN

Provinsi : [35] JAWA TIMUR

Kabupaten : [3506] KEDIRI

Kode	Nama
3506210	KECAMATAN BANYAKAN
007	JABON
008	NGABLAK
009	SENDANG
3506220	KECAMATAN GROGOL
001	KALIPANG
002	GROGOL
003	WONOASRI
004	SONOREJO
005	BAKALAN
006	DATENGAN
007	GAMBYOK
008	SUMBERJO
009	CERME
3506230	KECAMATAN TAROKAN
001	TAROKAN
002	BULUSARI
003	KALIRONG
004	KALIBOTO
005	KEDUNGSARI
006	SUMBERDUREN
007	KEREP
008	BLIMBING
009	CENGGOK
010	JATI

DAFTAR KODE DAN NAMA DESA/KELURAHAN

Provinsi : [35] JAWA TIMUR

Kabupaten : [3507] MALANG

Kode	Nama	Kode	Nama
3507010	KECAMATAN DONOMULYO	3507050	KECAMATAN GEDANGAN
001	SUMBEROTO	004	SIDODADI
002	PURWOREJO	005	GEDANGAN
003	MENTARAMAN	006	SEGARAN
004	DONOMULYO	007	SUMBEREJO
005	TEMPURSARI	008	GIRIMULYO
006	TLOGOSARI	3507060	KECAMATAN SUMBERMANJING
007	KEDUNGSALAM	001	SITIJARJO
008	BANJARJO	002	TAMBAKREJO
009	TULUNGREJO	003	KEDUNGBANTENG
010	PURWODADI	004	TAMBAKASRI
3507020	KECAMATAN KALIPARE	005	TEGALREJO
001	ARJOSARI	006	RINGKINEMBAR
002	TUMPAKREJO	007	SUMBERAGUNG
003	KALIASRI	008	HARJOKUNCARAN
004	PUTUKREJO	009	ARGOTIRTO
005	SUMBERPETUNG	010	RINGINSARI
006	KALIPARE	011	DRUJU
007	SUKOWILANGUN	012	SUMBERMANJING WETAN
008	ARJOWILANGUN	013	KLEPU
009	KALIREJO	014	SEKARBANYU
3507030	KECAMATAN PAGAK	015	SIDOASRI
001	SUMBERMANJING KULON	3507070	KECAMATAN DAMPIT
002	PANDANREJO	001	SUKODONO
003	SUMBERKERTO	002	SRIMULYO
004	SEMPOL	003	BATURETNO
005	PAGAK	004	BUMIREJO
006	SUMBERREJO	005	SUMBERSUKO
007	GAMPINGAN	006	AMADANOM
008	TLOGOREJO	007	DAMPIT
3507040	KECAMATAN BANTUR	008	PAMOTAN
001	BANDUNGREJO	009	MAJANGTENGAH
002	SUMBERBENING	010	REMBUN
003	SRIGONCO	011	POJOK
004	WONOREJO	012	JAMBANGAN
005	BANTUR	3507080	KECAMATAN TIRTO YUDO
006	PRINGGODANI	001	PURWODADI
007	REJOSARI	002	PUJIHARJO
008	WONOKERTO	003	SUMBERTANGKIL
009	REJOYOSO	004	KEPATIHAN
010	KARANGSARI	005	JOGOMULYAN
3507050	KECAMATAN GEDANGAN	006	TIRTOYUDO
001	TUMPAKREJO	007	GADUNGSARI
002	SINDUREJO	008	TLOGOSARI
003	GAJAHREJO		

DAFTAR KODE DAN NAMA DESA/KELURAHAN

Provinsi : [35] JAWA TIMUR

Kabupaten : [3507] MALANG

Kode	Nama	Kode	Nama
3507080	KECAMATAN TIRTO YUDO	3507110	KECAMATAN WAJAK
009	SUKOREJO	006	PATOKPICIS
010	AMPELGADING	007	BLAYU
011	TAMANKUNCARAN	008	CODO
012	WONOAGUNG	009	SUKOLILO
013	TAMANSATRIYAN	010	KIDANGBANG
3507090	KECAMATAN AMPELGADING	011	SUKOANYAR
001	LEBAKHARJO	012	WAJAK
002	WIROTAMAN	013	NGEMBAL
003	TAMANASRI	3507120	KECAMATAN TUREN
004	SONOWANGI	001	KEMULAN
005	TIRTOMARTO	002	TAWANGREJENI
006	PURWOHARJO	003	SAWAHAN
007	SIDORENGGO	004	UNDAAN
008	TIRTOMOYO	005	GEDOG KULON
009	TAWANGAGUNG	006	GEDOG WETAN
010	SIMOJAYAN	007	TALOK
011	ARGOYUWONO	008	SEDAYU
012	MULYOASRI	009	TANGGUNG
013	TAMANSARI	010	JERU
3507100	KECAMATAN PONCOKUSUMO	011	TUREN
001	DAWUHAN	012	PAGEDANGAN
002	SUMBEREJO	013	SANANKERTO
003	PANDANSARI	014	SANANREJO
004	NGADIRESO	015	KEDOK
005	KARANGANYAR	016	TALANGSUKO
006	JAMBESARI	017	TUMPUKRENTENG
007	PAJARAN	3507130	KECAMATAN BULULAWANG
008	ARGOSUKO	001	SUKONOLO
009	NGEBRUK	002	GADING
010	KARANGNONGKO	003	KREBET
011	WONOMULYO	004	BAKALAN
012	BELUNG	005	SUDIMORO
013	WONOREJO	006	KASRI
014	PONCOKUSUMO	007	PRINGU
015	WRINGINANOM	008	KASEMBON
016	GUBUKKLAKAH	009	KUWOLU
017	NGADAS	010	KREBET SENGGRONG
3507110	KECAMATAN WAJAK	011	LUMBANGSARI
001	SUMBERPUTIH	012	WANDANPURO
002	WONOAYU	013	BULULAWANG
003	BAMBANG	014	SEMPALWADAK
004	BRINGIN	3507140	KECAMATAN GONDANGLEGI
005	DADAPAN	001	SUKOREJO

DAFTAR KODE DAN NAMA DESA/KELURAHAN

Provinsi : [35] JAWA TIMUR

Kabupaten : [3507] MALANG

Kode	Nama	Kode	Nama
3507140	KECAMATAN GONDANGLEGI	3507170	KECAMATAN SUMBER PUCUNG
002	BULUPITU	001	KARANGKATES
003	SUKOSARI	002	SUMBERPUCUNG
004	PANGGUNGREJO	003	JATIGUWI
005	GONDANGLEGI KULON	004	SAMBIGEDE
006	GONDANGLEGI WETAN	005	SENGGRENG
007	SEPANJANG	006	TERNYANG
008	PUTAT KIDUL	007	NGEBRUK
009	PUTAT LOR	3507180	KECAMATAN KROMENGAN
010	UREK UREK	001	SLOROK
011	KETAWANG	002	JATIKERTO
012	GANJARAN	003	NGADIREJO
013	PUTUKREJO	004	KARANGREJO
014	SUMBERJAYA	005	KROMENGAN
3507150	KECAMATAN PAGELARAN	006	PENIWEN
001	KANIGORO	007	JAMBUWER
002	BALEARJO	3507190	KECAMATAN NGAJUM
003	KADE MANGAN	001	NGAJUM
004	SUWARU	002	PALAAAN
005	CLUMPRIT	003	NGASEM
006	SIDOREJO	004	BANJARSARI
007	PAGELARAN	005	KRANGGAN
008	BANJAREJO	006	KESAMBEN
009	BRONGKAL	007	BABADAN
010	KARANGSUKO	008	BALESARI
3507160	KECAMATAN KEPANJEN	009	MAGUAN
001	JENGGOLO	3507200	KECAMATAN WONOSARI
002	SENGGURUH	001	KLUWUT
003	KEMIRI	002	PLANDI
004	TEGALSARI	003	PLAOSAN
005	MANGUNREJO	004	KEBOBANG
006	PANGGUNGREJO	005	BANGELAN
007	KEDUNGPEDARINGAN	006	SUMBERDEM
008	PENARUKAN	007	SUMBERTEMPUR
009	CEPOKOMULYO	008	WONOSARI
010	KEPANJEN	3507210	KECAMATAN WAGIR
011	TALANGAGUNG	001	SUMBERSUKO
012	DILEM	002	MENDALANWANGI
013	ARDIREJO	003	SITIREJO
014	SUKORAHARJO	004	PARANGARGO
015	CURUNG REJO	005	GONDOWANGI
016	JATIREJOYOSO	006	PANDANREJO
017	NGADILANGKUNG	007	PETUNGSEWU
018	MOJOSARI	008	SUKODADI
		009	SIDORAHAYU

DAFTAR KODE DAN NAMA DESA/KELURAHAN

Provinsi : [35] JAWA TIMUR

Kabupaten : [3507] MALANG

Kode	Nama	Kode	Nama
3507210	KECAMATAN WAGIR	3507240	KECAMATAN TUMPANG
010	JEDONG	014	DUWET
011	DALISODO	015	DUWET KRAJAN
012	PANDANLANDUNG	3507250	KECAMATAN PAKIS
3507220	KECAMATAN PAKISAJI	001	SEKARPURO
001	PERMANU	002	AMPELDENTO
002	KARANGPANDAN	003	SUMBERKRADENAN
003	GLANGGANG	004	KEDUNGREJO
004	SUTOJAYAN	005	BANJARREJO
005	WONOKERSO	006	PUCANG SONGO
006	KARANGDUREN	007	SUKOANYAR
007	PAKISAJI	008	SUMBERPASIR
008	JATISARI	009	PAKISKEMBAR
009	WADUNG	010	PAKISAJAR
010	GENENGAN	011	BUNUTWETAN
011	KEBONAGUNG	012	ASRIKATON
012	KENDALPAYAK	013	SAPTORENGGO
3507230	KECAMATAN TAJINAN	014	MANGLAWAN
001	TAMBAKASRI	015	TIRTOMOYO
002	TANGKILSARI	3507260	KECAMATAN JABUNG
003	JAMBEARJO	001	KENONGO
004	JATISARI	002	NGADIREJO
005	PANDANMULYO	003	TAJI
006	NGAWONGGO	004	PANDANSARI LOR
007	PURWOSEKAR	005	SUKOPURO
008	GUNUNGRONGGO	006	SIDOREJO
009	GUNUNGSARI	007	SUKOLILO
010	TAJINAN	008	SIDOMULYO
011	RANDUGADING	009	GADING KEMBAR
012	SUMBERSUKO	010	KEMANTREN
3507240	KECAMATAN TUMPANG	011	ARGOSARI
001	NGINGIT	012	SLAMPAREJO
002	KIDAL	013	KEMIRI
003	KAMBINGAN	014	JABUNG
004	PANDANAJENG	015	GUNUNG JATI
005	PULUNGOWO	3507270	KECAMATAN LAWANG
006	BOKOR	001	SIDOLUHUR
007	SLAMET	002	SRIGADING
008	WRINGINSONGO	003	SIDODADI
009	JERU	004	BEDALI
010	MALANGSUKO	005	KALIREJO
011	TUMPANG	006	MULYOARJO
012	TULUSBESAR	007	SUMBER NGEPOH
013	BENJOR	008	SUMBER PORONG

DAFTAR KODE DAN NAMA DESA/KELURAHAN

Provinsi : [35] JAWA TIMUR

Kabupaten : [3507] MALANG

Kode	Nama	Kode	Nama
3507270	KECAMATAN LAWANG	3507310	KECAMATAN PUJON
009	TURIREJO	001	BENDOSARI
010	LAWANG	002	SUKOMULYO
011	KETINDAN	003	PUJON KIDUL
012	WONOREJO	004	PANDESARI
3507280	KECAMATAN SINGOSARI	005	PUJON LOR
001	LANGLANG	006	NGROTO
002	TUNJUNGTIRTO	007	NGABAB
003	BANJARARUM	008	TAWANGSARI
004	WATUGEDE	009	MADIREDO
005	DENGKOL	010	WIYUREJO
006	WONOREJO	3507320	KECAMATAN NGANTANG
007	BATURETNO	001	PAGERSARI
008	TAMANHARJO	002	SIDODADI
009	LOSARI	003	BANJAREJO
010	PAGENTAN	004	PURWOREJO
011	PURWOASRI	005	NGANTRU
012	KLAMPOK	006	BANTUREJO
013	GUNUNGREJO	007	PANDANSARI
014	CANDIRENGGO	008	MULYOUREJO
015	ARDIMULYO	009	SUMBERAGUNG
016	RANDUAGUNG	010	KAUMREJO
017	TOYOMARTO	011	TULUNGREJO
3507290	KECAMATAN KARANGPLOSO	012	WATUREJO
001	TEGALGONDO	013	JOMBOK
002	KEPUHARJO	3507330	KECAMATAN KASEMBON
003	NGENEP	001	PONDOK AGUNG
004	NGIJO	002	BAYEM
005	AMPELDENTO	003	PAIT
006	GIRIMOYO	004	WONOAGUNG
007	BOCEK	005	KASEMBON
008	DONOWARIH	006	SUKOSARI
009	TAWANGARGO		
3507300	KECAMATAN DAU		
001	KUCUR		
002	KALISONGO		
003	KARANGWIDORO		
004	PETUNG SEWU		
005	SELOREJO		
006	TEGALWERU		
007	LANDUNGSARI		
008	GADINGKULON		
009	MULYOAGUNG		
010	SUMBERSEKAR		

DAFTAR KODE DAN NAMA DESA/KELURAHAN

Provinsi : [35] JAWA TIMUR

Kabupaten : [3508] LUMAJANG

Kode	Nama	Kode	Nama
3508010	KECAMATAN TEMPURSARI	3508050	KECAMATAN TEMPEH
001	TEGALREJO	007	KALIWUNGU
002	BULUREJO	008	TEMPEH LOR
003	PUROREJO	009	BESUK
004	TEMPURREJO	010	JATISARI
005	TEMPURSARI	011	PULO
006	PUNDUNGSARI	012	GESANG
007	KALIULING	013	JOKARTO
3508020	KECAMATAN PRONOJIWO	3508060	KECAMATAN LUMAJANG
001	SIDOMULYO	008	BANJARWARU
002	PRONOJIWO	009	LABRUK LOR
003	TAMANAYU	010	CITRODIWANGSAN
004	SUMBERURIP	011	DITOTRUNAN
005	ORO ORO OMBO	012	JOGOTRUNAN
006	SUPITURANG	013	DENOK
3508030	KECAMATAN CANDIPURO	014	BLUKON
001	JUGOSARI	015	BORENG
002	JARIT	016	JOGOYUDAN
003	CANDIPURO	017	ROGOTRUNAN
004	SUMBERREJO	018	TOMPOKERSAN
005	SUMBERWULUH	019	KEPUHARJO
006	SUMBERMUJUR	3508061	KECAMATAN SUMBERSUKO
007	PENANGGAL	001	SUMBERSUKO
008	TAMBAHREJO	002	KEBONSARI
009	KLOPOSAWIT	003	GRATI
010	TUMPENG	004	LABRUK KIDUL
3508040	KECAMATAN PASIRIAN	005	MOJOSARI
001	GONDORUSO	006	SENTUL
002	KALIBENDO	007	PURWOSONO
003	BADES	008	PETAHUNAN
004	BAGO	3508070	KECAMATAN TEKUNG
005	SELOK AWAR AWAR	001	WONOGRIYO
006	CONDRO	002	WONOSARI
007	MADUREJO	003	MANGUNSARI
008	PASIRIAN	004	TEKUNG
009	SEMEMU	005	WONOKERTO
010	NGUTER	006	TUKUM
011	SELOK ANYAR	007	KARANGBENDO
3508050	KECAMATAN TEMPEH	008	KLAMPOKARUM
001	PANDANARUM	3508080	KECAMATAN KUNIR
002	PANDANWANGI	001	JATIMULYO
003	SUMBERJATI	002	JATIREJO
004	TEMPEH KIDUL	003	JATIGONO
005	LEMPENI	004	SUKOREJO
006	TEMPEH TENGAH	005	SUKOSARI

DAFTAR KODE DAN NAMA DESA/KELURAHAN

Provinsi : [35] JAWA TIMUR

Kabupaten : [3508] LUMAJANG

Kode	Nama	Kode	Nama
3508080	KECAMATAN KUNIR	3508120	KECAMATAN RANDUAGUNG
006	KUNIR KIDUL	010	BUWEK
007	KUNIR LOR	011	RANUWURUNG
008	KEDUNG MORO	012	SALAK
009	KARANGLO	3508130	KECAMATAN SUKODONO
010	KABUARAN	001	KLANTING
011	DOROGOWOK	002	KEBONAGUNG
3508090	KECAMATAN YOSOWILANGUN	003	KARANGSARI
001	DARUNGAN	004	DAWUHAN LOR
002	KRATON	005	KUTORENON
003	WOTGALIH	006	SELOKBESUKI
004	TUNJUNGREJO	007	SUMBEREJO
005	YOSOWILANGUN KIDUL	008	URANGGANTUNG
006	YOSOWILANGUN LOR	009	SELOKGONDANG
007	KRAI	010	BONDROYUDO
008	KARANGAYAR	3508140	KECAMATAN PADANG
009	KARANGREJO	001	BARAT
010	MUNDER	002	BABAKAN
011	KEBONSARI	003	MOJO
012	KALIPEPE	004	BODANG
3508100	KECAMATAN ROWOKANGKUNG	005	KEDAWUNG
001	NOGOSARI	006	PADANG
002	KEDUNGREJO	007	KALISEMUT
003	SIDOREJO	008	MERAKAN
004	ROWOKANGKUNG	009	TANGGUNG
005	SUMBERSARI	3508150	KECAMATAN PASRUJAMBE
006	SUMBERANYAR	001	PASRUJAMBE
007	DAWUHAN WETAN	002	JAMBEKUMBU
3508110	KECAMATAN JATIROTO	003	SUKOREJO
001	BANYUPUTIH KIDUL	004	JAMBEARUM
002	ROJOPOLO	005	KERTOSARI
003	SUKOSARI	006	PAGOWAN
004	KALIBOTO KIDUL	007	KARANGANOM
005	KALIBOTO LOR	3508160	KECAMATAN SENDURO
006	JATIROTO	002	PURWOREJO
3508120	KECAMATAN RANDUAGUNG	003	SARIKEMUNING
001	BANYUPUTIH LOR	004	PANDANSARI
002	KALIDILEM	005	SENDURO
003	TUNJUNG	006	BURNO
004	GEDANGMAS	007	KANDANGTEPUS
005	KALIPENGGUNG	008	KANDANGAN
006	RANULOGONG	009	BEDAYU
007	RANDUAGUNG	010	BEDAYUTALANG
008	LEDOKTEMPURO	011	WONOCEPOKOAYU
009	PEJARAKAN	012	ARGOSARI

DAFTAR KODE DAN NAMA DESA/KELURAHAN

Provinsi : [35] JAWA TIMUR

Kabupaten : [3508] LUMAJANG

Kode	Nama	Kode	Nama
3508160	KECAMATAN SENDURO	3508200	KECAMATAN RANUYOSO
013	RANUPANE	007	RANUYOSO
3508170	KECAMATAN GUCIALIT	008	WONOAYU
001	WONOKERTO	009	PENAWUNGAN
002	PAKEL	010	WATES KULON
003	KENONGO	011	WATES WETAN
004	GUCIALIT		
005	DADAPAN		
006	KERTOWONO		
007	TUNJUNG		
008	JERUK		
009	SOMBO		
3508180	KECAMATAN KEDUNGJAJANG		
001	PANDANSARI		
002	KRASAK		
003	KEDUNGJAJANG		
004	WONOREJO		
005	UMBUL		
006	CURAHPETUNG		
007	GROBOGAN		
008	BENCE		
009	JATISARI		
010	TEMPURSARI		
011	BANDARAN		
012	SAWARAN KULON		
3508190	KECAMATAN KLAKAH		
001	KEBONAN		
002	KUDUS		
003	DUREN		
004	SUMBERWRINGIN		
005	PAPRINGAN		
006	RANUPAKIS		
007	TEGALRANDU		
008	KLAKAH		
009	MLAWANG		
010	SRUNI		
011	TEGALCIUT		
012	SAWARAN LOR		
3508200	KECAMATAN RANUYOSO		
001	JENGGRONG		
002	MENINJO		
003	TEGALBANGSRI		
004	SUMBERPETUNG		
005	ALUN ALUN		
006	RANUBEDALI		

DAFTAR KODE DAN NAMA DESA/KELURAHAN

Provinsi : [35] JAWA TIMUR

Kabupaten : [3509] JEMBER

Kode	Nama	Kode	Nama
3509010	KECAMATAN KENCONG	3509060	KECAMATAN TEMPUREJO
001	PASEBAN	002	CURAHNONGKO
002	CAKRU	003	SANENREJO
003	KRATON	004	WONOASRI
004	WONOREJO	005	SIDODADI
005	KENCONG	006	PONDOKREJO
3509020	KECAMATAN GUMUK MAS	007	CURAHTAKIR
001	KEPANJEN	008	TEMPUREJO
002	MAYANGAN	3509070	KECAMATAN SILO
003	MENAMPU	001	MULYOREJO
004	BAGOREJO	002	PACE
005	GUMUKMAS	003	HARJOMULYO
006	PURWOASRI	004	KARANGHARJO
007	TEMBOKREJO	005	SILO
008	KARANGREJO	006	SEMPOLAN
3509030	KECAMATAN PUGER	007	SUMBERJATI
001	MOJOMULYO	008	GARAHAN
002	MOJOSARI	009	SIDOMULYO
003	PUGER KULON	3509080	KECAMATAN MAYANG
004	PUGER WETAN	001	SEPUTIH
005	GRENDEAN	002	SIDOMUKTI
006	MLOKOREJO	003	SUMBER KEJAYAN
007	KASIYAN	004	TEGALREJO
008	KASIYAN TIMUR	005	TEGALWARU
009	WONOSARI	006	MAYANG
010	JAMBEARUM	007	MRAWAN
011	BAGON	3509090	KECAMATAN MUMBULSARI
012	WRINGIN TELU	001	KAWANGREJO
3509040	KECAMATAN WULUHAN	002	TAMANSARI
001	LOJEJER	003	SUCO
002	AMPEL	004	LAMPEJI
003	TANJUNG REJO	005	MUMBULSARI
004	KESILIR	006	LENGKONG
005	DUKUH DEMPOK	007	KARANGKEDAWUNG
006	TAMANSARI	3509100	KECAMATAN JENGGAWAH
007	GLUNDENGAN	001	KEMUNING SARI KIDUL
3509050	KECAMATAN AMBULU	002	KERTONEGORO
001	SUMBERREJO	003	JATISARI
002	ANDONGSARI	004	SRUNI
003	SABRANG	005	CANGKRING
004	AMBULU	006	WONOJATI
005	PONTANG	007	JENGGAWAH
006	KARANG ANYAR	008	JATIMULYO
007	TEGALSARI	3509110	KECAMATAN AJUNG
3509060	KECAMATAN TEMPUREJO	001	MANGARAN
001	ANDONGREJO		

DAFTAR KODE DAN NAMA DESA/KELURAHAN

Provinsi : [35] JAWA TIMUR

Kabupaten : [3509] JEMBER

Kode	Nama	Kode	Nama
3509110	KECAMATAN AJUNG	3509160	KECAMATAN JOMBANG
002	SUKAMAKMUR	002	JOMBANG
003	KLOMPANGAN	003	PADOMASAN
004	PANCAKARYA	004	NGAMPELREJO
005	AJUNG	005	WRINGIN AGUNG
006	WIROWONGSO	006	SARIMULYO
007	ROWO INDAH	3509170	KECAMATAN SUMBER BARU
3509120	KECAMATAN RAMBIPUJI	001	SUMBER AGUNG
001	CURAHMALANG	002	ROWO TENGAH
002	NOGOSARI	003	YOSORATI
003	ROWOTAMTU	004	PRINGGOWIRAWAN
004	PECORO	005	KARANG BAYAT
005	RAMBIPUJI	006	GELANG
006	KALIWINING	007	JATIROTO
007	RAMBIGUNDAM	008	JAMINTORO
008	GUGUT	009	KALIGLAGAH
3509130	KECAMATAN BALUNG	010	JAMBESARI
001	KARANG DUREN	3509180	KECAMATAN TANGGUL
002	KARANG SEMANDING	001	TANGGUL KULON
003	TUTUL	002	TANGGUL WETAN
004	BALUNG KULON	003	KLATAKAN
005	BALUNG KIDUL	004	SELODAKON
006	BALUNG LOR	005	DARUNGAN
007	GUMELAR	006	MANGGISAN
008	CURAHLELE	007	PATEMON
3509140	KECAMATAN UMBULSARI	008	KRAMAT SUKOHARJO
001	SUKORENO	3509190	KECAMATAN BANGSALSARI
002	GUNUNGSARI	001	KARANGSONO
003	UMBULSARI	002	SUKOREJO
004	TANJUNGSARI	003	PETUNG
005	PALERAN	004	TISNOGAMBAR
006	UMBULREJO	005	LANGKAP
007	GADINGREJO	006	BANGSALSARI
008	SIDOREJO	007	GAMBIRONO
009	TEGALWANGI	008	CURAH KALONG
010	MUNDUREJO	009	TUGUSARI
3509150	KECAMATAN SEMBORO	010	BANJARSARI
001	REJO AGUNG	011	BADEAN
002	SEMBORO	3509200	KECAMATAN PANTI
003	SIDOMEKAR	001	KEMUNINGSARI LOR
004	SIDOMULYO	002	GLAGAHWERO
005	PONDOK JOYO	003	SERUT
006	PONDOK DALEM	004	PANTI
3509160	KECAMATAN JOMBANG	005	PAKIS
001	KETING	006	SUCI

DAFTAR KODE DAN NAMA DESA/KELURAHAN

Provinsi : [35] JAWA TIMUR

Kabupaten : [3509] JEMBER

Kode	Nama	Kode	Nama
3509200	KECAMATAN PANTI	3509250	KECAMATAN LEDOKOMBO
007	KEMIRI	009	SUKOGIDRI
3509210	KECAMATAN SUKORAMBI	010	KARANG PAITON
001	JUBUNG	3509260	KECAMATAN SUMBERJAMBE
002	DUKUH MENCEK	001	RANDU AGUNG
003	SUKORAMBI	002	CUMEDAK
004	KARANGPRING	003	GUNUNG MALANG
005	KELUNGKUNG	004	ROWOSARI
3509220	KECAMATAN ARJASA	005	SUMBERJAMBE
001	KEMUNINGLLOR	006	SUMBER PAKEM
002	DARSONO	007	PLEREYAN
003	ARJASA	008	PRINGGONDANI
004	BITING	009	JAMBE ARUM
005	CANDIJATI	3509270	KECAMATAN SUKOWONO
006	KAMAL	001	SUMBERWARU
3509230	KECAMATAN PAKUSARI	002	SUKOREJO
001	KERTOSARI	003	SUKOSARI
002	PAKUSARI	004	BALET BARU
003	JATIAN	005	SUMBER WRINGIN
004	SUBO	006	MOJOGEMI
005	SUMBER PINANG	007	SUKOKERTO
006	BEDADUNG	008	SUKOWONO
007	PATEMON	009	DAWUHAN MANGLI
3509240	KECAMATAN KALISAT	010	ARJASA
001	GAMBIRAN	011	SUMBERDANTI
002	PLALANGAN	012	POCANGAN
003	AJUNG	3509280	KECAMATAN JELBUK
004	GLAGAHWERO	001	PANDUMAN
005	SUMBER JERUK	002	JELBUK
006	GUMUKSARI	003	SUKOWIRYO
007	PATEMPURAN	004	SUGER KIDUL
008	KALISAT	005	SUKO JEMBER
009	SUMBER KETEMPAH	006	SUCO PANGEPOK
010	SUKORENO	3509710	KECAMATAN KALIWATES
011	SUMBER KALONG	001	MANGLI
012	SEBANEN	002	SEMPUSARI
3509250	KECAMATAN LEDOKOMBO	003	KALIWATES
001	SUREN	004	TEGAL BESAR
002	SUMBER SALAK	005	JEMBER KIDUL
003	SUMBER BULUS	006	KEPATIHAN
004	SUMBER LESUNG	007	KEBON AGUNG
005	LEMBENGAN	3509720	KECAMATAN SUMBERSARI
006	SUMBER ANGET	001	KERANJINGAN
007	LEDOKOMBO	002	WIROLEGI
008	SLATENG	003	KARANGREJO

DAFTAR KODE DAN NAMA DESA/KELURAHAN

Provinsi : [35] JAWA TIMUR

Kabupaten : [3509] JEMBER

Kode	Nama
3509720	KECAMATAN SUMBERSARI
004	KEBONSARI
005	SUMBERSARI
006	TEGAL GEDE
007	ANTIROGO
3509730	KECAMATAN PATRANG
001	GEBANG
002	JEMBER LOR
003	PATRANG
004	BARATAN
005	BINTORO
006	SLAWU
007	JUMERTO
008	BANJAR SENGON

DAFTAR KODE DAN NAMA DESA/KELURAHAN

Provinsi : [35] JAWA TIMUR

Kabupaten : [3510] BANYUWANGI

Kode	Nama	Kode	Nama
3510010	KECAMATAN PESANGGARAN	3510050	KECAMATAN MUNCAR
001	SARONGAN	006	BLAMBANGAN
002	KANDANGAN	007	KEDUNGREJO
003	SUMBERAGUNG	008	TEMBOKREJO
004	PESANGGARAN	009	SUMBERSEWU
009	SUMBERMULYO	010	KUMENDUNG
3510011	KECAMATAN SILIRAGUNG	3510060	KECAMATAN CLURING
001	BULUAGUNG	001	SEMBULUNG
002	SILIRAGUNG	002	TAMPO
003	SENEPOREJO	003	PLAMPANGREJO
004	KESILIR	004	KALIPLOSO
005	BARUREJO	005	BENCULUK
3510020	KECAMATAN BANGOREJO	006	CLURING
001	SUKOREJO	007	TAMANAGUNG
002	RINGINTELU	008	SRATEN
003	SAMBIREJO	009	SARIMULYO
004	SAMBIMULYO	3510070	KECAMATAN GAMBIRAN
006	TEMUREJO	004	PURWODADI
007	BANGOREJO	005	JAJAG
008	KEBONDALEM	006	WRINGIN AGUNG
3510030	KECAMATAN PURWOHARJO	007	WRINGINREJO
001	GRAJAGAN	008	YOSOMULYO
002	SUMBERASRI	009	GAMBIRAN
003	GLAGAHAGUNG	3510071	KECAMATAN TEGALSARI
004	KARETAN	001	KARANGDORO
005	BULUREJO	002	KARANGMULYO
006	PURWOHARJO	003	TEGALSARI
007	SIDOREJO	004	DASRI
008	KRADENAN	005	TAMANSARI
3510040	KECAMATAN TEGALDLIMO	006	TEGALREJO
001	PURWOASRI	3510080	KECAMATAN GLENMORE
002	KENDALREJO	001	KARANGHARJO
003	KEDUNGASRI	002	TULUNGREJO
004	KEDUNGWUNGU	003	SUMBERGONDO
005	TEGALDLIMO	004	BUMIHARJO
006	WRINGINPITU	005	SEPANJANG
007	KEDUNGGEBAH	006	TEGALHARJO
008	PURWOAGUNG	007	MARGOMULYO
009	KALIPAIT	3510090	KECAMATAN KALIBARU
3510050	KECAMATAN MUNCAR	001	KEBONREJO
001	SUMBERBERAS	002	KALIBARU MANIS
002	WRINGIN PUTIH	003	BANYUANYAR
003	KEDUNGRINGIN	004	KALIBARU KULON
004	TAMBAKREJO	005	KALIBARU WETAN
005	TAPANREJO	006	KAJARHARJO

DAFTAR KODE DAN NAMA DESA/KELURAHAN

Provinsi : [35] JAWA TIMUR

Kabupaten : [3510] BANYUWANGI

Kode	Nama	Kode	Nama
3510100	KECAMATAN GENTENG	3510130	KECAMATAN KABAT
001	KALIGONDO	008	SUKOJATI
002	SETAIL	009	PONDOKNONGKO
003	GENTENG KULON	010	DADAPAN
004	GENTENG WETAN	011	KEDAYUNAN
005	KEMBIRITAN	012	KABAT
3510110	KECAMATAN SRONO	013	MACAN PUTIH
001	SUMBERSARI	014	TAMBONG
002	KEPUNDUNGAN	015	PENDARUNGAN
003	KEBAMAN	016	KALIREJO
004	SUKONATAR	3510140	KECAMATAN SINGOJURUH
005	BAGOREJO	001	GAMBOR
006	REJOAGUNG	002	SINGOJURUH
007	WONOSOBO	003	ALAS MALANG
008	SUKOMAJU	004	BENELAN KIDUL
009	PARIJATAH WETAN	005	LEMAHBANG KULON
010	PARIJATAH KULON	006	SINGOLATREN
3510120	KECAMATAN ROGOJAMPI	007	PADANG
001	ALIYAN	008	CANTUK
002	MANGIR	009	GUMIRIH
003	KALIGUNG	010	KEMIRI
004	KARANGREJO	011	SUMBER BARU
005	BOMO	3510150	KECAMATAN SEMPU
006	GINTANGAN	001	SEMPU
007	GLADAG	002	TEGALARUM
008	BUBUK	003	JAMBEWANGI
009	KEDALEMAN	004	TEMUASRI
010	LEMAHBANG DEWO	005	KARANGSARI
011	ROGOJAMPI	006	TEMUGURUH
012	KAOTAN	007	GENDOH
013	WATU KEBO	3510160	KECAMATAN SONGGON
014	PATOMAN	001	BEDEWANG
015	BLIMBING SARI	002	BALAK
016	KARANG BENDO	003	BANGUNSARI
017	GITIK	004	SONGGON
018	PENGANTIGAN	005	PARANGHARJO
3510130	KECAMATAN KABAT	006	SRAGI
001	BARENG	007	SUMBER ARUM
002	BUNDER	008	SUMBER BULU
003	GOMBOLIRANG	009	BAYU
004	BENELAN LOR	3510170	KECAMATAN GLAGAH
005	LABANASEM	006	PASPAN
006	PAKISTAJI	007	GLAGAH
007	BADEAN	008	OLEHSARI
		009	REJOSARI

DAFTAR KODE DAN NAMA DESA/KELURAHAN

Provinsi : [35] JAWA TIMUR

Kabupaten : [3510] BANYUWANGI

Kode	Nama	Kode	Nama
3510170	KECAMATAN GLAGAH	3510200	KECAMATAN KALIPURO
010	BAKUNGAN	003	TELEMUNG
011	BANJARSARI	004	KELIR
012	KEMIREN	005	KALIPURO
013	TAMANSURUH	006	KLATAK
014	KENJO	007	KETAPANG
018	KAMPUNGYAR	008	GOMBENG SARI
3510171	KECAMATAN LICIN	009	BULUSAN
001	PAKEL	3510210	KECAMATAN WONGSOREJO
002	KLUNCING	001	BANGSRING
003	SEGOBANG	002	BENGGAK
004	JELUN	003	ALASBULU
005	GUMUK	004	WONGSOREJO
006	BANJAR	005	ALASREJO
007	LICIN	006	SUMBERKENCONO
008	TAMANSARI	007	SIDOWANGI
3510180	KECAMATAN BANYUWANGI	008	SIDODADI
001	PAKIS	009	BAJULMATI
002	SOBO	010	WATUKEBO
003	KEBALENAN	011	SUMBERANYAR
004	PENGANJURAN	012	BIMOREJO
005	TUKANGKAYU		
006	KERTOSARI		
007	KARANGREJO		
008	KEPATIHAN		
009	PANDEREJO		
010	SINGONEGARAN		
011	TEMENGGUNGAN		
012	KAMPUNG MELAYU		
013	KAMPUNGMANDAR		
014	LATENG		
015	SINGOTRUNAN		
016	PENGANTIGAN		
017	SUMBERREJO		
018	TAMAN BARU		
3510190	KECAMATAN GIRI		
001	JAMBESARI		
002	BOYOLANGU		
003	MOJOPANGGUNG		
004	PENATABAN		
005	GIRI		
006	GROGOL		
3510200	KECAMATAN KALIPURO		
001	BULUSARI		
002	PESUCEN		

DAFTAR KODE DAN NAMA DESA/KELURAHAN

Provinsi : [35] JAWA TIMUR

Kabupaten : [3511] BONDOWOSO

Kode	Nama	Kode	Nama
3511010	KECAMATAN MAESAN	3511031	KECAMATAN JAMBESARI DARUS SHOLAH
001	SUCOLOR	010	SUMBER ANYAR
002	PUJERBARU	3511040	KECAMATAN PUJER
003	TANAHWULAN	001	SUKOKERTO
004	MAESAN	002	SUKOWONO
005	GAMBANGAN	003	MASKUNING WETAN
006	SUGER LOR	004	MASKUNING KULON
007	SUMBERPAKEM	005	ALASSUMUR
008	SUMBERSARI	007	MENGOK
009	SUMBERANYAR	008	KEJAYAN
010	PENANGGUNGAN	009	MANGLI
011	PAKUNIRAN	010	RANDUCANGKRING
012	GUNUNGSARI	011	PADASAN
3511020	KECAMATAN GRUJUGAN	012	SUKODONO
001	SUMBERPANDAN	3511050	KECAMATAN TLOGOSARI
002	PEKAUMAN	001	PAKISAN
003	WANISODO	002	TLOGOSARI
004	DAWUHAN	003	KEMBANG
005	KABUARAN	004	GUNOSARI
006	WONOSARI	005	TROTOSARI
007	DADAPAN	006	SULEK
008	TAMAN	007	JEBUNG KIDUL
009	TEGALMLJIN	008	JEBUNG LOR
011	GRUJUGAN KIDUL	009	PATEMON
012	KEJAWAN	010	BRAMBANG DARUSSALAM
3511030	KECAMATAN TAMANAN	3511060	KECAMATAN SUKOSARI
001	SUKOSARI	001	PECALONGAN
002	KARANGMELOK	006	NOGOSARI
003	MENGEN	007	SUKOSARI LOR
004	KEMIRIAN	008	KERANG
005	TAMANAN	3511061	KECAMATAN SUMBER WRINGIN
006	WONOSUKO	001	SUKOSARI KIDUL
007	KALIANYAR	002	TEGAL JATI
008	SUMBERKEMUNING	003	REJO AGUNG
009	SUMBERANOM	004	SUKOREJO
3511031	KECAMATAN JAMBESARI DARUS SHOLAH	005	SUMBER GADING
001	SUMBERJERUK	006	SUMBERWRINGIN
002	PUCANG ANOM	3511070	KECAMATAN TAPEN
003	JAMBEANOM	001	WONOKUSUMO
004	JAMBESARI	002	MANGLI WETAN
005	PEJAGAN	003	GUNUNGANYAR
006	GRUJUGAN LOR	004	JURANGSAPI
007	TEGALPASIR	005	CINDOGO
008	PENGARANG	006	KALITAPEN
		007	MRAWAN

DAFTAR KODE DAN NAMA DESA/KELURAHAN

Provinsi : [35] JAWA TIMUR

Kabupaten : [3511] BONDOWOSO

Kode	Nama	Kode	Nama
3511070	KECAMATAN TAPEN	3511110	KECAMATAN CURAH DAMI
008	TAAL	004	PETUNG
009	TAPEN	005	PENAMBANGAN
3511080	KECAMATAN WONOSARI	006	CURAHPOH
001	LOMBOK KULON	007	CURAHDAMI
002	LOMBOK WETAN	008	PONCOGATI
003	TUMPENG	009	SUMBERSUKO
004	JUMPONG	011	SILOLEMBU
005	TANGSIL WETAN	019	LOCARE
006	PASAREJO	020	SUMBER SALAK
007	BENDOARUM	3511111	KECAMATAN BINAKAL
008	KAPURAN	001	GADINGSARI
009	SUMBERKALONG	002	BINAKAL
010	TRAKTAKAN	003	SUMBER WARU
011	WONOSARI	004	KEMBANGAN
012	PELALANGAN	005	BARATAN
3511090	KECAMATAN TENGGARANG	006	JERUK SOKSOK
001	KONCER KIDUL	007	BENDELAN
002	SUMBERSALAM	008	SUMBER TENGAH
003	PEKALANGAN	3511120	KECAMATAN PAKEM
004	KASEMEK	001	ANDUNGSARI
005	LOJAJAR	002	K U P A N G
006	KAJAR	003	ARDISAENG
007	BATAAN	004	SUMBERDUMPYONG
008	GEBANG	005	GADINGSARI
009	DAWUHAN	006	P A K E M
010	TENGGARANG	007	PATEMON
011	TANGSIL KULON	008	P E T U N G
012	KONCER DARUL AMAN	3511130	KECAMATAN WRINGIN
3511100	KECAMATAN BONDOWOSO	001	AMBULU
001	PANCORAN	002	BUKOR
002	SUKOWIRYO	003	SUMBERMALANG
003	KEMBANG	004	JAMBEWUNGU
004	NANGKAAN	005	GUBRIH
005	TAMANSARI	006	AMPELAN
006	DABASAH	007	BANYUWULU
007	BADEAN	008	JATITAMBAN
008	KOTAKULON	009	JATISARI
009	BLINDUNGAN	010	GLINGSERAN
010	KADEMANGAN	011	BANYUPUTIH
011	PEJATEN	012	WRINGIN
3511110	KECAMATAN CURAH DAMI	013	SUMBERCANTING
001	JETIS	3511140	KECAMATAN TEGALAMPEL
002	PAKUWESI	001	KARANGANYAR
003	KUPANG	002	SEKARPUTIH

DAFTAR KODE DAN NAMA DESA/KELURAHAN

Provinsi : [35] JAWA TIMUR

Kabupaten : [3511] BONDOWOSO

Kode	Nama	Kode	Nama
3511140	KECAMATAN TEGALAMPEL	3511160	KECAMATAN PRAJEKAN
003	TEGALAMPEL	003	BANDILAN
011	MANDIRO	004	SEMPOL
012	TANGGULANGIN	005	PRAJEKAN LOR
013	KLABANG	006	PRAJEKAN KIDUL
014	KLABANG AGUNG	007	CANGKRING
015	PURNAMA	008	WALIDONO
3511141	KECAMATAN TAMAN KROCOK	3511170	KECAMATAN CERMEE
001	TREBUNGAN	001	SULING KULON
002	PAGUAN	002	SOLOK
003	SUMBERKOKAP	003	KLADI
004	TAMAN	004	BERCAK
005	GENTONG	005	CERMEE
006	KEMUNINGAN	006	SULING WETAN
007	KRETEK	007	RAMBAN WETAN
3511150	KECAMATAN KLABANG	008	RAMBAN KULON
005	KARANGANYAR	009	GRUJUGAN
006	BLIMBING	010	BAJURAN
007	KARANG SENGON	011	JIREK MAS
008	WONOKERTO	012	BATUSALANG
009	KLABANG	013	PELALANGAN
010	BESUK	014	BATU AMPAR
011	KLAMPOKAN	015	BERCAK ASRI
012	SUMBERSUKO		
013	PANDAK		
014	LEPRAK		
015	WONOBOYO		
3511151	KECAMATAN SEMPOL		
001	SEMPOL		
002	KALIANYAR		
003	KALISAT		
004	JAMPIT		
005	SUMBER REJO		
006	KALIGEDANG		
3511152	KECAMATAN BOTOLINGGO		
001	SUMBERCANTING		
002	LANAS		
003	PENANG		
004	KLEKEAN		
005	GAYAM		
006	LUMUTAN		
007	BOTOLINGGO		
008	GAYAM LOR		
3511160	KECAMATAN PRAJEKAN		
002	TARUM		

DAFTAR KODE DAN NAMA DESA/KELURAHAN

Provinsi : [35] JAWA TIMUR

Kabupaten : [3512] SITUBONDO

Kode	Nama	Kode	Nama
3512010	KECAMATAN SUMBERMALANG	3512050	KECAMATAN SUBOH
001	ALAS TENGAH	007	BUDUAN
002	BADERAN	008	KETAH
003	TAMANKURSI	3512060	KECAMATAN MLANDINGAN
004	SUMBERARGO	001	SELOMUKTI
005	KALIREJO	002	SUMBER PINANG
006	TAMAN SARI	003	ALAS BAYUR
007	TLOGOSARI	004	SUMBERANYAR
008	TAMAN	005	CAMPOAN
009	PLALANGAN	006	TREBUNGAN
3512020	KECAMATAN JATIBANTENG	007	MLANDINGAN KULON
001	PATEMON	3512070	KECAMATAN BUNGATAN
002	KEMBANGSARI	001	SELOWOGO
003	PATEGALAN	002	SUMBERTENGAH
004	SEMAMBUNG	003	PATEMON
005	SUMBERANYAR	004	PASIR PUTIH
006	JATIBANTENG	005	BUNGATAN
007	WRINGINANOM	006	BLETOK
008	CURAHSURI	007	MLANDINGAN WETAN
3512030	KECAMATAN BANYUGLUGUR	3512080	KECAMATAN KENDIT
001	TEPOS	001	RAJEKWESI
002	KALISARI	002	TAMBAK UKIR
003	LUBAWANG	003	BUGEMAN
004	KALIANGET	004	KENDIT
005	TELEMPONG	005	BALUNG
006	SELOBANTENG	006	KUKUSAN
007	BANYUGLUGUR	007	KLATAKAN
3512040	KECAMATAN BESUKI	3512090	KECAMATAN PANARUKAN
001	BLORO	001	KILENSARI
002	LANGKAP	002	PAOWAN
003	BLIMBING	003	SUMBER KOLAK
004	WIDORO PAYUNG	004	WRINGIN ANOM
005	SUMBEREJO	005	PELEYAN
006	JETIS	006	ALAS MALANG
007	KALIMAS	007	DUWET
008	DEMUNG	008	GELUNG
009	PESISIR	3512100	KECAMATAN SITUBONDO
010	BESUKI	001	KALIBAGOR
3512050	KECAMATAN SUBOH	002	KOTAKAN
001	CEMARA	003	DAWUHAN
002	MOJO DUNGKOL	004	PATOKAN
003	GUNUNG PUTRI	005	TALKANDANG
004	GUNUNG MALANG	006	OLEAN
005	DAWUAN	3512110	KECAMATAN MANGARAN
006	SUBOH	001	TREBUNGAN

DAFTAR KODE DAN NAMA DESA/KELURAHAN

Provinsi : [35] JAWA TIMUR

Kabupaten : [3512] SITUBONDO

Kode	Nama	Kode	Nama
3512110	KECAMATAN MANGARAN	3512150	KECAMATAN JANGKAR
002	MANGARAN	006	KUMBANGSARI
003	TANJUNG KAMAL	007	PESANGGRAHAN
004	TANJUNG GLUGUR	008	AGEL
005	TANJUNG PECINAN	3512160	KECAMATAN ASEMBAGUS
006	SEMIRING	001	MOJOSARI
3512120	KECAMATAN PANJI	002	KERTOSARI
001	SLIWUNG	003	KEDONGLO
002	ARDIREJO	004	BANTAL
003	BATTAL	005	AWAR-AWAR
004	KLAMPOKAN	006	PERANTE
005	JUGLANGAN	007	TRIGONCO
006	PANJI KIDUL	008	ASEMBAGUS
007	PANJI LOR	009	GUDANG
008	MIMBAAN	010	WRINGIN ANOM
009	CURAH JERU	3512170	KECAMATAN BANYUPUTIH
010	TOKELAN	001	BANYUPUTIH
011	TENGGIR	002	SUMBEREJO
012	KAYU PUTIH	003	SUMBERANYAR
3512130	KECAMATAN KAPONGAN	004	SUMBERWARU
001	KANDANG	005	WONOREJO
002	CURAH COTOK		
003	PELEYAN		
004	WONOKOYO		
005	SELETRENG		
006	LANDANGAN		
007	KAPONGAN		
008	KESAMBI RAMPAK		
009	GEBANGAN		
010	POKAAN		
3512140	KECAMATAN ARJASA		
001	CURAH TATAL		
002	JATISARI		
003	KAYUMAS		
004	BAYEMAN		
005	KETOWAN		
006	KEDUNGOWO		
007	LAMONGAN		
008	ARJASA		
3512150	KECAMATAN JANGKAR		
001	SOPET		
002	CURAH KALAK		
003	PALANGAN		
004	JANGKAR		
005	GADINGAN		

DAFTAR KODE DAN NAMA DESA/KELURAHAN

Provinsi : [35] JAWA TIMUR

Kabupaten : [3513] PROBOLINGGO

Kode	Nama	Kode	Nama
3513010	KECAMATAN SUKAPURA	3513050	KECAMATAN LECES
001	NGADISARI	003	MALASAN KULON
002	SARIWANI	004	LECES
003	KEDASHI	005	PONDOKWULUH
004	PAKEL	006	KERPANGAN
005	NGEPUNG	007	SUMBERKEDAWUNG
006	SUKAPURA	008	CLARAK
007	SAPIKEREP	009	JORONGAN
008	WONOKERTO	010	WARUJINGGO
009	NGADIREJO	3513060	KECAMATAN TEGALSIWALAN
010	NGADAS	001	MALASANWETAN
011	JETAK	002	GUNUNGBEKEL
012	WONOTORO	003	TEGALSONO
3513020	KECAMATAN SUMBER	004	BULUJARANKIDUL
001	LEDOKOMBO	005	BULUJARANLOR
002	PANDANSARI	006	PARAS
003	SUMBERANOM	007	TEGALSIWALAN
004	WONOKERSO	008	BANJARSAWAH
005	GEMITO	009	SUMBERBULU
006	TUKUL	010	SUMBERKLEDUNG
007	SUMBER	011	BLADUKULON
008	CEPOKO	012	TEGALMOJO
009	RAMBAAN	3513070	KECAMATAN BANYUANYAR
3513030	KECAMATAN KURIPAN	001	GUNUNGGENI
001	WONOASRI	002	LIPRAK KIDUL
002	JATISARI	003	SENTULAN
003	KEDAWUNG	004	GADING KULON
004	KARANGREJO	005	KLENANG KIDUL
005	RESONGO	006	KLENANG LOR
006	WRINGINANOM	007	TAROKAN
007	MENYONO	008	LIPRAK WETAN
3513040	KECAMATAN BANTARAN	009	LIPRAK KULON
001	KARANGANYAR	010	BANYUANYAR KIDUL
002	BANTARAN	011	BLADO WETAN
003	GUNUNGTUGEL	012	BANYUANYAR TENGAH
004	KEDUNGREJO	013	PENDIL
005	BESUK	014	ALASSAPI
006	PATOKAN	3513080	KECAMATAN TIRIS
007	LEGUNDI	001	TLOGOSARI
008	TEMPURAN	002	ANDUNGSARI
009	KROPAK	003	TLOGOARGO
010	KRAMATAGUNG	004	ANDUNGBIRU
3513050	KECAMATAN LECES	005	TIRIS
001	TIGASAN KULON	006	RANUAGUNG
002	TIGASAN WETAN		

DAFTAR KODE DAN NAMA DESA/KELURAHAN

Provinsi : [35] JAWA TIMUR
Kabupaten : [3513] PROBOLINGGO

Kode	Nama	Kode	Nama
3513080	KECAMATAN TIRIS	3513100	KECAMATAN GADING
007	SEGARAN	018	KALIACAR
008	RANUGEDANG	019	SUMBERSECANG
009	JANGKANG	3513110	KECAMATAN PAKUNIRAN
010	WEDUSAN	001	RANON
011	RACEK	002	KEDUNGSUMUR
012	PESAWAHAN	003	GUNGGUNGAN KIDUL
013	PEDAGANGAN	004	KALIDANDAN
014	REJING	005	BLIMBING
015	TEGALWATU	006	GONDOSULI
016	TULUPARI	007	KERTONEGORO
3513090	KECAMATAN KRUCIL	008	BIMO
001	SUMBERDUREN	009	PAKUNIRAN
002	ROTO	010	PATEMON KULON
003	KERTOSUKO	011	GUNGGUNGAN LOR
004	TAMBELANG	012	SOGAAN
005	KRUCIL	013	SUMBERKEMBAR
006	BERMI	014	ALASPANDAN
007	KALIANAN	015	BUCOR WETAN
008	WATUPANJANG	016	BUCOR KULON
009	GUYANGAN	017	GLAGAH
010	BETEK	3513120	KECAMATAN KOTAANYAR
011	KROBUNGAN	001	SUMBER CENTENG
012	SENENG	002	SAMBIRAMPAK KIDUL
013	PANDANLARAS	003	SIDOMULYO
014	PLAOSAN	004	TAMBAKUKIR
3513100	KECAMATAN GADING	005	CURAH TEMU
001	CONDONG	006	PASEMBON
002	JURANGJERO	007	SIDOREJO
003	RANUWURUNG	008	SAMBIRAMPAK LOR
004	GADINGWETAN	009	SUKOREJO
005	BULUPANDAK	010	TALKANDANG
006	KEBEN	011	KEDUNG REJOSO
007	RENTENG	012	TRIWUNGAN
008	DUREN	013	KOTAANYAR
009	BETEKTAMAN	3513130	KECAMATAN PAITON
010	BATUR	001	JABUNG WETAN
011	SENTUL	002	KALIKAJAR KULON
012	DANDANG	003	KALIKAJAR WETAN
013	KERTOSONO	004	ALASTENGAH
014	PRASI	005	PANDEAN
015	NOGOSAREN	006	PETUNJUNGAN
016	WANGKAL	007	TAMAN
017	MOJOLEGI	008	PLAMPANG

DAFTAR KODE DAN NAMA DESA/KELURAHAN

Provinsi : [35] JAWA TIMUR
Kabupaten : [3513] PROBOLINGGO

Kode	Nama	Kode	Nama
3513130	KECAMATAN PAITON	3513150	KECAMATAN KRAKSAAN
009	SIDODADI	013	ASEMBAKOR
010	JABUNG CANDI	014	KEBONAGUNG
011	JABUNGSISIR	015	SIDOPEKSO
012	RANDUMERAK	016	PATOKAN
013	RANDUTATAH	017	ASEMBAGUS
014	KARANGANYAR	018	KALIBUNTU
015	PONDOK KELOR	3513160	KECAMATAN KREJENGAN
016	SUKODADI	001	OPO - OPO
017	PAITON	002	RAWAN
018	SUMBERANYAR	003	SEBORO
019	SUMBEREJO	004	KARANGREN
020	BHINAR	005	KEDUNGALUK
3513140	KECAMATAN BESUK	006	SOKAAN
001	MATEKAN	007	DAWUHAN
002	KRAMPILAN	008	GEBANGAN
003	KLAMPOKAN	009	WIDORO
004	JAMBANGAN	010	SUMBERKATIMHOHO
005	KECIK	011	KREJENGAN
006	BAGO	012	KAMALKUNING
007	ALAS NYIUR	013	TANJUNGSARI
008	SINDET ANYAR	014	PATEMON
009	SINDET LAMI	015	TEMENGGUNGAN
010	SUMUR DALAM	016	JATTURIP
011	BESUK KIDUL	017	SENTONG
012	BESUK AGUNG	3513170	KECAMATAN PAJARAKAN
013	RANDUJALAK	001	SELOGUDIG KULON
014	ALAS TENGAH	002	SELOGUDIG WETAN
015	ALAS KANDANG	003	KETOMPEN
016	ALASSUMUR LOR	004	KARANGBONG
017	SUMBERAN	005	KARANGPRANTI
3513150	KECAMATAN KRAKSAAN	006	GEJUGAN
001	KREGENAN	007	KARANGGEGER
002	RONDOKUNING	008	TANJUNG
003	SEMAMPIR	009	PAJARAKAN KULON
004	BULU	010	SUKOKERTO
005	SIDOMUKTI	011	SUKOMULYO
006	KRAKSAAN WETAN	012	PENAMBANGAN
007	RANGKANG	3513180	KECAMATAN MARON
008	KANDANGJATI KULON	001	SUMBERPOH
009	KANDANGJATI WETAN	002	SUMBERDAWE
010	ALASSUMUR KULON	003	BRABE
011	SUMBERLELE	004	MARON KIDUL
012	TAMANSARI	005	GERONGAN

DAFTAR KODE DAN NAMA DESA/KELURAHAN

Provinsi : [35] JAWA TIMUR
Kabupaten : [3513] PROBOLINGGO

Kode	Nama	Kode	Nama
3513180	KECAMATAN MARON	3513210	KECAMATAN WONOMERTO
006	SATREYAN	002	JREBENG
007	BRANI WETAN	003	WONOREJO
008	BRANI KULON	004	TUNGGAKCERME
009	MARON WETAN	005	POHSANGIT TENGAH
010	MARON KULON	006	KARENG KIDUL
011	KEDUNGSARI	007	KEDUNGSUPIT
012	PEGALANGAN KIDUL	008	POHSANGIT LOR
013	BRUMBUNGAN KIDUL	009	POHSANGIT NGISOR
014	WONOREJO	010	SEPUHGEMPOL
015	PUSPAN	011	SUMBERKARE
016	GANTING WETAN	3513220	KECAMATAN LUMBANG
017	GANTING KULON	001	SAPIH
018	SUKO	002	NEGOREJO
3513190	KECAMATAN GENDING	003	BRANGGAH
001	BANYUANYAR LOR	004	LAMBANGKUNING
002	SUMBERKERANG	005	PALANGBESI
003	SEBAUNG	006	BOTO
004	PIKATAN	007	WONOGORO
005	BULANG	008	LUMBANG
006	BRUMBUNGAN LOR	009	TANDONSENTUL
007	JATIADI	010	PURUT
008	KLASEMAN	3513230	KECAMATAN TONGAS
009	PESISIR	001	PAMATAN
010	RANDUPITU	002	SUMBERKRAMAT
011	GENDING	003	SUMBEREJO
012	PAJURANGAN	004	SUMENDI
013	CURAHSAWO	005	BAYEMAN
3513200	KECAMATAN DRINGU	006	DUNGUN
001	NGEPOH	007	CURAHDRINGU
002	SUMBERAGUNG	008	WRINGINANOM
003	SUMBERSUKO	009	TONGASWETAN
004	WATUWUNGKUK	010	TONGASKULON
005	SEKARKARE	011	CURAHTULIS
006	MRANGGON LAWANG	012	KLAMPOK
007	TEGALREJO	013	TANJUNGREJO
008	KALIREJO	014	TAMBAKREJO
009	KEDUNGDALEM	3513240	KECAMATAN SUMBERASIH
010	TAMANSARI	001	MUNENG KIDUL
011	RANDUPutih	002	POHSANGIT LERES
012	KALISALAM	003	LAWEYAN
013	DRINGU	004	MUNENG
014	PABEAN	005	JANGUR
3513210	KECAMATAN WONOMERTO	006	SUMBERBENDO
001	PATALAN		

DAFTAR KODE DAN NAMA DESA/KELURAHAN

Provinsi : [35] JAWA TIMUR
Kabupaten : [3513] PROBOLINGGO

Kode	Nama
3513240	KECAMATAN SUMBERASIH
007	MENTOR
008	SUMURMATI
009	PESISIR
010	LEMAHKEMBAR
011	AMBULU
012	BANJARSARI
013	GILI KETAPANG

DAFTAR KODE DAN NAMA DESA/KELURAHAN

Provinsi : [35] JAWA TIMUR

Kabupaten : [3514] PASURUAN

Kode	Nama	Kode	Nama
3514010	KECAMATAN PURWODADI	3514050	KECAMATAN LUMBANG
001	GERBO	001	WONOREJO
002	DAWUHAN SENGON	002	KRONTONG
003	LEBAK REJO	003	PANCUR
004	COWEK	004	KARANG ASEM
005	PURWODADI	005	CUKURGULING
006	PAREREJO	006	LUMBANG
007	SENTUL	007	BULUKANDANG
008	GAJAH REJO	008	KARANG JATI
009	JATISARI	009	WATULUMBUNG
010	TAMBAK SARI	010	PANDITAN
011	PUCANG SARI	011	BANJARIMBO
012	CAPANG	012	WELULANG
013	SEMUT	3514060	KECAMATAN PASREPAN
3514020	KECAMATAN TUTUR	001	TEMPURAN
001	BLARANG	002	AMPELSARI
002	KAYU KEBEK	003	SAPULANTE
003	NGADIREJO	004	POHGEDANG
004	ANDONO SARI	005	MANGGUAN
005	WONOSARI	006	NGANTUNGAN
006	GENDRO	007	GALIH
007	TLOGOSARI	008	PETUNG
008	TUTUR	009	KLAKAH
009	PUNGGING	010	SIBON
010	KALI PUCANG	011	PASREPAN
011	SUMBER PITU	012	REJOSALAM
012	NGEMBAL	013	CENKURONG
3514030	KECAMATAN PUSPO	014	LEMAHBANG
001	JANGJANGWULUNG	015	TAMBAKREJO
002	PALANG SARI	016	JOGOREPUH
003	KEMIRI	017	POHGADING
004	PUSPO	3514070	KECAMATAN KEJAYAN
005	JIMBARAN	001	KEDEMUNGAN
006	KEDUWUNG	002	AMBAL AMBIL
007	PUSUNG MALANG	003	KLANGRONG
3514040	KECAMATAN TOSARI	004	ORO ORO PULE
001	KANDANGAN	005	LOROKAN
002	MOROREJO	006	KEDUNG PENGARON
003	NGADIWONO	007	BENERWOJO
004	PODOKOYO	008	COBAN JOYO
005	WONOKITRI	009	KEPUH
006	TOSARI	010	LINGGO
007	BALEDONO	011	WRATI
008	SEDAENG	012	SUMBER SUKO

DAFTAR KODE DAN NAMA DESA/KELURAHAN

Provinsi : [35] JAWA TIMUR

Kabupaten : [3514] PASURUAN

Kode	Nama	Kode	Nama
3514070	KECAMATAN KEJAYAN	3514090	KECAMATAN PURWOSARI
013	LUWUK	014	PUCANGSARI
014	PACAR KELING	015	KAYOMAN
015	SUMBER BANTENG	3514100	KECAMATAN PRIGEN
016	KURUNG	001	JATARJO
017	TANGGULANGIN	002	WATUAGUNG
018	RANDU GONG	003	DAYUREJO
019	WANGKAL WETAN	004	BULUKANDANG
020	KLINTER	005	KETANIRENG
021	TUNDO SORO	006	SUKOLELO
022	KETANGI REJO	007	LEDUG
023	PATEBON	008	PECALUKAN
024	KEJAYAN	009	PRIGEN
025	SLADI	010	LUMBANG REJO
3514080	KECAMATAN WONOREJO	011	SUKORENO
001	KARANG MENGGAH	012	SEKARJOHO
002	KARANGJATI ANYAR	013	GAMBIRAN
003	WONOSARI	014	CANDI WATES
004	TAMANSARI	3514110	KECAMATAN SUKOREJO
005	COBAN BLIMBING	001	GUNTING
006	PAKIJANGAN	002	PAKUKERTO
007	WONOREJO	003	GLAGAH SARI
008	JATI GUNTING	004	SUKOREJO
009	REBONO	005	KARANGSONO
010	KARANGSONO	006	SEBANDUNG
011	KENDANG DUKUH	007	DUKUH SARI
012	KARANG ASEM	008	LECARI
013	KLUWUT	009	LEMAHBANG
014	SAMBISIRAH	010	NGADIMULYO
015	LEBAKSARI	011	TANJUNGARUM
3514090	KECAMATAN PURWOSARI	012	SUWAYUWO
001	SEKAR MOJO	013	MOJOTENGAH
002	TEJOWANGI	014	KALIREJO
003	KERTOSARI	015	CANDI BINANGUN
004	MARTOPURO	016	KENDURUAN
005	PURWOSARI	017	CURAH REJO
006	SUMBER REJO	018	SUKORAME
007	PAGER	019	WONOKERTO
008	CENDONO	3514120	KECAMATAN PANDAAN
009	KARANG REJO	001	PLINTAHAN
010	SUMBER SUKO	002	DURENSEWU
011	SENGON AGUNG	003	KARANG JATI
012	BAKALAN	004	WEDORO
013	SUKODERMO	005	TUNGGUL WULUNG

DAFTAR KODE DAN NAMA DESA/KELURAHAN

Provinsi : [35] JAWA TIMUR

Kabupaten : [3514] PASURUAN

Kode	Nama	Kode	Nama
3514120	KECAMATAN PANDAAN	3514140	KECAMATAN BEJI
006	KUTOREJO	014	GLANGGANG
007	JOGOSARI	3514150	KECAMATAN BANGIL
008	PANDAAN	001	KOLURSARI
009	PETUNGASRI	002	KIDUL DALEM
010	SUMBER GEDANG	003	POGAR
011	TAWANG REJO	004	KAUMAN
012	SUMBER REJO	005	BENDO MUNGAL
013	NOGOSARI	006	KERSIKAN
014	KEMIRI SEWU	007	GEMPENG
015	KEBON WARIS	008	DERMO
016	SEBANI	009	LATEK
017	BANJARSARI	010	MASANGAN
018	BANJAR KEJEN	011	RACI
3514130	KECAMATAN GEMPOL	012	KALIANYAR
001	WONOSUNYO	013	MANARUWI
002	SUMBER SUKO	014	KALIREJO
003	WONOSARI	015	TAMBAKAN
004	KEPULUNGAN	3514160	KECAMATAN REMBANG
005	RANDUPITU	001	KALISAT
006	NGERONG	002	TAMPUNG
007	JERUK PURUT	003	PAJARAN
008	KARANGREJO	004	SIYAR
009	BULUSARI	005	GENENG WARU
010	WATUKOSEK	006	KANIGORO
011	CARAT	007	KRENGIH
012	KEJAPANAN	008	SUMBER GLAGAH
013	WINONG	009	REMBANG
014	LEGOK	010	OROBULU
015	GEMPOL	011	KEDUNG BANTENG
3514140	KECAMATAN BEJI	012	OROOMBO WETAN
001	BAUJENG	013	OROOMBO KULON
002	NGEMBE	014	PEKOREN
003	KENEP	015	PEJANGKUNGAN
004	SIDOWAYAH	016	PANDEAN
005	GAJAHBENDO	017	MOJOPARON
006	BEJI	3514170	KECAMATAN KRATON
007	GUNUNG SARI	001	SLAMBRIT
008	WONOKOYO	002	NGABAR
009	GUNUNG GANGSIR	003	KLAMPIS REJO
010	CANGKRING MALANG	004	KEBOTOHAN
011	KEDUNG RINGIN	005	PUKUL
012	PAGAK	006	GAMBIR KUNING
013	KEDUNG BOTO	007	MULYO REJO

DAFTAR KODE DAN NAMA DESA/KELURAHAN

Provinsi : [35] JAWA TIMUR

Kabupaten : [3514] PASURUAN

Kode	Nama	Kode	Nama
3514170	KECAMATAN KRATON	3514190	KECAMATAN GONDANG WETAN
008	TAMBAKSARI	015	PEKANGKUNGAN
009	PLINGGISAN	016	GONDANG WETAN
010	DHOMPO	017	RANGGEH
011	NGEMPIT	018	SEKAR PUTIH
012	JERUK	019	BAJANGAN
013	SIDOGIRI	020	GONDANG REJO
014	KARANG ANYAR	3514200	KECAMATAN REJOSO
015	SELOTAMBAK	001	SADENG REJO
016	CURAH DUKUH	002	PANDAN REJO
017	REJOSARI	003	KETEGAN
018	ASEMKANDANG	004	TOYANING
019	TAMBAKREJO	005	ARJOSARI
020	KRATON	006	KEMANTREN REJO
021	KALIREJO	007	SEGORO PURO
022	SEMARE	008	PATUGURAN
023	PULOKERTO	009	REJOSOLOR
024	BENDUNGAN	010	KAWIS REJO
025	GERONGAN	011	REJOSO KIDUL
3514180	KECAMATAN POHJENTREK	012	KEDUNG BAKO
001	SUSUKAN REJO	013	MANIK REJO
002	WARUNG DOWO	014	KARANG PANDAN
003	PLERET	015	SAMBIREJO
004	PARAS REJO	016	JARANGAN
005	LOGOWOK	3514210	KECAMATAN WINONGAN
006	TIDU	001	MINGGIR
007	SUNGI WETAN	002	KARANG TENGAH
008	SUNGI KULON	003	KEDUNG REJO
009	SUKOREJO	004	UMBULAN
3514190	KECAMATAN GONDANG WETAN	005	SIDEPAN
001	TEBAS	006	SRUWI
002	BRAMBANG	007	JELADRI
003	BAYEMAN	008	SUMBER REJO
004	KEBON CANDI	009	PRODO
005	TENGGILIS REJO	010	LEBAK
006	WONOJATI	011	MENYARIK
007	WONOSARI	012	KANDUNG
008	KERSIKAN	013	MENDALAN
009	KARANG SENTUL	014	PENATAAN
010	GAYAM	015	WINONGAN KIDUL
011	LAJUK	016	BANDARAN
012	KALI REJO	017	WINONGAN LOR
013	PATEGUHAN	018	GADING
014	GROGOL	3514220	KECAMATAN GRATI
		001	KEBON REJO

DAFTAR KODE DAN NAMA DESA/KELURAHAN

Provinsi : [35] JAWA TIMUR

Kabupaten : [3514] PASURUAN

Kode	Nama
3514220	KECAMATAN GRATI
002	KARANG LO
003	REBALAS
004	PLOSOSARI
005	GRATI TUNON
006	KALIPANG
007	TREWUNG
008	KAMBINGAN REJO
009	KARANG KLIWON
010	KEDAWUNG KULON
011	KEDAWUNG WETAN
012	SUMBER AGUNG
013	RANU KLINDUNGAN
014	SUMBER DAWESARI
015	CUKUR GONDANG
3514230	KECAMATAN LEKOK
001	ROWO GEMPOL
002	GEJUG JATI
003	ALAS TLOGO
004	BALUNG ANYAR
005	BRANANG
006	TAMPUNG
007	TAMBAK LEKOK
008	JATIREJO
009	PASINAN
010	WATES
011	SEMEDUSARI
3514240	KECAMATAN NGULING
001	SANG ANOM
002	SEBALONG
003	WOT GALIH
004	WATES TANI
005	SEDARUM
006	DANDANG GENDIS
007	SUMBER ANYAR
008	SUDIMULYO
009	NGULING
010	PENUNGGUL
011	MLATEN
012	KEDAWANG
013	RANDUATI
014	KAPASAN
015	WATUPRAPAT

DAFTAR KODE DAN NAMA DESA/KELURAHAN

Provinsi : [35] JAWA TIMUR

Kabupaten : [3515] SIDOARJO

Kode	Nama	Kode	Nama
3515010	KECAMATAN TARIK	3515030	KECAMATAN KREMBUNG
001	KRAMAT TEMENGGUNG	002	KEPER
002	MLIRIPROWO	003	KEDUNGSUMUR
003	SEBANI	004	KEDUNGRAWAN
004	KEDUNGBOCOK	005	TANJEG WAGIR
005	SINGOGALIH	006	MOJORUNTUT
006	TARIK	007	GADING
007	MERGOBENER	008	WANGKAL
008	MERGOSARI	009	JENGGOT
009	KENDALSEWU	010	WAUNG
010	KLANTINGSARI	011	PLOSO
011	KALIMATI	012	REJENI
012	GEMPOLKLUTUK	013	KANDANGAN
013	BANJARWUNGU	014	KREMBUNG
014	KEMUNING	015	LEMUJUT
015	BALONGMACEKAN	016	CANGKRING
016	GAMPINGROWO	017	KERET
017	MINDUGADING	018	WONOMLATI
018	JANTI	019	BALONGGARUT
019	SEGODOBANCANG	3515040	KECAMATAN PORONG
020	KEDINDING	001	KEBONAGUNG
3515020	KECAMATAN PRAMBON	002	PORONG
001	PRAMBON	003	MINDI
002	KAJARTENGGULI	004	JATIREJO
003	GEDANGROWO	005	RENOKENONGO
004	WIROBITING	006	GLAGAH ARUM
005	SIMPANG	007	PLUMBON
006	BULANG	008	SIRING
007	GAMPANG	009	GEDANG
008	JATIKALANG	010	JUWET KENONGO
009	PEJANGKUNGAN	011	KEDUNGSOLO
010	KEDUNGSUGO	012	KEBAKALAN
011	KEDUNGWONOKERTO	013	KESAMBI
012	BENDOTRETEK	014	PAMOTAN
013	WONO PLINTAHAN	015	WUNUT
014	KEDUNGKEMBAR	016	CANDIPARI
015	JATI ALUN ALUN	017	LAJUK
016	JEDONGCANGKRING	018	KEDUNGBOTO
017	CANGKRINGTURI	019	PESAWAHAN
018	SIMOGIRANG	3515050	KECAMATAN JABON
019	TEMU	001	PANGGREH
020	WATUTULIS	002	TROMPOASRI
3515030	KECAMATAN KREMBUNG	003	KEDUNGREJO
001	TAMBAKREJO	004	KEDUNGPANDAN

DAFTAR KODE DAN NAMA DESA/KELURAHAN

Provinsi : [35] JAWA TIMUR

Kabupaten : [3515] SIDOARJO

Kode	Nama	Kode	Nama
3515050	KECAMATAN JABON	3515070	KECAMATAN CANDI
005	SEMAMBUNG	012	CANDI
006	KUPANG	013	SUGIH WARAS
007	TAMBAK KALISOGO	014	KEDUNGKENDO
008	BALONGTANI	015	DURUNGBANJAR
009	JEMIRAHAN	016	DURUNGBEDUG
010	DUKUHSARI	017	JAMBANGAN
011	KEDUNGCANGKRING	018	SUMOKALI
012	PEJARAKAN	019	TENGGULUNAN
013	BESUKI	020	BLIGO
014	KEBOGUYANG	021	WEDORO KLURAK
015	PERMISAN	022	LARANGAN
3515060	KECAMATAN TANGGULANGIN	023	SEPANDE
001	RANDEGAN	024	SIDODADI
002	KEDENSARI	3515080	KECAMATAN TULANGAN
003	KALISAMPURNO	001	JANTI
004	KETAPANG	002	KEBARON
005	KEDUNGBENDO	003	KENONGO
006	GEMPOLSARI	004	GELANG
007	SENTUL	005	JIKEN
008	PENATARSEWU	006	PANGKEMIRI
009	BANJARASRI	007	KEPATIHAN
010	BANJARPANJI	008	TULANGAN
011	KEDUNGBANTENG	009	KEPADANGAN
012	KALIDAWIR	010	TLASIH
013	PUTAT	011	KAJEKSAN
014	NGABAN	012	SINGOPADU
015	KALITENGAH	013	KEMANTREN
016	KLUDAN	014	MEDALEM
017	BORO	015	SUDIMORO
018	KETEGAN	016	KEDONDONG
019	GANGGANG PANJANG	017	GROGOL
3515070	KECAMATAN CANDI	018	MODONG
001	KARANGTANJUNG	019	GRINTING
002	SUMORAME	020	KEPUH KEMIRI
003	NGAMPELSARI	021	KEPUNTEN
004	BALONGGABUS	022	GRABAGAN
005	BALONGDOWO	3515090	KECAMATAN WONOAYU
006	KENDALPECABEAN	001	SIMOKETAWANG
007	KEDUNG PELUK	002	POPOH
008	KALIPECABEAN	003	JIMBARAN WETAN
009	KLURAK	004	KETIMANG
010	KEBONSARI	005	PILANG
011	GELAM	006	SUMBEREJO

DAFTAR KODE DAN NAMA DESA/KELURAHAN

Provinsi : [35] JAWA TIMUR

Kabupaten : [3515] SIDOARJO

Kode	Nama	Kode	Nama
3515090	KECAMATAN WONOAYU	3515110	KECAMATAN SIDOARJO
007	MOJORANGAGUNG	006	CELEP
008	WONOKASIAN	007	SEKARDANGAN
009	PLOSO	008	GEBANG
010	JIMBARAN KULON	009	RANGKAHKIDUL
011	WONOAYU	010	BULUSIDOKARE
012	SEMAMBUNG	011	PUCANGANOM
013	SIMO ANGIN ANGIN	012	PEKAUMAN
014	TANGGUL	013	SIDOKUMPUL
015	WONOKALANG	014	SIDOKLUMPUK
016	PAGERNGUMBUK	015	BLURU KIDUL
017	PLAOSAN	016	KEMIRI
018	MULYODADI	017	PUCANG
019	LAMBANGAN	018	MAGERSARI
020	SAWOCANGKRING	019	JATI
021	BECIRONGENGOR	020	CEMENG KALANG
022	KARANGPURI	021	CEMENG BAKALAN
023	CANDINEGORO	022	URANGAGUNG JEDONG
3515100	KECAMATAN SUKODONO	023	SARI ROGO
001	WILAYUT	024	SUMPUT
002	KEBONAGUNG	3515120	KECAMATAN BUDURAN
003	ANGGASWANGI	001	ENTALSEWU
004	JUMPUTREJO	002	PAGERWOJO
005	SURUH	003	SIDOKERTO
006	PEKARUNGAN	004	BUDURAN
007	PADEMONEGORO	005	SIWALAN PANJI
008	CANGKRINGSARI	006	SIDOMULYO
009	JOGOSATRU	007	PRASUNG
010	NGARESREJO	008	SAWOHAN
011	SAMBUNGREJO	009	DAMARSI
012	PLUMBUNGAN	010	DUKUHTENGAH
013	SUKODONO	011	BANJARSARI
014	KELOPOSEPULUH	012	WADUNGASIH
015	MASANGAN WETAN	013	BANJARKEMANTREN
016	SUKO	014	SUKOREJO
017	MASANGAN KULON	015	SIDOKEPUNG
018	PANJUNAN	3515130	KECAMATAN SEDATI
019	BANGSRI	001	KWANGSAN
3515110	KECAMATAN SIDOARJO	002	PEPE
001	LEBO	003	BUNCITAN
002	SUKO	004	KALANGANYAR
003	BANJARBENDO	005	TAMBAK CEMANDI
004	LEMAHPUTRO	006	GISIK CEMANDI
005	SIDOKARE	007	CEMANDI

DAFTAR KODE DAN NAMA DESA/KELURAHAN

Provinsi : [35] JAWA TIMUR

Kabupaten : [3515] SIDOARJO

Kode	Nama	Kode	Nama
3515130	KECAMATAN SEDATI	3515160	KECAMATAN TAMAN
008	PULUNGAN	001	KRAMAT JEGU
009	BETRO	002	TROSOBO
010	SEDATI AGUNG	003	PERTAPAN MADURETNO
011	SEDATI GEDE	004	TANJUNGSARI
012	PABEAN	005	SIDODADI
013	SEMAMPIR	006	BRINGINBENDO
014	PRANTI	007	SAMBI BULU
015	SEGORO TAMBAK	008	GILANG
016	BANJAR KEMUNING	009	KREMBANGAN
3515140	KECAMATAN WARU	010	TAWANGSARI
001	MEDAENG	011	KLETEK
002	PEPELEGI	012	JEMUNDO
003	WARU	013	SADANG
004	KUREKSARI	014	GELURAN
005	NGINGAS	015	BOHAR
006	TROPODO	016	WAGE
007	TAMBAK SAWAH	017	KEDUNGTURI
008	TAMBAK REJO	018	TAMAN
009	TAMBAK OSO	019	KALIJATEN
010	TAMBAK SUMUR	020	NGELOM
011	WADUNGASRI	021	WONOCOLO
012	BERBEK	022	KETEGAN
013	KEPUH KIRIMAN	023	BEBEKAN
014	WEDORO	024	SEPANJANG
015	JANTI	3515170	KECAMATAN KRIAN
016	KEDUNGREJO	001	TROPODO
017	BUNGURASIH	002	SEDENGAN MIJEN
3515150	KECAMATAN GEDANGAN	003	KATRUNGAN
001	GANTING	004	JERUK GAMPING
002	KARANGBONG	005	GAMPING
003	TEBEL	006	TERIK
004	KRAGAN	007	JUNWANGI
005	GEMURUNG	008	TERUNG KULON
006	PUNGGUL	009	TERUNG WETAN
007	SRUNI	010	JATIKALANG
008	KEBOANANOM	011	KEBOHARAN
009	KEBOANSIKEP	012	PONOKAWAN
010	GEDANGAN	013	KEMASAN
011	KETAJEN	014	SIDOMOJO
012	WEDI	015	TAMBAK KEMERAKAN
013	SEMAMBUNG	016	KRIAN
014	SAWOTRATAP	017	KRATON
015	BANGAH	018	SIDOMULYO

DAFTAR KODE DAN NAMA DESA/KELURAHAN

Provinsi : [35] JAWA TIMUR

Kabupaten : [3515] SIDOARJO

Kode	Nama
3515170	KECAMATAN KRIAN
019	TEMPEL
020	WATUGOLONG
021	BARENGKRAJAN
022	SIDOREJO
3515180	KECAMATAN BALONG BENDO
001	SINGKALAN
002	KEDUNG SUKODANI
003	BAKUNG TEMENGGUNGAN
004	SUMOKEMBANGSRI
005	SEDURI
006	WONOKUPANG
007	WARUBERON
008	BAKALAN WRINGINPITU
009	GAGANG KEPUHSARI
010	SUWALUH
011	WATESARI
012	SEKETI
013	KEMANGSEN
014	JABARAN
015	BALONGBENDO
016	JERUK LEGI
017	PENAMBANGAN
018	WONOKARANG
019	BAKUNG PRINGGODANI
020	BOGEM PINGGIR

DAFTAR KODE DAN NAMA DESA/KELURAHAN

Provinsi : [35] JAWA TIMUR

Kabupaten : [3516] MOJOKERTO

Kode	Nama	Kode	Nama
3516010	KECAMATAN JATIREJO	3516030	KECAMATAN PACET
001	TAWANGREJO	005	CEPOKOLIMO
002	REJOSARI	006	CLAKET
003	JEMBUL	007	CEMBOR
004	MANTING	008	NOGOSARI
005	SUMBERJATI	009	KEMBANGBELOR
006	LEBAKJABUNG	010	MOJOKEMBANG
007	BLEBERAN	011	BENDUNGANJATI
008	SUMBERAGUNG	012	PETAK
009	BAURENO	013	KESIMANTENGAH
010	JATIREJO	014	WIYU
011	DUKUHNARJO	015	CANDIWATU
012	GADING	016	WARUGUNUNG
013	KUMITIR	017	TANJUNGENONGO
014	SUMENGGOKO	018	SUMBERKEMBAR
015	GEBANGSARI	019	KURIPANSARI
016	DINOYO	020	PANDANARUM
017	PADANGSARI	3516040	KECAMATAN TRAWAS
018	MOJOGENENG	001	KETAPANRAME
019	KARANGJERUK	002	TRAWAS
3516020	KECAMATAN GONDANG	003	SELOTAPAK
001	NGEMBAT	004	TAMIAJENG
002	JATIDUKUH	005	KESIMAN
003	KALIKATIR	006	BELIK
004	DILEM	007	DUYUNG
005	BEGAGANLIMO	008	PENANGGUNGAN
006	GUMENG	009	KEDUNGUDI
007	KEMASANTANI	010	SUKOSARI
008	PADI	011	JATIJEJER
009	CENTONG	012	SUGENG
010	BAKALAN	013	SELOLIMAN
011	GONDANG	3516050	KECAMATAN NGORO
012	PUGERAN	001	KESEMEN
013	KEBONTUNGGUL	002	SRIGADING
014	WONOPLOSO	003	KUTOGIRANG
015	POHJEJER	004	LOLAWANG
016	BENING	005	WOTANMASJEDONG
017	KARANGKUTEN	006	MANDUROMANGGUNGGAJA
018	TAWAR	007	KUNJOROWESI
3516030	KECAMATAN PACET	008	WATESNEGORO
001	KEMIRI	009	WONOSARI
002	SAJEN	010	NGORO
003	PACET	011	SEDATI
004	PADUSAN	012	PURWOJATI

DAFTAR KODE DAN NAMA DESA/KELURAHAN

Provinsi : [35] JAWA TIMUR

Kabupaten : [3516] MOJOKERTO

Kode	Nama	Kode	Nama
3516050	KECAMATAN NGORO	3516070	KECAMATAN KUTOREJO
013	JASEM	016	KARANGASEM
014	KEMBANGSRI	017	KALIGORO
015	CANDIHARJO	3516080	KECAMATAN MOJOSARI
016	TAMBAKREJO	001	SUMBERTANGGUL
017	BANDARASRI	002	BELAHANTENGAH
018	SUKOANYAR	003	AWANG AWANG
019	TANJANGRONO	004	KAUMAN
3516060	KECAMATAN PUNGGING	005	SARIREJO
001	PURWOREJO	006	SAWAHAN
002	MOJOREJO	007	MOJOSARI
003	CURAHMOJO	008	WONOKUSUMO
004	SEKARGADUNG	009	SEDURI
005	TEMPURAN	010	MOJOSULUR
006	JATLANGKUNG	011	RANDUBANGO
007	BANJARTANGGUL	012	JOTANGAN
008	KALIPURO	013	MENANGGAL
009	RANDUHARJO	014	PEKUKUHAN
010	KEMBANGRINGGIT	015	MODOPURO
011	PUNGGING	016	KEBONDALEM
012	LEBAKSONO	017	KEDUNGEMPOL
013	TUNGGALPAGER	018	NGIMBANGAN
014	BALONGMASIN	019	LEMINGGIR
015	JABONTEGAL	3516090	KECAMATAN BANGSAL
016	KEDUNGMUNGGA	001	SUMBERWONO
017	WATUKENONGO	002	PETERONGAN
018	NGRAME	003	KEDUNGUNENG
019	BANGUN	004	KUTOPORONG
3516070	KECAMATAN KUTOREJO	005	NGASTEMI
001	PAYUNGREJO	006	MOJOTAMPING
002	SIMBARINGIN	007	NGROWO
003	SAMPANGAGUNG	008	SUMBERTEBU
004	JIYU	009	SIDOMULYO
005	PESANGGRAHAN	010	PULONITI
006	WINDUREJO	011	BANGSAL
007	KERTOSARI	012	PACING
008	KEPUHARUM	014	GAYAM
009	GEDANGAN	015	PEKUWON
010	KUTOREJO	016	SALEN
011	KARANGDIYENG	017	MEJOYO
012	SAWO	018	TINGGARBUNTUT
013	WONODADI	3516091	KECAMATAN MOJOANYAR
014	SINGOWANGI	001	JABON
015	KEPUHPANDAK	002	GAYAMAN

DAFTAR KODE DAN NAMA DESA/KELURAHAN

Provinsi : [35] JAWA TIMUR

Kabupaten : [3516] MOJOKERTO

Kode	Nama	Kode	Nama
3516091	KECAMATAN MOJOANYAR	3516110	KECAMATAN PURI
003	GEBANG MALANG	016	BANJARAGUNG
004	SUMBER JATI	3516120	KECAMATAN TROWULAN
005	KEPUH ANYAR	001	PAKIS
006	LENGKONG	002	SENTONOREJO
007	SADAR TENGAH	003	TEMON
008	NGARJO	004	BELOH
009	WUNUT	005	DOMAS
010	JUMENENG	006	JAMBUWOK
011	KWE DEN KEMBAR	007	WATE SUMPAK
012	KWATU	008	JATIPASAR
3516100	KECAMATAN DLANGGU	009	TROWULAN
001	PUNGGUL	010	BEJLJONG
002	KALEN	011	KEJAGAN
003	KEDUNGGEDE	012	WONOREJO
004	MOJOKARANG	013	PANGGIH
005	SEGUNUNG	014	TAWANGSARI
006	TALOK	015	BALONGWONO
007	SUMBERSONO	016	BICAK
008	SAMBILAWANG	3516130	KECAMATAN SOOKO
009	JRAMBE	001	GEMEKAN
010	RANDUGENENGAN	002	BLIMBINGSARI
011	POHKECIK	003	BRANGKAL
012	DLANGGU	004	KEDUNG MALING
013	NGEMBEH	005	KLINTEREJO
014	SUMBERKARANG	006	MODONGAN
015	KEDUNGLINGKONG	007	SAMBIROTO
016	TUMAPEL	008	JAMPIROGO
3516110	KECAMATAN PURI	009	JAPAN
001	TAMPUNGREJO	010	SOOKO
002	PLOSOSARI	011	WRINGINREJO
003	KINTELAN	012	KARANGKEDAWANG
004	BRAYUNG	013	MOJORANU
005	KETEMASDUNGUS	014	TEMPURAN
006	PURI	015	NGINGASREMBYONG
007	TANGUNAN	3516140	KECAMATAN GEDEK
008	KEBONAGUNG	001	NGARESKIDUL
009	SUMBERGIRANG	002	GEMBONGAN
010	MLATEN	003	GEMPOLKREP
011	MEDALI	004	BANDUNG
012	BALONGMOJO	005	GEDEK
013	SUMOLAWANG	006	PAGERLUYUNG
014	TAMBAKAGUNG	007	KEMANTREN
015	KENANTEN	008	TERUSAN

DAFTAR KODE DAN NAMA DESA/KELURAHAN

Provinsi : [35] JAWA TIMUR

Kabupaten : [3516] MOJOKERTO

Kode	Nama	Kode	Nama
3516140	KECAMATAN GEDEK	3516160	KECAMATAN JETIS
009	SIDOHARJO	016	LAKARDOWO
010	BALONGSARI	3516170	KECAMATAN DAWAR BLANDONG
011	BATANKRAJAN	001	CENDORO
012	PAGERJO	002	SIMONGAGROK
013	JERUKSEGER	003	SUMBERWULUH
014	BERATWETAN	004	TALUNBLANDONG
3516150	KECAMATAN KEMLAGI	005	CINANDANG
001	WATESPROJO	006	GUNUNGSARI
002	BETRO	007	DAWARBLANDONG
003	KEDUNGSARI	008	PULOREJO
004	BERATKULON	009	JATROWO
005	MOJOJAJAR	010	SURU
006	MOJOSARIREJO	011	BANGERAN
007	MOJOWIRYO	012	PUCUK
008	MOJOWATESREJO	013	BANYULEGI
009	MOJOGEBANG	014	GUNUNGAN
010	MOJOPILANG	015	BRAYUBLANDONG
011	MOJOKUSUMO	016	MADURESO
012	JAPANAN	017	TEMUIRENG
013	MOJOKUMPUL	018	RANDEGAN
014	TANJUNGAN		
015	MOJOREJO		
016	MOJODADI		
017	KEMLAGI		
018	MOJOWONO		
019	PANDANKRAJAN		
020	MOJODOWO		
3516160	KECAMATAN JETIS		
001	MLIRIP		
002	PENOMPO		
003	CANGGU		
004	NGABAR		
005	BANJARSARI		
006	SAWO		
007	MOJOREJO		
008	JOLOTUNDO		
009	KUPANG		
010	BENDUNG		
011	MOJOLEBAK		
012	PARINGAN		
013	JETIS		
014	PERNING		
015	SIDOREJO		

DAFTAR KODE DAN NAMA DESA/KELURAHAN

Provinsi : [35] JAWA TIMUR

Kabupaten : [3517] JOMBANG

Kode	Nama	Kode	Nama
3517010	KECAMATAN BANDAR KEDUNG MULYO	3517030	KECAMATAN GUDO
001	BANDAR KEDUNG MULYO	018	TANGGUNGAN
002	MOJOKAMBANG	3517040	KECAMATAN DIWEK
003	BARONG SAWAHAN	001	KAYANGAN
004	KAYEN	002	PUTON
005	GONDANG MANIS	003	BENDET
006	PUCANG SIMO	004	BULUREJO
007	BRODOT	005	GROGOL
008	BRANGKAL	006	JATIREJO
009	BANJAR SARI	007	CUKIR
010	TINGGAR	008	KWARON
011	KARANG DAGANGAN	009	KERAS
3517020	KECAMATAN PERAK	010	WATUGALUH
001	JANTIGANGGONG	011	JATIPELEM
002	KEPUHKAJANG	012	BRAMBANG
003	SUMBERAGUNG	013	PUNDONG
004	PAGERWOJO	014	DIWEK
005	PERAK	015	CEWENG
006	SEMBUNG	016	BANDUNG
007	GLAGAHAN	017	KEDAWONG
008	KALANG SEMANDING	018	NGUDIREJO
009	GADINGMANGU	019	BALONG BESUK
010	PLOSOGENUK	020	PANDANWANGI
011	SUKOREJO	3517050	KECAMATAN NGORO
012	TEMUWULAN	001	JOMBOK
013	CANGKRINGRANDU	002	GENUKWATU
3517030	KECAMATAN GUDO	003	REJOAGUNG
001	PUCANGRO	004	KAUMAN
002	KEDUNGTURI	005	NGORO
003	JAPANAN	006	BADANG
004	BLIMBING	007	PULOREJO
005	MENTAOS	008	BANYUARANG
006	SUKOIBER	009	SIDOWAREK
007	SUKOPINGGIR	010	KESAMBEN
008	BUGASUR KEDALEMAN	011	KERTOREJO
009	GUDO	012	GAJAH
010	WANGKALKEPUH	013	SUGIHWARAS
011	PESANGGRAHAN	3517060	KECAMATAN MOJOWARNO
012	KREMBANGAN	001	KEDUNGPARI
013	SEPANYUL	002	KARANGLO
014	GODONG	003	LATSARI
015	MEJOYLOSARI	004	MOJOWARNO
016	PLUMBON GAMBANG	005	PENGGARON
017	GEMPOL LEGUNDI	006	MOJODUWUR

DAFTAR KODE DAN NAMA DESA/KELURAHAN

Provinsi : [35] JAWA TIMUR

Kabupaten : [3517] JOMBANG

Kode	Nama	Kode	Nama
3517060	KECAMATAN MOJOWARNO	3517090	KECAMATAN MOJOAGUNG
007	MOJOWANGI	006	TEJO
008	GONDEK	007	GAMBIRAN
009	GEDANGAN	008	KAUMAN
010	MOJOJEJER	009	MOJOTRISNO
011	JAPANAN	010	TANGGALREJO
012	GROBOGAN	011	DUKUHDIMORO
013	REJOSLAMET	012	MIAGAN
014	SELOREJO	013	MANCILAN
015	MENGANTO	014	BETEK
016	SIDOKERTO	015	KAROBELAH
017	SUKOMULYO	016	MURUKAN
018	CATAK GAYAM	017	JOHOWINONG
019	WRINGINPITU	018	SEKETI
3517070	KECAMATAN BARENG	3517100	KECAMATAN SUMOBITO
001	KEBONDALEM	001	PLOSOKEREP
002	MUNDUSEWU	002	JOGOLOYO
003	PAKEL	003	PALREJO
004	KARANGAN	004	PLEMAHAN
005	NGAMPUNGAN	005	BRUDU
006	JENISGELARAN	006	BADAS
007	BARENG	007	NGLELE
008	TEBEL	008	TRAWASAN
009	MOJOTENGAH	009	SEBANI
010	BANJARAGUNG	010	MLARAS
011	NGLEBAK	011	SEGODOREJO
012	PULOSARI	012	KEDUNGAPAPAR
013	NGRIMBI	013	SUMOBITO
3517080	KECAMATAN WONOSALAM	014	CURAH MALANG
001	GALENGDOWO	015	BUDUGSIDOREJO
002	WONOMERTO	016	KENDALSARI
003	JARAK	017	TALUN KIDUL
004	SAMBIREJO	018	MADYO PURO
005	WONOSALAM	019	BAKALAN
006	CARANGWULUNG	020	GEDANGAN
007	PANGLUNGAN	021	MENTORO
008	WONOKERTO	3517110	KECAMATAN JOGO ROTO
009	SUMBERJO	001	JOGOROTO
3517090	KECAMATAN MOJOAGUNG	002	JARAK KULON
001	KEDUNGLUMPANG	003	ALANG ALANG CARUBAN
002	DUKUH MOJO	004	SUKOSARI
003	KARANGWINONGAN	005	SAWIJI
004	KADEMANGAN	006	MAYANGAN
005	JANTI	007	SUMBER MULYO

DAFTAR KODE DAN NAMA DESA/KELURAHAN

Provinsi : [35] JAWA TIMUR

Kabupaten : [3517] JOMBANG

Kode	Nama	Kode	Nama
3517110	KECAMATAN JOGO ROTO	3517140	KECAMATAN MEGALUH
008	NGUMPUL	003	BALONGSARI
009	TAMBAR	004	SUMBERSARI
010	JANTI	005	NGOGRI
011	SAMBIREJO	006	SIDOMULYO
3517120	KECAMATAN PETERONGAN	007	BALONGGEMEK
001	KEPUHKEMBENG	008	KEDUNG REJO
002	KEPLAKSARI	009	PACAR PELUK
003	PETERONGAN	010	DUKUH ARUM
004	MANCAR	011	SUMBER AGUNG
005	KEBONTEMU	012	SUDIMORO
006	DUKUH KLOPO	013	MEGALUH
007	TANJUNG GUNUNG	3517150	KECAMATAN TEMBELANG
008	MOROSUNGGINGAN	001	MOJOKRAPAK
009	TUGUSUMBERJO	002	KALI KEJAMBON
010	SENDEN	003	KEDUNG LOSARI
011	BONGKOT	004	TAMPING MOJO
012	SUMBERAGUNG	005	PESANTREN
013	TENGARAN	006	TEMBELANG
014	NGRANDU LOR	007	KEDUNG OTOK
3517130	KECAMATAN JOMBANG	008	REJOSO PINGGIR
001	TUNGGORONO	009	PULOREJO
002	JABON	010	SENTUL
003	SENGON	011	BEDAH LAWAK
004	JOMBATAN	012	GABUSBANARAN
005	PLANDI	013	PULO GEDANG
006	KALIWUNGU	014	JATI WATES
007	JELAKOMBO	015	KEPUH DOKO
008	KEPANJEN	3517160	KECAMATAN KESAMBEN
009	KEPATIHAN	001	KEDUNG BETIK
010	PULO LOR	002	KEDUNG MLATI
011	DENANYAR	003	WATU DAKON
012	JOMBANG	004	CARANG REJO
013	CANDI MULYO	005	JOMBOK
014	MOJONGAPIT	006	BLIMBING
015	DAPUR KEJAMBON	007	WULUH
016	SAMBONG DUKUH	008	POJOK REJO
017	TAMBAK REJO	009	KESAMBEN
018	PLOSOGENENG	010	PODOROTO
019	BANJAR DOWO	011	JOMBATAN
020	SUMBERJO	012	JATI DUWUR
3517140	KECAMATAN MEGALUH	013	POJOK KULON
001	TURI PINGGIR	014	GUMULAN
002	GONGSENG	3517170	KECAMATAN KUDU
		001	SIDOKATON

DAFTAR KODE DAN NAMA DESA/KELURAHAN

Provinsi : [35] JAWA TIMUR

Kabupaten : [3517] JOMBANG

Kode	Nama	Kode	Nama
3517170	KECAMATAN KUDU	3517190	KECAMATAN KABUH
002	TAPEN	007	BANJAR DOWO
003	BAKALANRAYUNG	008	SUMBERRINGIN
004	RANDUWATANG	009	SUMBER GONDANG
005	SUMBER TEGUH	010	KAUMAN
006	MENTURUS	011	MUNUNG KEREK
007	KUDUBANJAR	012	GENENGAN JASEM
013	MADE	013	MANDURO
014	KEPUHREJO	014	SUKODADI
015	BENDUNGAN	015	PENGAMPON
016	KATEMAS	016	SUMBERAJI
3517171	KECAMATAN NGUSIKAN	3517200	KECAMATAN PLANDAAN
001	KEBOAN	001	KLITIH
002	KETAPANG KUNING	002	PLABUHAN
003	KEDUNG BOGO	003	KAMPUNGEARU
004	NGUSIKAN	004	GEBANG BUNDER
005	SUMBER NONGKO	005	JATIMLEREK
006	MANUNGGAL	006	KARANG MOJO
007	NGAMPEL	007	PLANDAAN
008	MOJODANU	008	BANGSRI
009	CUPAK	009	PURISEMANDING
010	ASEM GEDE	010	TONDOWULAN
011	KROMONG	011	DARUREJO
3517180	KECAMATAN PLOSO	012	SUMBERJO
001	TANGGUNG KRAMAT	013	JIPURAPAH
002	REJOAGUNG		
003	LOSARI		
004	PLOSO		
005	JATGEDONG		
006	DADI TUNGGAL		
007	GEDONGOMBO		
008	JATIBANJAR		
009	PAGER TANJUNG		
010	PANDAN BLOLE		
011	KEDUNG DOWO		
012	BAWANGAN		
013	KEBON AGUNG		
3517190	KECAMATAN KABUH		
001	MARMOYO		
002	TANJUNG WADUNG		
003	MANGUNAN		
004	KEDUNG JATI		
005	KABUH		
006	KARANG PAKIS		

DAFTAR KODE DAN NAMA DESA/KELURAHAN

Provinsi : [35] JAWA TIMUR

Kabupaten : [3518] NGANJUK

Kode	Nama	Kode	Nama
3518010	KECAMATAN SAWAHAN	3518040	KECAMATAN LOCERET
001	NGLIMAN	004	KARANGSONO
002	BARENG	005	NGEPEH
003	SAWAHAN	006	GODEAN
004	BENDOLO	007	PATHAN
005	DUREN	008	SEKARAN
006	SIDOREJO	009	LOCERET
007	MARGOPATUT	010	JATIREJO
008	SIWALAN	011	TEMPEL WETAN
009	KEBON AGUNG	012	TEKEN GLAGAHAN
3518020	KECAMATAN NGETOS	013	MUNGKUNG
001	KLODAN	014	GEJAGAN
002	BLONGKO	015	CANDIREJO
003	KEPEL	016	SUKOREJO
004	KWE DEN	017	KWAGEAN
005	NGETOS	018	KENEP
006	SURU	019	PUTUKREJO
007	ORO-ORO OMBO	020	NGLABAN
008	MOJODUWUR	021	SOMBRON
009	KUNCIR	022	TANJUNGREJO
3518030	KECAMATAN BERBEK	3518050	KECAMATAN PACE
001	SALAMROJO	001	JOHO
002	CEPOKO	002	JATIGREGES
003	MAGUAN	003	SANAN
004	SEMARE	004	PACEKULON
005	MLLIR	005	GONDANG
006	BENDUNGREJO	006	CERME
007	BERBEK	007	MLANDANGAN
008	SENGKUT	008	JAMPES
009	NGRAWAN	009	BATEMBAT
010	SUMBERWINDU	010	BABADAN
011	KACANGAN	011	BODOR
012	SENDANG BUMEN	012	PACE WETAN
013	SUMBER URIP	013	GEMENGGENG
014	PATRANREJO	014	JETIS
015	BALONGREJO	015	BANARAN
016	TIRIPAN	016	KECUBUNG
017	SONO PATIK	017	PLOSOHARJO
018	GROJOGAN	018	KEPANJEN
019	BULU	3518060	KECAMATAN TANJUNGANOM
3518040	KECAMATAN LOCERET	001	KEDUNG OMBO
001	BAJULAN	002	SUMBERKEPUH
002	MACANAN	004	KAMPUNGBARU
003	GENJENG	005	WATES

DAFTAR KODE DAN NAMA DESA/KELURAHAN

Provinsi : [35] JAWA TIMUR

Kabupaten : [3518] NGANJUK

Kode	Nama	Kode	Nama
3518060	KECAMATAN TANJUNGANOM	3518090	KECAMATAN KERTOSONO
006	MALANGSARI	002	JUWONO
007	GETAS	003	BANGSRI
008	SONOBEKEL	004	KALIANYAR
009	NGADIREJO	005	TANJUNG
010	BANJAR ANYAR	006	NGLAWAK
012	SIDOHARJO	007	KEPUH
013	TANJUNG ANOM	008	TEMBARAK
014	JOGOMERTO	009	PELEM
015	WARUJAYENG	010	KUTOREJO
016	KEDUNGREJO	011	BANARAN
018	SAMBIREJO	012	LAMBANG KUNING
019	DEMANGAN	013	PANDAN TOYO
3518070	KECAMATAN PRAMBON	014	KUDU
001	GONDANGLEGI	3518100	KECAMATAN PATIANROWO
002	SINGKAL ANYAR	001	LESTARI
003	MOJO AGUNG	002	PISANG
004	BANDUNG	003	PECUK
005	NGLAWAK	004	NGROMBOT
006	BALETURI	005	TIRTOBINANGUN
007	TEGARON	006	ROWOMARTO
008	TANJUNG TANI	007	PAKUNCEN
009	SANGGRAHAN	008	PATIANROWO
010	ROWOHARJO	009	NGEPUNG
011	SUGIHWARAS	010	BABADAN
012	WATU DANDANG	011	BUKUR
013	SONO AGENG	3518110	KECAMATAN BARON
014	KURUNGREJO	001	SAMBIROTO
3518080	KECAMATAN NGRONGGOT	002	GEBANG KEREK
001	JUWET	003	BARON
002	TANJUNG KALANG	004	WAUNG
003	KELUTAN	005	KEMLOKOLEGI
004	CENGGOK	006	KEMADUH
005	MOJOKENDIL	007	GARU
006	NGRONGGOT	008	JEKEK
007	BANJAR SARI	009	JAMBI
008	DADAPAN	010	MABUNG
009	KLURAHAN	011	KATERBAN
010	BETET	3518120	KECAMATAN GONDANG
011	KALORAN	001	SUMBERJO
012	KALI ANYAR	002	NGLINGGO
013	TRAYANG	003	MOJOSETO
3518090	KECAMATAN KERTOSONO	004	KARANGSEMI
001	DRENGES	005	SENJAYAN

DAFTAR KODE DAN NAMA DESA/KELURAHAN

Provinsi : [35] JAWA TIMUR

Kabupaten : [3518] NGANJUK

Kode	Nama	Kode	Nama
3518120	KECAMATAN GONDANG	3518150	KECAMATAN BAGOR
006	KEDUNG GLUGU	002	GIRIREJO
007	JAAN	003	PESUDUKUH
008	SUMBER AGUNG	004	SEKAR PUTIH
009	KETAWANG	005	BUDURAN
010	NGUJUNG	006	NGUMPUL
011	LOSARI	007	BAGOR KULON
012	SANGGRAHAN	008	PETAK
013	BALONG GEBANG	009	PARON
014	PANDEAN	010	KARANG TENGAH
015	CAMPUR	011	SELOREJO
016	GONDANG KULON	012	GANDU
017	SENGGOWAR	013	GUYANGAN
3518130	KECAMATAN SUKOMORO	014	KEDONDONG
001	SUMENGKO	015	SUGIH WARAS
002	KAPAS	016	KUTOREJO
003	BLITARAN	017	KEREP KIDUL
004	KEDUNG SOKO	018	GEMENGGENG
005	NGLUNDO	019	KENDAL REJO
006	BUNGUR	020	BANARAN KULON
007	SUKOMORO	021	BANARAN WETAN
008	PEHSERUT	3518160	KECAMATAN WILANGAN
009	NGRAMI	001	SUDIMOROHARJO
010	BAGOR WETAN	002	NGADIPIRO
011	PUTREN	003	WILANGAN
012	NGRENGKET	004	MANCON
3518140	KECAMATAN NGANJUK	005	NGUDIKAN
001	JATIREJO	006	SUKOHARJO
002	PLOSO	3518170	KECAMATAN REJOSO
003	KRAMAT	001	SIDOKARE
004	PAYAMAN	002	SUKOREJO
005	KARTOHARJO	003	MUNGKUNG
006	CANGKRINGAN	004	GEMPOL
007	BOGO	005	PUH KEREK
008	KAUMAN	006	MLORAH
009	GANUNG KIDUL	007	JATIREJO
010	MANGUN DIKARAN	008	KLAGEN
011	WERUNGOTOK	009	SETREN
012	BEGADUNG	010	MOJOREMBUN
013	RINGIN ANOM	011	NGADIBOYO
014	KEDUNG DOWO	012	REJOSO
015	BALONG PACUL	013	TALANG
3518150	KECAMATAN BAGOR	014	NGANGKATAN
001	BALONGREJO	015	TALUN

DAFTAR KODE DAN NAMA DESA/KELURAHAN

Provinsi : [35] JAWA TIMUR

Kabupaten : [3518] NGANJUK

Kode	Nama	Kode	Nama
3518170	KECAMATAN REJOSO	3518200	KECAMATAN JATIKALEN
016	JINTEL	010	PULOWETAN
017	MUSIR KIDUL	011	PULE
018	BANJAREJO		
019	SAMBI KEREK		
020	MUSIR LOR		
021	WENGKAL		
022	KEDUNG PADANG		
023	TRITIK		
024	BENDA ASRI		
3518180	KECAMATAN NGLUYU		
001	SUGIHWARAS		
002	NGLUYU		
003	TEMPURAN		
004	LENGKONG LOR		
005	GAMPENG		
006	BAJANG		
3518190	KECAMATAN LENGKONG		
001	BANJAR DOWO		
002	JATI PUNGGUR		
003	LENGKONG		
004	JEGREG		
005	KEDUNG MLATEN		
006	PRAYUNGAN		
007	BALONG ASEM		
008	SAWAHAN		
009	NGRINGIN		
010	KETANDAN		
011	BANGGLE		
012	SUMBER KEPUH		
013	SUMBERSONO		
014	PINGGIR		
015	NGEPUNG		
016	SUMBERMIRI		
3518200	KECAMATAN JATIKALEN		
001	PERNING		
002	NGASEM		
003	GONDANG WETAN		
004	JATIKALEN		
005	DLURUREJO		
006	BEGENDENG		
007	LUMPANG KUWIK		
008	DAWUHAN		
009	MUNUNG		

DAFTAR KODE DAN NAMA DESA/KELURAHAN

Provinsi : [35] JAWA TIMUR

Kabupaten : [3519] MADIUN

Kode	Nama	Kode	Nama
3519010	KECAMATAN KEBONSARI	3519030	KECAMATAN DOLOPO
001	TAMBAKMAS	009	DOLOPO
002	TANJUNGREJO	010	DOHO
003	SUKOREJO	011	KETAWANG
004	PUCANGANOM	012	BANGUNSARI
005	KRANDEGAN	3519040	KECAMATAN DAGANGAN
006	SINGGAHAN	001	KETANDAN
007	SIDOREJO	002	TILENG
008	PALUR	003	MENDAK
009	MOJOREJO	004	SEGULUNG
010	KEBONSARI	005	PADAS
011	REJOSARI	006	NGRANGET
012	BALEREJO	007	JOHO
013	BACEM	008	KEPET
014	KEDONDONG	009	DAGANGAN
3519020	KECAMATAN GEGER	010	JETIS
001	BANARAN	011	PRAMBON
002	KLOROGAN	012	BANJAREJO
003	SLAMBUR	013	MRUWAK
004	GEGER	014	BANJARSARI WETAN
005	SARENG	015	BANJARSARI KULON
006	PURWOREJO	016	SEWULAN
007	SUMBEREJO	017	SUKOSARI
008	JATISARI	3519050	KECAMATAN WUNGU
009	UTERAN	001	SIDOREJO
010	PAGOTAN	002	PILANGREJO
011	JOGODAYUH	003	MUNGGUT
012	NGLANDUNG	004	MOJOPURNO
013	SAMBEREJO	005	KARANGREJO
014	PUTAT	006	BRUMBUN
015	SANGEN	007	KRESEK
016	KERTOSARI	008	WUNGU
017	KERTOBANYON	009	MOJORAYUNG
018	KAIBON	010	BANTENGAN
019	KRANGGAN	011	TEMPURSARI
3519030	KECAMATAN DOLOPO	012	NGLANDUK
001	LEMBAH	013	NGLAMBANGAN
002	MLILIR	014	SOBRAH
003	KRADINAN	3519060	KECAMATAN KARE
004	SULUK	001	BODAG
005	BLIMBING	002	KEPEL
006	BADER	003	KARE
007	CANDIMULYO	004	BOLO
008	GLONGGONG	005	KUWIRAN

DAFTAR KODE DAN NAMA DESA/KELURAHAN

Provinsi : [35] JAWA TIMUR

Kabupaten : [3519] MADIUN

Kode	Nama	Kode	Nama
3519060	KECAMATAN KARE	3519090	KECAMATAN PILANGKENCENG
006	RANDUALAS	016	KENONGOREJO
007	CERMO	017	BULU
008	MORANG	018	DAWUHAN
3519070	KECAMATAN GEMARANG	3519100	KECAMATAN MEJAYAN
001	BATOK	001	BLABAKAN
002	DURENAN	002	WONOREJO
003	WINONG	003	KEBONAGUNG
004	TAWANGREJO	004	DARMOREJO
005	GEMARANG	005	KALIGUNTING
006	SEBAYI	006	SIDODADI
007	NAMPU	007	KUNCEN
3519080	KECAMATAN SARADAN	008	KLECOREJO
001	BAJULAN	009	KALIABU
002	SUKOREJO	010	KRAJAN
003	NGEPEH	011	PANDEYAN
004	BONGSOPOTRO	012	MEJAYAN
005	SIDOREJO	013	BANGUNSARI
006	SUGIHWARAS	014	NGAMPEL
007	BANDUNGAN	3519110	KECAMATAN WONOASRI
008	PAJARAN	001	NGADIREJO
009	KLUMUTAN	002	JATIREJO
010	SUMBERSARI	003	BANYUKAMBANG
011	BENER	004	SIDOMULYO
012	TULUNG	005	PLUMPUNGREJO
013	SAMBIREJO	006	WONOASRI
014	SUMBERBENDO	007	BANCONG
015	KLANGON	008	KLITIK
3519090	KECAMATAN PILANGKENCENG	009	PURWOSARI
001	PURWOREJO	010	BUDURAN
002	WONOAYU	3519120	KECAMATAN BALEREJO
003	KEDUNGREJO	001	GARON
004	KEDUNGMARON	002	BALEREJO
005	DUREN	003	KEBONAGUNG
006	SUMBERGANDU	004	GADING
007	PILANGKENCENG	005	JERUKGULUNG
008	MUNENG	006	SUMBERBENING
009	PULEREJO	007	BULAKREJO
010	NGALE	008	TAPELAN
011	KREBET	009	BABADAN LOR
012	KEDUNG BANTENG	010	WARUREJO
013	LUWORO	011	KEDUNGJATI
014	GANDUL	012	GLONGGONG
015	NGENGOR	013	SOGO

DAFTAR KODE DAN NAMA DESA/KELURAHAN

Provinsi : [35] JAWA TIMUR

Kabupaten : [3519] MADIUN

Kode	Nama	Kode	Nama
3519120	KECAMATAN BALEREJO	3519150	KECAMATAN JIWAN
014	BANARAN	010	KLAGEN SERUT
015	KEDUNGREJO	011	TEGUHAN
016	KUWU	012	NGETREP
017	PACINAN	013	BEDOHO
018	SIMO	014	BIBRIK
3519130	KECAMATAN MADIUN		
001	DEMPELAN		
002	BETEK		
003	SENDANGREJO		
004	SIRAPAN		
005	DIMONG		
006	TULUNGREJO		
007	SUMBEREJO		
008	TANJUNGREJO		
009	BANJARSARI		
010	NGLAMES		
011	TIRON		
012	GUNUNGSARI		
013	BAGI		
3519140	KECAMATAN SAWAHAN		
001	KANUNG		
002	SIDOMULYO		
003	REJOSARI		
004	BAKUR		
005	PUCANGREJO		
006	KROKEH		
007	LEBAKAYU		
008	GOLAN		
009	CABEAN		
010	SAWAHAN		
011	PULE		
012	KAJANG		
013	KLUMPIT		
3519150	KECAMATAN JIWAN		
001	BUKUR		
002	SAMBIREJO		
003	METESIH		
004	JIWAN		
005	SUKOLILO		
006	KINCANG WETAN		
007	KWANGSEN		
008	GROBOGAN		
009	WAYUT		

DAFTAR KODE DAN NAMA DESA/KELURAHAN

Provinsi : [35] JAWA TIMUR

Kabupaten : [3520] MAGETAN

Kode	Nama	Kode	Nama
3520010	KECAMATAN PONCOL	3520040	KECAMATAN TAKERAN
001	GONGGANG	018	JOMBLANG
002	PONCOL	019	KERANG
003	CILENG	020	MADIGONDO
004	SOMBO	3520041	KECAMATAN NGUNTORONADI
007	PLANGKRONGAN	001	SUKOWIDI
008	ALASTUWO	002	SEMEN
009	JANGGAN	003	GORANG GARENG
010	GENILANGIT	004	PETUNGREJO
3520020	KECAMATAN PARANG	005	NGUNTORONADI
001	SAYUTAN	006	DRIYOREJO
002	NGLOPANG	007	SIMBATAN
003	MATEGAL	008	PURWOREJO
004	BUNGKUK	009	KENONGOMULYO
005	TROSONO	3520050	KECAMATAN KAWEDANAN
006	NGUNUT	002	GIRIPURNO
007	NGAGLIK	003	NGENTEP
008	PARANG	004	BALEREJO
009	TAMANARUM	005	GARON
010	PRAGAK	006	TLADAN
011	SUNDUL	007	POJOK
012	KRAJAN	008	TULUNG
013	JOKE'TRO	009	NGUNUT
3520030	KECAMATAN LEMBEYAN	010	KAWEDANAN
001	KEDIREN	011	SAMPUNG
002	LEMBEYAN KULON	012	MANGUNREJO
003	LEMBEYAN WETAN	014	SELOREJO
004	TUNGGUR	015	JAMBANGAN
005	DUKUH	016	BOGEM
006	KEDUNGPANJI	017	REJOSARI
007	NGURI	019	MOJOREJO
008	PUPUS	020	GENENGAN
009	TAPEN	021	KARANGREJO
010	KROWE	022	NGADIREJO
3520040	KECAMATAN TAKERAN	023	SUGIHREJO
009	KIRINGAN	3520060	KECAMATAN MAGETAN
010	DUYUNG	009	RINGINAGUNG
011	TAWANGREJO	013	CANDIREJO
012	SAWOJAJAR	014	SELOSARI
013	TAKERAN	015	MAGETAN
014	KUWONHARJO	016	BULUKERTO
015	KEPUHREJO	017	MANGKUJAYAN
016	KERIK	018	TAMBAKREJO
017	WADUK	019	TAMBRAN

DAFTAR KODE DAN NAMA DESA/KELURAHAN

Provinsi : [35] JAWA TIMUR

Kabupaten : [3520] MAGETAN

Kode	Nama	Kode	Nama
3520060	KECAMATAN MAGETAN	3520071	KECAMATAN SIDOREJO
020	KEBONAGUNG	008	SIDOKERTO
021	KEPOLOREJO	009	SUMBERSAWIT
022	TAWANGANOM	010	SIDOMULYO
023	SUKOWINANGUN	3520080	KECAMATAN PANEKAN
024	BARON	004	TERUNG
025	PURWOSARI	005	CEPOKO
3520061	KECAMATAN NGARIBOYO	006	MILANGASRI
001	SELOTINATAH	007	WATES
002	PENDEM	008	PANEKAN
003	BANYUDONO	009	MANJUNG
004	BANJARPANJANG	010	TANJUNGSARI
005	BANJAREJO	011	SUMBERDODOL
006	MOJOPURNO	012	TAPAK
007	BALEGONDO	013	SUKOWIDI
008	NGARIBOYO	014	BEDAGUNG
009	BALEASRI	015	NGILIRAN
010	SUMBERDUKUN	016	JABUNG
011	SELOPANGGUNG	017	REJOMULYO
012	BANGSRI	018	TURI
3520070	KECAMATAN PLAOSAN	019	SIDOWAYAH
001	NGANCAR	020	BANJAREJO
002	PLUMPUNG	3520090	KECAMATAN SUKOMORO
003	PUNTUKDORO	001	KALANGKETI
004	BULUGUNUNG	002	TAMANAN
005	BOGOARUM	003	TAMBAKMAS
006	RANDUGEDE	004	BANDAR
007	SUMBERAGUNG	005	BIBIS
008	NITIKAN	006	SUKOMORO
009	SIDOMUKTI	007	BULU
010	BULUHARJO	008	POJOKSARI
011	PLAOSAN	009	TINAP
012	DADI	010	KEMBANGAN
013	SARANGAN	011	KEDUNGGUWO
014	PACALAN	012	KENTANGAN
015	SENDANGAGUNG	013	BOGEM
3520071	KECAMATAN SIDOREJO	014	TRUNENG
001	GETASANYAR	3520100	KECAMATAN BENDO
002	SIDOREJO	001	DUKUH
003	DURENAN	002	BELOTAN
004	SAMBIROBYONG	003	PINGKUK
005	CAMPURSARI	004	TANJUNG
006	KALANG	005	TEGALARUM
007	WIDOROKANDANG	006	BULAK

DAFTAR KODE DAN NAMA DESA/KELURAHAN

Provinsi : [35] JAWA TIMUR

Kabupaten : [3520] MAGETAN

Kode	Nama	Kode	Nama
3520100	KECAMATAN BENDO	3520121	KECAMATAN KARAS
007	SOCO	003	TAJI
008	CARIKAN	004	TEMBORO
009	BENDO	005	TEMENGGUNGAN
010	BULUGLEDEG	006	JUNGKE
011	DUWET	007	GEPLAK
012	SETREN	008	KARAS
013	KLECO	009	KUWON
014	KLEDOKAN	010	SOBONTORO
015	LEMAHBANG	011	SUMURSONGO
016	KINANDANG	3520130	KECAMATAN BARAT
3520110	KECAMATAN MAOSPATI	001	BANJAREJO
001	SUGIHWARAS	002	PURWODADI
002	TANJUNGSEPREH	003	KARANGSONO
003	GULUN	004	BOGOREJO
004	MALANG	005	TEBON
005	MAOSPATI	006	MANJUNG
006	KLAGEN GAMBIRAN	007	PANGGUNG
007	PANDEYAN	008	KLAGEN
008	SURATMAJAN	013	NGUMPUL
009	RONOWIJAYAN	014	BANGUNASRI
010	NGUJUNG	015	BLARAN
011	SUMBEREJO	016	MANGGE
012	PESU	017	JONGGRANG
013	KRATON	023	REJOMULYO
014	MRANGGEN	3520131	KECAMATAN KARTOHARJO
015	SEMPOL	001	KLURAHAN
3520120	KECAMATAN KARANGREJO	002	PENCOL
004	MANTREN	003	SUKOWIDI
005	GONDANG	004	KARTOHARJO
006	SAMBIREMBE	005	NGELANG
007	PATHAN	006	JAJAR
008	KARANGREJO	007	GUNUNGAN
009	MANISREJO	008	KARANGMOJO
010	PELEM	009	MRAHU
017	GEBYOG	010	BAYEM TAMAN
018	PRAMPELAN	011	BAYEM WETAN
019	GRABAHAN	012	JERUK
020	KAUMAN		
021	MARON		
022	BALUK		
3520121	KECAMATAN KARAS		
001	BOTOK		
002	GINUK		

DAFTAR KODE DAN NAMA DESA/KELURAHAN

Provinsi : [35] JAWA TIMUR

Kabupaten : [3521] NGAWI

Kode	Nama	Kode	Nama
3521010	KECAMATAN SINE	3521040	KECAMATAN KENDAL
001	WONOSARI	001	KARANGGUPITO
002	PANDANSARI	002	KARANGREJO
003	GIRIKERTO	003	SIMO
004	NGRENDENG	004	PLOSO
005	HARGOSARI	005	MAJASEM
006	POCOL	006	KENDAL
007	GENDOL	007	SIDOREJO
008	SINE	008	GAYAM
009	SUMBEREJO	009	DADAPAN
010	SUMBERSARI	010	PATALAN
011	KUNIRAN	3521050	KECAMATAN GENENG
012	TULAKAN	005	KERAS WETAN
013	KETANGGUNG	006	KENITEN
014	JAGIR	007	TAMBAKROMO
015	KAUMAN	009	TEPAS
3521020	KECAMATAN NGRAMBE	010	GENENG
001	HARGOMULYO	011	SIDOREJO
002	GIRIHARJO	012	BADERAN
003	SETONO	013	KLAMPISAN
004	WAKAH	014	KASREMAN
005	TAWANGREJO	015	KERSIKAN
006	SAMBIREJO	016	DEMPEL
007	MANISHARJO	017	KLITIK
008	SIDOMULYO	018	KERSOHARJO
009	NGRAMBE	3521051	KECAMATAN GERIH
010	BABADAN	001	RANDUSONGO
011	KRANDEGAN	002	WIDODAREN
012	PUCANGAN	003	GERIH
013	CEPOKO	004	KERAS KULON
014	MENDIRO	005	GUYUNG
3521030	KECAMATAN JOGOROGO	3521060	KECAMATAN KWADUNGAN
001	UMBULREJO	001	BUDUG
002	KLETEKAN	002	MOJOMANIS
003	JATEN	003	KARANGSONO
004	GIRIMULYO	004	BANGET
005	NGRAYUDAN	005	KWADUNGAN
006	TALANG	006	WARUK KALONG
007	MACANAN	007	SIMO
008	BRUBUH	008	SUMENGKO
009	JOGOROGO	009	TIRAK
010	DAWUNG	010	PURWOSARI
011	TANJUNGSARI	011	JENANGAN
012	SOCO	012	POJOK

DAFTAR KODE DAN NAMA DESA/KELURAHAN

Provinsi : [35] JAWA TIMUR

Kabupaten : [3521] NGAWI

Kode	Nama	Kode	Nama
3521060	KECAMATAN KWADUNGAN	3521100	KECAMATAN PADAS
013	DINDEN	003	TAMBAKROMO
014	KENDUNG	004	TUNGKULREJO
3521070	KECAMATAN PANGKUR	005	BINTOYO
001	GANDRI	006	SUKOWIYONO
002	SUMBER	007	MUNGGUT
003	BABADAN	011	PACING
004	POH KONYAL	012	PADAS
005	PARAS	013	KEDUNG PRAHU
006	PLESET	014	SAMBIROTO
007	PANGKUR	015	KWADUNGAN LOR
008	WARUK TENGAH	3521101	KECAMATAN KASREMAN
009	NGOMPRO	001	JATIREJO
3521080	KECAMATAN KARANGJATI	002	CANGAKAN
001	CAMPUR ASRI	003	KARANG MALANG
002	DANGUK	004	KASREMAN
003	GEMPOL	005	LEGO KULON
004	RINGIN ANOM	006	TAWUN
005	SEMBUNG	007	KIYONTEN
006	SIDOREJO	008	GUNUNGSARI
007	DUNG MIRI	3521110	KECAMATAN NGAWI
008	BRANGOL	001	MANGUNHARJO
009	SIDOKERTO	002	KANDANGAN
010	JATIPURO	003	KARTOHARJO
011	PUHTI	004	BERAN
012	SAWO	005	JURUREJO
013	KARANGJATI	006	WATUALANG
014	LEGUNDI	007	GRUDO
015	REJOMULYO	008	MARGOMULYO
016	REJUNO	009	KARANG TENGAH
017	PLOSO LOR	010	PELEM
3521090	KECAMATAN BRINGIN	011	KETANGGI
001	LEGO WETAN	012	KARANGASRI
002	DERO	013	NGAWI
003	KROMPOL	014	KARANG TENGAH PRANDON
004	MOJO	015	BANYU URIP
005	SUMBER BENING	016	KEREK
006	BRINGIN	3521120	KECAMATAN PARON
007	DAMPIT	001	GENTONG
008	SURUH	002	BABADAN
009	GANDONG	003	KEDUNG PUTRI
010	KENONGOREJO	004	SEMEN
3521100	KECAMATAN PADAS	005	TEGUHAN
001	BANJARANSARI	006	SIRIGAN
002	BENDO		

DAFTAR KODE DAN NAMA DESA/KELURAHAN

Provinsi : [35] JAWA TIMUR

Kabupaten : [3521] NGAWI

Kode	Nama	Kode	Nama
3521120	KECAMATAN PARON	3521150	KECAMATAN WIDODAREN
007	JEBLOGAN	011	GENDINGAN
008	JAMBANGAN	012	KAUMAN
009	TEMPURAN	3521160	KECAMATAN MANTINGAN
010	DAWU	001	TAMBAK BOYO
011	PARON	002	PAKAH
012	GELUNG	003	KEDUNGHARJO
013	NGALE	004	MANTINGAN
014	KEBON	005	SAMBIREJO
3521130	KECAMATAN KEDUNGGALAR	006	PENGGOL
001	BEGAL	007	JATIMULYO
002	WONOREJO	3521170	KECAMATAN KARANGANYAR
003	KATIKAN	002	SEKARJATI
004	PELANG KIDUL	003	BANGUNREJO
005	KEDUNGGALAR	004	SRI WEDARI
006	JATI GEMBOL	005	MENGGER
007	PELANG LOR	006	PANDEAN
008	BANGUNREJO KIDUL	007	KARANG ANYAR
009	JENGGRIK	008	GEMBOL
010	WONOKERTO		
011	GEMARANG		
012	KAWU		
3521140	KECAMATAN PITU		
001	BANJARBANGGI		
002	BANGUNREJO LOR		
003	KARANGGENENG		
004	PAPUNGAN		
005	CANTEL		
006	NGANCAR		
007	KALANG		
008	PITU		
009	DUMPLENGAN		
010	SELOPURO		
3521150	KECAMATAN WIDODAREN		
001	BANYU BIRU		
002	KEDUNGGUDEL		
003	KAYUTREJO		
004	SEKAR ALAS		
005	SEKAR PUTIH		
006	SIDOMAKMUR		
007	SIDOLAJU		
008	KARANG BANYU		
009	WALIKUKUN		
010	WIDODAREN		

DAFTAR KODE DAN NAMA DESA/KELURAHAN

Provinsi : [35] JAWA TIMUR

Kabupaten : [3522] BOJONEGORO

Kode	Nama	Kode	Nama
3522010	KECAMATAN MARGOMULYO	3522040	KECAMATAN NGAMBON
001	NGELO	008	KARANGMANGU
002	KALANGAN	009	NGAMBON
003	MARGOMULYO	010	SENGON
004	SUMBEREJO	011	BONDOL
005	MEDURI	3522041	KECAMATAN SEKAR
006	GENENG	001	MIYONO
3522020	KECAMATAN NGRAHO	002	SEKAR
001	LUWIHAJI	003	KLINO
002	SUGIH WARAS	004	DELING
003	SUMBERAGUNG	005	BARENG
004	MOJOREJO	006	BOBOL
005	NGRAHO	3522050	KECAMATAN BUBULAN
006	BLIMBING GEDE	008	BUBULAN
007	JUMOK	009	CANCUNG
008	NGANTI	010	CLEBUNG
009	PANDAN	011	SUMBER BENDO
010	TANGGUNGAN	012	NGOROGUNUNG
011	KALIREJO	3522051	KECAMATAN GONDANG
012	TAPELAN	001	KRONDONAN
013	SUMBERARUM	002	SAMBONGREJO
014	PAYAMAN	003	PAJENG
015	BANCER	004	GONDANG
016	KLEMPUN	005	JARI
3522030	KECAMATAN TAMBAKREJO	006	SENGATEN
001	JATIMULYO	007	PRAGELAN
002	NAPIS	3522060	KECAMATAN TEMAYANG
003	NGRANCANG	001	KEDUNGSUMBER
004	TURI	002	SOKO
005	MULYOREJO	003	PAPRINGAN
006	KACANGAN	004	KEDUNGSARI
007	SENDANGREJO	005	BAKULAN
008	DOLOKGEDE	006	TEMAYANG
009	MALING MATI	007	PANDANTOYO
010	TAMBAK REJO	008	BELUN
011	BAKALAN	009	JONO
012	JAWIK	010	NGUJUNG
013	SUKOREJO	011	PANCUR
014	GADING	012	BUNTALAN
015	PENGKOL	3522070	KECAMATAN SUGIHWARAS
016	TANJUNG	001	DRENGES
017	GAMONGAN	002	BARENG
018	KALISUMBER	003	ALASGUNG
3522040	KECAMATAN NGAMBON	004	PANUNGGALAN
007	NGLAMPIN	005	WEDORO

DAFTAR KODE DAN NAMA DESA/KELURAHAN

Provinsi : [35] JAWA TIMUR

Kabupaten : [3522] BOJONEGORO

Kode	Nama	Kode	Nama
3522070	KECAMATAN SUGIHWARAS	3522090	KECAMATAN KEPOH BARU
006	BULU	007	BALONGDOWO
007	SIWALAN	008	MOJOSARI
008	GLAGAHAN	009	NGLUMBER
009	PANEMON	010	KRANGKONG
010	SUGIHWARAS	011	JIPO
011	TRATE	012	BUMIREJO
012	NGLAJANG	013	WORO
013	KEDUNGOWO	014	SUMBERAGUNG
014	GLAGAH WANGI	015	TURIGEDE
015	JATTENGAH	016	SUMBEROTO
016	BALONGREJO	017	POHWATES
017	GENJOR	018	BAYEMGEDE
3522080	KECAMATAN KEDUNGADEM	019	TLOGOREJO
001	BABAD	020	SUMBERGEDE
002	PEJOK	021	BETET
003	DAYUKIDUL	022	MUDUNG
004	PANJANG	023	NGRANGGON ANYAR
005	TONDOMULO	024	KARANGAN
006	KESONGO	025	SUGIHWARAS
007	KENDUNG	3522100	KECAMATAN BAURENO
008	MLIDEG	001	BANJARANYAR
009	TUMBRASANOM	002	NGEMPLAK
010	KEDUNGADEM	003	SRATUREJO
011	DUWEL	004	BLONGSONG
012	KEPOH KIDUL	005	BAURENO
013	GEGER	006	TROJALU
014	KEDUNGREJO	007	TULUNGAGUNG
015	MEGALE	008	SELOREJO
016	SIDOREJO	009	TLOGOAGUNG
017	DROKILO	010	SUMURAGUNG
018	MOJOREJO	011	GAJAH
019	JAMBEREJO	012	GUNUNGSARI
020	SIDOMULYO	013	KALISARI
021	TLOGOAGUNG	014	TANGGUNGAN
022	NGRANDU	015	LEBAKSARI
023	BALONGCABE	016	BUMIAYU
3522090	KECAMATAN KEPOH BARU	017	KAUMAN
001	PEJOK	018	PASINAN
002	CENKIR	019	BANJARAN
003	KEPOH	020	DRAJAT
004	SIDOMUKTI	021	SEMBUNGLOR
005	SIMOREJO	022	POMAHAN
006	BRANGKAL	023	KARANGDAYU

DAFTAR KODE DAN NAMA DESA/KELURAHAN

Provinsi : [35] JAWA TIMUR

Kabupaten : [3522] BOJONEGORO

Kode	Nama	Kode	Nama
3522100	KECAMATAN BAURENO	3522120	KECAMATAN SUMBEREJO
024	KADUNGREJO	015	PEJAMBON
025	PUCANGARUM	016	TULUNGREJO
3522110	KECAMATAN KANOR	017	KARANG DINOYO
001	SARANGAN	018	BUTOH
002	TEJO	019	MARGOAGUNG
003	PESEN	020	JATIGEDE
004	SAMBERAN	021	BOGANGIN
005	NGLARANGAN	022	SUMURAGUNG
006	SROYO	023	SUMBERREJO
007	BAKUNG	024	TALUN
008	PALEMBON	025	PRAYUNGAN
009	SIMBATAN	026	MEJUWET
010	CANGAKAN	3522130	KECAMATAN BALEN
011	KABALAN	001	SIDOBANDUNG
012	PIYAK	002	MAYANGKAWIS
013	CARUBAN	003	KENEP
014	SEDENG	004	POH BOGO
015	BUNGUR	005	PENGANTEN
016	SIMOREJO	006	BULAKLO
017	SUMBERWANGI	007	BULU
018	TAMBAHREJO	008	KEMAMANG
019	KANOR	009	NGADILUHUR
020	PRIGI	010	KABUNAN
021	TEMU	011	SUWALOH
022	KEDUNGPRIMPEN	012	SOBONTORO
023	GEDONGGARUM	013	BALENREJO
024	PILANG	014	MARGOMULYO
025	SEMAMBUNG	015	KEDUNGBONDO
3522120	KECAMATAN SUMBEREJO	016	PILANG GEDE
001	TLOGOHAJI	017	KEDUNGOWO
002	NGAMPAL	018	LENGKONG
003	KEDUNGREJO	019	PRAMBATAN
004	MLINJENG	020	MULYOAGUNG
005	SUMBERHARJO	021	SEKARAN
006	BANJARJO	022	MULYOREJO
007	KAYULEMAH	023	SARIREJO
008	TELENG	3522140	KECAMATAN SUKOSEWU
009	WOTAN	001	KALICILIK
010	SAMBONGREJO	002	SEMAWOT
011	SENDANGAGUNG	003	KLEPEK
012	DERU	004	TEGALKODO
013	PEKUWON	005	SITIAJI
014	KARANGOWO	006	PURWOASRI

DAFTAR KODE DAN NAMA DESA/KELURAHAN

Provinsi : [35] JAWA TIMUR

Kabupaten : [3522] BOJONEGORO

Kode	Nama	Kode	Nama
3522140	KECAMATAN SUKOSEWU	3522160	KECAMATAN BOJONEGORO
007	PACING	013	KALIREJO
008	DUYUNGAN	014	MULYOAGUNG
009	JUMPUT	015	BANJAREJO
010	SEMEN KIDUL	016	LEDOK WETAN
011	SUKOSEWU	017	KAUMAN
012	SUMBEREJO KIDUL	018	LEDOK KULON
013	SIDOREJO	3522170	KECAMATAN TRUCUK
014	SIDODADI	001	KANDANGAN
3522150	KECAMATAN KAPAS	002	SUMBANG TIMUN
001	BENDO	003	KANTEN
002	KUMPUL REJO	004	PAGERWESI
003	PADANG MENTOYO	005	PADANG
004	TAPELAN	006	SUMBERREJO
005	BANGILAN	007	MORI
006	SEMBUNG	008	TULUNGREJO
007	TANJUNG HARJO	009	TRUCUK
008	WEDI	010	GUYANGAN
009	KALIANYAR	011	SRANAK
010	NGAMPEL	012	BANJARSARI
011	SAMBIROTO	3522180	KECAMATAN DANDER
012	TIKUSAN	001	NGUNUT
013	SUKOWATI	002	DANDER
014	KLAMPOK	003	GROWOK
015	MOJODESO	004	SUMBER ARUM
016	PLESUNGAN	005	KUNCI
017	KEDATON	006	JATIBLIMBING
018	KAPAS	007	NGRASEH
019	SEMEN PINGGIR	008	MOJORANU
020	BOGO	009	SUMODIKARAN
021	BAKALAN	010	SENDANGREJO
3522160	KECAMATAN BOJONEGORO	011	KARANGSONO
001	JETAK	012	SUMBER AGUNG
002	PACUL	013	NGUMPAK DALEM
003	SUKOREJO	014	SUMBER TLASEH
004	SUMBANG	015	NGULANAN
005	KLANGON	016	NGABLAH
006	KEPATIHAN	3522190	KECAMATAN NGASEM
007	MOJO KAMPUNG	001	SETREN
008	KADIPATEN	002	TRENGGULUNAN
009	NGROWO	003	BUTOH
010	KARANG PACAR	004	KOLONG
011	CAMPURJO	005	MEDIYUNAN
012	SEMANDING	006	NGADILUWIH

DAFTAR KODE DAN NAMA DESA/KELURAHAN

Provinsi : [35] JAWA TIMUR

Kabupaten : [3522] BOJONEGORO

Kode	Nama	Kode	Nama
3522190	KECAMATAN NGASEM	3522210	KECAMATAN MALO
007	SENDANGHARJO	001	DUKUH LOR
008	NGASEM	002	KACANGAN
009	BANDUNGREJO	003	KEMIRI
010	DUKOHKIDUL	004	PETAK
011	SAMBONG	005	KLITEH
012	NGANTRU	006	SUDAH
013	TENGGER	007	NGUJUNG
014	WADANG	008	TAMBAKROMO
015	JAMPET	009	SUMBEREJO
016	JELU	010	TINAWUN
017	BARENG	011	BANARAN
3522191	KECAMATAN GAYAM	012	KEDUNGREJO
001	BEGED	013	KETILENG
002	NGRAHO	014	RENDENG
003	SUDU	015	MALO
004	MANUKAN	016	SUKOREJO
005	CENGUNGKLUNG	017	TREMBES
006	KATUR	018	SEMLARAN
018	GAYAM	019	TANGGIR
019	MOJODELIK	020	TULUNGAGUNG
020	BONOREJO	3522220	KECAMATAN PURWOSARI
021	BRABOWAN	001	KALIOMBO
022	BEGADON	002	PELEM
023	RINGINTUNGGAL	003	NGREJENG
3522200	KECAMATAN KALITIDU	004	TLATAH
007	SUMENGKO	005	TINUMPUK
008	MLATEN	006	KUNIRAN
009	TALOK	007	DONAN
010	BRENGGOLO	008	GAPLUK
011	GREBEGAN	009	PUNGGUR
012	WOTAN NGARE	010	SEDAHKIDUL
013	KALITIDU	011	POJOK
014	PANJUNAN	012	PURWOSARI
015	MAYANGGENENG	3522230	KECAMATAN PADANGAN
016	MAYANGREJO	001	TEBON
017	PILANGSARI	002	PRANGI
018	MOJOSARI	003	PURWOREJO
019	PUNGPUANGAN	004	NGEPER
020	NGUJO	005	SONOREJO
021	NGRINGINREJO	006	NGRADIN
022	MOJO	007	KENDUNG
023	LERAN	008	KEBUNAGUNG
024	SUKOHARJO	009	BANJARJO

DAFTAR KODE DAN NAMA DESA/KELURAHAN

Provinsi : [35] JAWA TIMUR

Kabupaten : [3522] BOJONEGORO

Kode	Nama
3522230	KECAMATAN PADANGAN
010	KUNCEN
011	NGASINAN
012	CENDONO
013	SIDOREJO
014	NGUKEN
015	PADANGAN
016	DENGOK
3522240	KECAMATAN KASIMAN
001	BATOKAN
002	BETET
003	TEMBELING
004	SIDOMUKTI
005	BESAH
006	SAMBENG
007	NGAGLIK
008	KASIMAN
009	SEKARAN
010	TAMBAKMERAK
3522241	KECAMATAN KEDEWAN
001	KAWENGAN
002	WONOCOLO
003	HARGOMULYO
004	KEDEWAN
005	BEJI

DAFTAR KODE DAN NAMA DESA/KELURAHAN

Provinsi : [35] JAWA TIMUR

Kabupaten : [3523] TUBAN

Kode	Nama	Kode	Nama
3523010	KECAMATAN KENDURUAN	3523040	KECAMATAN SINGGAHAN
001	SOKOGUNUNG	006	LAJO KIDUL
002	JAMPRONG	007	TANGGIR
003	BENDONGLATENG	008	MERGOSARI
004	SIDOREJO	009	MULYOAREJO
005	SOKOGRENJENG	010	TINGKIS
006	SIDOHASRI	011	MULYOAGUNG
007	SIDOMUKTI	012	LAJO LOR
008	TAWARAN	3523050	KECAMATAN MONTONG
009	JLODRO	001	MANJUNG
3523020	KECAMATAN BANGILAN	002	TANGGULANGIN
001	KLAKEH	003	SUMURGUNG
002	BATE	004	BRINGIN
003	KABLUKAN	005	MAINDU
004	NGROJO	006	JETAK
005	WEDEN	007	TALUN
006	SIDOKUMPUL	008	PUCANGAN
007	SIDOTENTREM	009	PAKEL
008	BANGILAN	010	MONTONGSEKAR
009	KEDUNGHARDJO	011	TALANGKEMBAR
010	KEDUNG MULYO	012	NGULUHAN
011	BANJARWORO	013	GUWOTERUS
012	SIDODADI	3523060	KECAMATAN PARENGAN
013	KEDUNGGAMBANGAN	001	KEMLATEN
014	KUMPULREJO	002	MERGOASRI
3523030	KECAMATAN SENORI	003	KUMPULREJO
001	BANYUURIP	004	CENKONG
002	WONOSARI	005	BRANGKAL
003	KATERBAN	006	MERGOREJO
004	RAYUNG	007	SELOGABUS
005	SIDOHARJO	008	SENDANGREJO
006	WANGLU WETAN	009	MOJOMALANG
007	WANGLU KULON	010	SUGIHWARAS
008	LERAN	011	SUCIHARJO
009	KALIGEDE	012	PACING
010	JATISARI	013	PARANGBATU
011	MEDALEM	014	SUKOREJO
012	SENDANG	015	SEMBUNG
3523040	KECAMATAN SINGGAHAN	016	NGAWUN
001	BINANGUN	017	WUKIRHARJO
002	SARINGEMBAT	018	DAGANGAN
003	KEDUNGGAMBE	3523070	KECAMATAN SOKO
004	TUNGGLUREJO	001	MENILO
005	TANJUNGREJO	002	SIMO

DAFTAR KODE DAN NAMA DESA/KELURAHAN

Provinsi : [35] JAWA TIMUR

Kabupaten : [3523] TUBAN

Kode	Nama	Kode	Nama
3523070	KECAMATAN SOKO	3523081	KECAMATAN GRABAGAN
003	KENDALREJO	005	WALERAN
004	MOJOAGUNG	006	GESIKAN
005	PANDANWANGI	007	NGANDONG
006	GLAGAHSARI	008	DAHOR
007	KENONGOSARI	009	DERMAWUHARDJO
008	SANDINGROWO	010	MENYUNYUR
009	RAHAYU	011	PAKIS
010	SOKOSARI	3523090	KECAMATAN PLUMPANG
011	BANGUNREJO	001	TRUTUP
012	MENTORO	002	KESAMBEN
013	PANDANAGUNG	003	KEPOHAGUNG
014	PRAMBONTERGAYANG	004	KEDUNGROJO
015	JATI	005	CANGKRING
016	CEKALANG	006	SEMBUNGREJO
017	TLUWE	007	PLANDIREJO
018	WADUNG	008	BANDUNGREJO
019	KLUMPIT	009	KLOTOK
020	JEGULO	010	KEBOMLATI
021	SUMURCINDE	011	KEDUNGSOKO
022	NGURUAN	012	PENIDON
023	GUNUNGANYAR	013	MAGERSARI
3523080	KECAMATAN RENGEL	014	JATIMULYO
001	KEBONAGUNG	015	PLUMPANG
002	BULUREJO	016	SUMURJALAK
003	KARANGTINOTO	017	NGRAYUNG
004	TAMBAKREJO	018	SUMBERAGUNG
005	KANOREJO	3523100	KECAMATAN WIDANG
006	NGADIREJO	001	PATHAN
007	SUMBEREJO	002	NGADIPURO
008	CAMPUREJO	003	NGADIREJO
009	BANJARARUM	004	BUNUT
010	PRAMBON WETAN	005	WIDANG
011	BANJARAGUNG	006	COMPRENG
012	PUNGGULREJO	007	BANJAR
015	RENGEL	008	TEGALSARI
016	SAWAHAN	009	KEDUNGHARJO
017	MAIBIT	010	TEGALREJO
018	PEKUWON	011	SIMOREJO
3523081	KECAMATAN GRABAGAN	012	MRUTUK
001	NGARUM	013	MINOHOREJO
002	NGREJENG	014	SUMBEREJO
003	BANYUBANG	015	MLANGI
004	GRABAGAN	016	KUJUNG

DAFTAR KODE DAN NAMA DESA/KELURAHAN

Provinsi : [35] JAWA TIMUR

Kabupaten : [3523] TUBAN

Kode	Nama	Kode	Nama
3523110	KECAMATAN PALANG	3523130	KECAMATAN TUBAN
001	NGIMBANG	006	LATSARI
002	WANGUN	007	SIDOREJO
003	KETAMBUL	008	DOROMUKTI
004	CEPOKOREJO	009	KEBONSARI
005	PLIWETAN	010	SUKOLILO
006	KARANGAGUNG	011	BATURETNO
007	LERAN WETAN	012	SENDANGHARJO
008	LERAN KULON	013	KUTOREJO
009	GLODOG	014	SIDOMULYO
010	PALANG	015	RONGGOMULYO
011	GESIKHARJO	016	KINGKING
012	PUCANGAN	017	KARANGSARI
013	CENDORO	3523140	KECAMATAN JENU
014	DAWUNG	001	KARANGASEM
015	TEGALBANG	002	SOCOREJO
016	SUMURGUNG	003	TEMAJI
017	KRADENAN	004	PURWOREJO
018	TASIKMADU	005	TASIKHARJO
019	PANYURAN	006	REMEN
3523120	KECAMATAN SEMANDING	007	MENTOSO
003	NGINO	008	RAWASAN
005	BEKTIHARJO	009	SUMURGENENG
006	SAMBONGREJO	010	WADUNG
007	GENAHARJO	011	KALIUNTU
008	GESING	012	BEJI
009	TUNAH	013	SUWALAN
010	KOWANG	014	JENGGOLO
011	PENAMBANGAN	015	SEKARDADI
012	SEMANDING	016	JENU
013	PRUNGGAHAN WETAN	017	SUGIHWARAS
014	PRUNGGAHAN KULON	3523150	KECAMATAN MERAKURAK
015	JADI	001	KAPU
016	BOTO	002	TEGALREJO
017	TEGALAGUNG	003	TAHULU
018	BEJAGUNG	004	MANDIREJO
019	GEDONGOMBO	005	BOGOREJO
020	KARANG	006	SUMBEREJO
3523130	KECAMATAN TUBAN	007	SENDANGHAJI
001	SUMURGUNG	008	SAMBONGGEDE
002	SUGIHARJO	009	SUMBER
003	KEMBANGBILO	010	TUWIRI WETAN
004	MONDOKAN	011	TUWIRI KULON
005	PERBON	012	BOREHBANGLE

DAFTAR KODE DAN NAMA DESA/KELURAHAN

Provinsi : [35] JAWA TIMUR

Kabupaten : [3523] TUBAN

Kode	Nama	Kode	Nama
3523150	KECAMATAN MERAKURAK	3523170	KECAMATAN TAMBAKBOYO
013	SENORI	018	GLONDONGGEDE
014	SEMBUNGREJO	3523180	KECAMATAN JATIROGO
015	PONGPONGAN	001	KARANGTENGAH
016	TEMANDANG	002	JOMBOK
017	TLOGOWARU	003	WOTSOGO
018	TOBO	004	SIDOMULYO
019	SUGIHAN	005	JATIKLABANG
3523160	KECAMATAN KEREK	006	DINGIL
001	GEMULUNG	007	DEMIT
002	WOLUTENGAH	008	SUGIHAN
003	TRANTANG	009	SADANG
004	SIDONGANTI	010	BADER
005	TENGER WETAN	011	PASEYAN
006	HARGORETNO	012	KEBONHARJO
007	TEMAYANG	013	WANGI
008	PADASAN	014	KETODAN
009	KARANGLO	015	BESOWO
010	SUMBERARUM	016	NGEPON
011	MARGOMULYO	017	KEDUNGMAKAM
012	JAROREJO	018	SEKARAN
013	MARGOREJO	3523190	KECAMATAN BANCAR
014	GAJI	001	JATISARI
015	KEDUNGREJO	002	KAYEN
016	KASIMAN	003	SUKOHARJO
017	MLIWANG	004	SIDOMULYO
3523170	KECAMATAN TAMBAKBOYO	005	CINGKLUNG
001	NGULAHAN	006	MARGOSUKO
002	DIKIR	007	NGAMPELREJO
003	MANDER	008	PUGOH
004	PLAJAN	009	KARANGREJO
005	BELIKANGET	010	SUMBERAN
006	COKROWATI	011	SIDING
007	SOTANG	012	TENGER KULON
008	PULOGGEDE	013	NGUJURAN
009	GADON	014	TLOGOAGUNG
010	PABEYAN	015	LATSARI
011	TAMBAKBOYO	016	SUKOLILO
012	KLUTUK	017	BULUJOWO
013	DASIN	018	BULUMEDURO
014	KENANTI	019	BANJAREJO
015	SOBONTORO	020	TERGAMBANG
016	SAWIR	021	SEMBUNGIN
017	MERKAWANG	022	BONCONG

DAFTAR KODE DAN NAMA DESA/KELURAHAN

Provinsi [35] JAWA TIMUR

Kabupaten [3523] TUBAN

Kode	Nama
3523190	KECAMATAN BANCAR
023	BOGOREJO
024	BANCAR

DAFTAR KODE DAN NAMA DESA/KELURAHAN

Provinsi : [35] JAWA TIMUR

Kabupaten : [3524] LAMONGAN

Kode	Nama	Kode	Nama
3524010	KECAMATAN SUKORAME	3524040	KECAMATAN SAMBENG
001	KEDUNGKUMPUL	004	PAMOTAN
002	SEMBUNG	005	SELOREJO
003	BANGGLE	006	KRETERANGGON
004	MRAGEL	007	BARUREJO
005	SUKORAME	008	CANDISARI
006	SEWOR	009	KEDUNGWANGI
007	KEDUNGREJO	010	TENGGIRING
008	WEDORO	011	SEMAMPIREJO
009	PENDOWOKUMPUL	012	SIDOKUMPUL
3524020	KECAMATAN BLULUK	013	PASARLEGI
001	BANJARGONDANG	014	SUMBERSARI
002	CANGKRING	015	PATAAN
003	KUWUREJO	016	ARDIREJO
004	SONGOWARENG	017	NOGOJATISARI
005	SUMBERBANJAR	018	GEMPOLMANIS
006	PRIMPEN	019	KEDUNGBANJAR
007	BRONJONG	020	WUDI
008	BLULUK	021	WONOREJO
009	TALUNREJO	022	SEKIDANG
3524030	KECAMATAN NGIMBANG	3524050	KECAMATAN MANTUP
001	KEDUNGMENTAWAR	001	SUMBERDADI
002	GANGGANTINGAN	002	KEDUKBEMBEM
003	GEBANGANGKRIK	003	KEDUNGSOKO
004	JEJEL	004	SIDOMULYO
005	MENDOGO	005	SUKOSARI
006	DURIKEDUNGJERO	006	MOJOSARI
007	LAMONGREJO	007	RUMPUK
008	LAWAK	008	PLABUHANREJO
009	PURWOKERTO	009	SUMBERKEREK
010	NGASEMLEMAHBANG	010	SUMBERAGUNG
011	CERME	011	MANTUP
012	SLAHARWOTAN	012	TUGU
013	KAKATPENJALIN	013	SUMBERBENDO
014	DRUJUGURIT	014	TUNGGUNJAGIR
015	MUNUNGREJO	015	SUKOBENDU
016	NGIMBANG	3524060	KECAMATAN KEMBANGBAHU
017	SENDANGREJO	001	MORONYAMPLUNG
018	GIRIK	002	DUMPIAGUNG
019	TLEMANG	003	KATEMAS
3524040	KECAMATAN SAMBENG	004	GINTUNGAN
001	WATESWINANGUN	005	PELANG
002	GARUNG	006	PUTER
003	JATIPANDAK	007	MAOR

DAFTAR KODE DAN NAMA DESA/KELURAHAN

Provinsi : [35] JAWA TIMUR

Kabupaten : [3524] LAMONGAN

Kode	Nama	Kode	Nama
3524060	KECAMATAN KEMBANGBAHU	3524080	KECAMATAN KEDUNGPRING
008	RANDUBENER	010	KALEN
009	KALIWATES	011	MOJODADI
010	TLOGOAGUNG	012	JATIDROJOK
011	KEDUNGMEGARIH	013	TLANAK
012	KEMBANGBAHU	014	SIDOBANGUN
013	LOPANG	015	BLAWIREJO
014	MANGKUJAJAR	016	SIDOMLANGEAN
015	KEDUNGASRI	017	MAINDU
016	DOYOMULYO	018	BANJARREJO
017	SIDOMUKTI	019	KARANGCANGKRING
018	SUKOSONGO	020	SUKOMALO
3524070	KECAMATAN SUGIO	021	SUMENGKO
001	KALITENGAH	022	KRADENANREJO
002	SIDOREJO	023	GUNUNGREJO
003	GONDANG LOR	3524090	KECAMATAN MODO
004	DEKETAGUNG	001	JEGREG
005	DALIWANGUN	002	KEDUNGLEREP
006	LAWANGANAGUNG	003	SAMBANGREJO
007	GERMAN	004	MEDALEM
008	KALIPANG	005	KEDUNG PENGARON
009	KARANGSAMBIGALIH	006	SUMBERAGUNG
010	KEDUNGBANJAR	007	MOJOREJO
011	BAKALREJO	008	PULE
012	SUPENUH	009	YUNGYANG
013	SUGIO	010	SIDODOWO
014	SEKARBAGUS	011	JATIPAYAK
015	JUBEL KIDUL	012	KEDUNGWARAS
016	JUBEL LOR	013	SIDOMULYO
017	LEBAKADI	014	KACANGAN
018	PANGKATREJO	015	SAMBUNGREJO
019	BEDINGIN	016	KEDUNGREJO
020	KEDUNGDAI	017	NGUWOK
021	SIDOBOGEM	3524100	KECAMATAN BABAT
3524080	KECAMATAN KEDUNGPRING	001	BANARAN
001	DRADAH BLUMBANG	002	KARANGKEMBANG
002	MLATI	003	PUCAKWANGI
003	TENGGEREJO	004	GENDONG KULON
004	NGLEBUR	005	KURIPAN
005	MAJENANG	006	BULUMARGI
006	MEKANDEREJO	007	SAMBANGAN
007	KEDUNGPRING	008	KEYONGAN
008	KANDANGREJO	009	PATHAN
009	WARUNGERING	010	DATINAWONG

DAFTAR KODE DAN NAMA DESA/KELURAHAN

Provinsi : [35] JAWA TIMUR

Kabupaten : [3524] LAMONGAN

Kode	Nama	Kode	Nama
3524100	KECAMATAN BABAT	3524120	KECAMATAN SUKODADI
011	SUMURGENUK	012	PLUMPANG
012	PLAOSAN	013	TLOGOREJO
013	SOGO	014	SURABAYAN
014	BABAT	015	SIDOGEMBUL
015	BEDAHAN	016	SUKODADI
016	TRUNI	017	KEBONSARI
017	TREPAN	018	SUKOLILO
018	KEBALANPELANG	019	PAJANGAN
019	GEMBONG	020	MADULEGI
020	KEBALANDONO	3524130	KECAMATAN LAMONGAN
021	MOROPELANG	001	RANCANG KENCONO
022	TRITUNGAL	002	WAJIK
023	KEBONAGUNG	003	KRAMAT
3524110	KECAMATAN PUCUK	004	SIDOMUKTI
001	GEMPOLPADING	005	TLOGOANYAR
002	WANAR	006	SIDOHARJO
003	PUCUK	007	SUMBERJO
004	KESAMBI	008	SENDANGREJO
005	WARUKULON	009	KEBET
006	KEDALI	010	TANJUNG
007	SUMBERJO	011	PANGKATREJO
008	TANGGUNGAN	012	KARANGLANGIT
009	KARANGTINGGIL	013	PLOSOWAHYU
010	WARUWETAN	014	MADE
011	PLOSOSETRO	015	SUKOMULYO
012	PAJI	016	SUKOREJO
013	BABATKUMPUL	017	TUMENGGUNGAN
014	CUNGKUP	018	JETIS
015	NGAMBEG	019	BANJARMENDALAN
016	PADENGANPLOSO	020	SIDOKUMPUL
017	BUGOHARJO	3524140	KECAMATAN TIKUNG
3524120	KECAMATAN SUKODADI	001	KELORARUM
001	SIWALANREJO	002	SOKO
002	SUMBERAGUNG	003	BALONGWANGI
003	GEDANGAN	004	WONOKROMO
004	BATURONO	005	TAKE RANKLATING
005	BANJAREJO	006	BOTOPUTIH
006	SUMBERAJI	013	DUKUHAGUNG
007	KADUNGREMBUG	014	PENGUMBULANADI
008	MENONGO	015	BAKALANPULE
009	BALUNGTAWUN	016	GUMININGREJO
010	SUGIHREJO	017	JOTOSANUR
011	BANDUNGSARI	018	JATIREJO

DAFTAR KODE DAN NAMA DESA/KELURAHAN

Provinsi : [35] JAWA TIMUR

Kabupaten : [3524] LAMONGAN

Kode	Nama	Kode	Nama
3524140	KECAMATAN TIKUNG	3524160	KECAMATAN GLAGAH
019	TAMBAKRIGADUNG	014	MENGANTI
3524141	KECAMATAN SARIREJO	015	RAYUNGGUMUK
001	KEDUNGKUMPUL	016	GEMPOLPENDOWO
002	DERMOLEMAHBANG	017	SOKO
003	GEMPOLTUKMLOKO	018	MOROCALAN
004	SARIREJO	019	PASI
005	TAMBAKMENJANGAN	020	MARGOANYAR
006	SUMBERJO	021	GLAGAH
007	SIMBATAN	022	BAPUH BARU
008	CANGGAH	023	JATIRENGGO
009	BERU	024	KONANG
3524150	KECAMATAN DEKET	025	WONOREJO
001	DEKET KULON	026	PANGGANG
002	DEKET WETAN	027	WEDORO
003	REJOSARI	028	KARANGTURI
004	PANDANPANCUR	029	MELUWUR
005	PLOSOBUDEN	3524170	KECAMATAN KARANGBINANGUN
006	SRIRANDE	001	SOMOWINANGUN
007	REJOTENGAH	002	KARANGANOM
008	SIDOBINANGUN	003	KETAPANGTELU
009	SUGIHWARAS	004	BLAWI
010	SIDOREJO	005	BARANGGAYAM
011	DLANGGU	006	PENDOWOLIMO
012	DINOYO	007	PRIYOSO
013	BABATAGUNG	008	KURO
014	TUKKERTO	009	GAWEREJO
015	WEDUNI	010	WINDU
016	SIDOMULYO	011	KARANGBINANGUN
017	LALADAN	012	BOGOBABADAN
3524160	KECAMATAN GLAGAH	013	WATANGPANJANG
001	KENTONG	014	SAMBOPINGGIR
002	WANGEN	015	PUTATBANGAH
003	BANGKOK	016	BANYUURIP
004	MELUNTUR	017	BANJAREJO
005	DUKUHTUNGGAL	018	PALANGAN
006	BAPUHBANDUNG	019	MAYONG
007	TANGGUNGPRIGEL	020	SUKOREJO
008	SUDANGAN	021	WARUK
009	KARANGAGUNG	3524180	KECAMATAN TURI
010	DUDUK LOR	001	SUKOANYAR
011	MEDANG	002	SUKOREJO
012	MENDOGO	003	TAWANGREJO
013	BEGAN	004	TAMBAKPLOSO

DAFTAR KODE DAN NAMA DESA/KELURAHAN

Provinsi : [35] JAWA TIMUR

Kabupaten : [3524] LAMONGAN

Kode	Nama	Kode	Nama
3524180	KECAMATAN TURI	3524200	KECAMATAN KARANG GENENG
005	BALUN	007	SUMBERWUDI
006	GEDONGBOYOUNTUNG	008	KARANGWUNGU
007	NGUJUNGREJO	009	JAGRAN
008	BAMBANG	010	KAWISTOLEGI
009	KEMLAGIGEDE	011	SONOADI
010	TURI	012	LATUKAN
011	KEBEN	013	BANTENGPutih
012	WANGUNREJO	014	GUCI
013	GEGER	015	KALIGERMAN
014	BADURAME	016	KARANGREJO
015	KARANGWEDORO	017	TRACAL
016	PUTATKUMPUL	018	PRJEKNGABLAG
017	KEMLAGGI LOR	3524210	KECAMATAN SEKARAN
018	POMAHANJANGGAN	001	BESUR
019	KEPUDIBENER	002	KEBALAN KULON
3524190	KECAMATAN KALITENGAH	003	KUDIKAN
001	PUCANGRO	004	MANYAR
002	PUCANGTELU	005	TROSONO
003	SOMOSARI	006	LATEK
004	JELAKCATUR	007	MIRU
005	TIWET	008	BULUTENGGER
006	BLAJO	009	BUGEL
007	GAMBUHAN	010	SIMAN
008	BOJOASRI	011	KEMBANGAN
009	CLURING	012	KARANG
010	LUKREJO	013	SUNGEGENENG
011	MUNGLI	014	PORODESO
012	DIBE	015	MORO
013	PENGANGSALAN	016	SEKARAN
014	BUTUNGAN	017	JUGO
015	KALITENGAH	018	NGARUM
016	KEDIREN	019	TITIK
017	KULURAN	020	KENDAL
018	CANDITUNGGAL	021	KETING
019	SUGIHWARAS	3524220	KECAMATAN MADURAN
020	TUNJUNGMEKAR	001	DURIWETAN
3524200	KECAMATAN KARANG GENENG	002	TAJI
001	BANJARMADU	003	BRUMBUN
002	KALANGANYAR	004	SIWURAN
003	SUNGELEBAK	005	KLAGENSAMPAT
004	KENDALKEMLAGI	006	PANGEAN
005	MERTANI	007	GUMANTUK
006	KARANGGENENG	008	NGAYUNG

DAFTAR KODE DAN NAMA DESA/KELURAHAN

Provinsi : [35] JAWA TIMUR

Kabupaten : [3524] LAMONGAN

Kode	Nama	Kode	Nama
3524220	KECAMATAN MADURAN	3524250	KECAMATAN PACIRAN
009	MADURAN	002	KANDANGSEMANGKON
010	JANGKUNGSOMO	003	PACIRAN
011	PARENGAN	004	SUMURGAYAM
012	PANGKATREJO	005	SENDANGAGUNG
013	PRINGGOBOYO	006	SENDANGDUWUR
014	KANUGRAHAN	007	TUNGGUL
015	TURI	008	KRANJI
016	GEDANGAN	009	DRAJAT
017	BLUMBANG	010	BANJARWATI
3524230	KECAMATAN LAREN	011	KEMANTREN
001	DURI KULON	012	SIDOKELAR
002	CENTINI	013	TLOGOSADANG
003	KEDUYUNG	014	PALOH
004	PESANGGRAHAN	015	WERU
005	JABUNG	016	SIDOKUMPUL
006	DATENG	017	WARULOR
007	GELAP	3524260	KECAMATAN BRONDONG
008	MOJO ASEM	001	LEMBOR
009	SISER	002	TLOGORETNO
010	BULUTIGO	003	SIDOMUKTI
011	PELANGWOT	004	LOHGUNG
012	LAREN	005	LABUHAN
013	GAMPANG SEJATI	006	BRENGKOK
014	TAMAN PRIJEK	007	SENDANGHARJO
015	KARANGTAWAR	008	SEDAYULAWAS
016	TEJOASRI	009	SUMBERAGUNG
017	GODOG	010	BRONDONG
018	BULUBRANGSI		
019	KARANGWUNGU LOR		
020	BRANGSI		
3524240	KECAMATAN SOLOKURO		
001	DADAPAN		
002	TEBLURU		
003	SUGIHAN		
004	TENGGULUN		
005	PAYAMAN		
006	SOLOKURO		
007	TAKERHARJO		
008	BANYUBANG		
009	DAGAN		
010	BLURI		
3524250	KECAMATAN PACIRAN		
001	BLIMBING		

DAFTAR KODE DAN NAMA DESA/KELURAHAN

Provinsi : [35] JAWA TIMUR

Kabupaten : [3525] GRESIK

Kode	Nama	Kode	Nama
3525010	KECAMATAN WRINGINANOM	3525030	KECAMATAN KEDAMEAN
001	KEDUNGANYAR	010	KATIMOH
002	SUMBERAME	011	TURIREJO
003	WRINGINANOM	012	TULUNG
004	LEBANISUKO	013	GLINDAH
005	LEBANIWARAS	014	LAMPAH
006	SUMENGGOKO	015	CERMENLEREK
007	PASINAN LEMAHPUTIH	3525040	KECAMATAN MENGANTI
008	WATESTANJUNG	001	PRANTI
009	PEDAGANGAN	002	BRINGKANG
010	SEMBUNG	003	MOJOTENGAH
011	SUMBERWARU	004	MENGANTI
012	KEPUHKLAGEN	005	HULAA
013	SUMBERGEDE	006	SIDOWUNGU
014	MONDOLUKU	007	SETRO
015	KESAMBENKULON	008	LABAN
016	SOKO	009	PENGALANGAN
3525020	KECAMATAN DRIYOREJO	010	RANDUPADANGAN
001	KRIKILAN	011	DRANCANG
002	DRIYOREJO	012	PELEMWATU
003	CANGKIR	013	SIDOJANGKUNG
004	BAMBE	014	DOMAS
005	MULUNG	015	GADINGWATU
006	TENARU	016	BETON
007	PETIKEN	017	PUTAT LOR
008	KESAMBENWETAN	018	BOTENG
009	SUMPUT	019	BOBOH
010	TANJUNGAN	020	GEMPOLKURUNG
011	BANJARAN	021	KEPATIHAN
012	KARANGANDONG	022	HENDROSARI
013	MOJOSARIREJO	3525050	KECAMATAN CERME
014	WEDOROANOM	001	DADAPKUNING
015	RANDEGANSARI	002	NGEMBUNG
016	GADUNG	003	SUKOANYAR
3525030	KECAMATAN KEDAMEAN	004	MOROWUDI
001	MOJOWUKU	005	GURANGANYAR
002	SIDORAHARJO	006	DAMPAAN
003	SLEMPIT	007	DOORO
004	BELAHANREJO	008	LENGKONG
005	MENUNGGAL	009	KANDANGAN
006	BANYUURIP	010	DUNGUS
007	NGEPUNG	011	NGABETAN
008	KEDAMEAN	012	BETITING
009	TANJUNG	013	IKERIKERGEGER

DAFTAR KODE DAN NAMA DESA/KELURAHAN

Provinsi : [35] JAWA TIMUR

Kabupaten : [3525] GRESIK

Kode	Nama	Kode	Nama
3525050	KECAMATAN CERME	3525070	KECAMATAN BALONGPANGGANG
014	CERME KIDUL	007	SEKARPUTIH
015	PANDU	008	WOTANSARI
016	JONO	009	BANJARAGUNG
017	TAMBAKBERAS	010	KARANGSEMENDING
018	CERME LOR	011	WAHAS
019	CAGAKAGUNG	012	BANDUNGSEKARAN
020	SEMAMPIR	013	MOJOGEDE
021	KAMBINGAN	014	KEDUNGPRING
022	WEDANI	015	PUCUNG
023	GEDANGKULUT	016	BALONGPANGGANG
024	PADEG	017	KEDUNGSUMBER
025	BANJARSARI	018	BABATAN
3525060	KECAMATAN BENJENG	019	PACUH
001	LUNDO	020	TENGGOR
002	BALONGTUNJUNG	021	DOHOAGUNG
003	BALONGMOJO	022	PINGGIR
004	BULANGKULON	023	KLOTOK
005	SEDAPURKLAGEN	024	GANGGANG
006	DELIKSUMBER	025	NGASIN
007	KEDUNGKUKEM	3525080	KECAMATAN DUDUKSAMPEYAN
008	MUNGGUGIANI	001	KANDANGAN
009	BENGKELOLOR	002	TUMAPEL
010	GLURANPLOS	003	PANJUNAN
011	BULUREJO	004	TAMBAKREJO
012	DERMO	005	SETRHADI
013	KEDUNGSEKAR	006	SUMENGKO
014	KLAMPOK	007	GREDEK
015	SIRNOBOYO	008	SUMARI
016	KALIPADANG	009	TIREM
017	KARANGANKIDUL	010	AMBENG AMBENG WATANGREJO
018	MUNGGUGEBANG	011	TEBALOAN
019	BANTER	012	SAMIRPLAPAN
020	METATU	013	DUDUKSAMPEYAN
021	JOGODALU	014	PETISBENEM
022	PUNDUTTRATE	015	PALEBON
023	JATIREMBE	016	GLANGGANG
3525070	KECAMATAN BALONGPANGGANG	017	PANDANAN
001	JOMBANGDELIK	018	BENDUNGAN
002	BRANGKAL	019	WADAK LOR
003	NGAMPEL	020	WADAK KIDUL
004	TANAHLANDEAN	021	KAWISTOWINDU
005	DAPET	022	KEMUDI
006	WONOREJO	023	KRAMAT

DAFTAR KODE DAN NAMA DESA/KELURAHAN

Provinsi : [35] JAWA TIMUR

Kabupaten : [3525] GRESIK

Kode	Nama	Kode	Nama
3525090	KECAMATAN KEBOMAS	3525110	KECAMATAN MANYAR
001	KEDANYANG	001	TEBALO
002	PRAMBANGAN	002	SUCI
003	GULOMANTUNG	003	YOSOWILANGUN
004	SUKOREJO	004	ROOMO
005	SEGOROMADU	005	SUKOMULYO
006	TENGGULUNAN	006	PONGANGAN
007	KARANGKERING	007	PEGANDEN
008	INDRO	008	BANJARSARI
009	SINGOSARI	009	LERAN
010	SIDOMORO	010	MANYAREJO
011	GENDING	011	MANYARSIDOMUKTI
012	NGARGOSARI	012	MANYARSIDORUKUN
013	KAWISANYAR	013	BANYUWANGI
014	SIDOMUKTI	014	KARANGREJO
015	GIRI	015	SEMBAYAT
016	KLANGONAN	016	BETOYOGUCI
017	SEKARKURUNG	017	BETOYOKAUMAN
018	KEMBANGAN	018	SUMBEREJO
019	DAHANREJO	019	TANGGULREJO
020	RANDUAGUNG	020	GUMENO
021	KEBOMAS	021	NGAMPEL
3525100	KECAMATAN GRESIK	022	PEJANGGANAN
001	NGIPIK	023	MOROBAKUNG
002	TLOGOPATUT	3525120	KECAMATAN BUNGAH
003	SIDOKUMPUL	001	SIDOMUKTI
004	KRAMATINGGIL	002	MOJOPUROGEDE
005	SIDORUKUN	003	MOJOPURO WETAN
006	PULOPANCIKAN	004	MELIRANG
007	GAPUROSUKOLILO	005	SIDOREJO
008	TLOGOBENDUNG	006	MASANGAN
009	PEKAUMAN	007	SUKOWATI
010	SUKORAME	008	BUNGAH
011	KARANGTURI	009	SUKOREJO
012	TRATE	010	BEDANTEN
013	KARANGPOH	011	WATUAGUNG
014	BEDILAN	012	KRAMAT
015	KEBUNGSON	013	TAJUNG WIDORO
016	PEKELINGAN	014	SUNGONLEGOWO
017	KEMUTERAN	015	INDRODELIK
018	SUKODONO	016	KISIK
019	KROMAN	017	ABAR-ABIR
020	LUMPUR	018	SIDOKUMPUL
021	TLOGOPOJOK	019	RACIWETAN

DAFTAR KODE DAN NAMA DESA/KELURAHAN

Provinsi : [35] JAWA TIMUR

Kabupaten : [3525] GRESIK

Kode	Nama	Kode	Nama
3525120	KECAMATAN BUNGAH	3525140	KECAMATAN DUKUN
020	PEGUNDAN	018	SEKARGADUNG
021	KEMANGI	019	BABAKBAWO
022	GUMENG	020	BABAKSARI
3525130	KECAMATAN SIDAYU	021	SAMBOGUNUNG
001	SUKOREJO	022	KALIREJO
002	LASEM	023	SEMBUNGAN KIDUL
003	KERTOSONO	024	SEMBUNG ANYAR
004	RACIKULON	025	DUKUNANYAR
005	RACITENGAH	026	PADANG BANDUNG
006	NGAWEN	3525150	KECAMATAN PANCENG
007	RANDUBOTO	001	SUMURBER
008	MOJOASEM	002	SERAH
009	ASEMPAPAK	003	SUKODONO
010	MRIYUNAN	004	PETUNG
011	SIDOMULYO	005	WOTAN
012	PURWODADI	006	DOUDO
013	BUNDERAN	007	SUROWITI
014	KAUMAN	008	SIWALAN
015	PENGULU	009	KETANEN
016	SEDAGARAN	010	PANTENAN
017	SROWO	011	PRUPUH
018	GOLOKAN	012	DALEGAN
019	SAMBIPONDOK	013	CAMPUREJO
020	WADENG	014	BANYUTENGAH
021	GEDANGAN	3525160	KECAMATAN UJUNG PANGKAH
3525140	KECAMATAN DUKUN	001	SEKAPUK
001	SAWO	002	BOLO
002	KARANGCANGKRING	003	GLATIK
003	GEDONGKEDOAN	004	TANJANGAWAN
004	BULANGAN	005	KETAPANG LOR
005	WONOKERTO	006	KARANGREJO
006	BANGERAN	007	KEBONAGUNG
007	TIREMENGAL	008	GOSARI
008	LOWAYU	009	CANGAAN
009	PETIYIN TUNGGAL	010	NGEMBOH
010	TEBUWUNG	011	BANYUURIP
011	DUKUH KEMBAR	012	PANGKAH KULON
012	MADUMULYOOREJO	013	PANGKAH WETAN
013	MENTARAS	3525170	KECAMATAN SANGKAPURA
014	MOJOPETUNG	001	KUMALASA
015	BARON	002	LEBAK
016	JREBENG	003	BULULANJANG
017	IMA AN	004	SUNGAI TELUK

DAFTAR KODE DAN NAMA DESA/KELURAHAN

Provinsi : [35] JAWA TIMUR

Kabupaten : [3525] GRESIK

Kode	Nama
3525170	KECAMATAN SANGKAPURA
005	KOTAKUSUMA
006	SAWAHMULYA
007	SUNGAIRUJING
008	DAUN
009	SIDOGEDUNGBATU
010	KEBONTELUKDALAM
011	BALIKTERUS
012	GUNUNGTEGUH
013	PATARSELAMAT
014	PUDAKITTIMUR
015	PUDAKITBARAT
016	SUWARI
017	DEKATAGUNG
3525180	KECAMATAN TAMBAK
001	TELUK JATIDAWANG
002	GELAM
003	SUKAONENG
004	KELOMPANGGUBUG
005	SUKALELA
006	PEKALONGAN
007	TAMBAK
008	GREJEG
009	TANJUNGORI
010	PAROMAAN
011	DIPONGGO
012	KEPUH TELUK
013	KEPUH LEGUNDI

DAFTAR KODE DAN NAMA DESA/KELURAHAN

Provinsi : [35] JAWA TIMUR

Kabupaten : [3526] BANGKALAN

Kode	Nama	Kode	Nama
3526010	KECAMATAN KAMAL	3526040	KECAMATAN MODUNG
001	TAJUNGAN	002	PATEREMAN
002	GILI BARAT	003	KOLLA
003	BANYU AJUH	004	PAENG
004	KAMAL	005	NEROH
005	TANJUNG JATI	006	SERABI TIMUR
006	KEBUN	007	SERABI BARAT
007	GILI TIMUR	008	PATENGTENG
008	GILI ANYAR	009	LANGPANGGANG
009	TELLANG	010	SUWAAN
010	PENDABAH	011	MODUNG
3526020	KECAMATAN LABANG	012	BRAKAS DAJAH
001	KESEK	013	KARANGANYAR
002	PANGPONG	014	MANGGAAN
003	SUKOLOLO BARAT	015	GLISGIS
004	SUKOLOLO TIMUR	016	PAKONG
005	BUNAJIH	017	ALASKOKON
006	BRINGIN	3526050	KECAMATAN BLEGA
007	BA'ENGAS	001	GIGIR
008	MORKEPEK	002	KO'OLAN
009	LABANG	003	PANGERAN GEDUNGAN
010	JUKONG	004	PANJALINAN
011	SENDANG LAOK	005	ROSEP
012	SENDANG DAJAH	006	KAMPAO
013	PETAPAN	007	LOMBANG LAOK
3526030	KECAMATAN KWANYAR	008	LOMBANG DAYA
001	TEBUL	009	KARPOTE
002	KWANYAR BARAT	010	BLEGAOLOH
003	PASANGGRAHAN	011	KARANG GAYAM
004	KARANGANYAR	012	LOMAER
005	BATAH BARAT	013	BATES
006	BATAH TIMUR	014	KARANG PANASAN
007	DUWEK BUTER	015	KARANGNANGKA
008	PANDANAN	016	BLEGA
009	KARANG ENTANG	017	NYOR MANIS
010	JANTEH	018	ALASRAJA
011	DLEMER	019	KAJAN
012	KETETANG	3526060	KECAMATAN KONANG
013	MOROMBUH	001	GALIS DAJAH
014	SUMUR KUNING	002	DURIN BARAT
015	PAORAN	003	KANEGARAH
016	GUNUNG SERENG	004	BATOKABAN
3526040	KECAMATAN MODUNG	005	DURIN TIMUR
001	PANGPAJUNG	006	PAKES

DAFTAR KODE DAN NAMA DESA/KELURAHAN

Provinsi : [35] JAWA TIMUR

Kabupaten : [3526] BANGKALAN

Kode	Nama	Kode	Nama
3526060	KECAMATAN KONANG	3526080	KECAMATAN TANAH MERAH
007	BANDUNG	014	PETTONG
008	KONANG	015	LANDAK
009	SENASEN	016	RONGDURIN
010	CAMPOR	017	BATANGAN
011	SAMBIYAN	018	DLAMBAH DAJAH
012	CANGKARMAN	019	DLAMBA LAOK
013	GENTENG	020	MRECAH
3526070	KECAMATAN GALIS	021	BUDDAN
001	PEKADAN	022	POTER
002	KAJUANA	023	BASANA
003	PATERONGAN	3526090	KECAMATAN TRAGAH
004	GALIS	001	ALANG ALANG
005	PAKA'AN LAOK	002	KEMONENG
006	KRANGGAN TIMUR	003	SOKET LAOK
007	SEPARAH	004	BAJEMAN
008	PAKA'AN DAYA	005	TAMBIN
009	LONGKEK	006	SOKET DAYA
010	BANYUBUNIH	007	KETELENG
011	DALEMAN	008	JAAH
012	TELLOK	009	BANCANG
013	BLATERAN	010	MASARAN
014	KELBUNG	011	PACANGAN
015	TLAGAH	012	POCONG
016	LANTEK TIMUR	013	TRAGAH
017	LANTEK BARAT	014	KARANG LEMAN
018	BANJAR	015	DUKOTAMBIN
019	BANGPENDAH	016	JADDUNG
020	SADAH	017	BANYU BESE
021	SORPA	018	PAMORAH
3526080	KECAMATAN TANAH MERAH	3526100	KECAMATAN SOCAH
001	PACENTAN	001	JUNGANYAR
002	BAIPAJUNG	002	SOCAH
003	TANAH MERAH LAOK	003	BULUH
004	KRANGGAN BARAT	004	JADDIH
005	PANGELEYAN	005	SANGGRA AGUNG
006	PADURUNGAN	006	PARSEH
007	PETRAH	007	BILAPORAH
008	TANAH MERAH DAJAH	008	KELEYAN
009	DUMAJAH	009	PETAONAN
010	PATEMON	010	DAKIRING
011	TLOMAR	011	PERNAJUJ
012	KENDABAN	3526110	KECAMATAN BANGKALAN
013	JANGKAR	001	UJUNG PIRING

DAFTAR KODE DAN NAMA DESA/KELURAHAN

Provinsi : [35] JAWA TIMUR

Kabupaten : [3526] BANGKALAN

Kode	Nama	Kode	Nama
3526110	KECAMATAN BANGKALAN	3526130	KECAMATAN AROSBAYA
002	SEMBILANGAN	018	TAMBEGAN
003	KRAMAT	3526140	KECAMATAN GEGER
004	MERTAJASAH	001	TOGUBANG
005	MLAJAH	002	LERPAK
006	KEMAYORAN	003	GEGER
007	PANGERANAN	004	BATOBELLA
008	DEMANGAN	005	TEGERPRIYAH
009	KRATON	006	CAMPOR
010	PEJAGAN	007	KOMPOL
011	BANCARAN	008	KAMPAK
012	SABIYAN	009	KOMBANGAN
013	GEBANG	010	DABUNG
3526120	KECAMATAN BURNEH	011	KATOL BARAT
001	JAMBU	012	BANYONENG LAOK
002	LANGKAP	013	BANYONENG DAJAH
003	BURNEH	3526150	KECAMATAN KOKOP
004	BENANGKAH	001	LEMBUNG GUNUNG
005	ALAS KEMBANG	002	AMPARAAN
006	BINOH	003	KOKOP
007	PERRENG	004	TLOKOH
008	PANGOLANGAN	005	DURJAN
009	SOBIH	006	MANO'AN
010	TONJUNG	007	MANDUNG
011	KAPOR	008	BANDANG LAOK
012	AROK	009	TRAMOK
3526130	KECAMATAN AROSBAYA	010	KATOL TIMUR
001	PANDAN LANJANG	011	BANDA SOLEH
002	BATONAONG	012	DUPOK
003	GLAGGA	013	BATOKOROGAN
004	OMBUL	3526160	KECAMATAN TANJUNGBUMI
005	BALUNG	001	PLANGGIRAN
006	LAJING	002	TAGUNGGUH
007	TENGGKET	003	BANDANG DAYA
008	AROSBAYA	004	BUNGKENG
009	KARANG DUWAK	005	LARANGAN TIMUR
010	DLEMER	006	TAMBAK POCOK
011	MANGKON	007	BUMI ANYAR
012	BERBELUK	008	PASESEH
013	CENDAGAH	009	TELAGA BIRU
014	KARANG PAO	010	TANJUNG BUMI
015	MAKAM AGUNG	011	MACAJAH
016	PLAKARAN	012	TLANGO
017	BUDURAN	013	BANYU SANGKAH

DAFTAR KODE DAN NAMA DESA/KELURAHAN

Provinsi : [35] JAWA TIMUR

Kabupaten : [3526] BANGKALAN

Kode	Nama
3526160	KECAMATAN TANJUNGBUMI
014	AENGTABAR
3526170	KECAMATAN SEPULU
001	KLAPAYAN
002	BANGSEREH
003	KELBUNG
004	SAPLASAH
005	GUNELAP
006	TANAGURA TIMUR
007	TANAGURA BARAT
008	BANYIOR
009	KLABETAN
010	GANGSEYAN
011	MANERON
012	SEPULUH
013	PRANCAK
014	LABUHAN
015	LEMBUNG PASESER
3526180	KECAMATAN KLAMPIS
001	TOLBUK
002	RA'AS
003	MUARAH
004	POLONGAN
005	KARANG ASEM
006	BANTEAN
007	BRAGANG
008	LERGUNONG
009	PANYAKSAGAN
010	LARANGAN GLINTONG
011	MANONGGAL
012	LARANGAN SORJAN
013	TENGGUN DAYA
014	BULUNG
015	TROGAN
016	KO'OL
017	TOBADDUNG
018	MRANDUNG
019	BULUK AGUNG
020	BATOR
021	KLAMPIS BARAT
022	KLAMPIS TIMUR

DAFTAR KODE DAN NAMA DESA/KELURAHAN

Provinsi : [35] JAWA TIMUR

Kabupaten : [3527] SAMPANG

Kode	Nama	Kode	Nama
3527010	KECAMATAN SRESEH	3527030	KECAMATAN SAMPANG
001	NOREH	011	PANGGUNG
002	LABUHAN	012	BARUH
003	TAMAN	013	TAMAN SAREH
004	SRESEH	014	PEKALONGAN
005	DISANAH	015	TANGGUMONG
006	MARPARAN	016	KAMONING
007	KLOBUR	017	BANYUMAS
008	LABANG	018	PANGELEN
009	BUNDAH	3527040	KECAMATAN CAMPLONG
010	BANGSAH	001	TADDAN
011	PLASAH	002	BANJAR TALELA
012	JUNOK	003	TAMBAAN
3527020	KECAMATAN TORJUN	004	PRAJJAN
007	DULANG	005	DHARMA CAMPLONG
008	PATARONGAN	006	BATU KARANG
009	PANGONGSEAN	007	SEJATI
010	KRAMPON	008	DHARMA TANJUNG
011	BRINGIN NONGGAL	009	RABASAN
012	TORJUN	010	BANJAR TABULU
013	PATAPAN	011	ANGGERSEK
014	JERUK POROT	012	MADUPAT
015	KODAK	013	PAMOLAAN
016	KANJAR	014	PLAMPAAN
017	KARA	3527050	KECAMATAN OMBEN
018	TANA MERA	001	KEBUN SAREH
3527021	KECAMATAN PANGARENGAN	002	KARANG NANGGER
001	PANGARENGAN	003	NAPOLAOK
002	APAAN	004	ASTAPAH
003	GULBUNG	005	GERSEMPAL
004	PANYERANGAN	006	METENG
005	PACANGGAAN	007	MADULANG
006	RAGUNG	008	KAMONDUNG
3527030	KECAMATAN SAMPANG	009	TAMBAK
001	PULAU MANDANGIN	010	TEMORAN
002	AENG SAREH	011	OMBEN
003	POLAGAN	012	SOGIYAN
004	BANYUANYAR	013	NAPO DAYA
005	GUNUNG MADDAH	014	JRANGOAN
006	RONG TENGAH	015	ANGSOKAH
007	KARANG DALEM	016	RAPALAOK
008	GUNUNG SEKAR	017	RONGDALEM
009	DALPENANG	018	PANDAN
010	PASEYAN	019	RAPA DAYA

DAFTAR KODE DAN NAMA DESA/KELURAHAN

Provinsi : [35] JAWA TIMUR

Kabupaten : [3527] SAMPANG

Kode	Nama	Kode	Nama
3527050	KECAMATAN OMBEN	3527080	KECAMATAN TAMBELANGAN
020	KARANG GAYAM	008	SOMBER
3527060	KECAMATAN KEDUNGUNG	009	BANJAR BILLAH
001	KRAMAT	010	BIREM
002	KOMIS	3527090	KECAMATAN BANYUATES
003	BANYUKAPAH	001	OLOR
004	RABASAN	002	PLANGGARAN BARAT
005	ROHAYU	003	PLANGGARAN TIMUR
006	MUKTESAREH	004	TOLANG
007	BAJRASOKAH	005	LAR LAR
008	NYELOH	006	TLAGAH
009	BANJAR	007	NAGASAREH
010	OMBUL	008	TAPAAAN
011	PAJERUAN	009	TEROSAN
012	KEDUNGUNG	010	ASEM JARAN
013	BATOPORO BARAT	011	KEMBANG JERUK
014	BATOPORO TIMUR	012	MORBATOH
015	GUNUNG ELEH	013	MONTOR
016	DALEMAN	014	TEBANAH
017	PASARENAN	015	NEPA
018	PALENGGIYAN	016	BATIOH
3527070	KECAMATAN JRENGIK	017	MASARAN
001	MARGANTOKO	018	BANYUATES
002	ASEM NONGGAL	019	JATRA TIMUR
003	MAJANGAN	020	TRAPANG
004	KALANGAN PRAO	3527100	KECAMATAN ROBATAL
005	ASEM RAJA	001	BAPELLE
006	PLAKARAN	009	LEPELLE
007	BUKER	010	ROBATAL
008	BANCELOK	011	SAWAH TENGAH
009	MLAKA	012	TORJUNAN
010	JUNGKARANG	013	TRAGIH
011	KOTAH	014	JELGUNG
012	JRENGIK	015	GUNUNG RANCAK
013	TAMAN	016	PANDIYANGAN
014	PANYEPEN	3527101	KECAMATAN KARANG PENANG
3527080	KECAMATAN TAMBELANGAN	001	BLUURAN
001	BATORASANG	002	TLAMBAH
002	KARANG ANYAR	003	GUNUNG KESAN
003	SAMARAN	004	KARANG PENANG ONJUR
004	BERINGIN	005	BULMATET
005	MAMBULU BARAT	006	POREH
006	BARUNG GAGAH	007	KARANG PENANG OLOH
007	TAMBELANGAN	3527110	KECAMATAN KETAPANG
		001	PAOPALE LAOK

DAFTAR KODE DAN NAMA DESA/KELURAHAN

Provinsi : [35] JAWA TIMUR

Kabupaten : [3527] SAMPANG

Kode	Nama
3527110	KECAMATAN KETAPANG
002	BUNTEN BARAT
003	BUNTEN TIMUR
004	PANCOR
005	KARANG ANYAR
006	PANGEREMAN
007	BIRA BARAT
008	KETAPANG TIMUR
009	KETAPANG DAYA
010	KETAPANG LAOK
011	KETAPANG BARAT
012	PAOPALE DAYA
013	RABIYAN
014	BANYUSOKAH
3527120	KECAMATAN SOKOBANAH
001	TOBAI BARAT
002	TOBAI TENGAH
003	TOBAI TIMUR
004	BIRA TENGAH
005	BIRA TIMUR
006	SOKOBANAH LAOK
007	TAMBERU LAOK
008	TAMBERU DAYA
009	SOKOBANAH TENGAH
010	SOKOBANAH DAYA
011	TAMBERU BARAT
012	TAMBERU TIMUR

DAFTAR KODE DAN NAMA DESA/KELURAHAN

Provinsi : [35] JAWA TIMUR

Kabupaten : [3528] PAMEKASAN

Kode	Nama	Kode	Nama
3528010	KECAMATAN TLANAKAN	3528030	KECAMATAN GALIS
001	DABUAN	003	LEMBUNG
002	TERRAK	004	GALIS
003	MANGGAR	005	BULAY
004	BANDARAN	006	TOBUNGAN
005	KRAMAT	007	PAGENDINGAN
006	AMBAT	008	PONTEH
007	TLANAKAN	009	POLAGAN
008	BRANTA PASISIR	010	ARTODUNG
009	BRANTA TINGGI	3528040	KECAMATAN LARANGAN
010	TLESA	001	PELTONG
011	LARANGAN TOKOL	002	TRASAK
012	CEGUK	003	TENTENAN BARAT
013	PANGLEGUR	004	TENTENAN TIMUR
014	GUGUL	005	GRUJUGAN
015	BUKEK	006	BLUMBUNGAN
016	LARANGAN SLAMPAR	007	LARANGAN LUAR
017	TARO'AN	008	LARANGAN DALAM
3528020	KECAMATAN PADEMAWU	009	PANAGUAN
001	BADDURIH	010	MON TOK
002	PAGAGAN	011	KADUARA BARAT
003	MAJUNGAN	012	LANCAR
004	PADELEGAN	013	TARABAN
005	TANJUNG	014	DUKUH TIMUR
006	PADEMAWU TIMUR	3528050	KECAMATAN PAMEKASAN
007	JARIN	001	TEJAH BARAT
008	PREKBUN	002	TEJAH TIMUR
009	SOPA'AH	003	JALMAK
010	BUDDIH	004	LADEN
011	DURBUK	005	PANEMPAN
012	SUMEDANGAN	006	KANGENAN
013	PADEMAWU BARAT	007	PATEMON
014	BUNDER	008	BARURAMBAT KOTA
015	DASOK	009	PARTEKER
016	MURTAJIH	010	JUNGCANGCANG
017	LEMPER	011	BETTET
018	BARURAMBAT TIMUR	012	NYLABU LAOK
019	LAWANGAN DAYA	013	NYLABU DAYA
020	BUDDAGAN	014	BUGIH
021	TAMBUNG	015	GLADAK ANYAR
022	SENTOL	016	KOLPAJUNG
3528030	KECAMATAN GALIS	017	KOWEL
001	KONANG	018	TORONAN
002	PANDAN	3528060	KECAMATAN PROPPA
		001	GRO'OM

DAFTAR KODE DAN NAMA DESA/KELURAHAN

Provinsi : [35] JAWA TIMUR

Kabupaten : [3528] PAMEKASAN

Kode	Nama	Kode	Nama
3528060	KECAMATAN PROPO	3528080	KECAMATAN PEGANTENAN
002	BATUKALANGAN	004	BULANGAN TIMUR
003	CANDIBURUNG	005	BULANGAN BRANTA
004	TOKET	006	BULANGAN BARAT
005	KARANGANYAR	007	PALESANGGAR
006	SAMIRAN	008	PEGANTENAN
007	PANGTONGGAL	009	TEBUL TIMUR
008	SRAMBAH	010	TEBUL BARAT
009	BADUNG	011	AMBENDER
010	TATTANGO	012	PASANGGAR
011	PANGBATOK	013	TANJUNG
012	PANAGUAN	3528090	KECAMATAN KADUR
013	CAMPOR	001	PAMAROH
014	JAMBRINGIN	002	PAMOROH
015	PROPO	003	BANGKES
016	MAPPER	004	KADUR
017	PANGLEMAH	005	BUNGBARUH
018	BILLA'AN	006	SOKOLELAH
019	TLANGO	007	GAGAH
020	KODIK	008	KERTAGENA LAOK
021	LENTENG	009	KERTAGENA TENGAH
022	SAMATAN	010	KERTAGENA DAYA
023	KLAMPAR	3528100	KECAMATAN PAKONG
024	RANG PERANG LAOK	001	BICORONG
025	PANGURAYAN	002	KLOMPANG BARAT
026	BANYUBULU	003	KLOMPANG TIMUR
027	RANG PERANG DAYA	004	BAJANG
3528070	KECAMATAN PALENGAAN	005	CENLECE
001	BANYUPELLE	006	BANBAN
002	REK KERREK	007	SOMALANG
003	ANGSANAH	008	PALALANG
004	AKKOR	009	SEDDUR
005	LARANGAN BADUNG	010	PAKONG
006	PANAAN	011	BANDUNGAN
007	POTOAN LAOK	012	LEBBEK
008	POTOAN DAJA	3528110	KECAMATAN WARU
009	KACOK	001	SUMBER WARU
010	ROMBUH	002	BAJUR
011	PALENGAAN LAOK	003	RAGANG
012	PALENGAAN DAJA	004	TAMPOJUNG TENGGINA
3528080	KECAMATAN PEGANTENAN	005	TAMPOJUNG TENGAH
001	PLAKPAK	006	TAMPOJUNG GUWA
002	BULANGAN HAJI	007	TAMPOJUNG PREGI
003	TALAGAH	008	SANA LAOK

DAFTAR KODE DAN NAMA DESA/KELURAHAN

Provinsi : [35] JAWA TIMUR

Kabupaten : [3528] PAMEKASAN

Kode	Nama
3528110	KECAMATAN WARU
009	WARU TIMUR
010	WARU BARAT
011	TLONTOARES
012	TEGANGSER LAOK
3528120	KECAMATAN BATU MARMAR
001	PANGERREMAN
002	BUJUR BARAT
003	BUJUR TENGAH
004	BUJUR TIMUR
005	PONJANAN TIMUR
006	PONJANAN BARAT
007	LESONG LAOK
008	BANGSEREH
009	BLABAN
010	TAMBERU
011	BATUBINTANG
012	LESONG DAJA
013	KAPONG
3528130	KECAMATAN PASEAN
001	SANA TENGAH
002	SANA DAJA
003	DEMPO BARAT
004	DEMPO TIMUR
005	BINDANG
006	BATUKERBUY
007	TLONTORAJA
008	TAGANGSER DAJA
009	SOTABAR

DAFTAR KODE DAN NAMA DESA/KELURAHAN

Provinsi : [35] JAWA TIMUR

Kabupaten : [3529] SUMENEP

Kode	Nama	Kode	Nama
3529010	KECAMATAN PRAGAAN	3529030	KECAMATAN SARONGGI
001	KADUARA TIMUR	008	KEBUNDADAP TIMUR
002	SENDANG	009	KEBUNDADAP BARAT
003	ROMBASAN	010	SAROKA
004	SENTOL LAOK	011	NAMBAKOR
005	LARANGAN PERENG	012	MUANGAN
006	SENTOL DAYA	013	TALANG
007	PAKAMBAN DAYA	014	KAMBINGAN TIMUR
008	PAKAMBAN LAOK	3529040	KECAMATAN GILIGENTENG
009	JADDUNG	001	GALIS
010	PRAGAAN LAOK	002	GEDUGAN
011	PRAGAAN DAYA	003	BRINGSANG
012	PRENDUAN	004	AENGANYAR
013	AENGPANAS	005	LOMBANG
014	KARDULUK	006	JATE
3529020	KECAMATAN BLUTO	007	BANBARU
001	GULUKMANJUNG	008	BANMALENG
002	KAPEDI	3529050	KECAMATAN TALANGO
003	PAKANDANGAN BARAT	001	PADIKE
004	PAKANDANGAN TENGAH	002	CABBIYA
005	PAKANDANGAN SANGRA	003	ESSANG
006	AENGDAKE	004	KOMBANG
007	AENGBAJA KENEK	005	POTERAN
008	BLUTO	006	PALASA
009	LOBUK	007	GAPURANA
010	BUNGBUNGAN	008	TALANGO
011	MASARAN	3529060	KECAMATAN KALIANGET
012	PALONGAN	001	PINGGIRPAPAS
013	AENGBAJA RAJA	002	KARANG ANYAR
014	KARANG CEMPAKA	003	MARENGAN LAOK
015	SERA TIMUR	004	KERTASADA
016	SERA TENGAH	005	KALIMO'OK
017	SERA BARAT	006	KALIANGET BARAT
018	GILANG	007	KALIANGET TIMUR
019	ERRABU	3529070	KECAMATAN KOTA SUMENEP
020	GING GING	005	KOLOR
3529030	KECAMATAN SARONGGI	006	PABIAN
001	AENGTONGTONG	007	MARENGAN DAYA
002	JULUK	008	KACONGAN
003	SARONGGI	009	PABERASAN
004	TANAH MERAH	010	PARSANGA
005	LANGSAR	011	BANGKAL
006	PAGARBATU	012	PANGARANGAN
007	TANJUNG	013	KEPANJIN
		014	PAJAGALAN

DAFTAR KODE DAN NAMA DESA/KELURAHAN

Provinsi : [35] JAWA TIMUR

Kabupaten : [3529] SUMENEP

Kode	Nama	Kode	Nama
3529070	KECAMATAN KOTA SUMENEP	3529090	KECAMATAN GANDING
015	BANGSELOK	008	BILAPORA TIMUR
016	KARANGDUAK	009	GANDING
017	PANDIAN	010	GADU TIMUR
018	PAMOLOKAN	011	GADU BARAT
019	KEBUNAN	012	KETAWANG LARANGAN
020	KEBUNAGUNG	013	KETAWANG DALEMAN
3529071	KECAMATAN BATUAN	014	KETAWANG KARAY
001	PATEAN	3529100	KECAMATAN GULUK GULUK
002	BABALAN	001	BAKEYONG
003	GEDUNGAN	002	PAYUDAN DUNDANG
004	GUNGGUNG	003	PORDAPOR
005	BATUAN	004	GULUK GULUK
006	TORBANG	005	KETAWANG LAOK
007	GELUGUR	006	PANANGGUNGAN
3529080	KECAMATAN LENTENG	007	BRAGUNG
001	BILAPORA REBA	008	TAMBUKO
002	MONCEK BARAT	009	PAYUDAN NANGGER
003	MONCEK TENGAH	010	PAYUDAN DALEMAN
004	MONCEK TIMUR	011	PAYUDAN KARANGSOKON
005	BANARESEP BARAT	012	BATUAMPAR
006	LEMBUNG BARAT	3529110	KECAMATAN PASONGSONGAN
007	LEMBUNG TIMUR	001	MONTORNA
008	BANARESEP TIMUR	002	PRANCAK
009	KAMBINGAN BARAT	003	CAMPAKA
010	TAROGAN	004	RAJUN
011	POREH	005	LEBENG TIMUR
012	CANGKRENG	006	LEBENG BARAT
013	MEDELAN	007	SODDARA
014	SENDIR	008	PASONGSONGAN
015	DARAMESTA	009	PANAONGAN
016	JAMBU	010	PADANGDANGAN
017	ELLAK DAYA	3529120	KECAMATAN AMBUNTEN
018	ELLAK LAOK	001	AMBUNTEN BARAT
019	LENTENG TIMUR	002	AMBUNTEN TENGAH
020	LENTENG BARAT	003	AMBUNTEN TIMUR
3529090	KECAMATAN GANDING	004	TAMBAAGUNG BARAT
001	KETAWANG PAREBAAN	005	TAMBAAGUNG TENGAH
002	BATAAL BARAT	006	TAMBAAGUNG ARES
003	BATAAL TIMUR	007	SOGIAN
004	ROMBIYA BARAT	008	KELES
005	ROMBIYA TIMUR	009	TAMBAAGUNG TIMUR
006	TALAGA	010	BUKABU
007	BILAPORA BARAT	011	CAMPOR BARAT

DAFTAR KODE DAN NAMA DESA/KELURAHAN

Provinsi : [35] JAWA TIMUR

Kabupaten : [3529] SUMENEP

Kode	Nama	Kode	Nama
3529120	KECAMATAN AMBUNTEN	3529150	KECAMATAN MANDING
012	CAMPOR TIMUR	011	MANDING TIMUR
013	BELUK ARES	3529160	KECAMATAN BATUPUTIH
014	BELUK KENEK	001	LARANGAN BARMA
015	BELUK RAJA	002	BATUPUTIH LAOK
3529130	KECAMATAN RUBARU	003	BATUPUTIH KENEK
001	BASOKA	004	AENGMERAH
002	MANDALA	005	TENGEDAN
003	KARANGNANGKA	006	JURUAN LAOK
004	PAKONDANG	007	JURUAN DAYA
005	MATANAIR	008	BADUR
006	TAMBAKSARI	009	GEDANG GEDANG
007	BANA SARE	010	BATUPUTIH DAYA
008	BUNBARAT	011	BANTELAN
009	KALEBENGAN	012	LARANGAN KERTA
010	RUBARU	013	BULAN
011	DUKO	014	SERGANG
3529140	KECAMATAN DASUK	3529170	KECAMATAN GAPURA
001	BATUBELAH BARAT	001	POJA
002	BATUBELAH TIMUR	002	BERAJI
003	KECER	003	KARANG BUDI
004	BATES	004	BABAN
005	BRINGIN	005	BATUDINDING
006	JELBUDAN	006	BANJAR BARAT
007	NYAPAR	007	BANJAR TIMUR
008	MANTAJUN	008	PALOKLOAN
009	DASUK LAOK	009	PANAGAN
010	DASUK TIMUR	010	GAPURA BARAT
011	DASUK BARAT	011	GERSIK PUTIH
012	KERTA TIMUR	012	GAPURA TENGAH
013	KERTA BARAT	013	MANDALA
014	SEMAAN	014	GAPURA TIMUR
015	SLOPENG	015	ANDULANG
3529150	KECAMATAN MANDING	016	LONGOS
001	KASENGAN	017	GRUJUGAN
002	LALANGON	3529180	KECAMATAN BATANG BATANG
003	TENONAN	001	TAMEDUNG
004	LANJUK	002	BATANGBATANG LAOK
005	GADDING	003	TOTOSAN
006	GIRING	004	BANUAJU BARAT
007	GUNUNG KEMBAR	005	BANUAJU TIMUR
008	JABA'AN	006	JENANGGER
009	MANDING LAOK	007	NYABAKAN TIMUR
010	MANDING DAYA	008	LOMBANG

DAFTAR KODE DAN NAMA DESA/KELURAHAN

Provinsi : [35] JAWA TIMUR

Kabupaten : [3529] SUMENEP

Kode	Nama	Kode	Nama
3529180	KECAMATAN BATANG BATANG	3529210	KECAMATAN GAYAM
009	BILANGAN	010	TAREBUNG
010	DAPENDA	3529220	KECAMATAN RAAS
011	LEGUNG TIMUR	001	KETUPAT
012	LEGUNG BARAT	002	JUNGKAT
013	JANGKONG	003	KAROPOH
014	NYABAKAN BARAT	004	KARANGNANGKA
015	BATANGBATANG DAYA	005	ALASMALANG
016	KOLPO	006	POTERAN
3529190	KECAMATAN DUNGKEK	007	BRAKAS
001	JADUNG	008	TONDUK
002	ROMBEN BARAT	009	GUWA GUWA
003	ROMBEN RANA	3529230	KECAMATAN SAPEKEN
004	ROMBEN GUNA	001	SABUNTAN
005	BICABI	002	PALIAT
006	DUNGKEK	003	SAPEKEN
007	LAPA LAOK	004	SASIL
008	LAPA DAYA	005	SEPANJANG
009	LAPA TAMAN	006	TANJUNGKIAOK
010	BUNGIN BUNGIN	007	PAGERUNGAN KECIL
011	BUNPENANG	008	PAGERUNGAN BESAR
012	TAMANSARE	009	SAKALA
013	CANDI	010	SADULANG
014	BANCAMARA	011	SAUR SAEBUS
015	BANRAAS	3529240	KECAMATAN ARJASA
3529200	KECAMATAN NONGGUNONG	001	BUDDI
001	SOKARAME PASESER	002	GELAMAN
002	SOKARAME TIMUR	003	PAJANANGGER
003	TANAHMERAH	010	SAWAHSUMUR
004	SOMBER	011	PASERAMAN
005	SONOK	012	KALINGANYAR
006	NONGGUNONG	013	ARJASA
007	ROSONG	014	DUKO
008	TALAGA	015	KOLO KOLO
3529210	KECAMATAN GAYAM	016	ANGKATAN
001	GAYAM	017	KALISANGKA
002	JAMBUIR	018	LAOK JANGJANG
003	PANCOR	019	BILIS BILIS
004	PRAMBANAN	020	SUMBERNANGKA
005	GENDANG TIMUR	021	KALIKATAK
006	KARANGTENGAH	022	ANGON ANGON
007	NYAMPLONG	023	SAMBAKATI
008	GENDANG BARAT	024	PANDEMAN
009	KALOWANG	025	PABIAN

DAFTAR KODE DAN NAMA DESA/KELURAHAN

Provinsi : [35] JAWA TIMUR

Kabupaten : [3529] SUMENEP

Kode	Nama
3529241	KECAMATAN KANGAYAN
001	SAOBI
002	KANGAYAN
003	TOERJEK
004	CANGKRAMAAN
005	TEMBAYANGAN
006	BATUPUTIH
007	DAANDUNG
008	TIMUR JANJANG
009	JUKONG JUKONG
3529250	KECAMATAN MASALEMBU
001	MASSALIMA
002	SUKAJERUK
003	KARAMIAN
004	MASAKAMBING

DAFTAR KODE DAN NAMA DESA/KELURAHAN

Provinsi : [35] JAWA TIMUR

Kabupaten : [3571] KEDIRI

Kode	Nama	Kode	Nama
3571010	KECAMATAN MOJOROTO	3571030	KECAMATAN PESANTREN
001	POJOK	011	BURENGAN
002	CAMPUREJO	012	TINALAN
003	TAMANAN	013	PAKUNDEN
004	BANJARMLATI	014	SINGONEGARAN
005	BANDAR KIDUL	015	JAMSAREN
006	LIRBOYO		
007	BANDAR LOR		
008	MOJOROTO		
009	SUKORAME		
010	BUJEL		
011	NGAMPEL		
012	GAYAM		
013	MRICAN		
014	DERMO		
3571020	KECAMATAN KOTA KEDIRI		
001	MANISRENGGO		
002	REJOMULYO		
003	NGRONGGO		
004	KALIOMBO		
005	KAMPUNG DALEM		
006	SETONO PANDE		
007	RINGIN ANOM		
008	PAKELAN		
009	SETONO GEDONG		
010	KEMASAN		
011	JAGALAN		
012	BANJARAN		
013	NGADIREJO		
014	DANDANGAN		
015	BALOWERTI		
016	POCANAN		
017	SEMAMPIR		
3571030	KECAMATAN PESANTREN		
001	BLABAK		
002	BAWANG		
003	BETET		
004	TOSAREN		
005	BANARAN		
006	NGLETIH		
007	TEMPUREJO		
008	KETAMI		
009	PESANTREN		
010	BANGSAL		

DAFTAR KODE DAN NAMA DESA/KELURAHAN

Provinsi : [35] JAWA TIMUR

Kabupaten : [3572] BLITAR

Kode	Nama
3572010	KECAMATAN SUKOREJO
001	TLUMPU
002	KARANGSARI
003	TURI
004	BLITAR
005	SUKOREJO
006	PAKUNDEN
007	TANJUNGSARI
3572020	KECAMATAN KEPANJENKIDUL
001	KEPANJENKIDUL
002	KEPANJENLOR
003	KAUMAN
004	BENDO
005	TANGGUNG
006	SENTUL
007	NGADIREJO
3572030	KECAMATAN SANANWETAN
001	REMBANG
002	KLAMPOK
003	PLOSOKEREP
004	KARANGTENGAH
005	SANANWETAN
006	BENDOGERIT
007	GEDOG

DAFTAR KODE DAN NAMA DESA/KELURAHAN

Provinsi : [35] JAWA TIMUR

Kabupaten : [3573] MALANG

Kode	Nama	Kode	Nama
3573010	KECAMATAN KEDUNGKANDANG	3573040	KECAMATAN BLIMBING
001	ARJOWINANGUN	007	BLIMBING
002	TLOGOWARU	008	PURWODADI
003	WONOKOYO	009	POLOWIJEN
004	BUMIAYU	010	ARJOSARI
005	BURING	011	BALEARJOSARI
006	MERGOSONO	3573050	KECAMATAN LOWOKWARU
007	KOTALAMA	001	MERJOSARI
008	KEDUNGKANDANG	002	DINOYO
009	SAWOJAJAR	003	SUMBERSARI
010	MADYOPURO	004	KETAWANGGEDE
011	LESANPURO	005	JATIMULYO
012	CEMOROKANDANG	006	LOWOKWARU
3573020	KECAMATAN SUKUN	007	TULUSREJO
001	KEBONSARI	008	MOJOLANGU
002	GADANG	009	TUNJUNGSEKAR
003	CIPTOMULYO	010	TASIKMADU
004	SUKUN	011	TUNGGULWULUNG
005	BANDUNGREJOSARI	012	TLOGOMAS
006	BAKALAN KRAJAN		
007	MULYOUREJO		
008	BANDULAN		
009	TANJUNGREJO		
010	PISANG CANDI		
011	KARANG BESUKI		
3573030	KECAMATAN KLOJEN		
001	KASIN		
002	SUKOHARJO		
003	KIDUL DALEM		
004	KAUMAN		
005	BARENG		
006	GADINGKASRI		
007	ORO ORO DOWO		
008	KLOJEN		
009	RAMPAL CELAKET		
010	SAMAAN		
011	PENANGGUNGAN		
3573040	KECAMATAN BLIMBING		
001	JODIPAN		
002	POLEHAN		
003	KESATRIAN		
004	BUNULREJO		
005	PURWANTORO		
006	PANDANWANGI		

DAFTAR KODE DAN NAMA DESA/KELURAHAN

Provinsi : [35] JAWA TIMUR
Kabupaten : [3574] PROBOINGGO

Kode	Nama
3574010	KECAMATAN KADEMANGAN
001	TRIWUNG KIDUL
002	KADEMANGAN
003	POHSANGIT KIDUL
007	PILANG
008	TRIWUNG LOR
009	KETAPANG
3574011	KECAMATAN KEDOPOK
001	SUMBER WETAN
002	KARENG LOR
003	KEDOPOK
004	JREBENG KULON
005	JREBENG WETAN
006	JREBENG LOR
3574020	KECAMATAN WONOASIH
001	WONOASIH
002	JREBENG KIDUL
003	PAKISTAJI
004	KEDUNGGALENG
005	KEDUNGASEM
006	SUMBERTAMAN
3574030	KECAMATAN MAYANGAN
005	WIROBORANG
006	JATI
009	SUKABUMI
010	MANGUNHARJO
011	MAYANGAN
3574031	KECAMATAN KANIGARAN
001	CURAHGRINTING
002	KANIGARAN
003	KEBONSARI WETAN
004	SUKOHARJO
005	KEBONSARI KULON
006	TISNONEGARAN

DAFTAR KODE DAN NAMA DESA/KELURAHAN

Provinsi : [35] JAWA TIMUR

Kabupaten : [3575] PASURUAN

Kode	Nama
3575010	KECAMATAN GADINGREJO
001	KRAPYAKREJO
002	BUKIR
003	SEBANI
004	GENTONG
008	GADINGREJO
009	PETAHUNAN
010	RANDUSARI
011	KARANGKETUG
3575020	KECAMATAN PURWOREJO
001	POHJENTREK
002	WIROGUNAN
003	TEMBOKREJO
004	PURUTREJO
005	KEBONAGUNG
006	PURWOREJO
007	SEKARGADUNG
3575030	KECAMATAN BUGULKIDUL
002	BAKALAN
003	KRAMPYANGAN
004	BLANDONGAN
005	KEPEL
006	BUGULKIDUL
011	TAPAAAN
3575031	KECAMATAN PANGGUNGREJO
001	PETAMANAN
002	PEKUNCEN
003	BUGULLOR
004	KANDANGSAPI
005	BANGILAN
006	KEBONSARI
007	KARANGANYAR
008	TRAJENG
009	MAYANGAN
010	MANDARANREJO
011	PANGGUNGREJO
012	NGEMPLAKREJO
013	TAMBAAN

DAFTAR KODE DAN NAMA DESA/KELURAHAN

Provinsi : [35] JAWA TIMUR

Kabupaten : [3576] MOJOKERTO

Kode	Nama
3576010	KECAMATAN PRAJURIT KULON
001	SURODINAWAN
002	KRANGGAN
003	MLJI
004	PRAJURIT KULON
005	BLOOTO
006	MENTIKAN
007	KAUMAN
008	PULOREJO
3576020	KECAMATAN MAGERSARI
001	MERI
002	GUNUNG GEDANGAN
003	KEDUNDUNG
004	BALONGSARI
005	JAGALAN
006	SENTANAN
007	PURWOTENGAH
008	GEDONGAN
009	MAGERSARI
010	WATES

DAFTAR KODE DAN NAMA DESA/KELURAHAN

Provinsi : [35] JAWA TIMUR

Kabupaten : [3577] MADIUN

Kode	Nama
3577010	KECAMATAN MANGU HARJO
001	NAMBANGAN KIDUL
002	NAMBANGAN LOR
003	MANGUHARJO
004	PANGONGANGAN
005	WINONGO
006	MADIUN LOR
007	PATIHAN
008	NGEGONG
009	SOGATEN
3577020	KECAMATAN TAMAN
001	JOSENAN
002	KUNCEN
003	DEMANGAN
004	BANJAREJO
005	PANDEAN
006	KEJURON
007	TAMAN
008	MOJOREJO
009	MANISREJO
3577030	KECAMATAN KARTOHARJO
001	KARTOHARJO
002	ORO ORO OMBO
003	KLEGEN
004	KANIGORO
005	PILANGBANGO
006	REJOMULYO
007	SUKOSARI
008	TAWANGREJO
009	KELUN

DAFTAR KODE DAN NAMA DESA/KELURAHAN

Provinsi : [35] JAWA TIMUR

Kabupaten : [3578] SURABAYA

Kode	Nama	Kode	Nama
3578010	KECAMATAN KARANG PILANG	3578080	KECAMATAN SUKOLILO
001	WARUGUNUNG	007	MENUR PUMPUNGAN
002	KARANG PILANG	3578090	KECAMATAN MULYOOREJO
003	KEBRAON	001	MANYAR SABRANGAN
004	KEDURUS	002	MULYOOREJO
3578020	KECAMATAN JAMBANGAN	003	KEJAWEN PUTIH TAMBAK
001	PAGESANGAN	004	KALISARI
002	KEBONSARI	005	DUKUH SUTOREJO
003	JAMBANGAN	006	KALJUDAN
004	KARAH	3578100	KECAMATAN GUBENG
3578030	KECAMATAN GAYUNGAN	001	BARATAJAYA
001	DUKUH MENANGGAL	002	PUCANG SEWU
002	MENANGGAL	003	KERTAJAYA
003	GAYUNGAN	004	GUBENG
004	KETINTANG	005	AIRLANGGA
3578040	KECAMATAN WONOCOLO	006	MOJO
001	SIWALANKERTO	3578110	KECAMATAN WONOKROMO
002	JEMUR WONOSARI	001	SAWUNGGALING
003	MARGOREJO	002	WONOKROMO
004	BENDUL MERISI	003	JAGIR
005	SIDOSERMO	004	NGAGELREJO
3578050	KECAMATAN TENGGILIS MEJOYO	005	NGAGEL
001	KUTISARI	006	DARMO
002	KENDANGSARI	3578120	KECAMATAN DUKUH PAKIS
003	TENGGILIS MEJOYO	001	GUNUNGSARI
005	PANJANG JIWO	002	DUKUH PAKIS
3578060	KECAMATAN GUNUNG ANYAR	003	PRADAHKALI KENDAL
001	RUNGKUT MENANGGAL	004	DUKUH KUPANG
002	RUNGKUT TENGAH	3578130	KECAMATAN WIYUNG
003	GUNUNG ANYAR	001	BALAS KLUMPRIK
004	GUNUNG ANYAR TAMBAK	002	BABATAN
3578070	KECAMATAN RUNGKUT	003	WIYUNG
001	RUNGKUT KIDUL	004	JAJAR TUNGGAL
002	MEDOKAN AYU	3578140	KECAMATAN LAKARSANTRI
003	WONOREJO	001	BANGKINGAN
004	PENJARINGAN SARI	002	SUMUR WELUT
005	KEDUNG BARUK	003	LIDAH WETAN
006	KALI RUNGKUT	004	LIDAH KULON
3578080	KECAMATAN SUKOLILO	005	JERUK
001	NGIDEN JANGKUNGAN	006	LAKARSANTRI
002	SEMOLOWARU	3578141	KECAMATAN SAMBIKEREK
003	MEDOKAN SEMAMPIR	001	MADE
004	KEPUTIH	002	BRINGIN
005	GEBANG PUTIH	003	SAMBIKEREK
006	KLAMPIS NGASEM	004	LONTAR

DAFTAR KODE DAN NAMA DESA/KELURAHAN

Provinsi : [35] JAWA TIMUR

Kabupaten : [3578] SURABAYA

Kode	Nama	Kode	Nama
3578150	KECAMATAN TANDES	3578210	KECAMATAN KENJERAN
006	KARANGPOH	007	BULAK BANTENG
007	BALONGSARI	008	TAMBAK WEDI
009	MANUKAN WETAN	3578211	KECAMATAN BULAK
010	MANUKAN KULON	003	KENJERAN
011	BANJAR SUGIHAN	004	BULAK
013	TANDES	005	KEDUNG COWEK
3578160	KECAMATAN SUKO MANUNGGAL	006	SUKOLOLO BARU
001	PUTAT GEDE	3578220	KECAMATAN SIMOKERTO
002	SONO KWIJENAN	001	KAPASAN
003	SIMOMULYO	002	TAMBAKREJO
004	SUKO MANUNGGAL	003	SIMOKERTO
005	TANJUNGSARI	004	SIDODADI
006	SIMOMULYO BARU	005	SIMOLAWANG
3578170	KECAMATAN SAWAHAN	3578230	KECAMATAN SEMAMPIR
001	PAKIS	001	AMPEL
002	PUTAT JAYA	002	SIDOTOPO
003	BANYU URIP	003	PEGIRIAN
004	KUPANG KRAJAN	004	WONOKUSUMO
005	PETEMON	005	UJUNG
006	SAWAHAN	3578240	KECAMATAN PABEAN CANTIAN
3578180	KECAMATAN TEGALSARI	001	BONGKARAN
001	KEPUTRAN	002	NYAMPLUNGAN
002	DR. SUTOMO	003	KREMBANGAN UTARA
003	TEGALSARI	004	PERAK TIMUR
004	WONOREJO	005	PERAK UTARA
005	KEDUNGDORO	3578250	KECAMATAN BUBUTAN
3578190	KECAMATAN GENTENG	001	TEMBOK DUKUH
001	EMBONG KALIASIN	002	BUBUTAN
002	KETABANG	003	ALON-ALON CONTONG
003	GENTENG	004	GUNDIH
004	PENELEH	005	JEPARA
005	KAPASARI	3578260	KECAMATAN KREMBANGAN
3578200	KECAMATAN TAMBAKSARI	001	DUPAK
001	PACAR KELING	002	MOROKREMBANGAN
002	PACAR KEMBANG	003	PERAK BARAT
003	PLOSO	004	KEMAYORAN
004	TAMBAKSARI	005	KREMBANGAN SELATAN
005	RANGKAH	3578270	KECAMATAN ASEMROWO
006	GADING	003	ASEMROWO
007	KAPASMADYA BARU	006	GENTING KALIANAK
008	DUKUH SETRO	007	TAMBAK SARIO SO
3578210	KECAMATAN KENJERAN	3578280	KECAMATAN BENOWO
005	TANAH KALI KEDINDING	004	SEMEMI
006	SIDOTOPO WETAN	006	KANDANGAN
		007	TAMBAK OSO WILANGON

DAFTAR KODE DAN NAMA DESA/KELURAHAN

Provinsi : [35] JAWA TIMUR

Kabupaten : [3578] SURABAYA

Kode	Nama
3578280	KECAMATAN BENOWO
008	ROMOKALISARI
3578281	KECAMATAN PAKAL
001	BABAT JERAWAT
002	PAKAL
003	BENOWO
004	SUMBERREJO

DAFTAR KODE DAN NAMA DESA/KELURAHAN

Provinsi : [35] JAWA TIMUR

Kabupaten : [3579] BATU

Kode	Nama
3579010	KECAMATAN BATU
001	ORO-ORO OMBO
002	TEMAS
003	SISIR
004	NGAGLIK
005	PESANGGRAHAN
006	SONGGOKERTO
007	SUMBEREJO
008	SIDOMULYO
3579020	KECAMATAN JUNREJO
001	TLEKUNG
002	JUNREJO
003	MOJOREJO
004	TORONGREJO
005	BEJI
006	PENDEM
007	DADAPREJO
3579030	KECAMATAN BUMIAJI
001	PANDANREJO
002	BUMIAJI
003	BULUKERTO
004	GUNUNGSARI
005	PUNTEN
006	TULUNGREJO
007	SUMBERGONDO
008	GIRIPURNO
009	SUMBER BRANTAS

DAFTAR KODE DAN NAMA DESA/KELURAHAN

Provinsi : [36] BANTEN

Kabupaten : [3601] PANDEGLANG

Kode	Nama	Kode	Nama
3601010	KECAMATAN SUMUR	3601040	KECAMATAN CIKEUSIK
001	UJUNGJAYA	003	SUKAWARIS
002	TAMANJAYA	004	SUMURBATU
003	CIGORONDONG	005	UMBULAN
004	TUNGGALJAYA	006	SUKAMULYA
005	KERTAMUKTI	007	PARUNGKOKOSAN
006	KERTAJAYA	008	NANGGALA
007	SUMBERJAYA	009	RANCASENENG
3601020	KECAMATAN CIMANGGU	010	SUKASENENG
001	RANCAPINANG	011	CIKEUSIK
002	CIBADAK	012	LEUWIBALANG
003	BATUHIDEUNG	013	CURUGCIUNG
004	TUGU	014	CIKADONGDONG
005	KRAMATJAYA	3601050	KECAMATAN CIGEULIS
006	MANGKUALAM	001	BANYUASIH
007	PADASUKA	002	KARANGBOLONG
008	CIBURIAL	003	KARYABUANA
009	WARINGINKURUNG	004	KATUMBIRI
010	CIJARALANG	005	WARINGINJAYA
011	CIMANGGU	006	SINARJAYA
012	TANGKILSARI	007	CISEUREUHEUN
3601030	KECAMATAN CIBALIUNG	009	CIGEULIS
011	SUKAJADI	010	TARUMANAGARA
012	SUDIMANIK	3601060	KECAMATAN PANIMBANG
013	SORONGAN	007	MEKARJAYA
014	CURUG	008	GOMBONG
015	CIHANJUANG	009	PANIMBANGJAYA
016	CIBINGBIN	010	MEKARSARI
017	CIBALIUNG	011	CITEUREUP
018	MENDUNG	012	TANJUNGGAYA
019	MAHENDRA	3601061	KECAMATAN SOBANG
3601031	KECAMATAN CIBITUNG	001	CIMANIS
001	CITELUK	002	PANGKALAN
002	SINDANGKERTA	003	SOBANG
003	KIARAJANGKUNG	004	KUTAMEKAR
004	KUTAKARANG	005	BOJEN
005	CIKIRUH	006	KERTARAHARJA
006	MALANGNENGAH	007	TELUKLADA
007	CIKADU	008	BOJENWETAN
008	MANGLID	3601070	KECAMATAN MUNJUL
009	KIARAPAYUNG	003	LEBAK
010	CIKALONG	004	GUNUNGBATU
3601040	KECAMATAN CIKEUSIK	005	PANACARAN
001	TANJUNGAN	006	CURUGLANGLANG
002	CIKIRUHWETAN	007	MUNJUL

DAFTAR KODE DAN NAMA DESA/KELURAHAN

Provinsi : [36] BANTEN
Kabupaten : [3601] PANDEGLANG

Kode	Nama	Kode	Nama
3601070	KECAMATAN MUNJUL	3601100	KECAMATAN SAKETI
008	CIBITUNG	006	LANGENSARI
018	KOTADUKUH	008	MAJAU
019	PASANGGRAHAN	009	MEDALSARI
020	SUKASABA	010	SODONG
3601071	KECAMATAN ANGSANA	011	MEKARWANGI
001	CIPINANG	012	CIANDUR
002	KADUBADAK	013	SAKETI
004	CIKAYAS	014	KADUDAMPIT
005	SUMURLABAN	015	GIRIJAYA
006	PADAMULYA	016	WANAGIRI
007	PADAHERANG	017	PARIGI
008	KARANGSARI	018	TALAGASARI
009	ANGSANA	019	SINDANGHAYU
010	KRAMATMANIK	3601101	KECAMATAN CISATA
3601072	KECAMATAN SINDANGRESMI	001	KONDANGJAYA
001	PASIRLOA	002	KUBANGKONDANG
002	BOJONGMANIK	003	CISEREH
003	CAMPAKAWARNA	004	CIBARANI
004	CIODENG	005	RAWASARI
005	PASIRTENJO	006	PASIREURIH
006	SINDANGRESMI	007	KADURONYOK
007	PASIRLANCAR	008	CIHERANGJAYA
008	PASIRDURUNG	009	PALEMBANG
009	KADUMALATI	3601110	KECAMATAN PAGELARAN
3601080	KECAMATAN PICUNG	020	TEGALPAPAK
001	CIHERANG	021	MARGAGIRI
002	KOLELET	022	BAMA
003	CILILITAN	023	PAGELARAN
004	KADUPANDAK	024	SUKADAME
005	BUNGURCOPONG	025	BULAGOR
006	PASIRSEDANG	026	SURAKARTA
007	PASIRPANJANG	027	HARAPANKARYA
008	KADUBERA	029	MONTOR
009	GANGGAENG	030	KARTASANA
3601090	KECAMATAN BOJONG	031	SENANGSARI
001	GEREDUG	032	SINDANGLAYA
002	MEKARSARI	033	MARGASANA
003	CIJAKAN	3601111	KECAMATAN PATIA
004	CITUMENGGUNG	008	TURUS
005	CAHAYAMEKAR	009	PASIRGADUNG
006	BOJONG	010	PATIA
007	BANYUMAS	011	BABAKANKEUSIK
008	MANGGUNGJAYA	012	CIMOYAN
3601100	KECAMATAN SAKETI		
005	SUKALANGU		

DAFTAR KODE DAN NAMA DESA/KELURAHAN

Provinsi : [36] BANTEN

Kabupaten : [3601] PANDEGLANG

Kode	Nama	Kode	Nama
3601111	KECAMATAN PATIA	3601130	KECAMATAN JIPUT
013	IDAMAN	013	TENJOLAHANG
014	CIAWI	014	BABADSARI
015	SURIANEUN	015	JANAKA
016	RAHAYU	016	SUKAMANAH
017	SIMPANGTIGA	018	SIKULAN
3601112	KECAMATAN SUKARESMI	019	CITAMAN
001	SEUSEUPAN	020	JAYAMEKAR
002	KARYASARI	3601131	KECAMATAN CIKEDAL
003	PASIRKADU	001	KARYAUTAMA
004	PERDANA	002	TEGAL
005	SUKARESMI	003	CIPICUNG
006	KUBANGKAMPIL	004	KARYASARI
007	SIDAMUKTI	005	DAHU
008	CIBUNGUR	006	BABAKANLOR
009	WERU	007	MEKARJAYA
010	CIKUYA	008	PADAHAYU
3601120	KECAMATAN LABUAN	009	BANGKUYUNG
001	CIGONDANG	010	CENING
002	SUKAMAJU	3601140	KECAMATAN MENES
003	RANCATEUREUP	003	ALASWANGI
004	KALANGANYAR	004	TEGALWANGI
005	LABUAN	005	MENES
006	TELUK	006	KANANGA
007	BANYUMEKAR	007	CILABANBULAN
008	BANYUBIRU	008	SINDANGKARYA
009	CARINGIN	009	CIGANDENG
3601121	KECAMATAN CARITA	010	PURWARAJA
001	PEJAMBEN	012	MURUY
002	BANJARMASIN	013	KADUPAYUNG
003	TEMBONG	014	SUKAMANAH
004	SINDANGLAUT	015	RAMAYA
005	CARITA	3601141	KECAMATAN PULOSARI
006	SUKAJADI	001	BANJARNEGARA
007	SUKARAME	002	KADUHEJO
008	SUKANAGARA	003	KORANJI
009	KAWOYANG	004	SANGHIANGDENGDEK
010	CINOYONG	005	CILETUNG
3601130	KECAMATAN JIPUT	006	KARYAWANGI
007	BANYURESMI	007	BANJARWANGI
008	SALAPRAYA	008	SUKASARI
009	PAMARAYAN	009	SUKARAJA
010	SAMPANGBITUNG	3601150	KECAMATAN MANDALAWANGI
011	JIPUT	001	PANDAT
012	SUKACAI	002	CIKONENG

DAFTAR KODE DAN NAMA DESA/KELURAHAN

Provinsi : [36] BANTEN
Kabupaten : [3601] PANDEGLANG

Kode	Nama	Kode	Nama
3601150	KECAMATAN MANDALAWANGI	3601170	KECAMATAN BANJAR
003	GIRIPAWANA	011	PASIRAWI
004	NEMBOL	012	MOGANA
005	GUNUNGSARI	013	KADUBALE
006	KURUNGKAMBING	014	BANJAR
007	MANDALASARI	015	GUNUNGPUTRI
008	MANDALAWANGI	3601171	KECAMATAN KADUHEJO
009	PARI	001	BANJARSARI
010	SINARJAYA	002	SUKAMANA
011	SIRNAGALIH	003	PALURAHAN
012	CURUGLEMO	004	KADUGEMBLO
013	PANJANGJAYA	005	SUKASARI
014	CIKUMBUEUN	006	MANDALASARI
015	RAMEA	007	SANINTEN
3601160	KECAMATAN CIMANUK	008	BAYUMUNDU
008	KADUDODOL	009	CAMPAKA
009	GUNUNGDATAR	010	CIPUTRI
010	GUNUNGCEPU	3601172	KECAMATAN MEKARJAYA
011	SEKONG	001	RANCABUGEL
019	CIMANUK	002	WIRASINGA
020	BATUBANTAR	003	PAREANG
021	ROCEK	004	KADUBELANG
022	KADUMADANG	005	MEKARJAYA
023	DALEMBALAR	006	KADUJANGKUNG
024	KUPAHANDAP	007	MEDONG
025	KADUBUNGBANG	008	SUKAMULYA
3601161	KECAMATAN CIPEUCANG	3601180	KECAMATAN PANDEGLANG
001	CIKADUEUN	003	KADOMAS
002	KONCANG	004	BABAKAN KALANGANYAR
003	PASIRMAE	005	KABAYAN
004	PARUMASAN	006	PANDEGLANG
005	KADUGADUNG	3601181	KECAMATAN MAJASARI
006	PALANYAR	001	SUKARATU
007	BATURANJANG	002	KARATON
008	KALANGGUNUNG	003	CILAJA
009	CURUGBARANG	004	SARUNI
010	PASIREURIH	005	PAGERBATU
3601170	KECAMATAN BANJAR	3601190	KECAMATAN CADASARI
004	CIBEUREUM	017	CIKENTRUNG
005	CIBODAS	018	KAUNGCAANG
007	KADULIMUS	019	CIINJUK
008	BANDUNG	020	CADASARI
009	KADUMANEUH	021	TAPOS
010	CITALAHAB	022	TANAGARA
		023	KURUNGDAHU

DAFTAR KODE DAN NAMA DESA/KELURAHAN

Provinsi : [36] BANTEN

Kabupaten : [3601] PANDEGLANG

Kode	Nama
3601190	KECAMATAN CADASARI
024	PASIRPEUTEUY
025	KADUENGANG
026	KADUELA
027	KORANJI
3601191	KECAMATAN KARANGTANJUNG
005	KADUMERAK
006	PAGADUNGAN
007	CIGADUNG
010	JUHUT
3601192	KECAMATAN KORONCONG
001	PASIRJAKSA
002	BANGKONOL
003	TEGALONGOK
004	PASIRKARAG
005	PANIIS
006	SETRAJAYA
007	KARANGSETRA
008	PAKULURAN
009	KORONCONG
010	GERENDONG
011	AWILEGA
012	SUKAJAYA

DAFTAR KODE DAN NAMA DESA/KELURAHAN

Provinsi : [36] BANTEN

Kabupaten : [3602] LEBAK

Kode	Nama	Kode	Nama
3602010	KECAMATAN MALINGPING	3602021	KECAMATAN CIHARA
004	SUKAMANAH	003	CIHARA
005	MALINGPING SELATAN	004	KARANGKAMULYAN
006	CILANGKAHAN	005	PANYAUNGAN
007	PAGELARAN	006	MEKARSARI
008	KERSARATU	007	LEBAK PEUNDEUY
009	SUKARAJA	008	CITEPUSEUN
010	KADUJAJAR	009	BARUNAI
011	MALINGPING UTARA	3602030	KECAMATAN BAYAH
012	RAHONG	001	BAYAH BARAT
013	SANGHIANG	002	DARMASARI
014	BOLANG	003	SAWARNA
023	SUMBER WARAS	011	CIDIKIT
024	CIPEUNDEUY	012	BAYAH TIMUR
025	SENGHATI	013	CIMANCAK
3602011	KECAMATAN WANASALAM	014	SUWAKAN
001	MUARA	015	PASIRGOMBONG
002	WANASALAM	016	CISUREN
003	SUKATANI	017	PAMUBULAN
004	CIKEUSIK	018	SAWARNA TIMUR
005	BEJOD	3602031	KECAMATAN CILOGRANG
006	CIPEDANG	001	CIBARENO
007	CISARAP	002	CILOGRANG
008	PARUNGSARI	003	LEBAKTIPAR
009	CIPEUCANG	004	CIKATOMAS
010	PARUNG PANJANG	005	CIJENGKOL
011	KETAPANG	006	PASIRBUNGUR
012	CILANGKAP	007	CIKAMUNDING
013	KARANG PAMINDANGAN	008	GIRIMUKTI
3602020	KECAMATAN PANGGARANGAN	009	CIREUNDEU
006	SITUREGEN	010	GUNUNGBATU
007	SUKAJADI	3602040	KECAMATAN CIBEER
008	HEGARMANAH	001	CIKOTOK
009	PANGGARANGAN	002	CIBEER
010	MEKARJAYA	003	WARUNGBANTEN
011	SINDANGRATU	004	NEGLASARI
012	CIMANDIRI	005	MEKARSARI
016	GUNUNG GEDE	007	CIKADU
017	SOGONG	008	KUJANGJAYA
018	JATAKE	009	CISUNGSANG
019	CIBARENGKOK	010	HEGARMANAH
3602021	KECAMATAN CIHARA	011	CIHAMBALI
001	PONDOKPANJANG	012	SUKAMULYA
002	CIPARAHU	013	CITOREK TENGAH

DAFTAR KODE DAN NAMA DESA/KELURAHAN

Provinsi : [36] BANTEN

Kabupaten : [3602] LEBAK

Kode	Nama	Kode	Nama
3602040	KECAMATAN CIBEBER	3602060	KECAMATAN BANJARSARI
014	CITOREK TIMUR	012	CIRUJI
015	CITOREK KIDUL	013	CIBATURKEUSIK
016	KUJANGSARI	014	BENDUNGAN
017	SITUMULYA	015	KUMPAY
018	SINARGALIH	016	GUNUNGSARI
019	WANASARI	017	KADUHAK
020	GUNUNG WANGUN	018	LABANJAYA
021	CITOREK BARAT	019	UMBULJAYA
022	CIHERANG	020	KERTARAHAYU
023	CITOREK SABRANG	3602070	KECAMATAN CILELES
3602050	KECAMATAN CIJAKU	001	MEKARJAYA
001	KANDANGSAPI	002	PASINDANGAN
002	CIHUJAN	003	KUJANGSARI
003	CIAPUS	004	PARUNGKUJANG
005	CIJAKU	005	CIKAREO
006	MEKARJAYA	006	CILELES
007	CIPALABUH	007	MARGAMULYA
008	CIBEUREUM	008	CIPADANG
009	CIMENGA	009	DAROYON
010	SUKASENANG	010	PRABUGANTUNGAN
011	KAPUNDUHAN	011	GUMURUH
3602051	KECAMATAN CIGEMBLONG	012	BANJARSARI
001	PEUCANGPARI	3602080	KECAMATAN GUNUNG KENCANA
002	CIBUNGUR	001	GUNUNGKENDENG
003	CIKARET	002	CIMANYANGRAY
004	CIKADONGDONG	003	KERAMATJAYA
005	CIKARATUAN	004	BULAKAN
006	MUGIJAYA	005	CICARINGIN
007	CIGEMBLONG	006	CIAKAR
008	CIKATE	007	CISAMPANG
009	WANGUNJAYA	008	BOJONG KONENG
3602060	KECAMATAN BANJARSARI	009	CIGINGGANG
001	KERTARAHARJA	010	GUNUNG KENCANA
002	KERTA	011	SUKANEGARA
003	BOJONGJURUH	012	TANJUNGSARI INDAH
004	LEBAKKEUSIK	3602090	KECAMATAN BOJONGMANIK
005	LEUWIIPUH	007	KEBONCAU
006	TAMANSARI	008	CIMAYANG
007	CILEGONG ILIR	009	PARAKANBEUSI
008	CISAMPIH	010	BOJONGMANIK
009	JALUPANG GIRANG	011	MEKARMANIK
010	CIDAHU	014	KADURAHAYU
011	KEUSIK	015	HARJAWANA

DAFTAR KODE DAN NAMA DESA/KELURAHAN

Provinsi : [36] BANTEN

Kabupaten : [3602] LEBAK

Kode	Nama	Kode	Nama
3602090	KECAMATAN BOJONGMANIK	3602111	KECAMATAN SOBANG
016	MEKAR RAHAYU	005	CIPARASI
017	PASIR BITUNG	006	SINDANGLAYA
3602091	KECAMATAN CIRINTEN	007	SOBANG
001	PARAKANLIMA	008	SUKAJAYA
002	KADUDAMAS	009	HARIANG
003	DATAECAE	010	SUKARESMI
004	KAROYA	3602120	KECAMATAN CIPANAS
005	NANGERANG	006	PASIRHAUR
006	CIRINTEN	007	GIRILAYA
007	KARANGNUNGGAL	008	JAYAPURA
008	CEMPAKA	009	GIRIHARJA
009	BADUR	010	BINTANGSARI
010	CIBARANI	011	CIPANAS
3602100	KECAMATAN LEUWIDAMAR	013	LUHURJAYA
001	KANEKES	014	SIPAYUNG
002	NAYAGATI	015	BINTANGRESMI
003	BOJONG MENTENG	016	MALANGSARI
004	CISIMEUT	017	SUKASARI
005	MARGAWANGI	018	HAURGAJRUG
006	SANGKANWANGI	019	TALAGAHANG
007	JALUPANG MULYA	020	HARUMSARI
008	LEUWIDAMAR	3602121	KECAMATAN LEBAKGEDONG
009	CIBUNGUR	001	LEBAKGEDONG
010	LEBAK PARAHANG	002	LEBAKSITU
011	WANTISARI	003	CILADAEUN
012	CISIMEUT RAYA	004	BANJARSARI
3602110	KECAMATAN MUNCANG	005	LEBAKSANGKA
010	PASIREURIH	006	BANJAR IRIGASI
011	PASIRNANGKA	3602130	KECAMATAN SAJIRA
012	CIKARANG	001	MARAYA
013	CIMINYAK	002	MARGALUYU
014	LEUWICOO	003	SUKAMARGA
015	MUNCANG	004	SINDANGSARI
016	SUKANAGARA	005	SAJIRAMEKAR
017	SINDANGWANGI	006	SAJIRA
018	JAGARAKSA	007	SUKARAME
019	TANJUNGWANGI	008	CALUNGBUNGUR
020	MEKARWANGI	009	SUKAJAYA
021	GIRI JAGABAYA	010	PAJA
3602111	KECAMATAN SOBANG	011	MEKARSARI
001	SINARJAYA	012	PAJAGAN
002	CIROMPANG	013	PARUNGSARI
003	SUKAMAJU	014	BUNGUR MEKAR
004	MAJASARI		

DAFTAR KODE DAN NAMA DESA/KELURAHAN

Provinsi : [36] BANTEN

Kabupaten : [3602] LEBAK

Kode	Nama	Kode	Nama
3602130	KECAMATAN SAJIRA	3602160	KECAMATAN WARUNGGUNUNG
015	CIUYAH	010	PADASUKA
3602140	KECAMATAN CIMARGA	011	SUKARAJA
001	SARAGENI	012	JAGABAYA
002	JAYASARI	3602170	KECAMATAN CIBADAK
003	MARGATIRTA	001	TAMBAKBAYA
004	GUNUNG ANTEN	002	BOJONGLELES
005	SANGKAN MANIK	003	KADUAGUNG TIMUR
006	SUDAMANIK	004	KADUAGUNG BARAT
007	GIRIMUKTI	005	MALABAR
008	JAYAMANIK	006	PASAR KEONG
009	MARGALUYU	007	CIBADAK
010	SANGIANG JAYA	008	PANANCANGAN
011	TAMBAK	009	ASEM
012	MARGA JAYA	010	CISANGU
013	CIMARGA	011	BOJONGCAE
014	MEKAR JAYA	012	KADUAGUNG TENGAH
015	INTEN JAYA	013	MEKAR AGUNG
016	KARYA JAYA	014	ASEM MARGALUYU
017	MEKARMULYA	015	CIMENTENG JAYA
3602150	KECAMATAN CIKULUR	3602180	KECAMATAN RANGKASBITUNG
001	ANGGALAN	007	PASIR TANJUNG
002	MUARADUA	008	RANGKASBITUNG TIMUR
003	MUNCANGKOPONG	009	RANGKASBITUNG BARAT
004	TAMAN JAYA	010	MUARA CIUJUNG TIMUR
005	CURUGPANJANG	011	JATIMULYA
006	CIKULUR	012	CIMANGEUNGTEUNG
007	CIGOONG SELATAN	013	CITERAS
008	CIGOONG UTARA	014	MEKARSARI
009	SUMURBANDUNG	015	NAMENG
010	SUKAHARJA	016	KOLELET WETAN
011	SUKADAYA	017	SUKAMANAH
012	PARAGE	018	PABUARAN
013	PASIR GINTUNG	019	CIJORO PASIR
3602160	KECAMATAN WARUNGGUNUNG	020	CIJORO LEBAK
001	PASIRTANGKIL	021	MUARA CIUJUNG BARAT
002	SUKARENDAH	022	NARIMBANG MULIA
003	SELARAJA	3602181	KECAMATAN KALANGANYAR
004	WARUNGGUNUNG	001	CILANGKAP
005	CIBUAH	002	PASIR KUPA
006	BAROS	003	AWEH
007	SINDANGSARI	004	SUKAMEKARSARI
008	BANJARSARI	005	KALANGANYAR
009	CEMPAKA	006	SANGIANG TANJUNG

DAFTAR KODE DAN NAMA DESA/KELURAHAN

Provinsi : [36] BANTEN

Kabupaten : [3602] LEBAK

Kode	Nama
3602181	KECAMATAN KALANGANYAR
007	CIKATAPIS
3602190	KECAMATAN MAJA
008	CILANGKAP
009	PASIR KECAPI
012	MEKARSARI
013	SANGIANG
014	TANJUNG SARI
015	MAJA
016	CURUG BADAQ
017	PASIR KEMBANG
018	PADASUKA
019	GUBUGANCIBEUREUM
020	BINONG
021	SINDANGMULYA
022	BUYUT MEKAR
023	MAJA BARU
3602191	KECAMATAN CURUGBITUNG
001	GURADOG
002	CANDI
003	SEKARWANGI
004	CURUGBITUNG
005	CIBURUY
006	MAYAK
007	CILAYANG
008	CIPINING
009	CIDADAP
010	LEBAKASIH

DAFTAR KODE DAN NAMA DESA/KELURAHAN

Provinsi : [36] BANTEN

Kabupaten : [3603] TANGERANG

Kode	Nama	Kode	Nama
3603010	KECAMATAN CISOKA	3603021	KECAMATAN JAMBE
008	JEUNG JING	010	PASIR BARAT
009	CISOKA	3603030	KECAMATAN CIKUPA
010	SUKATANI	001	BUDI MULYA
011	CEMPAKA	002	BOJONG
012	KARANGHARJA	003	SUKA MULYA
013	CARENANG	004	CIKUPA
014	BOJONGLOA	005	DUKUH
015	CARINGIN	006	BITUNG JAYA
016	SELAPAJANG	007	BUNDER
017	CIBUGEL	008	SUKA DAMAI
3603011	KECAMATAN SOLEAR	009	PASIR JAYA
001	CIKASUNGKA	010	PASIR GADUNG
002	CIKUYA	011	TALAGA SARI
003	CIKAREO	012	TALAGA
004	CIREUNDEU	013	SUKA NAGARA
005	SOLEAR	014	CIBADAK
006	PASANGGRAHAN	3603040	KECAMATAN PANONGAN
007	MUNJUL	001	RANCA IYUH
3603020	KECAMATAN TIGARAKSA	002	MEKAR JAYA
001	CILELES	003	RANCA KALAPA
002	BANTAR PANJANG	004	PANONGAN
003	SODONG	005	SERDANG KULON
004	TAPOS	006	CIAKAR
013	MARGA SARI	007	MEKAR BAKTI
014	KADU AGUNG	008	PEUSAR
015	MATA GARA	3603050	KECAMATAN CURUG
016	TIGARAKSA	001	CURUG KULON
017	PETE	002	CURUG WETAN
018	TEGALSARI	003	SUKA BAKTI
019	PEMATANG	004	CUKANG GALIH
020	PASIR NANGKA	005	KADU JAYA
021	CISEREH	006	KADU
022	PASIR BOLANG	007	BINONG
3603021	KECAMATAN JAMBE	3603051	KECAMATAN KELAPA DUA
001	MEKARSARI	001	BOJONG NANGKA
002	DARU	002	CURUG SANGERENG
003	SUKA MANAH	003	PAKULONAN BARAT
004	TABAN	004	KELAPA DUA
005	ANCOL PASIR	005	BENCONGAN INDAH
006	RANCABUAYA	006	BENCONGAN
007	TIPARRAYA	3603060	KECAMATAN LEGOK
008	JAMBE	001	CIANGIR
009	KUTRUK	002	BABAT
		003	BOJONG KAMAL

DAFTAR KODE DAN NAMA DESA/KELURAHAN

Provinsi : [36] BANTEN
Kabupaten : [3603] TANGERANG

Kode	Nama	Kode	Nama
3603060	KECAMATAN LEGOK	3603121	KECAMATAN SINDANG JAYA
004	CIRARAB	007	BADAK ANOM
005	CARINGIN	3603130	KECAMATAN BALARAJA
006	BABAKAN	001	GEMBONG
007	KAMUNING	002	CANGKUDU
008	PALA SARI	003	SENTUL
009	SERDANG WETAN	004	SENTUL JAYA
010	RANCAGONG	005	TALAGASARI
011	LEGOK	006	BALA RAJA
3603070	KECAMATAN PAGEDANGAN	007	TOBAT
001	KARANG TENGAH	008	SUKA MURNI
002	MALANG NENGAH	015	SAGA
003	JATAKE	3603131	KECAMATAN JAYANTI
004	KADU SIRUNG	001	JAYANTI
005	SITU GADUNG	002	PASIR MUNCANG
006	PAGEDANGAN	003	SUMUR BANDUNG
007	CICALENGKA	004	CIKANDE
008	LENGKONG KULON	005	PASIR GINTUNG
009	CIJANTRA	006	PANGKAT
010	MEDANG	007	DANG DEUR
012	CIHUNI	008	PABUARAN
3603081	KECAMATAN CISAUK	3603132	KECAMATAN SUKAMULYA
001	MEKARWANGI	001	KUBANG
002	DANGDANG	002	PARAHU
003	SURADITA	003	SUKA MULYA
004	CISAUK	004	KALI ASIN
005	SAMPORA	005	MERAK
006	CIBOGO	006	BUNAR
3603120	KECAMATAN PASARKEMIS	007	BENDA
004	SUKAASIH	008	BUNI AYU
005	PASAR KEMIS	3603140	KECAMATAN KRESEK
006	SUKAMANTRI	001	KOPER
007	KUTA JAYA	002	PASIR AMPO
008	GELAM JAYA	003	PATRA SANA
009	KUTA BARU	004	RENGED
010	KUTA BUMI	005	TALOK
011	PANGADEGAN	006	JENKOL
012	SINDANG SARI	007	KEMUNING
3603121	KECAMATAN SINDANG JAYA	008	RANCA ILAT
001	WANA KERTA	011	KRESEK
002	SUKA HARJA	3603141	KECAMATAN GUNUNG KALER
003	SINDANG PANON	001	KANDA WATI
004	SINDANG JAYA	002	CIBETOK
005	SINDANG ASIH	003	TAMIANG
006	SINDANG SONO	004	CIPAEH

DAFTAR KODE DAN NAMA DESA/KELURAHAN

Provinsi : [36] BANTEN

Kabupaten : [3603] TANGERANG

Kode	Nama	Kode	Nama
3603141	KECAMATAN GUNUNG KALER	3603161	KECAMATAN KEMIRI
005	KEDUNG	006	KARANG ANYAR
006	ONYAM	007	LONTAR
007	GUNUNG KALER	3603162	KECAMATAN SUKADIRI
008	SIDOKO	001	BUARAN JATI
009	RANCA GEDE	002	GINTUNG
3603150	KECAMATAN KRONJO	003	KOSAMBI
002	BLUKBUK	004	MEKAR KONDANG
003	BAKUNG	005	PEKAYON
004	PASIR	006	SUKADIRI
005	CIRUMPAK	007	RAWA KIDANG
006	PAGEDANGAN UDIK	008	KARANG SERANG
007	PASILIAN	3603170	KECAMATAN RAJEG
008	PAGENJAHAN	002	JAMBU KARYA
016	MUNCUNG	003	DAON
017	KRONJO	004	SUKA TANI
018	PAGEDANGAN ILIR	005	MEKARSARI
3603151	KECAMATAN MEKAR BARU	006	SUKA SARI
001	GANDA RIA	007	RAJEGMULYA
002	KOSAMBI DALAM	008	RAJEG
003	KLUTUK	009	SUKA MANAH
004	MEKAR BARU	010	PANGARENGAN
005	WALIWIS	011	RANCA BANGO
006	CIJERUK	012	LEMBANG SARI
007	KEDAUNG	013	TANJAKAN
008	JENGGOT	014	TANJAKAN MEKAR
3603160	KECAMATAN MAUK	3603180	KECAMATAN SEPATAN
007	GUNUNG SARI	001	MEKAR JAYA
008	SASAK	002	KARET
009	KEDUNG DALEM	007	PONDOK JAYA
010	TEGAL KUNIR KIDUL	008	SEPATAN
011	JATI WARINGIN	009	PISANGAN JAYA
019	TEGAL KUNIR LOR	010	SARAKAN
020	BANYU ASIH	011	KAYU BONGKOK
021	MAUK TIMUR	012	KAYU AGUNG
022	MAUK BARAT	3603181	KECAMATAN SEPATAN TIMUR
023	KETAPANG	001	LEBAK WANGI
024	MARGA MULYA	002	KEDAUNG BARAT
025	TANJUNG ANOM	003	JATI MULYA
3603161	KECAMATAN KEMIRI	004	TANAH MERAH
001	LEGOK SUKAMAJU	005	SANGLANG
002	RANCA LABUH	006	GEMPOL SARI
003	KEMIRI	007	PONDOK KELOR
004	KELEBET	008	KAMPUNG KELOR
005	PATRA MANGGALA	3603190	KECAMATAN PAKUHAJI
		001	BUNISARI

DAFTAR KODE DAN NAMA DESA/KELURAHAN

Provinsi : [36] BANTEN
Kabupaten : [3603] TANGERANG

Kode	Nama
3603190	KECAMATAN PAKUHAJI
002	RAWA BONI
003	KIARA PAYUNG
004	GAGA
005	LAKSANA
006	BUARAN BAMBU
007	PAKU HAJI
008	PAKU ALAM
009	BUARAN MANGGA
010	SURYA BAHARI
011	SUKAWALI
012	KRAMAT
013	KALIBARU
014	KOHOD
3603200	KECAMATAN TELUKNAGA
001	BOJONG RENGED
002	KEBON CAU
003	TELUK NAGA
004	BABAKAN ASEM
005	KAMPUNG MELAYU TIMUR
006	KAMPUNG MELAYU BARAT
007	KAMPUNG BESAR
008	L E M O
009	TEGAL ANGUS
010	PANGKALAN
011	TANJUNG BURUNG
012	TANJUNG PASIR
013	MUARA
3603210	KECAMATAN KOSAMBI
001	RAWA RENGAS
002	RAWA BURUNG
003	BELIMBING
004	JATIMULYA
005	D A D A P
006	KOSAMBI TIMUR
007	KOSAMBI BARAT
008	CENGLONG
009	SALEMBARAN JATI
010	SALEMBARAN

DAFTAR KODE DAN NAMA DESA/KELURAHAN

Provinsi : [36] BANTEN

Kabupaten : [3604] SERANG

Kode	Nama	Kode	Nama
3604010	KECAMATAN CINANGKA	3604040	KECAMATAN PABUARAN
001	UMBUL TANJUNG	002	KADUBEUREUM
002	PASAURAN	003	PASANGGRAHAN
003	BANTARWANGI	004	PABUARAN
004	BANTARWARU	005	PANCANEGARA
005	BULAKAN	006	SINDANGHEULA
006	KARANG SURAGA	007	SINDANGSARI
007	CINANGKA	008	TALAGA WARNA
008	KUBANG BAROS	3604041	KECAMATAN GUNUNG SARI
009	RANCASANGGAL	001	CIHERANG
010	CIKOLELET	002	GUNUNGSARI
011	MEKARSARI	003	TAMIANG
012	SINDANGLAYA	004	SUKALABA
013	KAMASAN	005	KADU AGUNG
014	BAROS JAYA	006	LUWUK
3604020	KECAMATAN PADARINCANG	007	CURUG SULANJANA
001	CIBOJONG	3604050	KECAMATAN BAROS
002	KRAMATLABAN	001	SUKACAI
003	KADUBEUREUM	002	SUKAMENAK
004	PADARINCANG	003	TEJAMARI
005	BUGEL	004	PANYIRAPAN
006	KALUMPANG	005	TAMANSARI
007	CITASUK	006	SINDANGMANDI
008	BATUKUWUNG	007	CURUG AGUNG
009	CURUG GOONG	008	SUKAMANAH
010	CISAAT	009	PADASUKA
011	CIPAYUNG	010	SINARMUKTI
012	CIOMAS	011	SIDAMUKTI
013	BARUGBUG	012	BAROS
014	KADUKEMPONG	013	CISALAM
3604030	KECAMATAN CIOMAS	014	SUKA INDAH
001	UJUNGTEBU	3604060	KECAMATAN PETIR
002	CISITU	009	KADUGENEP
003	SIKETUG	010	PADASUKA
004	LEBAK	011	SANDING
005	CITAMAN	012	SINDANGSARI
006	PONDOK KAHURU	013	CIREUNDEU
007	SUKADANA	014	CIRANGKONG
008	SUKABARES	015	TAMBILUK
009	SUKARENA	016	MEKARBARU
010	CEMLANG	017	PETIR
011	PANYAUNGAN JAYA	018	NAGARA PADANG
3604040	KECAMATAN PABUARAN	019	KAMPUNG BARU
001	TANJUNGSARI	020	SEUAT

DAFTAR KODE DAN NAMA DESA/KELURAHAN

Provinsi : [36] BANTEN

Kabupaten : [3604] SERANG

Kode	Nama	Kode	Nama
3604060	KECAMATAN PETIR	3604091	KECAMATAN BANDUNG
021	SEUAT JAYA	002	MANDER
022	KUBANG JAYA	003	PANAMPING
023	BOJONG NANGKA	004	BANDUNG
3604061	KECAMATAN TUNJUNG TEJA	005	MALABAR
001	PANUNGGULAN	006	BLOKANG
002	SUKASARI	007	BABAKAN
003	BOJONG MENTENG	008	PRINGWULUNG
004	KAMUNING	3604100	KECAMATAN JAWILAN
005	BOJONG PANDAN	001	PAGINTUNGAN
006	BOJONG CATANG	002	CEMLANG
007	MALANGGAH	003	BOJOT
008	TUNJUNG JAYA	004	JAWILAN
009	PANCAREGANG	005	PASIRBUYUT
3604080	KECAMATAN CIKEUSAL	006	MAJASARI
001	PANYABRANGAN	007	PARAKAN
002	DAHU	008	KAREO
003	BANTAR PANJANG	009	JUNTI
004	KATULISAN	3604110	KECAMATAN KOPO
005	PANOSOGAN	001	NANGGUNG
006	CIKEUSAL	002	KOPO
007	SUKAMAJU	003	MEKARBARU
008	HARUNDANG	004	GARUT
009	GANDAYASA	005	RANCASUMUR
010	MONGPOK	006	CIDAHU
011	SUKARAME	007	NYOMPOK
012	CILAYANG	008	CARENANG UDIK
013	SUKARATU	009	BABAKAN JAYA
014	SUKAMENAK	010	GABUS
015	CIMAUNG	3604120	KECAMATAN CIKANDE
016	SUKARAJA	001	NAMBO UDIK
017	CILAYANG GUHA	002	SITUTERATE
3604090	KECAMATAN PAMARAYAN	003	CIKANDE
001	WIRANA	004	LEUWILIMUS
002	SANGIANG	005	PARIGI
003	DAMPING	006	SONGGOM JAYA
004	KEBON CAU	007	KOPER
005	PUDAR	008	KAMURANG
006	BINONG	009	BAKUNG
007	PAMARAYAN	010	GEMBOR UDIK
008	KAMPUNG BARU	011	JULANG
010	PASIRLIMUS	013	SUKATANI
011	PASIR KEMBANG	014	CIKANDE PERMAI
3604091	KECAMATAN BANDUNG	3604121	KECAMATAN KIBIN
001	PANGAWINAN	001	NAGARA

DAFTAR KODE DAN NAMA DESA/KELURAHAN

Provinsi : [36] BANTEN

Kabupaten : [3604] SERANG

Kode	Nama	Kode	Nama
3604121	KECAMATAN KIBIN	3604190	KECAMATAN MANCAK
002	CIJERUK	010	MANCAK
003	BARENGKOK	011	SIGEDONG
004	NAMBO ILIR	012	BATUKUDA
005	KIBIN	013	WINONG
006	TAMBAK	014	BALE KENCANA
007	CIAGEL	3604200	KECAMATAN ANYAR
008	KETOS	001	BANDULU
009	SUKAMAJU	002	SINDANGMANDI
3604130	KECAMATAN KRAGILAN	003	BANJARSARI
001	SILEBU	004	BUNIHARA
002	SUKAJADI	005	TANJUNGMANIS
003	PEMATANG	006	CIKONENG
004	KRAMATJATI	007	ANYAR
005	DUKUH	008	KOSAMBI RONYOK
006	UNDAR ANDIR	009	SINDANGKARYA
007	KENDAYAKAN	010	MEKARSARI
008	CISAIT	011	TAMBANG AYAM
009	SENTUL	012	GROGOL INDAH
010	KRAGILAN	3604210	KECAMATAN BOJONEGARA
011	TEGALMAJA	001	WANAKARTA
012	JERUKTIPIIS	002	KERTASANA
3604180	KECAMATAN WARINGINKURUNG	003	MANGKUNEGARA
001	SASAHAN	004	KARANGKEPUH
002	COKOPSULANJANA	005	LAMBANGSARI
003	TELAGA LUHUR	006	BOJONEGARA
004	BINANGUN	007	MARGAGIRI
005	KEMUNING	008	UKIRSARI
006	SUKABARES	009	PAKUNCEN
007	SAMBILAWANG	010	PENGARENGAN
008	MELATI	011	MEKAR JAYA
009	SAMPIR	3604211	KECAMATAN PULO AMPEL
010	WARINGINKURUNG	001	ARGAWANA
011	SUKADALEM	002	BANYUWANGI
3604190	KECAMATAN MANCAK	003	MARGASARI
001	CIKEDUNG	004	PULOAMPEL
002	CIWARNA	005	SUMURANJA
003	ANGSANA	006	KEDUNG SOKA
004	TALAGA	007	MANGUNREJA
005	BALEKAMBANG	008	SALIRA
006	LABUHAN	009	PULO PANJANG
007	SANGIANG	3604220	KECAMATAN KRAMATWATU
008	PASIRWARU	001	LEBAKWANA
009	WARINGIN	002	PELAMUNAN
		003	MARGASANA

DAFTAR KODE DAN NAMA DESA/KELURAHAN

Provinsi : [36] BANTEN

Kabupaten : [3604] SERANG

Kode	Nama	Kode	Nama
3604220	KECAMATAN KRAMATWATU	3604251	KECAMATAN LEBAK WANGI
004	KRAMATWATU	003	KAMARUTON
005	PEJATEN	004	PURWADADI
006	WANAYASA	005	LEBAKWANGI
007	HARJATANI	006	TIREM
008	SERDANG	007	LEBAK KEPUH
009	TOYOMERTO	008	KENCANA HARAPAN
010	PEGADINGAN	009	BOLANG
011	PAMENGGANG	010	PEGANDIKAN
012	TONJONG	3604260	KECAMATAN CARENANG
013	TERATE	008	MANDAYA
014	TELUK TERATE	009	TERAS
015	MARGATANI	010	WALIKUKUN
3604240	KECAMATAN CIRUAS	011	PANENJOAN
001	CITEREP	012	MEKARSARI
002	RANJENG	013	PAMANUK
003	CIRUAS	014	CARENANG
004	KADIKARAN	015	RAGASMESIGIT
005	SINGAMERTA	3604261	KECAMATAN BINUANG
006	PULO	001	GEMBOR
008	GOSARA	002	RENGED
009	KEPANDEAN	003	CAKUNG
010	PAMONG	004	LAMARAN
011	CIGELAM	005	WARAKAS
012	PENGGALANG	006	BINUANG
013	BUMIJAYA	007	SUKAMAMPIR
015	KESERANGAN	3604270	KECAMATAN TIRTAYASA
016	BEBERAN	010	TENGGURAK
017	PELAWAD	011	TIRTAYASA
3604250	KECAMATAN PONTANG	012	LABAN
001	SUKAJAYA	013	PUSER
002	SUKANEGARA	014	SAMPARWADI
007	KALAPIAN	015	SUJUNG
008	KESERANGAN	016	KEBON
009	PULO KENCANA	017	KEBUYUTAN
010	LINDUK	018	KEMANISAN
011	KUBANG PUJI	019	PONTANG LEGON
012	SINGARAJAN	020	SUSUKAN
013	PONTANG	021	ALANG ALANG
014	WANAYASA	022	LONTAR
015	DOMAS	023	WARGASARA
3604251	KECAMATAN LEBAK WANGI	3604271	KECAMATAN TANARA
001	KEBONRATU	001	SIREMEN
002	TERASBENDUNG	002	CIBODAS
		003	CERUKCUK

DAFTAR KODE DAN NAMA DESA/KELURAHAN

Provinsi : [36] BANTEN

Kabupaten : [3604] SERANG

Kode	Nama
3604271	KECAMATAN TANARA
004	LEMPUYANG
005	BENDUNG
006	SUKAMANAH
007	TANARA
008	PEDALEMAN
009	TENJO AYU

DAFTAR KODE DAN NAMA DESA/KELURAHAN

Provinsi : [36] BANTEN
Kabupaten : [3671] TANGERANG

Kode	Nama	Kode	Nama
3671010	KECAMATAN CILEDUG	3671021	KECAMATAN PINANG
001	TAJUR	008	NEROKTOG
002	PARUNG SERAB	009	KUNCIRAN JAYA
003	PANINGGILAN	010	PAKOJAN
012	PANINGGILAN UTARA	011	CIPETE
013	SUDIMARA SELATAN	3671030	KECAMATAN TANGERANG
014	SUDIMARA BARAT	004	CIKOKOL
015	SUDIMARA JAYA	005	KELAPA INDAH
016	SUDIMARA TIMUR	006	BABAKAN
3671011	KECAMATAN LARANGAN	014	SUKASARI
001	LARANGAN SELATAN	015	BUARAN INDAH
002	GAGA	016	TANAH TINGGI
003	CIPADU JAYA	017	SUKAASIH
004	KEREO SELATAN	018	SUKARASA
005	CIPADU	3671031	KECAMATAN KARAWACI
006	KEREO	001	KARAWACI BARU
007	LARANGAN INDAH	002	NUSAJAYA
008	LARANGAN UTARA	003	BOJONGJAYA
3671012	KECAMATAN KARANG TENGAH	004	KARAWACI
001	PEDURENAN	005	CIMONE JAYA
002	PONDOK PUCUNG	006	CIMONE
003	KARANG TENGAH	007	BUGEL
004	KARANG TIMUR	008	MARGASARI
005	KARANG MULYA	009	PABUARAN
006	PARUNG JAYA	010	SUKAJADI
007	PONDOK BAHAR	011	GERENDENG
3671020	KECAMATAN CIPONDOH	012	KOANGJAYA
012	PORIS PLAWAD INDAH	013	PASARBARU
013	CIPONDOH	014	SUMUR PACING
014	KENANGA	015	PABUARAN TUMPENG
015	GONDRONG	016	NAMBOJAYA
016	PETIR	3671040	KECAMATAN JATI UWUNG
017	KETAPANG	001	MANIS JAYA
018	CIPONDOH INDAH	002	JATAKE
019	CIPONDOH MAKMUR	003	GANDASARI
020	PORIS PLAWAD UTARA	010	KRONCONG
021	PORIS PLAWAD	011	ALAM JAYA
3671021	KECAMATAN PINANG	012	PASIR JAYA
001	PANUNGGANGAN UTARA	3671041	KECAMATAN CIBODAS
002	PANUNGGANGAN	001	PANUNGGANGAN BARAT
003	PANUNGGANGAN TIMUR	002	CIBODASARI
004	KUNCIRAN	003	CIBODAS BARU
005	KUNCIRAN INDAH	004	CIBODAS
006	SUDIMARA PINANG	005	UWUNG JAYA
007	PINANG	006	JATI UWUNG

DAFTAR KODE DAN NAMA DESA/KELURAHAN

Provinsi : [36] BANTEN

Kabupaten : [3671] TANGERANG

Kode	Nama
3671042	KECAMATAN PERIUK
001	GEMBOR
002	GEBANG RAYA
003	SANGIANG JAYA
004	PERIUK
005	PERIUK JAYA
3671050	KECAMATAN BATUCEPER
001	PORISGAGA BARU
002	PORIS JAYA
003	PORISGAGA
004	KEBON BESAR
005	BATUCEPER
006	BATUJAYA
007	BATUSARI
3671051	KECAMATAN NEGLASARI
001	KARANG ANYAR
002	KARANG SARI
003	NEGLASARI
004	MEKARSARI
005	KEDAUNG BARU
006	KEDAUNG WETAN
007	SELAPAJANG JAYA
3671060	KECAMATAN BENDA
001	BELENDUNG
002	JURUMUDI BARU
003	JURUMUDI
004	PAJANG
005	BENDA

DAFTAR KODE DAN NAMA DESA/KELURAHAN

Provinsi : [36] BANTEN

Kabupaten : [3672] CILEGON

Kode	Nama	Kode	Nama
3672010	KECAMATAN CIWANDAN	3672040	KECAMATAN CIBEER
001	GUNUNGSUGIH	002	CIKERAI
002	KEPUH	003	KALITIMBANG
003	RANDAKARI	004	KARANGASEM
004	TEGALRATU	005	CIBEER
005	BANJAR NEGARA	006	KEDALEMAN
013	KUBANGSARI		
3672011	KECAMATAN CITANGKIL		
006	DERINGO		
007	LEBAKDENOK		
008	TAMANBARU		
009	CITANGKIL		
010	KEBONSARI		
011	WARNASARI		
012	SAMANGRAYA		
3672020	KECAMATAN PULOMERAK		
011	MEKARSARI		
012	TAMANSARI		
013	LEBAK GEDE		
014	SURALAYA		
3672021	KECAMATAN PURWAKARTA		
001	RAMANUJU		
002	KEBONDALEM		
003	PURWAKARTA		
004	TEGAL BUNDER		
005	PABEAN		
006	KOTABUMI		
3672022	KECAMATAN GROGOL		
007	KOTASARI		
008	GROGOL		
009	RAWA ARUM		
010	GEREM		
3672030	KECAMATAN CILEGON		
001	BAGENDUNG		
002	CIWEDUS		
003	BENDUNGAN		
004	CIWADUK		
005	KETILENG		
3672031	KECAMATAN JOMBANG		
001	JOMBANG WETAN		
002	MASIGIT		
003	PANGGUNG RAWI		
004	GEDONG DALEM		
005	SUKMAJAYA		
3672040	KECAMATAN CIBEER		
001	BULAKAN		

DAFTAR KODE DAN NAMA DESA/KELURAHAN

Provinsi : [36] BANTEN

Kabupaten : [3673] SERANG

Kode	Nama	Kode	Nama
3673010	KECAMATAN CURUG	3673040	KECAMATAN SERANG
001	KAMANISAN	009	UNYUR
002	PANCALAKSANA	010	KALIGANDU
003	TINGGAR	011	TERONDOL
004	CIPETE	012	SUKAWANA
005	CURUGMANIS	3673050	KECAMATAN TAKTAKAN
006	SUKALAKSANA	001	CILOWONG
007	SUKAWANA	002	SAYAR
008	CURUG	003	SEPANG
009	SUKAJAYA	004	PANCUR
010	CILAKU	005	KALANG ANYAR
3673020	KECAMATAN WALANTAKA	006	KURANJI
001	NYAPAH	007	PANGGUNGJATI
002	LEBAKWANGI	008	DRANGONG
003	CIGOONG	009	TAKTAKAN
004	TEGALSARI	010	UMBUL TENGAH
005	PASULUHAN	011	LIALANG
006	PABUARAN	012	TAMANBARU
007	WALANTAKA	3673060	KECAMATAN KASEMEN
008	PENGAMPELAN	001	KASEMEN
009	PIPITAN	002	WARUNG JAUD
010	KIARA	003	MESJID PRIYAYI
011	PAGERAGUNG	004	BENDUNG
012	KALODRAN	005	TERUMBU
013	KEPUREN	006	SAWAH LUHUR
014	TERITHI	007	KILASAH
3673030	KECAMATAN CIPOCOK JAYA	008	MARGALUYU
001	GELAM	009	KASUNYATAN
002	DALUNG	010	BANTEN
003	TEMBONG		
004	KARUNDANG		
005	CIPOCOK JAYA		
006	BANJARSARI		
007	BANJARAGUNG		
008	PANANCANGAN		
3673040	KECAMATAN SERANG		
001	SERANG		
002	CIPARE		
003	SUMURPECUNG		
004	CIMUNCANG		
005	KOTABARU		
006	LONTARBARU		
007	KAGUNGAN		
008	LOPANG		

DAFTAR KODE DAN NAMA DESA/KELURAHAN

Provinsi : [36] BANTEN

Kabupaten : [3674] TANGERANG SELATAN

Kode	Nama	Kode	Nama
3674010	KECAMATAN SETU	3674060	KECAMATAN PONDOK AREN
001	KRANGGAN	004	PERIGI
002	MUNCUL	005	PONDOK PUCUNG
003	KADEMANGAN	006	PONDOK JAYA
004	SETU	007	PONDOK AREN
005	BABAKAN	008	JURANG MANGGU BARAT
006	BAKTI JAYA	009	JURANG MANGGU TIMUR
3674020	KECAMATAN SERPONG	010	PONDOK KARYA
009	BUARAN	011	PONDOK BETUNG
010	CIATER	3674070	KECAMATAN SERPONG UTARA
011	RAWA MEKAR JAYA	001	LENGKONG KARYA
012	RAWA BUNTU	002	JELUPANG
013	SERPONG	003	PONDOK JAGUNG
018	CILENGGANG	004	PONDOK JAGUNG TIMUR
019	LENGKONG GUDANG	005	PAKULONAN
020	LENGKONG GUDANG TIMUR	006	PAKU ALAM
021	LENGKONG WETAN	007	PAKU JAYA
3674030	KECAMATAN PAMULANG		
001	PONDOK BENDA		
002	PAMULANG BARAT		
003	PAMULANG TIMUR		
004	PONDOK CABE UDIK		
005	PONDOK CABE ILIR		
006	KEDAUNG		
007	BAMBU APUS		
008	BENDA BARU		
3674040	KECAMATAN CIPUTAT		
001	SARUA		
002	JOMBANG		
003	SAWAH BARU		
004	SARUA INDAH		
005	SAWAH		
006	CIPUTAT		
007	CIPAYUNG		
3674050	KECAMATAN CIPUTAT TIMUR		
001	PISANGAN		
002	CIREUNDEU		
003	CEMPAKA PUTIH		
004	REMPOA		
005	RENGAS		
006	PONDOK RANJI		
3674060	KECAMATAN PONDOK AREN		
001	PERIGI BARU		
002	PONDOK KACANG BARAT		
003	PONDOK KACANG TIMUR		

DAFTAR KODE DAN NAMA DESA/KELURAHAN

Provinsi : [51] BALI

Kabupaten : [5101] JEMBRANA

Kode	Nama	Kode	Nama
5101010	KECAMATAN MELAYA	5101030	KECAMATAN MENDOYO
001	GILIMANUK	009	YEH EMBANG
002	MELAYA	010	YEH EMBANG KANGIN
003	CANDIKUSUMA	011	YEH SUMBUL
004	TUWED	5101040	KECAMATAN PEKUTATAN
005	TUKADAYA	001	MEDEWI
006	MANISTUTU	002	PULUKAN
007	WARNASARI	003	PEKUTATAN
008	NUSA SARI	004	PANGYANGAN
009	EKASARI	005	GUMBRIH
010	BLIMBINGSARI	006	PENGERAGOAN
5101020	KECAMATAN NEGARA	007	ASAHDUREN
001	CUPEL	008	MANGGISSARI
002	TEGAL BADENG BARAT		
003	TEGAL BADENG TIMUR		
004	PENGAMBENGAN		
012	LOLOAN BARAT		
013	LELATENG		
014	BANJAR TENGAH		
015	BALUK		
016	BANYUBIRU		
017	KALIAKAH		
018	BERANGBANG		
019	BALEK BALE AGUNG		
5101021	KECAMATAN JEMBRANA		
001	PERANCAK		
002	AIR KUNING		
003	YEH KUNING		
004	BUDENG		
005	SANGKARAGUNG		
006	DAUHWARU		
007	LOLOAN TIMUR		
008	PENDEM		
009	BATUAGUNG		
010	DANGIN TUKADAYA		
5101030	KECAMATAN MENDOYO		
001	MENDOYO DAUH TUKAD		
002	MENDOYO DANGIN TUKAD		
003	POHSANTEN		
004	PERGUNG		
005	DELOD BERAWAH		
006	TEGAL CANGKRING		
007	PENYARINGAN		
008	YEH EMBANG KAUH		

DAFTAR KODE DAN NAMA DESA/KELURAHAN

Provinsi : [51] BALI

Kabupaten : [5102] TABANAN

Kode	Nama	Kode	Nama
5102010	KECAMATAN SELEMADEG	5102020	KECAMATAN KERAMBITAN
002	ANTAP	010	MELILING
004	BAJERA	011	SEMBUNG GEDE
005	BEREMBENG	012	SAMSAM
006	SERAMPINGAN	013	BATUAJI
014	SELEMADEG	014	KESIUT
015	PUPUAN SAWAH	015	TIMPAG
018	WANAGIRI	5102030	KECAMATAN TABANAN
024	WANAGIRI KAUH	001	SUDIMARA
025	MANIKYANG	002	BONGAN
026	BAJERA UTARA	003	GUBUG
5102011	KECAMATAN SELEMADEG TIMUR	004	DAUH PEKEN
001	TEGAL MENGKEB	005	DELOD PEKEN
002	BERABAN	006	DAJAN PEKEN
003	TANGGUNTITI	007	SUBAMIA
004	MAMBANG	008	DENBANTAS
005	BANTAS	009	BUAHAN
006	MEGATI	010	TUNJUK
007	GADUNGAN	011	WANASARI
008	GUNUNG SALAK	012	SESANDAN
009	DALANG	5102040	KECAMATAN KEDIRI
010	GADUNG SARI	001	PANGKUNG TIBAH
5102012	KECAMATAN SELEMADEG BARAT	002	BELALANG
001	LALANG LINGGAH	003	BERABAN
002	ANTOSARI	004	BUWIT
003	TIYING GADING	005	CEPAKA
004	LUMBUUNG	006	KABA-KABA
005	LUMBUUNG KAUH	007	PANDAK GEDE
006	MUNDEH	008	BENGKEL
007	MUNDEH KANGIN	009	PEJATEN
008	ANGKAH	010	NYITDAH
009	MUNDEH KAUH	011	PANDAK BANDUNG
010	SELABIH	012	NYAMBU
011	BENGKEL SARI	013	KEDIRI
5102020	KECAMATAN KERAMBITAN	014	ABIAN TUWUNG
001	TIBUBIYU	015	BANJAR ANYAR
002	KELATING	5102050	KECAMATAN MARGA
003	PENARUKAN	001	TEGALJADI
004	BELUMBANG	002	KUKUH
005	TIISTA	003	BERINGKIT BELAYU
006	KERAMBITAN	004	PEKEN BELAYU
007	PANGKUNG KARUNG	005	BATANNYUH
008	KUKUH	006	KUWUM
009	BATURITI	007	CAUBELAYU

DAFTAR KODE DAN NAMA DESA/KELURAHAN

Provinsi : [51] BALI

Kabupaten : [5102] TABANAN

Kode	Nama	Kode	Nama
5102050	KECAMATAN MARGA	5102080	KECAMATAN PUPUAN
008	SELANBAWAK	002	KEBON PADANGAN
009	MARGA	003	BELIMBING
010	PETIGA	004	SANDA
011	TUA	005	BATUNGSEL
012	PAYANGAN	006	PUJUNGAN
013	DAUH PURI	007	PAJAHAN
014	DAJAN PURI	008	MUNDUK TEMU
015	GELUNTUNG	009	PUPUAN
016	BARU	010	BANTIRAN
5102060	KECAMATAN BATURITI	011	PADANGAN
001	PEREAN	012	JELLIH PUNGGANG
002	PEREAN TENGAH	013	KARYA SARI
003	PEREAN KANGIN	014	SAI
004	LUWUS		
005	MEKARSARI		
006	APUAN		
007	ANGSERI		
008	BANGLI		
009	BATURITI		
010	BATUNYA		
011	ANTAPAN		
012	CANDIKUNING		
5102070	KECAMATAN PENEHEL		
001	REJASA		
002	JEGU		
003	RIANG GEDE		
004	BURUAN		
005	TAJEN		
006	PITRA		
007	PENATAHAN		
008	TENGGUDAK		
009	MENGESTE		
010	PENEHEL		
011	BIAUNG		
012	BABAHAN		
013	SENGANAN		
014	JATLUWIH		
015	WONGAYA GEDE		
016	PESAGI		
017	TEGALINGGAH		
018	SANGKETAN		
5102080	KECAMATAN PUPUAN		
001	BELATUNGAN		

DAFTAR KODE DAN NAMA DESA/KELURAHAN

Provinsi : [51] BALI

Kabupaten : [5103] BADUNG

Kode	Nama	Kode	Nama
5103010	KECAMATAN KUTA SELATAN	5103050	KECAMATAN ABIANSEMAL
001	PECATU	004	ANGANTAKA
002	UNGASAN	005	SEDANG
003	KUTUH	006	SIBANG KAJA
004	BENOA	007	MEKAR BHUANA
005	TANJUNG BENOA	008	MAMBAL
006	JIMBARAN	009	ABIANSEMAL
5103020	KECAMATAN KUTA	010	DAUH YEH CANI
001	KEDONGANAN	011	AYUNAN
002	TUBAN	012	BLAHKIUH
003	KUTA	013	PUNGGUL
004	LEGIAN	014	BONGKASA
005	SEMINYAK	015	TAMAN
5103030	KECAMATAN KUTA UTARA	016	SELAT
001	KEROBOKAN KELOD	017	SANGEH
002	KEROBOKAN	018	BONGKASA PERTIWI
003	KEROBOKAN KAJA	5103060	KECAMATAN PETANG
004	TIBUBENENG	001	CARANGSARI
005	CANGGU	002	GETASAN
006	DALUNG	003	PANGSAN
5103040	KECAMATAN MENGWI	004	PETANG
001	CEMAGI	005	SULANGAI
002	MUNGGU	006	PELAGA
003	PERERENAN	007	BELOK/SIDAN
004	TUMBAK BAYUH		
005	BUDUK		
006	ABIANBASE		
007	SEMPIDI		
008	SADING		
009	LUKLUK		
010	KAPAL		
011	KEKERAN		
012	MENGWITANI		
013	MENGWI		
014	GULINGAN		
015	PENARUNGAN		
016	BAHA		
017	WERDI BHUANA		
018	SOBANGAN		
019	SEMBUNG		
020	KUWUM		
5103050	KECAMATAN ABIANSEMAL		
001	DARMASABA		
002	SIBANG GEDE		
003	JAGAPATI		

DAFTAR KODE DAN NAMA DESA/KELURAHAN

Provinsi : [51] BALI
Kabupaten : [5104] GIANYAR

Kode	Nama	Kode	Nama
5104010	KECAMATAN SUKAWATI	5104040	KECAMATAN TAMPAKSIRING
001	BATUBULAN	003	PEJENG KELOD
002	BATUBULAN KANGIN	004	PEJENG KANGIN
003	KETEWEL	005	PEJENG KAJA
004	GUWANG	006	SANDING
005	SUKAWATI	007	TAMPAKSIRING
006	CELUK	008	MANUKAYA
007	SINGAPADU	5104050	KECAMATAN UBUD
008	SINGAPADU TENGAH	001	SINGEKERTA
009	SINGAPADU KALER	002	LODTUNDUH
010	BATUAN	003	MAS
011	BATUAN KALER	004	PELIATAN
012	KEMENUH	005	PETULU
5104020	KECAMATAN BLAHBATUH	006	UBUD
001	SABA	007	SAYAN
002	PERING	008	KEDEWATAN
003	KERAMAS	5104060	KECAMATAN TEGALLALANG
004	MEDAHAN	001	KELIKI
005	BONA	002	TEGALLALANG
006	BELEGA	003	KENDERAN
007	BLAHBATUH	004	KEDISAN
008	BURUAN	005	PUPUAN
009	BEDULU	006	SEBATU
5104030	KECAMATAN GIANYAR	007	TARO
001	LEBIH	5104070	KECAMATAN PAYANGAN
002	TULIKUP	001	MELINGGIH KELOD
003	TEMESI	002	MELINGGIH
004	SIDAN	003	KELUSA
005	SAMPLANGAN	004	BERESELA
006	SERONGGA	005	BUKIAN
007	ABIANBASE	006	PUHU
008	GIANYAR	007	BUAHAN
009	BENG	008	BUAHAN KAJA
010	BITERA	009	KERTA
011	BAKBAKAN		
012	SIANGAN		
013	SUWAT		
014	PETAK		
015	PETAK KAJA		
016	SUMITA		
017	TEGAL TUGU		
5104040	KECAMATAN TAMPAKSIRING		
001	PEJENG KAWAN		
002	PEJENG		

DAFTAR KODE DAN NAMA DESA/KELURAHAN

Provinsi : [51] BALI

Kabupaten : [5105] KLUNGKUNG

Kode	Nama	Kode	Nama
5105010	KECAMATAN NUSAPENIDA	5105030	KECAMATAN KLUNGKUNG
001	SAKTI	013	SEMARAPURA KAJA
002	BUNGA MEKAR	014	AKAH
003	BATUMADEG	015	MANDUANG
004	KLUMPU	016	SELAT
005	BATUKANDIK	017	TEGAK
006	SEKARTAJI	018	SELISIHAN
007	TANGLAD	5105040	KECAMATAN DAWAN
008	PEJUKUTAN	001	KUSAMBA
009	SUANA	002	KAMPUNG KUSAMBA
010	BATUNUNGGUL	003	PESINGGAHAN
011	KUTAMPI	004	DAWAN KLOD
012	KUTAMPI KALER	005	GUNAKSA
013	PED	006	SAMPALAN KLOD
014	KAMPUNG TOYAPAKEH	007	SAMPALAN TENGAH
015	LEMBONGAN	008	SULANG
016	JUNGUTBATU	009	PAKSEBALI
5105020	KECAMATAN BANJARANGKAN	010	DAWAN KALER
001	NEGARI	011	PIKAT
002	TAKMUNG	012	BESAN
003	BANJARANGKAN		
004	TUSAN		
005	BAKAS		
006	GETAKAN		
007	TIHINGAN		
008	AAN		
009	NYALIAN		
010	BUNGBUNGAN		
011	TIMUHUN		
012	NYANGLAN		
013	TOHPATI		
5105030	KECAMATAN KLUNGKUNG		
001	SATRA		
002	TOJAN		
003	GELGEL		
004	KAMPUNG GELGEL		
005	JUMPAI		
006	TANGKAS		
007	KAMASAN		
008	SEMARAPURA KELOD		
009	SEMARAPURA KELOD KANGIN		
010	SEMARAPURA KANGIN		
011	SEMARAPURA TENGAH		
012	SEMARAPURA KAUH		

DAFTAR KODE DAN NAMA DESA/KELURAHAN

Provinsi : [51] BALI

Kabupaten : [5106] BANGLI

Kode	Nama	Kode	Nama
5106010	KECAMATAN SUSUT	5106040	KECAMATAN KINTAMANI
001	APUAN	017	KEDISAN
002	ABUAN	018	BUAHAN
003	DEMULIH	019	SUTER
004	SUSUT	020	ABANG BATU DINDING
005	SULAHAN	021	ABANG SONGAN
006	TIGA	022	TERUNYAN
007	PENGLUMBARAN	023	SONGAN B
008	SELAT	024	SONGAN A
009	PENGIANGAN	025	BATUR SELATAN
5106020	KECAMATAN BANGLI	026	BATUR TENGAH
001	BUNUTIN	027	BATUR UTARA
002	TAMAN BALI	028	KINTAMANI
003	BEBALANG	029	SERAHI
004	KAWAN	030	MANIKLIYU
005	CEMPAGA	031	AWAN
006	KUBU	032	BELANTIH
007	KAYUBIHI	033	GUNUNGBAU
008	PENGOTAN	034	BELANGA
009	LANDIH	035	BATUKAANG
5106030	KECAMATAN TEMBUKU	036	CATUR
001	JEHEM	037	PENGEJARAN
002	TEMBUKU	038	SATRA
003	YANGAPI	039	SELULUNG
004	UNDISAN	040	DAUSA
005	BANGBANG	041	DAUP
006	PENINJOAN	042	BANTANG
5106040	KECAMATAN KINTAMANI	043	KUTUH
001	MENGANI	044	SUKAWANA
002	BINYAN	045	SUBAYA
003	ULIAN	046	SIYAKIN
004	BUNUTIN	047	PINGGAN
005	LANGGAHAN	048	BELANDINGAN
006	LEMBEAN		
007	BAYUNG CERIK		
008	MANGGUH		
009	BELANCAN		
010	KATUNG		
011	BANUA		
012	ABUAN		
013	BONYOH		
014	SEKAAN		
015	BAYUNG GEDE		
016	SEKARDADI		

DAFTAR KODE DAN NAMA DESA/KELURAHAN

Provinsi : [51] BALI
Kabupaten : [5107] KARANG ASEM

Kode	Nama	Kode	Nama
5107010	KECAMATAN RENDANG	5107050	KECAMATAN ABANG
001	PESABAN	002	TIYINGTALI
002	NONGAN	003	ABANG
003	RENDANG	004	PIDPID
004	MENANGA	005	NAWAKERTI
005	BESAKIH	006	KESIMPAR
006	PEMPATAN	007	TISTA
5107020	KECAMATAN SIDEMEN	008	KERTA MANDALA
001	TANGKUP	009	CULIK
002	TALIBENG	010	DATAH
003	TELAGA TAWANG	011	LABA SARI
004	SIDEMEN	012	PURWAKERTI
005	SINDU WATI	013	BUNUTAN
006	SANGKAN GUNUNG	014	TRI BUANA
007	LOKA SARI	5107060	KECAMATAN BEBANDEM
008	KERTHA BUANA	001	SIBETAN
009	TRI EKA BUANA	002	BEBANDEM
010	WISMA KERTA	003	BUNGAYA
5107030	KECAMATAN MANGGIS	004	BUNGAYA KANGIN
001	ANTIGA	005	BUDAKELING
002	GEGELANG	006	BHUANA GIRI
003	PADANGBAI	007	JUNGUTAN
004	ULAKAN	008	MACANG
005	MANGGIS	5107070	KECAMATAN SELAT
006	SELUMBUNG	001	MUNCAN
007	NGIS	002	PERING SARI
008	NYUH TEBEL	003	SELAT
009	TENGANAN	004	DUDA
010	ANTIGA KELOD	005	DUDA TIMUR
011	SENGKIDU	006	DUDA UTARA
012	PESEDAHAN	007	SEBUDI
5107040	KECAMATAN KARANGASEM	008	AMERTA BHUANA
001	BUGBUG	5107080	KECAMATAN KUBU
002	PERTIMA	001	BAN
003	SUBAGAN	002	DUKUH
004	PADANG KERTA	003	TULAMBEN
005	KARANGASEM	004	KUBU
006	TUMBU	005	BATURINGGIT
007	TEGALLINGGAH	006	SUKADANA
008	BUKIT	007	TIANYAR
009	SERAYA BARAT	008	TIANYAR TENGAH
010	SERAYA	009	TIANYAR BARAT
011	SERAYA TIMUR		
5107050	KECAMATAN ABANG		
001	ABABI		

DAFTAR KODE DAN NAMA DESA/KELURAHAN

Provinsi : [51] BALI

Kabupaten : [5108] BULELENG

Kode	Nama	Kode	Nama
5108010	KECAMATAN GEROKGAK	5108030	KECAMATAN BUSUNGBIU
001	SUMBER KLAMPOK	007	TITAB
002	PEJARAKAN	008	KEKERAN
003	SUMBERKIMA	009	BUSUNGBIU
004	PEMUTERAN	010	PELAPUAN
005	BANYUPOH	011	SUBUK
006	PENYABANGAN	012	TINGGARSARI
007	MUSI	013	KEDIS
008	SANGGALANGIT	014	BENGKEL
009	GEROKGAK	015	UMEJERO
010	PATAS	5108040	KECAMATAN BANJAR
011	PENGULON	001	BANYUATIS
012	TINGA TINGA	002	GESING
013	CELUKAN BAWANG	003	MUNDUK
014	TUKAD SUMAGA	004	GOBLEG
5108020	KECAMATAN SERIRIT	005	KAYUPUTIH
001	UNGGAHAN	006	TIRTASARI
002	GUNUNGSARI	007	BANYUSRI
003	MUNDUK BESTALA	008	PEDAWA
004	BESTALA	009	TIGAWASA
005	MAYONG	010	CEMPAGA
006	RANGDU	011	SIDETAPA
007	ULARAN	012	TAMPEKAN
008	RINGDIKIT	013	BANJAR TEGEHA
009	JOANYAR	014	BANJAR
010	KALIANGET	015	DENCARIK
011	TANGGUWISIA	016	TEMUKUS
012	SULANYAH	017	KALIASEM
013	BUBUNAN	5108050	KECAMATAN SUKASADA
014	SERIRIT	001	PANCASARI
015	PENGASTULAN	002	WANAGIRI
016	PATEMON	003	AMBENGAN
017	LOKAPAKSA	004	GITGIT
018	UMEANYAR	005	PEGAYAMAN
019	BANJAR ASEM	006	SILANGJANA
020	KALISADA	007	PEGADUNGAN
021	PANGKUNGPAPUK	008	PADANGBULIA
5108030	KECAMATAN BUSUNGBIU	009	SUKASADA
001	SEPANG KELOD	010	SAMBANGAN
002	TISTA	011	PANJI
003	BONGANCINA	012	PANJI ANOM
004	PUCAKSARI	013	TEGAL LINGGAH
005	SEPANG	014	SELAT
006	TELAGA	015	KAYUPUTIH

DAFTAR KODE DAN NAMA DESA/KELURAHAN

Provinsi : [51] BALI

Kabupaten : [5108] BULELENG

Kode	Nama	Kode	Nama
5108060	KECAMATAN BULELENG	5108070	KECAMATAN SAWAN
001	KALIBUKBUK	014	GIRI EMAS
002	ANTURAN	5108080	KECAMATAN KUBUTAMBAHAN
003	TUKADMUNGA	001	TAMBAKAN
004	PEMARON	002	PAKISAN
005	BAKTISERAGA	003	BONTHING
006	BANYUASRI	004	TAJUN
007	BANJAR TEGAL	005	TUNJUNG
008	PAKET AGUNG	006	DEPEHA
009	BERATAN	007	BULIAN
010	LILIGUNDI	008	TAMBLANG
011	KAMPUNG SINGARAJA	009	BILA
012	KENDRAN	010	BENGKALA
013	ASTINA	011	KUBUTAMBAHAN
014	BANJAR JAWA	012	BUKTI
015	BANJAR BALI	013	MENGENING
016	KAMPUNG KAJANAN	5108090	KECAMATAN TEJAKULA
017	KALIUNTU	001	SEMBIRAN
018	KAMPUNG ANYAR	002	PACUNG
019	KAMPUNG BUGIS	003	JULAH
020	KAMPUNG BARU	004	BONDALEM
021	BANYUNING	005	MADENAN
022	PENARUKAN	006	TEJAKULA
023	JINENGDALEM	007	LES
024	PENGLATAN	008	PENUKTUKAN
025	PETANDAKAN	009	SAMBIRENTENG
026	SARI MEKAR	010	TEMBOK
027	NAGASEPAHA		
028	ALASANGKER		
029	POH BERGONG		
5108070	KECAMATAN SAWAN		
001	LEMUKIH		
002	GALUNGAN		
003	SEKUMPUL		
004	BEKETIN		
005	SUDAJI		
006	SAWAN		
007	MENYALI		
008	SUWUG		
009	JAGARAGA		
010	SINABUN		
011	KEROBOKAN		
012	SANGSIT		
013	BUNGKULAN		

DAFTAR KODE DAN NAMA DESA/KELURAHAN

Provinsi : [51] BALI

Kabupaten : [5171] DENPASAR

Kode	Nama	Kode	Nama
5171010	KECAMATAN DENPASAR SELATAN	5171031	KECAMATAN DENPASAR UTARA
001	PEMOGAN	009	UBUNG KAJA
002	PEDUNGAN	010	PEGUYANGAN KAJA
003	SESETAN	011	PEGUYANGAN KANGIN
004	SERANGAN		
005	SIDAKARYA		
006	PANJER		
007	RENON		
008	SANUR KAUH		
009	SANUR		
010	SANUR KAJA		
5171020	KECAMATAN DENPASAR TIMUR		
001	DANGIN PURI KLOD		
002	SUMERTA KELOD		
003	KESIMAN		
004	KESIMAN PETILAN		
005	KESIMAN KERTALANGU		
006	SUMERTA		
007	SUMERTA KAJA		
008	SUMERTA KAUH		
010	DANGIN PURI		
014	PENATHI		
015	PENATHI DANGIN PURI		
5171030	KECAMATAN DENPASAR BARAT		
001	PADANGSAMBIAN KLOD		
002	PEMECUTAN KLOD		
003	DAUH PURI KAUH		
004	DAUH PURI KLOD		
005	DAUH PURI		
006	DAUH PURI KANGIN		
007	PEMECUTAN		
008	TEGAL HARUM		
009	TEGAL KERTHA		
010	PADANGSAMBIAN		
011	PADANGSAMBIAN KAJA		
5171031	KECAMATAN DENPASAR UTARA		
001	PEMECUTAN KAJA		
002	DAUH PURI KAJA		
003	DANGIN PURI KAUH		
004	DANGIN PURI KAJA		
005	DANGIN PURI KANGIN		
006	TONJA		
007	PEGUYANGAN		
008	UBUNG		

DAFTAR KODE DAN NAMA DESA/KELURAHAN

Provinsi : [52] NUSA TENGGARA BARAT

Kabupaten : [5201] LOMBOK BARAT

Kode	Nama	Kode	Nama
5201010	KECAMATAN SEKOTONG	5201030	KECAMATAN LABU API
001	PELANGAN	008	BENGKEL
002	SEKOTONG BARAT	009	MEREMBU
003	BUWUN MAS	010	LABU API
004	SEKOTONG TENGAH	011	KURANJI DALANG
005	KEDARO	012	BAGIK POLAK BARAT
006	BATU PUTIH	5201040	KECAMATAN KEDIRI
007	CENDI MANIK	005	JAGARAGA INDAH
008	GILI GEDE INDAH	006	MONTONG ARE
011	TAMAN BARU	007	KEDIRI
5201011	KECAMATAN LEMBAR	008	GELOGOR
001	MAREJE	009	RUMAK
002	SEKOTONG TIMUR	010	BANYUMULEK
003	LEMBAR	011	OMBE BARU
004	JEMBATAN KEMBAR	012	DASAN BARU
005	LABUAN TERENG	013	KEDIRI SELATAN
006	MAREJE TIMUR	014	LELEDE
007	LEMBAR SELATAN	5201041	KECAMATAN KURIPAN
008	JEMBATAN GANTUNG	001	KURIPAN SELATAN
009	JEMBATAN KEMBAR TIMUR	002	KURIPAN
010	EYAT MAYANG	003	KURIPAN UTARA
5201020	KECAMATAN GERUNG	004	JAGARAGA
003	BANYU URIP	005	GIRI SASAK
004	DASAN GERES	006	KURIPAN TIMUR
005	BABUSSALAM	5201050	KECAMATAN NARMADA
006	DASAN TAPEN	001	SEMBUNG
007	BELEKE	002	BADRAIN
009	KEBUNAYU	003	BATU KUTA
010	GAPUK	004	TANAK BEAK
011	SUKA MAKMUR	005	PERESAK
012	TEMPOS	006	KERU
013	GERUNG SELATAN	007	SEDAU
014	GERUNG UTARA	008	LEBAH SEMPAGE
015	MESANGGOK	009	SESAOT
016	GIRI TEMBESI	010	SURANADI
017	TAMAN AYU	011	SELAT
5201030	KECAMATAN LABU API	012	NYUR LEMBANG
001	KURANJI	013	LEMBUAK
002	PERAMPUAN	014	DASAN TERENG
003	KARANG BONGKOT	015	KRAMA JAYA
004	TERONG TAWAH	016	GERIMAX INDAH
005	BAJUR	017	NARMADA
006	TELAGA WARU	018	GOLONG
007	BAGIK POLAK	019	PAKUAN

DAFTAR KODE DAN NAMA DESA/KELURAHAN

Provinsi : [52] NUSA TENGGARA BARAT

Kabupaten : [5201] LOMBOK BARAT

Kode	Nama	Kode	Nama
5201050	KECAMATAN NARMADA	5201061	KECAMATAN BATU LAYAR
020	BUWUN SEJATI	008	BENGAUNG
021	MEKAR SARI	009	PUSUK LESTARI
5201051	KECAMATAN LINGSAR		
001	PETELUAN INDAH		
002	LINGSAR		
003	BATU KUMBUNG		
004	BATU MEKAR		
005	KARANG BAYAN		
006	LANGKO		
007	SIGERONGAN		
008	DUMAN		
009	DASAN GERIA		
010	GEGERUNG		
011	GIRI MADIA		
012	GEGELANG		
013	GONTORAN		
014	SARIBAYE		
015	BUG-BUG		
5201060	KECAMATAN GUNUNG SARI		
001	JATI SELA		
002	SESELA		
003	MIDANG		
004	KEKERI		
005	PENIMBUNG		
006	MAMBALAN		
007	DOPANG		
008	TAMAN SARI		
009	GUNUNG SARI		
014	KEKAIT		
015	MEKAR SARI		
016	GUNTUR MACAN		
017	GELANGSAR		
018	RANJOK		
019	BUKIT TINGGI		
020	JERINGO		
5201061	KECAMATAN BATU LAYAR		
001	SANDIK		
002	MENINTING		
003	BATU LAYAR		
004	LEMBAH SARI		
005	SENTELUK		
006	SENGGIGI		
007	BATU LAYAR BARAT		

DAFTAR KODE DAN NAMA DESA/KELURAHAN

Provinsi : [52] NUSA TENGGARA BARAT

Kabupaten : [5202] LOMBOK TENGAH

Kode	Nama	Kode	Nama
5202010	KECAMATAN PRAYA BARAT	5202030	KECAMATAN PRAYA TIMUR
002	SELONG BELANAK	004	GANTI
003	MEKAR SARI	005	BELEKA
004	BANYU URIP	006	SENGKERANG
005	KATENG	007	LANDAH
006	MANGKUNG	008	MARONG
007	BONDIR	009	MUJUR
013	SETANGGOR	010	SUKARAJA
014	PENUJAK	5202040	KECAMATAN JANAPRIA
015	BATUJAI	001	LOANG MAKA
016	TANAK RARANG	002	LANGKO
5202011	KECAMATAN PRAYA BARAT DAYA	003	SELEBUNG REMBIGA
001	MONTONG SAPAH	004	BAKAN
002	KABUL	005	DURIAN
003	PELAMBIK	006	PENDEM
004	RANGGAGATA	007	JANAPRIA
005	UNGGGA	008	SABA
006	DAREK	009	LEKOR
007	BATU JANGKIH	010	KEREMBONG
008	MONTONG AJAN	011	JANGO
009	PANDAN INDAH	012	SETUTA
010	SERAGE	5202050	KECAMATAN KOPANG
011	TEDUH	001	MUNCAN
5202020	KECAMATAN PUJUT	002	MONGGAS
001	TUMPAK	003	DARMAJI
002	PRABU	004	DASAN BARU
003	KUTA	005	KOPANG REMBIGA
004	REMBITAN	006	MONTONG GAMANG
005	SUKADANA	007	LENDANG ARA
006	MERTAK	008	BEBUAQ
007	PENGENGAT	009	WAJA GESENG
008	TERUWAI	010	SEMPARU
009	GAPURA	011	AIK BUAL
010	KAWO	5202060	KECAMATAN PRAYA
011	SEGALE ANYAR	001	PANJISARI
012	SENGKOL	002	LENENG
013	PENGEMBUR	003	RENTENG
014	KETARA	004	PRAYA
015	TANAK AWU	005	PRAPEN
016	BANGKET PARAK	006	TIWUGALIH
5202030	KECAMATAN PRAYA TIMUR	009	SEMAYAN
001	KIDANG	018	BUNUT BAOK
002	BILELANDO	019	GERUNUNG
003	SEMOYANG	020	GONJAK

DAFTAR KODE DAN NAMA DESA/KELURAHAN

Provinsi : [52] NUSA TENGGARA BARAT

Kabupaten : [5202] LOMBOK TENGAH

Kode	Nama	Kode	Nama
5202060	KECAMATAN PRAYA	5202080	KECAMATAN PRINGGARATA
021	JAGO	011	SISIK
022	AIK MUAL	5202090	KECAMATAN BATUKLIANG
023	MERTAK TOMBOK	001	BEBER
024	MONTONG TEREK	002	PAGUTAN
025	MEKAR DAMAI	003	BARABALI
5202061	KECAMATAN PRAYA TENGAH	004	BUJAK
001	JONTLAK	005	PERESAK
002	GERANTUNG	006	MANTANG
003	SASAKE	007	AIK DAREQ
004	LAJUT	008	SELEBUNG
005	BATUNYALA	009	TAMPAK SIRING
006	PEJANGGIK	010	MEKAR BERSATU
007	KELEBUH	5202091	KECAMATAN BATUKLIANG UTARA
008	BERAIM	001	MAS-MAS
009	PENGADANG	002	AIK BUKAQ
010	JURANG JALER	003	SETILING
011	DAKUNG	004	AIK BERIK
012	PRAI MEKE	005	TERATAK
5202070	KECAMATAN JONGGAT	006	LANTAN
001	LABULIA	007	TANAK BEAQ
002	SUKARARA	008	KARANG SIDEMEN
003	PUYUNG		
004	GEMEL		
005	BAREJULAT		
006	BUNKATE		
007	NYEROT		
008	BATUTULIS		
009	JELANTIK		
010	UBUNG		
011	BONJERUK		
012	PERINA		
013	PENGENJEK		
5202080	KECAMATAN PRINGGARATA		
001	BILEBANTE		
002	BAGU		
003	SINTUNG		
004	PRINGGARATA		
005	MURBAYA		
006	SEPAKEK		
007	PEMEPEK		
008	MENEMENG		
009	ARJANGKA		
010	TAMAN INDAH		

DAFTAR KODE DAN NAMA DESA/KELURAHAN

Provinsi : [52] NUSA TENGGARA BARAT

Kabupaten : [5203] LOMBOK TIMUR

Kode	Nama	Kode	Nama
5203010	KECAMATAN KERUAK	5203020	KECAMATAN SAKRA
005	TANJUNG LUAR	022	KUANG BARU
006	PIJOT	5203021	KECAMATAN SAKRA BARAT
007	SELEBUNG KETANGGA	001	SUKARARA
008	SEPIT	002	GUNUNG RAJAK
009	KERUAK	003	RENSING
010	BATU PUTIK	004	BUNGTIANG
011	SENYIUR	005	PENKELAKMAS
012	KETAPANG RAYA	006	BOROK TOYANG
013	PIJOT UTARA	007	PEJARING
014	KETANGGA JERAING	008	MONTONG BETER
015	MENDANA RAYA	009	MENKURU
016	SETUNGKEP LINGSAR	010	RENSING RAYA
017	DANERASE	011	PEMATUNG
018	MONTONG BELAE	012	JERO GUNUNG
019	PULAU MARINGKIK	013	BOYEMARE
5203011	KECAMATAN JEROWARU	014	GADUNG MAS
001	BATUNAMPAR	015	TANAK KAKEN
002	SUKARAJA	016	RENSING BAT
003	JEROWARU	017	KEMBANG ARE SAMPAI
004	PEMONGKONG	018	GERISAK SEMANGGLENG
005	PANDAN WANGI	5203022	KECAMATAN SAKRA TIMUR
006	SEKAROH	001	GELANGGANG
007	WAKAN	002	SURABAYA
008	EKAS BUANA	003	LEPAK
009	KWANG RUNDUN	004	GERENENG
010	BATU NAMPAR SELATAN	005	MONTONGTANGI
011	PENE	006	MENCEH
012	SUKADAMAI	007	LEPAK TIMUR
013	SEPAPAN	008	SURABAYA UTARA
014	SERIWE	009	GERENENG TIMUR
015	PAREMAS	010	LENTING
5203020	KECAMATAN SAKRA	5203030	KECAMATAN TERARA
001	SUANGI	001	JENGGIK
012	SAKRA	002	RARANG
013	KABAR	003	SURADADI
014	RUMBUK	004	SANTONG
015	KESELET	005	TERARA
016	SAKRA SELATAN	006	SUKADANA
017	RUMBUK TIMUR	007	RARANG SELATAN
018	SUANGI TIMUR	008	LANDO
019	MOYOT	009	RARANG TENGAH
020	SONGAK	010	LEMING
021	PERESAK	011	SELAGIK

DAFTAR KODE DAN NAMA DESA/KELURAHAN

Provinsi : [52] NUSA TENGGARA BARAT

Kabupaten : [5203] LOMBOK TIMUR

Kode	Nama	Kode	Nama
5203030	KECAMATAN TERARA	5203051	KECAMATAN PRINGGASELA
012	EMBUNG RAJA	004	PENGADANGAN
013	KALIANYAR	005	AIKDEWA
014	EMBUNG KANDONG	006	JURIT BARU
015	RARANG BATAS	007	PRINGGASELA SELATAN
016	PANDAN DURI	008	PENGADANGAN BARAT
5203031	KECAMATAN MONTONG GADING	009	PRINGGASELA TIMUR
002	KILANG	010	TIMBANUH
003	MONTONG BETOK	5203060	KECAMATAN SUKAMULIA
004	PRINGGAJURANG	001	SETANGGOR
005	PERIAN	002	JANTUK
006	JENGGIK UTARA	003	PADAMARA
007	PESANGGRAHAN	004	DASAN LEKONG
008	PRINGGAJURANG UTARA	005	SUKAMULIA
009	LENDANG BELO	006	SUKAMULIA TIMUR
5203040	KECAMATAN SIKUR	007	PAOK PAMPANG
001	SEMAYA	008	SETANGGOR SELATAN
002	SIKUR	009	NYIUR TEBEL
003	MONTONGBAAN	5203061	KECAMATAN SURALAGA
004	LOYOK	001	ANJANI
005	KOTARAJA	002	TEBABAN
006	TETEBATU	003	KERONGKONG
007	KEMBANG KUNING	004	BAGIK PAYUNG
008	MONTONGBAAN SELATAN	005	SURALAGA
009	GELORA	006	BAGIK PAYUNG SELATAN
010	DARMA SARI	007	GERUNG PERMAI
011	TETEBATU SELATAN	008	DASAN BOROK
012	JERUK MANIS	009	TUMBUH MULIA
013	SIKUR SELATAN	010	GAPUK
014	SIKUR BARAT	011	BINTANG RINJANI
5203050	KECAMATAN MASBAGIK	012	PAOK LOMBOK
001	KESIK	013	DAMES DAMAI
002	PAOK MOTONG	014	WARINGIN
003	MASBAGIK SELATAN	015	BAGIKPAYUNG TIMUR
004	MASBAGIK TIMUR	5203070	KECAMATAN SELONG
007	MASBAGIK UTARA	001	DENGGEN
008	DANGER	005	KELAYU JORONG
009	LENDANG NANGKA	006	KEMBANG SARI
010	MASBAGIK UTARA BARU	007	MAJIDI
011	LENDANG NANGKA UTARA	008	RAKAM
012	KUMBANG	009	PANCOR
5203051	KECAMATAN PRINGGASELA	010	SEKARTEJA
001	REMPUNG	011	SANDUBAYA
002	PRINGGASELA	012	KHUSUS KOTA SELONG
003	JURIT		

DAFTAR KODE DAN NAMA DESA/KELURAHAN

Provinsi : [52] NUSA TENGGARA BARAT

Kabupaten : [5203] LOMBOK TIMUR

Kode	Nama	Kode	Nama
5203070	KECAMATAN SELONG	5203090	KECAMATAN AIKMEL
013	KELAYU SELATAN	003	LENEK LAUQ
014	KELAYU UTARA	004	KALJAGA
015	DENGGEN TIMUR	008	KEMBANG KERANG
5203071	KECAMATAN LABUHAN HAJI	009	AIKMEL
001	PENEDAGANDOR	010	AIKMEL UTARA
002	LABUHAN HAJI	011	KALJAGA SELATAN
003	TEROS	012	KALJAGA TIMUR
004	TANJUNG	013	LENEK BARU
005	SURYA WANGI	014	KEMBANG KERANG DAYA
006	IJOBALIT	015	AIKMEL BARAT
007	KORLEKO	016	LENEK PESIRAMAN
008	KERTA SARI	017	TOYA
009	BANJAR SARI	018	LENEK RAMBAN BIAK
010	TIRTANADI	019	LENEK KALI BAMBANG
011	KORLEKO SELATAN	020	KALJAGA TENGAH
012	GERES	021	BAGIK NYAKA SANTRI
5203080	KECAMATAN PRINGGABAYA	022	AIK PRAPA
001	BAGIK PAPAN	023	SUKAREMA
002	APITAIK	024	KALJAGA BARU
003	KERUMUT	025	LENEK DUREN
004	POHGADING	026	KEROYA
005	BATUYANG	027	AIKMEL TIMUR
006	PRINGGABAYA	5203091	KECAMATAN WANASABA
013	LABUHAN LOMBOK	001	MAMBEN LAUQ
014	TEKO	002	MAMBEN DAYA
015	POHGADING TIMUR	003	WANASABA
016	PRINGGABAYA UTARA	004	KARANG BARU
017	TANAK GADANG	005	BEBIDAS
018	ANGGARAKSA	006	TEMBENG PUTIK
019	GUNUNG MALANG	007	WANASABA LAUK
020	SERUNI MUMBUL	008	MAMBEN BARU
021	TELAGA WARU	009	BERIRI JARAK
5203081	KECAMATAN SUELA	010	BANDOK
001	SUELA	011	WANASABA DAYA
002	KETANGGA	012	OTAK RARANGAN
003	SELAPARANG	013	JINENG
004	SUNTALANGU	014	KARANG BARU TIMUR
005	SAPIT	5203092	KECAMATAN SEMBALUN
006	PERIGI	001	SEMBALUN BUMBUNG
007	MEKAR SARI	002	SEMBALUN LAWANG
008	PUNCAK JERINGO	003	SAJANG
5203090	KECAMATAN AIKMEL	004	BILOK PETUNG
001	LENEK DAYA	005	SEMBALUN
002	LENEK		

DAFTAR KODE DAN NAMA DESA/KELURAHAN

Provinsi : [52] NUSA TENGGARA BARAT

Kabupaten : [5203] LOMBOK TIMUR

Kode	Nama
5203092	KECAMATAN SEMBALUN
006	SEMBALUN TIMBA GADING
5203100	KECAMATAN SAMBELIA
001	SAMBELIA
002	BELANTING
003	OBEL OBEL
004	SUGIAN
005	LABUHAN PANDAN
006	DARA KUNCI
007	BAGIK MANIS
008	DADAP
009	MADAYIN
010	SENANGGALIH
011	PADAK GUAR

DAFTAR KODE DAN NAMA DESA/KELURAHAN

Provinsi : [52] NUSA TENGGARA BARAT

Kabupaten : [5204] SUMBAWA

Kode	Nama	Kode	Nama
5204020	KECAMATAN LUNYUK	5204061	KECAMATAN UTAN
001	PADA SUKA	006	LABUAN BAJO
002	SUKA MAJU	007	PUKAT
003	LUNYUK ODE	008	JOROK
004	LUNYUK REA	009	BALE BRANG
005	JAMU	5204062	KECAMATAN RHEE
009	EMANG LESTARI	001	SAMPE
010	PERUNG	002	LUK
011	UPT BRANG LAMAR	003	RHEE
5204021	KECAMATAN ORONG TELU	004	RHEE LOKA
001	MUNGKIN	5204070	KECAMATAN BATULANTEH
002	KELAWIS	001	BATUROKOK
003	SEBEOK	002	TANGKAN PULIT
004	SENAWANG	003	BAO DESA
5204050	KECAMATAN ALAS	004	TEPAL
006	LUAR	005	BATUDULANG
007	BARU	006	KELUNGKUNG
008	KALIMANGO	5204080	KECAMATAN SUMBAWA
009	JURANALAS	004	LEMPEH
010	DALAM	010	SAMAPUIN
011	PULAU BUNGIN	011	BRANG BARA
013	MARENTEH	012	PEKAT
019	LABUHAN ALAS	013	SEKETENG
5204051	KECAMATAN ALAS BARAT	014	BUGIS
001	MAPIN REA	015	UMA SIMA
002	MAPIN KEBAK	016	BRANG BJI
003	LABUAN MAPIN	5204081	KECAMATAN LABUHAN BADAS
004	LEKONG	001	LABUHAN BADAS
005	GONTAR	002	KARANG DIMA
006	USAR MAPIN	003	LABUAN SUMBAWA
007	GONTAR BARU	004	LABUAN AJI
008	MAPIN BERU	005	SEBOTOK
5204052	KECAMATAN BUER	006	BAJO MEDANG
001	PULAU KAUNG	007	BUGIS MEDANG
002	TARUSA	5204082	KECAMATAN UNTER IWES
003	JURU MAPIN	001	PELAT
004	KALABESO	002	KEREKEH
005	LABUHAN BURUNG	003	BOAK
006	BUIN BARU	004	PUNGKA
5204061	KECAMATAN UTAN	005	JOROK
001	STOWE BRANG	006	KERATO
002	TENGAH	007	UMA BERINGIN
003	SABEDO	008	NIJANG
004	MOTONG	5204090	KECAMATAN MOYOHILIR
005	ORONG BAWA	001	SERADING

DAFTAR KODE DAN NAMA DESA/KELURAHAN

Provinsi : [52] NUSA TENGGARA BARAT

Kabupaten : [5204] SUMBAWA

Kode	Nama	Kode	Nama
5204090	KECAMATAN MOYOHILIR	5204112	KECAMATAN LANTUNG
002	KAKIANG	004	PADESA
003	MOYO	5204121	KECAMATAN LAPE
004	POTO	001	LAPE
005	BERARE	002	DETE
006	NGERU	003	LABUAN KURIS
010	OLAT RAWA	004	HIJRAH
011	BATU BANGKA	5204122	KECAMATAN LOPOK
013	MOYO MEKAR	001	PUNGKIT
014	LAB LJUK	002	LOPOK
5204091	KECAMATAN MOYO UTARA	003	LOPOK BERU
001	SEBEWE	004	LANGAM
002	PUNGKIT	005	BERORA
003	KUKIN	006	MAMA
004	BARU TAHAN	007	TATEDE
005	PENYARING	5204130	KECAMATAN PLAMPANG
006	SONGKAR	006	SEPAKAT
5204100	KECAMATAN MOYOHULU	007	SP I PRODE
001	SEMPE	008	SP II PRODE
002	SEMAMUNG	009	PLAMPANG
003	SEBASANG	010	SEPAYUNG
004	BATUTERING	011	TELUK SANTONG
005	BATUBULAN	012	MUER
006	MOKONG	015	SP III PRODE
007	PERNEK	017	BRANG KOLONG
008	LESENG	018	SELANTE
009	LITO	019	USAR
010	MARGA KARYA	5204131	KECAMATAN LABANGKA
011	BERANG REA	001	JAYA MAKMUR
012	MAMAN	002	SEKOKAT
5204110	KECAMATAN ROPANG	003	SUKA DAMAI
002	LEBANGKAR	004	LABANGKA
003	LEBIN	005	SUKA MULYA
008	LAWIN	5204132	KECAMATAN MARONGE
010	ROPANG	001	MARONGE
011	RANAN	002	LABUHAN SANGORO
5204111	KECAMATAN LENANGGUAR	003	SIMU
001	LEDANG	004	PEMASAR
002	TATEBAL	5204140	KECAMATAN EMPANG
003	LENANGGUAR	001	BOAL
004	TELAGA	002	EMPANG ATAS
5204112	KECAMATAN LANTUNG	003	JOTANG
001	SEPUKUR	005	ONGKO
002	AI MUAL	007	EMPANG BAWAH
003	LANTUNG	011	LAMENTA

DAFTAR KODE DAN NAMA DESA/KELURAHAN

Provinsi : [52] NUSA TENGGARA BARAT

Kabupaten : [5204] SUMBAWA

Kode	Nama
5204140	KECAMATAN EMPANG
013	GAPIT
014	PAMANTO
015	JOTANG BERU
016	BUNGA EJA
5204141	KECAMATAN TARANO
001	LABUAN BONTONG
002	LABUAN AJI
003	BANTULANTEH
004	LABUAN JAMBU
005	TOLO' OI
006	MATA
007	BANDA
008	PIDANG

DAFTAR KODE DAN NAMA DESA/KELURAHAN

Provinsi : [52] NUSA TENGGARA BARAT

Kabupaten : [5205] DOMPU

Kode	Nama	Kode	Nama
5205010	KECAMATAN HUU	5205030	KECAMATAN WOJA
001	HUU	012	BAKAJAYA
002	DAHA	013	PERSIAPAN RABABAKA
003	RASABOU	014	SERAKAPI
004	CEMPI JAYA	5205040	KECAMATAN KILO
005	ADU	001	MBUJU
006	SAWE	002	TAROPO
007	PERSIAPAN JALA	003	KRAMAT
008	MARADA	004	MALAJU
5205011	KECAMATAN PAJO	005	LASI
001	JAMBU	006	K I W U
002	LUNE	5205050	KECAMATAN KEMPO
003	UPT WOKO	009	TA'A
004	RANGGO	010	KEMPO
005	LEPADI	011	SORO
006	TEMBA LAE	012	KONTE
5205020	KECAMATAN DOMPU	013	SO NGGAJAH
001	MBAWI	014	TOLO KALO
002	DOREBARA	015	DORO KOBO
004	KANDAI SATU	016	PERSIAPAN SORO BARAT
005	KARIJAWA	5205051	KECAMATAN MANGGALEWA
006	POTU	001	KWANGKO
007	BADA	002	NANGATUMPU
008	BALI	003	BANGGO
009	DOROTANGGA	004	SORIUTU
010	OO	005	DOROMELO
011	KATUA	006	LANCI JAYA
012	KARAMABURA	007	NUSA JAYA
013	KAREKE	008	SUKA DAMAI
014	MANGGE NAE	009	TANJU
015	MANGGE ASI	010	KAMPAS MECI
016	PERSIAPAN SORISAKOLO	011	PERSIAPAN TEKA SIRE
5205030	KECAMATAN WOJA	012	PERSIAPAN ANAMINA
001	RIWO	5205060	KECAMATAN PEKAT
002	MADAPRAMA	001	DOROPETI
003	BARA	002	BERINGIN JAYA
004	NOWA	003	PEKAT
005	WAWONDURU	004	SORINOMO
006	MATUA	005	TAMBORA
007	MONTABARU	006	KADINDI
008	KANDAI DUA	007	NANGAMIRO
009	SIMPASAI	008	CALABAI
010	SANEO	009	UPT NANGAKARA
011	MUMBU	010	KADINDI BARAT
		011	PERSIAPAN SORI TATANGA

DAFTAR KODE DAN NAMA DESA/KELURAHAN

Provinsi [52] NUSA TENGGARA BARAT

Kabupaten [5205] DOMPU

Kode	Nama
5205060	KECAMATAN PEKAT
012	PERSIAPAN KAROMBO

DAFTAR KODE DAN NAMA DESA/KELURAHAN

Provinsi : [52] NUSA TENGGARA BARAT

Kabupaten : [5206] BIMA

Kode	Nama	Kode	Nama
5206010	KECAMATAN MONTA	5206021	KECAMATAN MADA PANGGA
005	TOLOTANGGA	008	TONDA
006	SONDO	010	BOLO
007	SIMPASAI	011	MADA WAU
008	SIE	012	NCANDI
009	TANGGA	5206030	KECAMATAN WOHA
010	MONTA	001	KELI
011	SEKURU	002	TENGA
012	BARALAU	003	NARU
014	TOLOUWI	004	NISA
015	WILLAMACI	005	TENTE
016	PELA	006	RABAKODO
017	TANGGA BARU	007	SAMILI
018	NONTOTERA	008	KALAMPA
019	WARO	009	RISA
5206011	KECAMATAN PARADO	010	PANDAI
001	LERE	011	DONGGOBOLO
002	PARADOWANE	012	DADIBOU
003	KUTA	013	TALABIU
004	PARADORATO	014	WADU WANI
005	KANCA	015	PENAPALI
5206020	KECAMATAN BOLO	5206040	KECAMATAN BELO
004	SANOLO	005	NCERA
005	SONDOSIA	006	LIDO
006	BONTOKAPE	007	NGALI
007	TIMU	008	RENDA
008	LEU	009	CENGGU
013	TAMBE	010	RUNGGU
014	RASABOU	018	SOKI
015	RATO	019	ROKA
016	KANANGA	020	DIHA
017	NGGEMBE	5206041	KECAMATAN PALIBELO
018	TUMPU	001	BELO
019	RADA	002	ROI
020	DARUSSALAM	003	DORE
021	KARA	004	NATA
5206021	KECAMATAN MADA PANGGA	005	NTONGGU
001	WORO	006	TEKE
002	CAMPA	007	TONGGONDOA
003	MPURI	008	TONGGORISA
004	DENA	009	PANDA
005	RADE	010	RAGI
006	MONGGO	011	PADOLO
007	NDANO	012	BRE

DAFTAR KODE DAN NAMA DESA/KELURAHAN

Provinsi : [52] NUSA TENGGARA BARAT

Kabupaten : [5206] BIMA

Kode	Nama	Kode	Nama
5206050	KECAMATAN WAWO	5206060	KECAMATAN SAPE
011	TARLAWI	020	SANGIA
012	RABA	021	KOWO
013	PESA	022	BUNCU
015	NTORI	023	POJA
016	MARIA	024	TANAH PUTIH
018	KAMBILO	025	NARU BARAT
019	KOMBO	026	LAMERE
020	MARIA UTARA	027	OI MACI
021	RIAMAU	5206061	KECAMATAN LAMBU
5206051	KECAMATAN LANGGUDU	001	MANGGE
002	LAJU	002	KALEO
004	DORO O'O	003	SIMPASAI
006	WAWORADA	004	SORO
007	KAWUWU	005	LANTA
008	KARUMBU	006	RATO
009	KALODU	007	SUMI
010	RUPE	008	NGGELU
011	KANGGA	009	LAMBU
012	KARAMPI	010	HIDIRASA
013	WADU RUKA	012	MELAYU
014	DUMU	013	LANTA BARAT
015	ROMPO	014	MONTA BARU
016	SAMBANE	015	SANGGA
017	SARAE RUMA	5206070	KECAMATAN WERA
018	PUSU	002	NTOKE
5206052	KECAMATAN LAMBITU	003	PAI
001	SAMBORI	004	BALA
002	KABORO	005	OITUI
003	KUTA	006	TAWALI
004	TETA	007	SANGIANG
005	KAOWA	008	HIDIRASA
006	LONDU	009	NUNGGI
5206060	KECAMATAN SAPE	010	WORA
008	SARI	015	TADEWA
009	BOKE	016	NANGA WERA
010	JIA	017	KALAJENA
012	NARU	018	RANGGASOLO
014	BAJOPULAU	019	MANDALA
015	BUGIS	5206071	KECAMATAN AMBALAWI
016	RASABOU	001	RITE
017	NAE	002	TALAPITI
018	PARANGINA	003	TOLOWATA
019	RAIOI	004	NIPA

DAFTAR KODE DAN NAMA DESA/KELURAHAN

Provinsi : [52] NUSA TENGGARA BARAT

Kabupaten : [5206] BIMA

Kode	Nama
5206071	KECAMATAN AMBALAWI
005	MAWU
006	KOLE
5206080	KECAMATAN DONGGO
001	RORA
002	PALAMA
003	MBAWA
004	O'O
005	DORIDUNGA
008	KALA
012	BUMI PAJO
013	MPILI
014	NDANO NAE
5206081	KECAMATAN SOROMANDI
001	BAJO
002	PUNTI
003	WADUKOPA
004	KANANTA
005	SAI
006	SAMPUNGU
007	LEWINTANA
5206090	KECAMATAN SANGGAR
004	OI SARO
005	PIONG
006	BORO
007	KORE
008	TALOKO
009	SANDUE
5206091	KECAMATAN TAMBORA
001	LABUHAN KANANGA
002	KAWINDA NAE
003	OI PANIHI
004	KAWINDA TOI
005	RASABOU
009	OI BURA
010	UPT SORI PANIHI SP5
011	OI KATUPA
012	UPT SORI PANIHI II SP 6

DAFTAR KODE DAN NAMA DESA/KELURAHAN

Provinsi : [52] NUSA TENGGARA BARAT

Kabupaten : [5207] SUMBAWA BARAT

Kode	Nama	Kode	Nama
5207010	KECAMATAN SEKONGKANG	5207040	KECAMATAN BRANG REA
001	SEKONGKANG BAWAH	002	DESA BERU
002	SEKONGKANG ATAS	003	TEPAS
003	TONGO	004	BANGKAT MONTEH
004	AI KANGKUNG	005	SEMINAR SALIT
005	TATAR	006	TEPAS SEPAKAT
006	TALONANG BARU	007	MOTENG
007	KEMUNING	008	LAMUNTET
008	UPT TONGO II SP.2	009	RARAK RONGIS
5207020	KECAMATAN JEREWEH	5207050	KECAMATAN SETELUK
002	BELO	002	KELANIR
004	GOA	003	MERARAN
005	BERU	004	AIR SUNING
006	DASAN ANYAR	005	REMPE
5207021	KECAMATAN MALUK	006	TAPIR
001	MALUK	007	SETELUK ATAS
002	BENETE	008	SETELUK TENGAH
003	BUKIT DAMAI	009	LAMUSUNG
004	MANTUN	010	LOKA
005	PASIR PUTIH	011	SERAN
5207030	KECAMATAN TALIWANG	5207051	KECAMATAN POTO TANO
003	LALAR LIANG	001	SENAYAN
004	LABUAN LALAR	002	MANTAR
005	KUANG	003	KIANTAR
006	LABUAN KERTASARI	004	POTO TANO
007	BUGIS	005	UPT TAMBAK SARI
008	DALAM	006	TUA NANGA
009	MENALA	007	TEBO
010	SAMPIR	008	KOKAR LIAN
011	SELOTO		
012	TAMEKAN		
013	BANJAR		
014	BATU PUTIH		
015	TELAGA BERTONG		
016	SERMONG		
017	ARAB KENANGAN		
5207031	KECAMATAN BRANG ENE		
001	KALIMANTONG		
002	MURA		
003	LAMPOK		
004	MANEMENG		
005	MUJAHIDDIN		
006	MATAIYANG		
5207040	KECAMATAN BRANG REA		
001	SAPUGARA BREE		

DAFTAR KODE DAN NAMA DESA/KELURAHAN

Provinsi : [52] NUSA TENGGARA BARAT

Kabupaten : [5208] LOMBOK UTARA

Kode	Nama
5208010	KECAMATAN PEMENANG
001	MALAKA
002	PEMENANG BARAT
003	PEMENANG TIMUR
004	GILI INDAH
5208020	KECAMATAN TANJUNG
001	SIGAR PENJALIN
002	TENIGA
003	TEGAL MAJA
004	JENGGALA
005	TANJUNG
006	SOKONG
007	MEDANA
5208030	KECAMATAN GANGGA
001	BENTEK
002	GONDANG
003	GENGGELANG
004	REMPEK
005	SAMBIK BANGKOL
5208040	KECAMATAN KAYANGAN
001	SANTONG
002	PENDUA
003	KAYANGAN
004	DANGIANG
005	SESAIT
006	GUMANTAR
007	SELENGEN
008	SALUT
5208050	KECAMATAN BAYAN
001	MUMBUL SARI
002	AKAR AKAR
003	SUKADANA
004	ANYAR
005	SENARU
006	BAYAN
007	KARANG BAJO
008	LOLOAN
009	SAMBIK ELEN

DAFTAR KODE DAN NAMA DESA/KELURAHAN

Provinsi : [52] NUSA TENGGARA BARAT

Kabupaten : [5271] MATARAM

Kode	Nama	Kode	Nama
5271010	KECAMATAN AMPENAN	5271030	KECAMATAN CAKRANEGARA
004	AMPENAN SELATAN	012	SAPTA MARGA
005	AMPENAN TENGAH	013	MAYURA
006	PEJERUK	014	KARANG TALIWANG
007	AMPENAN UTARA	5271031	KECAMATAN SANDUBAYA
008	BANJAR	001	DASAN CERMEN
009	TAMAN SARI	002	ABIAN TUBUH BARU
010	KEBON SARI	003	BABAKAN
011	PEJARAKAN KARYA	004	TURIDA
012	BINTARO	005	MANDALIKA
013	DAYAN PEKEN	006	BERTAIS
5271011	KECAMATAN SEKARBELA	007	SELAGALAS
001	JEMPONG BARU		
002	TANJUNG KARANG		
003	KARANG PULE		
004	TANJUNG KARANG PERMAI		
005	KEKALIK JAYA		
5271020	KECAMATAN MATARAM		
001	PAGESANGAN		
002	MATARAM TIMUR		
003	PAGESANGAN BARAT		
004	PAGESANGAN TIMUR		
005	PEJANGGIK		
006	PUNIA		
007	PAGUTAN		
008	PAGUTAN BARAT		
009	PAGUTAN TIMUR		
5271021	KECAMATAN SELAPARANG		
001	DASAN AGUNG BARU		
002	GOMONG		
003	DASAN AGUNG		
004	MATARAM BARAT		
005	MONJOK BARAT		
006	KARANG BARU		
007	REMBIGA		
008	MONJOK TIMUR		
009	MONJOK		
5271030	KECAMATAN CAKRANEGARA		
004	CAKRANEGARA SELATAN		
005	CAKRANEGARA BARAT		
006	CAKRANEGARA TIMUR		
007	CAKRANEGARA UTARA		
009	SAYANG SAYANG		
010	CAKRANEGARA SELATAN BARU		
011	CILINAYA		

DAFTAR KODE DAN NAMA DESA/KELURAHAN

Provinsi : [52] NUSA TENGGARA BARAT

Kabupaten : [5272] BIMA

Kode	Nama
5272010	KECAMATAN RASANA E BARAT
004	PARUGA
005	TANJUNG
006	SARAE
007	NAE
009	DARA
010	PANE
5272011	KECAMATAN MPUNDA
001	SAMBINAE
002	PANGGI
003	MANDE
004	SADIA
005	MANGGEMACI
006	MONGGONAO
007	LEWIRATO
008	PENATOI
009	SANTI
010	MATAKANDO
5272020	KECAMATAN RASANA E TIMUR
001	LAMPE
002	DODU
003	NUNGA
004	KUMBE
014	OI FO'O
015	KODO
016	LELAMASE
5272021	KECAMATAN RABA
001	NITU
002	RONTU
003	RABANGODU SELATAN
004	RABANGODU UTARA
005	PENARAGA
006	RABADOMPU BARAT
007	RABADOMPU TIMUR
008	KENDO
009	PENANA E
010	RITE
011	NTOBO
5272030	KECAMATAN ASAKOTA
001	MELAYU
002	JATIWANGI
003	JATIBARU
004	KOLO

DAFTAR KODE DAN NAMA DESA/KELURAHAN

Provinsi : [53] NUSA TENGGARA TIMUR

Kabupaten : [5301] SUMBA BARAT

Kode	Nama	Kode	Nama
5301021	KECAMATAN LAMBOYA	5301050	KECAMATAN LOLI
005	WELIBO	012	UBU RAYA
006	PATIALA BAWA	013	TEMA TANA
007	LABOYA BAWA	014	MANOLA
008	WATU KARERE	5301060	KECAMATAN KOTA WAIKABUBAK
009	KABU KARUDI	002	WALIANG
010	LABOYA DETE	003	MALITI
011	SODANA	004	KOMERDA
012	RAJAKA	005	KAMPUNG BARU
013	RINGU RARA	006	KAMPUNG SAWAH
014	BODO HULA	007	KODAKA
015	PALA MOKO	008	LAPALE
5301022	KECAMATAN WANOKAKA	009	TEBARA
001	HOBA WAWI	010	KALEMBU KUNI
002	RUA	011	SOBA RADE
003	PAHOLA	012	PADA EWETA
004	WAI HURA	013	MODU WAIMARINGU
005	BALI LOKU	014	PUU MAWO
006	HUPU MADA	5301072	KECAMATAN TANA RIGHU
007	KATIKU LOKU	001	LOKO RY
008	TARA MANU	002	LOLO WANO
009	PRAI BAKUL	003	NGADU PADA
010	MAMODU	004	MALATA
011	REWA RARA	005	LINGU LANGO
012	ANA WOLU	006	MANU KUKU
013	WEI MANGOMA	007	WEE PATOLA
014	PARI RARA	008	KAREKA NDUKU
5301023	KECAMATAN LABOYA BARAT	009	WANOKAZA
001	WETANA	010	BONDO TERA
002	GAURA	011	ZALA KADU
003	PATIALA DETE	012	LOLO TANA
004	HARONA KALA	013	KAREKA NDUKU UTARA
5301050	KECAMATAN LOLI	014	KAREKA NDUKU SELATAN
001	DEDE KADU	015	MANU MADA
002	WEE KAROU	016	ELU LODA
003	SOBA WAWI	017	KALEBU ANA KAKA
004	UBU PEDE	018	TARONA
005	BERA DOLU		
006	DOKA KAKA		
007	TANA RARA		
008	BALI LEDO		
009	LODA PARE		
010	WEE DABO		
011	DIRA TANA		

DAFTAR KODE DAN NAMA DESA/KELURAHAN

Provinsi : [53] NUSA TENGGARA TIMUR

Kabupaten : [5302] SUMBA TIMUR

Kode	Nama	Kode	Nama
5302010	KECAMATAN LEWA	5302021	KECAMATAN PINUPAHAR
009	KONDAMARA	003	LAILUNGGI
010	LEWAPAKU	004	WANGGA BEWA
011	TANARARA	005	RAMUK
014	KAMBATA WUNDUT	006	MAHA NIWA
015	RAKAWATU	5302030	KECAMATAN PABERIWAI
017	KAMBU HAPANG	010	KANANGGAR
018	MATAWAI PAWALI	011	KAREERA JANGGA
019	BIDI HUNGA	018	MEHANG MATA
5302011	KECAMATAN NGGAHA ORIANGU	020	PRAI MBANA
005	PULU PANJANG	021	PABERA MANERA
006	MAKAMENGGIT	025	WINU MURU
007	PRAI KARANG	026	LAI TAKU
008	PRAI PAHA	5302031	KECAMATAN KARERA
009	PRAI HAMBILI	001	PRAI SALURA
010	TANDULA JANGGA	002	PRAIMADITA
011	TANATUKU	003	NGGONGI
013	NGADU LANGGI	004	TANDULA JANGGA
5302012	KECAMATAN LEWA TIDAHU	005	NANGGA
001	WATUMBELAR	010	JANGGA MANGU
002	UMAMANU	012	ANANJAKI
003	KANGELI	5302032	KECAMATAN MATAWAI LA PAWU
004	LAI HAWU	001	KARIPI
005	MONDU LAMBI	002	WANGGAMETI
006	BIDI PRAING	003	KATIKUWAI
5302013	KECAMATAN KATALA HAMU LINGU	004	KATIKUTANA
001	PRAI BAKUL	005	PRAI BOKUL
002	LAI LARA	006	KATIKU LUKU
003	KOMBAPARI	5302033	KECAMATAN KAHAUNGU ETI
004	MANDAHU	001	MAU RAMBA
005	MATAWAI AMAHU	002	KAMBATA BUNDUNG
5302020	KECAMATAN TABUNDUNG	003	KAMANGGIH
001	TARIMBANG	004	KATAKA
002	TAPIL	005	MATAWAI MARINGU
003	BILLA	006	MATAWAI KATINGGA
004	PRAING KAREHA	007	KOTAK KAWAU
010	WAIKANABU	008	LAI MBONGA
011	KARITA	009	MEO RUMBA
013	WUDI PANDAK	5302034	KECAMATAN MAHU
014	PINDU HURANI	001	PATAMAWAI
015	KUKI TALU	002	LA HIRU
016	BANGGA WATU	003	WAIKARA
5302021	KECAMATAN PINUPAHAR	004	PRAI KALALA
001	WAHANG	005	LULUNDILU
002	TAWUI	006	HARAY

DAFTAR KODE DAN NAMA DESA/KELURAHAN

Provinsi : [53] NUSA TENGGARA TIMUR

Kabupaten : [5302] SUMBA TIMUR

Kode	Nama	Kode	Nama
5302035	KECAMATAN NGADU NGALA	5302060	KECAMATAN PANDAWAI
001	PRAI WITU	007	MAU BOKUL
002	KAKAHA	009	KADUMBUL
003	HAMBA WUTANG	010	PALAKAHEMBI
004	KABANDA	011	WATUMBAKA
005	PRAU RAMING	012	KAWANGU
5302040	KECAMATAN PAHUNGA LODU	015	LAINDEHA
010	KURUWAKI	5302061	KECAMATAN KAMBATA MAPAMBUHANG
011	PAMBURU	001	WAIMBIDI
012	KALIUDA	002	LUKU WINGIR
013	TANAMANANG	003	MARADA MUNDI
014	TAMMA	004	MAIDANG
015	LAMBAKARA	005	LAI META
016	MBURUKULU	006	MAHU BOKUL
017	PALANGGAI	5302070	KECAMATAN KOTA WAINGAPU
5302041	KECAMATAN WULA WAJELU	008	KAMALAPUTI
002	LAINJANJI	009	MATAWAI
003	LA TENA	010	HAMBALA
004	LAI PANDAK	011	KAMBAJAWA
005	LUMBU MANGGIT	012	MBATAKAPIDU
006	PARANDA	013	PAMBOTANJARA
007	HADAKAMALI	014	LUKU KAMARU
008	W U L A	5302071	KECAMATAN KAMBERA
5302051	KECAMATAN RINDI	001	KIRITANA
001	TAMBURI	002	MALUMBI
002	LAI LANJANG	003	LAMBANAPU
003	HANGGARORU	004	MAULIRU
004	KABARU	005	MAU HAU
005	HEIKATAPU	006	KAMBANIRU
006	TANARAING	007	PRAILIU
007	RINDI	008	WANGGA
008	KAYURI	5302080	KECAMATAN HAHARU
5302052	KECAMATAN UMALULU	007	RAMBANGARU
003	LAIRURU	008	PRAI BAKUL
004	WATU PUDA	009	MBATAPUHU
005	UMALULU	010	WUNGA
013	LUMBUKORE	011	N A P U
014	WATU HADANG	012	KADAHANG
015	MUTUNGGEDING	013	KALAMBA
016	MATAWAI ATU	5302081	KECAMATAN KANATANG
017	PATAWANG	001	NDAPAYAMI
018	WANGA	002	TEMU
019	NGARU KANORU	003	KUTA
5302060	KECAMATAN PANDAWAI	004	HAMBA PRAING
005	KAMBATA TANA	005	MONDU

DAFTAR KODE DAN NAMA DESA/KELURAHAN

Provinsi : [53] NUSA TENGGARA TIMUR

Kabupaten : [5303] KUPANG

Kode	Nama	Kode	Nama
5303100	KECAMATAN SEMAU	5303120	KECAMATAN KUPANG TENGAH
005	BOKONUSAN	011	NOELBAKI
006	OTAN	012	TARUS
007	UITAO	013	PENFUI TIMUR
008	HUILELOT	014	TANAH MERAH
009	UIASA	015	MATA AIR
010	HANSISI	5303121	KECAMATAN TAEBENU
011	BATUINAN	001	OELTSALE
012	LETBAUN	002	KUAKLALO
5303101	KECAMATAN SEMAU SELATAN	003	BOKONG
001	NAIKEAN	004	BAUMATA TIMUR
002	AKLE	005	OELTUA
003	UITIUH ANA	006	BAUMATA
004	ONANSILA	007	BAUMATA BARAT
005	UITIHTUAN	008	BAUMATA UTARA
006	UIBOA	5303130	KECAMATAN AMARASI
5303110	KECAMATAN KUPANG BARAT	012	OESENA
001	TABLOLONG	013	NONBES
002	LIFULEO	014	KOTABES
003	TESABELA	015	PONAIN
004	SUMLILI	016	TESBATAN
005	OEMAT NUNU	019	APREN
006	KUANHEUM	020	OENONI
007	BOLOK	021	TESBATAN II
008	NITNEO	022	OENONI II
009	BATAKTE	5303131	KECAMATAN AMARASI BARAT
010	MANULAI I	001	NEKBAUN
011	OENESU	002	MERBAUN
012	OENAEK	003	ERBAUN
5303111	KECAMATAN NEKAMESE	004	TEUNBAUN
001	BONE	005	TUNBAUN
002	TALOETAN	006	SOBA
003	USAPISONBAI	007	NIUKBAUN
004	OEPAHA	008	TOOBAUN
005	TASIKONA	5303132	KECAMATAN AMARASI SELATAN
006	OENIF	001	SAHRAEN
007	OEMASI	002	RETRAEN
008	OELOMIN	003	BURAEN
009	TUNFEU	004	NEKMESE
010	OBEN	005	SONRAEN
011	BESMARAK	5303133	KECAMATAN AMARASI TIMUR
5303120	KECAMATAN KUPANG TENGAH	001	PAKUBAUN
008	OELNASI	002	OEBESI
009	OELPUAH	003	RABEKA
010	OEBELO	004	ENORAEN

DAFTAR KODE DAN NAMA DESA/KELURAHAN

Provinsi : [53] NUSA TENGGARA TIMUR

Kabupaten : [5303] KUPANG

Kode	Nama	Kode	Nama
5303140	KECAMATAN KUPANG TIMUR	5303160	KECAMATAN FATULEU
001	OEFAFI	008	OEBOLA
002	TUATUKA	009	SILLU
016	PUKDALE	010	EKATETA
017	OESAO	011	TOLNAKU
018	NAIBONAT	012	KUIMASI
019	NUNKURUS	013	OEBOLA DALAM
020	BABAU	014	KIUONI
021	MERDEKA	5303161	KECAMATAN FATULEU TENGAH
022	TUAPUKAN	001	NUNSAEN
023	MANUSAK	002	OELBITENO
024	OESAO II	003	PASSI
025	OELATIMO	004	NONBAUN
026	TANAH PUTIH	5303162	KECAMATAN FATULEU BARAT
5303141	KECAMATAN AMABI OEFETO TIMUR	001	KALALI
001	PATHAU	002	POTO
002	MUKE	003	NAITAE
003	OEMOLO	004	NUATAUS
004	OEMOFA	005	TUAKAU
005	SEKI	5303170	KECAMATAN TAKARI
006	NUNMAFO	001	TAKARI
007	OENUNUTONO	002	NOELMINA
008	OENIKO	003	BENU
009	ENOLANAN	004	HUEKNUTU
010	OENAUNU	005	KAUNIKI
5303142	KECAMATAN AMABI OEFETO	006	OELNAINENO
001	KUANHEUM	007	TANINI
002	FATUKNUTU	008	OESUSU
003	KAIRANE	009	TUAPANAF
004	NIUNBAUN	010	FATUKONA
005	RAKNAMO	5303180	KECAMATAN AMFOANG SELATAN
006	FATUTETA	001	FATUSUKI
007	OEFETO	002	FATUMETAN
5303150	KECAMATAN SULAMU	003	OHAEM I
001	SULAMU	008	LELOBOKO
002	PITAI	009	LELOGAMA
003	PARITI	010	OELBANU
004	OETETA	011	OHAEM II
005	BIPOLO	5303181	KECAMATAN AMFOANG BARAT DAYA
006	PANTULAN	001	MANUBELON
007	PANTAI BERINGIN	002	NEFONEUT
5303160	KECAMATAN FATULEU	003	LETKOLE
005	CAMPLONG II	004	BIOBA BARUTAEN
006	CAMPLONG I	5303182	KECAMATAN AMFOANG TENGAH
007	NAUNU	001	FATUMONAS

DAFTAR KODE DAN NAMA DESA/KELURAHAN

Provinsi : [53] NUSA TENGGARA TIMUR

Kabupaten : [5303] KUPANG

Kode	Nama
5303182	KECAMATAN AMFOANG TENGAH
002	BINAFUN
003	BONMUTI
004	BITOBE
5303190	KECAMATAN AMFOANG UTARA
007	AFOAN
008	NAIKLIU
009	FATUN AUS
010	KOLABE
011	BAKUIN
016	LILMUS
5303191	KECAMATAN AMFOANG BARAT LAUT
001	SAUKIBE
002	FAUMES
003	TIMAU
004	HONUK
005	OELFATU
006	SOLIU
5303192	KECAMATAN AMFOANG TIMUR
001	NUNUANAH
002	KIFU
003	NETEMNANU SELATAN
004	NETEMNANU UTARA
005	NETEMNANU

DAFTAR KODE DAN NAMA DESA/KELURAHAN

Provinsi : [53] NUSA TENGGARA TIMUR

Kabupaten : [5304] TIMOR TENGAH SELATAN

Kode	Nama	Kode	Nama
5304010	KECAMATAN MOLLO UTARA	5304020	KECAMATAN MOLLO SELATAN
003	LELOBOKO	007	BIKEKNENO
004	NEFOKOKO	008	KESETNANA
005	LELOBATAN	009	OINLASI
006	NETPALA	010	KLANI/NOINBILA
007	OBESI	5304021	KECAMATAN POLEN
008	EON BESI	001	LAOB
009	BOSEN	002	KONBAKI
010	SEBOT	003	PUNA
011	AJAObAKI	004	LOLI
012	BJAEPUNU	005	MNESATBUBAK
014	HALME	006	BIJELI
016	TUNUA	007	USAPIMNASI
017	FATUKOTO	008	FATUMNUTU
018	IUSMOLLO	009	OELNUNUH
019	KOKFEU	010	BALU
020	TOMANAT	011	SAINONI
021	TOFEN	5304022	KECAMATAN MOLLO BARAT
022	TAIFTOB	001	BESANA
5304011	KECAMATAN FATUMNASI	002	FATUKOKO
004	FATUMNASI	003	KOA
007	NENAS	004	SALBAIT
008	NUAPIN	005	OEUBAN
009	KUANOEL	5304023	KECAMATAN MOLLO TENGAH
010	MUTIS	001	BINAUS
5304012	KECAMATAN TOBU	002	OELBUBUK
001	TOBU	003	KUALEU
002	TUTEM	004	NEKE MANI FETO
003	TUNE	005	OELEKAM
004	BONLEU	006	PIKA
005	HUETALAN	5304030	KECAMATAN KOTA SOE
006	PUBASU	001	CENDANA
007	BESTOBE	002	SO'E
008	SAUBALAN	003	OEBESA
5304013	KECAMATAN NUNBENA	004	KOBEKAMUSA
001	NOEBESI	005	NUNUMEU
002	LILIANA	006	OEKEFAN
003	NUNBENA	007	TAUBNENO
004	TANEOTOP	008	KAMPUNG BARU
005	FETOMONE	009	KARANG SIRI
006	TUNBES	010	NONOHONIS
5304020	KECAMATAN MOLLO SELATAN	011	KOTA BARU
004	TUASENE	012	KUATAE
005	BILOTO	013	NOEMETO
006	BISENE	5304040	KECAMATAN AMANUBAN BARAT
		008	TUBUHUE

DAFTAR KODE DAN NAMA DESA/KELURAHAN

Provinsi : [53] NUSA TENGGARA TIMUR

Kabupaten : [5304] TIMOR TENGAH SELATAN

Kode	Nama	Kode	Nama
5304040	KECAMATAN AMANUBAN BARAT	5304060	KECAMATAN KUAN FATU
009	HAUMENIBAKI	005	KUANFATU
010	MNELALETE	006	KELLE
011	PUSU	007	BASMUTI
012	NULLE	008	KAKAN
013	TUBLOPO/MEOMETAN	009	LASI
014	NUSA	010	OLAIS
015	NIFUKANI	011	KUSI UTARA
5304041	KECAMATAN BATU PUTIH	012	KELLE TUNAN
001	OEBOBO	013	TAUPI
002	TUPPAN	014	OEBO
003	BOENTUKA	015	OEHAN
004	OEHALA	016	NOEBEBA
005	TUAKOLE	5304061	KECAMATAN KUALIN
006	HANE	001	TOINEKE
007	BENLUTU	002	TUAFANU
5304042	KECAMATAN KUATNANA	003	KIUFATU
001	LAKAT	004	KUALIN
002	SUPUL	005	ONI
003	TETAF	006	TUAPAKAS
004	ENONEONTES	007	NUNUSUNU
005	NAUKAE	008	OEMAMAN
006	OOF	5304070	KECAMATAN AMANUBAN TENGAH
007	TUBMONAS	011	MAUNUM NIKI NIKI
008	OE UE	012	TAEBESA
5304050	KECAMATAN AMANUBAN SELATAN	013	NAKFUNU
001	POLLO	014	OEEKAM
002	BENA	015	BAKI
003	OEBELO	016	TUMU
008	NOEMUKE	017	NOEBESA
009	OEKIU	018	NOBI NOBI
010	BATNUN	019	NIKI NIKI
011	KIUBAAT	020	BONE
012	LINAMNUTU	022	SOPO
013	MIO	5304071	KECAMATAN KOLBANO
019	ENO NETTEN	001	KOLBANO
5304051	KECAMATAN NOEBEBA	002	NOESIU
001	OE EKAM	003	PENE SELATAN
002	TEAS	004	OETUKE
003	OEPLIKI	005	BABUIN
004	NAIP	006	OELEU
005	FATUTNANA	007	SEI
006	OEBAKI	008	NUNUNAMAT
007	ENO NABUASA	009	PANA
5304060	KECAMATAN KUAN FATU		
004	KUSI		

DAFTAR KODE DAN NAMA DESA/KELURAHAN

Provinsi : [53] NUSA TENGGARA TIMUR

Kabupaten : [5304] TIMOR TENGAH SELATAN

Kode	Nama	Kode	Nama
5304071	KECAMATAN KOLBANO	5304090	KECAMATAN KIE
010	HAUNOBENAK	011	OENAI
011	OFU	012	OINLASI
012	SPAHA	013	NAPI
5304072	KECAMATAN OENINO	014	FALLAS
001	NEKE	015	PILI
002	PENE UTARA	016	ENONAPI
003	NOE NONI	017	NAILEU
004	HOI	018	FATUKUSI
005	NIKI NIKI UN	5304091	KECAMATAN KOT'OLIN
006	OENINO	001	KOT'OLIN
007	ABI	002	NUNBENA
5304080	KECAMATAN AMANUBAN TIMUR	003	FATUAT
004	MAULEUM	004	HOIBETI
005	OELET	005	NUALUNAT
006	OE EKAM	006	PANITE
007	PISAN	007	O'OBIBI
008	MNELAANEN	008	BINENOK
009	TELUK	5304100	KECAMATAN AMANATUN SELATAN
010	NIFUKIU	001	OINLASI
012	BILLA	002	KOKOI
016	SINI	003	FATULUNU
018	TLIU	004	NUNLEU
5304081	KECAMATAN FAUTMOLO	012	KUALEU
001	SILLU	013	FENUN
002	OELEON	014	ANIN
003	KAENENO	015	TOI
004	NUNUHAKNITI	016	SUNU
005	BESLEU	017	LANU
006	BILEON	025	NIFULEO
007	TUNIS	032	FAE
5304082	KECAMATAN FATUKOPA	033	NETUTNANA
001	FATUKOPA	5304101	KECAMATAN BOKING
002	BESNAM	003	SABUN
003	TAEBONE	004	NANO
004	NUNFUTU	005	BOKING
005	NIFULINAH	006	LEONMENI
006	ELO	012	MEUSIN
007	KIKI	013	BAUS
5304090	KECAMATAN KIE	014	FATU MANUFUI
006	FATU ULAN	5304102	KECAMATAN NUNKOLO
007	TESI AYOFANU	001	OP
008	BELLE	002	SAENAM
009	NEKMESE	003	SAHAN
010	BOTI	004	NENOAT

DAFTAR KODE DAN NAMA DESA/KELURAHAN

Provinsi : [53] NUSA TENGGARA TIMUR

Kabupaten : [5304] TIMOR TENGAH SELATAN

Kode	Nama
5304102	KECAMATAN NUNKOLO
005	NUNKOLO
006	HOINENO
007	FAT
008	PUTUN
009	HAUMENI
5304103	KECAMATAN NOEBANA
001	SUNI
002	NOEBANA
003	FATUMNASI
004	MELLA
005	MNELA PETU
5304104	KECAMATAN SANTIAN
001	NENOTES
002	SANTIAN
003	POLI
004	MANUFUI
005	NAIFATU
5304110	KECAMATAN AMANATUN UTARA
004	LILO
005	TAUANAS
006	FATILO
007	NASI
008	SNOK
009	TUMU
010	FATUONI
011	SONO
012	MUNA
5304111	KECAMATAN TOIANAS
001	OELEU
002	SKINU
003	TOIANAS
004	SAMBET
005	BOKONG
006	TUATAUM
007	LOBUS
008	MILI
009	NOEOLIN
5304112	KECAMATAN KOKBAUN
001	LOTAS
002	SABNALA
003	KOL OTO
004	OBAKI
005	BENAHE
006	NITI

DAFTAR KODE DAN NAMA DESA/KELURAHAN

Provinsi : [53] NUSA TENGGARA TIMUR

Kabupaten : [5305] TIMOR TENGAH UTARA

Kode	Nama	Kode	Nama
5305010	KECAMATAN MIOMAFFO BARAT	5305021	KECAMATAN NOEMUTI
001	NOEPESU	001	KIUOLA
002	FATUNENO	002	S E O
003	EBAN	003	NOEBAUN
004	SALLU	004	POPNAM
005	SUANAE	008	NIBAAF
006	LEMON	010	OENAK
007	FATUNISUAN	011	NIFUBOKE
008	HAULASI	012	BIJELI
020	NOELTOKO	013	NOEMUTI
021	FATUTASU	014	FATUMUTI
022	MANUSASI	015	BANFANU
023	SAENAM	016	OEPERIGI
024	SATAB	5305022	KECAMATAN BIKOMI SELATAN
5305011	KECAMATAN MIOMAFFO TENGAH	001	MAURISU
001	TUABATAN	002	NAIOLA
002	AKOMI	003	OETALUS
003	BIJAEPASU	004	OELAMI
004	NOENASI	005	KIUSILI
005	NIAN	006	MAURISU UTARA
006	TUABATAN BARAT	007	MAURISU SELATAN
5305012	KECAMATAN MUSI	008	TUBLOPO
001	OELNEKE	009	MAURISU TENGAH
002	OETULU	010	NAIOLA TIMUR
003	AINAN	5305023	KECAMATAN BIKOMI TENGAH
004	OEOLO	001	NIMASI
005	BISAFE	002	KUANEK
006	BATNES	003	BUK
5305013	KECAMATAN MUTIS	004	OELBONAK
001	TASINIFU	005	OENENU
002	NAEKAKE A	006	OENINO
003	NAEKAKE B	007	OENENU UTARA
004	NOELELO	008	OENENU SELATAN
5305020	KECAMATAN MIOMAFFO TIMUR	009	SONO
032	OESENA	5305024	KECAMATAN BIKOMI NILULAT
033	TAEKAS	001	NILULAT
034	FEMNASI	002	TUBU
035	JAK	003	HAUMENI 'ANA
036	TUNOE	004	SUNKAEN
037	TUNTUN	005	NAINABAN
038	BOKON	006	INBATE
039	KAENBAUN	5305025	KECAMATAN BIKOMI UTARA
040	FATUSENE	001	FAENNAKE
041	AMOL	002	BAAS
051	BITEFA	003	HAUMENI

DAFTAR KODE DAN NAMA DESA/KELURAHAN

Provinsi : [53] NUSA TENGGARA TIMUR

Kabupaten : [5305] TIMOR TENGAH UTARA

Kode	Nama	Kode	Nama
5305025	KECAMATAN BIKOMI UTARA	5305041	KECAMATAN INSANA UTARA
004	NAPAN	006	HUMUSU A
005	TES	007	FATUMTASA
006	SAINOMI	008	HUMUSU B
007	BANAIN	009	OESOKO
008	BANAIN B	010	HUMUSU C
009	BANAIN C	5305042	KECAMATAN INSANA BARAT
5305026	KECAMATAN NAIBENU	001	SUBUN
001	SUNSEA	002	LAPEOM
002	BAKITOLAS	003	USAPINONOT
003	BENUS	004	ATMEN
004	MANAMAS	005	LETNEO
5305027	KECAMATAN NOEMUTI TIMUR	006	BANAE
001	NAOB	007	DESA ADMEN
002	HAEKTO	008	SUBUN BESTOBE
003	MANIKIN	009	SUBUN TUALELE
004	KUAKEN	010	NIFUNENAS
5305030	KECAMATAN KOTA KEFAMENANU	011	OABIKASE
001	MAUBELI	012	LETNEO SELATAN
002	SASI	5305043	KECAMATAN INSANA TENGAH
004	TUBUHUE	001	LANAUS
005	KEFAMENANU SELATAN	002	LETMAFO
006	BENPASI	003	MAUBESI
007	BANSONE	004	TAINSALA
008	KEFAMENANU TENGAH	005	SONE
009	APLASI	006	OEHALO
010	KEFAMENANU UTARA	007	LETMAFO TIMUR
5305040	KECAMATAN INSANA	5305044	KECAMATAN INSANA FAFINESU
006	NANSEAN	001	OENAIN
007	SUSULAKU	002	FAFINESU B
008	AINIUT	003	FAFINESU A
009	LOERAM	004	FAFINESU C
010	OINBIT	005	BANUAN
011	NUNMAFO	006	FAFINESU
012	MANUNAIN A	5305050	KECAMATAN BIBOKI SELATAN
013	MANUNAIN B	001	PANTAE
014	TAPENPAH	002	OENAEM
015	SEKON	003	UPFAON
027	SUSULAKU B	007	TAUTPAH
029	KEUN	010	TOKBESI
030	FATOIN	011	SUPUN
031	NANSEAN TIMUR	012	SAINIUP
032	BITAUNI	013	TUNBAEN
033	FATUANA	5305051	KECAMATAN BIBOKI TANPAH
034	BOTOF	001	T'EBA

DAFTAR KODE DAN NAMA DESA/KELURAHAN

Provinsi : [53] NUSA TENGGARA TIMUR

Kabupaten : [5305] TIMOR TENGAH UTARA

Kode	Nama
5305051	KECAMATAN BIBOKI TANPAH
002	OERINBESI
003	OEKOPA
004	TEBA TIMUR
5305052	KECAMATAN BIBOKI MOENLEU
001	TUNBES
002	LUNIUP
003	MATABESI
004	KAUBELE
005	OEPUAH
006	OEPUAH UTARA
007	OEPUAH SELATAN
5305060	KECAMATAN BIBOKI UTARA
004	SAPAEN
005	TAUNBAEN
006	TUALENE
007	BILOE
008	HAUTEAS
009	BORONUBAEN
010	LOKOMEA
011	TAUNBAEN TIMUR
012	HAUTEAS BARAT
013	BORONUBAEN TIMUR
5305061	KECAMATAN BIBOKI ANLEU
001	SIFANIHA
002	MOTADIK
003	NONATBATAN
004	TUAMESE
005	MAUKABATAN
006	KOTAFOUN
007	PONU
008	OEMANU
009	NIFUTASI
5305062	KECAMATAN BIBOKI FEOTLEU
001	MANUMEAN
002	KULUAN
003	NAKU
004	MAKUN
005	BIRUNATUN

DAFTAR KODE DAN NAMA DESA/KELURAHAN

Provinsi : [53] NUSA TENGGARA TIMUR

Kabupaten : [5306] BELU

Kode	Nama	Kode	Nama
5306032	KECAMATAN RAI MANUK	5306062	KECAMATAN ATAMBUA SELATAN
001	TASAIN	004	RINBESI
002	TEUN	5306070	KECAMATAN TASIFETO TIMUR
003	RENROA	001	FATUBA'A
004	MANDEU RAIMANUS	002	DAFALA
005	FATURIKA	003	TAKIRIN
006	RAFAE	004	MANLETEN
007	DUAKORAN	005	UMAKLARAN
008	MANDEU	006	TULAKADI
009	LEUNTOLU	007	SILAWAN
5306050	KECAMATAN TASIFETO BARAT	008	S A D I
001	RINBESIHAT	009	SARABAU
002	NAITIMU	010	BAUHO
004	LAWALUTOLUS	017	HALIMODOK
008	LOOKEU	018	TIALAI
009	DEROK FATURENE	5306071	KECAMATAN RAIHAT
010	BAKUSTULAMA	001	ASUMANU
011	NAEKASA	002	TOHE
012	TUKUNENO	003	RAIFATUS
5306051	KECAMATAN KAKULUK MESAK	004	AITOUN
001	FATUKETY	005	MAUMUTIN
002	KABUNA	006	TOHE LETEN
003	KENEIBIBI	5306072	KECAMATAN LASIOLAT
004	JENILU	001	LASIOLAT
005	LEOSAMA	002	MANEIKUN
006	DUALAUS	003	FATULOTU
5306052	KECAMATAN NANAET DUBESI	004	LAKANMAU
001	DUBESI	005	RAIULUN
002	NANAET	006	DUALASI
003	FOHOEKA	007	BAUDAOK
004	NANAENOE	5306080	KECAMATAN LAMAKNEN
5306060	KECAMATAN ATAMBUA	007	MAUDEMU
005	FATUBENAO	008	DIRUN
006	ATAMBUA	009	LEOWALU
011	MANUMUTIN	010	DUARATO
012	TENUKIK	011	FULUR
5306061	KECAMATAN ATAMBUA BARAT	012	KEWAR
001	BEIRAFU	013	MAHUITAS
002	BERDAO	014	MAKIR
003	TULAMALAE	015	LAMAK SENU LU
004	UMANEN	5306081	KECAMATAN LAMAKNEN SELATAN
5306062	KECAMATAN ATAMBUA SELATAN	001	DEBULULIK
001	FATUKBOT	002	LUTHA RATO
002	LIDAK	003	HENES
003	MANUAMAN	004	LAKMARAS

DAFTAR KODE DAN NAMA DESA/KELURAHAN

Provinsi : [53] NUSA TENGGARA TIMUR

Kabupaten : [5306] BELU

Kode	Nama
5306081	KECAMATAN LAMAKNEN SELATAN
005	NUALAIN
006	EKIN
007	LOONUNA
008	SISI FATUBERAL

DAFTAR KODE DAN NAMA DESA/KELURAHAN

Provinsi : [53] NUSA TENGGARA TIMUR

Kabupaten : [5307] ALOR

Kode	Nama	Kode	Nama
5307010	KECAMATAN PANTAR	5307014	KECAMATAN PANTAR TENGAH
026	BAOLANG	005	EKA JAYA
033	BANDAR	006	ARAMABA
034	MADAR	007	TOANG
035	BOUWELI	008	TAMAKH
040	MUNASELI	009	MURIABANG
041	HELANDOHI	010	BAGANG
042	B A N A	5307020	KECAMATAN ALOR BARAT DAYA
043	PANDAI	001	HALERMAN
044	BUKITMAS	002	MARGETA
045	WAILAWAR	003	MANATANG
046	KABIR	004	TRIBUR
5307011	KECAMATAN PANTAR BARAT	005	KUIFANA
008	KALONDAMA	006	WAKAPSIR
009	LEER	007	WAKAPSIR TIMUR
010	BLANG MERANG	015	KAFELULANG
011	BARALER	016	PINTU MAS
012	BARANUSA	017	ORGEN
013	PIRING SINA	018	PROBUR
014	ILLU	019	PROBUR UTARA
5307012	KECAMATAN PANTAR TIMUR	020	WOLWAL BARAT
001	TREWENG	021	WOLWAL SELATAN
002	LALAFANG	022	WOLWAL TENGAH
003	NULE	023	WOLWAL
004	KALEB	024	MORU
005	BUNGA BALI	025	MORAMAM
006	KAERA	026	MORBA
007	LEKOM	027	PAILELANG
008	MAWAR	5307021	KECAMATAN MATARU
009	OMBAY	001	LAKATULI
010	MERDEKA	002	MATARU SELATAN
011	BATU	003	KAMAIFUI
5307013	KECAMATAN PANTAR BARAT LAUT	004	TAMAN MATARU
001	MARISA	005	MATARU TIMUR
002	ALLUMANG	006	MATARU UTARA
003	KAYANG	007	MATARU BARAT
004	LAMMA	5307030	KECAMATAN ALOR SELATAN
005	BEANG ONONG	001	PADANG ALANG
006	KALONDAMA BARAT	002	MAIKANG
007	KALONDAMA TENGAH	003	SIDABUI
5307014	KECAMATAN PANTAR TENGAH	004	KIRAMAN
001	TUBE	005	KUNEMAN
002	TUDE	006	LELLA
003	DELAKI	007	MANMAS
004	MAUTA		

DAFTAR KODE DAN NAMA DESA/KELURAHAN

Provinsi : [53] NUSA TENGGARA TIMUR

Kabupaten : [5307] ALOR

Kode	Nama	Kode	Nama
5307030	KECAMATAN ALOR SELATAN	5307050	KECAMATAN TELUK MUTIARA
008	SILAIPUI	012	KALABAH TIMUR
009	TAMANAPUI	013	MUTIARA
010	KELAISI TIMUR	017	WELAI TIMUR
011	S U B O	020	WELAI BARAT
012	KELAISI TENGAH	021	FANATING
013	KELAISI BARAT	5307051	KECAMATAN KABOLA
014	MALAIPEA	001	LAWAHING
5307040	KECAMATAN ALOR TIMUR	002	KOPIDIL
004	ELOK	003	KABOLA
005	MARITAING	004	PANTE DEERA
006	KOLANA SELATAN	005	ALILA TIMUR
007	KOLANA UTARA	5307060	KECAMATAN ALOR BARAT LAUT
008	MAUSAMANG	007	ALOR KECIL
009	TANGLAPUI TIMUR	008	LEFOKISU
010	TANGLAPUI	009	AMPERA
011	BELEMANA	010	LEWALU
012	PADANG PANJANG	011	BAMPALOLA
022	MAUKURU	012	DULOLONG BARAT
5307041	KECAMATAN ALOR TIMUR LAUT	013	DULOLONG
001	PIDO	014	HULNANI
002	LIPPANG	015	ALOR BESAR
003	KENARIMBALA	016	TERNATE SELATAN
004	NAILANG	017	TERNATE
005	WAISIKA	018	PULAU BUAYA
006	KAMOT	019	O'AMATE
007	AIR MANCUR	020	AIMOLI
008	TARAMANA	021	ALAANG
5307042	KECAMATAN PUREMAN	022	ADANG
001	LANGKURU	023	ALILA
002	KAILESA	024	OTVAI
003	PURNAMA	025	ALILA SELATAN
004	LANGKURU UTARA	5307061	KECAMATAN ALOR TENGAH UTARA
5307050	KECAMATAN TELUK MUTIARA	001	ALIM MEBUNG
001	TELUK KENARI	002	PETLENG
002	KALABAH BARAT	003	MANETWATI
003	ADANG BUOM	010	LEMBUR TENGAH
004	BINONGKO	011	LAKWATI
005	MOTONGBANG	012	FUISAMA
006	KALABAH KOTA	013	NURBENLELANG
007	WETABUA	014	LEMBUR BARAT
008	NUSA KENARI	015	FUNGAFENG
009	LENDOLA	016	LIKUWATANG
010	AIR KENARI	017	KAFAKBEKA
011	KALABAH TENGAH		

DAFTAR KODE DAN NAMA DESA/KELURAHAN

Provinsi : [53] NUSA TENGGARA TIMUR

Kabupaten : [5307] ALOR

Kode	Nama
5307061	KECAMATAN ALOR TENGAH UTARA
018	DAPITAU
019	WELAI SELATAN
020	TOMINUKU
5307062	KECAMATAN PULAU PURA
001	PURA BARAT
002	PURA SELATAN
003	MARU
004	PURA TIMUR
005	PURA
006	PURA UTARA
5307063	KECAMATAN LEMBUR
001	TALWAI
002	WAIMI
003	T A S I
004	TULLENG
005	LEMBUR TIMUR
006	LUBA

DAFTAR KODE DAN NAMA DESA/KELURAHAN

Provinsi : [53] NUSA TENGGARA TIMUR

Kabupaten : [5308] LEMBATA

Kode	Nama	Kode	Nama
5308010	KECAMATAN NAGAWUTUNG	5308020	KECAMATAN ATADEI
001	PASIR PUTIH	014	ILE KIMOK
002	LOLONG	015	TUBUK RAJAN
003	BABOKERONG	016	KATAKEJA
004	DUAWUTUN	017	NUBA ATALOJO
005	WUAKERONG	018	NOGO DONI
006	PENIKENE	021	LEWOGROMA
007	ATAWAI	022	NUBABOLI
008	LUSIDUAWUTUN	5308030	KECAMATAN ILE APE
016	BELABAJA	001	KOLONTOBO
017	LABALIMUT	002	LARANWUNTUN
018	ILE BOLI	003	MURUONA
019	BAOBOLAK	004	WATODIRI
020	TEWAOWUTUNG	013	NAPASABOK
021	BOLIBEAN	014	BUNGAMUDA
022	RIA BAO	015	AMAKAKA
023	IDALOLONG	016	TANJUNG BATU
024	WARAWATUNG	017	PETUNTAWA
025	LIWULAGANG	018	WAWALA
5308011	KECAMATAN WULANDONI	019	TAGAWITI
001	LELATA	020	DULITUKAN
002	LAMALERA A	021	KOLIPADAN
003	LAMALERA B	022	PALILOLON
004	IMULOLONG	023	LAMAWARA
005	PUOR	024	BEUTARAN
006	BELOBAO	025	RIANGBAO
007	WULANDONI	5308031	KECAMATAN ILE APE TIMUR
008	PANTAI HARAPAN	001	TODANARA
009	ATAKERA	002	JONTONA
010	LEWORAJA	003	LAMAWOLO
011	ALAP ATADEI	004	LAMATOKAN
012	POSIWATU	005	LAMAAU
013	TAPOBALI	006	AULESA
014	PUOR B	007	WAIMATAN
015	ATAILI	008	LAMAGUTE
5308020	KECAMATAN ATADEI	009	BAO LALI DULI
004	LUSILAME	5308040	KECAMATAN LEBATUKAN
007	DULIR	001	LAMATUKA
008	LEREK	002	BAOPANA
009	ATAKORE	003	MERDEKA
010	NUBAHAERAKA	004	HADAKEWA
011	LEBAATA	005	LERAHINGA
012	ILE KERBAU	006	WAIENGA
013	DORI PEWUT	007	TAPOBARAN

DAFTAR KODE DAN NAMA DESA/KELURAHAN

Provinsi : [53] NUSA TENGGARA TIMUR

Kabupaten : [5308] LEMBATA

Kode	Nama	Kode	Nama
5308040	KECAMATAN LEBATUKAN	5308060	KECAMATAN OMESURI
008	DIKESARE	014	HINGALAMAMENGI
009	LAMADALE	015	MELUWITING
010	LEWOELENG	016	ARAMENGI
011	LODOTODOKOWA	017	BALAURING
012	SERANGGORANG	018	LEBEWALA
013	BALUREBONG	019	WAILOLONG
014	LAMALELA	020	WOWONG
015	TAPOLANGU	021	NORMAL I
016	BANITOBO	022	MELUWITING I
017	ATAKOWA	5308070	KECAMATAN BUYASARI
5308050	KECAMATAN NUBATUKAN	001	PANAMA
001	BELOBATANG	002	BEAN
002	UDAK MELOMATA	003	BENIHADING
003	BAOLANGU	004	BENIHADING II
004	NUBA MADO	005	ATULALENG
005	PAOBOKOL	006	TUBUNG WALANG
006	WATOKOBU	007	ROHO
007	WALJARANG	008	LOYOBOHOR
008	LEWOLEBA BARAT	009	LEUBURI
009	LEWOLEBA UTARA	010	TOBOTANI
010	LEWOLEBA	011	KALKUR WL
011	LEWOLEBA TENGAH	012	KAOHUA
012	LEWOLEBA TIMUR	013	UMALEU
013	LITEULUMADO	014	BURIWUTUNG
014	PADA	015	MAMPIR
015	BAKALEREK	016	LEUWOHUNG
016	LEWOLEBA SELATAN	017	BARENG
017	SELANDORO	018	KALKUR
018	BOUR	019	RUMANG
5308060	KECAMATAN OMESURI	020	ATU WALUPANG
001	NILANAPO		
002	LEUBATANG		
003	WALANGSAWAH		
004	PEUSAWAH		
005	MAHAL		
006	MAHAL II		
007	NORMAL		
008	LEUDANUNG		
009	LEUWAYANG		
010	ROMA		
011	HOELEA II		
012	HOELEA		
013	DOLULOLONG		

DAFTAR KODE DAN NAMA DESA/KELURAHAN

Provinsi : [53] NUSA TENGGARA TIMUR

Kabupaten : [5309] FLORES TIMUR

Kode	Nama	Kode	Nama
5309010	KECAMATAN WULANGGITANG	5309020	KECAMATAN TANJUNG BUNGA
001	OJAN DETUN	016	NUSANIPA
002	HEWA	017	LAMATUTU
003	PANTAI OA	018	LATON LIWO
004	WAIJULA	019	PATISIRAWALANG
009	NAWOKOTE	020	GEKENG DERAN
010	BORU KEDANG	021	ARAN SINA
011	BORU	022	LAMANABI
012	HOKENG JAYA	023	LATON LIWO II
014	PULULERA	5309021	KECAMATAN LEWO LEMA
015	NILEKNOHENG	001	LEWOBELE
016	KLATANLO	002	ILE PADUNG
5309011	KECAMATAN TITEHENA	003	BANTALA
001	ADABANG	004	RIANGKOTEK
002	KOBASOMA	005	SINAR HADING
003	TENAWAHANG	006	PAINAPANG
004	KONGA	007	BALUK HERING
005	ILE GERONG	5309030	KECAMATAN LARANTUKA
006	LEWOLAGA	007	MOKANTARAK
007	LEWOINGU	010	LAMAWALANG
008	TUAKEPA	011	WAIBALUN
009	LERABOLENG	012	LEWOLERE
010	WATOWARA	013	PANTAI BESAR
011	SERINUHO	014	LARANTUKA
012	DUN TANA LEWOINGU	015	BALELA
013	BOKANG WOLOMATANG	016	POHON SIRIH
014	DULI JAYA	017	LOHAYONG
5309012	KECAMATAN ILEBURA	018	LOKEA
001	RIANG BURA	019	POSTOH
002	LEWOAWANG	020	AMAGARAPATI
003	BIRAWAN	021	EKASAPTA
004	NURRI	022	PUKEN TOBI WANGI BAO
005	NOBOKONGA	023	SAROTARI
006	RIANG RITA	024	WERI
007	DULIPALI	025	POHON BAO
5309020	KECAMATAN TANJUNG BUNGA	026	WAIHALI
008	KOLAKA	027	SAROTARI TENGAH
009	LEWOBUNGA	028	SAROTARI TIMUR
010	SINAMALAKA	5309031	KECAMATAN ILE MANDIRI
011	RATU LODONG	001	LEWOLOBA
012	SINA HADIGALA	002	WAILOLONG
013	BANDONA	003	RIANG KEMIE
014	BAHINGA	004	LEWOHALA
015	WAIBAO	005	HALAKODANUAN

DAFTAR KODE DAN NAMA DESA/KELURAHAN

Provinsi : [53] NUSA TENGGARA TIMUR

Kabupaten : [5309] FLORES TIMUR

Kode	Nama	Kode	Nama
5309031	KECAMATAN ILE MANDIRI	5309050	KECAMATAN SOLOR TIMUR
006	WATOTUTU	011	WATOBUKU
007	MUDAKEPUTU	012	LABELEN
008	TIWATOBI	013	KAWUTA
5309032	KECAMATAN DEMON PAGONG	014	MENANGA
001	LAMIKA	015	LEWOGKA
002	KAWALELO	016	LOHAYONG
003	WATOTIKA ILE	017	LOHAYONG II
004	LEWOKLUOK	018	WULUBLONG
005	BLEPANAWA	019	LEWOHEDO
006	BAMA	5309060	KECAMATAN ADONARA BARAT
007	LEWOMUDA	010	WUREH
5309040	KECAMATAN SOLOR BARAT	011	BUGALIMA
001	TANAH LEIN	012	KIMA KAMAK
002	LAMAOLE	013	ILEPATI
003	LEWOTANAH OLE	017	DANIBAO
004	LAMAWALANG	018	PAJINIAN
005	KALELU	019	HURUNG
010	KARAWATUNG	020	WAIWADAN
011	ONGALERENG	021	TONUWOTAN
012	PAMAKAYO	022	BUKIT SEBURI
013	BALAWELING I	023	BUKIT SEBURI II
014	BALAWELING II	027	HOMA
015	DANI WATO	028	DUWANUR
016	NUSADANI	040	NIMUN DANI BAO
017	RITAEBANG	041	WATO BAYA
018	TITEHENA	042	WAI TUKAN
019	LEWONAMA	043	RIANG PADU
5309041	KECAMATAN SOLOR SELATAN	044	WOLOKLIBANG
001	SULENGWASENG	5309061	KECAMATAN WOTAN ULU MADO
002	KENERE	001	WAILEBE
003	LEMANU	002	TOBILOTA
004	KALIKE	003	WOTANULUMADO
005	KALIKE AIMATAN	004	TANAH TUKAN
006	LEWOGRRAN	005	SAMASOGE
007	BUBU ATAGAMU	006	NAYUBAYA
5309050	KECAMATAN SOLOR TIMUR	007	OYANGBARANG
003	WATANHURA II	008	KAWELA
004	WATANHURA	009	BLIKO
005	LEBAO	010	KLUKENGNUKING
006	LIWO	011	PANDAI
007	LAMAWAI	012	DEMONDEIN
008	WATOHARI	5309062	KECAMATAN ADONARA TENGAH
009	TANAH WERANG	001	KOKOTOBO
010	MOTONWUTUN		

DAFTAR KODE DAN NAMA DESA/KELURAHAN

Provinsi : [53] NUSA TENGGARA TIMUR

Kabupaten : [5309] FLORES TIMUR

Kode	Nama	Kode	Nama
5309062	KECAMATAN ADONARA TENGAH	5309071	KECAMATAN ILE BOLENG
002	BAYA	009	HARUBALA
003	LEWOBELE	010	NELELAMADIKEN
004	HOROWURA	011	BOLENG
005	LITE	012	NELERERENG
006	KENOTAN	013	NELEBLOLONG
007	NUBALEMA	014	NELE LAMAWANGI
008	BIDARA	015	DUABLOLONG
009	WEWIT	016	LAMABAYUNG
010	LEWOPAO	017	LEWAT
011	HOKO HOROWURA	018	DOKENG
012	OE SAYANG	019	BAJUNTA
013	NUBALEMA DUA	020	NOBO
5309070	KECAMATAN ADONARA TIMUR	021	NELE LAMAWANGI II
001	BLOTO	5309072	KECAMATAN WITIHAMA
002	TERONG	001	WATOLOLONG
003	DAWATAA	002	TUWAGOETOB
004	BILAL	003	RIANGDULI
005	IPIEBANG	004	PLEDO
006	LAMAHALA JAYA	005	WATOONE
007	WAIWERANG KOTA	006	WERANGGERE
008	WAIBURAK	007	ORINGBELE
009	NARASAOSINA	008	WAIWURING
010	LEWOBUNGA	009	TOBITIKA
011	LAMALOTA	010	SANDOSI
012	KIWANG ONA	011	BALAWELING
013	KARINGLAMALOUK	012	LAMABLAWA
014	TUAWOLO	013	LEWOPULO
015	LAMATEWELU	014	LAMALEKA
056	TAPOBALI	015	BAOBAGE
057	PUHU	016	BALAWELING NOTEN
058	KWAELAGA LAMAWATO	5309073	KECAMATAN KELUBAGOLIT
059	GELONG	001	HORINARA
060	LELEN BALA	002	NISAKARANG
061	SAOSINA	003	MUDA
5309071	KECAMATAN ILE BOLENG	004	SUKUTOKAN
001	LEWO KELENG	005	LAMAPAHA
002	BEDALEWUN	006	HINGA
003	LEBANUBA	007	REDONTENA
004	BUNGALAWAN	008	ADOBALA
005	RIAWALE	009	PEPAK KELU
006	LAMAWOLO	010	LAMABUNGA
007	HELANLANGOWUYO	011	MANGAALENG
008	LEWOPAO	019	KELUWAIN

DAFTAR KODE DAN NAMA DESA/KELURAHAN

Provinsi : [53] NUSA TENGGARA TIMUR

Kabupaten : [5309] FLORES TIMUR

Kode	Nama
5309074	KECAMATAN ADONARA
001	TIKATUKANG
002	LAMAHODA
003	KOLLANANG
004	SAGU
005	ADONARA
006	NISA NULAN
007	KOLI MASANG
008	KOLIPETUNG

DAFTAR KODE DAN NAMA DESA/KELURAHAN

Provinsi : [53] NUSA TENGGARA TIMUR

Kabupaten : [5310] SIKKA

Kode	Nama	Kode	Nama
5310010	KECAMATAN PAGA	5310030	KECAMATAN BOLA
001	WOLOWIRO	006	IPIR
002	MAULOO	5310031	KECAMATAN DORENG
003	MBENGU	007	WOLOMOTONG
004	PAGA	008	KLOANGPOPOT
008	LENANDARETA	009	WATUMERAK
015	MASEBEWA	010	WOGALIRIT
016	WOLOREGA	011	WAIHAWA
017	WLOWONA	012	NEN BURA
5310011	KECAMATAN MEGO	016	WOLONTERANG
001	KOROBHERA	5310032	KECAMATAN MAPITARA
002	DOBO	013	NATAKOLI
003	BHERA	014	HEBING
004	WOLODHESA	015	HALE
005	GERA	017	EGON GAHAR
006	LIAKUTU	5310040	KECAMATAN TALIBURA
007	PARABUBU	010	NANGAHALE
008	DOBO NUA PUU	015	TALIBURA
009	KOWI	016	DARAT GUNUNG
010	NAPU GERA	017	DARAT PANTAI
5310012	KECAMATAN TANA WAWO	018	NEBE
009	BU SELATAN	019	HIKONG
010	DETUBINGA	020	KRINGA
011	BU UTARA	021	OJANG
012	BU WATUWETI	022	WAILAMUNG
013	LOKE	023	LEWOMADA
014	RENGGARASI	026	TIMUTAWA
018	POMA	027	BAANG KOOR
021	TUWA	5310041	KECAMATAN WAIGETE
5310020	KECAMATAN LELA	001	POGON
001	KOLIDETUNG	002	AIBURA
002	KOROWUWU	003	WAIRBLELER
003	HEPANG	004	HODER
004	LELA	005	EGON
005	WATUTEDANG	006	NANGATOBONG
006	SIKKA	007	WAIRTERANG
007	ILIGAI	008	WATUDIRAN
008	BAOPAAT	009	RUNUT
009	DU	5310042	KECAMATAN WAIBLAMA
5310030	KECAMATAN BOLA	011	NATARMAGE
001	HOKOR	012	PRUDA
002	WOLONWALU	013	WERANG
003	WOLOKOLI	014	TANARAWA
004	BOLA	024	ILINMEDO
005	UMAUTA	025	TUA BAO

DAFTAR KODE DAN NAMA DESA/KELURAHAN

Provinsi : [53] NUSA TENGGARA TIMUR

Kabupaten : [5310] SIKKA

Kode	Nama	Kode	Nama
5310050	KECAMATAN KEWAPANTE	5310063	KECAMATAN NELLE
005	UMAGERA	002	NELLE LORANG
006	IAN TENA	003	MANUBURA
007	KOPONG	004	NELLE BARAT
008	SEUSINA	005	NELLE URUNG
014	NAMANGKEWA	5310070	KECAMATAN NITA
022	WAIARA	001	TILANG
023	GELITING	002	LUSITADA
024	WAIKOJA	003	BLORO
5310051	KECAMATAN HEWOKLOANG	004	TEBUK
009	HEWOKLOANG	005	NITA
010	HEOPUAT	006	TAKAPLAGER
011	WOLOMAPA	007	NITAKLOANG
012	RUBIT	008	WULIWUTIK
013	KAJOWAIR	009	LADOGAHAR
020	BAOMEKOT	010	RIIT
021	MUNERANA	011	NIRANGKLIUNG
5310052	KECAMATAN KANGAE	015	MAHEBORA
001	TEKAIKU	5310071	KECAMATAN MAGEPANDA
002	MEKENDETUN	001	KOLISIA
003	BLATATATIN	002	MAGEPANDA
004	KOKOWAHOR	003	REROROJA
015	WATUMILOK	004	KOLISIA B
016	TANADUEN	005	DONE
017	WATULIWUNG	5310080	KECAMATAN ALOK
018	HABI	005	KOTA UNENG
019	LANGIR	006	NANGALIMANG
5310061	KECAMATAN PALUE	007	MADAWAT
001	NITUNGLEA	008	KABOR
002	LIDI	009	PEMANA
003	RERUWAIRERE	010	GUNUNG SARI
004	MALURIWU	011	SAMPARONG
005	KESOKOJA	5310081	KECAMATAN ALOK BARAT
006	LADOLAKA	001	WURING
007	TUANGGEO	002	HEWULI
008	ROKIROLE	003	WAILITI
5310062	KECAMATAN KOTING	004	WOLOMARANG
001	KOTING C	5310082	KECAMATAN ALOK TIMUR
002	KOTING D	009	KOTA BARU
003	PAUBEKOR	010	BERU
004	KOTING B	011	NANGAMETING
005	KOTING A	012	WAIROTANG
006	RIBANG	013	WAIOTI
5310063	KECAMATAN NELLE	014	WATUGONG
001	NELLE WUTUNG	015	KOJADOI

DAFTAR KODE DAN NAMA DESA/KELURAHAN

Provinsi : [53] NUSA TENGGARA TIMUR

Kabupaten : [5310] SIKKA

Kode	Nama
5310082	KECAMATAN ALOK TIMUR
016	KOJAGETE
017	PARUMAAN
018	LEPOLIMA

DAFTAR KODE DAN NAMA DESA/KELURAHAN

Provinsi : [53] NUSA TENGGARA TIMUR

Kabupaten : [5311] ENDE

Kode	Nama	Kode	Nama
5311010	KECAMATAN NANGAPANDA	5311012	KECAMATAN MAUKARO
001	ONDOROA	004	BOAFEO
002	KEL. NDORUREA	005	MAGEKAPA
003	ZOZOZEA	006	NABE
004	NGGOREA	007	KOBALIBA
005	RAPORENDU	008	MUNDINGGASA
006	RAPOWAWO	009	KOLIKAPA
007	BHERAMARI	010	KEBIRANGGA TENGAH
008	KERIREA	011	NATANANGGE
009	TENDAREA	5311020	KECAMATAN ENDE
010	WATUMITE	004	NDETUNDORA I
011	TENDAMBIPA	005	RANDOTONDA
012	ONDOROA BARAT	006	RABURIA
013	TIWE REA	007	TOMBERABU I
014	NDORUREA I	008	TOMBERABU II
015	NDETUREA	009	TINABANI
016	SANGGARHORHO	010	WOLOGAI
017	PENGGAJAWA	011	MBOTUTENDA
018	JEGHARANGGA	012	JAMOKEASA
019	UZU ZOZO	013	NDETUNDORA II
020	EMBUZOZO	014	EMBURIA
021	ANARAJA	015	RIARAJA
022	KEKANDERE	016	WOLOKARO
023	TANAZOZO	017	RUKURAMBA
024	JEMBUREA	018	NAKURAMBA
025	TIMBAZIA	019	NDETUNDORA III
026	ROMAREA	020	TONGGOPAPA
027	MBOBHENGA	021	UZURAMBA
028	MALAWARU	022	RANDORAMA
029	TENDA ONDO	023	TENDAMBONGGI
5311011	KECAMATAN PULAU ENDE	024	WOLOGAI DUA
001	NDORIWOY	025	WORHOPAPA
002	RENDORATERUA	026	NUAJA
003	PADERAPE	027	EMBU NGENA
004	AEJETI	028	EMBUTHERU
005	PUUTARA	029	WAWONATO
006	RORURANGGA	030	JEJARAJA
007	REDORORI	031	WAJAKEA JAYA
008	KAZO KAPO	032	NEMBORAMBA
009	RENGA MENGE	033	RANORAMBA
5311012	KECAMATAN MAUKARO	034	PEOZAKARAMBA
001	KEBIRANGGA SELATAN	035	UZURAMBA BARAT
002	KAMUBHEKA	5311030	KECAMATAN ENDE SELATAN
003	KEBIRANGGA	001	KEL. PAUPANDA

DAFTAR KODE DAN NAMA DESA/KELURAHAN

Provinsi : [53] NUSA TENGGARA TIMUR

Kabupaten : [5311] ENDE

Kode	Nama	Kode	Nama
5311030	KECAMATAN ENDE SELATAN	5311041	KECAMATAN NDONA TIMUR
002	KEL. RUKUNLIMA	002	SOKORIA
003	KEL. MBONGAWANI	003	DEMULAKA
004	KEL. TETANDARA	004	ROGA
005	KEL. TANJUNG	005	KURULIMBU SELATAN
5311031	KECAMATAN ENDE TIMUR	006	NGGUWA
001	KEL. MAUTAPAGA	007	SOKORIA SELATAN
002	KEL. REWARANGGA	5311050	KECAMATAN WOLOWARU
003	KEDEBODU	005	MBULIWARALAU UTARA
004	NDUNGGGA	006	MBULIWARALAU
005	TIWUTEWA	015	WOLOSOKO
006	KEL. REWARANGGA SELATAN	016	BOKASAPE TIMUR
5311032	KECAMATAN ENDE TENGAH	017	BOKASAPE
001	KEL. POTULANDO	018	WOLOKOLI
002	KEL. ONEKORE	019	JOPU
003	KEL. KELIMUTU	024	MBULILOO
004	KEL. PAUPIRE	025	RINDIWAWO
5311033	KECAMATAN ENDE UTARA	026	LISEDETU
001	KEL. KOTARAJA	027	NUALISE
002	KEL. KOTARATU	033	LISELOWOBORA
003	KEL. ROWORENA	036	LIKANAKA
004	GHEOGHOMA	037	NAKAMBARA
005	BOROKANDA	038	NIRAMESI
006	WATUSIPI	039	TANA LOO
007	KEL. ROWORENA BARAT	040	LISE PUU
008	MBOMBA	5311051	KECAMATAN WOLOJITA
009	EMBUNDOA	001	NUAMULI
010	RATERUA	002	NGGELA
5311040	KECAMATAN NDONA	003	PORA
001	NANGANESA	004	KEL. WOLOJITA
002	KEL. ONELAKO	005	TENDA
003	MANULONDO	006	WIWIPEMO
004	WOLOTOPO	5311052	KECAMATAN LIO TIMUR
005	WOLOTOPO TIMUR	001	HOBATUWA
006	NGALUPOLO	002	KEL. WATUNESO
007	KEKASEWA	003	WOLOSAMBI
008	NILA	004	LIABEKE
009	NGALUROGA	005	WOLOLELE A
014	PUUTUGA	006	DETUPERA
015	KEL. LOKOBOKO	007	WOLOARO
017	REKA	008	FATAMARI
018	WOLOKOTA	009	TANAROGA
019	KELIKIKU	010	MBEWAWORA
5311041	KECAMATAN NDONA TIMUR	011	RANGGATALO
001	KURULIMBU		

DAFTAR KODE DAN NAMA DESA/KELURAHAN

Provinsi : [53] NUSA TENGGARA TIMUR

Kabupaten : [5311] ENDE

Kode	Nama	Kode	Nama
5311052	KECAMATAN LIO TIMUR	5311061	KECAMATAN KOTABARU
012	NUALIMA	011	KOTABARU
013	BU TANALAGU	012	LISELANDE
5311053	KECAMATAN KELIMUTU	013	TOU BARAT
001	PEMO	014	RANGALAKA
002	WOLOARA	015	PISE
003	KOANARA	016	NUANAGA
004	NUAMURI	017	NEOTONDA
005	NUAMURI BARAT	5311062	KECAMATAN DETUKELI
006	NDUARIA	001	WOLOMUKU
009	WATURAKA	002	DETUMBEWA
010	DETUENA	003	NGGESA
011	WOLOKELO	004	DETUKELI
5311054	KECAMATAN NDORI	005	KEBESANI
001	SERANDORI	006	KANGANARA
002	MAUBASA	008	NIDA
003	MAUBASA TIMUR	009	WATUNGGERE
004	WONDA	010	MAUROLE SELATAN
005	KELISAMBA	011	UNGGU
006	MAUBASA BARAT	012	NGGESA BIRI
007	LUNGGARIA	013	WATUNGGERE MARILONGA
008	AEBARA	014	JEO DUA
009	RATEMANGGA	5311063	KECAMATAN LEPEMBUSU KELISOKE
010	MOLE	001	WOLOGAI TIMUR
5311060	KECAMATAN MAUROLE	002	NGGUMBELAKA
016	RANOKOLO SELATAN	003	MUKUREKU
017	RANOKOLO	004	KURU
018	KELIWUMBU	005	NDENGGARONGGE
019	MAUSAMBI	006	TANALANGI
020	MAUROLE	007	TANIWODA
021	WATUKAMBA	008	DETUARA
022	AEWORA	009	TIWUSORA
023	OTOGEDU	010	NDIKOSAPU
024	DETUWULU	011	KURU SARE
025	WOLOAU	012	MUKUREKU SAATE
026	ULUDALA	013	LISEKURU
027	NIRANUSA	014	RUTUJEJA
028	NGALUKOJA	5311070	KECAMATAN DETUSOKO
5311061	KECAMATAN KOTABARU	019	NUAONE
005	HANGALANDE	020	RANGA
006	TOU TIMUR	021	WOLOMAGE
007	TOU	022	GOLULADA
008	NIOPANDA	023	RATERORU
009	LOBONIKI	024	DILE
010	NDONDO		

DAFTAR KODE DAN NAMA DESA/KELURAHAN

Provinsi : [53] NUSA TENGGARA TIMUR

Kabupaten : [5311] ENDE

Kode	Nama
5311070	KECAMATAN DETUSOKO
025	ROA
026	WOLOTOLO
027	WOLOTOLO TENGAH
028	RANDORIA
029	WOLOMASI
030	SAGA
031	NDITO
032	NIOWULA
033	WOLOFEO
034	SIPIJENA
035	DETUSOKO BARAT
036	KEL. DETUSOKO
037	WOLOGAI
038	WOLOGAI TENGAH
041	TURUNALU
5311071	KECAMATAN WEWARIA
001	MBOTULAKA
002	MAUTENDA BARAT
003	RATEWATI
004	MUKUSAKI
005	AEMURI
006	EKOAE
007	WEWARIA
008	MAUTENDA
009	FATAATU
010	FATAATU TIMUR
011	NUANGENDA
012	WELAMOSA
013	TANALI
014	DETUBELA
015	NUMBA
016	KELITEMBU
017	AELIPO
018	RATEWATI SELATAN
019	WAKA
020	WOLOOJA
021	EKOLEA
022	AE NDOKO

DAFTAR KODE DAN NAMA DESA/KELURAHAN

Provinsi : [53] NUSA TENGGARA TIMUR

Kabupaten : [5312] NGADA

Kode	Nama	Kode	Nama
5312010	KECAMATAN AIMERE	5312020	KECAMATAN BAJAWA
014	FOA	009	SUSU
015	AIMERE TIMUR	010	BEJA
016	AIMERE	011	BOMARI
017	KELIGEJO	012	UBEDOLUMOLO
018	HEAWEA	013	BEIWALI
019	LEKOGOKO	014	WAWOWAE
020	LEGELAPU	015	NARU
021	BINAWALI	016	BORANI
022	KILA	017	LANGAGEDHA
023	WAESAE	018	PAPE
5312011	KECAMATAN JEREBUU	019	BOWALI
001	DARIWALI	020	NGORANALE
002	NARUWOLO	021	BELA
003	TIWORIWU	022	UBEDOLUMOLO I
004	WATUMANU	5312030	KECAMATAN GOLEWA
005	NENOWEA	007	SARASEDU
007	NARUWOLO I	008	MALANUZA
008	NARUWOLO II	009	TODABELU
009	DARIWALI I	010	RATOGESA
010	NIO LEWA	011	DADAWEA
011	TIWORIWU I	012	WERE I
012	TIWORIWU II	013	RADABATA
013	BATAJAWA	019	MATALOKO
5312012	KECAMATAN INERIE	020	SANGADETO
001	PAUPAGA	026	WERE
002	SEBOWULI	027	WERE IV
003	INERIE	030	SARASEDU I
004	WARUPELE II	031	MALANUZA I
005	WARUPELE I	032	ULU BELU
006	KELITEI	033	EKO ROKA
007	MANUBHARA	034	WAE IA
008	TIWURANA	5312031	KECAMATAN GOLEWA SELATAN
009	WAEBELA	001	BAWARANI
010	LEGERIWU	002	WOGOWELA
5312020	KECAMATAN BAJAWA	003	WATUSIPI
001	BAJAWA	004	BOBA
002	FAOBATA	005	BOBA I
003	TANALODU	006	WERE II
004	KISANATA	007	WERE III
005	JAWAMEZE	008	KEZEWEA
006	TRIKORA	009	NIRMALA
007	NGEDUKELU	010	TAKATUNGA
008	LEBJAGA	011	SADHA

DAFTAR KODE DAN NAMA DESA/KELURAHAN

Provinsi : [53] NUSA TENGGARA TIMUR

Kabupaten : [5312] NGADA

Kode	Nama	Kode	Nama
5312031	KECAMATAN GOLEWA SELATAN	5312080	KECAMATAN RIUNG
012	RADAMASA	011	TADHO
5312032	KECAMATAN GOLEWA BARAT	012	BENTENG TENGAH
001	BEA PAWE	013	NANGAMESE
002	WATUNAY	014	LATUNG
003	RAKATEDA I	015	SAMBINASI
004	RAKATEDA II	016	WANGKA SELATAN
005	DIZI GEDHA	017	LENGKOSAMBI TIMUR
006	SOBO	018	LENGKOSAMBI BARAT
007	SOBO I	019	TAEN TERONG I
008	RAKALABA	020	TAEN TERONG II
009	MANGULEWA	021	LENGKOSAMBI UTARA
010	TUREKISA	022	SAMBINASI BARAT
5312070	KECAMATAN BAJAWA UTARA	5312081	KECAMATAN RIUNG BARAT
006	WAEWEA	001	WOLOMEZE
007	ULUWAE	002	RIA
008	INELIKA	003	LANAMAI
017	WOLOLIKA	004	BENTENG TAWA
018	INEGENA	005	NGARA
019	WATUKAPU	006	RIA I
020	NABELENA	007	WOLOMEZE I
021	ULUWAE I	008	LANAMAI I
022	ULUWAE II	009	BENTENG TAWA I
023	GENAMERE	010	WOLOMEZE II
024	TURA MURI	5312082	KECAMATAN WOLOMEZE
5312071	KECAMATAN SOA	001	TURALOA
001	TARAWAJA	002	MAINAI
002	LOA	003	DENATANA
003	MENGERUDA	004	NGINAMANU
004	PIGA	005	NGINAMANU SELATAN
005	MASU	006	NGINAMANU BARAT
006	SESO	007	WUE
007	WAEPANA	008	DENATANA TIMUR
008	MASU KEDHI		
009	NGABHEO		
010	LIBUNIO		
011	MELI WARU		
012	TARAWALI		
013	BOGOBOA		
014	PIGA I		
5312080	KECAMATAN RIUNG		
006	TAEN TERONG		
007	RAWANGKALO		
008	WANGKA		
010	LENGKOSAMBI		

DAFTAR KODE DAN NAMA DESA/KELURAHAN

Provinsi : [53] NUSA TENGGARA TIMUR

Kabupaten : [5313] MANGGARAI

Kode	Nama	Kode	Nama
5313040	KECAMATAN SATAR MESE	5313042	KECAMATAN SATAR MESE UTARA
009	TAL	007	LING
010	PAKA	008	NAO
011	LEGU	009	CIRENG
012	LANGGO	010	RUANG
013	TADO	011	MATA WAE
014	KOAK	5313110	KECAMATAN LANGKE REMBONG
015	LUNGAR	001	GOLO DUKAL
016	GOLO MUNTAS	002	PAU
017	GARA	003	WASO
018	WAE AJANG	004	WATU
019	WEWO	005	TENDA
020	MOCOK	006	CAREP
021	UMUNG	007	MBAUMUKU
022	PONGGEOK	008	KAROT
028	PAPANG	009	PITAK
029	PONGKOR	010	LAWIR
034	NGKAER	011	WALI
035	GOLO LAMBO	012	BANGKA LEDA
036	JAONG	013	ROWANG
037	ITENG	014	BANGKA NEKANG
038	SATAR LOUNG	015	POCO MAL
039	ULU BELANG	016	SATAR TACIK
040	LOLANG	017	LACI CAREP
5313041	KECAMATAN SATAR MESE BARAT	018	COMPANG CAREP
001	BORIK	019	TADONG
002	SATAR RUWUK	020	COMPANG TUKE
003	NUCA MOLAS	5313120	KECAMATAN RUTENG
004	SATAR LENDA	004	BULAN
005	SATAR LUJU	005	PONG LAO
006	CEKA LUJU	006	CUMBI
007	TERONG	007	POCO LIKANG
008	HILIHINTIR	008	PONG MURUNG
009	BEA KONDO	009	PONG LEKO
010	GOLO ROPONG	011	BELANG TURI
021	WONGKA	012	GOLOWOROK
022	CAMBIR LECA	013	MELER
5313042	KECAMATAN SATAR MESE UTARA	014	WAE BELANG
001	RENDA	015	RAI
002	TODO	016	BENTENG KUWU
003	GULUNG	017	KAKOR
004	POPO	018	BEO RAHONG
005	LIA	029	BANGKA LAO
006	KOLE	030	COMPANG DALO

DAFTAR KODE DAN NAMA DESA/KELURAHAN

Provinsi : [53] NUSA TENGGARA TIMUR

Kabupaten : [5313] MANGGARAI

Kode	Nama	Kode	Nama
5313120	KECAMATAN RUTENG	5313123	KECAMATAN RAHONG UTARA
031	COMPANG NAMUT	011	BANGKA RUANG
032	COMPANG LALE	012	WAE MANTANG
033	BEA KAKOR	5313130	KECAMATAN CIBAL
5313121	KECAMATAN WAE RII	002	NENU
001	LALONG	003	WUDI
002	BANGKA KENDA	004	RADO
003	NDEHES	005	WELU
004	BANGKA JONG	006	BARANG
005	WAE RII	007	PINGGANG
006	LONGKO	008	GOLO
007	RANAKA	009	PAGAL
008	GOLO MENDO	012	GAPONG
009	GOLO CADOR	013	PERAK
010	COMPANG NDEHES	014	BEA MESE
011	POCO	015	LANDO
012	SATAR NGKELING	016	LANGKAS
013	GOLO WUA	017	KENTOL
014	GOLO WATU	021	RIUNG
015	RANGGI	022	LADUR
016	WAE MULU	027	GOLO NCUANG
017	BENTENG POCO	5313131	KECAMATAN CIBAL BARAT
5313122	KECAMATAN LELAK	001	BERE
001	URANG	002	LENDI
002	KETANG	003	COMPANG CIBAL
003	BANGKA LELAK	004	BANGKA ARA
004	GELONG	005	WAE CODI
005	PONG UMPU	006	TIMBU
006	NDIWAR	007	GOLO WOI
007	NATI	008	WAE RENCA
008	BANGKA DESE	009	LATUNG
009	LENTANG	010	GOLO LANAK
010	BANGKA TONGGUR	5313140	KECAMATAN REOK
5313123	KECAMATAN RAHONG UTARA	007	WATU TANGO
001	PONG LENGOR	008	BAJAK
002	DIMPONG	009	RUIS
003	TENGGU LESE	010	MATA AIR
004	GOLO LANGKOK	011	SALAMA
005	COMPANG DARI	012	REO
006	LIANG BUA	013	BARU
007	BANGKA AJANG	014	WANGKUNG
008	BUAR	015	ROBEK
009	BENTENG TUBI	016	WATU BAUR
010	MANONG	5313141	KECAMATAN REOK BARAT
		001	NGGALAK

DAFTAR KODE DAN NAMA DESA/KELURAHAN

Provinsi : [53] NUSA TENGGARA TIMUR

Kabupaten : [5313] MANGGARAI

Kode	Nama
5313141	KECAMATAN REOK BARAT
002	LANTE
003	SAMBI
004	LOCE
005	TORONG KOE
006	RURA
007	TOE
008	WAE KAJONG
009	PARA LANDO
010	LEMARANG

DAFTAR KODE DAN NAMA DESA/KELURAHAN

Provinsi : [53] NUSA TENGGARA TIMUR

Kabupaten : [5314] ROTE NDAO

Kode	Nama	Kode	Nama
5314010	KECAMATAN ROTE BARAT DAYA	5314040	KECAMATAN ROTE TENGAH
005	OESALI	006	LIDABESI
006	OEBOU	007	LIMAKOLI
007	LALUKOEN	008	SUEBELA
008	OETEFFU	009	NGGODIMEDA
009	OEHANDI	010	LIDAMANU
010	MEOAIN	011	MAUBESI
011	OEBAFFOK	012	ONOTALI
012	BATUTUA	5314041	KECAMATAN ROTE SELATAN
013	DOLASI	001	INAOE
014	LEKIK	002	DODAEK
015	OEBATU	003	TEBOLE
016	MBOKAK	004	DALEHOLU
017	OELASIN	005	LENGUSELU
018	LANDU	5314050	KECAMATAN PANTAI BARU
5314020	KECAMATAN ROTE BARAT LAUT	001	NUSAKDALE
003	LIDOR	002	BATULILOK
004	TEMAS	003	LENUPETU
005	MODOSINAL	004	SONIMANU
006	BUSALANGGA	005	OEBAU
007	OETUTULU	006	OELEDO
008	DAUDOLU	007	KEOEN
009	NETENAEN	008	EDALODE
010	INGGUINAK	009	OLAFULIHAA
011	OELUA	010	TUNGANAMO
012	TOLAMA	011	TESABELA
013	OEBELA	5314060	KECAMATAN ROTE TIMUR
014	BONI	001	LAKAMOLA
015	TUALIMA	002	MUKEKUKU
5314030	KECAMATAN LOBALAIN	003	FAIFUA
001	KULI	004	HUNDI HOPO
002	SUELAIN	005	LONDALUSI
003	BEBALAIN	006	SERUBEBA
004	KOLOBOLON	007	MATASIO
005	OEMATAMBOLI	5314061	KECAMATAN LANDU LEKO
006	HELEBEIK	001	BOLATENA
007	OELUNGGU	002	SOTIMORI
008	MOKDALE	003	DAIAMA
009	SANGGAOEN	004	LIFULEO
010	HOLOAMA	005	DAURENDALE
011	TUANATUK	006	PUKUAFU
012	BAADALE	5314070	KECAMATAN ROTE BARAT
013	NAMODALE	001	OENGGAUT
014	METINA	002	NEMBERALA
		003	SEDEOEN

DAFTAR KODE DAN NAMA DESA/KELURAHAN

Provinsi : [53] NUSA TENGGARA TIMUR

Kabupaten : [5314] ROTE NDAO

Kode	Nama
5314070	KECAMATAN ROTE BARAT
004	BOA
005	OENITAS
006	OELOLOT
007	MBUEAIN
5314071	KECAMATAN NDAO NUSE
001	NDAO NUSE
002	MBIU LOMBO
003	MBALI LENDEIKI
004	ANARAE
005	NUSE

DAFTAR KODE DAN NAMA DESA/KELURAHAN

Provinsi : [53] NUSA TENGGARA TIMUR

Kabupaten : [5315] MANGGARAI BARAT

Kode	Nama	Kode	Nama
5315010	KECAMATAN KOMODO	5315020	KECAMATAN SANO NGGOANG
001	KOMODO	020	PULAU NUNCUNG
002	PAPA GARANG	021	GOLO KONDENG
003	PASIR PANJANG	022	WATU PANGGAL
004	GOLO MORI	023	POCO GOLO KEMPO
005	WARLOKA	5315021	KECAMATAN MBELILING
006	TIWU NAMPAR	001	LIANG NDARA
007	GOLO PONGKOR	002	TONDONG BELANG
008	MACANG TANGGAR	003	CUNCA LOLOS
009	PASIR PUTIH	004	GOLO DAMU
010	GORON TALO	005	GOLO DESAT
011	GOLO BILAS	006	KEMPO
012	NGGORANG	007	GOLO TANTONG
013	WATU NGGELEK	008	WAE JARE
023	WAE KELAMBU	009	WATU WANGKA
024	BATU CERMIN	010	GOLO SEMBEA
025	LABUAN BAJO	011	GOLO NDOAL
026	PANTAR	012	TIWU RIWUNG
027	SERAYA MARANU	013	CUNCA WULANG
028	COMPANG LONGGO	014	COMPANG LIANG NDARA
5315011	KECAMATAN BOLENG	015	WATU GALANG
001	POTA WANGKA	5315030	KECAMATAN LEMBOR
002	GOLO KETAK	011	TANGGE
003	MBUIT	012	SIRU
004	GOLO LUJANG	013	WAE WAKO
005	SEPANG	014	POCO RUTANG
006	GOLO SEPANG	015	DALENG
007	TANJUNG PONTIANAK	016	PONG MAJOK
008	BATU TIGA	017	NGANCAR
009	TANJUNG BOLENG	018	PONTO ARA
010	GOLO NOBO	019	WAE BANGKA
011	BEO SEPANG	020	WAE KANTA
5315020	KECAMATAN SANO NGGOANG	021	PONDO
001	MATA WAE	022	POCO DEDENG
002	WAE SANO	023	GOLO NDEWENG
003	SANO NGGOANG	024	LIANG SOLA
004	GOLO SENGANG	025	WAE MOWOL
005	GOLO MBU	5315031	KECAMATAN WELAK
006	GOLO MANTING	001	GALANG
007	GOLO NDARING	002	PONG WELAK
008	GOLO KEMPO	003	REHAK
009	NAMPAR MACING	004	ORONG
010	GOLO LELENG	005	GURUNG
019	WAE LOLOS	006	LALÉ

DAFTAR KODE DAN NAMA DESA/KELURAHAN

Provinsi : [53] NUSA TENGGARA TIMUR

Kabupaten : [5315] MANGGARAI BARAT

Kode	Nama	Kode	Nama
5315031	KECAMATAN WELAK	5315040	KECAMATAN KUWUS
007	GOLO RONGGOT	022	COMPANG KULES
008	WATU UMPU	023	GOLO PUA
009	DUNTA	024	SUKA KIONG
010	SEMANG	025	BANGKA LEWAT
011	PENGA	026	SOMPANG KOLANG
012	RACANG WELAK	027	WAJUR
013	ROBO	5315041	KECAMATAN NDOSO
014	WEWA	001	WANING
015	GOLO NDARI	002	NDOSO
016	SEWAR	003	MOMOL
5315032	KECAMATAN LEMBOR SELATAN	004	KASONG
001	NANGA BERE	005	RAKA
002	BENTENG DEWA	006	TENTANG
003	NANGA LILI	007	PONG NARANG
004	REPI	008	WAE BUKA
005	WATU WAJA	009	LUMUT
006	SURUNUMBENG	010	GOLO POLENG
007	MUNTING	011	PATENG LESU
008	LALONG	012	TEHONG
009	KAKOR	013	GOLO BORE
010	WAE MOSE	014	GOLO RUA
011	WATU TIRI	015	GOLO KELI
012	BENTENG TADO	5315050	KECAMATAN MACANG PACAR
013	WATU RAMBUNG	001	LOHA
014	LENDONG	002	COMPANG
015	MODO	003	GOLO LAJANG
5315040	KECAMATAN KUWUS	004	PACAR
001	GOLO WEDONG	005	KOMBO
002	RANGGU	006	WONTONG
003	GOLO RUU	007	REGO
004	BENTENG CURU	008	NGGILAT
005	COMPANG SUKA	009	MBAKUNG
006	NANTAL	010	BARI
007	COAL	011	ROKAP
008	SAMA	012	RABA
009	LEWUR	013	NANGA KANTOR
010	LAWI	014	BENTENG NDOPE
016	PANGGA	015	WAKA
017	KOLANG	016	PONG KOLONG
018	TENGGU	017	GOLO LAJANG BARAT
019	GOLO LEWE	018	ROMANG
020	TUENG	019	MANONG
021	GOLO RIWU	020	KOMBO TENGAH

DAFTAR KODE DAN NAMA DESA/KELURAHAN

Provinsi : [53] NUSA TENGGARA TIMUR

Kabupaten : [5315] MANGGARAI BARAT

Kode	Nama
5315050	KECAMATAN MACANG PACAR
021	KOMBO SELATAN
022	WATU BARU
023	LEWAT
024	WATU MANGGAR
025	SARAE NARU
026	NANGA KANTOR BARAT

DAFTAR KODE DAN NAMA DESA/KELURAHAN

Provinsi : [53] NUSA TENGGARA TIMUR

Kabupaten : [5316] SUMBA TENGAH

Kode	Nama	Kode	Nama
5316010	KECAMATAN KATIKUTANA	5316030	KECAMATAN UMBU RATU NGGAY
008	ANAKALANG	007	BOLUBOKAT
009	MAKATA KERI	008	BOLUBOKAT UTARA
010	UMBURIRI	009	LENANG
011	MATA WOGA	010	NGADU MBOLU
012	KABELA WUNTU	011	TANA MBANAS
013	DEWA JARA	012	MARADESA TIMUR
014	MATA REDI	013	MARADESA SELATAN
5316011	KECAMATAN KATIKUTANA SELATAN	014	TANA MBANAS SELATAN
001	WAI MANU	015	TANA MBANAS BARAT
002	MANURARA	016	NGADU OLU
003	DAMEKA	017	LENANG SELATAN
004	WAI LAWA	018	BOLUBOKAT BARAT
005	MALINJAK	5316040	KECAMATAN MAMBORO
006	TANA MODU	001	WEE LURI
007	KONDA MALOBA	002	WENDEWA BARAT
008	DASA ELU	003	OLE ATE
009	OKA WACU	004	CENDANA
5316020	KECAMATAN UMBU RATU NGGAY BARAT	005	WENDEWA SELATAN
001	UMBUR LANGGANG	006	WENDEWA UTARA
002	UMBUR PABAL	007	MANU WOLU
003	UMBUR MAMJUK	008	WENDEWA TIMUR
004	WAI RASA	009	WATU ASA
005	UMBUR KAWOLU	010	BONDO SULLA
006	ANAJIACA	011	SUSU WENDEWA
007	PONDOK	012	OLE DEWA
008	MADERI	013	CENDANA BARAT
009	PRAI MADETA		
010	SAMBALI LOKU		
011	WANGGA WAIYENGU		
012	UMBUR PABAL SELATAN		
013	UMBUR JODU		
014	ANAPALU		
015	DAHA ELU		
016	DEWA TANA		
017	HOLUR KAMBATA		
018	MATA WAIKAJAWI		
5316030	KECAMATAN UMBU RATU NGGAY		
001	MBILUR PANGADU		
002	PRAI KAROKU JANGGA		
003	PADIRA TANA		
004	SORU		
005	WELUK PRAI MEMANG		
006	MARADESA		

DAFTAR KODE DAN NAMA DESA/KELURAHAN

Provinsi : [53] NUSA TENGGARA TIMUR

Kabupaten : [5317] SUMBA BARAT DAYA

Kode	Nama	Kode	Nama
5317010	KECAMATAN KODI BANGEDO	5317030	KECAMATAN KODI UTARA
007	UMBU NGEDO	003	WAILA BUBUR
008	WALLA NDIMU	004	NOHA
009	MATA KAPORE	005	WAI HOLO
010	WAI KADADA	006	KORI
011	LETE LOKO	007	KALENA RONGO
012	DINJO	008	MANGGA NIPI
013	RADA LOKO	009	KENDU WELA
014	WAIPADDI	010	BILA CENGE
015	DELU DEPA	011	BUKAMBERO
016	MERAKEHE	013	WAITARU
017	WAIKANINYO	014	HOMBA PARE
018	ANA GOGKA	015	KADAGHU TANA
5317011	KECAMATAN KODI BALAGHAR	016	HAMELI ATE
001	KAHALE	017	KADU ETA
002	PANENGGO EDE	018	MAGHO LINYO
003	WAI KARARA	019	WEE WELLA
004	WAILANGIRA	5317040	KECAMATAN WEWEWA SELATAN
005	WAI HA	001	BURU KAGHU
006	WAINYAPU	002	DENDUKA
007	KARANG INDAH	003	BONDO BELA
008	RADA MALANDO	004	DELO
009	WAIMARINGI	005	TENA TEKE
010	TANA METE	006	BONDO UKKA
011	WAIMAKAHA	007	BURU DEILO
012	MANU TOGHI	008	WERI LOLO
5317020	KECAMATAN KODI	009	MILLA ATE
001	KAPAKA MADETA	010	RITA BARU
002	KOKI	011	MANDUNGO
003	HAMONGGO LELE	012	UMBU WANGU
004	BONDO KODI	5317050	KECAMATAN WEWEWA BARAT
005	PERO BATANG	001	RABA ENGGE
006	WURA HOMBA	002	KALEMBU TILU
007	ATE DALO	003	WEE KOMBAKA
008	HOMBA RANDE	004	MENNE ATE
009	KAWANGO HARI	005	WALI ATE
010	MALI IHA	006	KALEMBU WERI
011	ONGGOL	007	KABALI DANA
012	PERO KONDA	008	WATU LAMBARA
013	TANJUNG KAROSO	009	WAIMANGURA
014	WATU WONA	011	REDA PADA
5317030	KECAMATAN KODI UTARA	012	MAROKOTA
001	HOHA WUNGO	015	KALEMBU KANAIIKA
002	HOMBA KARIPIT	016	WEE KURA

DAFTAR KODE DAN NAMA DESA/KELURAHAN

Provinsi : [53] NUSA TENGGARA TIMUR

Kabupaten : [5317] SUMBA BARAT DAYA

Kode	Nama	Kode	Nama
5317050	KECAMATAN WEWEWA BARAT	5317081	KECAMATAN KOTA TAMBOLAKA
017	LAGA LETE	001	WEE LONDA
018	TAWO RARA	002	LANGGA LERO
019	LUA KOKA	003	WEE TOBULA
020	KALAKI KAMBE	004	KALENA WANO
5317060	KECAMATAN WEWEWA TIMUR	005	RADAMATA
001	DANGGA MANGO	006	WEE PANGALI
002	DIKIRA	007	KALEMBU KAHA
003	PADA EWATA	008	WEE RENNA
004	MAREDA KALADA	009	WATU KAWULA
005	TEMA TANA	010	KADI PADA
007	KALEMBU NDARA MANE		
017	WEELIMBU		
018	LETEKAMOUNA		
019	MATA PYAWU		
020	WEE LIMA		
5317061	KECAMATAN WEWEWA TENGAH		
001	OMBA RADE		
002	EKA PATA		
003	WEE RAME		
004	WEE KOKORA		
005	KALI NGARA		
006	LOMBU		
007	KANELU		
008	TANGGABA		
009	WEE PATANDO		
010	BOLORA		
5317070	KECAMATAN WEWEWA UTARA		
001	WANO TALLA		
002	WEE PABOBA		
003	MATALOKO		
004	PUU POTTO		
005	WEE NAMBA		
006	MALI MADA		
5317080	KECAMATAN LOURA		
007	RAMMA DANA		
008	KARUNI		
009	TOTOK		
010	WEE MANADA		
011	LETE KONDA		
012	BONDO BOGHILA		
013	WEE KAMBALA		
014	PAYOLA UMBU		
015	POGO TENA		
016	LOKA KALADA		

DAFTAR KODE DAN NAMA DESA/KELURAHAN

Provinsi : [53] NUSA TENGGARA TIMUR

Kabupaten : [5318] NAGEKEO

Kode	Nama	Kode	Nama
5318010	KECAMATAN MAUPONGGO	5318030	KECAMATAN NANGARORO
001	AEWOE	008	DEGALEA
002	BELA	009	KOTAKEO
003	WOLOKISA	010	PAGOMOGO
004	WULIWALO	011	NANGARORO
005	MAUKELI	012	NATAUTE
006	LOKALABA	013	UTETOTO
007	WOLOTELU	014	BIDOA
008	MAUPONGGO	015	ULUPULU
009	SAWU	016	WOEDOA
010	JAWAPOGO	017	ULUPULU 1
011	LAJAWAJO	018	WOEWUTU
012	ULULOGA	019	WOKOWOE
013	LODAOLO	020	KOTAKEO I
014	WOLOEDE	021	KOTAKEO II
015	WOEWOLO	022	ODAUTE
016	SELALEJO	5318040	KECAMATAN BOAWAE
017	UA	001	ROWA
018	KELIWATULEWA	002	SOLO
019	KOTAGANA	003	KELEWAE
020	WOLOLELU	004	LEGUDERU
021	SELALEJO TIMUR	005	NAGESAPADHI
5318020	KECAMATAN KEO TENGAH	006	RIGI
001	MBAENUAMURI	007	OLAKILE
002	WITUROMBAUA	008	NATANAGE
003	KOTAWUJI TIMUR	009	NAGEOGA
004	KOTAWUJI BARAT	010	WOLOPOGO
005	UDIWOROWATU	011	REGA
006	PAUTOLA	012	MULAKOLI
007	LADOLIMA	013	KELIMADO
008	KOTADIRUMALI	014	WEA AU
009	KELI	015	RAJA
010	LEWANGERA	016	WOLOWEA
011	WAJO	017	RATONGAMOBO
012	NGERA	018	DHEREISA
013	LADOLIMA TIMUR	019	GERODHERE
014	LADOLIMA UTARA	020	NAGERAWA
015	PAUMALI	021	FOCOLODORAWA
016	WAJO TIMUR	022	ALORAWA
5318030	KECAMATAN NANGARORO	023	NATANAGE TIMUR
002	PODENURA	024	RAJA TIMUR
003	TONGGO	025	RAJA SELATAN
004	RITI	026	WOLOWEA BARAT
007	WOKODEKORORO	027	WOLOWEA TIMUR

DAFTAR KODE DAN NAMA DESA/KELURAHAN

Provinsi : [53] NUSA TENGGARA TIMUR

Kabupaten : [5318] NAGEKEO

Kode	Nama
5318050	KECAMATAN AESESA SELATAN
001	RENDUTENOE
002	LANGEDHAWE
003	TENGATIBA
004	RENDUWAWO
005	RENDU BUTOWE
006	WAJOMARA
007	RENDUTUTUBADHA
5318060	KECAMATAN AESESA
001	TEDAMUDE
002	TEDAKISA
003	DHAWE
009	LABOLEWA
010	OLAIA
011	NGEGEDHAWE
012	LAPE
013	DANGA
014	NGGOLO MBAY
015	TOWAK
016	NGGOLONIO
017	WAEKOKAK
018	MBAY II
019	MBAY I
020	TONGGU RAMBANG
021	MARAPOKOT
022	NANGADHERO
023	AERAMO
5318070	KECAMATAN WOLOWAE
001	ANAKOLI
002	NATATOTO
003	TOTOMALA
004	TENDATOTO
005	TENDA KINDE

DAFTAR KODE DAN NAMA DESA/KELURAHAN

Provinsi : [53] NUSA TENGGARA TIMUR

Kabupaten : [5319] MANGGARAI TIMUR

Kode	Nama	Kode	Nama
5319010	KECAMATAN BORONG	5319020	KECAMATAN KOTA KOMBA
003	NANGA LABANG	003	RONGGA KOE
004	GOLO KANTAR	004	KOMBA
005	RANA LOBA	005	WATU NGGENE
006	KOTA NDORA	006	GUNUNG MUTE
007	RANA MASAK	007	RANA KOLONG
008	NGAMPANG MAS	008	MBENGAN
009	BENTENG RAJA	009	LEMBUR
010	BENTENG RIWU	010	RUAN
011	POCO RII	011	PONG RUAN
012	GOLO LALONG	012	GOLO TOLANG
013	GURUNG LIWUT	013	PAAN LELENG
025	COMPANG NDEJING	014	MOKEL
026	BANGKA KANTAR	015	GOLOMENI
027	SATAR PEOT	016	RANA MBELING
028	BALUS PERMAI	017	GOLO NDERU
029	COMPANG TENDA	018	GUNUNG BARU
030	WALING	019	GOLON DELE
031	GOLO LEDA	020	MOKEL MORID
5319011	KECAMATAN RANA MESE	021	RANA MBATA
001	BEA NGENCUNG	022	WATU PARI
002	SATAR LAHING	5319030	KECAMATAN ELAR
003	GOLO MELENG	010	GOLO MUNDE
004	GOLO RUTUK	012	TIWU KONDO
005	GOLO LONI	013	RANA GAPANG
006	SITA	014	HAJU NGENDONG
007	TOROK GOLO	015	LENGKO NAMUT
008	GOLO ROS	016	SISIR
009	SANO LOKOM	017	RANA KULAN
010	RONDO WOING	018	BITING
011	LIDI	019	GOLO LEBO
012	SATAR LENDA	020	LEGUR LAI
013	LALANG	021	GOLO LIJUN
014	WAE NGGORI	026	WAE LOKOM
015	COMPANG KANTAR	027	COMPANG TEO
016	BANGKA KEMPO	028	COMPANG SOBA
017	COMPANG TEBER	029	KAJU WANGI
018	COMPANG LONI	5319031	KECAMATAN ELAR SELATAN
019	COMPANG KEMPO	001	GOLO WUAS
020	WATU MORI	002	SIPI
021	BANGKA MASA	003	PAAN WARU
5319020	KECAMATAN KOTA KOMBA	004	NANGA MEJE
001	TANAH RATA	005	LANGGASAI
002	BAMO	006	SANGAN KALO

DAFTAR KODE DAN NAMA DESA/KELURAHAN

Provinsi : [53] NUSA TENGGARA TIMUR

Kabupaten : [5319] MANGGARAI TIMUR

Kode	Nama	Kode	Nama
5319031	KECAMATAN ELAR SELATAN	5319050	KECAMATAN POCO RANAKA
007	GOLO LINUS	025	WATU LANUR
008	GISING	026	LEONG
009	TENO MESE	027	MELO
010	LEMPANG PAJI	028	GOLO NDARI
011	NANGA PU'UN	029	COMPANG WESANG
012	MOSI NGARAN	030	BANGKA LELENG
013	WAE RASAN	031	LENTO
014	BENTENG PAU	036	GOLO RENGKET
5319040	KECAMATAN SAMBI RAMPAS	037	GOLO WUNE
001	COMPANG CONGKAR	038	DENO
002	RANA MESE	041	COMPANG WELUK
003	SATAR NAWANG	5319051	KECAMATAN POCO RANAKA TIMUR
004	GOLO NGAWAN	001	RENDE NAO
005	BUTI	002	ULU WAE
006	GOLO WANGKUNG	003	NGKIONG DORA
007	LADA MESE	004	WANGKAR WELI
008	NANGA BARAS	005	RENGKAM
009	NANGA MBALING	006	GOLO LERO
010	POTA	007	TANGO MOLAS
011	NANGA MBAUR	008	ARUS
012	COMPANG LAWI	009	WATU ARUS
013	WEA	010	BENTENG RAMPAS
014	GOLO PARI	011	COMPANG WUNIS
015	GOLO WANGKUNG BARAT	012	WEJANG MALI
016	GOLO WANGKUNG UTARA	013	COLOL
017	KEMBANG MEKAR	014	URUNG DORA
018	WELA LADA	015	COMPANG RACI
019	ULUNG BARAS	016	BANGKA ARUS
020	NAMPAR SEPANG	017	BENTENG WUNIS
5319050	KECAMATAN POCO RANAKA	018	WEJANG MAWE
001	GOLO LOBOS	5319060	KECAMATAN LAMBA LEDA
002	BANGKA KULENG	001	TENGGULAWAR
003	MANDO SAWU	002	COMPANG NECAK
004	BANGKA PAU	003	COMPANG MEKAR
005	NGGALAK LELENG	004	TENGGU LEDA
006	GOLO NDERU	005	COMPANG DERU
007	POCOLIA	006	GORENG MENI
016	GURUNG TURI	007	GOLO MUNGA
017	COMPANG LAHO	008	GOLO RENTUNG
018	BEA WAEK	009	GOLO LEMBUR
019	SATAR TESEM	010	GOLO NIMBUNG
020	LENANG	011	LENCUR
021	POCONG	012	GOLO MANGUNG

DAFTAR KODE DAN NAMA DESA/KELURAHAN

Provinsi : [53] NUSA TENGGARA TIMUR

Kabupaten : [5319] MANGGARAI TIMUR

Kode	Nama
5319060	KECAMATAN LAMBA LEDA
013	SATAR PADUT
014	NAMPAR TABANG
015	LIANG DERUK
016	SATAR PUNDA
017	LAMBA KELI
018	GORENG MENI UTARA
019	GOLO MUNGA BARAT
020	GOLO PALENG
021	HAJU WANGI
022	GOLO WONTONG
023	SATAR KAMPAS
024	SATAR PUNDA BARAT

DAFTAR KODE DAN NAMA DESA/KELURAHAN

Provinsi : [53] NUSA TENGGARA TIMUR

Kabupaten : [5320] SABU RAIJUA

Kode	Nama	Kode	Nama
5320010	KECAMATAN RAIJUA	5320040	KECAMATAN SABU BARAT
001	KOLORAE	014	RAEMADIA
002	BOLJA	015	LEDEANA
003	LEDEKE	016	JADU
004	LEDEUNU	017	LEDEKEPAKA
005	BALU	018	RAEDEWA
5320020	KECAMATAN HAWU MEHARA	5320050	KECAMATAN SABU TENGAH
001	LOBOHEDE	001	BEBAE
002	RAMEDUE	002	TADA
003	LEDEAE	003	MATEI
004	GURIMONEARU	004	EIMMADAKE
005	LEDERAGA	005	LOBOAJU
006	MOLIE	006	JIWUWU
007	DAIEKO	007	EILODE
008	TANAJAWA	008	EIMAU
009	PEDARRO	5320060	KECAMATAN SABU TIMUR
010	WADUMEDDI	001	HUWAGA
5320030	KECAMATAN SABU LIAE	002	LOBODEI
001	DAINAO	003	EIADA
002	WADUWALA	004	KEDURU
003	RAEROBO	005	BOLOU
004	MEHONA	006	LIMAGGU
005	EIKARE	007	LOBORAI
006	LEDEKE	008	BODAE
007	LOBORUI	009	KUJIRATU
008	EILOGO	010	KELIHA
009	HALAPAJI		
010	KOTAHAWU		
011	LEDETALO		
012	DEME		
5320040	KECAMATAN SABU BARAT		
001	TERIWU		
002	RAENALULU		
003	DEPE		
004	TITINALEDE		
005	RAEMUDE		
006	RAENYALE		
007	RAEKORE		
008	NADAWAWI		
009	DELO		
010	MENIA		
011	RAELORO		
012	ROBOABA		
013	MEBBA		

DAFTAR KODE DAN NAMA DESA/KELURAHAN

Provinsi : [53] NUSA TENGGARA TIMUR

Kabupaten : [5321] MALAKA

Kode	Nama	Kode	Nama
5321010	KECAMATAN WEWIKU	5321030	KECAMATAN WELIMAN
001	LAMEA	014	FOREKMODOK
002	ALKANI	5321040	KECAMATAN RINHAT
003	WESEBEN	001	SAENAMA
004	SESERAI	002	RAISAMANE
005	LOROTOLUS	003	WEKMIDAR
006	BIRIS	004	MUKE
007	WEULUN	005	LOTAS
008	WEOE	006	NAIUSU
009	BADARAI	007	NANIN
010	WEBRIAMATA	008	WEBETUN
011	RABASA BIRIS	009	WEAIN
012	HALIBASAR	010	BIUDUKFOHO
5321020	KECAMATAN MALAKA BARAT	011	NABUTAEK
001	RABASA	012	NITI
002	RABASA HAERAIN	013	TAFULI I
003	LOOFOUN	014	B O E N
004	RAIMATAUS	015	WEKEKE
005	RABASAHAIN	016	TAFULI
006	UMALOR	017	N A E T
007	UMATOOS	018	WEKMURAK
008	MOTAIN	019	ALALA
009	OAN MANE	020	NANEBOT
010	FAFOE	5321050	KECAMATAN IO KUFEU
011	SIKUN	001	FATOIN
012	LASAEN	002	BANI BANI
013	BESIKAMA	003	TUNMAT
014	MAKTIHAN	004	IKAN TUNABEIS
015	NAAS	005	KUFEU
016	MOTAUUN	006	TUNABESI
5321030	KECAMATAN WELIMAN	007	BIAU
001	TAABA	5321060	KECAMATAN SASITA MEAN
002	LEUNKLOT	001	MANUMUTIN SILOLE
003	UMALAWAIN	002	FATJARUIN
004	BONETASEA	003	BUILARAN
005	HAUKLARAN	004	NAIBONE
006	LAKULO	005	BEANENO
007	KLESELEON	006	MANULEA
008	LALETEN	007	UMUTNANA
009	WESEY	008	AS MANULEA
010	HAITIMUK	009	NAISAU
011	ANGKAES	5321070	KECAMATAN MALAKA TENGAH
012	WEDEROK	001	BARENE
013	LAMUDUR	002	KAKANIUK
		003	BAKIRUK

DAFTAR KODE DAN NAMA DESA/KELURAHAN

Provinsi : [53] NUSA TENGGARA TIMUR

Kabupaten : [5321] MALAKA

Kode	Nama	Kode	Nama
5321070	KECAMATAN MALAKA TENGAH	5321110	KECAMATAN KOBALIMA
004	WEHALI	007	BABULU SELATAN
005	UMANENLAWALU	008	BABULU
006	BERELIKU	5321120	KECAMATAN KOBALIMA TIMUR
007	NAIMANA	001	ALAS SELATAN
008	FAHILUKA	002	ALAS
009	LAWALU	003	KOTABIRU
010	RAILOR TAHAK	004	ALAS UTARA
011	SUAI		
012	KLETEK		
013	UMAKATAHAN		
014	UPT HAREKAKAE		
015	KAMANASA		
016	BARADA		
017	KATERI		
5321080	KECAMATAN BOTIN LEOBELE		
001	BABOTIN SELATAN		
002	BABOTIN		
003	BABOTIN MAEMINA		
004	TAKARAI		
005	KEREANA		
5321090	KECAMATAN LAEN MANEN		
001	BESESMUS		
002	UABAU		
003	BONIBAIS		
004	NAEKEKUSA		
005	OENAEK		
006	KAPITANMEO		
007	TNIUMANU		
008	TESA		
009	MEOTROY		
5321100	KECAMATAN MALAKA TIMUR		
001	NUMPONI		
002	SANLEO		
003	DIRMA		
004	WEMEDA		
005	RAIULUN		
006	KUSA		
5321110	KECAMATAN KOBALIMA		
001	LAKEKUN BARAT		
002	LAKEKUN		
003	LAKEKUN UTARA		
004	LITAMALI		
005	RAINAWA		
006	S I S I		

DAFTAR KODE DAN NAMA DESA/KELURAHAN

Provinsi : [53] NUSA TENGGARA TIMUR

Kabupaten : [5371] KUPANG

Kode	Nama	Kode	Nama
5371010	KECAMATAN ALAK	5371040	KECAMATAN KELAPA LIMA
001	NAIONI	015	LASIANA
002	MANULAI II	5371041	KECAMATAN KOTA LAMA
003	BATUPLAT	001	AIR MATA
004	ALAK	002	LAHILAI BISSI KOPAN
005	MANUTAPEN	003	BONIPOI
006	MANTASI	004	MERDEKA
007	FATUFETO	005	SOLOK
008	NUNHILA	006	TODEKISAR
009	NUNBAUN DELHA	007	OEBA
010	NUNBAUN SABU	008	FATUBESI
011	NAMOSAIN	009	NEFONAEK
012	PENKASE-OELETA	010	PASIR PANJANG
5371020	KECAMATAN MAULafa		
001	FATUKOA		
002	SIKUMANA		
003	BELLO		
004	KOLHUA		
005	PENFUI		
006	NAIMATA		
007	MAULafa		
008	OEPURA		
009	NAIKOLAN		
5371030	KECAMATAN OEBOBO		
008	OETETE		
009	OEBOBO		
010	FATULULI		
011	OEBUFU		
012	TUAK DAUN MERAH		
013	KAYU PUTIH		
014	LILIBA		
5371031	KECAMATAN KOTA RAJA		
001	BAKUNASE		
002	BAKUNASE II		
003	AIR NONA		
004	NAIKOTEN I		
005	NAIKOTEN II		
006	KUANINO		
007	NUNLEU		
008	FONTEIN		
5371040	KECAMATAN KELAPA LIMA		
011	KELAPA LIMA		
012	OESAPA		
013	OESAPA BARAT		
014	OESAPA SELATAN		

DAFTAR KODE DAN NAMA DESA/KELURAHAN

Provinsi : [61] KALIMANTAN BARAT

Kabupaten : [6101] SAMBAS

Kode	Nama	Kode	Nama
6101010	KECAMATAN SELAKAU	6101030	KECAMATAN TEBAS
001	SEMELAGI BESAR	007	MAK TANGGUK
002	SUNGAI DAUN	008	SEGEDONG
003	SUNGAI RUSA	009	PUSAKA
004	PANGKALAN BEMBAN	010	MENSERE
005	SUNGAI NYIRIH	011	SUNGAI KELAMBU
006	KUALA	012	SERUMPUN BULUH
007	PARIT BARU	013	PANGKALAN KONGSI
008	TWI MENTIBAR	014	DUNGUN PERAPAKAN
009	BENTUNAI	015	TEBAS SUNGAI
010	PARIT KONGSI	016	SEJIRAM
011	GAYUNG BERSAMBUT	017	SEBERKAT
6101011	KECAMATAN SELAKAU TIMUR	018	SEMPALAI
001	GELIK	019	BEKUT
002	SERANGGAM	020	MAK RAMPAI
003	SELAKAU TUA	021	TEBAS KUALA
004	BUDUK SEMPADANG	022	MEKAR SEKUNTUM
6101020	KECAMATAN PEMANGKAT	023	SEGARAU PARIT
011	PERAPAKAN	6101031	KECAMATAN TEKARANG
012	JELUTUNG	001	MATANG SEGARAU
013	HARAPAN	002	RAMBAYAN
014	PENJAJAP	003	SARI MAKMUR
015	PEMANGKAT KOTA	004	TEKARANG
016	SEBATUAN	005	SEMPADIAN
017	GUGAH SEJAHTERA	006	CEPALA
018	LONAM	007	MERUBONG
6101021	KECAMATAN SEMPARUK	6101040	KECAMATAN SAMBAS
001	SEBURING	019	SEI RAMBAH
002	SEPADU	020	GAPURA
003	SEPINGGAN	021	KARTIASA
004	SEMPARUK	022	SAING RAMBI
005	SINGARAYA	023	LUMBANG
6101022	KECAMATAN SALATIGA	024	DURIAN
001	PARIT BARU	025	PASAR MELAYU
002	SALATIGA	026	PENDAWAN
003	SUNGAI TOMAN	027	TANJUNG BUGIS
004	SERUMPUN	028	LUBUK DAGANG
005	SERUNAI	029	DALAM KAUM
6101030	KECAMATAN TEBAS	030	TANJUNG MEKAR
001	SERET AYON	031	TUMUK MANGGIS
002	MARIBAS	032	JAGUR
003	BATU MAKJAGE	033	LORONG
004	BUKIT SEGOLER	034	SEBAYAN
005	SERINDANG	035	SUMBER HARAPAN
006	MATANG LABUNG		

DAFTAR KODE DAN NAMA DESA/KELURAHAN

Provinsi : [61] KALIMANTAN BARAT

Kabupaten : [6101] SAMBAS

Kode	Nama	Kode	Nama
6101040	KECAMATAN SAMBAS	6101051	KECAMATAN JAWAI SELATAN
040	SEMANGAU	004	SEMPERIUK B
6101041	KECAMATAN SUBAH	005	SABARAN
001	TEBUAH ELOK	006	SEMPERIUK A
002	MENSADE	007	SARILABA A
003	SEI SAPAK	008	MATANG TERAP
004	SEMPURNA	009	SUAH API
005	BUKIT MULYA	6101060	KECAMATAN TELUK KERAMAT
006	SEI DEDEH	001	TELUK KASEH
007	SABUNG	002	SENGAWANG
008	MUKTI RAHARJA	003	SUNGAI BARU
009	KARABAN JAYA	004	BERLIMANG
010	BALAI GEMURUH	005	PURINGAN
011	MADAK	006	KUBANGGA
6101042	KECAMATAN SEBAWI	007	TAMBATAN
001	SEBAWI	008	LELA
002	SEMPELAI SEBEDANG	009	SUNGAI KUMPAI
003	SEPUK TANJUNG	010	SEKURA
004	SEBANGUN	011	SEPADU
005	TEMPATAN	012	TANJUNG KERACUT
006	TEBING BATU	013	SEBAGU
007	SEMANJANG	019	KUALA PANGKALAN KERAMAT
6101043	KECAMATAN SAJAD	020	MEKAR SEKUNTUM
001	JIRAK	021	TELUK KEMBANG
002	TENGGULI	022	SUNGAI SERABEK
003	MEKAR JAYA	023	PEDADA
004	BERINGIN	024	TRI MANDAYAN
6101050	KECAMATAN JAWAI	025	SAYANG SEDAYU
010	DUNGUN LAUT	026	SAMUSTIDA
011	SENTEBANG	027	PIPIT TEJA
012	SEI NYIRIH	035	MULIA
013	BAKAU	036	MATANG SEGANTAR
014	PARIT SETIA	037	SABING
015	PELIMPAAN	6101061	KECAMATAN GALING
016	SARANG BURUNG KUALA	001	RATU SEPUDAK
017	SARANG BURUNG USRAT	002	SUNGAI PALAH
018	SARANG BURUNG KOLAM	003	SAGU
019	SEI NILAM	004	TEMPAPAN KUALA
020	SARANG BURUNG DANAU	005	GALING
021	LAMBAU	006	TEMPAPAN HULU
022	MUTUS DARUSSALAM	007	TRI KEMBANG
6101051	KECAMATAN JAWAI SELATAN	008	TRI GADUH
001	JAWAI LAUT	009	SIJANG
002	JELU AIR	010	TELUK PANDAN
003	SARILABA B		

DAFTAR KODE DAN NAMA DESA/KELURAHAN

Provinsi : [61] KALIMANTAN BARAT

Kabupaten : [6101] SAMBAS

Kode	Nama
6101062	KECAMATAN TANGARAN
001	SEMATA
002	TANGARAN
003	MERPATI
004	SIMPANG EMPAT
005	PANCUR
006	ARUNG PARAK
007	MERABUAN
008	ARUNG MEDANG
6101070	KECAMATAN SEJANGKUNG
001	SEPANTAI
002	SEMANGA
003	PERIGI LIMUS
004	SENUJUJH
005	SENDOYAN
006	PERIGI LANDU
007	PARIT RAJA
008	PIANTUS
009	SEKUDUK
010	SETALIK
011	PENAKALAN
012	SULUNG
6101080	KECAMATAN SAJINGAN BESAR
001	SEBUNGA'
002	KALIAU'
003	SANATAB
004	SANTABAN
005	SEI BENING
6101090	KECAMATAN PALOH
001	KALIMANTAN
002	MATANG DANAU
003	TANAH HITAM
004	MALEK
005	NIBUNG
006	SEBUBUS
007	TEMAJUK
008	MENTIBAR

DAFTAR KODE DAN NAMA DESA/KELURAHAN

Provinsi : [61] KALIMANTAN BARAT

Kabupaten : [6102] BENGKAYANG

Kode	Nama	Kode	Nama
6102010	KECAMATAN SUNGAI RAYA	6102032	KECAMATAN LEMBAH BAWANG
001	SUNGAI DURI	006	LEMBAH BAWANG
002	SUNGAI JAGA A	007	SAKATARU
003	SUNGAI JAGA B	008	JANYAT
006	SUNGAI PANGKALAN I	6102040	KECAMATAN BENGKAYANG
007	SUNGAI PANGKALAN II	008	BHAKTI MULYA
6102011	KECAMATAN CAPKALA	009	TIRTA KENCANA
001	CAPKALA	014	BUMI EMAS
002	SEBANDUT	015	BANI AMAS
003	ARIS	017	SETIA BUDI
004	MANDOR	018	SEBALO
005	SETANDUK	6102041	KECAMATAN TERIAK
006	PAWANGI	001	BANGUN SARI
6102012	KECAMATAN SUNGAI RAYA KEPULAUAN	002	SETIA JAYA
001	RUKMAJAYA	004	SUMBER KARYA
002	SUNGAI KERAN	007	DHARMA BHAKTI
003	SUNGAI RAYA	008	BENTENG
004	KARIMUNTING	009	SEBENTE
005	PULAU LEMUKUTAN	010	LULANG
6102030	KECAMATAN SAMALANTAN	011	TERIAK
004	SABAU	012	TEMIASIO
005	TUMIANG	013	BANA
006	PASTIJAYA	014	TUBAJUR
007	BABANE	015	AMPAR BENTENG
008	BUKIT SERAYAN	016	TANJUNG
009	MARUNSU	017	TELIDIK
010	SAMALANTAN	018	SEKARUH
6102031	KECAMATAN MONTERADO	019	PUTENG
001	GOA BOMA	020	SEBETUNG MENYALA
002	MONTERADO	021	MALO JELAYAN
003	SERINDU	6102042	KECAMATAN SUNGAI BETUNG
004	BERINGIN BARU	001	KARYA BHAKTI
005	GERANTUNG	002	SUKA MAJU
007	JAHANDUNG	003	SUKA BANGUN
008	SIAGA	004	CIPTA KARYA
009	NEK GINAP	6102050	KECAMATAN LEDO
011	SENDORENG	006	SERANGKAT
012	RANTAU	008	LESABELA
013	MEKAR BARU	009	RODAYA
6102032	KECAMATAN LEMBAH BAWANG	010	SELES
001	GODANG DAMAR	011	SIDAI
002	KINANDE	016	LOMBA KARYA
003	TEMPAPAN	017	DAYUNG
004	PAPAN UDUK	018	JESAPE
005	PAPAN TEMBAWANG	019	SUKA JAYA

DAFTAR KODE DAN NAMA DESA/KELURAHAN

Provinsi : [61] KALIMANTAN BARAT

Kabupaten : [6102] BENGKAYANG

Kode	Nama	Kode	Nama
6102050	KECAMATAN LEDO	6102081	KECAMATAN SIDING
020	SEMANGAT	002	TAWANG
021	TEBUAH MARONG	003	SUNGKUNG I
022	SUKA DAMAI	004	SUNGKUNG II
6102051	KECAMATAN SUTI SEMARANG	005	SUNGKUNG III
001	NANGKA	006	SIDING
002	MUHI BERSATU	007	TANGGUH
003	CEMPAKA PUTIH	008	HLIBUIE
004	SUKA MAJU		
005	KIUNG		
006	SUTI SEMARANG		
007	TAPEN		
008	KELAYU		
6102052	KECAMATAN LUMAR		
001	SEREN SELIMBAU		
002	TIGA BERKAT		
003	MAGMAGAN KARYA		
004	BELIMBING		
005	LAMOLDA		
6102060	KECAMATAN SANGGAU LEDO		
005	BANGE		
006	LEMBANG		
007	SANGO		
008	GUA		
009	DANTI		
6102061	KECAMATAN TUJUHBELAS		
001	BENGGILU		
002	PISAK		
003	KAMUH		
004	SINAR TEBUDAK		
6102070	KECAMATAN SELUAS		
001	SAHAN		
002	BENGGAWAN		
003	SELUAS		
004	SENTANGAU JAYA		
005	MAYAK		
006	KALON		
6102080	KECAMATAN JAGOI BABANG		
004	JAGOI		
005	KUMBA		
007	SINAR BARU		
008	GERSIK		
009	SEMUNYING JAYA		
010	JAGOI SEKIDA		
6102081	KECAMATAN SIDING		
001	TAMONG		

DAFTAR KODE DAN NAMA DESA/KELURAHAN

Provinsi : [61] KALIMANTAN BARAT

Kabupaten : [6103] LANDAK

Kode	Nama	Kode	Nama
6103020	KECAMATAN SEBANGKI	6103040	KECAMATAN SENGAH TEMILA
001	RANTAU PANJANG	004	PAHAUMAN
002	SEI SEGAK	005	SIDAS
003	SEBANGKI	006	KERANJI MANCAL
004	KUMPANG TENGAH	007	BANYING
007	AGAK	008	RABAK
6103030	KECAMATAN NGABANG	009	SEBATIH
001	PAK MAYAM	010	SAHAM
007	SEBIRANG	011	AUR SAMPUK
008	AMBOYO SELATAN	012	SENAKIN
009	TEMIANG SAWI	013	PALOAN
014	TEBEDAK	014	KERANJI PAIDANG
015	HILIR TENGAH	6103050	KECAMATAN MANDOR
016	HILIR KANTOR	001	NGARAK
017	AMBOYO INTI	002	KAYU TANAM
018	AMBOYO UTARA	003	SALA TIGA
019	RAJA	004	SIMPANG KASTURI
020	MUNGGU	005	MANDOR
025	ENKADU	006	PONGOK
026	AMBARANG	007	KAYU ARA
027	RASAN	008	SELUTUNG
028	SENGAI KELI	009	KEROHOK
029	PENYAHU DANGKU	010	BEBATUNG
030	ANTAN RAYAN	011	SUM SUM
031	AMANG	012	MANGGANG
032	MUUN	013	SEKILAP
6103031	KECAMATAN JELIMPO	014	KERAMAS
001	DARA ITAM I	015	SEBADU
002	BALAI PELUNTAN	016	SEMENOK
003	ANGAN TEMBAWANG	017	MENGGUNYIT
004	KAYU ARA	6103060	KECAMATAN MENJALIN
005	PAWIS HILIR	001	LAMOANAK
006	TUBANG RAENG	002	BENKAWAWE
007	JELIMPO	003	MENJALIN
008	MANDOR KIRU	004	SEPAHAT
009	NYIIN	005	RABA
010	PAPUNG	006	NANGKA
011	SEKAIS	007	REES
012	TEMAHAR	008	TEMPOAK
013	KERSIK BELANTIAN	6103070	KECAMATAN MEMPAWAH HULU
6103040	KECAMATAN SENGAH TEMILA	007	SAMPURO
001	TONANG	009	SEI LAKI
002	ANDENG	010	KARANGAN
003	GOMBANG	011	GARU

DAFTAR KODE DAN NAMA DESA/KELURAHAN

Provinsi : [61] KALIMANTAN BARAT

Kabupaten : [6103] LANDAK

Kode	Nama	Kode	Nama
6103070	KECAMATAN MEMPAWAH HULU	6103081	KECAMATAN BANYUKE HULU
012	BABATN	005	KAMPET
013	PAHOKNG	006	SEMADE
014	MENTONYEK	007	UNTANG
015	SAILO	6103090	KECAMATAN MERANTI
016	S A L A A S	001	KELAMPAI SETOLO
017	TIANG TANJUNG	002	MERANTI
018	TUNANG	003	AMPADI
019	BILAYUK	004	SELANGE
020	SABAKA	005	MORO BETUNG
021	ANSOLOK	006	TAHU
022	CAOKNG	6103100	KECAMATAN KUALA BEHE
023	PARIGI	001	SEHE LUSUR
024	SALUMANG	002	KEDAMA
6103071	KECAMATAN SOMPAK	003	TANJUNG BALAI
001	PAKUMBANG	004	KUALA BEHE
002	TAPAKNG	005	PAKU RAYA
003	AMAWAKNG	006	NYAYUM
004	GALAR	007	SEMEDANG
005	SOMPAK	009	PERMIT
006	LINGKONONG	010	ANGKANYAR
007	PAUH	011	BENGAWAN AMPAR
6103080	KECAMATAN MENYUKE	012	SEJOWET
001	LADANGAN	6103110	KECAMATAN AIR BESAR
002	ONGKOL PADANG	001	PAREK
003	TA AS	002	TENGUWE
004	MAMEK	003	ENGGADIK PADE
005	ANIK DINGIR	004	SEMUNTIK
006	SEI LUBANG	005	SEKENDAL
007	TOLOK	006	SEPANGAH
008	BAGAK	007	SERIMBU
009	DARIT	008	JAMBU TEMBAWANG
010	KAYUARA	009	DANGE AJI
011	ANSANG	010	BENTIANG MADOMANG
012	ANGKARAS	011	TENGON
017	SONGGA	012	SEMPATUNG LAWEK
018	LINTAH BETUNG	013	ENGGANGIN
019	SIDAN	014	MERAYUH
020	BERINANG MAYUN	015	NYARI
6103081	KECAMATAN BANYUKE HULU	016	TEMYOYOK
001	GAMANG		
002	RINGO LOJOK		
003	TEMBAWANG BALE		
004	PADANG PIO		

DAFTAR KODE DAN NAMA DESA/KELURAHAN

Provinsi : [61] KALIMANTAN BARAT

Kabupaten : [6104] MEMPAWAH

Kode	Nama	Kode	Nama
6104080	KECAMATAN SIANTAN	6104101	KECAMATAN MEMPAWAH TIMUR
001	SEI NIPAH	007	SEJEGI
002	JUNGKAT	008	PARIT BANJAR
003	WAJO HILIR	6104110	KECAMATAN SUNGAI KUNYIT
004	WAJO HULU	001	SEMUDUN
006	PENITI LUAR	002	SEMPARONG PARIT RADEN
6104081	KECAMATAN SEGEDONG	003	MENDALOK
001	PENITI DALAM I	004	SEI DUNGUN
002	SEI BURUNG	005	SEI LIMAU
003	SEI PURUN BESAR	006	SEI KUNYIT LAUT
004	PARIT BUGIS	007	SEI KUNYIT DALAM
005	PENITI BESAR	008	SUNGAI KUNYIT HULU
006	PENITI DALAM II	009	BUKIT BATU
6104090	KECAMATAN SUNGAI PINYUH	010	SEI BUNDUNG LAUT
001	SEI.PURUN KECIL	011	SEI DURI I
003	PENIRAMAN	012	SEI DURI II
004	NUSAPATI	6104120	KECAMATAN TOHO
005	GALANG	002	SEMBORA
008	SUNGAI RASAU	003	BENUANG
009	SUNGAI PINYUH	004	PAKUTAN
010	SUNGAI BATANG	005	SEPANG
011	SEI BAKAU BESAR LAUT	006	PAK LAHENG
012	SEI BAKAU BESAR DARAT	007	TERAP
6104091	KECAMATAN ANJONGAN	008	KECURIT
002	ANJUNGAN MELANCAR	009	TOHO ILIR
003	ANJUNGAN DALAM	6104121	KECAMATAN SADANIANG
004	PAK BULU	001	PENTEK
005	DEMA	002	SEKABUK
006	KEPAYANG	003	BUMBUN
6104100	KECAMATAN MEMPAWAH HILIR	004	AMAWANG
001	TANJUNG	005	ANSIAP
002	KUALA SECAPAH	006	SUAK BERANGAN
007	TENGAH		
008	TERUSAN		
012	P A S I R		
013	PENIBUNG		
014	SENGKUBANG		
015	MALIKIAN		
6104101	KECAMATAN MEMPAWAH TIMUR		
001	PASIR WAN SALIM		
002	SUNGAI BAKAU KECIL		
003	PASIR PANJANG		
004	PASIR PALEMBANG		
005	PULAU PEDALAMAN		
006	ANTIBAR		

DAFTAR KODE DAN NAMA DESA/KELURAHAN

Provinsi : [61] KALIMANTAN BARAT

Kabupaten : [6105] SANGGAU

Kode	Nama	Kode	Nama
6105010	KECAMATAN TOBA	6105060	KECAMATAN KAPUAS
001	BAGAN ASAM	016	BERINGIN
002	TERAJU BARAT	017	BUNUT
003	KAMPUNG BARU	018	LAPE
004	LUMUT	019	SEI MAWANG
005	SANSAT	020	SEI SENGKUANG
006	BALAI BELUNGAI	021	PANA
007	BELUNGAI DALAM	022	MANGKIANG
6105020	KECAMATAN MELIAU	023	ENTAKAI
001	BARU LOMBAK	024	KAMBONG
002	KUNYIL	025	TAPANG DULANG
003	PAMPANG DUA	026	BOTUH LINTANG
004	HARAPAN MAKMUR	6105070	KECAMATAN MUKOK
005	SUNGAI KEMBAYAU	001	INGGIS
006	KUALA ROSAN	002	SEMANGGIS RAYA
007	KUALA BUAYAN	003	SEMUNTAI
008	BAKTI JAYA	004	KEDUKUL
009	CUPANG	005	ENKODE
010	MUKTI JAYA	006	SEI MAWANG
011	LALANG	007	TRIMULYA
012	ENGGADAI	008	LAYAK OMANG
013	MERANGGAU	009	SERAMBAL JAYA
014	BALAI TINGGI	6105120	KECAMATAN JANGKANG
015	MELIAU HILIR	001	TERATI
016	MELIAU HULU	002	SELAMPUNG
017	SUNGAI MAYAM	003	SAPE
018	MELOBOK	004	SEMIRAU
019	MELAWI MAKMUR	005	BALAI SEBUT
6105060	KECAMATAN KAPUAS	006	SEMOMBAT
001	PENYALIMAU JAYA	007	EMPIYANG
002	PENYALIMAU	008	JANGKANG
003	RAMBIN	009	TANGGUNG
004	NANGA BIANG	010	PISANG
005	LINTANG PELAMAN	011	KETORI
006	SEI ALAI	6105130	KECAMATAN BONTI
007	SEMERANGKAI	001	UPE
008	SUNGAI BATU	002	BAHTA
009	SUNGAI MUNTIK	003	TUNGGUL BOYOK
010	LINTANG KAPUAS	004	SAMI
011	BELANGIN	005	EMPODIS
012	PENYELADI	006	BONTI
013	TANJUNG KAPUAS	007	KAMPUH
014	TANJUNG SEKAYAM	008	BANTAI
015	ILIR KOTA	009	MAJEL

DAFTAR KODE DAN NAMA DESA/KELURAHAN

Provinsi : [61] KALIMANTAN BARAT

Kabupaten : [6105] SANGGAU

Kode	Nama	Kode	Nama
6105140	KECAMATAN PARINDU	6105170	KECAMATAN TAYAN HULU
001	MARITA	001	MENYABO
002	EMBALA	002	BINJAI
003	PANDU RAYA	003	PANDAN SEMBUAT
004	MAJU KARYA	004	KEDAKAS
005	GUNAM	005	SOSOK
006	SUKA GRUNDI	006	PERUAN DALAM
007	SUKA MULYA	007	MANDONG
008	PALEM JAYA	008	JANJANG
009	PUSAT DAMAI	009	RIYAI
010	SEBARA	010	BERAKAK
011	HIBUN	011	ENKASAN
012	RAHAYU	6105180	KECAMATAN KEMBAYAN
013	MARGIN JAYA	001	SEBUDUH
014	DOSAN	002	KELOMPU
6105150	KECAMATAN TAYAN HILIR	003	TANAP
001	LALANG	004	MOBUI
002	KAWAT	005	SEJUAH
003	PULAU TAYAN UTARA	006	TANJUNG MERPATI
004	PEDALAMAN	007	SEBONGKUH
005	TANJUNG BUNUT	008	KUALA DUA
006	SEBEMBAN	009	TUNGAL BHAKTI
007	BEGINJAN	010	SEMAYANG
008	SUNGAI JAMAN	011	TANJUNG BUNGA
009	EMBERAS	6105190	KECAMATAN BEDUWAI
010	MELUGAI	001	SEI ILAI
011	CEMPEDAK	002	BERENG BERKAWAT
012	SEJOTANG	003	KASROMEGO
013	SUBAH	004	THANG RAYA
014	TEBANG BENUA	005	MAWANG MUDA
015	BALAI INGIN	6105200	KECAMATAN NOYAN
6105160	KECAMATAN BALAI	001	EMPOTO
001	SEMONCOL	002	IDAS
002	MAK KAWING	003	SEI DANGIN
003	CUWET	004	SEMONGAN
004	BULU BALA	005	NOYAN
005	TEMIANG TABA	6105210	KECAMATAN SEKAYAM
006	SENYABANG	001	SOTOK
007	KEBADU	002	PENGADANG
008	HILIR	003	KENAMAN
009	TEMIANG MALI	004	RAUT MUARA
010	TAE	005	ENKAHAN
011	PADI KAYE	006	BALAI KARANGAN
012	EMPIRANG UJUNG	007	BUNGKANG
		008	LUBUK SABUK

DAFTAR KODE DAN NAMA DESA/KELURAHAN

Provinsi : [61] KALIMANTAN BARAT

Kabupaten : [6105] SANGGAU

Kode	Nama
6105210	KECAMATAN SEKAYAM
009	MALENGGANG
010	SEI TEKAM
6105220	KECAMATAN ENTIKONG
001	NEKAN
002	SEMANGET
003	ENTIKONG
004	PALAPASANG
005	SURUH TEMBAWANG

DAFTAR KODE DAN NAMA DESA/KELURAHAN

Provinsi : [61] KALIMANTAN BARAT

Kabupaten : [6106] KETAPANG

Kode	Nama	Kode	Nama
6106010	KECAMATAN KENDAWANGAN	6106030	KECAMATAN MARAU
001	AIR HITAM BESAR	016	RUNJAI JAYA
002	KENDAWANGAN KANAN	017	SUKA KARYA
003	BANGKAL SERAI	018	BELABAN
004	BANJAR SARI	019	RANDAI
005	KENDAWANGAN KIRI	020	RIAM BATU GADING
006	PANGKALAN BATU	021	BATU PAYUNG DUA
007	SUKA HARAPAN	022	BANTAN SARI
008	SUKA DAMAI	023	PELANJAU JAYA
009	SELIMATAN JAYA	024	RANGKUNG
010	DANAU BUNTAR	6106031	KECAMATAN SINGKUP
011	MEKAR UTAMA	001	SUKASARI
012	PEMBEDILAN	002	SUKARAJA
013	AIR HITAM HULU	003	BUKIT KELAMBING
014	NATAI KUINI	004	MUNTAI
015	KERAMAT JAYA	005	SUKAHARJA
016	SERIAM	006	SUKAMULYA
017	KEDONDONG	007	TANAH HITAM
018	SUNGAI JELAYAN	008	PANTAI KETIKAL
019	AIR TARAP	6106032	KECAMATAN AIR UPAS
6106020	KECAMATAN MANIS MATA	001	MEMBULUH BARU
001	SUKA RAMAI	002	GAHANG
002	MANIS MATA	003	AIR UPAS
003	SUAK BURUNG	004	AIR DURIAN JAYA
004	AIR DEKAKAH	005	SARI BEKAYAS
005	SILAT	006	BANDA SARI
006	TERUSAN	007	SUKARIA
007	KEMUNING	008	HARAPAN BARU
008	KELAMPAI	009	MEKAR JAYA
009	BUKIT GAJAH	6106040	KECAMATAN JELAI HULU
010	LEMBAH MUKTI	001	BIKU SARANA
011	ASAM BESAR	002	PENYARANG
012	BATU SEDAU	003	PERIANGAN
013	JAMBI	004	TANGGERANG
014	SEGULING	005	KESUMA JAYA
015	KALIMANTAN	006	SEMANTUN
016	PELEMPANGAN	007	RIAM DANAU KANAN
017	SENGKUANG MERABONG	008	LIMPANG
018	PAKIT SELABA	009	PASIR MAYANG
019	SUNGAI BULUH	010	TEBING BERSERI
020	MEKAR JAYA	011	RANGGA INTAN
021	RATU ELOK	012	DERANUK
022	TRIBUN JAYA	013	PANGKALAN SUKA
6106030	KECAMATAN MARAU	014	TELUK RUNJAI
009	KARYA BARU		

DAFTAR KODE DAN NAMA DESA/KELURAHAN

Provinsi : [61] KALIMANTAN BARAT

Kabupaten : [6106] KETAPANG

Kode	Nama	Kode	Nama
6106040	KECAMATAN JELAI HULU	6106052	KECAMATAN SUNGAI MELAYU RAYAK
015	ASAM JELAI	002	SUKA MULYA
016	AIR DUA	003	SUNGAI MELAYU BARU
017	SIDAHARI	004	BERINGIN JAYA
018	KARANG DANGIN	005	PIANSAK
019	KUSIK BATU LAPU	006	JAIRAN JAYA
020	PERIGI	007	KARYA MUKTI
021	BAYAM RAYA	008	SUNGAI MELAYU JAYA
022	PANGKALAN PAKET	009	SEI MELAYU
6106050	KECAMATAN TUMBANG TITI	010	MEKAR JAYA
001	NANGA KELAMPAI	011	MAKMUR ABADI
002	PEMUATAN JAYA	6106060	KECAMATAN MATAN HILIR SELATAN
003	KALIMAS BARU	001	SUNGAI NANJUNG
004	BELABAN TUJUH	002	PESAGUAN KANAN
005	MAHAWA	003	PESAGUAN KIRI
006	SERENGAH	004	SUNGAI BAKAU
007	NATAI PANJANG	005	PEMATANG GADUNG
008	TUMBANG TITI	006	SUNGAI BESAR
009	BATU TAJAM	007	SUNGAI PELANG
010	SENGKAHARAK	008	SUNGAI JAWI
022	SEGAR WANGI	009	KEMUNING BIUTAK
023	PETEBANG JAYA	010	HARAPAN BARU
024	AUR GADING	011	PAGAR MENTIMUN
025	BERINGIN RAYO	6106061	KECAMATAN BENUA KAYONG
026	TITI BARU	001	PADANG
027	TANJUNG BEULANG	002	TUAN TUAN
028	BATU BERANSAH	003	NEGERI BARU
029	SERENGAH KANAN	004	MULIA KERTA
030	SEPAUHAN JAYA	005	SUNGAI KINJIL
031	JUNGKAL	006	KAUMAN
032	JELAYAN	007	BARU
033	SUKA DAMAI	008	SUKA BARU
034	TANJUNG MALOI	009	BANJAR
035	PENGATAPAN RAYA	010	MEKAR SARI
036	SEPURING INDAH	011	KINJIL PESISIR
6106051	KECAMATAN PEMAHAN	6106070	KECAMATAN MATAN HILIR UTARA
001	LALANG PANJANG	012	SUNGAI PUTRI
002	PEBIHINGAN	014	TANJUNG BAIK BUDI
003	SEMAYOK BARU	015	KUALA TOLAK
004	MUARA GERUNGGANG	016	KUALA SATONG
005	USAHA BARU	017	LAMAN SATONG
006	KERTA BARU	6106071	KECAMATAN DELTA PAWAN
007	MUARA SEMAYOK	001	KANTOR
6106052	KECAMATAN SUNGAI MELAYU RAYAK	002	MULIA BARU
001	KEPULUK	003	TENGAH

DAFTAR KODE DAN NAMA DESA/KELURAHAN

Provinsi : [61] KALIMANTAN BARAT

Kabupaten : [6106] KETAPANG

Kode	Nama	Kode	Nama
6106071	KECAMATAN DELTA PAWAN	6106100	KECAMATAN SANDAI
004	SAMPIT	011	SANDAI KIRI
005	SUKAHARJA	012	DEMIT
006	KALI NILAM	013	JAGO BERSATU
007	SUKABANGUN	014	PENDAMAR INDAH
008	PAYA KUMANG	015	MERIMBANG JAYA
009	SUKABANGUN DALAM	016	ALAM PAKUAN
6106072	KECAMATAN MUARA PAWAN	017	ISTANA
001	SUNGAI AWAN KANAN	6106101	KECAMATAN HULU SUNGAI
002	SUNGAI AWAN KIRI	001	MENYUMBUNG
003	TEMPURUKAN	002	SENDURUHAN
004	TANJUNG PURA	003	CINTA MANIS
005	ULAK MEDANG	004	BEGINCI DARAT
006	MAYAK	005	BENUA KRIO
007	TANJUNG PASAR	006	RIAM DADAP
008	SUKA MAJU	007	SEKUKUN
6106090	KECAMATAN NANGA TAYAP	008	BATU LAPIS
001	SUNGAI KELIK	009	KRIO HULU
002	LEMBAH HIJAU II	010	KENYABUR
003	LEMBAH HIJAU I	011	SUNGE BENGARAS
004	NANGA TAYAP	012	LUBUK KAKAP
005	SIANTAU RAYA	6106110	KECAMATAN SUNGAI LAUR
006	BATUMAS	001	SEMPURNA
007	BETENUNG	002	RIAM BUNUT
008	PANGKALAN SUKA	003	BENGARAS
009	PANGKALAN TELOK	004	SUKARAMAI
010	SEBADAK RAYA	005	SEPOTONG
011	SIMPANG TIGA SEMBELANGAAN	006	TANJUNG BERINGIN
012	MENSUBANG	007	BAYUNSARI
013	TAJOK KAYONG	008	HARAPAN BARU
014	KAYONG UTARA	009	RANDAU LIMAT
015	KAYONG HULU	010	TANJUNG MAJU
016	SEPAKAT JAYA	011	SUNGAI DAKA
017	CEGOLAK	012	MEKAR HARAPAN
018	PATEH BENTENG	013	SINAR KURI
019	TANJUNG MEDAN	014	TELUK BAYUR
020	KAYUNG TUHE	015	SELANGKUT RAYA
6106100	KECAMATAN SANDAI	016	LANJUT MEKAR SARI
001	PENJAWAAN	017	KEPARI
002	SANDAI	018	TELUK MUTIARA
003	MUARA JEKAK	019	MERABU JAYA
004	PETAH PATAH	6106120	KECAMATAN SIMPANG HULU
005	RANDAU JUNGKAL	004	KUALAN HILIR
009	RANDAU	005	SEKUCING LABAI

DAFTAR KODE DAN NAMA DESA/KELURAHAN

Provinsi : [61] KALIMANTAN BARAT

Kabupaten : [6106] KETAPANG

Kode	Nama
6106120	KECAMATAN SIMPANG HULU
006	BALAI PINANG
007	SEMANDANG KIRI
008	SEMANDANG HULU
009	MERAWA
010	KUALAN TENGAH
011	KUALAN HULU
012	PAOH CONGONG
013	LEGONG
014	KENANGA
015	SEKUCING KUALAN
016	BALAI PINANG HULU
017	LABAI HILIR
018	BOTUH BOSI
6106121	KECAMATAN SIMPANG DUA
001	MEKAR RAYA
002	GEMA
003	SEMANDANG KANAN
004	KAMPAR SEBOMBAN
005	BATU DAYA

DAFTAR KODE DAN NAMA DESA/KELURAHAN

Provinsi : [61] KALIMANTAN BARAT

Kabupaten : [6107] SINTANG

Kode	Nama	Kode	Nama
6107060	KECAMATAN SERAWAI	6107070	KECAMATAN AMBALAU
001	BARAS NABUN	005	NANGA AMBALAU
002	JELUNDUNG	006	NANGA SAKE
003	NANGA RIYOI	007	TANJUNG ANDAN
004	BUNTUT PONTE	008	BUNTUT PIMPIN
005	NANGA SEGULANG	009	KEPALA JUNGAI
006	NANGA MENTATAI	010	NANGA KEREMUE
007	NANGA SERAWAI	011	NANGA MENANTAK
008	BEDAHA	012	BUNTUT PURUN
009	BEGORI	013	NANGA SAKAI
010	PAGAR LEBATA	014	NANGA MENTOMOI
011	TONTANG	015	SUNGAI TAMBUN
012	KARYA JAYA	016	RIAM SABON
013	TANJUNG RAYA	6107080	KECAMATAN KAYAN HULU
014	TAHAI PERMAI	001	NANGA PAYAK
015	MERAKO JAYA	002	TANJUNG BUNGA
016	SAWANG SENGHIANG	003	NANGA TEBIDAH
017	TUNAS HARAPAN	004	ENTOGONG
018	TELUK HARAPAN	005	NANGA TONGGOI
019	GURUNG SENGHIANG	006	TANJUNG LALAU
020	TANJUNG HARAPAN	007	LINTANG TAMBUK
021	RANTAU MALAM	008	NANGA MASAU
022	MENTAJOI	009	NANGA ABAI
023	NANGA BIHE	010	NANGA UNGAI
024	NANGA TEKUNGAI	011	NANGA TORAN
025	TALIAN SAHABUNG	012	RIAM PANJANG
026	BATU KETEBUNG	013	NANGA LAAR
027	MUARA KOTA	014	RIAM MUNTIK
028	MEKAR SARI	015	MERAH AU PERMAI
029	TANJUNG BARU	016	EMPONYANG
030	NUSA TUJUH	017	LANDAU BARA
031	NANGA RUHAN	018	TOPAN NANGA
032	MEROBOI	019	MAPAN JAYA
033	PANEKASAN	020	TONAK GONEH
034	TAMAKUNG	021	EMPAKAN
035	LIMBUR BERNAUNG LESTARI	022	TANAH MERAH
036	MENSULUNG BIO	023	MERAH ARAI
037	SABHANG LANDAN	024	TAPANG MANUA
038	NANGA TANGOI	025	NANGKAK LESTARI
6107070	KECAMATAN AMBALAU	026	NANGA ORAN
001	BUNTUT SABON	027	BULUH MERINDU
002	NANGA MENAKON	028	KERAPUK JAYA
003	NANGA KESANGE	029	TANJUNG MIRU
004	NANGA KEMANGAI	030	NANGA TAMPANG

DAFTAR KODE DAN NAMA DESA/KELURAHAN

Provinsi : [61] KALIMANTAN BARAT

Kabupaten : [6107] SINTANG

Kode	Nama	Kode	Nama
6107080	KECAMATAN KAYAN HULU	6107120	KECAMATAN TEMPUNAK
031	KEBARAU	007	TINUM BARU
6107110	KECAMATAN SEPAUK	008	BENUA BARU
001	NANGA PARI	009	KENYABUR BARU
002	BERNAYAU	010	PAGAL BARU
003	SINAR PEKAYAU	011	REPAK SARI
004	SEKUBANG	012	MENGGURAT BARU
005	NANGA LIBAU	013	PARIBANG BARU
006	SEKIJAM TIMBAI	014	SUKA JAYA
007	SEMUNTAI	015	BALAI HARAPAN
008	SIRANG SETAMBANG	016	NANGA TEMPUNAK
009	MAIT HILIR	017	TANJUNG PERADA
010	LENGKENAT	018	MENSIAP BARU
011	MANIS RAYA	019	RIAM BATU
012	KENYAUK	020	SUNGAI BULUH
013	NANGA SEPAUK	021	JAYA MENTARI
014	TANJUNG RIA	022	KUPAN JAYA
015	TEMIANG KAPUAS	023	PUDAU BERSATU
016	ENSABANG	024	TEMPUNAK KAPUAS
017	BULUH KUNING	025	PEKULAI BERSATU
018	TEMAWANG MUNTAI	026	MENSIAP JAYA
019	TAWANG SARI	6107130	KECAMATAN SUNGAI TEBELIAN
020	GERNIS JAYA	001	PENJERNANG
021	PAOH BENUA	002	SARAI
022	BEDAYAN	003	MELAYANG SARI
023	TANJUNG HULU	004	LEBAK UBAH
024	SUNGAI RAYA	005	RARAI
025	LANDAU PANJANG	006	BONET LAMA
026	BANGUN	007	BONET ENGGABANG
027	SUKAU BERSATU	008	BAYA BETONG
028	KEMANTAN	009	NOBAL
029	PENINSUNG	010	SOLAM RAYA
030	SEPULUT	011	MERARAI DUA
031	TEMAWANG BULAI	012	PEREMBANG
032	SUNGAI SEGAK	013	BANCOH
033	TANJUNG BALAI	014	GURUNG KEMPADIK
034	SINAR HARAPAN	015	KAJANG BARU
6107120	KECAMATAN TEMPUNAK	016	MERARAI SATU
001	BENUA KENCANA	017	MANTER
002	MERTI JAYA	018	RANSI DAKAN
003	GURUNG MALI	019	SUNGAI UKOI
004	KUALA TIGA	020	PENJERNANG HULU
005	PULAU JAYA	021	RIAM KLJANG
006	PANGKAL BARU	022	BAYA MULYA

DAFTAR KODE DAN NAMA DESA/KELURAHAN

Provinsi : [61] KALIMANTAN BARAT

Kabupaten : [6107] SINTANG

Kode	Nama	Kode	Nama
6107130	KECAMATAN SUNGAI TEBELIAN	6107150	KECAMATAN DEDAI
023	LAMAN RAYA	024	JANGKANG
024	SABANG SURAI	026	MENKIRAI JAYA
025	BALAI AGUNG	028	TANJUNG
026	KUNYAI	029	BATU LANDUNG
6107140	KECAMATAN SINTANG	030	SAMAK
001	TERTUNG	031	MANYAM
002	MUNGGUK BANTOK	6107160	KECAMATAN KAYAN HILIR
003	TANJUNG PURI	001	NATAI TEBEDAK
004	BANING KOTA	002	JAMBU
005	LADANG	003	NANGA MAU
006	KAPUAS KANAN HULU	004	MENTUNAI
007	KAPUAS KANAN HILIR	005	TUGUK
008	KAPUAS KIRI HILIR	006	NYANGKOM
009	KAPUAS KIRI HULU	007	NANGA TIKAN
010	TELUK KELANSAM	008	KERAPA SEPAN
011	SUNGAI ANA	009	PELAIK
012	MARTI GUNA	010	TERTUNG MAU
013	TANJUNG KELANSAM	011	P A K A K
014	ANGGAH JAYA	012	MELINGKAT
015	LALANG BARU	013	SUNGAI BUAYA
6107150	KECAMATAN DEDAI	014	SUNGAI SINTANG
001	LUNDANG BARU	015	SUNGAI GARONG
002	GANDIS	016	PAOH DESA
003	SUNGAI MALI	017	JAYA SAKTI
004	NANGA DEDAI	018	MEKAR MANDIRI
005	PENYAK LALANG	019	LANDAU BERINGIN
006	PENKADAN SUNGAI RUPA	020	KARYA BARU
007	KUMPANG	021	BUKIT SEGALOH
008	BARAS	022	ENGKERANGAN
009	RIGUK	023	LALANG INGGAR
010	PENKADAN BARU	024	LINGGAM PERMAI
011	NANGA JETAK	025	SUNGAI MENUANG
012	TAOK	026	NATAI LESUNG
013	EMPACI	6107170	KECAMATAN KELAM PERMAI
014	MANGAT BARU	001	KEBONG
015	EMPARU	002	MERPAK
016	MENAUNG BARU	003	NANGA LEBANG
017	UMIN JAYA	004	SUNGAI MARAM
018	MEREMPIT BARU	005	ENSAID PANJANG
019	DEDAI KANAN	006	BANING PANJANG
020	SUNGAI TAPANG	007	PELIMPING
022	HULU DEDAI	008	SEPAN LEBANG
023	APIN BARU	009	SUNGAI PUKAT

DAFTAR KODE DAN NAMA DESA/KELURAHAN

Provinsi : [61] KALIMANTAN BARAT

Kabupaten : [6107] SINTANG

Kode	Nama	Kode	Nama
6107170	KECAMATAN KELAM PERMAI	6107200	KECAMATAN KETUNGAU TENGAH
010	BENGKUANG	005	ARGOMULYO
011	GEMBA RAYA	006	TIRTA KARYA
012	KARYA JAYA BHAKTI	007	PANDING JAYA
013	MANDIRI JAYA	008	TANJUNG SARI
014	LANDAU KODAM	009	WIRAYUDA
015	SUNGAI LABI	010	SWADAYA
016	SUNGAI LAIS	011	MARGAHAYU
017	KELAM SEJAHTERA	012	GUT JAYA BAKTI
6107180	KECAMATAN BINJAI HULU	013	WANA BAKTI
001	TELAGA SATU	014	LANDAU BUAYA
002	TELAGA DUA	015	KAYU DUJUNG
003	BINJAI HILIR	016	SENANGAN KECIL
004	DAK JAYA	017	SUNGAI AREH
005	AMPAR BEDANG	018	MUNGGUK GELOMBANG
006	MENSIKU	019	MUNGGUK LAWANG
007	BINJAI HULU	020	NANGA KELAPAN
008	SUNGAI RISAP	021	PANGGI RUGUK
009	EMPAKA KABIAU RAYA	022	BAKTI SENABUNG
010	SUNGAI RISAP MENSIKU BERSATU	023	ENKITAN
011	SIMBA JAYA	024	LANDAU TEMIANG
6107190	KECAMATAN KETUNGAU HILIR	025	PADUNG KUMANG
001	SEMUNTAI	026	RADIN JAYA
002	NANGA SEJIRAK	027	SENANGAN JAYA
003	SETUNGKUP	028	KUBU BERANGAN
004	NANGA KETUNGAU	029	SEMAREH
005	KENUAK	6107210	KECAMATAN KETUNGAU HULU
006	SUNGAI DERAS	001	SUNGAI SERIA
007	NANGA MERKAK	002	SEPILUK
008	SUNGAI MALI	003	SEBADAK
009	AIR NYURUK	004	EMPURA
010	SEMAJAU MEKAR	005	SUAK MEDANG
011	BAUNG SENGATAP	006	NANGA BAYAN
012	TANJUNG BAUNG	007	JASA
013	SENIBUNG	008	SENANING
014	BELUH MULYO	009	RASAU
015	BATU AMPAR	010	SUNGAI BUGAU
016	BUKIT SIDIN PERMAI	011	NANGA BUGAU
017	BETUNG PERMAI	012	EMPUNAK TAPANG KELADAN
6107200	KECAMATAN KETUNGAU TENGAH	013	SEBETUNG PALUK
001	BAGELANG JAYA	014	MUAKAN PETINGGI
002	SUMBER SARI	015	NANGA SEBawang
003	PANGGI AGUNG	016	SEKAIH
004	KERTA SARI	017	BEKUAN LUYANG

DAFTAR KODE DAN NAMA DESA/KELURAHAN

Provinsi : [61] KALIMANTAN BARAT

Kabupaten : [6107] SINTANG

Kode	Nama
6107210	KECAMATAN KETUNGAU HULU
018	SUNGAI PISAU
019	MUNGGUK ENTAWAK
020	EMBALIH
021	SEBULUH
022	RIAM SEJAWAK
023	ENGKERUH
024	SUNGAI KELIK
025	IDAI
026	SUNGAI MAWANG
027	UJUNG KEMPAS
028	NERACI JAYA
029	SEJAWAK

DAFTAR KODE DAN NAMA DESA/KELURAHAN

Provinsi : [61] KALIMANTAN BARAT

Kabupaten : [6108] KAPUAS HULU

Kode	Nama	Kode	Nama
6108010	KECAMATAN SILAT HILIR	6108030	KECAMATAN HULU GURUNG
001	BONGKONG	015	KARYA MANDIRI
002	NANGA NUAR	6108040	KECAMATAN BUNUT HULU
003	SETUNGGUL	001	NANGA DUA
004	SUNGAI SENA	002	SELAUP
005	MIAU MERAH	003	NANGA SEMANGUT
006	PANGERAN	004	TEMUYUK
007	BARU	005	NANGA SURUK
008	PERIGI	006	RIAM PIYANG
009	PENAI	007	NANGA PAYANG
010	SEBERU	008	BATU TIGA
011	SENTABAI	009	SEMANGUT UTARA
012	RUMBIH	010	SEGITAK
013	BUKIT PENAI	011	NANGA KELIBANG
6108020	KECAMATAN SILAT HULU	012	SUNGAI BESAR
001	NANGA NGERI	013	BAKUNG PERMAI
002	LANDAU BADAI	014	BERINGIN
003	NANGA LUNGU	015	PANTAS BERSATU
004	NANGA LUAN	6108050	KECAMATAN MENTEBAH
005	BELIMBING	001	TANJUNG
006	NANGA DANGKAN I	002	KEPALA GURUNG
007	RIAM TAPANG	003	SUKA MAJU
008	NANGA DANGKAN II	004	TEKALONG
009	LEBAK NAJAH	005	NANGA MENTEBAH
010	PEREJUK	006	TANJUNG INTAN
011	LANDAU RANTAU	007	TANGAI JAYA
012	ENTABI	008	MENAREN
013	SELANGKAI	6108060	KECAMATAN BIKA
014	SELIMU	001	NANGA MANDAY
6108030	KECAMATAN HULU GURUNG	004	JELEMUK
001	PARANG	005	BIKA
002	LUBUK ANTUK	006	TELUK SINDUR
003	NANGA TEPUI	008	PENYELUANG
004	LANDAU KUMPANG	011	JONGKONG MANDAY
005	NANGA YEN	012	MELAPI MANDAY
006	KELAKAR	013	BIKA HULU
007	BUGANG	6108070	KECAMATAN KALIS
008	MENTAWIT	001	NANGA RAUN
009	TANI MAKMUR	002	BAHENAP
010	SIMPANG SENARA	003	NANGA LEBANGAN
011	KELAKAR	004	NANGA SEBINTANG
012	SEJAHTERA MANDIRI	005	NANGA KALIS
013	MUBUNG	006	NANGA DANAU
014	TUNAS MUDA	007	NANGA TUBUK
		008	RANTAU KALIS

DAFTAR KODE DAN NAMA DESA/KELURAHAN

Provinsi : [61] KALIMANTAN BARAT

Kabupaten : [6108] KAPUAS HULU

Kode	Nama	Kode	Nama
6108070	KECAMATAN KALIS	6108100	KECAMATAN BUNUT HILIR
009	KENSURAY	008	TEMBANG
010	KALIS RAYA	009	BUNUT TENGAH
011	TEKUDAK	010	ENTIBAB
012	SEMERANTAU	011	KAPUAS RAYA
013	TAPANG DA'AN	012	EMPANGAU HILIR
014	SEGIAM	6108110	KECAMATAN BOYAN TANJUNG
015	PAYUNGAN	001	SRI WANGI
016	RIBANG KADENG	002	NANGA SANGAN
017	RANTAU BUMBUN	003	RIAM MENGELAI
6108080	KECAMATAN PUTUSSIBAU SELATAN	004	BOYAN TANJUNG
001	SUNGAI ULUK	005	NANGA DANAU
002	JARAS	006	NANGA BOYAN
003	KEDAMIN HILIR	007	NANGA BETUNG
004	KEDAMIN HULU	008	MUJAN
005	MELAPI	009	NANGA JEMAH
006	TANJUNG JATI	010	TUBANG JAYA
007	KEDAMIN DARAT	011	KARYA MAJU
008	SAYUT/SIYUT	012	LANDAU MENTAIL
009	SUKA MAJU	013	DELINTAS KARYA
010	CEMPAKA BARU	014	TELUK GERUGUK
011	BERINGIN JAYA	015	NANGA RET
012	BUNGAN JAYA	016	PEMAWAN
013	TANJUNG LOKANG	6108120	KECAMATAN PENGKADAN
014	URANG UNSA	001	PERMATA
015	KEREHO	002	MARTA DANA
016	INGKO' TAMBE	003	RIAM PANJANG
6108090	KECAMATAN EMBALOH HILIR	004	BUAK LIMBANG
001	NANGA EMBALOH	005	MAWAN
002	KELILING SEMULUNG	006	KERANGAN PANJANG
006	LAWIK	007	HULU PENGKADAN
007	NANGA LAUK	008	PINANG LAKA
008	NANGA PALIN	009	SASAN
009	KIRIN NANGKA	010	PENGKADAN HILIR
010	PALA PINTAS	011	SIRA JAYA
011	UJUNG BAYUR	6108130	KECAMATAN JONGKONG
012	BELATUNG	001	TEMENANG
6108100	KECAMATAN BUNUT HILIR	002	JONGKONG KANAN
002	NANGA TUAN	003	JONGKONG PASAR
003	BUNUT HULU	004	JONGKONG KIRI HILIR
004	BUNUT HILIR	005	JONGKONG KIRI HULU
005	TELUK AUR	006	UJUNG SAID
006	UJUNG PANDANG	007	UJUNG JAMBU
007	EMPANGAU	008	BONTAI

DAFTAR KODE DAN NAMA DESA/KELURAHAN

Provinsi : [61] KALIMANTAN BARAT

Kabupaten : [6108] KAPUAS HULU

Kode	Nama	Kode	Nama
6108130	KECAMATAN JONGKONG	6108160	KECAMATAN SEBERUANG
009	JONGKONG KIRI TENGAH	007	BELIKAI
010	JONGKONG TANJUNG	008	PALA KOTA
011	KANDUNG SULI	009	EMPERIANG
012	PENEPIAN RAYA	010	NANGA LOT
013	KARYA BARU	011	TANJUNG KELILING
014	NANGA SERIAN	012	TAJUM MADA
6108140	KECAMATAN SELIMBAU	013	JERENJANG
001	BENUIS	014	BEKUAN
002	GERAYAU	015	NANGA PALA
003	ENGKERENGAS	6108170	KECAMATAN SEMITAU
004	PIASAK	001	NANGA SEBERUANG
005	NIBUNG	002	KENERAK
006	DALAM	003	SEMITAU HULU
007	GUDANG HULU	004	KENEPAI KOMPLEK
008	GUDANG HILIR	005	ENTIPAN
009	TITIAN KUALA	006	SEMITAU HILIR
010	SEKUBAH	007	NANGA KENEPAI
011	MEKAR PERMAI	008	TUA
012	SEKULAT	009	NANGA LEMEDAK
013	NANGA LEBOYAN	010	MARSEDAN RAYA
014	VEGA	011	PADUNG KUMANG
015	MAWAN	012	SEKEDAU
016	SEMALAH	6108180	KECAMATAN EMPANANG
017	TEMPURAU	001	KELING PANGGAU
6108150	KECAMATAN SUHAID	002	BAJAU ANDAI
001	JONGKONG HULU	003	TINTIN PENINJAU
002	KERENGAS	004	NANGA KANTUK
003	MENSUSAI	005	KUMANG JAYA
004	MANTAN	006	LAJA SANDANG
005	NANGA SUHAID	6108190	KECAMATAN PURING KENCANA
006	MADANG PERMAI	002	SUNGAI ANTU
007	TANJUNG	003	MERAKAI PANJANG
008	LAUT TAWANG	004	KANTUK ASAM
010	MENAPAR	005	KANTUK BUNUT
011	LUBUK PENGAIL	006	SUNGAI MAWANG
012	TANJUNG HARAPAN	007	LANGAU
6108160	KECAMATAN SEBERUANG	6108200	KECAMATAN BADAU
001	RANYAI	001	PULAU MAJANG
002	SEJIRAM	002	KEKURAK
003	BELUIS HARUM	003	SEMUNTIK
004	GURUNG	004	JANTING
005	BATI	005	SERIANG
006	SENEBAN	006	BADAU
		007	SEBINDANG

DAFTAR KODE DAN NAMA DESA/KELURAHAN

Provinsi : [61] KALIMANTAN BARAT

Kabupaten : [6108] KAPUAS HULU

Kode	Nama	Kode	Nama
6108200	KECAMATAN BADAU	6108230	KECAMATAN PUTUSSIBAU UTARA
008	TINTING SELIGI	020	JANGKANG
009	TAJUM		
6108210	KECAMATAN BATANG LUPAR		
001	SETULANG		
002	SEPANDAN		
003	MELEMBA		
004	SUNGAI AJUNG		
005	SUNGAI ABAU		
006	LABIAN		
007	MENSIAU		
008	SUNGAI SENUNUK		
009	LANJAK DERAS		
010	LABIAN IRAANG		
6108220	KECAMATAN EMBALOH HULU		
001	PULAU MANAK		
002	BENUA MARTINUS		
003	BENUA UJUNG		
004	SAUJUNG GILING MANIK		
005	ULAK PAUK		
006	RANTAU PRAPAT		
007	LANGAN BARU		
008	MENUA SADAP		
009	BATU LINTANG		
010	TAMAO		
6108230	KECAMATAN PUTUSSIBAU UTARA		
001	HILIR KANTOR		
002	PUTUSSIBAU KOTA		
003	PALA PULAU		
005	SIBAU HILIR		
006	PADUA MENDALAM		
007	DATAH DIAN		
008	SIBAU HULU		
009	NANGA SAMBUS		
010	ARIUNG MANDALAM		
011	TANJUNG KARANG		
012	NANGA AWIN		
013	TANJUNG BERUANG		
014	BANUA TENGAH		
015	NANGA NYABAU		
016	SELUAN		
017	SUNGAI ULUK PALIN		
018	TANJUNG LASA		
019	LAUK		

DAFTAR KODE DAN NAMA DESA/KELURAHAN

Provinsi : [61] KALIMANTAN BARAT

Kabupaten : [6109] SEKADAU

Kode	Nama	Kode	Nama
6109010	KECAMATAN NANGA MAHAP	6109040	KECAMATAN SEKADAU HILIR
001	LANDAU APIN	001	PENITI
002	TELUK KEBAU	002	SUNGAI RINGIN
003	LEMBAH BERINGIN	003	MUNGGUK
004	KARANG BETUNG	004	GONIS TEKAM
005	SEBABAS	005	ENGKERSIK
006	NANGA SURI	006	TAPANG SEMADAK
007	NANGA MAHAP	007	SERARAS
008	BATU PAHAT	008	MERAPI
009	LANDAU KUMPAI	009	TANJUNG
010	TEMBAGA	010	SEBERANG KAPUAS
011	CENAYAN	011	SUNGAI KUNYIT
012	TEMBESUK	012	SEMABI
013	TAMANG	013	LANDAU KODAH
6109020	KECAMATAN NANGA TAMAN	014	TIMPUK
001	NANGA ENKGULUN	015	ENSALANG
002	NANGA KOMAN	016	SELALONG
003	NANGA MONGKO	017	BOKAK SEBUMBUN
004	LUBUK TAJAU	6109050	KECAMATAN BELITANG HILIR
005	PANTOK	001	SUNGAI AYAK I
006	MERAGUN	002	SUNGAI AYAK III
007	RIRANG JATI	003	ENTABUK
008	NANGA TAMAN	004	TAPANG PULAU
009	SENGAK	005	MERBANG
010	SUNGAI LAWAK	006	KUMPANG BIS
011	NANGA KIUNGKANG	007	MENAWAI TEKAM
012	TAPANG TINGANG	008	SEMADU
013	NANGA MENTUKAK	009	EMPAJAK
6109030	KECAMATAN SEKADAU HULU	6109060	KECAMATAN BELITANG
001	SEKONAU	001	BELITANG SATU
002	CUPANG GADING	002	BELITANG DUA
003	NANGA BIABAN	003	PADAK
004	MONDI	004	SETUNTUNG
005	TAPANG PERODAH	005	NANGA ANSAR
006	SUNGAI SAMBANG	006	MANUA PRAMA
007	RAWAK HILIR	007	MABOH PERMAI
008	RAWAK HULU	6109070	KECAMATAN BELITANG HULU
009	TINTING BOYOK	001	KUMPANG I LONG
010	PERONGKAN	002	IJOK
011	NANGA MANTERAP	003	BALAI SEPUIK
012	BOTI	004	TABUK HULU
013	SETAWAR	005	BATUK MULAU
014	NANGA PEMUBUH	006	SEI TAPAH
015	SUNSONG	007	SEBURUK SATU

DAFTAR KODE DAN NAMA DESA/KELURAHAN

Provinsi : [61] KALIMANTAN BARAT

Kabupaten : [6109] SEKADAU

Kode	Nama
6109070	KECAMATAN BELITANG HULU
008	SEBETUNG
009	PAKET MULAU
010	MENGARET
011	TERDUK DAMPAK
012	SEI ANTU HULU
013	BUKIT RAMBAT

DAFTAR KODE DAN NAMA DESA/KELURAHAN

Provinsi : [61] KALIMANTAN BARAT

Kabupaten : [6110] MELAWI

Kode	Nama	Kode	Nama
6110010	KECAMATAN SOKAN	6110030	KECAMATAN SAYAN
001	NANGA ORA	002	LANDAU SADAK
002	NANGA LIBAS	003	PEKAWAI
003	GELATA	004	MEKAR PELITA
004	NANGA BETANGAI	005	NANGA SAYAN
005	KELUING TAJA	006	KERANGAN PURUN
006	SIJAU	007	BORA
007	TANJUNG SOKAN	008	NANGA KOMPI
008	NANGA SOKAN	009	NANGA MANCUR
009	PENYENGKUANG	010	TUMBAK RAYA
010	NANGA TANGKIT	011	NANGA RAKU
011	LANDAU KABU	012	META BERSATU
012	MELANA	013	NANGA KASAI
013	TANJUNG MAHUNG	014	SILING PERMAI
014	TELAGA RAYA	015	LINGKAR INDAH
015	TELUK PONGKAL	016	SAYAN JAYA
016	MUARA TANJUNG	017	NANGA PAK
017	NANGA POTAI	018	BEROBAI PERMAI
018	SEPAKAT	6110040	KECAMATAN BELIMBING
6110020	KECAMATAN TANAH PINOH	001	BALAI AGAS
003	MADONG RAYA	003	LANGAN
004	LOKA JAYA	006	NUSA KENYIKAP
005	BATU BEGIGI	009	UPTIT
006	BINA KARYA	010	BATU AMPAR
007	BINA JAYA	011	PEMUAR
008	SUKA MAJU	012	BATU BUIL
012	BATA LUAR	014	GUHUNG
013	KERANJIK	015	BELONSAT
014	PELITA KENAYA	016	BATU NANTA
015	MARIS PERMAI	017	LAMAN BUKIT
016	TANJUNG BERINGIN RAYA	018	NANGA PAU
017	TANJUNG GUNUNG	019	NANGA ENTEBAH
6110021	KECAMATAN TANAH PINOH BARAT	020	TEKABAN
001	TOGAN BARU	021	LABANG
002	GANJANG	022	NANGA MENUNUK
003	DURIAN JAYA	023	SEPAN TONAK
004	PELITA JAYA	6110041	KECAMATAN BELIMBING HULU
005	BUKIT RAYA	001	NANGA RAYA
006	ULAK MUID	002	KAYU BUNGA
007	LINTAH TAUM	003	NANGA KEBERAK
008	LAJA	004	PIAWAS
009	HARAPAN JAYA	005	JUNJUNG PERMAI
010	KELUAS HULU	006	NANGA TIKAN
6110030	KECAMATAN SAYAN	007	TIONG KERANJIK
001	MADYA RAYA		

DAFTAR KODE DAN NAMA DESA/KELURAHAN

Provinsi : [61] KALIMANTAN BARAT

Kabupaten : [6110] MELAWI

Kode	Nama	Kode	Nama
6110041	KECAMATAN BELIMBING HULU	6110052	KECAMATAN PINOH UTARA
008	BELOYANG	011	MANDING
6110050	KECAMATAN NANGA PINOH	012	NATAI PANJANG
008	NANGA KEBEBU	013	SUNGAI RAYA
010	PORING	014	NANGA BELIMBING
011	TANJUNG SARI	015	SUKA DAMAI
012	TEMBAWANG PANJANG	016	TENGKAJAU
013	PAAL	017	SENIBUNG
014	TANJUNG NIAGA	018	MELAMUT BERSATU
015	SIDO MULYO	019	KAYAN SEMAPAU
016	B A R U	6110060	KECAMATAN ELLA HILIR
021	NANGA KAYAN	001	PENYUGUK
023	NUSA PANDAU	002	KERANGAN KORA
024	TEBING KARANGAN	003	NANGA KEMPANGAI
025	KELAKIK	004	NANGA NYURUH
026	SEMADIN LENGKONG	005	NANGA KALAN
027	TANJUNG LAY	006	NANGA ELLA HILIR
028	LABAI MANDIRI	007	NANGA NUAK
029	KENUAL	008	LENGKONG NYADOM
030	TANJUNG TENGANG	009	JABAI
6110051	KECAMATAN PINOH SELATAN	010	SUNGAI LABUK
001	NANGA PINTAS	011	PEREMBANG NYURUH
002	MANDAU BARU	012	KAHIYA
003	NANGA KELAWAI	013	BEMBAN PERMAI
004	SENEMPAK	014	PELEMPAI JAYA
005	LANDAU GARONG	015	POPAI
006	SUNGAI BAKAH	016	DOMET PERMAI
007	NYANGGAI	017	NYANGGAU
008	BAYUR RAYA	018	SUNGAI MENTOBA
009	BINA JAYA	019	NATAI COMPA
010	PELINGGANG	6110070	KECAMATAN MENUKUNG
011	MANGGALA	001	NANGA SIYAI
012	LANDAU TUBUN	002	LAMAN MUMBUNG
6110052	KECAMATAN PINOH UTARA	003	MAWANG MENTATAI
001	SUNGAI PINANG	004	MELONA
002	ENGKURAI	005	MENUKUNG KOTA
003	MERPAK	006	NANGA ELLA HULU
004	NANGA MAN	007	TANJUNG BERINGIN
005	MERAH ARAI	008	LANDAU LEBAN
006	TANJUNG ARAK	009	SUNGAI SAMPUK
007	TANJUNG PAOH	010	BELABAN ELLA
008	TEKELAK	011	SUNGAI SAMPAK
009	MELAWI KIRI HILIR	012	NUSA PORING
010	KOMPAS RAYA	013	BATU ONAP

DAFTAR KODE DAN NAMA DESA/KELURAHAN

Provinsi : [61] KALIMANTAN BARAT

Kabupaten : [6110] MELAWI

Kode	Nama
6110070	KECAMATAN MENUKUNG
014	BATU BADAK
015	LIHAI
016	NANGA KERUAB
017	PELAIK KERUAB
018	OYAH
019	BATAS NANGKA

DAFTAR KODE DAN NAMA DESA/KELURAHAN

Provinsi : [61] KALIMANTAN BARAT

Kabupaten : [6111] KAYONG UTARA

Kode	Nama	Kode	Nama
6111010	KECAMATAN PULAU MAYA	6111050	KECAMATAN SEPONTI
002	DUSUN BESAR	003	SEPONTI JAYA
003	TANJUNG SATAI	004	TELAGA ARUM
004	DUSUN KECIL	005	SUNGAI SEPETI
005	KEMBOJA	006	DURIAN SEBATANG
006	SATAI LESTARI		
6111011	KECAMATAN KEPULAUAN KARIMATA		
001	BETOK JAYA		
002	PADANG		
003	PELAPIS		
6111020	KECAMATAN SUKADANA		
001	SIMPANG TIGA		
002	SEJAHTERA		
003	PANGKALAN BUTON		
004	SUTRA		
005	BENAWAI AGUNG		
006	HARAPAN MULIA		
007	SEDAHAN JAYA		
008	GUNUNG SEMBILAN		
009	PAMPANG HARAPAN		
010	RIAM BERASAPJAYA		
6111030	KECAMATAN SIMPANG HILIR		
001	PADU BANJAR		
002	PULAU KUMBANG		
003	PEMANGKAT		
004	NIPAH KUNING		
005	RANTAU PANJANG		
006	PENJALAN		
007	TELUK MELANAU		
008	SUNGAI MATA-MATA		
009	BATU BARAT		
010	MATAN JAYA		
011	LUBUK BATU		
012	MEDAN JAYA		
6111040	KECAMATAN TELUK BATANG		
001	SUNGAI PADUAN		
002	ALUR BANDUNG		
003	TELUK BATANG		
004	MAS BANGUN		
005	BANYU ABANG		
006	TELUK BATANG UTARA		
007	TELUK BATANG SELATAN		
6111050	KECAMATAN SEPONTI		
001	PODO RUKUN		
002	WONOREJO		

DAFTAR KODE DAN NAMA DESA/KELURAHAN

Provinsi : [61] KALIMANTAN BARAT

Kabupaten : [6112] KUBU RAYA

Kode	Nama	Kode	Nama
6112010	KECAMATAN BATU AMPAR	6112030	KECAMATAN KUBU
001	TANJUNG HARAPAN	018	SEPAKAT BARU
002	AMBARAWA	019	MENGKALANG
003	SUNGAI JAWI	020	MENGKALANG JAMBU
004	SUNGAI BESAR	6112040	KECAMATAN TELOK PAKEDAI
005	TASIK MALAYA	001	SEI NIBUNG
006	PADANG TIKAR I	002	SERUAT I
007	PADANG TIKAR II	003	KUALA KARANG
008	NIPAH PANJANG	004	TANJUNG BUNGA
009	TELUK NIBUNG	005	TELUK GELAM
010	BATU AMPAR	006	SELAT REMIS
011	UPT SEI KERAWANG	007	TELUK PAKEDAI HULU
012	SUMBER AGUNG	008	TELUK PAKEDAI II
013	MUARA TIGA	009	TELUK PAKEDAI I
014	TANJUNG BERINGIN	010	PASIR PUTIH
015	MEDAN MAS	011	MADURA
6112020	KECAMATAN TERENTANG	012	SEI DERAS
001	SUNGAI DUNGUN	013	ARUS DERAS
002	TERENTANG HULU	014	SUNGAI NIPAH
003	TELUK BAYUR	6112050	KECAMATAN SUNGAI KAKAP
004	TELUK EMPENING	001	SEPUK LAUT
005	TERENTANG HILIR	002	PUNGGUR BESAR
006	SUNGAI RADAK I	003	PUNGGUR KECIL
007	SUNGAI RADAK II	004	KALIMAS
008	PERMATA	005	TANJUNG SALEH
009	BETUAH	006	SUNGAI BELIDAK
6112030	KECAMATAN KUBU	007	SUNGAI KAKAP
001	DABUNG	008	SUNGAI ITIK
002	KUBU	009	PAL.IX
003	SUNGAI TERUS	010	SUNGAI RENGAS
004	TELUK NANGKA	011	JERUJU BESAR
005	JANGKANG I	012	SUNGAI KUPAH
006	JANGKANG II	013	PUNGGUR KAPUAS
007	PINANG DALAM	6112060	KECAMATAN RASAU JAYA
008	KAMPUNG BARU	001	RASAU JAYA UMUM
009	OLAK OLAK KUBU	002	BINTANG MAS
010	PELITA JAYA	003	RASAU JAYA III
011	SERUAT III	004	RASAU JAYA I
012	SERUAT II	005	RASAU JAYA II
013	SUNGAI SELAMAT	006	PEMATANG TUJUH
014	AMBAWANG	6112070	KECAMATAN SUNGAI RAYA
015	AIR PUTIH	001	SUNGAI RAYA
016	PINANG LUAR	002	KAPUR
017	SEI BEMBAN	003	ARANG LIMBUNG
		004	KUALA DUA

DAFTAR KODE DAN NAMA DESA/KELURAHAN

Provinsi : [61] KALIMANTAN BARAT

Kabupaten : [6112] KUBU RAYA

Kode	Nama
6112070	KECAMATAN SUNGAI RAYA
005	SUNGAI AMBANGAH
006	TEBANG KACANG
007	SUNGAI BULAN
008	SUNGAI ASAM
009	PULAU LIMBUNG
010	GUNUNG TAMANG
011	LIMBUNG
012	TELUK KAPUAS
013	MADU SARI
014	MEKAR SARI
015	MEKAR BARU
016	SUNGAI RAYA DALAM
017	PARIT BARU
018	PULAU JAMBU
019	KALI BANDUNG
020	MUARA BARU
6112080	KECAMATAN SUNGAI AMBAWANG
001	DURIAN
002	SIMPANG KANAN
003	PUGUK
004	BENGKAREK
005	PASAK PIANG
006	PASAK
007	PANCA ROBA
008	LINGGA
009	KOREK
010	JAWA TENGAH
011	AMBAWANG KUALA
012	MEGA TIMUR
013	TELUK BAKUNG
014	AMPERA RAYA
015	SUNGAI MALAYA
6112090	KECAMATAN KUALA MANDOR-B
001	KUALA MANDOR A
002	KUALA MANDOR-B
003	SUNGAI ENAU
004	KUBU PADI
005	RETOK

DAFTAR KODE DAN NAMA DESA/KELURAHAN

Provinsi : [61] KALIMANTAN BARAT

Kabupaten : [6171] PONTIANAK

Kode	Nama
6171010	KECAMATAN PONTIANAK SELATAN
002	BENUA MELAYU LAUT
003	BENUA MELAYU DARAT
004	PARIT TOKAYA
005	AKCAYA
006	KOTA BARU
6171011	KECAMATAN PONTIANAK TENGGARA
001	BANGKA BELITUNG LAUT
002	BANGKA BELITUNG DARAT
003	BANSIR LAUT
004	BANSIR DARAT
6171020	KECAMATAN PONTIANAK TIMUR
001	PARIT MAYOR
002	BANJAR SERASAN
003	SAIGON
004	TANJUNG HULU
005	TANJUNG HILIR
006	DALAM BUGIS
007	TAMBELAN SAMPTI
6171030	KECAMATAN PONTIANAK BARAT
001	PAL LIMA
006	SUNGAI JAWI DALAM
007	SUNGAI JAWI LUAR
008	SUNGAI BELIUNG
6171031	KECAMATAN PONTIANAK KOTA
001	SUNGAI BANGKONG
002	DARAT SEKIP
003	TENGAH
004	MARIANA
005	SUNGAI JAWI
6171040	KECAMATAN PONTIANAK UTARA
001	BATU LAYANG
002	SIANTAN HILIR
003	SIANTAN TENGAH
004	SIANTAN HULU

DAFTAR KODE DAN NAMA DESA/KELURAHAN

Provinsi : [61] KALIMANTAN BARAT

Kabupaten : [6172] SINGKAWANG

Kode	Nama
6172010	KECAMATAN SINGKAWANG SELATAN
001	SEDAU
002	SEJANGKUNG
003	PANGMILANG
004	SAGATANI
6172020	KECAMATAN SINGKAWANG TIMUR
001	PAJINTAN
002	SANGGAU KULOR
003	BAGAK SAHWA
004	NYARUNGKOP
005	MAYASOPA
6172030	KECAMATAN SINGKAWANG UTARA
001	SEI GARAM HILIR
002	NARAM
003	SEI BULAN
004	SEI RASAU
005	SETAPUK KECIL
006	SETAPUK BESAR
007	SEMELAGI KECIL
6172040	KECAMATAN SINGKAWANG BARAT
001	PASIRAN
002	MELAYU
003	TENGAH
004	KUALA
6172050	KECAMATAN SINGKAWANG TENGAH
001	ROBAN
002	CONDONG
003	SEKIP LAMA
004	JAWA
005	BUKIT BATU
006	SEI WIE

DAFTAR KODE DAN NAMA DESA/KELURAHAN

Provinsi : [62] KALIMANTAN TENGAH
Kabupaten : [6201] KOTAWARINGIN BARAT

Kode	Nama	Kode	Nama
6201040	KECAMATAN KOTAWARINGIN LAMA	6201060	KECAMATAN KUMAI
001	BABUAL BABOTI	005	SUNGAI BAKAU
002	TEMPAYUNG	006	TELUK BOGAM
003	SAKABULIN	007	KERAYA
004	KINJIL	008	SEBUAI
005	KOTA WARINGIN HILIR	009	SUNGAI KAPITAN
006	RIAM DURIAN	010	KUMAI HILIR
007	DAWAK	011	BATU BELAMAN
008	KOTAWARINGIN HULU	012	SUNGAI TENDANG
009	LALANG	013	CANDI
010	RUNGUN	014	KUMAI HULU
011	KONDANG	015	SUNGAI BEDAUN
012	SUKAMULYA	016	SABUAI TIMUR
013	SUKAJAYA	031	BUMI HARJO
015	SUKA MAKMUR	032	PANGKALAN SATU
018	IPUH BANGUN JAYA	6201061	KECAMATAN PANGKALAN BANTENG
019	SUMBER MUKTI	001	PANGKALAN BANTENG
020	PALIH BARU	002	MULYA JADI
6201050	KECAMATAN ARUT SELATAN	003	AMIN JAYA
001	TANJUNG PUTRI	004	NATAI KERBAU
002	KUMPAI BATU BAWAH	005	KARANGMULYA
003	KUMPAI BATU ATAS	006	MARGA MULYA
004	PASIR PANJANG	007	ARGA MULYA
005	MENDAWAI	008	KEBUN AGUNG
006	MENDAWAI SEBERANG	009	SIDO MULYO
007	RAJA	010	SIMPANG BERAMBAI
008	SIDOREJO	011	SUNGAI HIJAU
009	MADUREJO	012	SUNGAI BENGKUANG
010	BARU	013	SUNGAI KUNING
011	RAJA SEBERANG	014	SUNGAI PAKIT
012	RANGDA	015	BERAMBAI MAKMUR
013	KENAMBUI	016	KARANG SARI
014	RUNTU	017	SUNGAI PULAU
015	UMPANG	6201062	KECAMATAN PANGKALAN LADA
016	NATAI RAYA	001	PURBASARI
017	MEDANGSARI	002	SUNGAI RANGIT JAYA
018	NATAI BARU	003	SUMBER AGUNG
019	TANJUNG TERANTANG	004	LADA MANDALA JAYA
020	SULUNG	005	MAKARTI JAYA
6201060	KECAMATAN KUMAI	006	PANDU SENJAYA
001	SUNGAI CABANG	007	PANGKALAN TIGA
002	TELUK PULAI	008	KADIPI ATAS
003	SUNGAI SEKONYER	009	PANGKALAN DEWA
004	KUBU	010	PANGKALAN DURIN

DAFTAR KODE DAN NAMA DESA/KELURAHAN

Provinsi : [62] KALIMANTAN TENGAH
Kabupaten : [6201] KOTAWARINGIN BARAT

Kode	Nama
6201062	KECAMATAN PANGKALAN LADA
011	SUNGAI MELAWEN
6201070	KECAMATAN ARUT UTARA
001	NANGA MUA
002	PANGKUT
003	SUKARAMI
004	GANDIS
005	KERABU
006	SAMBI
007	PENYOMBAAN
008	PANDAU
009	RIAM
010	PENAHAN
011	SUNGAI DAU

DAFTAR KODE DAN NAMA DESA/KELURAHAN

Provinsi : [62] KALIMANTAN TENGAH

Kabupaten : [6202] KOTAWARINGIN TIMUR

Kode	Nama	Kode	Nama
6202020	KECAMATAN MENTAYA HILIR SELATAN	6202060	KECAMATAN MENTAWA BARU/KETAPANG
005	SABAMBAN	012	BAPANGGANG RAYA
006	SAMUDA BESAR	6202061	KECAMATAN SERANAU
007	SAMUDA KECIL	001	MENTAYA SEBERANG
008	SAMUDA KOTA	002	BATUAH
009	BASIRIH HILIR	003	TERANTANG HILIR
010	JAYA KELAPA	004	TERANTANG
011	BASIRIH HULU	005	GANEPO
012	JAYA KARET	006	SERAGAM JAYA
013	SEI LJUM RAYA	6202070	KECAMATAN MENTAYA HILIR UTARA
014	HANDIL SOHOR	001	PONDOK DAMAR
6202021	KECAMATAN TELUK SAMPIT	002	NATAI BARU
001	UJUNG PANDARAN	003	BAGENDANG TENGAH
002	LAMPUYANG	004	BAGENDANG HILIR
003	BASAWANG	005	BAGENDANG HULU
004	PAREBOK	006	SUMBER MAKMUR
005	KUIN PERMAI	007	BAGENDANG HILIR PERMAI
006	REGEI LESTARI	6202110	KECAMATAN KOTA BESI
6202050	KECAMATAN PULAU HANAUT	005	PALANGAN
001	SATIRUK	006	HANJALIPAN
002	BAPINANG HILIR LAUT	007	SIMPUR
003	BAPINANG HILIR	008	PAMALIAN
004	BAPINANG HULU	009	CAMBA
005	MAKARTI JAYA	010	KANDAN
006	RAWA SARI	011	KOTA BESI HULU
007	BABIRAH	012	KOTA BESI HILIR
008	HANAUT	014	BAJARUM
009	SERAMBUT	015	RASAU TUMBUH
010	BABAUNG	016	SOREN
011	BANTIAN	6202111	KECAMATAN TELAWANG
012	HANTIPAN	001	SEBABI
013	PENYAGUAN	002	TANAH PUTIH
014	BAMADU	003	SUMBER MAKMUR
6202060	KECAMATAN MENTAWA BARU/KETAPANG	004	KENYALA
001	PELANGSIAN	005	BIRU MAJU
003	KETAPANG	006	PENYANG
004	MENTAWA BARU HILIR	6202120	KECAMATAN BAAMANG
005	MENTAWA BARU HULU	001	BAAMANG HILIR
006	SAWAHAN	002	BAAMANG TENGAH
007	BAPEANG	003	BAAMANG HULU
008	EKA BAHURUI	006	TINDUK
009	PASIR PUTIH	007	BAAMANG BARAT
010	TELAGA BARU	008	TANAH MAS
011	BENGGUANG MAKMUR	6202190	KECAMATAN CEMPAGA
		001	LUWUK BUNTER

DAFTAR KODE DAN NAMA DESA/KELURAHAN

Provinsi : [62] KALIMANTAN TENGAH
Kabupaten : [6202] KOTAWARINGIN TIMUR

Kode	Nama	Kode	Nama
6202190	KECAMATAN CEMPAGA	6202201	KECAMATAN TUALAN HULU
002	SUNGAI PARING	008	DAMAR MAKMUR
003	CEMPAKA MULIA BARAT	009	MEKAR SARI
004	CEMPAKA MULIA TIMUR	010	LUWUK SAMPUN
005	JEMARAS	011	TANJUNG JORONG
006	LUBUK RANGGAN	6202210	KECAMATAN MENTAYA HULU
007	PATAI	001	TANGAR
008	RUBUNG BUYUNG	002	BAAMPAH
6202191	KECAMATAN CEMPAGA HULU	003	KAWAN BATU
001	PARIT	004	TANJUNG BATUR
002	PELANTARAN	005	PENDA DURIAN
003	KERUING	006	PAHIRANGAN
004	PANTAI HARAPAN	007	SATIONG
005	PUNDU	008	SANTILIK
006	TUMBANG KOLING	009	TANGKA ROBAH
007	SUDAN	010	PEMANTANG
008	BUKIT BATU	011	TUMBANG SAPIRI
009	BUKIT RAYA	012	KUALA KUAYAN
010	SUNGAI UBAR MANDIRI	014	BAWAN
011	SELUCING	015	TANJUNG JARIANGAU
6202200	KECAMATAN PARENGGEAN	031	KAPUK
001	TEHANG	032	PANTAP
002	KABUAU	6202211	KECAMATAN BUKIT SANTUAI
003	PARENGGEAN	001	TUMBANG TILAP
004	SARI HARAPAN	002	TUMBANG KAMINTING
005	MEKAR JAYA	003	TANAH HALUAN
006	KARANG TUNGGAL	004	TUMBANG PENYAHUAN
007	KARANG SARI	005	TUMBANG SAPIA
008	SUMBER MAKMUR	006	TUMBANG GETAS
009	BANDAR AGUNG	007	TUMBANG TURUNG
010	BARINGIN TUNGGAL JAYA	008	TUMBANG BATU
011	BARUNANG MIRI	009	LUNUK BAGANTUNG
021	BAJARAU	010	TUMBANG TAWAN
024	BUKIT HARAPAN	011	TUMBANG SALUANG
025	MENJALIN	012	TEWEI HARA
026	KARYA BERSAMA	013	TUMBANG PAYANG
6202201	KECAMATAN TUALAN HULU	014	TUMBANG KANIA
001	JATI WARINGIN	6202230	KECAMATAN ANTANG KALANG
002	CEMPAKA PUTIH	013	TUMBANG SEPAYANG
003	SEBUNGSU	014	GUNUNG MAKMUR
004	TUMBANG MUJAM	015	SUNGAI HANYA
005	BUKIT MAKMUR	017	MULYA AGUNG
006	WONOSARI	018	BHAKTI KARYA
007	MERAH	019	WARINGIN AGUNG

DAFTAR KODE DAN NAMA DESA/KELURAHAN

Provinsi : [62] KALIMANTAN TENGAH

Kabupaten : [6202] KOTAWARINGIN TIMUR

Kode	Nama
6202230	KECAMATAN ANTANG KALANG
020	TUMBANG KALANG
021	TUMBANG MANYA
025	KULUK TELAWANG
026	SUNGAI PURING
027	TUMBANG NGAHAN
028	TUMBANG RAMEI
029	TUMBANG HEJAN
030	BUNTUT NUSA
031	TUMBANG GAGU
6202231	KECAMATAN TELAGA ANTANG
001	TUKANG LANGIT
002	BUANA MUSTIKA
003	TANJUNG HARAPAN
004	TUMBANG SANGAI
005	BERINGIN AGUNG
006	RANTAU KATANG
007	TUMBANG MANGKUP
008	AGUNG MULYA
009	RANTAU TAMPANG
010	LUWUK KUWAN
011	BATU AGUNG
012	TUMBANG BAJANEI
013	TUMBANG BOLOI
014	TRI BUANA
015	BUKIT INDAH
016	TUMBANG PUAN
017	RANTAU SAWANG
018	RANTAU SUANG

DAFTAR KODE DAN NAMA DESA/KELURAHAN

Provinsi : [62] KALIMANTAN TENGAH

Kabupaten : [6203] KAPUAS

Kode	Nama	Kode	Nama
6203020	KECAMATAN KAPUAS KUALA	6203041	KECAMATAN BATAGUH
001	BATANJUNG	001	TERUSAN RAYA HULU
002	CEMARA LABAT	002	TERUSAN MULYA
003	PALAMPAI	003	TERUSAN KARYA
004	SUNGAI TERAS	004	TERUSAN MAKMUR
005	LUPAK DALAM	005	TERUSAN RAYA BARAT
006	TAMBAN BARU SELATAN	006	TERUSAN BAGUNTAN RAYA
011	TAMBAN LUPAK	007	TERUSAN RAYA
012	SIMPANG BUNGA TANJUNG	008	BAMBAN RAYA
013	BARANGGAU	009	SEI JANGKIT
014	LUPAK TIMUR	010	TAMBAN LUAR
015	PEMATANG	011	BANGUN HARJO
016	WARGO MULYO	012	PULAU KUPANG
017	SEI BAKUT	013	SEI LUNUK
6203021	KECAMATAN TAMBAN CATUR	014	PULAU MAMBULAU
001	BANDAR RAYA	015	BUDI MUFAKAT
002	TAMBAN BARU MEKAR	6203070	KECAMATAN BASARANG
003	TAMBAN BARU TIMUR	001	PANGKALAN REKAN
004	TAMBAN BARU TENGAH	002	BASARANG
005	SIDOREJO	003	MALUEN
006	WARNA SARI	004	BASUNGKAI
007	SIDO MULYO	005	LUNUK RAMBA
008	BANDAR MEKAR	006	BATUAH
009	TAMBAN MAKMUR	007	TAMBUN RAYA
010	TAMBAN JAYA	008	PANGKALAN SARI
6203030	KECAMATAN KAPUAS TIMUR	009	BUNGAI JAYA
001	ANJIR SERAPAT TIMUR	010	BASARANG JAYA
002	ANJIR SERAPAT TENGAH	011	PANARUNG
003	ANJIR SERAPAT BARAT	012	TARUNG MANUAH
004	ANJIR SERAPAT BARU	013	BATU NINDAN
005	ANJIR MAMBULAU TIMUR	014	NANING
006	ANJIR MAMBULAU TENGAH	6203080	KECAMATAN KAPUAS HILIR
007	ANJIR MAMBULAU BARAT	001	MAMBULAU
6203040	KECAMATAN SELAT	002	HAMPATUNG
010	MURUNG KERAMAT	003	DAHIRANG
011	SELAT HILIR	004	BARIMBA
012	SELAT TENGAH	005	SEI PASAH
013	SELAT HULU	006	BAKUNGIN
014	SELAT DALAM	007	SEI ASAM
015	PULAU TELO	008	SAKA BATUR
016	PANAMAS	6203090	KECAMATAN PULAU PETAK
017	SELAT BARAT	001	TELUK PALINGET
018	SELAT UTARA	002	SAKALAGUN
019	PULAU TELO BARU	003	NARAHAN

DAFTAR KODE DAN NAMA DESA/KELURAHAN

Provinsi : [62] KALIMANTAN TENGAH

Kabupaten : [6203] KAPUAS

Kode	Nama	Kode	Nama
6203090	KECAMATAN PULAU PETAK	6203101	KECAMATAN DADAHUP
004	BUNGA MAWAR	010	BINA JAYA
005	PALANGKAI	011	MANUNTUNG
006	SEI TATAS	012	SUMBER AGUNG
007	HANDIWUNG	013	TANJUNG HARAPAN
008	ANJIR PALAMBANG	014	KAHURIPAN PERMAI
009	SEI TATAS HILIR	015	TAMBAK BAJAI
010	MAWAR MEKAR	6203110	KECAMATAN KAPUAS BARAT
011	NARAHAN BARU	001	SEI KAYU
012	BANAMA	002	SAKA MANGKAHAI
6203100	KECAMATAN KAPUAS MURUNG	003	MANDOMAI
001	PALINGKAU BARU	004	ANJIR KALAMPAN
002	PALINGKAU JAYA	005	PANTAI
003	PALINGKAU LAMA	006	SAKA TAMIANG
004	PALINGKAU ASRI	007	PENDA KETAPI
005	PALINGKAU SEJAHTERA	008	TELUK HIRI
006	TAJEPAN	009	SEI DUSUN
007	MAMPAI	010	BASUTA RAYA
008	MUARA DADAHUP	011	SEI PITUNG
014	SAKA BINJAI	012	MAJU BERSAMA
024	BUMI RAHAYU	6203150	KECAMATAN MANTANGAI
025	MANGGALA PERMAI	001	MANUSUP
026	BELAWANG	002	LAMUNTI PERMAI
027	SUKA REJA	003	HARAPAN JAYA
028	SUKA MUKTI	004	SARI MAKMUR
029	PALANGKAU LAMA	005	SEI KAPAR
030	BINA SEJAHTERA	006	TARANTANG
031	PALANGKAU BARU	007	LAMUNTI
032	BINA KARYA	008	MANYAHI
033	BINA MEKAR	009	WARGA MULYA
034	RAWA SUBUR	010	SEKATA BANGUN
035	SUMBER MULYA	011	SUKA MAJU
036	KARYA BERSAMA	013	PULAU KALADAN
037	TALEKUNG PUNAI	014	SEKATA MAKMUR
6203101	KECAMATAN DADAHUP	015	KALADAN JAYA
001	MENTENG KARYA	016	LAMUNTI BARU
002	DADAHUP RAYA	017	SRIWIDADI
003	SUMBER ALASKA	018	SUMBER MAKMUR
004	UPT DADAHUP F2	019	MANTANGAI HILIR
005	UPT DADAHUP F5	020	RANTAU JAYA
006	DADAHUP	021	SIDOMULYO
007	PETAK BATUAH	022	MANTANGAI TENGAH
008	HARAPAN BARU	023	MANTANGAI HULU
009	BENTUK JAYA	024	KALUMPANG

DAFTAR KODE DAN NAMA DESA/KELURAHAN

Provinsi : [62] KALIMANTAN TENGAH

Kabupaten : [6203] KAPUAS

Kode	Nama	Kode	Nama
6203150	KECAMATAN MANTANGAI	6203171	KECAMATAN PASAK TALAWANG
025	SEI AHAS	004	KABURAN
026	KATUNJUNG	005	SEI RINGIN
027	LAHEI MANGKUTUP	006	HURUNG KAMPIN
028	TUMBANG MUROI	007	TUMBANG TUKUN
029	DANAU RAWAH	008	TUMBANG DIRING
030	KATIMPUN	009	BATU SAMBUNG
031	MANUSUP HILIR	010	TUMBANG NUSA
032	MUROI RAYA	6203180	KECAMATAN KAPUAS HULU
033	HUMBANG RAYA	001	SUPANG
034	TABORE	002	HURUNG TABENGAN
035	SEI GITA	003	RAHUNG BUNGAI
036	BUKIT BATU	004	TANGIRANG
037	SEI GAWING	005	SEI HANYU
038	TUMBANG MANGKUTUP	006	BULAU NGANDUNG
039	LAPETAN	007	TUMBANG PURUH
6203160	KECAMATAN TIMPAH	008	KATANJUNG
001	PETAK PUTI	009	HURUNG TAMPANG
002	ARUK	010	BARONANG II
003	LAWANG KAJANG	013	DIRUNG KORAM
004	TIMPAH	018	JAKATAN PARI
005	LUNGKU LAYANG	019	TUMBANG SIRAT
006	DANAU PANTAU	020	MAMPAI JAYA
007	LAWANG KAMAH	6203181	KECAMATAN MANDAU TALAWANG
008	TUMBANG RANDANG	001	MASAHA
009	BATAPAH	002	SEI PINANG
6203170	KECAMATAN KAPUAS TENGAH	003	TANJUNG RENDAN
001	MASARAN	004	TUMBANG TIHIS
002	KAYU BULAN	005	LAWANG TAMANG
003	KOTA BARU	006	KARETAU MANTA'A
004	PENDA MUNTEI	007	TUMBANG MANYARUNG
005	TAPEN	008	TUMBANG BOKOI
006	PUJON	009	JAKATAN MASAHA
007	MARAPIT	010	MASUPA RIA
008	MANIS		
009	BAJUH		
011	KARUKUS		
018	BARUNANG		
019	BUHUT JAYA		
020	HURUNG PUKUNG		
6203171	KECAMATAN PASAK TALAWANG		
001	DANDANG		
002	BALAI BANJANG		
003	JANGKANG		

DAFTAR KODE DAN NAMA DESA/KELURAHAN

Provinsi : [62] KALIMANTAN TENGAH

Kabupaten : [6204] BARITO SELATAN

Kode	Nama	Kode	Nama
6204010	KECAMATAN JENAMAS	6204040	KECAMATAN DUSUN SELATAN
003	TABATAN JAYA	013	PAMAIT
004	SUKAKARYA	014	BUNTOK KOTA
005	TAMPULANG	015	MUARA RIPUNG
006	RANTAU BAHUANG	016	MABUAN
007	RANTAU KUJANG	017	MURUNG PAKEN
008	RANGGA ILUNG	018	MADARA
009	TABATAN	019	KALAHIEN
6204020	KECAMATAN DUSUN HILIR	020	LEMBENG
001	SUNGAI JAYA	021	SANGGU
002	MAHAJANDAU	022	TELANG ANDRAU
003	MENGGATIP	023	PENDA ASAM
004	KALANIS	024	PARARAPAK
005	LEHAI	025	TELUK MAMPUN
006	DAMPARAN	026	TANJUNG JAWA
007	TELUK TIMBAU	027	DANAU MASURA
008	BATILAP	6204050	KECAMATAN DUSUN UTARA
009	BATAMPANG	001	PENDANG
010	MANGKATIR	002	MAJUNDRE
6204030	KECAMATAN KARAU KUALA	003	SUNGAI TELANG
001	SALAT BARU	004	TALEKOI
002	BANGKUANG	005	BUNDAR
003	TELUK BETUNG	006	MARAWAN LAMA
004	JANGGI	007	MARAWAN BARU
005	BABAI	008	REONG
006	MALITIN	009	MARUGA
007	MUARA ARAI	010	HINGAN
008	TALIO	011	DANAU BAMBURE
009	TAMPIJAK	012	TAMPARAK
010	BINTANG KURUNG	013	BANTAI BAMBURE
011	TELUK SAMPUDAU	014	RAMPA MEA
6204040	KECAMATAN DUSUN SELATAN	015	HULU TAMPANG
001	MUARA TALANG	016	PANARUKAN
002	TELUK TELAGA	017	TARUSAN
003	BARU	018	GUNUNG RANTAU
004	DANAU SADAR	019	TAMPARAK LAYUNG
005	JELAPAT	6204060	KECAMATAN GUNUNG BINTANG AWAI
006	HILIR SPER	001	BARUANG
007	DANAU GANTING	002	WUNGKUR BARU
008	MANGARIS	003	KAYUMBAN
009	DANGKA	004	TABAK KANILAN
010	TETEI LANAN	005	SARIMBUAH
011	PAMANGKA	006	RUHING RAYA
012	SABABILAH	007	MUKA HAJI

DAFTAR KODE DAN NAMA DESA/KELURAHAN

Provinsi : [62] KALIMANTAN TENGAH

Kabupaten : [6204] BARITO SELATAN

Kode	Nama
6204060	KECAMATAN GUNUNG BINTANG AWAI
008	SIRE
009	GAGUTUR
010	MARGA JAYA
011	UGANG SAYU
012	BIPAK KALI
013	MUARA SINGAN
014	PATAS I
015	PATAS II
016	BINTANG ARA
017	MALUNGAI RAYA
018	PALU REJO
019	WAYUN
020	SEI PAKEN
021	NGURIT

DAFTAR KODE DAN NAMA DESA/KELURAHAN

Provinsi : [62] KALIMANTAN TENGAH

Kabupaten : [6205] BARITO UTARA

Kode	Nama	Kode	Nama
6205010	KECAMATAN MONTALLAT	6205040	KECAMATAN TEWEH TIMUR
001	PEPAS	004	BENANGIN 3
002	TUMPUNG LAUNG II	005	BENANGIN 2
003	TUMPUNG LAUNG I	006	BENANGIN I
004	MONTALLAT I	007	BENANGIN 5
005	MONTALLAT II	008	MUARA WAKAT
006	SIKAN	012	MAMPUAK I
007	RUBEI	013	JAMUT
008	RUJI	014	SEI LJJU
009	PARING LAHUNG	015	MAMPUAK II
010	KAMAWEN	6205050	KECAMATAN TEWEH TENGAH
6205020	KECAMATAN GUNUNG TIMANG	001	LEMO I
001	MALUNGAI	010	LEMO II
002	RARAWA	011	PENDREH
003	KETAPANG	012	LANJAS
004	WALUR	013	MELAYU
005	BALITI	017	RIMBA SARI
006	MAJANGKAN	018	SEI RAHAYU I
007	KANDUI	022	SEI RAHAYU II
008	PAYANG ARA	023	BERINGIN RAYA
009	JAMAN	027	DATAI NIRUI
010	PELARI	6205051	KECAMATAN TEWEH BARU
011	SANGKURANG	001	JINGAH
012	SIWAU	002	JAMBU
013	TONGKA	003	LIANG NAGA
014	BATU RAYA I	004	SABUH
015	BATURAYA II	005	HAJAK
016	TAPEN RAYA	006	MALAWAKEN
6205030	KECAMATAN GUNUNG PUREI	007	SIKUI
001	MUARA MEA	008	PANAEN
002	LAWARANG	009	LIANG BUAH
003	LAMPEONG II	010	GANDRING
004	LAMPEONG I	6205052	KECAMATAN TEWEH SELATAN
005	BERONG	001	TRAHEAN
006	BAOK	002	TRINSING
007	PAYANG	003	BINTANG NINGGI I
008	LINON BESI II	004	BINTANG NINGGI II
009	TANJUNG HARAPAN	005	BUTONG
010	LINON BESI I	006	BUNTOK BARU
011	TAMBABA	007	BUKIT SAWIT
6205040	KECAMATAN TEWEH TIMUR	008	TAWAN JAYA
001	LJJU	009	PANDRAN RAYA
002	SAMPIRANG I	010	PANDRAN PERMAI
003	SAMPIRANG II	6205060	KECAMATAN LAHEI
		010	MUKUT

DAFTAR KODE DAN NAMA DESA/KELURAHAN

Provinsi : [62] KALIMANTAN TENGAH

Kabupaten : [6205] BARITO UTARA

Kode	Nama
6205060	KECAMATAN LAHEI
011	IPU
012	LAHEI II
013	LAHEI I
014	JUJU BARU
015	MUARA BAKAH
018	MUARA INU
019	BENGAHON
020	RAHADEN
021	MUARA PARI
022	KARENDAN
023	HARAGANDANG
026	HURUNG ENEP
6205061	KECAMATAN LAHEI BARAT
001	NIHAN HILIR
002	NIHAN HULU
003	LUWE HILIR
004	LUWE HULU
005	JANGKANG BARU
006	JANGKANG LAMA
007	PAPAR PUJUNG
008	TELUK MALEWAI
009	BENAO HILIR
010	BENAO HULU
011	KARAMUAN

DAFTAR KODE DAN NAMA DESA/KELURAHAN

Provinsi : [62] KALIMANTAN TENGAH

Kabupaten : [6206] SUKAMARA

Kode	Nama
6206010	KECAMATAN JELAI
001	KUALA JELAI
002	SUNGAI BARU
003	SUNGAI BUNDUNG
004	SUNGAI RAJA
006	PULAU NIBUNG
6206011	KECAMATAN PANTAI LUNCI
001	SUNGAI DAMAR
002	SUNGAI TABUK
003	SUNGAI CABANG BARAT
004	SUNGAI PASIR
6206020	KECAMATAN SUKAMARA
001	MENDAWAI
002	NATAI SEDAWAK
003	PUDU
004	PADANG
005	KARTA MULIA
006	SUKARAJA
007	PANGKALAN MUNTAI
008	PETARIKAN
6206030	KECAMATAN BALAI RIAM
001	JHING
002	AIR DUA
003	BUKIT SINGKAI
004	LUPU PERUCA
005	SEKUNINGAN BARU
006	BALAI RIAM
007	BANGUN JAYA
009	PEMPANING
6206031	KECAMATAN PERMATA KECUBUNG
001	NATAI KONDANG
002	AJANG
003	LAMAN BARU
004	KENAWAN
005	SEMANTUN
006	SEMBIKUAN
007	NIBUNG TERJUN

DAFTAR KODE DAN NAMA DESA/KELURAHAN

Provinsi : [62] KALIMANTAN TENGAH

Kabupaten : [6207] LAMANDAU

Kode	Nama	Kode	Nama
6207010	KECAMATAN BULIK	6207013	KECAMATAN BULIK TIMUR
001	BATU KOTAM	008	SEPONDAM
003	GUCI	009	PEDONGATAN
004	KUJAN	010	MERAMBANG
005	NANGA BULIK	011	BATU TUNGGAL
006	BUMI AGUNG	012	NANGA KEMUJAN
007	SUMBER MULYA	6207020	KECAMATAN LAMANDAU
008	BUKIT INDAH	001	CUHAI
009	ARGA MULYA	002	KAWA
010	BUNUT	003	PANOPA
011	SUNGAI MENTAWA	004	SUJA
012	BERUTA	005	SEKOBAN
013	TAMIANG	006	BAKONSU
014	PERIGI RAYA	010	TAPIN BINI
015	NANGA PAMALONTIAN	011	KARANG TABA
6207011	KECAMATAN SEMATU JAYA	012	TANJUNG BERINGIN
001	MEKAR MULYA	013	SUNGAI TUAT
002	JANGKAR PRIMA	014	SAMUJAYA
003	PURWOREJO	6207021	KECAMATAN BELANTIKAN RAYA
004	WONOREJO	001	NANGA BELANTIKAN
005	TRI TUNGGAL	002	SUNGAI BULUH
006	BINA BHAKTI	003	TANGGA BATU
007	HAMBAWANG	004	BALIBI
008	RIMBA JAYA	005	BAYAT
6207012	KECAMATAN MENTHOBI RAYA	006	KARANG BESI
001	BUKIT MAKMUR	007	BENUATAN
002	BUKIT RAYA	008	KAHINGAI
003	SUMBER JAYA	009	NANGA MATU
004	BUKIT HARUM	010	PETARIKAN
005	MELATA	011	BINTANG MENGALIH
006	MUKTI MANUNGGAL	012	SUMBER CAHAYA
007	MODANG MAS	6207030	KECAMATAN DELANG
008	NANUAH	004	RIAM PENAHAN
009	TOPALAN	005	SEPOYU
010	BATU AMPAR	009	RIAM TINGGI
011	LUBUK HJU	010	LANDAU KANTU
6207013	KECAMATAN BULIK TIMUR	011	NYALANG
001	BUKIT JAYA	012	LOPUS
002	SUKAMAJU	013	KUBUNG
003	NANGA PALIKODAN	014	SEKOMBULAN
004	SUNGKUP	015	KUDANGAN
005	NANGA KORING	016	PENYOMBAAN
006	NUANGAN	017	HULU JOJABO
007	TOKA	6207031	KECAMATAN BATANGKAWA
		001	BATU TAMBUN

DAFTAR KODE DAN NAMA DESA/KELURAHAN

Provinsi : [62] KALIMANTAN TENGAH

Kabupaten : [6207] LAMANDAU

Kode	Nama
6207031	KECAMATAN BATANGKAWA
002	KINIPAN
003	GINIH
004	BENAKITAN
005	LIKU
006	MENGKALANG
007	KARANG MAS
008	KINA
009	JEMUAT

DAFTAR KODE DAN NAMA DESA/KELURAHAN

Provinsi : [62] KALIMANTAN TENGAH

Kabupaten : [6208] SERUYAN

Kode	Nama	Kode	Nama
6208010	KECAMATAN SERUYAN HILIR	6208031	KECAMATAN DANAU SELULUK
001	SUNGAI PERLU	004	TANJUNG PARING
002	KUALA PEMBUANG DUA	005	PANIMBA RAYA
005	KUALA PEMBUANG SATU	006	TANJUNG RANGAS II
006	PEMATANG LIMAU	6208040	KECAMATAN SERUYAN TENGAH
007	TANJUNG RANGAS	003	BUMI JAYA
008	MUARA DUA	004	SUKOREJO
009	JAHTAN	008	SUKA MAJU
010	BAUNG	009	SUKA MAKMUR
016	SUNGAI UNDANG	011	SUKA JAYA
017	PERSIL RAYA	012	BATU AGUNG
6208011	KECAMATAN SERUYAN HILIR TIMUR	015	PANCA JAYA
001	PEMATANG PANJANG	016	RINGIN AGUNG
002	SUNGAI BAKAU	018	GANTUNG PENGAYUH
003	KARTIKA BHAKTI	019	TELUK BAYUR
004	BANGUN HARJA	020	SUKA MANDANG
005	HALIMAUNG JAYA	021	AYAWAN
006	MEKAR INDAH	022	MUGI PANYUHU
6208020	KECAMATAN DANAU SEMBULUH	023	BUKIT BULUH
001	TELAGA PULANG	024	TUMBANG BAI
002	SEMBULUH II	025	DURIAN TUNGGAL
003	CEMPAKA BARU	026	RANTAU PULUT
004	PALINGKAU	027	PENYUMPA
005	ULAK BATU	028	PANGKE
006	PAREN	029	TANGGA BATU
007	BANUA USANG	6208041	KECAMATAN BATU AMPAR
008	SEMBULUH I	001	SEBABI
6208021	KECAMATAN SERUYAN RAYA	002	SANDUL
001	TABIKU	003	SUKA MULYA
002	BANGKAL	004	KALANG
003	LANPASA	005	DURIAN KAIT
004	TERAWAN	006	SAHABU
005	SALUNUK	007	WANA TIRTA
6208030	KECAMATAN HANAU	008	BATU MANANGIS
001	TANJUNG HANAU	009	DERAWA
002	PARANG BATANG	6208050	KECAMATAN SERUYAN HULU
003	BAHAUR	008	MARANDANG
004	PEMBUANG HULU I	009	TUMBANG SUEI
005	PEMBUANG HULU II	010	TUMBANG MANJUL
006	DERANGGA	011	MOJANG BARU
012	PARING RAYA	012	RANTAU PANJANG
6208031	KECAMATAN DANAU SELULUK	013	MONGOH JUOI
001	ASAM BARU	014	TUSUK BELAWAN
002	RUNGAU RAYA	015	TUMBANG KALAM
003	TANJUNG HARA		

DAFTAR KODE DAN NAMA DESA/KELURAHAN

Provinsi : [62] KALIMANTAN TENGAH

Kabupaten : [6208] SERUYAN

Kode	Nama
6208050	KECAMATAN SERUYAN HULU
016	TUMBANG BAHAN
017	TUMBANG DARAP
019	TUMBANG KASAI
020	TUMBANG SETAWAI
021	SEPUNDU HANTU
022	TUMBANG KUBANG
023	TUMBANG SEPAN
024	RIAM BATANG
025	TUMBANG LAKU
026	BUNTUT SAPAU
027	TUMBANG TABERAU
028	TANJUNG PAKU
6208051	KECAMATAN SULING TAMBUN
001	TUMBANG MAGIN
002	TUMBANG SETOLI
003	TUMBANG HENTAS
004	TUMBANG LANGKAI
005	TANJUNG TUKAL
006	RANGKANG MUNDUK
007	TUMBANG SALAU
008	RANTAU BETUNG
009	TUMBANG GUGUP

DAFTAR KODE DAN NAMA DESA/KELURAHAN

Provinsi : [62] KALIMANTAN TENGAH

Kabupaten : [6209] KATINGAN

Kode	Nama	Kode	Nama
6209010	KECAMATAN KATINGAN KUALA	6209050	KECAMATAN KATINGAN HILIR
001	PEGATAN HILIR	001	TEWANG KADAMBA
002	PEGATAN HULU	002	TUMBANG LITING
003	JAYA MAKMUR	003	KASONGAN BARU
004	SUBUR INDAH	004	KASONGAN LAMA
005	KERAMAT	005	TALIAN KERENG
006	SINGAM RAYA	006	BANUT KALANAMAN
007	BANGUN JAYA	007	TELANGKAH
008	KAMPUNG TENGAH	008	HAMPALIT
009	KAMPUNG BARU	6209060	KECAMATAN TEWANG SANGALANG GARING
010	SETIA MULIA	001	TEWANG BERINGIN
011	SEBANGAU JAYA	002	HAPALAM
012	SUNGAI KAKI	003	TEWANG RANGAS
013	SELAT BANING	004	BANGKUANG
014	MAKMUR UTAMA	005	TARUSAN DANUM
015	BUMI SUBUR	006	PENDAHARA
016	BAKUNG RAYA	007	TUMBANG TERUSAN
6209020	KECAMATAN MENDAWAI	008	KARYA UNGGANG
001	TELUK SEBULU	009	TEWANG RANGKANG
002	MENDAWAI	010	TEWANG MANYANGEN
003	KAMPUNG MELAYU	6209070	KECAMATAN PULAU MALAN
004	TEWANG KAMPUNG	001	TEWANG PAPARI
005	MEKAR TANI	002	TEWANG DARAYU
006	PERIGI	003	BUNTUT BALI
007	TUMBANG BULAN	004	KULUK BALI
6209030	KECAMATAN KAMPANG	005	MANDUING TAHETA
001	GALINGGANG	006	MANDUING LAMA
002	TAMPELAS	007	TUMBANG BANJANG
003	TELAGA	008	TUMBANG LAWANG
004	PARUPUK	009	DAHIAN TUNGGAL
005	KARUING	010	TEWANG KARANGAN
006	JAHANJANG	011	TUMBANG TUNGKU
007	TUMBANG RUNEN	012	GERAGU
008	BAUN BANGO	013	TUMBANG TANJUNG
009	ASEM KUMBANG	014	TURA
6209040	KECAMATAN TASIK PAYAWAN	6209080	KECAMATAN KATINGAN TENGAH
001	TALINGKE	001	MIRAH KALANAMAN
002	HIYANG BANA	002	TUMBANG LAHANG
003	PETAK BAHANDANG	003	TEWANG PANJANG
004	HANDIWUNG	004	PETAK PUTI
005	TUMBANG PANGGO	005	TELOK
006	TEWANG TAMPANG	006	SAMBA DANUM
007	LUWUK KANAN	007	SAMBA BAKUMPAI
008	LUWUK KIRI	008	SAMBA KATUNG

DAFTAR KODE DAN NAMA DESA/KELURAHAN

Provinsi : [62] KALIMANTAN TENGAH

Kabupaten : [6209] KATINGAN

Kode	Nama	Kode	Nama
6209080	KECAMATAN KATINGAN TENGAH	6209100	KECAMATAN MARIKIT
009	SAMBA KAHAYAN	012	RANGAN TANGKO
010	NAPU SAHUR	013	TUMBANG TAEI
011	BATU BADINDING	014	TUMBANG MALAMAN
012	RANTAU ASEM	015	SEBAUNG
013	TUMBANG KALAMEI	016	TUMBANG TUNDU
014	TUMBANG MARAK	017	TUMBANG TABULUS
015	TUMBANG HANGEI	018	BATU PANAHAN
016	TUMBANG PARIYEI	6209110	KECAMATAN KATINGAN HULU
6209090	KECAMATAN SANAMAN MANTIKEI	001	RANGAN RANJING
001	DEHES	002	TUMBANG LABANING
002	TUMBANG LABEHU	003	BATU BANGO
003	TUMBANG KAMAN	004	PENDA TANGARING LAMA
004	TUMBANG MANGGO	005	PENDA TANGARING BARU
005	KAMANTO	006	TUMBANG HANGEI II
006	KULUK HABUHS	007	TUMBANG JIGA
007	TUMBANG KANEI	008	TUMBANG SENAMANG
008	TUMBANG TARANEI	009	TUMBANG KABAYAN
009	TUMBANG PANGKA	010	TUMBANG MANGKETAI
010	TUMBANG ATEI	011	TUMBANG MANANGEI
011	TUMBANG KAWEI	012	TUMBANG SABETUNG
012	TUMBANG MANGARA	013	TUMBANG MAHOP
020	DAYA MANUNGGAL	014	SEI NANJAN
021	RANTAU BANGKIANG	016	RANTAU BAHAI
6209091	KECAMATAN PETAK MALAI	018	RANTAU PUKA
001	TUMBANG BARAOI	020	TELOK TAMPANG
002	BATU TUKAN	023	TUMBANG SALAMAN
003	TUMBANG TANGOI	025	TUMBANG KUAI
004	TUMBANG JALA	027	KULUK SAPANGI
005	BATU BADAQ	029	DEHES ASEM
006	NUSA KUTAU	031	RANGAN KAWIT
007	TUMBANG HABANGOI	033	KIHAM BATANG
6209100	KECAMATAN MARIKIT	6209111	KECAMATAN BUKIT RAYA
001	TUMBANG MANDUREI	001	TUMBANG KATAEI
002	TUMBANG PAKU	002	TUMBANG DAHUEI
003	BUNTUT LELENG	003	RANTAU PANDAN
004	KULUK LELENG	004	TUMBANG GAEI
005	RANGAN SURAI	005	PENDA NANGE
006	TUMBANG HIRAN	006	RANGAN RONDAN
007	TUMBANG PAHANEI	007	RANGAN BAHEKANG
008	TUMBANG DAKEI	008	TUMBANG KAJAMEI
009	RANGAN BURIH	009	TUMBANG KARUEI
010	TUMBANG BEMBAN	010	TANJUNG BATIK
011	TUMBANG LAMBI	011	TUMBANG KABURAI

DAFTAR KODE DAN NAMA DESA/KELURAHAN

Provinsi : [62] KALIMANTAN TENGAH

Kabupaten : [6210] PULANG PISAU

Kode	Nama	Kode	Nama
6210010	KECAMATAN KAHAYAN KUALA	6210030	KECAMATAN MALIKU
001	CEMANTAN	004	BADIRIH
002	PAPUYU III SEI PUDAK	005	TAHAI JAYA
003	KIAPAK	006	TAHAI BARU
004	PAPUYU II SEI BARUNAI	007	KANAMIT
005	PAPUYU I SEI PASANAN	008	PURWODADI
006	SEI RUNGUN	009	WONO AGUNG
007	BAHAUR HILIR	010	KANAMIT BARAT
008	BAHAUR TENGAH	011	SEI BARU TEWU
009	BAHAUR HULU	012	SIDODADI
010	TANJUNG PERAWAN	013	KANAMIT JAYA
011	BAHAUR BATU RAYA	014	GANDANG BARAT
012	BAHAUR HULU PERMAI	015	MALIKU MULYA
013	BAHAUR BASANTAN	6210040	KECAMATAN KAHAYAN HILIR
6210011	KECAMATAN SEBANGAU KUALA	001	BUNTOI
001	PADURAN SEBANGAU	002	MINTIN
002	PADURAN MULYA	003	MANTAREN II
003	MEKAR JAYA	004	MANTAREN I
004	SEBANGAU PERMAI	005	PULANG PISAU
005	SEBANGAU JAYA	006	ANJIR PULANG PISAU
006	SEBANGAU MULYA	007	GOHONG
007	SEI BAKAU	008	KALAWA
008	SEI HAMBAWANG	009	HANJAK MAJU
6210020	KECAMATAN PANDIH BATU	010	BERENG
001	DANDANG	6210041	KECAMATAN JABIREN RAYA
002	TALIO	001	GARUNG
003	GADABUNG	002	HENDA
004	BELANTI SIAM	003	SIMPUR
005	PANGKOH HILIR	004	SAKAKAJANG
006	TALIO MUARA	005	JABIREN
007	TALIO HULU	006	PILANG
008	PANGKOH SARI	007	TUMBANG NUSA
009	KANTAN MUARA	008	TANJUNG TARUNA
010	PANGKOH HULU	6210050	KECAMATAN KAHAYAN TENGAH
011	SANGGANG	001	TANJUNG SANGGALANG
012	PANTIK	002	PENDA BARANIA
013	MULYASARI	003	BUKIT RAWI
014	KANTAN DALAM	004	TUWUNG
015	KANTAN ATAS	005	SIGI
016	KARYA BERSAMA	006	PETUK LITI
6210030	KECAMATAN MALIKU	007	BUKIT LITI
001	GANDANG	008	BAHU PALAWA
002	GARANTUNG	009	PAMARUNAN
003	MALIKU BARU	010	BALUKON

DAFTAR KODE DAN NAMA DESA/KELURAHAN

Provinsi : [62] KALIMANTAN TENGAH

Kabupaten : [6210] PULANG PISAU

Kode	Nama
6210050	KECAMATAN KAHAYAN TENGAH
011	BUKIT BAMBA
012	TAHAWA
013	PARAHANGAN
014	BERENG RAMBANG
6210060	KECAMATAN BANAMA TINGANG
001	MANEN PADURAN
002	MANEN KALEKA
003	LAWANG URU
004	HURUNG
005	HANUA
006	RAMANG
007	TAMBAK
008	PAHAWAN
009	GOHA
010	BAWAN
011	TUMBANG TARUSAN
012	PANDAWEI
013	PANGI
014	TANGKAHEN
015	KASALI BARU

DAFTAR KODE DAN NAMA DESA/KELURAHAN

Provinsi : [62] KALIMANTAN TENGAH

Kabupaten : [6211] GUNUNG MAS

Kode	Nama	Kode	Nama
6211010	KECAMATAN MANUHING	6211021	KECAMATAN RUNGAN HULU
001	TAKARAS	011	TUMBANG TUWE
002	BERENG JUN	6211022	KECAMATAN RUNGAN BARAT
003	FAJAR HARAPAN	001	HUJUNG PATA
005	BANGUN SARI	002	TUMBANG JALEMU KAJUEI
006	BELAWAN MULYA	003	JALEMU RAYA
007	BERENG BELAWAN	004	JALEMU MASULAN
008	TUMBANG SEPAN	005	TAJAH ANTANG RAYA
009	TUMBANG TALAKEN	006	RABAMBANG
010	TANGKI DAHUYAN	007	MANGKAWUK
011	TUMBANG JALEMU	008	TUMBANG KUAYAN
012	TARINGEN	009	TUMBANG LANGGAH
013	GOHONG	010	TUSANG RAYA
6211011	KECAMATAN MANUHING RAYA	011	TUMBANG BAHANEI
001	TUMBANG SAMUI	6211030	KECAMATAN SEPANG
002	TUMBANG OROI	001	PEMATANG LIMAU
003	LUWUK TUKAU	002	TAMPELAS
004	TEHANG	003	SEPANG KOTA
005	TUMBANG MANTUHE	004	SEPANG SIMIN
006	PUTAT DUREI	005	TEWAI BARU
6211020	KECAMATAN RUNGAN	006	TANJUNG KARITAK
001	PAREMPEI	007	RABAUH
002	TALANGKAH	6211031	KECAMATAN MIHING RAYA
003	LUWUK LANGKUAS	001	TUYUN
004	TUMBANG KAJUEI	002	TUMBANG EMPAS
005	LUWUK KANTOR	003	RANGAN TATE
006	TUMBANG BUNUT	004	KAMPURI
008	TUMBANG JUTUH	005	TUMBANG DANAU
009	LINAU	006	DAHIAN TAMBUK
010	TUMBANG BARINGEI	6211040	KECAMATAN KURUN
011	TUMBANG MALAHOI	001	PILANG MUNDUK
015	JAKATAN RAYA	002	TUMBANG HAKAU
016	BERENG BARU	003	HURUNG BUNUT
017	BERENG MALAKA	004	TUMBANG TARIAK
020	KARYA BAKTI	005	TUMBANG MIWAN
6211021	KECAMATAN RUNGAN HULU	006	TEWANG PAJANGAN
001	JANGKIT	007	TUMBANG LAMPAHUNG
003	TUMBANG LAPAN	008	TELUK NYATU
004	SANGAL	009	TANJUNG RIU
006	BATU PUTER	010	PETAK BAHANDANG
007	TUMBANG RAHUYAN	011	TAMPANG TUMBANG ANJIR
008	HANTAPANG	012	KUALA KURUN
009	TUMBANG MUJAI	013	TUMBANG TAMBIRAH
010	SEI ANTAI	014	TUMBANG MANYANGAN
		015	PENDA PILANG

DAFTAR KODE DAN NAMA DESA/KELURAHAN

Provinsi : [62] KALIMANTAN TENGAH

Kabupaten : [6211] GUNUNG MAS

Kode	Nama	Kode	Nama
6211050	KECAMATAN TEWAH	6211062	KECAMATAN MIRI MANASA
001	SARERANGAN	005	TUMBANG KOROI
002	TUMBANG PAJANGEI	006	MANGKUHUNG
003	SUMUR MAS	007	TUMBANG MANYOI
004	TEWAH	008	TUMBANG MASUKIH
005	KASINTU	009	RANGAN HIRAN
006	UPON BATU	010	HAROWU
007	BATU NYIWUH	011	TUMBANG HATUNG
008	TUMBANG HABAON		
009	TANJUNG UNTUNG		
010	SANDUNG TAMBUN		
011	SEI RIANG		
012	BATU NYAPAU		
013	RANGAN MIHING		
014	TELUK LAWAH		
015	TAJA URAP		
016	KARASON		
6211060	KECAMATAN KAHAYAN HULU UTARA		
005	TUMBANG HAMPUTUNG		
006	BATU TANGKUI		
007	TUMBANG PASANGON		
008	TUMBANG MIRI		
009	DANDANG		
010	PENDA RANGAS		
011	TUMBANG TAJUNGAN		
012	TUMBANG TAKAOI		
015	TUMBANG KORIK		
016	TUMBANG SIAN		
019	TUMBANG PONYOI		
020	TELUK KENDURI		
6211061	KECAMATAN DAMANG BATU		
001	LAWANG KANJI		
002	TUMBANG MARAYA		
003	TUMBANG POSU		
004	TUMBANG MARIKOI		
005	KARETAU RAMBANGUN		
006	TUMBANG ANOI		
007	KARETAU SARIAN		
008	TUMBANG MAHUROI		
6211062	KECAMATAN MIRI MANASA		
001	TUMBANG LAPAN		
002	TUMBANG SIRUK		
003	TUMBANG NAPOI		
004	BUNTOI		

DAFTAR KODE DAN NAMA DESA/KELURAHAN

Provinsi : [62] KALIMANTAN TENGAH

Kabupaten : [6212] BARITO TIMUR

Kode	Nama	Kode	Nama
6212010	KECAMATAN BENUA LIMA	6212030	KECAMATAN AWANG
001	TANIRAN	008	APAR BATU
002	KANDRIS	009	PIANGGU
003	BANYU LANDAS	010	DANAU
004	BAGOK	011	JANAH MANSIWUI
005	BAMBAN	6212040	KECAMATAN PATANGKEP TUTUI
006	TEWAH PUPUH	001	PULAU PADANG
007	GUDANG SENG	002	RAMANIA
6212020	KECAMATAN DUSUN TIMUR	003	KAMBITIN
001	PULAU PATAI	004	BENTOT
002	SARAPAT (EX HARARA)	005	AMPARI BORA
003	MAGANTIS	006	KOTAM
004	JAAR	007	BETANG NALONG
005	MATABU	008	MAWANI
006	TAMIANG LAYANG	009	JANGO
007	JAWETEN	010	LALAP
008	HARINGEN	6212050	KECAMATAN DUSUN TENGAH
009	DORONG	004	SAING
010	DIDI	005	RODOK
011	KARANG LANGIT	006	AMPAH DUA
012	HARARA	007	PUTAI
013	MANGKARAP	008	AMPAH KOTA
014	MATARAH	009	NETAMPIN
015	GUMPA	010	SUMBER GARUNGGUNG
016	MARAGUT	011	MUARA AWANG
017	SUMUR	6212051	KECAMATAN RAREN BATUAH
6212021	KECAMATAN PAJU EPAT	001	UNSUM
001	TELANG	002	BARUYAN
002	MURUTUWU	003	LENGGANG
003	BALAWA	004	PURI
004	MAIPE	005	BATUAH
005	TELANG BARU	006	TURAN AMIS
006	JURU BANU	007	TANGKUM
007	TAMPU LANGIT	008	SIBUNG
008	SIONG	009	MALINTUT
009	KALINAFU	6212052	KECAMATAN PAKU
6212030	KECAMATAN AWANG	001	TAMPA
001	JANAH JARI	002	RUNGGU RAYA
002	BANGKIRAYEN	003	PATUNG
003	TANGKAN	004	KALAMUS
004	AMPARI	005	SIMPANG BINGKUANG
005	WUNGKUR NANAKAN	006	KUPANG BARU
006	HAYAPING	007	LUAU JAWUK
007	BIWAN	008	TARINSING
		009	BANTAI NAPU

DAFTAR KODE DAN NAMA DESA/KELURAHAN

Provinsi : [62] KALIMANTAN TENGAH

Kabupaten : [6212] BARITO TIMUR

Kode	Nama
6212052	KECAMATAN PAKU
010	PANGKAN
011	GANDRUNG
012	PAKU BETO
6212053	KECAMATAN KARUSEN JANANG
001	DAYU
002	WURAN
003	IPU MEA
004	SIMPANG NANENG
005	LAGAN
006	PUTUT TAWULUH
007	KANDRIS
6212060	KECAMATAN PEMATANG KARAU
001	MUARA PALANTAU
002	KETAB
003	KUPANG BERSIH
004	TUYAU
005	PINANG TUNGGAL
006	NAGALEAH
007	LAMPEONG
008	BARARAWA
009	BAMBULUNG
010	LEBO
011	TUMPUNG ULUNG
012	MURUDUYUNG
013	SUMBEREJO

DAFTAR KODE DAN NAMA DESA/KELURAHAN

Provinsi : [62] KALIMANTAN TENGAH

Kabupaten : [6213] MURUNG RAYA

Kode	Nama	Kode	Nama
6213010	KECAMATAN PERMATA INTAN	6213030	KECAMATAN LAUNG TUHUP
001	SUNGAI LOBANG	012	DIRUNG PUNDU
002	SUNGAI GULA	013	PELACI
003	SUNGAI BATANG	016	DIRUNG PINANG
004	TUMBANG SALIO	017	MUARA TUPUH
005	MUARA BAKANON	022	TAWAI HAU
006	PURNAMA	023	LAKUTAN
007	TUMBANG LAHUNG	024	TUMBANG BANA
008	MUARA BABUAT	025	NARUI
009	JUKING SUPAN	026	MUARA MARUWEI I
010	BERATU	027	MUARA MARUWEI II
011	PANTAI LAGA	028	PENDA SIRON
018	SEI BAKANON	029	BATU BUA II
6213011	KECAMATAN SUNGAI BABUAT	030	BATU BUA I
001	BATU MIRAU	031	TAHUJAN LAUNG
002	TUMBANG BANTIAN	032	KALANG DUHUNG
003	TUMBANG SAAN	033	BERALANG
004	TUMBANG KOLON	034	TUMBANG BONDANG
005	TAMBELUM	035	TUMBANG TONDUK
006	TUMBANG APAT	036	BATU KARANG
6213020	KECAMATAN MURUNG	6213031	KECAMATAN BARITO TUHUP RAYA
001	DIRUNG	001	MAKUNJUNG
002	MALASAN	002	CINTA BUDIMAN
003	BATU PUTIH	003	BUMBAN TUHUP
004	MANGKAHUI	004	DIRUNG SARARONG
005	PANU'UT	005	KOHONG
006	MUARA UNTU	006	LIANG NYALING
007	MUARA JAAN	007	TUMBANG MASALO
008	BAHITOM	008	TUMBANG BAUH
009	DANAU USUNG	009	HINGAN TOKUNG
010	JUKING PAJANG	010	BATU TOJAH
011	BERIWIT	011	TUMBANG BALOI
012	PURUK CAHU	6213040	KECAMATAN TANAH SIANG
013	MUARA SUMPOI	007	SUNGAI LUNUK
014	MUARA BUMBAN	008	TINO TALIH
015	PENYANG	009	OLONG NANGO
6213030	KECAMATAN LAUNG TUHUP	010	DIRUNG BAKUNG
001	BATU TUHUP	011	TABULANG
002	TUMBANG BAHAN	012	MAHANYAN
003	MUARA LAUNG I	013	OLONG DOJOU
004	MUARA LAUNG II	014	OLONG SIRON
005	BERAS BELANGE	015	KONUT
006	MUARA TUHUP	016	BELAWAN
011	BIHA	017	MANGKOLISOI

DAFTAR KODE DAN NAMA DESA/KELURAHAN

Provinsi : [62] KALIMANTAN TENGAH

Kabupaten : [6213] MURUNG RAYA

Kode	Nama	Kode	Nama
6213040	KECAMATAN TANAH SIANG	6213052	KECAMATAN UUT MURUNG
018	KALANG KALUH	003	KALASIN
019	MANTIAT PARI	004	TUMBANG TUJANG
020	OLONG ULU	005	TUMBANG TUPUS
021	SARIPOI		
022	PURUK BATU		
023	DOAN ARUNG		
024	CANGKANG		
025	MUWUN		
026	KOLAM		
027	NONOKALIWON		
028	SARUHUNG		
029	OLONG SOLOI		
030	TOKUNG		
031	OLONG BALO		
032	KARALI		
033	OSOM TOMPOK		
6213041	KECAMATAN TANAH SIANG SELATAN		
001	ORENG		
002	OLONG MURO		
003	OLONG HANANGAN		
004	DIRUNG LINGKIN		
005	DATAH KOTOU		
006	TAHUJAN ONTU		
6213050	KECAMATAN SUMBER BARITO		
001	KALAPEH BARU		
002	TUMBANG MASAO		
003	BATU MAKAP		
004	TUMBANG KUNYI		
005	OLONG LIKO		
006	TELUK JOLO		
007	LAAS BARU		
008	TUMBANG TUAN		
019	TUMBANG MULUT		
6213051	KECAMATAN SERIBU RIAM		
001	MUARA JOLOI I		
002	MUARA JOLOI II		
003	PARAHAU		
004	TUMBANG NAAN		
005	TUMBANG TOHAN		
006	TUMBANG JOJANG		
007	TAKAJUNG		
6213052	KECAMATAN UUT MURUNG		
001	TUMBANG OLONG		
002	TUMBANG OLONG II		

DAFTAR KODE DAN NAMA DESA/KELURAHAN

Provinsi : [62] KALIMANTAN TENGAH

Kabupaten : [6271] PALANGKA RAYA

Kode	Nama
6271010	KECAMATAN PAHANDUT
004	PAHANDUT
005	PANARUNG
006	LANGKAI
009	TUMBANG RUNGAN
010	TANJUNG PINANG
011	PAHANDUT SEBERANG
6271011	KECAMATAN SABANGAU
001	KERENG BANGKIRAI
002	SABARU
003	KALAMPANGAN
004	KAMELOH BARU
005	BERENG BENGKEL
006	DANAU TUNDAI
6271012	KECAMATAN JEKAN RAYA
001	MENTENG
002	PALANGKA
003	BUKIT TUNGGAL
004	PETUK KATIMPUN
6271020	KECAMATAN BUKIT BATU
001	MARANG
002	TUMBANG TAHAI
003	BANTURUNG
004	TANGKILING
005	SEI GOHONG
006	KANARAKAN
007	HABARING HURUNG
6271021	KECAMATAN RAKUMPIT
001	PETUK BUKIT
002	PAGER
003	PANJEHANG
004	GAUNG BARU
005	PETUK BARUNAI
006	MUNGKU BARU
007	BUKIT SUA

DAFTAR KODE DAN NAMA DESA/KELURAHAN

Provinsi : [63] KALIMANTAN SELATAN

Kabupaten : [6301] TANAH LAUT

Kode	Nama	Kode	Nama
6301010	KECAMATAN PANYIPATAN	6301031	KECAMATAN BUMI MAKMUR
001	BATAKAN	008	BUMI HARAPAN
002	TANJUNG DEWA	009	HANDIL BABIRIK
003	KANDANGAN LAMA	010	HANDIL BIRAYANG BAWAH
004	BATU TUNGKU	011	HANDIL BIRAYANG ATAS
005	KURINGKIT	6301040	KECAMATAN BATI - BATI
006	BUMI ASIH	001	BENUA RAYA
007	BATU MULYA	002	BATI BATI
008	SUKA RAMAH	003	PADANG
009	PANYIPATAN	004	UJUNG
010	KANDANGAN BARU	005	UJUNG BARU
6301020	KECAMATAN TAKISUNG	006	NUSA INDAH
001	KUALA TAMBANGAN	007	KAIT KAIT
002	TELAGA LANGSAT	008	KAIT-KAIT BARU
003	TAKISUNG	009	BENTOK DARAT
004	GUNUNG MAKMUR	010	BANYU IRANG
005	SUMBER MAKMUR	011	BENTOK KAMPUNG
006	BENUA TENGAH	012	SAMBANGAN
007	BENUA LAWAS	013	LIANG ANGGANG
008	RANGGANG	014	PANDAHAN
009	BATILAI	6301050	KECAMATAN TAMBANG ULANG
010	RANGGANG DALAM	001	BINGKULU
011	PEGATAN BESAR	002	KAYU ABANG
012	TABANIO	004	GUNUNG RAJA
6301030	KECAMATAN KURAU	005	PULAU SARI
001	SUNGAI BAKAU	006	TAMBANG ULANG
002	RADEN	007	SUNGAI JELAI
003	MALUKA BAULIN	008	SUNGAI PINANG
004	BAWAH LAYUNG	009	MARTADAH
005	TAMBAK KARYA	010	MARTADAH BARU
006	PADANG LUAS	6301060	KECAMATAN PELAIHARI
007	TAMBAK SARINAH	001	SUNGAI RIAM
008	SARIKANDI	002	KAMPUNG BARU
009	HANDIL NEGARA	003	SUMBER MULIA
010	KALI BESAR	004	TAMPANG
013	KURAU	005	SARANG HALANG
6301031	KECAMATAN BUMI MAKMUR	006	BUMI JAYA
001	PANTAI HARAPAN	014	ATU ATU
002	SUNGAI RASAU	015	ANGSAU
003	HANDIL MALUKA	016	PELAIHARI
004	HANDIL LABUAN AMAS	017	KARANG TARUNA
005	HANDIL SURUK	018	TELAGA
006	HANDIL GAYAM	019	GUNTUNG BESAR
007	KURAU UTARA	020	PANJARATAN

DAFTAR KODE DAN NAMA DESA/KELURAHAN

Provinsi : [63] KALIMANTAN SELATAN

Kabupaten : [6301] TANAH LAUT

Kode	Nama	Kode	Nama
6301060	KECAMATAN PELAIHARI	6301080	KECAMATAN JORONG
021	TUNGKARAN	011	SIMPANG EMPAT SUNGAI BARU
022	PANGGUNG	6301090	KECAMATAN KINTAP
023	PABAHANAN	001	PANDANSARI
026	AMBUNGAN	002	SALAMAN
027	PANGGUNG BARU	003	KINTAPURA
028	UJUNG BATU	004	PASIR PUTIH
029	PEMUDA (Desa Persiapan)	005	KINTAP KECIL
6301061	KECAMATAN BAJUIN	006	KINTAP
001	TIRTA JAYA	007	MUARA KINTAP
002	GALAM	008	BUKIT MULIA
003	PAMALONGAN	009	SUMBER JAYA
004	KETAPANG	010	KEBUN RAYA
005	KUNYIT	011	MEKAR SARI
006	BAJUIN	012	SEBAMBAN BARU
007	SUNGAI BAKAR	013	SUNGAI CUKA
008	TANJUNG	014	RIAM ADUNGAN
009	TEBING SIRING		
6301070	KECAMATAN BATU AMPAR		
001	TAJAU PECAH		
002	JILATAN		
003	JILATAN ALUR		
004	AMBAWANG		
005	DURIAN BUNGKUK		
006	TAJAU MULIA		
007	GUNUNG MAS		
008	BATU AMPAR		
009	DAMAR LIMA		
010	DAMIT		
011	DAMIT HULU		
012	PANTAI LINUH		
013	BLURU		
014	GUNUNG MELATI		
6301080	KECAMATAN JORONG		
001	SABUHUR		
002	SWARANGAN		
003	ALUR		
004	JORONG		
005	KARANG REJO		
006	MUARA ASAM ASAM		
007	ASAM JAYA		
008	ASRI MULIA		
009	ASAM ASAM		
010	BATALANG		

DAFTAR KODE DAN NAMA DESA/KELURAHAN

Provinsi : [63] KALIMANTAN SELATAN

Kabupaten : [6302] KOTA BARU

Kode	Nama	Kode	Nama
6302010	KECAMATAN PULAU SEMBILAN	6302031	KECAMATAN PULAU LAUT KEPULAUAN
001	LABUAN BARAT	007	TANJUNG LALAK SELATAN
002	TELUK SUNGAI	008	TANJUNG LALAK UTARA
003	MARADAPAN	009	OKA-OKA
004	TENGAH	6302040	KECAMATAN PULAU LAUT TIMUR
005	TANJUNG NYIUR	001	TANJUNG PENGHARAPAN
6302020	KECAMATAN PULAU LAUT BARAT	002	BATU TUNAU
008	LONTAR SELATAN	003	SEJAKAH
009	LONTAR UTARA	004	BEKAMBIT
010	GEMURUH	005	BEKAMBIT ASRI
012	LONTAR TIMUR	006	BETUNG
014	TAPIAN BALAI	007	LANGKANG BARU
015	SEBANTI	008	KARANG SARI INDAH
017	SEPAGAR	009	SUNGAI LIMAU
018	SUMBER SARI (UPT. SEPAGAR I)	010	LANGKANG LAMA
019	SUBUR MAKMUR (UPT. SEPAGAR II)	011	KULIPAK
020	TERANGKIH	012	BERANGAS
021	SEMARAS	013	TELUK MESJID
6302021	KECAMATAN PULAU LAUT TANJUNG SELAYAR	014	TELUK GOSONG
001	TANJUNG KUNYIT	6302050	KECAMATAN PULAU SEBUKU
002	TANJUNG TENGAH	001	SEKAPUNG
003	TELUK TAMIANG	002	KANIBUNGAN
004	GOSONG PANJANG	003	MANDIN
005	KAMPUNG BARU	004	BELAMBUS
006	TANJUNG SUNGKAI	005	SARAKAMAN
007	TANJUNG PELAYAR	006	SUNGAI BALI
008	BANDA RAYA	007	RAMPA
009	TATA MEKAR	008	TANJUNG MANGKUK
010	BANGUN REJO	6302060	KECAMATAN PULAU LAUT UTARA
6302030	KECAMATAN PULAU LAUT SELATAN	007	MEGASARI
009	TELUK SIRIH	008	SEBELIMBINGAN
010	SUNGAI BULAN	009	GUNUNG SARI
011	SUNGAI BAHIM	010	STAGEN
012	ALLE ALLE	011	GUNUNG ULIN
013	TANJUNG SELOKA	012	SUNGAI TAIB
014	TANJUNG SERUDUNG	013	SEMAYAP
015	LABUAN MAS	014	DIRGAHAYU
016	TANJUNG SELOKA UTARA	015	BAHARU SELATAN
6302031	KECAMATAN PULAU LAUT KEPULAUAN	016	KOTABARU HULU
001	PULAU KERAYAAN	017	RAMPA
002	KERAYAAN UTARA	018	SEBATUNG
003	PULAU KERUMPUTAN	019	KOTABARU TENGAH
004	PULAU KERASIAN	020	KOTABARU HILIR
005	TELUK KEMUNING	021	HILIR MUARA
006	TELUK ARU		

DAFTAR KODE DAN NAMA DESA/KELURAHAN

Provinsi : [63] KALIMANTAN SELATAN

Kabupaten : [6302] KOTA BARU

Kode	Nama	Kode	Nama
6302060	KECAMATAN PULAU LAUT UTARA	6302130	KECAMATAN KELUMPANG HULU
022	BATUAH	010	LABURAN
023	BAHARU UTARA	6302140	KECAMATAN HAMPANG
024	TIRAWAN	001	CANTUNG KIRI HULU
025	GEDAMBAAN	002	LALAPIN
026	SARANG TIUNG	003	HAMPANG
027	SIGAM	004	CANTUNG KANAN
6302061	KECAMATAN PULAU LAUT TENGAH	005	LIMBUR
001	SEMISIR	006	PERAMASAN 2X SANGA
002	SUNGAI PASIR	007	MUARA ORE
003	SALINO	008	HULU SAMPANAHAN
004	MEKAR PURA	009	LIMBUNGAN
005	SELARU	6302150	KECAMATAN SUNGAI DURIAN
006	SUNGUP KANAN	001	GENDANG TIMBURU
007	PANTAI BARU	004	MANUNGGUL LAMA
6302120	KECAMATAN KELUMPANG SELATAN	005	MANUNGGUL BARU
009	SUKA MAJU	006	RANTAU BUDA
010	PANTAI	007	RANTAU JAYA
011	TANJUNG PANGGA	008	TEROMBONG SARI
012	PEMBELANCANAN	009	BULUH KUNING
013	BUMI ASIH	6302160	KECAMATAN KELUMPANG TENGAH
014	SUNGAI NIPAH	001	TANJUNG BATU
015	PANTAI BARU	002	SUNGAI PINANG
016	SANGKING BARU	003	SUNGAI PUNGGAWA
017	SUNGAI KUPANG JAYA	004	TANJUNG SELAYAR
6302121	KECAMATAN KELUMPANG HILIR	005	SENAKIN
001	TARJUN	006	SENAKIN SEBERANG
002	MANDALA	007	TANAH RATA
003	LANGADAI	008	SEBULI
004	PELAJU BARU	009	SEMBILANG
005	SERONGGA	010	TAMIANG BAKUNG
006	TEGAL REJO	011	TEBING TINGGI
007	TELAGA SARI	012	SANG SANG
008	PULAU PANCI	013	GERONGGANG
009	SAHAPI	6302161	KECAMATAN KELUMPANG BARAT
6302130	KECAMATAN KELUMPANG HULU	001	BATANG KULUR
001	MANGKIRANA	002	BUNGKUKAN
002	CANTUNG KIRI HILIR	003	SIAYUH
003	BANUA LAWAS	004	TANJUNG SARI
004	SIDOMULYO	005	MAGALAU HILIR
005	KARANG PAYAU	006	MAGALAU HULU
006	SUNGAI KUPANG	6302170	KECAMATAN KELUMPANG UTARA
007	BANGKALAN MELAYU	001	SUNGAI HANYAR
008	KARANG LIWAR	002	PUDI
009	BANGKALAN DAYAK	003	SUNGAI SELUANG

DAFTAR KODE DAN NAMA DESA/KELURAHAN

Provinsi : [63] KALIMANTAN SELATAN

Kabupaten : [6302] KOTA BARU

Kode	Nama	Kode	Nama
6302170	KECAMATAN KELUMPANG UTARA	6302201	KECAMATAN PAMUKAN BARAT
004	MANGGA	003	MAYANG SARI
005	PUDI SEBERANG	004	MANGKA
006	SULANGKIT	005	BATUAH
007	WILAS		
6302180	KECAMATAN PAMUKAN SELATAN		
001	SEKANDIS		
002	SUKADANA		
003	GUNUNG CALANG		
004	TALUSI		
005	SAKALIMAU		
006	MULYODADI		
007	TANJUNG SAMALANTAKAN		
008	SAKA DOYAN		
009	RAMPACENGAL		
010	SESULUNG		
011	PONDOK LABU		
6302190	KECAMATAN SAMPANAHAN		
001	SEPAPAH		
002	BANJARSARI		
003	SUNGAI BETUNG		
004	SAMPANAHAN HILIR		
005	SUKAMAJU		
006	SAMPANAHAN		
007	GUNUNG BATU BESAR		
008	BASUANG		
009	PAPAAN		
010	RAMPA MANUNGGUL		
6302200	KECAMATAN PAMUKAN UTARA		
005	BEPARA		
006	BAKAU		
007	KALIAN		
008	BINTURUNG		
009	HARAPAN BARU		
010	TAMIYANG		
011	LINTANG JAYA		
012	MULYO HARJO		
013	WONOREJO		
014	PAMUKAN INDAH		
015	BALAMEA		
016	BETUNG		
017	SEKAYU BARU		
6302201	KECAMATAN PAMUKAN BARAT		
001	SENGAYAM		
002	MARGA JAYA		

DAFTAR KODE DAN NAMA DESA/KELURAHAN

Provinsi : [63] KALIMANTAN SELATAN

Kabupaten : [6303] BANJAR

Kode	Nama	Kode	Nama
6303010	KECAMATAN ALUH - ALUH	6303020	KECAMATAN GAMBUT
001	SUNGAI MUSANG	011	KAYU BAWANG
002	BAKAMBAT	012	GAMBUT
014	LABAT MUARA	013	BANYU HIRANG
015	TANIPAH	014	GAMBUT BARAT
016	PEMURUS	6303030	KECAMATAN KERTAK HANYAR
018	BUNIPAH	014	TATAH PEMANGKIH LAUT
019	SIMPANG WARGA DALAM	015	TATAH BELAYUNG BARU
020	PULANTAN	016	PASAR KEMIS
021	ALUH-ALUH BESAR	017	BANUA HANYAR
022	SIMPANG WARGA	018	MEKAR RAYA
023	BALIMAU	019	SUNGAI LAKUM
024	ALUH ALUH KECIL	020	MANDAR SARI
025	ALUH ALUH KECIL MUARA	021	MANARAP BARU
026	PODOK	022	MANARAP TENGAH
027	TERAPU	023	MANARAP LAMA
028	KUIN BESAR	024	SIMPANG EMPAT
029	HANDIL BUJUR	025	KERTAK HANYAR II
030	HANDIL BARU	026	KERTAK HANYAR I
031	KUIN KECIL	6303031	KECAMATAN TATAH MAKMUR
6303011	KECAMATAN BERUNTUNG BARU	001	TATAH BANGKAL
001	PINDAHAN BARU	002	TATAH BANGKALTENGAH
002	HAUR KUNING	003	LAYAP BARU
003	SELAT MAKMUR	004	TAMPANG AWANG
004	KAMPUNG BARU	005	TATAH PEMANGKIH DARAT
005	TAMBAK PADI	006	PEMANGKIH BARU
006	LAWAHAN	007	JARUJU LAUT
007	BABIRIK	008	TATAH JARUJU
008	JAMBU RAYA	009	TATAH PEMANGKIH TENGAH
009	HANDIL PURAI	010	TAIBAH RAYA
010	MUARA HALAYUNG	011	TATAH LAYAP
011	JAMBU BURUNG	012	MEKAR SARI
012	RUMPIANG	013	PANDAN SARI
6303020	KECAMATAN GAMBUT	6303040	KECAMATAN SUNGAI TABUK
001	SUNGAI KUPANG	001	SUNGAI LULUT
002	KELADAN BARU	002	GUDANG HIRANG
003	GUNTUNG UJUNG	003	PEMATANG PANJANG
004	GUNTUNG PAPUYU	004	GUDANG TENGAH
005	MAKMUR	005	ABUMBUN JAYA
006	TAMBAK SIRANG DARAT	006	SUNGAI TABUK KOTA
007	TAMBAK SIRANG BARU	007	SUNGAI TABUK KERAMAT
008	TAMBAK SIRANG LAUT	008	PEMAKUAN
009	MALINTANG	009	SUNGAI PINANG LAMA
010	MALINTANG BARU	010	LOK BAIN TAN

DAFTAR KODE DAN NAMA DESA/KELURAHAN

Provinsi : [63] KALIMANTAN SELATAN

Kabupaten : [6303] BANJAR

Kode	Nama	Kode	Nama
6303040	KECAMATAN SUNGAI TABUK	6303051	KECAMATAN MARTAPURA TIMUR
011	SUNGAI BAKUNG	005	TAMBAK ANYAR ULU
012	SUNGAI TANDIPAH	006	PEMATANG BARU
013	PAKU ALAM	007	MELAYU ULU
014	LOK BAIN TAN DALAM	008	MEKAR
015	SUNGAI PINANG BARU	009	PEKAUMAN ULU
016	PEMBANTANAN	010	PEKAUMAN
017	LOKBUNTAR	011	PEKAUMAN DALAM
018	PEJAMBUAN	012	KERAMAT BARU
019	SUNGAI BANGKAL	013	KERAMAT
020	KELILING BENTENG ILIR	014	MELAYU TENGAH
021	TAJAU LANDUNG	015	MELAYU ILIR
6303050	KECAMATAN MARTAPURA	016	DALAM PAGAR ULU
001	CINDAI ALUS	017	AKAR BARU
002	SUNGAI SIPAI	018	AKAR BAGANTUNG ULU
003	SUNGAI PARING	019	DALAM PAGAR
004	JAWA	020	SUNGAI KITANO
005	TANJUNG REMA DARAT	6303052	KECAMATAN MARTAPURA BARAT
006	INDRA SARI	001	PENGALAMAN
007	LABUAN TABU	002	SUNGAI BATANG
008	BINCAU	003	TELOK SELONG ULU
009	TAMBAK BARU	004	TELOK SELONG
010	BINCAU MUARA	005	TANGKAS
011	TUNGGUL IRANG	006	SUNGAI BATANG ILIR
012	TUNGGUL IRANG ULU	007	SUNGAI RANGAS ULU
013	TANJUNG REMA	008	SUNGAI RANGAS HAMBUKU
014	JAWA LAUT	009	SUNGAI RANGAS TENGAH
015	TUNGGUL IRANG ILIR	010	SUNGAI RANGAS
016	MURUNG KERATON	011	KELILING BENTENG ULU
017	KERATON	012	KELILING BENTENG TENGAH
018	PASAYANGAN UTARA	013	ANTASAN SUTUN
019	PASAYANGAN SELATAN	6303060	KECAMATAN ASTAMBUL
020	PASAYANGAN BARAT	001	PINGARAN ILIR
021	PESAYANGAN	002	PINGARAN ULU
023	MURUNG KENANGA	003	BANUA ANYAR DANAU SALAK
027	TAMBAK BARU ILIR	004	ASTAMBUL SEBERANG
028	TAMBAK BARU ULU	005	ASTAMBUL
037	TUNGKARAN	006	JATI
038	SEKUMPUL	007	DANAU SALAK
6303051	KECAMATAN MARTAPURA TIMUR	008	PASAR JATI
001	ANTASAN SENOR ILIR	009	SUNGAI ALAT
002	ANTASAN SENOR	010	SUNGAI TUAN ULU
003	TAMBAK ANYAR ILIR	011	SUNGAI TUAN ILIR
004	TAMBAK ANYAR	012	BENUA ANYAR

DAFTAR KODE DAN NAMA DESA/KELURAHAN

Provinsi : [63] KALIMANTAN SELATAN

Kabupaten : [6303] BANJAR

Kode	Nama	Kode	Nama
6303060	KECAMATAN ASTAMBUL	6303080	KECAMATAN ARANIO
013	TAMBANGAN	006	TIWINGAN LAMA
014	KELAMPAIAN ILIR	007	BENUA RIAM
015	MUNGGU RAYA	008	ARTAIN
016	KALAMPAYAN	009	BUNGLAI
017	KALAMPAYAN ULU	010	APUAI
018	LIMAMAR	011	RANTAU BUJUR
019	LOKGABANG	012	RANTAU BALAI
020	KALIUKAN	6303090	KECAMATAN SUNGAI PINANG
021	TAMBAK DANAU	001	HAKIM MAKMUR
022	PEMATANG HAMBAWANG	002	KAHELAAN
6303070	KECAMATAN KARANG INTAN	003	SUMBER BARU
001	KIRAM	004	SUMBER HARAPAN
002	MANDI ANGIN BARAT	005	KUPANG REJO
003	MANDI ANGIN TIMUR	006	SUNGAI PINANG
004	AWANG BANGKAL BARAT	007	PAKU'TIK
005	AWANG BANGKAL TIMUR	008	RANTAU NANGKA
006	MANDI KAPAU TIMUR	009	RANTAU BAKULA
007	MANDI KAPAU BARAT	010	BELIMBING LAMA
008	PULAU NYIUR	011	BELIMBING BARU
009	SUNGAI ASAM	6303091	KECAMATAN PARAMASAN
010	SUNGAI ALANG	001	ANGKIPHI
011	SUNGAI LANDAS	002	REMO
012	PADANG PANJANG	003	PARAMASAN BAWAH
013	PENYAMBARAN	004	PARAMASAN ATAS
014	LIHUNG	6303100	KECAMATAN PENGARON
015	KARANG INTAN	001	MANIAPUN
016	PASAR LAMA	002	LOBANG BARU
017	PANDAK DAUN	003	LOKTUNGGUL
018	JINGAH HABANG ULU	004	KERTAK EMPAT
019	JINGAH HABANG ILIR	005	PENGARON
020	SUNGAI ARFAT	006	BENTENG
021	MALI MALI	007	LUMPANGI
022	LOKTANGGA	008	ATI'IM
023	SUNGAI BESAR	009	ALIMUKIM
024	B'PIH	010	ANTARAKU
025	BALAU	011	PANYIURAN
026	ABIRAU	014	MANGKAUK
6303080	KECAMATAN ARANIO	6303101	KECAMATAN SAMBUNG MAKMUR
001	BELANGIAN	001	MADUREJO
002	PAAU	002	BATU TANAM
003	KALAAAN	003	GUNUNG BATU
004	TIWINGAN BARU	004	BALIANGIN
005	ARANIO	005	BATANG BANYU
		006	SUNGAI LURUS

DAFTAR KODE DAN NAMA DESA/KELURAHAN

Provinsi : [63] KALIMANTAN SELATAN

Kabupaten : [6303] BANJAR

Kode	Nama	Kode	Nama
6303101	KECAMATAN SAMBUNG MAKMUR	6303120	KECAMATAN SIMPANG EMPAT
007	PASAR BARU	030	SUMBER SARI
6303110	KECAMATAN MATARAMAN	6303121	KECAMATAN TELAGA BAUNTUNG
001	BARU	001	TELAGA BARU
002	GUNUNG ULIN	002	LOKTANAH
003	SUNGAI JATI	003	RANTAU BUJUR
004	TAKUTI	004	RAMPAH
005	TANAH ABANG		
006	BAWAHAN PASAR		
007	SURIAN		
008	PEMATANG DANAU		
009	PASIRAMAN		
010	BAWAHAN SELAN		
011	BAWAHAN SEBERANG		
012	MANGKA LAWAT		
013	MATARAMAN		
014	SIMPANG TIGA		
015	LOK TAMU		
6303120	KECAMATAN SIMPANG EMPAT		
001	TANAH INTAN		
002	SUNGAI TABUK		
003	LOKCANTUNG		
004	CABI		
005	SIMPANG EMPAT		
006	SUNGAI RAYA		
007	LAWIRAN		
008	SUNGAI LANGSAT		
009	PARING TALI		
010	BATU BALIAN		
011	SUNGKAI		
012	PASAR LAMA		
013	SUNGKAI BARU		
014	BERKAT MULYA		
015	PAKU		
016	KERAMAT MINA		
017	CINTA PURI		
018	SURIAN		
019	SIMPANG LIMA		
020	SINDANG JAYA		
021	KARYA MAKMUR		
022	MAKMUR KARYA		
023	ALALAK PADANG		
024	BENUA ANYAR		
025	GARIS HANYAR		

DAFTAR KODE DAN NAMA DESA/KELURAHAN

Provinsi : [63] KALIMANTAN SELATAN

Kabupaten : [6304] BARITO KUALA

Kode	Nama	Kode	Nama
6304010	KECAMATAN TABUNGANEN	6304040	KECAMATAN ANJIR PASAR
001	KUALA LUPAK	002	ANDAMAN
002	SUNGAI TELAN BESAR	003	ANDAMAN II
003	SUNGAI TELAN KECIL	004	ANJIR SEBERANG PASAR II
004	SUNGAI TELAN MUARA	005	ANJIR SEBERANG PASAR
005	TABUNGANEN MUARA	006	ANJIR PASAR LAMA
006	TABUNGANEN KECIL	007	ANJIR PASAR KOTA II
007	TABUNGANEN TENGAH	008	ANJIR PASAR KOTA
008	KARYA BARU	009	BARUNAI BARU
009	TABUNGANEN PEMURUS	010	HILIR MESJID
010	TANGGUL REJO	011	BANYIUR
011	BERINGIN KENCANA	012	DANAU KARYA
012	SUNGAI TERAS DALAM	013	MENTAREN
013	SUNGAI TERAS LUAR	014	GANDARIA
014	SUNGAI JINGAH BESAR	015	GANDARAYA
6304020	KECAMATAN TAMBAN	6304050	KECAMATAN ANJIR MUARA
001	SEKATA BARU	001	ANJIR SERAPAT BARU I
002	DAMSARI	002	ANJIR SERAPAT BARU
003	PURWOSARI II	003	SEPAKAT BERSAMA
004	SIDOREJO	004	ANJIR SERAPAT LAMA
005	KOANDA	005	ANJIR SERAPAT MUARA
006	PURWOSARI BARU	006	ANJIR SERAPAT MUARA I
007	TAMBAN SARI BARU	007	MARABAHAN BARU
008	PURWOSARI I	008	ANJIR MUARA KOTA
009	TAMBAN BANGUN	009	PATIH MUHUR
010	TAMBAN BANGUN BARU	010	ANJIR MUARA KOTA TENGAH
011	TAMBAN MUARA BARU	011	BERINGIN JAYA
012	TAMBAN MUARA	012	ANJIR MUARA LAMA
013	TAMBAN KECIL	013	SUNGAI PUNGGU BARU
014	TINGGIRAN II	014	PATIH MUHUR BARU
015	JELAPAT I	015	SUNGAI PUNGGU
016	JELAPAT BARU	6304060	KECAMATAN ALALAK
6304030	KECAMATAN MEKAR SARI	001	PULAU SUGARA
001	TAMBAN RAYA	002	PULAU SEWANGI
002	TAMBAN RAYA BARU	003	PULAU ALALAK
003	KARANG MEKAR	004	SEMANGAT KARYA
004	INDAH SARI	005	SEMANGAT BAKTI
005	MEKAR SARI	006	SEMANGAT DALAM
006	TINGGIRAN DARAT	007	HANDIL BAKTI
007	JELAPAT II	008	TATAH MESJID
008	TINGGIRAN TENGAH	009	BERANGAS TIMUR
009	TINGGIRAN BARU	010	BERANGAS
6304040	KECAMATAN ANJIR PASAR	011	BERANGAS BARAT
001	PANDAN SARI	012	SUNGAI LUMBAH

DAFTAR KODE DAN NAMA DESA/KELURAHAN

Provinsi : [63] KALIMANTAN SELATAN

Kabupaten : [6304] BARITO KUALA

Kode	Nama	Kode	Nama
6304060	KECAMATAN ALALAK	6304090	KECAMATAN WANARAYA
013	BERINGIN	001	TUMIH
014	SUNGAI PITUNG	002	ROHAM RAYA
015	BELANDEAN MUARA	003	BELAWANG KOLAM KIRI
016	BELANDEAN	004	BABAT RAYA
017	PANCA KARYA	005	BELAWANG KOLAM KANAN
018	TANJUNG HARAPAN	006	SIDO MULYO
6304070	KECAMATAN MANDASTANA	007	KOLAM MAKMUR
001	LOK RAWA	008	SIMPANG JAYA
002	TERANTANG	009	WARINGIN KENCANA
003	SUNGAI RAMANIA	010	PINANG HABANG
004	PUNTIK LUAR	011	SURYA KANTA
005	PUNTIK TENGAH	012	SUMBER RAHAYU
006	PUNTIK DALAM	013	DWI PASARI
007	KARANG INDAH	6304100	KECAMATAN BARAMBAI
008	KARANG BUNGA	001	HANDIL BARABAI
009	TABING RIMBAH	002	SUNGAI KALI
010	BANGKIT BARU	003	BAGAGAP
011	TANIPAH	004	BARAMBAI
012	TATAH ALAYUNG	005	KARYA BARU
013	ANTASAN SEGARA	006	KARYA TANI
014	PANTAI HAMBAWANG	007	BARAMBAI KOLAM KIRI
6304071	KECAMATAN JEJANGKIT	008	BARAMBAI KOLAM KANAN
001	CAHAYA BARU	009	PENDALAMAN
002	SAMPURNA	010	PENDALAMAN BARU
003	BAHANDANG	011	KOLAM KIRI DALAM
004	JEJANGKIT MUARA	6304110	KECAMATAN RANTAU BADAUH
005	JEJANGKIT PASAR	001	SUNGAI PANTAI
006	JEJANGKIT BARAT	002	PINDAHAN BARU
007	JEJANGKIT TIMUR	003	DANDA JAYA
6304080	KECAMATAN BELAWANG	004	SUNGAI GAMPA ASAHI
001	RANGGA SURYA	005	SUNGAI BAMBAN
002	KARANG BUAH	006	SUNGAI GAMPA
003	KARANG DUKUH	007	SUNGAI SAHURAI
004	SAMUDA	008	SIMPANG ARJA
005	MURUNG KERAMAT	009	SINAR BARU
006	SUNGAI SELUANG PASAR	6304120	KECAMATAN CERBON
007	SUNGAI SELUANG	001	SUNGAI RASAU
008	BINAAN BARU	002	SUNGAI TUNJANG
009	BELAWANG	003	SIMPANG NUNGKI
010	PARIMATA	004	SAWAHAN
011	PATIH SALERA	005	BANTUJIL
012	BAMBANGIN	006	BADANDAN
013	SUKARAMAI	007	SUNGAI RAYA

DAFTAR KODE DAN NAMA DESA/KELURAHAN

Provinsi : [63] KALIMANTAN SELATAN

Kabupaten : [6304] BARITO KUALA

Kode	Nama
6304120	KECAMATAN CERBON
008	SUNGAI KAMBAT
6304130	KECAMATAN BAKUMPAI
001	BATIK
002	LEPASAN
003	BAHALAYUNG
004	BENUA ANYAR
005	MURUNG RAYA
006	SUNGAI LIRIK
007	BANITAN
008	PALINGKAU
009	BALUKUNG
6304140	KECAMATAN MARABAHAN
001	BAGUS
002	BALIUK
003	PENGHULU
004	MARABAHAN KOTA
005	ULU BENTENG
006	ANTAR BARU
007	ANTAR RAYA
008	ANTAR JAYA
009	SIDO MAKMUR
010	KARYA MAJU
6304150	KECAMATAN TABUKAN
001	PANTANG BARU
002	PANTANG RAYA
003	BANDAR KARYA
004	TABUKAN RAYA
005	KARYA INDAH
006	KARYA JADI
007	KARYA MAKMUR
008	TELUK TAMBA
009	TAMBA JAYA
010	RANTAU BAMBAN
011	MUARA PULAU
6304160	KECAMATAN KURIPAN
001	JAMBU BARU
002	JAMBU
003	KABUAU
004	ASIA BARU
005	JARENANG
006	KURIPAN
007	RIMBUN TULANG
008	TABATAN
009	TABATAN BARU

DAFTAR KODE DAN NAMA DESA/KELURAHAN

Provinsi : [63] KALIMANTAN SELATAN

Kabupaten : [6305] TAPIN

Kode	Nama	Kode	Nama
6305010	KECAMATAN BINUANG	6305030	KECAMATAN TAPIN TENGAH
001	TUNGKAP	005	MANDURIAN
002	A YANI PURA	006	MANDURIAN HILIR
003	GUNUNG BATU	007	PEMATANG KARANGAN HULU
012	PADANG SARI	008	ANDHIKA
013	PUALAM SARI	009	SUNGAI BAHALANG
014	BINUANG	010	PEMATANG KARANGAN
015	PULAU PINANG	011	PAPAGAN MAKMUR
016	PULAU PINANG UTARA	012	SERAWI
017	RAYA BELANTI	013	BATANG LANTIK
018	KARANGAN PUTIH	014	KEPAYANG
019	MEKAR SARI	015	PANDAHAN
6305011	KECAMATAN HATUNGUN	016	PEMATANG KARANGAN HILIR
001	MATANG BATAS	017	HIYUNG
002	BURAKAI	6305040	KECAMATAN BUNGUR
003	HATUNGUN	001	PARING GULING
004	TARUNGIN	002	RANTAU BUJUR
005	BAGAK	003	HANGUI
006	ASAM RANDAH	004	LINUH
007	BATU HAPU	005	KALUMPANG
008	KAMBANG KUNING	006	SHABAH
6305020	KECAMATAN TAPIN SELATAN	007	TIMBUNG
001	TATAKAN	008	PURUT
005	SUATO TATAKAN	009	BANUA PADANG
006	TANDUI	010	BANUA PADANG HILIR
007	LAWAHAN	011	BUNGUR
008	RUMINTIN	012	BUNGUR BARU
012	SAWANG	6305050	KECAMATAN PIANI
013	TAMBARANGAN	001	BARAMBAN
014	CEMPAKA	002	MIAWA
015	TIMBAAN	003	BUNTI'N JAYA
016	HARAPAN MASA	004	BATU AMPAR
017	HATIWIN	005	PIPITAK JAYA
6305021	KECAMATAN SALAM BABARIS	006	HARAKIT
001	KAMBANG HABANG BARU	007	BATUNG
002	KAMBANG HABANG LAMA	008	BALAWAIAN
003	SUATO LAMA	6305060	KECAMATAN LOKPAIKAT
004	PANTAI CABE	001	AYUNAN PAPAN
005	SUATO BARU	002	BITAHAN BARU
006	SALAM BABARIS	003	BITAHAN
6305030	KECAMATAN TAPIN TENGAH	004	BINDERANG
001	SUKARAMAI	005	LOKPAIKAT
002	PANDULANGAN	006	BUDI MULYA
003	LABUNG	007	PUNCAK HARAPAN
004	TIRIK		

DAFTAR KODE DAN NAMA DESA/KELURAHAN

Provinsi : [63] KALIMANTAN SELATAN

Kabupaten : [6305] TAPIN

Kode	Nama	Kode	Nama
6305060	KECAMATAN LOKPAIKAT	6305090	KECAMATAN CANDI LARAS SELATAN
008	BATARATAT	011	CANDI LARAS
009	PARANDAKAN	012	BAULIN
6305070	KECAMATAN TAPIN UTARA	6305100	KECAMATAN CANDI LARAS UTARA
001	ANTASARI HILIR	001	KALADAN
002	ANTASARI	002	SUNGAI SALAI HILIR
003	KUPANG	003	SUNGAI SALAI
004	RANGDA MALINGKUNG	004	SUNGAI PUTING
005	RANTAU KIWA	005	PARIOK
006	PERINTIS RAYA	006	MARGASARI ILIR
007	RANTAU KANAN	007	BATALAS
008	BANUA HALAT KIRI	008	TELUK HAUR
009	LUMBU RAYA	009	RAWANA
010	KERAMAT	010	RAWANA HULU
011	BANUA HALAT KANAN	011	BUAS BUAS HILIR
012	JINGAH BABARIS	012	BUAS BUAS
013	KAKARAN	013	SAWAJA
014	BADAUN		
015	BANUA HANYAR HULU		
016	BANUA HANYAR		
6305080	KECAMATAN BAKARANGAN		
001	PARIGI KACIL		
002	PARIGI		
003	BAKARANGAN		
004	PAUL		
005	WARINGIN		
006	TANGKAWANG BARU		
007	TANGKAWANG		
008	GADUNG KARAMAT		
009	KETAPANG		
010	BUNDUNG		
011	GADUNG		
012	MASTA		
6305090	KECAMATAN CANDI LARAS SELATAN		
001	SUNGAI RUTAS		
002	SUNGAI RUTAS HULU		
003	PABAUNGAN HULU		
004	PABAUNGAN PANTAI		
005	PABAUNGAN HILIR		
006	MARAMPIAU		
007	MARAMPIAU HILIR		
008	BARINGIN		
009	BARINGIN B		
010	MARGASARI HULU		

DAFTAR KODE DAN NAMA DESA/KELURAHAN

Provinsi : [63] KALIMANTAN SELATAN

Kabupaten : [6306] HULU SUNGAI SELATAN

Kode	Nama	Kode	Nama
6306010	KECAMATAN PADANG BATUNG	6306040	KECAMATAN ANGKINANG
001	MALUTU	004	TANIRAN SELATAN
005	MALILINGIN	008	TANIRAN KUBAH
006	BATU LAKI	009	BAKARUNG
009	JALATANG	011	ANGKINANG SELATAN
011	BATU BINI	014	TAWIA
012	DURIAN RABUNG	016	KAYU ABANG
015	PAHAMPANGAN	018	ANGKINANG
016	JAMBU HULU	020	BAMBAN SELATAN
018	PADANG BATUNG	022	BAMBAN
020	MAWANGI	023	BAMBAN UTARA
024	JEMBATAN MERAH	6306050	KECAMATAN KANDANGAN
026	KALIRING	002	JAMBU HILIR
027	MADANG	004	TIBUNG RAYA
028	KARANG JAWA	005	AMAWANG KANAN
029	KARANG JAWA MUKA	006	SUNGAI PARING
030	TABIHI	008	AMAWANG KIRI
034	PANDULANGAN	009	BARIANG
6306020	KECAMATAN LOKSADO	010	AMAWANG KIRI MUKA
002	HALUNUK	011	KANDANGAN BARAT
003	PANGGUNGAN	012	KANDANGAN KOTA
004	LUMPANGI	013	KANDANGAN UTARA
005	MALINAU	014	GAMBAH LUAR MUKA
006	HULU BANYU	016	GAMBAH LUAR
007	TUMINGKI	018	GAMBAH DALAM
008	KAMAWAKAN	021	GAMBAH DALAM BARAT
009	LOK LAHUNG	023	LUNGAU
010	LOKSADO	025	SUNGAI KUPANG
012	MUARA ULANG	027	BANGKAU
013	HARATAI	029	BALUTI
6306030	KECAMATAN TELAGA LANGSAT	6306060	KECAMATAN SUNGAI RAYA
001	AMBUTUN	001	BUMI BARKAT
003	LOK BINUANG	004	IDA MANGGALA
004	TELAGA LANGSAT	005	BATANG KULUR TENGAH
005	MANDALA	006	BATANG KULUR KANAN
008	PAKUAN TIMUR	010	TAMIYANG
010	PANDULANGAN	012	ASAM
011	LONGAWANG	013	BARU
012	GUMBIL	014	SUNGAI KALI
014	HAMAK	015	BATANG KULUR KIRI
015	HAMAK TIMUR	016	HARITI
016	HAMAK UTARA	017	SUNGAI RAYA SELATAN
6306040	KECAMATAN ANGKINANG	020	PARING AGUNG
002	TELAGA SILI SILI	021	SARANG HALANG

DAFTAR KODE DAN NAMA DESA/KELURAHAN

Provinsi : [63] KALIMANTAN SELATAN

Kabupaten : [6306] HULU SUNGAI SELATAN

Kode	Nama	Kode	Nama
6306060	KECAMATAN SUNGAI RAYA	6306090	KECAMATAN DAHA SELATAN
022	SUNGAI RAYA UTARA	023	PIHANIN RAYA
025	TANAH BANGKANG	6306091	KECAMATAN DAHA BARAT
027	KARASIKAN	001	BAJAYAU LAMA
028	HAMALAU	002	TANJUNG SELOR
030	TELAGA BIDADARI	003	BADAUN
6306070	KECAMATAN SIMPUR	004	BAJAYAU TENGAH
009	WASAH HULU	005	BAJAYAU
010	WASAH TENGAH	006	BARU
011	WASAH HILIR	007	SIANG GANTUNG
012	SIMPUR	6306100	KECAMATAN DAHA UTARA
014	TEBING TINGGI	001	PAKAPURAN KECIL
015	GARUNGGANG	002	PANGGANDINGAN
018	AMPARAYA	003	TAMBAK BITIN
019	PANJAMPANG BAHAGIA	004	SUNGAI MANDALA
021	ULIN	005	MANDALA MURUNG MESJID
022	PANTAI ULIN	006	SUNGAI GARUDA
025	KAPUH	007	BELAH PAIKAT
6306080	KECAMATAN KALUMPANG	008	BARUH KEMBANG
001	BALIMAU	010	PAKAN DALAM
002	KARANG PACI	011	PARAMAIAN
003	BAGO TANGGUL	012	TALUK HAUR
004	KARANG BULAN	013	PASUNGGAN
005	BALANTI	014	PANDAK DAUN
006	KALUMPANG	015	TELUK LABAK
008	TAMBINGKAR	016	MURUNG RAYA
009	SIRIH	019	HAMAYUNG
010	SIRIH HULU	020	HAMAYUNG UTARA
6306090	KECAMATAN DAHA SELATAN	021	PAHARANGAN
001	MUNING DALAM	023	HAKURUNG
002	MUNING BARU		
003	MUNING TENGAH		
011	SAMUDA		
012	BANUA HANYAR		
013	PARIGI		
014	BARUH JAYA		
015	TAMBANGAN		
016	HABIRAU TENGAH		
017	HABIRAU		
018	SUNGAI PINANG		
019	TUMBUKAN BANYU		
020	BANJAR BARU		
021	BAYANAN		
022	PANDAN SARI		

DAFTAR KODE DAN NAMA DESA/KELURAHAN

Provinsi : [63] KALIMANTAN SELATAN

Kabupaten : [6307] HULU SUNGAI TENGAH

Kode	Nama	Kode	Nama
6307010	KECAMATAN HARUYAN	6307030	KECAMATAN HANTAKAN
001	PANGAMBAU HILIR LUAR	021	HINAS KANAN
003	PENGAMBAU HILIR DALAM	022	PATIKALAIN
004	TABAT PADANG	6307040	KECAMATAN BATANG ALAI SELATAN
005	LOKBUNTAR	018	TANAH HABANG
007	PENGAMBAU HULU	021	CUKAN LIPAI
009	SUNGAI HARANG	024	PAYA
012	BATU PANGGUNG	026	KIAS
014	HAPULANG	028	KAPAR
015	MANGUNANG	029	TEMBUK BAHALANG
016	MANGUNANG SEBERANG	030	BANUA RANTAU
019	HARUYAN SEBERANG	031	LOK BESAR
021	HARUYAN	032	LUNJUK
022	ANDANG	034	BIRAYANG TIMUR
024	TELUK MESJID	035	BIRAYANG
028	BARIKIN	037	LIMBAR
030	PANGGUNG	038	MAHELA
032	PANDANU	040	BIRAYANG SURAPATI
6307020	KECAMATAN BATU BENAWA	043	WAWAI
005	MURUNG A	047	WAWAI GARDU
009	PAGAT	049	ANDUHUM
010	HALIAU	052	LABUHAN
011	BARU	053	RANGAS
013	ALUAN MATI	6307041	KECAMATAN BATANG ALAI TIMUR
015	ALUAN SUMUR	001	JUHU
017	KALI BARU	002	HINAS KIRI
018	LAYUH	003	ATIRAN
020	KAHAKAN	004	MUARA HUNGI
024	BAKTI	005	PEMBAKULAN
026	ALUAN BESAR	006	NATEH
028	PAYA BESAR	007	BATU TANGGA
029	PANTAI BATUNG	008	TANDILANG
030	ALUAN	009	BATU PERAHU
6307030	KECAMATAN HANTAKAN	010	AING BANTAI
002	KINDINGAN	011	DATAR BATUNG
003	HARUYAN DAYAK	6307050	KECAMATAN BARABAI
007	TILAHAN	002	PAJUKUNGAN
008	PASTING	004	BUKAT
009	BATU TUNGGAL	005	BARABAI BARAT
010	BULAYAK	006	BARABAI UTARA
012	MURUNG B	007	BARABAI SELATAN
017	DATAR AJAB	008	BARABAI DARAT
018	ALAT	009	BENAWA TENGAH
020	HANTAKAN	010	KAYU BAWANG

DAFTAR KODE DAN NAMA DESA/KELURAHAN

Provinsi : [63] KALIMANTAN SELATAN

Kabupaten : [6307] HULU SUNGAI TENGAH

Kode	Nama	Kode	Nama
6307050	KECAMATAN BARABAI	6307070	KECAMATAN LABUAN AMAS UTARA
013	AWANG BESAR	027	BANUA KUPANG
014	GAMBAH	031	SUNGAI BULUH
016	MANDINGIN	033	SAMHURANG
018	BARABAI TIMUR	6307080	KECAMATAN PANDAWAN
020	BANUA BINJAI	001	MASIRAAN
021	BANUA BUDI	003	JARANIH
023	BABAI	004	BANUA HANYAR
025	BANUA JINGAH	006	BANUA ASAM
028	BAKAPAS	009	MATANG GINALUN
029	AYUANG	010	HULU RASAU
6307060	KECAMATAN LABUAN AMAS SELATAN	011	BANUA SUPANGGAL
002	PANGGANG MARAK	014	MAHANG PUTAT
004	MUNDAR	016	MAHANG SEI HANYAR
007	TABUDARAT HILIR	017	MAHANG MATANG LANDUNG
008	BARU	021	BULUAN
010	JAMIL	022	PANDAWAN
011	TABUDARAT HULU	023	BANUA BATUNG
013	PANTAI HAMBAWANG BARAT	025	JATUH
014	PANTAI HAMBAWANG TIMUR	027	HILIR BANUA
017	BENUA KEPAYANG	028	KAMBAT SELATAN
019	SUNGAI JARANIH	030	WALATUNG
021	BATANG BAHALANG	033	KAYU RABAH
022	TAAL	037	SETIAP
024	MURUNG TAAL	039	KAMBAT UTARA
027	SUNGAI RANGAS	042	PALAJAU
029	DURIAN GANTANG	6307090	KECAMATAN BATANG ALAI UTARA
032	GUHA	003	SUMANGGI
033	BANGKAL	007	ILUNG PASAR LAMA
035	TARAS PADANG	009	DANGU
6307070	KECAMATAN LABUAN AMAS UTARA	011	HAPINGIN
001	PAHALATAN	012	ILUNG
003	PERUMAHAN	013	ILUNG TENGAH
004	KADUNDUNG	014	SUMANGGI SEBERANG
006	KASARANGAN	016	AWANG BARU
007	PEMANGKIH SEBERANG	018	AWANG
010	TABAT	019	MARINGGIT
013	MANTAAS	020	LABUNGANAK
015	RANTAU BUJUR	033	MUARA RINTIS
017	BINJAI PIRUA	035	TELANG
019	BINJAI PEMANGKIH	036	HAUR GADING
021	TUNGKUP	6307091	KECAMATAN LIMPASU
023	PEMANGKIH	001	LIMPASU
026	RANTAU KEMINTING	002	KABANG

DAFTAR KODE DAN NAMA DESA/KELURAHAN

Provinsi : [63] KALIMANTAN SELATAN

Kabupaten : [6307] HULU SUNGAI TENGAH

Kode	Nama
6307091	KECAMATAN LIMPASU
003	TAPUK
004	PAUH
005	HAWANG
006	KARATUNGAN
007	ABUNG
008	ABUNG SURAPATI
009	KARAU

DAFTAR KODE DAN NAMA DESA/KELURAHAN

Provinsi : [63] KALIMANTAN SELATAN

Kabupaten : [6308] HULU SUNGAI UTARA

Kode	Nama	Kode	Nama
6308010	KECAMATAN DANAU PANGGANG	6308020	KECAMATAN BABIRIK
006	SUNGAI NAMANG	019	SUNGAI NYIUR
007	SUNGAI PANANGAH	020	SUNGAI LUANG HULU
008	SARANG BURUNG	021	SUNGAI DALAM
009	TELAGA MAS	022	PAJUKUNGAN HILIR
010	MANARAP HULU	023	PAJUKUNGAN HULU
011	MANARAP	6308030	KECAMATAN SUNGAI PANDAN
012	LONG KONG	001	RANTAU KARAU HILIR
013	BITIN	002	PONDOK BABARIS
014	BARU	003	MURUNG ASAM
015	TELUK MESJID	004	BANYU TAJUN DALAM
016	DARUSSALAM	005	TAPUS DALAM
017	PALUKAHAN	006	BANYU TAJUN HULU
018	PANDAMAAN	007	SUNGAI KUINI
019	DANAU PANGGANG	008	BANYU TAJUN PANGKALAN
020	PARARAIN	009	PANGKALAN SARI
021	RINTISAN	010	JALAN LURUS
6308011	KECAMATAN PAMINGGIR	011	TELUK MESJID
001	PAMINGGIR	012	BANYU TAJUN HILIR
002	PAMINGGIR SEBERANG	013	TATAH LABAN
003	AMBAHAI	014	RANTAU KARAU HULU
004	SAPALA	015	RANTAU KARAU TENGAH
005	BARARAWA	016	RANTAU KARAU RAYA
006	PAL BATU	017	TELUK SINAR
007	TAMPAKANG	018	HAMBUKU TENGAH
6308020	KECAMATAN BABIRIK	019	HAMBUKU PASAR
001	MURUNG KUPANG	020	HAMBUKU RAYA
002	BABIRIK HILIR	021	HAMBUKU HULU
003	BABIRIK HULU	022	TAMBALANG
004	SUNGAI ZAM ZAM	023	TAMBALANG TENGAH
005	SUNGAI DURAIT HILIR	024	TAMBALANG KECIL
006	SUNGAI DURAIT TENGAH	025	TELUK BETUNG
007	SUNGAI DURAIT HULU	026	SUNGAI PANDAN HULU
008	HAMBUKU LIMA	027	SUNGAI PANDAN TENGAH
009	HAMBUKU BARU	028	SUNGAI PANDAN HILIR
010	HAMBUKU HILIR	029	SUNGAI SANDUNG
011	MURUNG PANTI HULU	030	SUNGAI PINANG
012	MURUNG PANTI HILIR	031	PANDULANGAN
013	TELUK LIMBUNG	040	PUTAT ATAS
014	SUNGAI PAPUYU	041	PADANG BANGKAL
015	KALUMPANG LUAR	6308031	KECAMATAN SUNGAI TABUKAN
016	KALUMPANG DALAM	001	TAMBALANG RAYA
017	SUNGAI LUANG HILIR	002	RANTAU BUJUR HILIR
018	PARUPUKAN	003	TELUK CATI

DAFTAR KODE DAN NAMA DESA/KELURAHAN

Provinsi : [63] KALIMANTAN SELATAN

Kabupaten : [6308] HULU SUNGAI UTARA

Kode	Nama	Kode	Nama
6308031	KECAMATAN SUNGAI TABUKAN	6308040	KECAMATAN AMUNTAI SELATAN
004	GALAGAH	029	PADANG TANGGUL
005	GALAGAH HULU	030	MURUNG PANGGANG
006	NELAYAN	6308050	KECAMATAN AMUNTAI TENGAH
007	SUNGAI TABUKAN	001	DANAU CARAMIN
008	PEMATANG BENTENG	002	PINANG KARA
009	PEMATANG BENTENG HILIR	003	PINANG HABANG
010	PASAR SABTU	004	TAPUS
011	HILIR MESJID	005	MAWAR SARI
012	GAMPA RAYA	006	DATU KUNING
013	BANUA HANYAR	007	MUARA TAPUS
014	SUNGAI HAJI	008	RANTAWAN
015	RANTAU BUJUR HULU	009	KANDANG HALANG
016	RANTAU BUJUR TENGAH	010	PASAR SENIN
017	RANTAU BUJUR DARAT	011	KEMBANG KUNING
6308040	KECAMATAN AMUNTAI SELATAN	012	KOTA RADEN HILIR
001	KERAMAT	013	KOTA RADEN
002	PANYIURAN	014	KEBUN SARI
003	CEMPAKA	015	SUNGAI KARIAS
004	ILIR MESJID	016	HULU PASAR
005	UJUNG MURUNG	017	TAMBALANGAN
006	JARANG KUANTAN	018	TANGGA ULIN HULU
007	KOTA RAJA	019	TANGGA ULIN HILIR
008	JUMBA	020	ANTASARI
009	TELUK PARING	021	MURUNG SARI
010	TELUK BARU	022	PALIWARA
011	CANGKERING	023	PALAMPITAN HULU
012	SIMPANG EMPAT	024	PALAMPITAN HILIR
013	RUKAM HULU	025	SUNGAI MALANG
014	RUKAM HILIR	026	TIGARUN
015	KUTAI KECIL	027	SUNGAI BARING
016	PADANG DARAT	028	HARUS
017	TELAGA HANYAR	029	HARUSAN
018	MURUNG SARI	6308060	KECAMATAN BANJANG
019	MAMAR	001	PAWALUTAN
020	TELUK SARI	002	BANJANG
021	TELAGA SARI	003	BERINGIN
022	SIMPANG TIGA	004	KALINTAMUI
023	HARUSAN TELAGA	005	PALANJUNGAN SARI
024	TELAGA SILABA	006	KALUDAN BESAR
025	BANYU HIRANG	007	KALUDAN KECIL
026	PULAU TAMBAK	008	RANTAU BUJUR
027	KAYAKAH	009	KARIAS DALAM
028	BAJAWIT	010	SUNGAI BAHADANGAN

DAFTAR KODE DAN NAMA DESA/KELURAHAN

Provinsi : [63] KALIMANTAN SELATAN

Kabupaten : [6308] HULU SUNGAI UTARA

Kode	Nama	Kode	Nama
6308060	KECAMATAN BANJANG	6308071	KECAMATAN HAUR GADING
011	LOK BANGKAI	006	JINGAH BUJUR
012	PATARIKAN	007	TAMBAK SARI PANJI
013	TELUK BULUH	008	PULANTANI
014	PANDULANGAN	009	HAUR GADING
015	GARUNGGANG	010	SUNGAI LIMAS
016	DANAU TERATE	011	PIHAUNG
017	BARUH TABING	012	KERAMAT
018	TELUK SARIKAT	013	TELUK HAUR
019	MURUNG PADANG	014	WARINGIN
020	PULAU DAMAR	015	SUNGAI BINUANG
6308070	KECAMATAN AMUNTAI UTARA	016	PANAWAKAN
004	PAMINTANGAN	017	TANGKAWANG
005	PAKACANGAN	018	TUHURAN
006	CAKERU		
007	PAKAPURAN		
008	PANANGKALAN		
017	PANANGKALAN HULU		
018	PADANG BASAR HILIR		
019	PADANG BASAR		
020	MURUNG KARANGAN		
021	PANANGIAN		
022	KAMAYAHAN		
023	TELUK DAUN		
024	KUANGAN		
025	SUNGAI TURAK		
026	TELAGA BAMBAN		
027	TABALONG MATI		
035	SUNGAI TURAK DALAM		
036	MUARA BARUH		
037	PANYAUNGAN		
038	PANDAWANAN		
039	PIMPING		
040	PADANG LUAR		
041	AIR TAWAR		
042	TAYUR		
043	GUNTUNG		
044	TABING LIRING		
6308071	KECAMATAN HAUR GADING		
001	PALIMBANGAN GUSTI		
002	PALIMBANGAN		
003	BAYUR		
004	LOKSUGA		
005	PALIMBANGAN SARI		

DAFTAR KODE DAN NAMA DESA/KELURAHAN

Provinsi : [63] KALIMANTAN SELATAN

Kabupaten : [6309] TABALONG

Kode	Nama	Kode	Nama
6309010	KECAMATAN BANUA LAWAS	6309040	KECAMATAN MUARA HARUS
001	HAPALAH	007	MURUNG KARANGAN
003	BATANG BANYU	6309050	KECAMATAN TANTA
004	SUNGAI DURIAN	001	WALANGKIR
006	PEMATANG	002	PULAU KU'U
008	HARIANG	003	TAMIYANG
010	BUNGIN	004	WARUKIN
011	BANGKILING	005	PADANG PANJANG
012	BANGKILING RAYA	007	BARIMBUN
016	BANUA LAWAS	010	PADANGIN
021	HABAU	011	LUK BAYUR
022	BANUA RANTAU	014	MANGKUSIP
024	HABAU HULU	015	TANTA
025	PURAI	017	TANTA HULU
026	TALAN	019	PUAIN KANAN
027	SUNGAI ANYAR	020	PAMARANGAN KANAN
6309020	KECAMATAN PUGAAN	022	MURUNG BARU
003	PAMPANAN	6309060	KECAMATAN TANJUNG
004	TAMUNTI	002	BANYU TAJUN
005	PUGAAN	003	SUNGAI PIMPING
006	HALANGAN	004	PAMARANGAN KIWA
007	SUNGAI RUKAM I	006	PUAIN KIWA
008	SUNGAI RUKAM II	007	JANGKUNG
009	JIRAK	008	TANJUNG
6309030	KECAMATAN KELUA	009	AGUNG
001	TELAGA ITAR	011	KAMBITIN
004	PUDAK SETEGAL	012	HIKUN
007	BAHUNGIN	014	KAMBITIN RAYA
008	TAKULAT	015	WAYAU
009	PULAU	017	JUAI
010	MASINTAN	019	GARUNGGUNG
011	PALAT	020	KITANG
013	SUNGAI BULUH	021	MAHE SEBERANG
015	BINTURU	6309070	KECAMATAN MURUNG PUDAK
016	KARANGAN PUTIH	001	SULINGAN
017	PASAR PANAS	002	PEMBATAAN
018	AMPUKUNG	003	MABUUN
6309040	KECAMATAN MUARA HARUS	004	MABURAI
001	MADANG	005	BELIMBING RAYA
002	PADANGIN	006	BELIMBING
003	HARUS	007	KAPAR
004	TANTARINGIN	009	MASUKAU
005	MANDUIN	012	KASIAU
006	MANTUIL	013	KASIAU RAYA

DAFTAR KODE DAN NAMA DESA/KELURAHAN

Provinsi : [63] KALIMANTAN SELATAN

Kabupaten : [6309] TABALONG

Kode	Nama	Kode	Nama
6309080	KECAMATAN HARUAI	6309100	KECAMATAN MUARA UYA
002	LOK BATU	016	SALIKUNG
003	KEMBANG KUNING	017	SUNGAI KUMAP
004	SERADANG	6309110	KECAMATAN JARO
006	HALONG	001	NAMUN
009	SUPUT	002	MUANG
010	CATUR KARYA	003	TERATAU
012	MAHE PASAR	004	PURUI
016	SURIYAN	005	NALUI
027	HAYUP	006	JARO
030	BONGKANG	007	GARAGATA
031	WIRANG	008	SOLAN
035	NAWIN	009	LANO
036	MARINDI		
6309081	KECAMATAN BINTANG ARA		
001	WALING		
002	USIH		
003	BINTANG ARA		
004	ARGO MULYO		
005	BURUM		
006	PANAAN		
007	HEGAR MANAH		
008	DAMBUNG RAYA		
009	BUMI MAKMUR		
6309090	KECAMATAN UPAU		
001	MASINGAI II		
002	MASINGAI I		
003	BILAS		
005	KAONG		
007	PANGELAK		
010	KINARUM		
6309100	KECAMATAN MUARA UYA		
001	RIBANG		
002	KUPANG NUNDIR		
003	MANGKUPUM		
004	KAMPUNG BARU		
005	PELAPI		
006	PASAR BATU		
007	SIMPUNG LAYUNG		
008	UWIE		
010	MUARA UYA		
011	LUMBANG		
014	SANTUUN		
015	BINJAI		

DAFTAR KODE DAN NAMA DESA/KELURAHAN

Provinsi : [63] KALIMANTAN SELATAN

Kabupaten : [6310] TANAH BUMBU

Kode	Nama	Kode	Nama
6310010	KECAMATAN KUSAN HILIR	6310020	KECAMATAN SUNGAI LOBAN
001	BETUNG	008	TRI MULYA
002	PULAU SALAK	009	KERTA BUANA
003	BERINGIN	010	TRI MARTANI
004	BARU GELANG	011	BATU MERANTI
005	SEI LEMBU	012	SARI UTAMA
006	GUSUNNGE	013	DAMAR INDAH
007	WIRITASI	014	SUMBER SARI
008	BATUAH	015	BIDURI BERSUJUD
009	PAGAR RUYUNG	016	WANASARI
010	PASAR BARU	017	SUMBER MAKMUR
011	JUKU EJA	6310030	KECAMATAN SATUI
012	PEJALA	001	SUNGAI CUKA
013	KOTA PAGATAN	002	BUKIT BARU
014	PULAU SATU	003	JOMBANG
015	KAMPUNG BARU	004	SUNGAI DANAU
016	PENYOLONGAN	005	SATUI TIMUR
017	TANETTE	007	SATUI BARAT
018	MUARA PAGATAN TENGAH	008	SETARAP
019	MUARA PAGATAN	016	TEGAL SARI
020	SEPUNGGUR	017	SEKAPUK
021	API API	018	SUMBER MAKMUR
022	RANTAU PANJANG HILIR	019	WONO REJO
023	PAKATELLU	020	SUMBER ARUM
024	RANTAU PANJANG HULU	021	MAKMUR MULIA
025	MUDALANG	022	AL KAUTSAR
026	MANURUNG	025	SINAR BULAN
027	BATARANG	026	PENDAMARAN JAYA
028	MEKAR JAYA	6310031	KECAMATAN ANGSANA
029	PULAU TANJUNG	001	SUMBER BARU
030	SALIMURAN	002	ANGSANA
031	UPT. KARYA BHAKTI	003	BUNATI
032	SATIUNG	004	KARANG INDAH
033	SARING SEI BINJAI	005	BANJAR SARI
034	SARING SEI BUBU	006	BAYAN SARI
035	SERDANGAN	007	PURWODADI
6310020	KECAMATAN SUNGAI LOBAN	008	MAKMUR
001	SEBAMBAN BARU	009	MEKAR JAYA
002	SEBAMBAN LAMA	6310040	KECAMATAN KUSAN HULU
003	DWI MARGA UTAMA	005	BAKARANGAN
004	SUNGAI DUA LAUT	006	KARANG MULYA
005	SUNGAI LOBAN	007	HARAPAN JAYA
006	MARGA MULYA	008	LASUNG
007	SARI MULYA	009	SUNGAI RUKAM

DAFTAR KODE DAN NAMA DESA/KELURAHAN

Provinsi : [63] KALIMANTAN SELATAN

Kabupaten : [6310] TANAH BUMBU

Kode	Nama	Kode	Nama
6310040	KECAMATAN KUSAN HULU	6310051	KECAMATAN KARANG BINTANG
010	MANUNTUNG	009	SUMBER WANGI
011	ANJIR BARU	010	MADU RETNO
012	BINAWARA	011	KARANG REJO
013	PACAKAN	6310052	KECAMATAN SIMPANG EMPAT
014	WONOREJO	001	KAMPUNG BARU
015	KARANG SARI	002	TUNGKARAN PANGERAN
016	TIBARAU PANJANG	003	SARI GADUNG
017	TAPUS	004	SUNGAI DUA
018	DARASAN BINJAI	005	MEKAR SARI
019	GUNTUNG	006	BATU AMPAR
020	TELUK KEPAYANG	007	GUNUNG BESAR
021	HATTIF	008	PULAU PANJANG
022	MANGKALAPI	009	BAROQAH
023	TAMUNIH	010	SEJAHTERA
024	BATU BULAN	011	BERSUJUD
025	DADAP KUSAN RAYA	012	GUNUNG ANTASARI
6310041	KECAMATAN KURANJI	6310053	KECAMATAN MANTEWE
001	INDRA LOKA JAYA	001	MANTEWE
002	KARANG INTAN	002	KARYA BAKTI
003	MUSTIKA	003	SIDOMULYO
004	GIRI MULYA	004	SARI MULYA
005	KURANJI	005	BULU REJO
006	WARINGIN TUNGGAL	006	SUKADAMAI
007	RINGKIT	007	SEPAKAT
6310050	KECAMATAN BATU LICIN	008	DUKUH REJO
001	SEGUMBANG	009	REJOSARI
002	GUNUNG TINGGI	010	EMIL BARU
003	KERSIK PUTIH	011	MANTAWAKAN MULIA
004	BATULICIN	012	GUNUNG HATALAU MERATUS RAYA
006	KUSAMBI	013	GUNUNG RAYA
007	DANAU INDAH		
008	POLEWALI MARAJAE		
009	MAJU BERSAMA		
010	SUKAMAJU		
6310051	KECAMATAN KARANG BINTANG		
001	REJO WINANGUN		
002	PEMATANG ULIN		
003	KARANG BINTANG		
004	BATULICIN IRIGASI		
005	PANDAN SARI		
006	SELA SELILAU		
007	MANUNGGAL		
008	HARAPAN MAJU		

DAFTAR KODE DAN NAMA DESA/KELURAHAN

Provinsi : [63] KALIMANTAN SELATAN

Kabupaten : [6311] BALANGAN

Kode	Nama	Kode	Nama
6311010	KECAMATAN LAMPIHONG	6311020	KECAMATAN BATU MANDI
001	TELUK KARYA	016	MANTIMIN
002	MATANG LURUS	017	BANUA HANYAR
003	PIMPING	018	MAMPARI
004	TANAH HABANG KIRI	6311030	KECAMATAN AWAYAN
005	TANAH HABANG KANAN	001	NUNGKA
006	KANDANG JAYA	002	TUNDAKAN
007	JIMAMUN	003	AMBAKIYANG
008	PANAITAN	004	PIYAIT
009	TAMPANG	005	BARAMBAN
010	LOK PANGINANGAN	006	BIHARA
011	LAMPIHONG SELATAN	007	BIHARA HILIR
012	SUNGAI TABUK	008	MUARA JAYA
013	LAMPIHONG KANAN	009	PEMATANG
014	BATU MERAH	010	SUNGAI PUMPUNG
015	SIMPANG TIGA	011	MERAH
016	HILIR PASAR	012	KEDONDONG
017	MUNDAR	013	PULANTAN
018	MATANG HANAU	014	PUTAT BASIUN
019	LAMPIHONG KIRI	015	AWAYAN
020	SUNGAI AWANG	016	AWAYAN HILIR
021	PUPUYUAN	017	BADALUNGGGA HILIR
022	LAJAR	018	BADALUNGGGA
023	KUPANG	019	SIKONTAN
024	LOK HAMAWANG	020	TUNDI
025	KUSAMBI HILIR	021	PUDAK
026	KUSAMBI HULU	022	BARU
027	JUNGKAL	023	TANGALIN
6311020	KECAMATAN BATU MANDI	6311031	KECAMATAN TEBING TINGGI
001	GUNUNG MANAU	001	JU'UH
002	TARIWIN	002	SUNGSUM
003	LOK BATU	003	AUH
004	BAKUNG	004	DAYAK PITAP
005	KARUH	005	LANGKAP
006	MUNJUNG	006	MAYANAU
007	PELAJAU	007	SIMPANG BUMBUAN
008	KASAI	008	SIMPANG NADUNG
009	HAMPARAYA	009	GUNUNG BATU
010	TIMBUN TULANG	010	TEBING TINGGI
011	TELUK MESJID	011	AJUNG
012	BATU MANDI	012	KAMBIYAIN
013	BUNGUR	6311040	KECAMATAN PARINGIN
014	RIWA	001	LAMIDA
015	GUHA	002	LOK BATUNG

DAFTAR KODE DAN NAMA DESA/KELURAHAN

Provinsi : [63] KALIMANTAN SELATAN

Kabupaten : [6311] BALANGAN

Kode	Nama	Kode	Nama
6311040	KECAMATAN PARINGIN	6311050	KECAMATAN JUAI
003	BABAYAU	012	HAMARUNG
004	PARAN	013	HUKAI
005	MANGKAYAHU	014	MUARA NINIAN
006	BALANG	015	MARIAS
007	MURUNG ILUNG	016	BUNTU KARAU
008	HUJAN MAS	017	WONOREJO
009	KALAHIAN	018	SUMBER REJEKI
010	LAYAP	019	BATA
013	PARINGIN KOTA	020	MIHU
014	PARINGIN TIMUR	021	LALAYAU
016	BALIDA	6311060	KECAMATAN HALONG
018	LASUNG BATU	001	BINUANG SANTANG
019	SUNGAI KATAPI	002	MARAJAI
020	DAHAI	003	MAUYA
6311041	KECAMATAN PARINGIN SELATAN	004	MANTUYAN
001	MURUNG JAMBU	005	TABUAN
002	HALUBAU	006	BUNTUT PILANDUK
004	PANGGUNG	007	UREN
005	INAN	008	MAMANTANG
006	MURUNG ABUIN	009	KAPUL
007	BARUH BAHINU DALAM	010	HALONG
008	BINJAI	011	BINJAI PUNGGAL
009	TELAGA PURUN	012	BARUH PANYAMBARAN
010	GALOMBANG	013	BINJU
011	MARADAP	014	BANGKAL
012	BARUH BAHINU LUAR	015	SURYATAMA
015	BUNGIN	016	HA'UWAI
016	LINGSIR	017	KARYA
017	HALUBAU UTARA	018	PUYUN
018	TARANGAN	019	GUNUNG RIUT
019	BATU PIRING	020	LIYU
6311050	KECAMATAN JUAI	021	ANIUNGAN
001	PAMURUS	022	MAMIGANG
002	GULINGGANG	023	PADANG RAYA
003	SUNGAI BATUNG	024	SUMBER AGUNG
004	TAWAHAN		
005	TIGARUN		
006	PANIMBAAN		
007	GALUMBANG		
008	JUAI		
009	TELUK BAYUR		
010	MUNGKUR UYAM		
011	SIRAP		

DAFTAR KODE DAN NAMA DESA/KELURAHAN

Provinsi : [63] KALIMANTAN SELATAN

Kabupaten : [6371] BANJARMASIN

Kode	Nama	Kode	Nama
6371010	KECAMATAN BANJARMASIN SELATAN	6371031	KECAMATAN BANJARMASIN TENGAH
001	MANTUIL	011	SEBERANG MESJID
003	KELAYAN SELATAN	012	MELAYU
004	KELAYAN TIMUR	6371040	KECAMATAN BANJARMASIN UTARA
005	TANJUNG PAGAR	003	KUIN UTARA
006	PEMURUS DALAM	004	PANGERAN
008	PEMURUS BARU	005	SUNGAI MIAI
009	MURUNG RAYA	006	ANTASAN KECIL TIMUR
010	KELAYAN DALAM	007	SURGI MUFTI
011	KELAYAN TENGAH	008	SUNGAI JINGAH
012	PEKAUMAN	009	ALALAK UTARA
013	KELAYAN BARAT	010	ALALAK SELATAN
014	BASIRIH SELATAN	011	ALALAK TENGAH
6371020	KECAMATAN BANJARMASIN TIMUR	012	SUNGAI ANDAI
001	PEKAPURAN RAYA		
002	KARANG MEKAR		
003	KEBUN BUNGA		
004	SUNGAI LULUT		
005	KURIPAN		
011	SUNGAI BILU		
012	PENGAMBANGAN		
013	BENUA ANYAR		
014	PEMURUS LUAR		
6371030	KECAMATAN BANJARMASIN BARAT		
001	TELUK TIRAM		
002	TELAWANG		
008	TELAGA BIRU		
009	PELAMBUAN		
010	BELITUNG SELATAN		
011	BELITUNG UTARA		
013	BASIRIH		
014	KUIN CERUCUK		
015	KUIN SELATAN		
6371031	KECAMATAN BANJARMASIN TENGAH		
001	KELAYAN LUAR		
002	KERTAK BARU ILIR		
003	MAWAR		
004	TELUK DALAM		
005	KERTAK BARU ULU		
006	PEKAPURAN LAUT		
007	SUNGAI BARU		
008	GADANG		
009	ANTASAN BESAR		
010	PASAR LAMA		

DAFTAR KODE DAN NAMA DESA/KELURAHAN

Provinsi : [63] KALIMANTAN SELATAN

Kabupaten : [6372] BANJAR BARU

Kode	Nama
6372010	KECAMATAN LANDASAN ULIN
003	LANDASAN ULIN TIMUR
004	GUNTUNG PAYUNG
006	SYAMSUDIN NOOR
007	GUNTUNG MANGGIS
6372011	KECAMATAN LIANG ANGGANG
001	LANDASAN ULIN TENGAH
002	LANDASAN ULIN UTARA
003	LANDASAN ULIN BARAT
004	LANDASAN ULIN SELATAN
6372020	KECAMATAN CEMPAKA
001	PALAM
002	BANGKAL
003	SUNGAI TIUNG
004	CEMPAKA
6372031	KECAMATAN BANJAR BARU UTARA
001	LOKTABAT UTARA
002	MENTAOS
003	KOMET
004	SUNGAI ULIN
6372032	KECAMATAN BANJAR BARU SELATAN
001	LOKTABAT SELATAN
002	KEMUNING
003	GUNTUNG PAIKAT
004	SUNGAI BESAR

DAFTAR KODE DAN NAMA DESA/KELURAHAN

Provinsi : [64] KALIMANTAN TIMUR

Kabupaten : [6401] PASER

Kode	Nama	Kode	Nama
6401010	KECAMATAN BATU SOPANG	6401030	KECAMATAN PASIR BELENGKONG
009	SAMURANGAU	003	DAMIT
010	BUSUI	004	SANGKURIMAN
011	BATU KAJANG	005	SUATANG
012	LEGAI	006	KERESIK BURA
013	SUNGAI TERIK	007	PASIR BELENGKONG
014	KASUNGAI	008	SENIUNG JAYA
015	RANTAU BUTA	009	SULILIRAN BARU
016	RANTAU LAYUNG	010	SULILIRAN
017	SONGKA	011	LABURAN BARU
6401011	KECAMATAN MUARA SAMU	012	LABURAN
001	TANJUNG PINANG	013	OLONG PINANG
002	RANTAU ATAS	014	SUNGE BATU
003	LIBUR DINDING	015	SUATANG KETEBAN
004	LUAN/DILIBINTI	6401040	KECAMATAN TANAH GROGOT
005	SUWETO	001	JANJU
006	MUSER	002	SEMPULANG
007	BIU	003	TEPIAN BATANG
008	RANTAU BINTUNGAN	004	TANAH GROGOT
009	MUARA ANDEH	005	TANAH PERIUK
6401021	KECAMATAN BATU ENGAU	006	PEPARA
001	KERANG	007	SUNGAI TUAK
002	TEMPAKAN	008	RANTAU PANJANG
003	MENGGUDU	009	JONE
004	LOMU	010	PADANG PENGRAPAT
005	SEGENDANG	011	MUARA PASIR
006	RIWANG	012	PREPAT
007	LANGGAI	013	PULAU RANTAU
008	PETANGIS	014	SUNGAI LANGIR
009	KERANG DAYO	015	TAPIS
010	SAING PRUPUK	016	SENAKEN
011	BAI JAYA	6401050	KECAMATAN KUARO
012	PENGGUREN JAYA	001	LOLO
013	TEBRU PASER DAMAI	002	KUARO
6401022	KECAMATAN TANJUNG HARAPAN	003	PONDONG BARU
001	TUNES KELADEN	004	RANGAN
002	TANJUNG ARU	005	MODANG
003	LABUANGKALO	006	PASIR MAYANG
004	SELENGOT	007	SANDELEY
005	LORI	008	KERTA BUMI
006	RANDOM	009	PADANG JAYA
007	SENIPAH	010	HARAPAN BARU
6401030	KECAMATAN PASIR BELENGKONG	011	KENDAROM
001	LEMPESU	012	KLEMPANG SARI
002	BEKOSO		

DAFTAR KODE DAN NAMA DESA/KELURAHAN

Provinsi : [64] KALIMANTAN TIMUR

Kabupaten : [6401] PASER

Kode	Nama	Kode	Nama
6401050	KECAMATAN KUARO	6401080	KECAMATAN LONG KALI
013	KELUANG PASER JAYA	002	SEBAKUNG
6401060	KECAMATAN LONG IKIS	003	SEBAKUNG TAKA
001	SAMUNTAI	004	SEBAKUNG MAKMUR
002	LOMBOK	005	MUARA ADANG II
003	SAWIT JAYA	006	LONG KALI
004	PAIT	007	BENTE/TUALAN
005	TAJUR	008	MENDIK
006	MUARA ADANG	009	MENDIK MAKMUR
007	TELUK WARU	010	MENDIK BHAKTI
008	BUKIT SELOKA	011	MENDIK KARYA
009	KRAYAN MAKMUR	012	MUNGGU
010	KRAYAN SENTOSA	013	MUARA PIAS
011	KRAYAN JAYA	014	MUARA TOYU
012	JEMPARING	015	PERKUWIN
013	KAYUNGO	016	PINANG JATUS
014	KRAYAN BAHAGIA	017	MUARA LAMBAKAN
015	LONG IKIS	018	KEPALA TELAKE
016	OLUNG	019	MARUAT
017	KAYUNGO SARI	020	PETIKU
018	KERTA BHAKTI	021	MAKMUR JAYA
019	SEKUROU JAYA	022	PUTANG
020	LONG GELANG	023	GUNUNG PUTAR
021	TIWEI		
022	BELIMBING		
023	ADANG JAYA		
024	TAJER MULYA		
025	BREWE		
026	ATANG PAIT		
6401070	KECAMATAN MUARA KOMAM		
001	MUARA LANGON		
002	MUARA KOMAM		
003	BATU BUTOK		
004	UKO		
005	MUARA KUARO		
006	PRAYON		
007	BINANGON		
008	LUSAN		
009	MUARA PAYANG		
010	LONG SAYO		
011	SWAN SLUTUNG		
012	SEKUAN MAKMUR		
013	SELERONG		
6401080	KECAMATAN LONG KALI		
001	MUARA TELAKE		

DAFTAR KODE DAN NAMA DESA/KELURAHAN

Provinsi : [64] KALIMANTAN TIMUR

Kabupaten : [6402] KUTAI BARAT

Kode	Nama	Kode	Nama
6402010	KECAMATAN BONGAN	6402040	KECAMATAN MUARA PAHU
001	GERUNGGUNG	022	MUARA BAROH
002	TANJUNG SOKE	023	SEBELANG
003	PERENG TALIK	024	TEPIAN ULAQ
004	DERAYA	025	TANJUNG PAGAR
005	LEMPER	029	GUNUNG BAYAN
006	MUARA SIRAM	030	MUARA BELOAN
007	SIRAM MAKMUR	6402041	KECAMATAN SILUQ NGURAI
008	SIRAM JAYA	001	LENDIAN LIANG NAYUK
009	RESAK	002	KENDISIQ
010	TANJUNG SARI	003	PENAWANG
011	JAMBUK MAKMUR	004	RIKONG
012	BUKIT HARAPAN	005	KIAQ
013	JAMBUK	006	TENDIQ
014	MUARA GUSIK	007	KENYANYAN
015	PENAWAI	008	BETUNG
016	MUARA KEDANG	009	BENTAS
6402020	KECAMATAN JEMPANG	010	MUARA KELAWIT
001	PENTAT	011	MUHUR
002	BEKOKONG MAKMUR	012	SANSANG
003	PULAI LANTING	013	KALIQ
004	TANJUNG JAN	014	TANA MEA
005	TANJUNG ISUY	015	TEBISAQ
006	MUARA NAYAN	016	MUARA PONAQ
007	LEMBONAH	6402050	KECAMATAN MUARA LAWAWA
008	MANCONG	010	MUARA BEGAI
009	PERIGIQ	011	LOTAQ
010	TANJUNG JONE	012	PAYANG
011	MUARA OHONG	013	CEMPEDAS
012	MUARA TAE	014	DINGIN
6402030	KECAMATAN PENYINGGAHAN	015	MUARA LAWAWA
001	LOA DERAS	016	LAMBING
002	MINTA	017	BENGGERIS
003	PENYINGGAHAN ILIR	6402051	KECAMATAN BENTIAN BESAR
004	TANJUNG HAUR	001	TUKUQ
005	PENYINGGAHAN ULU	002	RANDA EMPAS
006	BAKUNG	003	TENDE
6402040	KECAMATAN MUARA PAHU	004	SAMBUNG
016	DASAQ	005	JELMU SIBAK
017	JERANG DAYAK	006	ANAN JAYA
018	MENDUNG	007	SUAKONG
019	JERANG MELAYU	008	DILANG PUTI
020	TANJUNG LAONG	009	PENARUNG
021	TELUK TEMPUDAU	6402060	KECAMATAN DAMAI
		001	BESIK

DAFTAR KODE DAN NAMA DESA/KELURAHAN

Provinsi : [64] KALIMANTAN TIMUR

Kabupaten : [6402] KUTAI BARAT

Kode	Nama	Kode	Nama
6402060	KECAMATAN DAMAI	6402070	KECAMATAN BARONG TONGKOK
002	BERMAI	017	PEPAS ASA
003	MUARA NILIK	024	MUARA ASA
004	MANTAR	025	SENDAWAR
005	MUARA BOMBOY	026	BALOK ASA
006	DAMAI SEBERANG	027	SIMPANG RAYA
007	MENDIKA	028	BELEMPUNG ULAQ
008	DAMAI KOTA	6402071	KECAMATAN LINGGANG BIGUNG
009	LUMPAT DAHUQ	001	MELAPEH BARU
010	MUARA TOKONG	002	BIGUNG BARU
011	JENGAN DANUM	003	PURWODADI
012	KEAY	004	LINGGANG BIGUNG
013	TEPULANG	005	BANGUN SARI
014	BENUNG	006	LINGGANG AMER
015	MUARA NYAHING	007	LINGGANG MAPAN
016	SEMPATN	008	LINGGANG MELAPEH
017	KELIAN	009	TUTUNG
6402061	KECAMATAN NYUATAN	010	LINGGANG KEBUT
001	DEMPAR	011	LINGGANG MENCELEW
002	SENTALAR	6402080	KECAMATAN MELAK
003	JONTAI	001	EMPAS
004	TEMULA	002	EMPAKUQ
005	TERAJUK	003	MUARA BUNYUT
006	SEMBUAN	006	MELAK ILIR
007	LAKAN BILEM	014	MELAK ULU
008	INTU LINGAU	020	MUARA BENANGAQ
009	MUUT	6402081	KECAMATAN SEKOLAQ DARAT
010	AWAI	001	SUMBER REJO
6402070	KECAMATAN BARONG TONGKOK	002	SEKOLAQ DARAT
001	ENKUNI PASEK	003	SRI MULYO
002	MENCIMAI	004	SEKOLAQ JOLEQ
003	REJO BASUKI	005	SUMBER BANGUN
004	SUMBER SARI	006	SEKOLAQ ODAY
005	BARONG TONGKOK	007	SEKOLAQ MULIAQ
006	PEPAS EHENG	008	LELENG
008	JUHAN ASA	6402082	KECAMATAN MANOR BULATN
009	ASA	001	GADUR
010	JUAQ ASA	002	SAKAQ TADA
011	OMBAU ASA	003	GEMURUH
012	NGENYAN ASA	004	SAKAQ LOTOQ
013	GEMUHAN ASA	005	KARANGAN
014	GELEO BARU	006	KELUMPANG
015	GELEO ASA	007	MERAYAQ
016	ONGKO ASA	008	LINGGANG MARIMUN
		009	MUARA BATUQ

DAFTAR KODE DAN NAMA DESA/KELURAHAN

Provinsi : [64] KALIMANTAN TIMUR

Kabupaten : [6402] KUTAI BARAT

Kode	Nama
6402082	KECAMATAN MANOR BULATN
010	GUNUNG RAMPAH
011	RAMBAYAN
012	MUARA JAWAQ
013	ABIT
014	JENGAN
015	MUARA KALAQ
016	TONDOH
6402090	KECAMATAN LONG IRAM
011	ANAH
013	MUARA LEBAN
014	LONGIRAM SEBERANG
015	LONG IRAM ILIR
016	LONG IRAM KOTA
017	LONG IRAM BAYAN
018	SUKO MULYO
019	LONG DALIQ
020	KELIWAY
021	UJOH HALANG
022	KALIAN LUAR
6402091	KECAMATAN TERING
001	PURWOREJO
002	KELUBAQ
003	TERING SEBERANG
004	TERING LAMA
005	TERING BARU
006	JELEMUQ
007	MUYUB ULU
008	TUKUL
009	MUARA MUJAN
010	KALIAN DALAM
011	MUYUP ILIR
012	MUYUT AKET
013	GABUNG BARU
014	BANJAREJO
015	TERING LAMA ULU

DAFTAR KODE DAN NAMA DESA/KELURAHAN

Provinsi : [64] KALIMANTAN TIMUR
Kabupaten : [6403] KUTAI KARTANEGARA

Kode	Nama	Kode	Nama
6403010	KECAMATAN SEMBOJA	6403040	KECAMATAN LOA JANAN
001	SEI MERDEKA	005	LOA DURI ULU
002	SALOK API DARAT	006	BAKUNGAN
003	TANI BAKTI	007	LOA DURI ILIR
004	SALOK API LAUT	008	TANI HARAPAN
005	AMBARAWANG DARAT	6403050	KECAMATAN LOA KULU
006	ARGOSARI	001	JONGGON DESA
007	AMBARAWANG LAUT	002	SUNGAI PAYANG
008	MARGOMULYO	003	JEMBAYAN
009	KARYA JAYA	004	PONORAGAN
010	TANJUNG HARAPAN	005	LOH SUMBER
011	WONOTIRTO	006	LOA KULU KOTA
012	SUNGAI SELUANG	007	REMPANGA
013	BUKIT RAYA	008	JONGGON JAYA
014	BERINGIN AGUNG	009	MARGAHAYU
015	SAMBOJA KUALA	010	LUNG ANAI
016	SANIPAH	011	JEMBAYAN TENGAH
017	HANDIL BARU	012	JEMBAYAN DALAM
018	MUARA SEMBILANG	013	SEPAKAT
019	BUKIT MERDEKA	014	JONGKANG
020	KARYA MERDEKA	015	SUMBER SARI
021	TELUK PEMEDAS	6403060	KECAMATAN MUARA MUNTAI
022	KAMPUNG LAMA	001	PERIAN
023	HANDIL BARU DARAT	002	MUARA LEKA
6403020	KECAMATAN MUARA JAWA	003	MUARA ALOH
001	TELUK DALAM	004	JANTUR
002	MUARA JAWA ILIR	005	BATUQ
003	MUARA JAWA TENGAH	006	REBAQ RINDING
004	MUARA JAWA ULU	007	MUARA MUNTAI ULU
005	DONDANG	008	MUARA MUNTAI ILIR
006	TAMAPOLE	009	KAYU BATU
007	MUARA KEMBANG	010	JANTUR SELATAN
008	MUARA JAWA PESISIR	011	TANJUNG BATUQ HARAPAN
6403030	KECAMATAN SANGA-SANGA	012	PULAU HARAPAN
001	JAWA	013	JANTUR BARU
002	SANGA SANGA DALAM	6403070	KECAMATAN MUARA WIS
003	PENDINGIN	001	LEBAK CILONG
004	SARIJAYA	002	LEBAK MANTAN
005	SANGA SANGA MUARA	003	MUARA WIS
6403040	KECAMATAN LOA JANAN	004	SEBEMBAN
001	BATUAH	005	MELINTANG
002	TANI BAKTI	006	ENGSELAM
003	PURWAJAYA	007	MUARA ENGSELAM
004	LOA JANAN ULU	6403080	KECAMATAN KOTABANGUN
		001	KOTA BANGUN III

DAFTAR KODE DAN NAMA DESA/KELURAHAN

Provinsi : [64] KALIMANTAN TIMUR
Kabupaten : [6403] KUTAI KARTANEGARA

Kode	Nama	Kode	Nama
6403080	KECAMATAN KOTABANGUN	6403100	KECAMATAN SEBULU
002	KOTA BANGUN II	008	SEGIHAN
003	KOTA BANGUN I	009	GIRI AGUNG
004	WONOSARI	010	SENONI
005	KEDANG IPIL	011	SEBULU MODERN
006	BENUA BARU	012	LEKAQ KIDAU
007	SEDULANG	013	SANGGULAN
008	SUKABUMI	014	MEKAR JAYA
009	SARINADI	6403110	KECAMATAN TENGGARONG SEBERANG
010	SUMBER SARI	001	LOA LEPU
011	KOTA BANGUN ULU	002	TELUK DALAM
012	LOLENG	003	PERJIWA
013	LIANG ILIR	004	LOA RAYA
014	KOTA BANGUN ILIR	005	LOA ULUNG
015	PELA	006	EMBALUT
016	MUHURAN	007	BUKIT RAYA
017	KOTA BANGUN SEBERANG	008	MANUNGGAL JAYA
018	KEDANG MURUNG	009	BANGUN REJO
019	LIANG ULU	010	KERTA BUANA
020	SEBELIMBINGAN	011	SEPARI
021	SANGKULIMAN	012	BUKIT PARIAMAN
6403090	KECAMATAN TENGGARONG	013	BUANA JAYA
001	JAHAB	014	MULAWARMAN
002	BUKIT BIRU	015	LOA PARI
003	TIMBAU	016	SUKAMAJU
004	MELAYU	017	TANJUNG BATU
005	LOA IPUH	018	KARANG TUNGGAL
006	MALUHU	6403120	KECAMATAN ANGGANA
007	PANJI	001	SEPATIN
008	SUKARAME	002	MUARA PANTUAN
009	BARU	003	TANI BARU
010	MANGKURAWANG	004	KUTAI LAMA
011	LOA TEBU	005	ANGGANA
012	RAPAK LAMBUR	006	SUNGAI MERIAM
013	LOA IPUH DARAT	007	SIDOMULYO
014	BENDANG RAYA	008	HANDIL TERUSAN
6403100	KECAMATAN SEBULU	6403130	KECAMATAN MUARA BADAQ
001	SELERONG	001	SELIKI
002	TANJUNG HARAPAN	002	SALO PALAI
003	BELORO	003	MUARA BADAQ ULU
004	SEBULU ULU	004	MUARA BADAQ ILIR
005	MANUNGGAL DAYA	005	TANJUNG LIMAU
006	SUMBER SARI	006	TANAH DATAR
007	SEBULU ILIR	007	BADAQ BARU

DAFTAR KODE DAN NAMA DESA/KELURAHAN

Provinsi : [64] KALIMANTAN TIMUR
Kabupaten : [6403] KUTAI KARTANEGARA

Kode	Nama	Kode	Nama
6403130	KECAMATAN MUARA BADAQ	6403160	KECAMATAN KENOHAN
008	SUKA DAMAI	004	TUANA TUHA
009	GAS ALAM BADAQ SATU	005	KAHALA
010	BATU-BATU	006	TELUK BINGKAI
011	BADAQ MEKAR	007	LAMIN PULUT
012	SALO CELLA	008	LAMIN TELIHAN
013	SUNGAI BAWANG	009	KAHALA ILIR
6403140	KECAMATAN MARANG KAYU	6403170	KECAMATAN KEMBANG JANGGUT
001	PERANGAT BARU	001	GENTING TANAH
002	BUNGA PUTIH	002	LOA SAKOH
003	PERANGAT SELATAN	003	HAMBAU
004	MAKARTI	004	KEMBANG JANGGUT
005	SEBUNTAL	005	KELEKAT
006	KERSIK	006	PULAU PINANG
007	SANTAN ILIR	007	LONG BELEH HALOQ
008	SANTAN TENGAH	008	LONG BELEH MODANG
009	SANTAN ULU	009	BUKIT LAYANG
010	SAMBERA BARU	010	MUAI
011	SEMANGKOK	011	PERDANA
6403150	KECAMATAN MUARA KAMAN	6403180	KECAMATAN TABANG
001	BENUA PUHUN	001	GUNUNG SARI
002	TERATAK	002	LONG LALANG
003	BUNGA JADI	003	MUARA RITAN
004	PANCA JAYA	004	RITAN BARU
005	SIDO MUKTI	005	BULUK SEN
006	SABINTULUNG	006	UMAQ DIAN
007	RANTAU HEMPANG	007	MUARA PEDOHON
009	MUARA KAMAN ILIR	008	UMAQ TUKUNG
010	MUARA KAMAN ULU	009	KAMPUNG BARU
011	TUNJUNGAN	010	BILA TALANG
012	MUARA SIRAN	011	UMAQ BEKUAI
013	SEDULANG	012	SIDOMULYO
014	MENAMANG KIRI	013	MUARA TIQ
015	MENAMANG KANAN	014	TABANG LAMA
016	LEBAHO ULAQ	015	MUARA SALUNG
017	KUPANG BARU	016	MUARA KEBAQ
018	PUAN CEPAK	017	MUARA BELINAU
019	BUKIT JERING	018	MUARA TUBOQ
020	LIANG BUAYA	019	TUKUNG RITAN
021	CIPARI MAKMUR		
6403160	KECAMATAN KENOHAN		
001	SEMAYANG		
002	TUBUHAN		
003	TELUK MUDA		

DAFTAR KODE DAN NAMA DESA/KELURAHAN

Provinsi : [64] KALIMANTAN TIMUR

Kabupaten : [6404] KUTAI TIMUR

Kode	Nama	Kode	Nama
6404010	KECAMATAN MUARA ANCALONG	6404022	KECAMATAN KONGBENG
001	SENYIUR	002	SRI PANTUN
002	KELINJAU ILIR	003	KONGBENG INDAH
003	KELINJAU ULU	004	SUKA MAJU
004	LONG NAH	005	MARGA MULIA
005	GEMAR BARU	006	MAKMUR JAYA
006	LONG TESAK	007	MIAU BARU
007	LONG POQ BARU	6404030	KECAMATAN MUARA BENGKAL
008	MUARA DUN	001	SENAMBAH
6404011	KECAMATAN BUSANG	002	NGAYAU
001	LONG BENTUK	003	MUARA BENGKAL ILIR
002	LONG PEJENG	004	MUARA BENGKAL ULU
003	MEKAR BARU	005	BENUA BARU
004	LONG LEES	006	BATU BALAI
005	LONG NYELONG	007	MULUPAN
006	RANTAU SENTOSA	6404031	KECAMATAN BATU AMPAR
6404012	KECAMATAN LONG MESANGAT	001	BENO HARAPAN
001	MUKTI UTAMA	002	MUGI RAHAYU
002	SUMBER SARI	003	MAWAI INDAH
003	SEGOY MAKMUR	004	HIMBA LESTARI
004	SIKA MAKMUR	005	BATU TIMBAU
005	MELAN	006	TELAGA
006	TANAH ABANG	6404040	KECAMATAN SANGATTA UTARA
007	SUMBER AGUNG	012	SANGATTA UTARA
6404020	KECAMATAN MUARA WAHAU	016	TELUK LINGGA
001	BENHES	017	SINGA GEMBARA
002	DIAQ LAY	018	SWARGA BARA
003	DABEQ	6404041	KECAMATAN BENGALON
004	JAK LUJAY	001	SEPASO
005	MUARA WAHAU	002	TEPIAN LANGSAT
006	NEHESLIAH BING	003	TEBANGAN LEMBAK
007	KARYA BAKTI	004	KERAITAN
008	WAHAU BARU	005	SEKERAT
009	WANA SARI	006	MUARA BENGALON
010	LONG WEHEA	007	SEPASO TIMUR
6404021	KECAMATAN TELEN	008	SEPASO SELATAN
001	LONG NORAN	009	TEPIAN BARU
002	LONG SEGAR	010	TEPIAN INDAH
003	JUK AYAK	011	SEPASO BARAT
004	MARAH HALOQ	6404042	KECAMATAN TELUK PANDAN
005	LUNG MELAH	001	TELUK PANDAN
006	MUARA PANTUN	002	SUKA DAMAI
007	RANTAU PANJANG	003	SUKA RAHMAT
6404022	KECAMATAN KONGBENG	004	DANAU REDAN
001	SIDOMULYO	005	MARTADINATA

DAFTAR KODE DAN NAMA DESA/KELURAHAN

Provinsi : [64] KALIMANTAN TIMUR

Kabupaten : [6404] KUTAI TIMUR

Kode	Nama	Kode	Nama
6404042	KECAMATAN TELUK PANDAN	6404052	KECAMATAN SANDARAN
006	KANDOLO	005	TADOAN
6404043	KECAMATAN SANGATTA SELATAN	006	SANDARAN
001	SANGKIMA	007	TANJUNG MANGKALIHAT
002	SANGATTA SELATAN	6404053	KECAMATAN KAUBUN
003	SINGA GEWEH	001	CIPTA GRAHA
004	SANGKIMA LAMA	002	BUMI JAYA
6404044	KECAMATAN RANTAU PULUNG	003	BUMI RPAK
001	RANTAU MAKMUR	004	BUMI ETAM
002	MUKTI JAYA	005	MATA AIR
003	TANJUNG LABU	006	BUKIT PERMATA
004	KEBON AGUNG	007	KADUNGAN JAYA
005	MANUNGGAL JAYA	008	PENGADAN BARU
006	TEPIAN MAKMUR	6404054	KECAMATAN KARANGAN
007	PULUNG SARI	001	PENGADAN
008	MARGO MULYO	002	BAAY
6404050	KECAMATAN SANGKULIRANG	003	KARANGAN DALAM
001	KERAYAAN	004	BATU LEPOQ
002	BENUA BARU ILIR	005	MUKTI LESTARI
003	SEMPAYAU	006	KARANGAN HILIR
004	TEPIAN TERAP	007	KARANGAN SEBERANG
005	PELAWAN		
006	MANDU DALAM		
007	SAKA		
008	PERIDAN		
009	TANJUNG MANIS		
010	MALUY		
011	BENUA BARU ULU		
012	KOLEK		
013	PULAU MIANG		
014	PERUPUK		
015	MANDU PANTAI SEJAHTERA		
6404051	KECAMATAN KALIORANG		
001	KALIORANG		
002	BUKIT HARAPAN		
003	BUKIT MAKMUR		
004	BANGUN JAYA		
005	CITRA MANUNGGAL JAYA		
006	BUMI SEJAHTERA		
007	SELANGKAU		
6404052	KECAMATAN SANDARAN		
001	SUSUK LUAR		
002	SUSUK DALAM		
003	MARUKANGAN		
004	MANUBAR		

DAFTAR KODE DAN NAMA DESA/KELURAHAN

Provinsi : [64] KALIMANTAN TIMUR

Kabupaten : [6405] BERAU

Kode	Nama	Kode	Nama
6405010	KECAMATAN KELAY	6405040	KECAMATAN PULAU DERAWAN
001	MERAPUN	005	KASAI
002	MERABU	6405041	KECAMATAN MARATUA
003	MAPULU	001	MARATUA PAYUNG-PAYUNG
004	PANAAN	002	MARATUA BOHESILIAN
005	MERASA	003	MARATUA TELUK ALULU
006	MUARA LESAN	004	MARATUA TELUK HARAPAN
007	LESAN DAYAK	6405050	KECAMATAN SAMBALIUNG
008	SIDO BANGEN	001	LONG LANUK
009	LONG BELIU	002	TUMBIT DAYAK
010	LONG DUHUNG	004	INARAN
011	LONG KELUH	005	PEGAT BUKUR
012	LONG PELAY	006	RANTAU PANJANG
013	LONG LAMCIN	007	SAMBALIUNG
014	LONG SULUI	008	BEBANIR
6405020	KECAMATAN TALISAYAN	009	GURIMBANG
003	CAMPUR SARI	010	TANJUNG PERANGAT
004	BUMI JAYA	011	SUKAN TENGAH
006	TUNGGAL BUMI	012	SUARAN
007	DUMARING	013	PESAYAN
008	SUKA MURYA	014	PILANJAU
009	PURNA SARI JAYA	015	BENA BARU
010	SUMBER MULIA	6405060	KECAMATAN TANJUNG REDEB
011	EKA SAPTA	003	SUNGAI BEDUNGUN
012	TALISAYAN	004	TANJUNG REDEB
013	CAPUAK	005	BUGIS
6405021	KECAMATAN TABALAR	006	GUNUNG PANJANG
004	TABALAR MUARA	007	KARANG AMBUN
005	HARAPAN MAJU	008	GAYAM
006	TABALAR ULU	6405070	KECAMATAN GUNUNG TABUR
007	TUBAAN	004	TASUK
008	SEMURUT	005	BIRANG
009	RADAK/BUYUNG-BUYUNG	006	GUNUNG TABUR
6405030	KECAMATAN BIDUK BIDUK	007	MALUANG
001	TELUK SUMBANG	008	SAMBURAKAT
002	BIDUK-BIDUK	009	SAMBAKUNGAN
003	PANTAI HARAPAN	010	MELATI JAYA
004	TANJUNG PEREPAT	011	MERANCANG ULU
005	GIRING-GIRING	012	PULAU BESING
006	TELUK SULAIMAN	013	MERANCANG ILIR
6405040	KECAMATAN PULAU DERAWAN	015	BATU-BATU
001	PEGAT	6405080	KECAMATAN SEGAH
002	TELUK SEMANTING	001	PUNAN MAHKAM
003	TANJUNG BATU	002	LONG LAAY
004	PULAU DERAWAN	003	PUNAN SEGAH

DAFTAR KODE DAN NAMA DESA/KELURAHAN

Provinsi : [64] KALIMANTAN TIMUR

Kabupaten : [6405] BERAU

Kode	Nama
6405080	KECAMATAN SEGAH
004	LONG AYAP
005	LONG AYAN
006	PUNAN MALINAU
007	GUNUNG SARI
008	HARAPAN JAYA
009	BUKIT MAKMUR
010	PANDAN SARI
011	TEPIAN BUAH
012	SIDUUNG INDAH
013	BATU RAJANG
6405090	KECAMATAN TELUK BAYUR
001	TELUK BAYUR
002	RINDING
003	LABANAN MAKARTI
004	LABANAN MAKMUR
005	LABANAN JAYA
006	TUMBIT MELAYU
6405100	KECAMATAN BATU PUTIH
001	KAYU INDAH
002	SUMBER AGUNG
003	TEMBUDAN
004	BATU PUTIH
005	LOBANG KELATAK
006	AMPEN MEDANG
007	BALI KUKUP
6405110	KECAMATAN BIATAN
001	BIATAN BAPINANG
002	BIATAN BARU
003	BUKIT MAKMUR JAYA
004	MANUNGGAL JAYA
005	BIATAN LEMPAKE
006	BIATAN ULU
007	KARANGAN
008	BIATAN ILIR

DAFTAR KODE DAN NAMA DESA/KELURAHAN

Provinsi : [64] KALIMANTAN TIMUR
Kabupaten : [6409] PENAJAM PASER UTARA

Kode	Nama	Kode	Nama
6409010	KECAMATAN BABULU	6409040	KECAMATAN SEPAKU
001	GUNUNG MAKMUR	002	MENTAWIR
002	GUNUNG INTAN	003	PEMALUAN
003	SUMBER SARI	004	BUMI HARAPAN
004	SRI RAHARJA	005	WONOSARI
005	RAWA MULIA	006	SEMOI DUA
006	SEBAKUNG JAYA	007	ARGO MULYO
007	BABULU LAUT	008	SUKO MULYO
008	BABULU DARAT	009	TENGIN BARU
009	LABANGKA	010	SUKARAJA
010	RINTIK	011	BUKIT RAYA
011	GUNUNG MULIA	012	SEPAKU
012	LABANGKA BARAT	013	KARANG JINAWI
6409020	KECAMATAN WARU	014	TELEMOW
001	API API	015	BINUANG
002	SESULU		
003	WARU		
004	BANGUN MULYA		
6409030	KECAMATAN PENAJAM		
001	TANJUNG TENGAH		
002	SALOLOANG		
003	PETUNG		
004	GIRI MUKTI		
005	LAWE LAWE		
006	PEJALA		
007	KAMPUNG BARU		
008	SESUMPU		
009	SUNGAI PARIT		
010	NIPAH NIPAH		
011	NENANG		
012	GUNUNG SETELENG		
013	PENAJAM		
014	BULU MINUNG		
015	SOTEK		
016	SEPAN		
017	RIKO		
018	PANTAI LANGO		
019	GERSIK		
020	JENEBOA		
021	BUKIT SUBUR		
022	SIDOREJO		
023	GIRIPURWA		
6409040	KECAMATAN SEPAKU		
001	MARIDAN		

DAFTAR KODE DAN NAMA DESA/KELURAHAN

Provinsi : [64] KALIMANTAN TIMUR

Kabupaten : [6411] MAHAKAM HULU

Kode	Nama	Kode	Nama
6411010	KECAMATAN LAHAM	6411050	KECAMATAN LONG APARI
001	NYARIBUNGAN	001	NAHA TIFAB
002	LONG GELAWANG	002	NOHA SILAT
003	DANUM PAROI	003	LONG PENANEH DUA
004	MUARA RATAH	004	TIONG OHANG
005	LAHAM	005	NAHA BUAN
6411020	KECAMATAN LONG HUBUNG	006	TIONG BU'U
001	LUTAN	007	LONG PENANEH SATU
002	MEMAHAK TEBOQ	008	LONG PENANEH TIGA
003	SIRAU	009	LONG KERIOK
004	MATA LIBAQ	010	LONG APARI
005	DATAH BILANG ILIR		
006	DATAH BILANG ULU		
007	DATAH BILANG BARU		
008	LONG HUBUNG		
009	WANA PARIQ		
010	TRI PARIQ MAKMUR		
011	LONG HUBUNG ULU		
6411030	KECAMATAN LONG BAGUN		
001	LONG HURAI		
002	RUKUN DAMAI		
003	LONG MERAH		
004	MAMAHAK ILIR		
005	MAMAHAK ULU		
006	LONG MELAHAM		
007	UJOH BILANG		
008	BATU MAJANG		
009	BATOQ KELO		
010	LONG BAGUN ULU		
011	LONG BAGUN ILIR		
6411040	KECAMATAN LONG PAHANGAI		
001	DELANG KEROHONG		
002	LONG LUNUK BARU		
003	LONG LUNUK		
004	NAHA ARUQ		
005	LONG PAHANGAI DUA		
006	LONG TUYOQ		
007	LIU MULANG		
008	LONG PAHANGAI SATU		
009	DATAH NAHA		
010	LONG ISUN		
011	LIRUNG UBING		
012	LONG PAKAQ		
013	LONG PAKAQ BARU		

DAFTAR KODE DAN NAMA DESA/KELURAHAN

Provinsi : [64] KALIMANTAN TIMUR

Kabupaten : [6471] BALIKPAPAN

Kode	Nama
6471010	KECAMATAN BALIKPAPAN SELATAN
006	GUNUNG BAHAGIA
007	SEPINGGAN
008	DAMAI BARU
009	DAMAI BAHAGIA
010	SUNGAI NANGKA
011	SEPINGGAN RAYA
012	SEPINGGAN BARU
6471011	KECAMATAN BALIKPAPAN KOTA
001	PRAPATAN
002	TELAGA SARI
003	KLANDASAN ULU
004	KLANDASAN ILIR
005	DAMAI
6471020	KECAMATAN BALIKPAPAN TIMUR
001	MANGGAR
002	MANGGAR BARU
003	LEMARU
004	TERITIP
6471030	KECAMATAN BALIKPAPAN UTARA
001	MUARA RAPAK
002	GUNUNG SAMARINDA
003	BATU AMPAR
004	KARANG JOANG
005	GUNUNG SAMARINDA BARU
006	GRAHA INDAH
6471040	KECAMATAN BALIKPAPAN TENGAH
001	GUNUNG SARI ILIR
002	GUNUNG SARI ULU
003	MEKAR SARI
004	KARANG REJO
005	SUMBER REJO
006	KARANG JATI
6471050	KECAMATAN BALIKPAPAN BARAT
001	BARU TENGAH
002	MARGA SARI
003	BARU ILIR
004	MARGO MULYO
005	BARU ULU
006	KARIANGAU

DAFTAR KODE DAN NAMA DESA/KELURAHAN

Provinsi : [64] KALIMANTAN TIMUR

Kabupaten : [6472] SAMARINDA

Kode	Nama	Kode	Nama
6472010	KECAMATAN PALARAN	6472050	KECAMATAN SAMARINDA ULU
001	SIMPANG PASIR	001	TELUK LERONG ILIR
002	HANDIL BAKTI	002	JAWA
003	BANTUAS	004	DADI MULYA
004	BUKUAN	005	SIDODADI
005	RAWA MAKMUR	006	GUNUNG KELUA
6472020	KECAMATAN SAMARINDA ILIR	007	AIR HITAM
006	SELLI	008	AIR PUTIH
007	SUNGAI DAMA	009	BUKIT PINANG
008	SIDODAMAI	6472060	KECAMATAN SAMARINDA UTARA
009	SIDOMULYO	004	LEMPAKE
014	PELITA	005	SEMPAJA SELATAN
6472021	KECAMATAN SAMARINDA KOTA	006	SUNGAI SIRING
001	BUGIS	010	TANAH MERAH
002	PASAR PAGI	011	SEMPAJA UTARA
003	PELABUHAN	012	SEMPAJA TIMUR
004	SUNGAI PINANG LUAR	013	SEMPAJA BARAT
005	KARANG MUMUS	014	BUDAYA PAMPANG
6472022	KECAMATAN SAMBUTAN	6472061	KECAMATAN SUNGAI PINANG
001	PULAU ATAS	001	TEMINDUNG PERMAI
002	SINDANG SARI	002	BANDARA
003	MAKROMAN	003	SUNGAI PINANG DALAM
004	SAMBUTAN	004	MUGIREJO
005	SUNGAI KAPIH	005	GUNUNG LINGAI
6472030	KECAMATAN SAMARINDA SEBERANG		
001	MESJID		
002	BAQA		
005	SUNGAI KELEDANG		
006	MANGKUPALAS		
007	TENUN SAMARINDA		
008	GUNUNG PANJANG		
6472031	KECAMATAN LOA JANAN ILIR		
001	SENGKOTEK		
002	SIMPANG TIGA		
003	TANI AMAN		
004	HARAPAN BARU		
005	RAPAK DALAM		
6472040	KECAMATAN SUNGAI KUNJANG		
001	LOA BUAH		
002	LOA BAKUNG		
003	KARANG ASAM ULU		
004	TELUK LERONG ULU		
005	LOK BAHU		
006	KARANG ASAM ILIR		
007	KARANG ANYAR		

DAFTAR KODE DAN NAMA DESA/KELURAHAN

Provinsi : [64] KALIMANTAN TIMUR

Kabupaten : [6474] BONTANG

Kode	Nama
6474010	KECAMATAN BONTANG SELATAN
001	BONTANG LESTARI
002	SATIMPO
003	BEREBAS PANTAI
004	BEREBAS TENGAH
005	TANJUNG LAUT
006	TANJUNG LAUT INDAH
6474020	KECAMATAN BONTANG UTARA
001	BONTANG KUALA
002	BONTANG BARU
003	API-API
004	GUNUNG LAI
005	LOK TUAN
006	GUNTUNG
6474030	KECAMATAN BONTANG BARAT
001	KANAAN
002	GUNUNG TELIHAN
003	BELIMBING

DAFTAR KODE DAN NAMA DESA/KELURAHAN

Provinsi : [65] KALIMANTAN UTARA

Kabupaten : [6501] MALINAU

Kode	Nama	Kode	Nama
6501010	KECAMATAN SUNGAI BOH	6501070	KECAMATAN SUNGAI TUBU
001	MAHAK BARU	003	LONG TITI
002	DUMU MAHAK	004	LONG RANAU
003	LONG TOP	005	RIAN TUBU
004	DATA BARU	6501080	KECAMATAN MALINAU SELATAN HULU
005	LONG LEBUSAN	001	LONG JALAN
006	AGUNG BARU	002	TANJUNG NANGA
6501020	KECAMATAN KAYAN SELATAN	003	NAHAKRAMO BARU
001	LONG AMPUNG	004	METUT
002	LONG SUNGAI BARANG	005	LONG LAKE
003	LIDUNG PAYAU	006	HALANGA
004	LONG URO	007	PUNAN MIRAU
005	METULANG	008	LONG RAT
6501030	KECAMATAN KAYAN HULU	6501090	KECAMATAN MALINAU SELATAN
001	LONG TEMUYAT	001	LANGAP
002	NAWANG BARU	002	LABAN NYARIT
003	LONG BETAOH	003	NUNUK TANAH KIBANG
004	LONG NAWANG	004	SENGAYAN
005	LONG PAYAU	005	PELENCAU
6501040	KECAMATAN KAYAN HILIR	006	BILA BEKAYUK
001	METUN	007	LONG LOREH
002	SUNGAI ANAI	008	PAYA SETURAN
003	LONG PIPA	009	PUNAN RIAN
004	LONG SULE	6501100	KECAMATAN MALINAU SELATAN HILIR
005	DATA DIAN	001	LONG ADIU
6501050	KECAMATAN PUJUNGAN	002	PUNAN GONG SOLOK
001	LONG BELAKA PITAU	003	BATU KAJANG
002	LONG MASAHAN	004	GONG SOLOK
003	LONG PUA	005	PUNAN LONG ADIU
004	LONG KETAMAN	006	PUNAN SETARAP
005	LONG ARAN	007	SETARAP
006	LONG LAME	008	SETULANG
007	LONG PUJUNGAN	6501110	KECAMATAN MENTARANG
008	LONG PALIRAN	001	HARAPAN MAJU
009	LONG BENA	002	PAKING
6501060	KECAMATAN BAHAU HULU	003	LONG LIKU
001	LONG ULI	004	MENTARANG BARU
002	LONG TEBULO	005	LONG BISAI
003	LONG ALANGO	006	LONG GAFID
004	LONG ATUA/LONG KEMUAT	007	TEMALANG
005	LONG BERINI	008	LIDUNG KEMENCI
006	APAU PING	009	PULAU SAPI
6501070	KECAMATAN SUNGAI TUBU	6501120	KECAMATAN MENTARANG HULU
001	LONG PADA	001	SEMAMU
002	LONG NYAU	002	LONG BERANG

DAFTAR KODE DAN NAMA DESA/KELURAHAN

Provinsi : [65] KALIMANTAN UTARA

Kabupaten : [6501] MALINAU

Kode	Nama
6501120	KECAMATAN MENTARANG HULU
003	LONG SIMAU
004	LONG PALA
005	LONG MEKATIP
006	LONG KEBINU
007	LONG SULIT
6501130	KECAMATAN MALINAU UTARA
001	SEMBUAK WAROD
002	LUSO
003	RESPEN TUBU
004	KALIAMOK
005	MALINAU SEBERANG
006	LUBOK MANIS
007	SEMENGARIS
008	KELAPIS
009	BELAYAN
010	PUTAT
011	SALAP
012	SERUYUNG
6501140	KECAMATAN MALINAU BARAT
001	PUNAN BENGALUN
002	SESUA
003	SEMPAYANG
004	KUALA LAPANG
005	TANJUNG LAPANG
006	TARAS
007	LONG KENIPE
008	SENTABAN
009	LONG BILA
6501150	KECAMATAN MALINAU KOTA
001	BATU LIDUNG
002	TANJUNG KERANJANG
003	MALINAU HILIR
004	MALINAU KOTA
005	PELITA KANAAN
006	MALINAU HULU

DAFTAR KODE DAN NAMA DESA/KELURAHAN

Provinsi : [65] KALIMANTAN UTARA

Kabupaten : [6502] BULUNGAN

Kode	Nama	Kode	Nama
6502010	KECAMATAN PESO	6502060	KECAMATAN TANJUNG PALAS TIMUR
001	LONG LEJUH	002	TANAH KUNING
002	LONG PELEBAN	003	BINAI
003	LONG YIIN/PELAAH	004	SAJAU
004	LONG BUANG	005	PURA SAJAU
005	LONG LIAN	006	SAJAU HILIR
006	MUARA PENGEAN	007	WONO MULYO
007	LONG PESO	008	TANJUNG AGUNG
008	LONG BIA	6502070	KECAMATAN TANJUNG PALAS TENGAH
009	LEPAK ARU	001	TANJUNG BUKA
010	LONG LASAN	002	SALIM BATU
6502020	KECAMATAN PESO HILIR	003	SILVA RAHAYU
001	NAHA AYA	6502080	KECAMATAN TANJUNG PALAS UTARA
002	LONG TELENJAU	001	PIMPING
003	LONG BANG HULU	002	KELUBIR
004	LONG BANG	003	KARANG AGUNG
005	LONG TUNGU	004	RUHUI RAHAYU
006	LONG LEMBU	005	PANCA AGUNG
6502030	KECAMATAN TANJUNG PALAS BARAT	006	ARDI MULYA
001	LONG BELUAH	6502090	KECAMATAN SEKATAK
002	LONG SAM	001	UJANG
003	LONG PARI	002	TENGGILING
004	MARA SATU	003	TERINDAK
005	MARA HILIR	004	PUNGIT
6502040	KECAMATAN TANJUNG PALAS	005	SEKATAK BENGARA
001	ANTUTAN	006	PENTIAN
002	PEJALIN	007	AMBALAT
003	TANJUNG PALAS HULU	008	KENDARI
004	TANJUNG PALAS TENGAH	009	KELINCAPAN
005	KARANG ANYAR	010	BUNAU
006	GUNUNG PUTIH/KR. JENAWI	011	ANJAR ARIP
007	TANJUNG PALAS HILIR	012	PARU ABANG
008	TERAS BARU	013	KELISING
009	TERAS NAWANG	014	BEKILIU
6502050	KECAMATAN TANJUNG SELOR	015	PUNAN DULAU
001	GUNUNG SERIANG	016	BAMBANG
002	TANJUNG SELOR HULU	017	KELEMBUNAN
003	JELARAI SELOR	018	MARITAM
004	GUNUNG SARI	019	TURUNG
005	BUMI RAHAYU	020	KERTING
006	APUNG	021	SEKATAK BUJI
007	TENGGAPAK	022	LIAGU
008	TANJUNG SELOR TIMUR	6502100	KECAMATAN BUNYU
009	TANJUNG SELOR HILIR	001	BUNYU BARAT
6502060	KECAMATAN TANJUNG PALAS TIMUR	002	BUNYU SELATAN
001	MANGKU PADI		

DAFTAR KODE DAN NAMA DESA/KELURAHAN

Provinsi [65] KALIMANTAN UTARA

Kabupaten [6502] BULUNGAN

Kode	Nama
6502100	KECAMATAN BUNYU
003	BUNYUTIMUR

DAFTAR KODE DAN NAMA DESA/KELURAHAN

Provinsi : [65] KALIMANTAN UTARA

Kabupaten : [6503] TANA TIDUNG

Kode	Nama
6503010	KECAMATAN MURUK RIAN
001	BALAYAN ARI
002	SEPUTUK
003	RIAN
004	KAPUAK
005	RIAN RAYO
006	SAPARI
6503020	KECAMATAN SESAYAP
001	SEDULUN
002	LIMBU SEDULUN
003	GUNAWAN
004	TIDENG PALE
005	TIDENG PALE TIMUR
006	SEBIDAI
007	SEBAWANG
6503030	KECAMATAN BETAYAU
001	MENDUPO
002	PERIUK
003	BEBAKUNG
004	KUJAU
005	MANING
006	BUANG BARU
6503040	KECAMATAN SESAYAP HILIR
001	SELUDAU
002	SESAYAP
003	SEPALA DALUNG
004	BANDAN BIKIS
005	BEBATU
006	SENGKONG
007	MENJELUTUNG
6503050	KECAMATAN TANA LIA
001	TANAH MERAH
002	SAMBUNGAN
003	TENGGU DACING

DAFTAR KODE DAN NAMA DESA/KELURAHAN

Provinsi : [65] KALIMANTAN UTARA

Kabupaten : [6504] NUNUKAN

Kode	Nama	Kode	Nama
6504010	KECAMATAN KRAYAN SELATAN	6504020	KECAMATAN KRAYAN
001	LONG PASIA	019	LIANG ALIG
002	LIANG LUNUK	020	PA PADI
003	PA IBANG	021	LIANG BIADUNG
004	PA AMAI	022	WA LAYA
005	PA KABER	023	LONG MATUNG
006	PA TERA	024	LONG RUPAN
007	PA SING	025	LONG KATUNG
008	LONG BUDUNG	026	PA PAYAK
009	PA DALAN	027	PA MERING
010	PA URANG	028	PA TERUTUN
011	LONG BIRAR	029	LONG BAWAN
012	PA UPAN	030	LEPATAR
013	TANG PAYE	031	LIANG BUA
014	LONG KELUPAN	032	PA PIRIT
015	LONG RUNGAN	033	PA RUPAI
016	PA MILAU	034	BUDUK TUMU
017	LONG PUPUNG	035	LONG NAWANG
018	PA YALAU	036	KAMPUNG BARU
019	LONG MUTAN	037	MA LIBU
020	TANG BADUI	038	LONG UMUNG
021	LONG PADI	039	PA KEBUAN
022	LONG RIAN	040	BUDUK KINANGAN
023	BA LIKU	041	WA YANUD
024	BINUANG	042	PA BETUNG
6504020	KECAMATAN KRAYAN	043	PA LUTUT
001	PA INAN	044	BUNGAYAN
002	PA MULAK	045	WA YAGUNG
003	LONG MANGAN	046	SEMBUDUD
004	LONG KABID	047	PA MELADE
005	PA BUTAL	048	LONG SEPAYANG
006	PA URUD	049	PA UMUNG
007	PA KEMUT	050	PA PAWAN
008	BUDUK KUBUL	051	LONG NUAT
009	PA MATUNG	052	LONG TENEM
010	PA PUTUK	053	PA SIRE
011	CINGLAT	054	PA LIDUNG
012	LONG TUGUL	055	PA RANGEB
013	LONG PUAK	056	PA RAYE
014	LEMBUDUD	057	PA NADO
015	PA DELUNG	058	LIANG TUER
016	PA KIDANG	059	LONG API
017	LEMBADA	060	BA SIKOR
018	LIANG TURAN	061	LONG BERAYANG

DAFTAR KODE DAN NAMA DESA/KELURAHAN

Provinsi : [65] KALIMANTAN UTARA

Kabupaten : [6504] NUNUKAN

Kode	Nama	Kode	Nama
6504020	KECAMATAN KRAYAN	6504030	KECAMATAN LUMBIS OGONG
062	PA PANI	039	LANGGASON
063	LIANG BUTAN	040	SIBALU
064	PA PALA	041	MAMASIN
065	SINAR BARU	042	DUYAN
6504030	KECAMATAN LUMBIS OGONG	043	TAU LUMBIS
001	PAYANG	044	KABUNGALOR
002	SUYADON	045	TETAGAS
003	TUKULON	046	BULU LAUN HULU
004	BULU MENGELOM	047	TANTU LIBING
005	BATUNG	048	KALISUN
006	UBEL SULOK	049	LEPAGA
007	UBEL ALUNG	6504040	KECAMATAN LUMBIS
008	NAN SAPAN	001	SANGKUP
009	SEDALIT	002	PA LOO
010	TAMBALANG HILIR	003	LIBANG
011	PALUAN	004	KALAMPISING
012	JUKUP	005	SEDONGON
013	LONG BULU	006	MANSALONG
014	KALAM BUKU	007	DERALON
015	TADUNGUS	008	SIAWANG
016	SEMATA	009	SEMALAT
017	LINSAYUNG	010	DUBULON
018	SALAN	011	PA LEMUMUT
019	SUNGOI	012	SALUDAN
020	SINAMPALA I	013	SUMALUMUNG
021	SAMUNTI	014	TANJUNG HILIR
022	SINAMPALA II	015	TANJUNG HULU
023	LIMPAKON	016	BULAN BULAN
024	LABUK	017	LIANG
025	SUMENTOBOL	018	SAPUYAN
026	SANAL	019	NAINSID
027	TUMATALAS	020	LIKOS
028	NANTUKIDAN	021	TUBUS
029	LABANG	022	SASIBU
030	SUMANTIPAL	023	TALUAN
031	NGAWOL	024	PULU BULAWAN
032	BULU LAUN HILIR	025	LINTONG
033	LAGAS	026	PATAL I
034	TANTALUJUK	027	PATAL II
035	PANAS	028	PODONG
036	KUYO	6504050	KECAMATAN SEMBAKUNG ATULAI
037	BOKOK	001	LIUK BULU
038	TAMBALANG HULU	002	BINANUN

DAFTAR KODE DAN NAMA DESA/KELURAHAN

Provinsi : [65] KALIMANTAN UTARA

Kabupaten : [6504] NUNUKAN

Kode	Nama	Kode	Nama
6504050	KECAMATAN SEMBAKUNG ATULAI	6504090	KECAMATAN SEI MENGGARIS
003	PULAU KERAS	001	TABUR LESTARI
004	SABULUAN	002	SAMAENRE SEMAJA
005	TULANG	003	SRI NANTI
006	SADUMAN	004	SEKADUYAN TAKA
007	PAGALUYON	6504100	KECAMATAN NUNUKAN
008	MAMBULU	001	NUNUKAN BARAT
009	KATUL	002	BINUSAN
010	LUBOK BUAT	003	NUNUKAN TENGAH
6504060	KECAMATAN SEMBAKUNG	004	NUNUKAN TIMUR
001	BUTAS BAGU	005	NUNUKAN UTARA
002	LABUK	6504110	KECAMATAN NUNUKAN SELATAN
003	PAGAR	001	TANJUNG HARAPAN
004	TUJUNG	002	MANSAPA
005	MANUK BUNGKUL	003	NUNUKAN SELATAN
006	ATAP	004	SELISUN
007	LUBAKAN	6504120	KECAMATAN SEBATIK BARAT
008	TAGUL	001	BAMBANGAN
009	PLAJU	002	LIANG BUNYU
010	TEPIAN	003	BINALAWAN
6504070	KECAMATAN SEBUKU	004	SETABU
001	SUJAU	6504130	KECAMATAN SEBATIK
002	LULU	001	BALANSIKU
003	MELASU BARU	002	TANJUNG KARANG
004	BEBANAS	003	SEI MANURUNG
005	TETABAN	004	PADAIDI
006	KUNYIT	6504140	KECAMATAN SEBATIK TIMUR
007	KEKAYAP	001	SUNGAI NYAMUK
008	APAS	002	TANJUNG HARAPAN
009	HARAPAN	003	BUKIT ARU INDAH
010	PEMBELIANGAN	004	TANJUNG ARU
6504080	KECAMATAN TULIN ONSOI	6504150	KECAMATAN SEBATIK TENGAH
001	BELATIKAN	001	SUNGAI LIMAU
002	NAPUTI	002	MASPUL
003	TAU BARU	003	AJI KUNING
004	TINAMPAK II	004	BUKIT HARAPAN
005	TINAMPAK I	6504160	KECAMATAN SEBATIK UTARA
006	SALANG	001	LAPRI
007	TEMBALANG	002	PANCANG
008	KALUN SAYAN	003	SEBERANG
009	SEKIKILAN		
010	SEMUNAD		
011	SANUR		
012	MAKMUR		

DAFTAR KODE DAN NAMA DESA/KELURAHAN

Provinsi : [65] KALIMANTAN UTARA

Kabupaten : [6571] TARAKAN

Kode	Nama
6571010	KECAMATAN TARAKAN TIMUR
001	MAMBURUNGAN
002	MAMBURUNGAN TIMUR
003	PANTAI AMAL
004	KAMPUNG ENAM
005	KAMPUNG EMPAT
006	GUNUNG LINGKAS
007	LINGKAS UJUNG
6571020	KECAMATAN TARAKAN TENGAH
001	SELUMIT PANTAI
002	SELUMIT
003	SEBENGGOK
004	PAMUSIAN
005	KAMPUNG SATU SKIP
6571030	KECAMATAN TARAKAN BARAT
001	KARANG REJO
002	KARANG BALIK
003	KARANG ANYAR
004	KARANG ANYAR PANTAI
005	KARANG HARAPAN
6571040	KECAMATAN TARAKAN UTARA
001	JUATA PERMAI
002	JUATA KERIKIL
003	JUATA LAUT

DAFTAR KODE DAN NAMA DESA/KELURAHAN

Provinsi : [71] SULAWESI UTARA
Kabupaten : [7101] BOLAANG MONGONDOW

Kode	Nama	Kode	Nama
7101021	KECAMATAN DUMOGA BARAT	7101023	KECAMATAN DUMOGA TIMUR
001	TORAUT	023	KEMBANG SARI
002	MATAYANGAN	024	DUMOGA EMPAT
003	UUWAN	025	DUMOGA TIGA
004	IKHWAN	7101024	KECAMATAN DUMOGA TENGAH
005	DOLODUO	001	KOSIO
006	MEKARUO	002	KINOMALIGAN
007	WANGGA BARU	003	IBOLIAN
008	TORAUT UTARA	004	IBOLIAN I
009	DOLODUO I	005	WERDHI AGUNG
010	DOLODUO II	006	WERDHI AGUNG TIMUR
011	DOLODUO III	007	WERDHI AGUNG UTARA
012	TORAUT TENGAH	008	WERDHI AGUNG SELATAN
7101022	KECAMATAN DUMOGA UTARA	009	KOSIO TIMUR
001	TUMOKANG BARU	010	KOSIO BARAT
002	MOPUGAD UTARA	7101025	KECAMATAN DUMOGA TENGGARA
003	MOPUGAD SELATAN	001	TAPADAKA I
004	MOPUYA UTARA	002	TAPADAKA UTARA
005	MOPUYA SELATAN	004	KONAROM
006	DONDOMON	007	OSION
014	MOPUGAD SELATAN I	008	DUMARA
015	MOPUGAD UTARA II	009	IKUNA
016	MOPUGAD UTARA I	010	BONAWANG
017	TUMOKANG TIMUR	011	TAPADAKA TIMUR
018	MOPUYA UTARA I	012	KONAROM UTARA
019	MOPUYA UTARA II	013	KONAROM BARAT
020	MOPUYA SELATAN I	7101026	KECAMATAN DUMOGA
021	MOPUYA SELATAN II	001	SINIYUNG
022	DONDOMON UTARA	002	SINIYUNG I
023	DONDOMON SELATAN	003	BUMBUNGON
7101023	KECAMATAN DUMOGA TIMUR	004	SERASI
001	TONOM	005	MOTOTABIAN
002	MOGOYUNGGUNG	006	PONOMPIAAN
003	IMANDI	007	PUSIAN
004	PINONBATUAN	008	KANAAN
005	MODOMANG	009	TORUAKAT
006	DUMOGA	010	DUMOGA I
007	KEMBANG MERTHA	011	PUSIAN BARAT
017	DUMOGA II	012	PUSIAN SELATAN
018	PINONBATUAN BARAT	7101060	KECAMATAN LOLAYAN
019	MOGOYUNGGUNG II	001	MOPUSI
020	MOGOYUNGGUNG I	002	MATALI BARU
021	AMERTHA SARI	003	BAKAN
022	AMERTHA BUANA	004	TANOYAN SELATAN
		005	TANOYAN UTARA

DAFTAR KODE DAN NAMA DESA/KELURAHAN

Provinsi : [71] SULAWESI UTARA
Kabupaten : [7101] BOLAANG MONGONDOW

Kode	Nama	Kode	Nama
7101060	KECAMATAN LOLAYAN	7101083	KECAMATAN BILALANG
006	LOLAYAN	006	BILALANG III UTARA
007	TUNGOI II	007	BILALANG BARU
008	TUNGOI I	008	APADO
009	TAPA AOG	7101090	KECAMATAN POIGAR
010	ABAK	001	MARIRI DUA
011	BOMBANON	002	MARIRI LAMA
012	MOPAIT	003	MARIRI BARU
013	KOPANDAKAN II	004	NONAPAN DUA
014	MENGGANG	005	NONAPAN SATU
7101081	KECAMATAN PASSI BARAT	006	WINERU
001	MUNTOI	007	GOGALUMAN
002	INUIAI	008	TIBERIAS
003	POYUYANAN	009	POIGAR II
004	LOBONG	010	POIGAR
005	PASSI	011	POIGAR III
006	WANGGA	012	POMOMAN
007	OTAM	013	NANASI
008	BULUD	014	MONDATONG
009	BINTAU	015	MARIRI I
010	PASSI II	016	NONAPAN BARU
011	MUNTOI TIMUR	017	NANASI TIMUR
012	WANGGA I	018	TANJUNG MARIRI
013	OTAM BARAT	019	NONAPAN
7101082	KECAMATAN PASSI TIMUR	020	MONDATONG BARU
003	PANGIAN	7101100	KECAMATAN BOLAANG
004	POOPO	001	KOMANGAAN
006	MANEMBO	002	SOLIMANDUNGAN DUA
007	SINSINGON	003	SOLIMANDUNGAN SATU
008	MOBUYA	004	BANGOMOLUNOW
009	INSIL	005	LANGAGON
010	INSIL BARU	006	INOBONTO SATU
011	PANGIAN TENGAH	007	INOBONTO DUA
012	PANGIAN BARAT	008	INOBONTO
013	POOPO BARAT	009	SOLIMANDUNGAN BARU
014	POOPO SELATAN	010	LANGAGON II
015	SINSINGON BARAT	011	LANGAGON I
016	SINSINGON TIMUR	7101101	KECAMATAN BOLAANG TIMUR
7101083	KECAMATAN BILALANG	001	AMBANG II
001	BILALANG III	002	AMBANG I
002	BILALANG IV	003	TADOY
003	TUDUAOG BARU	004	TADOY I
004	TUDUAOG	005	BOLAANG
005	KOLINGANGAN	006	BANTIK

DAFTAR KODE DAN NAMA DESA/KELURAHAN

Provinsi : [71] SULAWESI UTARA
Kabupaten : [7101] BOLAANG MONGONDOW

Kode	Nama
7101101	KECAMATAN BOLAANG TIMUR
007	LOLAN
008	BOLAANG I
009	LOLAN II
7101110	KECAMATAN LOLAK
001	BUMBUNG
002	BUNTALO
003	TOTABUAN
004	SOLOG
005	TANDU
006	TUYAT
007	LALOW
008	LOLAK
009	MOTABANG
010	MONGKOINIT
011	PINO GALUMAN
012	BATURAPA
013	LABUHAN UKI
014	SAUK
015	PINDOL
016	PINDOLILI
017	LOLAK TOMBOLANGO
018	LOLAK II
019	BATURAPA II
020	BUNTALO TIMUR
021	BUNTALO SELATAN
022	DIAT
023	PINO GALUMAN TIMUR
024	PADANG LALOW
025	DULANGON
026	MONGKOINIT BARAT
7101120	KECAMATAN SANGTOMBOLANG
008	PANGI
009	DOMISIL MOONOW
010	MAELANG
011	LOLANAN
012	BOLANGAT
013	BABO
014	AYONG
015	CEMPAKA
018	BATU MERAH
019	PASIR PUTIH
020	BOLANGAT TIMUR
021	PANGI TIMUR

DAFTAR KODE DAN NAMA DESA/KELURAHAN

Provinsi : [71] SULAWESI UTARA

Kabupaten : [7102] MINAHASA

Kode	Nama	Kode	Nama
7102091	KECAMATAN LANGOWAN TIMUR	7102094	KECAMATAN LANGOWAN UTARA
005	TEEP	007	TEMPANG TIGA
007	WOLAANG	008	TARAITAK I
008	WALEURE	7102110	KECAMATAN TOMPASO
009	AMONGENA DUA	004	KAMANGA
010	AMONGENA SATU	005	TEMBER
011	KARONDORAN	006	LIBA
012	SUMARAYAR	007	SENDANGAN II
013	AMONGENA III	008	TALIKURAN
7102092	KECAMATAN LANGOWAN BARAT	010	TEMPOK
003	TOUNELET	011	TOLOK
004	KOYAWAS	013	KAMANGA SATU
005	WALEWANGKO	018	TEMPOK SELATAN
006	NOONGAN	019	TOLOK SATU
007	RARINGIS	7102111	KECAMATAN TOMPASO BARAT
008	AMPRENG	001	PINABETENGAN
009	PASLATEN	002	TONSEWER
010	KOPIWANGKER	003	TOUURE
011	LOWIAN	004	TOMPASO DUA
014	TUMARATAS	005	PINABETENGAN UTARA
015	TUMARATAS DUA	006	TONSEWER SELATAN
016	NOONGAN DUA	007	TOUURE DUA
017	NOONGAN TIGA	008	PINABETENGAN SELATAN
018	RARANON	009	TOMPASO II UTARA
019	RARINGIS SELATAN	010	PINAESAAAN
020	RARINGIS UTARA	7102120	KECAMATAN KAWANGKOAN
7102093	KECAMATAN LANGOWAN SELATAN	010	SENDANGAN TENGAH
001	RUMBIA	012	KINALI
002	TEMBOAN	013	TONDEGESAN
003	PALAMBA	015	KANONANG TIGA
004	ATEP	025	SENDANGAN SELATAN
005	MANEMBO	026	SENDANGAN
006	WINEBETAN	027	UNER SATU
007	KAAYURAN ATAS	028	KINALI SATU
008	KAAYURAN BAWAH	029	TONDEGESAN SATU
009	KAWATAK	030	TONDEGESAN DUA
010	ATEP SATU	7102121	KECAMATAN KAWANGKOAN BARAT
7102094	KECAMATAN LANGOWAN UTARA	001	RANOLAMBOT
001	WALANTAKAN	002	TOMBASIAN ATAS
002	TARAITAK	003	KANONANG DUA
003	TORAGET	004	KANONANG EMPAT
004	KARUMENGA	005	KANONANG LIMA
005	TEMPANG	006	KANONANG SATU
006	TEMPANG DUA	007	TOMBASIAN ATAS SATU
		008	TOMBASIAN BAWAH

DAFTAR KODE DAN NAMA DESA/KELURAHAN

Provinsi : [71] SULAWESI UTARA

Kabupaten : [7102] MINAHASA

Kode	Nama	Kode	Nama
7102121	KECAMATAN KAWANGKOAN BARAT	7102160	KECAMATAN TOMBARIRI
009	KAYUUWI SATU	014	MOKUPA
010	KAYUUWI	7102161	KECAMATAN TOMBARIRI TIMUR
7102122	KECAMATAN KAWANGKOAN UTARA	001	RANOTONGKOR
001	TALIKURAN BARAT	002	LOLAH SATU
002	TALIKURAN	003	LOLAH DUA
003	TALIKURAN UTARA	004	LEMOH
004	KIAWA SATU	005	LEMOH TIMUR
005	KIAWA SATU BARAT	006	LEMOH BARAT
006	KIAWA SATU UTARA	007	RANOTONGKOR TIMUR
007	KIAWA DUA	008	LOLAH TIGA
008	KIAWA DUA BARAT	009	LOLAH
009	KIAWA DUA TIMUR	010	LEMOH UNER
010	UNER	7102170	KECAMATAN PINELENG
7102130	KECAMATAN SONDER	002	WAREMBUNGAN
001	TIMBUKAR	003	PINELENG DUA
002	TINCEP	004	KALI
003	KAUNERAN	011	PINELENG SATU
004	SENDANGAN	012	SEA
005	KOLONGAN ATAS	018	SEA I
006	LEILEM	019	SEA II
007	TOUNELET	020	WINANGUN ATAS
008	TALIKURAN	027	SEA MITRA
009	RAMBUNAN	028	SEA TUMPENGAN
010	SAWANGAN	029	PINELENG DUA INDAH
011	KOLONGAN ATAS DUA	030	LOTTA
012	LEILEM DUA	031	PINELENG SATU TIMUR
013	LEILEM TIGA	032	KALI SELATAN
014	KAUNERAN SATU	7102171	KECAMATAN TOMBULU
015	SENDANGAN I	001	KEMBES DUA
016	KOLONGAN ATAS I	002	KEMBES SATU
017	TOUNELET SATU	003	TOMBULUAN
018	TALIKURAN SATU	004	KAMANGTA
019	RAMBUNAN AMIAN	005	SAWANGAN
7102160	KECAMATAN TOMBARIRI	006	KOKA
001	PINASUNGKULAN	007	SULUAN
002	KUMU	008	RUMENGGOR
003	TELING	009	TIKELA
004	POPOH	010	RUMENGGOR SATU
005	RANOWANGKO	011	RUMENGGOR DUA
006	SENDUK	7102172	KECAMATAN MANDOLANG
010	SARANI MATANI	001	AGOTEY
011	BORGO	002	KOHA
012	TAMBALA	003	TATELI WERU
		004	TATELI

DAFTAR KODE DAN NAMA DESA/KELURAHAN

Provinsi : [71] SULAWESI UTARA

Kabupaten : [7102] MINAHASA

Kode	Nama	Kode	Nama
7102172	KECAMATAN MANDOLANG	7102210	KECAMATAN KAKAS
005	KALASEY DUA	015	TALIKURAN
006	KALASEY SATU	016	PAHALETEN
007	TATELI SATU	017	SENDANGAN
008	TATELI DUA	018	PASLATEN
009	TATELI TIGA	019	KAWENG
010	KOHA TIMUR	020	TOULIMEMBET
011	KOHA BARAT	021	MAHEMBANG
012	KOHA SELATAN	022	TUMPAAN
7102190	KECAMATAN TONDANO BARAT	023	MAKALELON
007	MASARANG	7102211	KECAMATAN KAKAS BARAT
008	TUUTU	001	BUKITTINGGI
009	ROONG	002	WAILANG
010	RINEGETAN	003	SIMBEL
011	TOUNKURAMBER	004	TOULIANG
012	WAWALINTOUAN	005	WASIAN
013	REREWOKAN	006	KALAWIRAN
014	WATULAMBOT	007	PANASEN
015	WEWELEN	008	TOTOLAN
7102191	KECAMATAN TONDANO SELATAN	009	TOUNTIMOMOR
001	URONGO	010	PASSO
002	PELELOAN	7102220	KECAMATAN LEMBEAN TIMUR
003	TOUNSARU	001	KALEOSAN
004	KOYA	002	KAROR
005	TATAARAN SATU	003	WATULANEY
006	TATAARAN PATAR	004	KAYUROYA
007	TATAARAN DUA	005	ATEP OKI
008	MAESA UNIMA	006	KAPATARAN
7102200	KECAMATAN REMBOKEN	007	SERETAN
001	PULUTAN	008	PARENTEK
002	SINUJIAN	009	KAPATARAN SATU
003	KAIMA	010	SERETAN TIMU
004	PAREPEY	011	WATULANEY AMIAN
005	KASURATAN	7102230	KECAMATAN ERIS
006	SENDANGAN	001	TELAP
007	TIMU	002	WATUMEA
008	TAMPUSU	003	ERIS
009	TALIKURAN	004	MAUMBI
010	PASLATEN	005	TANDENGAN
011	LELEKO	006	RANOMERUT
7102210	KECAMATAN KAKAS	007	TOULIANG OKI
004	KAYUWATU	008	TANDENGAN SATU
005	WINERU	7102240	KECAMATAN KOMBI
006	RINONDOR	001	TULAP
014	TOUNELET	002	KAYU BESI

DAFTAR KODE DAN NAMA DESA/KELURAHAN

Provinsi : [71] SULAWESI UTARA

Kabupaten : [7102] MINAHASA

Kode	Nama
7102240	KECAMATAN KOMBI
003	LALUMPE
004	RANOWANGKO DUA
005	KOMBI
006	SAWANGAN
007	KOLONGAN
008	RERER
009	MAKALISUNG
010	KALAWIRAN
011	KINALEOSAN
012	KOLONGAN SATU
013	RERER SATU
7102250	KECAMATAN TONDANO TIMUR
001	TOULOUR
002	KINIAR
003	TALEP
004	LILINGAAN
005	KATINGGOLAN
006	KENDIS
007	WENGGOL
008	RANOWANGKO
009	LUAAN
013	PAPAKELAN
014	MAKALONSOUW
7102251	KECAMATAN TONDANO UTARA
001	SUMALANGKA
002	SASARAN
003	KEMBUAN
004	TONSEA LAMA
005	KAMPUNG JAWA
006	WULAUAN
007	MARAWAS
008	KEMBUAN SATU

DAFTAR KODE DAN NAMA DESA/KELURAHAN

Provinsi : [71] SULAWESI UTARA
Kabupaten : [7103] KEPULAUAN SANGIHE

Kode	Nama	Kode	Nama
7103040	KECAMATAN MANGANITU SELATAN	7103060	KECAMATAN TABUKAN SELATAN
005	BEBALANG	008	MALAMENGGU
006	BATUNDERANG	009	BIRAH
007	NGALIPAENG DUA	010	BINEBAS
008	NGALIPAENG SATU	012	PALARENG
009	SOWAENG	013	BATUWINGKUNG
010	LAPANGO	014	LESABE
011	LAINÉ	015	BENTUNG
012	KALUWATU	016	SIMUENG
013	MAWIRA	017	BUKIDE
014	LAPEPAHE	018	LAOTONGAN
015	PINDANG	019	BULO
016	LEHIMI TARIANG	020	LESABE I
017	LAPANGO I	021	KALAGHENG
7103041	KECAMATAN TATOARENG	7103061	KECAMATAN TABUKAN SELATAN TENGAH
001	PARA	001	LEHUPU
002	MAHENGETANG	002	TAMBUNG
003	KAHAKITANG	003	BEENG
004	KALAMA	004	SALURANG
005	DALAKO BEMBANAHE	005	HANGKE
006	TALEKO BATUSAIKI	006	BOWONE
007	PARA I	007	BEENG LAUT
7103050	KECAMATAN TAMAKO	008	TENDA
001	MAHUMU	009	AHA PATUNG
002	MAKALEKUHE	7103062	KECAMATAN TABUKAN SELATAN TENGGARA
003	BEBU	001	PINTARENG
004	KALINDA	002	BASAUH
005	PANANARU	003	TUMALEDE
006	DAGHO	004	DALOKAWENG
007	MENGGAWA I	005	SAMPAKANG
008	POKOL	006	MALISADE
009	BALANE	7103070	KECAMATAN TABUKAN TENGAH
010	BINALA	001	BOWONGKALI
011	NAGHA SATU	002	KULUR II
012	NAGHA DUA	003	KULUR I
013	ULUNGPELIANG	004	BIRA
014	LELIPANG	005	KUMA
015	MENGGAWA II	006	BUNGALAWANG
016	KALAMA DARAT	007	MIULU
017	MAHUMU I	008	GUNUNG
018	MAHUMU II	009	TALENGEN
019	KALINDA I	010	BIRU
020	HESANG	011	RENDINGAN
7103060	KECAMATAN TABUKAN SELATAN	012	TARIANGBARU
006	MANDOI		

DAFTAR KODE DAN NAMA DESA/KELURAHAN

Provinsi : [71] SULAWESI UTARA
Kabupaten : [7103] KEPULAUAN SANGIHE

Kode	Nama	Kode	Nama
7103070	KECAMATAN TABUKAN TENGAH	7103092	KECAMATAN TAHUNA BARAT
013	SENSONG	001	PANANEKENG
014	PALAHANAENG	002	ANGGES
015	TIMBELANG	003	MITUNG
016	PALELANGEN	004	BEHA
017	MALUENG	005	AKEMBAWI
018	KUMA I	006	BEHA BARU
7103080	KECAMATAN MANGANITU	7103100	KECAMATAN TABUKAN UTARA
001	BARANGKALANG	001	LENGANENG
002	BELENGANG	002	TAROLANG
003	LEBO	003	TOLA
004	SESIWUNG	004	BOWONGKULU
005	KAUHIS	005	PETTA
006	KARATUNG II	006	BENGETANG
007	KARATUNG I	007	KALURAE
008	MALA	008	UTAUANO
009	MANUMPITAENG	009	NAHASAHABE
010	TALORANE	010	BEHA
011	BARANGKA	011	KALEKUBE
012	NAHEPESE	012	MALA
013	TAWOALI	013	BAHU
014	HIUNG	014	KALASUGE
015	BAKALAENG	019	PUSUNGE
016	PINEBENTENGAN	020	MOADE
017	TALORANE I	021	PETTA TIMUR
018	BENGKA	022	PETTA SELATAN
7103090	KECAMATAN TAHUNA	023	PETTA BARAT
007	SAWANG BENDAR	024	LIKUANG
008	APENG SEMBEKA	025	RAKU
009	MAHENA	026	KALEKUBE I
010	SOATALOARA I	027	BOWONGKULU I
011	SOATALOARA II	028	NAHA I
012	BUNGALAWANG	7103101	KECAMATAN NUSA TABUKAN
013	MANENTE	001	NUSA
014	SANTIAGO	002	NANEDAKELE
7103091	KECAMATAN TAHUNA TIMUR	003	BUKIDE
001	LESA	004	BUKIDE TIMUR
002	BATULEWEHE	005	NANUSA
003	TIDORE	7103102	KECAMATAN KEPULAUAN MARORE
004	TONA I	001	KAWIO
005	DUMUHUNG	002	MARORE
006	ENENGAHEMBANG	003	MATUTUANG
007	TAPUANG	7103110	KECAMATAN KENDAHE
008	TONA II	001	KENDAHE DUA
		002	KENDAHE SATU

DAFTAR KODE DAN NAMA DESA/KELURAHAN

Provinsi : [71] SULAWESI UTARA
Kabupaten : [7103] KEPULAUAN SANGIHE

Kode	Nama
7103110	KECAMATAN KENDAHE
003	TALAWID
004	TARIANGLAMA
005	PEMPALARAENG
006	MOHONGSAWANG
007	LIPAENG
008	KAWALUSO

DAFTAR KODE DAN NAMA DESA/KELURAHAN

Provinsi : [71] SULAWESI UTARA
Kabupaten : [7104] KEPULAUAN TALAUD

Kode	Nama	Kode	Nama
7104010	KECAMATAN KABARUAN	7104023	KECAMATAN MORONGE
001	PANGERAN	002	MORONGE SELATAN I
007	PANTUGE	003	MORONGE SELATAN II
008	KABARUAN	004	MORONGE
009	MANGARAN	005	MORONGE I
010	KORDAKEL	006	MORONGE II
011	BULUDE	7104030	KECAMATAN MELONGUANE
012	RARANGE	001	MELONGUANE
013	TADUNA	002	MALA
014	KABARUAN TIMUR	003	SAWANG
015	PANTUGE BARAT	004	TARUN
016	BULUDE SELATAN	005	KIAMA
017	PANULAN	008	AMBELA
7104011	KECAMATAN DAMAU	010	MELONGUANE BARAT
001	PERET	011	MELONGUANE TIMUR
002	TADUWALE	012	KIAMA BARAT
003	DAMAU	013	TARUN SELATAN
004	AKAS	015	MALA TIMUR
005	BIRANG	016	SAWANG UTARA
006	IGHIK	017	MAREDAREN KIAMA
007	DAMAU BAWONE	7104031	KECAMATAN MELONGUANE TIMUR
008	AKAS BALANE	001	TULE
7104020	KECAMATAN LIRUNG	002	TULE UTARA
005	LIRUNG	003	TULE TENGAH
007	SEREH	004	BAWOMBARU
008	MUSI	005	BAWOMBARU TENGAH
011	LIRUNG I	006	BAWOMBARU UTARA
012	TALOLANG	7104040	KECAMATAN BEO
014	LIRUNG MATANE	006	BEO
019	SEREH I	007	BANTIK
7104021	KECAMATAN SALIBABU	012	BANTIK LAMA
001	BITUNURIS	013	BEO BARAT
002	SALIBABU	014	BEO TIMUR
003	BALANG	015	BENGEL
004	SALIBABU UTARA	7104041	KECAMATAN BEO UTARA
005	DALUM	001	MAKATARA
006	BITUNURIS SELATAN	002	MAKATARA TIMUR
7104022	KECAMATAN KALONGAN	003	LOBBO
001	ALUDE	004	LOBBO I
002	KALONGAN	005	RAE
003	KALONGAN SELATAN	006	RAE SELATAN
004	KALONGAN UTARA	007	AWIT
005	MUSI I	008	AWIT SELATAN
7104023	KECAMATAN MORONGE	7104042	KECAMATAN BEO SELATAN
001	MORONGE SELATAN	001	PAMPALU

DAFTAR KODE DAN NAMA DESA/KELURAHAN

Provinsi : [71] SULAWESI UTARA
Kabupaten : [7104] KEPULAUAN TALAUD

Kode	Nama	Kode	Nama
7104042	KECAMATAN BEO SELATAN	7104060	KECAMATAN ESSANG
002	RUSSOH	016	MARIRIK
003	NIAMPAK	7104061	KECAMATAN ESSANG SELATAN
004	NIAMPAK UTARA	001	SAMBUARA
005	TAROHAN	002	SAMBUARA SATU
006	TAROHAN SELATAN	003	ENSEM I
007	MATAHIT	004	ENSEM TIMUR
7104050	KECAMATAN RAINIS	005	BATUMBALANGO
004	NUNU	006	AMBIA
005	RAINIS	007	AMBIA UTARA
006	BANTANE	008	KUMA
007	TABANG	009	KUMA SELATAN
008	ALO	7104070	KECAMATAN GEMEH
009	ALO UTARA	001	MAMAHAN
010	PERANGEN	002	BAMBUNG
011	NUNU UTARA	003	TATURAN
012	RAINIS BATU PENGA	004	GEMEH
013	BANTANE UTARA	005	ARANGKAA
014	TABANG BARAT	006	MALAT
7104051	KECAMATAN TAMPA NA'MMA	007	APAN
001	TUABATU	008	TARUAN
002	BINALANG	009	BANNADA
003	RIUNG	010	LAHU
004	DAPALAN	011	MAMAHAN BARAT
005	AMAT	012	BAMBUNG TIMUR
006	GANALO	013	GEMEH RAAMATA
007	DAPIHE	014	GEMEH WANTANE
008	TUABATU BARAT	015	MALAT UTARA
009	BINALANG SELATAN	7104080	KECAMATAN NANUSA
010	RIUNG UTARA	001	KAKOROTAN
011	AMAT SELATAN	002	MARAMPIT
7104052	KECAMATAN PULUTAN	003	LALUHE
001	PULUTAN	004	DAMPULIS
002	PULUTAN UTARA	005	KARATUNG
003	PULUTAN SELATAN	007	MARAMPIT TIMUR
004	DARAN	008	DAMPULIS SELATAN
005	DARAN UTARA	009	KARATUNG TENGAH
7104060	KECAMATAN ESSANG	010	KARATUNG SELATAN
006	ESSANG	7104081	KECAMATAN MIANGAS
007	LALUE	001	MIANGAS
008	BULUDE		
009	ESSANG SELATAN		
010	LALUE TENGAH		
011	LALUE UTARA		
012	BULUDE SELATAN		

DAFTAR KODE DAN NAMA DESA/KELURAHAN

Provinsi : [71] SULAWESI UTARA
Kabupaten : [7105] MINAHASA SELATAN

Kode	Nama	Kode	Nama
7105010	KECAMATAN MODOINDING	7105070	KECAMATAN RANOYAPO
001	SINISIR	011	PONTAK SATU
002	KAKENTURAN	012	POOPO BARAT
003	LINELEAN	013	POOPO UTARA
004	PINASUNGKULAN	014	MOPOLO ESA
005	MAKAARUYEN	7105080	KECAMATAN MOTOLING
006	PALELON	008	LALUMPE
007	WULURMAATUS	009	RAANAN LAMA
008	MOKOBANG	010	MOTOLING DUA
009	KAKENTURAN BARAT	011	MOTOLING SATU
010	PINASUNGKULAN UTARA	012	MOTOLING MAWALE
7105020	KECAMATAN TOMPASO BARU	013	MOTOLING
009	RARAATEAN	014	PICUAN BARU
010	SION	7105081	KECAMATAN KUMELEMBUAI
011	TOMPASO BARU DUA	001	MALOLA I
012	KINALAWIRAN	002	MALOLA
013	TOMPASO BARU SATU	003	MAKASILI
014	PINAESAAN	004	KUMELEMBUAI ATAS
015	TOROUT	005	KUMELEMBUAI
016	LINDANGAN	006	KUMELEMBUAI I
017	KAROWA	012	KUMELEMBUAI II
018	LIANDOK	013	LOLOMBULAN MAKASILI
7105021	KECAMATAN MAESAAN	7105082	KECAMATAN MOTOLING BARAT
001	TAMBELANG	001	TOYOPON
002	KINAMANG	002	KEROIT
003	LININGAAN	003	RAANAN BARU I
004	BOJONEGORO	004	RAANAN BARU
005	KINAWERUAN	005	RAANAN BARU II
006	TUMANI	006	TONDEI SATU
007	LOWIAN	007	TONDEI
008	TEMBOAN	008	TONDEI DUA
009	KINAMANG SATU	7105083	KECAMATAN MOTOLING TIMUR
010	TUMANI UTARA	001	PICUAN
011	TUMANI SELATAN	002	PICUAN SATU
012	LOWIAN SATU	003	WANGA
7105070	KECAMATAN RANOYAPO	004	WANGA AMONGENA
002	POOPO	005	TOKIN
003	RANOIAPPO	006	TOKIN BARU
004	PONTAK	007	KARIMBOW TALIKURAN
005	MOPOLO	008	KARIMBOW
006	POWALUTAN	7105090	KECAMATAN SINONSAYANG
007	BERINGIN	001	DURIAN
009	LOMPAD	002	POIGAR II
010	LOMPAD BARU	003	POIGAR I
		004	TANAMON

DAFTAR KODE DAN NAMA DESA/KELURAHAN

Provinsi : [71] SULAWESI UTARA
Kabupaten : [7105] MINAHASA SELATAN

Kode	Nama	Kode	Nama
7105090	KECAMATAN SINONSAYANG	7105112	KECAMATAN AMURANG BARAT
005	AERGALE	006	KAWANGKOAN BAWAH
006	ONGKAW II	007	RUMOONG BAWAH
007	ONGKAW I	008	DESA RUMOONG BAWAH
008	TINIAWANGKO	009	WAKAN
009	BOYONG PANTE	010	TEEP TRANS
010	BLONGKO	7105113	KECAMATAN AMURANG TIMUR
011	TANAMON UTARA	001	RANOMEA
012	ONGKAW TIGA	002	PONDANG
013	BOYONG PANTE DUA	003	PINALING
7105100	KECAMATAN TENGA	004	KOTA MENARA
011	BOYONG ATAS	005	MALIKU
012	PAKUURE III	006	RITEY
013	PAKUURE II	007	MALENOS BARU
014	PAKUURE I	008	LOPANA
015	SAPA	009	LOPANA SATU
016	PAKUWERU	010	MALIKU SATU
017	TENGA	7105120	KECAMATAN TARERAN
018	RADEY	001	KANEYAN
019	TAWAANG	002	KORENG
024	MOLINOW	003	TUMALUNTUNG
025	PAKUURE TINANIAN	004	LANSOT
026	PAKUURE KINAMANG	005	RUMOONG ATAS
027	PAKUURE	006	WUWUK
028	PAKUWERU UTARA	007	PINAMORONGAN
029	SAPA BARAT	010	WIAU LAPI
030	SAPA TIMUR	014	RUMOONG ATAS DUA
031	TAWAANG TIMUR	015	TUMALUNTUNG SATU
032	TAWAANG BARAT	016	WUWUK BARAT
7105111	KECAMATAN AMURANG	017	WIAU LAPI BARAT
001	BUYUNGON	018	LANSOT TIMUR
002	RANOYAPO	7105121	KECAMATAN SULTA
003	UWURAN SATU	001	KAPOYA
004	UWURAN DUA	002	PINAPALANGKOW
005	LEWET	003	SULUUN DUA
006	RANOKETANG TUA	004	SULUUN EMPAT
007	BITUNG	005	SULUUN SATU
008	KILOMETER TIGA	006	SULUUN TIGA
7105112	KECAMATAN AMURANG BARAT	007	TALAITAD
001	PONDOS	008	KAPOYA SATU
002	ELUSAN	009	TALAITAD UTARA
003	TEWASEN	7105130	KECAMATAN TUMPAAN
004	TEEP	001	TUMPAAN
005	KAPITU	002	TUMPAAN SATU
		003	MATANI

DAFTAR KODE DAN NAMA DESA/KELURAHAN

Provinsi : [71] SULAWESI UTARA
Kabupaten : [7105] MINAHASA SELATAN

Kode	Nama
7105130	KECAMATAN TUMPAAN
004	POPONTOLEN
005	LELEMA
006	TANGKUNEY
007	MUNTE
008	TUMPAAN BARU
009	TUMPAAN DUA
010	MATANI SATU
7105131	KECAMATAN TATAPAAAN
001	SULU
002	PASLATEN
003	BAJO
004	POPARENG
005	WAWONTULAP
006	WAWONA
007	SONDAKEN
008	RAP-RAP
009	PUNGKOL
010	PASLATEN SATU
011	ARAKAN

DAFTAR KODE DAN NAMA DESA/KELURAHAN

Provinsi : [71] SULAWESI UTARA

Kabupaten : [7106] MINAHASA UTARA

Kode	Nama	Kode	Nama
7106010	KECAMATAN KEMA	7106040	KECAMATAN KALAWAT
001	MAKALISUNG	010	KALAWAT
002	WALEO	011	WATUTUMOU II
003	LILANG	012	WATUTUMOU III
004	LANSOT	7106050	KECAMATAN DIMEMBE
005	KEMA TIGA	002	MATUNGKAS
006	KEMA DUA	003	LAIKIT
007	KEMA SATU	004	DIMEMBE
008	TONTALETE	005	KLABAT
009	TONTELETE ROK ROK	006	WARUKAPAS
010	WALEO DUA	007	TETEY
7106020	KECAMATAN KAUDITAN	011	TATELU SATU
008	WATUDAMBO	012	PINILIH
010	KAUDITAN DUA	013	TATELU RONDOR
011	KAUDITAN SATU	014	WASIAN
012	KAWILEI	015	LUMPIAS
013	TREMAN	7106051	KECAMATAN TALAWAAN
014	KAIMA	001	TALAWAAN
015	KAREGESAN	002	TUMBOHON
016	KAASAR	003	KOLONGAN
017	LEMBEAN	004	MAPANGET
018	PASLATEN	005	WINETIN
019	TUMALUNTUNG	006	PATOKAAN
020	WATUDAMBO DUA	007	WUSA
7106030	KECAMATAN AIRMADIDI	008	WARISA
004	TANGGARI	009	TEEP WARISA
006	SAMPIRI	010	PANIKI ATAS
007	SAWANGAN	011	WARISA KAMPUNG BARU
008	AIRMADIDI BAWAH	012	PANIKI BARU
009	AIRMADIDI ATAS	7106060	KECAMATAN WORI
010	SARONGSONG SATU	001	TIWOHO
011	SARONGSONG DUA	002	WORI
012	RAP-RAP	003	KIMA BAJO
013	SUKUR	004	MINAESA
7106040	KECAMATAN KALAWAT	005	TALAWAAN BANTIK
001	SUWAAN	006	TALAWAAN ATAS
002	KOLONGAN	007	BUDO
003	KAWANGKOAN	008	DARUNU
004	KALEOSAN	009	BULO
005	KUWIL	010	PONTO
006	WATUTUMOU	011	LANSANSA
007	MAUMBI	012	LANTUNG
008	KOLONGAN TETEMPANGAN	013	KULU
009	KAWANGKOAN BARU	014	MANTEHAGE I

DAFTAR KODE DAN NAMA DESA/KELURAHAN

Provinsi : [71] SULAWESI UTARA
Kabupaten : [7106] MINAHASA UTARA

Kode	Nama	Kode	Nama
7106060	KECAMATAN WORI	7106081	KECAMATAN LIKUPANG SELATAN
015	MANTEHAGE III	003	KOKOLEH DUA
016	MANTEHAGE	004	KOKOLEH SATU
017	MANTEHAGE II	005	PASLATEN
018	NAIN	006	BATU
019	TATAMPI	007	WEROT
7106070	KECAMATAN LIKUPANG BARAT		
001	PALAES		
002	MALIAMBAAO		
003	TERMAAL		
004	JAYAKARSA		
005	PAPUTUNGAN		
006	TANAH PUTIH		
007	SONSILO		
008	TARABITAN		
009	SEREY		
010	BAHOI		
011	MUBUNE		
012	MUNTE		
013	GANGGA SATU		
014	GANGGA DUA		
015	AER BANUA		
016	TALISE		
017	KINABUHUTAN		
018	TAMBUN		
7106080	KECAMATAN LIKUPANG TIMUR		
008	SARAWET		
009	LIKUPANG DUA		
010	LIKUPANG SATU		
011	WINERU		
012	MAEN		
013	WINURI		
014	PINENEK		
015	RINONDORAN		
016	KALINAUN		
017	MARINSOW		
018	PULISAN		
019	LIHUNU		
020	KAHUKU		
021	LIBAS		
022	LIKUPANG KAMPUNG AMBONG		
7106081	KECAMATAN LIKUPANG SELATAN		
001	WANGURER		
002	KAWERUAN		

DAFTAR KODE DAN NAMA DESA/KELURAHAN

Provinsi : [71] SULAWESI UTARA

Kabupaten : [7107] BOLAANG MONGONDOW UTARA

Kode	Nama	Kode	Nama
7107010	KECAMATAN SANGKUB	7107030	KECAMATAN BOLANG ITANG TIMUR
001	SANGTOMBOLANG	010	BINJEITA
002	SAMPIRO	011	BINJEITA I
003	SANGKUB I	012	BINJEITA II
004	SANGKUB II	013	BIONTONG
005	SANGKUB III	014	BIONTONG II
006	TOMBOLANGO	015	BIONTONG I
007	BUSISINGO	016	SALEO I
008	PANGKUSA	017	NAGARA
009	SIDODADI	018	TANJUNG LABUO
010	BUSISINGO UTARA	019	BINUNI
011	SANGKUB IV	020	LIPU BOGU
012	APENG SEMBEKA	7107040	KECAMATAN BOLANG ITANG BARAT
013	SANGKUB TIMUR	001	PAKU
014	MONOMPIA	002	OLLOT II
015	SUKA MAKMUR	003	OLLOT
016	MOKUSATO	004	OLLOT I
7107020	KECAMATAN BINTAUNA	005	SONUO
001	MOME	006	WAKAT
002	HUNTUK	007	TOTE
003	PIMPI	008	IYOK
004	BUNIA	009	LANGI
005	KOPI	010	JAMBU SARANG
006	BINTAUNA PANTE	011	TALAGA TUMOAGU
007	MINANGA	012	BOLANG ITANG
008	BATULINTIK	013	BOLANG ITANG I
009	BINTAUNA	014	BOLANG ITANG II
010	TALAGA	015	TALAGA
011	VOA'A	016	PAKU SELATAN
012	PADANG	017	KEIMANGA
013	KUHANGA	018	TANJUNG BUAYA
014	BUNONG	7107050	KECAMATAN K AidIPANG
015	PADANG BARAT	001	KOMUS DUA
016	VAHUTA	002	SOLO
7107030	KECAMATAN BOLANG ITANG TIMUR	003	INOMUNGA
001	MOKODITEK I	004	BOROKO
002	MOKODITEK	005	BOROKO TIMUR
003	NUNUKA	006	BIGO
004	SALEO	007	KUALA
005	BINUANGA	008	PONTAK
006	BOHABAK IV	009	KUALA UTARA
007	BOHABAK II	010	KOMUS DUA TIMUR
008	BOHABAK I	011	INOMUNGA UTARA
009	BOHABAK III	012	BIGO SELATAN

DAFTAR KODE DAN NAMA DESA/KELURAHAN

Provinsi : [71] SULAWESI UTARA

Kabupaten : [7107] BOLAANG MONGONDOW UTARA

Kode	Nama
7107050	KECAMATAN K AidIPANG
013	SOLIGIR
014	BOROKO UTARA
015	GIHANG
7107060	KECAMATAN PINOGALUMAN
001	BUSATO
002	KAYUOGU
003	BATU BANTAYO
004	TONTULOW
005	TOMBULANG
006	BUKO
007	BUKO SELATAN
008	DALAPULI
009	BATUTAJAM
010	DENGI
011	TUNTUNG
012	KOMUS I
013	TANJUNG SIDUPA
014	TONTULOW UTARA
015	BUKO UTARA
016	DALAPULI BARAT
017	DALAPULI TIMUR
018	TOMBULANG TIMUR
019	TOMBULANG PANTAI
020	DUINI
021	TUNTUNG TIMUR
022	PADANGO

DAFTAR KODE DAN NAMA DESA/KELURAHAN

Provinsi : [71] SULAWESI UTARA
Kabupaten : [7108] SIAU TAGULANDANG BIARO

Kode	Nama	Kode	Nama
7108010	KECAMATAN BIARO	7108060	KECAMATAN SIAU TIMUR SELATAN
001	BUANG	002	BUHIAS
002	LAMANGGO	003	BALIRANGEN
003	DALINSAHENG	004	BIAU
004	KARUNGO	005	BANDIL
005	TOPE	006	SAWANG
7108020	KECAMATAN TAGULANDANG SELATAN	007	PANGIROLONG
001	HUMBIA	008	MALA
002	KISIHANG	009	BINALU
003	BIRAKIAMA	010	KALIHANG
004	BUHA	011	LAHOPANG
005	BATUMAWIRA	012	PAHEFA
006	BIRARIKEI	013	MATOLE
7108030	KECAMATAN TAGULANDANG	014	BIAU SEHA
005	LAINGPATEHI	7108070	KECAMATAN SIAU BARAT
006	PUMPENTE	006	PELINGSAWANG
007	BAHOI	007	PELING
008	MAHANGIANG	008	PASENG
009	TULUSAN	009	PANIKI
010	HAASI	013	ONDONG
021	BOTO	014	KANAWONG
022	BALEHUMARA	015	LEHI
023	LESAH	022	MAKALEHI
024	MULENGEN	023	BUMBIHA
025	MOHONSAWANG	024	PEHE
026	APENGSALA	025	MAKALEHI TIMUR
027	LESAH RENDE	026	MAKALEHI UTARA
028	BARANGKAA PEHE	7108080	KECAMATAN SIAU TENGAH
029	PAHIAMA	001	LAI
7108040	KECAMATAN TAGULANDANG UTARA	002	SALILI
003	BULANGAN	003	BEONG
004	MINANGA	004	DOMPASE
005	W O	7108090	KECAMATAN SIAU TIMUR
006	BAWOLEU	009	BAHU
007	LUMBO	010	AKESIMBEKA
008	BAWO	011	BEBALI
7108050	KECAMATAN SIAU BARAT SELATAN	012	TARORANE
001	TANAKI	013	TATEHADENG
002	KAPETA	014	DAME
003	TALAWID	015	KARALUNG
004	MAKOA/MEKAR SARI	016	BUISE
005	LAGHAENG	017	KANANG
006	BATUSENGGO	018	LIA
007	MAHUNENI	019	DEAHE
7108060	KECAMATAN SIAU TIMUR SELATAN		
001	TAPILE		

DAFTAR KODE DAN NAMA DESA/KELURAHAN

Provinsi : [71] SULAWESI UTARA

Kabupaten : [7108] SIAU TAGULANDANG BIARO

Kode	Nama
7108090	KECAMATAN SIAU TIMUR
020	APELAWO
021	BUKIDE
022	DAME I
023	KARALUNG I
024	LIA I
7108100	KECAMATAN SIAU BARAT UTARA
001	KINALI
002	HIUNG
003	KIAWANG
004	KAWAHANG
005	BATUBULAN
006	NAMENG
007	MINI
008	WINANGUN

DAFTAR KODE DAN NAMA DESA/KELURAHAN

Provinsi : [71] SULAWESI UTARA

Kabupaten : [7109] MINAHASA TENGGARA

Kode	Nama	Kode	Nama
7109010	KECAMATAN RATATOTOK	7109030	KECAMATAN BELANG
001	RATATOTOK TIMUR	021	PONOSAKAN BELANG
002	RATATOTOK DUA	022	BUKU TENGAH
003	RATATOTOK SATU	023	TABABO SELATAN
004	RATATOTOK SELATAN	024	WATULINEY TENGAH
005	SOYOWAN	025	WATULINEY INDAH
006	MOREAH	026	MOLOMPAR UTARA
007	MOREAH SATU	027	MOLOMPAR TIMUR
008	BASAAN	028	PONOSAKAN INDAH
009	BASAAN SATU	029	BUKU TENGGARA
010	RATATOTOK MUARA	7109040	KECAMATAN RATAHAN
011	RATATOTOK TENGAH	006	RASI
012	RATATOTOK	007	TOSURAYA
013	RATATOTOK UTARA	008	LOWU SATU
014	RATATOTOK TENGGARA	009	LOWU DUA
015	BASAAN DUA	010	WAWALI
7109020	KECAMATAN PUSOMAEN	016	RASI SATU
001	MINANGA	017	TOSURAYA BARAT
002	MINANGA SATU	018	TOSURAYA SELATAN
003	MAKALU	019	LOWU UTARA
004	TUMBAK	020	NATAAN
005	TATENGESAN	021	WAWALI PASAN
006	BENTENAN	7109041	KECAMATAN PASAN
007	WIAU	001	PONIKI
008	BENTENAN INDAH	002	MAULIT
009	MINANGA TIMUR	003	TOWUNTU
010	MINANGA DUA	004	TOWUNTU BARAT
011	MINANGA TIGA	005	TOWUNTU TIMUR
012	MAKALU SELATAN	006	TOLOMBUKAN
013	TUMBAK MADANI	007	TOLOMBUKAN BARAT
014	TATENGESAN SATU	008	TOLOMBUKAN SATU
015	BENTENAN SATU	009	LIWUTUNG
7109030	KECAMATAN BELANG	010	LIWUTUNG SATU
010	MANGKIT	011	LIWUTUNG DUA
011	BERINGIN	7109042	KECAMATAN RATAHAN TIMUR
012	BORGO	001	WIOY
013	BELANG	002	WIOY SATU
014	BUKU	003	WIOY DUA
015	TABABO	004	WIOY TIGA
016	WATULINEY	005	WIOY TIMUR
017	MOLOMPAR	006	WONGKAI
018	BUKU UTARA	007	WONGKAI SATU
019	BUKU SELATAN	008	PANGU
020	BORGO SATU	009	PANGU SATU

DAFTAR KODE DAN NAMA DESA/KELURAHAN

Provinsi : [71] SULAWESI UTARA

Kabupaten : [7109] MINAHASA TENGGARA

Kode	Nama	Kode	Nama
7109042	KECAMATAN RATAHAN TIMUR	7109060	KECAMATAN TOULUAAN
010	PANGU DUA	020	LOBU
7109050	KECAMATAN TOMBATU	021	LOBU KOTA
003	TONSAWANG	022	LOBU ATAS
009	TOMBATU SATU	7109061	KECAMATAN TOULUAAN SELATAN
010	BETELEN	001	LOWANTAG
015	KALI	002	BANGA
029	TOMBATU	003	SUHUYON
030	BETELEN SATU	004	TAMBELANG
031	KALI OKI	005	BUNAG
032	TONSAWANG SATU	006	RANOAKO
033	TOMBATU TIGA TIMUR	007	KALAIT
034	TOMBATU TIGA SELATAN	008	KALAIT SATU
035	PISA	009	KALAIT DUA
7109051	KECAMATAN TOMBATU TIMUR	010	KALAIT TIGA
001	MOLOMPAR SATU	7109062	KECAMATAN SILIAN RAYA
002	MOLOMPAR	001	SILIAN DUA
003	MOLOMPAR ATAS	002	SILIAN TENGAH
004	MOLOMPAR DUA	003	SILIAN KOTA
005	MOLOMPAR DUA UTARA	004	SILIAN SATU
006	MOLOMPAR DUA SELATAN	005	SILIAN SELATAN
007	ESANDOM	006	SILIAN TIGA
008	ESANDOM SATU	007	SILIAN BARAT
009	ESANDOM DUA	008	SILIAN
010	MUNDUNG	009	SILIAN UTARA
011	MUNDUNG SATU	010	SILIAN TIMUR
7109052	KECAMATAN TOMBATU UTARA		
001	KUYANGA		
002	KUYANGA SATU		
003	TOMBATU DUA		
004	TOMBATU DUA UTARA		
005	TOMBATU DUA BARAT		
006	TOMBATU DUA TENGAH		
007	TOMBATU TIGA		
008	TOMBATU TIGA TENGAH		
009	WINORANGIAN		
010	WINORANGIAN SATU		
7109060	KECAMATAN TOULUAAN		
009	RANOKETANG ATAS		
010	TOUNDANOU		
011	LOBU DUA		
012	LOBU SATU		
015	TOUNDANOU SATU		
018	RANOKETANG ATAS SATU		
019	TOUNDANOU ATAS		

DAFTAR KODE DAN NAMA DESA/KELURAHAN

Provinsi : [71] SULAWESI UTARA
Kabupaten : [7110] BOLAANG MONGONDOW
SELATAN

Kode	Nama	Kode	Nama
7110010	KECAMATAN POSIGADAN	7110021	KECAMATAN HELUMO
001	LION	002	SOPUTA
002	SAIBUAH	003	SINANDAKA
003	MEYAMBANGA	004	BAKIDA
004	TONALA	005	DUMINANGA
005	MANGGADAA	006	BINIHA
006	MOMALIA II	007	BINIHA TIMUR
007	MOMALIA I	008	MOTOLOHU
008	PILOLAHUNGA	009	TRANS PATOA
009	LUWOO	010	BINIHA SELATAN
010	SAKTI	011	HALABOLU
011	SINOMBAYUGA	7110030	KECAMATAN PINOLOSIAAN
012	MILANGODAA BARAT	001	LINAWAN
013	MILANGODAA	002	LINAWAN I
014	TOLUTU	003	NUNUK
015	BOTULIODU	004	ILOMATA
016	ILOHELUMA	005	PINOLOSIAAN SELATAN
017	NUNUKA RAYA	006	PINOLOSIAAN
018	PAKUKU JAYA	007	TOLOTOYON
019	MILANGODAA UTARA	008	KOMBOT
020	MOLOSIPAT	009	LUNGKAP
021	MEYAMBANGA TIMUR	010	KOMBOT TIMUR
022	MOMALIA TIGA	7110040	KECAMATAN PINOLOSIAAN TENGAH
023	INOSOTA	001	MATAINDO
7110020	KECAMATAN BOLANG UKI	002	TOROSIK
008	TANGAGAH	003	ADOW SELATAN
009	DUDEPO	004	ADOW
010	PINOLANTUNGAN	005	TOBAYAGAN
011	SALONGO	006	DEAGA
012	SOGUO	007	TOBAYAGAN SELATAN
013	TOLUAYA	008	MATAINDO UTARA
014	MOLIBAGU	7110050	KECAMATAN PINOLOSIAAN TIMUR
015	POPODU	001	MOTANDOI
016	SONDANA	002	DUMAGIN B
017	TOLONDADU II	003	DUMAGIN A
018	TOLONDADU I	004	DAYOW
019	TOLONDADU	005	PIDUNG
020	TABILAA	006	ONGGUNOI
022	PINTADIA	007	MODISI
023	SALONGO TIMUR	008	POSILAGON
025	SALONGO BARAT	009	ILIGON
028	DUDEPO BARAT	010	MOTANDOI SELATAN
7110021	KECAMATAN HELUMO	011	PERJUANGAN
001	PANGIA	012	ONGGUNOI SELATAN

DAFTAR KODE DAN NAMA DESA/KELURAHAN

Provinsi : [71] SULAWESI UTARA

Kabupaten : [7111] BOLAANG MONGONDOW TIMUR

Kode	Nama	Kode	Nama
7111010	KECAMATAN NUANGAN	7111030	KECAMATAN KOTABUNAN
001	JIKO BELANGA	011	BULAWAN I
002	MATABULU	012	BULAWAN II
003	LOYOW	013	KOTABUNAN SELATAN
004	IYOK	014	KOTABUNAN BARAT
005	NUANGAN	015	PARET TIMUR
006	NUANGAN I	7111040	KECAMATAN MODAYAG
007	IDUMUN	001	MODAYAG II
008	JIKO	002	MODAYAG
009	B A I	003	MODAYAG III
010	MOLOBOG	004	TOBONGON
011	ATOGA	005	BADARO
012	MOTONGKAD	006	LANUT
013	MOTONGKAD UTARA	007	BUYANDI
014	MOTONGKAD TENGAH	008	PURWOREJO
015	MOTONGKAD SELATAN	009	PURWOREJO TENGAH
016	MATABULU TIMUR	010	PURWOREJO TIMUR
017	ATOGA TIMUR	011	LIBERIA TIMUR
018	MOLOBOG BARAT	012	LIBERIA
019	JIKO UTARA	013	MOAT
020	NUANGAN SELATAN	014	BONGKUDAI BARU
021	NUANGAN BARAT	015	BONGKUDAI UTARA
7111020	KECAMATAN TUTUYAN	016	GUAAN
001	DODAP	017	KOKAPOY
002	DODAP PANTAI	018	CANDI REJO
003	TOGID	019	BONGKUDAI TIMUR
004	TUTUYAN II	020	MOKITOMPIA
005	TUTUYAN	021	MOTOTOMPIAN
006	TUTUYAN III	022	KOKAPOY TIMUR
007	TOMBOLIKAT SELATAN	023	SUMBER REJO
008	TOMBOLIKAT	024	BONGKUDAI SELATAN
009	KAYUMOYONDI	7111050	KECAMATAN MODAYAG BARAT
010	DODAP MIKASA	001	MOYONGKOTA BARU
7111030	KECAMATAN KOTABUNAN	002	MOYONGKOTA
001	PARET	003	BANGUNAN WUWUK
002	KOTABUNAN	004	BONGKUDAI BARAT
003	BUKAKA	005	BONGKUDAI
004	BULAWAN	006	PINONOBATUAN
005	BUYAT	007	MOONOW
006	BUYAT I	008	INATON
007	BUYAT II	009	BANGUNAN WUWUK TIMUR
008	BUYAT BARAT	010	TANGATON
009	BUYAT SELATAN		
010	BUYAT TENGAH		

DAFTAR KODE DAN NAMA DESA/KELURAHAN

Provinsi : [71] SULAWESI UTARA

Kabupaten : [7171] MANADO

Kode	Nama	Kode	Nama
7171010	KECAMATAN MALALAYANG	7171031	KECAMATAN TIKALA
001	MALALAYANG II	004	TAAS
002	MALALAYANG I	009	TIKALA ARES
004	BAHU	7171032	KECAMATAN PAAL DUA
005	KLEAK	001	RANOMUUT
006	MALALAYANG I TIMUR	002	PERKAMIL
007	MALALAYANG I BARAT	003	MALENDENG
008	WINANGUN I	004	DENDENGAN DALAM
009	WINANGUN II	005	DENDENGAN LUAR
010	BATU KOTA	006	PAAL DUA
7171020	KECAMATAN SARIO	007	KAIRAGI WERU
004	RANOTANA	7171040	KECAMATAN MAPANGET
006	SARIO KOTA BARU	002	KAIRAGI SATU
007	SARIO	003	KAIRAGI DUA
008	SARIO TUMPAAN	004	PANIKI BAWAH
009	SARIO UTARA	005	PANIKI DUA
011	TITIWUNGEN SELATAN	006	LAPANGAN
012	TITIWUNGEN UTARA	007	MAPANGET BARAT
7171021	KECAMATAN WANEA	008	KIMA ATAS
001	KAROMBASAN UTARA	009	BENGGOL
002	KAROMBASAN SELATAN	010	BUHA
003	RANOTANA WERU	012	PANIKI SATU
004	PAKOWA	7171051	KECAMATAN SINGKIL
005	BUMI NYIUR	001	KARAME
006	TELING ATAS	002	KETANG BARU
007	WANEA	003	WAWONASA
008	TANJUNG BATU	004	TERNATE BARU
009	TINGKULU	005	TERNATE TANJUNG
7171030	KECAMATAN WENANG	006	KOMBOS BARAT
001	BUMI BERINGIN	007	KOMBOS TIMUR
002	TELING BAWAH	008	SINGKIL SATU
010	TIKALA KUMARAKA	009	SINGKIL DUA
011	MAHAKERET BARAT	7171052	KECAMATAN TUMINTING
012	MAHAKERET TIMUR	001	SINDULANG SATU
013	WENANG UTARA	002	KAMPUNG ISLAM
014	WENANG SELATAN	003	SINDULANG DUA
015	LAWANGIRUNG	004	BITUNG KARANG RIA
016	KOMO LUAR	005	MAASING
017	PINAESAAN	006	TUMINTING
018	ISTIQLAL	007	MAHAWU
019	CALACA	008	SUMOMPO
7171031	KECAMATAN TIKALA	009	TUMUMPA SATU
001	BANJER	010	TUMUMPA DUA
002	TIKALA BARU	7171053	KECAMATAN BUNAKEN
003	PAAL IV	001	BAILANG

DAFTAR KODE DAN NAMA DESA/KELURAHAN

Provinsi : [71] SULAWESI UTARA

Kabupaten : [7171] MANADO

Kode	Nama
7171053	KECAMATAN BUNAKEN
002	MOLAS
003	MERAS
004	TONGKEINA
005	PANDU
7171054	KECAMATAN BUNAKEN KEPULAUAN
001	BUNAKEN
002	ALUNG BANUA
003	MANADO TUA SATU
004	MANADO TUA DUA

DAFTAR KODE DAN NAMA DESA/KELURAHAN

Provinsi : [71] SULAWESI UTARA

Kabupaten : [7172] BITUNG

Kode	Nama	Kode	Nama
7172010	KECAMATAN MADIDIR	7172030	KECAMATAN AERTEMBAGA
008	PACEDA	006	AERTEMBAGA SATU
009	MADIDIR UNET	007	TANDU RUSA
010	MADIDIR URE	008	MAKAWIDEY
011	MADIDIR WERU	009	PINANGUNIAN
012	KADOODAN	012	PETETEN SATU
015	WANGURER BARAT	013	PETETEN DUA
016	WANGURER TIMUR	014	WINENET SATU
017	WANGURER UTARA	015	WINENET DUA
7172011	KECAMATAN MATUARI	016	KASAWARI
001	TANJUNG MERAH	017	AERTEMBAGA DUA
002	SAGERAT	7172031	KECAMATAN MAESA
003	MANEMBO NEMBO ATAS	001	PAKADOODAN
004	MANEMBO NEMBO	002	BITUNG BARAT SATU
011	SAGERAT WERU SATU	003	BITUNG BARAT DUA
012	SAGERAT WERU DUA	004	KAKENTURAN SATU
013	TENDEKI	005	KAKENTURAN DUA
014	MANEMBO-NEMBO TENGAH	006	BITUNG TENGAH
7172012	KECAMATAN GIRIAN	007	BITUNG TIMUR
001	GIRIAN WERU SATU	008	PATETEN TIGA
002	GIRIAN BAWAH	7172040	KECAMATAN RANOWULU
003	WANGURER	001	KUMERSOT
004	GIRIAN INDAH	003	PINOKALAN
005	GIRIAN WERU DUA	004	TEWAAN
006	GIRIAN ATAS	005	DANOWUDU
007	GIRIAN PERMAI	006	DUA SUDARA
7172021	KECAMATAN LEMBEH SELATAN	007	APELA DUA
001	PASIRPANJANG	008	APELA SATU
002	PAUDEAN	009	KARONDORAN
003	BATULUBANG	010	PINASUNGKULAN
004	DORBOLAANG	012	BATU PUTIH ATAS
005	PANCURAN	013	BATU PUTIH BAWAH
006	PAPUSUNGAN		
007	KELAPA DUA		
7172022	KECAMATAN LEMBEH UTARA		
001	MAWALI		
002	PINTUKOTA		
003	BATUKOTA		
004	GUNUNG WOKA		
005	POSOKAN		
006	MOTTO		
007	LIRANG		
008	NUSU		
009	BINUANG		
010	KAREKO		

DAFTAR KODE DAN NAMA DESA/KELURAHAN

Provinsi : [71] SULAWESI UTARA

Kabupaten : [7173] TOMOHON

Kode	Nama	Kode	Nama
7173010	KECAMATAN TOMOHON SELATAN	7173030	KECAMATAN TOMOHON UTARA
001	TONDANGOW	007	TINOOOR SATU
002	PANGOLOMBIAN	008	TINOOOR DUA
003	LAHENDONG	009	KINILOW SATU
004	PINARAS	010	KAKASKASEN
005	KAMPUNG JAWA		
006	TUMATANGTANG		
007	LANSOT		
008	ULUINDANO		
009	WALIAN		
010	WALIAN SATU		
011	WALIAN DUA		
012	TUMATANGTANG SATU		
7173020	KECAMATAN TOMOHON TENGAH		
001	MATANI TIGA		
002	MATANI DUA		
003	MATANI SATU		
005	KOLONGAN		
011	KAMASI		
016	TALETE SATU		
017	TALETE DUA		
018	KOLONGAN SATU		
019	KAMASI SATU		
7173021	KECAMATAN TOMOHON TIMUR		
001	PASLATEN DUA		
002	PASLATEN SATU		
003	RURUKAN		
004	RURUKAN SATU		
005	KUMELEMBUAI		
7173022	KECAMATAN TOMOHON BARAT		
001	WOLOAN SATU		
002	WOLOAN DUA		
003	WOLOAN TIGA		
004	TARATARA SATU		
005	TARATARA DUA		
006	WOLOAN SATU UTARA		
007	TARATARA		
008	TARATARA TIGA		
7173030	KECAMATAN TOMOHON UTARA		
001	KAYAWU		
002	WAILAN		
003	KAKASKASEN TIGA		
004	KAKASKASEN DUA		
005	KAKASKASEN SATU		
006	KINILOW		

DAFTAR KODE DAN NAMA DESA/KELURAHAN

Provinsi : [71] SULAWESI UTARA

Kabupaten : [7174] KOTAMOBAGU

Kode	Nama
7174010	KECAMATAN KOTAMOBAGU SELATAN
001	KOPANDAKAN I
002	BUNGKO
003	TABANG
004	POYOWA BESAR I
005	POYOWA BESAR II
006	POBUNDAYAN
007	MOTOBOI KECIL
008	MONGONDOW
009	POYOWA KECIL
7174020	KECAMATAN KOTAMOBAGU TIMUR
001	MATALI
002	MOTOBOI BESAR
003	KOBO KECIL
004	MOYAG
005	KOBO BESAR
006	TUMOBUY
007	SININDIAN
008	KOTABANGON
009	MOYAG TAMPOAN
010	MOYAG TODULAN
7174030	KECAMATAN KOTAMOBAGU BARAT
001	MONGKONAI
002	MOLINOW
003	MOGOLAING
004	GOGAGOMAN
005	KOTAMOBAGU
006	MONGKONAI BARAT
7174040	KECAMATAN KOTAMOBAGU UTARA
001	UPAI
002	GENGGULANG
003	BIGA
004	SIA
005	PONTODON
006	BILALANG II
007	BILALANG I
008	PONTODON TIMUR

DAFTAR KODE DAN NAMA DESA/KELURAHAN

Provinsi : [72] SULAWESI TENGAH

Kabupaten : [7201] BANGGAI KEPULAUAN

Kode	Nama	Kode	Nama
7201030	KECAMATAN TOTIKUM	7201042	KECAMATAN TINANGKUNG UTARA
007	SOBONON	002	LUK SAGU
008	BOLONAN	003	TATAKALAI
009	SAKAY	004	PONDING-PONDING
010	SAMBIUT	005	LALONG
011	TONE	006	BAMPANGA
012	ABASON	7201050	KECAMATAN LIANG
013	SALANGANO	001	MAMULUSAN
014	BATANG BABASAL	002	KINANDAL
015	SAMPAKA	003	TOMBONIKI
016	LOPITO	006	OKUMEL
017	KOMBUTOKAN	007	POPIDOLON
7201031	KECAMATAN TOTIKUM SELATAN	008	TANGKOP
001	TONUSON	009	BINUNTULI
002	TOBUNGKU	010	SALEATI
003	NULION	011	BAJO
004	PELEY	012	LIANG
005	KALUMBATAN	014	BALAYON
006	KANALI	015	BASOSOL
007	MATA	016	BOYOMOUTE
008	LOBUTON	019	APAL
7201040	KECAMATAN TINANGKUNG	020	SELEKAN
009	MANGGALAI	021	LOOLONG
010	AMBELANG	7201051	KECAMATAN PELING TENGAH
011	SAIYONG	001	TOLULOS
012	TOMPUDAU	002	POPISI
014	BAKA	003	LABIBI
015	BONGGANAN	004	LUK
016	SALAKAN	005	TOMBOS
020	KAUTU	006	ALAKASING
021	BAKALAN	007	PATUKUKI
022	BULUNGKOBIT	008	KOYOBUNGA
023	BUNGIN	009	KOLAK
7201041	KECAMATAN TINANGKUNG SELATAN	010	BALOMBONG
001	PAISUMOSONI	011	TUNGGALING
002	TOBING	7201060	KECAMATAN BULAGI
003	TOBUNGIN	001	TOLO
004	MANSAMAT B	002	LALANDAY
005	MANSAMAT A	003	MONTOMISAN
006	KAMPUNG BARU	004	SOSOM
007	TINANGKUNG	005	ALUL
008	GANSAL	006	BULAGI SATU
009	BOBU	007	BULAGI DUA
7201042	KECAMATAN TINANGKUNG UTARA	008	BOLOY
001	PALAM		

DAFTAR KODE DAN NAMA DESA/KELURAHAN

Provinsi : [72] SULAWESI TENGAH
Kabupaten : [7201] BANGGAI KEPULAUAN

Kode	Nama	Kode	Nama
7201060	KECAMATAN BULAGI	7201070	KECAMATAN BUKO
009	MESELESEK	009	BATANGONO
010	OLUNO	010	LALENGAN
011	SUMONDUNG	011	PELING LALOMO
012	PELING SEASA	012	LABASIANO
013	KOMBA-KOMBA	013	TATABA
014	KAMBAL	014	MALANGGONG
015	TOOLON	015	LEME-LEME BUNGIN
016	KAYUBET	016	LEME-LEME DARAT
7201061	KECAMATAN BULAGI SELATAN	017	TALAS-TALAS
001	BONE PUSO	018	OKULO POTIL
002	PANDALUK	019	OLUSI
003	PALABATU DUA	020	TATENDENG
004	TATARANDANG	7201071	KECAMATAN BUKO SELATAN
005	LEMELU	001	KAMBANI
006	OSAN	002	TATABAU
007	BALALON	003	BUKO
008	SABELAK	004	PALAPAT
009	SUIT	005	LUMBI-LUMBIA
010	TOI-TOI	006	LABANGUN
011	LOLANTANG	007	SEANO
012	PALABATU SATU	008	APAL
013	MANGAIS	009	LELANG MATAMALING
014	UNU	010	LANDONAN BEBEAU
015	BABANG	011	SAPELANG
016	MOMOTAN		
017	LABOTAKANDI		
018	ALASAN NGGOLOBUTON		
019	BOLUNI		
020	PIPILOGOT PAIPASU		
7201062	KECAMATAN BULAGI UTARA		
001	BANGUNEMO		
002	PAISULUNO		
003	MONTOP		
004	BOLUBUNG		
005	BAKALINGA		
006	SAMBULANGAN		
007	KOYOBUNGA		
008	SABANG		
009	OMBULI		
010	LUK PANENTENG		
011	MINANGA		
012	MANDOK		
7201070	KECAMATAN BUKO		
008	PAISUBATU		

DAFTAR KODE DAN NAMA DESA/KELURAHAN

Provinsi : [72] SULAWESI TENGAH

Kabupaten : [7202] BANGGAI

Kode	Nama	Kode	Nama
7202010	KECAMATAN TOILI	7202012	KECAMATAN MOILONG
015	TOHTI SARI	001	MINAKARYA
017	PIONDO	002	MINAHAKI
018	BUKIT JAYA	003	BUMIHARJO
019	TOLISU	004	SIDOHARJO
020	TIRTA KENCANA	005	ARGAKENCANA
021	TIRTA SARI	006	MULYOHARJO
022	SENTRAL SARI	007	SLAMETHARJO
023	CENDANAPURA	008	TOILI
024	SINGKOYO	009	SALUAN
026	RUSA KENCANA	010	MOILONG
036	BENTENG	011	KARYA JAYA
037	SAMALORE	012	SUMBER HARJO
038	UE MEA	013	KARANG ANYAR
039	SINDANG BARU	014	SIDOMAKMUR
041	MANSAHANG	015	ARGO MULYA
042	SARIBUANA	016	TOU
043	MEKAR KENCANA	7202020	KECAMATAN BATUI
044	MARGA KENCANA	008	KAYOWA
045	SENTRAL TIMUR	009	NONONG
046	CENDANA	010	SISIPAN
047	JAYA KENCANA	011	ONDO-ONDOLU I
048	TANAH ABANG	012	ONDO ONDOLU
055	MULYA SARI	013	TOLANDO
056	TIRTA JAYA	014	BATUI
057	SIDOMUKTI	015	BUGIS
7202011	KECAMATAN TOILI BARAT	016	BALANTANG
001	LEMBAH KRAMAT	017	LAMO
002	GUNUNG KRAMAT	018	HONBOLA
003	RATA	019	USO
004	BONE BAE	023	BAKUNG
005	PASIR LAMBA	7202021	KECAMATAN BATUI SELATAN
006	MANTAWA	001	SINORANG
007	KARYA MAKMUR	002	SUKAMAJU
008	MAKAPA	003	MALEO JAYA
009	BUMI HARAPAN	004	MASUNGKANG
010	BUKIT MAKARTI	005	SUKAMAJU I
011	SINDANG SARI	006	BONE BALANTAK
012	KAMI WANGI	007	MASING
013	DONGIN	008	GORI-GORI
014	PANDAN WANGI	009	PAISUBOLOLI
015	UWELOLU	010	OMBOLU
016	MEKAR SARI	7202030	KECAMATAN BUNTA
017	MEKAR JAYA	018	LAONGGO

DAFTAR KODE DAN NAMA DESA/KELURAHAN

Provinsi : [72] SULAWESI TENGAH

Kabupaten : [7202] BANGGAI

Kode	Nama	Kode	Nama
7202030	KECAMATAN BUNTA	7202032	KECAMATAN SIMPANG RAYA
020	BOHOTOKONG	002	SIMPANG DUA
021	BUNTA SATU	003	SIMPANG SATU
022	DONDO SOBOLI	004	BERINGIN JAYA
030	HION	005	MANTAN A
031	TOMBONGAN ULOS	006	DOWIWI
032	BUNTA DUA	007	RANTAU JAYA
033	PONGIAN	008	DODA BUNTA
034	NANGA-NANGAON	009	GONOHOP
035	TUNTUNG	010	KONINIS
036	TOIMA	011	DWIPA KARYA
037	MATABAS	012	LOKAIT
038	HUHAH	7202040	KECAMATAN KINTOM
039	LONTIO	001	BABANG BUYANGGE
041	BALANGA	002	KALOLOS
042	LONGGOLIAN	003	TANGKIANG
043	SALABENDA	004	PADANG
044	POLO	005	MANYULA
045	KALUMBANGAN	006	ULING
046	DEMANGAN JAYA	007	KINTOM
048	KALAKA	008	SAMADOYA
049	KOILI	009	DIMPALON
7202031	KECAMATAN NUHON	010	SOLAN
001	BANGKETA	011	MENDONO
002	TOBELOMBANG	015	SOLAN BARU
003	BALAANG	017	MONDONUN
004	DAMAI MAKMUR	019	DIMPALON BARU
005	SUMBER AGUNG	7202050	KECAMATAN LUWUK
006	JAYA MAKMUR	008	TONTOUAN
007	MANTAN B	009	LUWUK
008	TOMEANG	010	BARU
009	PIBOMBO	011	SOHO
010	PAKOWA BUNTA	012	BUNGIN
011	PETAK	013	LUMPOKNYO
012	BOLOBUNGKANG	023	KARATON
013	SAITI	025	KELEKE
014	BINOHU	026	BUNGIN TIMUR
015	BELLA	027	MANGKIO BARU
016	BATU HITAM	7202051	KECAMATAN LUWUK TIMUR
017	KABUA BUA	001	BOITAN
018	PULODALAGAN	002	BANTAYAN
019	OBOK BALINGARA	003	BAYA
020	TETESELU	004	UWEDIKAN
7202032	KECAMATAN SIMPANG RAYA	005	HUNDUHON
001	SUMBER MULYA		

DAFTAR KODE DAN NAMA DESA/KELURAHAN

Provinsi : [72] SULAWESI TENGAH

Kabupaten : [7202] BANGGAI

Kode	Nama	Kode	Nama
7202051	KECAMATAN LUWUK TIMUR	7202060	KECAMATAN PAGIMANA
006	POHI	001	BALOA DODA
007	KAYUTANYO	002	ASAAN
008	LAUWON	011	PAKOWA
009	MOLINO	012	LAMO
010	LOUK	013	NAIN
011	LONTOS	014	PINAPUAN
012	INDANG SARI	015	SINAMPANGNYO
013	BUKIT MULYA	016	HOHUDONGAN
7202052	KECAMATAN LUWUK UTARA	017	TONGKONUNUK
001	KILONGAN	018	JAYA BAKTI
002	BUMI BERINGIN	019	PAGIMANA
003	BOYOU	020	BASABUNGAN
004	BIAK	021	PISOU
005	BUNGA	022	LAMBANGAN
006	KAMUMU	023	SEPAK
007	SALODIK	024	TALOYON
008	AWU	025	UWEDAKA
009	KILONGAN PERMAI	026	TINTINGAN
010	LENYEK	027	BUNGAWON
011	BUON MANDIRI	028	HUHAK
7202053	KECAMATAN LUWUK SELATAN	029	POH
001	BUBUNG	030	TOIPAN
002	MAAHAS	031	SIUNA
003	SIMPONG	032	BAJO POAT
004	HANGA-HANGA	033	BALAI GONDI
005	TANJUNG TUWIS	034	TAMPE
006	BUKIT MAMBUAL	035	GOMUO
007	TOMBANG PERMAI	037	SAMMA JATEM
008	KOMPO	038	BONDAT
009	JOLE	041	AMPERA
010	HANGA-HANGA PERMAI	042	BULU
7202054	KECAMATAN NAMBO	043	TOMBANG
001	NAMBO PADANG	044	DONGKALAN
002	NAMBO LEMPEK	7202061	KECAMATAN BUALEMO
003	KOYOAN	002	TIKUPON
004	NAMBO BOSAA	003	MAYAYAP
005	NAMBO LEMPEK BARU	004	SUMBER WANGI
006	KOYOAN PERMAI	005	TOIBA
007	LONTIO	006	LEMBAH TOMPOTIKA
008	LONTIO BARU	007	LONGKOGA BARAT
009	PADUNGNYO	008	LONGKOGA TIMUR
010	SAYAMBONGIN	009	BUALEMO B
011	LUMBE	010	SAMPAKA

DAFTAR KODE DAN NAMA DESA/KELURAHAN

Provinsi : [72] SULAWESI TENGAH

Kabupaten : [7202] BANGGAI

Kode	Nama	Kode	Nama
7202061	KECAMATAN BUALEMO	7202071	KECAMATAN MASAMA
011	BUALEMO A	008	KEMBANG MERTA
012	MALIK	009	TOMPOTIKA MAKMUR
013	BINSIL K	010	SERESE
014	BINSIL PADANG	011	DUATA KARYA
015	BIMA KARYA	012	CEMERLANG
016	TAIMA	013	PADANGON
017	NIPA KALEMOAN	014	RANGA-RANGA
018	DWI KARYA	7202072	KECAMATAN MANTOH
019	LEMBAH MAKMUR	001	LONAS
020	MALIK MAKMUR	002	BORAS
021	SALIPI	003	SULUBOMBONG
7202062	KECAMATAN LOBU	004	BOLLO
001	BAHINGIN	005	BOMBANON
002	BALEAN	006	BINOTIK
003	UHA-UHANGON	007	SOBOL
004	KADODI	008	PONDAN
005	NIUBULAN	009	GARUGA
006	LOBU	010	SOBOL BARU
007	BOLOBUNGKANG	7202080	KECAMATAN BALANTAK
008	UWEDAKA-DAKA	012	TALIMA A
009	DOLOM	013	TALIMA B
010	LAMBULI	014	DOLOM
7202070	KECAMATAN LAMALA	015	KILOMA
009	NIPA	016	RAU
010	KAGITAKAN	017	TANOTU
011	SIROM	018	PADANG
012	POROAN	019	MAMPING
013	BONEBOBAKAL	020	BALANTAK
014	LOMBA	021	LUOK
016	BARUGA	027	BOLOAK
017	KOTA BARU	030	DALE- DALE
020	TINONDA	031	TALANG BATU
021	LABOTAN	7202081	KECAMATAN BALANTAK SELATAN
023	BAHARI MAKMUR	001	TOMBOS
024	KOTA RAYA	002	TINTINGON
7202071	KECAMATAN MASAMA	003	BOOY
001	TANGEBAN	004	SEPE
002	TAUGI	005	DONDO
003	KOSPA DWATA KARYA	006	RESARNA
004	SIMPANGAN	007	GIWANG
005	ETENG	008	GORONTALO
006	MINANGANDALA	009	TONGKE
007	PURWO AGUNG	010	POYANG

DAFTAR KODE DAN NAMA DESA/KELURAHAN

Provinsi : [72] SULAWESI TENGAH

Kabupaten : [7202] BANGGAI

Kode	Nama
7202081	KECAMATAN BALANTAK SELATAN
011	TANGGAWAS
7202082	KECAMATAN BALANTAK UTARA
001	KAMPANGAR
002	TEKU
003	ONDOLIANG
004	BATUSIMPANG
005	PANGKALASEANG
006	PANGKALASEANG BARU
007	KUNTANG
008	TOWEER
009	BATU MANDI
010	PULAU DUA

DAFTAR KODE DAN NAMA DESA/KELURAHAN

Provinsi : [72] SULAWESI TENGAH

Kabupaten : [7203] MOROWALI

Kode	Nama	Kode	Nama
7203010	KECAMATAN MENUI KEPULAUAN	7203020	KECAMATAN BUNGKU SELATAN
001	PADEI LAUT	019	LAMONTOLI
002	ULUNAMBO	029	BUNGINTENDE
003	KOFALAGADI	030	BOELIMAU
004	TORUKUNO	031	PANIMBAWANG
005	TEREBINO	032	PO'O
006	NGAPAEA	033	UMBELE LAMA
007	MOROMPAITONGA	034	PULAU DUA DARAT
008	PADALAA	035	POARO
009	PADEI DARAT	7203021	KECAMATAN BAHODOPI
010	MASADIAN	001	BETE BETE
011	SAMARENGGA	002	PADABAHO
012	PULAU TIGA	003	MAKARTI JAYA
013	MATANO	004	LABOTA
014	MATARAPE	005	FATUFIA
015	BURANGA	006	KEUREA
016	ULUNIPA	007	BAHOMAKMUR
017	WAWONGKOLONO	008	BAHODOPI
018	DONGKALANG	009	LALAMPU
019	TANJUNG HARAPAN	010	SIUMBATU
020	TAFAGAPI	011	DAMPALA
021	PULAU TENGAH	012	LELE
022	TANJUNG TIRAM	7203022	KECAMATAN BUNGKU PESISIR
023	MBOKITTA	001	WERE EA
024	TANONA	002	SAMBALAGI
7203020	KECAMATAN BUNGKU SELATAN	003	LAROENAI
001	SAINOA	004	BULELENG
002	POLEWALI	005	TORETE
003	PULAU DUA	006	LAFEU
004	UMBELE	007	TANDA OLEO
005	JAWI JAWI	008	ONE ETE
006	BUTON	009	TANGOFA
007	KOBURU	010	PUUNGKEU
008	BUNGINGKELA	7203030	KECAMATAN BUNGKU TENGAH
009	LOKOMBULO	011	PUUNGKOILU
010	PAKU	012	BAHONTOBUNGKU
011	BAKALA	013	TOFUTI
012	BUAJANGKA	014	SAKITA
013	KALEROANG	015	MENDUI
014	WARU WARU	016	TOFOISO
015	PADABALE	017	MARSAOLEH
016	PADO PADO	018	LAMBEREA
017	PULAU BAPA	019	BUNGI
018	LALEMO	020	MATANO

DAFTAR KODE DAN NAMA DESA/KELURAHAN

Provinsi : [72] SULAWESI TENGAH

Kabupaten : [7203] MOROWALI

Kode	Nama	Kode	Nama
7203030	KECAMATAN BUNGKU TENGAH	7203041	KECAMATAN BUMI RAYA
021	MATANSALA	012	PEBOTOA
022	BAHORURU	013	LASAMPI
023	IPI	7203042	KECAMATAN WITA PONDA
024	BENTE	001	PUNTARI MAKMUR
025	BAHOMOHONI	002	SAMPEANTABA
026	BAHOMOLEO	003	LANTULA JAYA
027	BAHOMANTE	004	BUMI HARAPAN
028	LANONA	005	EMEA
029	TUDUA	006	MOAHINO
7203031	KECAMATAN BUNGKU TIMUR	007	UNGKAYA
001	ONEPUTE JAYA	008	SOLONSA JAYA
002	BAHOMOTEFE	009	SOLONSA
003	BAHOMOAH		
004	ULULERE		
005	KOLONO		
006	GERESA		
007	LAROUÉ		
008	NAMBO		
009	UNSONGI		
010	LAHUAFU		
7203040	KECAMATAN BUNGKU BARAT		
001	BAHOEA REKO REKO		
002	WOSU		
003	LAROBENU		
004	UMPANGA		
005	TOFOGARO		
006	TONDO		
007	AMBUNU		
008	MARGA MULYA		
009	UEDAGO		
010	WATA		
7203041	KECAMATAN BUMI RAYA		
001	PARILANGKE		
002	BERINGIN JAYA		
003	BAHONSUAI		
004	SAMARENDA		
005	ATANANGA		
006	LAMBELU		
007	LIMBO MAKMUR		
008	PEBATAE		
009	KARAUPA		
010	UMBELE		
011	HARAPAN JAYA		

DAFTAR KODE DAN NAMA DESA/KELURAHAN

Provinsi : [72] SULAWESI TENGAH

Kabupaten : [7204] POSO

Kode	Nama	Kode	Nama
7204010	KECAMATAN PAMONA SELATAN	7204021	KECAMATAN LORE BARAT
001	MAYOA	006	LELIO
002	MAYA SARI	7204030	KECAMATAN PAMONA PUSALEMBA
003	UELENE	002	TONUSU
013	PANDA JAYA	003	MAYAKELI
014	MAYA JAYA	004	BUYUMPONDOLI
015	PANDAYORA	005	PAMONA
016	BANGUN JAYA	008	TENTENA
017	PENDOLO	009	SANGELE
018	BOE	010	PEURA
019	BANCEA	011	DULUMAI
020	PANJO	030	LEBONI
021	PASIR PUTIH	031	SOE
7204011	KECAMATAN PAMONA BARAT	032	WERA
001	TAIPA	7204031	KECAMATAN PAMONA TIMUR
002	MEKO	001	MASEWE
003	SALUKAIA	002	PANCASILA I
004	URANOSARI	003	OLUMOKUNDE
005	TOINASA	004	KAMBA
006	OWINI	005	PETIRO
7204012	KECAMATAN PAMONA TENGGARA	006	TARIPA
001	BARATI	007	TIU
002	SALINDU	008	POLEGANYARA
003	SINGKONA	009	OMPO DIDIRI
004	TOLAMBO	010	KELEI
005	TINDOLI	011	MATIALEMBA
006	TOKILO	012	KANCUU
007	KOROBONO	013	MAGAPU
008	AMPORIWO	7204032	KECAMATAN PAMONA UTARA
009	WAYURA	001	PETIRODONGI
7204020	KECAMATAN LORE SELATAN	002	TENDEADONGI
005	GINTU	003	SAWIDAGO
006	RUNDE	004	SAOJO
007	BADANGKAIA	005	UELINCU
008	BAKEKAU	006	SULEWANA
009	BULILI	007	LENA
010	BEWA	008	SANGIRA
011	PADA	009	KUKU
014	BOMBA	010	PANJOKA
7204021	KECAMATAN LORE BARAT	7204040	KECAMATAN LORE UTARA
001	TUARE	009	DODOLO
002	TOMEHIPI	017	KADUWAA
003	KAGEROA	018	ALITUPU
004	LENGKEKA	019	WUASA
005	KOLORI	020	WATUMAETA

DAFTAR KODE DAN NAMA DESA/KELURAHAN

Provinsi : [72] SULAWESI TENGAH

Kabupaten : [7204] POSO

Kode	Nama	Kode	Nama
7204040	KECAMATAN LORE UTARA	7204051	KECAMATAN POSO PESISIR SELATAN
021	SEDOA	004	TANGKURA
022	BUMI BANYUSARI	005	PATIWUNGA
7204041	KECAMATAN LORE TENGAH	006	PADALEMBARA
001	HANGGIRA	007	BETALEMBA
002	LEMPE	008	PANTANGOLEMBA
003	DODA	009	TAUNCA
004	BARIRI	7204052	KECAMATAN POSO PESISIR UTARA
005	TORIRE	001	KILO
006	ROMPO	002	TRI MULYA
007	BALIURA	003	KAWENDE
008	KATU	004	KALORA
7204042	KECAMATAN LORE TIMUR	005	TAMBARANA
001	TAMADUE	006	BAKTI AGUNG
002	MAHOLO	007	TUMORA
003	WINOWANGA	008	MEMBUKE
004	MEKAR SARI	009	TOBE
005	KALEMAGO	010	MARANDA
7204043	KECAMATAN LORE PEORE	7204060	KECAMATAN LAGE
001	TALABOSA	001	TAMPEMADORO
002	BETUE	002	PANDIRI
003	WATUTAU	003	WATUAWU
004	SILIWANGA	004	TAMBARO
005	WANGA	005	SINTUWULEMBA
7204050	KECAMATAN POSO PESISIR	006	TAGOLU
001	BETANIA	007	MALIWUKO
002	TOINI	008	SILANCA
003	MAPANE	009	SEPE
004	BEGA	010	BATEGENCU
005	KASIGUNCU	011	TOYADO
006	MASAMBA	012	TONGKO
007	SAATU	013	MALEI
008	PINEDAPA	014	LABUAN
009	MASANI	015	RATOOMBU
010	TOKORONDO	016	LABUADAGO
011	TIWAA	7204070	KECAMATAN POSO KOTA
012	LANTO JAYA	006	GEBANG REJO
013	LAPE	007	MOENGKO
014	TOWU	008	MOENGKO BARU
015	TABALU	009	KAYAMANYA
016	UERALULU	010	GEBANGREJO TIMUR
7204051	KECAMATAN POSO PESISIR SELATAN	011	GEBANGREJO BARAT
001	SANGGINORA	012	KAYAMANYA SENTRAL
002	DEWUA	7204071	KECAMATAN POSO KOTA UTARA
003	MALITU	001	BONESOMPE

DAFTAR KODE DAN NAMA DESA/KELURAHAN

Provinsi : [72] SULAWESI TENGAH

Kabupaten : [7204] POSO

Kode	Nama
7204071	KECAMATAN POSO KOTA UTARA
002	KASINTUWU
003	LOMBUGIA
004	LAWANGA
005	TEGAL REJO
006	MADALE
007	LAWANGA TAWONGAN
7204072	KECAMATAN POSO KOTA SELATAN
001	LEMBOMAWO
002	RANONONCU
003	KAWUA
004	BUKIT BAMBU
005	SAYO

DAFTAR KODE DAN NAMA DESA/KELURAHAN

Provinsi : [72] SULAWESI TENGAH

Kabupaten : [7205] DONGGALA

Kode	Nama	Kode	Nama
7205041	KECAMATAN RIO PAKAVA	7205081	KECAMATAN BANAWA SELATAN
001	TOWIORA	004	SURUMANA
002	MINTI MAKMUR	005	LALOMBI
003	POLANTO JAYA	006	BAMBARIMI
004	TINAUKA	007	TANAHMEA
005	LALUNDU	008	SALUNGKAENU
006	POLANDO JAYA	009	LUMBUMAMARA
007	RIO MUKTI	010	TOLONGANO
008	PANCA MUKTI	011	TOSALE
009	PANTOLOBETE	012	LUMBUTAROMBO
010	BONEMARAWA	013	MALINO
011	PAKAVA	014	ONGULARA
012	NGOVI	015	LUMBULAMA
013	BUKIT INDAH	016	SALUSUMPU
014	MBULAWA	017	SAROMBAYA
7205051	KECAMATAN PINEMBANI	018	LEMBASADA
001	PALINTUMA	019	TANAHMPULU
002	GIMPUBIA	7205082	KECAMATAN BANAWA TENGAH
003	BAMBAKANINI	001	POWELUA
004	DANGARAA	002	LUMBUDOLO
005	TAMODO	003	SALUBOMBA
006	BAMBAKAENU	004	TOWALE
007	KAROVIA	005	LIMBORO
008	KANAGALONGGA	006	KOLA-KOLA
009	TAVANGGELI	007	MEKAR BARU
7205080	KECAMATAN BANAWA	008	LAMPO
013	LOLI OGE	7205090	KECAMATAN LABUAN
014	LOLI TASIBURI	007	LABUAN LELEA
020	KABONGA BESAR	008	LABUAN KUNGGUMA
021	GANTI	009	LABUAN PANIMBA
022	GUNUNG BALE	010	LABUAN
023	KABONGA KECIL	011	LABUAN SALUMBONE
024	TANJUNG BATU	012	LABUAN TOPOSO
025	MALENI	013	LABUAN LUMBUBAKA
026	BOYA	7205091	KECAMATAN TANANTOVEA
027	LABUAN BAJO	001	BALE
028	BONEOGE	002	GUNTARANO
029	LOLI PESUA	003	NUPA BOMBA
030	LOLI DONDO	004	WOMBO
031	LOLI SALURAN	005	WANI I
7205081	KECAMATAN BANAWA SELATAN	006	WANI II
001	MBUWU	007	WOMBO PANAU
002	SALUMPAKU	008	WOMBO KALONGGO
003	WATATU	009	WANI III

DAFTAR KODE DAN NAMA DESA/KELURAHAN

Provinsi : [72] SULAWESI TENGAH

Kabupaten : [7205] DONGGALA

Kode	Nama	Kode	Nama
7205091	KECAMATAN TANANTOVEA	7205130	KECAMATAN BALAESANG
010	WANI LUMBUMPETIGO	008	LABEAN
7205100	KECAMATAN SINDUE	009	MELI
001	DALAKA	010	TAMBU
002	LERO	011	SIWELI
003	TOAYA	012	SIBUALONG
004	SUMARI	013	SIBAYU
005	TARIPA	015	MALINO
006	MASAINGI	016	MAPANE TAMBU
007	MARANA	017	TOVIA TAMBU
008	ENU	018	SIMAGAYA
016	LERO TATARI	019	SIPURE
017	TOAYA VUNTA	020	KAMPUNG BARU SIBAYU
018	KUMBASA	7205131	KECAMATAN BALAESANG TANJUNG
020	AMAL	001	WALANDANO
021	KAVAYA	002	MALEI
7205101	KECAMATAN SINDUE TOMBUSABORA	003	KAMONJI
001	TIBO	004	KETONG
002	SALOYA	005	MANIMBAYA
003	KALIBURU	006	RANO B
004	BATUSUYA	007	POMOLULU
005	BATUSUYA GO'O	008	PALAU
006	KALIBURU KATA	7205140	KECAMATAN DAMPELAS
7205102	KECAMATAN SINDUE TOBATA	001	KAMBAYANG
001	TAMARENJA	002	BUDIMUKTI
002	OTI	003	TALAGA
003	ALINDAU	004	SABANG
004	SIKARA TOBATA	005	SIOYONG
005	SIPESO	006	KARYAMUKTI
006	SINDOSA	007	PANII
7205120	KECAMATAN SIRENJA	008	PONGGERANG
001	OMBO	009	MALONAS
002	TONDO S	010	RERANG
003	JONO OGE	011	LEMBA MUKTI
004	DAMPAL	012	PARISAN AGUNG
005	SIPI	014	LONG
006	TANJUNG PADANG	7205160	KECAMATAN SOJOL
007	BALENTUMA	001	PANGALASIANG
008	SIBADO	002	BUKIT HARAPAN
009	TOMPE	003	TONGGOLOBIBI
010	LOMPIO	004	SAMALILI
011	LENDE	005	SIBOANG
012	LENDE TOVEA	006	SIWALEMPU
014	UJUMBOU	007	BALUKANG
7205130	KECAMATAN BALAESANG		
001	LOMBONGA		

DAFTAR KODE DAN NAMA DESA/KELURAHAN

Provinsi : [72] SULAWESI TENGAH

Kabupaten : [7205] DONGGALA

Kode	Nama
7205160	KECAMATAN SOJOL
008	BOU
013	BALUKANG II
7205161	KECAMATAN SOJOL UTARA
001	PESIK
002	LENJU
003	OGOAMAS II
004	OGOAMAS I
005	BENGKOLI

DAFTAR KODE DAN NAMA DESA/KELURAHAN

Provinsi : [72] SULAWESI TENGAH

Kabupaten : [7206] TOLI-TOLI

Kode	Nama	Kode	Nama
7206010	KECAMATAN DAMPAL SELATAN	7206031	KECAMATAN OGODEIDE
001	KOMBO	001	BUGA
002	TAMPIALA	002	BATUILO
003	SONI	003	BAMBALAGA
004	BANGKIR	004	KAMALU
005	DONGKO	005	MUARA BESAR
006	MIMBALA	006	BILO
007	ABBAJARENG	007	PAGAITAN
008	PADDUMPU	008	LABUAN LOBO
009	LEMPE	009	SAMBUJAN
010	PUSE	010	PULIAS
011	PALLAKAWE	011	KABETAN
012	SIMUNTU	7206032	KECAMATAN BASIDONDO
013	LEMBA HARAPAN	001	LABONU
7206020	KECAMATAN DAMPAL UTARA	002	SIBALUTON
001	KABINUANG	003	KAYULOMPA
002	OGOTUA	004	SILONDOU
003	BAMBAPULA	005	KINAPASAN
004	MALAMBIGU	006	OGOSIPAT
005	TOMPOH	007	KONKOMOS
006	BANAGAN	008	GALANDAU
007	SIMATANG TANJUNG	009	MARISA
008	SIMATANG UTARA	010	BASI
009	SESE	7206040	KECAMATAN BAOLAN
010	OGOLALI	012	DADAKITAN
011	BALAROA	013	TUWELEY
012	STADONG	014	PANASAKAN
7206030	KECAMATAN DONDO	015	SIDOARJO
001	LUOK MANIPI	016	BARU
002	SALUMBIA	017	NALU
003	BAMBAPUN	018	TAMBUN
004	OGOWELE	019	BUNTUNA
005	LAIS	020	LELEAN NONO
006	OGOGASANG	021	PANGI
007	MALOMBA	7206041	KECAMATAN LAMPASIO
009	OGOGILI	001	JANJA
010	TINABOGAN	002	MAIBUA
011	MALULU	003	SIBEA
012	MALALA	004	MULIASARI
013	ANGGASAN	005	OYOM
014	BETENGON	006	SALUGAN
015	PANGKUNG	007	LAMPASIO
016	LABUO	008	TINADING
017	OGOWELE BUGA	009	OGOMATANANG

DAFTAR KODE DAN NAMA DESA/KELURAHAN

Provinsi : [72] SULAWESI TENGAH

Kabupaten : [7206] TOLI-TOLI

Kode	Nama
7206050	KECAMATAN GALANG
001	OGOMOLI
002	SANDANA
003	KALANGKANGAN
004	LANTAPAN
005	LAKATAN
006	TINIGI
007	GINUNGGUNG
008	LALOS
009	TENDE
010	SABANG
011	BAJUGAN
012	AUNG
013	MALANGGA
014	KINAPASAN
7206060	KECAMATAN TOLITOLI UTARA
005	SANTIGI
006	LAULALANG
007	SALUMPAGA
008	DIULE
009	PINJAN
010	BINONTOAN
011	LAKUAN TOLITOLI
012	TELUK JAYA
013	TIMBOLO
014	GIO
7206061	KECAMATAN DAKO PAMEAN
001	GALUMPANG
002	DUNGINGIS
003	KAPAS
004	LINGADAN

DAFTAR KODE DAN NAMA DESA/KELURAHAN

Provinsi : [72] SULAWESI TENGAH

Kabupaten : [7207] BUOL

Kode	Nama	Kode	Nama
7207010	KECAMATAN LAKEA	7207021	KECAMATAN TILOAN
009	TUINAN	004	AIRTERANG
010	LAKEA II	005	BOILAN
011	LAKEA I	006	LOMULI
012	LAKUAN BUOL	007	BALAU
017	BUKAAN	008	MANIALA
018	ILAMBE	009	MONGGONIT
019	NGUNE	7207030	KECAMATAN BOKAT
7207011	KECAMATAN BIAU	006	POONGAN
001	BUGIS	007	TAYADUN
002	KULANGO	008	BONGO
003	BUOL	009	BOKAT IV
004	KALI	010	DOULAN
005	LEOK II	015	KODOLAGON
006	LEOK I	016	BOKAT
007	KUMALIGON	017	KANTANAN
7207012	KECAMATAN KARAMAT	018	NEGERI LAMA
001	LAMAKAN	019	TIKOPO
002	BUSAK II	020	DUWAMAYO
003	BUSAK I	021	BUTUKAN
004	MONANO	022	TANG
005	BARUGA	023	BUKAMOG
006	MENDAAN	024	LANGUDON
007	MOKUPO	7207031	KECAMATAN BUKAL
7207020	KECAMATAN MOMUNU	001	UNONE
006	MOMUNU	002	WINANGUN
007	TALUAN	003	RANTEMARANU
008	PINAMULA	004	MODO
009	PUJIMULYO	005	MOPU
010	POTUGU	006	POTANGOAN
011	TONGON	007	DIAT
012	PANIMBUL	008	BIAU
013	POMAYAGON	009	BUNGKUDU
014	GUAMONIAL	010	YUGUT
015	LAMADONG 2	011	MOOYONG
016	LAMADONG 1	012	BINUANG
017	PAJEKO	013	BUKAL
018	SURAYA	014	MULAT
019	WAKAT	7207040	KECAMATAN BUNOBOGU
021	MANGUBI	001	LONU
022	PINAMULA BARU	002	BUNOBOGU
7207021	KECAMATAN TILOAN	003	TAMIT
001	JATIMULYO	005	KONAMUKAN
002	PANILAN JAYA	006	PONIPINGAN
003	KOKOBUKA		

DAFTAR KODE DAN NAMA DESA/KELURAHAN

Provinsi : [72] SULAWESI TENGAH

Kabupaten : [7207] BUOL

Kode	Nama
7207040	KECAMATAN BUNOBOGU
007	INALATAN
013	BOTUGOLU
014	DOMAG MEKAR
015	POKOBO
016	BUNOBOGU SELATAN
7207041	KECAMATAN GADUNG
001	DIAPATH
002	BULAGIDUN
003	LABUTON
004	LOKODOKA
005	TAAT
006	MATINAN
007	LOKODIDI
008	LIPUBOGU
009	NANDU
010	BULAGIDUN TANJUNG
011	PANDANGAN
7207050	KECAMATAN PALELEH
005	LINTIDU
006	PALELEH
007	TOLAU
008	KUALA BESAR
009	BATU RATA
010	TALAKI
011	LILITO
012	PIONOTO
013	MULANGATO
014	UMU
015	DOPALAK
017	DUTUNO
7207051	KECAMATAN PALELEH BARAT
001	BODI
002	TAYOKAN
003	HARMONI
004	LUNGUTO
005	TIMBULON
006	OYAK
007	HULUBALANG

DAFTAR KODE DAN NAMA DESA/KELURAHAN

Provinsi : [72] SULAWESI TENGAH

Kabupaten : [7208] PARIGI MOUTONG

Kode	Nama	Kode	Nama
7208010	KECAMATAN SAUSU	7208021	KECAMATAN PARIGI SELATAN
001	MALEYALI	004	MASARI
002	SAUSU PIORE	005	DOLAGO
003	SAUSU TORONO	006	LEMUSA
004	SAUSU TRANS	007	BOYANTONGO
013	PAKAREME	008	OLOBARU
014	SAUSU GANDASARI	009	GANGGA
016	SAUSU SALUBANGA	010	DOLAGO PADANG
017	TALIABO	7208022	KECAMATAN PARIGI BARAT
018	SAUSU TAMBU	001	KAYUBOKO
019	SAUSU AUMA	002	PARIGIMPUU
7208011	KECAMATAN TORUE	003	BALIARA
001	TOLAI	004	AIR PANAS
002	PURWOSARI	005	JONOKALORA
003	TORUE	006	LOBU MANDIRI
004	ASTINA	7208023	KECAMATAN PARIGI UTARA
005	TANAH LANTO	004	PANGI
006	TOLAI BARAT	005	TOBOLI
007	TOLAI TIMUR	007	AVOLUA
7208012	KECAMATAN BALINGGI	009	TOBOLI BARAT
001	SULI	010	SAKINAH JAYA
002	MALAKOSA	7208024	KECAMATAN PARIGI TENGAH
003	BALINGGI	001	PETAPA
004	BALINGGI JATI	002	BINANGGA
005	SULI INDAH	003	PELAWA
006	BERABAN	004	MATOLELE
007	LEBAGU	005	PELAWA BARU
008	TUMPAPA INDAH	006	JONONUNU
009	CATUR KARYA	7208030	KECAMATAN AMPIBABO
7208020	KECAMATAN PARIGI	005	TOLOLE
008	OLAYA	006	TOGA
011	POMBALOWO	007	SIDOLE
012	MERTASARI	008	PARANGGI
013	MAESA	009	AMPIBABO
014	LOJI	010	LEMO
015	MASIGI	011	BURANGA
016	BANTAYA	012	TANAMPEDAGI
017	KAMPAL	013	TOMBI
019	BAMBALEMO	015	AMPIBABO UTARA
020	LEBO	016	OGOLUGUS
021	BAMBALEMO RANOMAISI	017	LEMO UTARA
7208021	KECAMATAN PARIGI SELATAN	018	SIDOLE BARAT
001	TINDAKI	019	ALOO
002	NAMBARU	020	AMPIBABO TIMUR
003	SUMBER SARI	021	TOLOLE RAYA

DAFTAR KODE DAN NAMA DESA/KELURAHAN

Provinsi : [72] SULAWESI TENGAH

Kabupaten : [7208] PARIGI MOUTONG

Kode	Nama	Kode	Nama
7208030	KECAMATAN AMPIBABO	7208040	KECAMATAN TINOMBO
022	SIDOLE TIMUR	009	DONGKAS
023	LEMO TENGAH	010	TINOMBO
024	PANGKU	011	LOMBOK
7208031	KECAMATAN KASIMBAR	012	DUSUNAN
001	DONGGULU	013	TIBU
002	LAEMANTA	017	BAINAA BARAT
003	KASIMBAR	019	OGOALAS
004	POSONA	020	LOMBOK BARAT
005	KASIMBAR SELATAN	025	SILABIA
006	KASIMBAR BARAT	026	SIAVU
007	SILAMPAYANG	027	AMBASON MEKAR
008	TOVALO	028	PATINGKE
009	DONGGULU SELATAN	029	DUSUNAN BARAT
010	LABUHAN DONGGULU	030	TAIPAOTAL
011	KASIMBAR PALAPI	7208041	KECAMATAN TINOMBO SELATAN
012	PENINGKA	001	TADA
013	LAEMANTA UTARA	002	SINEI
014	KASIMBAR UTARA	003	MANINILI
015	POSONA ATAS	004	SIGENTI
016	OGODOPI KASIMBAR	005	MALANGGO
017	SENDANA	006	SILUTUNG
018	SUMBER TANI	007	TADA SELATAN
7208032	KECAMATAN TORIBULU	008	SIAGA
001	TOMOLI	009	SIGEGA BERSEHATI
002	SINGURA	010	KHATULISTIWA
003	TORIBULU	011	POLY
004	SIENJO	012	SIGENTI SELATAN
005	PINOTU	013	TADA TIMUR
006	TOMOLI SELATAN	014	SIGENTI BARAT
007	SIBALAGO	015	MALANGGO PESISIR
008	TOMOLI UTARA	016	TADA UTARA
009	TORIBULU SELATAN	017	SINEY TENGAH
7208033	KECAMATAN SINIU	018	MANINILI UTARA
001	MARANTALE	019	MANINILI BARAT
002	TANDAIGI	020	ONCONE RAYA
003	SILANGA	7208042	KECAMATAN SIDOAN
004	SINIU	001	LADO
005	TOWERA	002	SIPAYO
006	TORARANGA	003	BONDOYONG
007	UEVOLO	004	SIDOAN SELATAN
008	SINIU SAYOGINDANO	005	SIDOAN TIMUR
009	SILANGA BARAT	006	SIDOAN
7208040	KECAMATAN TINOMBO	007	SIDOAN BARAT
008	BAINAA		

DAFTAR KODE DAN NAMA DESA/KELURAHAN

Provinsi : [72] SULAWESI TENGAH

Kabupaten : [7208] PARIGI MOUTONG

Kode	Nama	Kode	Nama
7208042	KECAMATAN SIDOAN	7208052	KECAMATAN PALASA
008	OGO BAGIS	005	PALASA
009	MUARA JAYA	006	PALASA LAMBORI
010	BAINAA SELATAN	007	DONGKALAN
011	SINTUVU RAYA	008	PEBO UNANG
7208050	KECAMATAN TOMINI	009	BAMBASIANG
007	TINGKULANG	010	BEAU
008	TOMINI	011	OGOANSAM
009	OGOTUMUBU	7208060	KECAMATAN MOUTONG
010	AMBESIA	001	MOUTONG TIMUR
011	TILUNG	002	MOUTONG TENGAH
013	BIGA	003	MOUTONG BARAT
014	TOMINI UTARA	004	TULADENGGI PANTAI
015	TOMINI BARAT	006	GIO
016	AMBESIA SELATAN	023	LOBU
017	SUPILOPONG	024	PANDELALAP
018	AMBESIA BARAT	025	SEJOLI
019	OGOTUMUBU BARAT	026	BOLOUNG OLONGGATA
020	SIPONTAN	027	SALUMPENGUT
021	TAANIUGE	028	AEDAN RAYA
7208051	KECAMATAN MEPANGA	029	LABUAN
001	MEPANGA	030	SALEPAE
002	MENSUNG	031	MOUTONG UTARA
003	KOTARAYA	032	PANDE
004	KAYU AGUNG	033	OLONGGATA
005	BUGIS	034	MBELANG-MBELANG
006	OGOTION	035	GIO TIMUR
007	SUMBER AGUNG	036	GIO BARAT
008	MOUBANG	037	SIALOPA
009	OGOBAYAS	7208061	KECAMATAN BOLANO LAMBUNU
010	KOTARAYA TIMUR	001	WANAGADING
011	MALALAN	002	LAMBUNU
012	KOTARAYA SELATAN	003	KOTANAGAYA
013	MARANTI	004	MARGAPURA
014	KOTARAYA BARAT	005	PETUNA SUGI
015	OGOMOLOS	016	GUNUNGSARI
016	BUGIS UTARA	017	SIENDENG
017	GURINDA	018	LAMBUNU UTARA
018	KOTARAYA TENGGARA	031	TIRTANAGAYA
7208052	KECAMATAN PALASA	033	ANUTAPURA
001	BOBALO	035	LAMBUNU TIMUR
002	EEYA	036	BUKIT MAKMUR
003	ULATAN	037	GANONGOL SARI
004	PALASA TANGKI	038	OGORANDU

DAFTAR KODE DAN NAMA DESA/KELURAHAN

Provinsi : [72] SULAWESI TENGAH

Kabupaten : [7208] PARIGI MOUTONG

Kode	Nama
7208062	KECAMATAN TAOPA
001	TULADENGGI SIBATANG
002	TAOPA
003	PALAPI
004	NUNURANTAI
005	KARYA AGUNG
006	TOMPO
007	TAOPA UTARA
008	TAOPA BARAT
009	PARIA
010	BILALEA
011	KARYA ABADI
7208063	KECAMATAN BOLANO
001	WANAMUKTI
002	SRITABAANG
003	BERINGIN JAYA
004	BAJO
005	BOLANO
006	LEMBAH BOMBAN
007	BOLANO BARAT
008	WANAMUKTI UTARA
009	BOLANO TENGAH
010	BOLANO UTARA
011	SIDOMUKTI
012	WANAMUKTI BARAT
013	SAMA BAHARI
7208064	KECAMATAN ONGKA MALINO
001	ONGKA
002	MALINO
003	TINOMBALA
004	PERSATUAN SEJATI
005	SANTIGI
006	TABOLOBOLO
007	KARYA MANDIRI
008	KAYU JATI
009	BOSAGON JAYA
010	LAMBANAU
011	TINOMBALA JAYA
012	PERSATUAN UTARA
013	ONGKA TRIMU SPASARI
014	TINOMBALA SEJATI
015	TINOMBALA BARAT
016	PADAELO
017	ONGKA PERSATUAN

DAFTAR KODE DAN NAMA DESA/KELURAHAN

Provinsi : [72] SULAWESI TENGAH

Kabupaten : [7209] TOJO UNA-UNA

Kode	Nama	Kode	Nama
7209010	KECAMATAN TOJO BARAT	7209030	KECAMATAN ULUBONGKA
001	MALEI TOJO	013	TAMPANOMBO
002	MATAKO	014	MAROWO
003	BAMBALO	015	BONGKAKOI
004	GALUGA	016	CEMPA
005	TOLIBA	017	BONEVOTO
006	UJUNG TIBU	018	KASIALA
007	NGGAWIA	7209040	KECAMATAN AMPANA TETE
008	TOMBIANO	001	PUSUNGI
009	TATARI	002	TETE B
010	KABALO	003	TETE-A
011	TANAMAWAU	004	UEBONE
012	MALEWA	005	MANTANGISI
013	MAWOMBA	006	BANTUGA
7209020	KECAMATAN TOJO	007	URUNDAKA
014	LEMORO	008	BORONE
015	TAYAWA	009	BALANGGALA
016	KORONDODA	010	TAMPABATU
017	DATARAN BUGI	011	SABO
018	UEKULI	012	LONGGE
019	BETAUA	013	BALINGARA
020	UEDELE	014	BULAN JAYA
021	SANDADA	015	GIRI MULYO
022	TOJO	016	WANA SARI
023	PANCUMA	017	KAJULANGKO
024	TONGKU	018	UEMAKUNI
025	PODI	019	MPOA
027	BAHARI	020	SUKAMAJU
028	BANANO	021	UPT BALINGARA
030	BUYUNTARIPA	7209050	KECAMATAN AMPANA KOTA
031	KALEMBA	001	SANSARINO
7209030	KECAMATAN ULUBONGKA	002	MALOTONG
001	MIRE	003	BAILO
002	UEMATOPA	004	AMPANA
003	PARANONGE	010	PADANG TUMBUO
004	TAKIBANGKE	012	BUNTONGI
005	BONEBAE I	013	BONERATO
006	WATUSONGU	014	BAILO BARU
007	UEKAMBUNO	015	LABIABAE
008	BORNEANG	017	SALUABA
009	BONGKA MAKMUR	7209051	KECAMATAN RATOLINDO
010	ROMPI	005	UENTANAGA ATAS
011	TOBAMAWU	006	SUMOLI
012	BONEBAE II	007	UENTANAGA BAWAH

DAFTAR KODE DAN NAMA DESA/KELURAHAN

Provinsi : [72] SULAWESI TENGAH

Kabupaten : [7209] TOJO UNA-UNA

Kode	Nama	Kode	Nama
7209051	KECAMATAN RATOLINDO	7209070	KECAMATAN TOGEAN
008	DONDO	014	MATOBİYAI
009	LABUAN	015	SAMPOBAE
011	SABULIRA TOBA	7209080	KECAMATAN WALEA KEPULAUAN
016	UEMALINGKU	006	TIGA PULAU
018	PATINGKO	007	LUOK
019	MUARA TOBA	008	POPOLII
020	DONDO BARAT	009	DOLONG B
7209060	KECAMATAN UNA - UNA	010	TUTUNG
005	TANINGKOLA	011	DOLONG A
006	BAMBU	012	OLILAN
007	UNA UNA	013	KOLAMI
008	LEMBANYA	015	LOE
009	WAKAI	7209081	KECAMATAN WALEA BESAR
010	TANJUNG PUDE	001	SALINGGOHA
015	KAVETAN	002	MALAPO
016	LUANGON	003	PASOKAN
017	BINANGUNA	004	KATOGOP
018	CENDANA	005	KONDONGAN
019	TANIMPO	006	BIGA
7209061	KECAMATAN BATUDAKA	007	TINGKI
001	KULINGKINARI	008	TONGIDON
002	MOLOWAGU	7209082	KECAMATAN TALATAKO
003	BOMBA	001	KABALUTAN
004	TUMBULAWA	002	PAUTU
009	PAToyAN	003	KALIA
011	MALINO	004	TUMOTOK
012	SIATU	005	MALENGE
013	KAMBUTU	014	KADODA
014	LINDO		
7209070	KECAMATAN TOGEAN		
001	KOLOLIO		
002	AWO		
003	URULEPE		
004	LEBITI		
005	PULAU ENAM		
006	BUNGAYO		
007	BENTENG		
008	BANGKAGI		
009	TONGKABO		
010	KATUPAT		
011	LEMBANATO		
012	TOBIL		
013	BAULU		

DAFTAR KODE DAN NAMA DESA/KELURAHAN

Provinsi : [72] SULAWESI TENGAH

Kabupaten : [7210] SIGI

Kode	Nama	Kode	Nama
7210010	KECAMATAN PIPIKORO	7210030	KECAMATAN KULAWI
001	KALAMANTA	011	BOLAPAPU
002	MAMU	012	SUNGKU
003	BANASU	013	MATAUE
004	MAPAHI	014	TORO
005	PEANA	015	POLEROA MAKUHI
006	MORUI	016	MARENA
007	KANTEWU	7210040	KECAMATAN LINDU
008	LAWE	001	PURO'O
009	LONE BASA	002	LANGKO
010	ONU	003	TOMADO
011	KOJA	004	ANCA
012	KANTEWU II	005	OLU
013	PORELEA	7210050	KECAMATAN NOKILALAKI
014	MASEWO	001	KAMARORA B
015	TUWO TANIJAYA	002	KAMARORA A
016	PELEMPEA	003	KADIDIA
017	PULOROA	004	SOPU
018	MORUI II	005	BULILI
019	PORELEA II	7210060	KECAMATAN PALOLO
7210020	KECAMATAN KULAWI SELATAN	001	LEMBAN TONGOA
001	MOA	002	UENUNI
002	PILI MAKUJAWA	003	TONGOA
003	LEMPELERO	004	BAHAGIA
004	GIMPU	005	RAHMAT
005	TOMUA	006	SEJAHTERA
006	TOMPI BUGIS	007	SINTUWU
007	LAWUA	008	RANTELEDA
008	WATUKILO	009	TANAH HARAPAN
009	SALUTOME	010	BERDIKARI
010	O'O	011	REJEKI
011	PALAMAKI	012	AMPERA
012	WANGKA	013	MAKMUR
7210030	KECAMATAN KULAWI	014	PETIMBE
001	SIWONGI	015	KAPIROE
002	BANGGAIBA	016	BUNGA
003	RANTEWULU	017	BOBO
004	TOWULU	018	BAKU-BAKULU
005	WINATU	019	SIGIMPU
006	LONCA	020	KARUNIA
007	BOLADANGKO	021	UE RANI
008	TANGKULOWI	022	SARUMANA
009	SALUA	7210070	KECAMATAN GUMBASA
010	NAMO	001	TUWA
		002	OMU

DAFTAR KODE DAN NAMA DESA/KELURAHAN

Provinsi : [72] SULAWESI TENGAH

Kabupaten : [7210] SIGI

Kode	Nama	Kode	Nama
7210070	KECAMATAN GUMBASA	7210110	KECAMATAN DOLO
003	SIMORO	007	LANGALESO
004	PAKULI	008	KOTARINDAU
005	PANDERE	009	MAKU
006	KALAWARA	010	POTOYA
007	PAKULI UTARA	011	KABOBONA
7210080	KECAMATAN DOLO SELATAN	7210120	KECAMATAN SIGI BIROMARU
001	BANGGA	001	SIDONDO II
002	WALATANA	002	SIDONDO I
003	BULUBETE	003	MARANATA
004	BALUASE	004	BORA
005	ROGO	005	WATUNONJU
006	PULU	006	OLOBOJU
007	BALONGGA	007	SOULOWE
008	WISOLO	008	SIDERA
009	SAMBO	009	JONO OGE
010	JONO	010	POMBEWE
011	POI	011	LOLU
012	RAMBA	012	KALUKUBULA
7210090	KECAMATAN DOLO BARAT	013	MPANAU
001	BOBO	014	LORU
002	MANTIKOLE	015	NGATABARU
003	PESAKU	016	SIDONDO III
004	BALOMOA	017	SIDONDO IV
005	RARAMPADENDE	018	UPT LEMBAH PALU
006	BALUMPEWA	7210130	KECAMATAN MARAWOLA
007	KALEKE	001	LEBANU
008	PEWUNU	002	BOMBA
009	KALUNGKUTINGGU	003	BEKA
010	SIBONU	004	SIBEDI
011	LUKU	005	PADENDE
012	BALAROA PEWUNU	006	BINANGGA
7210100	KECAMATAN TANAMBULAVA	007	SUNJU
001	LAMBARA	008	TINGGEDE
002	SIBALAYA SELATAN	009	BALIASE
003	SIBALAYA UTARA	010	BOYABALIASE
004	SIBOWI	011	TINGGEDE SELATAN
005	SIBALAYA BARAT	7210140	KECAMATAN MARAWOLA BARAT
7210110	KECAMATAN DOLO	001	PANESIBAJA
001	WATURALELE	002	WIAPORE
002	WATUBULA	003	ONGULERO
003	TULO	004	SOI
004	SOULOWE	005	WAWUGAGA
005	KARAWANA	006	DOMBU
006	KOTA PULU		

DAFTAR KODE DAN NAMA DESA/KELURAHAN

Provinsi : [72] SULAWESI TENGAH

Kabupaten : [7210] SIGI

Kode	Nama
7210140	KECAMATAN MARAWOLA BARAT
007	TAIPANGGABE
008	WAYU
009	MATANTIMALI
010	LEWARA
011	LEMOSIRANINDI
012	WAWUJAI
7210150	KECAMATAN KINOVARO
001	RONDINGO
002	POBOLOBIA
003	UWEMANJE
004	PORAME
005	BALANE
006	DODA
007	DAENGGUNE
008	KANUNA
009	KALORA
010	KAYUMPIA

DAFTAR KODE DAN NAMA DESA/KELURAHAN

Provinsi : [72] SULAWESI TENGAH

Kabupaten : [7211] BANGGAI LAUT

Kode	Nama	Kode	Nama
7211010	KECAMATAN BANGKURUNG	7211050	KECAMATAN BANGGAI TENGAH
001	TOGONG SAGU	005	ADEAN
002	KANARI	006	MOMINIT
003	TADUNO	007	TIMBONG
004	LANTIBUNG	008	GONG-GONG
005	LALONG	7211060	KECAMATAN BANGGAI SELATAN
006	KALUPAPI	001	BENTEAN
007	BONE-BONE	002	TOLOKIBIT
008	MBELEANG	003	MATANGA
009	TABULANG	004	LABUAN KAPELAK
010	BUNGIN LUEAN	005	MALINO
011	SASABOBOK	006	KELAPA LIMA
012	DUNGKEAN	7211070	KECAMATAN BOKAN KEPULAUAN
7211020	KECAMATAN LABOBO	001	NGGASUANG
001	BONTOSI	002	TOROPOT
002	LIPUTALAS	003	KOKUDANG
003	LIPULALONGO	004	MINANGA
004	ALASAN	005	PAISUBEBE
005	PADINGKIAN	006	KAUKES
006	PAISULAMO	007	KEAK
007	LALONG	008	BUNGIN
008	MANSALAN	009	NDINDIBUNG
7211030	KECAMATAN BANGGAI UTARA	010	BOLOKUT
001	KENDEK	011	MANDEL
002	BONE BARU	012	PANAPAT
003	TOLISE TUBONO	013	MBUANG-MBUANG
004	LOKOTOY	014	TIMPAUS
005	POPISI	015	KASUARI
006	PAISUMOSONI	016	SONIT
7211040	KECAMATAN BANGGAI		
001	TINAKIN LAUT		
002	LAMPA		
003	LOMPIO		
004	TANO BONUNUNGAN		
005	DODUNG		
006	POTIL POLOLOBA		
007	KOKINI		
008	DANGKALAN		
009	LAMBAKO		
010	PASIR PUTIH		
7211050	KECAMATAN BANGGAI TENGAH		
001	MONSONGAN		
002	POSOSLALONGO		
003	BADUMPAYAN		
004	TINTINGO		

DAFTAR KODE DAN NAMA DESA/KELURAHAN

Provinsi : [72] SULAWESI TENGAH

Kabupaten : [7212] MOROWALI UTARA

Kode	Nama	Kode	Nama
7212010	KECAMATAN MORI ATAS	7212040	KECAMATAN PETASIA TIMUR
001	KASINGOLI	003	MOHONI
002	LEE	004	PEBOA
003	SAEMBA	005	MASARA
004	SAEMBA WALATI	006	MOLINO
005	TOMUI KARYA	007	POLEWALI
006	TOMATA	008	TOWARA PANTAI
007	PAMBAREA	009	TOWARA
008	LONDI	010	BUNGINTIMBE
009	GONTARA	011	TOMPIRA
010	TAENDE	012	BUNTA
011	ENSA	7212050	KECAMATAN PETASIA
012	LANUMOR	001	KOROMATANTU
013	PEONEA	002	KOROLOLAMA
014	KOLAKA	003	KOROLOLAKI
7212020	KECAMATAN LEMBO	004	KOYA
001	WAWOPADA	005	GILILANA
002	LEMBOBARU	006	TANAUGE
003	WARA'A	007	KOLONODALE
004	TINGKEA'O	008	BAHONTULA
005	KOROBONDE	009	BAHOUE
006	MORA	010	GANDA GANDA
007	ULUANSO	7212060	KECAMATAN PETASIA BARAT
008	BETELEME	001	MOLEONO
009	TINOMPO	002	ONEPUTE
010	KORO WALELO	003	MONDOWE
011	KUMPI	004	TADAKU JAYA
012	KOROMPEELI	005	SAMPALOWO
013	LEMBOROMA	006	MARALEE
014	KOROWOU	007	TOGO MULYO
7212030	KECAMATAN LEMBO RAYA	008	TIU
001	DOLUPO KARYA	009	ULU LAA
002	MANDULA	010	TONTOWEA
003	LEMBOBELALA	7212070	KECAMATAN MORI UTARA
004	PO'ONA	001	TIWAA
005	RONTA	002	TABARANO
006	BINTANGOR MUKTI	003	WAWONDULA
007	PETUMBEA	004	LEMBONTONARA
008	PONTANGO'A	005	TAMONJENGI
009	JAMOR JAYA	006	MAYUMBA
010	PA'AWARU	007	PELERU
7212040	KECAMATAN PETASIA TIMUR	008	ERA
001	MOLORES	7212080	KECAMATAN SOYO JAYA
002	KEUNO	001	TAMAINUSI
		002	PANCA MAKMUR

DAFTAR KODE DAN NAMA DESA/KELURAHAN

Provinsi : [72] SULAWESI TENGAH

Kabupaten : [7212] MOROWALI UTARA

Kode	Nama	Kode	Nama
7212080	KECAMATAN SOYO JAYA	7212100	KECAMATAN MAMOSALATO
003	TODDOPOLI UEBANGKE	011	UEPAKATU
004	TANDOYONDO	012	PARANGISI
005	LEMBAH SUMARA	013	LIJO
006	TAMBAYOLI	014	MENYO'E
007	SUMARA JAYA		
008	BAU		
009	MALINO		
010	MALINO JAYA		
7212090	KECAMATAN BUNGKU UTARA		
001	TOKONANAKA		
002	MATUBE		
003	TARONGGO		
004	POSANGKE		
005	TOKALA ATAS		
006	UEWAJO		
007	BATURUBE		
008	POKEANG		
009	WOOMPARI		
010	TAMBAROBONE		
011	UEMASI		
012	TIRONGAN ATAS		
013	KALOMBANG		
014	TIRONGAN BAWAH		
015	SILITI		
016	OPO		
017	TANAKU RAYA		
018	LEMO		
019	UEMPANAPA		
020	UERURU		
021	BOBA		
022	LEMOWALIA		
023	SALUBIRO		
7212100	KECAMATAN MAMOSALATO		
001	KOLO ATAS		
002	KOLO BAWAH		
003	MOMO		
004	GIRI MULYA		
005	TANANAGAYA		
006	TANA SUMPU		
007	PANDAUKE		
008	TAMBALE		
009	WINANGABINO		
010	SEA		

DAFTAR KODE DAN NAMA DESA/KELURAHAN

Provinsi : [72] SULAWESI TENGAH

Kabupaten : [7271] PALU

Kode	Nama	Kode	Nama
7271010	KECAMATAN PALU BARAT	7271040	KECAMATAN PALU UTARA
004	UJUNA	003	KAYUMALUE PAJEKO
005	BARU	004	KAYUMALUE NGAPA
006	SIRANINDI	009	MAMBORO BARAT
007	KAMONJI	7271041	KECAMATAN TAWAELI
008	BALAROA	001	PANAU
011	LERE	002	LAMBARA
7271011	KECAMATAN TATANGA	003	BAIYA
001	DUYU	004	PANTOLOAN
002	PENGAWU	005	PANTOLOAN BOYA
003	PALUPI		
004	TAWANJUKA		
005	BOYAOGE		
006	NUNU		
7271012	KECAMATAN ULUJADI		
001	DONGGALA KODI		
002	KABONENA		
003	SILAE		
004	TIPO		
005	BULURI		
006	WATUSAMPU		
7271020	KECAMATAN PALU SELATAN		
004	BIROBULI SELATAN		
005	PETOBO		
007	BIROBULI UTARA		
008	TATURA UTARA		
009	TATURA SELATAN		
7271030	KECAMATAN PALU TIMUR		
001	BESUSU BARAT		
002	BESUSU TENGAH		
003	BESUSU TIMUR		
004	LOLU UTARA		
005	LOLU SELATAN		
7271031	KECAMATAN MANTIKULORE		
001	TALISE		
002	TANAMODINDI		
003	LASOANI		
004	KAWATUNA		
005	POBOYA		
006	TONDO		
007	LAYANA INDAH		
008	TALISE VALANGGUNI		
7271040	KECAMATAN PALU UTARA		
001	MAMBORO		
002	TAIPA		

DAFTAR KODE DAN NAMA DESA/KELURAHAN

Provinsi : [73] SULAWESI SELATAN
Kabupaten : [7301] KEPULAUAN SELAYAR

Kode	Nama	Kode	Nama
7301010	KECAMATAN PASIMARANNU	7301030	KECAMATAN BONTOSIKUYU
001	KOMBA-KOMBA	004	LOWA
002	LAMBEGO	005	LANTIMBONGAN
003	BONERATE	006	BINANGA SOMBAIYA
004	MAJAPAHIT	007	LAYOLO
005	BATU BINGKUNG	008	LAYOLO BARU
006	BONEA	009	HARAPAN
007	SAMBALI	010	PATIKARYA
008	LAMANTU	011	PATILERENG
7301011	KECAMATAN PASILAMBENA	012	KHUSUS BAHULUANG
001	PULO MADU	7301040	KECAMATAN BONTOHARU
002	GARAUPA	001	BONTOBORUSU
003	KALAOA	002	BONTOLEBANG
004	LEMBANG MATENE	003	BONTOSUNGGU
005	KARUMPA	004	BONTOBANGUN
006	GARAUPA RAYA	008	PUTABANGUN
7301020	KECAMATAN PASIMASSUNGGU	009	BONTOTANGNGA
001	TANAMALALA	010	KAHU-KAHU
002	KEMBANG RAGI	011	KALEPADANG
003	LABUANG PAMAJANG	7301041	KECAMATAN BENTENG
004	MAMINASA	001	BENTENG SELATAN
009	BONTOSAILE	002	BENTENG
010	MASSUNGKE	003	BENTENG UTARA
011	TELUK KAMPE	7301042	KECAMATAN BONTOMANAI
7301021	KECAMATAN TAKABONERATE	001	PARAK
001	TAMBUNA	002	JAMBUIYA
002	KAYUADI	003	BONTOMARANNU
003	BATANG	004	BONEA TIMUR
004	NYIUR INDAH	005	MARE MARE
005	JINATO	006	BARUGAIYA
006	RAJUNI	007	POLEBUNGIN
007	LATONDU	008	BONEA MAKMUR
008	TARUPA	009	BONTOKORAANG
009	KHUSUS PASITALLU	010	KABURU
7301022	KECAMATAN PASIMASSUNGGU TIMUR	7301050	KECAMATAN BONTOMATENE
001	LEMBANG BAJI	006	MAHARAYYA
002	BONTOMALLING	007	ONTO
003	BONTOBULAENG	008	BATANGMATA SAPO
004	BONTOBARU	009	BATANGMATA
005	BONTOJATI	010	BARAT LAMBONGAN
006	UJUNG	011	BONTONASALUK
7301030	KECAMATAN BONTOSIKUYU	012	KAYU BAUK
001	POLASSI	013	TANETE
002	TAMBOLONGAN	014	PAMATATA
003	APPATANAH	015	BONGAIYA

DAFTAR KODE DAN NAMA DESA/KELURAHAN

Provinsi : [73] SULAWESI SELATAN
Kabupaten : [7301] KEPULAUAN SELAYAR

Kode	Nama
7301050	KECAMATAN BONTOMATENE
016	MENARA INDAH
017	TAMALANREA
7301051	KECAMATAN BUKI
001	KOHALA
002	BONTOLEMPANGAN
003	BALANG BUTUNG
004	LALANG BATA
005	BUKI
006	MEKAR INDAH
007	BUKI TIMUR

DAFTAR KODE DAN NAMA DESA/KELURAHAN

Provinsi : [73] SULAWESI SELATAN

Kabupaten : [7302] BULUKUMBA

Kode	Nama	Kode	Nama
7302010	KECAMATAN GANTARANG	7302021	KECAMATAN UJUNG LOE
001	MARIORENNU	012	TAMATTO
002	JALANJANG	013	PACCARAMMENGANG
003	MATTEKKO	7302030	KECAMATAN BONTO BAHARI
004	PAENRE LOMPOE	001	B I R A
005	BIALO	002	DARUBIAH
006	BONTO MACINNA	003	TANAH LEMO
007	BONTOMASILA	004	A R A
008	PADANG	005	LEMBANNA
009	BAROMBONG	006	TANAH BERU
010	BONTO SUNGGU	007	SAPOLOHE
011	POLEWALI	008	BENJALA
012	PALAMBARAE	7302040	KECAMATAN BONTOTIRO
013	BUKIT TINGGI	001	CARAMMING
014	BONTONYELENG	002	PAKUBALAHO
015	BUKIT HARAPAN	003	TRITIRO
016	DAMPANG	004	EKATIRO
017	BONTORAJA	005	BUHUNG BUNDANG
018	BENTENG GANTARANG	006	DWI TIRO
019	GATTARENG	007	BONTO BULAENG
020	BENTENG MALEWANG	008	BATANG
021	TACCORONG	009	TAMALANREA
7302020	KECAMATAN UJUNG BULU	010	BONTO TANGNGA
001	BINTARORE	011	BONTU MARANNU
002	KASIMPURENG	012	BONTO BARUA
003	TANAH KONGKONG	013	LAMANDA
004	L O K A	7302050	KECAMATAN HERO LANGE-LANGE
005	BENTENNGE	001	KARASSING
006	TERANG-TERANG	002	BORONG
007	CAILE	003	BONTO KAMASE
008	KALUMEME	004	TANUNTUNG
009	ELA-ELA	005	SINGA
7302021	KECAMATAN UJUNG LOE	006	TUGONDENG
001	SALEMBA	007	PATARO
002	DANNUANG	008	GUNTURU
003	MANJALLING	7302060	KECAMATAN KAJANG
004	PADANG LOANG	001	BONTO BIRAENG
005	SEPPANG	002	BONTORANNU
006	BIJAWANG	003	LEMBANG
007	LONRONG	004	LEMBANGLOHE
008	BALONG	005	TANAH JAYA
009	GARANTA	006	LAIKANG
010	MANYAMPA	007	PANTAMA
011	BALLEANGIN	008	POSSI TANAH
		009	LEMBANNA

DAFTAR KODE DAN NAMA DESA/KELURAHAN

Provinsi : [73] SULAWESI SELATAN

Kabupaten : [7302] BULUKUMBA

Kode	Nama	Kode	Nama
7302060	KECAMATAN KAJANG	7302080	KECAMATAN RILAU ALE
010	TAMBANGAN	015	PANGALLOANG
011	SANGKALA	7302090	KECAMATAN KINDANG
012	BONTO BAJI	001	BALIBO
013	PATTIROANG	002	MATTIROWALIE
014	SAPANANG	003	BENTENG PALIOI
015	BATUNILAMUNG	004	GARUNTUNGAN
016	TANAH TOWA	005	ANRIHUA
017	MALLELENG	006	BORONG RAPPOA
018	MATTOANGING	007	TAMAONA
019	LOLISANG	008	KINDANG
7302070	KECAMATAN BULUKUMPA	009	ORO GADING
001	SAPO BONTO	010	SOPA
002	BONTO BULAENG	011	SOMBA PALIOI
003	BULO-BULO	012	SIPAENRE
004	SALASSAE	013	KAHAYA
005	BONTOMANGIRING		
006	JOJJOLO		
007	BALLASARAJA		
008	TANETE		
009	BALANG TAROANG		
010	KAMBUNO		
011	BARUGAE		
012	BALANG PESOANG		
013	JAWI - JAWI		
014	TIBONA		
015	BONTO MINASA		
016	BATULOHE		
017	BARUGA RIATTANG		
7302080	KECAMATAN RILAU ALE		
001	TANAH HARAPAN		
002	BONTOMANAI		
003	SWATANI		
004	KARAMA		
005	BATUKAROPA		
006	BULOLOHE		
007	BONTOBANGUN		
008	BONTOHARU		
009	PALAMPANG		
010	BAJIMINASA		
011	ANRANG		
012	BONTO MATENE		
013	BONTOLOHE		
014	TOPANDA		

DAFTAR KODE DAN NAMA DESA/KELURAHAN

Provinsi : [73] SULAWESI SELATAN

Kabupaten : [7303] BANTAENG

Kode	Nama	Kode	Nama
7303010	KECAMATAN BISSAPPU	7303021	KECAMATAN EREMERASA
001	BONTO JAI	009	PA'BUMBUNGAN
002	BONTO MANAI	7303030	KECAMATAN TOMPOBULU
003	BONTO LEBANG	016	LEMBANG GANTARANGKEKE
004	BONTO SUNGGU	017	PATTALLASSANG
005	BONTO RITA	018	BONTO-BONTOA
007	BONTO ATU	019	BANYORANG
008	BONTO SALLUANG	020	CAMPAGA
010	BONTO LANGKASA	021	BONTO TAPPALANG
011	BONTO CINDE	022	BALUMBUNG
012	BONTO LOE	023	ERENG-ERENG
013	BONTO JAYA	024	LABBO
7303011	KECAMATAN ULUERE	025	PATTANETEANG
001	BONTO RANNU	7303031	KECAMATAN PA'JUKUKANG
007	BONTO TALLASA	001	RAPPOA
008	BONTO DAENG	002	BIANGLOE
009	BONTO TANGNGA	003	LUMPANGAN
010	BONTO MARANNU	004	BIANGKEKE
011	BONTO LOJONG	005	NIPA-NIPA
7303012	KECAMATAN SINOA	006	PA'JUKUKANG
001	BONTO MATENE	007	BORONGLOE
002	BONTO TIRO	008	PAPANLOE
003	BONTO MAJANNANG	009	BARUGA
004	BONTO KARAENG	021	BATUKARAENG
005	BONTO MACCINI	7303032	KECAMATAN GANTARANGKEKE
006	BONTO BULAENG	001	TANAHLOE
7303020	KECAMATAN BANTAENG	002	TOMBOLO
001	TAPPANJENG	003	LAYOA
002	PALLANTIKANG	004	BAJIMINASA
003	LETTA	005	KALOLING
004	MALLILINGI	006	GANTARANGKEKE
005	LEMBANG		
006	LAMALAKA		
009	KARATUANG		
010	ONTO		
018	KAYU LOE		
7303021	KECAMATAN EREMERASA		
001	ULUGALUNG		
002	MAMAMPANG		
003	MAPPILAWING		
004	LONRONG		
005	BARUA		
006	KAMPALA		
007	PA'BENTENGAN		
008	PARANGLOE		

DAFTAR KODE DAN NAMA DESA/KELURAHAN

Provinsi : [73] SULAWESI SELATAN

Kabupaten : [7304] JENEPONTO

Kode	Nama	Kode	Nama
7304010	KECAMATAN BANGKALA	7304021	KECAMATAN BONTORAMBA
001	MALLASORO	007	BARAYA
002	PUNAGAYA	008	BONTORAMBA
003	BONTORANNU	009	BATUJALA
004	PANTAI BAHARI	010	BULUSIBATANG
005	PALLENGU	011	KARELOE
006	TOMBO-TOMBOLO	012	TANAMMAWANG
007	JENETALLASA	7304030	KECAMATAN BINAMU
008	KALIMPORO	001	BIRINGKASSI
009	BENTENG	002	PABIRINGA
015	PALLANTIKANG	003	PANAİKANG
016	GUNUNG SILANU	004	MONRO-MONRO
017	KAPITA	005	SIDENRE
018	MARAYOKA	006	EMPOANG SELATAN
019	BONTOMANAI	007	EMPOANG
7304011	KECAMATAN BANGKALA BARAT	008	BALANG TOA
001	GARASSIKANG	009	BALANG
002	BANRIMANURUNG	010	BALANG BERU
003	PATTIRO	011	BONTOA
004	TUJU	012	SAPANANG
005	BULUJAYA	013	EMPOANG UTARA
006	BARANA	7304031	KECAMATAN TURATEA
007	BEROANGING	001	JOMBE
008	PAPPALLUANG	002	KAYULOE BARAT
7304020	KECAMATAN TAMALATEA	003	KAYULOE TIMUR
001	BONTOSUNGGU	004	BUNGUNGLOE
002	BONTOJAI	005	BONTOMATENE
003	BORONGTALA	006	TANJONGA
004	TURATEA TIMUR	007	BULULOE
005	TURATEA	008	MANGEPONG
006	BONTOTANGNGA	009	LANGKURA
007	MANJANGLOE	010	PAITANA
008	KARELAYU	011	PA RASANGANG BARU
012	TAMAN ROYA	7304040	KECAMATAN BATANG
013	TONROKASSI TIMUR	008	CAMBA-CAMBA
015	TONROKASSI	009	MACCINIBAJI
016	TONROKASSI BARAT	010	KALUKU
7304021	KECAMATAN BONTORAMBA	011	TOGO-TOGO
001	BULUSUKA	012	BUNGENG
002	MAERO	015	BONTORAYA
003	LENTU	7304041	KECAMATAN ARUNGKEKE
004	BALUMBUNGANG	001	KAMPALA
005	BANGKALALOE	002	BULO-BULO
006	DATARA	003	KALUMPANG LOE
		004	PALAJAU

DAFTAR KODE DAN NAMA DESA/KELURAHAN

Provinsi : [73] SULAWESI SELATAN

Kabupaten : [7304] JENEPONTO

Kode	Nama
7304041	KECAMATAN ARUNGKEKE
005	ARUNGKEKE
006	BORONG LAMU
007	ARUNGKEKE PALLANTIKANG
7304042	KECAMATAN TAROWANG
001	P A O
002	BONTORAPPO
003	ALLU TAROWANG
004	TAROWANG
005	BALANG BARU
006	BALANG LOE TAROWANG
007	BONTO UJUNG
008	TINO
7304050	KECAMATAN KELARA
001	TOLO
002	TOLO BARAT
003	TOLO SELATAN
004	BONTOLEBANG
005	SAMATARING
006	BONTO NOMPO
007	GANTARANG
008	TOMBO-TOMBOLO
009	TOLO TIMUR
010	TOLO UTARA
7304051	KECAMATAN RUMBIA
001	BONTOMANAI
002	RUMBIA
003	LEBANG MANAI
004	LEBANG MANAI UTARA
005	PALLANTIKANG
006	BONTO CINI
007	BONTOTIRO
008	KASSI
009	LOKA
010	TOMPOBULU
011	UJUNG BULU
012	JENETALLASA

DAFTAR KODE DAN NAMA DESA/KELURAHAN

Provinsi : [73] SULAWESI SELATAN

Kabupaten : [7305] TAKALAR

Kode	Nama	Kode	Nama
7305010	KECAMATAN MANGARA BOMBANG	7305031	KECAMATAN PATTALLASSANG
001	PUNAGA	004	MARADEKAYA
002	LAIKANG	005	KALABBIRANG
003	CIKOWANG	006	SOMBALA BELLA
004	PATTOPPAKANG	007	BAJENG
005	BONTOPARANG	008	SABINTANG
006	PANYANGKALANG	009	SALAKA
007	BONTOMANAI	7305040	KECAMATAN POLOMBANGKENG UTARA
008	LAKATONG	003	PANRANNUANGKU
009	TOPEJAWA	004	MANNONGKOKI
010	BANGGAE	005	MALEWANG
011	MANGADU	006	PALLEKO
012	LENGKESE	007	MATTOMPODALLE
7305020	KECAMATAN MAPPAKASUNGGU	008	PARANG LUARA
001	MATTIROBAJI	009	PA'RAPPUNGANTA
002	MACCINIBAJI	010	MASSAMATURU
003	TAKALAR KOTA	011	TIMBUSENG
004	PATANI	012	KO'MARA
005	SOREANG	013	BARUGAYA
006	PA BATANGAN	014	TOWATA
007	REWATAYA	015	KAMPUNG BERU
008	TOMPO TANA	016	LASSANG
009	BALANGDATU	017	PARANGBADO
7305021	KECAMATAN SANROBONE	018	LASSANG BARAT
001	LAGURUDA	019	BALANGTANAYA
002	SANROBONE	020	KALE KO'MARA
003	BANYUANYARA	7305050	KECAMATAN GALESONG SELATAN
004	PADDINGING	001	MANGINDARA
005	UJUNG BAJI	002	BONTO MARANNU
006	TONASA	003	BARAMAMASE
7305030	KECAMATAN POLOMBANGKENG SELATAN	004	BONTO KASSI
003	PA'BUNDUKANG	005	SAWAKONG
005	CANREGO	006	BENTANG
006	BONTOKADATTO	007	BONTOKANANG
007	BULUKUNYI	015	POPO
008	CAKURA	016	TAROWANG
009	LANTANG	017	KADATONG
010	MONCONGKOMBA	018	KALEBENTANG
011	PATTE'NE	019	KALUKU BODO
012	RAJAYA	7305051	KECAMATAN GALESONG
013	SU RULANGI	001	BONTOLOE
7305031	KECAMATAN PATTALLASSANG	002	KALENNA BONTONGAPE
001	PATTALLASSANG	003	BONTOMANGAPE
002	PALLANTIKANG	004	PARAMBAMBE
003	PAPPA		

DAFTAR KODE DAN NAMA DESA/KELURAHAN

Provinsi : [73] SULAWESI SELATAN

Kabupaten : [7305] TAKALAR

Kode	Nama
7305051	KECAMATAN GALESONG
005	PATTINOANG
006	BODDIA
007	PARANGMATA
008	GALESONG KOTA
009	GALESONG BARU
010	PALALAKKANG
011	PARASANGANG BERU
012	KALUKUANG
013	MAPPAKALOMPO
014	CAMPAGAYA
7305060	KECAMATAN GALESONG UTARA
003	BONTO SUNGGU
004	TAMASAJU
005	BONTOLEBANG
006	TAMALATE
007	AENG BATU-BATU
008	BONTO LANRA
009	PAKKABBA
010	AENG TOWA
011	SAMPULUNGAN
012	BONTOKADDOPEPE

DAFTAR KODE DAN NAMA DESA/KELURAHAN

Provinsi : [73] SULAWESI SELATAN

Kabupaten : [7306] GOWA

Kode	Nama	Kode	Nama
7306010	KECAMATAN BONTONOMPO	7306021	KECAMATAN BAJENG BARAT
008	MANJAPAI	010	MANDALLE
010	BAREMBENG	011	MANJALLING
011	BONTOLANGKASA SELATAN	020	KALEMANDALLE
012	BONTOLANGKASA UTARA	021	BONTOMANAI
013	KALASERENA	7306030	KECAMATAN PALLANGGA
014	TAMALLAYANG	006	JENETALLASA
015	BONTONOMPO	007	TETEBATU
016	BONTOBIRAENG UTARA	008	PALLANGGA
017	ROMANGLASA	009	BUNGAEJAYA
018	KALEBAREMBENG	010	PANAKKUKANG
019	KATANGKA	011	JULUKANAYA
020	BATEGULUNG	012	JULUBORI
021	BONTOBIRAENG SELATAN	013	JULUPAMAI
022	BULOGADING	014	BONTORAMBA
7306011	KECAMATAN BONTONOMPO SELATAN	015	KAMPILI
001	SALAJANGKI	016	TODDOTOA
002	BONTOSUNGGU	017	PARANG BANOA
003	PABUNDUKANG	018	PANGKABINANGA
004	TINDANG	019	BONTOALA
005	TANRARA	022	MANGALLI
006	SALAJO	023	TAENG
007	JIPANG	7306031	KECAMATAN BAROMBONG
009	SENGKA	001	BIRINGGALLA
010	BONTORAMBA	002	MONCOBALANG
7306020	KECAMATAN BAJENG	003	TINGGIMAE
003	TANGKEBAJENG	004	LEMBANGPARANG
004	PANYANGKALANG	005	KANJILLO
005	PABENTENGAN	006	TAMANYELENG
006	MACCINIBAJI	007	BENTENG SOMBA OPU
007	KALEBAJENG	7306040	KECAMATAN SOMBA OPU
008	LIMBUNG	001	PANDANG PANDANG
012	BONE	002	SUNGGUMINASA
013	MARADEKAYA	003	TOMPOBALANG
014	LEMPANGANG	004	BATANGKALUKU
015	BONTOSUNGGU	005	TAMARUNANG
016	PANCIRO	006	BONTORAMBA
017	PARAIKATE	007	MAWANG
018	MATA ALLO	008	ROMANGPOLONG
019	TUBAJENG	009	BONTO BONTOA
7306021	KECAMATAN BAJENG BARAT	010	KALEGOWA
001	GENTUNGGANG	011	KATANGKA
002	TANABANGKA	012	TOMBOLO
009	BORIMATANGKASA	013	PACCINONGAN

DAFTAR KODE DAN NAMA DESA/KELURAHAN

Provinsi : [73] SULAWESI SELATAN

Kabupaten : [7306] GOWA

Kode	Nama	Kode	Nama
7306040	KECAMATAN SOMBA OPU	7306071	KECAMATAN TOMBOLO PAO
014	SAMATA	001	KANREAPIA
7306050	KECAMATAN BONTOMARANNU	002	BALASSUKA
001	BORONGLOE	003	TABBINJAI
002	BONTOMANAI	004	MAMAMPANG
003	SOKKOLIA	005	TONASA
004	PAKATTO	006	TAMAONA
005	NIRANNUANG	007	PAO
006	ROMANGLOE	008	ERELEMBANG
012	MATA ALLO	009	BOLAROMANG
016	ROMANGLOMPOA	7306072	KECAMATAN PARIGI
017	BILI-BILI	001	SICINI
7306051	KECAMATAN PATTALLASSANG	002	BILANRENGI
007	TIMBUSENG	003	MANIMBAHOI
008	SUNGGUMANAI	004	MAJANNANG
009	PATTALASSANG	005	JONJO
010	PALLANTIKANG	7306080	KECAMATAN BUNGAYA
011	PACELLEKANG	003	BISSOLORO
013	BORONG PA'LALA	004	BUAKKANG
014	PANAIKANG	005	BONTOMANAI
015	JENEMADINGING	006	SAPAYA
7306060	KECAMATAN PARANGLOE	015	RANNALOE
005	LONJOBOKO	016	MANGEMPANG
006	BORISALLO	017	JENEBAHU
007	LANNA	7306081	KECAMATAN BONTOLEMPANGAN
008	BONTOPARANG	007	PALADINGANG
009	BELAPUNRANGA	008	BONTOLOE
010	BONTOKASSI	009	LASSA LASSA
011	BELABORI	010	BONTOLEMPANGAN
7306061	KECAMATAN MANUJU	011	JULUMATENE
001	PATTALLIKANG	012	PARANG LAMPOA
002	MONCONGLOE	013	BONTOTANGGA
003	MANUJU	014	ULUJANGAN
004	TAMALATEA	7306090	KECAMATAN TOMPOBULU
010	BILALANG	005	GARING
011	TASSESE	006	BONTOBUDDUNG
012	TANA KARAENG	007	TANETE
7306070	KECAMATAN TINGGIMONCONG	008	CIKORO
006	PARIGI	009	RAPPOLEMBE
007	BULUTANA	010	RAPPOALA
008	MALINO	011	MALAKAJI
009	GANTARANG	012	DATARA
010	PATTAPANG	7306091	KECAMATAN BIRINGBULU
011	BONTO LERUNG	001	BERUTALLASA
012	GARASSI	002	PENCONG

DAFTAR KODE DAN NAMA DESA/KELURAHAN

Provinsi : [73] SULAWESI SELATAN

Kabupaten : [7306] GOWA

Kode	Nama
7306091	KECAMATAN BIRINGBULU
003	PARANGLOE
004	LEMBANGLOE
005	TARING
006	TONRORITA
007	BORIMASUNGGU
008	LAUWA
009	BATURAPPE
010	BATUMALONRO
011	JULUKANAYA

DAFTAR KODE DAN NAMA DESA/KELURAHAN

Provinsi : [73] SULAWESI SELATAN

Kabupaten : [7307] SINJAI

Kode	Nama	Kode	Nama
7307010	KECAMATAN SINJAI BARAT	7307050	KECAMATAN SINJAI TIMUR
001	GUNUNG PERAK	002	LASIAI
002	BALAKIA	003	SANJAI
003	TASSILILU	004	PASIMARANNU
004	ARABIKA	005	PATTALASSANG
005	BARANIA	006	PANAIKANG
006	BOTO LEMPANGAN	007	SAMATARING
007	BONTO SALAMA	008	KALOLING
008	TURUNGAN BAJI	009	SAUKANG
009	TERASA	010	KAMPALA
7307020	KECAMATAN SINJAI BORONG	011	TONGKE-TONGKE
001	BATU BELERANG	012	SALOHE
002	KASSI BULENG	013	BONGKI LENGKESE
003	PASIR PUTIH	7307060	KECAMATAN SINJAI TENGAH
004	BONTO SINALA	001	KOMPANG
005	BIJI NANGKA	002	SAOTANRE
006	BARAMBANG	003	BARU
007	BONTO KATUTE	004	SAOTENGGGA
008	BONTO TENGGGA	005	PATTONGKO
7307030	KECAMATAN SINJAI SELATAN	006	BONTO
001	PALANGKA	007	SAOHIRING
002	SANGIASSERI	008	KANRUNG
003	PUNCAK	009	SAMAENRE
004	POLEWALI	010	MATTUNRENG TELLUE
005	SONGING	011	GANTARANG
007	ASKA	7307070	KECAMATAN SINJAI UTARA
008	PALAE	001	ALEWANUAE
009	TALLE	002	BIRINGERE
010	BULU KAMASE	003	LAMATTI RILAU
011	ALENANGKA	004	BONGKI
012	GARECCING	005	BALANGNIPA
7307040	KECAMATAN TELLU LIMPOE	006	LAPPA
001	KALOBBA	7307080	KECAMATAN BULUPODDO
002	MANNANTI	001	TOMPOBULU
003	TELLU LIMPOE	002	BULU TELLUE
004	ERABARU	003	DUAMPANUAE
005	PATTONGKO	004	LAMATTI RIATTANG
006	BUA	005	LAMATTI RIAJA
007	SUKAMAJU	006	LAMATTI RIAWANG
008	LEMBANG LOHE	007	LAPPA CINRANA
009	SAOTENGAH	7307090	KECAMATAN PULAU SEMBILAN
010	MASSAILE	001	PULAU BUHUNG PITUE
011	SAMATURUE	002	PULAU HARAPAN
7307050	KECAMATAN SINJAI TIMUR	003	PULAU PADAELO
001	BIRORO	004	PULAU PERSATUAN

DAFTAR KODE DAN NAMA DESA/KELURAHAN

Provinsi : [73] SULAWESI SELATAN

Kabupaten : [7308] MAROS

Kode	Nama	Kode	Nama
7308010	KECAMATAN MANDAI	7308030	KECAMATAN BONTOA
006	PATTONTONGAN	004	PAJUKUKANG
007	BAJI MANGGAI	005	TUNIKAMASEANG
008	TENRIGANGKAE	006	BONTOA
009	BONTO MATENE	007	SALENRANG
010	BONTOA	008	BONTO LEMPANGAN
011	HASANUDDIN	009	MINASA UPA
7308011	KECAMATAN MONCONGLOE	010	TUPABIRING
001	MONCONGLOE LAPPARA	011	AMPEKALE
002	MONCONGLOE BULU	7308040	KECAMATAN BANTIMURUNG
003	MONCONGLOE	007	KALABBIRANG
004	BONTO BUNGA	008	MINASA BAJI
005	BONTO MARANNU	009	ALATENGAE
7308020	KECAMATAN MAROS BARU	010	MATTOANGIN
005	PALLANTIKANG	011	MANGELORENG
013	BAJU BODOA	012	LEANG-LEANG
014	BAJI PAMAI	013	TUKAMASEA
015	BORI KAMASE	014	BARUGA
019	BORIMASUNGGU	7308041	KECAMATAN SIMBANG
020	MAJANNANG	001	BONTO TALLASA
021	MATTIRO TASI	002	TANETE
7308021	KECAMATAN MARUSU	003	SIMBANG
001	PABENTENGAN	004	JENETAESA
002	TEMAPPADDAE	005	SAMBUEJA
003	MARUMPA	006	SAMANGKI
004	TELLUMPOCCOE	7308050	KECAMATAN TANRALILI
005	BONTO MATENE	002	PURNA KARYA
006	A'BULOSIBATANG	003	LEKO PANCING
007	NISOMBALIA	004	KURU SUMANGE
7308022	KECAMATAN TURIKALE	005	SUDIRMAN
001	TAROADA	006	DAMAI
002	ADATONGENG	007	ALLAERE
003	PETTUADAE	008	BORONG
004	BORI BELLAYA	009	TODDO PULIA
005	R A Y A	7308051	KECAMATAN TOMPU BULU
006	TURIKALE	001	BENTENG GAJAH
007	ALLIRITENGAE	002	PUCAK
7308023	KECAMATAN LAU	003	TOMPO BULU
001	ALLEPOLEA	004	TODDOLIMAE
002	SOREANG	005	BONTO MANAI
003	MARRANNU	006	BONTOMATINGGI
004	BONTO MARANNU	007	BONTO MANURUNG
005	MACCINI BAJI	008	BONTO SOMBA
006	MATTIRO DECENG	7308060	KECAMATAN CAMBA
7308030	KECAMATAN BONTOA	008	CENRANA
003	BONTO BAHARI		

DAFTAR KODE DAN NAMA DESA/KELURAHAN

Provinsi : [73] SULAWESI SELATAN

Kabupaten : [7308] MAROS

Kode	Nama
7308060	KECAMATAN CAMBA
009	TIMPUSENG
010	PATTIRO DECENG
011	CEMPANIGA
012	SAWARU
013	BENTENG
014	MARIO PULANA
015	PATTANYAMANG
7308061	KECAMATAN CENRANA
001	LABUAJA
002	LEBBOTENGGAE
003	LAIYA
004	CENRANA BARU
005	LIMAM POCCOE
006	ROMPE GADING
007	BAJI PAMAI
7308070	KECAMATAN MALLAWA
001	PADAELO
002	BARUGAE
003	BENTENGE
004	TELLUMPANUAE
005	SABILA
006	MATTAMPAPOLE
007	BATU PUTIH
008	ULUDAYA
009	SAMAENRE
010	GATTARENG MATINGGI
011	WANUA WARU

DAFTAR KODE DAN NAMA DESA/KELURAHAN

Provinsi : [73] SULAWESI SELATAN

Kabupaten : [7309] PANGKAJENE DAN KEPULAUAN

Kode	Nama	Kode	Nama
7309010	KECAMATAN LIUKANG TANGAYA	7309040	KECAMATAN PANGKAJENE
001	SABALANA	017	MAPPASAILE
002	BALO BALOANG	7309041	KECAMATAN MINASATENE
003	SABARU	001	BONTO LANGKASA
004	SAPUKA	002	KABBA
005	TAMPAANG	003	PANAİKANG
006	SAILUS	004	BONTOKIO
007	SATANGER	005	BIRAENG
008	KAPOPOSAN BALI	006	MINASATENE
009	POLEONRO	007	KALABBIRANG
7309020	KECAMATAN LIUKANG KALMAS	008	BONTOA
001	DOANG DOANGAN	7309050	KECAMATAN BALOCCI
002	DEWAKANG	001	KASSI
003	MARASENDE	002	TONASA
004	KANYURANG	003	BALOCCI BARU
005	KALU-KALUKUANG	004	BALLEANGIN
006	SABARU	005	TOMPO BULU
007	PAMMANTAUAN MASALIMA	7309051	KECAMATAN TONDONG TALLASA
7309030	KECAMATAN LIUKANG TUPABBIRING	001	BULU TELLUE
001	MATTIRO DECENG	002	MALAKA
002	MATTIRO SOMPE	003	BANTIMURUNG
003	MATTIRO BONE	004	TONDONGKURA
004	MATTIRO DOLANGENG	005	LANNE
012	MATTIRO LANGI	006	BONTO BIRAO
013	MATTIRO MATAE	7309060	KECAMATAN BUNGORO
014	MATTIRO UJUNG	001	BORIAPPAKA
015	MATTARO ADAE	002	BULU CINDEA
016	MATTIRO BINTANG	003	BOWONG CINDEA
7309031	KECAMATAN LIUKANG TUPABBIRING UTARA	004	SAMALEWA
001	MATTIRO BULU	005	SAPANANG
002	MATTIRO LABANGENG	006	BIRING ERE
003	MATTIRO ULENG	007	MANGILU
004	MATTIRO KANJA	009	TABO-TABO
005	MATTIRO BAJI	7309070	KECAMATAN LABAKKANG
006	MATTIRO BOMBANG	001	BORIMASUNGGU
007	MATTIRO WALIE	002	MANGALLEKANA
7309040	KECAMATAN PANGKAJENE	003	BATARA
007	SIBATUA	004	TARAWEANG
008	BONTO PERAK	005	BARA BATU
009	ANRONG APPAKA	006	KASSI LOE
010	TEKOLABBUA	007	PATALLASSANG
011	JAGONG	008	LABAKKANG
012	TUMAMPUA	009	PUNDATA BAJI
013	PADDOANG DOANGAN	010	BONTO MANAI
016	PABUNDUKANG	011	MANAKKU

DAFTAR KODE DAN NAMA DESA/KELURAHAN

Provinsi : [73] SULAWESI SELATAN

Kabupaten : [7309] PANGKAJENE DAN KEPULAUAN

Kode	Nama
7309070	KECAMATAN LABAKKANG
012	GENTUNG
013	KANAUNGAN
7309080	KECAMATAN MA'RANG
001	TALAKA
002	ATTANG SALO
003	PADANG LAMPE
004	ALESIPITTO
005	MA'RANG
006	BONTO-BONTO
007	PITUE
008	PITU SUNGGU
009	TAMANGAPA
010	PUNRANGA
7309091	KECAMATAN SEGERI
001	BONTO MATENE
002	BARING
003	PARENRENG
004	SEGERI
005	BAWASALO
006	BONE
7309092	KECAMATAN MANDALLE
001	BENTENG
002	MANGGALUNG
003	BODDIE
004	TAMARUPA
005	COPPO TOMPONG
006	MANDALLE

DAFTAR KODE DAN NAMA DESA/KELURAHAN

Provinsi : [73] SULAWESI SELATAN

Kabupaten : [7310] BARRU

Kode	Nama	Kode	Nama
7310010	KECAMATAN TANETE RIAJA	7310040	KECAMATAN SOPPENG RIAJA
006	MATTIROWALIE	011	BATUPUTE
008	HARAPAN	7310041	KECAMATAN BALUSU
009	LOMPO RIAJA	001	BINUANG
010	LIBURENG	002	MADELLO
011	KADING	003	TAKKALASI
012	LOMPO TENGAH	004	KAMIRI
013	LEMPANG	005	LAMPOKO
7310011	KECAMATAN PUJANANTING	006	BALUSU
001	BULO-BULO	7310050	KECAMATAN MALLUSETASI
002	GATTARENG	001	CILELLANG
003	PUJANANTING	002	MANUBA
004	JANGAN-JANGAN	003	NEPO
005	PATTAPPA	004	PALANRO
006	BACU-BACU	005	MALLAWA
007	MATTAPPAWALIE	006	KUPA
7310020	KECAMATAN TANETE RILAU	007	BOJO
001	LASITAE	008	BOJO BARU
002	PANCANA		
003	LALABATA		
004	CORAWALI		
005	PAO-PAO		
006	TELLUMPANUA		
007	LALOLANG		
008	TANETE		
009	LIPUKASI		
010	GARESSI		
7310030	KECAMATAN BARRU		
001	SUMPANG BINANGAE		
002	COPPO		
003	TUWUNG		
004	ANABANUA		
005	PALAKKA		
006	GALUNG		
007	TOMPO		
008	SEPEE		
009	MANGEMPANG		
010	SIAWUNG		
7310040	KECAMATAN SOPPENG RIAJA		
005	AJAKKANG		
006	PACCEKKE		
007	KIRU-KIRU		
008	MANGKOSO		
009	LAWALLU		
010	SIDDO		

DAFTAR KODE DAN NAMA DESA/KELURAHAN

Provinsi : [73] SULAWESI SELATAN

Kabupaten : [7311] BONE

Kode	Nama	Kode	Nama
7311010	KECAMATAN BONTOCANI	7311030	KECAMATAN KAJUARA
001	WATANGCANI	011	WAETUWO
002	PATTUKU	012	BULU TANAH
003	BONTOJAI	013	KALERO
004	BULUSIRUA	014	LAPPA BOSSE
005	BANA	015	PUDE
006	PAMMUSURENG	016	ANCU
007	KAHU	017	ANGKUE
008	LANGI	018	TARASU
009	ERE CINNONG	7311040	KECAMATAN SALOMEKKO
010	LAMONCONG	001	BELLU
011	MATTIRO WALIE	002	GATTARENG
7311020	KECAMATAN KAHU	003	ULU BALANG
001	CAMMILO	004	TEBBA
002	LALEPO	005	MAPPATOBA
003	PASAKA	006	MALIMONGENG
004	MATTOANGING	007	MANERA
005	NUSA	008	PANCAITANA
006	ARALLAE	7311050	KECAMATAN TONRA
007	LABUAJA	001	BICCOING
008	BALLE	002	BACU
009	PALATTAE	003	MUARA
010	CAKKELA	004	UJUNGE
011	MATAJANG	005	GARECCING
012	MAGGENRANG	006	BONEPUTE
013	CARIMA	007	BULU-BULU
014	BIRU	008	PADATUO
015	CENRANAE	009	LIBURENG
016	HULO	010	SAMAENRE
017	PALAKKA	011	RAPPA
018	BONTO PADANG	7311060	KECAMATAN PATIMPENG
019	SANREGO	001	LATELLANG
020	TOMPONG PATU	002	PATIMPENG
7311030	KECAMATAN KAJUARA	003	MADDANRENGPULU
001	RAJA	004	BATULAPPA
002	LEMO	005	MASAGO
003	ABBUMPUNGENG	006	MASSILA
004	BUARENG	007	PACCING
005	MASSANGKAE	008	BULU ULAWENG
006	MALLAHAE	009	TALABANGI
007	POLEWALI	010	PATIONGI
008	AWANG TANGKA	7311070	KECAMATAN LIBURENG
009	PADAELO	001	BARINGENG
010	GONA	002	TOMPOBULU
		003	PONRE-PONRE

DAFTAR KODE DAN NAMA DESA/KELURAHAN

Provinsi : [73] SULAWESI SELATAN

Kabupaten : [7311] BONE

Kode	Nama	Kode	Nama
7311070	KECAMATAN LIBURENG	7311090	KECAMATAN SIBULUE
004	LABURASSENG	007	MALLUSETASI
005	TAPPALE	008	PATTIRO SOMPE
006	POLEWALI	009	PAKKASALO
007	SUWA	010	PATTIRO BAJO
008	PITUMPIDANGE	011	MAROANGING
009	WANUAWARU	012	CINNONG
010	CEPPAGA	013	POLEWALI
011	MATTIRO WALIE	014	KALIBONG
012	MARIO	015	TADANG PALIE
013	POLEONRO	016	AJANG PULU
014	TANABATUE	017	LETTE TANAH
015	SWADAYA	018	PATTIRO RIOLO
016	BINUANG	019	SUMPANG MINANGAE
017	MATTIRO DECENG	020	MANAJENG
018	BUNE	7311100	KECAMATAN CINA
019	MALLINRUNG	001	ABBUMPUNGENG
020	MATTIRO BULU	002	ARASOE
7311080	KECAMATAN MARE	003	CINENNUNG
001	LAPPA UPANG	004	TANETE HARAPAN
002	BATU GADING	005	TANETE
003	LAPASA	006	LOMPU
004	KARELLA	007	KAWERANG
005	MARIO	008	WELENRENG
006	UJUNG SALANGKETO	009	AJANGPULU
007	CEGE	010	KANCO
008	TELLU BOCCOE	011	PADANG LOANG
009	PADAELO	012	AWO
010	KADAI	7311110	KECAMATAN BAREBBO
011	TELLONGENG	001	CEMPANIGA
012	MATTAMPA WALIE	002	BACU
013	DATA	003	CINGKANG
014	SUMALING	004	CONGKO
015	PATTIRO	005	CINNONG
016	LAKUKANG	006	LAMPOKO
017	UJUNG TANAH	007	WOLLANGI
018	MATTIRO WALIE	008	KAJAOLALIDDONG
7311090	KECAMATAN SIBULUE	009	SAMAELO
001	BALIENG TOA	010	PARIPPUNG
002	PASAKA	011	APALA
003	BULIE	012	SUGIALE
004	TUNRENG TELLUE	013	KAMPUNO
005	MASSENRENGPULU	014	CORAWALIE
006	MABBIRING	015	TALUNGENG

DAFTAR KODE DAN NAMA DESA/KELURAHAN

Provinsi : [73] SULAWESI SELATAN

Kabupaten : [7311] BONE

Kode	Nama	Kode	Nama
7311110	KECAMATAN BAREBBO	7311141	KECAMATAN TELLU LIMPOE
016	BAREBBO	008	BATU PUTIH
017	WATU	009	TAPONG
018	KADING	010	SADAR
7311120	KECAMATAN PONRE	011	PALLAWA
001	TURU ADAE	7311150	KECAMATAN BENGO
002	MAPPESANGKA	001	SAMAENRE
003	SALEBBA	002	WALIMPONG
004	SALAMPE	003	TUNGKE
005	BOLLI	004	SELLI
006	PATTIMPA	005	BULU ALLAPPORENGE
007	POLEONRO	006	BENGO
008	TELLU BOCCOE	007	MATTARO PULI
009	MATTAMPÆ	008	MATTIRO WALIE
7311130	KECAMATAN LAPPARIAJA	009	LILIRIAWANG
001	MATTAMPA WALIE	7311160	KECAMATAN ULAWENG
002	LILI RIATTANG	001	LILINA AJANGALE
003	WAEKECCÉE	002	TADANG PALIE
004	SENGENG PALIE	003	CANI SIRENRENG
005	TONRONGE	004	SAPPE WALIE
006	TENRI PAKKUA	005	MANURUNGE
007	PATTUKU LIMPOE	006	CINNONG
008	UJUNG LAMURU	007	ULAWENG CINNONG
009	PATANGKAI	008	PALLAWA RUKKA
7311140	KECAMATAN LAMURU	009	JOMPIE
012	TURUCINNAE	010	LAMAKKARASENG
013	MAMMINASAE	011	MULA MENREE
014	MATTAMPA BULU	012	GALUNG
015	BARAKKAE	013	TEA MALALA
016	MASSENRENPU LU	014	TIMUSU
017	MATTAMPA WALIE	015	TEAMUSU
018	POLEONRO	7311170	KECAMATAN PALAKKA
019	LALBATA	001	SIAME
020	SENGENG PALIE	002	CINENNUNG
021	PADAELO	003	PASEMPE
022	SEBERANG	004	LEMOAPE
023	BARUGAE	005	USA
7311141	KECAMATAN TELLU LIMPOE	006	URENG
001	TONDONG	007	MICO
002	BONTO MASUNGGU	008	BAINANG
003	SAMAENRE	009	PASSIPPO
004	TELLANGKERE	010	TANAH TENGAH
005	POLEWALI	011	TIRONG
006	LAGORI	012	PANYILI
007	GAYA BARU		

DAFTAR KODE DAN NAMA DESA/KELURAHAN

Provinsi : [73] SULAWESI SELATAN

Kabupaten : [7311] BONE

Kode	Nama	Kode	Nama
7311170	KECAMATAN PALAKKA	7311200	KECAMATAN AMALI
013	MATTANETE BUA	003	MATTARO PURAE
014	MADURI	004	TOCINNONG
015	MELLE	005	WAEMPUBBUE
7311180	KECAMATAN AWANGPONE	006	WAEMPUTTANGE
001	BULUMPAREE	007	BILA
002	CAREBBU	008	ULAWENG RIAJA
003	ABBANUANG	009	MAMPOTU
004	PACING	010	TA'CIPONG
005	MACCOPE	011	WELLULANG
006	MALLARI	012	AJANG LALENG
007	KADING	013	TASSIPI
008	CAKKE BONE	014	BENTENG TELLUE
009	LAPPO ASE	015	LAPONRONG
010	CUMPIGA	7311210	KECAMATAN AJANGALE
011	AWO LAGADING	001	MANCIRI
012	JALING	002	LEBBAE
013	MAPPALO ULAWENG	003	AMESSANGENG
014	UNRA	004	LEPPANGENG
015	KAJUARA	005	ALLAMUNGENG PATUE
016	CARI GADING	006	TIMURUNG
017	MATUJU	007	LABISSA
018	LATTEKKO	008	OPO
7311190	KECAMATAN TELLU SIATTINGE	009	PINCENG PUTE
001	PADAIDI	010	WELADO
002	TAJONG	011	POMPANUA
003	PALONGKI	012	POMPANUA RIATTANG
004	PONGKA	013	TELLE
005	ULO	014	PACCIRO
006	OTTING	7311220	KECAMATAN DUA BOCCOE
007	LANCA	001	PRAJA MAJU
008	LAPPAE	002	MARIO
009	AJJALIRENG	003	PANYILI
010	SIJELLING	004	LACCORI
011	LEA	005	PATTIRO
012	PATANGNGA	006	TOCINA
013	WAJI	007	KAMPOTI
014	TOKASENG	008	PAKKASALO
015	ITTERUNG	009	CABBENG
016	MATTOANGING	010	TEMPE
017	LAMURU	011	MELLE
7311200	KECAMATAN AMALI	012	LALLATANG
001	AMALI RIATTANG	013	SANRANGENG
002	LILI RIATTANG	014	SAILONG

DAFTAR KODE DAN NAMA DESA/KELURAHAN

Provinsi : [73] SULAWESI SELATAN

Kabupaten : [7311] BONE

Kode	Nama	Kode	Nama
7311220	KECAMATAN DUA BOCCOE	7311730	KECAMATAN TANETE RIATTANG TIMUR
015	WATANG PADACENGA	001	TIBOJONG
016	UJUNG	002	CELLU
017	UNNYI	003	BAJOE
018	ULOE	004	LONRAE
019	TAWAROE	005	TORO
020	MATAJANG	006	PANYULA
021	PADACENGA	007	WAETUWO
022	SOLO	008	PALLETTE
7311230	KECAMATAN CENRANA		
001	WATANG TA		
002	PACUBBE		
003	PANYIWI		
004	PALLAE		
005	WATU		
006	NAGA ULENG		
007	LATONRO		
008	LAONI		
009	PUSUNGNGE		
010	PALLIME		
011	AJALLASSE		
012	CENRANA		
013	AWANG CENRANA		
014	LEBONGNGE		
015	CAKKEWARE		
016	LABOTTO		
7311710	KECAMATAN TANETE RIATTANG BARAT		
001	MAJANG		
002	MACEGE		
003	JEPPEE		
004	MACANANG		
005	MATTIRO WALIE		
006	BULU TEMPE		
007	WATANG PALAKKA		
008	POLEWALI		
7311720	KECAMATAN TANETE RIATTANG		
001	BIRU		
002	MASUMPU		
003	TA		
004	MANURUNGNGE		
005	WATAMPONE		
006	BUKAKA		
007	WALENNAE		
008	PAPPOLO		

DAFTAR KODE DAN NAMA DESA/KELURAHAN

Provinsi : [73] SULAWESI SELATAN

Kabupaten : [7312] SOPPENG

Kode	Nama	Kode	Nama
7312010	KECAMATAN MARIO RIWAWO	7312040	KECAMATAN LILI RILAU
001	GATTARENG	002	CABENGE
002	MARIO RIAJA	003	PAROTO
003	WATU	004	PALANGISENG
004	MARIO RITTEINGGA	005	TETEWATU
005	GOARIE	006	ABBANUANGE
006	BARAE	007	PARENRING
007	MARIO RILAU	008	UJUNG
008	TETIKENGRARAE	009	MASING
009	LABESSI	010	BARINGENG
010	CONGKO	011	KEBO
011	WATUTOA	012	MACANRE
012	GATTARENG TOA	7312050	KECAMATAN DONRI DONRI
013	SOGA	001	PESSE
7312020	KECAMATAN LALABATA	002	PISING
001	UMPUNGENG	003	LABOKONG
002	LALABATA RILAU	004	DONRI-DONRI
003	BOTTO	005	SERING
004	LEMBA	006	LALABATA RIAJA
005	BILA	007	TOTTONG
006	MATTABULU	008	LEWORENG
007	OMPO	009	KESSING
008	LAPAJUNG	7312060	KECAMATAN MARIO RIAWA
009	MACCILE	001	PATAMPANUA
010	SALO KARAJA	002	PANINCONG
7312030	KECAMATAN LILI RIAJA	003	TELLULIMPOE
001	TIMUSU	004	ATTANG SALO
002	ROMPEGADING	005	KACA
003	PATTOJO	006	LIMPOMAJANG
004	GALUNG	007	BATU-BATU
005	JENNAE	008	MANORANG SALO
006	JAMPU	009	LARINGGI
007	BARANG	010	BULUE
011	APPANANG		
7312031	KECAMATAN GANRA		
001	BELO		
002	GANRA		
003	ENREKENG		
004	LOMPULLE		
7312032	KECAMATAN CITTA		
001	KAMPIRI		
002	CITTA		
003	LABAE		
004	TINCO		
7312040	KECAMATAN LILI RILAU		
001	PAJALE SANG		

DAFTAR KODE DAN NAMA DESA/KELURAHAN

Provinsi : [73] SULAWESI SELATAN

Kabupaten : [7313] WAJO

Kode	Nama	Kode	Nama
7313010	KECAMATAN SABBANG PARU	7313030	KECAMATAN PAMMANA
001	LIU	011	PATILA
002	TADANGPALIE	012	LAMPULUNG
003	TALOTENRENG	013	ABBANUANGE
004	WALENAE	014	TADANG PALIE
005	SALOTENNGA	015	LAGOSI
006	B I L A	016	TONRONG TENNGA
007	WORONGNGE	7313040	KECAMATAN BOLA
008	PALLIMAE	001	BALIELO
009	UGI	002	LEMPONG
010	MALLUSESALO	003	MANURUNG
011	SOMPE	004	BOLA
012	WAGE	005	RAJAMAWELLANG
013	PASAKA	006	UJUNG TANAH
014	UJUNGPERO	007	SOLO
015	BENTENG LOMPOE	008	SANRESENG ADE
7313020	KECAMATAN TEMPE	009	LATTIMU
001	WIRINGPALENNAE	010	PATANGAE
002	SITAMPAE	011	PASIR PUTH
003	ATAKKAE	7313050	KECAMATAN TAKKALALLA
004	MADDUKELLENG	001	AJURAJA
005	SIENGGANG	002	SORO
006	PADDUPPA	003	PANTAI TIMUR
007	PATTIROSOMPE	004	MANYILI
008	CEMPALAGI	005	LAGOARI
009	BULUPABBULU	006	BOTTO
010	LAPONGKODA	007	LAMARUA
011	TEDDAOPU	008	LEWENG
012	SALOMENRALENG	009	PENEKI
013	LAELO	010	BOCCO
014	WATALLIPUE	011	CEPPAGA
015	TEMPE	012	ALUPPANG
016	MATTIROTAPPARENG	013	PARIGI
7313030	KECAMATAN PAMMANA	7313060	KECAMATAN SAJOANGING
001	TOBATANG	009	ASSORAJANG
002	WECUDAI	010	AKKAJENG
003	LAPAUKE	011	MINANGAE
004	KAMPIRI	014	SALOBULO
005	PALLAWARUKKA	015	AKKOTENGENG
006	WATAMPANUA	016	ALEWADENG
007	CINA	017	BARANGMAMASE
008	PAMMANA	018	SAKKOLI
009	SIMPURUSIA	019	TOWALIDA
010	LEMPA	7313061	KECAMATAN PENRANG
		001	PENRANG

DAFTAR KODE DAN NAMA DESA/KELURAHAN

Provinsi : [73] SULAWESI SELATAN

Kabupaten : [7313] WAJO

Kode	Nama	Kode	Nama
7313061	KECAMATAN PENRANG	7313080	KECAMATAN TANA SITOLO
002	TADANG PALIE	015	MAPPADAELO
003	WALANGA	016	LOWA
004	TEMMABARANG	017	MANNAGAE
005	LAWESSO	018	INALIPUE
006	BENTENG	019	TONRALIPUE
007	DOPING	7313090	KECAMATAN BELAWA
008	RADDAE	001	LEPPANGENG
009	PADAELO	002	LAUTANG
010	MAKMUR	003	LIMPO RILAU
7313070	KECAMATAN MAJAULENG	004	BELAWA
001	TUA	005	MACERO
002	TELLU LIMPOE	006	MALAKKE
003	TOSORA	007	ONGKOE
004	TAJO	008	SAPPA
005	CINNONG TABI	009	WELE
006	WATAN RUMPIA	7313100	KECAMATAN MANIANG PAJO
007	TENGNGA	001	TANGKOLI
008	BOTTO TANRE	002	DUA LIMPOE
009	RUMPIA	003	ANABANUA
010	LIMPO MAJANG	012	ABBANUANGE
011	PARIA	013	MATTIROWALIE
012	URAIANG	014	KALOOLA
013	MACANANG	015	SOGI
014	LAERUNG	016	MINANGA TELLUE
015	L I U	7313101	KECAMATAN GILIRENG
016	BOTTO BENTENG	001	LAMATA
017	BOTTO PENNO	002	POLEONRO
018	LAMIKU	003	MAMINASAE
7313080	KECAMATAN TANA SITOLO	004	ABBATIRENG
001	ASSORAJANG	005	POLEWALIE
002	PAKKANNA	006	GILIRENG
003	WAJORIAJA	007	ALAUSSALO
004	UJUNG BARU	008	ARAJANG
005	NEPO	009	PASELLORENG
006	PAJALELE	7313110	KECAMATAN KEERA
007	UJUNGE	001	LALLISENG
008	MARIO	002	PATTIROLOKKA
009	WAETUWO	003	INRELLO
010	WEWANGREWU	004	CIROMANIE
011	PALIPPU	005	BALLERE
012	TANCUNG	006	KEERA
013	BARU TANCUNG	007	PAOJEPE
014	PINCENGPUTE	008	LABAWANG
		009	AWOTA

DAFTAR KODE DAN NAMA DESA/KELURAHAN

Provinsi : [73] SULAWESI SELATAN

Kabupaten : [7313] WAJO

Kode	Nama
7313110	KECAMATAN KEERA
010	A W O
7313120	KECAMATAN PITUMPANUA
001	SIMPELLU
002	LOMPOLOANG
003	LAUWA
004	ALESILURUNGE
005	BENTENG
006	TOBARAKKA
007	ABBANDERANGGE
008	TANGKORO
009	TANRONGI
010	BULETE
011	SIWA
012	BATU
013	TELLESANG
014	MARANNU
015	JAUH PANDANG
016	LACINDE

DAFTAR KODE DAN NAMA DESA/KELURAHAN

Provinsi : [73] SULAWESI SELATAN
Kabupaten : [7314] SIDENRENG RAPPANG

Kode	Nama	Kode	Nama
7314010	KECAMATAN PANCA LAUTANG	7314050	KECAMATAN PANCA RIJANG
001	CENRANA	003	TIMORENG PANUA
002	BAPANGI	004	CIPOTAKARI
003	WANIO TIMORENG	005	BULO
004	WANIO	006	BULO WATTANG
005	BILOKKA	007	LALABATA
006	CORAWALI	008	RAPPANG
007	LISE	7314051	KECAMATAN KULO
008	ALLESALWEOE	001	MARIO
009	LAJONGA	002	RIJANG PANUA
010	WETTEE	003	KULO
7314020	KECAMATAN TELLULIMPO E	004	ABBOKONGANG
001	TEPPO	005	MADDENRA
002	MASSEPE	006	BINA BARU
004	PAJALELE	7314060	KECAMATAN MARITENGGAE
005	POLEWALI	001	TAKKALASI
006	TETEAJI	002	ALLAKUANG
007	AMPARITA	003	TANETE
008	BAULA	004	LAUTANG BENTENG
009	TODANG PULU	005	RIJANG PITTU
010	ARATENG	006	LAKESSI
7314030	KECAMATAN WATANG PULU	007	PANGKAJENE
001	MATTIROTASI	008	WALA
002	BUAE	009	MAJJELLING
003	LAINUNGAN	010	MAJELLING WATANG
004	LAWAWOI	011	SEREANG
005	BANGKAI	012	KANIE
006	ULUALE	7314061	KECAMATAN WATANG SIDENRENG
007	ARAWA	001	KANYUARA
008	BATULAPPA	002	SIDENRENG
009	CIRO-CIROE	003	EMPAGAE
010	CARAWALI	004	MOJONG
7314040	KECAMATAN BARANTI	005	TALUMAE
001	MANISA	006	AKA-AKAE
002	PANRENG	007	DAMAI
003	BENTENG	008	TALAWE
004	BARANTI	7314070	KECAMATAN PITU RIAWA
005	SIPODECENG	001	PONRANGAE
006	PASSENO	002	LANCIRANG
007	DUAMPANUA	003	SUMPANG MANGO
008	TONRONGE	004	LASIWALA
009	TONRONG RIJANG	005	AJUBISSUE
7314050	KECAMATAN PANCA RIJANG	006	DONGI
001	KADIDI	007	OTTING
002	MACORAWALIE	008	ANA BANNA

DAFTAR KODE DAN NAMA DESA/KELURAHAN

Provinsi : [73] SULAWESI SELATAN
Kabupaten : [7314] SIDENRENG RAPPANG

Kode	Nama
7314070	KECAMATAN PITU RIAWA
009	BULU CENRANA
010	BETAO
014	BETAO RIASE
015	KALEMPANG
7314080	KECAMATAN DUAPITUE
001	PADANGLOANG
002	PADANGLOANG ALAU
003	SALO MALLORI
004	TANRUTEDONG
005	KALOSI
006	KALOSI ALAU
007	TACCIMPO
008	SALOBUKKANG
010	BILA
011	KAMPALE
7314081	KECAMATAN PITU RIASE
001	BOLA BULU
002	BOTTO
003	BILA RIASE
004	LAGADING
005	BATU
007	TANATORO
008	COMPONG
009	LEPPANGENG
010	LOMBO
011	DENGENG-DENGENG
012	BUNTU BUANGING
013	BELAWAE

DAFTAR KODE DAN NAMA DESA/KELURAHAN

Provinsi : [73] SULAWESI SELATAN

Kabupaten : [7315] PINRANG

Kode	Nama	Kode	Nama
7315010	KECAMATAN SUPPA	7315040	KECAMATAN WATANG SAWITTO
001	LERO	006	SAWITTO
002	UJUNG LABUANG	013	MACORAWALIE
003	WIRINGTASI	014	BENTENGNGE
004	TASIWALIE	7315041	KECAMATAN PALETEANG
005	MARITENGNGAE	001	BENTENG SAWITTO
006	WATANG SUPPA	002	LALENG BATA
007	TELLUMPANUA	003	TEMMASSARANGNGE
008	WATTANG PULU	004	PACONGANG
009	POLEWALI	005	MACINNAE
010	LOTANG SALO	006	MAMMINASAE
7315020	KECAMATAN MATTIROSOMPE	7315042	KECAMATAN TIROANG
007	MASSULOWALIE	001	PAMMASE
009	LANGA	002	MARAWI
010	PALLAMEANG	003	MATTIRO DECENG
011	MATTOMBONG	004	FAKKIE
012	PATOBONG	005	TIROANG
013	SAMAENRE	7315050	KECAMATAN PATAMPANUA
014	MATTONGANG TONGANG	001	MATTIRO ADE
015	MATTIRO TASI	002	LEPPANGANG
016	SIWOLONG POLONG	003	PINCARA
7315021	KECAMATAN LANRISANG	004	TEPPO
001	LANRISANG	005	TONYAMANG
002	LERANG	006	MACCIRINNA
003	SAMAULUE	007	PADANGLOANG
004	MALLONGI LONGI	008	MALIMPUNG
005	AMASSANGANG	009	SIPATUO
006	BARANG PALIE	010	BENTENG
007	WAE TUWOE	011	MASOLO
7315030	KECAMATAN MATTIRO BULU	7315060	KECAMATAN CEMPA
001	MAKKAWARU	001	TADANG PALIE
002	ALITTA	002	SALIPOLO
003	PANNANRANG	003	SIKKUALE
004	PADAIDI	004	MATTUNRU TUNRUE
005	MANARANG	005	CEMPA
006	PADAELO	006	TANRA TUO
007	PADAKKALAWA	007	MANGKI
008	MARANNU	7315070	KECAMATAN DUAMPANUA
009	BUNGA	001	BABA BINANGA
7315040	KECAMATAN WATANG SAWITTO	002	PARIA
001	SIPARAPPE	003	TATAE
002	SALO	004	KALIANG
003	SIPATOKKONG	005	PEKKABATA
004	PENRANG	006	KATOMPORANG
005	JAYA	007	KABALLANGANG

DAFTAR KODE DAN NAMA DESA/KELURAHAN

Provinsi : [73] SULAWESI SELATAN

Kabupaten : [7315] PINRANG

Kode	Nama
7315070	KECAMATAN DUAMPANUA
008	MASSEWAE
011	LAMPA
012	BITTOENG
013	DATA
014	MARONENG
015	BUNGI
016	BUTTU SAWE
017	BARUGAE
7315071	KECAMATAN BATULAPPA
001	TAPPORANG
002	KASSA
003	WATANG KASSA
004	BATULAPPA
005	KASERALAU
7315080	KECAMATAN LEMBANG
001	BINANGA KARAENG
002	SABBANG PARU
003	TADOKKONG
004	PAKENG
005	RAJANG
006	LETTA
008	KARIANGO
009	ULUSADDANG
010	BETTENG
011	BENTENG PAREMBA
012	SALI SALI
013	SUPPIRANG
014	LEMBANG MESAKADA
015	BASSEANG
016	PANGAPARANG
017	BAKARU

DAFTAR KODE DAN NAMA DESA/KELURAHAN

Provinsi : [73] SULAWESI SELATAN

Kabupaten : [7316] ENREKANG

Kode	Nama	Kode	Nama
7316010	KECAMATAN MAIWA	7316020	KECAMATAN ENREKANG
001	PATONDON SALU	021	BUTTU BATU
002	SALO DUA	022	TALLU BAMBA
003	BOIYA	023	TUARA
004	TUNCUNG	024	LEMBANG
005	BANGKALA	025	ROSOAN
006	MENGKAWANI	7316021	KECAMATAN CENDANA
007	BOTO MALANGGA	001	MALALIN
008	BATU MILA	002	KARRANG
009	PUNCAK HARAPAN	003	TAULAN
010	TAPONG	004	PUNDILEMO
013	PALAKKA	005	CENDANA
014	PASANG	006	LEBANG
015	BARINGIN	007	PINANG
016	LEBANI	7316030	KECAMATAN BARAKA
017	MATAJANG	001	KADINGEH
018	LIMBUANG	007	JANGGURARA
019	ONGKO	008	BANTI
020	PARIWANG	009	PERANGIAN
021	KALUPPANG	010	PARINDING
022	PALADDANG	011	TOMENAWA
023	LABUKU	012	BARAKA
024	TANETE	014	BONTONGAN
7316011	KECAMATAN BUNGIN	017	PEPANDUNGAN
002	TALLANG RILAU	018	KENDENAN
005	BULO	019	SALUKANAN
006	BARUKA	020	TIRO WALI
007	BUNGIN	021	PANDUNG BATU
008	SAWITO	022	BALLA
009	BANUA	023	BONE BONE
7316020	KECAMATAN ENREKANG	7316031	KECAMATAN BUNTU BATU
008	LEORAN	002	LEDAN
009	GALONTA	003	POTOK ULLIN
010	JUPPANDANG	004	ERAN BATU
011	LEWAJA	005	LANGDA
012	RANGA	006	PASUI
013	KALUPPINI	013	LUNJEN
014	TOBALU	015	BUNTU MONDONG
015	TOKKONAN	016	LATIMOJONG
016	PUSEERREN	7316040	KECAMATAN ANGGERAJA
017	KARUENG	001	TINDALLUN
018	CEMBA	002	BAMBA PUANG
019	TUNGKA	003	TANETE
020	TEMBAN	007	LAKAWAN
		008	SIAMBO

DAFTAR KODE DAN NAMA DESA/KELURAHAN

Provinsi : [73] SULAWESI SELATAN

Kabupaten : [7316] ENREKANG

Kode	Nama	Kode	Nama
7316040	KECAMATAN ANGGERAJA	7316052	KECAMATAN MASALLE
009	SINGKI	019	MUNDAN
010	MATARAN	020	TONGKONAN BASSE
011	PEKALOBEAN	021	BATU KEDE
012	BUBUN LAMBA	7316053	KECAMATAN BAROKO
013	SALU DEWATA	001	BAROKO
014	MAMPU	002	TONGKO
015	BATU NONI	003	PATONGLOAN
016	SARURAN	004	BENTENG ALLA UTARA
017	TAMPO	005	BENTENG ALLA
018	MANDATTE		
7316041	KECAMATAN MALUA		
001	TANGRU		
005	TALLUNG TONDOK		
006	KOLAI		
007	BONTO		
008	MALUA		
009	RANTE MARIO		
010	DULANG		
011	BUNTU BATUAN		
7316050	KECAMATAN ALLA		
003	MATA ALLO		
004	KALOSI		
015	KAMBIOLANGI		
016	BUNTU SUGI		
017	SUMILLAN		
024	PANA		
027	BOLANG		
028	TAULO		
7316051	KECAMATAN CURIO		
003	MEKKALAK		
004	BUNTU PEMA		
005	TALLUNGURA		
006	SANGLEPONGAN		
007	PAROMBEAN		
008	CURIO		
009	PABALORAN		
010	BUNTU BARANA		
011	SALASSA		
012	SUMBANG		
013	MANDALAN		
7316052	KECAMATAN MASALLE		
001	BUNTU SARONG		
002	MASALLE		
018	RAMPUNAN		

DAFTAR KODE DAN NAMA DESA/KELURAHAN

Provinsi : [73] SULAWESI SELATAN

Kabupaten : [7317] LUWU

Kode	Nama	Kode	Nama
7317010	KECAMATAN LAROMPONG	7317021	KECAMATAN SULI BARAT
010	RIWANG	005	BUNTU BARANA
011	RANTE BELU	006	KALADI DARUSSALAM
012	BUNTU MATABBING	007	MUHAJIRIN
013	KOMBA	008	TALLANG
014	BILANTE	7317030	KECAMATAN BELOPA
015	BINTURU	001	BALUBU
016	BUKIT SUTRA	002	PASAMAI
017	RANTE ALANG	003	SENGA SELATAN
018	LUMARING	004	SENGA
019	LAROMPONG	005	BELOPA
020	RIWANG SELATAN	006	BALO- BALO
021	BUNTU PASIK	007	KURRUSUMANGA
022	KOMBA SELATAN	019	TANAMANAI
7317011	KECAMATAN LAROMPONG SELATAN	020	TAMPUMIA RADDA
001	LA'LOA	7317031	KECAMATAN KAMANRE
002	BATU LAPPA	001	TABBAJA
003	BONEPUTE	002	LIBUKANG
004	TEMBO'E	003	KAMANRE
005	SALUSANA	004	CILALLANG
006	DADEKO	005	WARA
007	SAMPANO	006	SALU PAREMANG
008	MALEWONG	007	BUNGA EJA
009	BABANG	008	SALUPAREMANG SELATAN
010	GANDANG BATU	7317032	KECAMATAN BELOPA UTARA
7317020	KECAMATAN SULI	001	LEBANI
006	TAWONDU	002	PAMMANU
007	MURANTE	003	LAMUNRE
008	SULI	004	LAUWA
009	BUNTU KUNYI	005	PACONNE
010	LEMPOPACCI	006	SEPPONG
011	BOTTA	007	SABE
012	PADANG LAMBE	008	LAMUNRE TENGAH
013	CAKKEAWO	7317040	KECAMATAN BAJO
014	MALELA	004	TALLANG BULAWANG
015	CIMPU	005	BALLA
016	KASIWIANG	006	SAMPA
017	PAPAKAJU	007	BAJO
018	CIMPU UTARA	008	RUMAJU
7317021	KECAMATAN SULI BARAT	009	SAGA
001	PORINGAN	010	JAMBU
002	KAILI	011	PANGI
003	SALUBUA	012	SUMABU
004	LINDAJANG	013	SAMULANG
		014	BUNTU BABANG

DAFTAR KODE DAN NAMA DESA/KELURAHAN

Provinsi : [73] SULAWESI SELATAN

Kabupaten : [7317] LUWU

Kode	Nama	Kode	Nama
7317040	KECAMATAN BAJO	7317052	KECAMATAN BASSESANGTEMPE UTARA
015	LANGKIDDI	007	SALU BUA
7317041	KECAMATAN BAJO BARAT	008	URASO
001	SARONDA	009	KARATUAN
002	TUMBU BARA	010	BONGLO
003	SAMPEANG	011	BARANA
004	KADONG-KADONG	012	TA'BA
005	MARINDING	7317060	KECAMATAN BUPON
006	TETEKANG	001	BALUTAN
007	BONELEMO	002	PADANG TUJU
008	BONELEMO BARAT	003	NOLING
009	BONELEMO UTARA	004	PADANG KAMBURI
7317050	KECAMATAN BASSESANGTEMPE	013	BUNTU BATU
011	BOLU	021	TANJONG
012	LANGE	022	PADANG MA'BUD
013	ANDULAN	023	MALENGGANG
014	SINAJI	024	TAMPUMIA
015	KANNA	025	SALU INDUK
016	LEDAN	7317061	KECAMATAN PONRANG
017	LISSAGA	009	PADANG SUBUR
018	TO'LONG	010	PADANG SAPPA
019	TABI	011	TUMALE
020	KANNA UTARA	013	MULADIMENG
021	BUNTU BATU	014	BUNTU KAMIRI
023	MAPPETAJANG	015	BUNTU NANNA
7317051	KECAMATAN LATIMOJONG	016	TIROWALI
001	LAMBANAN	017	MARIO
002	BUNTU SAREK	018	TAMPA
003	PAJANG	019	PAREKAJU
004	KADUNDUNG	7317062	KECAMATAN PONRANG SELATAN
005	TOBARU	001	PACCERAKANG
006	ULUSALU	002	PATTEDONG
007	BONEPOSI	003	TO'BALO
008	RANTE BALLA	004	JENNE MAEJA
009	PANGI	005	LAMPUARA
010	TABANG	006	BAKTI
011	TIBUSSAN	007	OLANG
012	TOLAJUK	008	BUNTU KARYA
7317052	KECAMATAN BASSESANGTEMPE UTARA	012	BASSIANG
001	TASANGTONGKONAN	013	TARRAMATEKKENG
002	BUNTU TALLANG	014	PATTEDONG SELATAN
003	DAMPAN	015	TO'BIA
004	TEDE	016	BASSIANG TIMUR
005	PANTILANG	7317070	KECAMATAN BUA
006	MAINDO	001	LARE-LARE

DAFTAR KODE DAN NAMA DESA/KELURAHAN

Provinsi : [73] SULAWESI SELATAN

Kabupaten : [7317] LUWU

Kode	Nama	Kode	Nama
7317070	KECAMATAN BUA	7317090	KECAMATAN LAMASI
002	KARANG-KARANGAN	019	WIWITAN TIMUR
003	LINGKONG	7317091	KECAMATAN WALENRANG UTARA
004	RAJA	001	SANGTANDUNG
005	PAMMESAKANG	002	BOLONG
006	PUTY	003	BOSSO
007	BUKIT HARAPAN	004	BUNTU AWO
008	POSI	005	MARABUANA
009	TIROMANDA	006	SALULINO
010	TANA RIGELLA	007	SALUTUBU
011	SAKTI	008	PONGKO
012	BAROWA	009	SITEBA
013	PADANG KALUA	010	LIMBONG
014	TODDOPULI	011	BOSSO TIMUR
015	PABBARESENG	7317092	KECAMATAN WALENRANG BARAT
7317080	KECAMATAN WALENRANG	001	ILAN BATU
002	TOMBANG	002	ILAN BATU URU
003	BARAMAMASE	003	LEMPE
015	HARAPAN	004	LEMPE PASANG
017	SARAGI	005	LAMASI HULU
018	BULO	006	LEWANDI
019	LALONG	7317093	KECAMATAN LAMASI TIMUR
020	WALENRANG	001	POMPENGAN PANTAI
021	BATUSITANDUK	002	POMPENGAN
022	KALIBAMAMASE	003	BULOLONDONG
7317081	KECAMATAN WALENRANG TIMUR	004	PELALAN
001	TABAH	005	TO'LEMO
002	LAMASI PANTAI	006	SALU PAO
003	SEBA-SEBA	007	SERITI
004	KENDEKAN	008	POMPENGAN TENGAH
005	SUKADAMAI	009	POMPENGAN UTARA
006	RANTE DAMAI		
007	PANGALLI		
008	TANETE		
7317090	KECAMATAN LAMASI		
006	PADANG KALUA		
007	WIWITAN		
008	LAMASI		
013	SALU JAMBU		
014	AWO GADING		
015	SETIAREJO		
016	SE'PON		
017	PONGSAMELUNG		
018	TO'PONGO		

DAFTAR KODE DAN NAMA DESA/KELURAHAN

Provinsi : [73] SULAWESI SELATAN

Kabupaten : [7318] TANA TORAJA

Kode	Nama	Kode	Nama
7318010	KECAMATAN BONGGAKARADENG	7318021	KECAMATAN GANDANG BATU SILANAN
015	LEMBANG MAPPA	001	KELURAHAN BENTENG AMBESO
025	LEMBANG BAU	002	LEMBANG KADUAJA
027	LEMBANG BUA KAYU	003	LEMBANG GANDANG BATU
029	LEMBANG POTON	004	LEMBANG GARASSIK
030	KELURAHAN RATTE BUTTU	005	KELURAHAN SALUBARANI
031	LEMBANG BAU SELATAN	006	LEMBANG BANTENG DEATA
7318011	KECAMATAN SIMBUANG	007	LEMBANG BUNTU LIMBONG
004	LEMBANG SIMBUANG	008	LEMBANG BUNTU TABANG
005	KELURAHAN SIMA	009	LEMBANG SILLANAN
006	LEMBANG PONG BEMBE	010	LEMBANG PEMANUKAN
010	LEMBANG SIMBUANG BATUALLU	011	LEMBANG PERINDINGAN
011	LEMBANG MAKKADO	012	KELURAHAN MEBALI
012	LEMBANG PUANG BEMBE MESAKADA	7318030	KECAMATAN SANGALLA
7318012	KECAMATAN RANO	013	LEMBANG KAERO
001	LEMBANG RANO	019	LEMBANG BULIAN MASSABU
002	LEMBANG RUMANDAN	023	KELURAHAN TONGKO SARAPUNG
003	LEMBANG RANO TIMUR	024	KELURAHAN BUNTU MASAKKE
004	LEMBANG RANO TENGAH	029	LEMBANG TURUNAN
005	LEMBANG RANO UTARA	7318031	KECAMATAN SANGALA SELATAN
7318013	KECAMATAN MAPPAK	001	LEMBANG BATUALU SELATAN
001	LEMBANG BUTANG	002	LEMBANG BATUALU
002	LEMBANG MIALLO	003	KELURAHAN RANTE ALANG
003	LEMBANG TANETE	004	LEMBANG TOKESAN
004	KELURAHAN KONDODEWATA	005	LEMBANG RARU SIBUNUAN
005	LEMBANG SANGPEPARIKAN	7318032	KECAMATAN SANGALLA UTARA
006	LEMBANG DEWATA	001	LEMBANG RANTE LA'BI KAMBISA
7318020	KECAMATAN MENGGKENDEK	002	LEMBANG LEATUNG MATALLO
010	ULUWAY	003	KELURAHAN LEATUNG
011	ULUWAY BARAT	004	LEMBANG SALU ALLO
019	LEMBANG GASING	005	KELURAHAN BEBO
023	LEMBANG MARINDING	006	LEMBANG TUMBANG DATU
024	LEMBANG KE'PE TINORING	7318040	KECAMATAN MAKALE
025	LEMBANG RANDANAN	012	KELURAHAN MANGGAU
030	KELURAHAN TAMPO	015	KELURAHAN BOMBONGAN
032	LEMBANG SIMBUANG	019	KELURAHAN BATU PAPAN
034	KELURAHAN LEMO	020	KELURAHAN TARONGKO
035	KELURAHAN TENGAN	022	KELURAHAN PANTAN
037	LEMBANG RANTEDADA	030	KELURAHAN ARIANG
038	LEMBANG PA'TENGKO	031	KELURAHAN LAMUNAN
040	KELURAHAN RANTE KALUA	032	KELURAHAN TONDON MAMULU
041	LEMBANG BUNTU TANGTI	033	KELURAHAN RANTE
042	LEMBANG BUNTU DATU	034	KELURAHAN BUNTU BURAKE
043	LEMBANG PALIPU	035	KELURAHAN KAMALI PENTALLUAN
044	LEMBANG PAKALA	036	KELURAHAN BOTANG

DAFTAR KODE DAN NAMA DESA/KELURAHAN

Provinsi : [73] SULAWESI SELATAN

Kabupaten : [7318] TANA TORAJA

Kode	Nama	Kode	Nama
7318040	KECAMATAN MAKALE	7318052	KECAMATAN REMBON
037	KELURAHAN TAMPO MAKALE	001	KELURAHAN TALION
038	LEMBANG LEA	002	LEMBANG LIMBONG
039	KELURAHAN LAPANDAN	003	LEMBANG SARAPEANG
7318041	KECAMATAN MAKALE SELATAN	004	LEMBANG BANGA
001	LEMBANG PA'BUARAN	005	LEMBANG BURI
002	LEMBANG RANDAN BATU	006	KELURAHAN REMBON
003	KELURAHAN TIROMANDA	007	LEMBANG ULLIN
004	KELURAHAN TOSAPAN	008	LEMBANG MAROSON
005	LEMBANG BO'NE BUNTU SISONG	009	LEMBANG PALESAN
006	LEMBANG PATEKKE	010	LEMBANG KAYU OSING
007	KELURAHAN SANDABALIK	011	LEMBANG BATU SURA
008	KELURAHAN PASANG	012	LEMBANG TO PAO
7318042	KECAMATAN MAKALE UTARA	013	LEMBANG BUA TARUNG
001	KELURAHAN TAMBUNAN	7318053	KECAMATAN MASANDA
002	KELURAHAN BUNGIN	001	LEMBANG BELAU
003	KELURAHAN LION TONDOK IRING	002	LEMBANG PAKU
004	KELURAHAN SARIRA	003	LEMBANG SESE SALU
005	KELURAHAN LEMO	004	LEMBANG RATTE
7318050	KECAMATAN SALUPUTTI	005	LEMBANG PONDINGAO
019	KELURAHAN PATTAN ULUSALU	006	LEMBANG BELAU UTARA
030	LEMBANG SALUTANDUNG	007	LEMBANG PALIORONG
046	LEMBANG RATTE TALONGE	008	LEMBANG KADUNDUNG
047	LEMBANG SA'TANDUNG	7318054	KECAMATAN MALIMBONG BALEPE
049	LEMBANG SALU	001	LEMBANG BALEPE
050	LEMBANG BATU TIAKA	002	LEMBANG LEPPAN
051	LEMBANG REA TULAKLANGI	003	KELURAHAN MALIMBONG
052	LEMBANG RA'BUNG	004	LEMBANG LEMOMENDURUK
053	LEMBANG SALU BORONAN	005	LEMBANG KOLE SAWANGAN
7318051	KECAMATAN BITTUANG	006	LEMBANG KOLE BAREBATU
001	LEMBANG PALI	7318061	KECAMATAN RANTETAYO
002	LEMBANG SE'SENG	001	KELURAHAN TAPPARAN
003	KELURAHAN BITTUANG	002	KELURAHAN RANTETAYO
004	LEMBANG TIROAN	003	LEMBANG MADANDAN
005	LEMBANG BAU	009	LEMBANG TAPPARAN UTARA
006	LEMBANG REMBO REMBO	010	KELURAHAN PADANG IRING
007	LEMBANG BURASIA	011	LEMBANG TONGLO
008	LEMBANG BUTTU LIMBONG	7318067	KECAMATAN KURRA
009	LEMBANG KOLE PALIAN	001	LEMBANG BAMBALU
010	LEMBANG BALLA	002	LEMBANG LIPUNGAN TANETE
011	LEMBANG PATONGLOAN	003	KELURAHAN RANTE KURRA
012	LEMBANG SASAK	004	LEMBANG RANTE LIMBONG
013	LEMBANG LE'TEK	005	LEMBANG LIMBONG SANGPOLO
014	LEMBANG SANDANA	006	LEMBANG MOROSON
015	LEMBANG KANDUA'		

DAFTAR KODE DAN NAMA DESA/KELURAHAN

Provinsi : [73] SULAWESI SELATAN

Kabupaten : [7322] LUWU UTARA

Kode	Nama	Kode	Nama
7322010	KECAMATAN SABBANG	7322030	KECAMATAN MALANGKE
001	TANDUNG	006	PATTIMANG
002	KALOTOK	007	MALANGKE
003	POMPANIKI	008	PINCE PUTE
004	MARI-MARI	009	TOKKE
005	BONE SUBUR	010	BENTENG
006	TETE URI	011	TAKKALALA
007	BATU ALANG	012	SALEKOE
008	KAMPUNG BARU	013	LADONGI
009	DANDANG	014	TOLADA
010	BUANGIN	015	PETTA LANDUNG
011	PARARRA	016	GIRIKUSUMA
012	TERPEDO JAYA	025	TANDUNG
013	BUNTU TERPEDO	026	PUTE MATA
014	TULAK TALLU	027	TINGKARA
015	BAKKA	7322031	KECAMATAN MALANGKE BARAT
016	PENGENDEKAN	001	POMBAKKA
017	MAROBO	002	WAELEWI
018	SABBANG	003	PENKAKOANG
019	SALAMA	004	PAO
020	MALIMBU	005	WAETUO
7322020	KECAMATAN BAEBUNTA	006	ARUSU
001	LAWEWE	007	PEMBUNIANG
002	LEMBANG-LEMBANG	008	CENNING
003	BERINGIN JAYA	009	WARA
004	MUKTI JAYA	010	LIMBONG WARA
005	MUKTI TAMA	011	KALITATA
006	MARIO	012	POLEJIWA
007	POLEWALI	013	BAKU-BAKU
008	PALANDAN	7322040	KECAMATAN SUKAMAJU
009	BUMI HARAPAN	001	SUBUR
010	MARANNU	002	LINO
011	LARA	003	PAOMACANG
012	MEKAR SARI JAYA	004	WONOKERTO
013	TAROBOK	005	SUMBER BARU
014	SALULEMO	006	BANYUWANGI
015	KARIANGO	007	RAWAMANGUN
016	RADDA	008	MULYOREJO
017	MELI	009	TOLANGI
018	BAEBUNTA	010	SIDORAHARJO
019	UPT BUSO	011	SUKAMUKTI
020	SASSA	012	SUKAHARAPAN
021	SALASSA	013	SUKADAMAI
022	SUMPIRA	014	MULYASARI

DAFTAR KODE DAN NAMA DESA/KELURAHAN

Provinsi : [73] SULAWESI SELATAN

Kabupaten : [7322] LUWU UTARA

Kode	Nama	Kode	Nama
7322040	KECAMATAN SUKAMAJU	7322120	KECAMATAN MASAMBA
015	WONOSARI	019	KAPPUNA
016	SUKAMAJU	020	BONE
017	SALULEMO	021	BALOLI
018	SAPTAMARGA	022	KAMIRI
019	KALUKU	023	KASIMBONG
020	TULUNG SARI	024	PANDAK
021	KATULUNGAN	025	BALIASE
022	TULUNG INDAH	026	MASAMBA
023	TAMBOKE	030	SEPAKAT
024	MINANGA TALLU	031	PINCARA
025	LAMPUAWA	032	LANTANG TALLANG
026	UPT. PONGKASE	033	SUMILLIN
7322050	KECAMATAN BONE-BONE	034	L E R O
001	PONGKO	035	UPT MAIPI
002	BATANG TONGKA	036	UPT. SEPAKAT
003	TAMUKU	037	UPT LANTANG TALLANG
014	SIDOMUKTI	7322121	KECAMATAN MAPPEDECENG
015	BANYU URIP	001	UJUNG MATTAJANG
016	SUKARAYA	002	MANGALLE
017	MUKTISARI	003	SUMBER WANGI
018	PATOLAN	004	SUMBER HARUM
019	BONE BONE	005	HASANAH
020	BANTIMURUNG	006	MEKAR JAYA
021	UPT BANTIMURUNG	007	CENDANA PUTIH
022	SADAR	008	CENDANA PUTIH SATU
7322051	KECAMATAN TANA LILI	009	KAPIDI
004	RAMPOANG	010	CENDANA PUTIH DUA
005	KARONDANG	011	TARRA TALLU
006	MUNTE	012	BENTENG
007	POREANG	013	URASO
008	BUNGADIDI	014	HARAPAN
009	BUNGAPATI	015	MAPPEDECENG
010	SUMBERDADI	7322122	KECAMATAN RAMPI
011	SIDOBINANGUN	001	TEDEBOE
012	PATILA	002	RAMPI
013	SIDOMAKMUR	003	DODOLO
7322120	KECAMATAN MASAMBA	004	ONONDOA
013	ROMPU	005	SULAKU
014	TORADA	006	LEBONI
015	PONGO	7322130	KECAMATAN LIMBONG
016	POMBAKKA	001	MARAMPA
017	LAPAPA	002	LIMBONG
018	LABA	003	PENGENDEKAN

DAFTAR KODE DAN NAMA DESA/KELURAHAN

Provinsi : [73] SULAWESI SELATAN

Kabupaten : [7322] LUWU UTARA

Kode	Nama
7322130	KECAMATAN LIMBONG
004	KOMBA
005	KANANDEDE
006	MINANGA
007	RINDING ALLO
7322131	KECAMATAN SEKO
001	TIROBALI
002	MALIMONGAN
003	BEROPPA
004	TANAMA KALEANG
005	EMBONATANA
006	LODANG
007	PADANG RAYA
008	PADANG BALUA
009	TALOTO
010	MARANTE
011	HONO
012	HOYANE

DAFTAR KODE DAN NAMA DESA/KELURAHAN

Provinsi : [73] SULAWESI SELATAN

Kabupaten : [7325] LUWU TIMUR

Kode	Nama	Kode	Nama
7325010	KECAMATAN BURAU	7325030	KECAMATAN TOMONI
001	LAUWO	013	UJUNG BARU
002	LAGEGO	014	KALPATARU
003	BURAU	015	TOMONI
004	LUMBEWE	016	BANGUN JAYA
005	JALAJJA	017	MULYASRI
006	MABONTA	018	RANTE MARIO
007	LARO	7325031	KECAMATAN TOMONI TIMUR
008	LEWONU	003	MANUNGGAL
009	LANOSI	004	ALAM BUANA
010	BONEPUTE	005	CENDANA HITAM
011	BENTENG	006	KERTARAHARJO
012	LAMBARESE	007	MARGOMULYO
013	CENDANA	018	PURWOSARI
014	BATU PUTIH	019	PATENGKO
015	BURAU PANTAI	020	CENDANA HITAM TIMUR
016	KALATIRI	7325040	KECAMATAN ANGKONA
017	LAMBARA HARAPAN	001	MALIWOWO
018	ASANA	002	TAMPINNA
7325020	KECAMATAN WOTU	003	LAMAETO
001	LERA	004	SOLO
002	BAWALIPU	005	TAWAKUA
003	LAMPENAI	006	BALIREJO
004	BAHARI	007	MANTADULU
005	KALAENA	008	TARIPA
006	KOROMBUA	009	WATANGPANUA
007	KANAWATU	010	WANASARI
008	MARAMBA	7325050	KECAMATAN MALILI
009	TARENGGE	001	HARAPAN
010	CENDANA HIJAU	002	PONGKERU
011	BALO BALO	003	LASKAP
012	PEPURO BARAT	004	PUNCAK INDAH
013	RINJANI	006	MALILI
014	MADANI	007	WEWANGRIU
015	TARENGGE TIMUR	008	BALANTANG
016	TABAROGE	009	BARUGA
7325030	KECAMATAN TOMONI	010	USSU
001	TADULAKO	011	ATUE
002	BANGUN KARYA	012	MANURUNG
008	LESTARI	013	LAKAWALI
009	BAYONDO	018	TARABBI
010	BERINGIN JAYA	020	PASI PASI
011	MANDIRI	021	LAKAWALI PANTAI
012	SUMBER ALAM	7325060	KECAMATAN TOWUTI
		001	TOKALIMBO

DAFTAR KODE DAN NAMA DESA/KELURAHAN

Provinsi : [73] SULAWESI SELATAN

Kabupaten : [7325] LUWU TIMUR

Kode	Nama	Kode	Nama
7325060	KECAMATAN TOWUTI	7325081	KECAMATAN KALAENA
002	BANTILANG	004	ARGOMULYO
003	LOEHA	005	SUMBER AGUNG
004	TIMAMPU	012	PERTASI KENCANA
005	LANGKEA RAYA	013	KALAENA KIRI
006	BARUGA	014	NON BLOK
007	LIOKA	015	SUMBER MAKMUR
008	WAWONDULA	016	MEKAR SARI
009	PEKALOA		
010	ASULI		
011	MAHALONA		
013	MASIKU		
014	RANTE ANGIN		
017	MATOMPI		
018	TOLE		
019	BUANGIN		
020	LIBUKAN MANDIRI		
021	KALOSI		
022	UPT SP 4 MAHALONA		
7325070	KECAMATAN NUHA		
014	SOROAKO		
015	NIKKEL		
016	MAGANI		
021	MATANO		
022	NUHA		
7325071	KECAMATAN WASUPONDA		
001	BALAMBANO		
002	TABARANO		
017	LEDU-LEDU		
018	WASUPONDA		
019	KAWATA		
020	PARUMPANAI		
7325080	KECAMATAN MANGKUTANA		
001	BALAI KEMBANG		
002	MANGGALA		
006	WONOREJO		
007	MALEKU		
008	PANCA KARSA		
009	MARGOLEMBO		
010	KASINTUWU		
011	TEROMU		
012	WONOREJO TIMUR		
013	SINDU AGUNG		
014	KORONCIA		

DAFTAR KODE DAN NAMA DESA/KELURAHAN

Provinsi : [73] SULAWESI SELATAN

Kabupaten : [7326] TORAJA UTARA

Kode	Nama	Kode	Nama
7326010	KECAMATAN SOPAI	7326060	KECAMATAN NANGGALA
001	LEMBANG TOMBANG LANGDA	006	LEMBANG NANGGALA
002	LEMBANG LANGDA	007	KELURAHAN NANGGALA SANGPIAK SALU
003	LEMBANG NONONGAN SELATAN	008	LEMBANG TANDUNG NANGGALA
004	LEMBANG MARANTE	009	LEMBANG LILIKIRA
005	LEMBANG SALU SOPAI	7326070	KECAMATAN TONDON
006	LEMBANG SALU SARRE	001	LEMBANG TONDON
007	LEMBANG SALU	002	LEMBANG TONDON MATALLO
008	KELURAHAN NONONGAN UTARA	003	LEMBANG TONDON LANGI
7326020	KECAMATAN KESU	004	LEMBANG TONDON SIBA'TA
001	LEMBANG SANGBUA	7326080	KECAMATAN TALLUNGLIPU
002	LEMBANG TODONGKON	001	KELURAHAN TAMPO TALLUNGLIPU
003	LEMBANG ANGIN-ANGIN	002	KELURAHAN TAGARI TALLUNG LIPU
004	LEMBANG TALLU LOLO	003	KELURAHAN RANTE PAKU TALLUNGLIPU
005	LEMBANG RINDINGBATU	004	KELURAHAN TALLUNGLIPU MATALLO
006	KELURAHAN BA'TAN	005	KELURAHAN TALLUNG LIPU
007	KELURAHAN PANTA'NAKAN LOLO	006	KELURAHAN TANTANAN TALLUNGLIPU
7326030	KECAMATAN SANGGALANGI	007	LEMBANG BUNTU TALLUNGLIPU
001	LEMBANG TALLUNG PENANIAN	7326090	KECAMATAN RANTEPAO
002	LEMBANG PATA' PADANG	001	LEMBANG SALOSO
003	KELURAHAN PA'PAELEAN	002	KELURAHAN LIMBONG
004	LEMBANG BUNTU LA'BO	003	KELURAHAN MENTIRO TIKU
005	LEMBANG TANDUNG LA'BO	004	KELURAHAN LAANG TANDUK
006	LEMBANG LA'BO	005	KELURAHAN SINGKI
7326040	KECAMATAN BUNTAO	006	KELURAHAN KARASSIK
001	LEMBANG SAPAN KUA-KUA	007	KELURAHAN RANTEPAO
002	LEMBANG MISA BA'BANA	008	KELURAHAN RANTE PASELE
003	LEMBANG RINDING KILA BALABATU	009	KELURAHAN PASELE
004	KELURAHAN TONGKONAN BASSE	010	KELURAHAN MALANGO
005	LEMBANG ISSONG KALUA	011	KELURAHAN PENANIAN
006	KELURAHAN TALLANG SURA'	7326100	KECAMATAN TIKALA
7326050	KECAMATAN RANTEBUA	001	KELURAHAN BUNTU BARANA
001	LEMBANG RANTE BUA SANGGALANGI	002	KELURAHAN TIKALA
002	LEMBANG RANTE BUA SAMALU	003	LEMBANG SEREALÉ
003	LEMBANG RANTE BUA	004	LEMBANG BUNTU BATU
004	KELURAHAN BUANGIN	005	LEMBANG EMBATAU
005	KELURAHAN BOKIN	006	LEMBANG BENTENG KA'DO TO'RIA
006	LEMBANG MAKKUAN PARE	007	LEMBANG PANGDEN
007	LEMBANG PITUNG PENANIAN	7326110	KECAMATAN SESEAN
7326060	KECAMATAN NANGGALA	001	LEMBANG BUNTU LOBO
001	LEMBANG RANTE	002	LEMBANG PARINDING'
002	LEMBANG KARRE PENANNIAN	003	KELURAHAN DERI
003	LEMBANG KARRE LIMBONG	004	LEMBANG BORI RANTATELOK
004	LEMBANG NANNA NANGGALA		
005	LEMBANG BASOKAN		

DAFTAR KODE DAN NAMA DESA/KELURAHAN

Provinsi : [73] SULAWESI SELATAN

Kabupaten : [7326] TORAJA UTARA

Kode	Nama	Kode	Nama
7326110	KECAMATAN SESEAN	7326170	KECAMATAN DENDE PIONGAN NAPO
005	KELURAHAN BORI	002	LEMBANG PIONGAN
006	LEMBANG BORI LOMBONGAN	003	KELURAHAN PASANG
007	KELURAHAN PANGLI SELATAN	004	LEMBANG DENDE
008	KELURAHAN PANGLI	005	LEMBANG PAKU
009	KELURAHAN PALAWA'	006	LEMBANG MA'DONG
7326120	KECAMATAN BALUSU	007	LEMBANG BUNTU TAGARI
001	LEMBANG PALANGI	008	LEMBANG PARINDINGAN
002	LEMBANG KARUA	7326180	KECAMATAN AWAN RANTE KARUA
003	LEMBANG LILIKIRA AO'GADING	001	LEMBANG BATU LOTONG
004	LEMBANG AWAK KAWASIK	002	LEMBANG AWAN
005	KELURAHAN TAGARI	003	LEMBANG LONDONG BIANG
006	KELURAHAN BALUSU	004	LEMBANG BUNTU KARUA
007	LEMBANG BALUSU BANGUN LIPU	7326190	KECAMATAN RINDINGALO
7326130	KECAMATAN SA'DAN	001	LEMBANG BUNTU BATU
001	LEMBANG SA'DAN ANDULAN	002	KELURAHAN PANGALA
002	LEMBANG SA'DAN TIRO ALLO	003	LEMBANG AMPANG BATU
003	KELURAHAN SA'DAN MATALO	004	KELURAHAN PANGALA UTARA
004	LEMBANG SANGKAROPI	005	LEMBANG MA'TING
005	KELURAHAN SA DAN MALIMBONG	006	LEMBANG LO'KO' URU TANETE BATU
006	LEMBANG SADAN PABULIAN	007	LEMBANG RINDING ALLO
007	LEMBANG SADAN BALLO PASANGE	009	LEMBANG BULU LANGKAN
008	LEMBANG SA'DAN LIKU LAMBE	010	LEMBANG LEMPO POTON
009	LEMBANG SADAN PESONDONGAN	7326200	KECAMATAN BUNTU PEPASAN
010	LEMBANG SADAN ULUSALU	001	LEMBANG PARANDANGAN
7326140	KECAMATAN BENGKELEKILA	002	LEMBANG BUNTU MINANGA
001	LEMBANG TOYASA AKUNG	003	LEMBANG SARAMBU
002	LEMBANG BATU LIMBONG	004	KELURAHAN SAPAN
003	LEMBANG BANGKELE KILA	005	LEMBANG RATTE UMA
004	LEMBANG TAMPAN BONGA	006	LEMBANG PULU-PULU
7326150	KECAMATAN SESEAN SULOARA	007	LEMBANG PENGKAROAN MANUK
001	LEMBANG TONGA RIU	008	LEMBANG BATU BUSA
002	LEMBANG LANDORUNDUN	009	LEMBANG ROROAN BARRA'-BARRA'
003	LEMBANG SULOARA	010	LEMBANG PANGKUNG BATU
004	LEMBANG SESEAN MATALLO	011	LEMBANG PONGLU
005	LEMBANG LEMPO	012	LEMBANG PAONGANAN
7326160	KECAMATAN KAPALA PITU	013	LEMBANG TALIMBANGAN
001	LEMBANG BENTENG MAMULLU	7326210	KECAMATAN BARUPPU
002	LEMBANG KAPALA PITU	001	KELURAHAN BARUPPU SELATAN
003	LEMBANG KANTUN POYA	002	LEMBANG BARUPPU BENTENG BATU
004	LEMBANG BENTENG KA'DO	003	LEMBANG BARUPPU UTARA
005	LEMBANG SIKUKU'	004	LEMBANG BARUPPU PARODO
006	LEMBANG POLO PADANG		
7326170	KECAMATAN DENDE PIONGAN NAPO		
001	LEMBANG KAPOLOANG		

DAFTAR KODE DAN NAMA DESA/KELURAHAN

Provinsi : [73] SULAWESI SELATAN

Kabupaten : [7371] MAKASSAR

Kode	Nama	Kode	Nama
7371010	KECAMATAN MARISO	7371031	KECAMATAN RAPPOCINI
001	BONTORANNU	009	RAPPOCINI
002	TAMARUNANG	010	BALLAPARANG
003	MATTOANGIN	7371040	KECAMATAN MAKASSAR
004	KAMPUNG BUYANG	001	MARICAYA
005	MARISO	002	MARICAYA BARU
006	LETTE	003	MARADEKAYA SELATAN
007	MARIO	004	BARA-BARAYA SELATAN
008	PANAMBUNGAN	005	BARA-BARAYA
009	KUNJUNG MAE	006	MARADEKAYA
7371020	KECAMATAN MAMAJANG	007	MARADEKAYA UTARA
001	TAMPARANG KEKE	008	BARA-BARAYA UTARA
002	SAMBUNG JAWA	009	BARA-BARAYA TIMUR
003	KARANG ANYAR	010	MACCINI PARANG
004	BAJI MAPPAKASUNGGU	011	MACCINI
005	PA'BATANG	012	MACCINI GUSUNG
006	PARANG	013	BARANA
007	BONTO LEBANG	014	LARIANG BANGI
008	MAMAJANG DALAM	7371050	KECAMATAN UJUNG PANDANG
009	LABUANG BAJI	001	LAE - LAE
010	BONTO BIRAENG	002	LOSARI
011	MANDALA	003	MANGKURA
012	MARICAYA SELATAN	004	PISANG SELATAN
013	MAMAJANG LUAR	005	LAJANGIRU
7371030	KECAMATAN TAMALATE	006	SAWERIGADING
001	BAROMBONG	007	MALOKU
002	TANJUNG MERDEKA	008	BULOGADING
003	MACCINI SOMBALA	009	BARU
004	BALANG BARU	010	PISANG UTARA
005	JONGAYA	7371060	KECAMATAN WAJO
006	BONGAYA	001	PATTUNUANG
007	PA'BAENG-BAENG	002	ENDE
008	MANNURUKI	003	MELAYU BARU
009	PARANG TAMBUNG	004	MELAYU
010	MANGASA	005	BUTUNG
7371031	KECAMATAN RAPPOCINI	006	MAMPU
001	GUNUNG SARI	007	MALIMONGAN
002	KARUNRUNG	008	MALIMONGAN TUA
003	MAPPALA	7371070	KECAMATAN BONTOTALA
004	KASSI-KASSI	001	GADDONG
005	BONTO MAKKIO	002	WAJO BARU
006	TIDUNG	003	TOMPO BALANG
007	BANTA-BANTAENG	004	MALIMONGAN BARU
008	BUAKANA	005	TIMUNGAN LOMPOA
		006	BARAYA

DAFTAR KODE DAN NAMA DESA/KELURAHAN

Provinsi : [73] SULAWESI SELATAN

Kabupaten : [7371] MAKASSAR

Kode	Nama	Kode	Nama
7371070	KECAMATAN BONTOALA	7371100	KECAMATAN PANAKKUKANG
007	BONTOALA	014	KARUWISI UTARA
008	BONTOALA PARANG	015	PAMPANG
009	BONTOALA TUA	016	PANAUKANG
010	BUNGA EJAYA	017	TELLO BARU
011	LAYANG	7371101	KECAMATAN MANGGALA
012	PARANG LAYANG	001	BORONG
7371080	KECAMATAN UJUNG TANAH	002	BANGKALA
001	KODINGARENG	003	TAMANGAPA
002	BARRANG CADDI	004	MANGGALA
003	BARRANG LOMPO	005	ANTANG
004	UJUNG TANAH	006	BATUA
005	TAMALABBA	7371110	KECAMATAN BIRING KANAYA
006	TABARINGAN	004	PACCKERAKANG
007	TOTAKA	005	DAYA
008	PATTINGALLOANG	009	P A I
009	GUSUNG	010	SUDIANG RAYA
010	PATTINGALLOANG BARU	011	SUDIANG
011	CAMBA BERUA	012	BULUROKENG
012	CAMBAYA	013	UNTIA
7371090	KECAMATAN TALLO	7371111	KECAMATAN TAMALANREA
001	BUNGA EJA BERU	001	TAMALANREA INDAH
002	LEMBO	002	TAMALANREA JAYA
003	KALUKUANG	003	TAMALANREA
004	LA'LATANG	004	KAPASA
005	RAPPOJAWA	005	PARANG LOE
006	TAMMUA	006	BIRA
007	RAPPOKALLING		
008	WALA-WALAYA		
009	UJUNG PANDANG BARU		
010	SUWANGGA		
011	PANNAMPU		
012	KALUKU BODOA		
013	BULOA		
014	TALLO		
015	LAKKANG		
7371100	KECAMATAN PANAKKUKANG		
007	PAROPO		
008	KARAMPUANG		
009	PANDANG		
010	MASALE		
011	TAMAMAUNG		
012	KARUWISI		
013	SINRI JALA		

DAFTAR KODE DAN NAMA DESA/KELURAHAN

Provinsi : [73] SULAWESI SELATAN

Kabupaten : [7372] PAREPARE

Kode	Nama
7372010	KECAMATAN BACUKIKI
002	WATANG BACUKIKI
003	LEMUE
004	LOMPOE
005	GALUNG MALOANG
7372011	KECAMATAN BACUKIKI BARAT
001	LUMPUE
002	BUMI HARAPAN
003	SUMPANG MINANGAE
004	CAPPAGALUNG
005	TIRO SOMPE
006	KAMPUNG BARU
7372020	KECAMATAN UJUNG
001	LABUKKANG
002	MALUSETASI
003	UJUNG SABBANG
004	UJUNG BULU
005	LAPADDE
7372030	KECAMATAN SOREANG
001	KAMPUNG PISANG
002	LAKESSI
003	UJUNG BARU
004	UJUNG LARE
005	BUKIT INDAH
006	WATANG SOREANG
007	BUKIT HARAPAN

DAFTAR KODE DAN NAMA DESA/KELURAHAN

Provinsi : [73] SULAWESI SELATAN

Kabupaten : [7373] PALOPO

Kode	Nama	Kode	Nama
7373010	KECAMATAN WARAS SELATAN	7373040	KECAMATAN TELLUWANUA
002	SAMPODDO	003	SALUBATTANG
003	SONGKA	004	MAROANGIN
004	TAKKALALA	005	JAYA
005	BINTURU	006	SUMARAMBU
7373011	KECAMATAN SENDANA	007	BATU WALENRANG
001	PURANGI	008	PENTOJANGAN
005	MAWA	7373041	KECAMATAN WARAS BARAT
006	PETA	001	BATTANG
007	SENDANA	007	TOMARUNDUNG
7373020	KECAMATAN WARAS	008	BATTANG BARAT
003	AMASSANGAN	009	LEBANG
004	TOMPOTIKKA	010	PADANG LAMBE
005	LAGALIGO		
006	BOTING		
007	DANGERAKKO		
008	PAJALESANG		
7373021	KECAMATAN WARAS TIMUR		
001	BENTENG		
002	SURUTANGA		
003	PONTAP		
004	SALEKOE		
005	SALOTELLUE		
006	MALATUNRUNG		
007	PONJALAE		
7373022	KECAMATAN MUNGKAJANG		
008	MUNGKAJANG		
009	MURANTE		
010	LATUPPA		
011	KAMBO		
7373030	KECAMATAN WARAS UTARA		
001	SABBAMPARU		
002	BATUPASI		
004	SALOBULO		
005	PENGGOLI		
006	LUMINDA		
007	PATTENE		
7373031	KECAMATAN BARAS		
006	RAMPOANG		
007	TEMMALEBBA		
008	BALANDAI		
009	TO'BULUNG		
010	BUNTU DATU		
7373040	KECAMATAN TELLUWANUA		
002	MANCANI		

DAFTAR KODE DAN NAMA DESA/KELURAHAN

Provinsi : [74] SULAWESI TENGGARA

Kabupaten : [7401] BUTON

Kode	Nama	Kode	Nama
7401050	KECAMATAN LASALIMU	7401052	KECAMATAN SIONTAPINA
016	WASUAMBA	011	GUNUNG JAYA
019	BONELALO	7401060	KECAMATAN PASAR WAJO
020	LASEMBANGI	006	KONDOWA
021	KAMARU	007	DONGKALA
022	SUANDALA	008	HOLIMOMBO
023	LAWELE	009	TAKIMPO
024	KAKENAUWE	010	KOMBELI
025	WAOLEONA	011	AWAINULU
026	WAGARI	012	LABURUNCI
027	SRIBATARA	013	BANABUNGI
028	TOGO MANGURA	014	KAMBULA MBULANA
029	WASAMBAA	015	PASAR WAJO
030	TALAGA BARU	016	SARAGI
031	NAMBO	017	KAONGKEOKEA
032	BENTENG	018	WAANGU-ANGU
7401051	KECAMATAN LASALIMU SELATAN	019	WARINTA
008	AMBUAU INDAH	020	LAPODI
009	MOPAANO	021	WAKOKO
010	UMALAOGE	022	WASAGA
011	KINAPANI MAKMUR	023	KANCINAA
012	LASALIMU	024	WINNING
013	SIOMANURU	029	HOLIMOMBO JAYA
014	SIONTAPINA	030	KABAWOKOLE
015	WAJAH JAYA	031	MANTOWU
016	MULYA JAYA	7401061	KECAMATAN WOLOWA
017	HARAPAN JAYA	025	KAUMBU
018	SANGIA ARANO	026	WOLOWA
019	MEGA BAHARI	027	MATAWIA
020	SUMBER AGUNG	028	WOLOWA BARU
021	AMBUAU TOGO	029	SUKAMAJU
022	BALIMU	030	GALANTI
023	REJO SARI	031	BUNGI
7401052	KECAMATAN SIONTAPINA	7401062	KECAMATAN WABULA
001	WALOMPO	001	WASUEMBA
002	MATANAUWE	002	WABULA
003	SAMPUABALO	003	WASAMPELA
004	KURAA	004	HOLIMOMBO
005	KUMBEWAHA	005	KOHOLIMOMBONA
006	SUMBER SARI	006	WABULA 1
007	LABUANDIRI	007	BAJO BAHARI
008	KARYA	7401110	KECAMATAN KAPONTORI
009	MANURU	001	BARANGKA
010	BAHARI MAKMUR	002	WAKALAMBE
		003	BONEATIRO

DAFTAR KODE DAN NAMA DESA/KELURAHAN

Provinsi : [74] SULAWESI TENGGARA

Kabupaten : [7401] BUTON

Kode	Nama
7401110	KECAMATAN KAPONTORI
004	LAMBUSANGO
005	WATUMOTIBE
006	WAONDO WOLIO
007	WAKANGKA
008	TUANGILA
009	BUKIT ASRI
010	TODANGA
011	LAMBUSANGO TIMUR
012	KAMELANTA
013	MABULUGO
014	WAMBULU
015	WAKULI
016	TUMADA
017	BONEATIRO BARAT

DAFTAR KODE DAN NAMA DESA/KELURAHAN

Provinsi : [74] SULAWESI TENGGARA

Kabupaten : [7402] MUNA

Kode	Nama	Kode	Nama
7402010	KECAMATAN TONGKUNO	7402022	KECAMATAN MAROBO
006	OENO KANDOLI	001	PASIKUTA
007	MATANO OE	002	TAPI-TAPI
008	WALENGKABHOLA	003	MAROBO
011	LAMORENDE	004	WADOLAO
012	LAANO SANDANA	005	POAROHA
013	FONGKANIWA	006	TOROH BUNGING
014	TOMBULA	7402030	KECAMATAN KABAWO
015	DANAGOA	001	KAWITE WITE
016	LAGHONTOGHE	002	LAMANU
017	KONTUMOLEPE	003	WANTIWORDO
018	LAKOLOGOU	004	KASAKA
019	UP. WUNA	005	LAMAE0
020	LALOYA	006	KONTUMERE
021	TONGKUNO	007	KAMBAWUNA
7402011	KECAMATAN TONGKUNO SELATAN	008	LAIMPI
001	KULIDAWA	009	BENTE
002	WAALÉ-ALE	010	R A N G K A
003	LABASA	019	BEA
004	KATUMPU	020	SUKAMAJU
005	OE WAUNGKA	7402031	KECAMATAN KABANGKA
006	LIANOSA	001	KOMBA-KOMBA
7402020	KECAMATAN PARIGI	002	OENSULI
010	WARAMBE	003	KABANGKA
011	WALAMBENO WITE	004	SARIMULYO
012	WAKUMORO	005	WAKOBALU AGUNG
013	KOSUNDANO	006	WANSUGI
014	KOLASA	007	WATALIKU
015	PARIGI	008	LAKANDITO
016	WASOLANGKA	009	LUPIA
017	WAPUALE	010	LAPILI BANGKA
018	LABULU-BULU	7402032	KECAMATAN KONTUKOWUNA
019	LATAMPU	001	LAGHORIO
020	LAIBA	002	KAFOO-FOO
021	KATAPI	003	KONTUKOWUNA
022	LATONGKU	004	BAHUTARA
023	LABALIA	005	KILAMBIBITO
024	LATANDI WUNA	006	KAROO
7402021	KECAMATAN BONE	7402061	KECAMATAN KONTUNAGA
006	BONE TONDO	001	LIABALANO
007	BONE LOLIBU	002	KONTUNAGA
008	BHONE KAINSETALA	003	MAABHODO
011	MATOMBURA	004	MASALILI
012	OELONGKO	005	BUNGI
		010	LAPODIDI

DAFTAR KODE DAN NAMA DESA/KELURAHAN

Provinsi : [74] SULAWESI TENGGARA

Kabupaten : [7402] MUNA

Kode	Nama	Kode	Nama
7402061	KECAMATAN KONTUNAGA	7402073	KECAMATAN BATALAIWORU
011	SAUNGKAGHITO	002	LAIWORU
7402062	KECAMATAN WATOPUTE	003	WAKORAMBU
001	LABAHA	004	SIDODADI
002	WATOPUTE	7402080	KECAMATAN NAPABALANO
003	BANGKALI	008	LAMBIKU
004	BHANGKALI BARAT	009	PENTIRO
005	DANA	010	NAPABALANO
006	LAKAPODO	011	TAMPO
007	WAKADIA	012	NAPALAKURA
008	MATARAWA	013	LANGKUMAPO
009	WALI	014	MEKAR SAMA
010	DANA TIMUR	7402081	KECAMATAN LASALEPA
011	WAKADIA BARAT	001	BANGUN SARI
7402070	KECAMATAN KATOBU	002	LASALEPA
018	RAHA I	003	PARIDA
019	LAENDE	004	LABUNTI
020	FOO KUNI	005	BONEA
021	WATONEA	006	LABONE
022	RAHA II	007	KOMBUNGO
023	BUTUNG-BUTUNG	008	RODA
024	WAMPONIKI	7402083	KECAMATAN TOWEA
025	RAHA III	001	RENDA
7402071	KECAMATAN LOHIA	002	BHONTU-BHONTU
001	LIANGKOBORI	003	M O A S I
002	MAABHOLU	004	LAKARAMA
003	KONDONGIA	005	WANGKOLABU
004	WAARA	006	BONTU-BONTU BARAT
005	MANTOBUA	007	TANJUNG HARAPAN
006	KORIHU	008	TANGKALALO
007	LAKARINTA	7402090	KECAMATAN WAKORUMBA SELATAN
008	LOHIA	009	WAKORUMBA
009	LOGHIYA	010	PURE
010	LAWELA	011	BHAKEALU
7402072	KECAMATAN DURUKA	012	LABUNIA(PURE)
001	BANGGAI	013	WAMBONA
002	LASUNAPA	015	WANDIRI
003	GHONSUME	016	TOLAKU
004	WAPUNTO	7402091	KECAMATAN PASIR PUTIH
005	GHONE BHALANO	001	LIWUMETINGKI
006	LAGASA	002	KAMOSOPE
007	PALANGGA	007	POLA
008	LONGKIDA	008	KOGHOLIFANO
009	WABAHARA	009	LABULAWA
7402073	KECAMATAN BATALAIWORU	010	BUMBU
001	WAWESA		

DAFTAR KODE DAN NAMA DESA/KELURAHAN

Provinsi : [74] SULAWESI TENGGARA

Kabupaten : [7402] MUNA

Kode	Nama
7402091	KECAMATAN PASIR PUTIH
011	WANGGUALI
7402092	KECAMATAN PASI KOLAGA
001	KOLESE
002	MATA INDAH
003	LAMBELU
004	TAMPUNABALE
005	MAATAMPE
006	LANTOGALALO
7402111	KECAMATAN MALIGANO
004	POHORUA
005	LAPOLE
006	MALIGANO
007	RAIMUNA
008	LATOMPA
009	LANGKORONI
010	UPT LANGKORONI
7402112	KECAMATAN BATUKARA
001	BALUARA
002	MOOLO
003	LANOBAKE
004	BONE-BONE
005	TANGKENO

DAFTAR KODE DAN NAMA DESA/KELURAHAN

Provinsi : [74] SULAWESI TENGGARA

Kabupaten : [7403] KONAWE

Kode	Nama	Kode	Nama
7403090	KECAMATAN SOROPIA	7403101	KECAMATAN BONDOALA
010	WAWORAHA	011	PEBUNOOHA
011	SOROPIA	012	RUMBIA
012	SAWAPUDO	013	DILOLO
013	ATOWATU	014	L A O S U
014	TORONIPA	015	LALONGGALUKU
015	BOKORI	026	RAMBU KONGGA
016	MEKAR	027	LAOSU JAYA
017	BAJO INDAH	028	LALONGGALUKU TIMUR
018	TAPULAGA	7403102	KECAMATAN BESULUTU
019	SORUE JAYA	001	ULU POHARA
020	SAPONDA	002	AMOSILU
023	TELAGA BIRU	003	RANOMOLUA
024	BAJOE	004	LAWONUA
025	LEPPE	005	ASUNDE
026	SAPONDA LAUT	006	ANDOMESINGGO
7403091	KECAMATAN LALONGGASUMBEETO	007	BESULUTU
001	BATU GONG	008	ONEMBUTE
002	WATUNGGARANDU	009	LABELA
003	TOOLA WAWO	010	SILEA
004	LALONGGASUMBEETO	011	LALOUMERA
005	BUMI INDAH	012	PUULOWARU
006	PUUWONUA	013	PUUNDOHO
007	LALOMBODA	014	PUUNGGALUKU
008	RAPAMBINOPAKA	015	WAWORAHA
009	NII TANASA	7403103	KECAMATAN KAPOIALA
010	TOLI-TOLI	001	LAMENDORA
011	WAWOBUNGI	002	KAPOI ALA
7403100	KECAMATAN SAMPARA	003	SAMBARAASI
010	BAINI	004	LABOTOY
011	KONGGAMEA	005	PEREOA
012	POHARA	006	LALIMBUE
013	ANDEPALI	007	MUARA SAMPARA
014	WAWOLIMBUE	008	ULU LALIMBUE
015	SAMPARA	009	LALIMBUE JAYA
016	ANDADOWI	010	TANI INDAH
017	POLUA	011	TOMBAWATU
018	RAWUA	012	KAPOIALA BARU
019	BAO-BAO	013	LABOTOY JAYA
020	P U U L O R O	014	LALONGGOMUNO
021	BONDOALA	7403104	KECAMATAN ANGGALOMOARE
022	ANDAROA	001	ANGGALOMOARE JAYA
023	TOTOMBE JAYA	002	ANGGALOMOARE
7403101	KECAMATAN BONDOALA	003	LASOSO
010	PEBUNOOHA DALAM		

DAFTAR KODE DAN NAMA DESA/KELURAHAN

Provinsi : [74] SULAWESI TENGGARA

Kabupaten : [7403] KONAWE

Kode	Nama	Kode	Nama
7403104	KECAMATAN ANGGALOMOARE	7403131	KECAMATAN UEPAI
004	LAKOMEA	014	TANGGONDIPO
005	ABELISAWAH	015	TAMESANDI
006	PUUSAWAH	016	MOOREHE
007	ANDOBUEU JAYA	017	ANGGAWO
008	GALU	018	PUURODA JAYA
009	PUUSANGI	019	PANGGULAWU
010	TABANGGELE	7403132	KECAMATAN PURIALA
7403105	KECAMATAN MOROSI	001	PURIALA
001	MENDIKONU	002	POANAHA
002	WONUAMORINI	003	AHUAWALI
003	B E S U	004	WATANDEHOA
004	P A K U	005	SONAI
005	PUURUY	006	WATUSA
006	MOROSI	007	WONUAMOROME
007	PORARA	008	PUUSANGI
008	TANGGOBU	009	LALONGGATU
009	PAKU JAYA	010	TETEWATU
010	TONDOWATU	011	MOKALELEO
7403130	KECAMATAN LAMBUYA	012	UNGGULINO
045	TANGGOBU	013	TETEHAKA
046	MERAKA	014	PUUHOPA
047	WAWORAHA	015	LALO ONAHA
048	AWULITI	016	WAWO SANGGULA
049	AMBERI	7403133	KECAMATAN ONEMBUTE
055	LAMBUYA	001	TRIMULYA
056	ASAKI	002	NAPOOSI
059	WATAREMA	003	KASUMEIA
060	WONUAMHOA	004	ULU ONEMBUTE
061	TETEMBOMUA	005	ONEMBUTE
7403131	KECAMATAN UEPAI	006	KUMAPO
001	BARUGA	007	SUKA MAJU (ULU MERAKA)
002	LANGGOMEA	008	TAWA PANDERE
003	MATAHOALU	009	SILEA
004	TAWAROTEBOTA	010	MATAIWOI
005	TAWAMELEWE	011	ANA ONEMBUTE
006	UEPAI	012	ANGGALOOSI
007	AMERORO	7403140	KECAMATAN PONDIDAHA
008	AMAROA	003	BELATU
009	R A W U A	004	AHUAWATU
010	ANGGOPIU	005	AMBU ULANU
011	OLO-OLOHO	022	PUUMBINISI
012	HUMBOTO	023	HONGOA
013	KASAEDA	024	MUMUN DOWU

DAFTAR KODE DAN NAMA DESA/KELURAHAN

Provinsi : [74] SULAWESI TENGGARA

Kabupaten : [7403] KONAWE

Kode	Nama	Kode	Nama
7403140	KECAMATAN PONDIDAHA	7403142	KECAMATAN AMONGGEDO
025	PONDIDAHA	014	MATAIWOI
026	AMESIU	015	LALOMBONDA
027	WAWOLEMO	7403143	KECAMATAN WONGGEDUKU BARAT
028	TIRAWUTA	001	LINONGGASAI
029	LALOIKA	002	TETEONA
030	LALONGGOTOMI	003	AMBUWIU
031	SULEMANDARA	004	TOBIMEITA
032	LALODANGGE	005	BARUGA
033	WONUA MANDARA	006	ANGADOLA
034	WAWOLAHAMBUTI	007	PUDAY
035	LAHUNGGUMBI	008	LAMBANGI
036	WONUA MONAPA	009	LAHUTUTU
7403141	KECAMATAN WONGGEDUKU	010	LAMOKUNI
001	DAWI-DAWI	011	RANOTUNDOBU
002	ANGGORO	012	KASUKIA
003	BENDEWUTA	013	WONGGEDUKU
004	WAWOSOLO	014	WATURAI
005	PUUDURIA	7403150	KECAMATAN WAWOTOBI
006	DURIA ASI	004	PUUSINAUWI
015	WAWONGGOLE	009	RANOEYA
016	LALOHAO	010	NOHU NOHU
017	WAWOONE	011	KASUPUTE
018	WUKUSAO	012	HOPA-HOPA
021	LALOUSU	013	WAWOTOBI
022	TETEMOTAHA	014	BOSE BOSE
025	POLANDANGI	015	LALOSABILA
026	TAWAROLONDO	016	INALAHI
028	TETEWONUA	017	INOLOBU
029	LANGGONAWE	018	KULAHI
7403142	KECAMATAN AMONGGEDO	019	PALARAH
001	MATA BURA	020	KORUMBA
002	WAWOHINE	021	NARIO INDAH
003	DUNGGUA	022	KARANDU
004	BENUA	023	ANALAHUMBUTI
005	MENDIKONU	024	ANGGOTOA
006	AMENDETE	026	KUKULURI
007	LALONONA	027	KASUMEWUHO
008	AMONGGEDO BARU	7403151	KECAMATAN MELUHU
009	WATULAWU	001	LAMELAY
010	ANAHINUNU	002	MELUHU
011	PUASANA	003	AHUUH
012	ULU BENUA	004	LAROWIU
013	AMONGGEDO	005	WOERAHI

DAFTAR KODE DAN NAMA DESA/KELURAHAN

Provinsi : [74] SULAWESI TENGGARA

Kabupaten : [7403] KONAWE

Kode	Nama	Kode	Nama
7403151	KECAMATAN MELUHU	7403180	KECAMATAN ABUKI
006	TUDAMEASO	016	SAMBEANI
007	AHULOA	017	PUNGGALUKU
008	SAMBASULE	018	ABUKI
009	LALOPISI	025	ASOLU
7403152	KECAMATAN KONAWE	035	PADANGGUNI UTAMA
001	KONAWE	042	ARUBIA
002	TUDAONE	043	KASUWURA
003	BUNGGUOSU	044	ANGGORO
004	TAWANGA	7403181	KECAMATAN LATOMA
005	SANGGONA	001	AMBEKAERI UTAMA
006	HUDOA	002	LATOMA JAYA
007	UELAWU	003	WAWORAHA
008	MOKOWU	004	LALOWATA
009	UETE	005	ANDOLUTO
010	WONUUA MBAE	006	WOWALATOMA
011	ASONIWOWO	007	AMBONIKI
012	PUUWONUUA	008	PINOLE
7403170	KECAMATAN UNAAHA	009	TITOWA
001	PUUNAAHA	010	NESOWI
002	TUMPAS	011	ANGONGA
003	AROMBU	012	AMBESAUUA
004	LATOMA	013	WATUTINAWU
005	AMBEKAIRI	014	PUULEMO
006	TUOY	015	NESOWI UTAMA
007	ASINUA	016	WALANAPO
012	UNAAHA	7403182	KECAMATAN TONGAUNA
013	WAWONGGOLE	001	PUOSU
014	INOLOBUNGGADUE	002	SENDANG MULYASARI
015	TOBEU	003	MEKAR SARI
016	ASAMBU	004	MATAIWOI
7403171	KECAMATAN ANGGABERI	005	TONGAUNA
001	LAWULO	006	ASAO
002	UNAASI	011	LALONGGOWUNA
003	PARAUNA	013	MOMEA
004	ANGGABERI	015	AMBEPULU
005	ANDABIA	016	ANDEPOSANDU
006	LEREHOMA	7403183	KECAMATAN ASINUA
007	WUNDUONGOHI	001	LASADA
008	TORIKI	002	AWUA JAYA
7403180	KECAMATAN ABUKI	003	NEKUDU
012	KUMAPO	004	ASINUA JAYA
013	WALAY	005	AMBONDIA
014	EPEEA	006	ANGOHI
015	UNAASI JAYA		

DAFTAR KODE DAN NAMA DESA/KELURAHAN

Provinsi : [74] SULAWESI TENGGARA

Kabupaten : [7403] KONAWE

Kode	Nama
7403183	KECAMATAN ASINUA
007	AWUA SARI
008	ASIPAKO
009	UPT ASINUA JAYA
7403184	KECAMATAN PADANGGUNI
001	ATODOPI
002	MATAHORI
003	SAMBAOSU
004	MATANGGORAI
005	ALOSIKA
006	MEKAR JAYA
007	LANGGEA
008	ALEUTI
009	GARUDA
010	PADANGGUNI
011	PADANG MEKAR
7403185	KECAMATAN TONGAUNA UTARA
001	ANDALAMBE
002	WAWORODA JAYA
003	SANUANGGAMO
004	OLO ONUA
005	PUUDOMBI
006	OLUAAO
007	ANGGOHU
008	AMBOPI
009	BAROWILA
010	NAMBEABORU
7403193	KECAMATAN ROUTA
001	WALANDAWE
002	ROUTA
003	TIRAWONUA
004	PARUDONGKA
006	PUUWIWIRANO
007	LALOMERUI
008	TANGGOLA

DAFTAR KODE DAN NAMA DESA/KELURAHAN

Provinsi : [74] SULAWESI TENGGARA

Kabupaten : [7404] KOLAKA

Kode	Nama	Kode	Nama
7404010	KECAMATAN WATUBANGGA	7404013	KECAMATAN POLINGGONA
004	LONGGOSIPI	003	PLASMA JAYA
006	LAMUNDE	004	POLINGGONA
007	WATUBANGGA	005	WULONGGERE
008	TANDEBURA	006	PONDOUWAE
009	SUMBER REJEKI	007	LAMONDAPE
010	PEOHO	7404020	KECAMATAN POMALAA
011	KUKUTIO	001	OKO OKO
013	KASTURA	002	SOPURA
017	WOLULU	003	HAKATUTOBU
018	MATAOSU	004	TAMBEA
020	POLENGA	005	POMALAA
021	GUNUNG SARI	006	KUMORO
022	RANOTETA	007	DAWI-DAWI
023	MATAOSU UJUNG	008	TONGGONI
7404011	KECAMATAN TANGGETADA	009	TOTOBO
001	TONDOWOLIO	010	PELAMBUA
002	POPALIA	011	PESOUHA
003	ANAIWOI	012	HUKO HUKO
004	TANGGETADA	7404030	KECAMATAN WUNDULAKO
005	PETUDUA	007	TOWUA I
006	RAHANGGADA	011	NGAPA
007	PEWISOA JAYA	012	BENDE
008	LALONGGOLUSJA	013	SABIANO
009	LAMEDAI	014	UNA MENDAA
010	PALEWAI	015	LAMEKONGGA
011	ONEEHA	016	SILEA
012	PUUNDAIPA	017	KOWIOHA
013	LAMOIKO	018	TIKONU
014	TINGGO	019	WUNDULAKO
7404012	KECAMATAN TOARI	020	19 NOPEMBER
001	TOARI	7404031	KECAMATAN BAULA
002	LAKITO	001	LONGORI
003	RANOMENTAA	002	PUUNDOHO
004	WOWOLI	003	PUULEMO
005	ANAWUA	004	BAULA
006	RANO JAYA	005	PUUBENUA
007	HORONGKULI	006	PUUBUNGA
008	WONUA RAYA	007	PUURODA
009	RAHABITE	008	PEWUTAA
010	RANO SANGIA	009	WATALARA
7404013	KECAMATAN POLINGGONA	010	ULU BAULA
001	PUUDONGI	7404060	KECAMATAN KOLAKA
002	TANGGEAU	008	WATULIANDU
		009	LAMOKATO

DAFTAR KODE DAN NAMA DESA/KELURAHAN

Provinsi : [74] SULAWESI TENGGARA

Kabupaten : [7404] KOLAKA

Kode	Nama	Kode	Nama
7404060	KECAMATAN KOLAKA	7404071	KECAMATAN SAMATURU
010	LALOEHA	015	PUUTAMBOLI
011	TAHOA	016	PUU LAWULO
012	BALANDETE	017	LIKU
013	LALOMBAA	018	MEURA
014	SABILAMBO	019	ULAWENG
7404061	KECAMATAN LATAMBAGA	7404072	KECAMATAN IWOIMENDAA
001	INDUHA	001	ULU KALO
002	ULUNGGOLAKA	002	IWOIMENDAA
003	MANGOLO	003	LASIROKU
004	KOLAKAASIH	004	LADAHAI
005	SEA	005	TAMBORASI
006	LATAMBAGA	006	LAMBOPINI
007	SAKULI	007	WONU A LAKU
7404070	KECAMATAN WOLO	008	LANDOULA
010	DONGGALA	009	WATUMELEWE
011	ULU LAPAO-PAO	010	LAWOLIA
012	LAPAO-PAO		
013	TOLOWE PONRE WARU		
014	LANGGOMALI		
015	ULU WOLO		
016	WOLO		
017	LALONAHA		
018	L A N A		
024	MUARA LAPAO PAO		
025	LALONGGOPI		
027	SAMAENRE		
028	IWOIMAPURO		
029	ULU RINA		
7404071	KECAMATAN SAMATURU		
001	LAWULO		
002	SANI SANI		
003	KALOLOA		
004	KONAWEHA		
005	A W A		
006	LAMBOLEMO		
007	TAMBOLI		
008	TOSIBA		
009	AMOMUTU		
010	MALAHA		
011	LATUO		
012	WOWA TAMBOLI		
013	TONGANAPO		
014	ULU KONAWEHA		

DAFTAR KODE DAN NAMA DESA/KELURAHAN

Provinsi : [74] SULAWESI TENGGARA

Kabupaten : [7405] KONAWE SELATAN

Kode	Nama	Kode	Nama
7405010	KECAMATAN TINANGGEEA	7405011	KECAMATAN LALEMBUU
001	LANOWULU	018	PADALEU
002	RORAYA	019	LALO UWESAMBA
005	TELUTU JAYA	7405020	KECAMATAN ANDOOLU
006	LAPUA	001	LALOBALU
007	ASINGI	002	WUNDUWATU
008	NGAPAAHA	003	BUMI RAYA
009	TINANGGEEA	012	LALONGGOMBU
010	BUNGIN PERMAI	013	ANDOOLU
011	TOROKERU	014	ALANGGA
012	LAPULU	015	POTORO
013	WADONGGO	016	ALENGGE AGUNG
014	WATUMELEWE	031	PUUNGGAPU INDAH
015	MOOLO INDAH	033	ATAKU
016	LALONGGASU	7405021	KECAMATAN BUKE
017	PALO TAWO	001	PELANDIA
038	LALOWATU	002	PUUDARIA JAYA
039	RAPEA	003	RAHA MENDA JAYA
040	TATANGGE	004	BUKE
041	BOMBA-BOMBA	005	ANDOOLU UTAMA
042	PONGGOSI	006	SILEA JAYA
043	MATANDAH	007	TIRTA MARTANI
044	MATAMBARI	008	TETENGGOLASA
045	AKUNI	009	ASEMBU MULYA
046	WUNDUMBOLO	010	AWALO
047	LASUAI	011	ADAKA JAYA
7405011	KECAMATAN LALEMBUU	012	ANGGOKOTI
001	LALEMBUU JAYA	013	UPT ADAYU INDAH
002	MERONGA RAYA	014	WULELE
003	PUUNANGGA	015	WONU MAROA
004	ATARI INDAH	016	RANOOHA LESTARI
005	ATARI JAYA	7405022	KECAMATAN ANDOOLU BARAT
006	LAMBODI JAYA	001	BIMA MAROA
007	POTUHO JAYA	002	WAWOBENDE
008	MAKUPA JAYA	003	LAPUA INDAH
009	SUMBER JAYA	004	PUUNDOHO
010	LAMBANDIA	005	MATAIWOI
011	TETEINEA JAYA	006	PAPAWU
012	SUKA MUKTI	007	ANESE
013	KAPUWILA	008	BEKENGASU INDAH
014	PUUREMA SUBUR	009	MATE UPE
015	MANDOKE	010	WATU MOKALA
016	MOREO	7405030	KECAMATAN PALANGGA
017	TOMBELEU	011	MEKAR SARI
		012	WAWOURU

DAFTAR KODE DAN NAMA DESA/KELURAHAN

Provinsi : [74] SULAWESI TENGGARA

Kabupaten : [7405] KONAWE SELATAN

Kode	Nama	Kode	Nama
7405030	KECAMATAN PALANGGA	7405040	KECAMATAN LAINEA
013	WAWORAHA	025	MOLINESE
014	ALAKAYA	026	POLEWALI
015	AOSOLE	027	BANGUN JAYA
016	ANGGONDARA	028	KALO-KALO
017	ONEMBUTE	029	NGAPA JAYA
018	EEWA	7405041	KECAMATAN LAEYA
019	WATUMEREMBE	001	TOROBULU
020	WAWONGGURA	002	WONUVA KONGGA
021	KIAEA	003	LABOKEO
022	PALANGGA	004	ANGGOROBOTI
030	KAPU JAYA	005	LAEYA
032	WATUDEMBA	006	AEPODU
033	SANGGI-SANGGI	007	RAMBU-RAMBU
034	WONUVA MORINI	008	AMBAKUMINA
7405031	KECAMATAN PALANGGA SELATAN	009	OMBU-OMBU JAYA
001	LAKARA	010	LAMONG JAYA
002	ULU LAKARA	011	LEREPAKO
003	WATURAPA	012	PUNGGALUKU
004	LALOWUA	013	ANDUNA
005	KOEONO	014	AMBALODANGGE
006	AMONDO	015	LAMBAKARA
007	WATUMBOHOTI	016	AMBESEA
008	PARASI	017	PUUWULO
009	MONDOE	7405050	KECAMATAN KOLONO
010	WAWO WONUVA	001	PUUPI
7405032	KECAMATAN BAITO	002	TIRAOSU
001	TOLIHE	003	WAWORANO
002	SAMBAHULE	004	MATANDAHI
003	B A I T O	005	MATAIWOI
004	WONUVA RAYA	006	ANDINETE
005	MEKAR JAYA	007	LANGGOWALA
006	AMASARA	008	WAWOOSU
007	MATABUBU	009	SAWAH
008	AHUANGGULURI	010	KOLONO
7405040	KECAMATAN LAINEA	011	MONDOE JAYA
017	LALONGGOMBU	012	ULUSENA JAYA
018	AOREO	013	LAMOTAU
019	WATUMEEETO	014	AWUNIO
020	PANGAN JAYA	015	MELETUMBO
021	PAMANDATI	016	RODA
022	KAINDI	017	LAMAPU
023	LAINEA	028	SILEA
024	MATABUBU JAYA	029	ALOSI

DAFTAR KODE DAN NAMA DESA/KELURAHAN

Provinsi : [74] SULAWESI TENGGARA

Kabupaten : [7405] KONAWE SELATAN

Kode	Nama	Kode	Nama
7405050	KECAMATAN KOLONO	7405070	KECAMATAN MORAMO
030	SARANDUA	026	LANDIPO
031	PUUDONGI	027	LAKOMEA
7405051	KECAMATAN KOLONO TIMUR	028	MARGA CINTA
001	RAMBU-RAMBU	029	MORAMO
002	LAMBANGI	030	TAMBOSUPA
003	TUMBU-TUMBU JAYA	031	AMOHOLA
004	NGAPAWALI	040	WAWONDENGI
005	BATU PUTIH	041	MARIO JAYA
006	RUMBA-RUMBA	044	SELABANGGA
007	AMPERA	045	WATU PORAMBAA
008	AMOLENGU	046	WONUA JAYA
009	ULUNESE	047	BISIKORI
010	LANGGAPULU	048	UPT. PUUDURIA
7405060	KECAMATAN LAONTI	7405071	KECAMATAN MORAMO UTARA
001	LAONTI	032	LAMOKULA
002	PUUNDIRANGGA	033	MEKAR JAYA
003	KONDONO	034	SANGGULA
004	LAWISATA	035	LOMBUEA
005	BATU JAYA / WATUNDOLU	036	WAWATU
006	NAMU	037	TANJUNG TIRAM
007	MALARINGGI	038	LALOWARU
008	TUE TUE	039	PUASANA
009	SANGI-SANGI	042	MATA LAMOKULA
010	ULU SAWA	043	MATA WAWATU
011	CEMPEDAK	7405080	KECAMATAN KONDA
012	WORU WORU	005	T A N E A
013	TAMBEANGA	006	AMOHALO
014	LABOTAONE	007	MASAGENA
015	LABUAN BEROPA	008	CIALAM JAYA
016	PEO INDAH	009	LAWOILA
017	TAMBOLOSU	010	WONUA
018	WANDAEHA	011	PAMBULAA JAYA
019	RUMBI RUMBIA	012	AMBOLOLI
020	MATABONDU	013	LAMBUSA
7405070	KECAMATAN MORAMO	014	LEBO JAYA
001	BAKUTARU	015	KONDA
002	PUDARIA JAYA	016	ALEBO
003	SUMBER SARI	017	MOROME
004	ULUSENA	018	LAMOMEA
022	WAWOSUNGGU	019	PUOSU JAYA
023	PENAMBEA BARATA	020	LALOWIU
024	LAPUKO	021	KONDA SATU
025	LAMBOO	7405081	KECAMATAN WOLASI
		001	LELEKAA

DAFTAR KODE DAN NAMA DESA/KELURAHAN

Provinsi : [74] SULAWESI TENGGARA

Kabupaten : [7405] KONAWE SELATAN

Kode	Nama	Kode	Nama
7405081	KECAMATAN WOLASI	7405100	KECAMATAN LANDONO
002	AMOITO JAYA	043	UPT ARONGO
003	AOMA	7405101	KECAMATAN MOWILA
004	WOLASI	001	WUURA
005	RANOWILA	002	LAMOLORI
006	AUNUPE	003	RAKAWUTA
007	AMBESOKOA	004	TOLUWONUA
008	MATA WOLASI	005	MOWILA
7405090	KECAMATAN RANOMEETO	006	PUDAHOA
002	BORO-BORO R	007	PUWEHUKO
003	RAMBU-RAMBU JAYA	008	KONDOANO
005	AMOITO	009	MULYA SARI
008	AMBAIPUA	010	MONAPA
009	ONEWILA	011	RANO MBAYASA
010	RANOOHA	012	PUNGGULAH
011	RANOMEETO	013	RANO AOPA
012	KOTA BANGUN	014	LALOSINGI
013	LANGGEA	015	MATAIWOI
019	DUDURIA	016	WONUA KONGGA
020	LAIKAHA	017	LAMEBARA
021	AMOITO SIAMA	018	WONUA SARI
7405091	KECAMATAN RANOMEETO BARAT	019	TETESINGI
001	AMOKUNI	020	WONUA MONAPA
002	SINDANG KASIH	7405102	KECAMATAN SABULAKOA
003	JATI BALI	001	KORONUA
004	ABEKO	002	WATU-WATU
005	LAMEURU	003	ULU SABULAKOA
006	OPAASI	004	WONUA MORINI
007	BORO-BORO LAMEURU	005	WONUA KOA
008	TUNDUNO	006	SABULAKOA
009	LAIKANDONGA	007	TALUMBINGA JAYA
7405100	KECAMATAN LANDONO	008	TETENGGAPO
007	ENDANGA	009	ASARIA
008	AMOTOWO	010	WAWOBENDE
009	LANDONO	7405110	KECAMATAN ANGATA
010	ARONGO	016	PUDAMBU
011	TRIDANA MULYA	017	MATABONDU
012	LALONGGAPU	018	ANGATA
013	WATA BENUA	019	MATAIWOI
014	ABENGGI	020	KOSEBO
015	LANDONO II	021	MOTAHA
033	WONUA SANGIA	022	AOPA
035	MORINI MULYA	023	PEWUTAA
036	LAKOMEA	024	LAMOEN

DAFTAR KODE DAN NAMA DESA/KELURAHAN

Provinsi : [74] SULAWESI TENGGARA

Kabupaten : [7405] KONAWE SELATAN

Kode	Nama
7405110	KECAMATAN ANGATA
025	PUUSANGGULA
026	PUAO
027	SANDEI
028	TETEASA
029	SIMBANGU
030	LAMOOSO
031	PUUROE
032	SANDARSI JAYA
033	LAMOERI
034	PUUNGGONI
035	LANDABARO
036	PULIPU
037	BOLOSO
038	MOKOAU
040	LANGGEA INDAH
7405111	KECAMATAN BENUA
001	PUUNGGAWU KAWU
002	PALOWEWU
003	BENUA
004	HORODOPI
005	BENUA UTAMA
006	PUOSU
007	LAMARA
008	UELAWA
010	WAWORAHA
011	PUUWEHUKO
012	TETEHAKA
014	AWALO JAYA
015	KOSAMBI
7405112	KECAMATAN BASALA
001	LAMBANDIA
002	LERE
003	TOMBEKUKU
004	IWOI MENDORO
005	EPEESI
006	BASALA
007	LIPU MASAGENA
008	POLO-POLOLI
010	TEPOROMBUA

DAFTAR KODE DAN NAMA DESA/KELURAHAN

Provinsi : [74] SULAWESI TENGGARA

Kabupaten : [7406] BOMBANA

Kode	Nama	Kode	Nama
7406010	KECAMATAN KABAENA	7406030	KECAMATAN RUMBIA
001	TIRONGKOTUA	004	LAMPOPALA
002	RAHADAPI	005	LAMERORO
003	TEOMOKOLE	7406031	KECAMATAN MATA OLEO
004	RAHAMPUU	001	LIANO
7406011	KECAMATAN KABAENA UTARA	002	POMONTORO
001	TEDUBARA	003	HAMBAWA
002	EEMOKOLO	004	PULAU TAMBAKO
003	SANGIA MAKMUR	005	LORA
004	WUMBULASA	006	TOLI-TOLI
005	MAPILA	007	BATU SEMPE INDAH
006	LAROLANU (SP3)	008	LALOA
007	UPT LEBOTA LAMPANGI JAYA	009	MAWAR
7406012	KECAMATAN KABAENA SELATAN	010	TAJUNCU
001	PONGKALAERO	011	PUU WAEYA
002	BATUAWU	7406032	KECAMATAN KEP. MASALOKA RAYA
003	LANGKEMA	001	MASALOKA
004	PUU NUNU	002	MASALOKA TIMUR
7406013	KECAMATAN KABAENA BARAT	003	MASALOKA BARAT
001	SIKELI	004	MASALOKA SELATAN
002	BALIARA	005	BATU LAMBURI
003	RAHANTARI	7406033	KECAMATAN RUMBIA TENGAH
004	BALIARA KEPULAUAN	001	LAMPATA
005	BALIARA SELATAN	002	TAPUHAHI
7406020	KECAMATAN KABAENA TIMUR	003	LAURU
001	WUMBUBURO	004	KAMPUNG BARU
002	DONGKALA	005	PO EA
003	BALO	7406040	KECAMATAN RAROWATU
004	TOLI-TOLI	001	RAU-RAU
005	TAPUHAKA	002	PANGKURI
006	BUNGI-BUNGI	003	LAKOMEA
007	LAMBALE	004	TAUBONTO
7406021	KECAMATAN KABAENA TENGAH	005	RAROWATU
001	TANGKENO	006	LADUMPI
002	ENANO	007	LAMPEANTANI
003	ULUNGKURA	008	WATU KALANGKARI
004	LENGORA	009	TAHI ITE
005	LENGORA SELATAN	7406041	KECAMATAN RAROWATU UTARA
006	LENGORA PANTAI	001	LANTOWUA
007	LAMONGGI	002	WATU MENTADE
008	UPT LENGORA PANTAI	003	HUKAEA
7406030	KECAMATAN RUMBIA	004	TUNAS BARU
001	KASIPUTE	005	TEMBE
002	LANTOWONUA	006	ANEKA MARGA
003	DOULE	007	MARGA JAYA

DAFTAR KODE DAN NAMA DESA/KELURAHAN

Provinsi : [74] SULAWESI TENGGARA

Kabupaten : [7406] BOMBANA

Kode	Nama	Kode	Nama
7406041	KECAMATAN RAROWATU UTARA	7406060	KECAMATAN POLEANG
008	WUMBUBANGKA	001	BOEARA
7406042	KECAMATAN MATA USU	002	PUKURUMBA
001	KOLOMBI MATA USU	003	KASTARIB
002	MORENGKE	004	BARANGGA
003	TOTOLE	005	BOEPINANG
004	WIA-WIA	006	PALLIMAE
005	LAMURU	007	SALOSA
7406043	KECAMATAN LANTARI JAYA	008	BOEPINANG BARAT
001	LANTARI	009	KASABOLO
002	PASSARE APUA	010	MATTIROWALIE
003	ANUGERAH	7406061	KECAMATAN POLEANG BARAT
004	LOMBA KASIH	001	TOARI BOMBANA
005	LANGKOWALA	002	TIMBALA
006	RARONGKEU	003	RANOKOMEA
007	KALAERO	004	RAKADUA
008	WATU-WATU	005	LAMEO-MEONG
009	TINABITE	006	BABAMOLINGKU
7406050	KECAMATAN POLEANG TIMUR	007	BALASARI
003	TEPPOE	008	PABIRING
004	BAMBAEA	009	BULU MANAI
009	MAMBO	010	MATABUNDU
012	BIRU	011	ANALERE
016	PUULEMO	7406062	KECAMATAN TONTONUNU
7406051	KECAMATAN POLEANG UTARA	001	TONTONUNU
001	ROMPU ROMPU	002	WATU MELOMBA
002	TOBURI	003	TONGKOSENG
003	TAMPAWULU	004	PUU WONUA
004	TANAH POLEANG	005	TETEHAKA
005	KARYA BARU	7406063	KECAMATAN POLEANG TENGAH
006	LAWATU EA	001	LABO EA
007	PUSU EA	002	PARIA
008	WAMBAREMA	003	MULAENO
7406052	KECAMATAN POLEANG SELATAN	004	POLEONRO
001	BATU PUTIH		
002	WAEMPUTANG		
003	KALIBARU		
004	AKACIPONG		
005	LAEA		
7406053	KECAMATAN POLEANG TENGGARA		
001	LARETE		
002	TERAPUNG		
003	LEMO		
004	LAMOARE		
005	RAMBAHA		

DAFTAR KODE DAN NAMA DESA/KELURAHAN

Provinsi : [74] SULAWESI TENGGARA

Kabupaten : [7407] WAKATOBI

Kode	Nama	Kode	Nama
7407010	KECAMATAN BINONGKO	7407030	KECAMATAN KALEDUPA
001	TAIPABU	008	BURANGA
006	WALI	009	BALASUNA
007	LAGONGGA	010	MANTIGOLA MAKMUR
008	KAMPO-KAMPO	011	BALASUNA SELATAN
009	PALAHIDU	012	OLLO SELATAN
010	MAKORO	013	WADURI
011	PALAHIDU BARAT	014	LEFUTO
012	RUKUWA	015	AMBEUA RAYA
013	JAYA MAKMUR	016	KALIMAS
7407011	KECAMATAN TOGO BINONGKO	7407031	KECAMATAN KALEDUPA SELATAN
001	SOWA	010	TAMPARA
002	POPALIA	011	KASWARI
003	OIHU	012	PAJAM
004	WALOINDI	013	SANDI
005	HAKA	014	LANGGE
7407020	KECAMATAN TOMIA	015	TANOMEHA
001	WAITII BARAT	016	LENTEA
002	WAITII	017	DARAWA
003	LAMANGGAU	018	PEROPA
013	PATUA	019	TANJUNG
014	ONEMAY	7407040	KECAMATAN WANGI-WANGI
015	WAHA	013	PONGO
016	RUNDUMA	014	MALEKO
017	TEEMOANE	015	LONGA
018	KOLLO SOHA	016	TINDOI
019	PATUA II	017	WANCI
7407021	KECAMATAN TOMIA TIMUR	018	WANDOKA
004	PATPELONG	019	SOMBU
005	TONGANO BARAT	020	WAHA
006	BAHARI	021	WAETUNO
007	TONGANO TIMUR	022	PADA RAYA MAKMUR
008	TIMU	023	WAEUMU
009	DETE	024	PATUNO
010	KULATI	025	WANDOKA UTARA
011	WAWOTIMU	026	WANDOKA SELATAN
012	KAHIANGA	027	WAGINOPO
7407030	KECAMATAN KALEDUPA	028	TINDOI TIMUR
001	HORUO	029	POSALU
002	SOMBANO	030	KOROE ONAWA
003	LAU-LUA	031	WAPIA PIA
004	SAMABAHARI	032	POOKAMBUA
005	AMBEUA	7407050	KECAMATAN WANGI-WANGI SELATAN
006	LAGIWAE	001	KAPOTA
007	OLLO		

DAFTAR KODE DAN NAMA DESA/KELURAHAN

Provinsi : [74] SULAWESI TENGGARA

Kabupaten : [7407] WAKATOBI

Kode	Nama
7407050	KECAMATAN WANGI-WANGI SELATAN
002	KABITA
003	LIYA MAWI
004	LIYA TOGO
005	MATAHORA
006	WUNGKA
007	NUMANA
008	MOLA SELATAN
009	MOLA UTARA
010	MANDATI I
011	KOMALA
012	MANDATI II
013	KAPOTA UTARA
014	KABITA TOGO
015	MANDATI III
016	LIYA ONE MELANGKA
017	WISATA KOLO
018	MOLA SAMATURU
019	MOLA BAHARI
020	MOLA NELAYAN BAKTI
021	LIYA BAHARI INDAH

DAFTAR KODE DAN NAMA DESA/KELURAHAN

Provinsi : [74] SULAWESI TENGGARA

Kabupaten : [7408] KOLAKA UTARA

Kode	Nama	Kode	Nama
7408010	KECAMATAN RANTEANGIN	7408030	KECAMATAN KODEOHA
005	RANTE BARU	002	AWO
006	RANTEANGIN	003	LAMETUNA
007	POHU	004	MALA MALA
008	TOROTUO	005	JABAL NUR
016	LAWEKARA	006	KOROHA
017	LANDOLIA	007	JABAL KUBIS
018	MAROKO	008	KAMISI
7408011	KECAMATAN LAMBAI	009	MEETO
001	LAPASI-PASI	014	SAWANGAOHA
002	LAMBAI	017	DELANG-DELANG
003	LATAWARO	018	AINANI TAJRIANI
004	RAODA	7408031	KECAMATAN TIWU
005	WOISE	001	MATTIRO BULU
006	WOITOMBO	002	LAWADIA
007	TEBONGEANO	003	WATUMEA
7408012	KECAMATAN WAWO	004	TIWU
001	WALASIHO	005	TAHIBUA
002	WAWO	006	LAPOLU
003	PUUMBOLO	007	TANGGEO
004	TINUKARI	7408040	KECAMATAN NGAPA
005	SALURENGKO	003	NGAPA
006	ULUWAWO	004	TADOUMERA
007	LATAWE	005	LAPAI
7408020	KECAMATAN LASUSUA	006	KOREIHA
012	SULAHO	007	LAWOLATU
013	TOTALLANG	011	PUURAU
014	PITULUA	014	PARUTELLANG
015	RANTE LIMBONG	015	WATU MUTAHA
016	TOJABI	016	BERINGIN
017	LASUSUA	017	PADAELO
018	WATULIU	018	NIMBUNHA
019	PONGGIHA	019	MATAIWOI
026	PATOWONUA	7408041	KECAMATAN WATUNOHU
027	BABUSSALAM	001	SAPOIHA
028	BATUGANDA PERMAI	002	WATUNOHU
029	PUNCAK MONAPA	003	LAHABARU
7408021	KECAMATAN KATOI	004	SARONA
001	UJUNG TOBAKU	005	TAMBUHA
002	KATOI	006	NYULE
003	SIMBULA	007	SAMATURU
004	MARUGE	008	LELEHAO
005	LANIPA-NIPA	7408050	KECAMATAN PAKUE
006	LAMBUNO	012	LALOMBUNDI
7408030	KECAMATAN KODEOHA	013	TOAHA
001	KALU KALUKU		

DAFTAR KODE DAN NAMA DESA/KELURAHAN

Provinsi : [74] SULAWESI TENGGARA

Kabupaten : [7408] KOLAKA UTARA

Kode	Nama	Kode	Nama
7408050	KECAMATAN PAKUE	7408061	KECAMATAN POREHU
014	KASUMEETO	002	TANGGA RURU
015	KOSALI	003	POREHU
016	MIKUASI	004	PONGGI
017	OLO OLOHO	005	LARUI
028	KONDARA	006	BANGSALA
035	SIPAKAINGE	007	SARAMBU
036	SEUWWA	008	TINUNA
037	ALIPATO	7408062	KECAMATAN TOLALA
038	LALUME	001	LAWAKI JAYA
7408051	KECAMATAN PAKUE UTARA	002	PATIKALA
001	TEPOSUA	003	TOLALA
002	PAKUE	004	BAHARI
003	MATALEUNO	005	LELEWULU
004	PUUNDOHO	006	LOKA
005	LAWATA		
006	AMOWE		
007	KALO		
008	SALU DONGKA		
009	LENGKONG BATU		
7408052	KECAMATAN PAKUE TENGAH		
001	PASAMPANG		
002	LABIPI		
003	LANIPA		
004	MAJAPAHIT		
005	LATALI		
006	TERENGGGA		
007	POWALAA		
008	TO'LEMO		
009	SALULOTONG		
010	KALAHUNDE		
7408060	KECAMATAN BATU PUTIH		
001	LATOWU		
002	BATU API		
003	BUKIT TINGGI		
004	BATU PUTIH		
006	MOSIKU		
007	LELEWAWO		
015	PARU LAMPE		
016	BUKIT BARU		
017	PUNCAK HARAPAN		
018	MAKKUASENG		
019	TETEBAWO		
7408061	KECAMATAN POREHU		
001	TOBELA		

DAFTAR KODE DAN NAMA DESA/KELURAHAN

Provinsi : [74] SULAWESI TENGGARA

Kabupaten : [7409] BUTON UTARA

Kode	Nama	Kode	Nama
7409100	KECAMATAN BONEGUNU	7409120	KECAMATAN KULISUSU
009	BONEGUNU(KIOKO)	002	LEMO
010	LAANOIPI	003	R O M B O
011	WAODE KALOWO	004	LINSOWU
012	BURANGA	005	LAKONEA
013	EEN SUMALA	006	LIPU
014	WAODE ANGKALO	007	BANGKUDU
015	GUNUNG SARI	008	L O J I
016	RONTA	009	KALIBU
017	KOEPISINO	010	EELAHAJI
018	LANGERE	011	JAMPAKA
019	KOBORUNO	012	TOMOAH
020	DAMAI LABORONA	017	WACULAEA
021	TOTOMBULI	018	TRI WACU-WACU
022	NGAPAEA	019	MALALANDA
023	RANTE GOLA	020	LANTAGI
7409101	KECAMATAN KAMBOWA	021	LEMO EA
001	M A T A	022	WASALABOSE
002	KONDE	023	BANU-BANUA JAYA
003	LAGUNDI	024	WANDAKA
004	PONGKOWULU	025	SARAEA
005	KAMBOWA	026	KADACUA
006	MORINDINO	027	LAANGKE
007	LAHUMOKO(TRI MULYA)	7409121	KECAMATAN KULISUSU BARAT
008	BUBU	001	RAHMAT BARU
009	BENTE	002	SOLOY AGUNG
010	BALJARA	003	KOTAWO
011	BUBU BARAT	004	BUMI LAPERO
7409110	KECAMATAN WAKORUMBA	005	DAMPALA JAYA
010	MATALAGI	006	KASULATOMBI
011	LAEYA	007	KARYA BAKTI
012	LABARAGA	008	MARGA KARYA
013	LASIWA	009	LAUKI
014	LABUAN BAJO	010	LAMBALE
015	LABUAN WOLIO	011	MEKAR JAYA
016	LABUAN	012	LABULANDA
017	WANTULASI	013	LAPANDEWA
018	LABA JAYA	015	KARYA MULIA
019	SUMAMPENO	7409122	KECAMATAN KULISUSU UTARA
020	LABUKO	001	ULUNAMBO
021	WAMORAPA	002	WAODE BURI
022	OENGGAPALA	003	LELAMO
023	UPT LAEYA	004	PETETEEA
7409120	KECAMATAN KULISUSU	005	PEBAOA
001	BONELIPU		

DAFTAR KODE DAN NAMA DESA/KELURAHAN

Provinsi : [74] SULAWESI TENGGARA

Kabupaten : [7409] BUTON UTARA

Kode	Nama
7409122	KECAMATAN KULISUSU UTARA
006	LANOSANGIA
007	LAMOAH
008	TORUMBIA
009	KUROLABU
010	EERINERE
011	WAMBOULE
013	LABELETE
014	WOWONGA JAYA
015	BIRA

DAFTAR KODE DAN NAMA DESA/KELURAHAN

Provinsi : [74] SULAWESI TENGGARA

Kabupaten : [7410] KONAWE UTARA

Kode	Nama	Kode	Nama
7410010	KECAMATAN SAWA	7410030	KECAMATAN LASOLO
006	KOKAPI	029	ANDEO
007	MATANGGONAWA	030	MATAPILA
008	PUDONGGALA	031	LAMETONO
009	TONGAUNA	032	ANDUMOWU
010	SAWA	033	BASULE
011	LAIMEO	034	T I N O B U
012	LALEMBO	035	WAWORAHA
013	PUUPI	036	OTOLE
030	PUUDONGGALA UTAMA	037	WATUKILA
031	ULUSAWA	045	BOENAGA
7410011	KECAMATAN MOTUI	046	WATURAMBAHA
001	TONDOWATU	048	LARODANGGE
002	KAPOLANO	049	LABENGI
003	TOBIMEITA	050	MOROMBO
004	PONI-PONIKI	051	BARASANGA
005	MATANDAH	052	OTIPULU
006	BANGGINA	053	TETELUPAI
007	LAMBULJO	054	LALOWARU
008	MOTUI	055	MUARA TINOBU
009	PUUWONGGIA	7410040	KECAMATAN MOLAWA
010	WAWOLURI	001	MATAIWOI
011	UPT. TONDOWATU	002	BANDAEHA
012	BENDE	003	MOLAWA
7410020	KECAMATAN LEMBO	004	AWILA
001	TONGALINO	005	MOWUNDO
002	TAIPA	006	MANDIODO
003	PUUSIAMBU	007	TAPUNGAYA
004	BUNGGUOSU	008	AWILA PUNCAK
005	LEMBO	009	TAPUEMEA
006	PASIR PUTIH	7410050	KECAMATAN ASERA
007	PADALEU	008	WANGGUDU
008	PUULEMO	009	TANGGULURI
009	ALO-ALO	010	WUNDUHAKA
010	LAPULU	011	WANGGUDU RAYA
011	LARAMO	012	WALALINDU
7410030	KECAMATAN LASOLO	013	TAPUWATU
021	TANJUNG BUNGA	014	WALASOLO
023	KAMPOBUNGA	015	A S E R A
024	LEMOBAJO	016	AMOROME
025	WAWOLESEA	017	ASEMI NUNULAI
026	TOREO	018	WAWOLIMBUE
027	ABOLA	049	LONGEO
028	BELALO	050	PUUNGGOMOSI

DAFTAR KODE DAN NAMA DESA/KELURAHAN

Provinsi : [74] SULAWESI TENGGARA

Kabupaten : [7410] KONAWE UTARA

Kode	Nama	Kode	Nama
7410050	KECAMATAN ASERA	7410060	KECAMATAN LANGGKIMA
051	PUUWANGGUDU	008	ALENGGO
052	KOTA MULIA	7410070	KECAMATAN WIWIRANO
053	AMOROME UTAMA	001	HIALU UTAMA (UPT. HIALU II)
054	UPT. AMOROME JAYA	002	MATA BANUA (UPT LAMONAE I)
7410051	KECAMATAN ANDOWIA	003	WAWOHEO
001	BANGGAREMA	004	KURATAO
002	LAHIMBUA	005	LAMONAE
003	LAMONDOWO	006	PADALERE
004	ANDOWIA	007	CULAMBATU (UPT.LAMONAE III)
005	PUUSULI	008	LAMPARINGA (UPT PADALERE)
006	LARONANGA	009	TETEWATU
007	LABUNGA	015	LANDAWE UTAMA
008	PUUWONUA	016	POLO POLORA
009	ANGGOLOHIPO	017	KOLOSUA
010	LAROBENDE	018	WACU MALEWE
012	LAMBUDONI	019	LAMONAE UTAMA
013	MATA IWOI	020	MATA OSOLE
021	AMOLAME	021	LALOMERUI
7410052	KECAMATAN OHEO	022	PONDOA
001	LARONAHANA	023	WAWONTOAHO
002	BANDAEHA	024	TAMBAKUA
003	KOTA MAJU	025	PADALERE UTAMA
004	LAMEORU	026	LANDIWO
005	LANDAWE	027	LAHUMOSO
006	WALANDAWE	029	LAROMPANA
007	WIWIRANO	030	WACU PINODO
008	MOPUTE		
009	TODOLOIYO		
010	PUUHIALU		
011	LINOMOIYO		
012	BENDE WUTA		
013	UPT. TODOLOIYO		
014	SAMBANDETE		
015	PAKA INDAH		
016	TINONDO		
7410060	KECAMATAN LANGGKIMA		
001	SARI MUKTI (UPT.HIALU IV)		
002	LANGGI KIMA (UPT.HIALU III)		
003	MOLORE		
004	LAMERURU		
005	UPT.MOROMBO/TOBIMEITA		
006	PARIAMA		
007	POLORA INDAH		

DAFTAR KODE DAN NAMA DESA/KELURAHAN

Provinsi : [74] SULAWESI TENGGARA

Kabupaten : [7411] KOLAKA TIMUR

Kode	Nama	Kode	Nama
7411010	KECAMATAN AERE	7411040	KECAMATAN DANGIA
001	IWOI MEA JAYA	003	ANAMBADA
002	PEKOREA	004	LEMBAH SUBUR
003	TAORE	005	TALINDUKA
004	AWIU	006	GUNUNG JAYA
005	WATUOHA	007	MULIA JAYA
006	IWOIMENGGURA	008	MEKAR JAYA
007	ULUNDORO	009	TETEMBUTA
008	AERE	010	DANGIA
009	RUBIA	011	WANDE
010	ALADADIO	012	TETEWUA
011	TINETE	7411050	KECAMATAN LADONGI
7411020	KECAMATAN LAMBANDIA	001	RARAA
001	PENANGGOOTU	002	WELALA
002	MONDOKE	003	ATULA
003	MOKUPA	004	POMBEYOHA
004	ONEMANU	005	WUNGGULOKO
005	BOU	006	LADONGI JAYA
006	LOWA	007	TONGANDIU
007	LERE JAYA	008	LALOWOSULA
008	ATOLANU	009	PUTEMATA
009	INOTU	010	ANGGALOOSI
010	PENANGGO JAYA	7411060	KECAMATAN LOEA
011	LAMBANDIA	001	TEPOSUA
012	PENANGGOOSI	002	MATAIWOI
013	WONUAMBUTEO	003	LAMOARE
014	LALOLERA	004	TINOMU
015	POMBUREA	005	IWOIKONDO
7411030	KECAMATAN POLI-POLIA	006	PEATOA
001	WUNDUBITE	007	LALOWURA
002	PUUNDOKULO	008	LOEA
003	HAKAMBOLOLI	009	SIMBALAI
004	ANDOWENGGGA	7411070	KECAMATAN TIRAWUTA
005	TAOSU	001	LALINGATO
006	PANGI-PANGI	002	SIMBUNE
007	POLI POLIA	003	PONI PONIKI
008	INOTU MEWAO	004	TIRAWUTA
009	TOKAI	005	TASAHEA
010	WIA-WIA	006	TABABU
011	POLEMAJU JAYA	007	RATE-RATE
012	POLENGA JAYA	008	ORAWA
7411040	KECAMATAN DANGIA	009	LOKA
001	LALOKATEBA	010	MATABONDU
002	LAMOSILA	011	WOIHA

DAFTAR KODE DAN NAMA DESA/KELURAHAN

Provinsi : [74] SULAWESI TENGGARA

Kabupaten : [7411] KOLAKA TIMUR

Kode	Nama	Kode	Nama
7411070	KECAMATAN TIRAWUTA	7411110	KECAMATAN ULUIWOI
012	LARA	009	AMOKUNI
013	ROKO-ROKO	010	PEHANGGO
014	TAWAINALU	7411120	KECAMATAN UEESI
015	KAREMOTINGGE	001	SILUI
016	TUMBUDADIO	002	KONAWENDEPIHA
7411080	KECAMATAN LALOLAE	003	PORABUA
001	WESALO	004	WESINGGOTE
002	LALOLAE	005	UEESI
003	KEISIO	006	WATUMENDONGA
004	LALOSINGI	007	AHILULU
005	TALODO	008	ALAAHA
7411090	KECAMATAN MOWEWE	009	LIKU WALANAPO
001	HORODOPI	010	PUURAU
002	WATUPUTE	011	TONGAUNA
003	LAPANGISI		
004	INEBENGGI		
005	SABI-SABILA		
006	WOITOMBO		
007	LAMBOTUA		
008	PUUOSU		
009	NELOMBU		
010	ULU MOWEWE		
7411100	KECAMATAN TINONDO		
001	WEAMO		
002	TINENGI		
003	LAMUNDE		
004	TALATA		
005	IWOIMEA		
006	TAWAROMBADAKA		
007	SOLEWATU		
008	TAWA-TAWARO		
009	AMBAPA		
010	TUTUWI		
011	SINGGERE		
012	AMERORO		
7411110	KECAMATAN ULUIWOI		
001	AUKORA		
002	UETE		
003	TONDOWATU		
004	SANGGONA		
005	LALOMBAL		
006	UNDOLO		
007	TAWANGA		
008	AMOLOLU		

DAFTAR KODE DAN NAMA DESA/KELURAHAN

Provinsi : [74] SULAWESI TENGGARA

Kabupaten : [7412] KONAWE KEPULAUAN

Kode	Nama	Kode	Nama
7412010	KECAMATAN WAWONII TENGGARA	7412040	KECAMATAN WAWONII UTARA
001	TEPOROKO	006	TOMBAONE
002	ROKO-ROKO	007	LABISA
003	DOMPO-DOMPO JAYA	008	LANSILOWO
004	SUKARELA	009	TOMBAONE UTAMA
005	NAMBO JAYA	010	PALINGI BARAT
006	SAINOA INDAH	011	PALINGI
007	SINAULU JAYA	012	MATA BUBU
008	MOSOLO	013	MAWA
009	WUNSE JAYA	014	MATABURANGA
010	TONDONGITU	016	TAPUMBATU
011	POLARA	017	PALINGI TIMUR
012	SINAR MASOLO	018	TONGALERE
013	BAHABA	019	TOMBURANO
014	WATURAI	020	SAWAH INDAH
7412020	KECAMATAN WAWONII TIMUR	021	TEPOLAWA
001	WAKADAWU	7412050	KECAMATAN WAWONII SELATAN
003	TEKONEA	001	LAWEY
004	LAPULU	002	PUUWATU
005	KEL. MUNSE	003	WAWOUSO
006	LAIWO JAYA	004	WAWOUSO BARU
007	DESA MUNSE	005	BAKU-BAKU
008	LEBO	006	BOBOLIO
009	NANGA	007	SAWAEA
010	BUTUEA	008	SAWAPATANI
011	LEMBONO	009	WUNGKOLO
012	SABURANO	010	LANGARA JAYA
7412030	KECAMATAN WAWONII TIMUR LAUT	011	WAWOONE
001	PUURAU	7412060	KECAMATAN WAWONII TENGAH
002	MATA DIMBA	001	RAWA INDAH
003	DIMBA	002	LAMPEAPI
004	PATANDE	003	PESUE
005	LADIANTA	004	LAMPEAPI BARU
006	TANGKOMBUNO	005	LAMONGUPA
007	BAHO BUBU	006	MEKAR SARI
008	NOKO	007	WAWOINDAH
009	BANGUN MEKAR	008	UPT. BATUMEA/TUMBU-TUMBU JAYA
010	WATUONDO	009	MOROBEA
7412040	KECAMATAN WAWONII UTARA	010	BATUMEA
001	MATA IWOI	011	BAHO PULU WULU
002	WAWOROPE	012	PUURAU
003	DONGKALAEA	7412070	KECAMATAN WAWONII BARAT
004	LABEAU	001	BUKIT PERMAI
005	WAWOBEAU	002	MATA BAHU

DAFTAR KODE DAN NAMA DESA/KELURAHAN

Provinsi : [74] SULAWESI TENGGARA

Kabupaten : [7412] KONAWE KEPULAUAN

Kode	Nama
7412070	KECAMATAN WAWONII BARAT
003	LAMOLUO
004	MATA LANGARA
005	LANGARA IAWO
006	LANGARA LAUT
007	LANGARA INDAH
008	LANGARA BAJO
009	WAWOBILI
010	WAWOLAA
011	LANOWATU
012	PASIR PUTIH

DAFTAR KODE DAN NAMA DESA/KELURAHAN

Provinsi : [74] SULAWESI TENGGARA

Kabupaten : [7413] MUNA BARAT

Kode	Nama	Kode	Nama
7413010	KECAMATAN TIWORO KEPULAUAN	7413060	KECAMATAN LAWА
016	SIDO MAKMUR	010	WAMELAI(LAMBUBALANO)
017	WULANGA JAYA	011	LAPADAKU
018	WANDOKE	012	MADAMPI
019	TIWORO	013	LAGADI
020	LAWORO	015	LATUGHO
021	WATUREMPE	033	WATUMELA
022	WAUMERE	7413070	KECAMATAN SAWERIGADI
026	LASAMA	001	LAWADA JAYA
027	KATELA	002	LAKALAMBA
7413020	KECAMATAN MAGINTI	003	MAROBЕA
001	G A L A	004	ONDOKE
002	BANGKO	011	NIHI
008	ABADI JAYA	014	KAMPOBALANO
009	PAJALA	015	LOMBU JAYA
010	MAGINTI	016	WAUKUNI
011	KANGKUNAWЕ	017	MAPERAHA
012	PASIPADANGAN	018	WAKOILA
013	KEMBAR MAMINASA	7413080	KECAMATAN BARANGKA
7413030	KECAMATAN TIWORO TENGAH	001	BARANGKA
001	WANSERIWU	002	SAWERIGADI
002	LANGKU-LANGKU	003	BUNGKOLO
003	MEKAR JAYA	004	LAPOLEA
004	WAPAE	005	WALELEI
005	LABOKOLO	006	WAULAI
011	LAKABU	007	LAFINDE
012	MOMUNTU	008	W U N A
024	SUKA DAMAI	7413090	KECAMATAN WA DAGA
7413040	KECAMATAN TIWORO SELATAN	001	KAMPANI
001	BARAKKAH	002	LINDO
002	SANGIA TIWORO	003	KATOBU
003	KASIMPA JAYA	004	LAILANGGA
004	KATANGANA	005	LASOSODO
005	PARURA JAYA	006	WAKONTU
7413050	KECAMATAN TIWORO UTARA	007	LAKANAHA
001	TONDASI	7413100	KECAMATAN KUSAMBI
002	SANTIRI	014	KUSAMBI
003	TASIPI	015	KONAWЕ
004	BERO	016	GUALI
005	MANDIKE	017	LAPOKAINSE
006	SANTIGI	018	LEMOAMBO
007	TIGA	019	KASAKAMU
7413060	KECAMATAN LAWА	020	LAKAWOGHE
008	LATOMPE	021	BAKERAMBA
009	LALEMBA	022	TANJUNG PINANG

DAFTAR KODE DAN NAMA DESA/KELURAHAN

Provinsi : [74] SULAWESI TENGGARA

Kabupaten : [7413] MUNA BARAT

Kode	Nama
7413100	KECAMATAN KUSAMBI
023	SIDA MANGURA
7413110	KECAMATAN NAPANO KUSAMBI
001	MASARA
002	LAHAJI
003	UMBA
004	KOMBIKUNO
005	TANGKUMAHO
006	LATAWE

DAFTAR KODE DAN NAMA DESA/KELURAHAN

Provinsi : [74] SULAWESI TENGGARA

Kabupaten : [7414] BUTON TENGAH

Kode	Nama	Kode	Nama
7414010	KECAMATAN TALAGA RAYA	7414040	KECAMATAN MAWASANGKA TIMUR
001	KOKOE	005	INULU
002	TALAGA BESAR	006	WANTOPI
003	TALAGA II	007	BUNGI
004	TALAGA I	008	BATUBANAWA
005	WULU	7414050	KECAMATAN LAKUDO
006	LIWU LOMPONA	001	MADONGKA
007	PANGILIA	002	WAARA
7414020	KECAMATAN MAWASANGKA	003	BONEOGE
001	WAKAMBANGURA	004	NEPA MEKAR
002	KANCE BUNGI	005	GU TIMUR
003	GUMAMANO	006	LAKUDO
006	MATARA	007	MATAWINE
007	WASILOMATA I	008	MONE
008	WASILOMATA II	009	MOKO
009	NAPA	010	WAJOGU
010	BALOBONE	011	METERE
011	WATOLO	012	LOLIBU
012	MAWASANGKA	013	WONGKO LAKUDO
013	OENKOLAKI	014	ONE WAARA
014	BANGA	015	TELUK LASONGKO
027	POLINDU	7414060	KECAMATAN GU
028	TANAILANDU	001	WADIABERO
029	KANAPA NAPA	002	KOLWA
030	TERAPUNG	008	RAHIA
031	DAHIANGO	009	WAKEA KEA
032	WAKAMBANGURA II	010	WALIKO
033	AIR BAJO	011	BOMBONAWULU
7414030	KECAMATAN MAWASANGKA TENGAH	012	WALANDO
004	WATORUMBE	013	WATULEA
005	MORIKANA	014	LAKAPERA
009	GUNDU-GUNDU	015	BANTEA
015	LANTONGAU	016	KAMAMA NEKAR
016	LAKORUA	017	LOWU-LOWU
017	LANTO	7414070	KECAMATAN SANGIA WAMBULU
018	LALIBO	003	BARUTA LESTARI
026	LANGKOMU	004	TOLANDONA MATANAEO
027	WATORUMBE BATA	005	DODA BAHARI
028	KATUKOBARI	006	BARUTA ANALAKI
7414040	KECAMATAN MAWASANGKA TIMUR	007	BARUTA
001	LAGILI	008	TOLANDONA
002	WAMBULOLI		
003	BONE MARAMBE		
004	LASORI		

DAFTAR KODE DAN NAMA DESA/KELURAHAN

Provinsi : [74] SULAWESI TENGGARA

Kabupaten : [7415] BUTON SELATAN

Kode	Nama	Kode	Nama
7415010	KECAMATAN BATU ATAS	7415040	KECAMATAN BATAUGA
001	BATU ATAS LIWU	019	MOLAGINA
002	BATUATAS BARAT	020	BANDAR BATAUGA
003	TOLANDO JAYA	7415050	KECAMATAN SIOMPU BARAT
004	BATUATAS TIMUR	001	LALOLE
005	WACUALA	002	MOLONA
006	TADUASA	003	MBANUA
007	WAMBONGI	004	WATUAMPARA
7415020	KECAMATAN LAPANDEWA	005	KATAMPE
012	LAPANDEWA MAKMUR	006	LAMANINGGARA
014	GAYABARU	007	KAMOALI
015	BURANGASI RUMBIA	008	MOKOBEAU
016	BURANGASI	7415060	KECAMATAN SIOMPU
017	LAPANDEWA	005	BIWINAPADA
018	LAPANDEWA KAINDEA	006	KAIMBULAWA
019	LAPANDEWA JAYA	007	WAKINAMBORO
7415030	KECAMATAN SAMPOLAWA	008	TONGALI
006	BANGUN	009	LONTOI
007	WAWOANGI	010	KARAE
008	KATILOMBU	011	BATU AWU
009	JAYABAKTI	012	NGGULA-NGGULA
010	TIRA	013	WAINDAWULA
011	BAHARI	014	LAPARA
013	GERAK MAKMUR	7415070	KECAMATAN KADATUA
019	GUNUNG SEJUK	001	WAONU
020	TODOMBULU	002	KAPOA
021	SANDANG PANGAN	003	KAOFE
022	HENDEA	004	UWEMAASI
023	LIPUMANGAU	005	LIPU
024	WATIGINANDA	006	BANABUNGI
025	BAHARI II	007	KAPOA BARAT
026	BAHARI III	008	MAWAMBUNGA
027	WINDU MAKMUR	009	MARAWALI
7415040	KECAMATAN BATAUGA	010	BANABUNGI SELATAN
009	POGALAMPA		
010	BOLA		
011	MAJAPAHIT		
012	MASIRI		
013	LAOMPO		
014	BUSOA		
015	LAWELA		
016	LAMPANAIRI		
017	LAWELA SELATAN		
018	LAKAMBAU		

DAFTAR KODE DAN NAMA DESA/KELURAHAN

Provinsi : [74] SULAWESI TENGGARA

Kabupaten : [7471] KENDARI

Kode	Nama	Kode	Nama
7471010	KECAMATAN MANDONGA	7471021	KECAMATAN ABELI
011	MANDONGA	011	NAMBO
012	KORUMBA	012	BUNGKUTOKO
013	ANGGILOWU	013	SAMBULI
014	ALOLAMA	014	TONDONGGEU
015	WAWOMBALATA	7471022	KECAMATAN KAMBU
016	LABIBIA	001	MOKOAU
7471011	KECAMATAN BARUGA	002	KAMBU
001	BARUGA	003	PADALEU
002	LEPO-LEPO	004	LALOLARA
007	WATUBANGGA	7471030	KECAMATAN KENDARI
013	WUNDUDOPI	009	KANDAI
7471012	KECAMATAN PUUWATU	010	GUNUNG JATI
007	PUUWATU	011	KENDARI CADDI
008	WATULONDO	012	KESSILAMPE
009	PUNGGOLAKA	013	KAMPUNG SALO
010	TOBUUHA	014	MANGGA DUA
017	LALODATI	015	MATA
018	ABELI DALAM	016	PURIRANO
7471013	KECAMATAN KADIA	017	JATI MEKAR
005	BENDE	7471031	KECAMATAN KENDARI BARAT
006	KADIA	001	KEMARAYA
009	ANAIWOI	002	WATU-WATU
010	WOWAWANGGU	003	TIPULU
012	PONDAMBEA	004	PUNGGALOPA
7471014	KECAMATAN WUA-WUA	005	BENU-BENUA
003	BONGGOEYA	006	SODOHOA
004	WUA-WUA	007	SANUA
008	MATAIWOI	008	DAPU-DAPURA
011	ANAWAI	009	LAHUNDAPE
7471020	KECAMATAN POASIA		
003	ANDUONOHU		
004	RAHANDOUNA		
005	ANGGOEYA		
007	MATABUBU		
7471021	KECAMATAN ABELI		
001	BENUA NIRAE		
002	PUDAI		
004	LAPULU		
005	ABELI		
006	ANGGLOMELAI		
007	TOBIMEITA		
008	POASIA		
009	TALIA		
010	PETOAHA		

DAFTAR KODE DAN NAMA DESA/KELURAHAN

Provinsi : [74] SULAWESI TENGGARA

Kabupaten : [7472] BAUBAU

Kode	Nama	Kode	Nama
7472010	KECAMATAN BETOAMباري	7472041	KECAMATAN LEA-LEA
001	SULAA	001	KOLESE
002	WABOROBO	002	LOWU-LOWU
008	LIPU	003	KALIA-LIA
009	KATOBENGKE	004	KANTALAI
010	LABALAWA	005	PALABUSA
7472011	KECAMATAN MURHUM		
001	BAADIA		
002	MELAI		
003	WAJO		
004	LAMANGGA		
005	TANGANAPADA		
7472012	KECAMATAN BATUPOARO		
001	BONE-BONE		
002	TARAFU		
003	WAMEO		
004	KAOBULA		
005	LANTO		
006	NGANGANAUMALA		
7472020	KECAMATAN WOLIO		
001	BATARAGURU		
002	TOMBA		
003	WALE		
004	BATULO		
005	WANGKANAPI		
007	BUKIT WOLIO INDAH		
008	KADOLO KATAPI		
7472021	KECAMATAN KOKALUKUNA		
001	KADOLMOKO		
002	WARURUMA		
003	LAKOLOGOU		
004	LIWUTO		
005	SUKANAYO		
006	KADOLO		
7472030	KECAMATAN SORAWOLIO		
001	KAISABU BARU		
002	KARYA BARU		
003	BUGI		
004	GONDA BARU		
7472040	KECAMATAN BUNGI		
004	LIABUKU		
005	NGKARI-NGKARI		
006	KAMPEONAHO		
008	WALIABUKU		
010	TAMPUNA		

DAFTAR KODE DAN NAMA DESA/KELURAHAN

Provinsi : [75] GORONTALO

Kabupaten : [7501] BOALEMO

Kode	Nama	Kode	Nama
7501031	KECAMATAN MANANGGU	7501050	KECAMATAN PAGUYAMAN
001	MANANGGU	006	WONGGAHU
002	TABULO	007	SARIPI
003	BENDUNGAN	008	BONGO NOL
004	KAARUYAN	009	SUMBER JAYA
005	SALLAMA	011	MUTIARA
006	BUTI	017	KARYA MURNI
007	PONTOLO	018	GIRISA
008	KERAMAT	021	KUALA LUMPUR
009	TABULO SELATAN	022	TENILO
7501040	KECAMATAN TILAMUTA	023	MUSTIKA
007	LAMU	024	HUWONGO
008	BAJO	025	BONGO TUA
009	PENTADU BARAT	026	REJONEGORO
010	MODELOMO	027	BALATE JAYA
011	HUNGAYONAA	028	HULAWA
012	AYUHULALO	029	DILOATO
013	PILOLIYANGA	030	PERMATA
014	LIMBATO	031	BATU KRAMAT
015	MOHUNGO	032	SOSIAL
016	PENTADU TIMUR	033	BUALO
017	LAHUMBO	034	UPT SP6
018	TENILO	7501051	KECAMATAN WONOSARI
7501041	KECAMATAN DULUPI	001	MEKAR JAYA
001	DULUPI	002	HARAPAN
002	PANGI	003	SUKA MAJU
003	TANGGA JAYA	004	MAKMUR
004	POLOHUNGO	005	SEJAHTERA
005	KOTARAJA	006	PANGEA
006	TABONGO	007	JATI MULYA
007	TANAH PUTIH	008	TRI RUKUN
008	TANGGA BARITO	009	RAHARJA
7501042	KECAMATAN BOTUMOITO	010	DIMITO
001	BOLIHUTUO	011	SUKA MULIA
002	TAPADAA	012	SARI TANI
003	RUMBIA	013	TANJUNG HARAPAN
004	HUTAMONU	014	DULOHUPA
005	BOTUMOITO	015	UPT SP1
006	TUTULO	016	UPT SP2
007	PATOAMEME	017	UPT SP4
008	POTANGA	7501052	KECAMATAN PAGUYAMAN PANTAI
009	DULANGEYA	001	LIMBATHU
7501050	KECAMATAN PAGUYAMAN	002	BUBAA
004	TANGKOBU	003	LITO
005	MOLOMBULAHE		

DAFTAR KODE DAN NAMA DESA/KELURAHAN

Provinsi : [75] GORONTALO

Kabupaten : [7501] BOALEMO

Kode	Nama
7501052	KECAMATAN PAGUYAMAN PANTAI
004	BUKIT KARYA
005	APITALAWU
006	OLIBU
007	TOWAYU
008	BANGGA

DAFTAR KODE DAN NAMA DESA/KELURAHAN

Provinsi : [75] GORONTALO

Kabupaten : [7502] GORONTALO

Kode	Nama	Kode	Nama
7502010	KECAMATAN BATUDAA PANTAI	7502022	KECAMATAN TABONGO
006	LAMU	001	TABONGO BARAT
007	TONTAYUO	002	LIMEHE BARAT
008	BILUHU TIMUR	003	ILOMANGGA
009	KAYUBULAN	004	TABONGO TIMUR
010	LOPO	005	LIMEHE TIMUR
011	BONGO	006	MOTINELO
013	OLIMOO'O	007	MOAHUDU
014	LANGGULA	008	TERATAI
015	BUHUDAA	009	LIMEHU
7502011	KECAMATAN BILUHU	7502023	KECAMATAN DUNGALIYO
001	HUWONGO	001	MOMALA
002	BILUHU BARAT	002	AMBARA
003	LOBUTO	003	AYUHULA
004	LULUO	004	BOTUBULOWE
005	BILUHU TENGAH	005	DUNGALIYO
006	LOBUTO TIMUR	006	PILOLALENGA
007	OLIMEYALA	007	KALIYOSO
008	BOTUBOLU'O	008	PANGADAA
7502020	KECAMATAN BATUDAA	009	BONGOMEME
019	PAYUNGA	010	DUWANGA
020	HUNTU	7502030	KECAMATAN TIBAWA
021	BUA	004	ILOMATA
022	ILUTA	005	MOLOWAHU
025	BARAKATI	006	DUNGGALA
026	DUNGGALA	007	REKSONEGORO
027	ILOHUNGAYO	008	TOLOTIO
028	PILOBUHUTA	009	ISIMU SELATAN
7502021	KECAMATAN BONGOMEME	010	DATAHU
001	MOLANIHU	016	ILOPONU
002	BATULAYAR	017	BUHU
003	MOLAS	018	ISIMU UTARA
004	TOHUPO	019	LABANU
005	MOLOPATODU	021	MOTILANGO
006	UPOMELA	022	BALAHU
007	DULAMAYO	023	BOTUMOPUTI
014	OTOPADE	024	ISIMU RAYA
015	BATU LORENG	025	ULOBUA
016	BONGOHULAWA	7502031	KECAMATAN PULUBALA
017	HUNTULOHULAWA	001	MULYONEGORO
020	LIYODU	002	BAKTI
021	KAYUMERAH	003	PULUBALA
022	OWALANGA	004	TRIDARMA
025	LIYOTO	005	PONGONGAILA

DAFTAR KODE DAN NAMA DESA/KELURAHAN

Provinsi : [75] GORONTALO

Kabupaten : [7502] GORONTALO

Kode	Nama	Kode	Nama
7502031	KECAMATAN PULUBALA	7502042	KECAMATAN TOLANGOHULA
006	PUNCAK	014	MARGOMULYA
007	MOLAMAHU	015	MAKMUR ABADI
008	MOLALAHU	016	GANDARIA
009	TOYDITO	017	OMBULO TANGO
010	AYUMOLINGO	018	TAMAILA UTARA
011	BUKIT AREN	019	HIMALAYA
012	UPT AYUMOLINGO	7502043	KECAMATAN ASPARAGA
013	UPT PUNCAK	001	BULULI
7502040	KECAMATAN BOLIYOHUTO	002	MOHIYOLO
007	PARUNGI	003	KARYA INDAH
008	SIDO MULYO	004	PANGAHU
009	SIDODADI	005	TIOHU
016	DILONIYOHU	006	PRIMA
017	MOTODUTO	007	KARYA BARU
018	POTANGA	008	BONTULA
020	BANDUNG REJO	009	BIHE
021	ILOHELUMA	010	OLIMOHULO
022	MONGGOLITO	7502044	KECAMATAN BILATO
023	DULOHUPA	001	BILATO
024	SIDOMULYO SELATAN	002	ILOMATA
025	BONGONGOAYU	003	PELEHU
026	TOLITE	004	TAULAA
7502041	KECAMATAN MOOTILANGO	005	JURIYA
001	TALUMOPATU	006	BUMELA
002	SIDO MUKTI	007	TOTOPO
003	KARYA MUKTI	008	SUKA DAMAI
004	SATRIA	009	LAMAHU
005	PARIS	010	MUSYAWARAH
006	HELUMO	7502070	KECAMATAN LIMBOTO
007	PILOMONU	005	TENILO
008	HUYULA	006	BOLIHUANGGA
009	PAYU	007	HUNGGALUWA
010	SUKA MAJU	008	KAYUBULAN
7502042	KECAMATAN TOLANGOHULA	009	HEPUHULAWA
001	GANDASARI	010	DUTULANAA
002	SUKAMAKMUR	011	HUTUO
003	MOLOHU	012	BULOTA
004	LAKEYA	013	MALAHU
007	POLOHUNGO	014	BIYONGA
008	BINA JAYA	015	BONGOHULAWA
009	TAMAILA	016	KAYUMERAH
010	SIDOARJO	017	POLOHUNGO
013	SUKAMAKMUR UTARA	018	TILIHUWA

DAFTAR KODE DAN NAMA DESA/KELURAHAN

Provinsi : [75] GORONTALO

Kabupaten : [7502] GORONTALO

Kode	Nama	Kode	Nama
7502071	KECAMATAN LIMBOTO BARAT	7502082	KECAMATAN TILANGO
001	PADENGO	007	TENGGELA
002	HUTABOHU	008	TINELO
003	YOOSONEGORO	7502083	KECAMATAN TELAGA JAYA
004	TUNGGULO	001	HUTADAA
005	PONE	002	BUHU
006	HUIDU	003	LUWOO
007	OMBULO	004	BUNGGALO
008	DAENAA	005	BULOTA
009	HUIDU UTARA		
010	HAYA-HAYA		
7502080	KECAMATAN TELAGA		
011	BULILA		
014	MONGOLATO		
015	LUHU		
016	HULAWA		
017	PILOHAYANGA		
027	DULAMAYO SELATAN		
028	DULAMAYO BARAT		
029	PILOHAYANGA BARAT		
030	DOLUHUPA		
7502081	KECAMATAN TELAGA BIRU		
001	LUPOYO		
002	PANTUNGO		
003	DUMATI		
004	TULADENGGI		
005	ULAPATO.A		
006	PENTADIO TIMUR		
007	PENTADIO BARAT		
008	TALUMELITO		
009	ULAPATO.B		
010	DULAMAYO UTARA		
011	MODELLIDU		
012	TINELO		
013	TIMUATO		
014	TAPALULUO		
015	TONALA		
7502082	KECAMATAN TILANGO		
001	TUALANGO		
002	DULOMO		
003	TILOTE		
004	TABUMELA		
005	ILOTIDEA		
006	LAUWONU		

DAFTAR KODE DAN NAMA DESA/KELURAHAN

Provinsi : [75] GORONTALO

Kabupaten : [7503] POHUWATO

Kode	Nama	Kode	Nama
7503010	KECAMATAN POPAYATO	7503030	KECAMATAN MARISA
003	TOROSIAJE	006	POHUWATO
004	POPAYATO	007	MARISA UTARA
005	TELAGA	008	TERATAI
019	TOROSIAJE JAYA	019	BOTUBILOTAHU INDAH
021	BUKIT TINGKI	020	PALOPO
023	TRIKORA	021	POHUWATO TIMUR
024	TELAGA BIRU	022	BULANGITA
025	DAMBALO	7503031	KECAMATAN PATILANGGIO
026	BUMI BAHARI	001	ILO HELUMA
027	TUNAS HARAPAN	002	BALAYO
7503011	KECAMATAN POPAYATO BARAT	003	MANAWA
001	MOLOSIPAT	004	SUKA MAKMUR
002	DUDEWULO	005	DUDEPO
003	TUNAS JAYA	006	DULOMO
004	PADENGO	7503032	KECAMATAN BUNTULIA
005	MOLOSIPAT UTARA	001	BUNTULIA UTARA
006	PERSATUAN	002	TALUDUYUNU
007	BUTUNGAL	003	HULAWA
7503012	KECAMATAN POPAYATO TIMUR	004	BUNTULIA TENGAH
001	TAHELE	005	KARYA INDAH
002	BUNTO	006	SIPATANA
003	LONDOUN	007	TALUDUYUNU UTARA
004	MILANGODAA	7503033	KECAMATAN DUHIADAA
005	MARISA	001	DUHIADAA
006	MALEO	002	BULILI
007	KELAPA LIMA	003	BUNTULIA SELATAN
7503020	KECAMATAN LEMITO	005	MEKAR JAYA
001	LOMULI	006	BUNTULIA BARAT
002	LEMITO	007	PADENGO
003	WONGGARASI BARAT	008	BUNTULIA JAYA
008	KENARI	009	MOOTILANGO
009	LEMITO UTARA	7503040	KECAMATAN RANDANGAN
010	WONGGARASI TENGAH	001	SIDORUKUN
011	SUKA DAMAI	002	MOTOLOHU
012	BALOBALONGE	003	HUYULA
7503021	KECAMATAN WANGGARASI	004	IMBODU
001	WONGGARASI TIMUR	005	MANUNGGAL KARYA
002	BUKIT HARAPAN	006	SARI MURNI
003	BOHUSAMI	013	PATUHU
004	LEMBAH PERMAI	014	AYULA
005	LIMBULA	015	OMAYUWA
006	TUWEYA	016	BANUROJA
007	YIPILO	017	PELAMBANE
7503030	KECAMATAN MARISA	018	MOTOLOHU SELATAN
005	MARISA SELATAN		

DAFTAR KODE DAN NAMA DESA/KELURAHAN

Provinsi : [75] GORONTALO

Kabupaten : [7503] POHUWATO

Kode	Nama
7503040	KECAMATAN RANDANGAN
019	SIDUWONGE
7503041	KECAMATAN TALUDITI
001	MALANGO
002	PANCA KARSA I
003	PANCA KARSA II
004	KALIMAS
005	MEKARTI JAYA
006	PUNCAK JAYA
007	TIRTO ASRI
7503050	KECAMATAN PAGUAT
001	LIBUO
002	PENTADU
003	SIDUAN
004	BUNUYO
005	SIPAYO
006	SOGINTI
010	MALEO
011	BUMBULAN
012	BUHU JAYA
013	MOLAMAHU
014	KEMIRI
7503051	KECAMATAN DENGLO
001	POPAYA
002	PADENGO
003	KARANGETANG
004	KARYA BARU
005	HUTA MOPUTI

DAFTAR KODE DAN NAMA DESA/KELURAHAN

Provinsi : [75] GORONTALO
Kabupaten : [7504] BONE BOLANGO

Kode	Nama	Kode	Nama
7504010	KECAMATAN TAPA	7504020	KECAMATAN KABILA
006	TALULOBUTU	008	PADENGO
007	TALUMOPATU	009	OLUHUTA
008	DUNGGALA	010	TUMBIHE
010	LANGGE	011	PAUWO
011	TALULOBUTU SELATAN	012	TOTO SELATAN
012	KRAMAT	016	POOWO
013	MERANTI	017	TALANGO
7504011	KECAMATAN BULANGO UTARA	018	POOWO BARAT
005	BANDUNGAN	019	DUTOHE BARAT
011	BOIDU	020	OLUHUTA UTARA
012	TUPA	7504021	KECAMATAN BOTU PINGGE
013	LONGALO	001	BUATA
016	TULOA	002	LUWOHU
019	LOMAYA	003	TIMBUOLO
020	KOPI	004	PANGGULO
021	BUNUO	006	TIMBUOLO TIMUR
022	SUKA DAMAI	007	TANAH PUTIH
7504012	KECAMATAN BULANGO SELATAN	008	TIMBUOLO TENGAH
001	AYULA SELATAN	009	PANGGULO BARAT
002	HUNTU SELATAN	010	SUKMA
003	HUNTU UTARA	7504022	KECAMATAN TILONGKABILA
004	AYULA UTARA	013	TOTO UTARA
005	AYULA TILANGO	014	TAMBOO
006	LAMAHU	015	BONGOIME
007	HUNTU BARAT	017	BONGOPINI
008	AYULA TIMUR	018	MOUTONG
009	SEJAHTERA	019	TUNGGULO
010	TINELO AYULA	020	LONUO
7504013	KECAMATAN BULANGO TIMUR	021	MOTILANGO
001	BULOTALANGI	022	ILOHELUMA
002	BULOTALANGI BARAT	023	PERMATA
003	BULOTALANGI TIMUR	024	BUTU
004	TOLUWAYA	025	TUNGGULO SELATAN
005	POPODU	026	BERLIAN
7504014	KECAMATAN BULANGO ULU	027	BONGOHULAWA
001	OWATA	7504030	KECAMATAN SUWAWA
002	MONGILO	011	TINGKOHUBU
003	MONGILO UTARA	012	BOLUDAWA
004	PILOLAHEYA	013	BUBE
005	ILOMATA	014	HULUDUOTAMO
006	SUKA MAKMUR	019	BUBEYA
7504020	KECAMATAN KABILA	020	BUBE BARU
006	DUTOHE	022	TINELO
007	TANGGILINGO		

DAFTAR KODE DAN NAMA DESA/KELURAHAN

Provinsi : [75] GORONTALO
Kabupaten : [7504] BONE BOLANGO

Kode	Nama	Kode	Nama
7504030	KECAMATAN SUWAWA	7504040	KECAMATAN BONEPANTAI
023	ULANTA	011	TUNAS JAYA
024	TINGKOHUBU TIMUR	012	OMBULO HIJAU
025	HELUMO	013	BATU HIJAU
7504031	KECAMATAN SUWAWA SELATAN	014	KAMIRI
001	BULONTALA	015	PELITA HIJAU
002	LIBUNGO	7504041	KECAMATAN KABILA BONE
003	MOLINTOGUPO	001	HUANGOBOTU
004	BONEDAA	002	MOLOTABU
005	BONDAWUNA	003	OLUHUTA
006	BULONTALA TIMUR	004	BOTUBARANI
007	PANCURAN	005	BILUANGO
008	BONDA RAYA	006	MODELOMO
7504032	KECAMATAN SUWAWA TIMUR	007	BOTUTONUO
002	TULABOLO	008	OLELE
003	DUMBAYABULAN	009	BINTALAE
004	TILANGOBULA	7504042	KECAMATAN BONE RAYA
006	TULABOLO TIMUR	010	INOMATA
009	TULABOLO BARAT	011	TOMBULLATO
010	PODUOMA	014	MOOTINELO
011	PANGGULO	015	MOOTAYU
012	TINEMBA	016	PELITA JAYA
013	PANGI	017	LAUT BIRU
7504033	KECAMATAN SUWAWA TENGAH	018	ALO
001	LOMPOTOO	019	MOOPIYA
002	LOMBONGO	020	BUNGA
003	DUANO	021	MOOTAWA
004	TOLOMATO	7504043	KECAMATAN BONE
005	ALALE	012	MONANO
006	TAPADAA	013	SOGITIA
7504034	KECAMATAN PINOGU	014	TALUDAA
001	BANGIO	015	BILOLANTUNGA
002	PINOGU PERMAI	016	MOODULIO
003	TILONGGIBILA	017	INO GALUMA
004	PINOGU	018	TUMBUH MEKAR
005	DATARAN HIJAU	019	MOLAMAHU
7504040	KECAMATAN BONEPANTAI	020	ILOHUUWA
003	TOLOTIO	021	MASIAGA
004	TAMBOO	022	MUARA BONE
005	BILUNGALA	023	WALUHU
006	TONGO	024	CENDANA PUTIH
007	UABANGA	025	PERMATA
008	BILUNGALA UTARA	7504044	KECAMATAN BULAWA
009	TIHU	001	KAIDUNDU
010	LEMBAH HIJAU	002	MAMUNGAA

DAFTAR KODE DAN NAMA DESA/KELURAHAN

Provinsi : [75] GORONTALO
Kabupaten : [7504] BONE BOLANGO

Kode	Nama
7504044	KECAMATAN BULAWA
003	KAIDUNDU BARAT
004	MOPUYA
005	PINOMONTIGA
006	DUNGGILATA
007	MAMUNGAA TIMUR
008	BUKIT HIJAU
009	PATOA

DAFTAR KODE DAN NAMA DESA/KELURAHAN

Provinsi : [75] GORONTALO
Kabupaten : [7505] GORONTALO UTARA

Kode	Nama	Kode	Nama
7505010	KECAMATAN ATINGGOLA	7505020	KECAMATAN KWANDANG
005	IMANA	028	CISADANE
006	ILOMATA	029	KATIALADA
007	BINTANA	7505021	KECAMATAN TOMILITO
008	MONGGUPO	001	DAMBALO
009	KOTA JIN	002	MOLANTADU
010	PINONTOYONGA	003	TANJUNG KARANG
011	BUATA	004	JEMBATAN MERAH
012	WAPALO	005	LEYAO
013	ILOHELUMA	006	MILANGO
014	SIGASO	007	BUBODE
015	OLUHUTA	008	BULANGO RAYA
016	KOTAJIN UTARA	009	HUIDU MELITO
017	TOMBULLILATO	010	MUTIARA LAUT
018	POSONO	7505022	KECAMATAN PONELO KEPULAUAN
7505011	KECAMATAN GENTUMA RAYA	001	PONELO
001	IPILO	002	OTIOLA
002	MOLONGGOTA	003	TIHENGO
003	GENTUMA	004	MALAMBE
004	DUMOLODO	7505030	KECAMATAN ANGGREK
012	LANGKE	004	TOLANGO
013	DURIAN	005	ILANGATA
014	MOTOMINGO	006	POPALO
015	BOHUSAMI	007	TOLONGIO
016	KETAPANG	008	DUDEPO
017	PASALAE	010	MOTILANGO
018	NANATI JAYA	016	ILOHELUMA
7505020	KECAMATAN KWANDANG	017	IBARAT
008	PONTOLO	018	DATAHU
009	MOLINGKAPOTO	019	PUTIANA
010	MOOTINELO	020	HIYALOOILE
011	LEBOTO	021	ILODULUNGA
012	BUALEMO	022	LANGGE
013	POSSO	023	TUTUWOTO
014	BULALO	025	HELUMO
015	TITIDU	7505031	KECAMATAN MONANO
016	MOLUO	001	DUNU
021	OMBULODATA	002	MONANO
022	PONTOLO ATAS	003	TUDI
023	BOTUWOMBATO	004	MONAS
024	MOLINGKAPOTO SELATAN	005	TOLITEHUYU
025	BOTUNGOBUNGO	006	ZURIYATI
026	ALATA KARYA	007	MOKONOWU
027	MASURU	008	PILOHULATA
		009	GARAPIA

DAFTAR KODE DAN NAMA DESA/KELURAHAN

Provinsi : [75] GORONTALO
Kabupaten : [7505] GORONTALO UTARA

Kode	Nama	Kode	Nama
7505031	KECAMATAN MONANO	7505051	KECAMATAN BIAU
010	SOGU	009	BUALO
7505040	KECAMATAN SUMALATA	010	SEMBIHINGAN
009	BULOILA		
010	BULONTIO BARAT		
011	BULONTIO TIMUR		
016	KIKIA		
017	KASIA		
019	LELATO		
020	TUMBA		
021	MEBONGO		
022	PULOHENTI		
023	HUTAKALO		
028	PUNCAK MANDIRI		
7505041	KECAMATAN SUMALATA TIMUR		
001	WUBUDU		
002	BULADU		
003	DEME II		
004	DEME I		
005	DULUKAPA		
006	BUBALANGO		
007	HULAWA		
008	KOLUWOKA		
009	BULUWATU		
010	MOTIHELUMO		
7505050	KECAMATAN TOLINGGULA		
001	LIMBATO		
002	PAPUALANGI		
003	TOLINGGULA ULU		
004	TOLINGGULA TENGAH		
005	TOLINGGULA PANTAI		
008	CEMPAKA PUTIH		
009	MOLANGGA		
012	ILOTUNGGULA		
013	TOLITE JAYA		
017	ILOMANGGA		
7505051	KECAMATAN BIAU		
001	BIAU		
002	POTANGA		
003	WINDU		
004	DIDINGGA		
005	OMUTO		
006	LUHUTO		
007	BOHULO		
008	TOPI		

DAFTAR KODE DAN NAMA DESA/KELURAHAN

Provinsi : [75] GORONTALO

Kabupaten : [7571] GORONTALO

Kode	Nama	Kode	Nama
7571010	KECAMATAN KOTA BARAT	7571030	KECAMATAN KOTA UTARA
001	DEMBE I	015	DEMBE JAYA
002	LEKOBALO	7571031	KECAMATAN KOTA TENGAH
003	PILOLODAA	001	WUMIALO
004	BULIIDE	002	DULALOWO
005	TENILO	003	LILUWO
006	MOLOSIPAT W	004	PULUBALA
008	BULADU	005	PAGUYAMAN
7571011	KECAMATAN DUNGINGI	006	DULALOWO TIMUR
001	TULADENGGI	7571032	KECAMATAN SIPATANA
002	LIBUO	001	TAPA
003	TOMULABUTAO	002	MOLOSIPAT U
004	HUANGOBOTU	003	TANGGIKIKI
005	TOMULABUTAO SELATAN	004	BULOTADA TIMUR
7571020	KECAMATAN KOTA SELATAN	005	BULOTADAA
010	BIAWU		
011	BIAWAO		
018	LIMBA B		
019	LIMBA U SATU		
020	LIMBA U DUA		
7571021	KECAMATAN KOTA TIMUR		
006	PADEBUOLO		
007	IPILO		
008	TAMALATE		
009	MOODU		
010	HELEDULAA SELATAN		
011	HELEDULAA		
7571022	KECAMATAN HULONTHALANGI		
001	TANJUNG KRAMAT		
002	POHE		
003	TENDA		
004	SIENDENG		
005	DONGGALA		
7571023	KECAMATAN DUMBO RAYA		
001	LEATO SELATAN		
002	LEATO UTARA		
003	TALUMOLO		
004	BOTU		
005	BUGIS		
7571030	KECAMATAN KOTA UTARA		
003	DEMBE II		
004	WONGKADITI		
005	WONGKADITI BARAT		
011	DULOMO SELATAN		
012	DULOMO		

DAFTAR KODE DAN NAMA DESA/KELURAHAN

Provinsi : [76] SULAWESI BARAT

Kabupaten : [7601] MAJENE

Kode	Nama	Kode	Nama
7601010	KECAMATAN BANGGAE	7601030	KECAMATAN SENDANA
001	TOTOLI	014	LALATEDONG
002	BARU	015	PAMINGGALAN
003	PANGALI-ALI	016	TOTOLISI SENDANA
004	BANGGAE	017	BANUA SENDANA
005	RANGAS	018	TALLU BANUA UTARA
006	PALUPI SOREANG	019	LIMBORO RAMBU-RAMBU
007	PAMBOBORANG	020	LEPPANGAN
008	GALUNG	021	BINANGA
7601011	KECAMATAN BANGGAE TIMUR	7601031	KECAMATAN TAMMERODO
001	BAURUNG	002	TALLAMBALAO
002	LABUANG	003	TAMMERODO
003	TANDE	004	SEPPONG
004	BARUGA	005	ULIDANG
005	BARUGA DUA	006	TAMMERODO UTARA
006	LEMBANG	007	MANYAMBA
007	LABUANG UTARA	008	AWO
008	TANDE TIMUR	7601033	KECAMATAN TUBO SENDANA
009	BUTTU BARUGA	002	ONANG
7601020	KECAMATAN PAMBOANG	003	ONANG UTARA
001	BONDE	004	TUBO SELATAN
002	BABABULO	005	TUBO
003	SIMBANG	006	BONDE-BONDE
004	LALAMPANUA	007	TUBO TENGAH
005	BETTENG	008	TUBO POANG
006	ADOLANG	7601040	KECAMATAN MALUNDA
007	SIRINDU	006	MALUNDA
008	BONDE UTARA	007	LOMBONG
009	BABABULO UTARA	008	BAMBANGAN
010	BUTTU PAMBOANG	009	MEKKATTA
011	TINAMBUNG	010	MALIAYA
012	BANUA ADOLANG	011	LOMBANG
013	ADOLANG DUA	012	LAMUNGANG BATU
014	PESULOANG	013	KAYUANGIN
015	BALOMBONG	014	LOMBONG TIMUR
7601030	KECAMATAN SENDANA	015	SALUTAHONGAN
001	MOSSO DUA	016	MEKKATTA SELATAN
002	MOSSO	017	LOMBANG TIMUR
003	PUTTADA	7601041	KECAMATAN ULUMANDA
004	SENDANA	001	ULUMANDA
005	TALLUM BANUA	002	SAMBABO
011	PUNDAU	003	TANDEALLO
012	BUKIT SAMANG	005	KABIRAAN
013	LIMBUA	006	POPENGA
		007	SALUTAMBUNG

DAFTAR KODE DAN NAMA DESA/KELURAHAN

Provinsi [76] SULAWESIBARAT

Kabupaten [7601] MAJENE

Kode	Nama
7601041	KECAMATAN ULUMANDA
008	PANGGALO
009	SULAI

DAFTAR KODE DAN NAMA DESA/KELURAHAN

Provinsi : [76] SULAWESI BARAT
Kabupaten : [7602] POLEWALI MANDAR

Kode	Nama	Kode	Nama
7602010	KECAMATAN TINAMBUNG	7602020	KECAMATAN TUBBI TARAMANU
001	TANDUNG	016	TARAMANU TUA
002	SEPA BATU	017	TALOBA
003	TANGNGA-TANGNGA	018	PEBURRU
004	KARAMA	7602021	KECAMATAN ALU
014	BATULAYA	001	SARAGIAN
018	TINAMBUNG	002	MOMBI
019	LEKOPADIS	003	PETOOSANG
021	GALUNG LOMBOK	004	KALUMAMMANG
7602011	KECAMATAN BALANIPA	005	PAO PAO
001	BALANIPA	006	PUPUURING
002	TAMMANGALLE	007	SAYOANG
003	GALUNG TULU	008	ALU
004	SABANG SUBIK	7602030	KECAMATAN CAMPALAGIAN
005	PAMBUSUANG	001	LALIKO
006	BALA	002	LAPEO
007	LEGO	003	KENJE
008	LAMBANAN	004	SURUANG
009	MOSSO	005	PAPPANG
010	TAMMAJARRA	006	BONDE
011	PALLIS	007	PARAPPE
7602012	KECAMATAN LIMBORO	008	PANYAMPA
001	RENGGEANG	009	LEMO
002	TANDASURA	010	KATUMBANGAN
003	TANGAN BARU	011	LAMPOKO
004	LEMBANG LEMBANG	012	ONGKO
005	LIMBORO	013	SUMARANG
006	SAMASUNDU	016	B O T T O
007	NAPO	017	LAGI AGI
008	SALARRI	018	PADANG
009	TODANG TODANG	019	GATTUNGAN
010	PENDULANGAN	020	PADANG TIMUR
011	PALECE	7602031	KECAMATAN LUYO
7602020	KECAMATAN TUBBI TARAMANU	001	SAMBALI-WALI
006	TARAMANU	002	TENGGELAN
007	AMBOPADANG	003	BARU
008	TUBBI	004	MAPILLI BARAT
009	RATTE	005	LUYO
010	BESOANGIN	006	M A M B U
011	PIRIANG TAPIKO	007	PUSSUI
012	POLLEWANI	008	BATUPANGA
013	PODA	009	BATUPANGA DAALA
014	BESOANGIN UTARA	010	PUCCADI
015	ARABUA	011	PUSSUI BARAT

DAFTAR KODE DAN NAMA DESA/KELURAHAN

Provinsi : [76] SULAWESI BARAT

Kabupaten : [7602] POLEWALI MANDAR

Kode	Nama	Kode	Nama
7602040	KECAMATAN WONOMULYO	7602043	KECAMATAN MATAKALI
001	TUMPILING	003	MATAKALI
003	NEPO	004	TONRO LIMA
004	KEBUNSARI	005	INDUMAKKOMBONG
005	ARJOSARI	006	BARUMBUNG
006	BUMIAYU	007	PASIANG
007	BUMI MULYO	008	BUNGA BUNGA
008	SIDOREJO	7602044	KECAMATAN B U L O
009	SIDODADI	001	PULLIWA
010	CAMPURJO	002	DAALA TIMUR
014	SUMBERJO	003	B U L O
015	SUGIH WARAS	004	KAROMBANG
016	BANUA BARU	005	PATAMBANUA
021	BAKKA-BAKKA	006	LENGGO
022	GALESO	007	SEPPORRAKI
7602041	KECAMATAN MAPILLI	008	IHING
001	BUKU	010	SABURA
002	RUMPA	7602050	KECAMATAN POLEWALI
003	UGI BARU	001	DARMA
004	BONNE-BONNE	002	MANDING
005	MAPILLI	003	MADATTE
006	KURMA	004	PEKKABATA
007	RAPPANG BARAT	005	TAKATIDUNG
008	BEROANGIN	006	LANTORA
009	SEGERANG	007	SULEWATANG
010	BONRA	008	WATTANG
011	SATTOKO	009	POLEWALI
012	LANDI KANUSUANG	7602051	KECAMATAN BINUANG
7602042	KECAMATAN TAPANGO	001	TONYAMAN
001	BUSSU	002	AMASSANGAN
002	RAPPANG	003	MIRRORING
003	DAKKA	004	PAKU
004	PELITAKAN	005	BATETANGGA
005	TAPANGO	006	KUAJANG
006	TAPANGO BARAT	007	MAMMI
007	BATU	008	KALEOK
008	PALATTA	009	REA
009	RISO	010	AMOLA
010	KURRAK	7602052	KECAMATAN ANREAPI
011	TUTULA	002	ANREAPI
012	JAMBU MALEA	003	KELAPA DUA
013	BANATO REJO	004	PAPPANDANGAN
014	KALIMBUA	005	DUAMPANUA
7602043	KECAMATAN MATAKALI	006	KUNYI
002	PATAMPANUA	7602061	KECAMATAN MATANGGA
		001	LILLI

DAFTAR KODE DAN NAMA DESA/KELURAHAN

Provinsi : [76] SULAWESI BARAT
Kabupaten : [7602] POLEWALI MANDAR

Kode	Nama
7602061	KECAMATAN MATANGNGA
002	TAPUA
003	MATANGNGA
004	RANGOAN
005	BA'PA TAPUA
006	MAMBU TAPUA
007	KATIMBANG

DAFTAR KODE DAN NAMA DESA/KELURAHAN

Provinsi : [76] SULAWESI BARAT

Kabupaten : [7603] MAMASA

Kode	Nama	Kode	Nama
7603010	KECAMATAN SUMARORONG	7603040	KECAMATAN TABANG
001	SIBANAWA	002	TABANG BARAT
002	BATANGURU	003	TADO' KALUA
003	TABONE	004	MASUPPU
004	TADISI	005	BAKADISURA
005	SASAKAN	006	KALAMA'
006	SUMARORONG	007	SALUKONA
007	BANEA	7603050	KECAMATAN MAMASA
008	SALUBALO	001	MAMASA
009	BATANGURU TIMUR	002	OSANGO
010	RANTE KAMASE	003	RAMBU SARATU
7603020	KECAMATAN MESSAWA	004	LAMBANAN
001	MESSAWA	005	LEMBANGNA SALULO
002	RIPPUNG	006	TAUPE
003	MAKUANG	007	BUNTUBUDA
004	SEPANG	008	TONDOK BAKARU
005	MALIMBONG	009	PEBASSIAN
006	MATANDE	010	MAMBULILLING
007	SIPAI	011	BOMBONG LAMBE
008	PASAPA' MAMBU	012	BUBUN BATU
009	TANETE BATU	7603060	KECAMATAN TANDUK KALUA
7603030	KECAMATAN PANA	001	MESAKADA
001	PANA	002	TAMALANTIK
002	MANIPI	003	BALA BATU
003	MAMULLU	004	MALABO
004	ULUSALU	005	MINAKE
005	SAPAN	006	MANNABABA
006	DATU BARINGAN	007	PARONDO BULAWAN
007	PANURA	008	SINDAGAMANIK
008	TALLANG BULAWAN	009	KANAN
009	KARAKA	010	PAMBE
010	WERI	011	SALURANO
011	ULUSALU INDAH	012	TALIMBUNG
012	SALUTAMBUN	7603061	KECAMATAN BALLA
013	SALOAN	001	BALLA
7603031	KECAMATAN NOSU	002	BALLA SATANE'TEAN
001	NOSU	003	BALLA BARAT
002	MASEWE	004	PIDARA
003	BATU PAPAN	005	BALLA TUMUKA'
004	MINANGA	006	BAMBAPUANG
005	SIWI	007	SEPAKUAN
006	MINANGA TIMUR	008	BALLA TIMUR
007	PARINDING	7603070	KECAMATAN SESENPADANG
7603040	KECAMATAN TABANG	001	RANTEPUANG
001	TABANG	002	MELANGKENA PADANG

DAFTAR KODE DAN NAMA DESA/KELURAHAN

Provinsi : [76] SULAWESI BARAT

Kabupaten : [7603] MAMASA

Kode	Nama	Kode	Nama
7603070	KECAMATAN SESENPADANG	7603081	KECAMATAN BAMBANG
003	PALADAN	016	TANETE TOMBA
004	SATANETEAN	017	SALUTABANG
005	OROBUA SELATAN	018	SALURURU
006	OROBUA	019	RANTETARIMA
007	OROBUA TIMUR	020	BALATANA
008	LISUAN ADA'	7603082	KECAMATAN RANTEBULAHAN TIMUR
013	MALIMBONG	001	SALUMOKANAN
014	MARAMPAN OROBUA	002	LEKO
7603071	KECAMATAN TAWALIAN	003	BUANGIN
001	TAWALIAN TIMUR	004	SALUMOKANAN BARAT
002	KARIANGO	005	SALUMOKANAN UTARA
003	TAWALIAN	006	BAMBANG BUDA
004	RANTETANGGA	007	KIRAK
7603080	KECAMATAN MAMBI	008	SAMPALE
001	MAMBI	7603083	KECAMATAN MEHALAAN
002	TALIPPUKI	001	BOTTENG
004	RANTEBULAHAN	002	PASSEMBUK
006	SONDONG LAJUK	003	SALUKONTA
010	SALUBANUA	004	LEKO SUKAMAJU
011	TAPALINNA	005	MESAKADA
012	PAMMOSEANG	006	MEHALAAN
013	SALUMAKAK	007	MEHALAAN BARAT
014	BUJUNGMANURUNG	008	SALUAHOK
016	SENDANA	009	KONDO
027	INDO BANUA	010	ULUMEA
028	SALUALO'	011	SALUBALO
029	SALUDURIAN	7603090	KECAMATAN ARALLE
7603081	KECAMATAN BAMBANG	001	ARALLE
001	BAMBANG	003	RALLEANAK
002	BAMBANG TIMUR	004	PANETEAN
003	RANTELEMO	005	UHAILANU
004	ULUMAMBI	007	ARALLE UTARA
005	SALUDENGEN	009	UHAI DAO
006	MINANGA	010	BARURU
007	SIKAMASE	015	RALLEANAK UTARA
008	LEMBANGMOKALLANG	016	PAMMOSEANG PANGGA
009	MASOSO	017	ARALLE SELATAN
010	SALUASSING	018	HAHANGAN
011	SALUBULO	019	KALABE
012	SALUKADI	7603091	KECAMATAN BUNTU MALANGKA
013	SALUKEPOPO	001	ARALLE TIMUR
014	ULUMAMBI BARAT	002	SALUTAMBUN TIMUR
015	LIMBADEBATA	003	SALUTAMBUN
		004	KEBANGA

DAFTAR KODE DAN NAMA DESA/KELURAHAN

Provinsi : [76] SULAWESI BARAT

Kabupaten : [7603] MAMASA

Kode	Nama
7603091	KECAMATAN BUNTU MALANGKA
005	SALUTAMBUN BARAT
006	KABAE
007	SALURINDUK
008	PENATANGAN
009	BUNTU MALANGKA
010	RANTEBERANG
011	TAORA
7603100	KECAMATAN TABULAHAN
001	LAKAHANG
002	PERIANGAN
003	MALATIRO
004	TABULAHAN
005	SALULEANG
007	TAMPAK KURRA
008	GANDANG DEWATA
009	BURANA
010	SALUBAKKA
011	PANGANDARAN
012	LAKAHANG UTAMA
013	TALOPAK
014	TIMORO
015	PEU

DAFTAR KODE DAN NAMA DESA/KELURAHAN

Provinsi : [76] SULAWESI BARAT

Kabupaten : [7604] MAMUJU

Kode	Nama	Kode	Nama
7604010	KECAMATAN TAPALANG	7604030	KECAMATAN KALUKKU
001	KASAMBANG	006	BERU-BERU
002	BELA	007	KABULOANG
003	GALUNG	008	BELANG-BELANG
004	OROBATU	009	POKKANG
005	TAKANDEANG	010	GULILING
006	TAAN	011	UHAIMATE
007	KOPEANG	012	KALUKKU BARAT
008	RANTEDODA	013	PAMMULUKANG
009	TAMPALANG	7604031	KECAMATAN PAPALANG
7604011	KECAMATAN TAPALANG BARAT	001	PAPALANG
001	PASA'BU	002	TOPORE
002	DUNGKAIT	003	SUKADAMAI
003	LABUANG RANO	004	SALOKAYU I
004	LEBANI	005	T O A B O
005	TANETE PAO	006	BONDA
006	AHU	007	BODA-BODA
007	PANGASAAN	008	BATU AMPA
7604020	KECAMATAN MAMUJU	009	SISANGO
003	BINANGA	7604032	KECAMATAN SAMPAGA
004	MAMUNYU	001	SALUBARANA
005	TADUI	002	KALONDING
006	BAMBU	003	TANAMBUAH
007	KARAMPUANG	004	BUNDE
008	RIMUKU	005	TARAILU
009	KAREMA	006	SAMPAGA
010	BATU PANU	007	LOSSO
7604022	KECAMATAN SIMBORO	7604033	KECAMATAN TOMMO
001	BOTTENG	001	TAMEMONGGA
002	SALLETTO	002	TOMMO
003	SIMBORO	003	BUANA SAKTI
004	RANGAS	004	CAMPALOGA
005	SUMARE	005	RANTE MARIO
006	BOTTENG UTARA	006	TAMMEJARRA
007	TAPANDULLU	007	MALINO
009	PATTI DI	008	KAKULLASAN
7604023	KECAMATAN BALABALAKANG	009	LELING
001	BALABALAKANG	010	KALEPU
002	BALABALAKANG TIMUR	011	SALUDENGEN
7604030	KECAMATAN KALUKKU	012	SANDANA
001	BEBANGA	013	LELING BARAT
002	SINYONYOI	014	LELING UTARA
003	K E A N G	7604040	KECAMATAN KALUMPANG
004	SONDOANG	001	KALUMPANG
005	KALUKKU	002	KARATAUN

DAFTAR KODE DAN NAMA DESA/KELURAHAN

Provinsi : [76] SULAWESI BARAT

Kabupaten : [7604] MAMUJU

Kode	Nama
7604040	KECAMATAN KALUMPANG
003	SIRAUN
004	KARAMA
005	TUMONGA
007	SALUMAKKI
008	POLIO
009	LIMBONG
010	SANDAPANG
011	KONDO BULO
012	MAKKALIKI
013	LASA'
014	BATU MAKKADA
7604041	KECAMATAN BONEHAU
001	BUTTU ADA
002	BONEHAU
003	SALUTIWO
005	LUMIKA
007	TAMALEA
008	MAPPU
009	BANUADA
010	HINUA
011	KINANTANG

DAFTAR KODE DAN NAMA DESA/KELURAHAN

Provinsi : [76] SULAWESI BARAT

Kabupaten : [7605] MAMUJU UTARA

Kode	Nama	Kode	Nama
7605010	KECAMATAN SARUDU	7605030	KECAMATAN PASANGKAYU
003	SARUDU	038	AKO
004	KUMASARI	039	GUNUNG SARI
007	BULU MARIO	7605031	KECAMATAN TIKKE RAYA
011	PATIKA	001	LARIANG
012	DODA	002	JENGENG RAYA
7605011	KECAMATAN DAPURANG	003	TIKKE
001	BENGGALU	004	MAKMUR JAYA
002	BULU BONGGU	005	PAJALELE
003	TIRTA BUANA	7605032	KECAMATAN PEDONGGA
004	SARASA	001	MARTASARI
005	DAPURANG	002	MALEI
7605012	KECAMATAN DURIPOKU	003	PEDANDA
001	TAMMARUNANG	004	BATU OGE
002	SAPTANAJAYA	7605040	KECAMATAN BAMBALAMOTU
003	TARANGGI	001	POLEWALI
004	SIPAKAINGA	002	BAMBALAMOTU
7605020	KECAMATAN BARAS	003	RANDOMAYANG
001	BARAS	007	PANGIANG
002	BALANTI	008	KALOLA
003	MOTU	009	WULAI
012	BULU PARIGI	7605041	KECAMATAN BAMBIRA
013	TOWONI	001	KASOLOANG
014	KASANO	002	KALUKU NANGKA
7605021	KECAMATAN BULU TABA	003	BAMBIRA
001	KARAVE	004	TAMPAURE
002	LILIMORI	7605042	KECAMATAN SARJO
003	BUKIT HARAPAN	001	MAPONU
004	OMPI	002	LETAWA
005	SUMBER SARI	003	SARJO
006	LELEJAE	004	SARUDE
007	KASTA BUANA		
7605022	KECAMATAN LARIANG		
001	BAJAWALI		
002	SINGGANI		
003	PARABU		
004	KENANGAN		
005	KULU		
006	BAMBAKORO		
007	BATU MATORU		
7605030	KECAMATAN PASANGKAYU		
023	PASANGKAYU		
024	MARTAJAYA		
031	PAKAWA		
037	KARYA BERSAMA		

DAFTAR KODE DAN NAMA DESA/KELURAHAN

Provinsi : [76] SULAWESI BARAT

Kabupaten : [7606] MAMUJU TENGAH

Kode	Nama	Kode	Nama
7606010	KECAMATAN PANGALE	7606040	KECAMATAN TOPOYO
001	PANGALE	013	TANGKOU
002	LEMO-LEMO	014	TABOLANG
003	POLOPANGALE	015	SALULEKBO
004	SARTANAMAJU	7606050	KECAMATAN KAROSSA
005	KOMBILING	001	KAMBUNONG
006	LAMBA-LAMBA	002	TASOKKO
007	POLOCAMBA	003	SALUBIRU
008	POLO LERENG	004	L A R A
009	K U O	005	SUKAMAJU
7606020	KECAMATAN BUDONG-BUDONG	006	LEMBAH HOPO
001	LUMU	007	UPT LARA III
002	SALUMANURUNG	008	KAROSSA
003	BARAKKANG	009	KAYUCALLA
004	TINALI	010	KADAILA
005	SALOGATTA	011	BENGGALU
006	K I R E	012	MORA IV
007	BABANA	013	SANJANGO
008	PONTANAKAYANG		
009	LEMBAH HADA		
010	BOJO		
011	PASAPPA		
7606030	KECAMATAN TOBADAK		
001	SULOBAJA		
002	BAMBADARU		
003	SALO ADAK		
004	SEJATI		
005	BATU PARIGI		
006	PALONGAN		
007	MAHAHE		
008	TOBADAK		
7606040	KECAMATAN TOPOYO		
001	BUDONG-BUDONG		
002	PANGALLOANG		
003	TOPOYO		
004	PARAILI		
005	K A B U B U		
006	TUMBU		
007	SINABATTA		
008	WAEPUTEH		
009	TAPPILINA		
010	SALUPANGKANG IV		
011	BAMBAMANURUNG		
012	SALUPANGKANG		

DAFTAR KODE DAN NAMA DESA/KELURAHAN

Provinsi : [81] MALUKU

Kabupaten : [8101] MALUKU TENGGARA BARAT

Kode	Nama	Kode	Nama
8101040	KECAMATAN TANIMBAR SELATAN	8101050	KECAMATAN TANIMBAR UTARA
001	LERMATANG	026	KELIOBER
002	LATDALAM	027	LAMDESAR TIMUR
009	SAUMLAKI	028	LAMDESAR BARAT
010	OLILIT	029	KELAAN
011	SIFNANA	8101051	KECAMATAN YARU
012	LAURAN	001	ROMEAN
013	KABIARAT RAYA	002	RUMNGEUR
014	ILNGEI	003	AWEAR
015	WOWONDA	004	SOFYANIN
016	MATAKUS	005	WALERANG
017	BOMAKI	006	ADODO FORDATA
8101041	KECAMATAN WER TAMRIAN	8101052	KECAMATAN WUAR LABOBAR
001	TUMBUR	001	KILON
002	LORULUN	002	ABAT
005	AMDASA	003	LABOBAR
006	SANGLIAT DOL	004	WUNLAH
007	SANGLIAT KRAWAIN	005	KARATAT
008	ARUI BAB	006	AWEAR RUMNGEUR
009	ARUI DAS	007	WATMASA
010	ATUBUL DA	013	LINGADA
011	ATUBUL DOL	014	TEINEMAN
8101042	KECAMATAN WER MAKTIAN	015	WABAR
003	BATU PUTIH	016	ROMNUS
004	WERMATANG	8101053	KECAMATAN NIRUNMAS
005	MAKATIAN	001	WATURU
006	WERATAN	002	TUTUKEMBONG
007	THEMIN	003	MANGLUSI
008	WELUTU	004	ARMA
009	RUMAH SALUT	005	WATMURI
010	KAMATUBUN	8101054	KECAMATAN KORMOMOLIN
011	MARANTUTUL	001	LORWEMBUN
8101043	KECAMATAN SELARU	002	ALUSI BATJAS
001	WERAIN	003	ALUSI TAMRIAN
002	FURSUI	004	ALUSI BUUK JALIN
003	LINGAT	005	ALUSI KELAAN
004	KANDAR	006	ALUSI KRAWAIN
005	NAMTABUNG	008	KILMASA
006	ADAUT	009	LUMASEBU
007	ELIASA	010	MEYANO BAB
8101050	KECAMATAN TANIMBAR UTARA	011	MEYANO DAS
022	LELINGLUAN	8101055	KECAMATAN MOLU MARU
023	RITABEL	001	NURKAT
024	RIDOOOL	002	TUTUNAMETAL
025	WAITIDAL	003	WULMASA

DAFTAR KODE DAN NAMA DESA/KELURAHAN

Provinsi [81] MALUKU

Kabupaten [8101] MALUKU TENGGARABARAT

Kode	Nama
8101055	KECAMATAN MOLU MARU
004	WADANKAU
005	ADODOMOLO

DAFTAR KODE DAN NAMA DESA/KELURAHAN

Provinsi : [81] MALUKU

Kabupaten : [8102] MALUKU TENGGARA

Kode	Nama	Kode	Nama
8102010	KECAMATAN KEI KECIL	8102013	KECAMATAN KEI KECIL TIMUR
025	NGABUB	023	YAFAWUN
026	IBRA	024	WATNGON
030	SATHEAN	8102014	KECAMATAN HOAT SORBAY
035	FAAN	001	WARWUT
036	OHOINGUR	002	WAB
037	KEL. OHOIJANG WATDEK	003	ARSO
038	KOLSER	004	WATNGIL
039	KELANIT	005	OHOIBADAR
042	OHOIDERTAWUN	006	EVU
043	LETMAN	007	LETVUAN
044	WEARLILIR	008	TETOAT
045	LOON	009	NGURSIT
046	DUDUNWAHAN	010	MADWAT
047	OHOIDER ATAS	011	WIRIN
048	SITNIOHOI	012	DIAN PULAU
8102012	KECAMATAN KEI KECIL BARAT	013	DIAN DARAT
001	OHOIDERTUTU	8102015	KECAMATAN MANYEUW
002	MADWAER	001	RUMADIAN
003	SOMLAIN	002	DEBUT
004	OHOIREN	003	NAMAR
005	OHOIRA	004	LAIRNGANGAS
006	UR PULAU	005	SELAYAR
007	TANIMBAR KEI	006	NGAYUB
008	WARBAL	007	OHOILUK
009	OHOIDERTOM	008	NGLNGOF
010	YATWAV	009	OHOILILIR
8102013	KECAMATAN KEI KECIL TIMUR	8102016	KECAMATAN KEI KECIL TIMUR SELATAN
007	MASTUR	001	OHOISEB
008	OHOINOL	002	SARE
009	WAIN	003	UF
010	ABEAN	004	MAR
011	RAAT	005	DANAR TERNATE
012	RUMAT	006	LUMEFAR
013	REWAV	007	NGURSOIN
014	MASTUR BARU	008	ELAAR LAMAGORANG
015	OHOILUS	009	ELAAR LET
016	TENBUK	010	NGURWUL
017	DENWET	011	GARARA
018	SEMAWI	8102020	KECAMATAN KEI BESAR
019	ISO	015	OHOIWAIT
020	WAIN BARU	016	OHOIEL
021	DISUK	017	WERKA
022	MARFUN	018	LER OHOILIM
		019	RAHARENG

DAFTAR KODE DAN NAMA DESA/KELURAHAN

Provinsi : [81] MALUKU

Kabupaten : [8102] MALUKU TENGGARA

Kode	Nama	Kode	Nama
8102020	KECAMATAN KEI BESAR	8102021	KECAMATAN KEI BESAR UTARA TIMUR
020	WAUR	011	TUBURNGIL
021	NGEFUIT	012	YAMTIMUR
022	WAURTAHAIT	013	HOLLAT SOLAIR
023	YAMTEL	014	HOKO
024	OHOINANGAN	015	HOLLAY
025	ELAT	016	OHOIFARUAN
026	DEPUR	017	BANDA EFRUAN
027	OHOILIM	018	BANDA SUKU TIGA PULUH
028	FAKO	019	TUBURLAY
029	REYAMRU	020	RENFAAN ISLAM
030	ELRALANG	021	RENFAAN GPM
042	WATUAR	022	FANWAV
043	MATAHOLAT	023	UR
044	HARANGUR	024	OHOIMAJANG
045	UDAR	025	HAAR RENRAHANTEK
046	DAFTEL	026	HAAR OHOIMUR GPM
047	KARKARIT	027	HAAR OHOIMUR RK
048	RAHARENG ATAS	028	HAAR OHOIWAIT
049	WULURAT	029	HAAR WASSAR
050	NGEFUIT ATAS	030	SOIN
051	NABAHENG	8102022	KECAMATAN KEI BESAR SELATAN
052	OHOIWANG	004	KILWAT
053	FANGAMAS	007	TAMANGIL NUHUYANAT
054	OHOINANGAN ATAS	008	SATHER
055	WAKOL	009	TUTREAN
056	NGURDU	010	WEDUAR
057	SOINRAT	011	TAMANGIL NUHUTEN
058	WERMAF	012	LARAT
059	BOMBAY	013	NERONG
060	WATSIN	014	OHOIRENAN
061	SIRBANTE	015	SOINDAT
062	NGAT	8102023	KECAMATAN KEI BESAR UTARA BARAT
8102021	KECAMATAN KEI BESAR UTARA TIMUR	001	WEER OHOINAM
001	KILWAIR	002	WEER OHOIKER
002	HOLLAT	003	WEER FRAWAV
003	OHOIFAU	004	FAA
004	WATLAR	005	DANGARAT
005	BANDA ELI	006	OHOITUF
006	RENFAAN	007	HANGUR
007	LANGGIAR HAAR	008	NGURWALEK
008	HAAR OHOIMEL	009	UWAT
009	OHOIRAUT	010	UWAT WEAR
010	OHOIWIRIN	011	UWAT REYAAN

DAFTAR KODE DAN NAMA DESA/KELURAHAN

Provinsi : [81] MALUKU

Kabupaten : [8102] MALUKU TENGGARA

Kode	Nama
8102023	KECAMATAN KEI BESAR UTARA BARAT
012	MUN OHOITADIUM
013	MUN WERFAN
014	MUN OHOIR
015	MUN ESOY
016	MUN KAHAR
017	MUN NGURDITWAIN
018	AD WEARAUR
019	AD NGURWUL
020	AD OHOIWAF
021	LAR
022	HOOR ISLAM
023	HOOR KRISTEN
024	WAER
025	WAERAT
8102024	KECAMATAN KEI BESAR SELATAN BARAT
001	WEDUAR FEER
002	RAHANGIAR
003	UAT
004	NGAN
005	OHOILEAN
006	WAFOL
007	WATKIDAT
008	FEER
009	REERAN
010	NGURKO
011	HAKO
012	NGAFAN
013	HOAT

DAFTAR KODE DAN NAMA DESA/KELURAHAN

Provinsi : [81] MALUKU

Kabupaten : [8103] MALUKU TENGAH

Kode	Nama	Kode	Nama
8103010	KECAMATAN BANDA	8103050	KECAMATAN AMAHAI
001	PULAU RHUN	011	HOLLO
002	PULAU AI	012	MAKARIKI
003	LONTHOR	013	SEHATI
004	PULAU HATTA	014	HARURU
005	SELAMON	020	AMAHAI
006	KAMPUNG BARU	021	SOAHUKU
007	DWI WARNA	022	RUTAH
008	RAJAWALI	023	SEPA
009	MERDEKA	024	TAMILOUW
010	NUSANTARA	025	NUA NEA
011	WAER	026	YAINUELO
012	TANAH RATA	027	NUWELETETU
013	URING TUTRA	028	HATUHENU
014	LAUTANG	8103051	KECAMATAN KOTA MASOHI
015	WAILING SPANCIBY	001	LETWARU
016	BOIYAUW	002	LESANE
017	DENDER	003	AMPERA
018	COMBIR KASESTOREN	004	NAMAELO
8103040	KECAMATAN TEHORU	005	NAMASINA
001	SALAMAHU	8103052	KECAMATAN TELUK ELPAPUTIH
002	HAYA	004	SAHULAU
003	TEHORU	005	LIANG
004	SAUNULU	006	TANANAHU
005	YAPUTHI	007	WARAKA
006	PILIANA	8103060	KECAMATAN TEON NILA SERUA
007	HATU	001	USLIAPAN
008	HATUMETE	002	KURALELE
009	MOSSO	003	KOKROMAN
010	TELUTI BARU	004	MESA
8103041	KECAMATAN TELUTHI	005	AMETH
001	WOLU	006	BUMEY
002	Lafa	007	SIFLURU
003	TEHUA	008	WOTAY
004	MANEORATU	009	ISU
005	LAIMU	010	WATLUDAN
006	HUNISI	011	TRANA
007	YAMALATU	012	JERILI
008	LAHA	013	LESLURU
009	LAHAKABA	014	LAYENI
010	ULAHAHAN	015	UPT TONETANAH
8103050	KECAMATAN AMAHAI	016	WARU
009	BANDA BARU	017	NAKUPIA
010	YAFILA	8103080	KECAMATAN SAPARUA
		012	SAPARUA

DAFTAR KODE DAN NAMA DESA/KELURAHAN

Provinsi : [81] MALUKU
Kabupaten : [8103] MALUKU TENGAH

Kode	Nama	Kode	Nama
8103080	KECAMATAN SAPARUA	8103110	KECAMATAN LEIHITU
013	TIOUW	004	ASILULU
014	PAPERU	005	URENG
015	BOOI	008	NEGERI LIMA
016	HARIA	009	SEITH
017	PORTHO	010	KAITETU
018	KULUR	011	HILA
8103081	KECAMATAN NUSALAUT	012	WAKAL
001	TITAWAAI	013	HITU LAMA
002	ABUBU	014	HITU MESING
003	AKOON	015	MAMALA
004	AMETH	016	MORELA
005	NALAHIA	8103111	KECAMATAN LEIHITU BARAT
006	SILA	001	LARIKE
007	LEINITU	002	WAKASIHU
8103082	KECAMATAN SAPARUA TIMUR	003	ALLANG
001	OUW	004	LILIBOI
002	ULLATH	005	HATU
003	SIRI SORI	8103140	KECAMATAN SERAM UTARA
004	SIRI-SORI AMALATU	009	HUAULU
005	TUHAHA	010	SAWAI
006	IHAMAHU	011	MANUSELA
007	IHA	012	KANIKEH
008	NOLOTH	013	ROHO
009	ITAWAKA	014	RUMAH SOKAT
010	MAHU	015	WAHAI
8103090	KECAMATAN P. HARUKU	016	AIR BESAR
001	HARUKU	017	PASAHARI
002	OMA	018	KALOA
003	WASSU	039	MALAKU
004	ABORU	041	BESI
005	HULALIU	042	MARAINA
006	KARIUW	043	SOLEA
007	PELAUW	044	SIATELE
008	KAILOLO	8103141	KECAMATAN SERAM UTARA BARAT
009	KABAU	001	WARASIWA
010	ROHOMONI	002	RUMAHWEY
011	SAMETH	003	LISABATA TIMUR
8103100	KECAMATAN SALAHUTU	004	LATEA
001	SULI	005	GALE-GALE
002	TIAL	006	LABUAN
003	TENGAH-TENGAH	007	PASANEA
004	TULEHU	008	KARLUTUKARA
005	WAAI	009	PAA
006	LIANG		

DAFTAR KODE DAN NAMA DESA/KELURAHAN

Provinsi : [81] MALUKU

Kabupaten : [8103] MALUKU TENGAH

Kode	Nama
8103141	KECAMATAN SERAM UTARA BARAT
010	WAILULU
011	HORALE
012	SALEMAN
8103142	KECAMATAN SERAM UTARA TIMUR KOBI
001	KOBI
002	KOBI MUKTI
003	MANEO RENDAH
004	LEAWAI
005	SAMAL
006	WAITONIPA
007	MOROKAY
008	WAIMUSI
009	WAIASIH
010	MARASAHUA
011	SARIPUTIH
012	KABAUHARI
8103143	KECAMATAN SERAM UTARA TIMUR SETI
001	TIHUANA
002	KOBISONTA
003	SETI
004	WAILOPING
005	WAITILA
006	WAIPUTIH
007	AKETERNATE
008	TANAH MERAH
009	NAMTO
010	WAIMUSAL
011	LOPING MULYO
012	WONOSARI

DAFTAR KODE DAN NAMA DESA/KELURAHAN

Provinsi : [81] MALUKU

Kabupaten : [8104] BURU

Kode	Nama	Kode	Nama
8104020	KECAMATAN NAMLEA	8104025	KECAMATAN WAELATA
001	JAMILU	006	BASALALE
002	SANLEKO	007	PARBULU
003	SIAHONI	008	WIDIT
004	NAMLEA	009	DEBOWAE
005	LALA	010	DAVA
006	KARANG JAYA	011	UPT WAMSAIT
012	BATU BOY	8104026	KECAMATAN LOLONG GUBA
8104021	KECAMATAN WAEAPO	001	NAFRUA
014	WAENETAT	002	WAPSALIT
017	WAEKASAR	003	LELE
018	WAEKERTA	004	GRANDENG
019	SAVANAJAYA	005	WAEGEREN
020	WAETELE	006	TIFU
024	WANAREJA	007	WANAKARTA
032	GOGREA	008	WABLOY
8104022	KECAMATAN WAPLAU	009	KUBALAHIN
001	WAEPOTI	010	OHILAHIN
002	WAPREA	8104027	KECAMATAN LILIALY
003	WAILIHANG	001	WAEPERANG
004	HATAWANO	002	SAWA
005	NAMSINA	003	WAIMITING
006	SAMALAGI	004	JIKUMERASA
007	WAEURA	005	UBUNG
008	WAPLAU	8104030	KECAMATAN AIR BUAYA
009	LAMAHANG	001	BARA
010	SKIKILALE	002	TANJUNG KARANG
8104023	KECAMATAN BATA BUAL	003	AIR BUAYA
001	ILATH	004	WAIMANGIT
002	WAEMORAT	005	WAIPURE
003	BATU JUNGKU	009	SELWADU
004	PELA	019	KAMPUNG BARU
006	NAMLEA ILATH	020	WASBAKA
8104024	KECAMATAN TELUK KAEELY	021	BATLALE
001	KAKI AIR	022	AWILINAN
002	KAYELI	8104031	KECAMATAN FENA LEISELA
003	MASARETE	001	WAEMITE
004	WAE LAPIA	002	WAEREMAN
005	SEITH	003	WASI
8104025	KECAMATAN WAELATA	004	WAMANA BARU
001	WAFLAN	005	WAE LANALANA
002	WAETINA	006	RAHERIAT
003	WAEHATA	007	LEMANPOLI
004	WAELEMAN	008	WAI DANGA
005	WAELO	009	BALBALU

DAFTAR KODE DAN NAMA DESA/KELURAHAN

Provinsi : [81] MALUKU

Kabupaten : [8104] BURU

Kode	Nama
8104031	KECAMATAN FENA LEISELA
010	WAMLANA
011	WASPAIT
012	WAIKOSE
013	WAINIBE

DAFTAR KODE DAN NAMA DESA/KELURAHAN

Provinsi : [81] MALUKU

Kabupaten : [8105] KEPULAUAN ARU

Kode	Nama	Kode	Nama
8105010	KECAMATAN ARU SELATAN	8105020	KECAMATAN ARU TENGAH
006	POPJETUR	016	MALJURING
008	NGAIBOR	017	SELILAU
009	FATURAL	018	BENJINA
010	GAIMAR	019	PAPAKULA
011	JELIA	020	IRLOY
015	DOKA BARAT	021	KWARBOLA
016	DOKA TIMUR	032	ALGADANG
017	LAININIR	033	NAMARA
018	MARAFENFEN	034	GULILI
019	NGAIGULI	035	JIRLAY
020	FERUNI	039	WAKUA
021	KALAR KALAR	040	MARIRIMAR
022	KABALUKIN	041	TANAH MIRING
023	JEROL	042	SELIBATABATA
024	LOR LOR	8105021	KECAMATAN ARU TENGAH TIMUR
8105011	KECAMATAN ARU SELATAN TIMUR	001	PONOM
001	BATUGOYANG	002	WAILAY
002	SALAREM	003	KAIWABAR
003	MEROR	004	BASADA
004	SIYA	005	KOBROR
005	BELTUBUR	006	WARJUKUR
006	DOSIMAR	007	LOLA
007	KAREY	008	MARIRI
008	JORANG	009	WARLOY
009	GOMARMETI	010	KOIJABI
012	GOMARSUNGAI	011	BALATAN
8105012	KECAMATAN ARU SELATAN UTARA	012	DOSINAMALAU
001	TABARFANE	013	KARAWAI
002	REBI	8105022	KECAMATAN ARU TENGAH SELATAN
003	LUTUR	001	APARA
004	HOKMAR	002	LONGGAR
005	JURING	003	BEMUN
006	ERERSIN	004	MESIANG
007	MAEKOR	005	GOMO GOMO
8105020	KECAMATAN ARU TENGAH	006	JAMBU AIR
007	KOBADANGAR	007	WARABAL
008	KOBASELTIMUR	8105030	KECAMATAN PULAU-PULAU ARU
009	KOBASELFARA	073	NAPAR
010	FATLABATA	074	KOBRAUR
011	MURAI	075	LAU LAU
012	MANJAU	089	TUNGUWATU
013	LORANG	090	JABULENGA
014	GARDAKAU	091	TUNGU

DAFTAR KODE DAN NAMA DESA/KELURAHAN

Provinsi : [81] MALUKU

Kabupaten : [8105] KEPULAUAN ARU

Kode	Nama
8105030	KECAMATAN PULAU-PULAU ARU
092	GORAR
093	KARANGGULI
094	DURJELA
095	WANGEL
096	GALAY DUBU
097	SIWALIMA
098	WOKAM
099	SAMANG
100	UJIR
8105031	KECAMATAN ARU UTARA
001	WARIALAU
014	SELMONA
015	MASIDANG
016	KOLAMAR
017	MARLASI
018	FOKET
020	WAHAYUM
021	JERWATU
023	WAHANGULANGULA
024	KAIBOLAFIN
025	TASINWAHA
026	KABUFIN
8105032	KECAMATAN ARU UTARA TIMUR BATULEY
001	BATULEY
002	KABALSIANG
003	BENJURING
004	KUMUL
005	WARIA
006	SEWER
007	JURSIANG
008	KOMPANE
009	KOBAMAR
8105033	KECAMATAN SIR-SIR
001	WAIFUAL
002	WAFAN
003	LANGHALAU
004	GOMSEY
005	LEITING
006	BERDEFAN
007	MOHONGSEL
008	KOLAHA
009	GODA GODA

DAFTAR KODE DAN NAMA DESA/KELURAHAN

Provinsi : [81] MALUKU

Kabupaten : [8106] SERAM BAGIAN BARAT

Kode	Nama	Kode	Nama
8106010	KECAMATAN HUAMUAL BELAKANG	8106032	KECAMATAN INAMOSOL
008	TAHALUPU	001	RUMBERU
009	SOLE	002	HONITETU
010	WAESALA	003	HUKUANAKOTA
011	BUANO SELATAN	004	RAMBATU
012	BUANO UTARA	005	MANUSA
013	TONU JAYA	8106033	KECAMATAN AMALATU
014	ALANG ASAUDE	001	TIHULALE
8106011	KECAMATAN KEPULAUAN MANIPA	002	RUMAHKAY
001	TUNIWARA	003	LATU
002	BUANO HATUPUTIH	004	TOMALEHU
003	TUMALEHU BARAT	005	HUALOY
004	TUMALEHU TIMUR	006	SERIHOLO
005	KELANG ASAUDE	007	TALA
006	MASAWOI	8106034	KECAMATAN ELPAPUTIH
007	LUHUTUBAN	001	SUMEITH PASINARO
8106020	KECAMATAN SERAM BARAT	002	AHILO ABIO
015	KAIBOBU	003	WATUI
016	ETTY	004	HUKU KECIL
017	LUMOLI	005	SANAHU
018	MOREKAU	006	WASIA
019	NENIARI	007	ELPAPUTIH
020	PIRU	8106040	KECAMATAN TANIWEL
021	NEGERI KAWA	001	RUMAHSOAL
8106021	KECAMATAN HUAMUAL	002	LOHIA SAPALEWA
001	KULUR	003	LATURAKE
002	IHA	004	BURIA
003	LUHU	005	RIRING
004	LOKKI	006	NINIARI
005	ARIATE	007	MORNATEN
8106030	KECAMATAN KAIRATU	008	NIKULUKAN
001	KAIRATU	009	NIWELEHU
002	SERUAWAN	010	NUNIALI
003	KAMARIAN	011	LISABATA
020	WAIMITAL	012	WAKOLO
021	HATUSUA	013	PATAHUWE
028	URAU	014	TANIWEL
029	WAIPIRIT	015	UWETH
8106031	KECAMATAN KAIRATU BARAT	016	HULUNG
001	WAISARISA	017	KASIE
002	KAMAL	018	NUKUHAY
003	NURUE	019	PASINALO
004	WAESAMU	8106041	KECAMATAN TANIWEL TIMUR
005	WAIHATU	001	SOUHUWE
006	LOHIATALA	002	MALOANG

DAFTAR KODE DAN NAMA DESA/KELURAHAN

Provinsi : [81] MALUKU

Kabupaten : [8106] SERAM BAGIAN BARAT

Kode	Nama
8106041	KECAMATAN TANIWEL TIMUR
003	LUMAHLATAL
004	HATUNURU
005	MATAPA
006	SEAKASALE
007	MAKUBUBUY
008	SUKARAJA
009	LUMAPELU
010	UWEN PANTAI
011	TOUNUSSA
012	MUSIHUWEY
013	SOLEA
014	WARALOIN
015	WALAKONE

DAFTAR KODE DAN NAMA DESA/KELURAHAN

Provinsi : [81] MALUKU

Kabupaten : [8107] SERAM BAGIAN TIMUR

Kode	Nama	Kode	Nama
8107010	KECAMATAN PULAU GOROM	8107012	KECAMATAN TEOR
010	AMARSEKARU	001	KILWOUW
013	MIDA	002	MAMUR
015	DAI	003	KAMPUNG BARU
018	ONDOR	004	KAMPUNG TENGA WERMAF
019	KATALOKA	005	KARTUTIN KARTENGA
024	LOKO	006	KARLOKIN
025	SERA	007	KER-KER
032	ILLI	008	KAMPUNG JAWA
033	KELIBINGAN	009	TEOR
034	RUMEON	010	DURYAR RUMOY
035	KULUGOWA	8107013	KECAMATAN GOROM TIMUR
037	NAMALEAN	001	TUNAS ILUR
038	AREWAN	002	SAGEY
039	KAFORING	003	ARMADA
040	KILALIR KILWOUW	004	AMARWAWATU
041	KILOTAK	005	WAISALAN
042	KILEAN	006	BASARIN
043	DULAK	007	GOHA
044	DADA KATALOKA	008	KOTA SIRI
045	AROA KATALOKA	009	KILKODA
046	SIKARU KATALOKA	010	BAS
047	USUN KATALOKA	011	TUHA
048	BUAN KATALOKA	012	ARAN
049	RUMANAMA KOTAWOUW KATALOKA	013	MIRAN
8107011	KECAMATAN WAKATE	014	RARAT
002	TAMHER WARAT	015	TINARU
003	KELANGAN	016	ADAR
004	TAMHER TIMUR	017	KILTUFA
005	AMAR LAUT	018	ETARALU
006	UTTA	019	MIRAN MANABAN
007	LAHEMA	020	MIRAN RUMUAR
008	EFFA	021	MIRAN KILIAN MANABAN
009	ILLI	022	MIRAN KELEDAR
010	TANAH BARU	023	MIRAN GOTA
011	GULIAR	8107014	KECAMATAN PULAU PANJANG
021	KELDOR	001	LALASA
022	WUNNIN ELDEDORA	002	P. PANJANG
023	KARLOMIN	003	ARGAM
024	OTADEMAN	004	RUKU-RUKU
025	RUMA DURUN	005	BASARANGGI
026	TANA SOA	006	MAGAT
027	KILBUTAK	8107020	KECAMATAN SERAM TIMUR
028	KURWARA	021	KILTAI

DAFTAR KODE DAN NAMA DESA/KELURAHAN

Provinsi : [81] MALUKU

Kabupaten : [8107] SERAM BAGIAN TIMUR

Kode	Nama	Kode	Nama
8107020	KECAMATAN SERAM TIMUR	8107023	KECAMATAN LIAN VITU
022	KILWARU	002	KWAOS
023	GESER	003	SURU
024	KELLU	004	LIANTASIK
025	KEFFING	005	KETA
026	URUNG	006	KETA RUMADAN
040	KILFURA	007	KIANLAUT
041	KWAMOR BESAR WITAU	008	SALAGOR KOTA
042	KWAMOR BESAR ENA	009	SALAGOR AIR
043	KWAMOR KECIL MATA WAWA	010	ARUAN GAUR
044	KWAMOR KECIL MATA ATA	8107024	KECAMATAN KIAN DARAT
045	GULI-GULI	001	KIANDARAT
046	MANGGIS	002	ARTAFELA
047	AINENA	003	RUMOGA
048	MUGUSINIS	004	ANGAR
049	AKAT FADEDO	005	WATU-WATU
8107021	KECAMATAN TUTUK TOLU	006	KELABA
001	DANAMA	007	KILGA KILWOUW
002	KILMOY	008	KILGA WATUBAU
003	KILBAT	009	RUMFAKAR
004	SE SAR	010	KILESER
005	AIRKASAR	8107030	KECAMATAN WERINAMA
006	WARAS-WARAS	007	BEMO
007	GAH	008	WERINAMA
008	WALANG TENGA	009	HATUMETEN
009	BATI KILWOUW	010	BATUASA
010	TARUY	017	TOBO
011	KUFAR	018	OSONG
8107022	KECAMATAN KILMURY	019	GUSALAUT
001	SE LOR	020	TUM
002	KILMURY	021	BEMO PERAK
003	KILBON KWAY	022	FUNA NAIYABA
004	NEKAN	8107031	KECAMATAN SIWALALAT
005	AFANG KOTA	001	DIHIL
006	AFANG DEFOL	002	LILIAMA
007	KUMELANG	003	POLIN
008	UNDUR	004	TUNSAI
009	KAMAR	005	LAPELA
010	GUNAK	006	NAYET
011	SUMBAWA	007	ELNUSA
012	MISING	008	ATIAHU
013	TAA	009	ADABAI
014	BITORIK	010	NAIWEL AHINULIN
8107023	KECAMATAN LIAN VITU	011	ABULETA
001	AIR NANANG		

DAFTAR KODE DAN NAMA DESA/KELURAHAN

Provinsi : [81] MALUKU
Kabupaten : [8107] SERAM BAGIAN TIMUR

Kode	Nama
8107031	KECAMATAN SIWALALAT
012	SABUAI
8107040	KECAMATAN BULA
005	SALAS
006	BULA
017	BULA AIR FATTOLO
018	SE SAR
019	ENGLAS
024	LEMUMIR
025	FATTOLO
026	TANSI AMBON
027	KAMPUNG WAILOLA
028	KAMPUNG GOROM
8107041	KECAMATAN BULA BARAT
001	HOTE
002	SILOHAN
003	RUKUN JAYA
004	JEMBATAN BASAH
005	SUMBER AGUNG
006	BENGGOI
007	JAKARTA BARU
008	WAIKETAM BARU
009	WAIMATAKABU
010	WAISAMET
011	AKI JAYA
012	BANGGOI PANCORANG
013	DREAMLAND HILLS
8107042	KECAMATAN TELUK WARU
001	TUBIR MASIWANG
002	WARU
003	KARAY
004	NAMA LENA
005	NAMA ANDAN
006	BELIS
007	SOLANG
008	KAMPUNG BARU
009	DAWANG
010	MADAK
011	BOINFIA

DAFTAR KODE DAN NAMA DESA/KELURAHAN

Provinsi : [81] MALUKU

Kabupaten : [8108] MALUKU BARAT DAYA

Kode	Nama	Kode	Nama
8108010	KECAMATAN WETAR	8108030	KECAMATAN LETTI
001	ARNAU	003	TUTUWARU
002	HIAY	004	LUHULELY
003	ILWAKI	005	TUTUKEY
004	ILPUTIH	006	BATUMIAU
005	MAHUAN	007	LAITUTUN
006	MASAPUN	8108041	KECAMATAN MOA
8108011	KECAMATAN WETAR BARAT	001	WAKARLELI
001	USTUTUN	002	KAIWATU
002	KARBUBU	003	PATTI
003	KLISHATU	004	WERWARU
004	ILMAMAU	005	KLIS
005	TELEMAR	006	TOUNWAWAN
8108012	KECAMATAN WETAR UTARA	007	MOAIN
001	ERAY	008	KELURAHAN TIAKUR
002	NABAR	8108042	KECAMATAN LAKOR
003	ESULIT	001	LETODA
004	NAUMATANG	002	KETTY
005	LURANG	003	SERA
006	UHAK	004	YAMLULI
8108013	KECAMATAN WETAR TIMUR	005	LOLOTWARA
001	MONING	8108050	KECAMATAN DAMER
002	TOMLIAPAT	001	WULUR
003	ILPOKIL	002	BATUMERAH
004	KOHOLIN	003	KUAY MELU
005	ILWAY	004	KUMUR
006	ARWALA	005	BEBAR TIMUR
8108020	KECAMATAN PP. TERSELATAN	006	ILIH
001	LEKLOOR	007	KEHLI
002	OIRATA BARAT	8108060	KECAMATAN MDONA HIERA
003	OIRATA TIMUR	001	LUANG BARAT
004	ABUSUR	002	LUANG TIMUR
005	KOTA LAMA	003	ELO
006	WONRELI	004	ROMKISAR
8108021	KECAMATAN KISAR UTARA	005	LELANG
001	NOMAHA	006	ROMDARA
002	PUR- PURA	007	MAHALETA
003	LEBELAU	008	ROTNAMA
8108022	KECAMATAN KEPULAUAN ROMANG	009	BATU GAJAH
001	JERUSU	010	PUPIOLIORA
002	HILA	011	REGOHA
003	SOLATH	8108070	KECAMATAN PP. BABAR
8108030	KECAMATAN LETTI	001	TELA
001	NUWEWANG	002	IMROING
002	TOMRA	003	TEPA

DAFTAR KODE DAN NAMA DESA/KELURAHAN

Provinsi : [81] MALUKU
Kabupaten : [8108] MALUKU BARAT DAYA

Kode	Nama	Kode	Nama
8108070	KECAMATAN PP. BABAR	8108082	KECAMATAN DAWELOR DAWERA
004	LETSIARA	005	WAIRATAN
005	MANUWUI	006	NURNYAMAN
006	HERTUTI		
007	LEWAH		
008	SINAIRUSI		
009	YALTUBUNG		
8108071	KECAMATAN PULAU WETANG		
001	POTA BESAR		
002	POTA KECIL		
003	UPUHUPUN		
004	WASARILI		
005	RUMAH LEWANG BESAR		
006	HERLEY/ HOKA		
007	RUMAH LEWANG KECIL		
008	NUSIATA		
8108080	KECAMATAN BABAR TIMUR		
001	EMPALWAS		
002	TUTUWAWANG		
003	MANUARI		
004	ANALUTUR		
005	AHANARI		
006	WAKPAPAPI		
007	KOKWARI		
008	LETWURUNG		
009	KROING		
010	YATOKE		
011	NAKARHAMTO		
8108081	KECAMATAN PULAU MASELA		
001	BABYOTANG		
002	IBLATMUNTAH		
003	LAWAWANG		
004	TELALORA/LETODA		
005	ILBUTUNG		
006	NURA		
007	LATALOLA BESAR		
008	MARSELA		
009	SERILI		
010	LATALOLA KECIL		
011	BULULORA		
8108082	KECAMATAN DAWELOR DAWERA		
001	ILMARANG		
002	WELORA		
003	LETMASA		
004	WATUWEY		

DAFTAR KODE DAN NAMA DESA/KELURAHAN

Provinsi : [81] MALUKU

Kabupaten : [8109] BURU SELATAN

Kode	Nama	Kode	Nama
8109010	KECAMATAN KEPALA MADAN	8109021	KECAMATAN FENA FAFAN
001	WALBELE	007	WAEKATIN
002	WAEPANDAN	008	BATU KARANG
003	FOGI	009	TRUKAT
004	PASIR PUTIH	010	WAEKEMEN
005	BILORO	011	SIWATLAHIN
006	NANALI	8109030	KECAMATAN NAMROLE
007	WAEKEKA	001	WAMKANA
008	BALPETU	002	WAENALUT
009	SEKAT	003	LEKTAMA
010	AIR TERNATE	004	FATMITE
011	BATU LAYAR	005	ELFULE
012	SIOPOT	006	LEKU
013	EMGUHEN	007	OKI LAMA
014	BALA BALA	008	OKI BARU
015	WAEHA	009	LABUANG
016	WAEHOTONG	010	WALI
8109020	KECAMATAN LEKSULA	011	BATU TULIS
001	WAEMULANG	012	WAEFUSI
002	WAETUREN	013	KAMLANGLALE
003	WAEHAKA	014	NAMRINAT
004	WAEMALA	015	WAENONO
005	EWIRI	016	TIKBARI
006	TIFU	017	MASNANA
007	MEPA	8109040	KECAMATAN WAISAMA
008	LEKSULA	001	POHON BATU
009	NALBESSY	002	WAMSISI
010	KASE	003	WAELIKUT
015	SLEALALE	004	SIMI
017	NEATH	005	LENA
018	LIANG	006	WAESILI
021	WALUN HELAT	007	WAETAWA
022	GRAHWAEN	008	WAETEBA
023	TERKURY	009	HOTE
024	WAEWALI	010	WAEMASING
025	WAHA OLON	011	BATU KASA
029	WAENAMA OLON	8109050	KECAMATAN AMBALAU
8109021	KECAMATAN FENA FAFAN	001	SIWAR
001	MNGESWAEN	002	SELASI
002	WAERAMAN	003	ELARA
003	WAELO	004	LUMOY
004	FAKAL	005	MASAWOY
005	NUSARUA	006	ULIMA
006	UNETH	007	KAMPUNG BARU

DAFTAR KODE DAN NAMA DESA/KELURAHAN

Provinsi : [81] MALUKU

Kabupaten : [8171] AMBON

Kode	Nama	Kode	Nama
8171010	KECAMATAN NUSANIWE	8171030	KECAMATAN TELUK AMBON BAGUALA
001	LATUHALAT	014	HALONG
002	SEILALE	015	LATTA
003	NUSANIWE	8171031	KECAMATAN TELUK AMBON
004	AMAHUSU	001	LAHA
005	KEL NUSANIWE	002	TAWIRI
006	KEL BENTENG	003	HATIVE BESAR
007	KEL WAINITU	004	WAIYAME
008	KEL KUDAMATI	005	RUMAH TIGA
009	URIMESING	006	TIHU
010	KEL MANGGA DUA	007	POKA
011	KEL URIMESING	008	HUNUTH/DURIAN PATAH
012	KEL WAIHAONG		
013	KEL SILALE		
8171020	KECAMATAN SIRIMAU		
006	SOYA		
007	WAIHOKA		
008	KEL KARANG PANJANG		
009	KEL BATU MEJA		
010	KEL BATU GAJA		
011	KEL AHUSEN		
012	KEL HONIPOPU		
013	URITETU		
014	KEL RIJALI		
015	KEL AMANTELJU		
016	BATU MERAH		
017	PANDAN KASTURI		
018	HATIVE KECIL		
019	GALALA		
8171021	KECAMATAN LEITIMUR SELATAN		
001	NAKU		
002	KILANG		
003	HUKURILA		
004	EMA		
005	HATALAE		
006	HUTUMURI		
007	RUTONG		
008	LEAHARI		
8171030	KECAMATAN TELUK AMBON BAGUALA		
009	WAIHERU		
010	NANIA		
011	NEGERI LAMA		
012	PASSO		
013	LATERI		

DAFTAR KODE DAN NAMA DESA/KELURAHAN

Provinsi : [81] MALUKU

Kabupaten : [8172] TUAL

Kode	Nama
8172010	KECAMATAN PP. KUR
001	TUBYAL
002	FINUALEN
003	LOKWIRIN
004	KAIMEAR
005	SERMAF
8172011	KECAMATAN KUR SELATAN
001	KANARA
002	WARKAR
003	YAPAS
004	ROMOIN
005	HIRIT
006	MANGUR NIELA
007	TIFLEAN
8172020	KECAMATAN TAYANDO TAM
001	TAYANDO LANGGIAR
002	TAYANDO OHOIEL
003	TAYANDO YAMRU
004	TAYANDO YAMTEL
005	TAM NGURHIR
8172030	KECAMATAN PULAU DULLAH UTARA
001	FIDITAN
002	NGADI
003	LABETAWI
004	TAMEDAN
005	OHOITAHIT
006	OHOITEL
007	DULLAH DARAT
008	DULLAH LAUT
8172040	KECAMATAN PULAU DULLAH SELATAN
001	TAAR
002	KEL. KETSOBLAK
003	TUAL
004	KEL. MASRUM
005	KEL. LODAR EL

DAFTAR KODE DAN NAMA DESA/KELURAHAN

Provinsi : [82] MALUKU UTARA
Kabupaten : [8201] HALMAHERA BARAT

Kode	Nama	Kode	Nama
8201090	KECAMATAN JAILOLO	8201091	KECAMATAN JAILOLO SELATAN
015	BUKU BUALAWA	009	AKE JAILOLO
016	TAURO	010	SIDANGOLI DEHE
017	MATUI	011	SIDANGOLI GAM
018	TUADA	012	DOMATO
019	TODOWONGI	013	GAMLENGE
020	BUKUMATITI	014	TATALEKA
021	PORNITI	015	TABADAMAI
022	GAMLAMO	016	BRAHA
023	GUFASA	017	BANGKIT RAHMAT
024	GUAEMAADU	018	MOISO
025	GALALA	019	SUKA DAMAI
026	BOBANEHENA	020	HIJRAH
027	SARIA	021	BOBANE DANO
028	PAYO	022	RATEM
029	BOBO	8201100	KECAMATAN SAHU
030	IDAMDEHE	001	LAKO AKELAMO
031	IDAMDEHE GAMSUNGI	002	SUSUPU
032	JALAN BARU	003	TACIM
033	MARIMABATI	004	TARUBA
034	GAMTALA	005	BALISOAN
035	SOAKONORA	006	GOLO
036	LOLORI	014	TARAUDU
037	TABOSO	016	TACICI
038	HOKU HOKU KIE	017	WORAT WORAT
039	ACANGO	018	TODAHE
040	TEDENG	019	PEOT
041	AKEDIRI	026	SASUR
048	GUAERIA	029	GORO GORO
049	HATEBICARA	030	LAKO AKEDIRI
050	BUKUMAADU	031	JARAKORE
051	ULO	032	ROPU TENGAH BALU
052	PATENG	033	BALISOAN UTARA
053	BOBOJIKO	034	DERE
054	KURIPASAI	035	SASUR PANTAI
8201091	KECAMATAN JAILOLO SELATAN	8201101	KECAMATAN SAHU TIMUR
001	RIORIBATI	001	IDAM GAMLAMO
002	TONIKU	002	LOCE
003	TEWE	003	GAMOMENG
004	DODINGA	004	AKELAMO
005	AKELAHA	005	TARAUDU KUSU
006	AKEARA	006	AWER
007	TUGURACI	007	AKETOLA
008	BIAMAAHI	008	TIBOBO

DAFTAR KODE DAN NAMA DESA/KELURAHAN

Provinsi : [82] MALUKU UTARA
Kabupaten : [8201] HALMAHERA BARAT

Kode	Nama	Kode	Nama
8201101	KECAMATAN SAHU TIMUR	8201131	KECAMATAN IBU SELATAN
009	HOKU HOKU GAM	015	NGALO NGALO
010	GAMNYIAL	016	GAMSIDA
011	CAMPAKA	8201132	KECAMATAN TABARU
012	NGAON	001	PODOL
013	GAMSUNGI	002	TENGOWANGO
014	TABA CAMPAKA	003	TOGOWO
015	GOAL	004	DUONO
016	GOLAGO KUSUMA	005	GOIN
017	SIDODADI	006	SANGAJI NYEKU
018	AIR PANAS	007	TUGUIS
8201130	KECAMATAN IBU	008	TODOKE
012	TOGOLA WAYOLI	009	TOGOREBA SUNGI
013	TOGOLA SANGIR	010	BORONA
014	TAHAFO	011	TOLISAOR
015	KIE ICI	012	PASALULU
016	MARITANGO	013	TOGOREBA TUA
017	TONGUTE GOIN	014	TUKUOKO
018	AKESIBU	015	SOASANGAJI
019	TONGUTE SUNGI	016	ARU JAYA
020	TONGUTE TERNATE	8201140	KECAMATAN LOLODA
021	TOBAOL	001	TOTALA
022	GAM ICI	002	TOLOFUO
023	GAM LAMO	003	TUGUIS
037	NAGA	004	SOA-SIO
038	TONGUTE TERNATE ASAL	005	KEDI
039	KAMPUNG BARU	006	TASYE
040	SOANA MASUNGI	007	LABA BESAR
041	AKEBOSO	008	LABA KECIL
8201131	KECAMATAN IBU SELATAN	009	JANO
001	TABOBOL	010	BAKUN
002	TOSOA	011	BUO
003	BARU	012	BAKUN PANTAI
004	ADU	013	BARATAKU
005	NANAS	014	GAMKAHE
006	NGAWET	015	PUMADADA
007	JERE	016	BAJA
008	GAMSUNGI	017	BOSALA
009	BATAKA	019	JANGAILULU
010	TALAGA	020	TOSOMOLO
011	TOBELOS	021	SALU
012	GAMKONORA	022	KAHATOLA
013	SARAU	023	UPT. TRANS JANU
014	TUGUAER	024	TOTALA JAYA

DAFTAR KODE DAN NAMA DESA/KELURAHAN

Provinsi : [82] MALUKU UTARA
Kabupaten : [8201] HALMAHERA BARAT

Kode	Nama
8201140	KECAMATAN LOLODA
025	TOMODO
026	LINGGUA
027	BANTOLI
028	ARUKU
029	BILOTE

DAFTAR KODE DAN NAMA DESA/KELURAHAN

Provinsi : [82] MALUKU UTARA
Kabupaten : [8202] HALMAHERA TENGAH

Kode	Nama	Kode	Nama
8202030	KECAMATAN WEDA	8202041	KECAMATAN PULAU GEBE
006	NUSLIKO	007	ELFANUN
007	WERE	008	YAM
019	NURWEDA	8202042	KECAMATAN PATANI
020	FIDI JAYA	001	YEISOWO
021	SIDANGA	002	WAILEGI
022	WEDANA	005	KIPAI
023	GOENG	010	YONDELIU
8202031	KECAMATAN WEDA SELATAN	011	BAKA JAYA
001	KLUTING JAYA	8202043	KECAMATAN PATANI UTARA
002	WAIRORO INDAH	001	GEMIA
003	TILOPPE	002	TEPELEO
004	SOSOWOMO	006	BILIFITU
005	LOLEO	007	TEPELEO BATU DUA
006	SUMBER SARI	008	PANTURA JAYA
007	LEMBAH ASRI	011	MALIFORO
008	AIR SALOBAR	8202044	KECAMATAN PATANI BARAT
8202032	KECAMATAN WEDA UTARA	001	BOBANE INDAH
001	GEMAF	002	BANEMO
002	SAGEA	003	BOBANE JAYA
003	FRITU	004	MOREALA
004	WALEH	005	SIBENPOPO
008	DESA PERSIAPAN TRANS SP I	8202045	KECAMATAN PATANI TIMUR
009	KIYA	001	PENITI
8202033	KECAMATAN WEDA TENGAH	002	MASURE
001	KOBE	003	SAKAM
002	SAWAI ITEPO	004	PALLO
003	LELILEF WAIBULAN	005	DAMULI
004	LELILEF SAWAI	006	NURSIFA
005	WOEKOP		
006	WOEJERANA		
007	KULO JAYA		
8202034	KECAMATAN WEDA TIMUR		
001	YEKE		
002	MESSA		
003	DOTTE		
004	KOTALO		
005	DESA PERSIAPAN TRANS SP II		
8202041	KECAMATAN PULAU GEBE		
001	UMERA		
002	SANAFI		
003	KACEPI		
004	KAPALEO		
005	UMIYAL		
006	SONOF KACEPO		

DAFTAR KODE DAN NAMA DESA/KELURAHAN

Provinsi : [82] MALUKU UTARA
Kabupaten : [8203] KEPULAUAN SULA

Kode	Nama	Kode	Nama
8203010	KECAMATAN SULA BESI BARAT	8203023	KECAMATAN SANANA UTARA
004	WAI INA	006	WAININ
005	KABAU DARAT	007	FOKALIK
006	ONA	8203030	KECAMATAN MANGOLI TIMUR
008	KABAU PANTAI	006	WAITINA
009	NAHI	007	KOW
010	PARATINA	008	WAI-TAMELA
8203011	KECAMATAN SULABESI SELATAN	009	NAFLOW
001	WAI GAI	010	KARAMAT TITDOY
002	FUATA	8203031	KECAMATAN MANGOLI TENGAH
003	SEKOM	001	BARU AKOL
004	WAINIB	002	CAPALULU
005	WAI TAMUA	003	ORIFOLA
8203020	KECAMATAN SANANA	004	WAILOBA
015	WAILAU	005	MANGOLI
017	PASTINA	006	WAITULIA
018	UMALOYA	007	WAI U
019	WAI IPA	008	PASLAL
020	WAI HAMA	009	JERE
021	FOGI	8203032	KECAMATAN MANGOLI UTARA TIMUR
022	FATCE	001	KAWATA
023	FALAHU	002	PELITA JAYA
024	FAGUDU	003	WAIKAKAI
025	MANGON	004	WAIKSUM
026	WAIBAU	8203040	KECAMATAN MANGOLI BARAT
8203021	KECAMATAN SULA BESI TENGAH	001	PAS IPA
001	BEGA	002	DOFA
002	FAT-IBA	003	LEKO KADAI
003	WAIMAN	004	LEKOSULA
004	SOAMOLE	015	PELITA
005	WAI BOGA	016	JOHOR
006	MANAF	017	LELYABA
8203022	KECAMATAN SULABESI TIMUR	8203041	KECAMATAN MANGOLI UTARA
001	WAILIA	001	FALABISAHAYA
002	FATKAUYON	002	MADAPUHI
003	BALEHA	003	PASTABULU
004	WAI GOYOFA	004	MODAPIA
005	SAMA	005	MINALULI
006	WAISEPA	006	SANIAHAYA
8203023	KECAMATAN SANANA UTARA	007	MADAPUHI TRANS
001	POHEA	8203042	KECAMATAN MANGOLI SELATAN
002	FUKWEU	001	AUPONHIA
003	MALBUFA	002	BUYA
004	BAJO	004	WAI KAFIA
005	MAN GEGA	005	KAPORO

DAFTAR KODE DAN NAMA DESA/KELURAHAN

Provinsi [82] MALUKU UTARA
Kabupaten [8203] KEPULAUAN SULA

Kode	Nama
8203042	KECAMATAN MANGOLI SELATAN
006	WAILAB

DAFTAR KODE DAN NAMA DESA/KELURAHAN

Provinsi : [82] MALUKU UTARA

Kabupaten : [8204] HALMAHERA SELATAN

Kode	Nama	Kode	Nama
8204010	KECAMATAN OBI SELATAN	8204030	KECAMATAN BACAN
001	LOLEO	039	BELANG BELANG
002	MANO	040	SUMAE
003	SOLIGI	041	KAPUTUSAN
004	WAYALOAR	042	HIDAYAT
005	FLUK	043	MARABOSE
006	BOBO	044	AMASING KOTA BARAT
008	OCIMALOLEO	045	AMASING KOTA UTARA
009	GAMBARU	046	AWANGGOA
8204020	KECAMATAN OBI	047	SUMA TINGGI
008	ANGGAI	8204031	KECAMATAN MANDIOLI SELATAN
009	SAMBIKI	001	YOYOK
011	JIKOTAMO	002	TABALEMA
013	LAIWUI	003	GALALA
014	BUTON	004	JIKO
015	BARU	005	BAHU
016	AKEGULA	006	LELE
021	KAWASI	8204032	KECAMATAN MANDIOLI UTARA
022	AIR MANGGA	001	WAYA
8204021	KECAMATAN OBI BARAT	002	INDONG
001	MANATAHAN	003	BOBO
002	JIKOHAY	004	PELITA JAYA
003	ALAM KENANGA	005	AKEDABO
004	SOA SANGAJI	006	LOLEONGUSU
005	ALAM PELITA	8204033	KECAMATAN BACAN SELATAN
006	TAPA	001	GANDASULI
8204022	KECAMATAN OBI TIMUR	002	KUPAL
001	SUM	003	SAWADAI
002	KELO	004	KUBUNG
003	SUSEPE	005	TUAKONA
004	WOOI	006	PANAMBUANG
8204023	KECAMATAN OBI UTARA	007	MANDAONG
001	PASIR PUTIH	008	TEMBAL
002	CAP	009	KAMPUNG MAKIAN
003	GALALA	010	PAPALOANG
004	MADAPOLO BARAT	8204034	KECAMATAN BATANG LOMANG
005	MADAPOLO	001	KAMPUNG BARU
006	MADAPOLO TIMUR	002	BATUTAGA
007	WARINGI	003	PARAPAKANDA
8204030	KECAMATAN BACAN	004	TANJUNG OBIT
034	TOMORI	005	BAJO
035	LABUHA	006	PASIMBAOS
036	AMASING KOTA	007	SAWANAKAR
037	AMASING KALI	008	TOIN
038	INDOMUT	8204040	KECAMATAN BACAN TIMUR
		012	BABANG

DAFTAR KODE DAN NAMA DESA/KELURAHAN

Provinsi : [82] MALUKU UTARA

Kabupaten : [8204] HALMAHERA SELATAN

Kode	Nama	Kode	Nama
8204040	KECAMATAN BACAN TIMUR	8204052	KECAMATAN KASIRUTA TIMUR
013	BORI	001	TAWA BACAN BARAT
014	NYONYIFI	002	MARITOSU
015	SABATANG	003	LOLEO JAYA
016	GORO GORO	004	KOUBALABALA
017	TIMLONGA	005	LOLEO MEKAR
018	SALI KECIL	006	KASIRUTA DALAM
021	WAYAMIGA	007	JERET
022	SAYOANG	008	TUTUHU
023	KAIREU	8204053	KECAMATAN BACAN BARAT UTARA
8204041	KECAMATAN BACAN TIMUR SELATAN	001	SIDOPO
001	TABANGAME	002	GORUA LOLARO
002	WAYAUA	003	NUSA BABULLAH
003	TABAJAYA	004	JOJAME
004	SILANG	005	YABA
005	LIARO	006	GETI BARU
006	WAYA KUBA	007	GETI LAMA
007	PIGARAJA	008	GILALANG
8204042	KECAMATAN BACAN TIMUR TENGAH	8204060	KECAMATAN KAYOA
001	TAWA BACAN TIMUR	004	LIGUA
002	SONGA	005	KIDA
003	BIBINOI	006	BULI
004	TABAPOMA	011	LELEI
005	TUTUPA	012	TALIMAU
006	TOMARA	013	TAWABI
007	WAYATIM	015	GURUAPIN
8204050	KECAMATAN BACAN BARAT	016	BAJO
001	WIRING YOYOK	017	GUNANGE
002	TAWABI	019	KARAMAT
016	NONDANG	024	LAIGOMA
017	INDARI	025	GAFI
018	KUSUBIBI	026	SIKO
019	KOKOTU	027	DOROLAMO
028	KOTUNANG	8204061	KECAMATAN KAYOA BARAT
8204051	KECAMATAN KASIRUTA BARAT	001	BOKIMIAKE
001	KAKUPANG	002	HATEJAWA
002	MARIKAPAL	003	BUSUA
003	BISORI	004	FOFAO
004	DOKO	8204062	KECAMATAN KAYOA SELATAN
005	PALAMEA	001	SAGAWELE
006	ARUMAMANG	002	POSI POSI
007	LATA LATA	003	NGUTE NGUTE
008	SIDANGA	004	LALUIN
009	SENGGA BARU	005	PASIR PUTIH
010	IMBU IMBU	006	ORIMAKURUNGA

DAFTAR KODE DAN NAMA DESA/KELURAHAN

Provinsi : [82] MALUKU UTARA

Kabupaten : [8204] HALMAHERA SELATAN

Kode	Nama	Kode	Nama
8204063	KECAMATAN KAYOA UTARA	8204081	KECAMATAN GANE BARAT SELATAN
001	AKE JAILOLO	003	YAMLY
002	GAYAP	004	GANE DALAM
003	LAROMABATI	005	JIBUBU
004	MODAYAMA	006	AWIS
005	NGOKOMALAKO	007	PASI PALELE
006	WAYASIPANG	008	TAWA
8204070	KECAMATAN PULAU MAKIAN	8204082	KECAMATAN GANE BARAT UTARA
004	WAILOA	001	BOSO
005	GURUA	002	JIKOLAMO
006	DAURI	003	DOLIK
007	PLOILI	004	SUKA DAMAI
008	SAMSUMA	005	TOKAKA
009	MATANGTENGIN	006	NURJIHAT
010	KYOWOR	007	MOLOKU
011	RABUTDAIO	008	SAMO
012	WAIGITANG	009	SAMAT
017	SANGAPATI	010	POSI POSI
018	GITANG	011	GUMIRA
019	DALAM	012	BATULAK
020	WALO	8204083	KECAMATAN KEPULAUAN JORONGA
021	GORUP	001	GONONE
022	KOTA	002	PULAU GALA
8204071	KECAMATAN MAKIAN BARAT	003	TAWABI
001	OMBAWA	004	KUKUPANG
002	BOBAWAE	005	KURUNGA
003	MALAPAT	006	YOMEN
004	SEBELEI	007	LIBOBA HIJRAH
005	TALAPAO	8204090	KECAMATAN GANE TIMUR
006	MATEKETEN	006	WOSI
007	TEGONO	007	SAKETA
8204080	KECAMATAN GANE BARAT	008	AKELAMO
011	LEMO LEMO	009	BUKIT INDAH
012	PAPACEDA	010	RAWA JAYA
013	OHA	011	SUKA MAJU
014	BALITATA	012	BUKIT RAYA
015	SAKETA	013	SUMBER MAKMUR
016	CANGO	014	LALUBI
017	KOITITI	015	MAFFA
018	DORO	016	FOYA
034	TABAMASA	017	TOBARU
035	BUMI RAHMAT	018	FOYA TOBARU
8204081	KECAMATAN GANE BARAT SELATAN	019	WAIMILI
001	DOWORA	020	TANJUNG JERE
002	SEKELY		

DAFTAR KODE DAN NAMA DESA/KELURAHAN

Provinsi : [82] MALUKU UTARA

Kabupaten : [8204] HALMAHERA SELATAN

Kode	Nama
8204090	KECAMATAN GANE TIMUR
021	KEBUN RAJA
022	KOTA LOOW
023	TUNGGUL WULUNG
024	CINTA DAMAI
8204091	KECAMATAN GANE TIMUR TENGAH
001	TABAHIDAYAH
002	LUIM
003	BISUI
004	LELEWI
005	TAGEA
006	MATUTING
007	MATUTING TANJUNG
008	TABAHIJRAH
8204092	KECAMATAN GANE TIMUR SELATAN
001	GANE LUAR
002	RANGA RANGA
003	KUWO
004	SAWAT
005	GAIMU

DAFTAR KODE DAN NAMA DESA/KELURAHAN

Provinsi : [82] MALUKU UTARA
Kabupaten : [8205] HALMAHERA UTARA

Kode	Nama	Kode	Nama
8205010	KECAMATAN MALIFUT	8205020	KECAMATAN KAO
009	TAHANE	010	POPON
011	MATSA	020	KUKUMUTUK
013	NGOFAKIAHA	021	PATANG
014	SAMSUMA	022	BIANG
015	NGOFAGITA	025	WARINGIN LAMO
016	PELERI	026	GORUANG
019	MALAPA	027	KUSU LOVRA
020	MAILOA	028	SUMBER AGUNG
021	NGOFABOBAWA	8205021	KECAMATAN KAO BARAT
022	SOMA	001	MOMODA
023	TAGONO	002	NGOALI
024	BOBAWA	003	GAGAAPOK
025	TAFASOHO	004	MAKARTI
026	TALAPAO	005	TOLIWANG
027	SABALE	006	TOLABIT
028	TABOBO	007	TUGUIS
029	BALISOSANG	008	SANGAJI JAYA
030	SOSOL	009	SOA HUKUM
031	GAYOK	010	LELESANG
032	WANGEOTAK	011	KAI
033	BUKIT TINGGI	012	PITAGO
034	TERPADU	013	SOAMAETEK
8205011	KECAMATAN KAO TELUK	014	BAILENGIT
001	PASIR PUTIH	015	PARSEBA
002	BOBANEIGO	016	TOBOULAMO
003	TETEWANG	017	TORAWAT
004	AKELAMO KAO	018	TAKIMO
005	GAMSUNGI	019	WONOSARI
006	DUM DUM	020	BERINGIN AGUNG
007	TIOWOR	021	MARGO MULYO
008	TABANOMA	8205022	KECAMATAN KAO UTARA
009	KUNTUM MEKAR	001	GAMLAHA
010	BARUMADEHE	002	DORO
011	MAKAEILING	003	BOULAMO
012	TOIGO	004	DARU
013	AKELAMO KAO CIBOK	005	BOBALE
8205020	KECAMATAN KAO	006	BORI
004	KAO	007	PEDIWANG
005	WARINGIN LELEWI	008	WATETO
006	JATI	009	TUNUO
007	SOASANGAJI DIM DIM	010	GULO
008	SASUR	011	WARUDU
009	KUSU	012	DOWONGI MAITI

DAFTAR KODE DAN NAMA DESA/KELURAHAN

Provinsi : [82] MALUKU UTARA

Kabupaten : [8205] HALMAHERA UTARA

Kode	Nama	Kode	Nama
8205030	KECAMATAN TOBELO SELATAN	8205041	KECAMATAN TOBELO TENGAH
008	LELEOTO	006	W K O
009	PACA	007	MAHIA
010	TOBE	008	WOSIA
011	KUPA KUPA	009	TANJUNG NIARA
012	TOMA HALU	8205042	KECAMATAN TOBELO UTARA
013	EFI EFI	001	GORUA SELATAN
014	GAMHOKU	002	GORUA
015	TALAGA PACA	003	GORUA UTARA
016	LEMAH INO	004	POPILO
017	KUPA KUPA SELATAN	005	POPILO UTARA
018	KAKARA B	006	KOKOTA JAYA
019	TIOUA	007	RUKO
020	PALE	008	LUARI
8205031	KECAMATAN TOBELO BARAT	009	TOLONUO SELATAN
001	KUSURI	010	TOLONUO
002	SUKAMAJU	8205050	KECAMATAN GALELA
003	TOGOLIUA	005	MAMUYA
004	BIRINOA	006	PUNE
005	WANGONGIRA	007	SOA SIO
006	UPT TOGOLIUA	008	TOWEKA
8205032	KECAMATAN TOBELO TIMUR	009	BARATAKU
001	KATANA	010	TOWARA
002	GONGA	011	SIMAU
003	METI	8205051	KECAMATAN GALELA SELATAN
004	MAWEA	001	BALE
005	TODOKUIHA	002	ORI
006	YARO	003	IGOBULA
8205040	KECAMATAN TOBELO	004	SOAKONORA
018	GAMSUNGI	005	TOGAWA
019	KUMO	006	TOGAWA BESI
020	GURA	007	SEKI
021	KAKARA A	8205052	KECAMATAN GALELA BARAT
022	WARI	001	SAMUDA
023	MKCM	002	SOATOBARU
024	RAWAJAYA	003	ROKO
025	GOSOMA	004	DOKULAMO
026	WARI INO	005	KIRA
032	TAGALAYA	006	DUMA
8205041	KECAMATAN TOBELO TENGAH	007	GOTALAMO
001	KALIUPA	008	MAKETE
002	UPA	009	NGIDIHO
003	PITU	8205053	KECAMATAN GALELA UTARA
004	LINA INO	001	LIMAU
005	KALIPITU	002	LALONGA

DAFTAR KODE DAN NAMA DESA/KELURAHAN

Provinsi : [82] MALUKU UTARA
Kabupaten : [8205] HALMAHERA UTARA

Kode	Nama
8205053	KECAMATAN GALELA UTARA
003	BOBI SINGO
004	DODOWO
005	SALIMULI
006	TUTUMALOEO
007	TOGASA
008	SALUTA
009	PELITA
010	BERINGIN JAYA
011	JERE
012	JERE TUA
8205060	KECAMATAN LOLODA UTARA
001	APULEA
002	ASIMIRO
003	DOTIA
004	NGAJAM
005	DORUME
006	KAILUPA
007	GISIK
008	KAPA KAPA
009	POCAO
010	TATE
011	SUPU
012	POSI POSI
013	MOMOJIU
014	WORIMOI
015	GALAO
016	TERU TERU
017	PODOL
018	IGO
8205061	KECAMATAN LOLODA KEPULAUAN
001	TOBO TOBO
002	FITAKO
003	DEDETA
004	DAGASULI
005	JIKOLAMO
006	TUA KARA
007	DAMA
008	DOWONGGILA
009	CERA
010	SALUBE

DAFTAR KODE DAN NAMA DESA/KELURAHAN

Provinsi : [82] MALUKU UTARA

Kabupaten : [8206] HALMAHERA TIMUR

Kode	Nama	Kode	Nama
8206010	KECAMATAN MABA SELATAN	8206030	KECAMATAN WASILE
001	BICOLI	011	CEMARAJAYA
002	WACI	012	BUMIRESTU
003	PETELEY	013	BATU RAJA
004	LOLEOLAMO	014	MEKAR SARI
005	GOTOWASI	015	GULAPAPO
006	KASUBA	016	WASUBA
007	MOMOLE	8206031	KECAMATAN WASILE TIMUR
008	SIL	001	DAKAINO
009	SOWOLI	002	AKE DAGA
8206011	KECAMATAN KOTA MABA	003	TOBOINO
001	MABA SANGAJI	004	DODAGA
002	SOA GIMALAHA	005	TUTULING JAYA
003	WAILUKUM	006	WOKAJAYA
004	SOA SANGAJI	007	RAWAMANGUN
005	SOA LAIPOH	008	SIDOMULYO
006	TEWIL	8206032	KECAMATAN WASILE TENGAH
8206020	KECAMATAN WASILE SELATAN	001	LOLOBATA
001	NUSA AMBU	002	HATE TABAKO
002	PINTATU	003	PUAO
003	BINAGARA	004	KAKARAINO
004	NUSA JAYA	005	FOLI
005	MINAMIN	006	NYAOLAKO
006	WALJOI	007	BOKIMAAKE
007	SARAMAAKE	008	SILALAYANG
008	WASILE	8206033	KECAMATAN WASILE UTARA
009	FAYAUL	001	IGA
010	TOMARES	002	LABI LABI
011	TABANALOU	003	TATAM
012	SAOLAT	004	MARIMOI
013	LOLEBA	005	BOLOLO
014	NANAS	006	HILAITETOR
015	SONDO-SONDO	007	DOWONGI JAYA
016	TALAGA JAYA	008	MAJIKO TONGONE
017	AKE JAWI	8206040	KECAMATAN MABA
018	INO JAYA	010	BULI ASAL
019	JIKOMOI	011	BULI KARYA
020	YAWAL	012	BULI
021	TANURE	013	WAYAFLI
022	EKOR	014	SAILAL
023	EKORINO	015	GELTOLI
024	BUKUTIO	016	PEKAULANG
8206030	KECAMATAN WASILE	017	TELUK BULI
010	SUBAIM	018	GAMESAN
		019	BABURINO

DAFTAR KODE DAN NAMA DESA/KELURAHAN

Provinsi : [82] MALUKU UTARA
Kabupaten : [8206] HALMAHERA TIMUR

Kode	Nama
8206041	KECAMATAN MABA TENGAH
001	BERINGIN LAMO
002	BEBSILI
004	WAYAMLI
006	MIAF
007	MARATANA JAYA
008	DOROLAMO JAYA
009	BANGUL
010	MARASIPNO
011	BABASARAM
012	YAWANLI
013	TATANGAPU
014	GAIFOLI
8206042	KECAMATAN MABA UTARA
001	SOSOLAT
002	LOLASITA
003	DOROSAGO
004	WASILEO
005	PATLIAN
006	PUMLANGA
007	JARA JARA
008	UPT PATLIAN SP I
009	UPT PATLIAN SP II
010	LILI
011	DOROMOI
012	PATLEAN JAYA

DAFTAR KODE DAN NAMA DESA/KELURAHAN

Provinsi : [82] MALUKU UTARA

Kabupaten : [8207] PULAU MOROTAI

Kode	Nama	Kode	Nama
8207010	KECAMATAN MOROTAI SELATAN	8207030	KECAMATAN MOROTAI SELATAN BARAT
001	JUANGA	002	ARU IRIAN
002	PANDANGA	003	COCOMARE
003	DARUBA	004	NGELE NGELE KECIL
004	YAYASAN	005	USBAR PANTAI
005	KOLORAI	006	NGELE NGELE BESAR
006	GALO GALO	007	RAJA
007	PILOWO	008	TILEY
008	DARAME	009	WAYABULA
009	GOTALAMO	010	TUTUHU
010	MUHAJIRIN	011	CIO GERONG
011	WAWAMA	012	CIO DALAM
012	TOTODOKU	013	SAMINYAMAU
013	JOUBELA	014	POSI POSI RAO
014	MANDIRI	015	LEO LEO
015	DEHEGILA	016	ARU BURUNG
016	AHA	017	LOU MADORO
017	MOMOJU	018	TILEY PANTAI
018	SABATAI BARU	019	BOBULA
019	SABATAI TUA	020	CIO MALOLEO
020	DAEO	8207040	KECAMATAN MOROTAI JAYA
021	FALILA	001	LIBANO
022	MORODADI	002	HAPO
023	NAKAMURA	003	TITIGOGOLI
024	SABALA	004	BERE BERE KECIL
025	DAEO MAJIKO	005	SOPI
8207020	KECAMATAN MOROTAI TIMUR	006	CENDANA
001	SAMBIKI	007	ARU
002	SAMBIKI BARU	008	PANGEO
003	SANGOWO	009	TOWARA
004	MIRA	010	CEMPAKA
005	RAHMAT	011	PODIMOR PADANGE
006	WEWEMO	012	SOPI MAJIKO
007	BUHO BUHO	013	LOLEO
008	LIFAO	014	GORUGO
009	GAMLAMO	8207050	KECAMATAN MOROTAI UTARA
010	SANGOWO BARAT	001	BIDO
011	SANGOWO TIMUR	002	YAO
012	DOKU MIRA	003	TAWAKALI
013	GOSOMA MALUKU	004	SAKITA
014	HINO	005	LELEO JAYA
015	SESELI JAYA	006	KENARI
8207030	KECAMATAN MOROTAI SELATAN BARAT	007	BERE BERE
001	WARINGIN	008	LOSUO

DAFTAR KODE DAN NAMA DESA/KELURAHAN

Provinsi : [82] MALUKU UTARA

Kabupaten : [8207] PULAU MOROTAI

Kode	Nama
8207050	KECAMATAN MOROTAI UTARA
009	KORAGO
010	GORUA
011	TANJUNG SALEH
012	GOA HIRA
013	MABA
014	GORUA SELATAN

DAFTAR KODE DAN NAMA DESA/KELURAHAN

Provinsi : [82] MALUKU UTARA

Kabupaten : [8208] PULAU TALIABU

Kode	Nama	Kode	Nama
8208010	KECAMATAN TALIABU BARAT	8208050	KECAMATAN TALIABU TIMUR
001	PANCORAN	003	PARIGI
002	TALLO	004	SAMUYA
003	RATAHAYA	8208060	KECAMATAN TALIABU UTARA
004	WAYO	001	UFUNG
006	BOBONG	002	NATANG KUNING
007	MARANTI JAYA	003	NUNU
008	KILONG	004	PADANG
009	KARAMAT	005	TIKONG
010	HOLBOTA	006	SAHU
011	KAWALO	007	AIR BULAN
012	WOYO	008	NUNCA
013	LOHOBUBA	009	MINTON
014	LIMBO	010	GELA
8208020	KECAMATAN TALIABU SELATAN	011	LONDON
001	NGGOLI	012	DEGE
002	BAHU	013	HAI
003	BAPENU	014	AIR KALIMAT
004	GALEBO	015	JORJOGA
005	KILO	016	TANJUNG UNA
006	SUMBONG	017	MANANGA
007	NGGAKI	018	WAHE
008	PENCADO	019	MBONO
009	MALULI	8208070	KECAMATAN LEDE
8208030	KECAMATAN TABONA	001	LEDE
001	WOLIO	002	LANGGANU
002	HABUNUHA	003	BALOHANG
003	FAYAUNANA	004	TOLONG
004	PELENG	005	TODOLI
005	TABONA	8208080	KECAMATAN TALIABU BARAT LAUT
006	KATAGA	001	KASANGO
007	KABUNU	002	BERINGIN JAYA
8208040	KECAMATAN TALIABU TIMUR SELATAN	003	SALATI
001	SOFAN	004	ONE MAY
002	KAWADANG	005	NGGELE
003	LOSSENG		
004	MANTARARA		
005	BELO		
006	WAI KADAI		
007	WAI KADAI SULA		
008	KAMAYA		
009	WAIKOKA		
8208050	KECAMATAN TALIABU TIMUR		
001	TUBANG		
002	PENU		

DAFTAR KODE DAN NAMA DESA/KELURAHAN

Provinsi : [82] MALUKU UTARA

Kabupaten : [8271] TERNATE

Kode	Nama	Kode	Nama
8271010	KECAMATAN PULAU TERNATE	8271020	KECAMATAN TERNATE SELATAN
005	JAMBULA	010	TOBOKO
006	KASTELA	011	TANAH TINGGI
007	FORAMADIAHI	020	NGADE
008	KULABA	021	BASTIONG KARANCE
009	RUA	022	TABONA
010	BULA	023	JATI PERUMNAS
011	AFE-TADUMA	024	MANGGA DUA UTARA
012	TOBOLOLO	025	TANAH TINGGI BARAT
013	TOGAFO	8271021	KECAMATAN TERNATE TENGAH
014	SULAMADAHA	001	MALIARO
015	LOTO	002	KAMPUNG PISANG
016	TAKOME	003	TAKOMA
026	DORPEDU	004	KOTA BARU
8271011	KECAMATAN MOTI	005	MUHAJIRIN
001	FIGUR	006	TANAH RAJA
002	TAKOFI	007	STADION
003	TAFAGA	008	MARIKURUBU
004	TADENAS	009	MOYA
005	KOTA MOTI	010	SALAHUDDIN
006	TAFAMUTU	011	SANTIONG
8271012	KECAMATAN PULAU BATANG DUA	012	KALUMPANG
001	PANTAI SAGU	013	GAMALAMA
002	TIFURE	014	MAKASSAR TIMUR
003	LELEWI	015	MAKASSAR BARAT
004	MAYAU	8271030	KECAMATAN TERNATE UTARA
005	BIDO	006	SOA SIO
006	PERUM BERSATU	007	SOA
8271013	KECAMATAN PULAU HIRI	008	SALERO
001	DORARI ISA	009	KASTURIAN
002	TAFRAKA	011	TOBOLEU
003	TOGOLOBE	012	SANGAJI
004	MADO	013	DUFA DUFA
005	FAUDU	014	TAFURE
006	TOMAJIKO	015	TABAM
8271020	KECAMATAN TERNATE SELATAN	016	SANGO
001	SASA	017	TARAU
002	GAMBESI	018	SANGAJI UTARA
003	FITU	019	AKEHUDA
004	KALUMATA	020	TUBO
005	KAYU MERAH		
006	BASTIONG TALANGAME		
007	UBO-UBO		
008	MANGGA DUA		
009	JATI		

DAFTAR KODE DAN NAMA DESA/KELURAHAN

Provinsi : [82] MALUKU UTARA

Kabupaten : [8272] TIDORE KEPULAUAN

Kode	Nama	Kode	Nama
8272010	KECAMATAN TIDORE SELATAN	8272031	KECAMATAN TIDORE TIMUR
001	MAREKOFO	006	DOYADO
002	MAREGAM	007	JIKOCOBO
003	TONGOWAI	8272040	KECAMATAN OBA
004	GURABATI	003	KUSU SINOFA
005	TOMALOU	004	PAYAHE
006	TUGUIHA	005	TOSEHO
007	DOKIRI	006	GITA RAJA
008	TOLOA	008	WODA
8272020	KECAMATAN TIDORE UTARA	009	KOSA
001	BOBO	010	KOLI
002	AFA AFA	011	BALE
003	MAREKU	012	TULUI
004	OME	013	SIGELA YEF
005	JAYA	014	TODAPA
006	FOBAHARU	015	TALASI
007	RUM	016	TALAGAMORI
008	MAITARA	017	UPT KOLI
009	GUBU KUSUMA	8272041	KECAMATAN OBA SELATAN
010	SIRONGO FOLARAHA	001	SELA MALOFO
011	RUM BALIBUNGA	002	MAIDI
012	MAITARA SELATAN	003	HAGER
013	MAITARA TENGAH	004	WAMA
014	MAITARA UTARA	005	LIFOFA
8272030	KECAMATAN TIDORE	006	NUKU
007	SELI	007	TAGALAYA
008	SOADARA	8272050	KECAMATAN OBA UTARA
009	TOPO	003	SOMAHODE
010	SOA SIO	004	AKEKOLANO
011	GAMTUFKANGE	005	OBA
012	GURA-BUNGA	006	SOFIFI
013	INDONESIANA	007	GURAPING
017	TOPO TIGA	008	KAIYASA
018	TOMAGOBA	009	GAROJOU
019	FOLARORA	010	KUSU
020	GOTO	011	AMPERA
021	TAMBULA	012	BUKIT DURIAN
022	TUGUWAJI	013	GALALA
8272031	KECAMATAN TIDORE TIMUR	014	BALBAR
001	DOWORA	015	GOSALE
002	KALAODI	8272051	KECAMATAN OBA TENGAH
003	MAFUTUTU	001	TOGEME
004	TOSA	002	LOLA
005	COBODOE	003	AKELAMO
		004	AKEGURACI

DAFTAR KODE DAN NAMA DESA/KELURAHAN

Provinsi : [82] MALUKU UTARA
Kabupaten : [8272] TIDORE KEPULAUAN

Kode	Nama
8272051	KECAMATAN OBA TENGAH
005	AKESAI
006	AKETOBOLOLO
007	AKEDOTILOU
008	AKETUBATU
009	TADUPI
010	YEHU
011	TAUNO
012	BERINGIN JAYA
013	FANAHA
014	SIKONA

DAFTAR KODE DAN NAMA DESA/KELURAHAN

Provinsi : [91] PAPUA BARAT

Kabupaten : [9101] FAKFAK

Kode	Nama	Kode	Nama
9101050	KECAMATAN FAKFAK TIMUR	9101061	KECAMATAN FAKFAK TENGAH
006	TUNAS GAIN	007	AIR BESAR
007	URAT	008	KANANTARE
008	SANGGRAM	009	MANDOPMA
009	WASERAT	010	PASIR PUTIH
010	WAMBAR	011	PIRMA
011	KOTAM	012	SAKARTEMIN
012	KWAMA	013	UNI POKPOK
013	WAYATI	014	HAMBRANGKENDIK
015	KALAMANUK	015	KRABELANG
016	WERI	9101070	KECAMATAN FAKFAK BARAT
017	KIRIA BISA	001	SIPATNANAM
018	SAHAREI	002	SIBORU
019	WAYATI BARAT	003	WERABUAN
020	WAYATI TIMUR	004	WERPIGAN
9101051	KECAMATAN KARAS	005	PURWASAK
001	ANTALISA	006	WERBA
002	MAS	007	KIAT
003	TUBIRWASAK	008	WURKENDIK
004	TARAK	009	WARTUTIN
005	FAUR	010	KWUHKENDIK
006	MALAKULI	9101080	KECAMATAN KOKAS
007	KIABA	026	KRIAWASWAS
9101060	KECAMATAN FAKFAK	027	MAMBUNIIBUNI
001	SEKRU	028	MANDONI
002	TOREA	029	BATUFIAFAS
003	SEKBAN	030	PATIMBURAK
004	DULAN POK POK	031	SEKAR
005	KAPAURTUTIN	032	KOKAS KOTA
006	TANAMA	033	SISIR
007	WAGOM SELATAN	034	KAMPUNG BARU
008	FAK FAK SELATAN	035	UGAR
009	FAK FAK UTARA	036	KINAM
010	GEWERPE	037	ANDAMATA
012	WAGOM UTARA	038	ARGUNI
013	WRIKAPAL	039	FIOR
021	LUSI PERI	040	PORIR
9101061	KECAMATAN FAKFAK TENGAH	041	DAREMBANG
001	DANA WERIA	042	GORAS
002	KAYU MERAH	051	WAREMU
003	KATEMBA	052	METIMBER
004	NEMEWIKARYA	053	ARGUNI BARAT
005	RADURIA	054	WOS
006	BRONGKENDIK	055	WAFUS

DAFTAR KODE DAN NAMA DESA/KELURAHAN

Provinsi : [91] PAPUA BARAT

Kabupaten : [9101] FAKFAK

Kode	Nama	Kode	Nama
9101080	KECAMATAN KOKAS	9101082	KECAMATAN KRAMONGMONGGA
056	MBAHAMDANDARA	015	PATTUKAR
057	KIMINA KRA	016	GEWAB
058	SOSAR	017	WARPA
059	MASINA	9101083	KECAMATAN BOMBERAY
060	PANG WADA	001	OTOWERI
061	GORAS SELATAN	002	MBIMA JAYA
9101081	KECAMATAN TELUK PATIPI	003	WARISA MULIA
001	TANEHAMUR	004	ONIM SARI
002	RUMBATI	005	MEKAR SARI
003	TAWAR	006	BOMBERAY V (UPT) / PINANG AGUNG
004	PATIPI PASIR	007	BOMBERAY VI (UPT) / BUMI MUROH INDAH
005	SALAKITI	008	BOMBERAY VII (UPT) / WONODADI MULYA
006	SUM	009	TOMAGE
007	PUAR	010	WAMOSAN
008	TIBATIBANANAM	011	TESHA
009	OFFIE		
010	US		
011	DEGEN		
012	TETAR		
013	WERFA		
014	PATIPI NUSA		
015	MAWAR		
016	ADORA		
017	GAR		
018	BISA		
019	MUHRIRI		
020	SENGKITI		
021	TWOOTKENDIK		
9101082	KECAMATAN KRAMONGMONGGA		
001	RANGKENDAK		
002	HAMORKOKMA		
003	KUAGAS		
004	KAYUNI		
005	UBADARI		
006	KRAMONGMONGGA		
007	NEMBUKTEP		
008	KWAMKWAMUR		
009	KABURBUR		
010	MAMUR		
011	PIKPIK		
012	BAHBADAN		
013	WARGEP		
014	MANANMUR/RANGKENDAK II		

DAFTAR KODE DAN NAMA DESA/KELURAHAN

Provinsi : [91] PAPUA BARAT

Kabupaten : [9102] KAIMANA

Kode	Nama	Kode	Nama
9102010	KECAMATAN BURUWAY	9102021	KECAMATAN TELUK ARGUNI BAWAH
001	ADIJAYA	008	WARMENU
002	NUSA ULAN	009	AGERWARA
003	KAMBALA	010	JAWERA
004	Y A R O N A	011	WAROMI
005	H I A	012	UKIARA
006	T A I R I	013	SUMUN
007	GURIASA	014	SERARAN
008	G A K A	015	NAGURA
009	ESANIA	9102030	KECAMATAN KAIMANA
010	E D O R	001	LUMIRA
9102020	KECAMATAN TELUK ARGUNI	002	SARIA
005	ERIGARA	003	LOBO
006	FUDIMA	004	NAMATOTA
007	WAINAGA	005	MAI MAI
008	KASIRA/KENSI	006	FOROMA JAYA
009	MASKUR	007	MURANO
010	BAYEDA	008	SISIR
011	MOYANA	009	MARSI
012	TUGARNI	010	KAIMANA KOTA
013	AFUAFU	011	K R O Y
014	KOKOROBA	012	TRIKORA
015	TUGUWARA	013	C O A
016	FETERNU	014	TANGGAROMI
024	SAWATAWERA	021	KAMAKA
025	FURNUSU	024	SARA
026	WANGGITA	025	WERUA
027	BOFUWER	026	JARATI
028	WARWASI	027	ORAY
029	SAWIA	9102031	KECAMATAN KAMBRAU
030	WESWASA	001	K O O Y
031	BOROGERBA	002	W A M E S A
032	PIGO	003	WAHO
033	TIWARA	004	BAHUMIA
034	WARUA	005	SERMUKU
035	GUSI	006	WERAFUTA
9102021	KECAMATAN TELUK ARGUNI BAWAH	007	RAUNA
001	WANOMA	9102040	KECAMATAN TELUK ETNA
002	I N A R I	001	SIAWATAN
003	U R I S A	002	BAMANA
004	TANUSAN	003	BOIYA
005	RUARA	004	NARIKI
006	KUFURIAI	005	RURUMO
007	MANGGERA	9102041	KECAMATAN YAMOR
		001	HAIRAPARA

DAFTAR KODE DAN NAMA DESA/KELURAHAN

Provinsi : [91] PAPUA BARAT

Kabupaten : [9102] KAIMANA

Kode	Nama
9102041	KECAMATAN YAMOR
002	COREMURI/OMBAPAMUKU
003	WOSOKUNO
004	WAGIOHA
005	URUBIKA
006	MURY/URAY

DAFTAR KODE DAN NAMA DESA/KELURAHAN

Provinsi : [91] PAPUA BARAT
Kabupaten : [9103] TELUK WONDAMA

Kode	Nama	Kode	Nama
9103010	KECAMATAN NAIKERE	9103041	KECAMATAN ROON
001	SARARTI	001	MENARBU
002	WOSIMO	002	SARIAY
003	OYA	003	NIAB
004	YABORE	004	INDAY
005	INYORA	005	SYABES
006	UNDURARA	006	MENA
9103020	KECAMATAN WONDIBOY	007	YENDE
008	WONDIBOI	9103050	KECAMATAN WINDESI
012	ISUY	002	YOPMEOS
013	KABUOW	003	WAMESA TENGAH
014	KAIBI	006	SOMBOKORO
9103021	KECAMATAN RASIEY	007	SANDEY
001	SENDERAWOI	008	WINDESI
002	TANDIA	9103051	KECAMATAN NIKIWAR
003	SASIREI	001	WERIANGGI
004	ISEI	002	MAMISI
005	RASIEI	003	WERABUR
006	WEBI	004	KUREI
007	URIEMI	005	TAMOGGE
008	TOREY	9103060	KECAMATAN WAMESA
009	NGGATU	001	SABUBAR
9103022	KECAMATAN KURI WAMESA	004	KARUAN
001	SOBIAR	005	AMBUAR
002	AMBUMI	006	YARPATE
003	NANIMORI	9103061	KECAMATAN ROSWAR
004	DUSNER	001	WAPRAK
005	YERENUSI	002	YOMBER
006	MUANDARISI	003	SYEIJAR
9103030	KECAMATAN WASIOR	004	NORDIWAR
012	WONDAMAWI II	9103070	KECAMATAN RUMBERPON
013	MANOPI	001	YOMAKAN
014	MANIWAK	002	SENEBUAY
015	WASIOR I	003	YEMBEKIRI I
016	WASIOR II	004	ISEREN
017	RADO	005	YARIARI
018	DOTIR	006	YEMBEKIRI II
019	IRIATI	007	WETTINDAU
020	MORU	9103071	KECAMATAN SOUG JAYA
021	MAIMARE	001	KAPRUS
9103040	KECAMATAN DUAIRI	002	YERMATUM
001	SOBEI	003	REYOB
002	AISANDAMI	004	SIRESI
003	YOPENGGAR	005	NUSPAIRO
007	SOBEY INDAH		

DAFTAR KODE DAN NAMA DESA/KELURAHAN

Provinsi : [91] PAPUA BARAT

Kabupaten : [9104] TELUK BINTUNI

Kode	Nama	Kode	Nama
9104010	KECAMATAN FAFURWAR	9104030	KECAMATAN KURI
001	FRUATA	005	O B O
002	MARYEDI	006	AWEGRO
003	RIENDO	007	O'EMTRA
004	TAROFA	9104040	KECAMATAN WAMESA
005	MAMBRIEMA	001	WAMESA II / IDOR
006	MONIARA	002	YENSEI
007	WARAROMA	003	WAMESA I / YAKATI
9104020	KECAMATAN BABO	004	MAMURANU
002	AMUTU	005	WASARI
003	NUSEI	006	ANAKASI
004	KASIRA	9104050	KECAMATAN BINTUNI
009	IRARUTU III / BABO	001	BINTUNI BARAT
010	MODAN FISAURA	002	WESIRI
011	KANAISI	003	BINTUNI TIMUR
9104021	KECAMATAN SUMURI	004	MASINA
001	TOFOI	005	SP V MANIMERY/ ARGO SIGEMERAY
002	SAENGGA	006	TUASAI
003	TANAH MERAH	007	IGURJI
004	MATERABU JAYA	008	BEIMES
005	FORADA	009	DIDGULJ
006	AGODA	010	CUTIBO
007	ONAR LAMA	011	TRIMOROI
008	ONAR BARU	012	ASOUW
9104022	KECAMATAN AROBA	013	KOLAK / TOLAK
001	AROBA	014	KOHOIN
002	YARU	015	TUBI
003	SIDO MAKMUR	016	KAMPUNG LAMA
004	WIMBRO	017	DIREB
005	SANGGUAR	018	MISSIN
006	DISYAGA AIR TERJUN	019	TELUHWER
007	WAMME	020	IGURJI II
9104023	KECAMATAN KAITARO	021	HOKUT
001	SARA	022	ROSIB
002	WARGANUSA	023	AUABA
003	WARGA NUSA II	024	IMBRIJ
004	TUGERAMA	025	DACNA
005	IRARUTU I / SUGA	9104051	KECAMATAN MANIMERI
006	FURERE	001	BUMI SANIARI (SP III)
007	KAWAF	002	BANJAR AUSOY (SP IV)
9104030	KECAMATAN KURI	003	WARAITAMA (SP I)
001	KURI / SARBEI	004	ATIBO / MANIMERY
002	KURI II / NARAMASA	005	PASAMAI
003	WAGURA	006	KORANO JAYA (SP II)
004	RAFIDESO		

DAFTAR KODE DAN NAMA DESA/KELURAHAN

Provinsi : [91] PAPUA BARAT

Kabupaten : [9104] TELUK BINTUNI

Kode	Nama	Kode	Nama
9104051	KECAMATAN MANIMERI	9104070	KECAMATAN ARANDAY
007	HORNA BARU	009	KECAP
008	TINANTERI / MANADO	010	ARANDAY
009	IDUT	011	KAMPUNG BARU
010	MUTURI	012	YAKORA
011	TIHIBO	013	IRIRA
012	TIRASAI	014	BOTONIK
013	BOTAI	015	KANDARIN
014	RUBOBO	9104071	KECAMATAN KAMUNDAN
9104052	KECAMATAN TUHIBA	001	KALITAMI II
001	TUHIBA	002	KALITAMI
002	TISAIDA	003	KENARA
003	KUCIR	004	BIBIRAM
004	SIBENA RAYA	005	MARORO
005	SIBENA PERMAI	9104072	KECAMATAN TOMU
006	MINCIMA	001	SEBYAR REJOSARI
007	AGOMEDA	002	TOMU
008	INYESTA	003	TAROI
009	DUHUMENAU	004	EKAM
010	CUNDU	005	WANAGIR
011	WASSOWI	006	AYUT
012	USEMEBLJ / KUCIR 2	007	ADUR
013	KALI BIRU	008	SORONDAUN
014	TITKAI	009	PERA-PERA
9104053	KECAMATAN DATARAN BEIMES	010	TAMBANUA
001	HORNA	011	TOTITRA
002	CUMNAJI	9104073	KECAMATAN WERIAGAR
003	MENCI	001	WERIAGAR
004	SIR	002	MOGOTIRA
005	HUSS	003	WERIAGAR BARU
006	UGDOHOP	004	WERIAGAR UTARA
007	AHAURA	005	TUANAKIN
9104060	KECAMATAN TEMBUNI	006	WERIAGAR SELATAN
001	TEMBUNI	9104080	KECAMATAN MOSKONA SELATAN
002	ARAI SUM	001	JAGIRO
003	MOGOY BARU	002	INGGOF
004	BANGUN MULIA (STENKOOL I)	003	RAWARA
005	MEMBERA	004	MEYENDA
006	CINER	008	BARMA BARAT
007	MUNTOP	009	MESIH
008	SURUW	010	MOSUSNA
009	PANGKALAN / TUSSUR	011	MERIDEY
010	BANGUN HARJO	012	THIMOFRO
9104070	KECAMATAN ARANDAY	013	YAHTIWA
008	MANUNGGAL JAYA/HTI 2	014	MEYODO

DAFTAR KODE DAN NAMA DESA/KELURAHAN

Provinsi : [91] PAPUA BARAT

Kabupaten : [9104] TELUK BINTUNI

Kode	Nama	Kode	Nama
9104080	KECAMATAN MOSKONA SELATAN	9104090	KECAMATAN MERDEY
015	IRAHIMA	026	MERIRAOG
016	OROCOMNA	027	MEYEWAH
017	MOMIYEFEW	028	TAUGO
018	OTWAJD	029	MOSOIMA
9104081	KECAMATAN MEYADO	030	ENEYINEFA
001	MEYADO	031	MOSODEVEW
002	BARMA	033	MAKMI
003	BARMA BARU / STEKOOL 2	034	MERENUSGA
004	VESCO DAMNEM / STENKOOL 3	035	MEAR
005	MEYADO II	036	MASSY
006	DAGU	037	MERIFEM
007	KAIBUR	038	MARMEY
008	MANOFI	9104091	KECAMATAN BISCOOP
009	KALI HITAM	001	JAHABRA
9104082	KECAMATAN MOSKONA BARAT	002	IBORI
001	MEYERGA	003	MENYEMBERU
002	MACOK	004	MEYORGA
003	ISTIKEM	005	LAUDOHO
004	MAJNIK	006	ENIBA
005	MEYOHDA	007	MOWTIKA
006	INOKRA	008	BISCOOP
007	IGEMI	009	DHLJA
008	MEROK	010	TOMOU
009	MAHTI	011	MENDESBA
010	MESERKIR	012	MEYAD / MEYOLJ
011	MOFICKIN	013	LJOM
012	MERENEITEJ	014	MEMINJEM
013	MEYAH	9104092	KECAMATAN MASYETA
014	MASEFA	001	MASYETA
9104090	KECAMATAN MERDEY	002	MESTOFU
007	MOROMBUY	003	KALIBIRU
008	MERYEB	004	MESOMDA
009	MERDEY	005	MESUSUGA
012	MEYOM	006	MEYGERA
017	ANEJERO	007	MEYOSA
018	MEKIESEFEP	008	MERMEY
019	MOGROMUS/MOGMEN	009	MEYAR
020	MEYEJGA	010	ONOM
021	MENGERBA	011	MAYEFEB
022	MEYOKUS	012	ESNAM
023	BOMER	013	MAKWAFEB
024	MOJUI	014	MAKIRA
025	KEWISINI	015	IMUJ

DAFTAR KODE DAN NAMA DESA/KELURAHAN

Provinsi : [91] PAPUA BARAT

Kabupaten : [9104] TELUK BINTUNI

Kode	Nama
9104100	KECAMATAN MOSKONA UTARA
001	MOYEBA
002	MERESTIM
003	MOSUM
004	INOFINA
005	MOYEBA UTARA
006	MOYEBA TIMUR
007	MOYEBA BARAT
008	MEVEN
009	MESYEM TIMUR
010	MOSROR
9104101	KECAMATAN MOSKONA TIMUR
001	IGOMU
002	MESNA
003	SUMUI
004	MESUA / MEYERA
005	INJISNI
006	MESIMER / MESOIMEN
007	INJEIF
008	ISURKOHMEY
009	MEYEJ
010	MESREY
011	MERENEFA
012	KAIBUR

DAFTAR KODE DAN NAMA DESA/KELURAHAN

Provinsi : [91] PAPUA BARAT

Kabupaten : [9105] MANOKWARI

Kode	Nama	Kode	Nama
9105110	KECAMATAN WARMARE	9105120	KECAMATAN PRAFI
001	NIMBAY	013	KRENUI
002	PRAFI KAMPUNG / INDISE	014	SOMI
003	SUBSAY	015	MATOA
004	MENIY	016	LISMAUNGU
005	MADRAT	017	JOUBEN
006	DINDEY	9105141	KECAMATAN MANOKWARI BARAT
007	UMCEN	001	TANAH MERAH INDAH
008	WARMARE	002	SORIBO
009	TANAH MERAH	003	WOSI
010	HINGK	004	SANGGENG
011	NGUNGGUEN	005	MANOKWARI BARAT
012	SNAIMBOY	006	PADARNI
013	IBUWAW	007	MANOKWARI TIMUR
014	CENING/SOTEA	008	AMBAN
015	DUWIN UMSINI	009	INGGRAMUI
016	GUEINTUY	010	UDOPI
017	IMBOISRATI	9105142	KECAMATAN MANOKWARI TIMUR
018	SRAINDEBEY	001	MANSINAM
019	MINOGBEY / MINBEY	002	PASIR PUTIH
020	KWAU	003	AROWI
021	INDOBEY	004	BAKARO
022	FIGOUD	005	AIPIRI
023	SYOU	006	SUNSWENI
024	MINGGRE	007	AYAMBORI
025	DUEIBEI	9105143	KECAMATAN MANOKWARI UTARA
026	ASARBEY	001	INODUAS
027	KIPOUW	002	CABANG DUA
028	MOKWAM	003	PAMI
029	AMBER	004	SAYRO
030	BAHAMYENTI	005	BREMI
031	AYWOU	006	YOOM I
9105120	KECAMATAN PRAFI	007	MEINYUMFOKA
002	WASEKI INDAH	008	LEBAU
003	WASEKI	009	SAUBEBA
004	AIMASI/SP III AIMASI	010	YOOM II
005	UDAPI HILIR	011	TANAH RUBU
006	DESAY	012	ASAY
007	PRAFI MULIA	013	MENAITO / MUBRAIDIBA
008	INGKWOISI	014	MANDOPI
009	UMBUI	015	MUBRI
010	BOGOR	016	TELUK MUBRI
011	KALI AMIN	017	MEYES
012	OYEHEK BRIK	018	INYA

DAFTAR KODE DAN NAMA DESA/KELURAHAN

Provinsi : [91] PAPUA BARAT

Kabupaten : [9105] MANOKWARI

Kode	Nama	Kode	Nama
9105143	KECAMATAN MANOKWARI UTARA	9105146	KECAMATAN TANAH RUBU
019	WARBEPOR	023	INDIBO
020	YONGGAM	024	WARMARWAY
021	SINGGIMEBA	030	WEDONI
024	INYEI	031	WAMIGTI
025	INDOSUFA . INDO OUFA	032	UKEMBOUSI
9105144	KECAMATAN MANOKWARI SELATAN	033	MEINYUMFOKU
001	ACEMO	9105170	KECAMATAN MASNI
002	WARSUAMI	003	MEREJNEG
004	MUPI	004	IGOR
007	ANGRISI	005	MEMBOWI
009	MISAPMEYSI	006	MAKWAN
012	MARUNI	007	MACUAN/ SP V
013	WAMESA	008	PRAFI BARAT
014	ANDAY	009	MEIFORGA
015	WARURI / WELURI	010	KALI MERAH
016	WASAY	011	MUARA PRAFI/PRAFI TIMUR
017	WARMUMI	012	BOWI SUBUR/ SP VI
018	DIHARA	013	SEMBAB
019	KATEBU	014	SUMBER BOGA/ SP VII
020	MASIEPI	015	WARIORI
021	SOWI	016	AURMIOS
022	DOPUT	023	MANSABURI/ SMARYAM
023	WARKOMI	024	MASNI
024	NGINYBOU / NGUNIBOUW	025	YENSUM
9105146	KECAMATAN TANAH RUBU	026	SIBUNI
001	CUJEHEP	032	MEYERUK
002	MISABUGOID	033	WAM BOLA
003	MBATA	034	WARIORI INDAH
004	HANGHOW	035	RIRINFOS
005	NINGDIP	036	MOBJA
006	RUAMBEI / URWAMBEI	038	JOWEN
007	IMBOITI	039	ASKA
008	WARIARI	040	MANTEDI
012	UMNUM	041	KOYANI
014	WARAMI	042	MUARA WARIORI
015	IMHASUMA	043	UNDI
016	IMBAISIKA I	044	YEN SORIBO
017	IMBAISIKA II/IMBOYSIKA	045	UREY
018	REMBUY	047	MEYOF II
019	UNGKOPTI	9105171	KECAMATAN SIDEY
020	WARKAPI	001	KAIRONI
021	MIRONI	002	WARAMUI
022	AYAWI	003	SIDEY JAYA

DAFTAR KODE DAN NAMA DESA/KELURAHAN

Provinsi : [91] PAPUA BARAT

Kabupaten : [9105] MANOKWARI

Kode	Nama
9105171	KECAMATAN SIDEY
004	SARAY
005	SIDEY MAKMUR
006	KASI
007	SIDEY
008	SIDEY BARU
009	WAMNOWI
010	WARIKI
011	MEYOF I
012	MANGGUPI

DAFTAR KODE DAN NAMA DESA/KELURAHAN

Provinsi : [91] PAPUA BARAT
Kabupaten : [9106] SORONG SELATAN

Kode	Nama	Kode	Nama
9106010	KECAMATAN INANWATAN	9106022	KECAMATAN KOKODA UTARA
001	MATE	004	BENAWA II
002	WADOI	005	ATORI / KAMBUR
003	SIBAE	006	KAMUNDAN
004	ISOGO	007	BUBUKO
017	SERKOS	008	KARIRIF
019	SOLTA BARU	009	KAMUNDAN II
021	NOGIBI	9106023	KECAMATAN KAIS DARAT
022	ODEARE	001	MOGATEMIN
023	SIRI-SIRI	002	ONIMSEFA
9106011	KECAMATAN METEMANI	003	SIRANGGO
001	MUGIM	004	IKANA
002	NUSA	005	MUKAMAT
003	SAGA	006	HAIMARAN
004	PURAGI	9106060	KECAMATAN MOSWAREN
005	TAWANGGIRE	001	BUMI AJO (SP I)
006	BEDARE	002	HASIK JAYA (SP II)
9106020	KECAMATAN KOKODA	003	MOSWAREN
001	MIGORI	004	JOSHIRO
002	SIWATORI	005	KAMISABE
003	TAROF	006	HARARO
004	TAMBANI	007	TOKASS
005	NEGERI BESAR	9106070	KECAMATAN TEMINABUAN
006	KASUWERI	008	WERSAR
010	KOREWATARA	014	SERIBAUW
011	TAPAS	015	KOHOIN
012	TOTONA	016	AIBOBOR
013	DAUBAK	017	WEHALI
014	TOPDAN	018	KAIBUS
015	NAYAKORE	019	WERMIT
016	MIGIRITO	021	TAPIRI
017	ARBASINA	022	TEGIROLO
018	BIRAWAKU	023	GOROLO
021	DAIMAR	024	MAGIS
9106021	KECAMATAN KAIS	025	NAMRO
001	TAPURI	026	SAYOLO
002	BENAWA I	027	WERNAS
003	SUMANO	028	KEYEN
004	KAIS	029	ANNY
005	YAHADIAN	9106071	KECAMATAN SEREMUK
006	MAKARORO	006	WOLOIN
9106022	KECAMATAN KOKODA UTARA	007	HAHA
001	KAYUBIRO	008	TOFOT
002	UDAGAGA	013	KLAUGIN
003	ADONA	014	SRER SEMBRA

DAFTAR KODE DAN NAMA DESA/KELURAHAN

Provinsi : [91] PAPUA BARAT
Kabupaten : [9106] SORONG SELATAN

Kode	Nama	Kode	Nama
9106071	KECAMATAN SEREMUK	9106082	KECAMATAN SALKMA
015	SBIR	002	WENSLOLO
016	KAMARO	003	KLAMIT
017	KAKAS	004	ALMA
9106072	KECAMATAN WAYER	005	MLABOLO
002	SUNGGUER		
003	WAIGO		
004	WARDIK		
005	BOLDON		
006	SESOR		
007	WAYER		
008	UNGGI		
009	BAGRAGA		
9106073	KECAMATAN KONDA		
001	WAMARGEGE		
002	KONDA		
003	NAKNA		
004	MANELEK		
005	BARIAT		
9106074	KECAMATAN SAIFI		
001	KAYABO		
002	SAYAL / SEREMUK		
003	KOMANGGARET		
004	MANGGROHOLO		
005	SIRA		
006	MLASWAT		
007	KWOWOK		
008	SISIR		
009	KENAYA		
010	BOTAIN		
9106080	KECAMATAN SAWIAT		
004	SASNEK		
005	ELES		
006	SAWIAT		
010	WENDI		
011	SFAGYO		
012	SUDROFOYO		
013	WENSOU G		
014	WEN		
9106081	KECAMATAN FOKOUR		
001	PASIR PUTIH		
002	WELEK		
003	BEMUS		
004	WONDUM		
9106082	KECAMATAN SALKMA		
001	KOFALIT		

DAFTAR KODE DAN NAMA DESA/KELURAHAN

Provinsi : [91] PAPUA BARAT

Kabupaten : [9107] SORONG

Kode	Nama	Kode	Nama
9107060	KECAMATAN MORAI	9107111	KECAMATAN KLAMONO
006	SALEWOK	004	KLAWANA
009	DELA	005	KLAMONO
010	MEGA	006	MALADUK
012	MALAWORSAI	007	MALASIGIT (SP II)
013	MEGAME	008	GISIM DARAT
014	KALADUM	009	KLALOMON
015	KWADE	010	MALAJAPA
9107061	KECAMATAN KLASO	011	WONOSARI
001	KLAMUGUN	012	MLAIS
002	SIWIS	013	KLASMAN
003	SELEKOBO	9107112	KECAMATAN KLABOT
004	SENGKEDUK	001	MLAWES
005	MISKUM	002	MALAT
9107100	KECAMATAN MAKBON	003	KLABOT
005	ASBAKEN	004	INDIWI
006	MALAUMKARTA	005	MLAKHAN
007	MAKBON	006	MIMPE
008	BATU LOBANG	007	KLAI
009	BATU LOBANG PANTAI	008	BUK
010	BAINGKETE	9107113	KECAMATAN KLAWAK
011	KUADAS	001	KLAMNE
012	SAWATUK	002	TARSA
013	TELUK DORE	003	TBOTJIN
9107101	KECAMATAN KLAYILI	004	MLAWEN
001	KLAYILI	005	SAS
002	MALALILIS	006	WILTY
003	MAHGUFUK	007	BYAKLOKFL
004	MLASLI/KWAKEIK	008	HOBARD
005	MALAKOBUTUK	009	BRIANLO
9107110	KECAMATAN BERAUR	9107120	KECAMATAN SALAWATI
004	WANURIAN	005	MATAWOLOT
005	DISFRA	006	KATINIM
015	KLABRA	007	MAJENER
016	KAAS	008	MALAU
017	KLARION	009	WALAL
018	BAGUNG	010	MAJARAN
019	MUMPI	011	RAWA SUGI
020	WENSI	9107121	KECAMATAN MAYAMUK
021	WISBIAK	001	MAKOTYAMSA
022	KLAWOM	002	MAKBALIM
9107111	KECAMATAN KLAMONO	003	YEFLIO
001	KLAMUGUN(SP V)	004	MAKBUSUN
002	KLAGULU (SP.III)	005	ARAR
003	WARIAU (SP I)	006	KLAIN

DAFTAR KODE DAN NAMA DESA/KELURAHAN

Provinsi : [91] PAPUA BARAT

Kabupaten : [9107] SORONG

Kode	Nama	Kode	Nama
9107121	KECAMATAN MAYAMUK	9107171	KECAMATAN MARIAT
007	KLASMELEK	001	MARIYAI
008	WEN	002	KLABEN
9107122	KECAMATAN SALAWATI TIMUR	003	KLAMASEN
001	NINJIMOR	004	KLAMALU
002	KLASOF	005	KLASULUK
003	KLAWOTON	9107172	KECAMATAN SORONG
004	KLAFORO	001	KLASUGLEY
005	KLAFDALIM	002	KLAUBLE
006	KLASARI	003	KLABLIM
007	WONOSOBO	004	KLAWUMUK
9107130	KECAMATAN SEGET	006	MAIBO
005	KASIM	9107180	KECAMATAN SAYOSA
006	MALABAM	001	MALADOFOK
007	SEGET	002	SALUK
008	KASIMLE	003	SAYOSA
009	WAWENAGU	004	SAILALA
010	KLAYAS	008	KLAWAREN
011	WASINGSAN	009	YORBES
012	WAYANGKEDE	010	KLAWANA
9107131	KECAMATAN SEGUN	9107181	KECAMATAN MAUDUS
001	SEGUN	001	KLATIM
002	WAIMON	002	WARBO
003	KLASEGUN	003	KLAOS
004	MAJEMAU	004	LUWELALA
005	WAINLABAT	005	SULUH
006	GISIM	006	DASRI
9107132	KECAMATAN SALAWATI SELATAN	007	MASOS
001	SAILOLOF	008	KETAWAS
002	KOTLOL		
003	DURIANKARI		
004	WALIAM		
005	MARALOL		
006	DULBATAN		
007	SAKAPUL		
9107170	KECAMATAN AIMAS		
001	MALAWELE		
004	MALAWILI		
005	AIMAS		
006	MARIAT PANTAI		
011	MARIAT GUNUNG		
012	WARMON		
014	KLAIGIT		
015	KLABINAIN		
016	MALASAUM		

DAFTAR KODE DAN NAMA DESA/KELURAHAN

Provinsi : [91] PAPUA BARAT

Kabupaten : [9108] RAJA AMPAT

Kode	Nama	Kode	Nama
9108011	KECAMATAN MISOOL SELATAN	9108033	KECAMATAN SALAWATI TENGAH
001	YELLU	002	WALJAN
002	HARAPAN JAYA	003	WAIMACI
005	FAFANLAP	004	WAILABU
010	DABATAN	005	SAKABU
011	KAREYEPPOP	006	WAILEN
9108012	KECAMATAN MISOOL BARAT	007	WAIBO
001	LILINTA	9108034	KECAMATAN SALAWATI BARAT
002	BIGA	001	SOLOL
003	GAMTA	002	WAIBON
004	MAGEI	003	KALIAM
008	KAPATCOL	004	KALWAL
9108020	KECAMATAN MISOOL	9108035	KECAMATAN BATANTA SELATAN
001	WAIGAMA	001	YENANAS
002	ADUWEI	002	WAIMAN
013	ATKARI	003	WAILEBET
014	SOLAL	004	AMDUY
015	SALAFEN	9108036	KECAMATAN BATANTA UTARA
9108021	KECAMATAN KOFAIU	001	AREFI TIMUR
001	TOLOBI	002	AREFI SELATAN
002	BALAL	003	YENSAWAI TIMUR
003	DEER	004	YENSAWAI BARAT
004	MIKIRAN	9108040	KECAMATAN WAIGEO SELATAN
005	AWAT	015	SAONEK
9108022	KECAMATAN MISOOL TIMUR	016	FRIWEN
001	FOLLEY	017	YENBESER
002	TOMOLOL	018	SAPROKREN
004	USAHA JAYA	019	WAWIYAI
005	LENMALAS TIMUR	9108041	KECAMATAN TELUK MAYALIBIT
006	LENMALAS BARAT	001	WARSAMDIM
007	AUDAM	003	LOPINTOL
9108023	KECAMATAN KEPULAUAN SEMBILAN	004	KALITOKO
001	PULAU TIKUS	010	MUMES
002	WEJIM BARAT	9108042	KECAMATAN MEOS MANSAR
003	WEJIM TIMUR	001	YENBEKWAN
004	SATUKURANO	002	ARBOREK
9108031	KECAMATAN SALAWATI UTARA	003	KAPISAWAR
003	SAMATE	004	SAWINGGRAI
005	KAPATLAP	005	YENWAOUPNOR
009	WAMEGA	006	YENBUBA
010	W Aidim	007	KABUY
011	JEFMAN BARAT	008	KURKAPA
012	JEFMAN TIMUR	009	SAUANDAREK
9108033	KECAMATAN SALAWATI TENGAH	9108043	KECAMATAN KOTA WAISAI
001	KALOBO	001	WAISAI

DAFTAR KODE DAN NAMA DESA/KELURAHAN

Provinsi : [91] PAPUA BARAT

Kabupaten : [9108] RAJA AMPAT

Kode	Nama	Kode	Nama
9108043	KECAMATAN KOTA WAISAI	9108070	KECAMATAN KEPULAUAN AYAU
002	SAPORDANCO	008	ABIDON
003	BONKAWIR	9108071	KECAMATAN AYAU
004	WARMASEN	001	YENKAWIR
9108044	KECAMATAN TIPLOL MAYALIBIT	002	DOREIKAR
001	BEO	003	BOISERAN
002	ARAWAY	004	RUNI
003	KABILOL	005	YENKANFAN
004	GO	9108080	KECAMATAN WAIGEO TIMUR
005	WAIFOI	001	YENSNER
006	WARIMAK	002	URBINASOPEN
9108050	KECAMATAN WAIGEO BARAT	003	YENBEKAKI
005	MUTUS	004	PUPER
006	SELPELE		
007	BIANCI		
008	SALYO		
010	WAISILIP		
9108051	KECAMATAN WAIGEO BARAT KEPULAUAN		
001	PAM		
002	GAG		
003	MANYAIFUN		
004	MEOSMANGGARA		
005	SAUKABU		
006	SAUPAPIR		
9108060	KECAMATAN WAIGEO UTARA		
006	ASUKWERI		
007	ANDEY		
008	KABARE		
011	BONSAYOR		
012	DARUMBAB		
013	KALISADE		
9108061	KECAMATAN WARWARBOMI		
001	BONI		
002	WARWANAI		
003	MNIER		
004	WARKORI		
9108062	KECAMATAN SUPNIN		
001	RAUKI		
002	URAI		
003	DUBER		
004	KAPADIRI		
9108070	KECAMATAN KEPULAUAN AYAU		
003	MEOSBEKWAN		
004	RUTUM		
005	RENI		

DAFTAR KODE DAN NAMA DESA/KELURAHAN

Provinsi : [91] PAPUA BARAT

Kabupaten : [9109] TAMBRAUW

Kode	Nama	Kode	Nama
9109010	KECAMATAN FEF	9109050	KECAMATAN SAUSAPOR
003	FEF	006	JOKTE
004	ASES	007	EMAOS
005	WAYO	008	UIGWEM
006	SYUBUN	009	WERWAF
007	SIKOR	010	WERTAM
008	MAWOR	9109060	KECAMATAN YEMBUN
9109011	KECAMATAN SYUJAK	001	BAUN
001	IOF	002	SUMBEEKAS
002	BANSO	003	METNAYAM
003	SOON	004	BAMUSBAMA
004	SYUJAK	005	BAMUSBAYMAN
005	REFANE	006	KETAWAS
9109020	KECAMATAN MIYAH	007	METBESA
001	MIRI/IBIAH	008	METBELUM
002	YABOUW	009	SYARWOM
003	TABAMSERE	9109070	KECAMATAN KEBAR
004	SIAKWA	001	AKMURI
005	RUVEWES	002	NEKORI
006	AYAPOKIAR	003	INAMBUARI
007	AYIAMANE	004	ATAY
008	RUF	008	KEBAR TENGAH / ANJAI
009	AYAE	009	KEBAR TIMUR / JANDURAU
010	MEIS	010	AJAMI
9109030	KECAMATAN ABUN	011	INAM
001	SAUBEBBA	9109080	KECAMATAN SENOPI
002	WARMANDI	001	KEBAR BARAT / SENOPI
003	WAU	002	WAUSIN
004	WAIBEM	003	AFRAWI
005	WEYAF	9109090	KECAMATAN AMBERBAKEN
9109040	KECAMATAN KWOOR	001	BONDOPI
001	KWOOR	002	SASUI
002	HOPMARE	003	WEFIANI
003	KRISNOS	004	SAUKOREM
004	SYUAU	005	SERAYO
005	BATDE	006	MANGGANEK / ARUPI
006	KWESEFO	011	WASARAK
007	SYUMBAB	9109100	KECAMATAN MUBARNI / ARFU
008	SYUKWES	001	WARU
009	KRANFOTSU	002	BAWEY
9109050	KECAMATAN SAUSAPOR	003	ARFU
001	SAUSAPOR	004	WARSNEMBRI
002	BIKAR	005	BEREAMBEKER / MERIAMBEKER
003	WERUR	006	ATORI
004	WERUR BESAR	007	BIJAMFOU

DAFTAR KODE DAN NAMA DESA/KELURAHAN

Provinsi : [91] PAPUA BARAT

Kabupaten : [9110] MAYBRAT

Kode	Nama	Kode	Nama
9110010	KECAMATAN AITINYO BARAT/ATHABU	9110040	KECAMATAN AIFAT
004	FATASE	001	TEHAHITE
006	KAMBUFATEM	002	FUTON
007	KAMBUFATEM UTARA	003	SUSUMUK
9110011	KECAMATAN AYAMARU SELATAN JAYA	004	KOCUAS
001	ISNUM	005	KOKAS
002	ARUS	006	KOCUWER
003	KOFAIT	007	KUMURKEK
004	FAIT NGGRE	008	EISYO
005	FAITSIMAR	009	FAIT MAYAF
9110020	KECAMATAN AITINYO	010	BORI
001	KAMRO	9110050	KECAMATAN AITINYO UTARA
002	SUMANIS	001	TEHAK BESAR
003	KARSU	002	MIRAFAN
004	SRIS	003	FATEGOMI
005	EROH HE	004	GOHSAMES
006	AITINYO	005	ASMURUF 'U'
007	KOROM	006	FAAN
008	TEHAK KECIL	9110051	KECAMATAN AITINYO RAYA
009	SIRA AYA	001	JITMAU TIMUR
014	SOWAI SAU	002	JITMAU
015	IBASUF	003	ISIR
9110021	KECAMATAN AITINYO TENGAH	004	IKUF
001	EROK WERO	005	SARIMO
002	YAKSORO	006	KAMBUSABO
003	SIRA	007	IKUF UTARA
004	AWIT	9110060	KECAMATAN AYAMARU TIMUR
005	ITIGAH	003	KAMBUAYA
006	SIRA TEE	004	FAITMAJIN
007	SABUN	005	HUBERITA
008	EWAY	009	SEFAYIT
009	WRAIT TUU	010	ISMAYO
9110030	KECAMATAN AIFAT SELATAN	9110061	KECAMATAN AYAMARU TIMUR SELATAN
001	SABAH	001	KAMBUWIFA
003	FUOG	002	KAMBUSKATO
004	IMSUN	003	MANO
005	KISOR	004	KAMBUSKATO UTARA
006	SORY	005	ISUSU
007	TASIMARA	9110070	KECAMATAN AYAMARU
9110031	KECAMATAN AIFAT TIMUR SELATAN	006	MEFKAJIM II
001	WOMBA	009	FRAHAROH
002	WINUNI	010	AYAMARU
003	WARBA	011	FRAMU
004	WARMU	024	SMUSUWIOH
005	MAKIRI	9110071	KECAMATAN AYAMARU SELATAN
		001	KOMA-KOMA

DAFTAR KODE DAN NAMA DESA/KELURAHAN

Provinsi : [91] PAPUA BARAT

Kabupaten : [9110] MAYBRAT

Kode	Nama	Kode	Nama
9110071	KECAMATAN AYAMARU SELATAN	9110090	KECAMATAN MARE
002	SEMBARO	007	WABAN
003	SAUF	011	RUFASES
004	KANISABAR	9110091	KECAMATAN MARE SELATAN
005	SFARARE	001	RENIS
006	SENEH	002	SIRE
007	LEMAUK KLIT	003	SENI
9110072	KECAMATAN AYAMARU JAYA	004	SABES
001	ADOH	005	FASE
002	TEMEL	006	KURASO
003	SOSIAN	007	ARNE
004	ORAIN	9110100	KECAMATAN AIFAT UTARA
005	SEGIOR	001	FONATU
006	ORSU	002	AYAWASI SELATAN
9110073	KECAMATAN AYAMARU TENGAH	003	AYAWASI
001	FIANE	004	AYAWASI TIMUR
002	KARTAPURA	005	MAAN
003	MEN	006	KONJA
004	ISME	007	JARAT
005	TUT	008	SUSAI
006	SEMU	009	MOSUN
9110074	KECAMATAN AYAMARU BARAT	010	WAYANE
001	CHALIAT	9110110	KECAMATAN AIFAT TIMUR
002	SOROAN	002	SAWIN
003	FANSE	003	AITREM
004	SEHU	004	AIKRER
005	SFACKO	008	AISA
9110080	KECAMATAN AYAMARU UTARA	016	SAHBUKU
002	HOHOYAR	018	FAAN
003	SETTA	019	AIKUS
005	KARETUBUN	9110111	KECAMATAN AIFAT TIMUR TENGAH
006	YUBIAH	001	KAMAT
010	AUS TIWIT	002	AYATA
011	YUKASE	003	AIFAM
012	SERMA	004	MUPAS
9110081	KECAMATAN AYAMARU UTARA TIMUR	005	AINESA
001	SUWIAM	9110112	KECAMATAN AIFAT TIMUR JAUH
002	MAPURA	001	AIMAU
003	KARFA	011	MESYAM
004	UTWET	012	AISASIOR
005	FRABOH	013	AINESRA
9110090	KECAMATAN MARE	014	FRAMNEWAY
004	KOMBIF		
005	SEYA		
006	SUSWA		

DAFTAR KODE DAN NAMA DESA/KELURAHAN

Provinsi : [91] PAPUA BARAT
Kabupaten : [9111] MANOKWARI SELATAN

Kode	Nama	Kode	Nama
9111010	KECAMATAN TAHOTA	9111050	KECAMATAN RANSIKI
001	KAPRUS	011	YAMBOY
002	REYOB	012	NUHUEI
003	SEIMEBA	013	SUSMOROF
004	YERMATUM	9111060	KECAMATAN ORANSBARI
9111020	KECAMATAN DATARAN ISIM	001	WARKWANDI
001	ISIM	002	MUARI
002	TUBES	003	ORANSBARI
003	DUHUGESA	004	MARGOMULYO
004	UMOUSI	005	MARGORUKUN
005	DIHISU	006	AKEJU
006	HUGAMOD	007	SINDANG JAYA
007	DIBERA	008	WAROSER
008	TAHOSTA	009	WARBIADI
009	INYUARA	010	WATARIRI
010	SIBJO	011	SIDOMULYO
011	DESRA	012	WANDOKI
012	MINDERMES	013	MASABUI 2
9111030	KECAMATAN NENEI	014	MASABUI
001	ARYAWEN MOHO		
002	NENEI		
003	WAMA		
004	DISI		
005	SESUM		
006	BENYAS		
007	HOYOU		
9111040	KECAMATAN MOMI WAREN		
001	YEKWANDI		
002	GAYA BARU		
003	NENEI PANTAI / NJ		
004	WAREN		
005	SIWI		
006	DEMINE		
007	DEMBEK		
9111050	KECAMATAN RANSIKI		
001	HAMAWI		
002	BAMAHA		
003	ABRESSO		
004	RANSIKI KOTA		
005	TOBOUW		
006	SABRI		
007	KOBREY		
008	HAMOR		
009	SWER/WAMCEI		
010	MAMBREMA		

DAFTAR KODE DAN NAMA DESA/KELURAHAN

Provinsi : [91] PAPUA BARAT
Kabupaten : [9112] PEGUNUNGAN ARFAK

Kode	Nama	Kode	Nama
9112010	KECAMATAN DIDOHU	9112050	KECAMATAN ANGGI
001	KUSMENAU	001	PAMAHA
002	SNERANER	002	TESTEGA PAMAHA
003	CIRNOHU	003	IRAIWERI
004	DISRA	004	IMBAI
005	DIBETIK	005	HUNGKU
006	DANMOU	006	SUSI
007	SIRGEMEIH	007	INGEBAI / IMBEISBA
008	DEMDANEI	008	SUTEIBEY
009	IRANMEBA	009	UPER
010	GEDEIRA	010	AYAUBEY
011	DUGRIMOG	011	MENTUBEY
012	CIGERA	012	SRUBEY
013	TOMSIR	013	ULONG
014	MISEDA	9112060	KECAMATAN TAIGE
9112020	KECAMATAN SURUREY	001	TRIDAGA
001	INYAUB	002	SISKEDOUW
002	DUGUHANI	003	IRBOS
003	KOPO	004	DISURA
004	KOBREY	005	DEROUBU
005	KOSTERA	006	ASUM
006	SURUREY	007	TAIGE
007	SAUGEMEBBA	008	GENYU
008	MENESRIJ	009	HORETA
009	TUHUBEA	010	AWAIKUM / AWAIGAU
010	SUNGUDES	011	UBEISA
011	ANUK	9112070	KECAMATAN HINGK
012	TOMSTERA	001	MINGGOT
9112030	KECAMATAN ANGGI GIDA	002	PENIBUT
001	ITKAU	003	MONUT
002	TUABYAM	004	SOPNYAI
003	SIBIOGUD	005	NUNGKIMOR
004	TOMBROK	006	NGIMOUBRE
005	INGISROW	007	KISAP
006	SESERAN / SISRANG	008	LEIHEAK
007	KROBUT / KIWOT	009	MBEGAU
008	SAKUNI/ SAKURAI	010	MINYEIMEMUT
9112040	KECAMATAN MEMBEY	011	DEMUNTI
001	MEMTI	012	CANGOISI
002	USTI	013	UMCEP
003	INYELOW	014	TUMBEIBEHEI
004	IMBEISABA	015	TINGKWOIKIU
005	MEMBEY	016	MBRANDE / MBRAMDEGA
006	KONEY	017	GUEIUTI

DAFTAR KODE DAN NAMA DESA/KELURAHAN

Provinsi : [91] PAPUA BARAT

Kabupaten : [9112] PEGUNUNGAN ARFAK

Kode	Nama	Kode	Nama
9112070	KECAMATAN HINGK	9112080	KECAMATAN MENYAMBOUW
018	HUMEYSI	035	MISAPNGOISI
019	KWAIYEHEP	036	ANDANG
020	IKIMABOW	040	WAMINDA
021	NTAP	041	UJEHEG
022	HEATIE BOUW	043	DRIYE
023	ARION	045	UMPUG
024	PUNGUG	049	NJUAR
025	KWOK I	9112090	KECAMATAN CATUBOUW
026	KWOKWISNGUNG/KWOK II	001	SOUDIN
027	TIGAU COMTI	002	UNTI
028	GWEIPINGBAI	003	MIEY COMTY
029	URWONG	004	COLJUD
9112080	KECAMATAN MENYAMBOUW	005	BINGWAIMOD
001	MBINGMA	006	MINMO
002	INGGRAHIM	007	IJGREK
003	IMBREKTI	008	TIMTOU
004	MEMANGKER	009	MINHOU
005	IMBONGGUN	010	CATUBOU
006	BINGWOYUD	011	AIGA
007	MISADWER/MICADIWOR	012	KAUNGWAM
009	DEMAISI	013	BINGRAYUD
011	COISI	014	IDEMAI
012	MICOMTI	015	MHJI
013	UNGGGA	016	IMANDRIGO
014	NIMBLAU	017	NDABOU
015	SINAYTOISI	018	SLOMIOU
016	SIGIM	019	SUGEMAH
017	SMAINGEI	020	JIM
018	SIMERBEI	021	MANGGESUK
019	APUI	9112100	KECAMATAN TESTEGA
020	AWIBEHEY	001	MORUMFEYI
021	ADUER	002	IBA
022	ANGGRA	003	MEKSI
023	AYAU	004	MEIGEHEAWU
024	IMBENTI	005	MOFOUKEDA
025	MITIEDE	006	MEIDOGDA
026	MENYAMBOUW	007	ASAY II
027	IPINGOISI	008	DUMBRE
028	PIYAUSI	009	MENJUGJI
029	MAINDA	010	MEIFEKENI
030	HANDUK	011	SAMEN HON
031	INDABRI	012	TESTEGA
032	NINSIMOI	013	ISHOM

DAFTAR KODE DAN NAMA DESA/KELURAHAN

Provinsi [91] PAPUA **BARAT**
Kabupaten [9112] PEGUNUNGAN ARFAK

Kode	Nama
9112100	KECAMATAN TESTEGA
014	JIJGA
015	DEMOURA

DAFTAR KODE DAN NAMA DESA/KELURAHAN

Provinsi : [91] PAPUA BARAT

Kabupaten : [9171] SORONG

Kode	Nama	Kode	Nama
9171010	KECAMATAN SORONG BARAT	9171026	KECAMATAN SORONG KOTA
003	RUFEI	001	KAMPUNG BARU
006	KLAWASI	002	KLAKUBLIK
008	PAL PUTIH	003	KLASUUR
010	PUNCAK CENDRAWASIH	004	KLABALA
9171011	KECAMATAN SORONG KEPULAUAN		
001	DOOM TIMUR		
002	DOOM BARAT		
003	SOOP		
004	RAAM		
9171012	KECAMATAN MALADUM MES		
001	TANJUNG KASUARI		
002	SAOKA		
003	SUPRAU		
004	TAMPA GARAM		
9171020	KECAMATAN SORONG TIMUR		
011	KLAWUYUK		
012	KLAWALU		
013	KLAMANA		
016	KLADUFU		
9171021	KECAMATAN SORONG UTARA		
002	MALANU		
004	SAWAGUMU		
007	MALASILEN		
009	MATALAMAGI		
9171022	KECAMATAN SORONG		
002	KLADEMAK		
003	REMU UTARA		
006	KOFKERBU		
007	REMU		
9171023	KECAMATAN SORONG MANOI		
001	KLALIGI		
002	MALAWEI		
003	REMU SELATAN		
004	MALABUTOR		
005	KLASABI		
9171024	KECAMATAN KLAURUNG		
001	KLASAMAN		
002	KLABLIM		
003	GIWU		
004	KALASUAT		
9171025	KECAMATAN MALAIMSIMSA		
001	KLAGETE		
003	MALAINGKEDI		
005	MALAMSO		
006	KLABULU		

DAFTAR KODE DAN NAMA DESA/KELURAHAN

Provinsi : [94] PAPUA
Kabupaten : [9401] MERAUKE

Kode	Nama	Kode	Nama
9401010	KECAMATAN KIMAAM	9401021	KECAMATAN TUBANG
006	KOMOLOM	001	WAMAL
007	KUMBIS	002	DOKIB
008	KALILAM	003	YOWIED
011	TURIRAM	004	WELBUTI
012	MAMBUM	005	DODALIM
013	DEKA	006	WOBOYO
014	WONER	9401022	KECAMATAN NGGUTI
015	KIWORD	001	PO-EPE
016	KIMAAM	002	TAGA EPE
022	TERI	003	NAKIAS
023	SABUDOM	004	SALAMEPE
9401011	KECAMATAN WAAN	005	YAWIMU
001	KLADAR	9401023	KECAMATAN KAPTEL
002	SABON	001	KWEMZIED
003	TOR	002	KANIS KOBAT
004	WAAN	003	KAPTEL
005	KONORAU	004	IHALIK
006	SIBENDA	9401030	KECAMATAN KURIK
007	WETAU	004	KURIK
008	KAWA	005	HARAPAN MAKMUR
9401012	KECAMATAN TABONJI	006	IVI MAHAD
001	KONJOMBANDO	007	TELAGA SARI
002	YERAHA	008	SALOR INDAH
003	WANGGAMBI	009	SUMBER REJEKI
004	BAMOL II	010	JAYA MAKMUR
005	BAMOL I	013	SUMBER MULYA
006	IROMORO	017	KALIKI
007	YAMUKA	9401031	KECAMATAN MALIND
008	SUAM	001	KUMBE
009	TABONJI	002	RAWASARI
9401013	KECAMATAN ILWAYAB	003	KAIBURSE
001	BIBIKEM	004	PADANG RAHARJA
002	PADUA	005	ONGGARI
003	WOGKEL	006	SUKA MAJU
004	WANAM	007	DOMANDE
9401020	KECAMATAN OKABA	9401032	KECAMATAN ANIMHA
004	WAMBI	001	SENEGI
005	DUFMIRA	002	BAAD
006	IWOL	003	WAJAU / WAYAO
007	MAKALING	004	KOA
008	OKABA	005	KAISAH
009	ALAKU	9401040	KECAMATAN MERAUKE
010	ALATEP	006	NASEM
011	SANGGASE	007	RIMBA JAYA

DAFTAR KODE DAN NAMA DESA/KELURAHAN

Provinsi : [94] PAPUA
Kabupaten : [9401] MERAUKE

Kode	Nama	Kode	Nama
9401040	KECAMATAN MERAUKE	9401043	KECAMATAN JAGEBOB
008	WASUR	010	POO
014	KELAPA LIMA	011	BLANDIN KAKAYO
015	MARO	012	JEMUNAEN JAYA
016	MANDALA	013	MELIN MEGIKAR
017	SAMKAI	014	OBATHROW
018	KARANG INDAH	9401044	KECAMATAN SOTA
056	BAMBU PEMALI	001	RAWA BIRU
057	SERINGGU JAYA	002	YANGGANDUR
9401041	KECAMATAN SEMANGGA	003	SOTA
001	URUMB	004	ERAMBU
002	WANINGGAP NANGGO	005	TORAY
003	MATARA	9401045	KECAMATAN NAUKENJERAI
004	MURAM SARI	001	KONDO
005	SEMANGGA JAYA	002	TOMERAU
006	SIDOMULYO	003	TOMER
007	KUPRIK	004	ONGGAYA
008	KUPER	005	KULER
009	MARGA MULYA	9401050	KECAMATAN MUTING
010	WANINGGAP KAI	004	WAAN
9401042	KECAMATAN TANAH MIRING	005	SELAUW
001	SOA	006	KOLAM
002	TAMBAT	007	BOHA
003	SUMBER HARAPAN	008	PACHAS
004	YASA MULYA	009	MUTING
005	WANINGGAP SAY	010	WAN WAI BOB
006	WANINGGAP MIRAF	011	AFKAB MAKMUR
007	ISANOMBIAS	012	ANDAITO
008	YABA MARU	013	ELANGGOL JAYA
009	AMUNKAI	014	SIGABEL
010	HIDUP BARU	015	SED AGUNG
011	SERMAYAM INDAH	9401051	KECAMATAN ELIGOBEL
012	NGGUTI BOB	001	KWEEL
013	BERSEHATI	002	BUPUL
9401043	KECAMATAN JAGEBOB	003	TANAAS
001	KAMNO SARI	004	SIPIAS
002	GURINDA JAYA	005	ENGGAL JAYA
003	JAGEBOB RAYA	006	GERISER
004	MIMI BARU	007	METAAT MAKMUR
005	WENDA ASRI	008	BUPUL INDAH
006	ANGGER PARMEGI	009	BOUWER
007	KARTINI	010	BUNGGAY
008	MAKARTI JAYA	011	TOF-TOF
009	NALKIN	012	BUMUN
		9401052	KECAMATAN ULILIN
		001	KUMAAF

DAFTAR KODE DAN NAMA DESA/KELURAHAN

Provinsi : [94] PAPUA
Kabupaten : [9401] MERAUKE

Kode	Nama
9401052	KECAMATAN ULLIN
002	NGGAYU
003	KAFYAMKE
004	BELBELAND
005	MANDEKMAN
006	RAWAHAYU
007	KINDIKI
008	SELIL
009	KIRELI
010	KANDRAKAI
011	BAIDUB

DAFTAR KODE DAN NAMA DESA/KELURAHAN

Provinsi : [94] PAPUA
Kabupaten : [9402] JAYAWIJAYA

Kode	Nama	Kode	Nama
9402110	KECAMATAN WAMENA	9402114	KECAMATAN NAPUA
010	HONELAMA	001	NAPUA
011	HUREKAMA	002	LANI MATUAN
012	WAMENA KOTA	003	YELEKAMA
013	HITUMA	004	SAPALEK
014	KAMA	005	HAELEKMA
015	WESAGANYA	006	OKILIK
029	MAWAMPI	007	HOLIMA
043	AUTAKMA	9402115	KECAMATAN WALAIK
044	SINAPUK	008	WALAIK
045	SINAKMA	034	ELAREK
046	SILUMAREK	035	WELEKAMA
047	YALOAPUT	036	NINUKMO
048	PAREMA	037	YELAI
054	AGAMOA	9402116	KECAMATAN WOUMA
055	BATU MERAH	016	KETIMAVIT
056	HONELAMA II	017	WOUMA
057	ONAIMA	049	PIPITMO
058	LANTIPO	050	SINAREKOWA
059	WAMAROMA	051	WESAKMA
9402111	KECAMATAN ASOLOKOBAL	052	LOGONoba
004	ASOLOKOBAL	053	WESAKIN
006	SINATA	9402117	KECAMATAN WALES
016	HESATOM	005	WALESI
017	ASOTAPO	019	YAGARA
018	WIAIMA	020	ASOJELIPELE
025	NINABUA	021	LANITIPO
026	HELALUWA	022	PAWEKAMA
027	MULINEKAMA	023	PAPENAS
028	YAPEMA	024	TULIMA
9402112	KECAMATAN WALELAGAMA	9402118	KECAMATAN ASOTIPO
002	PUGIMA	001	PUTAGAIMA
003	WALELAGAMA	002	SOGOKMO
010	KULAKEN	003	ASOTIPO
011	WAMUSAGE	013	HEBERIMA
021	ITLAY HALITOPPO	014	IWIGIMA
022	KUBULAKMA	015	POBIATMA
9402113	KECAMATAN TRIKORA	016	HITIGIMA
001	TRIKORA	017	KUANTAPO
002	NANGGO	018	AIR GARAM
030	DINGGILMO	9402119	KECAMATAN MAIMA
031	KORA JAYA	007	MINIMO
032	KORAMBIRIK	008	MAIMA
033	ANGGULPA	028	HUSEWA
		029	MENAGAIMA

DAFTAR KODE DAN NAMA DESA/KELURAHAN

Provinsi : [94] PAPUA

Kabupaten : [9402] JAYAWIJAYA

Kode	Nama	Kode	Nama
9402119	KECAMATAN MAIMA	9402123	KECAMATAN TAILAREK
036	ESIAK	004	BUDLIEM
037	HERAEWA	005	HULUAIMA
038	KEPI	9402124	KECAMATAN HUBIKIAK
9402120	KECAMATAN HUBIKOSI	001	HUBIKIAK
011	MEAGAMA	002	DOKOPKU
012	HUBIKOSI	003	MUSIAIMA
013	KOSIHILAPOK	004	HUSOAK
018	KOSIMEAGA	005	HOM-HOM
026	ISAKUSA	006	HETUMA
027	PELIMA	007	LIKINO
028	PIPUKMO	9402180	KECAMATAN ASOLOGAIMA
029	MUSIAIMA II	009	ARABODA
030	JIBILABAGA	012	KIMBIM
031	IKILUMO	015	WALAK
035	KIKHUMO	016	LOGOT
9402121	KECAMATAN PELEBAGA	029	MILIGATNEM
007	HEATNEM	032	WAWANCA
008	WILILIMO	036	LOKI
009	YABEM	037	KOMBAGWE
010	NUKAHILAPOK	038	WANGGONOMA
011	WANGGERI	9402181	KECAMATAN MUSATFAK
019	YOMAN WEYA	001	SIAPMA
020	ALEAK	002	ELABUKAMA
021	INANEKELOK	003	TEMIA
022	FILIA	004	ANEGERA
023	ISUGUNIK	005	MULUPALEK
024	WITALAK	006	PUMASILI
025	MULUKMO	007	KOSIHAVE
026	LANDIA	008	HAMUHI
027	DUABALEK	9402182	KECAMATAN SILO KARNO DOGA
9402122	KECAMATAN IBELE	010	WOGI
001	HABEMA	011	HOLASILI
003	TIPALOK	014	WAME
004	YAGAROBABAK	024	ELABOGE
005	IBELE	030	YEREGA
006	ZAPMA	031	APNAE
012	AYUBAIBUR	035	TIKAWO
017	HOLALIBA	041	OLAGI
018	ZINAI	042	GIGLOBO
019	YOKALPALEK	043	WENENGGULIK
9402123	KECAMATAN TAILAREK	9402183	KECAMATAN PYRAMID
001	TAILAREK	017	PIRAMID
002	BOKIEM	018	YONGGIME
003	IYORA	019	ALGONIK

DAFTAR KODE DAN NAMA DESA/KELURAHAN

Provinsi : [94] PAPUA
Kabupaten : [9402] JAYAWIJAYA

Kode	Nama	Kode	Nama
9402183	KECAMATAN PYRAMID	9402191	KECAMATAN USILIMO
020	PERABAGA	035	ALONA
021	YALINGGUME	036	UDULUMO
022	ABONERI	037	ABUTPUK
037	GOBALIMO	038	ISAIMAN
038	BALIMA	9402192	KECAMATAN WITA WAYA
039	YUMBUN	001	TULEM
040	BEAM	017	KORMA
9402184	KECAMATAN MULIAMA	018	ALULA
001	KEWIN	019	ALOLIK
002	HOLKIMA	037	WILIGIMA
007	ASOLOGAIMA	9402193	KECAMATAN LIBAREK
008	MULIAMA	005	MULIMA
023	HALEFA	006	WENABUBAGA
025	KONAM	024	KILUBAGA
026	DELEKAMA	025	MUSALFAK
027	SILAMIK	026	PUNAKUL
028	MOLEBAGA	9402194	KECAMATAN WADANGKU
040	SEKOM	001	WADANGKU
041	PILABAGA	002	LUKU-LUKU
042	HUKULAGI	003	AGULIMO
9402185	KECAMATAN WAME	004	MUSIEM
001	DOGONAME	005	YOMOSIMA
002	YANENGGAME	9402195	KECAMATAN PISUGI
003	DUMAPAGA	002	AIKIMA
9402190	KECAMATAN KURULU	003	OKOLOMA
007	KIMIMA	004	PABUMA
008	JIWIKA	020	WARA
009	WAGA - WAGA	021	PIKHE
010	ERAGAMA	022	AKIAPUT
011	ABUSA	023	SUROBA
012	MILIMA	9402220	KECAMATAN BOLAKME
027	OBYA	006	BOLAKME
028	MEBAGAIMA	007	LANITIMUR
029	IYANTIK	008	MUNAK
030	UMPAGALO	026	BANDUA
031	HOPAMA	028	TENONGGAME
032	UTKOLO I	032	MOLAGALOME
9402191	KECAMATAN USILIMO	033	KWIGILUK
013	USILIMO	035	NUNGGARUGUM
014	SIBA	036	PAITMOS
015	WOSIALA	037	WENAMELA
032	GUA WISATA	039	PAGALUK
033	FIKHA	040	BIMU
034	MEAGAIMA	041	TEKANI

DAFTAR KODE DAN NAMA DESA/KELURAHAN

Provinsi : [94] PAPUA
Kabupaten : [9402] JAYAWIJAYA

Kode	Nama	Kode	Nama
9402220	KECAMATAN BOLAKME	9402226	KECAMATAN BUGI
042	KUGITERO	002	BUGI
9402221	KECAMATAN WOLLO	003	KODLANGGA
003	KUKURIMA	004	WALAK SELATAN
009	PIRAMBOT	005	AIR GARAM
010	WOLLO	006	TOTNI
015	WOLLO TIMUR	007	TAGUNIK
016	TEGABAGA	008	DEWENE
017	ALUGI	9402227	KECAMATAN BPIRI
9402222	KECAMATAN YALENGGA	011	IRILINGGA
002	TAGANIK	012	ONGGOBAGA
003	YELENGGA	014	WALAKMA
004	WANANUK	017	TIRUNGGU
007	PILIMO	018	AYOMA
008	TUMUN	019	DLONGGOKI
009	AKOREK	020	DLINGGAMA
010	MANILI	9402228	KECAMATAN KORAGI
011	AIPAKMA	001	TELEGAWI
9402223	KECAMATAN TAGIME	002	TENONDEK
027	LAKWAME	003	KORAGIGA
029	TAGIME	004	KUMUDLUK
030	POROME	005	TAGIBAGA
034	ONGGOBALO	9402611	KECAMATAN ITLAY HASIGE
038	LAPEYO	001	LUKAKEN
039	YORDANIA TULAK	002	YOGONIMA
040	WANDINGGUNIE	003	TOMISA
041	GUME KUPARI	004	WAoba
042	MULUGAME	005	HELEPALEGEM
9402224	KECAMATAN MOLAGALOME	006	MIAMI
004	TANAH MERAH	007	SILWA
005	TOWAGAME	9402612	KECAMATAN SIEPKOSI
006	MOLAGALOME	001	SIEPKOSI
007	KWIGILUK	002	NOAGALO
008	MEBUNUKME	003	YUMOGIMA
009	OKWA	004	ISAWA HIMAN
9402225	KECAMATAN TAGINERI	005	SEKAN
001	TAGINERI	006	MANIKA
002	BINIBAGA	007	SEKAN DALAM
003	INJUTA	9402614	KECAMATAN POPUGOBA
004	TAMOKILU	001	POPUGOBA
005	WILALOMA	002	YALELO
006	GALELEMA	003	YOMOTE
007	MELEMEI	004	WAIMA
9402226	KECAMATAN BUGI		
001	MANDA		

DAFTAR KODE DAN NAMA DESA/KELURAHAN

Provinsi : [94] PAPUA
Kabupaten : [9403] JAYAPURA

Kode	Nama	Kode	Nama
9403080	KECAMATAN KAUREH	9403150	KECAMATAN KEMTUK GRESI
004	SOSKOTEK	010	BRASO
005	LAPUA	012	HYANSIP
006	SEBUM	013	JAGRANG
007	UMBRON	015	SWENTAB
008	YADAUW	9403151	KECAMATAN GRESI SELATAN
9403081	KECAMATAN AIRU	001	KLAI SU
001	PAGAI	002	BANGAI
002	HULU ATAS	003	IWON
003	AURINA	004	OMON
004	MUARA NAWA	9403160	KECAMATAN NIMBORAN
005	KAMIKARU	001	YENGGU
006	NAIRA	002	OYENGI
9403082	KECAMATAN YAPSI	003	SINGGRIWAY
001	TABBAYAN	004	TABRI
002	ONGAN JAYA	005	GEMEB S
003	KWARJA	006	SINGGRI
004	BUMI SAHAJA	007	MEYU
005	NAWA MULYA	008	BENYOM
006	NAWA MUKTI	009	KUIPONS
007	TAKWA BANGUN	011	IMSAR
008	PURNAWA JATI	018	KAITEMUNG
009	BUNDRU	019	KUWASE
9403140	KECAMATAN KEMTUK	020	POBAIM
001	KWANSU	021	YENGGU BARU
002	NAMBON	9403161	KECAMATAN NIMBORAN TIMUR / NAMBLONG
003	NAMEI	001	SANGGAI
004	MAMDA	002	SARMAI ATAS
005	MANDAYAWAN	003	SARMAI BAWAH
006	SAMA	004	YAKASIB
007	SOAIB	005	BESUM
008	SABEAB KECIL	006	KARYA BUMI
009	SEKORI	007	IMESTUM
010	SKOAIM	008	SUMBE
011	AIB	009	HANGGAI HAMONG
012	BENGGUIN PROGO	9403170	KECAMATAN NIMBOKRANG
9403150	KECAMATAN KEMTUK GRESI	001	BENYOM JAYA I
002	NEMBUGRESI	002	BENYOM JAYA II
003	IBUB	003	NEMBUKRANG
004	HATIB	004	NIMBOKRANG SARI
005	BRING	005	BERAB
006	PUPEHABU	006	WAHAB
007	DAMOI KATI	007	HAMONGKRANG
008	DEMETIM	008	BUNYOM
009	YANBRA	009	RHEPANG MUAIB

DAFTAR KODE DAN NAMA DESA/KELURAHAN

Provinsi : [94] PAPUA

Kabupaten : [9403] JAYAPURA

Kode	Nama	Kode	Nama
9403180	KECAMATAN UNURUM GUAY	9403221	KECAMATAN WAIBU
001	GURIYAD	004	SOSIRI
002	SENTOSA	005	DOYO LAMA
003	BENEIK	006	DOYO BARU
004	GARUSA	007	BAMBAR
005	SAWESUMA	9403230	KECAMATAN SENTANI
006	NANDALZI	006	HOBONG
9403200	KECAMATAN DEMTA	007	IFALE / AJAU
001	KAMDERA	008	YOBOY / KEHUSA / KEHIRAN
002	MUAIIF	009	DOBONSOLO
003	AMBORA	010	YOBEH
004	YAUGAPSA	011	IFAR BESAR
005	DEMTA KOTA	012	SENTANI KOTA
006	YAKORE	013	SEREH
007	MURIS KECIL	014	HINEKOMBE
9403201	KECAMATAN YOKARI	015	YAHIM
001	MARUWAY	9403231	KECAMATAN EBUNGFAU
002	MEUKISI	001	BABRONGKO
003	ENDOKISI	002	SIMPORO
004	SNAMAI	003	KHAMEYAKA
005	BUSERYO	004	ATABAR
9403210	KECAMATAN DEPAPRE	005	EBUNGFA
001	KENDATE	9403240	KECAMATAN SENTANI TIMUR
002	ENTIYEBO	001	PUAI
003	WAIYA	002	ITAKIWA
004	TABLASUPA	003	ASEI BESAR
005	YEPASE	004	ASEI KECIL
006	WAMBENA	005	NOLOKLA
007	YEWENA	006	NENDALI
008	DOROMENA	007	YOKIWA
9403211	KECAMATAN RAVENIRARA		
001	YONGSU SAPARI		
002	YONGSU DOSOYO		
003	ORMUWARI		
004	NECHEIBE (NEHIBA / NACHA TAWA)		
9403220	KECAMATAN SENTANI BARAT		
007	SABRON SARI		
008	SABRON YORU		
009	DOSAI		
010	WAIBRON		
011	MARIBU		
9403221	KECAMATAN WAIBU		
001	DONDAI		
002	KWADEWARE		
003	YAKONDE		

DAFTAR KODE DAN NAMA DESA/KELURAHAN

Provinsi : [94] PAPUA
Kabupaten : [9404] NABIRE

Kode	Nama	Kode	Nama
9404050	KECAMATAN UWAPA	9404080	KECAMATAN NABIRE
014	MARGA JAYA	004	OYEHE
015	ARGO MULYO	005	KARANG MULIA
016	TOPO JAYA	006	KARANG TUMARITIS
017	GAMEI JAYA	007	GIRIMULYO
018	URUMUSU	008	KALI HARAPAN
019	TOPO	009	KALI SUSU
020	GAMEI BIRU	010	NABARUA
9404051	KECAMATAN MENOU	011	SIRIWINI
001	LOKODIMI	013	SANOBA
002	YEGEUGI	014	SANOBA ATAS
003	OGIYAI / WAISAI	9404081	KECAMATAN TELUK KIMI
004	KUNUPI / OBAIPOTO	001	WAHARIA
9404052	KECAMATAN DIPA	002	KIMI
001	JAINOA	003	SAMABUSA
002	JIGIKEBO	004	LANI
003	DIKIYA	005	AIR MANDIDI
004	TAGAUTO	9404090	KECAMATAN NAPAN
005	EPOUWA	009	MASIPAWA
9404060	KECAMATAN YAUR	010	NAPAN
001	WAMI JAYA	011	WEINAMI
002	SIMA	012	MOSAN
003	AKUDIOMI	9404091	KECAMATAN MAKIMI
004	YAUUR	001	MANUNGGAL JAYA
9404061	KECAMATAN TELUK UMAR	002	MAIDEI
001	NAPAN YAUR	003	LEGARI JAYA
002	BAWEI	004	BIHA
003	YERETUAR	005	NIFASI
004	GONI	006	MAKIMI
9404070	KECAMATAN WANGGAR	9404092	KECAMATAN WAPOGA
002	WIRASKA	001	TOTOBERI
003	WANGGAR MAKMUR	002	SAMANUI
004	BUMI MULIA	003	KEUW
010	KARADIRI	004	TAUMI
011	WANGGAR SARI	005	KAMARISANOI
9404071	KECAMATAN NABIRE BARAT	9404093	KECAMATAN KEPULAUAN MOORA
001	BUMI RAYA	001	ARUI
002	WADIO	002	MOOR
003	GERBANG SADU	003	KAMA
004	KALI SEMEN	004	MAMBOR
005	WAROKI	005	HARITI
9404080	KECAMATAN NABIRE	9404100	KECAMATAN SIRIWO
001	BUMI WONOREJO	001	EPOMANI
002	KALIBOBO	002	UGIDA
003	MORGO	003	TIBAI

DAFTAR KODE DAN NAMA DESA/KELURAHAN

Provinsi : [94] PAPUA

Kabupaten : [9404] NABIRE

Kode	Nama
9404100	KECAMATAN SIRIWO
004	SIRIWO/ UNIPO
005	AIBORE
006	MABOU
9404110	KECAMATAN YARO
001	PARAUTO
002	BOMOPAI
003	ORORODO
004	YARO MAKMUR
005	JAYA MukTI
006	WANGGAR PANTAI
007	EPOUGI

DAFTAR KODE DAN NAMA DESA/KELURAHAN

Provinsi : [94] PAPUA
Kabupaten : [9408] KEPULAUAN YAPEN

Kode	Nama	Kode	Nama
9408040	KECAMATAN YAPEN TIMUR	9408050	KECAMATAN ANGKAISERA
009	W A B O	008	WADAPI
010	KOROMBOBI	009	WAWUTI
011	WONSYUPI	010	KAINUI I
012	WABOMPI	011	KAINUI II
013	NUNSEMBAI	012	RANSARNONI
014	MERERUNI	013	AITIRI
015	DAWAI	014	MENAWI
016	AWUNAWAI	015	ROIPI
017	NUNSYIARI	024	WANAMPOMPI
018	SERE SERE	025	ROIPI II
019	DUAI	9408051	KECAMATAN KEP. AMBAI
9408041	KECAMATAN PANTURA YAPEN	001	UMANI
003	YOBI	002	SAWERU
004	SOROMASEN	003	RONDEPI
005	SAMBRAWAI	004	AMBAI
006	TINDARET	005	WAMORI
007	KIRIYOU	006	KAWIPI
008	ROSWARI / ARTANENG	007	ADIWIPI
009	DOREIMANONA	008	BAISORE
9408042	KECAMATAN TELUK AMPIMOI	009	AMBAI II
001	WABUAYAR	010	MAMBAWI
002	AMPIMOI	015	IMBORIAWA
003	KAROAIFI	016	BAIREI
004	RANDAWAYA	9408052	KECAMATAN YAWAKUKAT
005	AYARI	001	BORAI
006	WARIRONI	002	KABUAENA
007	WAITA	003	YAPANANI
008	TAREI	004	KONTUNAI
009	BARERAIFI	005	WANIWON
010	SIROMI	006	RAMBAI
011	ARARENI	007	SANAYOKA
9408043	KECAMATAN RAIMBAWI	9408060	KECAMATAN YAPEN SELATAN
001	BARAWAI	010	BANAWA
007	WAINDU	011	SERUI LAUT
008	SAWENUI	012	PASIR PUTIH
009	KOROROMPI	013	PASIR HITAM
010	W O D A	014	TARAU
011	AISAU	015	SERUI KOTA
9408044	KECAMATAN PULAU KURUDU	016	SERUI JAYA
002	KAIPURI	017	TURU
003	DOREIAMINI	026	BARAWAIKAP
004	ANDESARIA	027	NUNDAWIPI
005	KURUDU	028	BAWAI
006	KIRIMBRI		

DAFTAR KODE DAN NAMA DESA/KELURAHAN

Provinsi : [94] PAPUA

Kabupaten : [9408] KEPULAUAN YAPEN

Kode	Nama	Kode	Nama
9408060	KECAMATAN YAPEN SELATAN	9408071	KECAMATAN WONAWA
029	MANAINI	005	WOOI
030	IMANDOA	006	AIBONDENI
9408061	KECAMATAN KOSIWO	007	KAREMONI
001	KANAWA	008	REMBAI
002	MARIAROTU	009	HAIHOREI
003	KAMANAP	010	JAMARIA
004	PANDUAMI	011	AWADO
005	ARIEPI	9408072	KECAMATAN PULAU YERUI
006	TATUI	001	MIOSNUM
007	AROMAREA	9408080	KECAMATAN POOM
008	SERAWANDORI	001	POOM I
009	AMBAIDIRU	002	POOM II
010	MAMBO	003	SEREWEN
011	ARIEPI II	004	RARISI
013	MANAININ	005	MAKIROAN
9408062	KECAMATAN ANATAUREI	006	WORIOI
001	MARIADEI	007	HUMBE AWAI
002	WARARI	008	NURAWI
003	ANATAUREI	9408081	KECAMATAN WINDESI
004	MANTEMBU	001	WAISANI
005	FAMBOAMAN	002	MUNGGUI
006	YAPAN	003	ASAI
007	KETUAPI	004	WINDESI
008	KANDOWARIRA	005	SARUMAN
9408070	KECAMATAN YAPEN BARAT	006	KAONDA
007	WEBI	007	KARAWI
008	WARABORI	008	ROSBORI
009	WIMONI	009	ARYOBU
010	ANSUS		
011	NATABUI		
012	PAPUMA		
013	KAIRAWI		
014	SASAWA		
015	YENUSI MARAU		
016	MARAU		
017	INOWA		
018	MANIRI		
020	YARORI		
021	TOWETA		
022	MOIWANI		
9408071	KECAMATAN WONAWA		
002	WOINAP		
003	KANAKI		
004	DUMANI		

DAFTAR KODE DAN NAMA DESA/KELURAHAN

Provinsi : [94] PAPUA

Kabupaten : [9409] BIAK NUMFOR

Kode	Nama	Kode	Nama
9409010	KECAMATAN NUMFOR BARAT	9409022	KECAMATAN POIRU
005	NAMBER	001	BAWEI
006	BARUKI	002	MANGGARI
007	WARIDO	003	SAURIBRU
008	KAMERI	004	SYORIBO
014	SUBANGUNGI	005	ANDEI
015	SERBIN	006	SAURI
016	KANSAI	007	SERDORI
017	PONDORI	008	KORYAKAM
019	RIMBA RAYA	009	ANDEI SUP
020	SEMAYEN	9409030	KECAMATAN PADAIDO
021	MAMBONDO SAWAI	001	AUKI
022	POMDORI SUP	002	WUNDI
9409011	KECAMATAN ORKERI	003	NUSI BABARUK
001	WANSRA	004	NUSI
002	MASYARA	005	PAI
003	PAKREKI	014	SANDIDORI
004	RAWAR	015	SORINA
005	SUPMANDER	016	INBEYOMI
006	SARIBI	017	KANAI
007	YENBEPON	018	SOKANI
008	YENBEBE	019	PAIDORI
009	MANWOR INDAH	9409031	KECAMATAN AIMANDO PADAIDO
9409020	KECAMATAN NUMFOR TIMUR	001	MEOS MANGGUANDI
010	YENBURWO	002	SUPRAIMA
011	KORNASOREN	003	SAMBER PASI
014	RARSIBO	004	PASI
015	ASARYENDI	005	KARABAI
016	YENMANU	006	MBROMSI
017	FYEPURI	007	NYANSOREN
018	INDAIBORI	008	SARIBRA
019	BARKORI	009	PADAIDO
020	ASAIBORI	010	YERI
9409021	KECAMATAN BRUYADORI	011	SASARI
001	MANDORI	012	YEN MANAINA
002	BRUYADORI	013	ANOBO
003	DAFI	9409040	KECAMATAN BIAK TIMUR
004	SANDAU	001	SAREIDI
005	AMBERPAREM/AMPEREM	002	OWI
006	DUAI	003	RIM
007	MANDORI SUP	004	YENUSI
008	WARBUKOR	005	ORWER
009	ARIMI JAYA	006	WONIKI
010	KAMUMI	007	BINDUSI

DAFTAR KODE DAN NAMA DESA/KELURAHAN

Provinsi : [94] PAPUA

Kabupaten : [9409] BIAK NUMFOR

Kode	Nama	Kode	Nama
9409040	KECAMATAN BIAK TIMUR	9409050	KECAMATAN BIAK KOTA
008	KAJASI	009	SWAPODIBO
009	KAJASBO	010	MOKMER
017	RIMBA JAYA	011	PARAI
018	SOON	012	INSROM
019	SUNDE	013	SAMAU
020	SEPSE	014	MANSWAM
021	RUAR	015	ANGGRAIDI
022	MANDON	016	INGGUPI
023	INSUMARIRE	017	BABRINBO
024	SORYAR	018	KARYENDI
025	YENDAKEM	019	KABABUR
026	WASORI	020	SANUMI
027	AFEFBO	021	MANGGANDISAPI
028	YENBEROK	9409060	KECAMATAN SAMOFA
029	ADORBARI	001	SAMOFA
030	BOSNIK SUP	002	SUMBERKER
031	INOFI	003	MANDOUW
032	WADERBO	004	BRAMBAKEN
033	INMDI	005	YAFDAS
9409041	KECAMATAN ORIDEK	006	MARYENDI
001	OPIAREF	007	SAMBAWOFUAR
002	BAKRIBO	008	KARANG MULIA
003	MARAO	009	ADAINASNOSEN
004	SAWA	010	DAFUAR
005	WADIBU	011	ANJEREUW
006	ANGGOPI	012	WISATA BINSARI
007	ANGGADUBER	013	KAMORFUAR
008	ANIMI	014	KINMOM
009	KAKUR	9409070	KECAMATAN YENDIDORI
010	TANJUNG BARARI	001	WAROI
011	SAWADORI	002	SAMBER
012	SAURI	003	SUNYAR
013	MAKMAKERBO	004	URFU
014	YENSAMA	005	ADOKI
9409050	KECAMATAN BIAK KOTA	006	YENDIDORI
001	INGGIRI	007	MOIBAKEN
002	SORIDO	008	WIRMAKER
003	SARAMOM	009	SYABES
004	WAUPNOR	010	SAMBER SUP
005	BUROKUB	011	KABIDON
006	FANDOI	012	RARMPIMBO
007	MANDALA	013	PADWA
008	AMBROBEN	014	SUNERI

DAFTAR KODE DAN NAMA DESA/KELURAHAN

Provinsi : [94] PAPUA

Kabupaten : [9409] BIAK NUMFOR

Kode	Nama	Kode	Nama
9409070	KECAMATAN YENDIDORI	9409090	KECAMATAN WARSA
015	BINYERI	011	KOYOMI
016	AMYABENRAM	012	WASANI
017	INPENDI	017	KARUBERIK
018	BIRUBI	018	KOMBOY
019	PADWA PANTAI	020	INSWANBESI SUP
9409080	KECAMATAN BIAK UTARA	021	INYOBI
001	KOBEOSER	022	WARAWAF
002	SARWOM	023	WIR INSOS
003	MAMBESAK	024	BLAWER
004	ANDEI	025	WANIRI
005	SAUKOBYE	026	IMBARI
006	YOBDI	027	MANBEORI
009	WAROMI	028	MAMFIAS
012	WARSANSAN	9409091	KECAMATAN YAWOSI
013	DERNAFI	001	KARMON
014	NERMNU	002	SOR
015	ROSAYENDI	003	YAWOSI/FANINDI
016	KOREM	004	WASORI
017	MNUSWOR	005	BOSNABRAIDI
018	WARBON	006	ASUR
019	WARI	007	INDAWI
020	DOFYO WAFOR	008	MADIRAI
9409081	KECAMATAN ANDEY	9409092	KECAMATAN BONDIFUAR
001	MAKUKER	001	SANSUNDI
002	WOUNA	002	WOPE S
003	RODIFU	9409100	KECAMATAN BIAK BARAT
004	WARBINSI	001	WASYAI
005	WONABRAIDI	002	ANDEI
006	RUMBIN	003	KABABUR
007	WODU	004	WARBERIK
008	SUP MBRUR	005	SOSMAY
009	FAKNIKDI	006	YOMDORI
010	ARMNU	007	KANAAN
011	DASDO	008	ASARYENDI
012	MAMORBO	009	OPURI
9409090	KECAMATAN WARSA	010	SOPENDO
004	MARUR	011	MAMORIBO
005	DIANO	021	ASARKIR
006	SAWAY	022	DOUSI
007	AMAN	023	MARISEN
008	YERUBOY	024	SUMBINYA
009	AMMOY	025	INSIRI
010	INSWANBESI	026	KARNINDI

DAFTAR KODE DAN NAMA DESA/KELURAHAN

Provinsi : [94] PAPUA

Kabupaten : [9409] BIAK NUMFOR

Kode	Nama
9409100	KECAMATAN BIAK BARAT
027	BANASRARES
028	DEDIFU
029	SOPENDO SUP KARKIR
030	RARSBARI
9409101	KECAMATAN SWANDIWE
001	FARUSI
002	MANDENDERI
003	MARDORI
004	SWAIPAK
005	KANDI BUNDI/AMPUNBUKOR
006	SARWA
007	NAPDORI
008	RAMDORI
009	WOMBRISAUW
010	SWAINOBER
011	YENBEPIOPER
012	BUSDORI
013	INSUSEBARI
014	ANDOINA
015	ORKDORI
016	SASWARBO

DAFTAR KODE DAN NAMA DESA/KELURAHAN

Provinsi : [94] PAPUA

Kabupaten : [9410] PANIAI

Kode	Nama	Kode	Nama
9410030	KECAMATAN PANIAI TIMUR	9410070	KECAMATAN ARADIDE
001	UMBUTU / UYUBUTU / UWIBUTU	008	TUGUWAI
003	ENAROTALI	009	ABATADI
006	OBAYOWETA	010	AKOUBAIDA
007	KOPAIDAGI	011	YABOMAIDA
008	WEJATADI	012	DAUWAGU
009	KOPO	9410071	KECAMATAN EKADIDE
010	PUGO WOGU	001	OBAIPUGAIDA
012	PAPATO	002	EYAGITAIDA
013	MADI	003	PASIR PUTIH
015	IPAKLJE	004	AGAPO / WIDIMEIDA
018	TIMIDA	005	GEIDA
019	AIKAI	9410080	KECAMATAN PANIAI BARAT
020	UWAMANI	001	EPOU / EPOBUTU
021	BADAUWO	002	MUYETADI
022	TOKO	003	MOGEYA
023	DAROUTO	004	OBANO
024	DEY	005	KEGOUDA
025	AWABUTU	006	TIPAKAGOUDA
9410031	KECAMATAN YATAMO	007	BEKO
001	UNEBUTU / UWEBUTU	008	OKAITADI
002	WOTAI	009	WIYOGA / GEIKETAGO
003	KENIAPA / UDAUGIDA	010	KITO
004	EPOUTO	011	UKAWUWO
9410032	KECAMATAN KEBO	015	WAIPA
001	AYAIGO / KAGUPAIDA	9410081	KECAMATAN SIRIWO
002	KAGUPAGU	001	IKOTU / BUA
003	IBOMOMAIDA / IBUMAIDA	002	SIRIWO
004	KEBO II	003	KEPI / TODIA
005	TOGOWA	9410090	KECAMATAN BOGOBAIDA
006	AWEBUTU	001	UWAGI
007	PANIBAGATA	002	NOMOUWODIDE
008	PUGAIDA / DAUPAIDA	003	BOGOBAIDA / BOGODIDE
009	KEBO I	004	NAWIPAWO
010	IPUWA	005	IPOUWO
011	MUJAIYEPA / MUNAYEPA / MUNIYEP	006	PIYAMO
9410040	KECAMATAN BIBIDA		
003	UGIDIMI		
004	BIBIDA		
9410041	KECAMATAN DUMADAMA		
001	DUMA		
002	DOGOMO		
9410070	KECAMATAN ARADIDE		
004	TOYAIMOTI		
007	DETA		

DAFTAR KODE DAN NAMA DESA/KELURAHAN

Provinsi : [94] PAPUA

Kabupaten : [9411] PUNCAK JAYA

Kode	Nama	Kode	Nama
9411040	KECAMATAN FAWI	9411053	KECAMATAN YAMBI
002	TURMO	005	MONDU
003	FAWI	006	DANGGENPAGA
006	BAKUSI	007	YOBOLUK
008	EVO	008	WONOME
009	YEREI	009	TIRINERI
010	KAHO	9411054	KECAMATAN ILAMBURAWI
011	BIRICARE	001	JIGUNIKIME
012	DOREY	002	BERELEME
013	FII	003	ILAMBURAWI
9411041	KECAMATAN DAGAI	004	KALOME
005	GUERI	005	TEMU
007	DAGAI	9411055	KECAMATAN MUARA
014	MBOMBAN	001	KARUBATE
015	YEIHNERI	002	KULIRIK
016	MANDARALANI	003	DOLINGGOBAK
017	DEBITE	004	YALINGGUA
019	DAGAI 2	005	MUARA
020	DEIDE	006	TALILOME
021	FARIDE	007	DOLIGOBAK
022	SOI	008	YAMBIDUGUM
9411042	KECAMATAN KIYAGE	9411056	KECAMATAN PAGALEME
003	TUMBIWOLU	001	KULOKENGGAME
004	KIYAGE	002	IGIMBUT
008	KELANDU	003	PAGALEME
018	ATOLI	004	MULIAMBUT
023	AMURINGGIK	005	LUNGGUNERI
024	WANGGIBA	9411057	KECAMATAN GURAGE
025	TENGGABANGWI	001	URGELE
026	AMBO	002	YAGONIK
9411050	KECAMATAN MULIA	003	TIRU
008	PRULEME	004	LULAME
009	WUYUKWI	005	YARMUKUM
023	WUYUNERI	006	PILIA
025	USIR	007	YANIRUK
026	PEPERA	008	GWENGGU
027	MULIAGAMBUT	009	TUKWI
028	TRIKORA	010	YOGORINI
029	TUWOGI	011	NALIME
030	BIRAKAMBUT	9411058	KECAMATAN IRIMULI
9411053	KECAMATAN YAMBI	001	ANGGUTARI
001	YAMBI	002	WANDENGGOBAK
002	MOULO	003	PUNCAK SENYUM
003	TENOLOK	004	YIGINIKIME
004	GINIGOM	005	WUNAGELO

DAFTAR KODE DAN NAMA DESA/KELURAHAN

Provinsi : [94] PAPUA

Kabupaten : [9411] PUNCAK JAYA

Kode	Nama	Kode	Nama
9411058	KECAMATAN IRIMULI	9411063	KECAMATAN YAMONERI
006	DONDO	004	NGGINIGUM
007	TANOBA	005	BUNUME
008	NIRUWI	006	JIMBENERI
009	YALIKAMBI	007	ABERIAMBUT
9411060	KECAMATAN ILU	008	KOBARAK
005	LAMBO	009	WUGIWAGI
006	WURAK	010	YAGALUK
020	PINDEBAGA	011	MOULO
030	DOLINGGAME	012	JIMBANIME
034	MAKA	013	JIGOLOK
035	MOBIGI	014	JIGELO
036	YAURIA I	015	PIYAPIGI
037	BELANTARA	9411064	KECAMATAN WAEGI
038	KALENGGA	001	AMBIT-MBIT
039	PULAU TIMUR	002	AGOBAGA
040	GIRMOR	003	ALUKME
041	PULOGENGGA	004	ANGGITARI
042	KIRIGIMADUK	005	JIBINGGAME
043	PUKI PAKI	006	NAKOGWE
044	KURIKPULOK	007	GINILOME
045	MEGEWI MEGEWA	008	YALIBATE
046	KANINONGGO	009	WURUNIKIME
047	GUBULOME	010	LERAWERA
048	GINIPAGO	011	ANDIRON
049	AULAME	012	TENOMANGGEN
9411061	KECAMATAN TORERE	013	TIRIGOI
001	GUBUGANI	014	MONDOGONERI
004	AMBOK	015	TOWOLUK
005	AWIYAM	016	TENOLOK
006	TUBUGIME	017	ORILUK
007	WARIRU	018	PAGARUGOM
009	DIGI	019	JIOGOBAK
010	KIKUP	9411065	KECAMATAN NUME
011	GUNUNG TAYOK	001	YAWOR
012	NAMBU	002	MEPAR
013	ASUA	003	OUM
014	DEGEI	004	NUME
015	SIGOU	005	WORALUK
016	NALU	006	WURINA
9411063	KECAMATAN YAMONERI	007	ANEBALUI
001	YAMONERI	008	PAGOLOME
002	GUMAWI	009	TOMBOK
003	DIGOLOME	010	KERING

DAFTAR KODE DAN NAMA DESA/KELURAHAN

Provinsi : [94] PAPUA

Kabupaten : [9411] PUNCAK JAYA

Kode	Nama	Kode	Nama
9411065	KECAMATAN NUME	9411068	KECAMATAN TAGANOMBAK
011	MEYONGGA	010	ABILI
012	AKWIPAGA	011	LUGOBAGO
013	ONENDU	9411070	KECAMATAN TINGGINAMBUT
9411066	KECAMATAN NIOGA	002	TINGGINERI
001	NIOGA	003	MONIA
002	WONGGI	009	TINGGINAMBUT
003	YONGGI	016	MELEKOM
004	MURUWI	018	GUBUGUR
005	WAMBAGALO	019	BERIME
006	GIBAGA	020	WOMELAGANDAN
007	WUTIKME	021	TOMBO
008	WANDURI	022	GIMANGGEN
009	JIGONIKME	023	URAGI
010	PAPAK	024	YAMENGGGA
011	WALOM	025	DEGI
9411067	KECAMATAN GUBUME	026	PARALO
001	KUMIGI	027	YUGUMBELAWI
002	GUBUME	028	BIGIRAGE
003	APELOME	029	LUMBUK
004	MONDU	030	INIKIMALUK
005	GUBUNERI	031	GOBAK
006	KENENDAGA	032	PAPUA
007	TIMORAMO	033	TINGGINIME
008	MENGGEGENIKIME	034	GIGUME
009	TINGGERAGE	035	YONGGUN
010	WUNGGANI	9411071	KECAMATAN KALOME
011	MILINERI	001	TORAGE
012	MELELA	002	PALUMAGI
013	NOBA-NOBA	003	JIRAMOK
014	NOGI	004	YANENGGAWI
015	JINGGI	005	WURABUME
016	GINILUME	006	BINGGELUME
017	LINGGUNI	007	KAYOGEBUR
9411068	KECAMATAN TAGANOMBAK	008	KALOME
001	ANDUGIR	009	AGAPE
002	MUARA MIGUNI	010	CILOME
003	GUNA	011	LONGGAWI
004	MANDURA	012	WUNDINI
005	LUGUBAGO	013	BEREM
006	WUMBIRI	014	DIRALUK
007	PEREYA	015	PILIBUR
008	GINIMANGGEN	016	JINGGWI
009	LAWORAGE	9411072	KECAMATAN WANWI
		001	BUNALUK

DAFTAR KODE DAN NAMA DESA/KELURAHAN

Provinsi : [94] PAPUA

Kabupaten : [9411] PUNCAK JAYA

Kode	Nama	Kode	Nama
9411072	KECAMATAN WANWI	9411090	KECAMATAN YAMO
002	GEREJA LAMA	007	YOGOLAWI
003	ANGGALO	008	YAMBUNI
004	NANEGEME	009	TIOGEME
005	PONGGONAME	010	GOYAGE
006	YUNGGWI	011	KABILIMBUT
007	PERNALUK	012	WOLAME
008	BIME	013	MUARA
009	WIYAGE	014	KWATINERI
010	ANGGEGE	015	YILEYALE
011	NUWI	016	GIBAGA
012	PIYABIGIMBUT	017	NAMI
013	KIBURU	018	LINWAKWI
014	WANWI	9411091	KECAMATAN DOKOME
015	GIBUME	001	DOKOME
016	NABURAGE	002	URAGE
017	ANGGAGALO	003	NUNGWAWI
9411080	KECAMATAN MEWOLUK	004	NOWONERI
002	MEWOLUK	005	NOWOME
006	GUMBURU	006	IMULINERI
007	ANGGULOPAGA	007	MOLOBAK
008	BALINGGUP	008	PURBALO
009	WALIBA	009	KUMIBUT
010	WUTIKME		
011	GININIK		
012	BIAK		
9411081	KECAMATAN LUMO		
001	WURAMBURU		
002	GILIBE		
003	TIGIR		
004	WULUMA		
005	NINGGINERI		
006	WURABAK		
007	LUMO		
008	GILUME		
009	KILILUMO		
9411082	KECAMATAN MOLANIKIME		
001	MEWUT		
002	BELABA		
003	MALOINGGEN		
004	TIOLEME		
005	WANUME		
9411090	KECAMATAN YAMO		
004	BINIME		
005	WUNDU		

DAFTAR KODE DAN NAMA DESA/KELURAHAN

Provinsi : [94] PAPUA

Kabupaten : [9412] MIMIKA

Kode	Nama	Kode	Nama
9412010	KECAMATAN MIMIKA BARAT	9412022	KECAMATAN MIMIKA TIMUR JAUH
020	KOKONAO	002	OHOTYA
021	MIGIWIA	003	OMAWITA
022	MIMIKA	004	AMAMAPARE
023	KIYURA	005	AYUKA
024	APURI	9412030	KECAMATAN MIMIKA BARU
025	ATAPO	004	KOPERAPOKA
026	APARUKA	012	TIMIKA JAYA
9412011	KECAMATAN MIMIKA BARAT JAUH	013	KWAMKI BARU
001	POTOWAYBURU	015	NAYARO
002	YAPAKOPA	016	TIMIKA INDAH
003	AINDUA	017	OTOMONA
004	TAPORMAI	018	DINGONARAMA
005	UMAR	019	PASAR SENTRAL
9412012	KECAMATAN MIMIKA BARAT TENGAH	020	WANAGON
001	PRONGGO	021	SEMPAN
002	KIPIA	022	HANGAITJI
003	MAPAR	023	NINABUA
004	AKAR	024	KEBUN SIRIH
005	KAPIRAYA	025	PERINTIS
006	UTA	9412031	KECAMATAN KUALA KENCANA
007	MUPURUKA	003	KARANG SENANG
008	WUMUKA	004	KUALA KENCANA
009	WAKIA	006	UTIKINI BARU
9412013	KECAMATAN AMAR	007	BHINTUKA
001	IPIRI	008	PIOKA KENCANA
002	PARIPI	009	MIMIKA GUNUNG
003	YARAYA	010	KARYA KENCANA
004	AMAR	011	JIMBI
005	KAWAR	012	UTIKINI II
006	MANUARE	013	UTIKINI III
9412020	KECAMATAN MIMIKA TIMUR	9412032	KECAMATAN TEMBAGAPURA
004	POMAKO	001	TEMBAGAPURA
009	TIPUKA	002	WAA
010	HIRIPAU	003	ARWANDOP
012	KAUGAPU	004	TSINGA
013	WANIA	006	JAGAMIN
015	MWAPI	007	OPITAWAK
9412021	KECAMATAN MIMIKA TENGAH	008	DOLININGOKNGIN
001	KEAKWA	009	BANIGOGOM
002	TIWAKA	010	BANTI II
003	ATUKA	9412033	KECAMATAN WANIA
004	AIKAWAPUKA	001	KAMORO JAYA
005	KAMORA	002	MONOKAU JAYA
9412022	KECAMATAN MIMIKA TIMUR JAUH	003	WONOSARI JAYA
001	FANAMO		

DAFTAR KODE DAN NAMA DESA/KELURAHAN

Provinsi : [94] PAPUA

Kabupaten : [9412] MIMIKA

Kode	Nama	Kode	Nama
9412033	KECAMATAN WANIA	9412042	KECAMATAN JITA
004	MANDIRI JAYA	002	WAPU
005	INAUGA	003	WENIN
006	NAWARIPI	004	NOEMA
007	KADUN JAYA	005	SEMPAN TIMUR
9412034	KECAMATAN IWAKA	006	WACAKAM
001	LIMAU ASRI	007	WAITUKU
002	LIMAU ASRI BARAT	008	YAITAK
003	WANGIRJA	009	BULUMEN
004	IWAKA	010	KANMAPIRI
005	NAENA MUKTIPURA	9412043	KECAMATAN ALAMA
006	MULIA KENCANA	001	ENGGIN
007	PIGAPU	002	SENAWAK
9412035	KECAMATAN KWAMKI NARAMA	003	GESELAMA
001	HARAPAN	004	BEMOKI
002	MEKURIMA	005	TAGALARMA
003	LANDUM MEKAR	006	UNOMOGOM
004	OLARQA	007	WUAREM
005	BINTANG LIMA	008	PURUA
006	DAMAI	009	KELMIT
007	WALANI	010	YENGGELO
008	AMOLE	011	ALAMA
009	LAMOPI	012	WANDUD
010	TUNAS MATOA	013	PUSUWE
9412040	KECAMATAN AGIMUGA	9412044	KECAMATAN HOYA
005	FAKA FUKU	001	HOYA
007	KILIARMA	002	JINONI
008	AMUNGUN	003	MAMONTOGA
009	ARAMSOLKI	004	KULAMOGAN
010	HINAT UNTUNG	005	JAWA
011	MASAIMAMO	006	PUTI
012	EMKOMA HALAMA		
013	EMOGORA		
9412041	KECAMATAN JILA		
001	JILA		
005	DILQA		
006	NOEMUN		
009	PASIR PUTIH		
010	PILIKOGOM		
011	BUNARAUGIN		
012	UMPLIGA		
013	DIOLA II		
014	AMUAOGOM		
015	JENGKOAN		
9412042	KECAMATAN JITA		
001	SUMAPRO		

DAFTAR KODE DAN NAMA DESA/KELURAHAN

Provinsi : [94] PAPUA

Kabupaten : [9413] BOVEN DIGOEL

Kode	Nama	Kode	Nama
9413010	KECAMATAN JAIR	9413023	KECAMATAN SESNUK
007	GETENTIRI	004	AMBORAN
008	BUTIPTIRI	005	KANGGUP
009	ANGGAI	006	YOMKONDO
010	ASIKI	9413030	KECAMATAN MANDOBO
011	MIRI	004	AMPERA
9413011	KECAMATAN SUBUR	005	PERSATUAN
001	KAISA	006	MAWAN
002	SUBUR	007	SOKANGGO
003	BHAKTI / WAGAI	008	MARIAM
005	AIWAT	9413031	KECAMATAN FOFI
9413013	KECAMATAN KIA	001	BANGUN
004	METTO	002	SADAR
006	UJUNGKIA	003	MAKMUR
007	OBINANGGE	004	HAMKHU
008	WATEMU	005	HELLO
009	KAPOHU	006	DOMO
9413020	KECAMATAN MINDIPTANA	007	SOHOKANGGO
002	EPSEMBIT	008	NAVINI
004	UMAP	9413032	KECAMATAN ARIMOP
005	IMKO	001	PATRIOT
006	ANGGUMBIT	002	GINGGIMOB
007	NIYIMBANG	003	MAJU
008	ANDOPBIT	004	UJUNG
009	TINGGAM	005	BUKIT
013	OSSO	006	ARIMBIT
014	KAMKA	007	AROA
015	MINDIPTANA	9413040	KECAMATAN KOUH
020	WANGGATKIBI	003	JAIR
021	AWAYANKA	004	MANDOBO
022	KAKUNA	005	KOUH
9413021	KECAMATAN INIYANDIT	9413041	KECAMATAN BOMAKIA
001	AUTRIOP	001	SOMI
002	OGENATAN	002	BOMAKIA I
003	LANGGOAN	003	BOMAKIA II
004	WARIK TOOP	004	AIFO
005	TETOP	005	UNI
9413022	KECAMATAN KOMBUT	9413042	KECAMATAN FIRIWAGE
002	AMUAN	001	FIRIWAGE
003	MOKBIRAN	002	KARUWAGE
004	KAWANGTET	005	WALIBURU
005	KOMBUT	006	KABUWAGE
9413023	KECAMATAN SESNUK	9413043	KECAMATAN MANGGELUM
001	ANGGAMBURAN	001	MANGGELUM
003	SESNUK	002	MANGGA TIGA

DAFTAR KODE DAN NAMA DESA/KELURAHAN

Provinsi : [94] PAPUA
Kabupaten : [9413] BOVEN DIGOEL

Kode	Nama
9413043	KECAMATAN MANGGELUM
003	KEWAM
004	BAYANGGOP
005	GAGUOP
006	BURUNGGOP
9413044	KECAMATAN YANIRUMA
001	FEFERO
003	YANIRUMA
004	MANGGEMAHE
9413045	KECAMATAN KAWAGIT
003	BIWAGE 2
004	BIWAGE 1
009	KOMBAI
010	NIOP
011	KAWAGIT
012	WANGGOM
9413046	KECAMATAN KOMBAY
002	WANGGEMALO
003	DEMA
004	UGO
005	YAFUFLA
006	SINIMBURU
9413050	KECAMATAN WAROPKO
001	WINIKTIT
002	KANGGEWOT
003	UPYETETKO
007	WAROPKO
008	WOMBON
010	UPKIM
012	IKCAN
9413051	KECAMATAN AMBATKWI
001	ANYUMKA
002	KUKEN
003	NYUM / AWAKEN
004	KOLOPKAM
005	ARIMBIT
9413052	KECAMATAN NINATI
004	NINATI
005	YETETKUN
006	KAWAKTETBUT
007	TEMBUTKA
008	TIMKA

DAFTAR KODE DAN NAMA DESA/KELURAHAN

Provinsi : [94] PAPUA

Kabupaten : [9414] MAPPI

Kode	Nama	Kode	Nama
9414010	KECAMATAN NAMBIOMAN BAPAI	9414021	KECAMATAN VENAHA
001	WAGIN	014	GETIYO
002	MUR	9414022	KECAMATAN SYAHCAME
003	LINGGUA	001	HOMLIKIA
004	YATAN	002	KOBETA
005	KATAN	003	ASSET
006	MONANA	004	OSSO
007	WAMAN	005	BOSMA
008	KOBA	006	OGOTO
009	KOGOYAMAN	9414023	KECAMATAN BAMGI
010	IMA	001	YELOBA
011	AGHAM	002	KONEBI
012	TEREYEMU	003	SIBI
013	MAGABAK	004	TAGAIMON SIWO
014	GHANU	005	TAGAIMON KORAME
015	WARUME	9414024	KECAMATAN YAKOMI
9414011	KECAMATAN MINYAMUR	001	AMK
001	KABE	002	YAME
002	SUMUR AMAN	003	BENGGGO
003	KOFAR	004	KOKOYA
004	KOMRU	005	MULYA / BOROBAHA
005	SENE	012	OGORITO
006	TARAGAE	013	EBESKE
007	UPIN	9414030	KECAMATAN OBAA
008	KHAUMI	001	MAPPI BAWAH
009	ATTI	002	WANGGATE
010	KAYAGAE	003	KADAM/OYIM
011	PANO	004	P I A I
9414020	KECAMATAN EDERA	005	KOGO
001	YODOM	006	E N E M
002	BANAMEPE	007	R E P
003	BADE	008	S O B A
004	ISYAMAN	009	DAGIMON
006	MEMEMU	010	KEPI
007	GIMIKIA	011	OBAA
008	GETURKI	012	E M E T E
9414021	KECAMATAN VENAHA	013	T O K O M
002	SAHAPIKIA	014	M U I N
006	YIBIN	015	RAYAM
007	HARAPAN	016	MAIRU
008	PIES	017	GAUDA
009	MEMES	018	MARBIN
010	MOPIO	019	HAROME
011	SIEN	020	YANGPOP
		021	PAEDAM

DAFTAR KODE DAN NAMA DESA/KELURAHAN

Provinsi : [94] PAPUA

Kabupaten : [9414] MAPPI

Kode	Nama	Kode	Nama
9414030	KECAMATAN OBAA	9414050	KECAMATAN ASSUE
022	MADU	006	YAME
023	METIM	007	ABOGE
024	MASIN	008	KOPI
9414031	KECAMATAN PASSUE	009	ISAGE
001	RIMBA JAYA / GAYU	010	KIKI
002	KAIME	011	KHABU
003	T A I M/PASUE	012	JUFO BESAR
004	KOTIAK	013	KERU
005	N O H O N	014	ASAREN
006	KOTUP / XOTUP	015	CHANANI
007	TOKOMPATU	016	GIRIMIO
008	MENYA	017	HAFFO
009	BAGARAM	018	MEDA
010	SEPOH	9414060	KECAMATAN CITAKMITAK
011	BAITATE	005	EPEM
012	AFOGOMA	006	TAMANIM
013	URUFU	007	SENGGO
9414040	KECAMATAN HAJU	010	ABAU
001	PAGAI	011	KUMASMA
002	KERKE	012	WOMIN
003	ARARE	013	BIDNEU
004	KATAGE	9414061	KECAMATAN KAIBAR
005	YAGATSU	001	FOMU
006	SOGOPHE	002	TIAU
007	WIYAGE	003	BINERBIS
008	TSEMTAIPIM	005	AMASU
009	AMAGATSU	006	IMEMBI
010	ATSIPIM	007	YEMU
011	OKOR	008	TAYAU
012	WAROGOM	9414062	KECAMATAN PASSUE BAWAH
013	GAIRIPIM	001	WONGGI
014	KAIBUSENE	002	BUSIRI
015	KASIMA	003	KETA
016	KAIBU	004	VETA
017	AMENDA	005	HONYA
018	A M U R O	006	HAKU
019	MANI	007	SAMARUKIE
9414050	KECAMATAN ASSUE	008	BIFO
001	SIGARE	9414063	KECAMATAN TI-ZAIN
002	KAITOK	001	SAGIS
003	HOMANG	002	KUMABAN
004	JUFO KECIL	003	TUGUMAU
005	ECI	004	BASMAN
		005	MEROKIMA

DAFTAR KODE DAN NAMA DESA/KELURAHAN

Provinsi [94] PAPUA
Kabupaten [9414] MAPPI

Kode	Nama
9414063	KECAMATAN TI-ZAIN
007	PIER
ms	TARWA

DAFTAR KODE DAN NAMA DESA/KELURAHAN

Provinsi : [94] PAPUA

Kabupaten : [9415] ASMAT

Kode	Nama	Kode	Nama
9415010	KECAMATAN PANTAI KASUARI	9415020	KECAMATAN FAYIT
020	SANAPAI	001	BASIM
021	ESEIB	002	WARAS
022	BAWOR	003	OCENEP
023	SERAMIT	004	PIRIEN
024	YAGAMIT	005	BIOPIS
025	YAHUI	006	NANAI (NANAY)
026	KAMUR	007	PIRAMAT
027	HAINAM	008	BAWOS
040	SARMAFO	009	BAGAIR
9415011	KECAMATAN KOPAY	010	TAURO
001	KAWEM	011	KAGAS
002	AIRO SAPEM	012	WIYAR
003	KAIPOM	013	AIS
004	HAHARE	014	YAWAS
005	AIKUT	015	KAYARPIS
006	SENEPIT	016	BAKYOR
007	SANEM	017	ISAR
008	SASIME	018	SAYOA
009	WAGASU	019	BORA
010	HEIYARAM	020	AMAITA
9415012	KECAMATAN DER KOUMUR	021	AKAN TAPAK
001	AMKAI	022	MAPANE
002	YAMKAP	023	AINAMSATO
003	AMARU	9415030	KECAMATAN ATSY
004	AMKUM	006	AMBISU
005	EROSAMAN	010	YASIU/YAISU
006	AMAGAIS	011	ATSY
007	SOHOMANE	012	AMANAMKAI
008	SUAGAI	013	BIPIM
009	YERFUM	014	BINE
9415013	KECAMATAN SAFAN	015	SOGONI
001	EMENE	024	BAKASEI
002	TAREO	028	CEWEWYAMEW
003	SEMENDORO	9415031	KECAMATAN SIRETS
004	SAMAN	001	WAGANU
005	AWORKET	002	FOS
006	PRIMAPUN	003	AWOK
007	KAIRIN	004	KAIMO
008	BAYUN	005	YAUSAKOR
009	SANTAMBOR	006	DAMEN
010	YAPTAMBOR	007	BIWAR DARAT
011	SIMSAGAR	008	SAKOR
012	ITERSOK	9415032	KECAMATAN AYIP
		001	SAGARE

DAFTAR KODE DAN NAMA DESA/KELURAHAN

Provinsi : [94] PAPUA

Kabupaten : [9415] ASMAT

Kode	Nama	Kode	Nama
9415032	KECAMATAN AYIP	9415041	KECAMATAN KOLF BRAZA
002	YEFUWAGI	012	MABUL
003	COMORO	013	AYAK
004	WAGI	014	BANUM
005	KAWET	015	UJUNG BATU
006	MAUSI	016	BUMU
9415033	KECAMATAN BECTBAMU	017	NAGATUN
001	OMANASEP	018	AMAKOT
002	WARKAI	019	KAPAYAP I
003	YOU	020	KAPAYAP II
004	BIWAR LAUT	021	KAPAYAP III
005	ATAMBUTS	9415050	KECAMATAN AKAT
006	DESEP	005	AYAM / AKAT
007	PIRPIS	006	MANEP
9415040	KECAMATAN SUATOR	007	BECO
001	JINAK	008	YUNI
002	WOWI	009	BETKUAR
003	DAIKOT	013	WAW CESAW
004	SOMNAK	014	BAYIW PINAM
005	DEKAMER	015	CUMNEW
006	VAKAM	016	JEWES DOAR
007	KARBIS	018	FAKAN
008	BUBIS	019	SIMINI
009	BINAM	9415051	KECAMATAN JETSY
010	BURBIS	001	SESAKAM
011	WAGANU DUA	002	AMBOREP
012	WABAK	003	JETSY
013	VAKAM DUA	004	PAU
014	SORAI	005	AKAMAR
015	WAGABUS	006	BIRAK
016	EMNAM	007	KATEW
017	BOR	008	DAWER
9415041	KECAMATAN KOLF BRAZA	9415060	KECAMATAN AGATS
001	BINAMZAIN	001	BERITEN
002	PIRABANAK	002	UWUS
003	WOUTU BRAZA	003	PER
004	PATIPPI	004	YOMOTH
005	WOUTU KOLOF	005	ASUWETSY
006	SIPANAP	006	BIS AGATS
007	PEPERA	007	BISMAM
008	ULAKIN	010	MBAIT
009	WALJENS	011	BOU
010	BUTUKATNAU	012	KAYE
011	AUBAN	013	SUWRU

DAFTAR KODE DAN NAMA DESA/KELURAHAN

Provinsi : [94] PAPUA

Kabupaten : [9415] ASMAT

Kode	Nama	Kode	Nama
9415060	KECAMATAN AGATS	9415072	KECAMATAN UNIR SIRAU
014	SAW	007	JIPAWER
9415070	KECAMATAN SAWA ERMA	008	MUNU
003	ERMA	009	ABAMU
004	SONA	9415073	KECAMATAN JOERAT
013	BU	001	YENI
014	ER	002	YAMAS
015	SAWA	003	OMOR
025	PUPIS	004	ONAVAI
026	AGANI	005	YUFRI
027	MUMUGU	006	YAUN
029	SAUTI	9415074	KECAMATAN PULAU TIGA
032	MUMUGU II	001	WEO
9415071	KECAMATAN SURU-SURU	002	AS
001	TOMOR	003	ATAT
002	JIFAK	004	KAPI
003	TII	005	NAKAI
004	SAGAPU	006	AOU
005	JESENKO	007	ESMAPAN
006	KOBA	008	EROKO
007	SEE	009	YAKAPIS
008	SURU-SURU	010	FUMEIRIPITS
009	DUMATEN	011	AOAP
010	HOM-HOM		
011	AJIN		
012	KOROBUK		
013	KATALINA		
014	OBIO		
015	SALBIK		
016	LINDUK		
017	BESIKA		
018	LALUK		
019	KEBIKDUK		
020	HULAM		
021	WALASE		
022	BERIMONO		
023	ASGUN		
9415072	KECAMATAN UNIR SIRAU		
001	KOMOR		
002	WARER		
003	AYIR		
004	PAAR		
005	AMOR		
006	BERIP		

DAFTAR KODE DAN NAMA DESA/KELURAHAN

Provinsi : [94] PAPUA

Kabupaten : [9416] YAHUKIMO

Kode	Nama	Kode	Nama
9416010	KECAMATAN KURIMA	9416013	KECAMATAN DEKAI
025	IBIROMA	010	TOMON I
026	WANEM	011	SOKAMU
027	ANJELMA	012	TOMON II
028	OBOLMA	9416014	KECAMATAN OBIO
029	HIHUNDES	001	MUNU
038	KILISE	002	OBIO
039	KIMA	003	PUGUN
040	LUHULEMA	004	UJIN
041	YAGARELO	005	YAHUFA
042	WULIK PUNUA	006	JIBAK
043	ESALIEN	007	PATIN
044	TUKUAREK	008	HOM HOM
045	LOTIA/HUGLOT	009	WENDAME
046	PUSUAGA	010	KWAKENORO
047	SOROH	011	BUSUPA
048	EROMA	012	YAGABO
049	AIR GARAM	013	PENIGIK
050	WULUAGAIMA	9416015	KECAMATAN PASEMA
051	HUKEN	001	PASEMA
052	HUGUMA	002	LEINOKO
053	PARELA	003	LOWET
054	HESMAT	004	WEA
9416011	KECAMATAN MUSAIK	005	SENGANGGE
001	LIDIPMU	006	WULIN
002	USAREGEIK	007	PUPI
003	SUMEGEN	9416016	KECAMATAN AMUMA
004	HENDIKMA	001	AMUMA
005	BUE	002	TOLIKAPURA
006	DEKBOK	003	SARMUGE
007	WELEHEIKMA	004	WISIKMA
008	HALETUK	005	BALUM ERANG
009	YERIKO	006	GOLOWEN
010	ESAIKMA	007	ORUGAI
9416013	KECAMATAN DEKAI	008	SAGASAL
001	DEKAI	009	SILORIN
002	KUASERAMA	010	WAEKLEK
003	MORUKU	011	PLAU
004	MASSI	012	HARAPAN
005	KEIKEY	013	KINIKA
006	KUARI	9416017	KECAMATAN SURU-SURU
007	MUARA	001	SURU-SURU
008	KIRIBUN	002	SEE
009	KOKAMU	003	GOPA
		004	TIL

DAFTAR KODE DAN NAMA DESA/KELURAHAN

Provinsi : [94] PAPUA

Kabupaten : [9416] YAHUKIMO

Kode	Nama	Kode	Nama
9416017	KECAMATAN SURU-SURU	9416020	KECAMATAN NINIA
005	JIFAK	005	NINIA
006	JINUSUGU	013	LILIGAN 2
007	SAGAPUT	022	NINIAHAN
008	TOMOR	023	SOHWAL
009	WOROPI	024	WAEREK
010	SENIPAN	025	WAHAIK
011	YOSUA	026	HWEALOMA
012	RENTIS	027	BABET
013	SOLOK	028	KAHUL
9416018	KECAMATAN WUSAMA	9416021	KECAMATAN HOLUWON
001	SABIN	001	HOLUWON
002	APDAGMA	003	WENI
003	MUGI	004	SOSI
004	HARAP	005	SIA
005	SUOK	006	BINELERUK
006	MUL	007	SOHONGGIK
007	KOLODOMA	008	DANGGEMA
008	SANGATUR	9416022	KECAMATAN LOLAT
009	SOWALING	001	WANIM
010	YEREKAMA	002	LOLAT
011	WALKUNA	003	BUNDE
9416019	KECAMATAN SILIMO	004	SERAHAK
001	MOMNOWAK	005	WEBILE
002	EKSA	006	DINGGILA
003	SILIMO	007	ESALEK
004	SILOMA	008	DENEMA
005	WALKRUK	9416023	KECAMATAN LANGDA
006	SODULE	001	LANGDA
007	SAGADUK	002	ALIRJI
008	ASIA	003	LARYI
009	SUET	004	KAP-KAP/KIKMAI
010	NEKILEI	005	YALAR
011	SUOK	006	WASUMURJI
012	SIANELE	007	KIRABUK
013	EREMNAHOM	008	BEBEKLE
014	SILON	009	LUKUN
015	FABE	9416024	KECAMATAN BOMELA
016	WEAKMA	001	BOMELA
017	PINDA	002	YALMABI
018	HWESALOME	003	KITIKNI
019	SEBIN	004	PALAMDUA
020	WUBIALO	005	SOMBAT
9416020	KECAMATAN NINIA	006	KUBIALAT
004	LILIGAN	9416025	KECAMATAN SUNTAMON
		001	TAPASIK

DAFTAR KODE DAN NAMA DESA/KELURAHAN

Provinsi : [94] PAPUA

Kabupaten : [9416] YAHUKIMO

Kode	Nama	Kode	Nama
9416025	KECAMATAN SUNTAMON	9416028	KECAMATAN SELA
002	SUNTAMON	009	MAKERO
003	DIRIK	010	DOLBOL
004	MASUMKON	011	HEMUKA
005	BINALKON	012	SULDA
006	BULBUL	013	MEKDUA
007	YUP	014	BERA
008	BONGKOK	015	HOLDOMEN
9416026	KECAMATAN SOBAHAM	016	ASOK
001	YALISOMON	9416029	KECAMATAN KWELAMDUA
002	YABI	001	DEBULA
003	HAMIK	002	KUBUK DUA
004	KULAHAIK	003	BALUK
005	SOBAHAM	004	KEMLIGIN
006	BALINGGAMA	005	KWELAMDUA
007	DOHONG	006	SENAYOM
008	SIMBUK	007	SESEPNNE
009	PUAHUN	008	OBIS
010	SILAK PAHABOL	009	YALIDOMON
011	SELE	010	KABULAN
012	BENEMBLA	9416030	KECAMATAN ANGGRUK
013	HUBIK	011	YAHOLIKMA
9416027	KECAMATAN KORUPUN	021	LELAMBO
001	KORUPUN	034	TULPA
002	DAGI	035	ILWAP
004	WEMIN	036	KILTAM
005	MOROME	037	PILONG
007	MOO	038	VUNO
008	BATKUK	039	SUAHAI
009	MALDUA	040	TOHONG
010	AMDUA	041	HOHE
011	SOMSEK	042	LETIN
012	BASAL	043	PALIPTEK
013	YAMDUA	9416031	KECAMATAN PANGGEMA
014	DILDAU	001	PONTENIKMA
9416028	KECAMATAN SELA	002	KUNI
001	SELA	003	PANGGEMA
002	MEGOM	004	HOMTONGGO
003	MONDON	005	TUKAM
004	ORISIN	006	YANGKALI
005	MONAMNA	007	WERESILI
006	EJUB	008	SUSEK
007	PHOY	009	KOLU
008	HOROMAN	010	BINTELUK

DAFTAR KODE DAN NAMA DESA/KELURAHAN

Provinsi : [94] PAPUA

Kabupaten : [9416] YAHUKIMO

Kode	Nama	Kode	Nama
9416031	KECAMATAN PANGGEMA	9416035	KECAMATAN NALCA
011	KEMUMANGGEN	003	CENDERAWASIH
012	TONGGOI	004	MANGGONA
013	MASAHAN	005	BOLDA
9416032	KECAMATAN WALMA	006	IMSEKLA
001	WALMA	009	EMM
002	SOLINGGUL	010	HEIN
003	HONTULUN	011	LUWEMNA
004	HONGGOLEK	012	NGERGEN
005	WERI	9416036	KECAMATAN PULDAMA
006	WERENE	001	PULDAMA
007	WEWASI	004	KASEN
008	YETUHUP	005	BAKO
9416033	KECAMATAN KOSAREK	006	BALSEK
001	NAHOMAS	007	MANBOLAK
002	KOSAREK	008	FAMEK
003	SILKOM	009	SEMLU
004	MINE	010	BARU
005	ULDAM	9416037	KECAMATAN NIPSAN
006	TIPLE	001	TAPLA
007	WAHE	002	NIPSAN
008	HOMBUKA	003	WALMAK
009	WESALTEK	004	SERENGON
010	KONOSA	005	BIU
011	ILLION	006	IKMUK
9416034	KECAMATAN UBAHAK	007	ILUKDAMON
001	SARUK	008	YALMUN
002	UBAHAK	9416041	KECAMATAN SAMENAGE
003	SOSOMIKMA	001	SAMENAGE
004	PINI	002	HALEROMA
005	KELENG	003	ISON
006	MABIEN	004	ASOTAPO
007	SUHUNTEK	005	HIRIN
008	SILONG	006	NOTNAREK
009	NURAP	007	MUKE
010	WAMUHUK	008	PONA
011	WELILE	009	HUGILOKON
012	KIBIANGGEN	9416042	KECAMATAN TANGMA
013	FURULUK	001	TANGMA
014	TOLOMPING	002	WAMAREK
015	OBLIN	003	HIPELA
016	KOLUONG	004	HUEWI
018	BISIFAK	005	PUNNO
9416035	KECAMATAN NALCA	006	SIMEKA
001	NALCA	007	YELEAS

DAFTAR KODE DAN NAMA DESA/KELURAHAN

Provinsi : [94] PAPUA

Kabupaten : [9416] YAHUKIMO

Kode	Nama	Kode	Nama
9416042	KECAMATAN TANGMA	9416046	KECAMATAN KAYO
008	ALELENG	005	UASE
009	YALIMO	006	HOMBESALOMA
010	HELO	007	ALHAI
9416043	KECAMATAN SOBA	9416047	KECAMATAN SUMO
002	SOBA	001	SUMO
003	HEPINIS	002	UAM
004	AGULUNTIPMU	003	MAKU
005	NILEN	004	OBOKAIN
006	SURUKMU	005	JIBUK
007	TANDA	006	WENAPONG
9416044	KECAMATAN MUGI	007	MUARA BALIM
001	USEREM	008	HUNISI
002	SEIMA	009	BOOR
003	YUARIMA	010	WIRLU
004	KOSIHUN	011	KWIRISIDE
005	HUNENIMA	9416048	KECAMATAN HOGIO
006	TOGOLUK	001	PAIMA
007	HENDANG	002	DUGUMHAD
008	HERWAE	003	LELEAK
009	UGEM	004	SUBSAL
010	WUSAGASEM	005	SENGSENAGAIK
011	ITLAY WOPI	006	SIPNIDIPMU
012	ILOKOMO	007	HOGIO 1
013	HULESI	008	HOGIO 2
014	WANESI	9416049	KECAMATAN UKHA
015	PANYOKE	001	UKHA
016	NYIKINEN	002	KULEKEN
017	WESANGMA	003	AMISANGI
018	OLOMISANG	004	WENAPUK
019	WEMASILI	005	EKI
020	LUGULMU	006	YELEPUNU
9416045	KECAMATAN YOGOSEM	007	SILOREMA
001	YOGOSEM	008	MUSANAREK
002	KIROMA	009	WALIAGELEMA
003	SOGASIO	010	LUA
004	SAIKAMA	011	WAKUNYAMA
005	HOKOLEKMA	9416051	KECAMATAN WERIMA
006	ESAHAPUK	004	WESAGALEP
007	MESAHAPUT	005	WESAMA
9416046	KECAMATAN KAYO	006	WEASI
001	KAYO	007	HONOASUOK
002	MOLAMA	008	WERIAPUT
003	SEBU	009	SUESI
004	WALET	010	NESUWEN

DAFTAR KODE DAN NAMA DESA/KELURAHAN

Provinsi : [94] PAPUA

Kabupaten : [9416] YAHUKIMO

Kode	Nama	Kode	Nama
9416051	KECAMATAN WERIMA	9416055	KECAMATAN KWIKMA
011	ESEMA HUSAGE	010	USABINI
012	LIBUK	9416056	KECAMATAN HILIPUK
013	HEPIA	001	HILIPUK
014	HAGAWEN	002	HOMODIPMU
015	WERIMA	003	KINI
016	LUARIMA	004	YARUHUK
017	LOKON	007	JAMIN
9416052	KECAMATAN SOLOIKMA	008	DINDOK
001	WEAWEN	009	SOHONDIPMU
002	KWELENA	9416057	KECAMATAN YAHULIAMBUT
003	BANGA	001	SOBUNDALEK
004	MUSAN	002	TANGGEAM
005	SALBI	003	AMFULMA
006	ERIM	004	SUKSALE
007	SINGOKLA	005	LINGGISEN
008	SOLINE	9416058	KECAMATAN HEREAPINI
9416053	KECAMATAN SERADALA	001	PALENTUM
001	SERADALA	002	HEREAPINI
002	MORUF	003	HOMBOKI
003	KOPER	004	KINKUN
004	TERET	005	MENEALGSING/MENETSING
005	TOKUNI	006	PUE
006	BURUPMAKOT	007	KABUKAL
007	YASIP	008	HOET
008	MASOMDUBA	009	MUHUMU
009	SAMBOGA	010	OHENA
9416054	KECAMATAN KABIANGGAMA	011	NELISA
001	KABIANGGAMA	9416059	KECAMATAN UBALIHI
002	SOHOPMA	001	MEMBAHAM
003	SOHAL	002	HERIKY
004	BAHABOLMA	003	TALAMBELA
005	SUBAYO	004	WISOMI
006	BUAHUN	005	WANAM
007	DOMUL	006	SEHELU
9416055	KECAMATAN KWIKMA	007	UBALIHION
001	SILAKMA	008	WALAHAN
002	SOMARIN	009	SALAKMA
003	MONIN	010	SAMIYUL
004	ENGGELASUE	011	LETFET
005	OAKBISIK	9416061	KECAMATAN TALAMBO
006	HUSMO	001	TIBUL
007	KARELMA	002	LELAMBO
008	KENKENI	003	KIKILA
009	MOMENGGAMA	004	BARI

DAFTAR KODE DAN NAMA DESA/KELURAHAN

Provinsi : [94] PAPUA

Kabupaten : [9416] YAHUKIMO

Kode	Nama
9416061	KECAMATAN TALAMBO
005	LULUM
006	PALUKAE
007	WUBRI
008	PALEROMON
009	LELAMBO 2
9416062	KECAMATAN PRONGGOLI
001	SIWIKMA
002	PILIAM
003	PONTENPILIK
004	HIKLAHIN
005	HELAPILIK
006	PRONGGOLI
007	LIRUTEK
008	HUHULPUNU
9416063	KECAMATAN ENDOMEN
001	ENDOMEN
002	OKLOMA
003	DELON
004	SURON
005	SENTUL
006	GIDOMEN
007	GALSIN
008	KOUWET
9416065	KECAMATAN KONA
001	WETMUK
002	KONA
003	KUGUN
004	KALPOK
005	SEKLAK
9416066	KECAMATAN DURAM
001	DURAM
002	YAMINIKMA
003	GOAK
004	DIGITME
005	DENGAT
006	NINIWI
9416067	KECAMATAN DIRWEMNA
001	DIRWEMNA
002	AKSAL
003	DOLSEN
004	SALENGKOMO
005	SILION

DAFTAR KODE DAN NAMA DESA/KELURAHAN

Provinsi : [94] PAPUA

Kabupaten : [9417] PEGUNUNGAN BINTANG

Kode	Nama	Kode	Nama
9417010	KECAMATAN IWUR	9417021	KECAMATAN PEPERA
003	ULKUBI	007	DENOM
004	WALAPKUBUN	008	OK TELABE
005	IWUR / IWURMOT	009	WOK BAKON
006	KURUMKIN	010	OKBONTENAM
011	DINMOT / ARIM	011	BON YAKWOL
013	EWENKATOP	9417022	KECAMATAN ALEMSOM
014	NAMGER	003	ALEMSOM
015	KAMYOIM	004	ERADUMAN
016	DIPOL	005	TAPASIK
017	NENGINUM	006	BAKWALIM YUB
9417011	KECAMATAN KAWOR	007	IMIRIYI
001	TARANGOP	008	SUNTAMON
002	ARINTAP	009	BONDIK
004	SAKUP	010	MIRUMAN
005	NANUM	011	BUNALKON
006	KAWOR	012	TIMBAL
007	ATER	013	PAYOL MASUMKON
008	UMDING	014	TAPOK
9417012	KECAMATAN TARUP	9417023	KECAMATAN SERAMBAKON
001	TARUP	001	PARIM
002	MARANTIKN	002	YAPIMAKOT
003	IMSIN	003	SERAMKATOP
004	BITIPDING	004	MODUSIT
005	ONKOR	005	OKATEM
006	BETEM 2	006	YAKMOR
007	OMOR	007	SIMINBUK
9417013	KECAMATAN AWINBON	008	WANBAKON
001	AWINBON	9417024	KECAMATAN KOLOMDOL
002	KAWE	001	DABOLDING
003	YELOBIB	002	KOLOMDOL
004	MIKIR	003	TULO
005	NANUM	004	ARINKOP
9417020	KECAMATAN OKSIBIL	005	IMIK
005	KABIDING	9417025	KECAMATAN OKSOP
025	MABILABOL	001	MIMIN
026	OKMAKOT	002	OKSOP
032	POLSAM	004	ATENAR
035	BANUMDOL	005	ALUTBAKON
036	MOLBIB SILIBIB	006	OKTUMI
037	ALDOM	9417026	KECAMATAN OK BAPE
038	KOTDOL	001	AKMER
9417021	KECAMATAN PEPERA	002	TAPASIK
003	PEPERA	003	KASAWI
006	YUN MUKU	004	MASIM

DAFTAR KODE DAN NAMA DESA/KELURAHAN

Provinsi : [94] PAPUA

Kabupaten : [9417] PEGUNUNGAN BINTANG

Kode	Nama	Kode	Nama
9417026	KECAMATAN OK BAPE	9417032	KECAMATAN EPUMEK
005	BAPE	019	BARAMA
006	IBOB	020	SERABUM
9417027	KECAMATAN OK AON	021	KWEREDALA
001	YUMAKOT	022	MUNGKONA
002	LIMARUM	023	MALINGDAM
003	KUGULDING	9417033	KECAMATAN WEIME
004	BULANGKOP	001	WEIME
005	APLIM	002	TARAMLU
006	OKDO	003	MERPASIKME
9417030	KECAMATAN BORME	004	DALUMBAN
001	ONYA	005	NOMTEREN
006	OMBAN	006	MEKRAMGON
007	BORME	007	YOULBAN
008	ARINA	008	MERYANG
013	SIKIBUR	009	LIMREPASIKME
014	BORDAMBAN	9417034	KECAMATAN PAMEK
016	KWIME	001	IMDE
017	LAYDAMBAN	002	LUMDAKNA
018	KOLGIR	003	MARIKLA
019	CANGDAMBAN	004	YABOSOROM
020	SEMBAN	005	PAMEK
021	BUKAP	006	BARAMIRYE
030	ARINGGON	007	MANDALAK
9417031	KECAMATAN BIME	008	YUKUL
001	KAMEME	009	KALEK
003	BIME	010	BARICE
004	LIM LIM	011	PINGGON
005	BUNGGON	9417035	KECAMATAN NONGME
006	CALAB	001	NONGME
007	LIMIRI	002	RUBOL
008	TELI	003	YOKOM
009	BOB	004	YARIGOM
010	PEREM	005	OMTAMUR
011	TURWE	006	CANPALLY
9417032	KECAMATAN EPUMEK	007	KWARBAN
004	WAKIDAM	9417036	KECAMATAN BATANI
005	EIPOMEK	001	KARYE
006	TALEMO	002	BATANI
008	LONDININ	003	SEGAME
010	LALAKON	004	PALUR 1
015	BUNYIRYE	005	PALUR 2
016	SUPLEYU	006	SOPLA
017	TANIME	007	BAKATA
018	BASIRINGE	9417040	KECAMATAN OKBI
		001	MANUNGGAL

DAFTAR KODE DAN NAMA DESA/KELURAHAN

Provinsi : [94] PAPUA

Kabupaten : [9417] PEGUNUNGAN BINTANG

Kode	Nama	Kode	Nama
9417040	KECAMATAN OKBI	9417044	KECAMATAN YEFTA
002	APMISIBIL	005	KALIMBU
003	IRIDING	006	BRIS
004	OKBIFISIL	9417050	KECAMATAN KIWIROK
016	ATOLBOL	008	BERUSAHA
017	OKTANGLAP	009	OKNANGGUL
018	OKAPLO	015	PELEBIB
023	OKSEMAR	016	KIWI
9417041	KECAMATAN ABOY	017	KUKIHIL
002	ABOY	020	SOPAMIKMA
003	LUBAN	021	LOLIM
005	LULIS	022	ASUA
006	PIPAL	023	MANGOLDOKI
007	WORO	025	POMDING
008	AMASE	026	DIIP
009	JUBLY	027	DELPEM
9417042	KECAMATAN OKBAB	9417051	KECAMATAN KIWIROK TIMUR
001	TUPOPLYON	001	WANTEM
002	SABIN	002	OKETUR
003	BORBAN	003	OKYOP
004	MAKSUM	004	EHIPTEM
005	YAPIL	007	DIKDON
006	KIRIMU	008	OKYAKO
007	DUMPASIK	009	TATAM
008	PEDAM	010	OKHIK
009	ATEMBAPOL	011	OKYAOP
010	MARKOM	9417052	KECAMATAN OKSEBANG
011	PENELI	001	KUBIBKOP
012	OMLIOM	002	OKANO
9417043	KECAMATAN TEIRAPLU	003	SEBUL
001	TAIRAPLU	004	MANGABIT
002	BAUTME	9417053	KECAMATAN OKHIKA
003	SINAMI	001	OKELWEL
004	MAIGAME	002	KOTYOBAKON
005	TARPADEY	003	OKTENENG
006	JITARGER	004	TENGNONG
007	MURME	9417054	KECAMATAN OKLIP
008	JUABAN 1	001	OKLIP
009	JUABAN 2	002	OKHIM
010	TERIAME	003	OKTEM
9417044	KECAMATAN YEFTA	004	OKTUMI
001	YEFTA	005	OKAMIN
002	LULIS	006	OKBUMUL
003	TUPALMA 1	007	KOMOK
004	TUPALMA 2	9417055	KECAMATAN OKSAMOL
		001	OKMA

DAFTAR KODE DAN NAMA DESA/KELURAHAN

Provinsi : [94] PAPUA

Kabupaten : [9417] PEGUNUNGAN BINTANG

Kode	Nama
9417055	KECAMATAN OKSAMOL
002	PAUNE
003	TINIBIL
004	OKTAE
005	OKDILAN
006	AUTPAHIT
007	TOMKA
008	OKPA
009	OKHAHA
010	HONKUDING
011	BOMDING
012	OKDUNAN
9417056	KECAMATAN OKBEMTA
001	OKTAU
002	OKNGAN
003	OKBEM
004	OKTARU
006	KAEP
007	BEMHIMIKU
008	ATANG DOKI
009	OKALUT KUMAL
010	BILIP BAYO
9417060	KECAMATAN BATOM
003	BATOM
008	OKSIP
009	SABI
010	BATOM 2
011	NEEP
012	MUARA
015	OKYAKO
016	MONGHAM
017	BELOMO
018	PATENG
019	ABUKEROM
9417061	KECAMATAN MURKIM
001	BIAS
002	BUMI
003	TERO
004	DELEMO
9417062	KECAMATAN MOFINOP
001	MOT
002	MUARA ASBI
003	MILKI
004	YUBU
005	TUAL

DAFTAR KODE DAN NAMA DESA/KELURAHAN

Provinsi : [94] PAPUA

Kabupaten : [9418] TOLIKARA

Kode	Nama	Kode	Nama
9418010	KECAMATAN KANGGIME	9418013	KECAMATAN GILUBANDU
009	AULANI	012	ORELUKBAN
010	KANGGIME	013	KULUTIN
022	LOGON	9418014	KECAMATAN WAKUO
023	MARLO	001	WAMA
029	DUNDU	002	KUMBUR
032	LIGIMBAK	003	KWARINI
033	KUGIMALUK	004	WEYAGE
034	PURUGI	006	WONITU
035	KERENA	007	GOLENA
041	LAWOR	008	KORLO
9418011	KECAMATAN WONIKI	009	GUNALO
005	YALIWAK	010	TIMER
006	LUGWI	011	NOWO
007	TEROPME	012	GULAK
015	JIGONIME	013	TOWOLOME
018	PAGONA	9418015	KECAMATAN AWEKU
019	MOME	001	WULUK
020	BOGUM	002	WENGGUN
021	PINDANGGUN	003	POSMAN
022	WONABU	004	KOGAGI
025	WILLEME	005	TIONGGI
027	YANGGUNI	006	YELI
9418012	KECAMATAN NABUNAGE	007	AGIN
001	NABUNAGE	008	WAMIGI
002	KUTIME	009	KOLANGGUN
003	KUPARA	010	YEBENA
006	KUMBO	9418016	KECAMATAN BOGONUK
008	TIMBINDELO	001	BOGONUK
011	YEKITO	002	ANDOMAK
012	MISSA	003	WISMAN
013	LOGI LOME	004	PABA
014	WEWO	005	EWAN
015	GENINGGA	006	WUMELAK
016	KIMILO	007	WALELO
9418013	KECAMATAN GILUBANDU	008	LAURA
001	MARTELO	009	TALINAMBER
002	EGONI	010	ALINDUDA
003	LEREWERE	9418020	KECAMATAN KARUBAGA
004	TINGGOM	019	KARUBAGA
006	YAKEP	020	MOLERA
007	BAGUNI	030	KOGIMAGE
008	YAMULO	038	AMPERA
011	WELESI	041	GININGGADONAK
		042	DANGGULURIK

DAFTAR KODE DAN NAMA DESA/KELURAHAN

Provinsi : [94] PAPUA
Kabupaten : [9418] TOLIKARA

Kode	Nama	Kode	Nama
9418020	KECAMATAN KARUBAGA	9418022	KECAMATAN WUNIN
043	GURIKME	014	PINDAK
044	LIRAK	015	GILOPAGA
045	KIMOBUR	016	WONA
046	MUARA	017	NUMBOBTON
047	KURAGE PURA	9418023	KECAMATAN KONDAGA
048	KIRANAGE	001	ARULO
049	NALORINI	002	KONDA
050	BILEME	005	MANDURA
051	GURIKAGEWAK	006	MOWILOME
052	LUWIK	007	ARUMAGI
055	ELSADAI	010	GIMO
056	EBENHAIZER	011	SILABULA
057	KOLLAN	012	ARIKOBA
059	KULUNAME	013	TINGAPURA
060	PULANGGUN	014	GANAGE
062	LONGGOALOME	015	YAWINERI
063	WANIMO	9418024	KECAMATAN NELAWI
9418021	KECAMATAN GOYAGE	001	TIMOJINO
001	DOGE	002	MONDAGUL
002	TIRI	005	TABOWANIMBO
003	YEMARIMA	006	NELAWI
004	DUGI	007	WOROMOLOME
005	TIGIKUN	008	KENDEMEYA
009	GOYAGE	009	PALAGI
010	BENARI	010	MEGAPURA
011	WIJAMURIK	015	WABUNA
012	TIGIR	016	MINAGAME
013	BOPA	017	BERENAME
014	ANGKASA	018	YILOGONIME
015	GILOK	9418025	KECAMATAN KUARI
016	WOJI	001	MENGGEBA
017	MAMPULAGA	002	ALOPUR
018	TIDUR MABUK	003	KUARI
019	BINI	004	KENEN
020	DIDELONIK	005	WANGGUGUP
021	KUMBUR	006	BALIMINGGI
022	PEKO	007	ABEPUR
9418022	KECAMATAN WUNIN	008	MARKAR
002	AROMBOK	009	UMAGA
003	WURINERI	010	KURIK
007	POKEGI	012	MENGGENAGAME
011	ENANAGI	013	LUANGGI
012	KERIBAGA	014	KONDEGUN

DAFTAR KODE DAN NAMA DESA/KELURAHAN

Provinsi : [94] PAPUA
Kabupaten : [9418] TOLIKARA

Kode	Nama	Kode	Nama
9418025	KECAMATAN KUARI	9418031	KECAMATAN BOKONERI
015	JINULIRA	005	KUREWUNUK
016	GUBAGI	006	KANEWUNUK
017	TEBENALO	007	NANGGURILIME
018	KIBUR	008	OMUK
9418026	KECAMATAN LIANOGOMA	009	DURIMA
001	ABURAGE	010	LEREWERE
002	WIYALUK	011	BOLLY
003	KOGOYAPURA	012	NUNGGALO
004	TINGWI	013	WERI
005	LONGGOBOMA	014	TANABUME
006	GUBURA	015	KANERE
007	BOGOME	016	WONAGA
008	LUBUK	017	WARINGGA
009	ERIMBUR	9418032	KECAMATAN BEWANI
010	MEGAGIRAKUK	001	WANGGULAM
9418027	KECAMATAN BIUK	002	NOGOBUMBU
001	TOMAGIPURA	003	GABUNGGOBAK
002	BIUK	004	BILUBAGA
003	GUBURINI	005	BITILABUR
004	GALUGUK	006	ABENA
005	WONABU	007	WULURIK
006	YUGUMABUR	008	ARELAM
007	YILUK	009	GELALO
008	BINIME	010	YIBALO
009	YIOGOBAK	011	WINDIK
010	PURUGI	012	YINAMA
011	TOMAGI	013	DUMA
9418030	KECAMATAN BOKONDINI	014	WANIA
003	MINGGANGGO	9418040	KECAMATAN KEMBU
004	APIAM	001	NUGARI
005	UMAGE	006	MAMIT
006	BOKONDINI	012	YOWO
007	GALALA	013	TIOGA
008	MAIRINI	026	KEMBU
022	TENGGAMA	030	KOBON
023	KOLOGUME	034	KABORI
024	LAMBOGO	035	GENANI
025	DUNDUMA	036	WULINAGA
026	JAWALENE	038	AWORERA
9418031	KECAMATAN BOKONERI	040	AGIMDEK
001	BOKONERI	9418041	KECAMATAN WINA
002	DONGGEM	002	GUALO
003	MUNAGAME	003	DIMBUGUL
004	ABIMBAK		

DAFTAR KODE DAN NAMA DESA/KELURAHAN

Provinsi : [94] PAPUA
Kabupaten : [9418] TOLIKARA

Kode	Nama	Kode	Nama
9418041	KECAMATAN WINA	9418044	KECAMATAN POGANERI
005	YOGWEME	010	KONENGGGA
007	WINA	9418045	KECAMATAN KAMBONERI
008	YUGUMENGGGA	001	BEREMBANAK
009	WARIRU	002	HABAGI
010	YUGUBUK	004	KEKOLI
011	AKIMA	005	KAMBONIKI
012	MALELA	007	TARI
013	NAKWIL	008	KALONIKI
014	FINAI	009	MARBUNA
015	HOLANDIA	010	MALTA
016	TAWI	9418046	KECAMATAN AIR GARAM
9418042	KECAMATAN UMAGI	001	TABOWANIMBO
003	UMAGI	002	ONGGOKME
004	NOLOPUR	003	WENDURI
005	NAMBU	004	WEU
006	YALI	005	LENGGUP
007	YALUME	006	KUBUR
008	GATINI	007	LIWESE
009	PAGONNGGA	009	TINGER
010	MINO	9418047	KECAMATAN DOW
011	GURIN	001	BLJERE
012	WAMA	002	TAKRI
014	POPAGA	003	PRAWA
015	PIRILUK	004	SIGOU
9418043	KECAMATAN PANAGA	005	DAGARI
003	PANAGA	006	WARKA
004	IBUNUH	007	PAKARE
006	SIAK	008	TIGOU
007	ERAGANI SATU	009	BIRE
009	SAKSI MELER	010	ITOLI
010	KUTIOM	011	VAKUYO
014	POIDO	9418048	KECAMATAN WARI / TAIYEVE
016	YANDONO	001	WARI
9418044	KECAMATAN POGANERI	002	PAPEDARI
001	GAGULINERI	003	DOTORI
002	TELEKONOK	004	TIMOGA
003	KUOKLANGGUNIK	005	KOWARI
004	BOGOKILA	006	WIKI
005	MABUK	007	KURUKU
006	NUGARI	008	FRJI
007	GENAGE	009	DORERA
008	GINDUGUNIK	010	YANORA
009	TIGIR	011	MUNA
		012	BELEISE

DAFTAR KODE DAN NAMA DESA/KELURAHAN

Provinsi : [94] PAPUA
Kabupaten : [9418] TOLIKARA

Kode	Nama	Kode	Nama
9418048	KECAMATAN WARI / TAIYEVE	9418060	KECAMATAN KUBU
013	KALIBU	001	KUBU
014	YAMIRIKO	002	ARUKU
015	NINGGAME	005	KUBUGIWA
016	LANILOMA	010	MINAGI
017	WAKUMEDER	011	MENGGENAGI
9418049	KECAMATAN EGLIAM	012	KALEWI
001	SEBEY	014	TIYANGUPUR
002	MABURUK	015	NUMBUGAWI
003	DARE	026	GENIPUR
004	ROGIA	9418061	KECAMATAN ANAWI
005	SERIAU	001	YALIPURA
006	IREGE	002	ANAWI
007	TUBY	003	KOTORI
008	KONDALA	004	LINGGIR
009	YONIRA	005	IMURIK
010	TABONAKME	006	TALIKOBAK
9418051	KECAMATAN NUNGGAWI	007	GINERI
001	BELEP	008	LOGUK
002	NUNGGAWI	009	BIELEME
003	KOKONDAO	010	ARIDUNDA
004	WONDAME	9418062	KECAMATAN WUGI
005	KURIPA	001	PINDELO
006	KIMOBUR	002	WUGI
007	TIMOBUR	003	LENA
008	KILUNGGGA	004	KUAGEMBUR
009	NOMBORI	005	LOMA
010	DELELAH	006	GITAR
011	GILO	007	GILOME
012	UNDI	008	TIMONERI
013	DEREK	009	WURONGGI / WURAGI
014	NUMBE	010	BUANG LUDA
015	KANGGINERI	011	KOLI
016	WONOLUK	9418070	KECAMATAN GEYA
017	BERENGGO	001	TIMORI
018	TUNIBUR	003	GEYA
019	WOYI	004	ALOBAGA
020	KUBALO	005	NAWU
021	TINOWENE	006	TINAGOGA
022	MOLOLOWA	007	WITIPUR
023	KONIPAGA	008	JELEPELE
024	KABOMANGEN	009	WINALO
025	KONDANGWI	011	KIBU
026	KIPINO	012	WUNGGILIPUR

DAFTAR KODE DAN NAMA DESA/KELURAHAN

Provinsi : [94] PAPUA
Kabupaten : [9418] TOLIKARA

Kode	Nama	Kode	Nama
9418070	KECAMATAN GEYA	9418090	KECAMATAN DUNDU
013	WEYAMBI	011	BIMO
018	DIMBARA	012	DUGUNAGEP
9418071	KECAMATAN WENAM	9418100	KECAMATAN GUNDAGI
001	TINA	001	WORAGA
002	MILI	002	WAMOLO
003	TELALOME	003	KALARIN
004	MILINERI	004	GUBUK
005	BAGANAGAPURA	005	UMAR
006	GAYARAI	006	WINENGA
007	KOPENAWI	007	WOBE
008	BANGGERI	008	GINGGA
009	IGARI	009	PUNGGELAK
010	WUNGGI	010	KURIK
9418080	KECAMATAN NUMBA	011	GUMBINI
001	NUMBA	012	MURUNERI
005	BALIMINGGI	013	NANGGA
006	KUMA	014	ENGGAWOGO
007	YUGUMENA	015	AWORERA
009	YALOGO	016	WAMILI
011	YIRAGAME	017	OKER
012	TINGWINERI	9418110	KECAMATAN TIMORI
013	GUNIKI	001	GENELUK
014	KARAGIGELOK	002	TIRIB
015	JINUWANU	003	BEREMO
9418081	KECAMATAN KAI	004	BOLOBUR
001	KAIGA	005	LUKI
002	BAWI	007	TIONER
003	TINA	009	LIWINA
004	KURBAYA	010	ERAGANI
005	WIYANGGER	011	PIRAGE
006	PIRALOME	012	LOGULO
007	WOLU	013	BAWI
008	KOTORAMBUR	014	KOINGGAMBU
009	TUNGGUNALE	9418121	KECAMATAN YUNERI
010	AGIAN	001	GEMBILOME
9418090	KECAMATAN DUNDU	002	YIDO
001	KURUPU	003	OMIMBUR
003	KEMBU	004	MOPI / YUNIKI
004	NUGINI	005	WENOME
005	DUNDU	006	WONABUNGGAME
006	YIKU	007	TENABAGA
007	NILOGABU	008	YUNERI
008	NAKWI	009	KANGGILO
009	NINI		

DAFTAR KODE DAN NAMA DESA/KELURAHAN

Provinsi : [94] PAPUA
Kabupaten : [9418] TOLIKARA

Kode	Nama	Kode	Nama
9418121	KECAMATAN YUNERI	9418541	KECAMATAN TELENGGEME
010	YUDIMBA	008	ALUKUNI
011	UMAR	009	KIMUGU
9418125	KECAMATAN TAGIME	010	YAGAGOBAK
001	MINGGEN	9418542	KECAMATAN GIKA
002	KANDIMBAGA	001	GELOK
003	KINEBE	002	YINUWANU
004	GABUNAM	003	MAKIDO
005	GULAK	004	KWA
006	KOGOTIME	005	GEKA
007	MELAGA	006	DIMBARA
008	PEYOLA	007	WANUWI
009	EKONI	008	WENIGI
010	BELELA	009	TABUNAKME
9418126	KECAMATAN DANIME	010	MAMBERAMONGEN
001	MILIPAA	9418543	KECAMATAN TAGINERI
002	WANIA	007	SILO
003	NIAGALE	008	LOGI
004	TARAWI	009	TAGI
005	BUMBU	010	BINI
006	AMBENA	011	DUNDA
007	GUNOMBO	012	GETIEM
008	MAWI	013	TAMOK LAMALUK
009	RIPA	014	WANUK
010	DELEGARI	015	RUMBEPAGA
9418127	KECAMATAN YUKO	016	YIMBANIME
001	PEKALEME		
002	TALEME		
003	GIKO		
004	KUNGGE		
005	KOTORAMBUR		
006	MINAGAME		
007	KARU		
008	TABUH		
009	GWAK DUGUNIK		
010	MINEGIME		
011	AMBIRIK		
9418541	KECAMATAN TELENGGEME		
001	DULUNGGUN		
002	LINGGIRA		
003	WEKARU		
004	KAGI		
005	KIMUNUK		
006	TELENGGEME		
007	TENEK		

DAFTAR KODE DAN NAMA DESA/KELURAHAN

Provinsi : [94] PAPUA

Kabupaten : [9419] SARMI

Kode	Nama	Kode	Nama
9419021	KECAMATAN PANTAI TIMUR BAGIAN BARAT	9419040	KECAMATAN TOR ATAS
001	ARARE	004	KONDERJAN
002	AMPERA	006	DENANDER
003	TIMRON	008	SAKRON TANE
004	DABE	009	DENANDER II
005	NENGKE	010	WAAF II
006	VINYABOR	011	SAFRON TANE II
007	DABE II	9419041	KECAMATAN ISMARI
008	FITO	001	BORA BORA
009	NENGKE II / NENGKE BARU	002	TOGONFO / TEMINABOR
010	KEDER II	003	WAAF
011	TABRAWAR	9419050	KECAMATAN SARMI
014	ARTIBE	004	SARMO
9419022	KECAMATAN PANTAI TIMUR	005	SARMI
001	YAMBEN / BENERAF	006	MARARENA
002	BETAF	007	SAWAR
005	SUNUM / YAMNA	011	LIKI
006	BETAF II / TAMNIR	012	ARMO
9419024	KECAMATAN SUNGAI BIRI	013	TAFAREWAR
001	KOMRA	014	LEMBAH NEIDAM
002	ANSUDU	9419051	KECAMATAN SARMI TIMUR
003	ANSUDU II / SREM	001	SEWAN
004	MAWESWARES	004	BINYER
9419031	KECAMATAN BONGGO	005	WASKEY
004	TARONTA	009	EBRAM II
005	ARMOPA	010	BINYER II
006	KIREN	011	SEWAN II
007	BEBON JAYA	9419052	KECAMATAN SARMI SELATAN
011	TETOM	001	MUNUKANIA
012	SRUM	004	KASUKWE
9419032	KECAMATAN BONGGO TIMUR	005	WAPOANIA
001	TARAWASI	9419053	KECAMATAN SOBEY
002	MAWESDAY	002	BAGAIERWAR
003	KAPTIAU	003	NANOT
006	TAMARSARI	004	BAGAIERWAR II
007	MAWESMUKTI	9419054	KECAMATAN MUARA TOR
008	GWINJAYA	001	HOLMAFEM
9419033	KECAMATAN BONGGO BARAT	002	EBRAM
001	KRIM / PODENA	003	TANJUNG BATU
002	ANUS	005	OMTE / KWEPKE
003	RIMSERSARI	006	WEYEN
006	KORUR	9419055	KECAMATAN VERKAM
007	YARSUN	001	AMSIRA
008	ROTEA	002	SIARATESA
9419040	KECAMATAN TOR ATAS	003	ANGKASA II
003	SAMANENTE		

DAFTAR KODE DAN NAMA DESA/KELURAHAN

Provinsi : [94] PAPUA

Kabupaten : [9419] SARMI

Kode	Nama
9419055	KECAMATAN VERKAM
004	KAMENAWARI
005	NISRO
006	SIANTOA
9419060	KECAMATAN PANTAI BARAT
013	WAIM
014	ARBAIS
015	ARUSWAR
017	MARTEWAR
018	WARI
020	NIWERAWAR
022	WEBRO
9419061	KECAMATAN APAWER HULU
001	SASAWAPECE
002	WAMARIRI
003	AURIMI
004	TAMAYA
009	SYURIMANIA
011	KWAPTANIA
9419062	KECAMATAN APAWER HILIR
001	KARFASIA
002	MASEP
003	SUBU
004	BURGENA
005	SAMORKENA
9419063	KECAMATAN APAWER TENGAH
001	KAPESO
002	PINA
003	AIORAN
004	MURARA
005	MANIWA

DAFTAR KODE DAN NAMA DESA/KELURAHAN

Provinsi : [94] PAPUA
Kabupaten : [9420] KEEROM

Kode	Nama	Kode	Nama
9420010	KECAMATAN WEB	9420030	KECAMATAN WARIS
001	EMBI	005	KALIFAM
002	SEMOGRAFI	006	AMPAS
004	UMUAF	007	BOMPAL
005	DUBU	008	SACK
007	YAMRAF II	9420040	KECAMATAN ARSO
008	TATAKRA	001	NAWA / SAWANAWA
9420011	KECAMATAN TOWE	006	WORKWANA
001	TOWE LAMA / TOWE ATAS	007	UPT PIR III / BAGIA
002	TOWE HITAM	008	UBIYAU
003	BIAS	009	KWIMI
004	MILKI	010	UPT PIR II / YAMTA
005	LULES	011	ARSO KOTA
006	TERPONES	012	UPT PIR I / YANAMAA
007	TEFALMA	013	UPT ARSO II / YUWANAIN
008	JEMBER	015	ASYAMAN
009	NILITI	021	SAWABUM
010	PRIS	022	BATE / BIBIOSI
9420012	KECAMATAN YAFFI	9420041	KECAMATAN ARSO TIMUR
001	AMGOTRO	001	YETTY
002	YURUF	002	KRIKU
003	FAFENUMBU	003	KIBAY
004	AKARINDA	004	SANGKE
005	JIFANGGRY	005	SKOFRO
006	JABANDA	009	SUSKUN
007	MONGGOAFI	012	PIKERE
9420020	KECAMATAN SENGGI	013	PETEWI
001	MOLOF	014	AMYU
002	SENGGI	9420042	KECAMATAN ARSO BARAT
003	WARLEF	001	UPT ARSO X / YATURAHARJA
005	WOSLAY	002	UPT ARSO XI / IFIA-FIA
006	USKU	003	UPT ARSO VI / YAMMUA
007	WALEY	004	UPT ARSO VIII / DUKWIA
008	NAMLA	005	UPT ARSO I / SANGGARIA
9420021	KECAMATAN KAISENAR	006	UPT ARSO VII / WARBO
001	LIKET	007	YOWONG
002	WONAM	008	BABURIA
003	KIAMBRA	9420043	KECAMATAN MANNEM
004	KAISENAR	001	SAWYATAMI
005	TEFANMA I	002	PYAWI
9420030	KECAMATAN WARIS	003	WEMBI
001	KALIMO	004	WAMBES
002	YUWAINDA	005	UPT PIR V / YAMARA
003	BANDA	006	UPT PIR IV / WONOREJO
004	PUND	007	USKWAR

DAFTAR KODE DAN NAMA DESA/KELURAHAN

Provinsi : [94] PAPUA
Kabupaten : [9420] KEEROM

Kode	Nama
9420050	KECAMATAN SKANTO
001	SKAMTO
002	UPT ARSO XIII / NARAMBEN
003	UPT ARSO XIV / WULUKUBUN
004	UPT ARSO V / WIYANTRI
005	UPT ARSO IV / ARSOPURA
006	UPT ARSO III / JAIFURI
007	UPT ARSO IX / INTAIMILYAN
008	UPT ARSO XII / TRAIMILYAN
009	WALMA
010	GUDANG GARAM
011	SAEFEN 4.2
012	ALANG-ALANG RAYA

DAFTAR KODE DAN NAMA DESA/KELURAHAN

Provinsi : [94] PAPUA
Kabupaten : [9426] WAROPEN

Kode	Nama	Kode	Nama
9426010	KECAMATAN WAROPEN BAWAH	9426014	KECAMATAN WAPOGA
014	SAWARA JAYA SP VI	007	WAWERI
015	WAREN SATU	9426020	KECAMATAN MASIREI
016	WAREN DUA	010	SINONDE
017	SARAFAMBAI	012	SAURI SIRAMI
018	NONOMI	013	KOWEDA
029	URI	014	KALI BARU
030	BATU ZAMAN	015	SIRAMI
9426011	KECAMATAN INGGERUS	016	BUNGGU
005	TOIRE SP I	017	OBUTAI
006	AWASO	018	WAIRO
007	SOIMIANGGA	019	KOWOGI
008	HARAPAN JAYA SP II	020	EMAURI
009	DEMISA SP III	9426021	KECAMATAN RISEI SAYATI
010	OTODEMO	001	FAFADO
011	FIRO	002	WOBARI
9426012	KECAMATAN UREI FAISEI	003	UNAREU
001	KEMON JAYA SP V	004	AIMASI
002	MAMBUI	005	MUI
003	UREI FAISEI TIGA	006	GHAIWANDO
004	UREI FAISEI DUA	007	ORAMBIN
005	NUBUAI	008	WAGHARE
006	APAINABO	009	GHAIWARU
007	UREI FAISEI SATU/SANGGEI	010	WOMORISI
008	USAIWA	9426022	KECAMATAN DEMBA
009	RONGGAIWA	001	ANIBOI
010	PARADOI	002	FAFAI
011	GHOYUI	003	URATO
012	RORISI	004	MAYAGHAIDO
9426013	KECAMATAN OUDATE	005	AIWA
001	SOWIWA	006	DEMBA
002	RUAMBAK JAYA SP VII	007	RONARAI
003	BAINO JAYA SP IV	008	TETUI
004	BOTAWA	009	WUDOKURI
005	AIBOA/EPAWA	010	BIATI
006	RASAWA	9426023	KECAMATAN SOYOI MAMBAI
007	MOROWA	001	MAMBAI
008	NAU	002	NAPANI
9426014	KECAMATAN WAPOGA	003	SOYOI
001	WAPOGA	004	DAIMBOA
002	AWERA	005	WAINARISI
003	PIRARE	006	FAFARUI
004	SYEWA/MIRARE	007	SEGHA
005	DOKIS	008	SINABO
006	KAMARISANO	009	DAWOA

DAFTAR KODE DAN NAMA DESA/KELURAHAN

Provinsi : [94] PAPUA
Kabupaten : [9426] WAROPEN

Kode	Nama
9426023	KECAMATAN SOYOI MAMBAI
010	WOINUI
9426024	KECAMATAN WONTI
001	WONTI BOKHODARO
002	ODASE
003	WANDA
004	SIFUISERA
005	BORUMEI
006	WONTI KAI
007	GHEROI
008	GHOIWI SAMBERI
009	MOYUFURI
010	FIMORE
9426030	KECAMATAN WALANI
001	MATADI
002	DIMBA
003	MPOMINATADI
004	MAIYAPO
005	OYETADI
006	MAOLAGI
007	MBAINDOTADI
008	NABUYA
009	DAPIYAGA
010	WALAMPA BUTU
011	DIDIWOI
012	MENIUPI
013	MALEWOYA
014	TUNGGAMBA
015	EBAWAIDA
016	DABOTO
9426040	KECAMATAN KIRIHI
001	DAIRI
002	SPOIRI
003	SOOH
004	DIWA
005	KAWARI
006	KUAIISA
007	FOIDA
008	DIROU
009	ANTU ARU
010	WAUKA

DAFTAR KODE DAN NAMA DESA/KELURAHAN

Provinsi : [94] PAPUA

Kabupaten : [9427] SUPIORI

Kode	Nama
9427010	KECAMATAN SUPIORI SELATAN
007	DIDIABOLO
008	ODORI
009	FANINDI
010	BINKI
018	AWAKI
019	WARBEFONDI
020	MARYAIDORI
9427011	KECAMATAN KEPULAUAN ARURI
001	ARURI
002	YAMNAISU
003	INEKI
004	RAYORI
005	WONGKEINA
006	IMBIRSBARI
007	INSUMBREI
008	MBRUWANDI
009	MANGGONSWAN
9427020	KECAMATAN SUPIORI UTARA
005	WARSA
006	WARBOR
007	KOBARI JAYA
008	FANJUR
015	PUWERI
9427021	KECAMATAN SUPIORI BARAT
001	NAPISNDI
002	AMYAS
003	KOIRYAKAM
004	WARYEI
005	MASYAI
006	WAYORI
008	MAPIA
9427030	KECAMATAN SUPIORI TIMUR
001	WAFOR
002	SAUYAS
003	SORENDIDORI
004	WARYESI
005	WOMBONDA
006	YAWERMA
007	MARSRAM
008	DUBER
009	DOUWBO
010	SYURDORI

DAFTAR KODE DAN NAMA DESA/KELURAHAN

Provinsi : [94] PAPUA

Kabupaten : [9428] MAMBERAMO RAYA

Kode	Nama	Kode	Nama
9428030	KECAMATAN WAROPEN ATAS	9428060	KECAMATAN MAMBERAMO TENGAH TIMUR
001	SIPISI	002	ERY
002	NADOFOAI	003	KUSTRA
003	RAWIWA	004	NOYADI
004	BARAPASI	005	OBOGOI
005	MARIKAI	006	TUWAO
006	BARIWARO	007	WAKEYADI
9428031	KECAMATAN BENUKI	9428070	KECAMATAN ROFAER
001	WATIARO	001	TAIYAI
002	BAITANISA	002	BARERI
003	DADAT	003	KAYI / KAY SETA
004	KAMAI	004	SIKARI
005	GESA BARU	005	FONA
006	KEREMA	006	HAYA
9428032	KECAMATAN SAWAI	9428080	KECAMATAN MAMBERAMO ULU
001	BENSOR	003	DOUW
002	SORABI	006	PAPASENA II
003	POIWAI	007	PAPASENA I
004	RAPAMAREI	008	TAIYEVE
005	ANASI	009	DABRA
006	BONOI	010	FOAU
007	TAMAKURI	011	FOKRI / BASO
9428040	KECAMATAN MAMBERAMO ILIR	014	TARIA
001	BAUDI	015	KWA
002	TRIMURIS		
003	SWASESO		
004	KAPESO		
005	BAGUSA		
006	WAREMBORI		
007	YOKE		
9428050	KECAMATAN MAMBERAMO TENGAH		
001	DANAU BIRA		
002	BURMESO		
004	KASONAWEJA		
005	NAMUNAWEJA		
006	ANGGRESO		
011	MARINE VALEN		
017	KWERBA		
018	MUARAMAREI		
9428051	KECAMATAN IWASO		
001	METAWEJA		
002	BABIJA		
003	SASAWAKWESAR		
9428060	KECAMATAN MAMBERAMO TENGAH TIMUR		
001	BIRI		

DAFTAR KODE DAN NAMA DESA/KELURAHAN

Provinsi : [94] PAPUA

Kabupaten : [9429] NDUGA

Kode	Nama
9429010	KECAMATAN WOSAK
001	NGANAI
002	NDUGWA
003	GUNIA
004	PILINI
9429020	KECAMATAN KENYAM
001	PARIS
002	KENYAM
003	URUGI
004	WENDAMA
9429030	KECAMATAN GESELMA
001	GESELEMA
002	YUGURU
003	YUTPUL
004	MEBOROK
9429040	KECAMATAN MAPENDUMA
001	KROPTAK
002	MAPENDUMA
003	PARO
004	GLIPID
9429050	KECAMATAN MUGI
001	YAL
002	MUGI
003	MAM
004	YIMOGI
9429060	KECAMATAN YIGI
001	DAL
002	EKILAPOK
003	YIGI
004	BIRIPEM
9429070	KECAMATAN MBUWA
001	INIYE
002	MBUA
003	KLABYPMA
004	BAKLEMA
9429080	KECAMATAN GEAREK
001	GEAREK
002	TRIBIT
003	WUSI
004	MANDALA

DAFTAR KODE DAN NAMA DESA/KELURAHAN

Provinsi : [94] PAPUA
Kabupaten : [9430] LANNY JAYA

Kode	Nama	Kode	Nama
9430010	KECAMATAN MAKKI	9430022	KECAMATAN MILIMBO
002	INDAWA	004	KUWANOM
003	KEMIRI	005	KUGAME
004	INDUGU	9430023	KECAMATAN GOLLO
005	GUBURNI	001	GOLOMI
016	YUGUMIA	002	YAMIGA
017	MAMIRI	003	LIBOME
9430011	KECAMATAN GUPURA	004	WIRINI
001	EYUNI	005	NILEME
002	LELAM	006	KULIA
003	YANEKO	9430024	KECAMATAN WIRINGGABUT
004	KIMBO	001	GOLO
005	BONOM	002	YIWILI
006	KEMIULUME	003	GOLOPURA
007	TEYIKO	004	YUGUMABUR
008	PENGGIMA	9430030	KECAMATAN TIOM
9430012	KECAMATAN KOLAWA	007	GURIKA
001	KELOYAK	008	BOKON
002	WANUGA	010	KONIKME
003	LABORA	011	LOGOM
004	KONDENA	013	GIWAN
9430013	KECAMATAN GELOK BEAM	014	DURA
001	JUTA	015	OYI
002	GONDURA	016	OLUME
003	TIGIMA	017	KUMULUK
004	PIRAMBOR	020	NOBO
9430020	KECAMATAN PIRIME	021	LONGGALO
002	LUBUTINI	9430031	KECAMATAN NOGI
007	NAMBUME	001	YAKOBAK
008	WENAM	002	YIRENE
009	EKANOM	003	KWENUKWE
010	UMBANUME	9430032	KECAMATAN MOKONI
011	YALIPAK	001	MOKONI
012	NANIM	002	GUNINGGAME
028	AMBERINGIME	003	NAME
9430021	KECAMATAN BUGUK GONA	9430033	KECAMATAN NINAME
001	ILUNGGUME	001	WULUNDIA
002	MELENDIK	002	DUGUME
003	KARUNGGAME	9430034	KECAMATAN YIGINUA
004	TEKUL	001	GOLIME
005	PIRIME	002	NINABUA
9430022	KECAMATAN MILIMBO	9430040	KECAMATAN BALINGGA
001	MILIMBO	001	BALINGGA
002	TAKOBAK	004	GUME
003	WAMINDIK	006	TIMA
		007	BALIME

DAFTAR KODE DAN NAMA DESA/KELURAHAN

Provinsi : [94] PAPUA

Kabupaten : [9430] LANNY JAYA

Kode	Nama	Kode	Nama
9430040	KECAMATAN BALINGGA	9430071	KECAMATAN WEREKA
009	POPOME	004	TABUKEKER
010	BALIMNERI	9430080	KECAMATAN DIMBA
013	TIKOME	003	DIMBA
015	ANITILA	004	MEGAGOBAK
9430041	KECAMATAN BALINGGA BARAT	005	WANGGAGOME
001	YEYUGU/GILUBANDU	006	WULUWA
002	TINGGIPURA	007	LANGGIME
003	YUGUME	009	YUGWA
9430042	KECAMATAN BRUWA	9430081	KECAMATAN KELULOME
001	BRUYUGU	001	TOLOGI
002	WAME	002	KELULOME
003	EKABA	003	WIYAGI
004	OGODOME	9430090	KECAMATAN GAMELIA
9430050	KECAMATAN KUYAWAGE	002	PIWUGUN
003	WUPAGA	003	WUPI
004	KUYAWAGE	005	GAMELIA
005	WAMITU	011	PINDALO
006	LUAREN	9430091	KECAMATAN KARU
9430051	KECAMATAN WANO BARAT	001	AYAFOPA
001	ANDUGUME	002	SALEMO
002	NENGGEYA	003	YUDANI
003	MUME	9430092	KECAMATAN YILUK
004	WAMIRU	001	EKAPAME
005	DUGU - DUGU	002	YUGUMABUR
006	TINIME	003	ODIKA
9430060	KECAMATAN MALAGAINERI	9430093	KECAMATAN GUNA
003	BAGI	001	GUKOP
004	MALAGAI	002	PIRAWUN
005	OKA	9430100	KECAMATAN POGA
9430061	KECAMATAN MELAGAI	005	MEGALUNIK
001	YIGEMILI	006	POGA
002	WABIRAGI	007	KANUMBUME
9430070	KECAMATAN TIOMNERI	009	LUGOBAK
001	MABUME	010	BIGIPAGA
006	ARGENERI	9430101	KECAMATAN MUARA
007	KUABAGA	001	LUALO
008	MILINGGAME	002	MUARA
009	GUBO	003	GIPURA
010	BONANIP	004	GIKUR
011	KUKEPAKE	005	ABUA
012	GIARI		
9430071	KECAMATAN WEREKA		
001	PONALO		
002	TIMI		
003	TIWA		

DAFTAR KODE DAN NAMA DESA/KELURAHAN

Provinsi : [94] PAPUA

Kabupaten : [9431] MAMBERAMO TENGAH

Kode	Nama	Kode	Nama
9431010	KECAMATAN KOBAKMA	9431040	KECAMATAN ERAGAYAM
001	NINUGAGAS	002	KINO
002	ANDUANG	003	AYEKI
003	SERALEMA	004	MOLOGI
004	BOROGES	005	YABENDILI
005	KOBAKMA	006	WINIMA
006	GIMBIS	007	ARSBOL
007	GUAWAGE	008	WANILOK/YELAM
008	LUARIMA	009	PAGALE
009	KENIWA	010	ENGGAIMA
010	BALIKLABUR	011	ENGGAMA
011	YAGALIM	012	WINAM
012	SAMABEGULIK	013	KUGAP
013	WIYUGOBAK	014	ERAGEAM
014	MOGA	015	WURIGELEBUR
015	DOKLE	9431050	KECAMATAN MEGAMBILIS
9431020	KECAMATAN ILUGWA	001	TARIA
001	MELENGGAMA	002	MEGABILIS
002	WIRIMA	003	HOMASAM
003	ILUGWA	004	HIGISYAM
004	KALARIN		
005	DANAMA		
006	ILUSILIMO		
9431030	KECAMATAN KELILA		
001	TONGRIK/YINAGA		
002	YAGABUR		
003	TARI		
004	GELORA		
005	UGANDA		
006	BINIME		
007	TIKAPURA		
008	TIMERIA		
009	ONGGOBALO/GWIPU		
010	MABUNA		
011	DIBUNGEN		
012	KELILA		
013	KAMBO		
014	DOGOBAK		
015	PELANME		
016	KINDOK		
017	YALONGGOLO		
018	KUMBU		
019	APALO		
9431040	KECAMATAN ERAGAYAM		
001	MOGONIK		

DAFTAR KODE DAN NAMA DESA/KELURAHAN

Provinsi : [94] PAPUA

Kabupaten : [9432] YALIMO

Kode	Nama
9432010	KECAMATAN WELAREK
001	SALY
002	MABUALEM
003	WERINGGIK
004	WELAREK
005	PISANGGO
9432020	KECAMATAN APALAPSILI
001	KULET
002	YAREMA
003	APALAPSILI
004	HUBURI/HUBLIKI
9432030	KECAMATAN ABENAHO
001	WAMBO
002	WAMBALFAK
003	ABENAHO
004	DOSUMO
005	DOMBOMI
006	HUBLIKI
007	LANDIKMA
008	HULIKMA
009	HUBLIKA/SOMBULE
010	SEBI
9432040	KECAMATAN ELELIM
001	ELELIM
002	HONITA
003	ALIUS
004	YABEMA
9432050	KECAMATAN BENAWA
001	GILIKA
002	TRIKORA
003	AMPERA
004	PEPERA

DAFTAR KODE DAN NAMA DESA/KELURAHAN

Provinsi : [94] PAPUA
Kabupaten : [9433] PUNCAK

Kode	Nama	Kode	Nama
9433010	KECAMATAN AGADUGUME	9433040	KECAMATAN SINAK
001	JIWOT	011	ISWELI / WENI
002	TUPUT	012	KELEMAME
003	AGADUGUME	9433050	KECAMATAN POGOMA
9433020	KECAMATAN GOME	001	BINA
001	ERELMEKAWIA	002	WAKME
002	BELA	003	BOKOMA / POGOMA
003	UPAGA	004	MOLU
004	MISIMAGA	005	GOLU
005	GOME	006	AGUIT
006	MUNDIDOK	007	WIHA
007	TUWANGGI	008	GAGAMA
008	YAIKIMAKI	009	KEMBRU / YIMUK
009	AGIYOME	010	BACINI / BAKSINI
010	YANGGERENOK	9433060	KECAMATAN WANGBE
011	AMUNGKALIPIA	001	WANGBE
012	WAKO	002	JINDAK / ALFALIN
9433030	KECAMATAN ILAGA	003	WONALBE
001	PINAPA	004	PELAKOMA
002	GILINI	005	PUNGKI
003	KAGO	006	ERONG BERANG
004	KIMAK	007	DAUNG / KOMBET
005	PALUGA	008	ULIPIA
006	MAYUBERI	009	MARILAUKIN
007	MAKI	010	AIFALIM
008	OGNANIM	011	HIKINAT
009	MIANDIBA / MINDIPA	9433070	KECAMATAN BEOGA
010	KUNGA	001	BABE
011	BUTET	002	NUNGAI
012	PINGEL	003	YULOKOMA
013	POLOGAK	004	MILAWAK
014	EROMAGE	005	TINGGILBET / DANGBET
015	WULONI	006	KELANDIRUMA
9433040	KECAMATAN SINAK	007	PUBET / GIMORIT
001	JINGGI	008	DAMBET
002	KILUNGGAME	009	PULUK
003	YAURIA / WAMBRU	010	JAMBUL/ATTI
004	NIGOLOME / NIKOAME	011	WAMKI/DENGKIBUMA
005	AMULUME	012	OGAMKI
006	PAMEBUT	9433080	KECAMATAN DOUFO
007	GIGOBAK / GOGOBAK	001	IRATOI
008	AKENGGEN	002	FAISAU
009	KUMIKOMO	003	KORDEI
010	ISKALEBUK / KAWIBUT	004	TAYAI
		005	DOUFO

DAFTAR KODE DAN NAMA DESA/KELURAHAN

Provinsi : [94] PAPUA
Kabupaten : [9434] DOGIYAI

Kode	Nama	Kode	Nama
9434010	KECAMATAN SUKIKAI SELATAN	9434060	KECAMATAN DOGIYAI
001	SUKIKAI	007	MOTITO
002	WIGOU MAKIDA	008	DENEMANI
003	IYARO	009	KIGAMANI
004	UNITO	9434070	KECAMATAN KAMU SELATAN
9434020	KECAMATAN PIYAIYE	001	BOGOYA TEUGI
001	YEGIYEPA	002	BOTUMOMA
002	APOGOMAKIDA	003	PUWETA II
003	DENIYODE	004	MATADI
004	UKAGU	005	PUWETA I
005	KEGATA	006	DIGIKEBO
006	EGIPA	007	OBAIBEGA
007	IDEDUWA	008	POUWOUDA
008	TIPAUGI	009	UGIKEBO
9434030	KECAMATAN MAPIA BARAT	010	TUWAIDA
001	TOUBAIKEBO	011	UGIKAGOUDA
002	ABOUYAGA	012	MAKIDIMI / YEPO
003	MAIKOTU	9434080	KECAMATAN KAMU
004	YEGOUKOTU	001	MOANEMANI/ IKEBO
9434040	KECAMATAN MAPIA TENGAH	002	BUKAPA
001	MEGAIKEBO	003	MAUWA
002	DIYEUGI	004	EKEMANIDA
003	TIMEPA	005	KIMUPUGI
004	MODIO	006	PUTAPA
005	PUTAPA	007	TOKAPO / DIKIYOUWA
006	TUAMANI / ATOU	008	IDAKOTU
007	ADAUWO	9434090	KECAMATAN KAMU TIMUR
008	GABAU KUNU	001	BUNAUWO
009	UKUDAWATA / UPIBEGA	002	YOTAPUGA
010	BONAKUNU	003	UGAPUGA
9434050	KECAMATAN MAPIA	004	BODUDA
001	ABAIMAIDA	005	NUWA
002	BOMOMANI	006	BOKAIBUTU
003	GAPOYA	007	DEIYAPA
004	DIYODIMI	9434100	KECAMATAN KAMU UTARA
005	ABAUGI / OBAIKAGOPA	001	IDAKEBO
006	MAGODE	002	PUGATADI II
007	DAWAIKUNU	003	PUGATADI I
9434060	KECAMATAN DOGIYAI	004	IKRAR
001	ABGOIGI / DIGIMANI	005	OBAYO
002	BOBOBUTU	006	KUYAKAGO
003	EGEBUTU	007	YAMETADI
004	PONA	008	MOGOU
005	MAKIDIMI	009	DUNTEK
006	IDADAGI	010	EKIMANI

DAFTAR KODE DAN NAMA DESA/KELURAHAN

Provinsi : [94] PAPUA

Kabupaten : [9435] INTAN JAYA

Kode	Nama	Kode	Nama
9435010	KECAMATAN HOMEYO	9435030	KECAMATAN HITADIPA
001	MAPA	010	PUGISIGA
002	BILAI DUA	9435040	KECAMATAN AGISIGA
003	MAYA	001	AGISIGA
004	DEGESIGA	002	TOUSIGA
005	POGAPA	005	UNABUNDAGA
006	BILAI I	006	MBAMOGO
007	ZOMBAN DOGA	007	SOALI
008	KOBAE	008	DANGGOA
009	SELEMAMA	009	TOMOSIGA
010	KENDETAPA	010	KOMBOGISIGA
011	HIYABU	011	TEMBAGE
012	BONOGO	012	DAPIAGA
013	OGEAPA	013	BIGASIGA
014	ENGGANENGA	014	JANASIGA
015	AGAPA	9435050	KECAMATAN BIANDOGA
016	WAIAGEPA	001	DANGGATADI
017	BUBISIGA	002	BIANDOGA
018	HUGITAPA	003	BUGALAGA
9435020	KECAMATAN SUGAPA	004	YAGAITO
001	EMONDI	005	KALAWA
002	MINDAU	006	YANEI
003	UGIMBA	007	PAGAMBA
004	YOPARU	008	ULAR MERAH
005	MAMBA	009	NDABATADI
006	YOKATAPA	010	ANEYA/GITAWA
007	BILOGAI	011	EDAGITADI
008	PUYAGIYA	012	KIGITADI
009	YALAI	013	MAODAGI
010	DEGEYABU/BUWISIGA	014	MANIWO
011	MBILUSIGA	015	MBIATAPA
012	WANDOGA	9435060	KECAMATAN WANDAI
013	KUMLAGUPA	001	SABISA
014	EKNEMBA / ELENEMBA	002	JAE
015	TTITIGI	003	DEBASIGA I
016	NDUGUSIGA	004	DEBASIGA II
9435030	KECAMATAN HITADIPA	005	ISANDOGA
001	SANABA	006	MOGALO
004	KULAPA	007	MBUGULO
005	WABUI	008	DUBASIGA
006	SOAGAMA	009	HULAGUPA
007	HITADIPA		
008	DANGGOMBA		
009	BALAIMAI		

DAFTAR KODE DAN NAMA DESA/KELURAHAN

Provinsi : [94] PAPUA

Kabupaten : [9436] DEIYAI

Kode	Nama	Kode	Nama
9436010	KECAMATAN KAPIRAYA	9436030	KECAMATAN TIGI
001	KOMAUTO	015	ATOUDA
002	MOGODAGI	016	IKIYAUWO
003	YAMOUWITINA	017	IDEBGE
004	IDEBGO	018	OKOMOTADI
005	UWE ONAGEI	019	BUWOUDIMI
9436020	KECAMATAN TIGI BARAT	020	IBODIYO
001	WIDUWAKIYA	9436040	KECAMATAN TIGI TIMUR
002	DIGIBAGATA	001	KOKOBAYA
003	AYATEI	002	DAKEBO
004	DIYAI	003	WATIIAI
005	ONAGO	004	EDAGOTADI
006	TENEDAGI	005	DAGOKEBO
007	GAKOKEBO	006	DAMABAGATA
008	WIDIMEY	007	BAGOU
009	YINUDOBA	008	WAITAKOTU
010	PIYAKEDIMI	009	PEKEPA
011	WAGOMANI	010	BAGUMOMA
012	DEMAGO	011	IPOKEUGIDA
013	YIPAI	012	IDAIYODAGI
014	DIYAI II	013	UDAUGIDA
015	ONAGO II	014	BAGOU II
016	MEYEPA	9436050	KECAMATAN BOWOBADO
017	KOGEMANI	001	KOPAI
018	YAGU	002	KOPAI II
019	OBAL	003	WOOGE
020	EPANAI	004	DIITA
021	DIGIKOTU	005	YEWADIDE
022	MAATADI	006	MUDETADI
9436030	KECAMATAN TIGI		
001	BOMOU		
002	BOMOU II		
003	YABA		
004	WAGHETE I		
005	WAGHETE II		
006	OKOMOKEBO		
007	UGIYA		
008	ONEIBO		
009	MOTANO		
010	BOMOU III		
011	AMAGO		
012	PEKU		
013	YABA II		
014	MUGOUDA		

DAFTAR KODE DAN NAMA DESA/KELURAHAN

Provinsi : [94] PAPUA

Kabupaten : [9471] JAYAPURA

Kode	Nama
9471010	KECAMATAN MUARA TAMI
001	KOYA BARAT
002	HOLTEKAM
003	SKOW YAMBE
004	KOYA TIMUR
005	SKOW MABO
006	SKOW SAE
007	KOYA TENGAH
008	KAMPUNG MOSSO
9471020	KECAMATAN ABEPURA
004	ASANO
005	NAFRI
006	ENGROS
008	AWIYO
009	KOYA KOSO
010	YOBE
011	ABE PANTAI
012	KOTA BARU
013	VIM
014	WAI MHOROCK
015	WAHNO
9471021	KECAMATAN HERAM
001	YOKA
002	KAMPUNG WAENA
003	HEDAM
005	WAENA
006	YABANSAI
9471030	KECAMATAN JAYAPURA SELATAN
002	ENTROP
003	TOBATI
004	HAMADI
005	ARDIPURA
006	NUMBAI
007	ARGAPURA
008	TAHIMA SOROMA
9471040	KECAMATAN JAYAPURA UTARA
001	GURABESI
002	BAYANGKARA
003	MANDALA
004	TRIKORA
005	ANGKASAPURA
006	IMBI
007	TANJUNG RIA
008	KAMPUNG KAYOBATU

SISTEM PENGKODEAN WILAYAH KERJA STATISTIK

Sistem pengkodean wilayah kerja statistik yang digunakan pada Peraturan Kepala Badan Pusat Statistik ini adalah sistem pengkodean yang digunakan pada Sensus Penduduk tahun 2010. Tata cara pengkodean wilayah kerja statistik mengacu pada letak geografis, dan dilakukan pada wilayah kerja statistik satu tingkat di atasnya. Untuk kode kabupaten/kota harus diurutkan habis dalam satu provinsi, kode kecamatan harus diurutkan habis dalam satu kabupaten/kota, kode desa harus diurutkan habis dalam satu kecamatan, dan kode blok sensus harus diurutkan habis dalam satu desa.

Pengkodean dilakukan secara zig-zag dan berkesinambungan dimulai dari wilayah yang berada di barat daya. kemudian dilanjutkan dengan wilayah yang berada di sebelah timurnya, demikian seterusnya sampai pada wilayah yang berada pada ujung timur yang berbatasan dengan wilayah lain. Penomoran kemudian dilanjutkan ke arah sebaliknya, secara berurutan kembali ke arah barat. Setelah sampai pada wilayah paling barat yang berbatasan dengan wilayah lain, kembali berbelok ke arah timur, demikian seterusnya sampai habis pada wilayah yang bersangkutan.

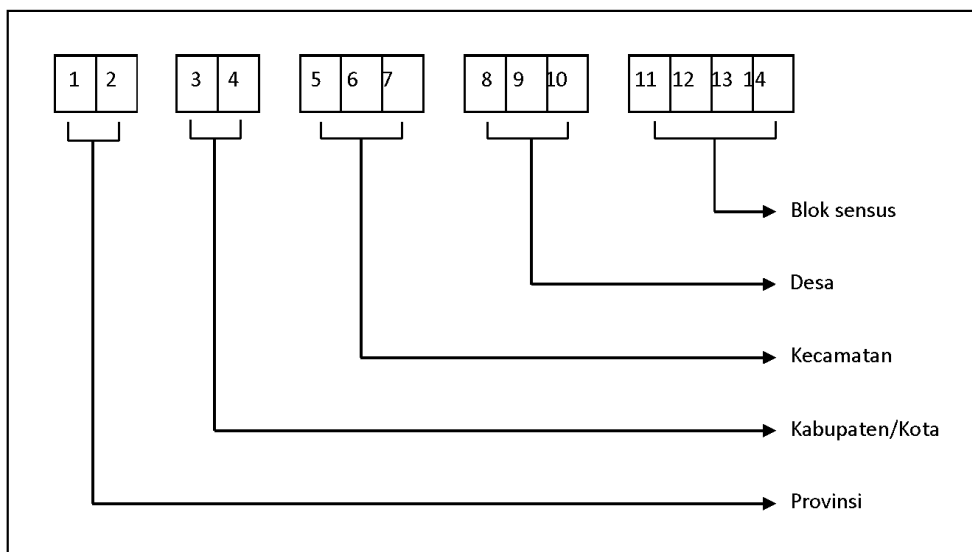
Kode provinsi terdiri dari 2 digit. Kode kabupaten/kota terdiri dari 4 digit di mana 2 digit pertama merupakan kode provinsi. Kode kecamatan terdiri dari 7 digit di mana 4 digit pertama merupakan kode kabupaten/kota, dan kode desa terdiri dari 10 digit di mana 7 digit pertama merupakan kode kecamatan. Sedangkan kode blok sensus terdiri dari 14 digit di mana 10 digit pertama merupakan kode desa.

Berikut ini penjelasan tentang rincian 14 digit kode wilayah kerja statistik:

1. Digit pertama menunjukkan nomor urut pulau atau kepulauan

Pulau/Kepulauan	Kode	Catatan
Sumatera	1	
	2	
Jawa	3	
	4	Cadangan
Nusa Tenggara	5	
Kalimantan	6	
Sulawesi	7	
Maluku	8	
Papua	9	

2. Digit kedua menunjukkan nomor urut provinsi dalam suatu pulau atau kepulauan.
3. Digit ketiga dan empat menunjukkan nomor urut kabupaten/kota dalam suatu provinsi. Nomor urut untuk kabupaten adalah 01, 02, 03 sampai dengan 69, sedangkan nomor urut untuk kota adalah 71, 72, 73, dan seterusnya.
4. Digit kelima dan enam menunjukkan nomor urut kecamatan dalam suatu kabupaten/kota. Nomor urut untuk kecamatan adalah 01, 02, 03, dan seterusnya.
5. Digit ketujuh menunjukkan apakah kecamatan yang bersangkutan merupakan kecamatan pecahan atau bukan. Digit ketujuh pada awalnya adalah 0 (nol), berubah menjadi 1, 2, 3, dan seterusnya jika kecamatan bersangkutan mengalami pemecahan/penggabungan.
6. Digit kedelapan, sembilan, dan sepuluh menunjukkan nomor urut desa atau yang disebut dengan nama lain, dan UPT/PMT yang berada dalam suatu kecamatan tertentu. Nomor urut untuk desa adalah 001, 002, 003, dan seterusnya.
7. Digit kesebelas, dua belas, dan tiga belas menunjukkan nomor urut blok sensus dalam suatu desa. Nomor urut untuk blok sensus adalah 001, 002, 003, dan seterusnya.
8. Digit ke-empat belas berupa huruf yang menunjukkan jenis blok sensus. Huruf B menunjukkan blok sensus biasa, K menunjukkan blok sensus.



khusus, dan P menunjukkan blok sensus persiapan.

Tata Cara Pengkodean Wilayah Kerja Statistik yang Mengalami Perubahan

Setelah tahun 2010 banyak terjadi perubahan wilayah administrasi pemerintahan. Perubahan yang dimaksud disini adalah pemecahan atau penggabungan wilayah administrasi pemerintahan. Hal ini mengakibatkan perubahan pada kode dan nama wilayah kerja statistik. Tata cara pengkodean wilayah kerja statistik yang mengalami perubahan adalah sebagai berikut:

1. Jika nama wilayah sama dengan yang lama, maka kode wilayah tetap menggunakan kode lama.
2. Jika nama wilayah tidak sama dengan yang lama, maka kode wilayah (provinsi, kabupaten/kota, dan desa) merupakan kelanjutan kode terakhir. Khusus untuk kode kecamatan, digit pertama sampai dengan keenam sama, sedangkan digit ketujuh berubah dari 0 menjadi 1, 2, 3, dan seterusnya.

Untuk wilayah administrasi yang tidak mengalami pemekaran wilayah tetapi nama wilayahnya berubah (hanya berganti nama), kode wilayah tetap menggunakan kode lama.

KEPALA BADAN PUSAT STATISTIK,

ttd.

SURYAMIN