



BERITA NEGARA REPUBLIK INDONESIA

No.149, 2020

BPS. Kode. Nama. Wilayah Kerja Statistik.
Pencabutan.

PERATURAN BADAN PUSAT STATISTIK
NOMOR 1 TAHUN 2020
TENTANG
KODE DAN NAMA WILAYAH KERJA STATISTIK

DENGAN RAHMAT TUHAN YANG MAHA ESA

KEPALA BADAN PUSAT STATISTIK,

- Menimbang : a. bahwa untuk mendukung penyelenggaraan kegiatan statistik, perlu mengatur kode dan nama wilayah kerja statistik;
- b. bahwa untuk memberikan kepastian kode dan wilayah kerja statistik yang akurat dan mutakhir berdasarkan master *file* desa sebagaimana telah diatur dalam Peraturan Badan Pusat Statistik Nomor 90 Tahun 2018 tentang Kode dan Nama Wilayah Kerja Statistik Tahun 2018, sebagaimana telah diubah dengan Peraturan Badan Pusat Statistik Nomor 3 Tahun 2019 tentang Perubahan atas Peraturan Badan Pusat Statistik Nomor 90 Tahun 2018 tentang Kode dan Nama Wilayah Kerja Statistik Tahun 2018, perlu mengatur kembali kode dan nama wilayah kerja statistik;
- c. bahwa berdasarkan pertimbangan sebagaimana dimaksud dalam huruf a dan huruf b, perlu menetapkan Peraturan Badan Pusat Statistik tentang Kode dan Nama Wilayah Kerja Statistik;

- Mengingat : 1. Undang-Undang Nomor 16 Tahun 1997 tentang Statistik (Lembaran Negara Republik Indonesia Tahun 1997 Nomor 39, Tambahan Lembaran Negara Republik Indonesia Nomor 3683);
2. Peraturan Pemerintah Nomor 51 Tahun 1999 tentang Penyelenggaraan Kegiatan Statistik (Lembaran Negara Republik Indonesia Tahun 1999 Nomor 96, Tambahan Lembaran Negara Republik Indonesia Nomor 3854);
3. Peraturan Presiden Nomor 86 Tahun 2007 tentang Badan Pusat Statistik (Lembaran Negara Republik Indonesia Tahun 2007 Nomor 139);
4. Peraturan Kepala Badan Pusat Statistik Nomor 7 Tahun 2008 tentang Organisasi dan Tata Kerja Badan Pusat Statistik, sebagaimana telah beberapa kali diubah terakhir dengan Peraturan Kepala Badan Pusat Statistik Nomor 9 Tahun 2017 tentang Perubahan Kedua atas Peraturan Kepala Badan Pusat Statistik Nomor 7 Tahun 2008 tentang Organisasi dan Tata Kerja Badan Pusat Statistik (Berita Negara Republik Indonesia Tahun 2017 Nomor 107);
5. Keputusan Kepala Badan Pusat Statistik Nomor 121 Tahun 2001 tentang Organisasi dan Tata Kerja Perwakilan BPS di Daerah, sebagaimana telah diubah dengan Peraturan Kepala Badan Pusat Statistik Nomor 10 Tahun 2017 tentang Perubahan atas Keputusan Kepala Badan Pusat Statistik Nomor 121 Tahun 2001 tentang Organisasi dan Tata Kerja Perwakilan Badan Pusat Statistik di Daerah (Berita Negara Republik Indonesia Tahun 2017 Nomor 108);

MEMUTUSKAN:

Menetapkan : PERATURAN BADAN PUSAT STATISTIK TENTANG KODE DAN NAMA WILAYAH KERJA STATISTIK.

Pasal 1

Dalam Peraturan Badan ini yang dimaksud dengan:

1. Kode Wilayah Kerja Statistik adalah identitas wilayah kerja statistik yang meliputi daerah provinsi, daerah kabupaten/kota, kecamatan, desa/kelurahan.
2. Nama Wilayah Kerja Statistik adalah nama wilayah yang merujuk pada nama daerah provinsi, daerah kabupaten/kota, kecamatan, desa/kelurahan.
3. Wilayah Kerja Statistik adalah wilayah kerja untuk kegiatan sensus dan survei yang diselenggarakan oleh Badan Pusat Statistik.
4. Blok Sensus adalah wilayah kerja pencacahan yang merupakan bagian dari suatu wilayah desa/kelurahan.

Pasal 2

- (1) Kode dan Nama Wilayah Kerja Statistik menggunakan data provinsi, kabupaten/kota, kecamatan, dan desa/kelurahan tahun 2019 sebagai dasar penetapan.
- (2) Kode dan Nama Wilayah Kerja Statistik sebagaimana dimaksud dalam Pasal 2 ayat (1) tercantum dalam Lampiran yang merupakan bagian tidak terpisahkan dari Peraturan Badan ini.

Pasal 3

Pada saat Peraturan Badan ini mulai berlaku, Peraturan Badan Pusat Statistik Nomor 90 Tahun 2018 tentang Kode dan Nama Wilayah Kerja Statistik Tahun 2018 (Berita Negara Republik Indonesia Tahun 2018 Nomor 1166) sebagaimana telah diubah dengan Peraturan Badan Pusat Statistik Nomor 3 Tahun 2019 tentang Perubahan atas Peraturan Badan Pusat Statistik Nomor 90 Tahun 2018 tentang Kode dan Nama Wilayah Kerja Statistik Tahun 2018 (Berita Negara Republik Indonesia Tahun 2019 Nomor 488), dicabut dan dinyatakan tidak berlaku.

Pasal 4

Peraturan Badan ini mulai berlaku pada tanggal diundangkan.

Agar setiap orang mengetahuinya, memerintahkan pengundangan Peraturan Badan ini dengan penempatannya dalam Berita Negara Republik Indonesia.

Ditetapkan di Jakarta
pada tanggal 5 Februari 2020

KEPALA BADAN PUSAT STATISTIK,

ttd

SUHARIYANTO

Diundangkan di Jakarta
pada tanggal 19 Februari 2020

DIREKTUR JENDERAL
PERATURAN PERUNDANG-UNDANGAN
KEMENTERIAN HUKUM DAN HAK ASASI MANUSIA
REPUBLIK INDONESIA,

ttd

WIDODO EKATJAHJANA

LAMPIRAN

PERATURAN KEPALA BADAN PUSAT
STATISTIK NOMOR 1 TAHUN 2020

TENTANG

KODE DAN NAMA WILAYAH KERJA
STATISTIK

DAFTAR KODE DAN NAMA WILAYAH KERJA STATISTIK

JUMLAH WILAYAH KERJA STATISTIK TAHUN 2019 - SEMESTER 1

KODE	PROVINSI	KABUPATEN	KOTA	KECAMATAN	DESA	BLOK SENSUS
11	ACEH	18	5	289	6.514	16.121
12	SUMATERA UTARA	25	8	450	6.132	40.391
13	SUMATERA BARAT	12	7	179	1.159	15.201
14	RIAU	10	2	169	1.875	19.080
15	JAMBI	9	2	141	1.562	11.497
16	SUMATERA SELATAN	13	4	241	3.289	26.481
17	BENGGKULU	9	1	129	1.514	6.576
18	LAMPUNG	13	2	228	2.654	27.882
19	KEPULAUAN BANGKA BELITUNG	6	1	47	391	4.104
21	KEPULAUAN RIAU	5	2	73	416	5.956
31	DKI JAKARTA	1	5	44	267	31.757
32	JAWA BARAT	18	9	627	5.957	147.105
33	JAWA TENGAH	29	6	576	8.562	116.637
34	DI YOGYAKARTA	4	1	78	438	12.016
35	JAWA TIMUR	29	9	666	8.501	146.187
36	BANTEN	4	4	155	1.552	31.182
51	BALI	8	1	57	716	11.793
52	NUSA TENGGARA BARAT	8	2	117	1.143	18.176
53	NUSA TENGGARA TIMUR	21	1	309	3.353	14.223
61	KALIMANTAN BARAT	12	2	174	2.132	14.685
62	KALIMANTAN TENGAH	13	1	136	1.576	11.571
63	KALIMANTAN SELATAN	11	2	153	2.008	14.327
64	KALIMANTAN TIMUR	7	3	103	1.038	12.364
65	KALIMANTAN UTARA	4	1	53	482	2.780
71	SULAWESI UTARA	11	4	171	1.838	10.471
72	SULAWESI TENGAH	12	1	175	2.020	10.417
73	SULAWESI SELATAN	21	3	310	3.051	23.796
74	SULAWESI TENGGARA	15	2	222	2.318	9.130
75	GORONTALO	5	1	77	734	3.560
76	SULAWESI BARAT	6	0	69	650	3.848
81	MALUKU	9	2	118	1.240	4.931
82	MALUKU UTARA	8	2	116	1.199	4.132
91	PAPUA BARAT	12	1	218	1.982	5.099
94	PAPUA	28	1	576	5.549	12.205
	JUMLAH	416	98	7.246	83.813	845.681

DAFTAR KODE DAN NAMA DESA/KELURAHAN TAHUN 2019 SEMESTER I

Provinsi : [11] ACEH

Kabupaten : [11 01] SIMEULUE

Kode	Nama	Kode	Nama
11 01 010	KECAMATAN TEUPAH SELATAN	11 01 022	KECAMATAN TEUPAH TENGAH
001	LATIUNG	002	BUSUNG INDAH
002	LABUHAN BAJAU	003	NANCAWA
003	SUAK LAMATAN	004	LABUAH
004	ANA AO	005	ABAIL
005	LATALING	006	SIMPANG ABAIL
006	PULAU BENGKALAK	007	LANTING
007	BADEGONG	008	LASIKIN
008	KEBUN BARU	009	MATANURUNG
009	ULUL MAYANG	010	SUA SUA
010	PASIR TINGGI	011	BATU BATU
011	LABUHAN JAYA	012	SITUBUK
012	LABUHAN BAKTI	11 01 030	KECAMATAN SIMEULUE TENGAH
013	BATU RALANG	001	DIHIT
014	ALUS ALUS	002	LAUKE
015	SEUNEUBOK	003	LAMBAYA
016	BLANG SEBEL	004	LAKUBANG
017	TRANS BARU	005	KAMPUNG AIE
018	TRANS MERANTI	006	LAUREE
019	TRANS JERNGE	007	LATITIK
11 01 020	KECAMATAN SIMEULUE TIMUR	008	LAMAYANG
022	AIR PINANG	009	WEL WEL
023	KUALA MAKMUR	020	SITUFA JAYA
024	GANTING	021	PUTRA JAYA
025	LINGGI	022	LUAN SORIP
026	LUGU	023	SUAK BARU
027	SINABANG	024	SEBBE
028	SUKA MAJU	025	KUTA BARU
029	SUKA KARYA	026	WEL LANGKOM
030	SUKA JAYA	11 01 031	KECAMATAN TELUK DALAM
031	AIR DINGIN	001	KUALA BAKTI
032	KOTA BATU	002	LUGU SEBAHAK
035	SUAK BULUH	003	GUNUNG PUTIH
036	UJUNG TINGGI	004	BABUSSALAM
037	PULAU SIUMAT	005	MUARA AMAN
038	SEFOYAN	006	LUAN BALU
039	AMAITENG MULIA	007	SAMBAL
040	AMERIA BAHAGIA	008	KUALA BARU
11 01 021	KECAMATAN TEUPAH BARAT	009	TANJUNG RAYA
001	SITAL	010	BULU HADIK
002	LEUBANG	11 01 032	KECAMATAN SIMEULUE CUT
003	LEUBANG HULU	001	BUBUHAN
004	AWE SEUBAL	002	AMARABU
005	LANTIK	003	KUTA INANG
006	AWE KECIL	004	KUTA PADANG
007	SALUR	005	LATAK AYAH
008	SALUR LATUN	006	SIBULUH
009	SALUR LAENGALU	007	BORENGAN
010	NANCALA	008	UJUNG PADANG
011	MAUDIL	11 01 040	KECAMATAN SALANG
012	INOR	001	UJUNG SALANG
013	NAIBOS	002	PADANG UNOI
014	LAAYON	003	MEUNAFI
015	ANGKEO	004	NASREUHE
016	BUNON	005	ALONG
017	SILENGAS	006	PANTON LAWE
018	PULAU TEUPAH	007	MUTIARA
11 01 022	KECAMATAN TEUPAH TENGAH	008	KARYA BAKTI
001	KAHAT		

DAFTAR KODE DAN NAMA DESA/KELURAHAN TAHUN 2019 SEMESTER I

Provinsi : [11] ACEH

Kabupaten : [11 01] SIMEULUE

Kode	Nama
11 01 040	KECAMATAN SALANG
009	TAMON JAYA
010	JAYA BARU
011	TAMENG
012	LALLA BAHAGIA
013	SUAK MANANG
014	BUNGA
015	GANANG PUSAKO
016	KENANGAN JAYA
11 01 050	KECAMATAN SIMEULUE BARAT
007	SANGGIRAN
008	AMABAAN
009	MITEUM
010	MALASIN
011	LAMAMEK
012	SIGULAI
013	SEMBILAN
014	LAYABAUNG
015	LHOK MAKMUR
016	UJUNG HARAPAN
017	LHOK BIKHAO
018	BABUL MAKMUR
019	BATU RAGI
020	SINAR BAHAGIA
11 01 051	KECAMATAN ALAFAN
001	LAFAKHA
002	LHOK DALAM
003	LUBUK BAIK
004	LANGI
005	SERAFON
006	LHOK PAUH
007	LAMEREM
008	LEWAK

DAFTAR KODE DAN NAMA DESA/KELURAHAN TAHUN 2019 SEMESTER I

Provinsi : [11] ACEH

Kabupaten : [11 02] ACEH SINGKIL

Kode	Nama	Kode	Nama
11 02 010	KECAMATAN PULAU BANYAK	11 02 030	KECAMATAN SIMPANG KANAN
003	PULAU BAGUK	044	PAKIRAMAN
004	PULAU BALAI	048	LAE GAMBIR
005	TELUK NIBUNG	049	KUTA BATU
11 02 011	KECAMATAN PULAU BANYAK BARAT	050	GUHA
001	ASANTOLA	051	LIPAT KAJANG ATAS
002	UJUNG SIALIT	052	SIDODADI
003	HALOBAN	053	PANDAN SARI
004	SUKA MAKMUR	11 02 031	KECAMATAN GUNUNG MERIAH
11 02 020	KECAMATAN SINGKIL	001	PERTAMPAKAN
003	PULO SAROK	002	TANAH MERAH
004	PASAR SINGKIL	003	SEBATANG
005	UJUNG	004	SEPING BARU
006	KOTA SIMBOLING	005	PERANGUSAN
007	KILANGAN	006	GUNUNG LAGAN
009	TELUK AMBUN	007	TANAH BARA
010	RANTAU GEDANG	008	SUKA MAKMUR
011	TELUK RUMBIA	009	SIDOREJO
012	TAKAL PASIR	010	PANDAN SARI
013	SELOK ACEH	011	BLOK 31
014	PEA BUMBUNG	012	BLOK 18
015	PEMUKA	013	SANGGABERU SILULUSAN
019	SUKA DAMAI	014	BLOK 15
020	UJUNG BAWANG	015	TULAAH
021	SITI AMBIA	016	BLOK VI BARU
022	SUKA MAKMUR	017	TUNAS HARAPAN
11 02 021	KECAMATAN SINGKIL UTARA	018	LAE BUTAR
001	GOSONG TELAGA UTARA	019	RIMO
002	GOSONG TELAGA SELATAN	020	SIANJO ANJO MERIAH
003	GOSONG TELAGA TIMUR	021	CINGKAM
004	TELAGA BAKTI	022	BUKIT HARAPAN
005	KAMPUNG BARU	023	PENJAHITAN
006	KETAPANG INDAH	024	TANJUNG BETIK
007	GOSONG TELAGA BARAT	025	LABUHAN KERA
11 02 022	KECAMATAN KUALA BARU	11 02 032	KECAMATAN DANAU PARIS
001	KAYU MENANG	001	SITUBAN MAKMUR
002	KUALA BARU SUNGAI	002	LAE BALNO
003	KUALA BARU LAUT	003	SIKORAN
004	SUKA JAYA	004	NAPA GALUH
11 02 030	KECAMATAN SIMPANG KANAN	005	BISKANG
017	PANGI	006	SITUBUH-TUBUH
026	TUGAN	007	DANAU PINANG
027	CIBUBUKAN	11 02 033	KECAMATAN SURO
028	KAIN GOLONG	001	MANDUMPANG
029	SUKAREJO	002	ALUR LINCI
030	TUH TUHAN	003	SIRIMO MUNGKUR
031	LAE GECH	004	KERAS
032	SIATAS	005	KETANGKUHAN
033	KUTA KERANGAN	006	SIOMPIN
034	LIPAT KAJANG	007	BULU ARA
035	TANJUNG MAS	008	LAE BANGUN
036	SERASAH	009	BULU SEMA
038	UJUNG LIMUS	010	PANGKALAN SULAMPI
039	SILATONG	011	SURO BARU
040	LAE RIMAN	012	LAE CIKALA
041	PERTABAS	11 02 042	KECAMATAN SINGKOHOR
042	KUTA TINGGI	001	SRI KAYU
043	LAE NIPE	002	PEA JAMBU

DAFTAR KODE DAN NAMA DESA/KELURAHAN TAHUN 2019 SEMESTER I

Provinsi : [11] ACEH

Kabupaten : [11 02] ACEH SINGKIL

Kode	Nama
11 02 042	KECAMATAN SINGKOHOR
003	LAE PINANG
004	SINGKOHOR
005	MUKTI HARAPAN
006	MUKTI JAYA
007	LAE SIPOLA
11 02 043	KECAMATAN KOTA BAHARU
001	MUARA PEA
002	SUMBER MUKTI
003	LADANG BISIK
004	SAMAR DUA
005	BUTAR
006	MUKTI LINCIR
007	LAPAHAN BUAYA
008	LENTONG
009	DANAU BUNGARA
010	SILAKAR UDANG

DAFTAR KODE DAN NAMA DESA/KELURAHAN TAHUN 2019 SEMESTER I

Provinsi : [11] ACEH

Kabupaten : [11 03] ACEH SELATAN

Kode	Nama	Kode	Nama
11 03 010	KECAMATAN TRUMON	11 03 022	KECAMATAN KOTA BAHAGIA
001	KUTA PADANG	009	SEUNEUBOK KEURANJI
002	RAKET	010	BUKIT GADING
003	GAMPONG TENGAH	11 03 030	KECAMATAN KLUET SELATAN
004	TEPIN TINGGI	001	PASI LEMBANG
005	IE MEUDAMA	002	UJUNG PADANG
009	UJONG TANOH	003	INDRA DAMAI
010	KEUDE TRUMON	004	SUAQ BAKONG
011	KUTA BARU	005	BARAT DAYA
012	SINGLENG	006	SIALANG
013	PANTON BILI	007	KAPEH
027	UPT II PD HARAPAN	008	PULO IE
030	SEUNABOK JAYA (EX UPT V)	009	JUA
11 03 011	KECAMATAN TRUMON TIMUR	010	PASI MERAPAT
001	TITI POBEN	011	UJUNG
002	ALUR BUJOK	012	LUAR
003	SEUNEUBOK PUNTHO	013	KEDAI KANDANG
008	PINTO RIMBA	014	RANTAU BINUANG
009	KRUNG LUAS	015	UJUNG PASIR
010	JAMBO DALEM	016	GELUMBUK
011	KAPAI SEUSAK	017	KEDAI RUNDING
012	UPT I SNB PUSAKA	11 03 031	KECAMATAN KLUET TIMUR
11 03 012	KECAMATAN TRUMON TENGAH	001	SAPIK
001	LHOK RAYA	002	DURIAN KAWAN
002	IE JEUREUNEH	003	ALAI
003	NACA	004	PAYA DAPUR
004	COT BAYU	005	PUCUK LEMBANG
005	JAMBO PAPEUN	006	LAWE BULUH DIDI
006	LADANG RIMBA	007	LAWE SAWAH
007	PULO PAYA	008	PAYA LABA
008	KRUENG BATEE	009	LAWE CIMANOK
009	KAMPONG TEUNGOH	11 03 040	KECAMATAN KLUET UTARA
010	GUNONG KAPHO	001	KEDAI PADANG
11 03 020	KECAMATAN BAKONGAN	002	PASI KUALA BAU
001	UJUNG MANGKI	003	SUAQ GERINGGENG
002	KEUDE BAKONGAN	004	SIMPANG LHEE
003	KAMPUNG BARU	005	SIMPANG EMPAT
014	UJUNG PADANG	006	JAMBO MANYANG
015	KMP DRIEN	007	LIMAU PURUT
023	DAHRUL IHSAN	008	PULO KAMBING
024	PADANG BEURAHAN	009	KAMPUNG PAYA
11 03 021	KECAMATAN BAKONGAN TIMUR	010	KRUENG BATU
002	UJUNG PULO CUT	011	GUNONG PULO
003	UJUNG PULO RAYEUK	012	PULO IE I
004	PASI SEUBADEH	013	KRUENG BATEE
005	LADANG RIMBA	014	PASI KUALA ASAHAN
006	SIMPANG	015	FAJAR HARAPAN
007	SAWAH TINGKEUM	036	KRUENG KLUET
008	SEULEUKAT	039	ALUR MAS
11 03 022	KECAMATAN KOTA BAHAGIA	050	KAMPUNG TINGGI
001	SENEUBOK ALUR BULAH	051	KAMPUNG RUAK
002	ALURDUAMAS	052	KOTA FAJAR
003	JAMBO KEUPOK	053	GUNUNG PUDUNG
004	UJUNG TANOH	11 03 041	KECAMATAN PASIE RAJA
005	BEUTONG	001	UJUNG PADANG ASAHAN
006	UJUNG GUNONG RAYEK	002	PULO IE II
007	UJUNG GUNUNG CUT	003	IE MIRAH
008	RAMBONG	004	UJUNG PADANG RASIAN

DAFTAR KODE DAN NAMA DESA/KELURAHAN TAHUN 2019 SEMESTER I

Provinsi : [11] ACEH

Kabupaten : [11 03] ACEH SELATAN

Kode	Nama	Kode	Nama
11 03 041	KECAMATAN PASIE RAJA	11 03 060	KECAMATAN SAMA DUA
005	PASI RASIAN	010	AIR SIALANG TENGAH
006	TEUPIN GAJAH	011	AIR SIALANG HILIR
007	KAMPUNG BARO	012	SUBARANG
008	KRUENG KELEE	013	GUNUNG KETEK
009	LHOK SIALANG RAYEUK	014	KOTA BARU
010	LHOK SIALANG CUT	015	MADAT
011	PAYATEUK	016	DALAM
012	SILOLO	017	TENGAH
013	KAMPUNG BARU	018	BALAI
014	SI NEUBOK	019	BARU
015	LADANG TUHA	020	GADANG
016	PANTON BILI	021	LADANG KASIK PUTIH
017	LADANG TEUNGOH	022	LADANG PANTON LUAS
018	PUCUK KRUENG	023	ALUR SIMERAH
019	MATA IE	024	ALUR PINANG
020	UJUNG BATU	025	GUNUNG CUT
021	PANTE RAJA	026	KUTA BLANG
11 03 042	KECAMATAN KLUET TENGAH	027	BATEE TUNGGAI
001	JAMBO PAPAN	028	ARAFAH
002	KOTO INDRAMUNG	11 03 070	KECAMATAN SAWANG
003	SIURAI URAI	001	SAWANG BAU
004	MALAKA	002	UJUNG PADANG
005	LAWE MELANG	003	KUTA BARO
006	KOTO	004	SIMPANG III
007	KAMPUNG SAWAH	005	BLANG GELINGGANG
008	KAMPUNG PADANG	006	MEULIGO
009	PULO AIR	007	SAWANG I
010	MERSAK	008	SAWANG II
011	SIMPANG DUA	009	UJUNG KARANG
012	SIMPANG TIGA	010	LHOK PAWOH
013	ALUR KEJRUN	011	PANTON LUAS
11 03 050	KECAMATAN TAPAK TUAN	012	TRIENG MEUDURO TUNONG
001	GUNUNG KERAMBIL	013	TRIENG MEUDURO BAROH
002	AIR BERUDANG	014	SIKULAT
003	LHOK KETAPANG	015	MUTIARA
004	HILIR	11 03 080	KECAMATAN MEUKEK
005	PASAR	001	ALUE MEUTUAH
006	PADANG	002	LHOK AMAN
007	TEPI AIR	003	LADANG BARO
008	HULU	004	LABUHAN TAROK
009	JAMBO APHA	005	TANJUNG HARAPAN
010	LHOK BENGKUANG	006	KUTA BARO
011	BATU ITAM	007	KEUDE MEUKEK
012	PANJUPIAN	008	ARON TUNGGAI
013	LHOK RUKAM	009	BLANG BLADEH
014	AIR PINANG	010	BLANG TEUNGOH
015	PANTON LUAS	011	IE BUBOH
016	LHOK BENGKUANG TIMUR	012	KUTA BULOH II
11 03 060	KECAMATAN SAMA DUA	013	KUTA BULOH I
001	UJUNG TANAH	014	IE DINGEN
002	PAYONAN GADANG	015	DRIEN JALO
003	LUBUK LAYU	016	JAMBO PAPEUN
004	SUAQ HULU	017	BUKET MEUH
005	LUAR	018	ALUE BARO
006	UJUNG KAMPUNG	019	ROT TEUNGOH
007	TAMPANG	020	BLANG KUALA
008	JILATANG	021	LADANG TUHA
009	AIR SIALANG HULU	022	LHOK MAMPLAM
		023	LABUHAN TAROK II

DAFTAR KODE DAN NAMA DESA/KELURAHAN TAHUN 2019 SEMESTER I

Provinsi : [11] ACEH

Kabupaten : [11 03] ACEH SELATAN

Kode	Nama
11 03 090	KECAMATAN LABUHAN HAJI
010	PADANG BARU
011	LEMBAH BARU
012	TENGAH BARU
013	PAWOH
014	APHA
015	PASAR LAMA
016	PADANG BAKAU
028	BAKAU HULU
029	MANGGIS HARAPAN
030	UJUNG BATU
031	DALAM
032	KOTA PALAK
033	CACANG
034	TENGAH PISANG
035	PISANG
036	HULU PISANG
11 03 091	KECAMATAN LABUHAN HAJI TIMUR
001	KEUMUMU HILIR
002	PAYA PEULUMAT
003	TENGAH PEULUMAT
004	PADANG PEULUMAT
005	LIMAU SARING
006	AUR PEULUMAT
007	KEUMUMU HULU
008	BEUTONG
009	PEUNALOP
010	GUNUNG ROTAN
011	KEUMUMU SEBERANG
012	SAWANG INDAH
11 03 092	KECAMATAN LABUHAN HAJI BARAT
001	PULO IE
002	SUAK LOKAN
003	IKU LHUNG
004	PANTE GEULIMA
005	BLANG BARU
006	BLANG POROH
007	KUTA IBOH
008	TUTONG
009	UJUNG PADANG
010	TENGAH IBOH
011	PEULOKAN
012	KUTA TRIENG
013	PANTON PAWOH
014	BATEE MEUCANANG
015	PANTON RUBEK

DAFTAR KODE DAN NAMA DESA/KELURAHAN TAHUN 2019 SEMESTER I

Provinsi : [11] ACEH

Kabupaten : [11 04] ACEH TENGGARA

Kode	Nama	Kode	Nama
11 04 010	KECAMATAN LAWE ALAS	11 04 012	KECAMATAN TANOH ALAS
021	MUARA BARU	003	RUMAH LUAR
022	PASIR BANGUN	005	RAMBAH SAYANG
023	NGKERAN	006	JAMBUR DAMAR
024	LAWE KONGKIR	007	TENEMBAK ALAS
025	KUBU	008	SALIM PINIM
026	KUTA CINGKAM II	009	RUTUNG MBELANG
027	KUTA CINGKAM I	010	SETAMBUL JAYA
028	LAWE SEMPILANG	011	ALUR NANGKA
029	KUTA BATU II	012	TIMANG RASA
030	KUTA BATU I	013	JAMBUR PERMATA
031	PRAPAT BATU NUNGGUL	014	KUTE MEJILE
032	PULO SEPANG	015	SALIM PINIM II
034	PAYA MUNJE	11 04 020	KECAMATAN LAWE SIGALA-GALA
035	DARUL AMIN	011	LAWE LONING GAB
036	LAWE LUBANG INDAH	012	LAWE LONING AMAN
037	BATU HAMPARAN	013	GABUNGAN PARSAORAN
038	RIH MBELANG	014	KEDATARAN GAB
039	KUTE BATU BARU	016	KUTA TENGAH
040	RUMAH KAMPUNG	017	TANAH BARU
041	PASEKH PEKHMATE	018	LAWE SIGALA TIMUR
042	PASIR NUNGGUL	019	LAWE SIGALA BARAT
043	LAWE KONGKIR HILIR	020	SUKA DAMAI
044	PULO NDADAP	021	LAWE SIGALA II
045	PINTU KHIMBE	022	LAWE TUA GAB
046	PULO GADUNG	023	BUKIT MERDEKA
047	CINGKAM MERANGGUN	024	LAWE KESUMPAT
048	PASIR NUNANG	027	DARUL AMAN
049	DELENG KUKUSEN	035	LAWE LONING SEPAKAT
11 04 011	KECAMATAN BABUL RAHMAH	036	GAYA JAYA
001	PENGUHAPAN	037	LAWE LONING I
002	SALIM PIPIT	038	LAWE RAKAT
003	LAWE SUMUR	039	SUKA MAJU
004	UNING SIGUGUR	040	SUKA JAYA
005	KUTA LANG LANG	041	LAWE SERKE
006	LUMBAN SITIO TIO	042	LAWE TUA PERSATUAN
007	MERANTI	043	LAWE TUA MAKMUR
008	PERDAMEAN	044	BUKIT SEPAKAT
009	MUTIARA DAMAI	045	ENMYA BATU DUA RATUS
010	LUMBAN TUA	046	SEBUNGKE
011	DOLOK NAULI	047	LAWE LONING HAKHAPEN
012	TUHI JONGKAT	048	NDAUH NI TENGGAU
013	TITI MAS	049	KERTIMBANG
017	LAWE MALUN	050	LAWE SIGALA BARAT JAYA
018	ALUR BANING	051	LAWE PEKHIDINAN
019	SIGAI INDAH	052	GELAH MUSARA
020	SUMUR ALAS	053	MULIE DAME
021	TUAH MESADE	054	KARYA INDAH
022	LINGGA ALAS	055	KAYU MBELIN
023	RAMBUNG TUBUNG	11 04 021	KECAMATAN BABUL MAKMUR
024	SPERINDING	002	MUARA SITULEN
025	TANAH SUBUR	003	PARDAMEAN
026	PINGGAN MBLANG	004	SEJAHTERA
027	UKIR DELENG	005	KAMPUNG BHAKTI
028	ALAS MESIKHAT	006	LAWE PERBUNGA
029	TITI HARAPAN	007	CINTA DAMAI
030	ALUR BARU	008	PARDOMUAN II
11 04 012	KECAMATAN TANOH ALAS	009	LAWE DESKI SABAS
001	ALUR LANGSAT	010	PARDOMUAN I
002	LAWE TUNGKAL	011	LAWE DESKI I

DAFTAR KODE DAN NAMA DESA/KELURAHAN TAHUN 2019 SEMESTER I

Provinsi : [11] ACEH

Kabupaten : [11 04] ACEH TENGGARA

Kode	Nama	Kode	Nama
11 04 021	KECAMATAN BABUL MAKMUR	11 04 030	KECAMATAN BAMBEL
017	MUSARA SETIA	018	TERUTUNG PAYUNG HULU
018	SEJAHTERA BARU	019	LIKAT
019	TANOH ALAS	020	RIKIT
020	CINTA MAKMUR	021	KUNING I
021	LAWE MANTIK	022	CINTA DAMAI
022	KUTE MAKMUR	023	KUNING II
023	LAWE DESKY TONGAH	024	KUTA LANG LANG
024	LAWE TAWAKH	025	PEDESI
025	SABILUSSALAM	026	BIAK MULI
026	DESKI JAYA	027	TERUTUNG MEGARA ASLI
027	PINTU ALAS	028	PINDING
11 04 022	KECAMATAN SEMADAM	029	LAWE HIJO
001	LAWE KINGA T TINGGI	034	BAMBEL GABUNGAN
002	LAWE BERINGIN HORAS	040	PULO KEDONDONG
003	LAWE BERINGIN GAYO	041	PULO PERENGGE
004	SUKA MAKMUR	042	KUTE ANTARA
005	NGK ALUR BULUH	046	TERUTUNG SEPERAI
006	SIMPANG SEMADAM	047	LAWE KIHING
007	SEMADAM AWAL	048	BAMBEL
008	KEBUN SERE	049	KUTE SERI
009	SEMADAM ASAL	050	KUTA BULUH
010	LAWE KINGA GAB	051	TUALANG SEMBILAR BARU
011	TITI PASIR	052	TERUTUNG PAYUNG
012	PASAR PUNTUNG		GABUNGAN
013	LAWE PETANDUK	053	BIAK MULI BARU
014	SEPAKAT SEGENEP	054	BIAK MULI PANTE RAJA
015	KAMPUNG BARU	055	BIAK MULI SEJAHTERA
016	SELAMAT INDAH	056	LAWE HIJO METUAH
017	LAWE MEJILE	057	LAWE HIJO AMPERA
018	LAWE KINGA LAPTER	058	LEMBAH HAJI
019	LAWE PETANDUK I	059	KUTA LANG LANG BARU
11 04 023	KECAMATAN LEUSER	060	PANCAR IMAN
001	NAGA TIMBUL	11 04 031	KECAMATAN BUKIT TUSAM
002	GUNUNG PAK-PAK	001	MAHA SINGKIL
003	BUNBUN ALAS	002	TENEMBAK BINTANG
004	TANJUNG SARI	003	ALUR BULUH
005	BINTANG ALGA MUSARA	004	TUALANG BARU
006	BUKIT BINTANG INDAH	005	KUTA LENGAT PAGAN
007	SUKA DAMAI	006	KUTA LENGAT SELIAN
008	SEPAKAT	007	KUTA LINGGA
009	PUNCE NALI	008	REMA
010	SADE ATE	009	LAWE DUA GAB
011	ARIH MEJILAI	010	KERUKUNAN
012	UKHAT PESELUK	012	RIKIT BUR
013	TUNAS MUDE	013	AMALIAH
014	GAYE SENDAH	014	GUMPANG
015	KUTE HAKHAPEN	015	PEJUANG
016	TUAH KERINE	016	SEBUDI JAYA
017	LAWE SEKHAKUT	017	BAMBEL BARU
018	BUN BUN INDAH	018	DARUSSALAM
019	LAUT TAWAR	019	KUTE GEKHAT
020	KANE MENDE	020	MTAK SAKO
021	KOMPAS	021	PAYE RAMBUNG
022	BUKIT MERIAH	022	DARUL IMAMI
023	PERMATA MUSARA	023	RIKIT BUR II
11 04 030	KECAMATAN BAMBEL	024	EMPAT LIMA
016	TUALANG SEMBILAR	11 04 032	KECAMATAN LAWE SUMUR
017	TERUTUNG PAYUNG HILIR	001	KUTA LESUNG

DAFTAR KODE DAN NAMA DESA/KELURAHAN TAHUN 2019 SEMESTER I

Provinsi : [11] ACEH

Kabupaten : [11 04] ACEH TENGGARA

Kode	Nama	Kode	Nama
11 04 032	KECAMATAN LAWE SUMUR	11 04 041	KECAMATAN LAWE BULAN
002	BERANDANG	016	TELAGA MEKAR
003	LAWE SUMUR	018	KUTE BULUH BOTONG
004	TERUTUNG MEGARE LAWE	019	KUTE Mbaru BENCAWAN
	PASARAN	020	PULONAS BARU
005	KISAM GABUNGAN	021	SIMPANG EMPAT
006	PENOSAN	022	KANDANG BELANG MANDIRI
007	KISAM KUTE PASIR	023	MBACANG RACUN
008	BUAH PALA	024	LAWE KINGE
009	KUTE BUNIN	025	PERAPAT TIMUR
010	LAWE SUMUR BARU	026	BAHAGIA
011	SETIA BARU	027	KUTA GALUH
012	LAWE POLAK	028	KUTE GENTING
013	LAWE SUMUR SEPAKAT	029	LAWE SAGU
014	TERUTUNG MEGARA BARU	030	KUTE PANGGUH
015	LAWE PASARAN TENGGARA	11 04 050	KECAMATAN BADAR
	MBELIN	002	KAMPUNG BARU
016	KISAM LESTARI	003	PURWODADI
017	KISAM KUTA RAMBE	004	LAWE BEKUNG
018	TIGER MIKO	005	SALANG ALAS
11 04 040	KECAMATAN BABUSSALAM	006	KUTA TINGGI
001	KUTA RIH	014	PERANGINAN
002	KUTACANE LAMA	015	KUTA PASIR
003	PERAPAT HILIR	022	NATAM
004	PERAPAT HULU	034	KUMBANG JAYA
005	PULO LATONG	035	KUMBANG INDAH
010	KOTA KUTACANE	036	DELENG MEGAKHE
011	MUARA LAWE BULAN	037	LAWE BEKUNG TEMPAHAN
012	MBARUNG	038	BADAR INDAH
013	PULONAS	040	NATAM BARU
021	BATU BULAN I	041	TANAH MERAH
022	BATU BULAN II	042	BATU MBERONG
023	BATU BULAN ASLI	043	LAWE SEKERAH
024	KAMPUNG RAJA	044	TANOH MEGAKHE
026	KAMPUNG MELAYU GABUNGAN	11 04 051	KECAMATAN DARUL HASANAH
027	TERUTUNG PEDI	001	GULO
029	GUMPANG JAYA	002	LAWE STUL
030	BATUMBULAN BARU	003	KITE MERANGGUN
031	UJUNG BARAT	004	PULO PIKU
032	PULO PEDING	005	TERUTUNG KUTE
033	MEDABE	006	KUTA UJUNG
034	PERAPAT SEPAKAT	007	MAMAS
035	PERAPAT TITI PANJANG	008	TANJUNG LAMA
036	PULO SANGGAR	009	TANJUNG MUDA
037	MBARUNG DATUK SAUDANE	010	TANJUNG AMAN
038	BATU BULAN SEPAKAT	011	RAMBUNG TELDAK
039	KAMPUNG MELAYU I	012	SERIMUDA
040	ALAS MERANCAR	013	DARUL MAKMUR
11 04 041	KECAMATAN LAWE BULAN	014	KUTE RAMBE
001	PASIR PENJENGAKAN	015	UJUNG BARU
002	KUTAMBARU	016	MAMAS BARU
003	PASIR GALA	017	RAMBUNG JAYA
004	LAWE RUTUNG	018	MAKMUR JAYA
005	KUTA BANTIL	019	PULO GADUNG
006	LAWE KULOK	020	ISTIQQOMAH
007	LAWE SAGU HULU	021	KHOTAN JAYA
012	TENEMBAK JUHAR	022	LAWE MAMAS INDAH
013	LAWE SAGU HILIR	023	TANJUNG BARU
014	KP NANGKA GAB	024	SIMPANG IV TANJUNG
		025	TANJUNG LEUSER

DAFTAR KODE DAN NAMA DESA/KELURAHAN TAHUN 2019 SEMESTER I

Provinsi : [11] ACEH

Kabupaten : [11 04] ACEH TENGGARA

Kode	Nama
11 04 051	KECAMATAN DARUL HASANAH
026	LAWE PINIS
027	KUNING ABADI
028	BUNTUL KENDAWI
11 04 052	KECAMATAN KETAMBE
001	DELENG DAMAR
002	SIMPANG III JONGAR
003	PENYEBRANGAN CINGKAM
004	JONGAR
005	LAWE PENANGGALAN
006	JAMBUR LAK LAK
007	LAWE MENGKUDU
008	AUNAN SEPAKAT
009	KETAMBE
010	RUMAH BUNDAR
011	KAYU MENTANGUR
012	LAWE SEMBEKAN
013	LAWE GEKH GEKH
014	LAWE BERINGIN
015	BENER BERPAPAH
016	DATUK PINDING
017	PENUNGKUNEN
018	JATI SARA
019	LEUSER
020	BUKIT BARU
021	KATI MAJU
022	LAWE AUNAN
023	BINTANG BENER
024	SUKA RIMBUN
025	SIMPUR JAYA
11 04 053	KECAMATAN DELENG POKHKISEN
001	BUNGA MELUR
002	TERUTUNG MBELANG
003	TENEMBAK LANG LANG
004	PENAMPAAN
005	TUALANG LAMA
006	LAWE PANGKAT
007	GUSUNG BATU
008	KAYA PANGUR
009	RANTO DIUR
010	LEMBAH ALAS
011	KAMPUNG SEPAKAT
012	SALANG SIGOTOM
013	SALANG BARU
014	SALANG MUARA
015	MUHAJIRIN
016	BERINGIN NARU
017	TANOH KHUKAHEN
018	TADING NIULIHI
019	PESELUK PESIMBE
020	KATI JEROH
021	KANE LOT
022	LAWE HAKHUM

DAFTAR KODE DAN NAMA DESA/KELURAHAN TAHUN 2019 SEMESTER I

Provinsi : [11] ACEH

Kabupaten : [11 05] ACEH TIMUR

Kode	Nama	Kode	Nama
11 05 080	KECAMATAN SERBA JADI	11 05 090	KECAMATAN BIREM BAYEUN
001	LOKOP	025	BLANG TUALANG
002	TUALANG	026	ALUE SENTANG
003	TERUJAK	027	ALUE NYAMUK
004	LELES	11 05 100	KECAMATAN RANTAU SELAMAT
013	UJUNG KARANG	001	ALUE TUWI
014	UMAH TARING	002	ALUE KAOL
015	SUNTI	003	ALUE PUNTI
016	SEKUALAN	004	DAMAR SIPUT
017	LOOT	005	SIMPANG PEUT
018	NALON	006	SARAH KAYEE
019	JERING	007	ALUR SEULEUMAK
020	RAMPAH	008	SIMPANG ANEUH
021	MESIR	009	GAMPONG BAYEUN
022	SELEMAK	010	SARAH TEUBEE
023	SEMBUANG	011	RANTAU PANJANG
028	BUNIN	012	ALUE RAYA
029	ALUR DURIN	013	SEUNEUBOK DALAM
030	UPT I KUALA PANGOH	014	ALUE KUMBA
11 05 081	KECAMATAN SIMPANG JERNIH	11 05 101	KECAMATAN SUNGAI RAYA
001	HTI RANTO NARO	001	GAJAH MENTAH
002	TAMPUR BOOR	002	SEUNEUBOK ACEH
003	TAMPOR PALOH	003	SEUNEUBOK PASE
004	MELIDI	004	SUNGAI SIMPANG
005	BATU SUMBANG	005	PAYA KEUTAPANG
006	SIMPANG JERNIH	006	ALUE ITAM
007	PANTE KERA	007	BUKIT DRIEN
008	RANTAU PANJANG	008	BUKIT SELAMAT
11 05 082	KECAMATAN PEUNARON	009	KUALA PAREK
001	ARUL PINANG	010	LABUHAN KEUDE
002	PEUNARON BARU	011	KRUENG LINGKA
003	PEUNARON LAMA	012	GEULUMPANG PAYONG
004	BUKIT TIGA	013	ALUE RANGAN
006	SRI MULYA	11 05 110	KECAMATAN PEUREULAK
11 05 090	KECAMATAN BIREM BAYEUN	008	CEK MBON
001	BUKET TIGA	018	SEUNEUBOK PIDIE
002	BENTENG	019	KUALA LEUGE
003	AFD.II BUKET	020	SEUNEUBOK PEUSANGAN
004	ALUE DRIEN	023	LEUBUK PEMPENG
005	ALUE CANANG	024	DAMA TUTONG
006	JAMBUR LABU	025	BALE BUYA
007	ALUE BULOH	026	MATANG GLEUM
008	PEUTOW	027	ALUE NIBONG
009	KEMUNING HULU	028	BUKET PALA
010	ALUE TEH	029	BLANG SIMPO
011	PAYA TAMPAH	030	PAYA KALUT
012	PAYA BILI II	031	ALUE DUA PAYA GAJAH
013	PAYA RAMBONG	032	SEUNEUBOK ACEH
014	ALUE GADENG SATU	033	UTEUN DAMA
015	BIREM RAYEUK	034	PAYA MEULIGO
016	KEUDE BIREM	035	PUNTI
017	ARAMIYAH	036	KEUMUNENG
018	PAYA BILI I	037	BANGKA RIMUENG
019	MERBAU II	038	LEUGE
020	PAYA PEULAWI	039	LHOK DALAM
021	BAYEUN	040	BANDRONG
022	ALUE GADENG	042	TANAH RATA
023	PERK. ALUE GADENG DUA	043	TUALANG
024	BUKIT SEULEMAK	044	KEUDE PEUREULAK

DAFTAR KODE DAN NAMA DESA/KELURAHAN TAHUN 2019 SEMESTER I

Provinsi : [11] ACEH

Kabupaten : [11 05] ACEH TIMUR

Kode	Nama	Kode	Nama
11 05 110	KECAMATAN PEUREULAK	11 05 120	KECAMATAN RANTO PEUREULAK
045	COT MUDA ITAM	008	PASIE PUTEH
046	PASIR PUTIH	009	ALUE DUA
047	BLANG BETRA	010	BUKET PALA
055	BEUSA MEURANOU	011	PUNTI PAYONG
056	SEUMATANG MUDA ITAM	012	SEUMALI
057	BLANG BALOK	013	PERTAMINA
058	KUALA BUGAK	014	BLANG BAROM
059	PAYA LIPAH	015	PULO BLANG
060	COT GEULUMPANG	016	SEUNEUBOK JOHAN
062	COT KEH	017	PAYA UNOU
063	BLANG BATEE	018	SEUNEUBOK BARO
064	ALUE RAMBONG	019	SEUNEUBOK DALAM
065	MATANG PEULAWI	020	SEULEMAK MUDA
11 05 111	KECAMATAN PEUREULAK TIMUR	021	MATA IE
001	BUKIT MEURIAM	022	ALUE UDEP
002	SEUNEUBOK PUNTI	023	SEUMANAH JAYA
003	ALUE BUGENG	024	UPT PUNTI PAYONG
004	SEUNEUBOK TEUNGOH	11 05 130	KECAMATAN IDI RAYEUK
005	SEUNEUBOK TEUPIN	042	DAMA PULO
006	ALUE BU ALUE LHOK	043	GUREB BLANG
007	ALUE GUREP	044	SEUNEUBOK TUTONG
008	ALUE BU ALUE NIREH	045	SAM PAI MAH
009	SEUNEUBOK PAYA	046	SEUNEUBOK TUHA
010	SEUNEUBOK RAWANG	047	BUKET LANGA
011	ALUE THO	048	BUKET JUARA
012	SEUNEUBOK LAPANG	049	BUKET PALA
013	SEUNEUBOK JALAN	050	MEUNASAH PUUK
014	GEULANGGANG MERAH	051	KEUDE BLANG
015	SEUMATANG KEUDE	078	BANTAYAN TIMUR
016	BABAH KRUENG	079	GAMPONG ACEH
017	KRUT LINTANG	080	KEUDE ACEH
018	JEUNGKI	081	KUTA BLANG
019	SEUNEUBOK DALAM	083	SEUNEUBOK BACEE
020	TUALANG PATENG	084	TITI BARO
11 05 112	KECAMATAN PEUREULAK BARAT	103	SEUNEUBOK TEUNGOH PP
001	KABU	104	SEUNEUBOK RAMBONG
002	BEURINGIN	105	TANOH ANOU
003	TEUMPEUN	106	KAMPUNG TANJONG
004	KEBUN TEUMPEUN	107	KUALA PD PUNTONG
005	PAYA SEUNGAT	108	KAMPUNG JAWA
006	TANJUNG TUALANG	109	BLANG GEULUMPANG
007	BEUSA SEBERANG	111	GAMPONG JALAN
008	PAYA GAJAH	112	BUKET MEULINTEUNG
009	MON GEUDONG	113	BUKET JOK
010	ALUE BU TUHA	114	TEUPIN BATEE
011	ALUE BU JALAN	115	ALUE DUA MUKA S
012	PAYA BIEK	116	TANJONG KAPAI
013	BEUSA BAROH	117	GAMPONG BARO
014	ALUE BU TUNONG	118	KUALA IDI
015	ALUE BU JALAN BAROH	119	KEUTAPANG MAMEH
11 05 120	KECAMATAN RANTO PEUREULAK	120	ULEE BLANG
001	BEURANDANG	121	ALUE DUA MUKA O
002	ALUE GEUNTENG	122	KUTA LAWAH
003	KLIET	11 05 131	KECAMATAN PEUDAWA
004	TAMPAK	001	ASAN RAMPAK
005	PAYA PALAS	002	BUKET KUTA
006	ALUE BATEE	003	BLANG KUTA
007	BHOM LAMA	004	ALUE BATEE
		005	PAYA BILI SA

DAFTAR KODE DAN NAMA DESA/KELURAHAN TAHUN 2019 SEMESTER I

Provinsi : [11] ACEH

Kabupaten : [11 05] ACEH TIMUR

Kode	Nama	Kode	Nama
11 05 131	KECAMATAN PEUDAWA	11 05 134	KECAMATAN DARUL IHSAN
006	BLANG BUKET	003	SEUNEUBOK TEUNGOH (KD II)
007	KUTA BARO	004	MEUNASAH ARON
008	SEUNEUBOK TEUNGOH	005	LHOK DALAM
009	SEUNEUBOK PUNTEUT	006	LHOK MEUREU
010	SAMA DUA	007	PT. MEUREUBO
011	KAMPUNG KEUDE	008	LHOK PANJOU
012	MEUNASAH KRUENG	009	ALUE JANGAT
013	PAYA BILI DUA	010	MEDANG ARA
014	PAYA DUA	011	SEUNEUBOK KULAM
015	KAMPUNG KUALA	012	GUNONG PUTOH
016	ALUE IE ITAM	013	SEUNEUBOK LAPANG
017	MATANG RAYEUK	014	KEUDE DUA
11 05 132	KECAMATAN BANDA ALAM	015	BUKET PEULAWI
001	SEUNEUBOK BAYU	016	PULO BLANG
002	JAMBO REUHAT	11 05 135	KECAMATAN IDI TIMUR
003	BLANG RAMBONG	001	KETAPANG DUA
004	ULEE JALAN	002	MATANG RAYEUK (SMK)
005	SEUNEUBOK KANDANG	003	MENUNASAH JEUMPA
006	SEUNEUBOK BENTENG	004	LHOK ASAHAN
007	SEUNEUBOK PANGOU	005	TUALANG DALAM
008	URAM JALAN	006	SEUNEUBOK KUYUN
009	JALAN DUA	007	ULEE GLE
010	PANTON RAYEUK T	008	SEUNEUBOK BARAT
011	PANTON RAYEUK A	009	SEUNEUBOK TEUNGOH (SMK)
012	PANTON RAYEUK B	010	SEUNEUBOK TIMUR
013	PANTON RAYEUK M	011	MATANG BUNGONG
014	BUKET DRIEN	012	MATANG RAYEUK (PR)
015	PAYA LAMAN	013	SEUNEUBOK DALAM (SMK)
016	SEUNEUBOK SIMPANG	11 05 140	KECAMATAN DARUL AMAN
11 05 133	KECAMATAN IDI TUNONG	001	SEUNEUBOK SIMPANG
001	ALUE LHOK	002	ALUR LHOK
002	PADANG KASAH	003	ALUR MERBO
003	SEUNEUBOK BUYA	004	MEUNASAH KEUTAPANG
004	PAYA AWE	005	ALUE DALAM
005	PAYA GABOH	006	DAMA POLO II
006	SEUNEUBOK DRIEN	007	ALUR LUDIN II
007	KEUDE KEUMUNENG	008	JUNGKA GAJAH
008	GAMPONG KEUMUNING	009	BUKET RUMIA
009	SEUNEUBOK MEURUDU	010	BUKET RAYA
010	SEUNEUBOK PUNTI	011	GASEH SAYANG
011	SEUNEUBOK DALAM	012	SEUNEUBOK BULOH
012	SEUNEUBOK JALAN	013	KAPAI BARO
013	BUKET TEUKUH	014	KEMUNING I
014	KEUMUNING LHOK	015	SEUNEUBOK TUHA I
015	BUKET RUMIYA	016	ALUE GADENG
016	ALUE KUMBANG M	017	TRIENG GADENG
017	ALUE KUMBANG A	018	BUKET KULAM
018	SEUNEUBOK BARO	019	SEUNEUBOK TEUNGOH
019	BUKET PUUK	020	DAMA PULO I
020	SEUNEUBOK BULOH	021	GAMPONG BEUNOT
021	BLANG MINJEI	022	TEUPIN DRUM
022	BLANG SEGUCI	023	KUALA IDI CUT
023	BANTAYAN BARAT	024	GAMPONG BARO
024	SEUNEUBOK TEUPIN PANAH	025	ALUR LUDIN I
025	TEUPIN PANAH	026	LHOK GEULUMPANG
11 05 134	KECAMATAN DARUL IHSAN	027	BLANG BUKET
001	SEUNEUBOK ACEH BARO	028	SEUNEUBOK TUHA II
002	LHOK LEUMAK	029	KEMUNING II
		030	BUKET TUALANG

DAFTAR KODE DAN NAMA DESA/KELURAHAN TAHUN 2019 SEMESTER I

Provinsi : [11] ACEH

Kabupaten : [11 05] ACEH TIMUR

Kode	Nama	Kode	Nama
11 05 140	KECAMATAN DARUL AMAN	11 05 160	KECAMATAN JULOK
031	BAGOK PANAH IV	006	KEUMUNENG
032	BAGOK PANAH III	007	LADANG BARO
033	KEMUNING V	008	SEUNEUBOK BARO
034	KEMUNING III	009	SEUNEUBOK RAMBONG
035	KEMUNING IV	010	TEUPIN RAYA
036	GRONG-GRONG	011	BUKET PANYANG
037	GAMPONG KEUDE	012	BLANG KEUMUHANG
038	PEUKAN IDI CUT	013	BUKIT MAKMUR
039	SEUNEUBOK BAROH	014	BUKET DINDENG
040	MEUNASAH BLANG	015	LHOK RAMBONG
041	SEUNEUBOK ACEH	016	BLANG MIDEUN
042	MATANG GEUTOU	017	BLANG JAMBEE
043	MATANG PINEUNG	018	PAYA BAKONG
044	BAGOK PANAH I	019	BUKET SERAJA
045	BAGOK PANAH II	020	BLANG PAOH SA
11 05 150	KECAMATAN NURUSSALAM	021	ULEE ATEUNG
001	ALUE SIWAH SERDANG	022	MANE RAMPAK
002	GAMPONG LHEE	023	UJONG TUNONG
003	BEURANDANG	024	PAYA PASI
005	SEUNEUBOK RAMBONG	025	BLANG GLEUM
006	GAMPUNG JALAN	026	ALUE CEK DOY
008	BUKET MEURAK	027	TUMPOK TEUNGOH
009	SEUNEUBOK DALAM	028	MATANG
010	KAMPUNG MESJID	029	JULOK TUNONG
011	PAYA ENJEE	030	BLANG PAOH DUA
012	SEULEUMAK MUDA	031	KEUDE KUTA BINJAI
013	COT ASAN	032	ULEE TANOH
014	BUKET PANYANG	033	KUALA GEULUMPANG
023	BUKET PANJOU	034	BLANG UYOK
024	MATANG PANYANG	035	ULEE BLANG
025	MEUNASAH HAGU	036	NALEUNG
026	MATANG KUNYET	037	LABOHAN
027	MATANG NEUHEUN	038	GAMPONG BARO
028	TEUPIN PUKAT	039	SEUMATANG
029	PULO-U	040	TANJONG TOK BLANG
030	MATANG SEULEUMAK	041	SIMPANG LHEE
031	BANTAYAN	042	LHOK SEUNTANG
032	BLANG PANJOU	11 05 161	KECAMATAN INDRALAKSMA
034	SEUMATANG ARON	001	ALUE IE ITAM
035	MEUDANG ARA	002	SEUNEUBOK BAYU
036	MEUNASAH TEUNGOH	003	BLANG NISAM
037	KAMPUNG KEUDE BAGOK DUA	004	BANDAR BARO
038	KAMPUNG KEUDE BAGOK SA	005	ALUE PATONG
039	KUALA BAGOK	006	SEUNEUBOK CINA
040	ASAN TANJUNG	007	PELITA SAGUP JAYA
041	BAROH BUGENG	008	PERK JULOK RAYEUK UTARA
042	PEULAWI	009	PERK JULOK RAYEUK SELATAN
11 05 151	KECAMATAN DARUL FALAH	010	JAMBO BALEE
001	TUNONG BUGENG	011	ALUE IE MIRAH
002	GAMPONG CEMPEUDAK	012	JAMBO LUBOK
003	BUKET TUFAN	013	SUKA MAKMUR
004	TUNONG ULEE GAJAH	11 05 170	KECAMATAN PANTE BIDARI
005	KEUDONDONG	001	BLANG SEUNONG
006	SEUNEUBOK PANTON	002	PANTE LABU
007	BUKET TEUMPEN	003	PANTE RAMBONG
008	KEUDE BLANG	004	ALUE IE MIRAH
009	PAYA KREUB	005	SEUNEUBOK TUHA
010	TUNONG PAYA KREUB	006	SEUNEUBOK SABOH
011	ALUE SIWAH DUA	007	BUKET KARENG

DAFTAR KODE DAN NAMA DESA/KELURAHAN TAHUN 2019 SEMESTER I

Provinsi : [11] ACEH

Kabupaten : [11 05] ACEH TIMUR

Kode	Nama	Kode	Nama
11 05 170	KECAMATAN PANTE BIDARI	11 05 181	KECAMATAN MADAT
008	BUKET BATA	017	LUENG SA
009	GRONG GRONG	018	MATANG KUPULA LHEE
010	MEUNASAH TUNONG	019	MATANG KUPULA DUA
011	MATANG PEUREULAK	020	BLANG UBIT
012	MEUNASAH LEUBOK	021	LUENG PEUT
013	MEUNASAH TEUNGOH	022	LUENG DUA
014	KEUDE BARO	023	MATANG GURU
015	PANTE PANAH	024	PANTE BAYAM
016	MATANG PUDENG	025	MEUNASAH TIENGKEUM
017	GAMPONG PUTOH DUA	026	MEUNASAH ASAN
018	MATANG KRUIET		
019	PAYA DEUMAM SATU		
020	PAYA DEUMAM LHEE		
021	PAYA DEUMAM DUA		
022	PUTOH SATU		
023	SUKA DAMAI		
024	SAH RAJA		
025	SIJUDO		
11 05 180	KECAMATAN SIMPANG ULIM		
003	MATANG WENG		
005	ALUE MULIENG		
009	PUCOK ALUE BARAT		
010	PUCOK ALUE SATU		
011	MATANG KUMBANG		
012	TITI BAROEK		
013	ARA KUNDO		
014	ALUE BULOH DUA		
015	MATANG RAYEUK		
016	TEUPIN BREUH		
017	BLANG ME		
018	PUCOK ALUE DUA		
019	PEULALU		
023	ALUE BULOH SATU		
024	KUALA SIMPANG ULIM		
025	KAMPONG BARO		
026	NICAH AWE		
027	BANTAYAN		
028	KEUDE TUHA		
030	GAMPONG BLANG		
031	LAMPUH RAYEUK		
033	TEUPIN MAMPLAM		
034	MATANG SEUPENG		
11 05 181	KECAMATAN MADAT		
001	PAYA DEUMAM PEUT		
002	PAYA NADEN		
003	TANJUNG ARA		
004	TANJUNG MINJEI		
005	SEUNEUBOK PIDIE		
006	RAMBONG LOP		
007	MATANG JROK		
008	MATANG NIBONG		
009	MADAT		
010	ABEUK GEULANTEU		
011	MATANG KUPULA SA		
012	ULEE ATEUNG		
013	BLANG ANDAM		
014	BINTAH		
015	BLANG AWE		
016	PANTE MEUREUBO		

DAFTAR KODE DAN NAMA DESA/KELURAHAN TAHUN 2019 SEMESTER I

Provinsi : [11] ACEH

Kabupaten : [11 06] ACEH TENGAH

Kode	Nama	Kode	Nama
11 06 010	KECAMATAN LINGE	11 06 020	KECAMATAN BINTANG
007	LUMUT	009	SERULE
008	DELUNG SEKINEL	010	KUALA II
009	JAMAT	011	KUALA I
010	LINGE	012	KALA SEGI
011	OWAQ	013	KELITU
012	PENARUN	014	KEJURUN SYIAH UTAMA
013	UMANG	015	WIHLAH SETIE
014	SIMPANG TIGA UNING	016	ATU PAYUNG
015	PANTAN NANGKA	017	WAKIL JALIL
016	MUNGKUR	018	GENUREN
017	GEWAT	019	KALA BINTANG
018	KEMERLENG	020	JAMUR KONYEL
019	KUTE RAYANG	021	MERODOT
020	KUTE KERAMIL	022	GEGARANG
021	KUTE RIYEM	023	SINTEP
022	KUTE BARU	024	GELEPULO
023	KUTE ROBEL	11 06 031	KECAMATAN LUT TAWAR
024	GELAMPANG GADING	001	ASIR ASIR
030	GEMBOYAH	002	ASIR ASIR ASIA
031	DISPOT LINGE	003	BUJANG
036	ISE-ISE	004	HAKIM BALE BUJANG
037	KUTE REJE	005	KENAWAT
038	REJE PAYUNG	006	PEDEMUN ONE ONE
039	ARUL ITEM	007	TOWEREN TOA
040	ANTARA	008	TOWEREN ANTARA
041	PANTAN REDUK	009	TOWEREN UKEN
11 06 011	KECAMATAN ATU LINTANG	010	GUNUNG SUKU
001	ATU LINTANG	011	RAWE
002	MERAH MEGE	012	TAKENGON TIMUR
003	TANOH ABU	013	BALE ATU
004	MERAH MUYANG	014	TAKENGON BARAT
005	MERAH PUPUK	015	KUTENI REJE
006	BINTANG KEKELIP	016	MERAH MERSA
007	MERAH JERNANG	017	ONE-ONE
008	KEPALA AKAL	018	TOWEREN MUSARA
009	GAYO MURNI	11 06 032	KECAMATAN KEBAYAKAN
010	PANTAN DAMAR	001	GUNUNG BUKIT
011	DAMAR MULYO	002	LOT KALA
11 06 012	KECAMATAN JAGONG JEGET	003	MENDALE
001	GEGARANG	004	JONGOK MELUEM
002	BERAWANG DEWAL	005	PAYA REJE TAMI DELEM
003	JAGONG	006	PINANGAN
004	MERAH SAID	007	PAYA TUMPI
005	JEGET AYU	008	BUKIT SAMA
006	PAYA TUNGEL	009	KELUPAK MATA
007	TELEGE SARI	010	GUNUNG BALOHEN
008	PAYA DEDEP	011	BUKIT
009	BUKIT KEMUNING	013	KALA LENGKIO
010	BUKIT SARI	014	JONGOK BATHIN
11 06 020	KECAMATAN BINTANG	015	BUKIT EWIH TAMI DELEM
001	BAMIL NOSAR	016	GUNUNG BAHGIE
002	MUDE NOSAR	017	TIMANGAN GADING
003	BALE NOSAR	018	PAYA TUMPI I
004	MENGAYA	019	PAYA TUMPI BARU
005	BEWANG	030	KUTE LOT
006	LINUNG BULEN I	031	TELEGE ATU
007	LINUNG BULEN II	11 06 040	KECAMATAN PEGASING
008	DEDAMAR	001	WIH ILANG

DAFTAR KODE DAN NAMA DESA/KELURAHAN TAHUN 2019 SEMESTER I

Provinsi : [11] ACEH

Kabupaten : [11 06] ACEH TENGAH

Kode	Nama	Kode	Nama
11 06 040	KECAMATAN PEGASING	11 06 050	KECAMATAN BEBESEN
002	WIH LAH	022	PENDERE SARIL
003	PEDEKOK	023	SADONG JURU MUDI
004	URING	024	KERAMAT MUPAKAT
005	IERELOP	025	NUNANG ANTARA
006	TERANG ULEN	026	KEBET
007	GELE LUNGI	027	EMPUS TALU
008	KEDELAH	028	LEMAH BURBANA
009	WIH NAREH	029	BAHGIE
010	KUNG	030	BUR BIAH
011	SIMPANG KELAPING	031	ULU NUIH
012	KUTE LINTANG	032	MAH BENGI
013	KAYU KUL	033	CALO BLANG GELE
019	UNING	034	KALA KEMILI
022	ARUL BADAQ	11 06 051	KECAMATAN KUTE PANANG
023	BERAWANG BARO	001	TAPAK MOGE
024	LELUMU	002	KUTE PANANG
025	TEBUK	003	PANTAN SILE
026	PAYA JEGET	004	RATAWALI
027	UJUNG GELE	005	TIMANG RASA
028	PEPALANG	006	TAWAR MIKO
029	PEGASING	007	TAWARDI
032	WIH TERJUN	008	WIH NONGKAL
033	PANTAN MUSARA	009	DEDINGIN
034	PANANGEN MATA	010	SEGENE BALIK
035	LINUNG AYU	011	BUTER BALIK
036	KALA PEGASING	012	BALIK
038	BELANG BEBANGKA	013	ATU GOGOP
039	JURUSEN	014	LUKUP SABUN
041	JEJEM	015	LUKUP SABUN TENGAH
042	SUKA DAMAI	016	LUKUP SABUN TIMUR
11 06 041	KECAMATAN BIES	017	LUKUP SABUN BARAT
001	ATANG JUNGKET	018	BUKIT RATA
002	LENGA	019	KALA NONGKAL
003	PUCUK DEKU	020	EMPU BALIK
004	ARUL LATONG	021	BLANG BALIK
005	TEBES LUES	022	WIH NONGKAL TOA
006	BIES BARU	023	TAPAK MOGE TIMUR
007	BIES PENENTANAN	024	PANTAN JERIK
008	SP UNING NIKEN	11 06 060	KECAMATAN SILIH NARA
009	BIES MULIE	009	RUTIH
010	SIMPANG LUKUP BADAQ	011	GENTING GERBANG
011	UNING PEGANTUNGEN	012	PEPAYUNGEN ANGKUP
012	KARANG BAYUR	013	REMESEN
11 06 050	KECAMATAN BEBESEN	014	BURNI BIUS
001	BLANG GELE	015	WIHNI BAKONG
002	TANSARIL	016	WIH PORAK
003	BLANG KOLAK II	017	ARULGELE
004	BLANG KOLAK I	018	GUNUNG SINGIT
005	KEMILI	019	SEMELIT MUTIARA
006	SIMPANG EMPAT	020	ARUL KUMER
007	BEBESEN	021	WIHNI DURIN
008	MONGAL	049	PAYA BEKE
009	DALING	051	JERATA
010	TENSAREN	052	TERANG ENGON
011	LELABU	053	SIMPANG KEMILI
012	UMANG	054	BURNI BIUS BARU
019	ATU TULU	055	REBEGEDUNG
020	GELE LAH	056	SANEHEN
021	ATU GAJAH REJE GURU	057	WIH PESAM

DAFTAR KODE DAN NAMA DESA/KELURAHAN TAHUN 2019 SEMESTER I

Provinsi : [11] ACEH

Kabupaten : [11 06] ACEH TENGAH

Kode	Nama	Kode	Nama
11 06 060	KECAMATAN SILIH NARA	11 06 063	KECAMATAN RUSIP ANTARA
058	PAYA PELU	002	TANJUNG
059	ARUL PUTIH	003	RUSIP
060	ARUL RELEM	004	PAYA TAMPU
061	TENEBUK KP. BARU	005	KUALA RAWA
062	REREMAL	006	PANTAN TENGAH
065	MULIE JADI	007	PILAR
066	BIUS UTAMA	008	ARUL PERTIK
067	WIH SAGI INDAH	009	ATU SINGKIH
068	MEKAR INDAH	010	PANTAN BENER
069	WIH BERSIH	011	KERAWANG
070	ARUL KUMER TIMUR	012	PILAR JAYA
071	ARUL KUMER BARAT	013	TIRMI ARA
072	ARUL KUMER SELATAN	014	MEKAR MAJU
11 06 061	KECAMATAN KETOL	015	PILAR WIH KIRI
001	PANTAN PENYO	016	LAUT JAYA
002	BAH		
003	CANG DURI		
004	JALUK		
005	GELUMPANG PAYUNG		
006	BLANG MANCUNG		
007	KUTE GELIME		
008	KALAKETOL		
009	SEREMPAH		
010	BURLAH		
011	REJEWALI		
012	PONDOK BALIK		
013	BUTER		
014	KEKUYANG		
015	BINTANG PEPARA		
016	KARANG AMPAR		
017	PANTAN REDUK		
018	JERATA		
019	SIMPANG JULI		
020	JALAN TENGAH		
021	BLANG MANCUNG BAWAH		
022	GENTING BULEN		
023	SELON		
024	BUGE ARA		
025	BERGANG		
11 06 062	KECAMATAN CELALA		
001	PAYA KOLAK		
002	ARUL GADING		
003	TANOH DEPET		
004	KUYUN UKEN		
005	KUYUN TOA		
006	UNING BERAWANG RAMUNG		
007	CIBRO		
008	BERAWANG GADING		
009	MELALA		
010	BLANG KECUMUR		
011	MAKMUR		
012	CELALA		
013	RAMUNG ARA		
014	SEPAKAT		
015	KUYUN		
016	BLANG DELEM		
017	DEPET INDAH		
11 06 063	KECAMATAN RUSIP ANTARA		
001	MERANDEH PAYA		

DAFTAR KODE DAN NAMA DESA/KELURAHAN TAHUN 2019 SEMESTER I

Provinsi : [11] ACEH

Kabupaten : [11 07] ACEH BARAT

Kode	Nama	Kode	Nama
11 07 050	KECAMATAN JOHAN PAHLAWAN	11 07 061	KECAMATAN BUBON
001	SUAK INDRAPURI	005	ALUE BAKONG
002	PASAR ACEH	006	ALUE LHOK
003	PADANG SEURAHET	007	GUNONG PANAH
004	PANGGONG	008	SEUMULENG
005	KAMPUNG BELAKANG	009	KUALA PLING
006	KAMPUNG PASIR	010	ULEE BLANG
007	UJUNG KALAK	011	SEUNEUBOK TRAP
008	UJONG BAROH	012	LICEH
009	RUNDENG	013	COT KEUMUNENG
010	KUTA PADANG	014	SUAK PANGKAT
011	DRIEN RAMPAK	015	PEULANTEU SP
012	KAMPUNG DARAT	016	COT LADA
013	GAMPA	017	BLANG SIBEUTONG
014	SEUNEUBOK	11 07 062	KECAMATAN ARONGAN LAMBALEK
015	SUAK RIBEE	001	PANTE MEUTIA
016	SUAK RAYA	002	SUAK BIDOK
017	SUAK NIE	003	SUAK IE BEUSOU
018	LAPANG	004	SUAK KEUMUDEE
019	LEUHAN	005	ARONGAN
020	BLANG BERANDANG	006	COT KUMBANG
021	SUAK SIGADENG	007	KEUB
11 07 060	KECAMATAN SAMATIGA	008	PEURIBU
007	SUAK SEUMASEH	009	TEUPIN PEURAHO
008	SUAK GEUDUBANG	010	UJONG BEUSA
009	SUAK PANTE BREUH	011	KUBU
010	SUAK SEUKEE	012	SEUNEUBOK LUENG
011	SUAK PANDAN	013	DRIEN RAMPAK
012	LHOK BUBON	014	COT BULOH
013	GAMPONG COT	015	SIMPANG PEUT
014	GAMPONG TEUNGOH	016	RIMBA LANGGEH
015	KUALA BUBON	017	SEUNEUBOK TEUNGOH
016	SUAK TIMAH	018	GUNONG PULO
017	COT DARAT	019	KARANG HAMPA
018	PUCOK LUENG	020	PEULANTEU LB
019	ALUE RAYA	021	UJONG SIMPANG
020	COT PLUH	022	PANTON MAKMUR
021	COT MESJID	023	PANTON BAHAGIA
022	COT SEULAMAT	024	COT JURUMUDI
023	COT SEUMEURENG	025	ALUE SUNDAK
024	PAYA LUMPAT	026	ALUE BAGOK
025	UJONG NGA	027	ALUE BATEE
026	GAMPONG LADANG	11 07 070	KECAMATAN WOYLA
027	COT LAMPISE	015	IE ITAM BAROH
028	PINEM	016	IE ITAM TUNONG
029	RANGKILEH	017	COT MURONG
030	COT AMUN	018	PADANG JAWA
031	REUSAK	023	RANTO PANYANG
032	DEUAH	024	GEMPA RAYA
033	MESJID BARO	025	COT LAGAN CM
034	LEUKEUN	026	ARON BAROH
035	LUBOK	027	PASI PANDAN
036	KRUENG TINGGAI	033	ARON TUNONG
037	PANGE	034	PASI ACEH
038	KEUREUSENG	035	LHUNG TGK YAH
11 07 061	KECAMATAN BUBON	036	PAYA DUA
001	RAMBONG	037	SUAK TRING
002	BEURAWANG	038	GLEE SIBLAH
003	KUTA PADANG	039	DARUL HUDA
004	LAYUNG	040	PAYA LUAH

DAFTAR KODE DAN NAMA DESA/KELURAHAN TAHUN 2019 SEMESTER I

Provinsi : [11] ACEH

Kabupaten : [11 07] ACEH BARAT

Kode	Nama	Kode	Nama
11 07 070	KECAMATAN WOYLA	11 07 072	KECAMATAN WOYLA TIMUR
041	GUNONG RAMBONG	008	RAMBONG PINTO
042	LUENG BULOH	009	ALUE SEURALEN
043	LUENG TANOH THO	010	ALUE EMPEUK
044	LUENG JAWA	011	RAMBONG
045	TINGKEUM PANYANG	012	GAMPONG BARO WT
046	KUALA BHEE	013	PASI ARA WT
047	PASI LUNAK	014	KEUBEU CAPANG
048	BAKAT	015	PAYA BARO
049	COT KEUMUDEE	016	ALUE BILIE
050	ALUE BLANG	017	TUWI EMPEUK
051	BLANG MEE	018	ALUE MEUGANDA
052	KEULEUMBAH	019	GAMPONG BARO KB
053	JAWA	020	LUBOK PANYANG
054	ALUE PANYANG	021	SEURADEUK
055	PULO IE	022	BLANG MAKMUR
056	PASI ARA KB	023	BUKIT MEGAJAH
057	GUNUNG HAMPA	024	BLANG DALAM
058	ALUE SIKAYA	025	TEUMIKET RANOM
059	DRIN MANGKO	026	ALUE KUYUEN
060	SEUMANTOK	11 07 080	KECAMATAN KAWAY XVI
062	COT SITUAH	023	MAREK
063	PASI BIRAH	025	PASI TEUNGOH
070	PANTON	026	PASI JAMBU
071	ALUE SUNDAK	027	ALUE TAMPAK
079	TEUMAROM	028	TUMPOK LADANG
080	JAWI	032	MEUNASAH ARA
11 07 071	KECAMATAN WOYLA BARAT	033	MEUNASAH RAYEUK
001	ALUE LEUHOB	034	MEUNASAH BULOH
002	BLANG LUAH LM	035	PADANG MANCANG
003	PASI MALE	036	MESJID
004	NAPAI	037	KEUDE ARON
005	BLANG COT MAMEH	038	PEUNIA
006	KULAM KAJU	039	SIMPANG
007	LHOK MALE	040	BEUREUGANG
008	COT RAMBONG	041	BATU JAYA
009	LUBUK PASI ARA	042	BLANG GEUNANG
010	ULEE PASI ARA	043	MUKO
011	COT LAGAN LM	044	TANJONG BUNGA
012	LUENG BARO	045	PUTIM
013	ALUE PERMAN	046	MEUNASAH RAMBOT
014	BLANG COT RUBEK	047	ALUE ON
015	PEULUEKUNG	048	PASI JEUMPA
016	PASI JEUT	049	PALIMBUNGAN
017	MON PASONG	050	PASI MEUGAT
018	PASI MALI	051	PUUK
019	KARAK	052	MEUNASAH GANTUNG
020	ALUE KEUMUNENG	053	PUNGKIE
021	IE SAYANG	054	BABAH MEULABOH
022	ULEE PULO	055	MENUANG TANJONG
023	PASI PANYANG	056	TANJONG MEULABOH
024	SIMPANG TEUMAROM	057	BLANG DALAM
11 07 072	KECAMATAN WOYLA TIMUR	058	ALUE PEUDEUNG
001	COT PUNTI	059	PASI ARA
002	PASI JANENG	060	KEUDE TANJONG
003	TANGKEH	061	PUCOK PUNGKIE
004	PAYA MEUGEUNDRANG	062	PASI KUMBANG
005	GUNONG PANYANG	063	TEUPIN PANAH
006	SEUNEUBOK DALAM	064	DRIEN CALEE
007	BLANG LUAH KB	065	ALUE LHEE

DAFTAR KODE DAN NAMA DESA/KELURAHAN TAHUN 2019 SEMESTER I

Provinsi : [11] ACEH

Kabupaten : [11 07] ACEH BARAT

Kode	Nama	Kode	Nama
11 07 080	KECAMATAN KAWAY XVI	11 07 083	KECAMATAN PANTON REU
067	TEULADAN	002	GUNUNG MATA IE
068	SAWANG TEUBEE	003	BABAH KRUENG MANGGIE
069	ALUE LHOK	004	BLANG BALEE
070	PADANG SIKABU	005	LEK LEK
071	KEURAMAT	006	GAMPONG BARO
11 07 081	KECAMATAN MEUREUBO	007	MEUTULANG
001	PEUNAGA CUT UJONG	008	MANGGIE
002	GUNONG KLENG	009	TAMPING
003	PEUNAGA PASI	010	COT MANGGIE
004	PEUNAGA RAYEUK	011	KUALA MANYE
005	PAYA PEUNAGA	012	TUWI BUYA
006	LANGUNG	013	UJONG RAJA
007	MEUREUBO	014	MUGO CUT
008	UJONG DRIEN	015	MUGO RAYEUK
009	PASI PINANG	016	BARO PAYA
010	UJONG TANJONG	017	SIBINTANG
011	BUKIT JAYA	018	BLANG TEUNGOH
012	BULOH	019	ANTONG
013	RANTO PANYANG TIMUR	11 07 090	KECAMATAN SUNGAI MAS
014	RANTO PANYANG BARAT	001	TUWI SAYA
015	MESJID TUHA	002	LUENG BARO
016	UJONG TANOH DARAT	003	SIPOT
017	RANUB DONG	004	GASEU
018	PASI MESJID	005	LEUBOK BEUTONG
019	PULO TEUNGOH RANTO	006	PUNGKIE
020	BALEE	007	GUNONG BULOH
021	SUMBER BATU	008	RAMITIE
022	PASI ACEH BAROH	009	GLEUNG
023	PASI ACEH TUNONG	010	TANOH MIRAH
024	REUDEUP	011	DRIEN SIBAK
025	PUCOK REUDEUP	012	SAKUY
026	PAYA BARO RANTO PANJANG	013	KAJEUNG
11 07 082	KECAMATAN PANTAI CEUREMEN	014	GEUDONG
001	TEGAL SARI	015	TUNGKOP
002	KRUENG BEUKAH	016	SARAH PERLAK
003	BERDIKARI	017	LANCONG
004	SUWAK AWE	018	TUTUT
005	GUNONG TAROK		
006	BABAH KRUENG TEKLEP		
007	LHOK SARI		
008	LHOK GUCI		
009	KEUDE SUWAK AWE		
010	SAWANG RAMBOT		
011	MENUANG KINCO		
012	SEUMARA		
013	SEUMANTOK		
014	MANJENG		
015	PANTE CEUREUMEN		
016	PULO TEUNGOH MANYENG		
017	KEUTAMBANG		
018	CANGGAI		
019	LAWET		
020	LANGO		
021	BABAH LUENG		
022	BABAH ISEUNG		
023	ALUE KEUMANG		
024	JAMBAK		
025	SIKUNDO		
11 07 083	KECAMATAN PANTON REU		
001	PAYA BARO MEUKO		

DAFTAR KODE DAN NAMA DESA/KELURAHAN TAHUN 2019 SEMESTER I

Provinsi : [11] ACEH

Kabupaten : [11 08] ACEH BESAR

Kode	Nama	Kode	Nama
11 08 010	KECAMATAN LHOONG	11 08 021	KECAMATAN LEUPUNG
001	MEUNASAH LHOK	002	PULOT
002	PUDENG	003	LAMSEUNIA
003	PASI	004	MEUNASAH MESJID
004	GLEE BRUEK	005	MEUNASAH BAK U
005	MEUNASAH COT	006	DAYAH MAMPLAM
006	CUNDIEN	11 08 030	KECAMATAN INDRAPURI
007	GAPUY	001	ANEUK GLEE
008	MON MATA	002	LAM ILIE GANTO
009	KEUTAPANG	003	LAM ILIE TEUNGOH
010	LAMSUJEN	004	REUKIH DAYAH
011	LAMJUHAND	005	KRUENG LAMKAREUNG
012	UTAMONG	006	RITING
013	SANEY	028	LAMPANAH TUNONG
014	LAMGEURIHEU	029	LAMPANAH BARO
015	UMONG SEURIBEE	030	LAMPANAH TEUNGOH
016	LAMKUTA BLANG MEE	031	LAMPANAH DAYAH
017	TEUNGOH BLANG MEE	032	LAMPANAH RANJO
018	TEUNGOH GEUNTEUT	033	SEUOT TUNONG
019	BAROH GEUNTEUT	034	SIHOM COT
020	BAROH BLANG MEE	035	SIHOM LHOK
021	JANTANG	036	SINYEU
022	MEUNASAH KRUENG KALA	037	SEUOT BAROH
023	KAREUNG	038	PASAR INDRAPURI
024	BIREK	039	INDRA PURI
025	SEUNGKO MULAT	040	REUKIH KEUPULA
026	BAROH KRUENG KALA	041	LAMLEUBOK
027	TUNONG KRUENG KALA	042	LAM ILIE MESJID
028	PAROY	043	EMPE ARA
11 08 020	KECAMATAN LHOKNGA	044	ULEE KAREUNG
007	MON IKEUN	045	SEUREMO
008	NAGA UMBANG	046	MEUNARA
009	LAMBARO KUEH	047	LINGOM
010	LAM ATEUK	048	LAMBUNOT
011	ANEUK PAYA	049	LAMSIOT
012	LAMPAYA	050	ULEE UE
013	LAMKRUET	051	JRUEK BAK KREH
014	WEURAYA	052	JRUEK BALEE
015	MEUNASAH LAMBARO	053	GROT MANYANG
016	MON CUT	054	GROT BARO
017	MEUNASAH MANYANG	055	MON ALUE
018	MEUNASAH KARIENG	056	GROT BLANG
019	LAMGABOH	057	SEULANGAI
020	TANJONG	058	LAMPUPOK BARO
021	KUEH	059	LAMPUPOK RAYA
022	NUSA	060	LAMBEUTONG
023	SEUBUN KEUTAPANG	061	LIMO LAMLUWEUNG
024	SEUBUN AYON	062	LIMO MESJID
025	LAMBARO SEUBUN	063	LIMO BLANG
026	MEUNASAH MESJID LAMHOM	064	COT KAREUNG
027	MEUNASAH BARO	065	CUREH
028	MEUNASAH MESJID LAMPUIK	066	LHEUE
029	MEUNASAH BALEE	067	MESALEE
030	LAMGIREK	068	LAMLUNG
031	MEUNASAH BEUTONG	069	MUREU ULE TITIE
032	LAMCOK	070	MUREU BUNG U
033	MEUNASAH BLANG	071	MUREU BARO
034	MEUNASAH CUT	072	MUREU LAMGLUMPANG
11 08 021	KECAMATAN LEUPUNG	073	MANGGRA
001	LAYEUN	11 08 031	KECAMATAN KUTA COT GLIE
		001	BAK SUKON

DAFTAR KODE DAN NAMA DESA/KELURAHAN TAHUN 2019 SEMESTER I

Provinsi : [11] ACEH

Kabupaten : [11 08] ACEH BESAR

Kode	Nama	Kode	Nama
11 08 031	KECAMATAN KUTA COT GLIE	11 08 040	KECAMATAN SEULIMEUM
002	SIRON KRUENG	049	BATEE LHEE
003	SIRON BLANG	050	MEUNASAH TUNONG
004	BUENG SIMEK	051	MANGEU
005	BITHAK	052	BAK SEUTUI
006	TUTUI	053	UJONG MESJID TANOH ABEE
007	PAKUK	054	LAMKUK
008	PASAR LAMPAKU	055	LAMCARAK
009	SIGAPANG	056	LAMPANTEE
010	KEUREUWEUNG KRUENG	057	LAMTEUBA DROE
011	KEUREUWEUNG BLANG	058	PULO
012	GLEE JAI	059	MEURAH
013	LAMPAKUK	060	LAMBADA
014	BANDA SAFA	061	BLANG TINGKEUM
015	LAMTUI	062	LAM APENG
016	LAMBEUGAK	063	ATEUK
017	LAMLEUPUNG	064	BEUREUNUT
018	COT BAYU	065	UJONG KEUPULA
019	KEUMIREU	066	LAMPANAH
020	LAMLEUOT	067	UJONG MESJID LAMPANAH
021	LEUPUNG BALEU	068	LEUNGAH
022	IE ALANG LAMKEUREUMEUM	11 08 041	KECAMATAN KOTA JANTHO
023	IE ALANG MESJID	001	JANTHO BARU
024	IE ALANG DAYAH	002	WEU
025	IE ALANG LAMGHUI	003	AWEEK
026	MAHENG	004	BUENG
027	LEUPUNG BRUEK	005	JALIN
028	LAM ALING	006	SUKA TANI
029	LAMSIE	007	DATA CUT
030	LAMPOH RAJA	008	JANTHO
031	BARIH LHOK	009	BARUEH
032	LAMKLENG	010	JANTHO MAKMUR
11 08 040	KECAMATAN SEULIMEUM	011	BUKIT MEUSARA
016	ALUE GINTONG	012	TEUREUBEH
017	LHIEB	013	CUCUM
019	DATA GASEU	11 08 042	KECAMATAN LEMBAH SEULAWAH
020	KEUNALOI	001	PANCA
021	JAWIE	002	PANCA KUBU
022	BUGA	003	LAM KUBU
023	PASAR SEULIMEUM	004	LON ASAN
024	RABO	005	LON BAROH
025	LAMPISANG TUNONG	006	PAYA KEUREULEH
026	LAMPISANG TEUNGOH	007	LAMBARO TUNONG
027	LAMPISANG DAYAH	008	TEULADAN
028	CAPEUNG BAROH	009	LAMTAMOT
029	CAPEUNG DAYAH	010	SUKA DAMAI
030	BAK AGHU	011	SUKA MULIA
031	MEUNASAH JEUMPA	012	SAREE ACEH
032	PINTO KHOP	11 08 050	KECAMATAN MESJID RAYA
033	KAYEE ADANG	001	LAMNGA
034	SEUNEUBOK	002	BARO
035	SEULIMEUM	003	NEUHEUN
036	GAMPONG RAYA	004	DURUNG
037	LAMJRUEH	005	LADONG
038	IBOH TANJONG	006	RUYUNG
039	IBOH TUNONG	007	PAYA KAMENG
040	ALUE RINDANG	008	BEURANDEH
041	MEUNASAH BARO	009	MEUNASAH KULAM
047	AYON	010	MEUNASAH KEUDEE
048	BAYU		

DAFTAR KODE DAN NAMA DESA/KELURAHAN TAHUN 2019 SEMESTER I

Provinsi : [11] ACEH

Kabupaten : [11 08] ACEH BESAR

Kode	Nama	Kode	Nama
11 08 050	KECAMATAN MESJID RAYA	11 08 070	KECAMATAN KUTA BARO
011	MEUNASAH MON	018	SEUPEU
012	IE SEUM	019	LAM NEUHEUN
013	LAMREH	020	LAM PUUK
11 08 060	KECAMATAN DARUSSALAM	021	LAMBRO BILEU
001	LAMPUJA	022	LAMPOH KEUDE
002	LAM UJONG	023	COT PEUTANO
003	LAM GAWEE	024	COT CUT
004	LAM ASAN	025	LAM GLUMPANG
005	LAM REH	026	MEUNASAH BAK TRIENG
006	SIEM	027	LAM ASAN
007	KRUENG KALEE	028	LAMCEU
008	LAMBARO SUKON	029	COT PREH
009	LAMBIHEU LAMBARO ANGAN	030	PUUK
010	LAMBIHEU SIEM	031	LAM SEUNONG
011	LAM KLAT	032	LAM TRIENG
012	LAMKEUNEUNG	033	BEURANGONG
013	LAMPUUK	034	RABEU
014	LAMTIMPEUNG	035	DEYAH
015	LIMPOK	036	CUCUM
016	BARABUNG	037	COT YANG
017	TUNGKOB	038	COT RAYA
018	LAM DURO	039	LAMPOH TAROM
019	LAMBITRA	040	ARON
020	LIEUE	041	LAM ROH
021	LAMBADA PEUKAN	042	BAK BULOH
022	BLANG	043	LAM RAYA
023	COT	044	TUMPOK LAMPOH
024	ANGAN	045	LAMBUNOT TANOH
026	MIRUEK TAMAN	046	LAMBUNOT PAYA
027	LAMPEUDAYA	047	LAMTEUBE MON ARA
028	SULEUE	048	LAMTEUBEE GEUPULA
029	TANJONG DEAH	049	LAM ALU CUT
030	TANJUNG SELAMAT	050	LAM SABANG
11 08 061	KECAMATAN BAITUSSALAM	051	LAM ALU RAYA
001	BLANG KRUENG	052	LEUPUNG ULEE ALUE
002	BAET	053	LEUPUNG MESJID
003	CADEK	054	COT LAMME
004	KAJHU	11 08 080	KECAMATAN MONTASIK
005	COT PAYA	001	WEU BADA
006	LAMBADA LHOK	002	PIYEUNG LHANG
007	KLIENG COT ARON	003	PIYEUNG DATU
008	MIRUEK LAMREUDEUP	004	PIYEUNG MANE
009	KLIENG MEURIA	005	KUWEU
010	LAMPINEUNG	006	BUENG DAROH
011	LAM ASAN	007	COT LAMPOH SOH
012	LABUY	008	MON ARA
013	LAM UJONG	009	COT LHOK
11 08 070	KECAMATAN KUTA BARO	010	BUENG RAYA
005	GUE	011	ATONG
009	BABAH JURONG	012	TEUBANG PHUI MESJID
010	LAMBRO DEYAH	013	LAMME GAROT
011	LAM BAED	014	REUDEUP
012	KRUENG ANOI	015	BAKCIRIH
013	COT MASAM	016	MEUNASAH TUTONG
014	COT MANCANG	017	EMPEE TANONG
015	BUENG BAKJOK	018	DAYAH DABOH
016	COT BEUT	019	LAMPASEH KRUENG
017	UJONG BLANG	020	LAMNGA
		021	LAMPASEH LHOK

DAFTAR KODE DAN NAMA DESA/KELURAHAN TAHUN 2019 SEMESTER I

Provinsi : [11] ACEH

Kabupaten : [11 08] ACEH BESAR

Kode	Nama	Kode	Nama
11 08 080	KECAMATAN MONTASIK	11 08 090	KECAMATAN INGIN JAYA
022	BAROH	014	COT ALUE
023	MATA IE	015	COT GUD
024	WEU KRUENG	016	COT BADA
025	ALUE	017	COT SURUY
026	WEU LHOK	018	AJEE CUT
027	WARABO	019	AJEE RAYEUK
028	TEUBANG PHUI BARO	020	DHAM PULO
029	BUENG TUJOH	021	PASIE LUBUK
030	BIRA LHOK	022	UJONG XII
031	BIRA COT	023	LAMPREH LAMTEUNGOH
032	PEURUMPING	024	BADA
035	BAK DILIP	025	LAMBARO
036	ULEE LHAT	026	KALUT
037	SEUBAM LHOK	027	MEUNASAH MANYET
038	LAM RAYA	028	AJEE PAGAR AIR
039	COT SEUNONG	029	LUBOK BATEE
042	SEUBAM COT	030	SIRON
043	SEUMET	031	MEUNASAH BARO
11 08 081	KECAMATAN BLANG BINTANG	032	PASIE LAMGAROT
001	COT MON RAYA	033	DHAM CEUKOK
002	COT GEUNDREUT	034	GANI
003	PAYA-UE	035	BUENG CEUKOK
004	LAMME	036	TEUBANG PHUI
005	MEULAYO	037	ATEUK LUENG IE
006	LAM SIEM	038	ATEUK ANGGOK
007	COT PUKLAT	039	BAKOY
008	DATA MAKMUR	040	MEUNASAH MANYANG
009	KAYEE KUNYET		LAMGAROT
010	COT MEULANGEN	041	MEUNASAH TUTONG
011	COT NAMBAK	042	MEUNASAH DEYAH
012	COT MANCANG	043	JURONG PEUJEURA
013	EMPEE BATA	044	PANTEE
014	COT BAGI	045	BINEH BLANG
015	TEUPIN BATEE	046	REULOH
016	COT LEUOT	047	TANJONG
017	COT HOHO	048	MEUNASAH MANYANG PAGAR
018	COT JAMBO		AIR
019	COT RUMPUN	049	SANTAN
020	BUNG PAGEU	050	MNS KRUENG
021	COT SAYUN	11 08 091	KECAMATAN KRUENG BARONA JAYA
022	COT KARIENG	001	LAMPERMAI
023	COT MALEM	002	MIRUK
024	KAMPUNG BLANG	003	GLA DEYAH
025	BUNG SIDOM	004	GLA MEUNASAH BARO
026	COT MADHI	005	MEUNASAH INTAN
11 08 090	KECAMATAN INGIN JAYA	006	MEUNASAH BAET
001	KAYEE LEE	007	MEUNASAH MANYANG
002	LAM TEUNGOH	008	LAMGAPANG
003	LUBOK SUKON	009	RUMPET
004	LUBOK GAPUY	010	BAK TRIENG
005	LAMDAYA	011	LUENG IE
006	LAM UE	012	MEUNASAH PAPEUN
007	PALEUH BLANG	11 08 100	KECAMATAN SUKA MAKMUR
008	PALEUH PULO	001	LUTHU LAMWEU
009	LAMBADA	002	BAET MASJID
010	LAMCOT	003	BAET LAMPHUOT
011	LAMPREH LAMJAMPOK	004	BAET MEESAGO
012	LAM SINYEU	005	PANTEE RAWA
013	COT MENTIWAN		

DAFTAR KODE DAN NAMA DESA/KELURAHAN TAHUN 2019 SEMESTER I

Provinsi : [11] ACEH

Kabupaten : [11 08] ACEH BESAR

Kode	Nama	Kode	Nama
11 08 100	KECAMATAN SUKA MAKMUR	11 08 102	KECAMATAN SIMPANG TIGA
021	SIBREH KEUMUDEE	013	ATEUK MON PANAH
022	DILIP LAMTEUNGOH	014	ATEUK LAM URA
023	DILIP BUKTI	015	ATEUK LAMPEUOT
024	REUHAT TUHA	016	LAMJAMEE DAYAH
025	SEUMEUREUNG	017	LAMJAMEE LAMKRAK
026	LUTHU DAYAH KRUENG	018	LAM URIT
027	LAMTANJONG	11 08 110	KECAMATAN DARUL IMARAH
028	LAMBIRAH	014	DEUNONG
029	KAYEE ADANG	015	LEU GEU
031	TAMPOK BLANG	017	LAMSITEH
049	LAMGEU BARO	018	LAMPEUNEUEU
050	LAMGEU TUHA	019	ULEE TUY
051	LAMLHEU	020	PUNIE
052	LAMTEH DAYAH	021	LEU UE
053	TAMPOK JEURAT RAYA	022	GEUNDRING
054	LAMPANAH INEU	023	PASHEU BEUTONG
055	KLING MANYANG	024	LAMPASI ENKING
056	LAMPISANG	025	JEUMPET AJUN
057	LAMBARO SIBREH	026	GAROT
058	WEUSITEH	027	GUE GAJAH
059	ANEUK GALONG TITI	028	ULEE LUENG
060	ANEUK GALONG BARO	029	LAM BHEU
061	MEUNASAH BAKTHU	030	KANDANG
062	BLANG CUT	031	DAROY KAMEU
063	MEUNASAH TUHA	032	TINGKEUM
064	ANEUK BATEE	033	LAMTHEUN
065	NIRON	034	LAMSIDAYA
066	BUKLOH	035	KUTA KARANG
067	LAMBARIH JURONG RAYA	036	LAMKAWEE
068	LAMBARIH BAKMEE	037	LHEU BLANG
11 08 101	KECAMATAN KUTA MALAKA	038	LAGANG
001	LEUBOK BATEE	039	LAMBLANG MANYANG
002	LEUBOK BUNI	040	LAMBLANG TRIENG
003	BUGHU	041	PAYAROH
004	TEU DAYAH	042	LAMPEUNEURUT UJONG
005	LAM ARA TUNONG		BLANG
006	LAM ARA EUNGKIT	043	LAMPEUNEURUT GAMPONG
007	LAM ARA CUT	044	LAMCOT
008	LEUPUNG CUT	045	LAMREUNG
009	TUMBO BARO	046	BAYU
010	LAMBARO SAMAHANI	11 08 111	KECAMATAN DARUL KAMAL
011	LEUPUNG RIWAT	001	LAMBARO BILUY
012	LEUPUNG RAYEUK	002	EMPETRING
013	REULEUNG GLUMPANG	003	BILUY
014	REULEUNG KARIENG	004	LAMSOD
015	LAMSITEH COT	005	MANEE DAYAH
11 08 102	KECAMATAN SIMPANG TIGA	006	LAMTADOK
001	TAN TUHA	007	LAMKUNYET
002	BLANG PREH	008	LHANG
003	BLANG MIRO	009	LAMBATEE
004	BHA ULEE TUTU	010	TURAM
005	LAMBUNOT	011	BLANG KIRÉE
006	LAMBATEE	012	TEUBALUI
007	NYA	013	NEUSOK
008	KRUENG MAK	014	LAM BLEUT
009	BATEE LINTEUNG	11 08 120	KECAMATAN PEUKAN BADA
010	ATEUK LAMPANG	001	BERADEUN
011	ATEUK CUT	002	KEUNEUEU
012	ATEUK BLANG ASAN		

DAFTAR KODE DAN NAMA DESA/KELURAHAN TAHUN 2019 SEMESTER I

Provinsi : [11] ACEH

Kabupaten : [11 08] ACEH BESAR

Kode	Nama
11 08 120	KECAMATAN PEUKAN BADA
003	LAMPISANG
004	RIMA JEUNE
005	RIMA KEUNERUM
006	AJUEN
007	LAM HASAN
008	PAYATIENG
009	LAMGEU-EU
010	LAM RUKAM
011	GURAH
012	LAM ISEK
013	LAM KEUMOK
014	LAMLUMPU
015	LAM TEEH
016	BARO
017	LAM MANYANG
018	LAM AWEE
019	MEUNASAH TUHA
020	LAM TEUNGOH
021	LAM TUTUI
022	LAM GURON
023	LAM BADEUK
024	LAMBARO NEUJID
025	LAM PAGEU
026	PULO BUNTA
11 08 130	KECAMATAN PULO ACEH
001	TEUNOM
002	PASI JANENG
003	ALUE RIYEUNG
004	DEUDAP
005	RABO
006	LAMTENG
007	LHOH
008	LAMPUYANG
009	LAPENG
010	PALOH
011	BLANG SITUNGKOH
012	ULEE PAYA
013	SEURAPONG
014	GUGOB
015	ALUE RAYA
016	RINON
017	MELINGGE

DAFTAR KODE DAN NAMA DESA/KELURAHAN TAHUN 2019 SEMESTER I

Provinsi : [11] ACEH
Kabupaten : [11 09] PIDIE

Kode	Nama	Kode	Nama
11 09 010	KECAMATAN GEUMPANG	11 09 071	KECAMATAN GLUMPANG BARO
003	KEUNE	012	SEUREUKUI/CEBREK
004	BANGKEH	013	MEUNASAH DABOIH
005	PULO LOIH	014	BALE GANTUNG
006	PUCOK	015	ME TEUMPEUN
007	LEUPU	016	U BUNGKOK
008	UPT V GEUMPANG	017	KUMBANG UNOE
11 09 011	KECAMATAN MANE	018	GLUMPANG BUNGKOK
001	MANE	019	MEUNASAH KUMBANG
002	TURUE CUT	020	MEUNASAH UKEE
003	LUTUENG	021	PALONG
004	BLANG DALAM	11 09 080	KECAMATAN MUTIARA
11 09 070	KECAMATAN GLUMPANG TIGA	032	PAYA TIBA
001	KUMBANG KEUPULA	033	RAPANA
002	TUFAN JEULATANG	034	BARO YAMAN
003	KEUTAPANG MESJID	044	SENTOSA
004	AMUD MESJID	045	MESJID YAMAN
005	COT TUNONG	046	BAROH BARAT YAMAN
006	COT BAROH	047	MEE TEUNGOH
007	KRUENG NYONG	048	BALE
008	KRUENG JANGKO	049	LINGKOK
009	REUDEUP MEULAYU	050	REULUI
010	PANJOE	051	DAYAH SYARIF
011	PULO GAJAH MATEE	052	RIBEUN
012	MENJE	053	PEUREULAK
013	JURONG PANDEE	054	KUMBANG
014	PULO LON/P.DAYAH	055	MEE PANYANG
015	KAMPUNG JUMPA	056	BLANG LILEUE
016	BILI	057	BALE BARO KEUMANGAN
017	DAYAH TANOH	058	MESJID KEUMANGAN
018	SIMPANG	059	LUENG SAGOE
019	KAYEE JATOE	060	BLANG BEUREUEH
020	KRUET TEUMPEUN	069	LAMPOH SIRONG
021	SUKON BAROH	070	PANTE BEUREUEH
022	BLANG DRANG	071	PALOH KAMBUEK
023	MAMPLAM	072	DAYAH BEUREUEH
024	SUKON MESJID	073	BLANG TIDIEK
025	PULO BATEE	074	JADAN
026	NEUROK	075	TUHA GAMPONG GAJAH
027	LAMBARO	076	DAYAH TIDIEK
028	BLANG PUEB	077	KEUMANGAN CUT
029	BLANG TUNONG	11 09 081	KECAMATAN MUTIARA TIMUR
030	DAYAH KP. PISANG	001	TONG PERIA
031	BALEE	002	TONG WENG
032	UDE GAMPONG	003	BARIEH
033	KUPULA	004	BLANGONG BASAH
039	PULO LEUNG TEUGA	005	KULAM ARA
11 09 071	KECAMATAN GLUMPANG BARO	006	DIDOH
001	MANYANG	007	RINTI
002	MEUNASAH SAGOE	008	BALEE UJONG RIMBA
003	PULO IBOIH	009	MEUGIT
004	JURONG BARO	010	EMPEH
005	GEUNTENG	011	MESJID GUMPUENG
006	SUKON PAKU	012	PULO DRIEN
007	BLANG BAROH	013	SIMBE
008	MEUNASAH SANGGET	014	ULEE GAMPONG
009	MEUNASAH BUNGONG	015	MON ARA
010	MEUNASAH SEUKEE	016	BAROH
011	PULO PANJOU	017	BARO UJONG RIMBA
		018	BLANG RIEK

DAFTAR KODE DAN NAMA DESA/KELURAHAN TAHUN 2019 SEMESTER I

Provinsi : [11] ACEH
Kabupaten : [11 09] PIDIE

Kode	Nama	Kode	Nama
11 09 081	KECAMATAN MUTIARA TIMUR	11 09 100	KECAMATAN TANGSE
019	PALOH RAYA	009	BLANG JEURAT
020	NIBONG	010	LAYAN
021	PALOH LHOK USI	011	BLANG DALAM
022	CAMPLI USI	012	RANTO PANYANG
023	DAYAH USI	013	BLANG TEUNGOH
024	PALOH TINGGI	014	BLANG BUNGONG
025	RAMBONG	015	BLANG DHOD
026	MEE TANJONG USI	016	PAYA GUCI
027	MESJID USI	017	ULEE GUNONG
028	GAMPONG COT USI	018	KEUBON NILAM
029	REUBAT	019	PULO SEUNONG
030	TIBA RAYA	020	PULO KAWA
031	MESJID TIBA	021	NEUBOK BADEUK
032	JOJO	022	BLANG MALO
033	GAMPONG LADA	023	KRUENG SEUKEUK
034	DAYAH KUMBA	024	BEUNGGA
035	COT KUTHANG	025	PULO IEE
036	MESJID JEURAT MANYANG	026	ALUE CALONG
037	SAGOE TEUMPEUN	027	LHOK KEUTAPANG
038	DAYAH TANOH	029	BLANG PANDAK
039	BEUREU EH II	11 09 111	KECAMATAN KEUMALA
040	JIEM	001	PAKO
041	ULEE TUTUE	002	TUNONG
042	MECAT ADAN	003	PULO CAHI
043	KARIENG	004	PULO SEUPENG
044	RAMBOT ADAN	005	PAPEUEN NICAH
045	ALUE ADAN	006	UGADENG
046	DAYAH ADAN	007	KUMBANG
047	MEE ADAN	008	SAGOE
048	JUMPHOIH ADAN	009	DAYAH KEUMALA
11 09 090	KECAMATAN TIRO/TRUSEB	010	RHENG
001	BLANG RIKUI	011	MESJID NICAH
002	PANTON BEUNOT	012	ASAN NICAH
003	DAYA COT	013	PALOH TEUNGOH
004	DAYA KAMPONG BARO	014	JJIEM
005	DAYA BAROH	015	COT KREH
006	DAYA TEUNGOH	016	PULO BARO
007	PULO KEUNARI	017	COT NURAN
008	PULO GLUMPANG	018	PULO PANTE
009	PEUNADOK	11 09 112	KECAMATAN TITEUE
010	PULO TAMBO	001	ALUE
011	MNS. MANCANG	002	BLANG THO
012	MNS. PANAH	003	ASAN TONGPEUDENG
013	PULO MESJID	004	MESJID TONGPEUDENG
014	TRIENG CUDO TUNONG	005	PULO LOIH
015	MAMPREE	006	PULO RAYA
016	TRIENG CUDO BAROH	007	PALOH NALEUNG
017	RABO	008	DAYAH MENARA
018	PULO SIBLAH	009	PANTE SIREN
019	LHOK IGEUH	010	UKE
11 09 100	KECAMATAN TANGSE	011	PANTE KULU
001	PULO SEJAHTRA	012	CUT
002	KRUENG MEURIAM	013	LINGKOK
003	PEUNALOM II	11 09 120	KECAMATAN SAKTI
004	PEUNALOM I	001	BARIEH
005	PULO BARO	002	KANDANG
006	KEUDE TANGSE	003	PALOH JEUREULA
007	PULO MESJID I	004	COT CANTEK
008	PULO MESJID II		

DAFTAR KODE DAN NAMA DESA/KELURAHAN TAHUN 2019 SEMESTER I

Provinsi : [11] ACEH
Kabupaten : [11 09] PIDIE

Kode	Nama	Kode	Nama
11 09 120	KECAMATAN SAKTI	11 09 130	KECAMATAN MILA
005	LHOK PANAH	014	BLANG
006	BLANG COT	015	LAGANG
007	BLANG KUMOT TUNONG	016	TUNONG ILOT
008	MURONG COT	017	BAROH ILOT
009	MURONG LHOK	018	TEUNGOH ILOT
010	GAMPONG COT	019	MESJID ILOT
011	RIWEUK	020	ARA BUNGKOK
012	MANCANG	11 09 140	KECAMATAN PADANG TIJI
013	KP PISANG BUCUE	001	SEUNADEU KUNYET
014	LINGKOK	002	BLANG GUNCI KUNYET
015	CUMBOK LIE	003	KAMBUEK NICAH
016	BLANG KUMOT BAROH	004	KAMBUEK PAYAPI KUNYET
017	LAM UJONG	005	BARO KUNYET
018	CUMBOK NIWA	006	HAGU KUNYET
019	DAYAH KP PISANG	007	PIALA KUNYET
020	LEUPUEM MESJID	008	MESJID KUNYET
021	JURONG PANTE	009	DAYAH TANOH KUNYET
022	BEUTONG PERLAK	010	COT KUNYET
023	BUCUE	011	BLANG GEULEUDIENG
024	BALUE TANOH	012	MESJID GEULEUDIENG
025	COT SUKON	013	PERLAK PEUDAYA
026	BALUE KULU	014	DAYAH BAROH KUNYET
027	LHOK ME	015	BUNI REULING PEUDAYA
028	BEUTONG POCUT	016	BULOH PEUDAYA
029	PASAR KOTA BAKTI	017	MESJID PEUDAYA
030	GAMPONG BARO	018	CUT PEUDAYA
031	MNS BLANG	019	TUNONG PEUDAYA
032	MNS BALE	020	SEUKEUN PEUDAYA
033	GAMPONG JUMPA	021	TUHA PEUDAYA
034	PANTE KRUENG	022	GEULUMPANG GLD
035	LAMEUE MNS RAYA	023	KREET PALOH
036	DAYAH TUHA	024	CAPA PALOH
037	LAMEUE MNS BARO	025	JURONG ANOE
038	PULO JUMPA	026	TEUGOH PEUDAYA
039	PULO KEUREMBOK	027	DAYAH PEUDAYA
040	PERLAK ASAN	028	CUT PALOH
041	PERLAK BAROH	029	PANTE CERMEN
042	MALI LAMKUTA	030	MEUKE GOGO
043	MALI UKE	031	RAYA GOGO
044	MALI GUYUI	032	BULOH GOGO
045	TANG KUENG	033	KUMBANG GOGO
046	LAMEU MNS LEUNG	034	TUHA GOGO
047	LHOK EMPEH	035	GLEE GOGO
048	MALI MESJID	036	PALOH JEURAT BEURABO
049	MALI COT	037	ADANG BEURABO
11 09 130	KECAMATAN MILA	038	SEULEUNGGING BEURABO
001	TUHA LALA	039	MEUKE BEURABO
002	MEUYUB LALA	040	MESJID BEURABO
003	KULU	041	MESJID GOGO
004	LHOK LUBU	042	ARON BUNOT GOGO
005	KRUENG LALA	043	TEUNGOH DRIEN GOGO
006	BABAH JURONG	044	PASAR PALOH
007	MESJID ANDEUE	045	SIRON PALOH
008	DAYAH ANDEUE	046	BALEE PALOH
009	DAYAH SINTHOP	047	SUYO PALOH
010	PULO TANJONG	048	GAMPONG COT PALOH
011	TEUMEUCET	049	PULO HAGU TANJUNG
012	BLANG CUT	050	TRIENG PALOH
013	KUMBANG	051	LEUHOB PALOH

DAFTAR KODE DAN NAMA DESA/KELURAHAN TAHUN 2019 SEMESTER I

Provinsi : [11] ACEH
Kabupaten : [11 09] PIDIE

Kode	Nama	Kode	Nama
11 09 140	KECAMATAN PADANG TIJI	11 09 151	KECAMATAN GRONG GRONG
052	PANTE CRUNG TANJONG	002	PANGGE/PILOK
053	GRONG GRONG GOGO	003	NICAH
054	SEUKEUM BROK BEURABO	004	MESJID MEMEUANEUK
055	BARO BEURABO	005	SENTOSA
056	MEURIYA TANJONG	006	SUKON
057	KHANG TANJONG	007	DAKA
058	LEUN TANJONG	008	BAROH BEUREULEUNG
059	COT KETAPANG TANJONG	009	TEUNGOH BEUREULEUNG
060	SIRON TANJONG	010	MESJID BEUREULEUNG
061	MESJID TANJONG	011	MEE BEUREULEUNG
062	KEUPULA TANJONG	012	PAYA
063	JOK TANJONG	013	GINTONG
064	TUNONG TANJONG	014	KARIENG
		015	GRONG GRONG
11 09 150	KECAMATAN DELIMA	11 09 160	KECAMATAN INDRAJAYA
001	KRUENG COT	001	TUHA SUWIEK
002	DAYAH BARO	002	MESJID SUWIEK
003	DAYAH BEUAH	003	TEUNGOH SUWIEK
004	MESJID BEUAH	004	BEUREUDEUP
005	SUKON LHONG	005	SUKON ULGA
006	SEUPEUNG	006	PEUTOE
007	LHEE MEUNASAH	007	GLEE GAPUI
008	PUUK	008	MESJID ULGA
009	ULEE TUTUE RAYA	009	BLANG RAPAI
010	MESJID AREE	010	BALEE BAROH GAPUI
011	KEURUMBOK	011	NEULOP II
012	PULO TUNONG	012	BARO GAPUI
013	TUNONG	013	MESJID DJIEM
014	RAYA	014	GUCI
015	DABOH	015	WAKEUEH
016	CUT	016	DAYAH BIE
017	TANJUNG	017	JURONG
018	BULOH	018	BARO BLUEK
019	DAYAH REUBEE	019	RUMIA
020	BUNGO	020	KEUTAPANG
021	KUMBANG	021	COT SEUKEE
022	REUBA	022	DRIEN
023	KRUENG	023	BALE BAROH BLUEK
024	NEULOP	024	TEUNGOH BLANG
025	GEUDONG	025	MEULAYU
026	MESJID REUBEE	026	SUKON TUNGKOP
027	CEURIH KEUPULA	027	KEUBANG
028	PULO BAROH	028	GAROT CUT
029	KEUTAPANG AREE	029	RAWA TUNGKOP
030	PANTEE	030	MESJID TUNGKOP
031	CEURIH BLANG MEE	031	LAMREUNEUNG
032	CEURIH COT	032	LAMKABU
033	CEURIH ALUE	033	MESJID BARO
034	REUNTOH	034	TAMPIENG BAROH
035	JAMBEE	035	DAYAH CALEUE
036	GLEE	036	TAMPIENG TUNONG
039	KEUTAPANG BAMBONG	037	ULEE BIRAH
040	PANGOE	038	BLANG LHOK KAJU
041	METAREUM	039	BARO JRUEK
042	LUENG DAMA	040	MESJID LAM UJONG
043	RUSEP	041	TUNGKOP CUT
044	MESJID BAMBONG	042	DAYAH MUARA GAROT
045	SAGOE	043	BLANG GAROT
046	SEUKEUM	044	PULO GAMPONG U
11 09 151	KECAMATAN GRONG GRONG		
001	BEUREULEUNG		

DAFTAR KODE DAN NAMA DESA/KELURAHAN TAHUN 2019 SEMESTER I

Provinsi : [11] ACEH
Kabupaten : [11 09] PIDIE

Kode	Nama	Kode	Nama
11 09 160	KECAMATAN INDRAJAYA	11 09 180	KECAMATAN KEMBANG TANJONG
045	DAYAH KEURAKO	005	ARON ASAN KUMBANG
046	YUB MEE	006	MEUNASAH MESJID
047	RAYA LHOK KAJU	007	MEUNASAH MEE
048	PANTE GAROT	008	MEUNASAH TEUNGOH
049	PANTE LHOK KAJU	009	ASAN
11 09 170	KECAMATAN PEUKAN BARO	010	PANJOU
001	BLUEK ARAB	011	JEUMEURANG
002	SIALET ALET	012	PUSONG
003	MEE TANOH	013	PASI LHOK
004	PUUK	014	KAYEE PANYANG
005	BALEE	015	TANJONG
006	MEUNJEE MESJID	016	LAMKAWÉ
007	SUMBOE BUGA	017	BLANG CUT
008	RAMBAYAN KUPULA	018	GEULUMPANG
009	RAMBAYAN LUENG	019	ARON KUTA BARO
010	DAYAH BUBUE	020	ARAIH
011	TANJONG HAGU	021	BARAT
012	DUA PAYA	022	TEUMPEUN
013	MEE LAMPOIH SAKA	023	REUNG REUNG
014	LUENG GUCI RUMPONG	024	DAYAH BLANG
015	COT MULU	025	CEBREK
016	KUMBANG WAIDO	026	DAYAH MON ARA
017	WAIDO	027	JURONG MESJID
018	DAYAH SEUMIDEN	028	MEUNASAH GANTUNG
019	BLANG SEUPENG	029	BABAH JURONG
020	DAYAH MUARA	030	MEURAKSA
021	MEULEUWEUK	031	ARUSAN
022	JIM	032	JARENG
023	KABAT	033	KEUPULA
024	LEUHOB	034	KEUREUMBOK
025	PEUNAYONG	035	MATANG KULI
026	MESJID GUCI RUMPONG	036	MEUNASAH MANYANG
027	MEE KRUKON	037	MEUNASAH KRUENG
028	REUBA WAIDO	038	MEUNASAH BARO
029	CEMPALA KUNENG	039	SUKON
030	ULEE COT SEUPENG	040	ARA
031	SAWIET	041	KRUENG DHOU
032	ULEE TUTUE	042	TANJONG KRUENG
033	KEUTAPANG	043	LANCANG
034	JURONG	044	KEUDE IE LEUBEUE
035	RAYA KRUENG SEUMIDEN	045	PASI IE LEUBEUE
036	KRUENG SEUMIDEN	11 09 190	KECAMATAN SIMPANG TIGA
037	SUKON KRUENG SEUMIDEN	001	RAYA PAYA
038	BLANG KRUENG SEUMIDEN	002	MESJID BUNGIE
039	KEUREUMBOK	003	LILIEP
040	MEE KRUENG SEUMIDEN	004	UJONG BAROH
041	BLANG RAYA	005	SEUK CUKOK
042	DAYAH TEUNGKU	006	PULO TU
043	JURONG RAYA	007	PALOH TOK DUE
044	BALEE RASTONG	008	MEUNASAH JUERONG
045	LUENG MESJID	009	KAMPUNG BLANG
046	TEUNGOH BAROH	010	KULAM BARO
047	MEE HAGU	011	LINGGONG SAGOE
048	DAYAH SUKON	012	BLANG LEUEN
11 09 180	KECAMATAN KEMBANG TANJONG	013	MESJID TUNGUE
001	BENTAYAN	014	ULEE BARAT
002	MEUNASAH KANDANG	015	EMPEH
003	PUUK	016	PADANG
004	JURONG BALE	017	DAYAH BLANG

DAFTAR KODE DAN NAMA DESA/KELURAHAN TAHUN 2019 SEMESTER I

Provinsi : [11] ACEH
Kabupaten : [11 09] PIDIE

Kode	Nama	Kode	Nama
11 09 190	KECAMATAN SIMPANG TIGA	11 09 210	KECAMATAN PIDIE
018	TEUNGOH MANGKI	008	MEUCAT
019	DAYAH BLANG CUT	009	BAYU
020	NIEN	010	DAYAH TEUBENG
021	CURUCOK TIMUR	011	GAMPONG
022	JAJA TUNONG	012	COT GEUNDUK
023	UJONG GAMPONG	013	DAYAH TANOH
024	LHEUE	014	DAYAH TUTONG
025	JAJA BAROH	015	RAYA SANGGEUE
026	PULO RAYA	016	SIRONG
027	CURUCOK BARAT	017	KEUTUMBU
028	CURUCOK SAGOE	018	JEULEUPE
029	COT ARA	019	KRUENG DHOE
030	MADIKA	020	KEUTAPANG
031	SAGOE	021	KAMPUNG BARAT
032	BUNIEN	022	KAMPUNG PUKAT
033	COT PALEUE	023	LABUI
034	RAYA PALEUE	024	TANJONG
035	PANTE	025	TIJUE
036	PULO BLANG	026	PAYA
037	GONG	027	ULEE CEUE TEUBENG
038	MESJID GIGIENG	028	DAYAH TEUNGOH
039	COT JAJA	029	MESJID RUNTOH
040	PEUKAN TUHA	030	BAROH
041	PULO GAJAH MATE	031	PUUK
042	MEUNASAH BLANG	032	LAMPEUDEU TUNONG
043	MAMPLAM	033	LAMPEUDEU BAROH
044	LAMBIDENG	034	LAMPOH LADA
045	SEUKEE	035	KEUNIREE
046	MEUNASAH LHEE	036	COT TEUNGOH
047	MANTAK RAYA	037	COT RHENG
048	DAYAH LAMPOH AWE	038	TUMPOK 40
049	KUPULA	039	PULO PISANG
050	SUKON	040	PALOH
051	CEBREK	041	LAMKUTA
052	PEUKAN SOET	042	LHOK KEUTAPANG
11 09 200	KECAMATAN KOTA SIGLI	043	TIBANG
001	TANJONG KRUENG	044	JEUMPA
002	MNS PEUKAN	045	UJONG LANGGO
003	GAMPONG ASAN	046	BATEE
004	BLANG ASAN	047	BIE
005	BLOK SAWAH	048	BLANGKULA
006	PANTE TEUNGOH	049	ALUE
007	KRAMAT DALAM	050	PAYA LINTEUNG
008	KRAMAT LUAR	051	SEUKEE
009	LAMPOH KRUENG	052	SEURI WEUK
010	PASI PEUKAN BARO	053	PULI
011	PASI RAWA	054	MESJID UTUE
012	KUALA PIDIE	055	SEUKEUMBROK
013	BLOK BENGKEL	056	LEUBUE
014	BENTENG	057	COT GEULUMPANG
015	BLANG PASEH	058	GAMPONG BARO
11 09 210	KECAMATAN PIDIE	059	GAJAH AYEE
001	TUMPOK LAWEUNG	060	RAWA
002	ULEE CEUE KEULIBEUT	061	PEUKAN BARO
003	KEUDEE	062	PULO BUBEE
004	ULEE TUTUE	063	MANCANG
005	DALUENG	064	RAYA UTUE
006	JAWA	11 09 220	KECAMATAN BATEE
007	ABO	001	KAREUNG

DAFTAR KODE DAN NAMA DESA/KELURAHAN TAHUN 2019 SEMESTER I

Provinsi : [11] ACEH
Kabupaten : [11 09] PIDIE

Kode	Nama
11 09 220	KECAMATAN BATEE
002	AWE
003	RUNGKOM
004	PULO PANDE
005	MEE
006	ALUE LADA
007	SEULATAN
008	TUHA
009	TEUPIN RAYA
010	CALONG CUT
011	DAYAH
012	MEUCAT
013	ARON
014	MESJID
015	BINTANG HU
016	DAYAH TUHA
017	DAYAH BAROH
018	PULO TUKOK
019	GLUMPANG LHEE
020	GEUNTENG TIMUR
021	GEUNTENG BARAT
022	PULO BUNGONG
023	TEUPIN JEUE
024	NEUHEUN
025	CRUENG
026	KULAM
027	KULEE
028	PASI BEURANDEH
11 09 230	KECAMATAN MUARA TIGA
001	PAPEUN
002	TUHA BIHEUE
003	BATEE
004	INGIN JAYA
005	BLANG RAYA
006	UJONG PIE
007	SAGOE
008	IE MASEN
009	KRUENG
010	GLE CUT
011	DEYAH
012	PAWOD
013	SUKAJAYA
014	KEUPULA
015	MESJID
016	TGK. DI LAWEUNG
017	COT
018	SIMPANG BEUTUONG

DAFTAR KODE DAN NAMA DESA/KELURAHAN TAHUN 2019 SEMESTER I

Provinsi : [11] ACEH

Kabupaten : [11 10] BIREUEN

Kode	Nama	Kode	Nama
11 10 010	KECAMATAN SAMALANGA	11 10 011	KECAMATAN SIMPANG MAMPLAM
001	MEURAH	013	PULO DRIEN
002	COT MEURAK BLANG	014	IE RHOB GEULUMPANG
003	BATEE ILIEK	015	CEUREUCOK
005	COT MEURAK BAROH	016	ARONGAN
006	MESJID BARO	017	BALEE
007	DARUSSALAM	018	BLANG MANE BARAT
009	MATANG WAKEUH	019	BLANG MANE DUA MEUNASAH
010	MATANG JAREUNG	020	JURONG BINJE
011	ALUE BARAT	021	MEUNASAH MESJID
012	ULEE ALUE	022	BLANG TEUMULEK
013	COT MANE	023	BLANG KUTA DUA MEUNASAH
034	PALOH	024	BLANG KUTA COH
035	GAMPONG MEULUM	025	RHEUM TIMU
036	GEULUMPANG BUNGKOK	026	RHEUM BARAT
037	LANCOK	027	RHEUM BAROH
038	ULEE JEUMATAN	028	LANCANG
039	LHOK SEUMIRA	029	KEUDE TAMBUE
040	LUENG KEUBEU	030	MEUNASAH ASAN
041	MIDEUN GEUDONG	031	PEUNEULET TUNONG
042	MEUNASAH LUENG	032	CUREE TUNONG
043	NAMPLOH PAPEUEN	033	CUREE BAROH
044	MEULIEK	034	PEUNEULET BAROH
048	NAMPLOH KRUENG	035	ULEE KAREUNG
049	MIDEUN JOK	036	ALUE LEUHOB
050	GAMPONG PUTOH	037	BLANG PANYANG
051	NAMPLOH BARO	038	CALOK
052	NAMPLOH BLANG GARANG	039	MEUNASAH BARAT
053	KANDANG	040	TAMBUE BARAT
054	NAMPLOH MANYANG	041	LHOK MANE
070	SANGSO	11 10 020	KECAMATAN PANDRAH
071	KEUDE ACEH	001	SEUNEUBOK BARO
072	GAMPONG BARO	002	PANTON BILI
073	PINEUNG SIRIBEE	003	BLANG SAMA GADENG
074	MATANG TEUNGOH	004	COT LEUBENG
075	ULEE UE	005	BANTAYAN
076	TANJONGAN IDEM	006	KUTA RUSEP
077	TANJONG BARO	007	G A R O T
078	MEUNASAH LINCAH	008	GAMPONG BLANG
079	ANGKIENG BARAT	009	MNS TEUNGOH
080	MEUNASAH PUUK	010	PANDRAH JANENG
081	MEUNASAH LANCOK	011	PANDRAH KANDEH
082	COT SIREN	012	MNS. REUDEUP
084	PANTE RHEENG	013	ALUE IGEUH
085	PULO BAROH	014	LHOK DAGANG
086	MATANG	015	LANCOK ULIM
087	GEULUMPANG PAYONG	016	NASE ME
11 10 011	KECAMATAN SIMPANG MAMPLAM	017	PANTON
001	GLE MEUNDONG	018	UTEUN KRUEK
002	IE RHOB BABAH LUENG	019	NASE BARAT
003	LHOK TANOH	11 10 030	KECAMATAN JEUNIEB
004	KRUENG MEUSEUGOB	001	JEUMPA SIKUREUNG
005	PAKU	002	BLANG POROH
006	BLANG TAMBUE	003	LHOK KULAM
007	MEUNASAH MAMPLAM	010	SAMPO AJAD
008	PULO DAPONG	011	ULEE BLANG
009	COT TRIENG	012	ALUE SEUTUI
010	IE RHOB TIMU	013	BLANG NEUBOK
011	IE RHOB BARAT	014	MEUNASAH ALUE
012	MEUNASAH DAYAH	015	MEUNASAH TUNONG LUENG

DAFTAR KODE DAN NAMA DESA/KELURAHAN TAHUN 2019 SEMESTER I

Provinsi : [11] ACEH
Kabupaten : [11 10] BIREUEN

Kode	Nama	Kode	Nama
11 10 030	KECAMATAN JEUNIEB	11 10 040	KECAMATAN PEUDADA
016	LHEUE SIMPANG	002	ALUE SIJUEK
017	LHEUE BARAT	003	BUKET PAYA
018	MEUNASAH DAYAH	004	DAYAH MON ARA
019	MEUNASAH KEUPULA	005	PULO ARA
020	ULEE GAJAH	006	COT LAOT
021	UTEUN PUPALEH	007	MEUNASAH BUNGO
022	DARUL AMAN	008	PAYA BUNOT
023	LAMPOH OE	009	COT KEUTAPANG
024	PULO RANGKILEH	010	LAWANG
025	TUFAH	011	HAGU
030	TANJONG BUNGONG	012	MEUNASAH KRUENG
031	DAYAH BARO	013	MEUNASAH RABO
032	ULEE RABO	014	MEUNASAH TAMBO
033	LUENG TEUNGOH	015	MEUNASAH BAROH
034	MEUNASAH TAMBO	016	BLANG MATANG
035	MEUNASAH KEUTAPANG	017	MEUNASAH TUNONG
036	COT GEULUMPANG TUNONG	018	MEUNASAH ALUE
037	COT GEULUMPANG BAROH	019	BLANG BATI
038	KEUDE JEUNIEB	020	KEUDE ALUE RHEING
039	JANGGOT SEUNGKO	021	PULO LAWANG
040	BLANG ME TIMU	022	KARIENG
041	MATANG NIBONG	023	BLANG GLUMPANG
042	BLANG MEE BARAT	024	MEUNASAH MESJID
043	MATANG TEUNGOH	025	MEUNASAH CUT
044	MATANG BANGKA	026	MATANG REULEUT
045	BLANG LANCANG	027	MEUNASAH PULO
046	LANCANG	028	ARA BUNGONG
047	TEUPIN KEUPULA	029	GAROT
057	MEUNASAH LUENG	030	BLANG BEURURU
058	ALUE LAMSABA	031	JABET
059	DAYAH BLANG RALEU	032	SAWANG
060	MEUNASAH BLANG	033	BLANG KUBU
061	PAYA BILI	034	MATANG PASI
062	MEUNASAH KOTA	035	KUKUE
11 10 031	KECAMATAN PEULIMBANG	036	MEUNASAH BLANG
001	BALEE DAKA	037	GAMPONG BARO
002	MATANG KULEE	038	GAMPONG PAYA
003	LANCOK BUNGO	039	SEUNEUBOK PAYA
004	TEUPIN PANAH	040	MEUNASAH TEUNGOH
005	SEUNEUBOK PUNTI	041	CALOK
006	UTEUN RUNGKOM	042	TANJONG SEULAMAT
007	UTEUN SIKUMBONG	043	JABA
008	JAMBO DALAM	044	COT KRUEK
009	PALOH PUPU	045	ALUE KEUTAPANG
010	RAMBONG PAYONG	046	ALUE GANDAI
011	COT GEULUMPANG	047	TGK.DI BATHON
012	SEUNEUBOK ACEH	048	PAYA BARAT
013	SEUNEUBOK NALAN	049	GAMPONG MULIA
014	KRUENG BARO	050	NEUBOK NALEUNG
015	KEUDE PLIMBANG	051	PAYA TIMU
016	PUEK	052	PINTO RIMBA
017	PADANG KASAB	11 10 050	KECAMATAN JULI
018	SEUNEUBOK SEUMAWE	001	KRUENG SIMPO
019	SEUNEUBOK PLIMBANG	002	TEUPIN MANE
020	SEUNEUBOK TEUNGOH	003	BEUNYOT
021	GARAB	004	PANTE BARO
022	KUTA TRIENG	005	MANE MEUJINGKI
11 10 040	KECAMATAN PEUDADA	006	ABEUK BUDI
001	BLANG RANGKULUH	007	BLANG KEUTUMBA

DAFTAR KODE DAN NAMA DESA/KELURAHAN TAHUN 2019 SEMESTER I

Provinsi : [11] ACEH

Kabupaten : [11 10] BIREUEN

Kode	Nama	Kode	Nama
11 10 050	KECAMATAN JULI	11 10 060	KECAMATAN JEUMPA
008	SEUNEUBOK PEURADEN	062	LIPAH RAYEUK
009	PAYA CUT	063	MON JAMBEE
010	ALUE UNOE	064	BATEE TIMOH
011	BATEE RAYA	065	COT GEURUNDONG
012	JULI MEE TEUNGOH	066	BEURAWANG
013	SEUNEUBOK GUNCI	073	BLANG GANDAI
014	GEULUMPANG MEUJIM JIM	075	SALAH SIRONG JAYA
016	JULI TAMBO TANJONG	076	MON MANE
017	JULI SEUTUY	077	ALUE LIMENG
018	JULI COT MESJID	078	COT MEUGOE
019	SUKA TANI	079	COT IBOEH TIMU
020	JULI KEUDE DUA	080	KUTA MEULIGOE
021	SIMPANG JAYA	081	LHAKSMANA
022	ALUE RAMBONG	11 10 061	KECAMATAN KOTA JUANG
023	BUKET MULIA	001	COT PEUTEK
024	JULI MEUNASAH TEUNGOH	002	COT JRAT
025	JULI TGK DILAMPOH	003	UTEUN REUTOH
026	JULI SEUPENG	004	BUKET TEUKUEH
027	JULI MEUNASAH TAMBO	005	BLANG REULIENG
028	PASEH	006	BLANG TINGKEUM
029	JULI PAYA RU	007	GEULANGGANG GAMPONG
030	JULI COT MEURAK	008	PULO ARA GEUDONG
031	RANTO PANYANG		TEUNGOH
032	SEUNEUBOK DALAM	009	BIREUN MEUNASAH CAPA
033	BALEE PANAH	010	BIREUN MEUNSAH TGK
034	SIMPANG MULIA		DIGADONG
035	JULI MEUNASAH JOK	011	BIREUN MEUNASAH DAYAH
036	JULI URUK ANOE	012	BIREUN MEUNASAH BLANG
037	PANTE PEUSANGAN	013	BIREUN MNS REULEUT
11 10 060	KECAMATAN JEUMPA	014	BANDAR BIREUEN
001	ABEUK USONG	015	PULO KITON
002	BLANG SEUPENG	016	LHOK AWE TEUNGOH
003	COT IBOEH	017	GEUDONG ALUE
004	SEUNEUBOK LHONG	018	GEUDONG GEUDONG
005	PALOH PANYANG	019	GEULANGGANG TEUNGOH
006	BLANG RHEUM	020	GEULANGGANG BARO
007	COT ULIM	021	GEULANGGANG KULAM
008	COT LEUSONG	022	COT GAPU
009	BLANG SEUNONG	023	GAMPONG BARO
010	COT KEUTAPANG	11 10 062	KECAMATAN KUALA
027	COT TAROM TUNONG	001	COT TRIENG
028	BLANG COT TUNONG	002	LHOK AWE AWE
029	SEULEUMBAH	003	COT UNOE
030	ABEUK TINGKEUM	004	COT BATEE
031	BLANG ME	005	COT KUTA
032	PULO LAWANG	006	COT GLUMPANG
033	PALOH SEULIMENG	007	GLUMPANG BAROH
034	TEUPOK TUNONG	008	LANCOK PANTE ARA
035	TEUPOK BAROH	009	BALEE KUYUN
036	COT BADA	010	KAREUNG
037	COT GADONG	011	LANCOK LANCOK
038	KUALA JEUMPA	012	COT USIBAK
039	BLANG DALAM	013	KUALA RAJA
040	BLANG BLADEH	014	UJONG BLANG MESJID
041	GEULUMPANG PAYONG	015	WEU JANGKA
042	BLANG COT BAROH	016	COT LAGASAWA
043	COT TAROM BAROH	017	UJONG BLANG
044	GEUDONG TAMPU	018	KUTA BARO
061	LIPAH CUT		

DAFTAR KODE DAN NAMA DESA/KELURAHAN TAHUN 2019 SEMESTER I

Provinsi : [11] ACEH

Kabupaten : [11 10] BIREUEN

Kode	Nama	Kode	Nama
11 10 062	KECAMATAN KUALA	11 10 080	KECAMATAN PEUSANGAN
019	KRUENG JULI TIMUR	045	BLANG GEULANGGANG
020	KRUENG JULI BARAT	046	UTEUN BUNTA
11 10 070	KECAMATAN JANGKA	047	PAYA REUHAT
001	PULO U	048	PAYA ABOE
002	ABEUK JALOH	049	PALOH
003	PULO SEUNA	050	PAYA MEUNENG
004	PULO BLANG	051	MATANG SAGOE
005	PULO IBOIH	052	PANTON GEULIMA
006	PULO REUDEUP	053	NEUHEUN
007	GAMPONG MEULINTEUNG	054	KEUDE
008	LAMKUTA		MATANGGLUMPANGDUA
009	RUSEB ARA	055	PANTE GAJAH
010	LUENG	056	BLANG ASAN
011	RUSEB DAYAH	057	GAMPONG RAYA DAGANG
012	KAMBUEK	058	GAMPONG RAYA TAMBO
013	BADA TIMU	059	KEUDE TANJONG
014	BADA BARAT	060	PANTE PISANG
015	BARAT LANYAN	061	BLANG CUT
016	GEUNDOT	062	PANTE CUT
017	MEUNASAH KRUENG	063	MEUNASAH TIMU
018	PAYA BIENG	064	MATANGGLUMPANGDUA
019	JANGKA ALUE		MEUNASAH DAYAH
020	JANGKA KEUTAPANG	065	MATANG MESJID
021	LAMPOH RAYEUK	066	COT PANJOE
022	LHOK BUGENG	067	COT KEURANJI
023	LINGGONG	068	GAMPONG BAROO
024	ALUE BUYA	069	BLANG RAMBONG
025	TANOH ANOE	070	TANOH MIRAH
026	TANJONGAN	071	COT GIREK
027	JANGKA ALUE BIE	072	SAGOE
028	JANGKA MESJID	073	COT BADA BARAT
029	JANGKA ALUE U	074	COT BADA TUNONG
030	PANTE PEUSANGAN	075	COT BUKET
031	BUGAK KRUENG	076	COT LJUE
032	BUGAK MESJID	077	NICAH
033	BUGAK KRUENG MATE	078	COT BADA BAROH
034	BUGENG	079	COT KEUMUDE
035	KUALA CEURAPE	081	PULO NALEUNG
036	ALUE BAYEU UTANG	082	COT NGA
037	ULEE CEUE	083	KARIENG
038	ALUE KUTA	084	MATA MAMPLAM
039	PUNJOT	085	ALUE GLUMPANG
040	PULO PINEUNG MNS II	086	COT RABO BAROH
041	BUGAK BLANG	087	COT RABO TUNONG
042	PANTE SUKON	088	KRUENG DHEU
043	PANTE PAKU	089	MATANG COT PASEH
044	PANTE RANUB	090	KRUENG BARO MESJID
045	ALUE BUYA PASI	091	GAMPONG PUTOH
046	ALUE BIE PUSONG	092	PANTE PIYEU
11 10 080	KECAMATAN PEUSANGAN	093	TANJONG MESJID
023	ALUE UDEUNG	094	TANJONG PAYA
024	ALUE PEUNO	095	TANJONG NIE
038	KAPA	096	BAYU
039	BLANG PANJOE	097	KRUENG BARO BABAH
040	PANTE LHONG		KRUENG
041	PAYA CUT	098	MEUNASAH NIBONG
042	SEUNEUBOK ACEH	099	PANTE ARA
043	PAYA LIPAH	100	MEUNASAH MEUCAP
044	SEUNEUBOK RAWA	101	ASAN BIDEUN

DAFTAR KODE DAN NAMA DESA/KELURAHAN TAHUN 2019 SEMESTER I

Provinsi : [11] ACEH

Kabupaten : [11 10] BIREUEN

Kode	Nama	Kode	Nama
11 10 080	KECAMATAN PEUSANGAN	11 10 090	KECAMATAN MAKMUR
102	PULO PISANG	010	PANDAK
104	COT PUUK	011	BLANG MANE
105	BLANG DALAM	012	PANTE BREUH
106	PULO UE BARO	013	ULEE GLE
11 10 081	KECAMATAN PEUSANGAN SELATAN	014	MON ARA
001	BLANG MANE	015	LAPEHAN MESJID
002	DARUSSALAM	016	BUKET SELAMAT
003	TANJONG BEURIDI	017	BLANG KUTANG
004	DARUL AMAN	018	COT KRUEK
005	PAYA CROT	019	TRIENGGADENG
006	PULO PANYANG	020	LEUBU MESJID
007	ULEE JALAN	021	KUTA BARAT
008	GEULANGGANG LABU	022	LEUBU COT
009	TEUPIN REUDEUP	023	PAYA DUA
010	KRUENG BEUKAH	024	LEUBU ME
011	BLANG PALA	025	BATEE DABAI
012	CEUBREK	026	PULO TEUNGOH
013	UTEUN GHATOM	027	ARA LIPEH
014	ME RAYEUK	11 10 100	KECAMATAN GANDA PURA
015	UTEUN RAYA	005	PALOH KAYEE KUNYET
016	MATA IE	006	TANJONG RAYA
017	BLANG CUT	007	PAYA SEUPAT
018	LUENG BARO	008	PAYA KAREUNG
019	LUENG KULI	009	BLANG KUBU
020	PULO HARAPAN	014	PAYA BARO
021	SUWAK	015	TANJONG MESJID
11 10 082	KECAMATAN PEUSANGAN SIBLAH KRUENG	016	MON JEUREUJAK
001	PANTE KARYA	017	DAMA KAWAN
002	ALUE GEULUMPANG	018	COT RAMBAT
003	BUKET SUDAN	019	BLANG GURON
004	COT SALEUT	020	COT TEUBEE
005	PALOH MAMPREE	021	TANJONG BUNGONG
006	ALUE IET	022	PULO GISA
007	AWE GEUTAH	023	UJONG BAYU
008	BLANG CIRIH	024	COT TUFAN
009	ALUE KUPULA	025	COT TUNONG
010	ALUE KRUEB	039	COT PUUK
011	RAMBONG PAYONG	040	PALOH ME
012	LUENG DANEUN	041	GEURUGOK
013	COT ANEUK BATEE	042	COT JABET
014	KUBU RAYA	043	PANTE SIKEUMBONG
015	PANTE BARO GLE SIBLAH	044	CEUBO
016	PANTE BARO KUMBANG	045	KEUDE LAPANG
017	PANTE BARO BUKET PANYANG	046	BLANG KEUDE
018	KUBU	047	COT MANE
019	TEUPIN RAYA	057	LHOK MAMBANG
020	AWE GEUTAH PAYA	058	LAPANG TIMUR
021	DAYAH BAROE	059	TEUPIN SIRON
11 10 090	KECAMATAN MAKMUR	060	IE RHOB
001	SUKARAME	061	ALUE MANGKI
002	PANTON MESJID	062	LINGKA KUTA
003	ALUE DUA	063	LAPANG BARAT
004	BLANG PERLAK	064	SAMUTI KRUENG
005	TANJONG MULIA	065	SAMUTI MAKMUR
006	MATANG KUMBANG	066	SAMUTI RAYEUK
007	MEUREUBO	076	SAMUTI AMAN
008	SEUNEUBOK BARO	077	MON KEULAYU
009	BLANG DALAM	078	MON JAMBE
		079	BLANG RHEU

DAFTAR KODE DAN NAMA DESA/KELURAHAN TAHUN 2019 SEMESTER I

Provinsi : [11] ACEH
Kabupaten : [11 10] BIREUEN

Kode	Nama
11 10 101	KECAMATAN KUTA BLANG
001	PARANG SIKUREUNG
002	TANJONG SIRON
003	PALOH RAYA
004	PALOH PEURADI
005	CRUENG KUMBANG
006	PALOH DAMA
007	BUKET DALAM
008	GLEE PUTOH
009	BALEE MEE
010	KULU
011	BLANG MEE
012	BLANG PANJOE
013	LHOK NGA
014	MEUSE
015	BABAH JURONG
016	DAYAH PANJOE
017	IM BUDEE
018	TINGKEUM BARO
019	PULO REUDEUP
020	TINGKEUM MANYANG
021	ULEE PUSONG
022	PAYA RANGKULUH
023	COT BAROH
024	BABAH SUAK
025	GEULANGGANG RAYEUK
026	GEULANGGANG MEUNJEE
027	GEULANGGANG PANAH
028	PULO BLANG
029	PULO SIRON
030	JAROM MAHME
031	DAYAH MESJID
032	UJONG BLANG
033	KEURUMBOK
034	JAROMAH BAROH
035	COT ARA
036	RANCONG
037	PULO NGA
038	COT MEE
039	JAMBO KAJEUNG
040	KULU KUTA
041	PULO AWE

DAFTAR KODE DAN NAMA DESA/KELURAHAN TAHUN 2019 SEMESTER I

Provinsi : [11] ACEH

Kabupaten : [11 11] ACEH UTARA

Kode	Nama	Kode	Nama
11 11 010	KECAMATAN SAWANG	11 11 020	KECAMATAN NISAM
001	RISEH TUNONG	028	COT EUNTUNG
002	GUNCI	029	KEUTAPANG
003	KUBU	030	BLANG CROK
004	BLANG CUT	031	BINJEE
005	RISEH TEUNGOH	032	COT LEUPEE
006	RISEH BAROH	033	MEUNASAH KRUENG
007	LHOK CUT	034	ULEE BLANG
008	SAWANG	035	SEUNEUBOK
009	BLANG TEURAKAN	036	BLANG KARIENG
010	JURONG	037	PALOH KAYEE KUNYET
011	BLANG MANYAK	11 11 021	KECAMATAN NISAM ANTARA
012	LHOK JOK	001	ALUE DUA
013	BABAH KRUENG	002	ALUE PAPEUN
014	RAMBONG PAYONG	003	BLANG JRAT
015	TEUPIN RUSEP	004	BLANG POHROH
016	LANCOK	005	DARUSSALAM
017	LHOK BAYU	006	SEUMIRAH
018	PAYA RABO TIMU	11 11 022	KECAMATAN BANDA BARO
019	PAYA RABO LHOK	001	JAMUAN
020	KRUENG BARO	002	ALUE KEUREUNYAI
021	BLANG REULING	003	BLANG PALA
022	PUNTEUET	004	SANGKELAN
023	MEUNASAH PULO	005	ULEE NYEUE
024	LHOK KUYUN	006	PAYA ULEUE
025	LHOK GAJAH	007	COT JABET
026	PANTE JALOH	008	PAYA DUA
027	BABAH BULOH	009	PAYA BEUNYOT
028	COT LAMBIDENG	11 11 030	KECAMATAN KUTA MAKMUR
029	GAMPONG TEUNGOH	001	SIDO MULIYO
030	PAYA GABOH	012	ALUE RAMBE
031	KUTA MEULIGOE	013	MEUNYE CUT BAHAGIA
032	ABEUK REULING	014	COT MERBO
033	COT KEUMUNENG	015	PANTON RAYEUK I
034	ULEE GEUDONG	016	BLANG TALON
035	TANJONG KEUMALA	017	BUKET
036	LHOK KREK	018	LHOK JOK
037	GLEE DAGANG	019	SEUNEUBOK DRIEN
038	LAGANG	026	CEMPEUDAK
039	LHOK MERBO	027	BLANG RIEK
11 11 020	KECAMATAN NISAM	028	MEUNASAH BLANG ARA
007	JEULIKAT	029	KEUDE BLANG ARA
008	MEUNASAH CUT	030	KRUENG MANYANG
009	ALUE BILI	031	BAYU
010	COT MAMBONG	032	BLANG ADO
011	BLANG DALAM TUNONG	033	DAYAH MEUNARA
012	BLANG DALAM BAROH	034	COT RHEUE
013	BLANG DALAM GEUNTENG	035	BABAH LUENG
014	TINGKEUM	036	PANTON RAYEUK II
015	MEUNASAH RAYEUK	037	SAWEUK
016	PEUNAYAN	038	LANGKUTA
017	PALOH MAMPREE	039	COT SEUMIYONG
018	PANTON	040	MEURIYA
019	MEUNASAH ALUE	041	COT SEUTUI
022	PALOH MAMBU	042	MULIENG MANYANG
023	GAMPONG BARAT	043	MULIENG MEUCAT
024	MEUNASAH BEUNOT	044	PULO BARAT
025	MNS MEUCAT	045	PULO RAYEUK
026	GAMPONG TEUNGOH	046	MEUNASAH KUMBANG
027	COT ME		

DAFTAR KODE DAN NAMA DESA/KELURAHAN TAHUN 2019 SEMESTER I

Provinsi : [11] ACEH

Kabupaten : [11 11] ACEH UTARA

Kode	Nama	Kode	Nama
11 11 030	KECAMATAN KUTA MAKMUR	11 11 040	KECAMATAN SYAMTALIRA BAYU
047	CEUMEUCET	044	DAYAH BARO
048	GUHA ULEU	045	DAYAH TUHA
049	BLANG GURAH	046	BUNGONG
050	KRUENG SEUNONG	047	PUNTI
051	KEUDE KRUENG	048	BAROH BLANG RIMUENG
052	PULO IBOIH	049	LANCOK
053	KEUREUSEK	11 11 041	KECAMATAN GEUREUDONG PASE
054	MEUNASAH KULAM	001	SUKA DAMAI
055	KRUENG SEUPENG	002	PULO MEURIA
11 11 031	KECAMATAN SIMPANG KERAMAT	003	KRUENG MBANG
001	PASE SENTOSA	004	DAYAH SEUPENG
002	KILO METER VIII	005	URAM JALAN
003	KILO METER VI	006	PEUDARI
004	MEUNASAH DAYAH SPK	007	RAYEUK JAWA
005	KEBUN BARO	008	DARUSSALAM
006	IE TAREK I	009	ALUE AWE
007	IE TAREK II	010	LHOK ASAN
008	SEUNEBOK PUNTI	011	DARUL AMAN
009	KEUDE SIMPANG IV	11 11 050	KECAMATAN MEURAH MULIA
010	BLANG RALEU	001	MNS BAREE BLANG
011	MEUNASAH BAROH	002	PAYA SUTRA
012	MEUNASAH TEUNGOH	003	TUALANG
013	MANCANG	004	PULO BLANG
014	ALUE BADE	005	LEUBOK TUWE
015	PAYA TEUNGOH	006	SARAMABA
016	PAYA LEUPAH	007	BLANG REUMA
11 11 040	KECAMATAN SYAMTALIRA BAYU	008	RANTO
010	MEUDANG ARA	009	MEUNYE PEUT
012	SIREN TUJOH	010	MEUNYE PAYONG
013	CUT NEUHEUN	011	BEURINGEN
014	TUMPEUN	012	UJONG KUTA BATEE
015	A L E N	013	TEUNGOH KUTA BATEE
016	DAYAH BLANG SEUREUKUY	014	BAROH KUTA BATEE
017	BLANG PATRA	015	CEUBREK
019	BUKET GLUMPANG	016	GAMPONG TEUNGOH
020	SEUNEBOK BARO	017	KEUDE JUNGKA GAJAH
021	ALUE MAJRON	018	NIBONG
022	BLANG MAJRON	019	PULO DRIEN BEUKAH
023	BLANG SEUREUKUY	020	PAYA KAMBUEK
024	KAYEE PANYANG	021	PAYA BILI
025	ULEE MEURIA	022	DRIEN PUNTONG
026	PULO BLANG TRIENG	023	PULO KITOU
027	RHENG	024	TEUNGOH REUBA
028	TRIENG MEUDUROU	025	MEUNASAH NGA
029	GAROT	026	UJONG REUBA
030	CIBREK	027	MNS MESJID
031	BLANG AWE	028	MNS MEE
032	PULO BLANG MANGAT	029	BARAT PAYA ITEK
033	ULEE GAMPONG	030	PRI KEUTAPANG
034	BALE	031	KUMBANG
035	BIE	032	MNS KEEH
036	NIBONG	033	BLANG CUT
037	BARO KULAM GAJAH	034	RAYEUK PAYA ITEK
038	BEURANDANG	035	UBIT PAYA ITEK
039	GLONG	036	MNS RANGKILEH
040	LANGA	037	TUMPOK TUNGKU
041	BEUNOT	038	MANYANG
042	KEUDE BAYU	039	ULEE MEURIA
043	BLANG BAYU	040	GEULUMPANG

DAFTAR KODE DAN NAMA DESA/KELURAHAN TAHUN 2019 SEMESTER I

Provinsi : [11] ACEH

Kabupaten : [11 11] ACEH UTARA

Kode	Nama	Kode	Nama
11 11 050	KECAMATAN MEURAH MULIA	11 11 060	KECAMATAN MATANGKULI
041	MNS TANJONG	111	MATANG MUNYE
042	RAYEUK MATANG	11 11 061	KECAMATAN PAYA BAKONG
043	KEUDE KARIENG	001	BLANG MANE
044	REUDEUP	002	MATANG PANYANG
045	PULO BLUEK	003	ALUE LHOK
046	DAYAH BLUEK	004	SEUNEUBOK ACEH
047	MEURIA BLUEK	005	BUKET PIDIE
048	ULEE CEUBREK	006	BUKET GURU
049	MESJID BLUEK	007	ALUE BIENG
050	RHENG BLUK	008	PEUREUPOK
11 11 060	KECAMATAN MATANGKULI	009	BLANG GUNCI
038	BLANG SEUPENG	010	PANTE SEULEUMAK
039	BLANG KUTA	011	NGA
047	LEUBOK PIRAK	012	MAMPREE
048	BEURACAN PIRAK	013	TANJONG DRIEN
049	MATANG PEUSANGAN	014	COT TUFAN
057	KUNYET MULE	015	ASAN SEULEUMAK
058	ARON PIRAK	016	TGK DIBANDA TEK-TEK
059	MESJID PIRAK	017	SIMPANG
060	PANTE PIRAK	018	KEUBON PIRAK
066	BEURINGEN	019	BLANG ARA
067	TEUNGOH PIRAK	020	GEUREUGHEK
068	RAYEUK PIRAK	021	BLANG PANTE
069	TUTONG	022	LUENG
071	TEUNGOH SEULEUMAK	023	TGK DIBANDA PIRAK
072	TANJONG TGK KARI	024	GEULUMPANG PIRAK
073	SEURIWEUK	025	BLANG SIALET
074	DAYAH BARO	026	BLANG PAKU
075	ALUE THO	027	BLANG DALAM
076	CEUBREK PIRAK	028	MEURIA SEULEUMAK
077	MEUNYE PIRAK	029	LEUHONG
078	SIREN	030	TANJONG BEURUNYONG
079	TANJONG HAJI MUDA	031	KEUDE PAYA BAKONG
085	TRIENG TEUPIN KEUBEU	032	CEMPEUDAK
086	TEUPIN KEUBEU	033	PAYA MEUDRU
087	TANJONG BABAH KRUENG	034	MEUNYE SEULEUMAK
088	LAWANG	035	ALUE LEUKOT
089	TANJONG TGK ALI	036	PUCOK ALUE SEULEUMAK
090	HAGU	037	JOK
091	MEURIA MATANG KULI	038	TUNONG KRUENG
092	ALUE ENTOK	039	TUMPOK MESJID
093	TUMPOK BARAT	11 11 062	KECAMATAN PIRAK TIMU
094	PARANG IX	001	TANJONG SEURUEKUY
095	BARO	002	ALUE RIMEE
096	MEE	003	PAYA LUENG JALO
097	BLANG	004	SERDANG
098	KEUDE MATANG KULI	005	ULEE BLANG
099	PUNTI MATANG KULI	006	MEUNYE VII
100	MATANG MEE	007	PUCOK ALUE PIRAK
101	RAYEUK GLANGGLONG	008	ARA TONTON MONCRANG
102	TUMPOK PEUREULAK	009	BILI BARO
103	RAYEUK MATANG KULI	010	KEUTAPANG
104	UDE	011	RENGKAM
105	UJONG KULAM	012	TEUPIN U
106	JEUMPA GLUMPANG VII	013	ALUE BUNGKOH
107	PUNTI GLUMPANG VII	014	CEUMEUCET
108	GLUMPANG VII	015	LEUPE
109	TEUNGOH GLP VII	016	TRIENG KRUENG KREH
110	ARON GLP VII	017	MATANG KEH

DAFTAR KODE DAN NAMA DESA/KELURAHAN TAHUN 2019 SEMESTER I

Provinsi : [11] ACEH

Kabupaten : [11 11] ACEH UTARA

Kode	Nama	Kode	Nama
11 11 062	KECAMATAN PIRAK TIMU	11 11 080	KECAMATAN TANAH JAMBO AYE
018	KRUENG PIRAK	051	CEUMPEUDAK
019	RAYEUK PANGE	052	ALUE PAPEUN
020	BUNGONG	053	SAMAKUROK
021	GEULUMPANG	054	RAWANG ITIK
022	ASAN KRUENG KREH	055	KOTA PANTON LABU
023	BEURACAN RATA	056	MNS PANTON LABU
11 11 070	KECAMATAN COT GIREK	057	TANJONG CEUNGAI
001	COT GIREK	058	TEUPIN BAYU
002	ALUE LEUHOB	059	TEUPIN GAJAH
003	LHOK MERBO	060	TANJONG MEUNYE
004	KAMPUNG BANTAN	061	MATANG JURONG
005	ALUE SEUMAMBU	062	TANJONG DALAM UTARA
006	BATU XII	063	TANJONG MENUANG
007	KAMPUNG TEMPEL	064	SEUNEUBOK PIDIE
008	SEUPENG	065	MEUNASAH DAYAH
009	BEURANDANG DAYAH	066	MEUNASAH GEUDONG
010	BEURANDANG ASAN	067	MEUNASAH MERBO
011	DRIEN II	068	SEUNEUBOK DHOU
012	BEURANDANG KRUENG	069	RANTO PANYANG
013	JEULIKAT	070	GEULUMPANG UMPUNG UNOU
014	ARA	11 11 081	KECAMATAN LANGKAHAN
015	LUENG BARO	001	LEUBOK PUSAKA
016	LHOK REUHAT	002	SEUREUKE
017	TRIENG	003	BUKET LINTEUNG
018	U BARO	004	RUMOH RAYEUK
019	CEUMPEUDAK	005	LANGKAHAN
020	ALUE DRIEN	006	GEUDUMBAK
021	SEUNEUBOK BARO	007	TANJONG DALAM SELATAN
022	ULEE GAMPONG	008	MEUNASAH BLANG
023	PUCOK ALUE	009	ALUE KRAK KAYEE
024	MATANG TEUNGOH	010	TANJONG JAWA
11 11 080	KECAMATAN TANAH JAMBO AYE	011	MATANG TEUNGOH S
024	BUKET JEURAT MANYANG	012	PADANG MEURIA
025	MATANG RAYA	013	LEUBOK MANE
026	MATANG SEUKE PULOT	014	MATANG RUBEK
027	LUENG TUHA	015	SIMPANG TIGA
028	PUCOK ALUE	016	PAYA TUKAI
029	MATANG SERDANG	017	KAMPONG BLANG
030	MATANG TEUNGOH T	018	MATANG KEUTAPANG
031	BUKET PADANG	019	PANTE GAKI BALE
032	LHOK BEURINGEN	020	KRUENG LINGKA
033	LHOK MERBO	021	BANTAYAN
034	BUKET ALUE PUTEH	022	ALUE DUA
035	LHOK REUDEUP	023	COT BADA
036	MATANG MANEH	11 11 090	KECAMATAN SEUNUDDON
037	ALUE IE MIRAH	001	BLANG TUE
038	TANJUNG PUNTI	002	MERBO PUNTONG
039	TANJUNG ARA	003	MANE KAWAN
040	MATANG SANTOT	004	TANJONG PINEUNG
041	ULEE GLE	005	ALUE KIRAN
042	BUKET BATEE BADAN	006	ALUE BARUEH
043	BIRAM CUT	007	KEUDE SIMPANG JALAN
044	BIRAM RAYEUK	008	COT KAFIRATON
045	COT BIEK	009	PAYA DUA UJONG
046	MATANG ARONGAN	010	TANJONG DAMA
047	LHOK BINTANG HU	011	PAYA DUA URAM
048	BIARA BARAT	012	LHOK GEULITUET
049	BIARA TIMUR	013	MATANG ANOE
050	MATANG DRIEN	014	LHOK RAMBIDENG

DAFTAR KODE DAN NAMA DESA/KELURAHAN TAHUN 2019 SEMESTER I

Provinsi : [11] ACEH

Kabupaten : [11 11] ACEH UTARA

Kode	Nama	Kode	Nama
11 11 090	KECAMATAN SEUNUDDON	11 11 100	KECAMATAN BAKTIYA
015	BLANG PHA	060	MEUNASAH BUJOK
016	MATANG JEULIKAT	061	ALUE JAMOK
017	DARUL AMAN	062	MEUDANG ARA
018	COT TRUENG	063	ALUE KEUTAPANG
019	MEUNASAH SAGOE	064	MEUNASAH GEUDONG
020	MATANG PUNTONG	065	KRUENG LINGKA TIMU
021	MATANG PANYANG	066	KRUENG LINGKA BARAT
022	COT PATISAH	067	ALUE ANOU TIMU
023	ALUE CAPLI	068	ALUE ANOU BARAT
024	SIMPANG PEUT	069	ALUE SERDANG
025	ULEE TITI	070	MATANG RAYA BARAT
026	LHOK PUUK	074	PULO SEUKE
027	ULEE RUBEK BARAT	075	ALUE GEUDONG
028	MATANG LADA	076	MATANG KEULAYU
029	MATANG KARIENG	077	MATANG RAYA TIMU
030	ULEE MATANG	078	ALUE BUYA
031	ULEE RUBE TIMU	079	MATANG CUT
032	BANTAYAN	080	TANJONG GLUMPANG
033	TEUPIN KUYUEN	11 11 101	KECAMATAN BAKTIYA BARAT
11 11 100	KECAMATAN BAKTIYA	001	COT KUPOK
001	CINTA MAKMUR	002	MATANG RAYA BLANG SIALET
002	BABUSSALAM	003	PUCOK ALUE BUKET
003	BUKET DARA BARO	004	COT PAYA
004	MATANG BARO	005	MATANG TEUNGOH
005	UJONG DAMA	006	MATANG PANYANG
006	BUKET MON SUKON	007	MATANG BAYU
007	MATANG BEURINGEN	008	LANG NIBONG
009	MATANG PINEUNG	009	SINGGAH MATA
010	CEUMPEDAK	010	MATANG CEUBREK
011	MATANG REUDEUP	011	COT USEN
012	BUKET LUENG BATA	012	MATANG SIJUEK BARAT
013	MATANG MANYAM	013	MATANG SIJUEK TEUNGOH
014	COT MANYANG	014	MATANG SIJUEK TIMU
015	KEUDE MEUNYE IV	015	KEUDE SAMPOYNIET
016	MATANG ULIM	016	BLANG SEUNONG
017	MATANG LINYA	017	MATANG PAYA
023	ALUE IE TAREK	018	LHOK IBOH
024	GEULUMPANG BUNGKOK	019	COT LABA
025	ARONGAN LISE	020	MEUNASAH PANTE
026	GLUMPANG PAYONG	021	COT MURONG
027	ALUE RAMBONG	022	MEURANDEH PAYA
028	GEULUMPANG SAMLAKOE	023	MEUNASAH HAGU
029	MATANG RAWA	024	BLANG RHEU
030	MATANG LAWANG	025	LHOK EUNCIEN
032	COT ARA	026	PAYA BATEUNG
033	ALUE DAMA	11 11 110	KECAMATAN LHOKSUKON
034	ALUE BILI GEULUMPANG	001	GEULUMPANG
035	PUCOK ALUE	002	MNS BULOH LT
036	MATANG KAREUNG	003	ALUE ABEE
037	COT ULAYA	004	ALUE EUMPOK
040	KEUDE PANTEU BREUH	005	ALUE ITAM REUDEUP
041	RAMBONG DALAM	006	BUKET KRUENG
042	ALUE BILI RAYEUK	007	MEUNASAH TEUNGOH LE
043	MEUNASAH ALUE IE PUTEH	008	KUMBANG LT
044	KEUDE ALUE IE PUTEH	009	ALUE ITAM BAROH
045	MATANG KUMBANG	010	MNS MEURIA
057	COT MANE	011	ARONGAN LT
058	COT KUMBANG	012	BUKET ME LT
059	LHOK SEUTUY	013	MNS DAYAH LT

DAFTAR KODE DAN NAMA DESA/KELURAHAN TAHUN 2019 SEMESTER I

Provinsi : [11] ACEH

Kabupaten : [11 11] ACEH UTARA

Kode	Nama	Kode	Nama
11 11 110	KECAMATAN LHOKSUKON	11 11 110	KECAMATAN LHOKSUKON
014	MNS KRUENG LT	075	TRIENG PANTANG
015	MNS TUHA	076	MEUNASAH ARONGAN AB
016	MEUNASAH RAYEUK LB	11 11 120	KECAMATAN TANAH LUAS
017	MEUCAT	001	LEUPON SIREN
018	MNS ASAN LB	002	ULEE BUKET
019	RAWA	003	BLANG PIE
020	BABAH GEUDUBANG	004	BLANG TRIENG
021	MEUNASAH MEUREBO	008	COT BARAT
022	ULEE GUNONG	009	PLU PAKAM
023	TEUPIN KEUBEU	010	TUMPOK ACEH
024	SEUNEUBOK DALAM	011	COT DAH
025	GRONG GRONG	012	ALUE SJUEK
026	LHOK KAREUNG	015	HAGU
027	COT ASAN	016	BAYI
028	BUKET HAGU	017	LEU HONG
030	MATA IE	018	PUNTI SB
031	MATA U	019	SERBA JAMAN TUNONG
032	LHOK SEUNTANG	020	ALUE GAMPONG
033	ULEE TANOH	023	MATANG BALOY
034	NGA LT	024	TEUPIN ME
035	MEUNASAH JOK	025	BLANG
036	MEUNASAH NGA LB	026	MATANG MANE
037	MATANG MEUNYE	030	TANJONG MESJID
038	BERINGIN LB	031	KEUTAPANG
039	MANYANG	032	CEUBREK
040	MNS BLANG	033	MANYANG SB
041	CEUBREK	034	TRIENG
042	KUTA LHOKSUKON	035	SERBA JAMAN BAROH
043	DAYAH LB	036	UJONG BAROH SB
044	MNS TEUNGOH LT	044	BLANG JRUEN
045	MEUNASAH GEULINGGANG	045	RAYEUK KUTA
046	MNS ULEE BARAT	046	PAYA
047	PULO DULANG	047	RANGKAYA
048	MEUNASAH TUTONG	048	RAYEK MUNYE
049	MEUNASAH GEUMATA	049	KEUDE BLANG JRUEN
050	PANTE	050	AMPEH
051	TRIENG MATANG UBI	054	TUTONG
052	MEUNYE MATANG UBI	055	ALUE
053	BLANG RUBEK	056	TEUNGOH B
054	ALUE BUKET	057	JEUMPA B
055	MNS REUDEUP	058	PANTE
056	NGA MATANG UBI	059	TEUNKU DIBALEE
057	BUKET SENTANG	060	SERBA JAMAN
058	BLANG AMAN	061	RAYEUK NALEUNG
059	COT U SIBAK	062	BLANG BIDOK
060	BINTANG HU	063	PUNTI PULO AGAM
061	COT ARA	064	TEUNGOH PULO AGAM
062	COT GEULUMPANG AB	065	RAWA
063	ABEUK LEUPEN	066	MATANG BEN
064	MATANG PUPANJI AB	067	UJONG BAROH BERGHANG
065	MATANG TEUNGOH AB	068	MANYANG TUNONG
066	MEUNASAH ASAN AB	069	ALUE PANGKAT
067	MNS RANTO	070	PULO BLANG
068	KEUTAPANG	071	MATANG CEUBREK
069	ALUE MUDEM	072	HUENG
070	R A M B O T	073	DENG
071	ARA AB	074	PAYA BEURANDANG
072	MEUNASAH ALUE DRIEN LB	075	PULO U
073	MANCANG	076	ALUE KEUJRUEK
074	MNS LEUBOK AB		

DAFTAR KODE DAN NAMA DESA/KELURAHAN TAHUN 2019 SEMESTER I

Provinsi : [11] ACEH

Kabupaten : [11 11] ACEH UTARA

Kode	Nama	Kode	Nama
11 11 120	KECAMATAN TANAH LUAS	11 11 130	KECAMATAN SAMUDERA
077	BUKET MAKARTI	037	LANCANG
11 11 121	KECAMATAN NIBONG	038	MATANG ULIM
001	BUMBAN	039	SAWANG
002	ALUE NGOM	040	BLANG NIBONG
003	ALUE PANAH	11 11 140	KECAMATAN SYAMTALIRA ARON
004	ALUE IE MIRAH	001	TANJONG KRUENG PASE
005	MADDI	002	MATANG MUNYE
006	TANJONG PUTOH	003	BLANG
007	SEULUNYOK	004	GLOK ARON
008	RANTO	005	MEE ARON
009	MENYE LHEE	006	MEURIA ARON
010	KEULILEE	007	U BLANG ASAN
011	PAYA TERBANG	008	KANOT
012	SUMBOK RAYEK	009	DAYAH ARON
013	MAMPLAM	010	MONCRANG
014	KEH	011	KEUDE ARON
015	DAYAH NIBONG	012	TEUNGOH
016	TEUPIN JOK	013	KUMBANG
017	KEUPOK NIBONG	014	CIBREK TUNONG
018	KEUDE NIBONG	015	MEUCAT
019	NIBONG WAKEUH	016	DAYAH TEUNGKU
020	NIBONG BAROH	017	CALONG
11 11 130	KECAMATAN SAMUDERA	018	MANYANG BAROH
001	KITOU	019	ALUE GUNTO
002	PAYA TERBANG	020	PEURUPOK
003	TANJONG MESJID	021	PULO
004	TANJONG AWE	022	TANJONG MULIENG
005	TANJONG RENGKAM	023	CIBREK BAROH
006	TANJONG HAGU	024	MESJID
007	MADAN	025	PANTE
008	TANJONG BAROH	026	KEUTAPANG
009	GAMPONG BARO	027	KEUDE TEUPIN PUNTI
010	TANJONG KLENG	028	AWE
011	KRUENG BARO LGH	029	HAGU
012	TEUPIN BEULANGAN	030	ARA
013	TEUPIN ARA	031	MAMPREE
014	PUSONG	032	AMPEH
015	MANCANG	033	DAYAH MEURIA
016	BLANG KABU	034	KULAM
017	KEUDE GEUDONG	11 11 150	KECAMATAN TANAH PASIR
018	BLANG PEURIA	001	ALUE
019	MEUNASAH ASAN	002	KEUDE MATANG PANYANG
020	MURONG	003	BLANG
021	PIE	004	PANDE
022	KRUENG MATE	005	PALOH
023	BEURINGEN	006	PRIE
024	KUTA KRUENG	007	ME MERBO
025	KUTA GLUMPANG	008	ULEE TANOH
026	MEUCAT	009	MATANG RANUB LASEH
027	KRUENG BARO BLANG ME	015	KEUTAPANG
028	UJONG	016	KUMBANG
029	MESJID	017	ME MATANG PANYANG
030	TEUNGOH	018	CANGGUEK
031	PUUK	019	KEUDE JRAT MANYANG
032	PULO	020	TEUPIN GAPEUH
033	LAGA BARO	021	CIBREK
034	MATANG TUNONG	024	MATANG JANENG
035	KEUDE BLANG ME	029	KUALA KEUREUTOE BARAT
036	MATANG PUNTONG	11 11 151	KECAMATAN LAPANG
		001	KEUREUTOAU

DAFTAR KODE DAN NAMA DESA/KELURAHAN TAHUN 2019 SEMESTER I

Provinsi : [11] ACEH

Kabupaten : [11 11] ACEH UTARA

Kode	Nama
11 11 151	KECAMATAN LAPANG
002	LUENG BARO
003	MERBO LAMA
004	MERBO JURONG
005	TANJUNG DAMA
006	GEULANGGANG BARO
007	MATANG TUNONG
008	MATANG BAROH
009	KEUDE LAPANG
010	KUALA CANGKOI
011	KUALA KEREUTOU
11 11 160	KECAMATAN MUARA BATU
001	TEUPIN BANJA
002	PANIGAH
003	PALOH AWE
004	REULEUT TIMUR
005	REULEUT BARAT
006	PINTO MAKMUR
007	TUMPOK BEURANDANG
008	PALOH RAYA
009	MEUNASAH PINTO
010	KUALA DUA
011	KEUDE MANE
012	MANE TUNONG
013	PANTE GURAH
014	KAMBAM
015	KEUDE BUNGKAIH
016	ULEE MADON
017	MEUNASAH ARON
018	COT TRUENG
019	DAKUTA
020	MEUNASAH DRANG
021	MEUNASAH BARO
022	MEUNASAH LHOK
023	COT SEURANI
024	TANOH ANOUE
11 11 170	KECAMATAN DEWANTARA
001	PALOH IGEUH
002	PALOH GADENG
003	TAMBON TUNONG
004	TAMBON BAROH
005	PALOH LADA
006	PULO RUNGKOM
007	ULEE PULO
008	ULEE REULEUNG
009	LANCANG BARAT
010	GEULUMPANG SULU BARAT
011	GEULUMPANG SULU TIMUR
012	UTEUN GEULINGGANG
013	KEUDE KRUENG GEUKUEH
014	BANGKA JAYA
015	BLUKA TEUBAI

DAFTAR KODE DAN NAMA DESA/KELURAHAN TAHUN 2019 SEMESTER I

Provinsi : [11] ACEH

Kabupaten : [11 12] ACEH BARAT DAYA

Kode	Nama	Kode	Nama
11 12 010	KECAMATAN MANGGENG	11 12 021	KECAMATAN SETIA
015	TENGAH	010	KUTA MURNI
016	PADANG	11 12 030	KECAMATAN BLANG PIDIE
017	KEDAI	002	COT JEURAT
018	PAYA	003	KUTA BAHAGIA
019	SEUNALOP	004	KEDAI SIBLAH
022	LADANG PANAH	005	PASAR BLANG PIDIE
023	PUSU	006	MEUDANG ARA
024	UJUNG PADANG	007	GEULUMPANG PAYONG
025	LHUNG BARO	008	KUTA TINGGI
026	PANTON MAKMUR	009	KEDAI PAYA
027	PANTE RAJA	010	BAHARU
028	LHOK PAWOH	011	LAMKUTA
029	PANTE PIRAK	012	ALUM ANGGOTA
030	SEJAHTERA	013	MATA IE
031	BLANG MANGGENG	014	PANTON RAYA
032	TOKOH	015	SEUNALOH
033	LHOK PUNTOY	016	LHUNG TAROK
034	PANTE CERMIN	018	LHUNG ASAN
11 12 011	KECAMATAN LEMBAH SABIL	019	GUHANG
001	UJUNG TANAH	027	KUTA TUHA
002	KUTA PAYA	029	GUDANG
003	GEULANGGANG BATEE	030	BABAH LHUNG
004	MEUNASAH TENGAH	11 12 031	KECAMATAN JEUMPA
005	MEUNASAH SUKON	001	PADANG GEULUMPANG
006	COT BAK-U	002	ASO NANGGRO
007	MEURANDEH	003	LADANG NEUBOK
008	PADANG KELELE	004	IKU LHUNG
009	LADANG TUHA I	005	COT MANE
010	LADANG TUHA II	006	KUTA JEUMPA
011	ALUE RAMBOT	007	ALUE SUNGAI PINANG
016	SUKA DAMAI	008	ALUE RAMBOT
017	TOKOH II	009	BARU
018	KAYE ACEH	010	KUTA MAKMUR
11 12 020	KECAMATAN TANGAN-TANGAN	011	ALUE SELASEH
001	PADANG BAKJOK	012	JEUMPA BARAT
002	SUAK NIBONG	11 12 040	KECAMATAN SUSOH
003	DRIEN KIPAH	001	KEDAI SUSOH
004	BINEH KRUENG	002	PANJANG BARU
005	DRIEN JALO	003	KEDAI PALAK KERAMBIL
006	PADANG KAWA	004	LADANG
007	MESJID	005	PADANG PANJANG
008	ADAN	006	RUBEK MEUPAYONG
009	PANTE GEULUMPANG	007	COT MANCANG
010	GUNUNG CUT	008	LAMPOH DRIEN
011	PADANG BAK JEUMPA	009	MEUNASAH
012	BLANG PADANG	010	BLANG DALAM
013	SUAK LABU	011	PALAK HULU
014	KUTA BAK DRIN	012	PALAK HILIR
015	IE LHOP	013	RUMAH DUA LAPIS
11 12 021	KECAMATAN SETIA	014	DURIAN JANGEK
002	TANGAN TANGAN CUT	015	BAHARU
003	LHANG	016	PINANG
004	UJUNG TANAH	017	RUMAH PANJANG
005	RAMBONG	018	PADANG BARU
006	PISANG	019	PULAU KAYU
007	ALUE DAMA	020	UJUNG PADANG
008	MON MAMEH	021	PAWOH
009	CINTA MAKMUR	022	BARAT

DAFTAR KODE DAN NAMA DESA/KELURAHAN TAHUN 2019 SEMESTER I

Provinsi : [11] ACEH

Kabupaten : [11 12] ACEH BARAT DAYA

Kode	Nama
11 12 040	KECAMATAN SUSOH
023	DURIAN RAMPAK
024	PANTAI PERAK
025	PADANG HILIR
026	GADANG
027	TANGAH
028	KEPALA BANDAR
029	GEULIMA JAYA
11 12 050	KECAMATAN KUALA BATEE
001	LAMA TUHA
002	KEUDEE BARO
003	IE MAMEH
004	ALUE PISANG
005	KRUENG BATEE
006	LHOK GAJAH
007	MUKA BLANG
008	PADANG SIKABU
009	LHUNG GELUMPANG
010	ALUE PADEE
011	BLANG PANYANG
012	KAMPUNG TENGAH
013	BLANG MAKMUR
014	KUALA TERUBU
015	PASAR KUTA BAHAGIA
016	PANTO CUT
017	KOTA BAHAGIA
018	GELANGGANG GAJAH
019	KRUENG PANTO
020	DRIEN BEURUMBANG
021	RUMOH PANYANG
11 12 060	KECAMATAN BABAH ROT
001	GUNUNG SAMARINDA
002	IE MERAH
003	PANTEE RAKYAT
004	PANTEE CERMIN
005	ALUE JERJAK
006	BLANG DALAM
007	ALUE PEUNAWA
008	SIMPANG GADENG
009	TELADAN JAYA
010	BLANG RAJA
011	RUKOEN DAMEE
012	LHOK GAYO
013	ALUE DAWAH
014	COT SEUMANTOK

DAFTAR KODE DAN NAMA DESA/KELURAHAN TAHUN 2019 SEMESTER I

Provinsi : [11] ACEH

Kabupaten : [11 13] GAYO LUES

Kode	Nama	Kode	Nama
11 13 010	KECAMATAN KUTA PANJANG	11 13 021	KECAMATAN PUTRI BETUNG
001	BENER	013	GUMPANG LEMPUH
003	RIKIT DEKAT	11 13 022	KECAMATAN DABUN GELANG
004	ULON TANOH	001	SANGIR
005	REMA	002	PANGLIMA LINTING
006	TAMPENG	003	PANGUR
007	BERANANG	004	BADAK
008	KUTA UJUNG	005	BLANGTEMUNG
014	CIKE	006	KENDAWI
015	REMA BARU	007	PEPALAN
016	KERUKUNAN KUTA PANJANG	008	UNING SEPAKAT
017	TAMPENG MUSARA	009	UNING GELUNG
018	KONG PALUH	010	REREBE
11 13 011	KECAMATAN BLANG JERANGO	011	RIGEB
001	PENOSAN	11 13 023	KECAMATAN BLANG PEGAYON
002	PENOSAN SEPAKAT	001	BENER BARU
003	GEGARANG	002	KUTE BUKIT
004	PEPARIK GAIB	003	BLANG BENGKIK
005	TINGKEM	004	GANTUNG GELUNI
006	SEKUELEN	005	KONG BUR
007	AKUL	006	UME LAH
008	KETUKAH	007	AKANG SIWAH
009	BLANG JERANGO	008	TETINGI
010	PEPARIK DEKAT	009	CINTA MAJU
11 13 020	KECAMATAN BLANGKEJEREN	011	PORANG AYU
002	PALOK	012	ANAK REJE
003	PENGGALANGAN	013	RAK LINTANG
004	LEMPUH	11 13 030	KECAMATAN PINING
007	KUTE SERE	001	GAJAH
008	CEMPA	002	URING
009	GELE	003	PINTU RIME
010	PENAMPAAN	004	EKAN
011	PORANG	005	PERTIK
013	KOTA BLANGKEJEREN	006	PINING
014	KAMPUNG JAWA	007	PEPALAH
015	KUTA LINTANG	008	PASIR PUTIH
016	LEME	009	LESTEN
017	BUKIT	11 13 040	KECAMATAN RIKIT GAIB
018	DURIN	004	KUNING
019	BACANG	005	PADANG PASIR
025	AGUSEN	006	MANGANG
026	PENAMPAAN UKEN	007	RIKIT GAIB
028	BUSTANUSSALAM	008	AMPA KOLAK
029	SEPANG	009	CANE UKEN
030	RAK LUNUNG	010	TUNGEL
031	SENTANG	011	PINANG RUGUP
11 13 021	KECAMATAN PUTRI BETUNG	012	REMPELAM
001	MARPUNGE	013	CANE TOA
002	RAMUNG MUSARA	014	TUNGEL BARU
003	MELOAK SEPAKAT	015	LUKUP BARU
004	GUMPANG PEKAN	016	PENOMON JAYA
005	PINTU GAYO	11 13 041	KECAMATAN PANTAN CUACA
006	JERET ONOM	001	TETINGI
007	KUTE LENGAT SEPAKAT	002	REMUKUT
008	PUNGKE JAYA	003	SENEREN
009	SINGAH MULE	004	KENYARAN
010	MELOAK AIH ILANG	005	ATU KAPUR
011	UNING PUNE	006	UNING KURNIA
012	PUTRI BETUNG		

DAFTAR KODE DAN NAMA DESA/KELURAHAN TAHUN 2019 SEMESTER I

Provinsi : [11] ACEH

Kabupaten : [11 13] GAYO LUES

Kode	Nama
11 13 041	KECAMATAN PANTAN CUACA
007	SURI MUSARA
008	CANE BARU
009	AIH SELAH
11 13 050	KECAMATAN TERANGUN
001	BUKUT
002	SOYO
003	KUTA SANGE
004	RUMPI
005	REMPELAM JABO
006	PADANG
007	TERANGUN
008	REMPELAM PINANG
012	TERLIS
013	BERHUT
015	KUTE REJE
016	GEWAT
017	PANTAN LUES
018	MAKMUR JAYA
019	PERSADA TONGRA
020	BLANG KUNCIR
021	TELEGE JERNIH
022	REJE PUDUNG
023	MELELANG
024	LESTARI
025	BLANG KALA
026	GARUT
027	GAWAR BELANGI
028	RIME RAYA
029	BLANG KEDE
11 13 051	KECAMATAN TRIPE JAYA
001	PASIR
002	REREBE
003	SETUL
004	PERLAK
005	PANTAN KELA
006	PAYA KUMER
007	UYEM BERIRING
008	PULO GELIME
009	BUNTUL MUSARA
010	KUALA JERNIH

DAFTAR KODE DAN NAMA DESA/KELURAHAN TAHUN 2019 SEMESTER I

Provinsi : [11] ACEH

Kabupaten : [11 14] ACEH TAMIANG

Kode	Nama	Kode	Nama
11 14 010	KECAMATAN TAMIANG HULU	11 14 030	KECAMATAN RANTAU
001	KALOY	010	JAMUR LABU
002	RONGOY	011	JAMUR JELATANG
003	ALUR TANI I	012	KAMPUNG PERTAMINA
004	ALUR TANI II	013	RANTAU PAUH
005	BANDAR KHALIFAH	014	ALUR CUCUR
006	PERK PULAU TIGA	015	KEBUN RANTAU
007	BANDAR SETIA	016	ALUR MANIS
008	HARUM SARI	11 14 040	KECAMATAN KOTA KUALASIMPANG
009	WONO SARI	001	SRIWIJAYA
11 14 011	KECAMATAN BANDAR PUSAKA	002	KOTA KUALASIMPANG
001	JAMBO RAMBONG	003	PERDAMAIAN
002	BLANG KANDIS	004	BUKIT TEMPURUNG
003	PERK ALUR JAMBU	005	KOTA LINTANG
004	ARAS SEMBILAN	11 14 050	KECAMATAN SERUWAY
005	ALUR JAMBU	001	SUKARAMAI II
006	BATANG ARA	002	SUKARAMAI I
007	PERUPUK	003	PERK GEDUNG BIARA
008	SERBA	004	AIR MASIN
009	SUNTING	005	SIDODADI
010	RANTAU BINTANG	006	TUALANG
011	BABO	007	MATANG SENTANG
012	PANTAI CEMPA	008	ALUR ALIM
013	PENGIDAM	009	LUBUK DAMAR
014	BENGKELANG	010	SEI KURUK III
015	BATU BEDULANG	011	SEI KURUK II
11 14 020	KECAMATAN KEJURUAN MUDA	012	GEDUNG BIARA
005	KEBUN SUNGAI LIPUT	013	PERK SEURUWAY
007	ALUR SELEBU	014	PADANG LANGGIS
008	SUKA MAKMUR	015	PANTAI BALAI
009	SEUMADAM	016	BINJAI
010	KARANG JADI	017	TANGSI LAMA
011	JAWA	018	PEUKAN SEURUWAY
012	SIDODADI	019	MUKA SUNGAI KURUK
013	PURWODADI	020	SUNGAI KURUK I
014	TANJUNG GENTENG	021	PAYA UDANG
015	GERENGGAM	022	GELUNG
016	SIMPANG KANAN	023	KAMPUNG BARU
017	TANJUNG MANCANG	024	KW PUSUNG KAPAL
018	PANGKALAN	11 14 060	KECAMATAN BENDAHARA
019	SUNGAI LIPUT	001	UPAH
020	BUKIT RATA	002	PERKEBUNAN UPAH
11 14 021	KECAMATAN TENGGULUN	003	MATANG TEUPAH
001	SELAMAT	004	SEUNEUBOK DALAM UPAH
002	TENGGULUN	006	SUKAMULIA BD /S.IYU
003	RIMBA SAWANG	009	KEBON SUNGAI IYU
004	TEBING TINGGI	010	MARLEMPANG
006	SIMPANG KIRI	011	BALAI
11 14 030	KECAMATAN RANTAU	012	LAMBUNG BLANG
001	INGIN JAYA	013	LUBUK BATIL
002	PAYA BEDI	014	TANJUNG PARET
003	LANDUH	015	SEUNEUBOK DALAM MESJID
004	BENUA RAJA	016	RANTAU PAKAM
005	KAMPUNG DURIAN	017	TUMPOK TEUNGAH
006	SUKAJADI	018	TANJUNG
007	SUKA RAHMAT	019	TANJUNG MULIA
008	SUKA MULIA	020	TELUK KEMIRI
009	SUKA RAKYAT	021	MESJID BDH
		022	TELUK KEPAYANG

DAFTAR KODE DAN NAMA DESA/KELURAHAN TAHUN 2019 SEMESTER I

Provinsi : [11] ACEH

Kabupaten : [11 14] ACEH TAMIANG

Kode	Nama	Kode	Nama
11 14 060	KECAMATAN BENDAHARA	11 14 071	KECAMATAN SEKERAK
023	TELUK HALBAN	002	SUKA MAKMUR
024	RAJA	003	SULUM
025	CINTA RAJA	004	JUAR
026	TANJUNG BINJAI	005	PEMATANG DURIAN
027	KUALA PEUNAGA	006	SEKUMUR
028	KUALA GEUNTING	007	TANJUNG GELUMPANG
029	BANDAR BARU	008	LUBUK SIDUP
030	MESJID S.IYU	009	SEKERAK KANAN
031	ALUR CANTIK	010	BANDAR MAHLIGAI
032	TANJUNG LIPAT I	011	SEKERAK KIRI
034	BANDAR KHALIFAH	012	PANTAI PERLAK
035	SEUNEUBOK ACEH	013	PANTAI TINJAU
036	TANJUNG LIPAT II	014	KEBUN BATANG ARA
037	TENGGU TINGGI	11 14 080	KECAMATAN MANYAK PAYED
11 14 061	KECAMATAN BANDA MULIA	001	KRUENG SIKAJANG
001	SUKAJADI	002	SEUNEUBOK PUNTI
002	SUKA DAMAI	003	PAYA KETENGGAR
003	PAYA RAHAT	004	BUKET PANJANG II
004	SUKA MULIA/UPAH HULLU	005	BUKET PAYA
005	MATANG SEUPING	006	BUKIT PANJANG I
006	GAMPONG BESAR	007	SEUNEUBOK BARU
007	TELAGA MEUKU II	008	BENTENG ANYER
008	TELAGA MEUKU I	009	MATANG ARA JAWA
009	TANJUNG KERAMAT	010	MATANG ARA ACEH
010	ALUR NUNANG	011	LHOK MEDANG ARA
11 14 070	KECAMATAN KARANG BARU	012	IE BINTAH
013	TANJUNG KARANG	013	TUALANG BARU
015	MENANG GINI	014	PAHLAWAN
016	KESEHATAN	015	GASEH SAYANG
017	GAMPONG SUKAJADI	016	SAMPAIMAH
018	DALAM	017	GEULANGGANG MERAK
019	GAMPONG BUNDAR	018	MATANG CINCIN
021	KEBUN TANAH TERBAN	019	ALUE IE PUTEH
022	TANAH TERBAN	020	LUENG MANYO
023	GAMPONG AIR TENANG	021	RAJA TUHA
024	GAMPONG JOHAR	022	SEUNEUBOK PIDIE
025	GAMPONG TUPAH	023	GEUDHAM
026	BANAI	024	ALUE SENTANG
027	RANTAU PANJANG	025	UJONG TANJONG
028	PAHLAWAN	026	TANJUNG NERACA
029	MEDANG ARA	027	DAGANG SETIA
030	KEBUN MEDANG ARA	028	SIMPANG LHEE
031	KEBUN SELELEH	029	SEUNEUBOK CANTEK
032	ALUR SELALAS	030	MESJID
033	ALUR BAUNG	031	MEUNASAH PAYA
034	PAYAMETA	032	MEURANDEH
035	ALUR BEMBAN	033	BANDUNG JAYA
036	TANJUNG SEUMANTOH	034	PANDAN SARI
037	KEBUN TANJUNG SEUMANTOH	035	PAYA BARU
038	PAYA TAMPAH	036	SAPTA MARGA
039	ALUR LHOK		
040	BUKET PANJANG		
041	SUKAJADI PAYA BUJUK		
042	SIMPANG EMPAT		
043	PAYA AWE		
044	PAYA KULBI		
045	BUKET KERANJI		
11 14 071	KECAMATAN SEKERAK		
001	BALING KARANG		

DAFTAR KODE DAN NAMA DESA/KELURAHAN TAHUN 2019 SEMESTER I

Provinsi : [11] ACEH

Kabupaten : [11 15] NAGAN RAYA

Kode	Nama	Kode	Nama
11 15 010	KECAMATAN DARUL MAKMUR	11 15 020	KECAMATAN KUALA
003	KUALA SEMANYAM	023	LAWA BATU
005	BLANG LUAH	026	PURWOREJO
007	PULO KRUEK	038	PULO IE
009	ALUE BATEUNG BROOK	039	UJONG SIKUNENG
010	LADANG BARO	040	BLANG BARO
011	ALUE KUYUN	041	BLANG MUKO
013	ALUE RAYA	042	SIMPANG PEUT
014	SUKARAMAI	043	KUTA MAKMUR
015	UJONG TANJONG	044	GUNONG REUBO
016	ALUE JAMPAK	045	UJONG PASI
017	SERBA JADI	046	ALUE IE MAMEH
018	SERBA GUNA	11 15 021	KECAMATAN KUALA PESISIR
022	KAYEE UNOU	001	SUAK PUNTONG
023	GEULANGGANG GAJAH	002	GAMPONG LHOK
024	SIDOJADI	003	KUALA BARO
025	SUKAMULIA	004	PADANG RUBEK
026	SIMPANG DUA	005	PULO
027	PANTON BAYU	006	LANGKAK
028	SIMPANG DELI KILANG	007	KUALA TUHA
029	SIMPANG DELI KAMPONG	008	KUBANG GAJAH
030	PULO IE	009	KUALA TRANG
031	PULO TENGAH	010	COT RAMBONG
032	KARANG ANYAR	011	PADANG PANYANG
033	SUKAJADI	012	ARONGAN
034	ALUE BILIE	013	JATIREJO
035	BLANG BARO	014	PURWODADI
036	KUTA TRIENG	015	LUENG T BEN
037	LAMIE	016	PURWOSARI
040	UJONG LAMIE	11 15 022	KECAMATAN TADU RAYA
041	TUWI BUYA	001	ALUE BATA
042	SUKARAJA	002	GUNONG SAPEK
043	GUNUNG CUT	003	SARAH MANTOK
044	SUAK PALEMBANG	004	PASI LUAH
045	ALUE GEUTAH	005	GUNONG GEULUGO
046	ALUE WAKIE	006	GUNONG KUPOK
047	KRUENG ALEM	007	GUNONG PUNGKIE
048	ALUE RAMBOT	008	ALUE SIRON
049	KRUENG SEUMAYAM	009	COT MU
050	MAKARTI JAYA	010	BABAH ROT
051	SUMBER MAKMUR	011	BABAH DUA
11 15 011	KECAMATAN TRIPA MAKMUR	012	BATU RAJA
001	KUALA TERIPA	013	SIMPANG JAYA
002	DRIEN TUJOH	014	SUMBER DAYA
003	LUENG KEUBEU JAGAT	015	RANTAU SELAMAT
004	KABU	016	ALUE SEPENG
005	BABAH LUENG	017	KRUENG ITAM
006	PASI KEUBEU DOM	018	ALUE GAJAH
007	NEUBOK YEE PK	019	ALUE LABU
008	NEUBOK YEE PP	020	GAPA GARU
009	MON DUA	021	KUALA TADU
010	PANTON PANGE	022	COT ME
011	UJONG KRUENG	11 15 030	KECAMATAN BEUTONG
11 15 020	KECAMATAN KUALA	001	KUTA JEUMPA
017	UJONG FATIHAH	002	BLANG DALAM
018	BLANG TEUNGOH	003	LHOK SEUMOT
019	COT KUMBANG	004	BUMI SARI
020	BLANG BINTANG	005	BLANG BARO RAMBONG
021	UJONG PADANG	006	MEUNASAH KRUENG
022	JOKJA		

DAFTAR KODE DAN NAMA DESA/KELURAHAN TAHUN 2019 SEMESTER I

Provinsi : [11] ACEH

Kabupaten : [11 15] NAGAN RAYA

Kode	Nama	Kode	Nama
11 15 030	KECAMATAN BEUTONG	11 15 041	KECAMATAN SUKA MAKMUE
007	KEUDE SEUMOT	001	LUENG BARO
008	BLANG SEUMOT	002	ALUE KAMBUEK
009	BABAH KRUENG	003	KUTA PADANG
010	MEUNASAH PANTE	004	SUAK BILI
011	BLANG BARO PR	005	MACAH
012	GUNUNG NAGAN	006	SEUMAMBEK
013	BLANG MESJID	007	COT KUTA
014	KULAM JEURNEH	008	KABU BLANG SAPEK
015	MEUNASAH TEUNGOH	009	COT PERADI
016	MEUNASAH DAYAH	010	BLANG SAPEK
017	UJONG BLANG	011	LHOK BEUTONG
018	KRUENG CUT	012	KAMPONG TEUNGOH
019	BLANG NEUANG	013	LHOK RAMEUN
020	BLANG SEUNONG	014	BLANG MULIENG
021	TUWI BUNTA	015	KRAK TAMPAI
022	BLANG LEUMAK	016	MEUREUBO
023	PANTON BAYAM	017	KUTA BARO BM
028	PANTE ARA	018	ALUE PEUSAJA
11 15 031	KECAMATAN BEUTONG ATEUH BANGGALANG	019	ALUE GAJAH
001	BLANG MEURANDEH	11 15 050	KECAMATAN SEUNAGAN TIMUR
002	BLANG PUUK	001	BLANG LANGO
003	KUTA TEUNGOH	002	TUWI MEULEUSONG
004	BABAH SUAK	003	BLANG GEUDONG
11 15 040	KECAMATAN SEUNAGAN	004	SAWANG MANE
014	BLANG MURONG	005	LHOK PANGE
015	LHOK PADANG	006	KEUDE NEULOP
016	PAYA UNDA	007	MON BATEUNG
021	BLANG PUUK KULU	008	IE BEUDOH
022	KULU	009	SUAK PERBONG
023	KUTA ACEH	010	BLANG ARA KMP.
024	KRUENG CEUKOU	011	KRUENG KULU
025	PAYA UDEUNG	012	COT PUNTI
026	KUTA PAYA	013	KEUDE BLANG ARA
027	RAMBONG CUT	014	PEULEUKUNG
028	RAMBONG RAYEUK	015	SAPENG
031	BANTAN	016	MEUGAT MEUH
032	BLANG PUUK NIGAN	017	BLANG PANYANG
033	KRUENG CEH	018	UTEUN PULO
034	NIGAN	019	KEUDE LINTEUNG
035	GAMPONG COT	020	PAYA
036	COT LHE LHE	021	COT TEUKU DEK
037	KUTA BARO JEURAM	022	LHOK MESJID
038	JEURAM	023	BLANG PREH
039	LATONG	024	BLANG BAYU
040	ALUE BULOH	025	MEURANDEH SUAK
041	KRUENG MANGKOM	026	COT DIRUI
042	PANTE CERMIN	027	COT MANYANG
043	PADANG	028	KABU BAROH
044	LHOK PAROM	029	KABU TUNONG
045	BLANG PATEUK	030	COT GUD
046	COT KUMBANG	031	PULO TEUNGOH
047	KUTA KUMBANG	032	KILA
048	SAPEK	033	KANDEH
049	KUTA SAYEH	034	BLANG TENGGU
050	PAROM		
051	BLANG BARO		
052	PEUREULAK		
059	ALUE THO		
060	ALUE DODOK		

DAFTAR KODE DAN NAMA DESA/KELURAHAN TAHUN 2019 SEMESTER I

Provinsi : [11] ACEH

Kabupaten : [11 16] ACEH JAYA

Kode	Nama	Kode	Nama
11 16 010	KECAMATAN TEUNOM	11 16 030	KECAMATAN KRUENG SABEE
001	LUENG GAYO	002	SENTOSA
002	COT TRAP	003	DAYAH BARO
003	PASI GEULIMA	004	KAMPUNG BLANG
004	TEUPIN ARA	005	PANTON MAKMUR
005	PAYA BARO	006	KEUTAPANG
006	PASI TULAK BALA	007	PADANG DATAR
007	PANTON	008	MON MATA
008	GAMPONG BARO	009	KEUDE KRUENG SABEE
009	PASI PAWANG	010	KABONG
010	RAMBONG PAYONG	011	DATAR LUAS
011	PADANG KLENG	012	PAYA SEUMANTOK
012	KEUDE TEUNOM	013	RANTO PANYANG
013	ALUE AMBANG	014	CUREK
014	BATEE-ROO	015	ALUE THO
015	TANOY MANYANG	016	BUNTHA
016	TANOY ANOU	017	PANGGONG
017	BLANG BARO	11 16 040	KECAMATAN SETIA BAKTI
019	PASI TIMON	001	SAWANG
025	SEUMIRA	002	LHOK GEULUMPANG
026	SEUNEUBOK PADANG	003	LHOK TIMON
046	KUBU	004	GAMPONG BARO
051	ALUE MEURAKSA	005	LHOK BUYA
11 16 011	KECAMATAN PASIE RAYA	006	LHOK BOT
001	PULO TINGGI	007	PADANG
002	ALUE KRUENG	008	GUNONG MEUNASAH
003	PASI TEUBEE	009	PAYA LAUT
004	TIM PLEUNG	010	SAPEK
005	KRUENG BEUKAH	011	GAMPONG BAROH
006	TUWI KAREUNG I	012	GLE SUBAK
007	LHOK GUCI	013	PANTE KUYUN
008	BINTAH	11 16 050	KECAMATAN SAMPONNIET
009	TUWI PERYA	004	KUALA BAKONG
010	ALUE PUNTI	009	COT LANGSAT
011	CEURACEU	010	MATAIE
012	ALUE JANG	011	JEUMPHEUK
013	SARAH RAYA	012	BABAH NIPAH
014	BUKET KEMUNENG	013	KUALA LIGAN
11 16 020	KECAMATAN PANGA	014	SEUMANTOK
001	KEUDE PANGA	027	KRUENG AYON
002	TUWI KAREUNG PANGA	028	COT PUNTI
003	KUTA TUHA	029	LIGAN
004	LADANG BARO	030	LHOK KRUIET
005	BABAH CEUPAN	031	PULO RAYA
006	GAMPONG HARAPAN	032	KRUENG NO
007	TUWI KAYEE	033	CRAK MONG
008	PANTON KABU	034	MEUNASAH KULAM
009	ALUE TEUNGOH	035	BLANG MONLUNG
010	PANTON KRUENG	036	ALUE GRO
011	ALUE PANDE	037	IE JEUREUNGEH
012	BATEE MEUTUDONG	038	RANTO SABON
013	GLEPUTOH	11 16 051	KECAMATAN DARUL HIKMAH
014	ALUE RAYA	001	PATEK
015	ALUE ABET	002	BLANG DALAM
016	GUNONG MANTOK	003	GAMPONG BARO P
017	TUWI EMPEUK	004	PAJAR
018	GUNONG MEULINTEUNG	005	REUNTANG
019	GUNONG BULOH	006	COT PANGE
020	ALUE PIET	007	ARONGAN
11 16 030	KECAMATAN KRUENG SABEE		
001	BAHAGIA		

DAFTAR KODE DAN NAMA DESA/KELURAHAN TAHUN 2019 SEMESTER I

Provinsi : [11] ACEH

Kabupaten : [11 16] ACEH JAYA

Kode	Nama	Kode	Nama
11 16 051	KECAMATAN DARUL HIKMAH	11 16 061	KECAMATAN INDRA JAYA
008	KRUENG THO	012	MEUNASAH TEUNGOH
009	PANTON KRUENG	013	MEUNASAH RAYEUK
010	PAYA SANTEUT	014	MUKHAN
011	LAM TEUNGOH		
012	UJONG RIMBA		
013	GUNUNG CUT		
014	SAYEUNG		
015	BABAH DUA		
016	GAMPONG BARO L		
017	ALUE GAJAH		
018	MASEN		
019	TEUPIN ASAN		
11 16 060	KECAMATAN JAYA		
011	MEUTARA		
015	LHUET		
016	LAMME		
017	SEUREUBA		
018	LEUPE		
020	NUSA		
021	RUMPET		
022	DARAT		
023	GLE JONG		
024	GAMPONG BARO		
025	MEUNASAH WEH		
026	COT DULANG		
027	PUTUE		
028	LAM DURIAN		
029	BABAH KRUENG		
030	BAK PAOH		
031	PASAR LAMNO		
032	PANTE KEUTAPANG		
033	PANTON MAKMUR		
034	KRUENG TUNONG		
035	LAMTUI		
036	JAMBO MASI		
037	LAMBAROH		
038	GLE PUTOH		
039	ALUE RAYEUK		
040	MAREU		
041	SABET		
042	PANTE CERMIN		
043	SANGO		
044	LAMASAN		
045	UJONG SUDEUN		
046	BABAH IE		
047	MEUDHEUN		
048	SAPEK		
11 16 061	KECAMATAN INDRA JAYA		
001	CEUNAMPRONG		
002	KEUDE UNGA		
003	KARENG ATEUH		
004	MEUDANG GHON		
005	UJONG MULOH		
006	KUALA		
007	TEUMAREUM		
008	JANGEUT		
009	ALUE MIE		
010	BABAH DUA		
011	MEUNASAH TUTONG		

DAFTAR KODE DAN NAMA DESA/KELURAHAN TAHUN 2019 SEMESTER I

Provinsi : [11] ACEH

Kabupaten : [11 17] BENER MERIAH

Kode	Nama	Kode	Nama
11 17 010	KECAMATAN TIMANG GAJAH	11 17 020	KECAMATAN PINTU RIME GAYO
003	BANDAR LAMPAHAN	018	BINTANG BERANGUN
004	KARANG JADI	019	UNING EMAS
005	LAMPAHAN	020	PANCAR JELOBOK
006	SUKA DAMAI	021	ALUR CINCIN
007	BLANG RONGKA	022	PANTAN SINAKU
008	TUNYANG	023	PANTAN LAH
012	SETIE	11 17 030	KECAMATAN BUKIT
014	SIMPANG LAYANG	002	BLANG TAMPU
015	GEGUR SEPAKAT	003	UNING BERSAH
016	CEKAL BARU	004	UNING TERITIT
019	DAMARAN BARU	005	KUTE LINTANG
020	PAJAR HARAPAN	006	TINGKEM BERSATU
021	KENINE	007	TINGKEM ASLI
022	REMBUNE	008	REJE GURU
023	BUMI AYU	009	BLANG SENTANG
024	KAMPUNG BARU	010	PASAR SIMPANG TIGA
025	MUDE BENARA	011	BALE REDELONG
026	PANTAN PEDIANGAN	012	UJUNG GELE
027	LAMPAHAN BARAT	013	DELUNG TUE
028	MEKAR AYU	014	KENAWAT REDELONG
029	LAMPAHAN TIMUR	015	BLANG ARA
030	KOLAM PARA KANIS	016	WAQ PONDOK SAYUR
031	TIMANG RASA	017	PANJI MULIA II
032	BUKIT MULIE	018	PANJI MULIA I
033	SUMBER JAYA	019	ISAQ BUSUR
034	GUNUNG TUNYANG	020	BUJANG
035	DATU BERU TUNYANG	021	HAKIM TUNGGUL NARU
036	PANTAN KEMUNING	022	BALE ATU
037	BUKIT TUNYANG	033	TINGKEM BENYER
038	LINUNG BALE	034	BANTIN WIH PONGAS
11 17 011	KECAMATAN GAJAH PUTIH	035	SEDIA JADI
001	TIMANG GAJAH	036	REMBELE
002	RERONGA	037	MUTIARA BARU
003	PANTAN LUES	038	BLANG PANAS
004	MERIAH JAYA	039	BUKIT BERSATU
005	UMAH BESI	040	SERULE KAYU
006	PANTE KARYA	041	KUTE KERING
007	SIMPANG RAHMAT	042	KUTE TANYUNG
008	GAJAH PUTIH	043	BABUSSALAM
009	GAYO SETIE	044	PAYA GAJAH
010	ALAM JAYA	045	DELUNG ASLI
11 17 020	KECAMATAN PINTU RIME GAYO	046	PILAR JAYA
001	RIME RAYA	047	MELUEM
002	SINGAH MULO	048	MUPAKAT JADI
003	ALUR GADING	049	GODANG
004	BLANG RAKAL	050	URING
005	NEGERI ANTARA	051	KARANG REJO
006	BLANG ARA	11 17 040	KECAMATAN WIH PESAM
007	GEMASIH	001	SIMPANG TERITIT
008	PULO INTAN	003	SUKARAME ATAS
009	RATA ARA	004	SUKARAME BAWAH
010	MUSARA 58	005	SYURA JADI
011	MUSARA PAKAT	006	PANTE RAYA
012	WEH PORAK	007	SIMPANG BALEK
013	SIMPANG LANCANG	008	SUKA JADI
014	BENER MERIAH	009	BENER AYU
015	PERDAMAIAN	010	BLANG PAKU
016	ULU NARON	011	SUKA MAKMUR
017	TAMAN FIRDAUS	012	MERIE I

DAFTAR KODE DAN NAMA DESA/KELURAHAN TAHUN 2019 SEMESTER I

Provinsi : [11] ACEH

Kabupaten : [11 17] BENER MERIAH

Kode	Nama	Kode	Nama
11 17 040	KECAMATAN WIH PESAM	11 17 051	KECAMATAN BENER KELIPAH
013	JAMUR ULUH	007	JONGOK MELUEM
014	GEGERUNG	008	SUKU BENER
015	BUKIT PEPANYI	009	LOT BENER KELIPAH
016	JAMUR UJUNG	010	KALA TENANG
017	WONOSOBO	011	GUNUNG MUSARA
018	LUT KUCAK	012	NOSAR BARU
019	WIH PESAM	11 17 060	KECAMATAN SYIAH UTAMA
020	CINTA DAMAI	001	TEMBOLON
021	BENER MULIE	002	WIH NIDURIN
022	KEBUN BARU	003	KUTE LAH LANE
023	BLANG KUCAK	004	PAYUNG
024	SIMPANG ANTARA	007	KERLANG
025	BLANG BENARA	008	GERPA
026	SUKA MAKMUR TIMUR	009	GONENG
027	BURNI TELONG	010	BLANG PANU
028	MEKAR JADI AYU	011	RUSIP
11 17 050	KECAMATAN BANDAR	015	UNING
001	WONOSARI	016	PASIR PUTIH
002	PAYA BANING	027	RATA MULIE
003	BLANG PULO	028	TEMPEN BARU
011	PETUKEL BLANG JORONG	029	GERUTI JAYA
012	TANJUNG PURA	11 17 061	KECAMATAN MESIDAH
013	HAKIM WIH ILANG	001	CEMPARAM JAYA
014	LEWA JADI	002	JAMUR ATU
015	BUKIT WIH ILANG	003	GUNUNG SAYANG
016	SUKU WIH ILANG	004	WIH RESAP
017	PONDOK GAJAH	005	SIMPUR
018	PURWOSARI	006	AMOR
019	SIDODADI	007	BUNTUL GAYO
020	SELAMAT REJO	008	WER TINGKEM
021	PONDOK ULUNG	009	HAKIM PETERI PINTU
022	JANARATA	010	PERUMPAKAN BENJADI
023	BATIN BARU	011	CEMPARAM LAMA
033	MUYANG KUTE MANGKU	012	CEMPARAM PAKAT JEROH
034	KERAMAT JAYA	013	SIMPANG RENGGALI
035	SIMPANG UTAMA	014	SOSIAL
038	PAKAT JEROH	015	PANTAN KULI
039	PUJA MULIA	11 17 070	KECAMATAN PERMATA
040	PONDOK BARU	001	PANTAN TENGAH JAYA
041	BAHGIE BERTONA	002	BENER PEPANYI
044	TANSARAN BIDIN	003	BINTANG BENER
045	SINAR JAYA PAYA RINGKEL	004	BINTANG PERMATA
046	REMANG KETIKE JAYA	005	BUNTUL PETERI
047	GUNUNG ANTARA	006	GELAMPANG
048	GELE SEMAYANG	007	SENI ANTARA
049	MAKMUR SENTOSA	008	WEH TENANG UKEN
050	TAWAR SEDENGE	009	DARUL AMAN
051	JADI SEPAKAT	010	PENOSAN JAYA
052	SELISIH MARA	011	RAMUNG JAYA
053	KALA NEMPAN	012	TEMAS MUMANANG
054	MUTIARA	013	WEH TENANG TUA
060	BERANUN TELEDEN	014	AYU ARA
11 17 051	KECAMATAN BENER KELIPAH	015	BALE MUSARA
001	BENER LUKUP II	016	BALE PURNAMA
002	BENER KELIPAH UTARA	017	BURNI PASE
003	BENER KELIPAH SELATAN	018	KEPIES
004	BINTANG MUSARA	019	RIKIT MUSARA
005	BANDAR JAYA	020	CEDING AYU
006	NOSAR TAWAR JAYA		

DAFTAR KODE DAN NAMA DESA/KELURAHAN TAHUN 2019 SEMESTER I

Provinsi : [11] ACEH

Kabupaten : [11 17] BENER MERIAH

Kode	Nama
11 17 070	KECAMATAN PERMATA
021	JUNGKE GAJAH
022	JELOBOK
023	PEMANGO
024	SUKU SARA TANGKE
025	TAWAR BENGI
026	UNING SEJUK
027	TIMUR JAYA

DAFTAR KODE DAN NAMA DESA/KELURAHAN TAHUN 2019 SEMESTER I

Provinsi : [11] ACEH

Kabupaten : [11 18] PIDIE JAYA

Kode	Nama	Kode	Nama
11 18 010	KECAMATAN MEUREUDU	11 18 030	KECAMATAN BANDAR DUA
001	MNS MULIENG	009	COT GURUFAI
002	LAMPOIH LADA	010	ALUE SANE
003	GLUMPANG TUTONG	011	LHOK PUSONG
004	RUNGKOM	012	ALUE KEUTAPANG
005	BLANG AWE	013	JEULANGA BARAT
006	MANYANG LANCOK	014	JEULANGA MATA IE
007	POHROH	015	JEULANGA MESJID
008	KUDRANG	016	MEUNASAH PAKU
009	MEUNASAH HAGU	017	MEURANDEH ALUE
010	DAYAH TUHA	018	REUDEUP MELAYU
011	RUMPUEN	019	PAYA PISANG KLAT
012	MEUNASAH KULAM	020	ALUE MEE
013	RAMBONG	021	DRIEN TUJOH
014	GRONG GRONG	022	BLANG KUTA
015	KUTA TRIENG	023	SEUNONG
016	PULO U	024	POHROH
017	MANYANG CUT	025	BABAH KRUENG
018	BEURAWANG	026	UTEUN BAYU
019	DAYAH TIMU	027	MUKO BULOH
020	BUNOT	028	DRIEN BUNGONG
021	TEUPIN PEURAHU	029	MEUGIT SAGOE
022	GEULEUDAH	030	MEUGIT KAYEE PANYANG
023	MEUNASAH LHOK	031	ADAN
024	MESJID TUHA	032	MUKO DAYAH
025	RHIENG MANCANG	033	KEUDE ULEE GLE
026	RHIENG KRUENG	034	PULO
027	RHIENG BLANG	035	GAMPONG BARO
028	MEURAKSA	036	GAMPONG ULEE GLE
029	MEUNASAH BALEK	037	MUKO KUTHANG
030	KOTA MEUREUDU	038	PEULAKAN TUNONG
11 18 020	KECAMATAN MEURAH DUA	039	PEULAKAN TAMBO
001	SEUNONG	040	KUTA KRUENG
002	LHOK SANDENG	041	PAYA TUNONG
003	SARAH MANE	042	PAYA BAROH
004	LANCOK	043	BLANG DALAM
005	MEUNASAH KULAM	044	MUKOE BAROH
006	MEUNASAH TEUNGOH	045	PEULAKAN CIBREK
007	GEUNTENG	11 18 040	KECAMATAN JANGKA BUYA
008	MEUNASAH BIE	001	MEUKO JURONG
009	MEUNASAH RAYA	002	BUKET TEUNGOH
010	GAMPONG BLANG	003	JURONG ARA
011	BLANG CUT	004	JURONG TEUNGOH
012	MEUNASAH DAYAH USEN	005	JURONG BINJE
013	MEUNASAH MANCANG	006	REULUI MANGAT
014	DAYAH KRUT	007	MEUNASAH MEE
015	BEURINGEN	008	MEUNASAH KUMBANG
016	PANTE BEUREUNE	009	KUTA BAROH
017	MEUNASAH JURONG	010	MEUKO MEUGIT
018	BUANGAN	011	KEURISI MEUNASAH RAYA
019	LUENG BIMBA	012	KIRAN DAYAH
11 18 030	KECAMATAN BANDAR DUA	013	KIRAN BAROH
001	GAHRU	014	KIRAN KRUENG
002	KUMBA	015	KEURISI MEUNASAH LUENG
003	BLANG MIROE	016	KEUDE JANGKA BUYA
004	BEURASAN	017	GAMPONG COT
005	COT KENG	018	KEURISI MEUNASAH
006	KRUENG KIRAN		BEUREMBANG
007	ASAN KUMBANG	11 18 050	KECAMATAN ULIM
008	PULO GAPU	001	ALUE KEUMIKI

DAFTAR KODE DAN NAMA DESA/KELURAHAN TAHUN 2019 SEMESTER I

Provinsi : [11] ACEH

Kabupaten : [11 18] PIDIE JAYA

Kode	Nama	Kode	Nama
11 18 050	KECAMATAN ULIM	11 18 070	KECAMATAN PANTERAJA
002	LHOK GAJAH	002	TUNONG
003	BLANG RHEUE	003	TEUNGOH
004	COT SEUTUI	004	PEURADE
005	MEUNASAH MESJID	005	REUDEUP
006	BLANG CARI	006	MESJID
007	BIDOK	007	MUKA BLANG
008	BALEE ULIM	008	HAGU
009	PANTANG COT BALOI	009	TU PANTEE RAJA
010	NANGRHOE BARAT	010	KEUDE
011	REULEUT	11 18 080	KECAMATAN BANDAR BARU
012	SAMBONGAN BARO	001	MNS AKI NEUNGOH
013	DAYAH BAROH	002	MNS ABAH LUENG
014	MEUNASAH PUPU	003	MEUNASAH JLIEM
015	NANGRHOE TIMU	004	MNS SARAH PANYANG
016	MEUNASAH KUMBANG	005	MNS BLANG SUKON
017	MESJID ULIM TUNONG	006	MNS KAYEE JATOE
018	SIBLAH COH	007	MNS BLANG BARO
019	PULO ULIM	008	MNS BLANG IBOIH
020	GRONG GRONG CAPA	009	MNS DAYAH LANGIEN
021	TANJONG ULIM	010	MNS BLANG KRUENG
022	MEUNASAH KRUENG	011	MEUNASAH ALUE
023	KEUDE ULIM	012	MNS TANOH MIRAH
024	DAYAH LUBUE	013	MNS UJONG LEUBAT
025	MESJID ULIM BAROH	014	MNS TUALADA
026	MEUNASAH BUENG	015	MNS CUT LANGIEN
027	GEULANGGANG	016	MEUNASAH SAGOE
028	TIJEN HUSEN	017	MNS BAROH COT
029	PULO LHOK	018	MEUNASAH BALEE
030	TIJEN DABOH	019	MNS TEUNGOH
11 18 060	KECAMATAN TRIENGGADENG	020	MNS BAROH MUSA
001	PANTON RAYA	021	MNS PARU KEUDE
002	PEULANDOK TUNONG	022	MNS LANCANG
003	PEULANDOK TEUNGOH	023	MNS UDEUNG
004	BULOH	024	MEUNASAH ARA
005	DAYAH UJONG BAROH	025	MNS BLANG GLONG
006	MATANG	026	MEUNASAH KEUDE
007	DEE	027	MNS PUEB LUENG NIBONG
008	DEAH TEUMANAH	028	MNS DABOIH
009	TAMPUI	029	MNS PULO RHENG
010	REUSEB	030	MNS GAMPONG
011	MESJID PEUDEUEK BAROH	031	MNS DAYAH NYONG
012	TUHA	032	MNS BEURANDEH
013	PAYA	033	MNS KAYEE RAYA
014	MESJID TRIENGGADENG	034	MEUNASAH SIREN
015	TUENG KLUET	035	MEUNASAH TUTONG
016	MEE PANGWA	036	MNS MANYANG
017	RAWASARI	037	MNS BAROH LANCOK
018	COT MAKASO	038	MEUNASAH MESJID
019	KUTA	039	MNS PULO PUEB
020	MEUCAT	040	MEUNASAH SAWANG
021	DEAH PANGWA	041	MEUNASAH BARO
022	COT LHEUE RHEUNG	042	MNS CUT NYONG
023	MEUE	043	MNS PARU COT
024	KEUDE		
025	RAYA		
026	MEE PEUDEUEK		
027	SAGOE		
11 18 070	KECAMATAN PANTERAJA		
001	LHOK PU'UK		

DAFTAR KODE DAN NAMA DESA/KELURAHAN TAHUN 2019 SEMESTER I

Provinsi : [11] ACEH

Kabupaten : [11 71] BANDA ACEH

Kode	Nama	Kode	Nama
11 71 010	KECAMATAN MEURAXA	11 71 021	KECAMATAN LUENG BATA
019	SURIEN	009	LAMSEUPEUNG
020	ASO NANGGROE	11 71 030	KECAMATAN KUTA ALAM
021	GAMPONG BLANG	001	PEUNAYONG
022	LAMJABAT	002	LAKSANA
023	GAMPONG BARO	003	KEURAMAT
025	PUNGE JURONG	004	KUTA ALAM
027	LAMPASEH ACEH	005	BEURAWE
028	PUNGE UJONG	006	KOTA BARU
029	COT LAMKUWEUEH	007	BANDAR BARU
030	GAMPONG PIE	008	MULIA
031	ULEE LHEUE	013	LAMPULO
032	DEAH GLUMPANG	014	LAMDINGIN
033	LAMBUNG	015	LAMBARO SKEP
034	BLANG OI	11 71 031	KECAMATAN KUTA RAJA
035	ALUE DEAH TEUNGOH	001	LAMPASEH KOTA
036	DEAH BARO	002	MERDUATI
11 71 011	KECAMATAN JAYA BARU	003	KEUDAH
001	ULEE PATA	004	PEULANGGAHAN
002	LAMJAMEE	005	GAMPONG JAWA
003	LAMPOH DAYA	006	GAMPONG PANDE
004	EMPEROM	11 71 040	KECAMATAN SYIAH KUALA
005	GEUCEU MEUNARA	010	IE MASEN KAYEE ADANG
006	LAMTEMEN BARAT	011	PINEUNG
007	BITAI	012	LAMGUGOB
008	LAMTEMEN TIMUR	013	KOPELMA DARUSSALAM
009	PUNGE BLANG CUT	014	RUKOH
11 71 012	KECAMATAN BANDA RAYA	015	JEULINGKE
001	LAM ARA	016	TIBANG
002	LAMPUOT	017	DEAH RAYA
003	MIBO	018	ALUE NAGA
004	LHONG CUT	019	PEURADA
005	LHONG RAYA	11 71 041	KECAMATAN ULEE KARENG
006	PEUNYEURAT	001	PANGO RAYA
007	LAM LAGANG	002	PANGO DEAH
008	GEUCEU KOMPLEK	003	ILIE
009	GEUCEU INIEM	004	LAMTEH
010	GEUCEU KAYEE JATO	005	LAMGLUMPANG
11 71 020	KECAMATAN BAITURRAHMAN	006	CEURIH
001	ATEUK JAWO	007	IE MASEN ULEE KARENG
007	ATEUK DEAH TANOH	008	DOY
008	ATEUK PAHLAWAN	009	LAMBHUK
009	ATEUK MUNJENG		
010	NEUSU ACEH		
011	SEUTUI		
012	SUKARAMAI		
013	NEUSU JAYA		
014	PEUNITI		
019	KAMPUNG BARU		
11 71 021	KECAMATAN LUENG BATA		
001	LAMDOM		
002	COT MESJID		
003	BATOH		
004	LUENG BATA		
005	BLANG CUT		
006	LAMPALOH		
007	SUKADAMAI		
008	PANTERIEK		

DAFTAR KODE DAN NAMA DESA/KELURAHAN TAHUN 2019 SEMESTER I

Provinsi : [11] ACEH
Kabupaten : [11 72] SABANG

Kode	Nama
11 72 010	KECAMATAN SUKAJAYA
001	PAYA
002	KEUNEUKAI
003	BEURAWANG
004	JABOI
005	BALOHAN
006	COT ABEUK
007	COT BA'U
008	ANOE ITAM
009	UJONG KAREUNG
010	IE MEULEE
11 72 020	KECAMATAN SUKAKARYA
001	IBOIH
002	BATEE SHOEK
003	PAYA SEUNARA
004	KRUENG RAYA
005	ANEUK LAOT
006	KUTA TIMU
007	KUTA BARAT
008	KUTA ATEUH

DAFTAR KODE DAN NAMA DESA/KELURAHAN TAHUN 2019 SEMESTER I

Provinsi : [11] ACEH

Kabupaten : [11 73] LANGSA

Kode	Nama	Kode	Nama
11 73 010	KECAMATAN LANGSA TIMUR	11 73 021	KECAMATAN LANGSA BARO
007	BUKET MEUDANG ARA	012	SUKAJADI MAKMUR
009	MATANG SEUTUI	11 73 030	KECAMATAN LANGSA KOTA
010	BUKET PULO	001	GAMPONG TEUNGOH
011	MATANG PANYANG	002	PEUKAN LANGSA
012	SIMPANG WIE	004	GAMPONG JAWA
013	BUKET RATA	005	PAYA BUJOK BLANG PASE
014	BUKET MEUTUAH	006	GAMPONG BLANG
015	ALUE MERBAU	007	ALUE BERAWE
016	MATANG CEUNGAI	009	GAMPONG DAULAT
017	SEUNEUBOK ANTARA	010	GAMPONG MUTIA
018	ALUE PINEUNG	011	BLANG SINIBONG
019	SUKAREJO	013	TUALANG TEUNGOH
020	CINTA RAJA		
021	SUNGAI LUENG		
022	ALUE PINEUNG TIMUE		
023	KAPA		
11 73 011	KECAMATAN LANGSA LAMA		
001	PONDOK KEUMUNING		
002	SEULALAH		
003	PONDOK PABRIK		
004	SIDODADI		
005	SIDOREJO		
006	GAMPONG BARO		
007	MEURANDEH		
008	ASAM PEUTEK		
009	BAROH LANGSA LAMA		
010	SEULALAH BARU		
011	SUKA JADI KEBUN IRENG		
012	MEURANDEH TENGAH		
013	MEURANDEH DAYAH		
014	MEURANDEH ACEH		
015	BATE PUTEH		
11 73 020	KECAMATAN LANGSA BARAT		
008	LHOK BANIE		
009	PAYA BUJOK TEUNGOH		
010	PAYA BUJOK BEURAMOE		
011	SIMPANG LHEE		
012	SEURIGET		
019	MATANG SEULIMENG		
020	SUNGAI PAUH		
021	KUALA LANGSA		
022	TELAGA TUJUH		
023	SERAMBI INDAH		
024	SUNGAI PAUH PUSAKA		
025	SUNGAI PAUH TANJONG		
026	SUNGAI PAUH FIRDAUS		
11 73 021	KECAMATAN LANGSA BARO		
001	TIMBANG LANGSA		
002	ALUE DUA		
003	BIREM PUNTONG		
004	PAYA BUJOK SEULEUMAK		
005	PONDOK KELAPA		
006	KARANG ANYAR		
007	PAYA BUJOK TUNONG		
008	GEUDUBANG JAWA		
009	GEUDUBANG ACEH		
010	ALUE DUA BAKARAN BATEE		
011	LINGKONG		

DAFTAR KODE DAN NAMA DESA/KELURAHAN TAHUN 2019 SEMESTER I

Provinsi : [11] ACEH

Kabupaten : [11 74] LHOKSEUMAWE

Kode	Nama	Kode	Nama
11 74 010	KECAMATAN BLANG MANGAT	11 74 030	KECAMATAN BANDA SAKTI
001	ALUE LIM	006	SIMPANG EMPAT
002	BLANG BULOH	007	LANCANG GARAM
003	MANE KAREUNG	008	KAMPUNG JAWA BARU
004	ASAN KAREUNG	009	TUMPOK TEUNGOH
005	RAYEUK KAREUNG	010	KUTA BLANG
006	KUMBANG PUNTEUT	011	UTEUN BAYI
007	BLANG PUNTEUT	012	BANDA MASEN
008	ULEE BLANG MANE	013	UJONG BLANG
009	KEUDE PUNTEUT	014	ULEE JALAN
010	MESJID PUNTEUT	015	HAGU BARAT LAUT
011	TUNONG	016	HAGU TEUNGOH
012	BALOY	017	HAGU SELATAN
013	TEUNGOH	018	KAMPUNG JAWA LAMA
014	BLANG TEUE		
015	JAMBO TIMU		
016	MESJID MEURAKSA		
017	BLANG CUT		
018	KUALA MEURAKSA		
019	JEULEUKAT		
020	BLANG WEU PANJOU		
021	BLANG WEU BAROH		
022	SEUNEUBOK		
11 74 020	KECAMATAN MUARA DUA		
002	PALOH BATEE		
003	LHOK MON PUTEH		
004	COT GIREK		
005	MANYANG		
006	BLANG CRUM		
007	ALUE AWE		
008	CUT MAMPLAM		
009	MNS MEE		
010	MNS BLANG		
011	UTEUNKOT		
012	BLANG POHROH		
013	PAYA PUNTEUT		
014	KEUDE CUNDA		
015	MNS MESJID		
016	PANGGOI		
017	PAYA BILI		
018	MNS ALUE		
11 74 021	KECAMATAN MUARA SATU		
001	COT TRIENG		
002	PALOH PUNTI		
003	MNS DAYAH		
004	BLANG PANYANG		
005	MEURIA		
006	BLANG PULO		
007	BATUPHAT TIMUR		
008	PADANG SAKTI		
009	UJONG PACU		
010	BLANG NALEUNG MAMEH		
011	BATUPHAT BARAT		
11 74 030	KECAMATAN BANDA SAKTI		
001	MON GEUDONG		
002	KEUDE ACEH		
003	PUSONG LAMA		
004	PUSONG BARU		
005	LHOKSEUMAWE		

DAFTAR KODE DAN NAMA DESA/KELURAHAN TAHUN 2019 SEMESTER I

Provinsi : [11] ACEH

Kabupaten : [11 75] SUBULUSSALAM

Kode	Nama	Kode	Nama
11 75 010	KECAMATAN SIMPANG KIRI	11 75 040	KECAMATAN SULTAN DAULAT
001	BULUH DORI	003	SUKA MAJU
002	PEGAYO	004	GUNUNG BAKTI
003	SUBULUSSALAM	005	JAMBI
004	PASAR PANJANG	006	SINGGERSING
005	TANGGA BESI	007	CIPAR PARI
006	KUTA CEPU	008	NAMO BUAYA
007	SUKA MAKMUR	009	CIPAR PARI TIMUR
008	SIKELONDANG	010	LAE SIMOLAP
009	MUKTI MAKMUR	011	DARUL MAKMUR
010	SUBULUSSALAM BARAT	012	PASIR BELO
011	SUBULUSSALAM SELATAN	013	BAWAN
012	SUBULUSSALAM UTARA	014	SIGRUN
013	LAE ORAM	015	LAE LANGGE
014	MAKMUR JAYA	016	JABI-JABI
015	BELEGEN MULIA	017	BUNGA TANJUNG
016	DANAU TRAS	018	JABI-JABI BARAT
017	SUBULUSSALAM TIMUR	019	BATU NAPAL
11 75 020	KECAMATAN PENANGGALAN	11 75 050	KECAMATAN LONGKIB
001	LAE MOTONG	001	SEPANG
002	KAMPUNG BARU	002	LONGKIB
003	PENANGGALAN	003	PANJI
004	LAE BERSIH	004	DARUL AMAN
005	CEPU	005	BUKIT ALIM
006	KUTA TENGAH	006	RANTAU PANJANG
007	SIKELANG	007	SIKERABANG
008	JONTOR	008	BANGUN SARI
009	LAE IKAN	009	LAE SAGA
010	PENUNTUNGAN	010	DARUSSALAM
011	DASAN RAJA		
012	PENANGGALAN BARAT		
013	PENANGGALAN TIMUR		
11 75 030	KECAMATAN RUNDENG		
001	SIPERKAS		
002	KUTA BERINGIN		
003	KAMPONG BADAR		
004	HARAPAN BARU		
005	TELADAN BARU		
006	OBOH		
007	BINANGA		
008	BELUKUR MAKMUR		
009	PASAR RUNDENG		
010	LAE PAMUALAN		
011	MUARA BATU-BATU		
012	SIBUNGKE		
013	PANGLIMA SAHMAN		
014	SIBUASAN		
015	DAH		
016	SEPADAN		
017	GERUGUH		
018	LAE MATE		
019	MANDILAM		
020	TUALANG		
021	TANAH TUMBUH		
022	KUALA KEUPENG		
023	SUAK JAMPAK		
11 75 040	KECAMATAN SULTAN DAULAT		
001	PULO BELEN		
002	PULO KEDEP		

DAFTAR KODE DAN NAMA DESA/KELURAHAN TAHUN 2019 SEMESTER I

Provinsi : [12] SUMATERA UTARA

Kabupaten : [12 01] NIAS

Kode	Nama	Kode	Nama
12 01 060	KECAMATAN IDANO GAWO	12 01 062	KECAMATAN ULUGAWO
015	TETE GOENAAI	003	FATODANO
016	LAOWO HILIMBARUZO	004	FAHANDRONA
017	HILILAWAE	005	HILIBADALU
018	TUHEWAEBU	006	HOLI
023	SISOBAHILI IRAONOHURA	007	SISOBAHILI ULUGAWO
024	HILIMOASIO	008	HILIWETOGELA
025	OLADANO	009	LAWA-LAWA LUO
026	AHEDANO	010	SIFAOROASI ULUGAWO
027	HILINAA TAFUO	011	ONODALINGA
028	HILIONOZEGA	012	MOHILI
029	MONDRALI	013	HILIGAFOA
036	AWONI LAUSO	014	SISARAHILI SOROMAASI
037	BOBOZIOLI LOLOANAA	12 01 070	KECAMATAN GIDO
038	TETEHOSI	006	HILIOTALUA
039	SAIWAHILI HILIADULO	008	AKHELAUME
040	MALIWAA	012	TULOMBAHO SALOO
041	BIOUTI	013	OLINDRAWA SISARAHILI
042	BOZIHONA	014	LASELA
043	HILIMOASIO DUA	016	HILISEBUA
044	HILIADULO	017	SOMI
045	ORAHILI ZUZUNDRAO	018	SIRETE
046	TIGA SERANGKAI MALIWAA	019	HILIWETO GIDO
047	HILIGOGOWAYA MALIWAA	020	LOLOANAA GIDO
048	LAIRA	022	SISOBAHILI
049	OTALUA	023	LAHEMO
050	BARUZO	024	LADEA
051	SANDRUTA	027	UMBU
052	BIOUTI TIMUR	028	SAEWE
12 01 061	KECAMATAN BAWOLATO	029	LOLOZASAI
001	SIOFA BANUA	030	LASARA IDANOI
002	SIFAOROASI ULUHOU	031	LADEA ORAHUA
003	GAZAMANU	032	NIFOLOO LAURU
004	HILIGANOITA	033	SOMI BOTOGOO
005	SISARAHILI BAWOLATO	034	HILIZOI
006	DAHANA	12 01 071	KECAMATAN SOGAEADU
007	HILIHORU	001	TUHEMBUASI
008	HILIALAWA	002	HILIBADALU
009	HILIWAROKHA	003	LAURI
010	HILIFAOSI	004	HILIMBANA
011	SITOLUBANUA	005	SAETAGARAMBA
012	ORAHILI	006	SOGAEADU
013	SIOFAEWALI	007	BARUZO
014	SOHOYA	008	TULUMBAHO
015	TAGAULE	009	SIHAREO SOGAEADU
016	BOTOHAENGA	010	WEA-WEA
017	SINDRONDRO	011	SISARAHILI SOGAEADU
018	HILIHAI CUGALA	12 01 081	KECAMATAN MA U
019	SIOFAEWALI SELATAN	001	BALODANO
020	LAGASIMAHE	002	LEWUOGURU II
021	ORAHUA	003	SISARAHILI MA U
022	HOU	004	SIHAREO III
023	BANUA SIBOHOU SILIMA	005	DEKHA
	EWALI	006	LASARA SIWALUBANUA
024	BALALE TOBAA	007	TUHEMBERUA
025	ORAHUA FAONDRATO	008	ATUALUO
12 01 062	KECAMATAN ULUGAWO	009	LEWA - LEWA
001	ORAHILI	010	SIHAREO III BAWOSALOO
002	HILIMBOWO		BERUA

DAFTAR KODE DAN NAMA DESA/KELURAHAN TAHUN 2019 SEMESTER I

Provinsi : [12] SUMATERA UTARA

Kabupaten : [12 01] NIAS

Kode	Nama	Kode	Nama
12 01 081	KECAMATAN MA U	12 01 132	KECAMATAN BOTOMUZOI
011	SIHAREO III HILIBADALU	011	LOLOANAA
12 01 082	KECAMATAN SOMOLO - MOLO	012	FULOLO BOTOMUZOI
001	SISOBAWINO I	013	TETEHOSE BOTOMUZOI
002	LEWUOMBANUA	014	MOHILI BERUA BOTOMUZOI
003	IODANO	015	SISOBAHILI DOLA
004	H U N O	016	TALAFU
005	LEWUOGURU I	017	BANUA SIBOHOU BOTOMUZOI
006	SISARATANDRAWA	018	OLANORI
007	SOMOLO-MOLO		
008	SIFAOROASI		
009	HILIGODU SOMOLO-MOLO		
010	HILIMBORODANO		
011	SOEWALI		
12 01 130	KECAMATAN HILIDUHO		
020	ONOZITOLI DULU		
021	SINARIKHI		
022	OMBOLATA SALOO		
023	SISOBALAURU		
024	TUHEGAFOA II		
025	ONONAMOLO I BOTOMUZOI		
026	FADORO LAURU		
027	D I M A		
028	MAZINGO TANOSEO		
029	SISOBAHILI I TANOSEO		
030	HILIGODU TANOSEO		
031	HILIDUHO		
032	LASARA TANOSEO		
033	ONOWAEMBO HILIGARA		
034	SILIMABANUA		
035	OMBOLATA SARAHILI		
12 01 131	KECAMATAN HILI SERANGKAI		
001	FADORO HUNOGOA		
002	LOLOFAOSO LALAI		
003	FULOLO LALAI		
004	LALAI I / II		
005	LAWA LAWAN		
006	LOLOWUA		
007	DAHADANO BOTOMBAWO		
008	FADORO LALAI		
009	LOLOWUA HILIWARASI		
010	HILIZIA LAURU		
011	LOLO FAOSO		
012	ONOMBONGI		
013	ORAHILI IDANOI		
014	AWELA		
015	EHOSAKHOZI		
12 01 132	KECAMATAN BOTOMUZOI		
001	ONONAMOLO TALAFU		
002	HILIGODU BOTOMUZOI		
003	LASARA BOTOMUZOI		
004	SIMANAERE BOTOMUZOI		
005	HILIWAELE II		
006	HILIHAMBAWA BOTOMUZOI		
007	HILIWAELE I		
008	HILIMBOWO BOTOMUZOI		
009	TUHEGAFOA I		
010	BALOHILI BOTOMUZOI		

DAFTAR KODE DAN NAMA DESA/KELURAHAN TAHUN 2019 SEMESTER I

Provinsi : [12] SUMATERA UTARA

Kabupaten : [12 02] MANDAILING NATAL

Kode	Nama	Kode	Nama
12 02 010	KECAMATAN BATAHAN	12 02 020	KECAMATAN BATANG NATAL
001	PULAU TAMANG	051	LUBUK BONDAR PANJANG
002	PASAR BATAHAN	052	TOR NAINCAT
003	BATAHAN I	053	AEK BARU JAE
004	BANJAR AUR	054	AEK BARU JULU
005	KAMPUNG KAPAS	055	HUTA LOBU
006	BATUSONDAT	056	LUBUK SAMBOA
007	BINTUNGAN BEJANGKAR	12 02 021	KECAMATAN LINGGA BAYU
010	KUBANGAN TOMPEK	001	TAPUS
013	PASAR BARU BATAHAN	002	SIMPANG DURIAN
014	KUALA BATAHAN	014	SIMPANG BAJOLE
015	SARI KENANGA	015	BANDAR LIMABUNG
016	MUARA PERTEMUAN	016	AEK MANYURUK
019	BATAHAN II	017	SIMPANG DUKU
020	BATAHAN III	018	SIMPANG KOJE
021	BATAHAN IV	019	PANGKALAN
022	KAMPUNG KAPAS I	020	LANCAT
024	SINUNUKAN VI	021	SIKUMBU
027	KUBANGAN PANDAN SARI	022	AEK GARINGGING
12 02 011	KECAMATAN SINUNUKAN	023	PERK. SIMPANG GAMBIR
001	SINUNUKAN IV	024	SIMPANG GAMBIR
002	SINUNUKAN II	025	LOBUNG
003	SINUNUKAN I CENTRAL	027	KAMPUNG BARU
004	SINUNUKAN III	029	BONCA BAYUON
005	BANJAR AUR UTARA	030	DALAN LIDANG
006	BINTUNGAN BEJANGKAR BARU	031	PARBATASAN
007	KAMPUNG KAPAS II	032	TANGSI ATAS
008	PASIR PUTIH	12 02 022	KECAMATAN RANTO BAEK
009	SUKA DAMAI	001	SAMPURAN
010	WIDO DAREN	002	TANDIKEK
011	WONO SARI	003	GONTING
012	SINUNUKAN I	004	BANGUN SAROHA
013	SIDOMAKMUR	005	SIMANINGGIR
014	AIRAPA	006	BANJAR MAGA
12 02 020	KECAMATAN BATANG NATAL	007	RANTO NALINJANG
010	AEK NABARA	008	SIMPANG TALAP
027	AMPUNG SIALA	009	MANISAK
028	MUARA PARLAMPUNGAN	010	HUTA RAJA
029	BANJAR MALAYU	011	MUARA BANGKO
030	MUARA SOMA	012	HUTA BARINGIN
031	AMPUNG PADANG	013	RANTO PANJANG
032	SIPOGU	014	DUA SEPAKAT
033	TOMBANG KALUANG	015	HUTA NAULI
034	BANGKELANG	016	PADANGSILOJONGAN
035	AEK NANGALI	017	LUBUK KANCAH
036	RAO-RAO	018	GUNUNG GODANG
037	AEK GUO	12 02 030	KECAMATAN KOTANOPAN
038	TARLOLA	004	TOBANG
039	AMPUNG JULU	005	BOTUNG
040	SOPO TINJAK	010	MUARA BOTUNG
041	BATU MADINDING	014	HUTARIMBARU SM
042	RANTOBI	015	HUTA PUNGKUT JULU
043	HADANGKAHAN	016	HUTA PUNGKUT TONGA
044	AEK MANGGIS	017	USOR TOLANG
045	GUO BATU	018	HUTA PUNGKUT JAE
046	SIMANGUNTONG	019	TAMIANG
047	AEK HOLBUNG	020	PATIALO
048	HATUPANGAN	021	HUTA DANGKA
049	BULU SOMA	022	MUARA PUNGKUT
050	JAMBUR BARU		

DAFTAR KODE DAN NAMA DESA/KELURAHAN TAHUN 2019 SEMESTER I

Provinsi : [12] SUMATERA UTARA

Kabupaten : [12 02] MANDAILING NATAL

Kode	Nama	Kode	Nama
12 02 030	KECAMATAN KOTANOPAN	12 02 033	KECAMATAN LEMBAH SORIK MARAPI
023	MANAMBIN	001	PURBA BARU
025	PAGAR GUNUNG	002	SIANTONA
026	BATAHAN	003	PURBA LAMO
027	SIBIO-BIO	004	BANGUN PURBA
028	UJUNG MARISI	005	AEK MARIAN MG
029	GUNUNG TUA MS	006	PASAR MAGA
030	PADANG BULAN	007	MAGA DOLOK
031	MUARA SIAMBAK	008	MAGA LOMBANG
032	SIMANDOLAM	009	PANGKAT
033	MUARAPOTAN	12 02 034	KECAMATAN PUNCAK SORIK MARAPI
035	TOMBANG BUSTAK	001	HUTA TINGGI
036	HUTA BARINGIN TB	002	HUTANAMALE
037	GADING BAIN	003	HUTA BARINGIN
038	SIMPANG TOLANG JULU	004	SIBANGGOR JULU
039	HUTA PULI	005	SIBANGGOR JAE
040	SOPO SORIK	006	PURBA JULU
045	SIMPANG TOLANG JAE	007	SIBANGGOR TONGA
046	SAYUR MAINCAT	008	HUTA LOMBANG
047	PASAR KOTANOPAN	009	HUTA BARU
048	SINGENGU JULU	010	HANDEL
049	SINGENGU JAE	011	HUTA BARINGIN JULU
050	HUTA PADANG SM	12 02 040	KECAMATAN MUARA SIPONGI
051	GUNUNG TUA SM	008	RANJO BATU
052	SABA DOLOK	009	KAMPUNG PINANG
12 02 031	KECAMATAN ULU PUNGKUT	011	SIMPANG MANDEPO
001	SIMPANG BANYAK JULU	012	BANDAR PANJANG
002	SIMPANG BANYAK JAE	013	PASAR MUARA SIPONGI
003	HABINCARAN	014	SIBINAIL
004	HUTA PADANG UP	015	KOTO BARINGIN
005	HUTA GODANG	016	TANJUNG ALAI
006	ALAHAN KAE	017	LIMAU MANIS
007	PATAHAJANG	018	BANDAR PANJANG TUO
008	TOLANG	019	TAMIANG MUDO
009	HUTARIMBARU UP	020	TANJUNG MEDAN
010	SIMPANG DUHU LOMBANG	021	AEK BOTUNG
011	SIMPANG DUHU DOLOK	022	KOTO BORU
012	SIMPANG PINING	023	MUARA KUMPULAN
013	MUARA SALADI	024	TANJUNG LARANGAN
12 02 032	KECAMATAN TAMBANGAN	12 02 041	KECAMATAN PAKANTAN
001	PASTAP JULU	001	HUTA JULU
002	PASTAP	002	HUTA PADANG
011	LARU DOLOK	003	HUTA TORAS
012	HUTA TONGA AB	004	PAKANTAN LOMBANG
013	MUARA MAIS	005	HUTA LANCAT
014	PADANG SANGGAR	006	PAKANTAN DOLOK
015	ANGIN BARAT	007	SILOGUN
016	MUARA MAIS JAMBUR	008	HUTA GAMBIR
017	LARU BARINGIN	12 02 050	KECAMATAN PANYABUNGAN
018	LARU BOLAK	007	AEK BANIR
019	PASAR LARU	018	SIPAGA - PAGA
020	LARU LOMBANG	019	PARBANGUNAN
021	TAMBANGAN JAE	028	PIDOLI LOMBANG
022	LUMBAN PASIR	029	PIDOLI DOLOK
023	TAMBANGAN TONGA	030	DARUSSALAM
024	TAMBANGAN PASOMAN	031	SIOBON JULU
025	RAO-RAO DOLOK	032	KOTA SIANTAR
026	RAO-RAO LOMBANG	033	PANYABUNGAN II
027	PANJARINGAN		
028	SIMANGAMBAT TB		

DAFTAR KODE DAN NAMA DESA/KELURAHAN TAHUN 2019 SEMESTER I

Provinsi : [12] SUMATERA UTARA

Kabupaten : [12 02] MANDAILING NATAL

Kode	Nama	Kode	Nama
12 02 050	KECAMATAN PANYABUNGAN	12 02 053	KECAMATAN PANYABUNGAN UTARA
034	PANYABUNGAN III	009	MOMPANG JAE
035	PANYABUNGAN I	010	HUTA DAMAI
036	PASAR HILIR	011	SUKA RAMAI
037	PANYABUNGAN JULU	012	JAMBUR PADANG MATINGGI
038	PANYABUNGAN TONGA	017	SOPO SORIK
039	PANYABUNGAN JAE	018	TANJUNG MOMPANG
040	ADIAN JIOR	019	TOR BANUA RAJA
044	GUNUNG MANAON	020	KAMPUNG BARU
045	KAYU JATI	12 02 054	KECAMATAN PANYABUNGAN TIMUR
046	SIGALAPANG JULU	001	TEBING TINGGI
047	KAMPUNG PADANG	002	HUTA RIMBARU
048	IPAR BONDAR	003	GUNUNG BARINGIN
049	GUNUNG TUA JAE	004	TANJUNG
050	MANYABAR	005	AEK NABARA
051	SARAK MATUA	006	PAGUR
052	GUNUNG BARANI	007	RANTO NATAS
062	SALAMBUE	008	PARDOMUAN
063	AEK MATA	009	SIRANGKAP
064	HUTA LOMBANG LUBIS	010	HUTA TINGGI
065	PAGARAN TONGA	011	HUTA BANGUN
066	SOPO BATU	012	PARMOMPANG
067	GUNUNG TUA JULU	013	TANJUNG JULU
068	GUNUNG TUA TONGA	014	BANJAR LANCAT
069	LUMBAN PASIR	015	PADANG LARU
070	DALAN LIDANG	12 02 055	KECAMATAN HUTA BARGOT
071	SIOBON JAE	001	HUTA BARGOT DOLOK
072	SIPOLU POLU	002	HUTA BARGOT NAULI
073	SABA JAMBU	003	PASAR HUTA BARGOT
074	PANGGORENGAN	004	BANGUN SEJATI
075	MANYABAR JAE	005	HUTA BARGOT LOMBANG
12 02 051	KECAMATAN PANYABUNGAN SELATAN	006	HUTA BARGOT SETIA
001	HAYU RAJA	007	MONDAN
002	KAYU LAUT	008	SAYUR MAINCAT
003	TANO BATO	009	SIMALAGI
004	ROBURAN LOMBANG	010	HUTARIMBARU
005	ROBURAN DOLOK	011	KUMPULAN SETIA
006	LUMBAN DOLOK	012	HUTANAINGKAN
007	HUTA RAJA	013	BINANGA
008	HUTAIMBARU	014	SABA PADANG
009	AEK NGALI	12 02 060	KECAMATAN NATAL
010	HUTA JULU	001	PARDAMEAN BARU
011	PAGARAN GALA-GALA	002	PATILUBAN MUDIK
12 02 052	KECAMATAN PANYABUNGAN BARAT	003	KAMPUNG SAWAH
001	LONGAT	004	PASAR V NATAL
002	SIRAMBAS	005	PASAR II NATAL
003	SABAJIOR	006	PASAR I NATAL
004	HUTABARINGIN	007	SETIA KARYA
005	BATANG GADIS	008	PATILUBAN HILIR
006	BARBARAN	009	TEGAL SARI
007	HUTA TONGA BARBARAN	010	PERKEBUNAN PATILUBAN
008	RUNDING	011	SIKARA KARA I
009	BARBARAN JAE	012	SIKARA KARA II
010	BATANG GADIS JAE	013	PANGGAUTAN
12 02 053	KECAMATAN PANYABUNGAN UTARA	014	TALUK
005	BARINGIN JAYA	015	SIKARA KARA
006	SIMANONDONG	016	BUBURAN
007	RUMBIO	017	SIKARA KARA III
008	MOMPANG JULU	018	BINTUAS

DAFTAR KODE DAN NAMA DESA/KELURAHAN TAHUN 2019 SEMESTER I

Provinsi : [12] SUMATERA UTARA

Kabupaten : [12 02] MANDAILING NATAL

Kode	Nama	Kode	Nama
12 02 060	KECAMATAN NATAL	12 02 081	KECAMATAN BUKIT MALINTANG
019	SUNDUTAN TIGO	006	JANJI MATOGU
020	SIKARA KARA IV	007	MALINTANG JULU
021	BALIMBING	008	MALINTANG JAE
022	PASAR III NATAL	009	SIDOJADI
023	BONDAKASE	010	BANGE
024	TUNAS KARYA	011	HUTA BANGUN
025	RUKUN JAYA	012	PASAR BARU MALINTANG
026	SINUNUKAN V	013	MALINTANG
027	SUKA MAJU	014	LAMBOU DARUL IHSAN
028	SASARAN	015	BANGE NAULI
029	PASAR VI NATAL	016	HUTA BANGUN JAE
030	KUN-KUN	12 02 082	KECAMATAN NAGA JUANG
12 02 070	KECAMATAN MUARA BATANG GADIS	001	BANUA RAKYAT
001	RANTAU PANJANG	002	HUMBANG I
002	MANUNCANG	003	SAYUR MATUA
003	LUBUK KAPUNDUNG	004	TARUTUNG PANJANG
004	HUTAIMBARU	005	TAMBISKI
005	PANUNGGULAN	006	SIMANOSOR
006	TABUYUNG	007	TAMBISKI NAULI
007	PASAR II SINGKUANG		
008	PASAR I SINGKUANG		
009	SIKAPAS		
010	BATU MUNDOM		
011	TAGILANG JULU		
012	SALI BARU		
013	SUKA MAJU		
014	LUBUK KAPUNDUNG II		
015	UPT TABUYUNG		
016	UPT SINGKUANG II		
017	UPT SINGKUANG I		
12 02 080	KECAMATAN SIABU		
010	PINTU PADANG JULU		
011	HUTA BARINGIN		
012	PINTU PADANG JAE		
013	SINONOAN		
014	AEK MUAL		
015	LUMBAN DOLOK		
016	TANGGA BOSI I		
017	HUTA GODANG MUDA		
020	MUARA BATANG ANGKOLA		
021	HURABA I		
022	SIMANINGGIR		
023	SIABU		
024	BONAN DOLOK		
025	LUMBAN PINASA		
026	SIMANGAMBAT		
027	HUTA PULI		
028	HUTA RAJA		
029	SIBARUANG		
030	SIHEPENG		
031	TANJUNG SIALANG		
032	TANGGA BOSI II		
033	TANGGA BOSI III		
034	HURABA II		
036	SIHEPENG SADA		
037	SIHEPENG DUA		
038	SIHEPENG TOLU		
039	SIHEPENG OPAT		
040	SIHEPENG LIMA		

DAFTAR KODE DAN NAMA DESA/KELURAHAN TAHUN 2019 SEMESTER I

Provinsi : [12] SUMATERA UTARA

Kabupaten : [12 03] TAPANULI SELATAN

Kode	Nama	Kode	Nama
12 03 010	KECAMATAN BATANG ANGKOLA	12 03 013	KECAMATAN ANGKOLA MUARA TAIS
056	SORIK	001	JANJI MAULI MT
057	PADANG KAHOMBU	002	MUARA TAIS III
058	HUTA PADANG	003	PARGUMBANGAN
059	SORI MADINGIN PP	004	PANGARIBUAN
061	HURASE	005	MUARA TAIS I
069	SIGULANG LOSUNG	006	BINTUJU
075	PASAR LAMA	007	HUTA HOLBUNG
076	SIGALANGAN	008	MUARA TAIS II
079	JANJI MANAON	009	BASILAM BARU
081	BARGOT TOPONG	010	SIPANGKO
083	SIDADI II	011	PASIR MATOGU
084	SIDADI I	012	SORIMANAON
099	AEK NAULI	013	TATENGER
114	BENTENG HURABA	014	MUARA PURBA NAULI
115	KELURAHAN PINTU PADANG I	015	HUTA TONGA
116	KELURAHAN PINTU PADANG II	12 03 070	KECAMATAN ANGKOLA TIMUR
117	BANGUN PURBA	051	PARGARUTAN JAE
118	SITAMPA	054	SIJUNGKANG
120	SIBULELE MUARA	058	HURABA
121	AEK GUNUNG	060	HUTA GINJANG
126	TAHALAK UJUNG GADING	067	PARGARUTAN JULU
12 03 011	KECAMATAN SAYUR MATINGGI	070	PARGARUTAN TONGA
031	HUTA PARDOMUAN	076	PANOMPIAN JAE
032	AEK BADAK JULU	080	LANTOSAN ROGAS
033	AEK BADAK JAE	094	PASAR PARGARUTAN
038	AEK LIBUNG	095	PARGARUTAN DOLOK
043	BULU GADING	096	PAL XI
044	BANGE	097	MARISI
047	TOLANG JAE	098	PANOMPIAN
048	MONDANG	099	BATANG TURA SIRUMAMBE
049	JANJI MAULI BARINGIN	100	SANGGAPATI
050	TOLANG JULU	12 03 080	KECAMATAN ANGKOLA SELATAN
051	SIPANGE GODANG	001	KELURAHAN PARDOMUAN
052	SIPANGE JULU	002	SIHUIK KUIK
053	SIALANG	003	AEK NATAS
058	SOMANGGAL PARMONANGAN	004	GUNUNG BARINGIN
059	LUMBAN HUAYAN	005	DOLOK GODANG
060	SAYUR MATINGGI	006	KELURAHAN SIMARPINGGAN
061	SILAIYA	007	KELURAHAN TAPIAN NAULI
062	SILAIYA TANJUNG LEUK	008	TANDIHAT
063	SIPANGE SIUNJAM	009	SIHOPUR
12 03 012	KECAMATAN TANO TOMBANGAN ANGKOLA	010	PERK. SIMARPINGGAN
001	SIMANINGGIR	011	SIAMPORIK DOLOK
002	KOTA TUA	012	SIBONG BONG
003	HAREAN	013	SIAMPORIK LOMBANG
004	LUMBAN RATUS	014	KELURAHAN NAPA
005	SISOMA	015	PINTU PADANG
006	INGUL JAE	016	SINYIOR
007	LUMBAN JABI-JABI	017	SITUMBAGA
008	PURBATUA	12 03 090	KECAMATAN ANGKOLA BARAT
009	HUTARAJA	004	SIUHOM
010	PANABARI HUTA TONGA	005	SISUNDUNG
011	SITUMBA	006	PARSALAKAN
012	BATU HORPAK	012	SIALOGO
013	AEK KAHOMBU	018	LEMBAH LUBUK RAYA
014	TANJUNG MEDAN	019	SITARA TOIT
015	AEK PARUPUK	020	LOBU LAYAN SIGORDANG
016	PANINDOAN	021	AEK NABARA
017	AEK UNCIM		

DAFTAR KODE DAN NAMA DESA/KELURAHAN TAHUN 2019 SEMESTER I

Provinsi : [12] SUMATERA UTARA

Kabupaten : [12 03] TAPANULI SELATAN

Kode	Nama	Kode	Nama
12 03 090	KECAMATAN ANGKOLA BARAT	12 03 102	KECAMATAN MUARA BATANG TORU
022	SIBANGKUA	003	HUTA RAJA
023	SIGUMURU	004	MUARA MANOMPAS
024	SITINJAK	006	PARDAMEAN
025	SIMATORKIS SISOMA	007	TERAPUNG RAYA
026	PANOBASAN	008	MUARA HUTA RAJA
027	PANOBASAN LOMBANG	009	MUARA AMPOLU
12 03 091	KECAMATAN ANGKOLA SANGKUNUR	010	SIMARLELAN
001	MALOMBU	12 03 110	KECAMATAN SIPIROK
002	RIANIATE	005	TOLANG
003	SANGKUNUR	008	JANJI MAULI
004	TINDOAN LAUT	028	BARINGIN
005	SIMATANIARI	032	PARAU SORAT
006	BATU GODANG	034	SIALA GUNDI
007	AEK PARDOMUAN	036	BARNANG KOLING
008	BANDAR TARUTUNG	039	PARGARUTAN
009	PERKEBUNAN	040	PANAUNGAN
010	SIMATOHIR	046	PANGARIBUAN
12 03 100	KECAMATAN BATANG TORU	055	PADANG BUJUR
001	HAPESONG LAMA	056	SIMANINGGIR
002	PERK HAPESONG	057	PARAN PADANG
003	PADANG LANCAT	059	PASAR SIPIROK
009	SIANGGUNAN	062	PANGURABAAAN
010	HUTABARU	066	BAGAS LOMBANG
017	SIPENGGENG	070	PARAN JULU
018	HAPESONG BARU	071	BULU MARIO
019	PERKEBUNAN SIGALA-GALA	072	BATU SATAIL
025	PERK BATANG TORU	086	RAMBA SIHASUR
026	TELO	093	SIBADOAR
027	WEK III BATANG TORU	095	HASANG MARSADA
028	WEK II	097	BUNGA BONDAR
029	WEK I	099	SAMPEAN
035	WEK IV BATANG TORU	101	SIALAMAN
036	NAPA	102	KILANG PAPAN
037	AEK PINING	103	SABA BATANG MIHA
038	SUMURAN	104	SITUMBA
058	BATU HULA	105	SITUMBA JULU
061	HUTA GODANG	106	BATANG TURA JULU
062	GAROGA	107	BATANG TURA
063	BATU HORING	108	PARAN DOLOK MARDOMU
064	AEK NGADOL NAULI	109	SAROGODUNG
065	SISIPA	110	DOLOK SORDANG
12 03 101	KECAMATAN MARANCAR	111	DOLOK SORDANG JULU
031	HURABA	112	HUTA SUHUT
041	GUNUNG BINANGA	113	SIPIROK GODANG
043	MARANCAR GODANG	114	AEK BATANG PAYA
050	SIMANINGGIR	115	MARSADA
051	MARANCAR JULU	116	LUAT LOMBANG
057	HAU NATAS	117	PAHAE AEK SAGALA
066	AEK NABARA	12 03 120	KECAMATAN ARSE
067	GAPUK TUA	031	SIPOGU
068	PASAR SEMPURNA	032	DALIHAN NATOLU
069	AEK SABAON	033	PARDOMUAN
070	SUGI	034	ARSE NAULI
071	TANJUNG DOLOK	035	PINAGAR
12 03 102	KECAMATAN MUARA BATANG TORU	036	NANGGAR JATI
001	MUARA UPU	037	AEK HAMINJON
002	BANDAR HAPINIS	038	NANGGAR JATI HUTA PADANG
		039	NATAMBANG RONCITAN
		040	LANCAT

DAFTAR KODE DAN NAMA DESA/KELURAHAN TAHUN 2019 SEMESTER I

Provinsi : [12] SUMATERA UTARA
Kabupaten : [12 03] TAPANULI SELATAN

Kode	Nama
12 03 160	KECAMATAN SAIPAR DOLOK HOLE
115	PINTU PADANG MANDALASENA
116	SILANGKITANG TAMBISKI
117	PARAU SORAT SITABO TABO
118	SUNGE SIGIRING GIRING
119	ULU MAMIS SITUNGGALING
120	SIPAGIMBAR
121	SIDAPDAP SIMANOSOR
122	AEK SIMOTUNG
123	SAUT BANUA SIMANOSOR
124	BATANG PARSULUMAN
125	DAMPARAN HAUNATAS
126	SIMANGAMBAT
127	SOMBA DEBATA PURBA
128	PADANG MANDAILING
	GARUGUR
12 03 161	KECAMATAN AEK BILAH
037	TAPUS GODANG
045	LOBUTAYAS
070	SIGOLANG
071	BIRU
080	SIHULAMBU
091	AEK URAT
092	HUTA BARU
093	AEK LATONG
094	TAPUS SIPAGABU
095	TOLANG
096	SILANGKITANG
097	GORAHUT

DAFTAR KODE DAN NAMA DESA/KELURAHAN TAHUN 2019 SEMESTER I

Provinsi : [12] SUMATERA UTARA

Kabupaten : [12 04] TAPANULI TENGAH

Kode	Nama	Kode	Nama
12 04 010	KECAMATAN PINANG SORI	12 04 030	KECAMATAN PANDAN
002	PINANG SORI	024	SIHAPORAS NAULI
003	GUNUNG MARLJO	025	PASAR BARU
004	SIHAPORAS	026	HAJORAN INDAH
005	SITONONG BANGUN	027	MUARA NIBUNG
006	TOGA BASIR	028	AEK GARUT
007	PINANG BARU	029	BUDI LUHUR
008	PARJALIHOTAN BARU	030	KALANGAN INDAH
009	DANAU PANDAN	031	MANGGA DUA
010	SORI NAULI	12 04 031	KECAMATAN TUKKA
011	ALBION FRANCIS	001	SIPANGE
12 04 011	KECAMATAN BADIRI	002	HUTANABOLON
001	SITARDAS	003	SIGIRING GIRING
002	JAGO-JAGO	004	SAIT KALANGAN II
003	HUTABALANG	005	AEK BONTAR
004	LOPIAN	006	TAPIAN NAULI/SAURMANGGITA
005	AEK HORSIK	007	BONALUMBAN
006	KEBUN PISANG	008	TUKKA
007	GUNUNG KELAMBU	009	AEK TOLANG INDUK
008	LUBUK AMPOLU	12 04 032	KECAMATAN SARUDIK
009	PAGARAN HONAS	001	SIBULUAN NALAMBOK
12 04 020	KECAMATAN SIBABANGUN	002	SIPAN
004	MOMBANG BORU	003	SARUDIK
005	ANGGOLI	004	PONDOK BATU
006	SIBABANGUN	005	PASIR BIDANG
009	SIMANOSOR	12 04 040	KECAMATAN TAPIAN NAULI
010	MUARA SIBUNTUON	001	TAPIAN NAULI I
011	SIBIO BIO	005	MELA DOLOK
012	HUTAGURGUR	006	ALOBAN
12 04 021	KECAMATAN LUMUT	007	TAPIAN NAULI III
001	LUMUT	008	TAPIAN NAULI II
002	LUMUT NAULI	009	TAPIAN NAULI IV
003	LUMUT MAJU	011	MELA I
004	AEK GAMBIR	012	MELA II
005	MASUNDUNG	013	BAIR
006	SIALOGO	12 04 041	KECAMATAN SITAHUIS
12 04 022	KECAMATAN SUKABANGUN	001	BONAN DOLOK
001	TEBING TINGGI	002	RAMPA
002	PULO PAKAT II	003	MARDAME
003	SIHAPAS	004	NAULI
004	PULO PAKAT	005	NAGA TIMBUL
005	JANJI MARIA	006	SIMANINGGIR
006	SIHADATU'ON	12 04 050	KECAMATAN KOLANG
12 04 030	KECAMATAN PANDAN	001	UNTE MUNGKUR IV
001	HAJORAN	003	UNTE MUNGKUR III
010	AEK TOLANG	004	UNTE MUNGKUR II
011	PANDAN	006	UNTE MUNGKUR I
012	SIBULUAN INDAH	007	SATAHI NAULI
013	LUBUK TUKKO	008	HURLANG MUARA NAULI
015	SIBULUAN NAULI	009	KOLANG NAULI
016	AEK SITIO-TIO	010	PASAR ONAN HURLANG
017	SIBULUAN RAYA	011	SIPAKPAHI AEK LOBU
018	KALANGAN	012	HUDOPA NAULI
019	PANDAN WANGI	013	RAWA MAKMUR
020	SIBULUAN TERPADU	014	MAKARTI NAULI
021	SITIO-TIO HILIR	015	PARGARINGAN
022	SIBULUAN BARU	016	SIMARPINGGAN
023	LUBUK TUKKO BARU	12 04 060	KECAMATAN SORKAM
		002	BOTOT

DAFTAR KODE DAN NAMA DESA/KELURAHAN TAHUN 2019 SEMESTER I

Provinsi : [12] SUMATERA UTARA

Kabupaten : [12 04] TAPANULI TENGAH

Kode	Nama	Kode	Nama
12 04 060	KECAMATAN SORKAM	12 04 071	KECAMATAN SOSOR GADONG
003	SORKAM	002	SOSOR GADONG
004	PARGARUTAN	003	SIANTAR CA
005	TARUTUNG BOLAK	004	MUARA BOLAK
006	GONTING MAHE	005	SIANTAR DOLOK
009	PAKDAMEAN	006	BARINGIN
010	PELITA	007	HUTA TOMBAK
011	FAJAR	008	SIBINTANG
012	PEARAJA	009	UNTE BOANG
013	NAI POS POS BARAT	12 04 072	KECAMATAN ANDAM DEWI
021	RIANIATE	001	LADANG TENGAH
023	DOLOK PANTIS	002	URATAN
024	TELUK ROBAN	003	LOBU TUA
025	SORKAM KIRI	004	BONDAR SIHUDON II
026	SORKAM TENGAH	005	BONDAR SIHUDON I
027	HITE URAT	006	RINA BOLAK
028	PAGARAN JULU	007	SOSOR GONTING
029	PANANGGAHAN	008	SIRAMI RAMIAN
030	SIHAPAS	009	PANGARIBUAN
031	NAULI	010	SLJUNGKANG
032	MUARA NAULI	011	SOGAR
12 04 061	KECAMATAN SORKAM BARAT	012	SIGOLANG
001	MADUMA	013	SITIRIS TIRIS
002	PAHIEME	014	SAWAH LAMO
003	PASAR SORKAM	12 04 073	KECAMATAN BARUS UTARA
004	SORKAM KANAN	001	PANANGGAHAN
005	SIPEA PEA	002	PURBA TUA
006	AEK RASO	003	HUTAGINJANG
007	PASARIBU TOBING JAE	004	SIHORBO
008	PAHIEME II	005	PARIK SINOMBA
009	BINASI	008	SIHARBANGAN
010	SIDIKALANG	12 04 080	KECAMATAN MANDUAMAS
011	SORKAM KANAN	008	MANDUAMAS LAMA
012	MADANI	009	PASAR ONAN MANDUAMAS
12 04 062	KECAMATAN PASARIBU TOBING	011	BINJOHARA
001	SUGA-SUGA	012	PAGARAN NAULI
002	SUKA MAJU	013	SARMA NAULI
003	AEK NADUA	014	SARAGIH
004	PASARIBU TOBING	015	TUMBA
005	MAKMUR	016	TUMBA JAE
006	SIMARGARAP	017	LAE MONONG
007	SIDALING	018	MANDUAMAS BARU
008	SIPAKPAHI	019	SARAGIH TIMUR
009	PO SIMARGARAP	020	SARAGIH BARAT
12 04 070	KECAMATAN BARUS	021	BINJOHARA URUK
010	BUKIT PATUPANGAN	022	BINJOHARA BARU
011	KEDAI GEDANG	023	TAMBAHAN NANJUR
012	SIGAMBO GAMBO	024	PARSIHOTANGAN
013	PADANG MASIANG	025	TUMBA NAULI
014	KAMPUNG SOLOK	026	PERLUASAN
015	PASAR BATU GERIGIS	027	MUARA TAPUS
016	PASAR TERANDAM	028	PAGARAN BARU
017	KINALI	12 04 081	KECAMATAN SIRANDORUNG
018	UJUNG BATU	001	SAMPANG MARUHUR
019	KAMPUNG MUDIK	002	SIORDANG
020	GABUNGAN HASANG	003	PARDOMUAN
024	AEK DAKKA	004	SIMPANG III LAE BINGKE
036	BUNGO TANJUNG	005	BAJAMAS
12 04 071	KECAMATAN SOSOR GADONG		
001	BARAMBANG		

DAFTAR KODE DAN NAMA DESA/KELURAHAN TAHUN 2019 SEMESTER I

Provinsi : [12] SUMATERA UTARA
Kabupaten : [12 04] TAPANULI TENGAH

Kode	Nama
12 04 081	KECAMATAN SIRANDORUNG
006	MASNAULI
007	SIGODUNG
008	MUARA ORE

DAFTAR KODE DAN NAMA DESA/KELURAHAN TAHUN 2019 SEMESTER I

Provinsi : [12] SUMATERA UTARA

Kabupaten : [12 05] TAPANULI UTARA

Kode	Nama	Kode	Nama
12 05 030	KECAMATAN PARMONANGAN	12 05 060	KECAMATAN TARUTUNG
001	MANALU PURBA	022	HUTA TORUAN IV
002	MANALU DOLOK	023	AEK SIAN SIMUN
003	MANALU	024	HUTA TORUAN V
004	HUTA JULU	025	HUTA TORUAN VI
005	AEK RAJA	026	HUTA TORUAN XI
006	HUTA TINGGI	027	HUTA TORUAN IX
007	LOBU SUNUT	028	HUTA TORUAN X
008	SISORDAK	029	HUTA TORUAN VII
009	HUTATUA	030	PARTALI TORUAN
010	PERTENGAHAN	033	PARBAJU TONGA
011	HUTAJULU PARBALIK	034	SIMAMORA
012	HORISAN RANGGITGIT	035	HUTAGALUNG SIWALUOMPU
013	PURBA DOLOK	036	SIRAJA OLOAN
014	BATUARIMO	037	HUTAURUK
12 05 040	KECAMATAN ADIANKOTING	038	PARBAJU JULU
001	PAGARAN LAMBUNG I	039	PARTALI JULU
002	SIBALANGA	040	SITAMPURUNG
003	PAGARAN LAMBUNG II	041	JAMBUR NAULI
004	PAGARAN LAMBUNG III	042	SIHujur
005	PAGARAN PISANG	043	HUTATORUAN III
006	ADIANKOTING	12 05 061	KECAMATAN SIATAS BARITA
007	DOLOK NAULI	001	PANSUR NAPITU
008	BANUAJI IV	002	LOBUHOLE
009	BANUAJI I	003	SITOMPUL
010	BANUAJI II	004	SANGKARAN
011	PANSUR BATU	005	ENDA PORTIBI
012	PARDOMUAN NAULI	006	SI RAJA HUTAGALUNG
013	SIANTAR NAI POSPOS	007	LUMBAN SIAGIAN JAE
014	PAGARAN LAMBUNG IV	008	LUMBAN SIAGIAN JULU
015	PANSUR BATU II	009	SIMORANGKIR HABINSARAN
016	PANSUR BATU I	010	SIMORANGKIR JULU
12 05 050	KECAMATAN SIPOHOLON	011	SIMANAMPANG
001	RURA JULU TORUAN	012	SIDAGAL
002	RURA JULU DOLOK	12 05 070	KECAMATAN PAHAE JULU
003	SIMANUNGKALIT	001	PANGURDOTAN
004	HUTAURUK	002	LUMBAN GAOL
005	SITUMEANG HABINSARAN	003	LUMBAN TONGA
006	SITUMEANG HASUNDUTAN	004	SITOLU AMA
007	LOBUSINGKAM	005	SIMANAMPANG
008	PAGAR BATU	006	LOBU PINING
009	SIPAHUTAR	007	HUTA BARAT
010	HUTA RAJA	008	LUMBAN DOLOK
011	TAPIAN NAULI	009	SIMARDANGIANG
012	HUTA RAJA HASUNDUTAN	010	SIBAGANDING
013	HUTA RAJA SIMANUNGKALIT	011	LUMBAN GARAGA
014	HUTAURUK HASUNDUTAN	012	JANJI MATOGU
12 05 060	KECAMATAN TARUTUNG	013	LUMBAN JAEAN
001	SIANDOR ANDOR	014	ONAN HASANG
002	HUTAPEA BANUAREA	015	PANTIS
008	PARBUBU PEA	016	LONTUNG DOLOK
009	PARBUBU II	017	SIMATANIARI
010	PARBUBU DOLOK	018	SIMASOM TORUAN
011	HUTA TORUAN VIII	019	SIMASOM
012	PARBUBU I	12 05 080	KECAMATAN PAHAE JAE
013	HUTATORUAN I	013	SUKAMAJU
019	SOSUNGGULON	019	SITOLU OMPU
020	PARBAJU TORUAN	020	SIOPAT BAHAL
021	HAPOLTAHAN	021	PASAR SARULLA

DAFTAR KODE DAN NAMA DESA/KELURAHAN TAHUN 2019 SEMESTER I

Provinsi : [12] SUMATERA UTARA

Kabupaten : [12 05] TAPANULI UTARA

Kode	Nama	Kode	Nama
12 05 080	KECAMATAN PAHAE JAE	12 05 100	KECAMATAN GAROGA
022	NAHORNOP MARSADA	002	PADANG SIANDOMANG
023	SETIA	003	PARINSORAN PANGORIAN
025	PARSAORAN SAMOSIR	004	AEK TANGGA
026	PARDOMUAN NAINGGOLAN	005	SIMPANG BOLON
027	PARSAORAN NAINGGOLAN	006	GAROGA SIBARGOT
028	PARDAMEAN NAINGGOLAN	007	GONTING GAROGA
029	SIGURUNG GURUNG	008	SIBALANGA
030	SILANGKITANG	009	PARSOSORAN
031	TORDOLOK NAULI	010	LONTUNG JAE I
12 05 081	KECAMATAN PURBATUA	011	LONTUNG JAE II
001	BONANI DOLOK	012	GONTING SALAK
002	SELAMAT	013	PARMANUHAN
003	PURBATUA	12 05 110	KECAMATAN SIPAHUTAR
004	PARDOMUAN JANJI ANGKOLA	001	ONAN RUNGGU I
005	PARSAORAN JANJI ANGKOLA	002	SIPAHUTAR III
006	JANJI NAULI	003	SIABAL ABAL I
007	SITOLU BAHAL	004	SIABAL ABAL II
008	ROBEAN	005	AEK NAULI II
009	HUTA NAGODANG	006	AEK NAULI III
010	SIDUA BAHAL	007	AEK NAULI I
011	SIBULAN BULAN	008	SABUNGAN NIHUTA V
12 05 082	KECAMATAN SIMANGUMBAN	009	SIABAL ABAL III
001	SILOSUNG	010	SIPAHUTAR II
002	SIMANGUMBAN JAE	011	SIPAHUTAR I
003	DOLOK SANGGUL	012	ONAN RUNGGU III
004	AEK NABARA	013	ONAN RUNGGU II
005	SIMANGUMBAN JULU	014	ONAN RUNGGU IV
006	LOBU SIHIM	015	SABUNGAN NIHUTA I
007	DOLOK SAUT	016	SABUNGAN NIHUTA II
008	PARDOMUAN	017	SABUNGAN NIHUTA III
12 05 090	KECAMATAN PANGARIBUAN	018	SABUNGAN NIHUTA IV
001	PARLOMBUAN	019	TAPIAN NAULI II
002	LUMBAN SINAGA	020	TAPIAN NAULI III
003	PANSUR NATOLU	021	TAPIAN NAULI I
004	SILANTOM JULU	022	SIABAL ABAL IV
005	SILANTOM TONGA	023	AEK NAULI IV
006	RAHUT BOSI	024	SIABAL-ABAL VI
007	BATUNA DUA	025	SIABAL-ABAL V
008	SAMPAGUL	12 05 120	KECAMATAN SIBORONGBORONG
009	HARIANJA	001	LUMBAN TONGA TONGA
010	BATU MANUMPAK	002	PANIARAN
011	PARSI BARUNGAN	003	BAHAL BATU III
012	PAKPAHAN	004	BAHAL BATU II
013	NAJUMAMBE	005	BAHAL BATU I
014	PURBATUA	006	SITABO-TABO
015	LUMBAN SORMIN	007	SIBORONG-BORONG I
016	SIBINGKE	008	SIARO
017	GODUNG BOROTAN	009	SITAMPURUNG
018	PARRATUSAN	010	PASAR SIBORONG-BORONG
019	SIGOTOM JULU	011	POHAN TONGA
020	PARSORMINAN I	012	LOBU SIREGAR II
021	SILANTOM JAE	013	HUTABULU
022	PADANG PARSADAAN	014	LOBU SIREGAR I
023	RAHUT BOSI ONAN	015	POHAN JAE
024	HUTARAJA	016	POHAN JULU
025	SIGOTOM TIMUR	017	PARIK SABUNGAN
026	SIGOTOM DOLOK NAULI	018	SIBORONG-BORONG II
12 05 100	KECAMATAN GAROGA	019	SIGUMBANG
001	SIBAGANDING	020	SITABOTABO TORUAN

DAFTAR KODE DAN NAMA DESA/KELURAHAN TAHUN 2019 SEMESTER I

Provinsi : [12] SUMATERA UTARA

Kabupaten : [12 05] TAPANULI UTARA

Kode	Nama
12 05 120	KECAMATAN SIBORONGBORONG
021	SILAIT-LAIT
12 05 130	KECAMATAN PAGARAN
001	SIBARAGAS
002	LUMBAN MOTUNG
003	BANUA LUHU
004	LUMBAN JULU
005	LUBIS
006	LUMBAN INA INA
007	PAGARAN
008	PARHORBOAN
009	SIPULTAK
010	DOLOK SARIBU
011	LUMBAN SILINTONG
012	SIMAMORA HASIBUAN
013	SIPULTAK DOLOK
014	HASIBUAN
12 05 180	KECAMATAN MUARA
007	HUTA LONTUNG
008	BARIBA NIAEK
009	SILALI TORUAN
010	HUTANA GODANG
011	UNTE MUNGKUR
012	BATU BINUMBUN
013	SIMATUPANG
014	ARITONANG
015	DOLOK MARTUMBUR
016	SITANGGOR
017	HUTA GINJANG
018	SILANDO
019	PAPANDE
020	SIBANDANG
021	SAMPURAN

DAFTAR KODE DAN NAMA DESA/KELURAHAN TAHUN 2019 SEMESTER I

Provinsi : [12] SUMATERA UTARA

Kabupaten : [12 06] TOBA SAMOSIR

Kode	Nama	Kode	Nama
12 06 030	KECAMATAN BALIGE	12 06 040	KECAMATAN LAGUBOTI
004	AEK BOLON JULU	017	OMPU RAJA HUTAPEA
005	AEK BOLON JAE	018	SITOLUAMA
006	SIBORUON	019	PARDINGGARAN
007	HUTAGAOL PEATALUM	020	LUMBAN BINANGA
008	BONAN DOLOK II	021	SIRAJA GORAT
009	HUTA NAMORA	022	OMPU RAJA HUTAPEA TIMUR
010	HUTA DAME	023	OMPU RAJA HATULIAN
011	BONAN DOLOK I	12 06 050	KECAMATAN HABINSARAN
012	BONAN DOLOK III	004	LUMBAN RAU BARAT
013	SIBUNTUON	005	LUMBAN RAU SELATAN
014	LUMBAN GORAT	009	PARSOBURAN TENGAH
015	SIANIPAR SIHAIL HAIL	010	PARSOBURAN BARAT
016	SILALAH PAGAR BATU	011	LUMBAN BALIK
017	HINALANG BAGASAN	012	LUMBAN PINASA
018	SANGKAR NIHUTA	013	PANAMPARAN
019	PARDEDE ONAN	014	LUMBAN RUHAP
020	NAPITUPULU BAGASAN	015	LUMBAN PEA
021	BALIGE III	016	HITETANO
022	BALIGE II	018	LOBU HOLE
023	PAINDOAN	019	BATU NABOLON
024	PARSURATAN	020	LUMBAN GAOL
025	HUTA BULU MEJAN	021	TORNAGODANG
026	SARIBURAJA JANJI MARIA	022	TAONMARISI
027	BARU ARA	023	PAGAR BATU
028	MATIO	024	SIBUNTUON
029	LUMBAN PEA	025	AEK ULOK
030	LUMBAN GAOL	026	PANGUJUNGAN
031	SIBOLA HOTANGSAS	027	LUMBAN PINASA SAROHA
032	LUMBAN BUL BUL	028	LUMBAN LINTONG
033	BALIGE I	029	PARARUNGAN
034	LUMBAN DOLOK	12 06 051	KECAMATAN BORBOR
035	LONGAT	001	PANGURURAN
037	LUMBAN SILINTONG	002	PARDOMUAN NAULI
038	LUMBAN PEA TIMUR	003	LINTONG
039	TAMBUNAN SUNGE	004	NATUMINGKA
12 06 031	KECAMATAN TAMPAHAN	005	RIANIATE
001	TANGGA BATU BARAT	006	AEK UNSIN
002	TANGGA BATU TIMUR	007	PURBA TUA
003	GURGUR AEK RAJA	008	JANJI MARIA
004	LINTONG NIHUTA	009	PANGURURAN II
005	TARA BUNGA	010	PANGURURAN III
006	M E A T	011	RIGANJANG
12 06 040	KECAMATAN LAGUBOTI	012	PASAR BORBOR
001	HAUNATAS I	013	LUMBAN SEWA
002	SINTONG MARNIPI	014	HUTA GURGUR
003	SIDULANG	015	SIMARE
004	HAUNATAS II	12 06 052	KECAMATAN NASSAU
005	SIBARANI NASAMPULU	001	LUMBAN RAU TENGAH
006	SITANGKOLA	002	LUMBAN RAU TIMUR
007	SIBUEA	003	LUMBAN RAU UTARA
008	SIMATIBUNG	004	NAPAJORING
009	PARDOMUAN NAULI	005	SIPAGABU
010	UJUNG TANDUK	006	LIAT TONDUNG
011	PINTU BOSI	007	BATU MANUMPAK
012	GASA RIBU	008	LUMBAN RAU TENGGARA
013	PASAR LAGU BOTI	009	CINTA DAMAI
014	ARUAN	010	SIANTARASA
015	LUMBAN BAGASAN	12 06 060	KECAMATAN SILAEN
016	TINGGIR NIPASIR	001	PINTU BATU

DAFTAR KODE DAN NAMA DESA/KELURAHAN TAHUN 2019 SEMESTER I

Provinsi : [12] SUMATERA UTARA

Kabupaten : [12 06] TOBA SAMOSIR

Kode	Nama	Kode	Nama
12 06 060	KECAMATAN SILAEN	12 06 071	KECAMATAN PINTU POHAN MERANTI
002	PARDOMUAN	010	MERANTI UTARA
003	OMBUR	12 06 072	KECAMATAN SIANTAR NARUMONDA
004	PARSAMBILAN	001	NARUMONDA V
005	SIGODANG TUA	002	NARUMONDA VI
006	SINTA DAME	003	NARUMONDA VII
007	NATOLUTALI	004	NARUMONDA VIII
008	DALIHAN NATOLU	005	SIANTAR SITIOTIO
009	HUTA GURGUR II	006	NARUMONDA I
010	HUTA GURGUR I	007	NARUMONDA II
011	SITORANG I	008	NARUMONDA III
012	HUTA NAMORA	009	NARUMONDA IV
021	SILAEN	010	SIANTAR TONGA TONGA II
022	LUMBAN DOLOK	011	SIANTAR DANGSINA
023	NAPITUPULU	012	SIANTAR TONGA TONGA I
024	HUTAGAOL SIHujur	013	SIANTAR SIGORDANG
025	SIBIDE BARAT	014	SIANTAR TONGA TONGA III
026	SIBIDE	12 06 073	KECAMATAN PARMAKSIAN
027	MERANTI BARAT	001	SIANTAR UTARA
028	SIMANOBAK	002	DOLOK NAULI
029	MARBULANG	003	JONGGI MANULUS
030	SIRINGKIRON	004	BANJAR GANJANG
031	PANINDII	005	PANGOMBUSAN
12 06 061	KECAMATAN SIGUMPAR	006	LUMBAN SITORUS
001	SIGUMPAR DANGSINA	007	BIUS GU BARAT
002	DOLOK JIOR	008	LUMBAN HUALA
003	SIGUMPAR	009	TANGGA BATU II
004	SIGUMPAR JULU	010	TANGGA BATU I
005	MAJU	011	LUMBAN MANURUNG
006	MARSANGAP	12 06 080	KECAMATAN LUMBAN JULU
007	NAULI	018	SIBARUANG
008	SITUA-TUA	025	JANGGA TORUAN
009	SIGUMPAR BARAT	026	JANGGA DOLOK
010	BANUA HUTA	027	HATINGGIAN
12 06 070	KECAMATAN PORSEA	028	LINTONG JULU
010	PARPAREAN I	029	PASAR LUMBAN JULU
011	PARPAREAN II	030	SIONGGANG UTARA
012	PARPAREAN III	031	SIONGGANG TENGAH
013	PARPAREAN IV	032	SIONGGANG SELATAN
014	GALA GALA PANGKAILAN	033	HUTANAMORA
026	PASAR PORSEA	034	JONGGI NIHUTA
027	PATANE III	035	AEK NATOLU JAYA
028	PATANE IV	12 06 081	KECAMATAN ULUAN
029	PATANE II	001	SIREGAR AEK NALAS
030	PATANE I	002	SIGAOL BARAT
032	AMBORGANG	003	SIGAOL TIMUR
033	NALELA	004	MAROM
034	SILAMOSIK I	005	SIBUNTUON
037	LUMBAN GURNING	006	DOLOK SARIBU JANJI MATOGU
038	PATANE V	007	PARTOR JANJI MATOGU
039	RAUT BOSI	008	PARBAGASAN JANJI MATOGU
040	SIMPANG SIGURAGURA	009	PARTORUAN JANJI MATOGU
12 06 071	KECAMATAN PINTU POHAN MERANTI	010	PARHABINSARAN JANJI MATOGU
001	AMBAR HALIM	011	LUMBAN BINANGA
002	PINTU POHAN DOLOK	012	LUMBAN HOLBUNG LUMBAN
003	PINTU POHAN PASAR		NABOLON
004	HALADO	013	LUMBAN NABOLON
008	MERANTI TIMUR		
009	MERANTI TENGAH		

DAFTAR KODE DAN NAMA DESA/KELURAHAN TAHUN 2019 SEMESTER I

Provinsi : [12] SUMATERA UTARA

Kabupaten : [12 06] TOBA SAMOSIR

Kode	Nama
12 06 081	KECAMATAN ULUAN
015	DOLOK NAGODANG
016	PARIK
017	DOLOK SARIBU LUMBAN
018	NABOLON SAMPUARA
12 06 082	KECAMATAN AJIBATA
001	SIRUNGKUNGAN
002	PARSAORAN SIBISA
003	PARDAMEAN SIBISA
004	SIGAPITON
005	HORSIK
006	MOTUNG
007	PARSAORAN AJIBATA
008	PARDOMUAN AJIBATA
009	PARDAMEAN AJIBATA
010	PARDOMUAN MOTUNG
12 06 083	KECAMATAN BONATUA LUNASI
001	SIBADIHON
002	NAGA TIMBUL
003	HARUNGGUAN
004	LUMBAN LOBU
005	SINAR SABUNGAN
006	SIHIONG
008	SILAMOSIK II
011	NAGA TIMBUL TIMUR
012	LUMBAN SANGKALAN
013	PARTORUAN LUMBAN LOBU
014	PARDOLOK LUMBAN LOBU
015	SILOMBU

DAFTAR KODE DAN NAMA DESA/KELURAHAN TAHUN 2019 SEMESTER I

Provinsi : [12] SUMATERA UTARA

Kabupaten : [12 07] LABUHAN BATU

Kode	Nama	Kode	Nama
12 07 050	KECAMATAN BILAH HULU	12 07 140	KECAMATAN PANAI HULU
001	TANJUNG SIRAM	002	AJAMU
002	S SATU AEK NABARA	003	MERANTI PAHAM
003	KAMPUNG DALAM	004	TELUK SENTOSA
004	LINGGA TIGA	005	CINTA MAKMUR
005	BANDAR TINGGI	006	TANJUNG SARANG ELANG
006	S TIGA AEK NABARA	007	SEI JAWI JAWI
007	S EMPAT AEK NABARA	12 07 150	KECAMATAN PANAI TENGAH
008	S LIMA AEK NABARA	001	SEI SIARTI
009	S ENAM AEK NABARA	002	SELAT BETING
010	N DELAPAN AEK NABARA	003	SEI PELANCANG
011	N LIMA AEK NABARA	004	BAGAN BILAH
012	S DUA AEK NABARA	005	SEI RAKYAT
013	N TIGA AEK NABARA	006	SEI NAHODARIS
014	N DUA AEK NABARA	007	TELAGA SUKA
015	N EMPAT AEK NABARA	008	LABUHAN BILIK
016	PERBAUNGAN	009	SEI MERDEKA
017	N TUJUH AEK NABARA	010	PASAR TIGA
018	MERANTI	12 07 160	KECAMATAN PANAI HILIR
019	GUNUNG SELAMAT	001	SEI PENGGANTUNGAN
020	N ENAM AEK NABARA	002	SEI LUMUT
021	PEMATANG SELENG	003	SEI TAWAR
022	PONDOK BATU	004	SEI SANGGUL
023	EMPLASMEN AEK NABARA	005	SEI BEROMBANG
024	N SATU AEK NABARA	006	SEI SAKAT
12 07 070	KECAMATAN PANGKATAN	007	SEI BARU
001	SIDORUKUN	008	WONOSARI
002	PERKEBUNAN PANGKATAN	12 07 210	KECAMATAN RANTAU SELATAN
003	TEBING TINGGI PANGKATAN	001	LOBUSONA
004	KAMPUNG PADANG	002	SIDOREJO
005	TANJUNG HARAPAN	003	SIGAMBAL
006	PANGKATAN	004	DANOBALE
007	SENNAH	005	PERDAMEAN
12 07 080	KECAMATAN BILAH BARAT	006	UJUNG BANDAR
001	SIBARGOT	007	BAKARAN BATU
002	BANDAR KUMBUL	008	URUNG KOMPAS
003	TANJUNG MEDAN	009	SIOLDENGAN
004	JANJI	12 07 220	KECAMATAN RANTAU UTARA
005	AFDELING I RANTAUPRAPAT	001	SIRANDORUNG
006	AEK BURU SELATAN	002	PADANG BULAN
007	AFDELING II RANTAUPRAPAT	003	KARTINI
008	KAMPUNG BARU	004	RANTAUPRAPAT
009	TEBING LINGGAHARA	005	CENDANA
010	TEBING LINGGAHARA BARU	006	BINA RAGA
12 07 130	KECAMATAN BILAH HILIR	007	SIRINGO-RINGO
001	PERKEBUNAN SENNAH	008	AEK PAING
002	KAMPUNG BILAH	009	PADANG MATINGGI
003	PERKEBUNAN BILAH	010	PULO PADANG
004	NEGERI LAMA		
005	NEGERI LAMA SEBERANG		
006	PERKEBUNAN NEGERI LAMA		
007	SIDOMULYO		
008	NEGERI BARU		
009	SEI TAMPANG		
010	SEI TAROLAT		
011	SEI KASIH		
012	TANJUNG HALOBAN		
013	SELAT BESAR		
12 07 140	KECAMATAN PANAI HULU		
001	SEI SENTOSA		

DAFTAR KODE DAN NAMA DESA/KELURAHAN TAHUN 2019 SEMESTER I

Provinsi : [12] SUMATERA UTARA

Kabupaten : [12 08] ASAHAN

Kode	Nama	Kode	Nama
12 08 010	KECAMATAN BANDAR PASIR MANDOGEE	12 08 031	KECAMATAN AEK KUASAN
001	HUTA PADANG	009	AEK LOBA PEKAN
002	HUTA BAGASAN	010	AEK LOBA AFDELING I
003	BANDAR PASIR MANDOGEE	011	ALANG BONBON
004	SUKA MAKMUR	012	RAWA SARI
005	SEI KOPAS	013	AEK LOBA
006	SILAU JAWA	12 08 032	KECAMATAN AEK LEDONG
007	SEI NADORAS	001	AEK BANGE
008	TOMUAN HOLBUNG	002	LEDONG BARAT
009	GOTTING SIDODADI	003	LEDONG TIMUR
12 08 020	KECAMATAN BANDAR PULAU	004	AEK KORSIK
013	BANDAR PULAU PEKAN	005	AEK LEDONG
014	PADANG PULAU	006	AEK NABUNTU
015	PERKEBUNAN PADANG PULAU	007	PADANG SIPIROK
016	BUNTU MARAJA	12 08 040	KECAMATAN SEI KEPAYANG
017	GONTING MALAHA	001	PERBANGUNAN
018	PERKEBUNAN AEK TARUM	002	PERTAHANAN
019	GAJAH SAKTI	003	BANGUN BARU
020	GUNUNG BERKAT	005	SEI PAHAM
021	HUTA RAO	006	SEI KEPAYANG KANAN
022	AEK NAGALI	007	SEI KEPAYANG TENGAH
12 08 021	KECAMATAN AEK SONGSONGAN	12 08 041	KECAMATAN SEI KEPAYANG BARAT
001	TANGGA	001	SEI KEPAYANG KIRI
002	LOBU RAPPA	002	SEI LENDIR
003	MARJANJI ACEH	003	SEI TUALANG PANDAU
004	AEK BAMBAN	004	SEI SERINDAN
005	PERKEBUNAN BANDAR PULAU	005	SEI JAWI JAWI
006	AEK SONGSONGAN	006	SEI NANGKA
007	PERKEBUNAN BANDAR SELAMAT	12 08 042	KECAMATAN SEI KEPAYANG TIMUR
008	MEKAR MARJANJI	001	SEI LUNANG
009	SITUNJAK	002	SEI PASIR
12 08 022	KECAMATAN RAHUNING	003	SEI TEMPURUNG
001	PERKEBUNAN AEK NAGAGA	004	SARANG HELANG
002	RAHUNING	005	SEI SEMBILANG
003	PERKEBUNAN GUNUNG MELAYU	12 08 050	KECAMATAN TANJUNG BALAI
004	GUNUNG MELAYU	001	KAPIAS BATU VIII
005	BATU ANAM	002	PEMATANG SUNGAI BARU
006	RAHUNING I	003	SEI APUNG JAYA
007	RAHUNING II	004	SUNGAI APUNG
12 08 030	KECAMATAN PULAU RAKYAT	005	ASAHAN MATI
013	BANGUN	006	BAGAN ASAHAN BARU
014	PERSATUAN	007	BAGAN ASAHAN PEKAN
015	PERKEBUNAN TUNGGUL 45	008	BAGAN ASAHAN
016	ORIKA	12 08 060	KECAMATAN SIMPANG EMPAT
017	BARU	006	SILOMLOM
018	MANIS	007	PERKEBUNAN SUKARAJA
019	PULAU RAKYAT PEKAN	008	SIMPANG EMPAT
020	PULAU RAKYAT TUA	009	SEI DUA HULU
021	SEI PIRING	010	PERKEBUNAN HESSA
022	OFA/PADANG MAHONDANG	011	SUNGAI LAMA
023	PADANG MAHONDANG	012	SIPAKU AREA
024	MEKAR SARI	013	ANJUNG GANJANG
12 08 031	KECAMATAN AEK KUASAN	12 08 061	KECAMATAN TELUK DALAM
007	SENGON SARI	001	PULAU MARIA
008	LOBU JIUR	002	PULAU TANJUNG
		003	TELUK DALAM
		004	PERKEBUNAN TELUK DALAM

DAFTAR KODE DAN NAMA DESA/KELURAHAN TAHUN 2019 SEMESTER I

Provinsi : [12] SUMATERA UTARA

Kabupaten : [12 08] ASAHAN

Kode	Nama	Kode	Nama
12 08 061	KECAMATAN TELUK DALAM	12 08 090	KECAMATAN MERANTI
005	AEK TELUK KIRI	021	AIR PUTIH
006	MEKAR TANJUNG	022	SUKAJADI
12 08 070	KECAMATAN AIR BATU	12 08 091	KECAMATAN PULO BANDRING
001	PERKEBUNAN PULAHAN	001	TAMAN SARI
002	PERKEBUNAN AIR BATU III/IX	002	PERHUTAAAN SILAU
003	SUNGAI ALIM ULU	003	SUKADAMAI
004	AIR TELUK HESSA	004	TANAH RAKYAT
005	PERKEBUNAN AIR BATU I/II	005	GEDANGAN
006	PINANGGIRIPAN	006	SIDOMULYO
007	DANAU SIJABUT	007	PULO BANDRING
008	HESSA PERLOMPONGAN	008	SUKA MAKMUR
009	AIR GENTING	009	SUKADAMAI BARAT
010	HESSA AIR GENTING	010	BUNUT SEBERANG
011	SIJABUT TERATAI	12 08 092	KECAMATAN RAWANG PANCA ARGA
012	PULAU PALE	001	PONDOK BUNGUR
12 08 071	KECAMATAN SEI DADAP	002	RAWANG BARU
001	TANJUNG ALAM	003	RAWANG PASAR V
002	PERKEBUNAN SEI DADAP III/IV	004	RAWANG PASAR IV
003	BAHUNG SIBATU-BATU	005	RAWANG LAMA
004	SEI ALIM HASAK	006	PANCA ARGA
005	PERKEBUNAN SEI DADAP I/II	007	RAWANG PASAR VI
006	SEI KAMAH II	12 08 100	KECAMATAN AIR JOMAN
007	SEI KAMAH I	001	BINJAI SERBANGAN
008	TANJUNG ASRI	002	AIR JOMAN
009	SEI KAMAH BARU	003	AIR JOMAN BARU
010	PASIRAN	004	PUNGGULAN
12 08 080	KECAMATAN BUNTU PANE	005	PASAR LEMBU
001	LESTARI	007	BANJAR
005	BUNTU PANE	008	SUBUR
006	AMBALUTU	12 08 101	KECAMATAN SILAU LAUT
008	PRAPAT JANJI	001	LUBUK PALAS
012	SEI SILAU TIMUR	002	SILO BARU
013	SIONGGANG	003	SILO BONTO
014	MEKAR SARI	004	SILO LAMA
015	PERKEBUNAN SEI SILAU	005	BANGUN SARI
016	KARYA AMBALUTU	12 08 160	KECAMATAN KISARAN BARAT
12 08 081	KECAMATAN TINGGI RAJA	001	SEI RENGAS
001	TELADAN	002	SENDANG SARI
002	SIDOMULYO	003	KISARAN BARAT
003	BUTREA/PIASA ULU	004	TEGAL SARI
004	TERUSAN TENGAH	005	TEBING KISARAN
005	SUMBER HARAPAN	006	KISARAN KOTA
006	TINGGI RAJA	007	KISARAN BARU
007	PADANG SARI	008	MEKAR BARU
12 08 082	KECAMATAN SETIA JANJI	009	SIDODADI
001	SEI SILAU TUA	010	DADI MULYO
002	SEI SILAU BARAT	011	SIDOMUKTI
003	SILAU MARAJA	012	BUNUT
004	URUNG PANE	013	BUNUT BARAT
005	BANGUN SARI	12 08 170	KECAMATAN KISARAN TIMUR
12 08 090	KECAMATAN MERANTI	001	SENTANG
013	SERDANG	002	KEDAI LEDANG
014	MERANTI	003	KISARAN NAGA
015	SEI BELURU	004	TELADAN
016	PERKEBUNAN SEI BALAI	005	KISARAN TIMUR
020	GAJAH	006	SELAWAN

DAFTAR KODE DAN NAMA DESA/KELURAHAN TAHUN 2019 SEMESTER I

Provinsi : [12] SUMATERA UTARA

Kabupaten : [12 08] ASAHAN

Kode	Nama
12 08 170	KECAMATAN KISARAN TIMUR
007	MUTIARA
008	SI UMBUT BARU
009	SIUMBUT - UMBUT
010	KARANG ANYER
011	GAMBIR BARU
012	LESTARI

DAFTAR KODE DAN NAMA DESA/KELURAHAN TAHUN 2019 SEMESTER I

Provinsi : [12] SUMATERA UTARA

Kabupaten : [12 09] SIMALUNGUN

Kode	Nama	Kode	Nama
12 09 010	KECAMATAN SILIMAKUTA	12 09 040	KECAMATAN SIDAMANIK
002	SIBANGUN MERIAH	012	BAHAL GAJAH
004	SARIBU DOLOK	013	TIGA BOLON
005	PURBA SINOMBAH	014	MANIK HATARAN
006	PURBA TUA	015	MEKAR SIDAMANIK
011	PURBA TUA BARU	016	MANIK MARAJA
014	SINAR BARU	017	BAH BIAK
015	PURBA TUA ETEK	018	KEBUN SAYUR BAH BUTONG
12 09 011	KECAMATAN PEMATANG SILIMAKUTA	019	BIRONG ULU MANRIAH
001	UJUNG SARIBU	020	MANIK RAMBUNG
002	SILIMAKUTA BARAT	021	BUKIT REJO
003	SIBORAS	12 09 041	KECAMATAN PEMATANG SIDAMANIK
004	UJUNG MARIAH	001	SIPOLHA HORISAN
005	MARDINDING	002	PEMATANG TAMBUN RAYA
006	NAGA SARIBU	003	SIHAPORAS
007	SARIBUJANDI	004	JORLANG HULUAN
008	NAGA MARIAH	005	BANDAR MANIK
009	BANDAR SARIBU	006	SAIT BUTTU SARIBU
010	NAGA BOSAR	007	PEMATANG SIDAMANIK
12 09 020	KECAMATAN PURBA	008	SARIMATTIN
002	KINALANG	009	SIMANTIN
006	TIGA RUNGGU	010	GORAK
007	PURBA TENGAH	12 09 050	KECAMATAN GIRSANG SIPANGAN BOLON
008	PEMATANG PURBA	001	SIPANGAN BOLON
009	PURBA SIPINGGAN	002	GIRSANG
010	URUNG PURBA	003	PARAPAT
011	TANOH TINGGIR	004	TIGA RAJA
012	PURBA DOLOK	005	SIBAGANDING
013	SARIBU JANDI	006	SIPANGAN BOLON MEKAR
014	HUTARAJA	12 09 060	KECAMATAN TANAH JAWA
015	NAGORI TONGAH	006	MEKAR MULIA
016	URUNG PANE	007	PARDAMEAN ASIH
017	BUNGA SAMPANG	008	MARUBUN JAYA
018	BANDAR SAUHUR	009	TOTAP MAJAWA
12 09 021	KECAMATAN HARANGGAOL HORISON	010	BALIMBINGAN
001	NAGORI SIHALPE	011	BAH KISAT
002	PURBA HORISON	012	MALIGAS TONGAH
003	PURBA PASIR	015	PANAMBEAN MARJANJI
004	HARANGGAOL	016	TANJUNG PASIR
005	NAGORI PURBA	017	MUARA MULIA
12 09 030	KECAMATAN DOLOK PARDAMEAN	018	BOSAR GALUGUR
001	TIGARAS	019	PEMATANG TANAH JAWA
002	PAK SABUNGAN	020	BAJA DOLOK
003	SIBUNTUN	021	BAH JAMBI II
004	DOLOK SARIBU	022	PAGAR JAMBI
007	BUTTU BAYU PANEI RAJA	023	BAYU BAGASAN
008	TOGU DOMU NAULI	024	BALJU
010	SILABAH JAYA	025	BAH JAMBI III
011	SIRUBE-RUBE GUNUNG PURBA	026	MARUBUN BAYU
012	NAGORI BAYU	027	PARBALOGAN
013	SIHEMUN BARU	12 09 061	KECAMATAN HATONDUHAN
014	TANJUNG SARIBU	001	BOSAR NAULI
12 09 040	KECAMATAN SIDAMANIK	002	TANGGA BATU
007	SIDAMANIK	003	BUNTU TURUNAN
008	AMBARISAN	004	BUNTU BAYU
009	SARIMATONDANG	005	SARIBU ASIH
010	BAH BUTONG SATU	006	JAWA TONGAH
011	BAH BUTONG DUA	007	TONDUHAN

DAFTAR KODE DAN NAMA DESA/KELURAHAN TAHUN 2019 SEMESTER I

Provinsi : [12] SUMATERA UTARA

Kabupaten : [12 09] SIMALUNGUN

Kode	Nama	Kode	Nama
12 09 061	KECAMATAN HATONDUHAN	12 09 091	KECAMATAN PANOMBEAN PANEI
008	PARHUNDALIAN JAWADIPAR	007	SIMBOLON TENGGOKH
009	JAWA TONGAH II	008	PEMATANG PANE
12 09 070	KECAMATAN DOLOK PANRIBUAN	009	MARJANDI PISANG
001	DOLOK PARMONANGAN	010	BANUH RAYA
002	NEGERI DOLOK	011	RUKUN MULYO
003	GUNUNG MARIAH	12 09 100	KECAMATAN RAYA
004	MARIHAT DOLOK	003	RAYA BAYU
005	MARIHAT RAJA	004	DALIG RAYA
006	TIGA DOLOK	005	PEMATANG RAYA
007	BANDAR DOLOK	006	MEREK RAYA
008	DOLOK TOMUAN	007	BAHAPAL RAYA
009	UJUNG BONDAR	008	SONDI RAYA
010	SIATASAN	011	SIPORKAS
011	PONDOK BULUH	012	SILOU HULUAN
012	MARIHAT PONDOK	013	SILOU BUTTU
013	MARIHAT MARSADA	014	BONGGURON KARIAHAN
014	LUMBAN GORAT	015	SIHUBU RAYA
015	PALIANAOPAT	016	RAYA BOSI
12 09 080	KECAMATAN JORLANG HATARAN	017	SIMBOU BARU
001	JORLANG HATARAN	019	LOKKUNG RAYA
002	SIBUNGA BUNGA	020	BARINGIN RAYA
003	DOLOK MARLAWAN	021	LIMAG RAYA
004	KASINDIR	022	DAME RAYA
005	TIGA BALATA	12 09 101	KECAMATAN DOLOG MASAGAL
006	PINANG RATUS	001	PARJALANGAN
007	BAH BIRONG ULU	002	RAYA HULUAN
008	BAH SAMPURAN	003	DOLOG HULUAN
009	PANOMBEAN HUTA URUNG	004	RAYA USANG
010	DIPAR HATARAN	005	BINTANG MARIAH
011	PARMONANGAN	006	BANGUN PANE
012	DOLOK PARRIASAN	007	PARTUAHAN
013	PAGAR PINANG	008	BAH BOLON
12 09 090	KECAMATAN PANEI	009	SINAMAN LABAH
001	SIMANTIN PANE DAME	010	PAMATANG SINAMAN
002	BANGUN RAKYAT	12 09 110	KECAMATAN DOLOK SILAU
003	SIMPANG RAYA	001	CINGKES
004	SIBORNA	002	PARIBUAN
006	JANGGIR LETO	003	SARAN PADANG
007	PANE TONGAH	004	MARIAH DOLOK
008	SIPOLDAS	005	DOLOK MARIAH
009	SIGODANG	006	MARUBUN LOKKUNG
014	MEKAR SARI RAYA	007	BAWANG
015	BAH BALON TONGAH	008	HUTA SAING
016	SIGODANG BARAT	009	TOGUR
017	SIMPANG RAYA DASMA	010	PERASMIAN
018	BANGUN DAS MARIAH	011	TANJUNG PURBA
019	BANGUN SITOLUH BAH	012	UJUNG BAWANG
020	NAULI BARU	013	SILAU MARAWAN
021	BAHLIRAN SIBORNA	014	BOSI SINOMBAH
022	RAWANG PARDOMUAN NAULI	12 09 120	KECAMATAN SILAU KAHEAN
12 09 091	KECAMATAN PANOMBEAN PANEI	001	DOLOK SARIBU BANGUN
001	SIMPANG PANE	002	SIMANABUN
002	MARJANDI	003	MARIAH BUTTU
003	PANOMBEAN	004	PARDOMUAN TONGAH
004	NAGORI BOSAR	005	DOLOK MARAWA
005	TALUN KONDOT	006	NEGERI DOLOK
006	PEMATANG PANOMBEAN	007	BANDAR NAGORI

DAFTAR KODE DAN NAMA DESA/KELURAHAN TAHUN 2019 SEMESTER I

Provinsi : [12] SUMATERA UTARA

Kabupaten : [12 09] SIMALUNGUN

Kode	Nama	Kode	Nama
12 09 120	KECAMATAN SILAU KAHEAN	12 09 160	KECAMATAN SIANTAR
008	BANDAR MARUHUR	004	MARIHAT BARIS
009	SILAU PARIBUAN	005	SIANTAR ESTATE
010	SILAU DUNIA	006	RAMBUNG MERAH
011	BUTTU BAYU	007	KARANG BANGUN
012	NAGORI TANI	008	PEMATANG SIMALUNGUN
013	BAH SARIMAH	009	DOLOK MARLAWAN
014	SINASIH	010	PANTOAN MAJU
015	DAMAKITANG	011	SEJAHTERA
016	PARDOMUAN BANDAR	012	SITALASARI
12 09 130	KECAMATAN RAYA KAHEAN	013	LARAS DUA
001	BAH TONANG	014	NUSA HARAPAN
002	SAMBOSAR RAYA	015	LESTARI INDAH
003	BANGUN RAYA	016	DOLOK HATARAN
004	SINDAR RAYA	036	PEMATANG SILAMPUYANG
005	AMBOROKAN PANE RAYA	12 09 161	KECAMATAN GUNUNG MALELA
006	PANDUMAN	001	SENI
007	BAH BULIAN	002	BANGUN
008	DURIAN BAGGAL	003	PEMATANG ASILUM
009	SORBA DOLOG	004	PEMATANG SAH KUDA
010	PULI BUAH	005	MARIHAT BUKIT
011	GUNUNG DATAS	006	SAH KUDA BAYU
012	BANJARAN	007	BUKIT MARAJA
013	MARUBUN SIBORAS	008	PEMATANG GAJING
014	BANU RAYA	009	DOLOK MALELA
12 09 140	KECAMATAN TAPIAN DOLOK	010	BANDAR SIANTAR
001	DOLOK MARAJA	011	SERAPUH
002	SINAKSAK	012	SILAU MALELA
003	BATU SILANGIT	013	SILULU
004	DOLOK ULU	014	MARGOMULYO
005	NAGUR USANG	015	NAGORI MALELA
006	NAGA DOLOK	016	LINGGA
007	DOLOK KAHEAN	12 09 162	KECAMATAN GUNUNG MALIGAS
008	PURBASARI	001	KARANG SARI
009	PEMATANG DOLOK KAHEAN	002	KARANG REJO
010	NEGERI BAYU MUSLIMIN	003	KARANG ANYER
011	DOLOK SIMBOLON	004	SILAU BAYU
12 09 150	KECAMATAN DOLOK BATU NANGGAR	005	HUTA DIPAR
001	SILENDUK	006	TUMORANG
002	BAH TOBU	007	RABUHIT
003	BANDAR SELAMAT	008	BANDAR MALELA
004	DOLOK MERANGIR SATU	009	GAJING
005	DOLOK MERANGIR DUA	12 09 170	KECAMATAN HUTABAYU RAJA
006	SERBELAWAN	005	MARIAH HOMBANG
007	DOLOK ILIR SATU	006	MARIHAT MAYANG
008	DOLOK MAINU	007	JAWA BARU
009	BAHUNG KAHEAN	008	PULO BAYU
010	DOLOK ILIR DUA	009	HUTA BAYU
011	KAHEAN	010	SILAK KIDIR
012	DOLOG TENERA	011	BOSAR BAYU
013	DOLOK KATARAN	012	MANCUK
014	PADANG MAINU	015	MALIGAS BAYU
015	BAHUNG HULUAN	016	RAJA MALIGAS
016	AMAN SARI	017	DOLOK SINUMBAH
12 09 160	KECAMATAN SIANTAR	018	RAJA MALIGAS I
001	SILAMPUYANG	019	BAHAL BATU
002	SILAU MANIK	020	POKAN BARU
003	SILAU MALAHA	021	MANRAYAP BARU
		022	TALANG BAYU

DAFTAR KODE DAN NAMA DESA/KELURAHAN TAHUN 2019 SEMESTER I

Provinsi : [12] SUMATERA UTARA

Kabupaten : [12 09] SIMALUNGUN

Kode	Nama	Kode	Nama
12 09 171	KECAMATAN JAWA MARAJA BAH JAMBI	12 09 191	KECAMATAN BANDAR MASILAM
001	MARIAH JAMBI	007	PARTIMBALAN
002	MOHO	008	BANDAR TINGGI
003	BAHALAT BAYU	009	BANDAR REJO
004	MEKAR BAHALAT	010	BANDAR GUNUNG
005	TANJUNG MARAJA	12 09 200	KECAMATAN BOSAR MALIGAS
006	JAWA MARAJA	001	PARBUTARAN
007	BAH JOGA	002	MAYANG
008	BAH JAMBI I	003	DUSUN PENGKOLAN
12 09 180	KECAMATAN PEMATANG BANDAR	004	BOSAR MALIGAS
004	PURBA GANDA	005	BOLUK
005	KERASAAN II	006	SEI MANGKEI
006	KERASAAN I	007	GUNUNG BAYU
007	PARDOMUAN NAULI	008	TALUN SARAGIH
008	MARIAH BANDAR	009	MARIHAT TANJUNG
009	TALUN MADEAR	010	MARIHAT BUTAR
010	KANDANGAN	011	SEI TOROP
011	PURWOSARI	012	ADIL MAKMUR
012	PEMATANG BANDAR	013	TELADAN
013	BANDAR MANIS	014	TEMPEL JAYA
014	WONOREJO	015	SIDOMULYO
015	TALUN REJO	016	NANGGAR BAYU
016	PURWODADI	017	MEKAR REJO
12 09 181	KECAMATAN BANDAR HULUAN	12 09 210	KECAMATAN UJUNG PADANG
001	L A R A S	001	SORDANG BOLON
002	BAH GUNUNG	002	SAYUR MATINGGI
003	BANDAR TONGAH	003	TARATAK NAGODANG
004	DOLOK PARMONANGAN	004	HUTA PARIK
005	NAGA JAYA I	005	UJUNG PADANG
006	NAGA JAYA II	006	TINJOWAN
007	TANJUNG HATARAN	007	DUSUN ULU
008	BANDAR BETSY I	008	TELUK LAPIAN
009	BANDAR BETSY II	009	TANJUNG RAPUAN
010	NAGA SOPA	010	PAGAR BOSI
12 09 190	KECAMATAN BANDAR	011	BANGUN SORDANG
001	PEMATANG KERASAAN	012	AEK GER GER
002	PEMATANG KERASAAN REJO	013	PULO PITU MARIHAT
003	MARIHAT BANDAR	014	SIRINGAN RINGAN
004	TIMBAAN	015	RIAH NAPOSO
005	NAGORI BANDAR	016	SEI MERBAU
006	BANDAR RAKYAT	017	KAMPUNG LALANG
007	BANDAR PULO	018	SORDANG BARU
008	BANDAR JAWA	019	BANJAR HULU
009	PERDAGANGAN I	020	RAWA MASIN
010	BAH LIAS		
011	PERDAGANGAN II		
012	PERLANAAN		
013	SIDO TANI		
014	SUGARANG BAYU		
015	PERDAGANGAN III		
016	LANDBOUW		
12 09 191	KECAMATAN BANDAR MASILAM		
001	PANOMBEAN BARU		
002	LIAS BARU		
003	BANDAR SILOU		
004	BANDAR MASILAM		
005	GUNUNG SERAWAN		
006	BANDAR MASILAM II		

DAFTAR KODE DAN NAMA DESA/KELURAHAN TAHUN 2019 SEMESTER I

Provinsi : [12] SUMATERA UTARA

Kabupaten : [12 10] DAIRI

Kode	Nama	Kode	Nama
12 10 030	KECAMATAN SIDIKALANG	12 10 051	KECAMATAN SILAHISABUNGAN
002	SIDIANGKAT	003	PAROPO
003	BATANG BERUH	004	SILALAH I
004	BINTANG HULU	005	PAROPO I
005	KALANG SIMBARA	12 10 060	KECAMATAN SILIMA PUNGGGA-PUNGGGA
006	BINTANG	001	LAE RAMBONG
007	KALANG	002	LAE AMBAT
008	KOTA SIDIKALANG	003	LAE PANGNUMAN
009	BELANG MALUM	004	SUMBARI
010	KUTA GAMBIR	005	BAKAL GAJAH
011	HUTA RAKJAT	006	URUK BELIN
012	BINTANG MERSADA	007	SIBORAS
12 10 031	KECAMATAN BERAMPU	008	BONIAN
001	BERAMPU	009	BONGKARAS
002	KARING	010	TUNGTUNG BATU
003	BANJAR TOBA	011	LONGKOTAN
004	PASI	012	PARONGIL
005	SAMBALIANG	013	SIRATAH
12 10 032	KECAMATAN SITINJO	014	POLLING ANAK-ANAK
001	SITINJO	015	PALIPI
003	PANJI DABUTAR	016	LAE PANGAROAN
012	SITINJO I	12 10 061	KECAMATAN LAE PARIRA
013	SITINJO II	001	SUMBUL
12 10 040	KECAMATAN PARBULUAN	002	KENTARA
001	PARBULUAN II	003	LAE PARIRA
002	PARBULUAN I	004	BULU DURI
003	PARBULUAN V	005	SEMPUNG POLLING
004	PARBULUAN III	006	PANDIANGAN
005	PARBULUAN IV	007	LUMBAN SIHITE
006	PARBULUAN VI	008	LUMBAN TORUAN
007	LAE HOLE	009	KABAN JULU
008	B A N G U N	12 10 070	KECAMATAN SIEMPAT NEMPU
009	LAE HOLE I	001	SINAMPANG
010	LAE HOLE II	002	SIHORBO
011	BANGUN I	003	SOBAN
12 10 050	KECAMATAN SUMBUL	004	ADIAN NANGKA
001	PEGAGAN JULU V	005	BUNTU RAJA
002	PEGAGAN JULU IV	006	GOMIT
003	PEGAGAN JULU II	007	JUMANTUANG
004	PEGAGAN JULU I	008	JUMASIULOK
005	PEGAGAN JULU III	009	JUMATEGUH
006	PEGAGAN JULU VI	010	SOSORLONTUNG
007	PEGAGAN JULU VII	011	HUTA IMBARU
008	PEGAGAN JULU VIII	012	MAJU
009	PEGAGAN JULU IX	013	ADIAN GUPA
010	PEGAGAN JULU X	12 10 080	KECAMATAN SIEMPAT NEMPU HULU
011	TANJUNG BERINGIN	001	TAMBAHAN
012	DOLOK TOLONG	002	KUTA TENGAH
013	KUTA GUGUNG	003	LAE NUAHA
014	PARGAMBIRAN	004	SUNGAI RAYA
015	PERJUANGAN	005	GUNUNG MERIAH
016	SILEUH-LEUH PARSORAN	006	SIGAMBIR GAMBIR
017	PANGGURUAN	007	SILUMBOYAH
018	TANJUNG BERINGIN I	008	PANGARIBUAN
019	BARISAN NAULI	009	TUALANG
12 10 051	KECAMATAN SILAHISABUNGAN	010	BAKAL JULU
001	SILALAH I	011	SIPOLTONG
002	SILALAH II	012	P A N D A N

DAFTAR KODE DAN NAMA DESA/KELURAHAN TAHUN 2019 SEMESTER I

Provinsi : [12] SUMATERA UTARA

Kabupaten : [12 10] DAIRI

Kode	Nama	Kode	Nama
12 10 090	KECAMATAN SIEMPAT NEMPU HILIR	12 10 120	KECAMATAN TANAH PINEM
001	LAE ITAM	009	HARAPAN
002	PARDOMUAN	010	GUNUNG TUA
003	JAMBUR INDONESIA	011	SUKA DAME
004	SIMUNGUN	012	LAU TAWAR
005	J A N J I	013	MANGAN MOLIH
006	LAE MARKELANG	014	LAU NJUHAR
007	LAE LUHUNG	015	LIANG JERING
008	SOPO BUTAR	016	ALUR SUBUR
009	LAE SERING	017	BALANDUA
010	LAE HAPORAS	018	PASIR MBELANG
12 10 100	KECAMATAN TIGA LINGGA	019	SINAR PAGI
001	SUMBUL TENGAH		
002	UJUNG TERAN		
003	JUMA GERAT		
004	SARINTONU		
005	PALDING		
006	BERTUNGEN JULU		
007	SUKANDEBI		
008	LAU MOLGAP		
009	LAU PAKPAK		
011	LAU MIL		
012	LAU BAGOT		
013	TIGALINGGA		
014	LAU SIREME		
019	PALDING JAYA		
12 10 101	KECAMATAN GUNUNG SITEMBER		
001	BUKIT LAU KERSIK		
002	GUNUNG SITEMBER		
003	BATU GUNGUN		
004	GUNDALING		
005	RANTE BESI		
006	KENDIT LIANG		
007	LAU LEBAH		
008	TUPAK RAJA		
12 10 110	KECAMATAN PEGAGAN HILIR		
001	TANJUNG SALUKSUK		
002	SIMANDUMA		
003	BANDAR HUTA USANG		
004	LINGGA RAJA		
005	ONAN LAMA		
006	BUKIT TINGGI		
007	LAKSA		
008	SIMARTUGAN		
009	PERIK MBUE		
010	LINGGA RAJA II		
011	BUKIT BARU		
012	MBINANGA		
013	KUTA USANG		
12 10 120	KECAMATAN TANAH PINEM		
001	RENUN		
002	PASIR TENGAH		
003	PAMAH		
004	KUTA BULUH		
005	TANAH PINEM		
006	KEMPAWA		
007	KUTA GAMBER		
008	LAU PERIMBON		

DAFTAR KODE DAN NAMA DESA/KELURAHAN TAHUN 2019 SEMESTER I

Provinsi : [12] SUMATERA UTARA

Kabupaten : [12 11] KARO

Kode	Nama	Kode	Nama
12 11 010	KECAMATAN MARDINGDING	12 11 040	KECAMATAN JUHAR
001	LAU SOLU	009	BULUH PANCUR
002	KUTA PENGKIH	010	JUHAR TARIGAN
003	RIMO BUNGA	011	JUHAR PERANGIN-ANGIN
004	LAU MULGAP	012	KIDUPEN
005	TANJUNG PAMAH	013	PASAR BARU
006	MARDINGDING	014	MBETUNG
007	LAU KASUMPAT	015	GUNUNG JUHAR
008	BANDAR PURBA	016	JUHAR GINTING
009	LAU PENGULU	017	SIGENDERANG
010	LAU PAKAM	018	BATUMAMAK
011	LAU GARUT	019	NAGERI
012	BUKIT MAKMUR	020	SUGIHEN
12 11 020	KECAMATAN LAUBALENG	021	SUKABABO
001	LAU PERANGGUNAN	022	KUTAGUGUNG
002	DURIN RUGUN	023	KERIAHEN
003	KINANGKONG	024	KUTAMBELIN
004	LAU PERADEP	025	JUHAR GINTING SADANIIGA
005	LAUBALENG	12 11 050	KECAMATAN MUNTE
006	TANJUNG GUNUNG	001	SARIMUNTE
007	KUTAMBELIN	002	KUTAMBARU
008	MARTELU	003	GUNUNG SARIBU
009	LINGGA MUDA	004	KABANTUA
010	MBAL-MBAL PETARUM	005	GURUBENUA
011	PERBULAN	006	BARUNG KERSAP
012	BULUH PANCUR	007	BIAK NAMPE
013	RAMBAH TAMPU	008	TANJUNG BERINGIN
014	BATU RONGKAM	009	PERTUMBUNGEN
015	PINTU ANGIN	010	PARIMBALANG
12 11 030	KECAMATAN TIGA BINANGA	011	MUNTE
001	LAU KAPUR	012	GUNUNG MANUMPAK
002	KEM KEM	013	SELAKKAR
003	GUNUNG	014	SARINEMBAH
004	SIMPANG PERGENDANGEN	015	SINGGAMANIK
005	PERGENDANGEN	016	NAGERI
006	TIGABINANGA	017	KUTASUAH
007	KUTA GALOH	018	KINEPPEN
008	KUTA RAYA	019	BULUH NAMAN
009	BUNGA BARU	020	BANDAR MERIAH
010	PERTUMBUKEN	021	SUKARAME
011	KUALA	022	KUTAGERAT
012	KUTA BUARA	12 11 060	KECAMATAN KUTA BULUH
013	SIMOLAP	001	POLA TEBU
014	KUTA BANGUN	002	GUNUNG MERIAH
015	SUKAJULU	003	NEGERI JAHE
016	KUTAMBARU PUNTI	004	BUAH RAYA
017	KUTA GERAT	005	BINTANG MERIAH
018	LIMANG	006	SIABANG ABANG
019	PERBESI	007	JINABUN
020	BATUMAMAK	008	KUTA BULUH
12 11 040	KECAMATAN JUHAR	009	LAU BULUH
001	NAMOSURO	010	KUTA MALE
002	JANDI	011	UJUNG DELENG
003	NAGA	012	TANJUNG MERAHE
004	KETAWAREN	013	LIANG MERDEKA
005	LAU KIDUPEN	014	RIH TENGAH
006	LAU LINGGA	015	MBURIDI
007	PERNANTIN	016	KUTA BULUH GUGUNG
008	BEKILANG	12 11 070	KECAMATAN PAYUNG
		002	BATUKARANG

DAFTAR KODE DAN NAMA DESA/KELURAHAN TAHUN 2019 SEMESTER I

Provinsi : [12] SUMATERA UTARA

Kabupaten : [12 11] KARO

Kode	Nama	Kode	Nama
12 11 070	KECAMATAN PAYUNG	12 11 082	KECAMATAN MERDEKA
003	RIMOKAYU	001	DERAM
004	CIMBANG	002	UJUNG TERAN
005	UJUNG PAYUNG	003	CINTA RAYAT
006	PAYUNG	004	SADA PERARIH
007	SUKA MERIAH	005	SEMANGAT
008	GURU KINAYAN	006	MERDEKA
009	SELANDI	007	GONGSOL
12 11 071	KECAMATAN TIGANDERKET	008	JARANGUDA
001	TANJUNG PULO	009	SEMANGAT GUNUNG
002	TANJUNG MBELANG	12 11 090	KECAMATAN KABANJAHE
003	NARI GUNUNG DUA	001	LAUSIMOMO
004	JANDI MERIAH	002	KANDIBATA
005	SUKA TENDEL	003	KACARIBU
006	TANJUNG MERAWA	004	LAU CIMBA
007	TIGANDERKET	005	PADANG MAS
008	PERBAJI	006	GUNG LETO
009	TEMBURUN	007	GUNG NEGERI
010	MARDINGDING	008	SAMURA
011	KUTA MBARU	009	KETAREN
012	SUSUK	010	KAMPUNG DALAM
013	GUNUNG MERLAWAN	011	RUMAH KABANJAHE
014	NARI GUNUNG SATU	012	KABAN
015	KUTA GALUH	013	SUMBER MUFAKAT
016	PENAMPEN	12 11 100	KECAMATAN BERASTAGI
017	KUTA KEPAR	001	GURUSINGA
12 11 080	KECAMATAN SIMPANG EMPAT	002	R A Y A
001	BEGANDING	003	RUMAH BERASTAGI
002	SERUMBIA	004	TAMBAK LAU MULGAP II
003	NANG BELAWAN	005	GUNDALING II
004	LINGGA	006	GUNDALING I
005	LINGGA JULU	007	TAMBAK LAU MULGAP I
006	NDOKUM SIROGA	008	SEMPAJAYA
007	SURBAKTI	009	D A U L U
008	TIGA PANCUR	010	LAU GUMBA
009	BERASTEPU	12 11 110	KECAMATAN TIGAPANAH
010	PINTU BESI	001	SUKAMAJU
011	JERAYA	002	KUTA MBELIN
012	PERTEGUHEN	003	SINGA
013	KUTA TENGAH	004	KUBU SIMBELANG
014	TORONG	005	KACINAMBUN
015	GAJAH	006	LAU RIMAN
016	BULAN BARU	007	MANUK MULIA
021	GAMBER	008	KUTA KEPAR
12 11 081	KECAMATAN NAMAN TERAN	009	BUNURAYA
001	KUTA GUGUNG	010	MULAWARI
002	SIGARANG GARANG	011	SUKA
003	BEKERAH	012	SUKADAME
004	SIMACEM	013	TIGAPANAH
005	SUKANALU	014	KUTA BALE
006	KUTA TONGGAL	015	SEBERAYA
007	SUKA NDEBI	016	LEPAR SAMURA
008	NAMAN	017	AJIMBELANG
009	SUKATEPU	018	KUTAJULU
010	NDESKATI	021	BERTAH
011	KUTA MBELIN	023	AJIBUHARA
012	GUNG PINTO	024	AJLJAHE
013	KEBAYAKEN	025	AJJJULU
014	KUTA RAYAT	026	SALIT

DAFTAR KODE DAN NAMA DESA/KELURAHAN TAHUN 2019 SEMESTER I

Provinsi : [12] SUMATERA UTARA

Kabupaten : [12 11] KARO

Kode	Nama
12 11 110	KECAMATAN TIGAPANAH
027	SUKA MBAYAK
028	SUKA SIPLIHEN
029	LAMBAR
12 11 111	KECAMATAN DOLAT RAYAT
001	KUBUCOLIA
002	SAMPUN
003	BUKIT
004	SUGIHEN
005	MELAS
006	UJUNG SAMPUN
007	DOLAT RAYAT
12 11 120	KECAMATAN MEREK
001	KODON-KODON
002	SIBOLANGIT
003	TONGGING
004	PENGAMBATEN
005	NAGALINGGA
006	PANCUR BATU
007	PERTIBI TEMBE
008	PERTIBI LAMA
009	MEREK
010	SITUNGGALING
011	NEGERI TONGGING
012	GARINGGING
013	BANDAR TONGGING
014	MULIA RAKYAT
015	D O K A N
016	REGAJI
017	SUKAMANDI
018	NAGARA
019	AJINEMBAH
12 11 130	KECAMATAN BARUSJAHE
001	RUMAMIS
002	SEMANGAT
003	SINAMAN
004	TALIMBARU
005	PERTUMBUKEN
006	BULAN JULU
007	BULAN JAHE
008	SUKANALU
009	SUKAJULU
010	BARUSJAHE
011	SERDANG
012	PENAMPEN
013	SARIMANIS
014	TENKIDIK
015	PARIBUN
016	PERSADANTA
017	SIKAP
018	TANJUNG BARUS
019	BARUSJULU

DAFTAR KODE DAN NAMA DESA/KELURAHAN TAHUN 2019 SEMESTER I

Provinsi : [12] SUMATERA UTARA

Kabupaten : [12 12] DELI SERDANG

Kode	Nama	Kode	Nama
12 12 010	KECAMATAN GUNUNG MERIAH	12 12 030	KECAMATAN SIBOLANGIT
001	KUTA BAYU	024	BATU MBELIN
002	GUNUNG SINEMBAH	025	SIBOLANGIT
003	GUNUNG PARIBUAN	026	SEMBAHE
004	SIMEMPAR	027	BUAH NABAR
005	GUNUNG SERIBU	028	BINGKAWAN
006	KUTA TENGAH	029	SAYUM SABAH
007	PEKAN GUNUNG MERIAH	030	RAMBUNG BARU
008	GUNUNG MERIAH	12 12 040	KECAMATAN KUTALIMBARU
009	BINTANG MERIAH	001	SUKA MAKMUR
010	UJUNG MERIAH	002	PERPANDEN
011	MARJANJI PEMATANG	003	NAMO MIRIK
012	MARJANJI TONGAH	004	SUKA DAME
12 12 020	KECAMATAN SINEMBAH TANJUNG MUDA HULU	005	KWALA LAU BICIK
001	LIANG PEMATANG	006	PASAR X
002	LIANG MUDA	007	SAMPE CITA
003	TANJUNG RAJA	008	KUTALIMBARU
004	GUNUNG MANUMPAK B	009	SUKA RENDE
005	SIPINGGAN	010	LAU BAKERI
006	TANJUNG MUDA	011	SILEBO LEBO
007	BAH BAH BUNTU	012	SAWIT REJO
008	KUTA MBELIN	013	SEI MENCIRIM
009	TANJUNG BAMPU	014	NAMO RUBE JULU
010	TANJUNG TIMUR	12 12 050	KECAMATAN PANCUR BATU
011	DURIN TINGGUNG	001	BINTANG MERIAH
012	RUMAH RIH	002	SUGAU
013	SIBUNGA BUNGA HILIR	003	TIANG LAYAR
014	GUNUNG MANUMPAK A	004	SALAM TANI
015	DURIAN EMPAT MBELANG	005	NAMO RIAM
016	TIGA JUHAR	006	DURIN SIMBELANG A
017	RANGGITGIT	007	DURIN TUNGGAL
018	RUMAH LENGU	008	PERTAMPILEN
019	RUMAH SUMBUL	009	HULU
020	TANAH GARA HULU	010	NAMO SIMPUR
12 12 030	KECAMATAN SIBOLANGIT	011	NAMO BINTANG
001	BANDAR BARU	012	SIMALINGKAR A
002	SIKEBEN	013	PERUMNAS SIMALINGKAR
003	MARTELU	014	B A R U
004	BUKUM	015	L A M A
005	NEGRI GUGUNG	016	KAMPUNG TENGAH
006	CINTA RAKYAT	017	NAMORIH
007	KETANGKUHEN	018	DURIAN JANGAK
008	SUKA MAJU	019	TUNTUNGAN II
009	BULUH AWAR	020	TUNTUNGAN I
010	BATU LAYANG	021	GUNUNG TINGGI
011	RUMAH PIL-PIL	022	SEI GELUGUR
012	SUKA MAKMUR	023	SUKA RAYA
013	DURIN SERUGUN	024	TANJUNG ANOM
014	UJUNG DELENG	025	SEMBAHE BARU
015	TANJUNG BERINGIN	12 12 060	KECAMATAN NAMO RAMBE
016	TAMBUNEN	001	RIMO MUNGKUR
017	PUANG AJA	002	NAMO BATANG
018	BETIMUS BARU	003	BEKUKUL
019	RUMAH SUMBUL	004	NAMO PINANG
020	RUMAH KINANGKUNG SUKA	005	TANJUNG SELAMAT
	PIRING	006	NAMO PAKAM
021	SALA BULAN	007	SUKA MULIA HULU
022	BENGGURUNG	008	URUK GEDANG
023	KUALA	009	SUKA MULIA HILIR

DAFTAR KODE DAN NAMA DESA/KELURAHAN TAHUN 2019 SEMESTER I

Provinsi : [12] SUMATERA UTARA

Kabupaten : [12 12] DELI SERDANG

Kode	Nama	Kode	Nama
12 12 060	KECAMATAN NAMO RAMBE	12 12 080	KECAMATAN SINEMBAH TANJUNG MUDA H
010	SILUE LUE	014	TADUKAN RAGA
011	LUBANG IDO	015	LAU BARUS BARU
012	RUMAH MBACANG	12 12 090	KECAMATAN BANGUN PURBA
013	RUMAH KEBEN	010	MABAR
014	TANGKAHAN	011	SIBAGANDING
015	CINTA RAKYAT	012	BAH BALUA
016	GUNUNG BERITA	013	RUMAH DELENG
017	NAMO RAMBE	014	BANDAR GUGUNG
018	NAMO LANDUR	015	BANDAR MERIAH
019	NAMO MBARU	016	PERGURUAN
020	SALANG TUNGIR	017	BANGUN PURBA TENGAH
021	GUNUNG KELAWAS	018	DAMAK MALIHO
022	BATU REJO	019	SUKA LUWE
023	BATU MBELIN	020	URUNG GANJANG
024	KUTA TENGAH	021	BANDAR KWALA
025	JATI KESUMA	022	MAROMBUN BARAT
026	JABA	023	MAROMBUN UJUNG JAWA
027	TIMBANG LAWAN	024	BAH PERAK
028	BATU GEMUK	025	BANGUN PURBA
029	LAU MULGAP	026	GREAHAN
030	KUALA SIMEME	027	CIMAHE
031	KUTA TUALAH	028	BATU GINGGING
032	NAMO MBELIN	029	TANJUNG PURBA
033	SUDI REJO	030	SIALANG
034	BATU PENJEMURAN	031	BAGERPANG
035	UJUNG LABUHEN	032	BATU RATA
036	DELI TUA	033	UJUNG RAMBE
12 12 070	KECAMATAN BIRU-BIRU	12 12 190	KECAMATAN GALANG
001	MARDINDING JULU	001	KAMPUNG PAKU
002	PENEN	007	BANDAR KWALA
003	PER RIA RIA	008	BARU TITI BESI
004	SARI LABA JAHE	012	PULAU TAGOR BARU
005	BIRU BIRU	013	GALANG BARAT
006	KUALA DEKAH	014	KOTANGAN
007	RUMAH GERAT	015	SUNGEI PUTIH
008	TANJUNG SENA	016	PAYA KUDA
009	KUTA MULYO	017	KAMPUNG KELAPA SATU
010	MBARUAI	018	PISANG PALA
011	NAMO TUALANG	019	PETUMBUKAN
012	KAMPUNG SELAMAT	020	TANJUNG GUSTI
013	SIDODADI	021	SUNGAI KARANG
014	NAMO SURO BARU	022	KAMPUNG GALANG SUKA
015	AJI BAHO	023	GALANG KOTA
016	CANDI REJO	024	TIMBANG DELI
017	SIDOMULYO	025	JAHARUM A
12 12 080	KECAMATAN SINEMBAH TANJUNG MUDA HILIR	026	TANAH MERAH
001	RAMBAI	027	PERTANGGUHAN
002	KUTA JURUNG	028	TANJUNG SIPORKIS
003	PENUNGKIREN	029	BATU LOKONG
004	LAU RAKIT	030	NAGA REJO
005	TALA PETA	031	PAYA ITIK
006	SIGUCI	032	PAYA SAMPIR
007	GUNUNG RINTIS	033	KAMPUNG JOHAR BARU
008	LAU REMPAH	034	KOTASAN
009	JUMA TOMBAK	035	JAHARUM B
010	NEGARA/BERINGIN	036	TANAH ABANG
011	TALUN KENAS	037	KRAMAT GAJAH
012	SUMBUL	12 12 200	KECAMATAN TANJUNG MORAWA
013	LIMAU MUNGKUR	001	MEDAN SINEMBAH

DAFTAR KODE DAN NAMA DESA/KELURAHAN TAHUN 2019 SEMESTER I

Provinsi : [12] SUMATERA UTARA

Kabupaten : [12 12] DELI SERDANG

Kode	Nama	Kode	Nama
12 12 200	KECAMATAN TANJUNG MORAWA	12 12 230	KECAMATAN SUNGGAL
002	BANDAR LABUHAN	017	HELVETIA
003	BANGUN REJO	12 12 240	KECAMATAN HAMPARAN PERAK
004	AEK PANCUR	001	TANDAM HULU DUA
005	NAGA TIMBUL	002	KAMPUNG TANDAM HULU
006	LENGAU SERPANG		SATU
007	SEI MERAH	003	PAYA BAKUNG
008	DAGANG KERAWAN	004	KLAMBIR LIMA KAMPUNG
009	TANJUNG MORAWA PEKAN	005	KLAMBIR LIMA KEBON
010	TANJUNG MORAWA A	006	KLUMPANG KEBON
011	LIMAU MANIS	007	KLUMPANG KAMPUNG
012	UJUNG SERDANG	008	SIALANG MUDA
013	BANGUN SARI	009	BULU CINA
014	BANGUN SARI BARU	010	TANDAM HILIR SATU
015	BUNTU BEDIMBAR	011	TANDAM HILIR DUA
016	TELAGA SARI	012	KOTA DATAR
017	DAGANG KELAMBIR	013	KOTA RANTANG
018	TANJUNG MORAWA B	014	KAMPUNG LAMA
019	TANJUNG BARU	015	KLAMBIR
020	PUNDEN REJO	016	KAMPUNG SELEMAK
021	TANJUNG MULIA	017	HAMPARAN PERAK
022	PERDAMAIAN	018	SUNGAI BAHARU
023	WONO SARI	019	PALUH MANAN
024	DALU 10 A	020	PALUH KURAU
025	DALU 10 B	12 12 250	KECAMATAN LABUHAN DELI
026	PENARA KEBUN	001	HELVETIA
12 12 210	KECAMATAN PATUMBAK	002	MANUNGGAL
001	PATUMBAK SATU	003	PEMATANG JOHAR
002	LANTASAN BARU	004	TELAGA TUJUH
003	LANTASAN LAMA	005	KARANG GADING
004	PATUMBAK DUA	12 12 260	KECAMATAN PERCUT SEI TUAN
005	SIGARA GARA	001	AMPLAS
006	MARINDAL SATU	002	KENANGAN
007	PATUMBAK KAMPUNG	003	TEMBUNG
008	MARINDAL DUA	004	SUMBER REJO TIMUR
12 12 220	KECAMATAN DELI TUA	005	SEI ROTAN
001	DELI TUA BARAT	006	BANDAR KLIPPA
002	DELI TUA TIMUR	007	BANDAR KHALIPAH
003	DELI TUA	008	MEDAN ESTATE
004	MEKAR SARI	009	LAUT DENDANG
005	KEDAI DURIAN	010	SAMPALI
006	SUKA MAKMUR	011	BANDAR SETIA
12 12 230	KECAMATAN SUNGGAL	012	KOLAM
001	TELAGA SARI	013	SAENTIS
002	SEI MENCIRIM	014	CINTA RAKYAT
003	SUKA MAJU	015	CINTA DAMAI
004	SEI BERAS SEKATA	016	PEMATANG LALANG
005	TANJUNG SELAMAT	017	PERCUT
006	SUNGGAL KANAN	018	TANJUNG REJO
007	MEDAN KRIO	019	TANJUNG SELAMAT
008	PAYA GELI	020	KENANGAN BARU
009	PUJI MULYO	12 12 270	KECAMATAN BATANG KUIS
010	SEI SEMAYANG	001	SENA
011	SUMBER MELATI DISKI	002	TUMPATAN NIBUNG
012	SERBA JADI	003	BARU
013	MULYOREJO	004	TANJUNG SARI
014	KAMPUNG LALANG	005	BAKARAN BATU
015	PURWODADI	006	BINTANG MERIAH
016	TANJUNG GUSTA		

DAFTAR KODE DAN NAMA DESA/KELURAHAN TAHUN 2019 SEMESTER I

Provinsi : [12] SUMATERA UTARA

Kabupaten : [12 12] DELI SERDANG

Kode	Nama	Kode	Nama
12 12 270	KECAMATAN BATANG KUIS	12 12 310	KECAMATAN PAGAR MERBAU
007	BATANG KUIS PEKAN	006	PURWODADI
008	PAYA GAMBAR	007	SUKAMULIA
009	SIDODADI	008	SIDODADI BATU DELAPAN
010	SUGIHARJO	009	JATI REJO
011	MESJID	010	SIDOARJO SATU JATIBARU
12 12 280	KECAMATAN PANTAI LABU	011	SIDOARJO SATU PASAR
001	SEI TUAN		MIRING
002	TENGAH	012	PAGAR MERBAU I
003	KELAMBIR	013	PAGAR MERBAU II
004	DURIAN	014	SUMBEREJO
005	KUBAH SENTANG	015	SUKAMANDI HULU
006	PERKBUNAN RAMUNIA	016	SUKAMANDI HILIR
007	RAMUNIA DUA		
008	RAMUNIA SATU		
009	DENAI SARANG BURUNG		
010	DENAI LAMA		
011	BINJAI BAKUNG		
012	DENAI KUALA		
013	PALUH SIBAJI		
014	PANTAI LABU BARU		
015	PANTAI LABU PEKAN		
016	RUGEMUK		
017	PEMATANG BIARA		
018	RANTAU PANJANG		
019	BAGAN SERDANG		
12 12 290	KECAMATAN BERINGIN		
001	TUMPATAN		
002	EMPLASMEN KUALA NAMU		
003	SIDODADI RAMUNIA		
004	PASAR LIMA KEBUN KELAPA		
005	ARAS KABU		
006	SERDANG		
007	SIDOURIP		
008	PASAR ENAM KUALA NAMU		
009	KARANG ANYAR		
010	BERINGIN		
011	SIDOARJO DUA RAMUNIA		
12 12 300	KECAMATAN LUBUK PAKAM		
001	PALUH KEMIRI		
002	PETAPANAN		
003	TANJUNG GARBUS SATU		
004	PAGAR MERBAU TIGA		
005	CEMARA		
006	PASAR MELINTANG		
007	PAGAR JATI		
008	SYAHMAD		
009	LUBUK PAKAM TIGA		
010	LUBUK PAKAM I/II		
011	LUBUK PAKAM PEKAN		
012	BAKARAN BATU		
013	SEKIP		
12 12 310	KECAMATAN PAGAR MERBAU		
001	BANDAR DOLOK		
002	TANJUNG GARBUS II		
003	PERBARAKAN		
004	TANJUNG GARBUS KAMPUNG		
005	TANJUNG MULIA		

DAFTAR KODE DAN NAMA DESA/KELURAHAN TAHUN 2019 SEMESTER I

Provinsi : [12] SUMATERA UTARA

Kabupaten : [12 13] LANGKAT

Kode	Nama	Kode	Nama
12 13 010	KECAMATAN BOHOROK	12 13 021	KECAMATAN KUTAMBARU
001	BATU JONG JONG	006	PERKEBUNAN MARIKE
002	LAU DAMAK	007	KUTA GAJAH
003	TIMBANG LAWAN	008	PERKEBUNAN NAMO TONGAN
004	SAMPE RAYA	12 13 030	KECAMATAN SEI BINGAI
005	BUKIT LAWANG	001	TELAGAH
006	PERKEBUNAN BUNGARA	002	TANJUNG GUNUNG
007	PEKAN BAHOROK	003	PEKAN SAWAH
008	EMPUS	004	BELINTENG
009	PERKEBUNAN TURANGI	005	RUMAH GALUH
010	SIMPANG PULAU RAMBUNG	006	SIMPANG KUTA BULUH
011	SEMATAR	007	GUNUNG AMBAT
012	PERKEBUNAN PULAU	008	NAMU UKUR SELATAN
	RAMBUNG	009	NAMU UKUR UTARA
013	SUKA RAKYAT	010	DURIAN LINGGA
014	TANJUNG LENGGANG	011	PASAR VIII NAMO TERASI
017	PERKEBUNAN SEI MUSAM	012	PASAR IV NAMO TERASI
018	SEI MUSAM KENDIT	013	PASAR VI KWALA MENCIRIM
020	TIMBANG JAYA	014	PURWOBINANGUN
021	MUSAM PEMBANGUNAN	015	EMPLASMEN KWALA
023	UJUNG BANDAR		MENCIRIM
12 13 011	KECAMATAN SIRAPIT	016	MEKAR JAYA
001	SUMBER JAYA	12 13 040	KECAMATAN KUALA
002	PULAU SEMIKAT	001	GARUNGGANG
003	SEBERTUNG	002	PARIT BINDU
004	PERKEBUNAN AMAL TANJUNG	003	BERUAM
005	SIDOREJO	004	BESADI
006	GUNUNG TINGGI	005	PERKEBUNAN BLANGKAHAN
007	SERAPIT	006	SEI PENJARA
008	SUKAPULUNG	007	RAJA TENGAH
009	TANJUNG KERIAHAN	008	NAMO MBELIN
010	AMAN DAMAI	009	BEKIUNG
12 13 020	KECAMATAN SALAPIAN	010	BALAI KASIH
005	UJUNG BANDAR	011	DALAN NAMAN
006	PARANGGUAM	012	PEKAN KUALA
007	PERKEBUNAN TAMBUNAN	013	PERKEBUNAN BEKIUN
008	LAU TEPU	017	SUKA DAMAI
009	PAMA TAMBUNAN	018	SIDO MAKMUR
010	PERKEBUNAN GLUGUR	019	BELA RAKYAT
	LANGKAT	12 13 050	KECAMATAN SELESAI
015	BANDAR TELU	001	NAMBIKI
016	TURANGI	002	TANJUNG MERAHE
017	UJUNG TERAN	003	PADANG BRAHRANG
018	MINTA KASIH	004	LAU MULGAP
019	TANJUNG LANGKAT	005	KUTA PARIT
020	NAMAN JAHE	006	PEKAN SELESAI
021	PERKEBUNAN TANJUNG	007	BEKULAP
	KELILING	008	PERHIASAN
025	PONCO WARNO	009	SELAYANG
026	ADIN TENGAH	010	SEI LIMBAT
027	LAU LUGUR	011	MANCANG
028	PANCUR IDO	012	KUALA AIR HITAM
12 13 021	KECAMATAN KUTAMBARU	013	PADANG CERMIN
001	KAPERAS	014	SELAYANG BARU
002	SULKAM	12 13 060	KECAMATAN BINJAI
003	RAMPAH	001	TANJUNG JATI
004	NAMO TERAS	002	SIDOMULYO
005	KUTAMBARU	003	SENDANG REJO

DAFTAR KODE DAN NAMA DESA/KELURAHAN TAHUN 2019 SEMESTER I

Provinsi : [12] SUMATERA UTARA

Kabupaten : [12 13] LANGKAT

Kode	Nama	Kode	Nama
12 13 060	KECAMATAN BINJAI	12 13 110	KECAMATAN PADANG TUALANG
004	SAMBIREJO	008	KWALA PESILAM
005	KWALA BEGUMIT	009	BULUH TELANG
006	PERDAMEAN	010	JATI SARI
007	SUKAMAKMUR	011	BANJAR RAYA
12 13 070	KECAMATAN STABAT	012	BUKIT SARI
001	BANYUMAS	12 13 120	KECAMATAN HINAI
002	KWALA BINGAI	001	PERKEBUNAN TANJUNG
003	SIDOMULYO		BERINGIN
004	PANTAI GEMI	002	SUKAJADI
005	PERDAMAIAN	003	BARU PASAR 8
006	STABAT BARU	004	PAYA RENGAS
007	ARA CONDONG	005	HINAI KANAN
008	KWALA BEGUMIT	006	SUKADAMAI
009	MANGGA	007	KEBUN LADA
010	KARANGREJO	008	TANJUNG MULIA
011	DENDANG	009	MUKA PAYA
012	PAYA MABAR	010	CEMPA
12 13 080	KECAMATAN WAMPU	011	BATU MALENGGANG
001	BESILAM BUKIT LEMBASA	012	TAMARAN
002	GERGAS	013	SUKA DAMAI TIMUR
003	BINGAI	12 13 130	KECAMATAN SECANGGANG
004	BUKIT MELINTANG	001	KEPALA SUNGAI
005	KEBUN BALOK	002	PERKOTAAN
006	SUMBER MULYO	003	TELUK
007	GOHOR LAMA	004	CINTA RAJA
008	STABAT LAMA	005	TELAGA JERNIH
009	STABAT LAMA BARAT	006	KARANG GADING
010	PERTUMBUKAN	007	KWALA BESAR
011	PAYA TUSAN	008	SELOTONG
012	MEKAR JAYA	009	SECANGGANG
013	JENTERA STABAT	010	TANJUNG IBUS
014	STUNGKIT	011	HINAI KIRI
12 13 090	KECAMATAN BATANG SERANGAN	012	KEBUN KELAPA
001	SEI MUSAM	013	SUNGAI ULAR
002	NAMU SIALANG	014	JARING HALUS
003	SEI SERDANG	015	KARANG ANYAR
004	SEI BAMBAN	016	PANTAI GADING
005	BATANG SERANGAN	017	SUKA MULIA
006	KUALA MUSAM	12 13 140	KECAMATAN TANJUNG PURA
007	KARYA JADI	001	SERAPUH ASLI
008	PALUH PAKAH BABUSALAM	002	PEMATANG TENGAH
12 13 100	KECAMATAN SAWIT SEBERANG	003	PAYA PERUPUK
001	SEI LITUR TASIK	004	PEKAN TANJUNG PURA
002	SAWIT SEBERANG	005	LALANG
003	ALUR GADUNG	006	PANTAI CERMIN
004	SIMPANG 3 SAWIT SEBERANG	007	PEKUBUAN
005	SAWIT HULU	008	TELUK BAKUNG
006	MEKAR SAWIT	009	PEMATANG SERAI
007	ALUR MELATI	010	BAJA KUNING
12 13 110	KECAMATAN PADANG TUALANG	011	PULAU BANYAK
001	SUKARAMAI	012	PEMATANG CENGAL
002	TEBING TANJUNG SELAMAT	013	KWALA SERAPUH
003	TANJUNG PUTUS	014	KWALA LANGKAT
004	TANJUNG SELAMAT	015	BUBUN
005	BESILAM	016	TAPAK KUDA
006	PADANG TUALANG	017	SUKAMAJU
007	SERAPUH ABC	018	KARYA MAJU
		019	PEMATANG CENGAL BARAT

DAFTAR KODE DAN NAMA DESA/KELURAHAN TAHUN 2019 SEMESTER I

Provinsi : [12] SUMATERA UTARA

Kabupaten : [12 13] LANGKAT

Kode	Nama	Kode	Nama
12 13 150	KECAMATAN GEBANG	12 13 200	KECAMATAN PANGKALAN SUSU
001	PAYA BENGKUANG	003	ALUR CEMPEDAK
002	AIR HITAM	004	PAYA TAMPAK
003	PADANG LANGKAT	005	SEI SIUR
004	PALUH MANIS	006	TANJUNG PASIR
005	PEKAN GEBANG	007	PINTU AIR
006	DOGANG	008	BERAS BASAH
007	SANGGA LIMA PERKEBUNAN	009	BUKIT JENGKOL
008	SERAPUH	010	PULAU SEMBILAN
009	PASAR RAWA	011	PULAU KAMPAI
010	KWALA GEBANG	12 13 201	KECAMATAN PEMATANG JAYA
011	BUKIT MENGKIRAI	001	SALAHAJI
011	PASIRAN	002	SERANG JAYA
12 13 160	KECAMATAN BABALAN	003	PEMATANG TENGAH
001	PELAWI UTARA	004	PERKEBUNAN PERAPEN
002	SECURAI UTARA	005	LIMAU MUNGKUR
003	SECURAI SELATAN	006	PERKEBUNAN DAMAR
004	PELAWI SELATAN		CONDONG
005	BRANDAN TIMUR BARU	007	DAMAR CONDONG
006	BRANDAN BARAT	008	SERANG JAYA HILIR
007	BRANDAN TIMUR		
008	TELUK MEKU		
12 13 170	KECAMATAN SEI LEPAN		
001	HARAPAN JAYA		
002	TELAGA SAID		
003	LAMA BARU		
004	LAMA		
005	ALUR DUA		
006	PURAKA II		
007	ALUR DUA BARU		
008	PURAKA I PERTAMINA		
009	SEI BILAH		
010	SEI BILAH TIMUR		
011	MEKAR MAKMUR		
012	HARAPAN BARU		
013	HARAPAN MAJU		
014	HARAPAN MAKMUR		
12 13 180	KECAMATAN BRANDAN BARAT		
001	TANGKAHAN DURIAN		
002	SEI TUALANG		
003	LUBUK KASIH		
004	PANGKALAN BATU		
005	PERLIS		
006	LUBUK KERTANG		
007	KELANTAN		
12 13 190	KECAMATAN BESITANG		
001	PIR ADB BESITANG		
002	SEKOCI		
003	BUKIT MAS		
004	HALABAN		
005	BUKIT SELAMAT		
006	PEKAN BESITANG		
007	KAMPUNG LAMA		
008	BUKIT KUBU		
009	SUKA JAYA		
12 13 200	KECAMATAN PANGKALAN SUSU		
001	PANGKALAN SIATA		
002	SEI MERAN		

DAFTAR KODE DAN NAMA DESA/KELURAHAN TAHUN 2019 SEMESTER I

Provinsi : [12] SUMATERA UTARA

Kabupaten : [12 14] NIAS SELATAN

Kode	Nama	Kode	Nama
12 14 010	KECAMATAN HIBALA	12 14 021	KECAMATAN PULAU-PULAU BATU TIMUR
001	DURU	005	LABUAN RIMA
002	TUWASO	006	LABUAN HIU
003	HILIOROMAO	007	LABUAN BAJAU
004	EHO	008	LABARA
005	SIALEMA	009	BAIS BARU
006	BAWONIFAOSO	010	LABUAN RIMA BARU
007	HILIANOMBASELA	12 14 022	KECAMATAN SIMUK
008	LUMBUI MELAYU	001	GONDIA
009	HILIORUDUA TEBOLO	002	MAUFA
010	TEBOLO MELAYU	003	GOBO BARU
016	BARUYU SIBOHOU	004	GOBO
017	LUMBUI NIAS	005	SILINA
018	TANOMOKINO	006	SILINA BARU
019	SEPAKAT	12 14 023	KECAMATAN PULAU-PULAU BATU BARAT
020	HILIKANA	001	FUGE
021	BAWOOTANIO OMEGA	003	BAWOSITORA
022	HILINIFAESE	004	SIGESE
12 14 011	KECAMATAN TANAH MASA	005	BINTUANG
001	MAKOLE	006	HAYO
002	JEKE	007	SIBARANUN
003	SIFAURUASI	008	LUAHA IDANO PONO
004	SAERU MELAYU	009	BAWOLAWINDA
005	BAWOANALITA SAERU	010	HILI JAMOROGOTANO
006	BAWO ORUDUA	12 14 024	KECAMATAN PULAU-PULAU BATU UTARA
007	HALE BALUTA	001	WAWA
008	BAWO OFULOA	002	TELUK LIMO
009	BALUTA	003	BALE BALE
010	EHO BALUTA	005	MARIT BARU
011	HILIGEHO SOGAWU	006	SILIMA BANUA MARIT
012	HILIOMASIO	009	MAJINO LORANG
12 14 020	KECAMATAN PULAU-PULAU BATU	010	SIOFA BANUA LORANG
028	SIFITU EWALI	011	LIMO BIANG
029	RAPA RAPA	012	ZIABIANG
030	SINAURU	013	MEMONG
031	SIOFA EWALI	014	AFORE
032	SIMALUAYA	015	BALE-BALE SIBOHOU
033	SILIMAEWALI	12 14 030	KECAMATAN TELUK DALAM
034	SIDUAEWALI	006	HILIGEHO
035	PASAR PULAU TELLO	007	HILITOBARA
036	BARUYU LASARA	008	PASAR TELUK DALAM
037	HILIJOTALUA	009	BAWONIFAOSO
038	HILIAMODULA	010	BAWOZAU
039	BAWODOBARA	011	HILIGANOWO
040	BAWOAMAHELATO	022	BAWODOBARA
041	LOBOI	023	BAWOLOWALANI
042	BAWOMASIO	024	HILISONDREKHA
043	BALOGIA	025	HILISAOOTONIHA
045	LASONDE	040	HILIANA
051	KOTO	041	HILIGANOWO SALOO
062	SEBUASI	042	HILIGANOWOSA'UA
063	SISARAHILI	043	HILILAZA
064	ONAYA	044	NANOWA
065	ORAHILI	045	HILIAMURI
12 14 021	KECAMATAN PULAU-PULAU BATU TIMUR	12 14 031	KECAMATAN FANAYAMA
001	MAHANG LABARA	004	BAWONAHONO
002	ADAM	005	HILIZIHONO
003	BAIS	006	BAWOMATALUO
004	LAMBAK		

DAFTAR KODE DAN NAMA DESA/KELURAHAN TAHUN 2019 SEMESTER I

Provinsi : [12] SUMATERA UTARA

Kabupaten : [12 14] NIAS SELATAN

Kode	Nama	Kode	Nama
12 14 031	KECAMATAN FANAYAMA	12 14 035	KECAMATAN LUAHAGUNDRE MANIAMOLO
007	ORAHILI FAU	002	BOTOHILITANO
008	LAHUSA FAU	005	LAGUNDRI
009	ONOHONDRO	006	HILIAMETANIHA
010	SIWALAWA	007	ORAHILI FAOMASI
011	HILINAWALO FAU	008	HILIMAENAMOLO
013	HILIOFONALUO	010	BAWOMAENAMOLO
016	BAWOFANAYAMA	011	BOTOHILI SORAKE
017	ORAHILI GETO	012	BOTOHILI SILAMBO
018	ORAHILI EHO	013	SONDREGEASI
019	HILISALAWA	12 14 036	KECAMATAN ONOLALU
020	HILIKARAMAHA	002	HILIONAHA
021	SILIWULAWA	003	HILIMONDREGERAYA
022	HILIFAROKHALAWA	005	HILINAMOZAU
023	ETE BATU	008	HILIFALAGO
12 14 032	KECAMATAN TOMA	009	HILIALITOSAU
001	HILIAMAETALUO	010	HILINAMOZAU RAYA
002	HILISATARO	011	HILISANEKHEHOSI
003	HILINAMONIHA	012	HILIFARONO
004	BAWOGANOWO	013	HILIFALAGO RAYA
005	HILIALAWA	014	HILIKARA
006	HILINDRASONIHA	12 14 040	KECAMATAN AMANDRAYA
007	HILISATARO RAYA	001	HILIHORU
008	HILISATARO GEWA	002	HILIMBULAWA
009	HILIASI	003	SIFAOROASI
010	HILIMAGARI	008	SISOBAHILI
011	HILISOROMI	009	TUINDRAO
012	HILISATARO NANDISA	011	HILIMBOWO
013	HILISATARO EHOSOFAYO	012	LOLOZARIA
014	HILINDRASO RAYA	013	LOLOMOYO
12 14 033	KECAMATAN MANIAMOLO	014	HILIFADOLU
001	HILISIMAETANO	015	ORAHILI EHO
003	BAWOGOSALI	019	SIROFI
004	HILIFALAWU	020	HILISALOO
006	SOTOO HILISIMAETANO	021	LOLOABOLO
007	EHO HILISIMAETANO	022	MOHILI
008	SAMADAYA HILISIMAETANO	023	HILINDRASO
009	IDALA JAYA HILISIMAETANO	024	HILIMAERA
010	FAOMASI HILISIMAETANO	025	AMANDRAYA
011	HILIAURIFA HILISIMAETANO	026	SINAR INOO
012	NDRASO HILISIMAETANO	027	TUINDRAO 1
013	PEKAN HILISIMAETANO	028	TUHEMBERUA
014	BONIA HILISIMAETANO	029	BOHOLU
015	BAWOSAODANO	12 14 041	KECAMATAN ARAMO
016	BOWOHOSI	001	HILITOTAO
12 14 034	KECAMATAN MAZINO	002	HILIORODUA
001	HILIZALOOTANO	003	HILIAMAUZULA
002	BAWOLAHUSA	004	SISOBAMBOWO
003	HILINAWALO MAZINO	005	HILIFADOLU
004	HILIZOROILAWA	006	ARAMO
005	LAWINDRA	007	HILIMAGIAO
006	BAWOLAHUSA DOLI-DOLI	008	HUME
007	HILIZALOTANO LARONO	009	HILIMEJAYA
008	HILIZALOTANO LAOWO	010	DAO-DAO
009	LOLOMBOLI	011	SIKHORILAFAU
010	HILILAZA HILINAWALO MAZINO	012	HILIMBOWO
011	HILIFONDEGE HILIZOROILAWA	013	HILISAWATO
12 14 035	KECAMATAN LUAHAGUNDRE MANIAMOLO	014	HILIGAFOA
001	BOTOHILISALOO	015	BALOHAO

DAFTAR KODE DAN NAMA DESA/KELURAHAN TAHUN 2019 SEMESTER I

Provinsi : [12] SUMATERA UTARA

Kabupaten : [12 14] NIAS SELATAN

Kode	Nama	Kode	Nama
12 14 041	KECAMATAN ARAMO	12 14 052	KECAMATAN SOMAMBAWA
016	HILIADOLWA	006	FANEDANU
017	HILIGUMBU	007	HILIORAHUA TASUA
018	BAGOA	008	SIHAREO
12 14 042	KECAMATAN ULUSUSUA	009	SIFTUBANUA
001	FOIKHU FONDRAKO	011	GOLAMBANUA II
002	SISARAHILI SUSUA	013	OLADANO
003	HILINIFAOSO	014	SINAR SUSUA
004	RAMBA-RAMBA	015	HILIALAWA
005	FONDRAKORAYA	016	GABUNGAN TASUA
006	LAHUSA SUSUA	017	SOMAMBAWA
009	SUSUA	12 14 060	KECAMATAN GOMO
010	ORUDUA SIBOHOU	013	LAWA LAWU LUO GOMO
011	AMANDRAYA	014	SIFOROASI GOMO
012	SIFAOROASI	015	ORAHILI GOMO
013	HILIWOSI	018	LOLOSONI
014	ORAHILI FONDRAKO	019	HILIANAA GOMO
12 14 050	KECAMATAN LAHUSA	021	DOLI DOLI
001	GOLAMBANUA I	032	SUKA MAJU MOHILI
002	HILISIMAETANO	036	TANONIKOO
003	BAWOZIHONO	037	ORAHILI SIBOHOU
004	BAWOOTALUA	038	UMBU ORAHUA
005	TETEZOU	039	GUNUNG GABUNGAN
006	BAWOLATO	12 14 061	KECAMATAN SUSUA
009	LAHUSA	001	HILIMBOE
016	ORAHILI BALAEKHA	002	HILIORAHUA
017	HILIORUDUA	003	SIFALAGO SUSUA
018	SINAR BARU DARO-DARO	004	HILIMBOHO
019	HILIABOLATA	005	ORAHILI SUSUA
020	SISARAHILILAZA	006	HILIANAA SUSUA
021	HARENORO	007	HILIWAEBU
022	HILIZOMBOI	008	HILIDANAYAO
023	HILIGAMBUKHA	009	HILIZAMURUGO
024	HILIWATEMA	010	SISOBAHILI
025	SOBAWAGOLI	011	DAO-DAO ZANUWO
026	SINAR BAHO	012	HILIORUDUA
027	LAHUSA 1	013	BINTANG BARU SUSUA
028	HILINAWALO BALAEKHA	014	HILIADULO SOI
029	OIKHODABALAEKHA	015	ORAHILI BOE
030	ANGORUDUA BALAEKHA	016	ORAHUA ULUZOI
031	MOGAE	017	HILITOBARA
12 14 051	KECAMATAN SIDUAORI	018	HILISIBOHOU
001	HILIZANUWO	12 14 062	KECAMATAN MAZO
002	MONDROWE	001	LUAHANDROITO
003	HILIDOHONA	002	TETEGAWAAI
004	HILILAORA	003	HILIMBARUZO
005	ULU IDANODUO	005	SIOFABANUA
006	NAAI	006	TAFULU
007	TALUZUSUA	007	HILIMAUFU
008	HILISAOOTO	009	ULU MAZO
010	UMBUSOHAAHU	010	TETEGAWAI EHOMO
011	OLANORI	011	ORAHUAHILI
012	HOYA	012	GUIGUI
12 14 052	KECAMATAN SOMAMBAWA	12 14 063	KECAMATAN UMBUNASI
001	SIWALUBANUA	001	LAWINDRA
003	SITOLU BANUA	003	HILIUSO
004	SILIMABANUA	004	BALOHILI MOLA
005	MEHAGA	005	SIFAOROASI MOLA

DAFTAR KODE DAN NAMA DESA/KELURAHAN TAHUN 2019 SEMESTER I

Provinsi : [12] SUMATERA UTARA

Kabupaten : [12 14] NIAS SELATAN

Kode	Nama	Kode	Nama
12 14 063	KECAMATAN UMBUNASI	12 14 071	KECAMATAN ULUNOYO
006	TOBUALO	001	HILIWAEBU
007	AMBUKHA	002	BOROWOSI
008	FOIKHUGAGA	003	SAMBULU
009	HILIBADALU	004	HILIMAERA
010	ORLIN	005	ORAHILI ULUNOYO
011	ORAHILI MOLA	006	MARAO
012	UMBUNASI	007	AMOROSA
12 14 064	KECAMATAN IDANOTAE	008	SUKA MAJU
001	HILISERANGKAI	009	LOLOANAA
002	LAHUSA IDANOTAE	010	HILIFAKHE
003	ORAHUA	011	BAWOLOLOMATUA
004	HILIMBOWO IDANOTAE	012	PUNCAK LOLOMATUA
005	SIRAHIA	013	AMBUKHA I
006	UMBU IDANOTAE	12 14 072	KECAMATAN HURUNA
007	AWONI	001	HILIUSO
008	HILISALOO	002	TAREWE
009	BALUMBARUZO ORAHUA	003	SISARAHILI HURUNA
010	HAREFA ORAHUA	004	SIFALAGO
011	HILIGABUNGAN	005	TUNDUMBAHO
012	BUHAWA	006	LALIMANAWA
12 14 065	KECAMATAN ULUIDANOTAE	007	SIFOROASI
001	LAWA LAWU LUO IDANOTAE	009	EHOSAKHOZI
002	DAO-DAO ZANUWO IDANOTAE	010	HILIZOLIGA
003	FANEDANU	011	OLAYAMA
004	FANEDANU SIBOHOU	012	BAWOHOSI
005	LOLOZUKHU	013	FADORO TUHEMBERUA
006	DAMAI	014	HILIFALAWU
007	SISIWA EWALI	015	LUAHAMOFAKHE
008	SILIMA BANUA	016	SIFAORO ASI HURUNA
009	SINDROLO	017	HILIMANAWA
010	SISARAHILI EWO	018	MOMBAWA OLADANO
011	HILIALO'OA	12 14 080	KECAMATAN LOLOWA'U
12 14 066	KECAMATAN BORONADU	001	TUHEGAFOA
001	TUHEGAFOA	002	SISARAHILI EKHOLO
002	SIHOLI	003	AMURI
003	SIFALAGO GOMO	010	LOLOHOWA
004	BALOHILI GOMO	011	LOLOWAU
007	ORSEDES	012	HILIFADOLO
008	BOHALU	015	LOLOMOYO
009	SINAR HELAOWO	016	LOLOFAOSO
010	PERJUANGAN	017	BAWOSALOO SIWALAWA
011	LEWA-LEWA	038	BOTOHILI
012	SIRAHA	039	SAMIRI
12 14 070	KECAMATAN LOLOMATUA	040	HILIMBOWO SIWALAWA
006	TUHEMBERUA	041	NITUWUBOHO
009	HILIALUA	042	HILIKARA
010	HILISANGOWOLA	12 14 081	KECAMATAN HILIMEGAI
011	LAWA-LAWA LUO	001	BAWOSALOO DAO DAO
012	TESIKHORI	002	TOGIZITA
013	KOENDRAFO	003	TUHOOWO
021	EWO	004	SOLEDUA
023	KOOLOTANO	005	DAO-DAO SOWO
024	TUMARI	007	HILITOESE
026	BOTOHILI NDRURIA	008	HILIADULO
027	CARITAS SAGAWUNASI	009	TOGIZITA I
028	ORUDUA LAWU-LAWU LUO	010	SOLEDUA I
029	HILIFAONDRATO	011	SOLEDUA II
		12 14 082	KECAMATAN OOU
		001	SUKA MAJU

DAFTAR KODE DAN NAMA DESA/KELURAHAN TAHUN 2019 SEMESTER I

Provinsi : [12] SUMATERA UTARA

Kabupaten : [12 14] NIAS SELATAN

Kode	Nama
12 14 082	KECAMATAN OOU
002	HILIMBOWO
003	LOLOMAYA
004	SIMANDAOLO
005	SIMANDRAOLO OOU
006	HILINAMAZIHONO
009	BAWOSALOO BAWOLUO
010	HILIMBUASI
011	HILIORUDUA
012	HILINAMAZIHONO MOALE
013	BALOHILI OOU
12 14 083	KECAMATAN ONOHAZUMBA
001	SISARAHILI OYO
002	TETEHOSI
003	LAUSO
004	ORAHILI HURUNA
005	SISOBAHILI HURUNA
006	HILIWETO
007	SOROMAASI
008	FADORO EWO
009	ONHAZUMBA
010	HELEFANIKHA
12 14 084	KECAMATAN HILISALAWAAHE
001	MANAWADANO
002	SISOBAHILI SIWALAWA
003	TALIO
004	HILIADULO
005	MALUO
008	UMBUASI
010	ANAOMA
011	BERUA SIWALAWA
012	HILIGODU
013	BUKIT BURASI
014	UMBUASI BARAT

DAFTAR KODE DAN NAMA DESA/KELURAHAN TAHUN 2019 SEMESTER I

Provinsi : [12] SUMATERA UTARA

Kabupaten : [12 15] HUMBANG
HASUNDUTAN

Kode	Nama	Kode	Nama
12 15 010	KECAMATAN PAKKAT	12 15 040	KECAMATAN DOLOK SANGGUL
001	TUKKA DOLOK	011	LUMBAN TOBING
002	PAKKAT HAUAGONG	012	PASAR DOLOK SANGGUL
003	PURBA BERSATU	013	JANJI
004	PURBA BARINGIN	014	SIHITE I
005	KARYA	015	HUTA BAGASAN
006	MANALU	016	MATITI II
007	PULO GODANG	017	MATITI I
008	SIPAGABU	018	HUTA GURGUR
009	BANUAREA	019	SAMPEAN
010	SIJARANGO	020	SILAGA LAGA
011	LUMBAN TONGA TONGA	021	SIRISIRISI
012	RURA TANJUNG	022	BONANI ONAN
013	RURA AEK SOPANG	023	SILEANG
014	SIAMBATON	024	SOSOR GONTING
015	PARMONANGAN	025	HUTARAJA
016	AMBOBI PARANGINAN	026	PARIK SINOMBA
017	PURBA SIANJUR	027	SIMANGARONSANG
018	PEADUNG DUNG	028	SOSORTOLONG SIHITE III
019	SIJARANGO I	12 15 050	KECAMATAN LINTONG NIHUTA
020	HAUAGONG	001	HUTASOIT I
021	PANGGUGUNAN	002	LOBUTUA
022	SIAMBATON PAHAE	003	PARGAULAN
12 15 020	KECAMATAN ONAN GANJANG	004	NAGA SARIBU I
001	AEK GODANG	005	NAGA SARIBU II
002	SANGGARAN II	012	SIHARJULU
003	JANJI NAGODANG	013	SIBUNTUON PARPEA
011	HUTA JULU	015	SIBUNTUON PARTUR
012	SIHIKKIT	016	SITOLU BAHAL
013	ONAN GANJANG	017	TAPIAN NAULI
014	PARBOTIHAN	018	SIPONJOT
015	BATU NAGODANG SIATAS	019	DOLOK MARGU
016	SAMPETUA	020	SITIO II
017	PARNAPA	021	HUTASOIT II
020	SIBULUAN	022	BONAN DOLOK
021	SIGALOGO	023	SIGOMPUL
12 15 030	KECAMATAN SIJAMA POLANG	024	NAGASARIBU IV
001	SANGGARAN I	025	NAGASARIBU V
002	SITAPONGAN	026	NAGASARIBU III
003	SIBUNTUON	027	SIGUMPAR
004	SIGULOK	028	PARULOHAN
005	BATUNAJAGAR	029	HABEAHAN
006	BONAN DOLOK II	12 15 060	KECAMATAN PARANGINAN
007	BONAN DOLOK I	001	LUMBAN SIALAMAN
008	HUTAGINJANG	002	PARANGINAN SELATAN
009	SIBORBORON	003	LUMBAN BARAT
010	NAGURGURAN	004	LOBU TOLONG
12 15 040	KECAMATAN DOLOK SANGGUL	005	SIHONONGAN
001	SOSOR TAMBOK	006	PARANGINAN UTARA
002	SIHITE II	007	PEARUNG
003	PURBA DOLOK	008	SIBORUTORUP
004	LUMBAN PURBA	009	LUMBAN SIANTURI
005	SIMARIGUNG	010	LOBUTOLONG HABINSARAN
006	SAITNIHUTA	011	PEARUNG SILALI
007	AEK LUNG	12 15 070	KECAMATAN BAKTI RAJA
008	PURBA MANALU	001	TIPANG
009	PAKKAT	002	MARBUN TORUAN
010	PASARIBU	003	SIUNONG UNONG JULU

DAFTAR KODE DAN NAMA DESA/KELURAHAN TAHUN 2019 SEMESTER I

Provinsi : [12] SUMATERA UTARA

Kabupaten : [12 15] HUMBANG
HASUNDUTAN

Kode	Nama
12 15 070	KECAMATAN BAKTI RAJA
004	SIMAMORA
005	SINAMBELA
006	SIMANGULAMPE
007	MARBUN TONGA MARBUN DOLOK
12 15 080	KECAMATAN POLLUNG
001	AEK NAULI II
003	AEK NAULI I
004	PANDUMAAN
005	SIPITU HUTA
006	PARSINGGURAN II
007	POLLUNG
008	PARSINGGURAN I
009	RIA RIA
010	HUTA PAUNG
011	PANSUR BATU
012	HUTA JULU
013	PARDOMUAN
014	HUTAPAUNG UTARA
12 15 090	KECAMATAN PARLILITAN
006	PUSUK II SIMANINGGIR
007	PUSUK I
008	BARINGIN
009	SIHOTANG HASUGIAN TONGA
010	SIONOM HUDON SELATAN
011	SIHOTANG HASUGIAN DOLOK I
012	SIONOM HUDON TIMUR I
013	SIONOM HUDON UTARA
014	SIONOM HUDON JULU
015	SIONOM HUDON TONGA
016	SIONOM HUDON TORUAN
017	SIONOM HUDON VII
018	SIMATANIARI
019	SIHOTANG HASUGIAN HABINSARAN
020	SIHOTANG HASUGIAN DOLOK II
021	SIONOM HUDON TIMUR II
022	SIONOM HUDON SIBULBULON
023	JANJI HUTANAPA
024	BARINGIN NATAM
025	SIONOM HUDON RUNGGU
12 15 100	KECAMATAN TARA BINTANG
001	SITANDUK
002	TARA BINTANG
003	SIBONGKARE
004	SIHOMBU
005	SIHOTANG HASUGIAN TORUAN
006	SIMBARA
007	MUNGKUR
008	SIANJU
009	MARPADAN

DAFTAR KODE DAN NAMA DESA/KELURAHAN TAHUN 2019 SEMESTER I

Provinsi : [12] SUMATERA UTARA

Kabupaten : [12 16] PAKPAK BHARAT

Kode	Nama	Kode	Nama
12 16 010	KECAMATAN SALAK	12 16 022	KECAMATAN SIEMPAT RUBE
001	SIBONGKARAS	002	SIEMPAT RUBE II
002	KUTA TINGGI	003	MUNGKUR
003	PENANGGALEN BINANGA	004	SIEMPAT RUBE IV
	BOANG	005	KUTA JUNGAK
004	SALAK I	006	TRAJU
005	SALAK II		
006	BOANG MANALU		
12 16 011	KECAMATAN SITELLU TALI URANG JEHE		
001	KABAN TENGAH		
002	BANDAR BARU		
003	TANJUNG MERIAH		
004	TANJUNG MULIA		
005	SIMBERUNA		
006	PEROLIHEN		
007	MAHOLIDA		
008	PERJAGA		
009	MALUM		
010	MBINALUN		
12 16 012	KECAMATAN PAGINDAR		
001	SIBAGINDAR		
002	PAGINDAR		
003	LAE MBENTAR		
004	NAPATALUN PERLAMBUKAN		
12 16 013	KECAMATAN SITELLU TALI URANG JULU		
001	SILIMAKUTA		
002	ULU MERAH		
003	PARDOMUAN		
004	LAE LANGGE NAMUSENG		
005	CIKAOK		
12 16 014	KECAMATAN PERGETTENG-GETTENG SENGKUT		
001	AORNAKAN I		
002	AORNAKAN II		
003	SIMERPARA		
004	KECUPAK I		
005	KECUPAK II		
12 16 020	KECAMATAN KERAJAAN		
001	MAJANGGUT II		
002	MAJANGGUT I		
003	PARDOMUAN		
004	PARPULUNGAN		
005	KUTASAGA		
006	KUTADAME		
007	KUTA MERIAH		
008	SUKARAMAI		
009	SURUNG MERSADA		
010	PERDUHAPEN		
12 16 021	KECAMATAN TINADA		
001	MAHALA		
002	TINADA		
003	SILIMAKUTA		
004	KUTA BABO		
005	PRONGIL		
006	BULUH TELLANG		
12 16 022	KECAMATAN SIEMPAT RUBE		
001	SIEMPAT RUBE I		

DAFTAR KODE DAN NAMA DESA/KELURAHAN TAHUN 2019 SEMESTER I

Provinsi : [12] SUMATERA UTARA

Kabupaten : [12 17] SAMOSIR

Kode	Nama	Kode	Nama
12 17 010	KECAMATAN SIANJUR MULAMULA	12 17 050	KECAMATAN NAINGGOLAN
001	BOHO	009	TOGUAN GALUNG
002	AEK SIPITUDAI	010	HUTA RIHIT
003	SINGKAM	011	PARHUSIP III
004	SARIMARRIHIT	012	PANANGGANGAN
005	SIANJUR MULAMULA	013	JANJI MARAPOT
006	GINOLAT	014	SIPINGGAN
007	HUTAGINJANG	015	PANANGGANGAN II
008	SIBORO	12 17 060	KECAMATAN PALIPI
009	HUTAGURGUR	005	URAT TIMUR
010	BONANDOLOK	006	SUHUT NIHUTA PARDOMUAN
011	HASINGGAAN	007	PARSAORAN URAT
012	HABEAHAN NABURAHAN	008	URAT II
12 17 020	KECAMATAN HARIAN	009	GORAT PALLOMBUAN
001	PARTUNGKO NAGINJANG	010	PALIPI
004	SIPARMAHAN	011	PARDOMUAN NAULI
005	DOLOK RAJA	012	HATOGUAN
006	SAMPUR TOBA	013	SAOR NAULI HATOGUAN
007	HARIARA POHAN	014	SIMBOLON PURBA
008	JANJI MARTAHAN	015	HUTA GINJANG
009	TURPUK SIHOTANG	016	SIGAOL MARBUN
010	SOSOR DOLOK	017	SIGAOL SIMBOLON
011	TURPUK SAGALA	018	PAMUTARAN
012	TURPUK MALAU	019	SIDEAK
013	TURPUK LIMBONG	020	PALLOMBUAN
014	HUTAGALUNG	021	HUTA DAME
015	HARIARAPINTU	12 17 070	KECAMATAN RONGGUR NIHUTA
12 17 030	KECAMATAN SITIOTIO	001	PARADUAN
001	TAMBA DOLOK	002	LINTONGNIHUTA
002	CINTA MAJU	003	RONGGUR NIHUTA
003	BUNTU MAULI	004	SIJAMBUR
004	SABULAN	005	SABUNGAN NIHUTA
005	HOLBUNG	006	SALAON TOBA
006	JANJI RAJA	007	SALAON TONGA TONGA
007	JANJI MARIA	008	SALAON DOLOK
008	PARSAORAN	12 17 080	KECAMATAN PANGURURAN
12 17 040	KECAMATAN ONAN RUNGGU	001	RIANIATE
001	HARIAN	002	PARMONANGAN
002	SITINJAK	003	HUTANAMORA
003	PAKPAHAN	009	PINTU SONA
004	ONAN RUNGGU	010	HUTA TINGGI
005	TAMBUN SUNGKEAN	011	PARDOMUAN I
006	SITAMIANG	012	PASAR PANGURURAN
007	PARDOMUAN	013	TANJUNG BUNGA
008	HUTA HOTANG	014	SIOGUNG OGUNG
009	RINA BOLAK	015	PARSAORAN I
010	SIPIRA	016	SAITNIHUTA
011	JANJI MATOGU	017	LUMBAN PINGGOL
012	SILIMA LOMBU	018	SIANTING ANTING
12 17 050	KECAMATAN NAINGGOLAN	019	PARLONDUT
001	PASARAN PARSAORAN	023	AEK NAULI
002	PASARAN I	024	PARDUGUL
003	SIBONOR OMPURATUS	025	PANAMPANGAN
004	SINAGA URUK PANDIANGAN	026	SITOLUHUTA
005	NAINGGOLAN	027	SINABULAN
006	SIRUMA HOMBAR	028	SIOPAT SOSOR
007	SIPINGGAN LUMBAN SIANTAR	029	HUTA BOLON
008	PANGALOAN	030	SITUNGKIR
		031	SIALANGUAN

DAFTAR KODE DAN NAMA DESA/KELURAHAN TAHUN 2019 SEMESTER I

Provinsi : [12] SUMATERA UTARA

Kabupaten : [12 17] SAMOSIR

Kode	Nama
12 17 080	KECAMATAN PANGURURAN
032	PARHORASAN
033	PARDOMUAN NAULI
034	LUMBAN SUHI SUHI DOLOK
035	LUMBAN SUHI SUHI TORUAN
036	PARBABA DOLOK
12 17 090	KECAMATAN SIMANINDO
001	TANJUNGAN
002	PARBALOHAN
003	PARDOMUAN
004	PARMONANGAN
005	HUTA GINJANG
006	TOMOK
007	GAROGA
008	TUKTUK SIADONG
009	AMBARITA
010	MARTOBA
011	SIHUSAPI
012	MADUMA
013	SIMANINDO SANGKAL
014	CINTA DAME
015	SIMARMATA
016	DOSROHA
017	TOMOK PARSAORAN
018	UNJUR
019	SIALLAGAN PINDARAYA
020	MARLUMBA
021	SIMANINDO

DAFTAR KODE DAN NAMA DESA/KELURAHAN TAHUN 2019 SEMESTER I

Provinsi : [12] SUMATERA UTARA

Kabupaten : [12 18] SERDANG BEDAGAI

Kode	Nama	Kode	Nama
12 18 010	KECAMATAN KOTARIH	12 18 020	KECAMATAN DOLOK MASIHUL
001	HUTA GALUH	017	BATU (13)
002	RUBUN DUNIA	018	PEKAN KEMIS
003	SIALTONG	019	PARDOMUAN
004	BANDAR BAYU	020	DAME
005	KOTARIH BARU	021	TEGAL SARI
006	DURIAN KONDOT	022	HEVEA
007	KOTARIH PEKAN	023	BAJA RONGGI
008	PERBAHINGAN	024	DURIAN PULOAN
009	SEI KARIH	026	KOTA TENGAH
010	BANJARAN GODANG	027	BLOK SEPULUH
011	SEI UJAN-UJAN	028	HUTA NAULI
		029	MALA SORI
12 18 011	KECAMATAN SILINDA	12 18 021	KECAMATAN SERBAJADI
001	PAMAH	001	KELAPA BAJOHOM
002	TAREAN	002	KUALA BALI
003	TAPAK MERIAH	003	KARANG TENGAH
004	PAGAR MANIK	004	TANJUNG HARAP
005	SILINDA	005	MANGGIS
006	DAMAK GELUGUR	006	SERBAJADI
007	KULASAR	007	BAH SIDUA DUA
008	SUNGAI BUAYA	008	TAMBAK CEKUR
009	BATU MASAGI	009	PULAU TAGOR
		010	PULAU GAMBAR
12 18 012	KECAMATAN BINTANG BAYU	12 18 030	KECAMATAN SIPISPIS
001	DAMAK TOLONG BUHO	001	RIMBUN
002	GUDANG GARAM	002	MARIAH NAGUR
003	DOLOK MASANGO	003	PARLAMBEAN
004	SARANG GITING HULU	004	NAGA RAJA
005	PEGAJAHAN HULU	005	TINOKKAH
006	BINTANG BAYU	006	BARTONG
007	PEGAJAHAN KAHAN	007	NAGUR PANE
008	SIAHAP	008	BAJA DOLOK
009	BANDAR MAGODANG	009	PISPIS
010	SARANG GITING KAHAN	010	MARUBUN
011	KAMPUNG KRISTEN	011	SERBANANTI
012	UJUNG NEGERI HULU	012	SIPISPIS
013	UJUNG NEGERI KAHAN	013	SILAU PADANG
014	BANDAR NEGERI	014	MARJANJI
015	MARIHAT DOLOK	015	BULUH DURI
016	HUTA DURIAN	016	GUNUNG MANAKO
017	BANDAR PINANG KEBUN	017	DAMAK URAT
018	BANDAR PINANG RAMBE	018	SIMALAS
019	PANOMBEAN	019	SIBARAU
		020	GUNUNG PANE
12 18 020	KECAMATAN DOLOK MASIHUL	12 18 040	KECAMATAN DOLOK MERAWAN
001	PERTAMBATAN	001	NAGARAJA I
002	BAH KERAPUH	002	LIMBONG
003	DOLOK SAGALA	003	PANGLONG
004	BUKIT CERMIN HILIR	004	GUNUNG PARA
005	TANJUNG MARIA	005	DOLOK MERAWAN
006	UJUNG SILAU	006	PARITOKAN
007	KERAPUH	007	KALEMBAK
008	SARANG TOROP	008	BANDARAWAN
009	SARANG GINTING	009	PABATU VI
010	DOLOK MANAMPANG	010	PABATU I
011	PEKAN DOLOK MASIHUL	011	PABATU II
012	ARAS PANJANG	012	MAINU TONGAH
013	MARTEBING	013	AFDELING VI DOLOK ILIR
014	BANTAN		
015	BATU (12)		
016	SILAU MERAWAN		

DAFTAR KODE DAN NAMA DESA/KELURAHAN TAHUN 2019 SEMESTER I

Provinsi : [12] SUMATERA UTARA
Kabupaten : [12 18] SERDANG BEDAGAI

Kode	Nama	Kode	Nama
12 18 040	KECAMATAN DOLOK MERAWAN	12 18 080	KECAMATAN SEI RAMPAH
014	AFDELING VII DOLOK ILIR	019	PEMATANG GANJANG
015	BAH DAMAR	021	SEI RAMPAH
016	PABATU III	024	SEI REJO
017	KORAJIM	025	PEMATANG PELINTAHAN
12 18 050	KECAMATAN TEBINGTINGGI	026	FIRDAUS
001	NAGA KESIANGAN	027	FIRDAUS ESTATE
002	GUNUNG KATARAN	12 18 081	KECAMATAN SEI BAMBAN
009	PENONGGOL	001	SEI BELUTU
010	KEDAI DAMAR	002	GEMPOLAN
011	BAH SUMBU	003	BAKARAN BATU
012	JAMBU	004	SUKA DAMAI
013	MARIAH PADANG	005	SEI BAMBAN ESTATE
014	PERTAPAAAN	006	SEI BULUH
015	SEI SERIMAH	007	SEI BAMBAN
016	PAYA BAGAS	008	PENGGALANGAN
021	KUTA BARU	009	PON
022	PAYA LOMBANG	010	RAMPAH ESTATE
023	PAYA MABAR	12 18 090	KECAMATAN TELUK MENGKUDU
024	SEI PERIOK	001	SEI BULUH
12 18 051	KECAMATAN TEBING SYAHBANDAR	002	LIBERIA
001	SIBULAN	003	PEMATANG SETERAK
002	BAHILANG	004	MATAPAO
003	PENGGALIAN	005	MAKMUR
004	PAYA PINANG	006	PASAR BARU
005	LAUT TADOR	007	PEKAN SIALANG BUAH
006	KUTA PINANG	008	SIALANG BUAH
007	TANAH BESI	009	PEMATANG GUNTUNG
008	PAYA PASIR	010	SENTANG
009	BINJAI	011	BOGAK BESAR
010	PENGGALANGAN	012	PEMATANG KUALA
12 18 060	KECAMATAN BANDAR KHALIPAH	12 18 100	KECAMATAN PERBAUNGAN
001	BANDAR TENGAH	010	ADOLINA
002	JUHAR	011	MELATI DUA
003	KAYU BESAR	013	TANJUNG BULUH
004	PEKAN BANDAR KHALIPAH	014	SEI BULUH
005	GELAM SEI SERIMAH	015	SEI SIJENGGI
12 18 070	KECAMATAN TANJUNG BERINGIN	016	DELI MUDA HULU
001	PEMATANG TERANG	020	MELATI SATU
002	PEMATANG CERMAI	021	CITAMAN JERNIH
003	TEBING TINGGI	022	BATANG TERAB
004	BAGAN KUALA	023	SIMPANG TIGA PEKAN
005	PEKAN TANJUNG BERINGIN	024	KOTA GALUH
006	MANGGA DUA	025	TUALANG
007	NAGUR	026	BENGKEL
008	SUKAJADI	027	DELI MUDA HILIR
12 18 080	KECAMATAN SEI RAMPAH	028	TANAH MERAH
001	RAMBUNG SIALANG TENGAH	029	LUBUK BAYAS
002	RAMBUNG SIALANG HULU	030	SEI NAGA LAWAN
003	PERGULAAN	031	LUBUK ROTAN
004	SINAH KASIH	032	KESATUAN
012	SEI PARIT	033	LIDAH TANAH
013	RAMBUNG ESTATE	034	PEMATANG TATAL
014	RAMBUNG SIALANG HILIR	035	LUBUK DENDANG
015	TANAH RAJA	036	SUKA BERAS
016	SIMPANG EMPAT	037	CINTA AIR
017	CEMPEDAK LOBANG	038	PEMATANG SIJONAM
018	SILAU RAKYAT	039	LUBUK CEMARA
		040	JAMBUR PULAU

DAFTAR KODE DAN NAMA DESA/KELURAHAN TAHUN 2019 SEMESTER I

Provinsi : [12] SUMATERA UTARA
Kabupaten : [12 18] SERDANG BEDAGAI

Kode	Nama
12 18 100	KECAMATAN PERBAUNGAN
041	SUKA JADI
12 18 101	KECAMATAN PEGAJAHAN
001	TANJUNG PUTUS
002	SENNAH
003	PONDOK TENGAH
004	SUKASARI
005	BINGKAT
006	PEGAJAHAN
007	MELATI KEBUN
008	PETUARAN HULU
009	PETUARAN HILIR
010	LESTARI DADI
011	BENGABING
012	JATI MULYO
013	KARANG ANYAR
12 18 110	KECAMATAN PANTAI CERMIN
001	UJUNG RAMBUNG
002	CELAWAN
003	BESAR 2 TERJUN
004	SEMENTARA
005	ARA PAYUNG
006	PEMATANG KASIH
007	NAGA KISAR
008	LUBUK SABAN
009	KUALA LAMA
010	PANTAI CERMIN KIRI
011	PANTAI CERMIN KANAN
012	KOTA PARI

DAFTAR KODE DAN NAMA DESA/KELURAHAN TAHUN 2019 SEMESTER I

Provinsi : [12] SUMATERA UTARA

Kabupaten : [12 19] BATU BARA

Kode	Nama	Kode	Nama
12 19 010	KECAMATAN SEI BALAI	12 19 031	KECAMATAN DATUK TANAH DATAR
002	PERKEBUNAN SEI BALAI	008	GLUGUR MAKMUR
003	SUKA RAMAI	009	MEKAR BARU
004	SEI BEJANGKAR	010	SUMBER TANI
005	PERKEBUNAN SEI BEJANGKAR	12 19 040	KECAMATAN LIMAPULUH
006	SEI BALAI	001	MANGKAI BARU
007	MEKAR MULIO	002	MANGKAI LAMA
008	KWALA SIKASIM	003	LIMA PULUH KOTA
010	DURIAN	004	PERKEBUNAN DOLOK
011	PERJUANGAN	005	SUMBER PADI
012	SUKO REJO	006	PERKEBUNAN LIMAU MANIS
013	BENTENG JAYA	007	ANTARA
014	TANAH TIMBUL	008	PERKEBUNAN KWALA GUNUNG
015	SIDOMULIO	013	PERKEBUNAN LIMA PULUH
016	MEKAR BARU	014	SUMBER MAKMUR
12 19 020	KECAMATAN TANJUNG TIRAM	015	PERKEBUNAN TANAH GAMBUS
018	GUNTUNG	027	SIMPANG GAMBUS
019	BAGAN DALAM	12 19 041	KECAMATAN LIMA PULUH PESISIR
020	SUKA MAJU	001	GUNTUNG
021	TANJUNG TIRAM	002	PEMATANG PANJANG
022	BOGAK	003	BULAN-BULAN
029	SUKA JAYA	004	PERUPUK
030	KAMPUNG LALANG	005	GAMBUS LAUT
031	BAGAN ARYA	006	LUBUK CUIK
032	PAHLAWAN	007	TANAH ITAM HILIR
033	BANDAR RAHMAD	008	BARUNG-BARUNG
12 19 021	KECAMATAN NIBUNG HANGUS	009	PASIR PERMIT
001	TANJUNG MULIA	010	TITI PUTIH
002	SUNGAI MENTARAM	011	GUNUNG BANDUNG
003	PEMATANG RAMBAI	012	TITI MERAH
004	BAGAN BARU	013	PEMATANG TENGAH
005	UJUNG KUBU	12 19 042	KECAMATAN DATUK LIMA PULUH
006	LIMA LARAS	001	KWALA GUNUNG
007	SENTANG	002	CAHAYA PARDOMUAN
008	JATI MULIA	003	SIMPANG DOLOK
009	TALI AIR PERMAI	004	EMPAT NEGERI
010	KAPAL MERAH	005	PERKEBUNAN TANAH ITAM
011	BANDAR SONO		ULU
012	MEKAR LARAS	006	LUBUK BESAR
12 19 030	KECAMATAN TALAWI	007	PULAU SEJUK
008	PANJANG	008	AIR HITAM
009	PAHANG	009	SUMBER REJO
010	PADANG GENTING	010	LUBUK HULU
011	LABUHAN RUKU	12 19 050	KECAMATAN AIR PUTIH
012	MESJID LAMA	008	SIPARE-PARE
013	DAHARI SELEBAR	009	PASAR LAPAN
017	GUNUNG RANTE	010	INDRAPURA
018	BENTENG	011	TANAH MERAH
019	INDRA YAMAN	012	TANJUNG MUDA
020	DAHARI INDAH	013	TANAH TINGGI
12 19 031	KECAMATAN DATUK TANAH DATAR	014	SUKARAJA
001	PETATAL	015	PEMATANG PANJANG
002	PERKEBUNAN TANAH DATAR	016	ARAS
003	KARANG BARU	017	LIMAU SUNDAI
004	BANGUN SARI	021	TANJUNG HARAPAN
005	BINJEI BARU	022	TANJUNG KUBAH
006	SEI MUKA	023	SUKA RAMAI
007	PERKEBUNAN PETATAL	024	TITI PAYUNG

DAFTAR KODE DAN NAMA DESA/KELURAHAN TAHUN 2019 SEMESTER I

Provinsi : [12] SUMATERA UTARA

Kabupaten : [12 19] BATU BARA

Kode	Nama
12 19 050	KECAMATAN AIR PUTIH
025	PERKOTAAN
026	INDRASAKTI
027	TANAH RENDAH
028	KAMPUNG KELAPA
029	TANJUNG MULIA
12 19 060	KECAMATAN SEI SUKA
007	SEI SUKA/DERAS
008	PERKEBUNAN SIPARE-PARE
009	SIMODONG
010	PEMATANG JERING
011	PEMATANG KUIING
012	KWALA TANJUNG
013	KWALA INDAH
018	TANJUNG GADING
019	SIMPANG KOPI
020	BROHOL
12 19 061	KECAMATAN LAUT TADOR
001	TANJUNG PRAPAT
002	LAUT TADOR
003	PERKEBUNAN TANJUNG
	KASAU
004	TANJUNG KASAU
005	TANJUNG SERI
006	SEI SIMUJUR
007	PELANGGIRAN LAUT TADOR
008	DWI SRI
009	MEKAR SARI
010	KANDANGAN
12 19 070	KECAMATAN MEDANG DERAS
001	SIDO MULYO
002	AEK NAULI
003	SEI BUAH KERAS
004	SEI RAKYAT
005	TANJUNG SIGONI
006	PEMATANG CENGKRING
007	PAKAM RAYA
008	PAKAM
009	LALANG
010	MEDANG
011	DURIAN
012	NENAS SIAM
013	PANGKALAN DODEK BARU
014	PANGKALAN DODEK
015	SEI RAJA
016	CENGKERING PEKAN
017	PAKAM RAYA SELATAN
018	MANDARSAH
019	MEDANG BARU
020	PEMATANG NIBUNG
021	PAGURAWAN

DAFTAR KODE DAN NAMA DESA/KELURAHAN TAHUN 2019 SEMESTER I

Provinsi : [12] SUMATERA UTARA

Kabupaten : [12 20] PADANG LAWAS UTARA

Kode	Nama	Kode	Nama
12 20 010	KECAMATAN BATANG ONANG	12 20 030	KECAMATAN PORTIBI
001	PANGKAL DOLOK LAMA	006	PADANG MANJOIR
002	PANGKALAN DOLOK JULU	007	GUNUNG MARTUA
003	BATANG ONANG BARU	008	SIHAMBENG
004	BONAN DOLOK	009	AEK TOROP
005	BATANG ONANG LAMA	016	TORLUK MUARA DOLOK
006	PINTU PADANG	019	NAPALOMBANG
007	GALANGGANG	020	HOTANG SASA
008	HUTA LAMBUNG	021	BARA
009	GUNUNG TUA BATANG ONANG	022	SIMANDIANGIN
010	SIMANAPANG	023	BAHAL
011	SIMANINGGIR PSM	024	PASIR PINANG
012	BATU MAMAK	025	PORTIBI JAE
013	PADANG GARUGUR	026	PORTIBI JULU
014	GUNUNG TUA TUMBU JATI	027	GUMARUPU BARU
015	BATU PULUT	028	BALAKKA TOROP
016	GUNUNG TUA JULU	029	NAPAHALAS
017	PASAR MATANGGOR	030	SIGAMA NAPAHALAS
018	PADANG MATINGGI	032	MANGALEDANG LAMA
019	SAYUR MATINGGI	033	JANJI MATOGU
020	JANJI MAULI	045	MANGALEDANG
021	SIMARDONA	046	BAKKUDU
022	SAYUR MATINGGI JULU	047	MUARA SIGAMA
023	PURBA TUA	048	RONDAMAN DOLOK
024	PARAU SORAT	049	TANJUNG SELAMAT
025	PASIR AMPULO HOPONG	050	ALOBAN
026	TAMOSU	051	RONDAMAN LOMBANG
027	PAGARAN BATU	052	SIPIROK
028	SIMANGAMBAT DOLOK	053	PARSARMAAN
029	PADANG BUJUR BARU	054	HADUNG DUNG
030	JANJI MANAHAN	055	GUNUNG MANAON I
031	BATU NANGGAR	056	GUNUNG BARINGIN
032	MORANG	057	AEK HARUAYA
12 20 020	KECAMATAN PADANG BOLAK JULU	058	LANTOSAN I
001	AEK BARGOT	059	SITOPAYAN
002	PAMUNTARAN	12 20 040	KECAMATAN PADANG BOLAK
003	BALIMBING JULU	015	SIBATANG KAYU
004	BALIMBING JAE	031	BUKIT RAYA SERDANG
005	SOBAR	035	SIGAMA UJUNG GADING
006	SIPUPUS LOMBANG	036	AEK SUHAT
007	PADANG BUJUR	040	PADANG GARUGUR
008	PARAN GADUNG	041	SIGAMA
009	PADANG BARUAS	042	SIMANOSOR
010	UBAR	043	PARLIMBATAN
011	BALAKKA	044	GUNUNG MANAON II
012	GARIANG	060	SABA SITAHUL TAHUL
013	LANTOSAN II	061	SABA BANGUNAN
014	BATU GANA	062	GUNUNG TUA JAE
015	PARUPUK JAE	063	GUNUNG TUA TONGA
016	PARUPUK JULU	064	PASAR GUNUNG TUA
017	PANCUR PANGKO	065	SOSOPAN
018	PARAN NANGKA	066	HAMBIRI
019	HASAMBI	067	SIDINGKAT
020	SIALANG	068	BATU TAMBUN
021	BATU RANCANG	069	BATU SUNDUNG
022	SIUNGGAM DOLOK	070	GARONGGANG
023	SITANGGORU	071	NABONGGAL
12 20 030	KECAMATAN PORTIBI	072	SAMPURAN
004	GUMARUPU LAMA	073	HAJORAN
005	AEK SIALA	074	TANJUNG SIRAM

DAFTAR KODE DAN NAMA DESA/KELURAHAN TAHUN 2019 SEMESTER I

Provinsi : [12] SUMATERA UTARA

Kabupaten : [12 20] PADANG LAWAS UTARA

Kode	Nama	Kode	Nama
12 20 040	KECAMATAN PADANG BOLAK	12 20 050	KECAMATAN SIMANGAMBAT
075	GAROGA	110	PARAN PADANG
076	PAGARAN SIKKAM	111	JABI-JABI
077	PAGARAN TONGA	112	GUNUNG MANAON SIM
078	GUNUNG TUA JULU	113	SIONGGOTON
079	GUNUNG TUA BARU	114	TANJUNG BOTUNG
080	BATANG BARUHAR JULU	115	AEK RARU
081	BATANG BARUHAR JAE	116	SIMANGAMBAT JULU
082	HUTA LOMBANG	117	SIGAGAN
083	PURBA SINOMBA	118	SIMANGAMBAT JAE
084	SIBAGASI	119	PAGARAN TONGA (PARAN)
085	SUNGE DURIAN	120	UJUNG GADING JULU
086	SUNGE OROSAN	121	ULAK TANO
087	LUBUK TOROP	122	TANJUNG MARIA
088	LIANG ASONA	123	UJUNG GADING JAE
089	SIMANDIANGIN DOLOK	124	HUTA BARINGIN
090	SIMANDIANGIN LOMBANG	138	KOSIK PUTIH
091	HUTAIMBARU II	12 20 051	KECAMATAN UJUNG BATU
092	PURBA TUA	001	LABUHAN JURUNG
093	TANJUNG MARULAK	002	GUNUNG MANAON UB
094	SIOMBOB	003	UJUNG BATU JULU
095	AMBASANG NATIGOR	004	MARTUJUJAN
096	AEK GAMBIR	005	PAYA BAHUNG UB
097	NAPA GADUNG LAUT	006	UJUNG BATU JAE
098	RAMPA JULU	007	TOBING TINGGI UB
099	RAMPA JAE	008	MARLAUNG
100	SIGIMBAL	009	MANANTI
101	MANANTI (MARENTI)	010	JAMBU TONANG
102	PARAN PADANG	011	MANARE TUA
103	RAHUNING JAE	012	PASIR LANCAT UB
104	BOTUNG	013	HUTA RAJA
105	DOLOK SAE	12 20 060	KECAMATAN HALONGONAN
106	SIHAPAS HAPAS	001	HUTAIMBARU I
107	BATU MAMAK	002	HUTA NOPAN
108	LOSUNG BATU	003	HAMBULO
109	SUNGE TOLANG	004	PAOLAN
110	SIMASI	005	SIPENGGENG
114	AEK JANGKANG	006	BALIMBING
115	SIMBOLON	011	SIPAHO
12 20 041	KECAMATAN PADANG BOLAK TENGGARA	014	SIGALA-GALA
001	MOMPANG II	015	UJUNG PADANG
002	GULANGAN	016	RONDAMAN SIBUREGAR
003	SIMANINGGIR	017	PANGIRKIRAN
004	SIUNGGAM JAE	018	SITABOLA
005	SIUNGGAM JULU	019	JAPINULIK
006	SIUNGGAM TONGA	020	SITENUN
007	NAGA SARIBU	021	SANDEAN TONGA
008	SIHODA-HODA	022	SANDEAN JAE
009	BANGUN PURBA	023	SILANTOYUNG
010	TANGGA-TANGGA HAMBENG	024	HITEURAT
011	AEK BAYUR	025	HALONGONAN
012	AEK TOLONG	026	BARGOT TOPONG JULU
013	PIJOR KOLING	027	BARGOT TOPONG JAE
014	PURBA TUA DOLOK	028	SIRINGKIT JULU
12 20 050	KECAMATAN SIMANGAMBAT	029	SIRINGKIT JAE
104	HUTA PASIR	035	NAPA LANCAT
105	MANDASIP	036	PANGARAMBANGAN
107	LANGKIMAT	037	PAGAR GUNUNG
108	HUTA BARU	038	SIBORU ANGIN
109	JANJI MATOGU SIM	039	HASATAN

DAFTAR KODE DAN NAMA DESA/KELURAHAN TAHUN 2019 SEMESTER I

Provinsi : [12] SUMATERA UTARA

Kabupaten : [12 20] PADANG LAWAS UTARA

Kode	Nama	Kode	Nama
12 20 060	KECAMATAN HALONGONAN	12 20 070	KECAMATAN DOLOK
040	PARAN HONAS	039	SIBUR BUR
041	TAPUS JAE	040	SIRAGA HUTA PADANG
042	SABA	041	GUNUNG SALAMAT
043	SANDEAN JULU	042	JANJI MANAHAN GUL
044	BATU TUNGGAL	043	SIBAYO
12 20 061	KECAMATAN HALONGONAN TIMUR	044	RANCARAN
001	PASIR BARA	045	RONGKARE
002	GUNUNG INTAN	046	ARSE
003	MOMPANG I	047	SIMANGAMBAT TUA
004	GUNUNG MANAON III	048	SIMATANIARI
005	SIANCIMUN	049	SIMANOSOR
006	RONDAMAN	050	SIMATANIARI JAE
007	SIHOPUK BARU	051	LUBUK KUNDUR
008	SIHOPUK LAMA	052	LUBUK LANJANG
009	HUTA BARU NANGKA	053	SIGALA GALA
010	SITUMBAGA	054	AEK SUNDUR
011	BOLATAN	055	JANJI MATOGU
012	UPT BATANG PANE I	056	BINANGA GUMBOT
013	BATANG PANE II	057	AEK HARUAYA
014	UPT BATANG PANE III	058	AEK SUHAT TR
12 20 070	KECAMATAN DOLOK	059	SIALANG DOLOK
001	HUTA IMBARU GUL	060	SIRANAP
002	GUMARUNTAR	061	JAMBUR BATU
003	AEK RAO TAPIAN NADENDANGAN	062	MOMPANG DOLOK
004	SITUMBAGA	063	MOMPANG LOMBANG
005	SUNGAI DATAR	064	AEK TANGGA
006	SIJANTUNG JULU	065	SIMANINGGIR SIP
007	PARIGI	066	PAGARAN JULU I
008	SIJANTUNG JAE	067	SILOGO-LOGO
009	TANJUNG LONGAT	068	PAGARAN SIREGAR
010	PP MERDEKA	069	SIALA GUNDI
011	DALIHAN NATOLU	070	SIMAMBAL
012	SINABONGAN	071	BARINGIN SIP
013	BINANGA PANOSAHAN	072	SILOUNG
014	SINGANYAL	073	NAPA SUNDALI
015	SIMATORKIS	074	SIJORANG
016	BAHAP	075	SIBIO-BIO
017	JANJI MANAHAN SIL	076	SUNGE PINING
018	SIJARA-JARA	077	PAYA OMBIK
019	SILANGGE	078	PANCA
020	BARINGIN SIL	079	SIGUGA
021	PLJOR KOLING	080	BANDAR NAULI
022	AEK ILUNG	081	GUNUNG MARIA
023	SIBAYO JAE	082	PAGARAN JULU II
024	BUKIT TINGGI	083	AEK SUHAT JAE
025	PASAR SIPIONGOT	084	NAGA SARIBU
026	BATU RUNDING	085	HUALA BARINGIN
027	PARMERAAN	086	DOLOK SANGGUL
028	BINTAIS JULU	12 20 080	KECAMATAN DOLOK SIGOMPULON
029	HUTA BARU SIL	001	KUALA SIMPANG
030	NABONGGAL	002	SIMUNDOL
031	GUMBOT	003	SITONUN
032	SIPIONGOT	004	SIMANINGGIR SIM
033	BUNUT	005	AEK JABUT
034	HUTA BARU (SIP)	006	NABUNDONG
035	PURBATUA (PURBABATU)	007	PASAR SIMUNDOL
036	LUBUK GODANG	008	PASANG LELA
037	TARUTUNG BOLAK	009	GUNUNG SORMIN
038	TANJUNG BARU B	010	NAHULA JAE

DAFTAR KODE DAN NAMA DESA/KELURAHAN TAHUN 2019 SEMESTER I

Provinsi : [12] SUMATERA UTARA

Kabupaten : [12 20] PADANG LAWAS UTARA

Kode	Nama
12 20 080	KECAMATAN DOLOK SIGOMPULON
011	GONTING BANGE
012	SIMANGAMBAT
013	TANJUNG BARU SILAIYA
014	PADANG MALAKKA
015	SABA BANGUNAN
016	MALINO
017	SALUSUHAN
018	SIHALO-HALO/SIHATUBANG
019	JANJI MANAHAN GNT
020	SIPOGAS B
021	SUNUT
022	PAMARAI (PARAMAI)
023	PSR SAYUR MATINGGI
024	SAYUR MATINGGI
025	PANYABUNGAN
026	AEK SIMANAT
027	PULO LIMAN (LIMO)
028	PD MATINGGI GNT
029	HASAHATAN
030	PINARIK
031	UNTE MANIS
032	PAMONORAN
033	HUTA IMBARU SIM
034	AEK KUNDUR
035	HATIRAN
036	PD MATINGGI SIM
037	AEK KANAN
038	KARANG ANYAR
039	NAHULA JULU
040	GADUNG HOLBUNG
041	SIGORDANG
042	BATU HIBUL
043	SIMADIHON
044	SIPOGAS A
12 20 090	KECAMATAN HULU SIHAPAS
001	AEK GODANG
002	AEK NAULI
003	SAMPURAN SIMARLOTING
004	PANGIRKIRAN
005	PINTU BOSI
006	SIMANINGGIR PB
007	SIDONG-DONG
008	SITABAR
009	PARMERAAN
010	SUKADAME

DAFTAR KODE DAN NAMA DESA/KELURAHAN TAHUN 2019 SEMESTER I

Provinsi : [12] SUMATERA UTARA

Kabupaten : [12 21] PADANG LAWAS

Kode	Nama	Kode	Nama
12 21 010	KECAMATAN SOSOPAN	12 21 030	KECAMATAN BARUMUN
001	PAGARAN BIRA JAE	048	PURBATUA
002	PAGARAN BIRA JULU	049	SIALAM BUE
003	HUTA BARGOT	050	SIBUHUAN JAE
004	SIUNDOL JAE	052	HANDIS JULU
005	SIUNDOL JULU	054	SIOLIP
006	SIUNDOL DOLOK	055	SABA RIMBA
007	HUTA BARU SIUNDOL	056	LIMBONG
008	BINANGA TOLU	057	SIMANINGGIR
009	AEK BARGOT	058	BINABO JAE
010	ULU AER	059	BINABO JULU
011	HULIM	12 21 031	KECAMATAN BARUMUN SELATAN
012	SIANGGUNAN	001	PANARIAN
013	SIMANINGGIR SOSOPAN	002	SAYUR MAHINCAT
014	SIBUAL-BUALI	003	GUNUNG BARANI
015	SOSOPAN	004	GUNUNG INTAN
016	SIHAPORAS	005	BANUA TONGA
017	SIGALA GALA	006	BATANG BULU LAMA
018	BANUA TONGA	007	BATANG BULU BARU
019	SOSOPAN JULU	008	TANJUNG BARINGIN SIMARULA
020	HUTA BARA	009	PAGUR SATIO
021	HUTA BARU SOSOPAN	010	SIDOMULIO
022	SIMARTOLU	011	TANJUNG PURBATUA
12 21 020	KECAMATAN ULU BARUMUN	12 21 040	KECAMATAN LUBUK BARUMUN
001	SIBULUS SALAM	045	BATANG BULU TANGGAL
002	PINTU PADANG	051	JANJI MATOGU
021	HANDANG KOPO	053	PAGARAN SILINDUNG
022	SIMANULDANG JAE	060	TANGGA BOSI
023	SIMANULDANG JULU	061	HUTA IBUS
024	TAPIAN NAULI	062	PAGARAN JALU JALU
025	MATONDANG	063	HUTA NOPAN
026	PASAR IPUH	064	PAGARAN JAE BATU
027	PARINGGONAN	065	BONAL
028	PARINGGONAN JULU	066	PASAR LATONG
029	PARAN BATU	067	AEK LANCAT
030	TANJUNG	068	GUNUNG MANOBOT
031	SIRAIAN	069	HUTA DOLOK
032	AEKHARUAYA)	070	PAGARAN MALAKA
033	SIBUAL BUALI	071	BATANG TANGGAL BARU
12 21 030	KECAMATAN BARUMUN	072	BATANG BULU JAE
003	JANJI LOBI	073	JANJI LOBI LIMA
004	SAYUR MATUA	074	SURODINGIN
005	HUTARIMBARU	075	SANGKILON
016	TANO BATO	076	SIALI ALI
017	TANJUNG BOTUNG	077	HUTA LOMBANG
018	TANJUNG DURIAN	078	PARSOMBAAN
019	SITAROLO JULU	079	PAGARAN MOMPANG
020	MOMPANG	080	SIHIUK
034	SABAHOTANG	12 21 050	KECAMATAN SOSA
035	SIGORBUS JULU	001	BATU GAJAH
036	SIGURBUS JAE	002	HAPUNG
037	HASAHTAN JULU	003	HAPUNG TOROP
038	HASAHTAN JAE	004	BONAN DOLOK
039	PASAR SIBUHUAN	038	MANDIAN
041	PANCAUKAN	039	PARAPAT
042	BULU SONIK	040	HANDIO
043	PAGARAN BARINGIN	041	HORUAN
044	ARSE SIMATORKIS	042	HARANG JAE
046	SIBUHUAN JULU	043	HARANG JULU
047	BANGUN RAYA		

DAFTAR KODE DAN NAMA DESA/KELURAHAN TAHUN 2019 SEMESTER I

Provinsi : [12] SUMATERA UTARA

Kabupaten : [12 21] PADANG LAWAS

Kode	Nama	Kode	Nama
12 21 050	KECAMATAN SOSA	12 21 070	KECAMATAN HUTA RAJA TINGGI
044	GUNUNG TUA	031	SIGALA GALA
045	PASIR JULU	032	SIMANGAMBAT
046	LUMBAN HUAYAN	033	PIR TRANS SOSA III B
047	SIBORNA BUNUT	034	PIR TRANS SOSA I B
048	MANANTI SOSA JULU	054	SIBODAK SOSA JAE
049	HUTA IMBARU	055	PARMAINAN
050	SISOMA	056	PAGARAN DOLOK SOSA JAE
051	MONDANG	058	PIR TRANS SOSA III A
052	SIMARANCAR	059	ALI AGA
053	HUTA RAJA LAMA	060	MANANTI SOSA JAE
057	TANJUNG BOTUNG SOSA JAE	061	PIR TRAN SOSA II
079	AEK TINGA	062	PIR TRANS SOSA V
080	GUNUNG BARINGIN	063	PANYABUNGAN
082	PASAR UJUNG BATU	064	TANJUNG BARINGIN
083	UJUNG BATU	065	PASAR PANYABUNGAN
084	JANJI RAJA	066	PIR TRANS SOSA I A
085	RAO RAO DOLOK	067	UJUNG PADANG
086	PARAU SORAT	068	HUTA RAJA TINGGI
087	AER BALE	069	PAYAOMBOR
088	TANJUNG BALE	070	SIABU
089	AMPOLU	071	SUNGAI KORANG
090	SIGINDUANG	072	SIGALAPUNG
091	RAMBA	073	UJUNG BATU III
092	ROBURAN	074	UJUNG BATU II
093	TANJUNG	075	UJUNG BATU I
094	HURUNG JILOK	076	UJUNG BATU IV
095	PASIR JAE	077	UJUNG BATU V
096	SUNGAI JIOR	078	LUBUK BUNUT
097	PLASMA MONDANG	081	PIR TRANS SOSA VI
12 21 060	KECAMATAN BATANG LUBU SUTAM	098	PIR TRANS SOSA IV
005	MANGGIS	12 21 080	KECAMATAN HURISTAK
006	PAGARAN TAYAS	074	GANAL
007	HATONGGA	076	GUNUNG MATINGGI
008	BOTUNG	077	GUNUNG MANAON
009	SIADAM	078	PAYA BUJING
010	SIOJO	079	BULU CINA
011	PAGARAN MANGGIS	080	GONTING JULU
012	MUARA MALINTO BARU	084	GONTING JAE
013	HUTANOPAN	085	BINANGA TOLU
014	HUTA BARU	086	PASIR LANCAT LAMA
015	TONDOLAN	087	PASIR LANCAT BARU
016	TANGGA BATU	088	RAMBA
017	PAGARAN DOLOK PINARIK	089	TAR SIHODA HODA
018	MUARA MALINTO LAMA	090	PASIR PINANG
019	AEK SORIK	091	PULO BARIANG
020	TANJUNG BOTUNG PINARIK	092	PASAR HURISTAK
021	PINARIK	093	HURISTAK
022	GUNUNG MANAON	094	SIPIROK BARU
023	MUARA TIGE	095	PARAN TONGA
024	SIBODAK PAPASO	096	TOBING TINGGI
025	GUNUNG INTEN	097	TOBING JULU
026	PAGARAN BARINGIN	098	HUTA PASIR ULAK TANO
027	SALAMBUE	099	GALA BONANG
028	PAPASO	100	TOBING JAE
029	ROMBAYAN	101	SIALA GUNDI
035	TANJUNG BARU	102	TANJUNG MORANG
036	TAMIANG	103	TANJUNG BARINGIN
037	TANJUNG BARANI	106	SIGADING
12 21 070	KECAMATAN HUTA RAJA TINGGI	12 21 090	KECAMATAN BARUMUN TENGAH
030	TANJUNG ALE	034	HUTA RUHOM

DAFTAR KODE DAN NAMA DESA/KELURAHAN TAHUN 2019 SEMESTER I

Provinsi : [12] SUMATERA UTARA

Kabupaten : [12 21] PADANG LAWAS

Kode	Nama	Kode	Nama
12 21 090	KECAMATAN BARUMUN TENGAH	12 21 091	KECAMATAN AEK NABARA BARUMUN
035	GADING	021	PADANG GARUGUR TONGA
036	PARAN NAPA JAE	022	HUTA BARGOT
037	BATU SUNDUNG	023	SAYUR MAHINCAT
039	SIDONG-DONG	024	SAYUR MATUA
044	BARA BATU	025	AEK BUATON
045	TOBING TINGGI	12 21 092	KECAMATAN SIHAPAS BARUMUN
046	GINDUANG BATU	001	GULANGAN
047	BAHAL BATU	002	AEK GOTI
048	PADANG MATINGGI	003	SITADA TADA
049	PANGIRKIRAN DOLOK	004	LUBUK GONTING
050	JANJI RAJA	005	PADANG HASIOR DOLOK
051	SIBORIS DOLOK	006	PADANG HASIOR LOMBANG
052	SIBORIS LOMBANG	007	PARAN DOLOK
053	UNTE RUDANG	008	UJUNG GADING
054	TANDIHAT	009	SIMANINGGIR
055	PADANG GARUGUR	010	PARAN TONGA
056	SIPARAU	011	SILENJENG
057	SIHABORGOAN BARUMUN	012	BALANGKA
058	SISALEAN	013	UJUNG PADANG
059	SIBONTAR		
060	BIRE		
061	PARAN NAPA DOLOK		
062	AEK SIALA		
063	SIBATU LOTING		
064	SIHABORGOAN DALAN		
065	JANJI MANAHAN		
066	BINANGA		
067	SIBORIS BAHAL		
068	PASAR BINANGA		
069	SIOLIP		
070	AEK TUNJANG		
071	MANOMBO		
072	BANGKUDU		
073	AEK TANDUK		
075	PP MAKMUR		
081	GUNUNG MALINTANG		
082	PARAN TONGA		
083	GUNUNG BARINGIN		
12 21 091	KECAMATAN AEK NABARA BARUMUN		
001	TOBING TINGGI		
002	SIPAGABU		
003	PARAN TONGA		
004	TANJUNG		
005	PARAN JULU		
006	HADUNG-DUNG AEK RAMPAN		
007	TOBING		
008	HADUNG-DUNG PINTU PADANG		
009	PADANG GARUGUR JULU		
010	SIDOKAN		
011	AEK NABARA JULU		
012	AEK NABARA TONGA		
013	AEK NABARA JAE		
014	PADANG GARUGUR JAE		
015	JANJI MARIA		
016	BANGKUANG		
017	TANJUNG ROKAN		
018	PAYA BAHUNG		
019	AEK BONBAN		
020	MARENU		

DAFTAR KODE DAN NAMA DESA/KELURAHAN TAHUN 2019 SEMESTER I

Provinsi : [12] SUMATERA UTARA

Kabupaten : [12 22] LABUHAN BATU
SELATAN

Kode	Nama	Kode	Nama
12 22 010	KECAMATAN SUNGAI KANAN	12 22 050	KECAMATAN KAMPUNG RAKYAT
001	BATANG NADENGGAN	002	PERKEBUNAN PERLABIAN
002	LANGGA PAYUNG	003	PEKAN TOLAN
003	SABUNGAN	004	PERKEBUNAN TOLAN I/II
004	HAJORAN	005	AIR MERAH
005	UJUNG GADING	006	PERKEBUNAN BATANG
006	HUTA GODANG		SEPONGGOL
007	PARIMBURAN	007	PERKEBUNAN TELUK PANJI
008	SAMPEAN	008	TELUK PANJI I
009	MARSONJA	009	TELUK PANJI II
012	SABUNGAN HULU	010	TELUK PANJI III
013	SABUNGAN HILIR	011	TELUK PANJI IV
12 22 020	KECAMATAN TORGAMBA	012	TELUK PANJI
001	BUKIT TUJUH	013	TANJUNG MEDAN
002	SEI MERANTI	014	TANJUNG SELAMAT
003	TORGANDA	015	TANJUNG MULIA
004	TORGAMBA	016	LOHSARI
005	AEK RASO	017	SEI KALAM
006	RASAU	018	TANJUNG MULIA BARAT
007	BANGAI	019	SUKA JADI
008	TELUK RAMPAH	020	PERKEBUNAN ABM
009	AEK BATU		
010	BERINGIN JAYA		
011	PINANG DAME		
012	ASAM JAWA		
013	PANGARUNGAN		
014	BUNUT		
015	SEI DAUN		
016	MEKAR MERANTI		
017	TORGANDA CINDUR		
018	PINANG AWAN		
019	BIS II		
020	PERKEBUNAN AEK TOROP		
021	SUMBERJO		
022	ASAM JAWA RAYA		
023	SUMBER MULIA		
024	PERKEBUNAN SEI KEBARA		
12 22 030	KECAMATAN KOTA PINANG		
001	SIMATAHARI		
002	PASIR TUNTUNG		
003	MAMPANG		
004	HADUNDUNG		
005	PERKEBUNAN NORMARK		
006	SOSOPAN		
007	PERKEBUNAN NAGODANG		
008	KOTA PINANG		
009	PERKEBUNAN SEI RUMBIA		
010	SISUMUT		
013	EMPLASMENT SISUMUT		
014	SIDODADI BLOK 40		
12 22 040	KECAMATAN SILANGKITANG		
001	BINANGA DUA		
002	MANDALA SENA		
003	ULU MAHUAM		
004	AEK GOTI		
005	RINTIS		
006	SUKADAME		
12 22 050	KECAMATAN KAMPUNG RAKYAT		
001	PERLABIAN		

DAFTAR KODE DAN NAMA DESA/KELURAHAN TAHUN 2019 SEMESTER I

Provinsi : [12] SUMATERA UTARA

Kabupaten : [12 23] LABUHAN BATU UTARA

Kode	Nama	Kode	Nama
12 23 010	KECAMATAN NA IX-X	12 23 050	KECAMATAN KUALUH SELATAN
001	PEMATANG	002	SIAMPORIK
002	BATU TUNGGAL	003	SIMANGALAM
003	SUNGAI RAJA	004	GUNUNG MELAYU
004	PERKEBUNAN BERANGIR	005	DAMULI PEKAN
005	PASANG LELA	006	PERKEBUNAN DAMULI
006	SILUMAJANG	007	HASANG
007	HATAPANG	008	BANDAR LAMA
008	MERANTI OMAS	009	SIDUA DUA
009	BANGUN REJO	010	GUNTING SAGA
010	KAMPUNG PAJAK	011	TANJUNG PASIR
011	AEK KOTA BATU	012	SIALANG TAJI
012	SIMPANG MARBAU	12 23 060	KECAMATAN KUALUH HILIR
013	PULO JANTAN	001	KUALA BANGKA
12 23 020	KECAMATAN MARBAU	002	TELUK BINJAI
001	PERKEBUNAN PERNANTIAN	003	SUNGAI SENTANG
002	PERKEBUNAN MARBAU	004	SUNGAI APUNG
003	SELATAN	005	KAMPUNG MESJID
004	PERKEBUNAN MILANO	006	TELUK PIAI
005	PULO BARGOT	007	TANJUNG MANGEDAR
006	SUMBER MULYO	12 23 070	KECAMATAN KUALUH HULU
007	SIPARE PARE HILIR	001	KUALA BERINGIN
008	SIPARE PARE TENGAH	002	PULO DOGOM
009	TUBIRAN	003	PERKEBUNAN LONDUT
010	BELONGKUT	004	PERKEBUNAN KANOPAN ULU
011	SIMPANG EMPAT	005	PARPAUDANGAN
012	MARBAU	006	AEK KANOPAN
013	BABUSSALAM	007	PERKEBUNAN MEMBANG
014	MARBAU SELATAN	008	MUDA
015	AEK TAPA	009	PERKEBUNAN LABUHAN HAJI
016	LOBU RAMPAH	010	PERKEBUNAN HANNA
017	PERKEBUNAN BRUSSEL	011	AEK KANOPAN TIMUR
018	BULUNGIHT	012	SUKARAME
12 23 030	KECAMATAN AEK KUO	013	SUKARAME BARU
001	PADANG MANINJAU	014	SONO MARTANI
002	PANIGORAN	12 23 080	KECAMATAN KUALUH LEIDONG
003	SIDOMULYO	001	AIR HITAM
004	KARANG ANYAR	002	TELUK PULAI DALAM
005	PERKEBUNAN PADANG	003	TELUK PULAI LUAR
006	HALABAN	004	KELAPA SEBATANG
007	AEK KORSIK	005	PANGKALAN LUNANG
008	PURWOREJO	006	TANJUNG LEIDONG
009	BANDAR SELAMAT	007	SIMANDULANG
12 23 040	KECAMATAN AEK NATAS		
001	POLDUNG		
002	ROMBISAN		
003	SIBITO		
004	SIMONIS		
005	KAMPUNG YAMAN		
006	PERKEBUNAN AEK PAMINGKE		
007	BANDAR DURIAN		
008	PERKEBUNAN HALIMBE		
009	TERANG BULAN		
010	ADIAN TOROP		
011	PANGKALAN		
012	UJUNG PADANG		
12 23 050	KECAMATAN KUALUH SELATAN		
001	LOBU HUALA		

DAFTAR KODE DAN NAMA DESA/KELURAHAN TAHUN 2019 SEMESTER I

Provinsi : [12] SUMATERA UTARA

Kabupaten : [12 24] NIAS UTARA

Kode	Nama	Kode	Nama
12 24 010	KECAMATAN TUGALA OYO	12 24 060	KECAMATAN TUHEMBERUA
001	HUMENE SIHENEASI	008	FINO
002	FABALIWA OYO	12 24 070	KECAMATAN SAWO
003	SIWAWO	001	OMBOLATA SAWO
004	GUNUNG TUA	002	SANAWUYU
005	ONONAZARA	003	ONOZITOLI SAWO
006	TEOLO	004	HILIDURUWA
007	BOTONA AI	005	TELUK BENGKUANG
008	HAREFA	006	SERIWAU
12 24 020	KECAMATAN ALASA	007	SAWO
001	BITAYA	008	LASARA SAWO
002	LAHEMBOHO	009	SISARAHILI TELUK SIABANG
003	HILISEBUA SIWALUBANUA	010	SIFAHANDRO
004	ANAOMA	12 24 080	KECAMATAN LOTU
005	DAHANA TUGALAOYO	001	BAHO
006	LOLOANA A	002	MAZIAYA
007	FULOLO	003	FADORO FULOLO
008	OMBOLATA	004	HILIDUNDRA
009	BANUA SIBOHOU I	005	LAWIRA SATUA
010	BANUA SIBOHOU II	006	HILIGODU
011	DAHANA ALASA	007	LOMBUZAU
012	ONONAMOLO ALASA	008	LAWIRA II
013	HILIGAWONI	009	LAWIRA I
014	ONONAMOLO TUMULA	010	LOLOFAOSO
12 24 030	KECAMATAN ALASA TALU MUZOI	011	LOLOMBOLI
001	HAREFANAESE	012	DAHADANO
002	BANUA SIBOHOU III	013	HILIGEO AFIA
003	LAEHUWA	12 24 090	KECAMATAN LAHEWA TIMUR
004	HILIMBOWO KARE	001	LUKHULASE
005	HILINA A	002	LAOWOWAGA
006	MAZINGO	003	MEAFU
12 24 040	KECAMATAN NAMOHALU ESIWA	004	TETEHOSSOROWI
001	ORAHILI	005	TUGALA LAURU
002	HILIBANUA	006	MUZOI
003	SISOBAHILI	007	TEFAO
004	SISARAHILI	12 24 100	KECAMATAN AFULU
005	BANUA SIBOHOU	001	FAEKHUNAA
006	ESIWA	002	SIFAOROASI
007	TUHENAKHE I	003	LAURU FADORO
008	NAMOHALU	004	AFULU
009	LASARA	005	SISOBAHILI
010	BERUA	006	LAURU LAHEWA
011	DAHANA HILIGODU	007	HAREWAKHE
12 24 050	KECAMATAN SITOLU ORI	008	OMBOLATA AFULU
001	TETEHOSSI MAZIAYA	009	LAURU I AFULU
002	UMBUBALODANO	12 24 110	KECAMATAN LAHEWA
003	HILIMBOSI	001	HOLI
004	HILISALOO	002	HILIZUKHU
005	BOTOMBAWO	003	SIFAOROASI
006	FULOLOSALOO	004	ONOZALUKHU
12 24 060	KECAMATAN TUHEMBERUA	005	HILINA A
001	BOTOLAKHA	006	IRAONO LASE
002	SIOFA BANUA	007	SITOLU BANUA
003	LAAYA	008	HILI GODUHOYA
004	ALOOA	009	LASARA
005	LADARA	010	FADORO HILIHAMBAWA
006	BANUAGEA	011	FADORO HILIMBOWO
007	SILIMA BANUA	012	SIHENEASI

DAFTAR KODE DAN NAMA DESA/KELURAHAN TAHUN 2019 SEMESTER I

Provinsi : [12] SUMATERA UTARA

Kabupaten : [12 24] NIAS UTARA

Kode	Nama
12 24 110	KECAMATAN LAHEWA
013	MOAWO
014	AFIA
015	HILI HATI
016	FADORO SITOLU HILI
017	LAHEWA
018	OMBOLATA
019	MARAFALA
020	BALEFADORO TUHO
021	HILI GAWOLO

DAFTAR KODE DAN NAMA DESA/KELURAHAN TAHUN 2019 SEMESTER I

Provinsi : [12] SUMATERA UTARA

Kabupaten : [12 25] NIAS BARAT

Kode	Nama	Kode	Nama
12 25 010	KECAMATAN SIROMBU	12 25 050	KECAMATAN MANDREHE UTARA
001	BAWOSALOO	005	ONONAMOLO II
002	IMANA	006	HILIMBARUZO
003	TUWA TUWA	007	ONONAMOLO I
004	KAFO KAFO	008	SIHAREO
005	BAWASAWA	009	LOLOMBOLI
006	PULAU BOGI	010	LAHAGU
007	HALAMONA	011	TARAH
008	HANOFA	012	HILIMBOWO
009	LAHAWA	12 25 060	KECAMATAN MANDREHE
010	HINAKO	001	SISOBAMBOWO
011	SINENE ETO	002	FADOROBAHILI
012	BALOWONDRATE	003	TUHO OWO
013	SIROMBU	004	IRAONO GAMBO
014	TOGIDEU	005	SIMAEASI
015	TUGALA	006	HILIWALO O I
016	TUGALAGAWU	007	SIANAA
017	FADORO	008	FADORO
018	ORAHILI	009	LASARA BAENE
019	GUNUNG CAHAYA	010	TUMORI
020	SISOBANDRAO	011	TETEHOSE
021	TOGIM BOGI	012	ZUZUNDRAO
022	TETEHOSE	013	SISARAHILI I
023	OMBOLATA	014	HAYO
024	LAHUSA	015	DOLI DOLI
025	HILIMBERUA	016	LAKHENE
12 25 020	KECAMATAN LAHOMI	017	LOLOZIRUGI
001	SISOBACHO	018	TUHEMBERUA
002	BAWAZAMAIWO	019	LOLOGOLU
003	SITOLUBANUA	020	TUWUNA
004	IRAONOGAILA	12 25 070	KECAMATAN MANDREHE BARAT
005	LOLOGUNDRE	001	ONOLIMBU RAYA
006	LOLOWAU	002	ONONAMOLO III
007	SISOBAMBOWO	003	SISOBACHO
008	HILIADULO	004	IRAONOGEBA
009	ONOLIMBU	005	LOLOHIA
010	ONOWAEMBO	006	ONOLIMBU YOU
011	TIGA SERANGKAI	007	FADORO SIFULUBANUA
12 25 030	KECAMATAN ULU MORO O	008	HILIDAURA
001	HILIBADALU	009	SISARAHILI II
002	HILISANGAWOLA	010	LASARABAGAWU
003	SALOO	011	SISOBANDRAO
004	BUKIT TINGGI	012	MAZINGO
007	LAWELU	013	LASARAFAGA
12 25 040	KECAMATAN LOLOFITU MOI	014	ORAHILIBADALU
001	SISOBAWINO II	12 25 080	KECAMATAN MORO O
002	DURIA	001	ONUZALUKHU YOU
003	HILIMBOWO MAU	002	SIDUAHILI
004	AMBUKHA	003	HILISOROMI
005	HILIMBUASI	004	GUNUNG BARU
006	LOLOFITU	005	HILIWALOO II
007	HILIUSO	006	HILIFADOLO
008	W A N G O	007	SITOLU EWALI
12 25 050	KECAMATAN MANDREHE UTARA	008	HILI WAELE
001	HILIMAYO	009	LASARA BAHILI
002	HIAMBANUA	010	SITOLUBANUA FADORO
003	BALODANO		
004	TARAHOSO		

DAFTAR KODE DAN NAMA DESA/KELURAHAN TAHUN 2019 SEMESTER I

Provinsi : [12] SUMATERA UTARA

Kabupaten : [12 71] SIBOLGA

Kode	Nama
12 71 010	KECAMATAN SIBOLGA UTARA
001	SIBOLGA ILIR
002	ANGIN NAULI
003	HUTA TONGA TONGA
004	HUTA BARANGAN
005	SIMARE-MARE
12 71 020	KECAMATAN SIBOLGA KOTA
001	KOTA BERINGIN
002	PASAR BARU
003	PASAR BELAKANG
004	PANCURAN GEROBAK
12 71 030	KECAMATAN SIBOLGA SELATAN
003	AEK HABIL
006	AEK MANIS
007	AEK PAROMBUNAN
008	AEK MUARA PINANG
12 71 031	KECAMATAN SIBOLGA SAMBAS
001	PANCURAN PINANG
002	PANCURAN KERAMBIL
003	PANCURAN DEWA
004	PANCURAN BAMBU

DAFTAR KODE DAN NAMA DESA/KELURAHAN TAHUN 2019 SEMESTER I

Provinsi : [12] SUMATERA UTARA

Kabupaten : [12 72] TANJUNG BALAI

Kode	Nama
12 72 010	KECAMATAN DATUK BANDAR
001	SIJAMBI
002	PAHANG
003	GADING
009	SIRANTAU
010	PANTAI JOHOR
12 72 011	KECAMATAN DATUK BANDAR TIMUR
001	BUNGA TANJUNG
002	SELAT LANCANG
003	SELAT TANJUNG MEDAN
004	SEMULA JADI
005	PULAU SIMARDAN
12 72 020	KECAMATAN TANJUNG BALAI SELATAN
001	TANJUNG BALAI KOTA II
002	TANJUNG BALAI KOTA I
003	KARYA
004	PERWIRA
005	INDRA SAKTI
006	PANTAI BURUNG
12 72 030	KECAMATAN TANJUNG BALAI UTARA
001	TANJUNG BALAI KOTA III
002	MATA HALASAN
003	KWALA SILAU BESTARI
004	TANJUNG BALAI KOTA IV
005	SEJAHTERA
12 72 040	KECAMATAN SEI TUALANG RASO
001	PASAR BARU
002	KERAMAT KUBAH
003	SUMBER SARI
004	MUARA SENTOSA
005	SEI RAJA
12 72 050	KECAMATAN TELUK NIBUNG
001	BETING KWALA KAPIAS
002	KAPIAS PULAU BUAYA
003	SEI MERBAU
004	PEMATANG PASIR
005	PERJUANGAN

DAFTAR KODE DAN NAMA DESA/KELURAHAN TAHUN 2019 SEMESTER I

Provinsi : [12] SUMATERA UTARA
Kabupaten : [12 73] PEMATANG SIANTAR

Kode	Nama	Kode	Nama
12 73 010	KECAMATAN SIANTAR MARIHAT	12 73 061	KECAMATAN SIANTAR SITALASARI
004	SUKAMAJU	002	GURILLA
005	PARDAMEAN	003	BUKIT SHOFA
006	SUKARAJA	004	SETIA NEGARA
007	BP NAULI	005	BAH SORMA
008	SUKAMAKMUR		
009	PARHORASAN NAULI		
010	MEKAR NAULI		
12 73 011	KECAMATAN SIANTAR MARIMBUN		
001	SIMARIMBUN		
002	NAGA HUTA		
003	PEMATANG MARIHAT		
004	TONG MARIMBUN		
005	NAGAHUTA TIMUR		
006	MARIHAT JAYA		
12 73 020	KECAMATAN SIANTAR SELATAN		
001	AEK NAULI		
002	MARTIMBANG		
003	KRISTEN		
004	TOBA		
005	KARO		
006	SIMALUNGUN		
12 73 030	KECAMATAN SIANTAR BARAT		
001	SIPINGGOL PINGGOL		
002	TELADAN		
003	DWIKORA		
004	PROKLAMASI		
005	TIMBANG GALUNG		
006	SIMARITO		
007	BANJAR		
008	BANTAN		
12 73 040	KECAMATAN SIANTAR UTARA		
001	MARTOBA		
002	MELAYU		
003	BARU		
004	SUKA DAME		
005	BANE		
006	SIGULANG GULANG		
007	KAHEAN		
12 73 050	KECAMATAN SIANTAR TIMUR		
001	KEBUN SAYUR		
002	TOMUAN		
003	PAHLAWAN		
004	SIOPAT SUHU		
005	MERDEKA		
006	PARDOMUAN		
007	ASUHAN		
12 73 060	KECAMATAN SIANTAR MARTOBA		
005	SUMBER JAYA		
006	NAGA PITA		
007	PONDOK SAYUR		
008	TAMBUN NABOLON		
009	NAGAPITU		
010	TANJUNG PINGGIR		
011	TANJUNG TONGAH		
12 73 061	KECAMATAN SIANTAR SITALASARI		
001	BAH KAPUL		

DAFTAR KODE DAN NAMA DESA/KELURAHAN TAHUN 2019 SEMESTER I

Provinsi : [12] SUMATERA UTARA

Kabupaten : [12 74] TEBING TINGGI

Kode	Nama
12 74 010	KECAMATAN PADANG HULU
001	PABATU
002	LUBUK BARU
003	PERSIAKAN
004	BANDARSONO
008	TUALANG
011	LUBUK RAYA
012	PADANG MERBAU
12 74 011	KECAMATAN TEBING TINGGI KOTA
001	MANDAILING
002	PASAR GAMBIR
003	RAMBUNG
004	TEBING TINGGI LAMA
005	PASAR BARU
006	BADAK BEJUANG
007	BANDAR UTAMA
12 74 020	KECAMATAN RAMBUTAN
005	RANTAU LABAN
008	SRI PADANG
009	KARYA JAYA
010	LALANG
011	TANJUNG MARULAK
012	TANJUNG MARULAK HILIR
013	MEKAR SENTOSA
12 74 021	KECAMATAN BAJENIS
001	BULIAN
002	PELITA
003	DURIAN
004	BANDAR SAKTI
005	TELUK KARANG
006	PINANG MANCUNG
007	BEROHOL
12 74 030	KECAMATAN PADANG HILIR
001	BAGELEN
002	TEBING TINGGI
005	TAMBANGAN
006	SATRIA
007	DEBLOD SUNDORO
008	DAMAR SARI
009	TAMBANGAN HULU

DAFTAR KODE DAN NAMA DESA/KELURAHAN TAHUN 2019 SEMESTER I

Provinsi : [12] SUMATERA UTARA

Kabupaten : [12 75] MEDAN

Kode	Nama	Kode	Nama
12 75 010	KECAMATAN MEDAN TUNTUNGAN	12 75 070	KECAMATAN MEDAN MAIMUN
001	BARU LADANG BAMBU	001	KAMPUNG BARU
002	SIDOMULYO	002	SEI MATI
003	LAU CIH	003	SUKA RAJA
004	NAMU GAJAH	004	J A T I
005	KEMENANGAN TANI	005	H A M D A N
006	SIMALINGKAR B	006	A U R
007	SIMPANG SELAYANG	12 75 080	KECAMATAN MEDAN POLONIA
008	TANJUNG SELAMAT	001	SARI REJO
009	M A N G G A	002	SUKA DAMAI
12 75 020	KECAMATAN MEDAN JOHOR	003	POLONIA
001	KWALA BEKALA	004	ANGGRUNG
002	GEDUNG JOHOR	005	MADRAS HULU
003	KEDAI DURIAN	12 75 090	KECAMATAN MEDAN BARU
004	SUKA MAJU	001	TITI RANTAI
005	TITI KUNING	002	PADANG BULAN
006	PANGKALAN MASYHUR	003	MERDEKA
12 75 030	KECAMATAN MEDAN AMPLAS	004	D A R A T
001	HARJOSARI II	005	BABURA
002	SITIREJO II	006	PETISAH HULU
003	SITIREJO III	12 75 100	KECAMATAN MEDAN SELAYANG
004	HARJOSARI I	001	SEMPAKATA
005	A M P L A S	002	BERINGIN
006	TIMBANG DELI	003	PADANG BULAN SELAYANG II
007	BANGUN MULIA	004	PADANG BULAN SELAYANG I
12 75 040	KECAMATAN MEDAN DENAI	005	TANJUNG SARI
001	B I N J A I	006	ASAM KUMBANG
002	MEDAN TENGGARA	12 75 110	KECAMATAN MEDAN SUNGGAL
003	D E N A I	001	SUNGGAL
004	TEGAL SARI MANDALA III	002	TANJUNG REJO
005	TEGAL SARI MANDALA II	003	BABURA
006	TEGAL SARI MANDALA I	004	SIMPANG TANJUNG
12 75 050	KECAMATAN MEDAN AREA	005	SEI SIKAMBING B
001	PASAR MERAH TIMUR	006	LALANG
002	TEGAL SARI II	12 75 120	KECAMATAN MEDAN HELVETIA
003	TEGAL SARI III	001	CINTA DAMAI
004	TEGAL SARI I	002	SEI SIKAMBING C II
005	SUKARAMAI I	003	DWI KORA
006	KOTA MATSUM II	004	HELVETIA TIMUR
007	KOTA MATSUM IV	005	HELVETIA TENGAH
008	KOTA MATSUM I	006	HELVETIA
009	SEI RENGAS PERMATA	007	TANJUNG GUSTA
010	SUKARAMAI II	12 75 130	KECAMATAN MEDAN PETISAH
011	SEI RENGAS II	001	SEI SIKAMBING D
012	PANDAU HULU II	002	PETISAH TENGAH
12 75 060	KECAMATAN MEDAN KOTA	003	S E K I P
001	SITI REJO I	004	SEI PUTIH TIMUR II
002	SUDI REJO II	005	SEI PUTIH TIMUR I
003	SUDI REJO I	006	SEI PUTIH TENGAH
004	TELADAN TIMUR	007	SEI PUTIH BARAT
005	TELADAN BARAT	12 75 140	KECAMATAN MEDAN BARAT
006	PASAR MERAH BARAT	001	KESAWAN
007	M E S J I D	002	SILALAS
008	KOTA MATSUM III	003	SEI AGUL
009	SEI RENGAS I	004	KARANG BEROMBAK
010	PASAR BARU	005	GLUGUR KOTA
011	PUSAT PASAR	006	PULO BRAYAN KOTA
012	PANDAU HULU I		

DAFTAR KODE DAN NAMA DESA/KELURAHAN TAHUN 2019 SEMESTER I

Provinsi : [12] SUMATERA UTARA

Kabupaten : [12 75] MEDAN

Kode	Nama
12 75 150	KECAMATAN MEDAN TIMUR
001	GANG BUNTU
002	SIDODADI
003	PERINTIS
004	GAHARU
005	DURIAN
006	GLUGUR DARAT II
007	GLUGUR DARAT I
008	PULO BRAYAN DARAT I
009	PULO BRAYAN DARAT II
010	PULO BRAYAN BENGKEL BARU
011	PULO BRAYAN BENGKEL
12 75 160	KECAMATAN MEDAN PERJUANGAN
001	PANDAU HILIR
002	SEI KERA HULU
003	PAHLAWAN
004	SEI KERA HILIR I
005	SEI KERA HILIR II
006	SIDORAME TIMUR
007	SIDORAME BARAT II
008	SIDORAME BARAT I
009	TEGAL REJO
12 75 170	KECAMATAN MEDAN TEMBUNG
001	INDRA KASIH
002	SIDOREJO HILIR
003	SIDOREJO
004	BANTAN TIMUR
005	BANDAR SELAMAT
006	B A N T A N
007	T E M B U N G
12 75 180	KECAMATAN MEDAN DELI
001	TANJUNG MULIA
002	TANJUNG MULIA HILIR
003	MABAR HILIR
004	M A B A R
005	KOTA BANGUN
006	TITI PAPAN
12 75 190	KECAMATAN MEDAN LABUHAN
001	B E S A R
002	TANGKAHAN
003	MARTUBUNG
004	SEI MATI
005	PEKAN LABUHAN
006	NELAYAN INDAH
12 75 200	KECAMATAN MEDAN MARELAN
001	TANAH ENAM RATUS
002	RENGAS PULAU
003	T E R J U N
004	PAYA PASIR
005	LABUHAN DELI
12 75 210	KECAMATAN MEDAN BELAWAN
001	BELAWAN PULAU SICANANG
002	BELAWAN BAHAGIA
003	BELAWAN BAHARI
004	BELAWAN II
005	BAGAN DELI
006	BELAWAN I

DAFTAR KODE DAN NAMA DESA/KELURAHAN TAHUN 2019 SEMESTER I

Provinsi : [12] SUMATERA UTARA

Kabupaten : [12 76] BINJAI

Kode	Nama
12 76 010	KECAMATAN BINJAI SELATAN
001	TANAH MERAH
002	BHAKTI KARYA
003	TANAH SERIBU
004	PUJI DADI
005	BINJAI ESTATE
006	RAMBUNG BARAT
007	RAMBUNG DALAM
008	RAMBUNG TIMUR
12 76 020	KECAMATAN BINJAI KOTA
001	BERNGAM
002	SATRIA
003	SETIA
004	KARTINI
005	TANGSI
006	BINJAI
007	PEKAN BINJAI
12 76 030	KECAMATAN BINJAI TIMUR
001	MENCIRIM
002	TUNGGURONO
003	DATARAN TINGGI
004	TIMBANG LANGKAT
005	TANAH TINGGI
006	SUMBER MULYOUREJO
007	SUMBER KARYA
12 76 040	KECAMATAN BINJAI UTARA
001	PAHLAWAN
002	JATINEGARA
003	NANGKA
004	JATI MAKMUR
005	DAMAI
006	KEBUN LADA
007	CENGKEH TURI
008	JATI KARYA
009	JATI UTOMO
12 76 050	KECAMATAN BINJAI BARAT
001	BANDAR SENEMBAH
002	LIMAU MUNGKUR
003	LIMAU SUNDAI
004	PAYA ROBA
005	SUKA MAJU
006	SUKA RAMAI

DAFTAR KODE DAN NAMA DESA/KELURAHAN TAHUN 2019 SEMESTER I

Provinsi : [12] SUMATERA UTARA

Kabupaten : [12 77] PADANGSIDIMPUAN

Kode	Nama	Kode	Nama
12 77 010	KECAMATAN PADANGSIDIMPUAN TENGGARA	12 77 010	KECAMATAN PADANGSIDIMPUAN UTARA
001	SIHITANG	011	PANYANGGAR
002	PAL IV P KOLING	012	LOSUNG BATU
003	SALAMBUE	013	KANTIN
004	SIGULANG	014	BINCAR
005	HUTA KOJE	015	TIMBANGAN
006	HUTA LIMBONG	016	KAYU OMBUN
007	HUTA PADANG PK	12 77 050	KECAMATAN PADANGSIDIMPUAN HUTAIMB.
008	PLJOR KOLING	001	PARTIHAMAN SAROHA
009	GOTI	002	HUTAIMBARU
010	MANEGEN	003	PALOPAT MARIA
011	MANUNGGANG JAE	004	SABUNGAN JAE
012	LABUHAN RASOKI	005	LEMBAH LUBUK MANIK
013	PURBATUA P KOLING	006	SABUNGAN SIPABANGUN
014	MANUNGGANG JULU	007	SINGALI
015	TARUTUNG BARU	008	HUTA PADANG
016	HUTA LOMBANG	009	LUBUK RAYA
017	PERKEBUNAN P KOLING	010	TINJOMAN
018	LABUHAN LABO	12 77 051	KECAMATAN PADANGSIDIMPUAN ANGKOLA
12 77 020	KECAMATAN PADANGSIDIMPUAN SELATAN	001	SIMATOHIR
001	HANOPAN	002	RIMBA SOPING
002	SIDANGKAL	003	MOMPANG
003	WEK VI	004	BATU LAYAN
004	UJUNG PADANG	005	JORING LOMBANG
005	AEK TAMPANG	006	JORING NATOBANG
006	PADANG MATINGGI	007	SIMASOM
007	SILANDIT	008	PINTU LANGIT JAE
008	WEK V		
009	SITAMIANG		
010	LOSUNG		
011	PADANG MATINGGI LESTARI		
012	SITAMIANG BARU		
12 77 030	KECAMATAN PADANGSIDIMPUAN BATUNADUA		
005	PURWODADI		
006	GUNUNG HASAHATAN		
007	UJUNG GURAP		
008	BARUAS		
009	AEK BAYUR		
010	AEK TUHUL		
011	PUDUN JAE		
012	PUDUN JULU		
013	SILOTING		
014	BATANG BAHAL		
015	AEK NAJAJI		
016	BARGOT TOPONG		
017	SIMIRIK		
018	BATUNADUA JAE		
019	BATUNADUA JULU		
12 77 040	KECAMATAN PADANGSIDIMPUAN UTARA		
001	WEK IV		
002	WEK III		
003	WEK II		
004	WEK I		
005	BATANG AYUMI JULU		
006	BATANG AYUMI JAE		
007	TOBAT		
008	TANO BATO		
009	BONAN DOLOK		
010	SADABUAN		

DAFTAR KODE DAN NAMA DESA/KELURAHAN TAHUN 2019 SEMESTER I

Provinsi : [12] SUMATERA UTARA

Kabupaten : [12 78] GUNUNGSITOLI

Kode	Nama	Kode	Nama
12 78 010	KECAMATAN GUNUNGSITOLI IDANOI	12 78 040	KECAMATAN GUNUNG SITOLI
001	HILIMBOWO IDANOI	006	SISOBAHILI TABALOHO
002	HILIWETO IDANOI	007	DAHADANO GAWU GAWU
003	TUHEGEO II	008	LASARA BAHILI
004	SAMASI	009	MUDIK
005	LOLOANAA IDANOI	010	BOYO
006	OMBOLATA	011	HILINA A
007	ONOWAEMBO	012	LELEWONU NIKOOTANO
008	SIWALUBANUA I	013	SIMANDRAOLO
009	AWAAI	014	MADOLAOLI
010	LEWUOGURU IDANOI	015	SISARAHILI SISAMBALAHE
011	FADORO	016	ONOWAEMBO
012	SIFALAETE	017	FADORO LASARA
013	HILIHAMBAWA	018	TUHEMBERUA ULU
014	TETEHOSI I	019	ONOZITOLI SIFOROASI
015	TETEHOSI II	020	PASAR GUNUNG SITOLI
016	BINAKA	021	SAOMBO
017	IDANOTAE	022	IRAONOGEBE
018	FOWA	023	OMBOLATA ULU
019	SIWALUBANUA II	024	MOAWO
020	HUMENE	025	SAEWE
021	SIMANAERE	026	SIFALAETE ULU
022	HELEFANIKHA	027	HILIMBARUZO
023	TUHEGEO I	028	HILI HAO
024	DAHANA	029	SISARAHILI GAMO
025	HILIMBAWADESULO	030	BAWADESULO
026	BAWODESOLO	031	ONOZITOLI OLORA
		032	MADULA
12 78 020	KECAMATAN GUNUNGSITOLI SELATAN	12 78 050	KECAMATAN GUNUNGSITOLI ALO OA
001	LOLOLAKHA	001	FADORO YOU
002	ONOZITOLI TABALOHO	002	NAZALOU ALOOA
003	SIHAREO I TABALOHO	003	NIKOOTANO DAO
004	OMBOLATA SIMENARI	004	NAZALOU LOLOWUA
005	MAZINGO TABALOHO	005	LOLOLAWA
006	ONONAMOLO I LOT	006	ORAHILI TANOSEO
007	LUAHA LARAGA	007	TARAKHAINI
008	LOLOMBOLI	008	FADORO HILIMBOWO
009	FODO	009	IRAONO LASE
010	FAEKHU	12 78 060	KECAMATAN GUNUNGSITOLI UTARA
011	LOLOFAOSO TABALOHO	001	HILIGODU ULU
012	HILIGARA	002	HILIMBOWO OLORA
013	HILIGODU OMBOLATA	003	OLORA
014	TETEHOSI OMBALATA	004	GAWU GAWU BOUSO
015	SISOBAHILI II TANOSEO	005	LOLOANAA / LOLOMOYO
12 78 030	KECAMATAN GUNUNGSITOLI BARAT	006	LASARA SOWU
001	ONOZIKHO	007	HAMBAWA
002	GADA	008	TETEHOSI AFIA
003	HILINAKHE	009	AFIA
004	LOLOMOYO TUHEMBERUA	010	TELUK BELUKAR
005	SIHAREO SIWAHILI		
006	TUMORI BALOHILI		
007	TUMORI		
008	ORAHILI TUMORI		
009	ONONAMOLO II LOT		
12 78 040	KECAMATAN GUNUNG SITOLI		
001	MIGA		
002	SIHAREO II		
003	ILIR		
004	SIFALAETE TABALOHO		
005	DAHANA		

DAFTAR KODE DAN NAMA DESA/KELURAHAN TAHUN 2019 SEMESTER I

Provinsi : [13] SUMATERA BARAT

Kabupaten : [13 01] KEPULAUAN MENTAWAI

Kode	Nama
13 01 011	KECAMATAN PAGAI SELATAN
001	BULASAT
002	SINAKA
003	MAKALO
004	MALAKOPA
13 01 012	KECAMATAN SIKAKAP
001	TAIKAKO
002	SIKAKAP
003	MATOBÉ
13 01 013	KECAMATAN PAGAI UTARA
001	SAUMANGANYA
002	SILABU
003	BETUMONGA
13 01 021	KECAMATAN SIPORA SELATAN
001	BOSUA
002	NEMNEMLELEU
003	BERIULOU
004	MARA
005	SIOBAN
006	SAUREINU
007	MATOBÉ
13 01 022	KECAMATAN SIPORA UTARA
001	BETUMONGA
002	GOISOOINAN
003	BUKIT PAMEWA
004	SIPORA JAYA
005	SIDO MAKMUR
006	TUAPEJAT
13 01 030	KECAMATAN SIBERUT SELATAN
002	MADOBAG
004	MUARA SIBERUT
005	MALEPPET
006	MUNTEI
008	MATOTONAN
13 01 031	KECAMATAN SEBERUT BARAT DAYA
001	PASAKIAT TEILELEU
002	KATUREI
003	SAGULUBBEG
13 01 032	KECAMATAN SIBERUT TENGAH
001	SALIGUMA
002	SAIBI SAMUKOP
003	CIMPUNGAN
13 01 040	KECAMATAN SIBERUT UTARA
003	SIRILOGUI
004	MUARA SIKABALUAN
005	MONGAN POULA
006	SOTBOYAK
007	BOJAKAN
009	MALANCAN
13 01 041	KECAMATAN SIBERUT BARAT
001	SIMATALU
002	SIMALEGI
003	SIGAPOKNA

DAFTAR KODE DAN NAMA DESA/KELURAHAN TAHUN 2019 SEMESTER I

Provinsi : [13] SUMATERA BARAT

Kabupaten : [13 02] PESISIR SELATAN

Kode	Nama	Kode	Nama
13 02 011	KECAMATAN SILAUT	13 02 031	KECAMATAN AIRPURA
001	SILAUT	003	PULAU RAJO INDERAPURA
002	SAMBUNGO	004	TLUK KUALO INDERAPURA
003	AIR HITAM	005	PALOKAN INDERAPURA
004	LUBUK BUNTA	006	TANAH BAKALI INDERAPURA
005	DURIAN SERIBU	007	LUBUK BETUNG INDERAPURA
006	PASIR BINJAI	008	DAMAR LAPAN BATANG
007	TALANG BINJAI		INDERAPURA
008	SUNGAI SARIK	009	MUARA INDERAPURA
009	SUNGAI PULAI	010	LALANG PANJANG
010	SUNGAI SIRAH		INDERAPURA
13 02 012	KECAMATAN LUNANG	13 02 040	KECAMATAN LINGGO SARI BAGANTI
001	LUNANG	001	AIE HAJI
002	LUNANG SELATAN	002	PUNGGASAN
003	LUNANG UTARA	003	PUNGGASAN TIMUR
004	LUNANG BARAT	004	PADANG XI PUNGGASAN
005	SINDANG LUNANG	005	LAGAN MUDIK PUNGGASAN
006	LUNANG SATU	006	LAGAN HILIR PUNGGASAN
007	LUNANG TENGAH	007	PUNGGASAN UTARA
008	PONDOK PARIAN LUNANG	008	MUARA GADANG AIR HAJI
009	LUNANG DUA	009	AIR HAJI BARAT
010	LUNANG TIGA	010	PASAR BUKIT AIR HAJI
13 02 020	KECAMATAN BASA AMPEK BALAI TAPAN	011	SUNGAI SIRAH AIR HAJI
001	TAPAN	012	RANTAU SIMALENANG AIR
003	BATANG ARAH TAPAN		HAJI
005	PASAR TAPAN	013	AIR HAJI TENGAH
006	AMPANG TULAK TAPAN	014	PASAR LAMA MUARA AIR HAJI
009	KOTO ANAU TAPAN	015	AIR HAJI TENGGARA
010	DUSUN BARU TAPAN	016	MUARA KANDIS PUNGGASAN
011	TANJUNG PONDOK TAPAN	13 02 050	KECAMATAN RANAH PESISIR
015	BATANG BETUNG TAPAN	001	SUNGAI TUNU
016	RIAK DANAU TAPAN	002	PALANGAI
017	BUKIT BUAI TAPAN	003	SUNGAI TUNU BARAT
13 02 021	KECAMATAN RANAH AMPEK HULU TAPAN	004	SUNGAI TUNU UTARA
001	KUBU TAPAN	005	NYIUR MELAMBAI PELANGAI
002	TALANG KOTO PULAI TAPAN	006	PELANGAI KACIAK
003	BINJAI TAPAN	007	PELANGAI GADANG
004	SUNGAI GAMBIR SAKO TAPAN	008	KOTO VIII PELANGAI
005	SIMPANG GUNUNG TAPAN	009	PASIA PELANGAI
006	KAMPUNG TENGAH TAPAN	010	SUNGAI LIKU PELANGAI
007	SUNGAI PINANG TAPAN	13 02 060	KECAMATAN LENGAYANG
008	TEBING TINGGI TAPAN	001	LAKITAN
009	TALANG BALARIK TAPAN	002	KAMBANG
010	LIMAU PURUT TAPAN	003	LAKITAN SELATAN
13 02 030	KECAMATAN PANCUNG SOAL	004	LAKITAN TENGAH
001	INDERAPURA	005	LAKITAN TIMUR
002	MUARO SAKAI INDERAPURA	006	LAKITAN UTARA
003	INDERAPURA BARAT	007	KAMBANG BARAT
004	TIGO SEPAKAT INDERAPURA	008	KAMBANG UTARA
005	INDERAPURA SELATAN	009	KAMBANG TIMUR
006	KUDO-KUDO INDERAPURA	13 02 070	KECAMATAN SUTERA
009	SIMPANG LAMA INDERAPURA	001	AMPING PARAK
010	TLUK AMPLU INDRAPURA	002	SURANTIH
012	INDERAPURA TENGAH	003	TARATAK
014	TIGO SUNGAI INDERAPURA	004	AMPING PARAK TIMUR
13 02 031	KECAMATAN AIRPURA	005	AUR DURI SURANTIH
001	INDERAPURA TIMUR	006	RAWANG GUNUNG MALELO
002	INDERAPURA UTARA		SURANTIH

DAFTAR KODE DAN NAMA DESA/KELURAHAN TAHUN 2019 SEMESTER I

Provinsi : [13] SUMATERA BARAT

Kabupaten : [13 02] PESISIR SELATAN

Kode	Nama	Kode	Nama
13 02 070	KECAMATAN SUTERA	13 02 100	KECAMATAN BAYANG
007	KOTO NAN TIGO SELATAN	012	KAPUJAN KOTO BARAPAK
	SURANTIH	013	KOTO BARU KOTO BARAPAK
008	KOTO NAN TIGO UTARA	014	KUBANG KOTO BARAPAK
	SURANTIH	015	GURUN PANJANG SELATAN
009	GANTIANG MUDIAK SELATAN	016	GURUN PANJANG UTARA
	SURANTIH	017	GURUN PANJANG BARAT
010	GANTIANG MUDIAK UTARA	13 02 101	KECAMATAN IV NAGARI BAYANG UTARA
	SURANTIH	001	PULUIK PULUIK
011	LANSANO TARATAK	002	KOTO RANAH
012	KOTO TARATAK	003	MUARO AIE
13 02 080	KECAMATAN BATANG KAPAS	004	PANCUANG TABA
001	IV KOTO HILIE	005	PULUIK PULUIK SELATAN
002	IV KOTO MUDIEK	006	LIMAU GADANG PANCUNG
003	TALUK		TABA
004	KOTO NAN TIGO IV KOTO HILIE	13 02 110	KECAMATAN KOTO XI TARUSAN
005	KOTO NAN DUO IV KOTO HILIE	001	KAPUH
006	SUNGAI NYALO IV KOTO MUDIEK	002	AMPANG PULAI
	MUDIEK	003	NANGGALO
007	TUIK IV KOTO MUDIEK	004	BATU HAMPAR
008	TARATAK TEMPATIH IV KOTO MUDIEK	005	DUKU
	MUDIEK	006	BARUNG BARUNG BALANTAI
009	TALUK TIGO SAKATO	007	SUNGAI PINANG
13 02 090	KECAMATAN IV JURAI	008	SIGUNTUR
001	SALIDO	009	TARATAK SUNGAI LUNDANG
002	PAINAN	010	KAPUH UTARA
003	LUMPO	011	MANDEH
004	TAMBANG	012	BARUNG BARUNG BALANTAI
005	BUNGO PASANG SALIDO		SELATAN
006	SAGO SALIDO	013	JINANG KAMPUNG PANSUR
007	PAINAN SELATAN PAINAN		AMPANG PULAI
008	PAINAN TIMUR PAINAN	014	PULAU KARAM AMPANG PULAI
009	BUKIK KACIAK LUMPO	015	CEROCOK ANAU AMPANG
010	SUNGAI SARIAK LUMPO		PULAI
011	SUNGAI GAYO LUMPO	016	SUNGAI NYALO MUDIAK AIE
012	GUNUNG BUNGKUAK LUMPO	017	SETARA NANGGALO
013	AMPANG TAREH LUMPO	018	BATU HAMPAR SELATAN
014	AMPUAN LUMPO	019	DUKU UTARA
015	BALAI SINAYAN LUMPO	020	BARUNG-BARUNG BALANTAI
016	TARATAK TANGAH LUMPO		TIMUR
017	BATU KUNIK LUMPO	021	SIGUNTUR TUA
018	LIMAU GADANG LUMPO	022	KAMPUNG BARU KORONG NAN
019	KOTO RAWANG		AMPEK
020	SALIDO SARI BULAN	023	BARUNG-BARUNG BALANTAI
13 02 100	KECAMATAN BAYANG		TENGAH
001	PASAR BARU		
002	TALAOK		
003	KOTO BARAPAK		
004	GURUN PANJANG		
005	API-API PASAR BARU		
006	TANJUNG DURIAN PASAR BARU		
007	ASAM KAMBA PASAR BARU		
008	SAWAH LAWEH PASAR BARU		
009	KAPEH PANJI JAYA TALAOK		
010	AUR BEGALUNG TALAOK		
011	KAPELGAM KOTO BARAPAK		

DAFTAR KODE DAN NAMA DESA/KELURAHAN TAHUN 2019 SEMESTER I

Provinsi : [13] SUMATERA BARAT

Kabupaten : [13 03] SOLOK

Kode	Nama	Kode	Nama
13 03 040	KECAMATAN PANTAI CERMIN	13 03 100	KECAMATAN IX KOTO SUNGAI LASI
001	SURIAN	009	SUNGAI JAMBUA
002	LOLO	13 03 110	KECAMATAN KUBUNG
13 03 050	KECAMATAN LEMBAH GUMANTI	001	GAUANG
001	ALAHAN PANJANG	002	PANYAKALAN
002	SUNGAI NANAM	003	SAOK LAWEH
003	SALIMPEK	004	TANJUANG BINGKUANG
004	AIE DINGIN	005	GANTUANG CIRI
13 03 051	KECAMATAN HILIRAN GUMANTI	006	KOTO HILALANG
001	SUNGAI ABU	007	SELAYO
002	SARIAK ALAHAN TIGO	008	KOTO BARU
003	TALANG BABUNGO	13 03 120	KECAMATAN X KOTO DIATAS
13 03 060	KECAMATAN PAYUNG SEKAKI	001	KATIALO
001	SIRUKAM	002	TANJUANG BALIK
002	SUPAYANG	003	PANINJAUAN
003	AIA LUO	004	LABUAH PANJANG
13 03 061	KECAMATAN TIGO LURAH	005	SULIK AIA
001	RANGKIANG LULUIH	006	PASILIHAN
002	BATU BAJANJANG	007	BUKIK KANDUANG
003	SIMANAU	008	KUNCIA
004	TANJUANG BALIK SUMISO	009	SIBERAMBANG
005	GARABAK DATA	13 03 130	KECAMATAN X KOTO SINGKARAK
13 03 070	KECAMATAN LEMBANG JAYA	001	KACANG
001	KOTO ANAU	002	TIKALAK
002	BATU BANYAK	003	SINGKARAK
003	LIMAU LUNGGO	004	SUMANI
004	KOTO LAWEH	005	SANIANG BAKA
005	SALAYO TANANG BUKIK SILEH	006	KOTO SANI
006	BATU BAJANJANG	007	TANJUANG ALAI
13 03 071	KECAMATAN DANAU KEMBAR	008	ARIPAN
001	KAMPUANG BATU DALAM	13 03 140	KECAMATAN JUNJUNG SIRIH
002	SIMPANG TANJUANG NAN IV	001	MUARO PINGAI
13 03 080	KECAMATAN GUNUNG TALANG	002	PANINGGAHAN
001	CUPAK		
002	TALANG		
003	SUNGAI JANIAH		
004	KOTO GADANG GUGUAK		
005	KOTO GAEK GUGUAK		
006	JAWI-JAWI GUGUAK		
007	BATANG BARUS		
008	AIA BATUMBUAK		
13 03 090	KECAMATAN BUKIT SUNDI		
001	MUARO PANEH		
002	KINARI		
003	PARAMBAHAN		
004	DILAM		
005	BUKIK TANDANG		
13 03 100	KECAMATAN IX KOTO SUNGAI LASI		
001	PIANGGU		
002	TARUANG-TARUANG		
003	SIARO-ARO		
004	INDUDUA		
005	GUGUAK SARAI		
006	SUNGAI DURIAN		
007	BUKIT BAIS		
008	KOTO LAWEH		

DAFTAR KODE DAN NAMA DESA/KELURAHAN TAHUN 2019 SEMESTER I

Provinsi : [13] SUMATERA BARAT

Kabupaten : [13 04] SIJUNJUNG

Kode	Nama	Kode	Nama
13 04 050	KECAMATAN KAMANG BARU	13 04 100	KECAMATAN KOTO TUJUH
001	SUNGAI LANSEK	007	PADANG LAWEH SELATAN
002	MUARO TAKUNG	13 04 110	KECAMATAN SUMPUR KUDUS
003	KUNANGAN PARIT RANTANG	001	KUMANIS
004	KAMANG	002	TANJUNG BONAI AUR
005	AIR AMO	003	SISAWAH
006	SUNGAI BATUANG	004	TAMPARUNGO
007	SIAUR	005	SUMPUR KUDUS
008	LUBUK TARANTANG	006	MENGGANTI
009	MALORO	007	SEPAKAT SILANTAI
010	TANJUNG KALIANG	008	UNGGAN
011	PADANG TAROK	009	TANJUNG BONAI AUR SELATAN
13 04 060	KECAMATAN TANJUNG GADANG	010	TANJUANG LABUAH
001	LANGKI	011	SUMPUR KUDUS SELATAN
002	SIBAKUR		
003	PULASAN		
004	TANJUNG LOLO		
005	TANJUNG GADANG		
006	TARATAK BARU		
007	TIMBULUN		
008	SINYAMU		
009	TARATAK BARU UTARA		
13 04 070	KECAMATAN SIJUNJUNG		
001	MUARO		
002	KANDANG BARU		
003	PEMATANG PANJANG		
004	SIJUNJUNG		
005	AIA ANGEK		
006	SOLOK AMBAH		
007	PARUH		
008	MUARO SILOKEK		
009	DURIAN GADANG		
13 04 071	KECAMATAN LUBUK TAROK		
001	BULUH KASOK		
002	LUBUK TAROK		
003	LALAN		
004	SILONGO		
005	KAMPUNG DALAM		
006	LATANG		
13 04 080	KECAMATAN IV NAGARI		
001	MUNDAM SAKTI		
002	KOTO BARU		
003	MUARO BODI		
004	PALANGKI		
005	KOTO TUO		
13 04 090	KECAMATAN KUPITAN		
001	BATU MANJULUA		
002	PADANG SIBUSUAK		
003	PAMUATAN		
004	KAMPUNG BARU		
13 04 100	KECAMATAN KOTO TUJUH		
001	LIMO KOTO		
002	PADANG LAWEH		
003	TANJUNG		
004	PALALUAR		
005	GUGUK		
006	BUKIT BUAL		

DAFTAR KODE DAN NAMA DESA/KELURAHAN TAHUN 2019 SEMESTER I

Provinsi : [13] SUMATERA BARAT

Kabupaten : [13 05] TANAH DATAR

Kode	Nama	Kode	Nama
13 05 010	KECAMATAN X KOTO	13 05 081	KECAMATAN LINTAU BUO UTARA
001	TAMBANGAN	001	TAPI SELO
002	JAHO	002	LUBUAK JANTAN
003	PANINJAUAN	003	BALAI TANGAH
004	PANYALAIAN	004	BATU BULEK
005	AIE ANGEK	005	TANJUANG BONAI
006	KOTO BARU	13 05 090	KECAMATAN SUNGAYANG
007	PANDAI SIKEK	001	MINANGKABAU
008	SINGGALANG	002	ANDALEH BARUH BUKIK
009	KOTO LAWEH	003	SUNGAYANG
13 05 020	KECAMATAN BATIPUH	004	TANJUNG
001	TANJUANG BARULAK	005	SUNGAI PATAI
002	BUNGO TANJUANG	13 05 100	KECAMATAN SUNGAI TARAB
003	PITALAH	001	TALANG TANGAH
004	GUNUANG RAJO	002	GURUN
005	BATIPUAH BARUAH	003	SIMPURUIK
006	BATIPUAH ATEH	004	SUNGAI TARAB
007	SABU	005	PADANG LAWEH
008	ANDALEH	006	KOTO TUO
13 05 021	KECAMATAN BATIPUAH SELATAN	007	PASIE LAWEH
001	GUGUAK MALALO	008	KUMANGO
002	PADANG LAWEH MALALO	009	RAO RAO
003	SUMPUR	010	KOTO BARU
004	BATU TABA	13 05 110	KECAMATAN SALIMPAUNG
13 05 030	KECAMATAN PARIANGAN	001	TABEK PATAH
001	BATU BASA	002	LAWANG MANDAHILING
002	TABEK	003	SALIMPAUNG
003	SAWAH TANGAH	004	SUPAYANG
004	SIMABUR	005	SITUMBUK
005	PARIANGAN	006	SUMANIK
006	SUNGAI JAMBU	13 05 111	KECAMATAN TANJUANG BARU
13 05 040	KECAMATAN RAMBATAN	001	TANJUANG ALAM
001	SIMAWANG	002	BARULAK
002	BALIMBIANG		
003	III KOTO		
004	PADANG MAGEK		
005	RAMBATAN		
13 05 050	KECAMATAN LIMA KAUM		
001	CUBADAK		
002	PARAMBAHAN		
003	LABUH		
004	LIMO KAUM		
005	BARINGIN		
13 05 060	KECAMATAN TANJUNG EMAS		
001	PAGARUYUNG		
002	SARUASO		
003	KOTO TANGAH		
004	TANJUNG BARULAK		
13 05 070	KECAMATAN PADANG GANTING		
001	PADANG GANTING		
002	ATAR		
13 05 080	KECAMATAN LINTAU BUO		
001	TALUAK		
002	TIGO JANGKO		
003	PANGIAN		
004	BUO		

DAFTAR KODE DAN NAMA DESA/KELURAHAN TAHUN 2019 SEMESTER I

Provinsi : [13] SUMATERA BARAT

Kabupaten : [13 06] PADANG PARIAMAN

Kode	Nama	Kode	Nama
13 06 010	KECAMATAN BATANG ANAI	13 06 051	KECAMATAN ENAM LINGKUNG
001	KATAPIANG	004	PAKANDANGAN
002	KASANG	005	PARIK MALINTANG
003	SUNGAI BULUH	13 06 052	KECAMATAN 2 X 11 KAYU TANAM
004	BUAYAN LUBUK ALUNG	001	KAPALO HILALANG
005	SUNGAI BULUH SELATAN	002	KAYU TANAM
006	SUNGAI BULUH BARAT	003	GUGUAK
007	SUNGAI BULUH TIMUR	004	ANDURING
008	SUNGAI BULUH UTARA	13 06 060	KECAMATAN VII KOTO SUNGAI SARIAK
13 06 020	KECAMATAN LUBUK ALUNG	001	BALAH AIA
001	LUBUK ALUNG	002	LAREH NAN PANJANG
002	AIE TAJUN LUBUK ALUNG	003	LURAH AMPALU
003	SIKABU LUBUK ALUNG	004	SUNGAI SARIAK
004	PASIE LAWEH LUBUK ALUNG	005	BALAH AIE TIMUR
005	PUNGGUNG KASIAK LUBUK ALUNG	006	BALAH AIE UTARA
006	BALAH HILIA LUBUK ALUNG	007	LAREH NAN PANJANG SELATAN
007	SUNGAI ABANG LUBUK ALUNG	008	LAREH NAN PANJANG BARAT
008	SINGGULING LUBUK ALUNG	009	LIMPATO SUNGAI SARIAK
009	SALIBUTAN LUBUK ALUNG	010	BISATI SUNGAI SARIAK
13 06 021	KECAMATAN SINTUK TOBOH GADANG	011	LAREH NAN PANJANG SUNGAI SARIAK
001	TOBOH GADANG	012	AMBUANG KAPUA SUNGAI SARIAK
002	SINTUK	13 06 061	KECAMATAN PATAMUAN
003	TOBOH GADANG BARAT	001	SUNGAI DURIAN
004	TOBOH GADANG SELATAN	002	TANDIKAT
005	TOBOH GADANG TIMUR	003	TANDIKAT UTARA
13 06 030	KECAMATAN ULAKAN TAPAKIS	004	KAMPUANG TANJUANG KOTO MAMBANG SUNGAI DURIAN
001	TAPAKIS	005	TANDIKAT SELATAN
002	ULAKAN	006	TANDIKAT BARAT
003	SEULAYAT ULAKAN	13 06 062	KECAMATAN PADANG SAGO
004	SUNGAI GIMBA ULAKAN	001	KOTO DALAM
005	MANGGOPOH PALAK GADANG	002	BATU KALANG
006	ULAKAN	003	KOTO BARU
007	SANDI ULAKAN	004	KOTO DALAM BARAT
008	KAMPUANG GALAPUANG	005	KOTO DALAM SELATAN
009	ULAKAN	006	BATU KALANG UTARA
008	PADANG TOBOH ULAKAN	13 06 070	KECAMATAN V KOTO KP DALAM
13 06 040	KECAMATAN NAN SABARIS	001	CAMPAGO
001	SUNUA	002	SIKUCUR
002	PADANG BINTUNGAN	003	CAMPAGO SELATAN
003	PAUAH KAMBA	004	CAMPAGO BARAT
004	KAPALO KOTO	005	SIKUCUR TENGAH
005	KURAI TAJI	006	SIKUCUR BARAT
006	SUNUR BARAT	007	SIKUCUR UTARA
007	SUNUR TENGAH	008	SIKUCUR TIMUR
008	PADANG KANDANG PULAU AIR	13 06 071	KECAMATAN V KOTO TIMUR
009	PADANG BINTUNGAN KURAI TAJI TIMUR	001	LIMAU PURUIK
13 06 050	KECAMATAN 2 X 11 ENAM LINGKUNG	002	KUDU GANTIANG
001	LUBUK PANDAN	003	GUNUNG PADANG ALAI
002	SICINCIN	004	KUDU GANTIANG BARAT
003	SUNGAI ASAM	13 06 080	KECAMATAN SUNGAI LIMAU
13 06 051	KECAMATAN ENAM LINGKUNG	001	PILUBANG
001	KOTO TINGGI	002	KURANJI HILIR
002	GADUA	003	KOTO TINGGI KURANJI HILIR
003	TOBOH KETEK		

DAFTAR KODE DAN NAMA DESA/KELURAHAN TAHUN 2019 SEMESTER I

Provinsi : [13] SUMATERA BARAT
Kabupaten : [13 06] PADANG PARIAMAN

Kode	Nama
13 06 080	KECAMATAN SUNGAI LIMAU
004	GUGUAK KURANJI HILIR
13 06 081	KECAMATAN BATANG GASAN
001	GASAN GADANG
002	MALAI V SUKU
003	MALAI V SUKU TIMUR
13 06 090	KECAMATAN SUNGAI GERINGGING
001	KURANJI HULU
002	MALAI III KOTO
003	BATU GADANG KURANJI HULU
004	SUNGAI SIRAH KURANJI HULU
13 06 100	KECAMATAN IV KOTO AUR MALINTANG
001	III KOTO AUR MALINTANG
002	III KOTO AUR MALINTANG
	SELATAN
003	III KOTO AUR MALINTANG
	TIMUR
004	III KOTO AUR MALINTANG
	UTARA
005	BALAI BAIK MALAI III KOTO

DAFTAR KODE DAN NAMA DESA/KELURAHAN TAHUN 2019 SEMESTER I

Provinsi : [13] SUMATERA BARAT

Kabupaten : [13 07] AGAM

Kode	Nama	Kode	Nama
13 07 010	KECAMATAN TANJUNG MUTIARA	13 07 062	KECAMATAN SUNGAI PUA
001	TIKU SELATAN	003	BATAGAK
002	TIKU UTARA	004	SARIAK
003	TIKU LIMO JORONG	005	SUNGAI PUA
13 07 020	KECAMATAN LUBUK BASUNG	13 07 070	KECAMATAN AMPEK ANGKEK
001	MANGGOPOH	001	BATU TABA
002	GARAGAHAN	002	PASIA
003	KAMPUANG TANGAH	003	BALAI GURAH
004	KAMPUNG PINANG	004	AMPANG GADANG
005	LUBUK BASUNG	005	BIARO GADANG
13 07 021	KECAMATAN AMPEK NAGARI	006	LAMBAH
001	BAWAN	007	PANAMPUANG
002	SITANANG	13 07 071	KECAMATAN CANDUANG
003	BATU KAMBING	001	BUKIK BATABUAH
004	SITALANG	002	LASI
13 07 030	KECAMATAN TANJUNG RAYA	003	CANDUANG KOTO LAWEH
001	TANJUNG SANI	13 07 080	KECAMATAN BASO
002	SUNGAI BATANG	001	KOTO TINGGI
003	MANINJAU	002	PADANG TAROK
004	BAYUA	003	SIMARASOK
005	DUO KOTO	004	TABEK PANJANG
006	PANINJAUAN	005	SALO
007	KOTO KACIAK	006	KOTO BARU
008	KOTO GADANG ANAM KOTO	13 07 090	KECAMATAN TILATANG KAMANG
009	KOTO MALINTANG	001	GADUT
13 07 040	KECAMATAN MATUR	002	KAPAU
001	MATUA MUDIAK	003	KOTO TANGAH
002	PARIK PANJANG	13 07 091	KECAMATAN KAMANG MAGEK
003	PANTA PAUAH	001	MAGEK
004	MATUA HILIA	002	KAMANG HILIA
005	TIGO BALAI	003	KAMANG MUDIAK
006	LAWANG	13 07 100	KECAMATAN PALEMBAYAN
13 07 050	KECAMATAN IV KOTO	001	BARINGIN
001	KOTO TUO	002	SUNGAI PUAR
002	BALINGKA	003	SIPINANG
003	SUNGAI LANDIA	004	AMPEK KOTO PALEMBAYAN
004	KOTO PANJANG	005	TIGO KOTO SILUNGKANG
005	SIANOK ANAM SUKU	006	SALAREH AIA
006	KOTO GADANG	13 07 110	KECAMATAN PALUPUH
007	GUGUAK TABEK SAROJO	001	KOTO RANTANG
13 07 051	KECAMATAN MALALAK	002	PASIA LAWEH
001	MALALAK SELATAN	003	PAGADIH
002	MALALAK BARAT	004	NAN TUJUAH
003	MALALAK TIMUR		
004	MALALAK UTARA		
13 07 061	KECAMATAN BANUHAMPU		
001	PAKAN SINAYAN		
002	SUNGAI TANANG		
003	PADANG LUA		
004	CINGKARIANG		
005	LADANG LAWEH		
006	TALUAK AMPEK SUKU		
007	KUBANG PUTIAH		
13 07 062	KECAMATAN SUNGAI PUA		
001	BATU PALANO		
002	PADANG LAWEH		

DAFTAR KODE DAN NAMA DESA/KELURAHAN TAHUN 2019 SEMESTER I

Provinsi : [13] SUMATERA BARAT

Kabupaten : [13 08] LIMA PULUH KOTA

Kode	Nama	Kode	Nama
13 08 010	KECAMATAN PAYAKUMBUH	13 08 041	KECAMATAN MUNGKA
001	SUNGAI BARINGIN	002	MUNGKA
002	KOTO BARU SIMALANGGANG	003	TALANG MAUA
003	SIMALANGGANG	004	SIMPANG KAPUAK
004	KOTO TANGAH	005	SUNGAI ANTUAN
005	SIMALANGGANG	13 08 050	KECAMATAN SULIKI
006	TAEH BARUAH	001	KURAI
007	PIOBANG	002	SULIKI
13 08 011	KECAMATAN AKABILURU	003	LIMBANANG
001	KOTO TANGAH BATU HAMPA	004	SUNGAI RIMBANG
002	BATU HAMPA	005	TANJUANG BUNGO
003	SARIAK LAWEH	006	ANDIANG
004	SUNGAI BALANTIAK	13 08 051	KECAMATAN BUKIK BARISAN
005	SUAYAN	001	KOTO TANGAH
006	PAUAH SANGIK	002	BANJA LAWEH
007	DURIAN GADANG	003	MAEK
13 08 020	KECAMATAN LUAK	004	SUNGAI NANIANG
001	MUNGO	005	BARUAH GUNUANG
002	ANDALEH	13 08 060	KECAMATAN GUNUANG OMEH
003	SUNGAI KAMUYANG	001	PANDAM GADANG
004	TANJUANG ARO SIKABU-KABU	002	TALANG ANAU
	PD. PANJANG	003	KOTO TINGGI
13 08 021	KECAMATAN LAREH SAGO HALABAN	13 08 070	KECAMATAN KAPUR IX
001	HALABAN	001	KOTO LAMO
002	AMPALU	002	LUBUAK ALAI
003	TANJUANG GADANG	003	MUARO PAITI
004	SITANANG	004	KOTO BANGUN
005	BATU PAYUANG	005	DURIAN TINGGI
006	LABUAH GUNUANG	006	SIALANG
007	BALAI PANJANG	007	GALUGUA
008	BUKIK SIKUMPA	13 08 080	KECAMATAN PANGKALAN KOTO BARU
13 08 022	KECAMATAN SITUJUUAH LIMO NAGARI	001	KOTO ALAM
001	SITUJUUAH GADANG	002	MANGGILANG
002	SITUJUUAH BANDA DALAM	003	PANGKALAN
003	SITUJUUAH BATUA	004	GUNUANG MALINTANG
004	TUNGKA	005	TANJUANG BALIK
005	SITUJUUAH LADANG LAWEH	006	TANJUANG PAUAH
13 08 030	KECAMATAN HARAU		
001	TARAM		
002	BUKIK LIMBUKU		
003	PILUBANG		
004	BATU BALANG		
005	KOTO TUO		
006	LUBUAK BATINGKOK		
007	GURUN		
008	SARILAMAK		
009	TARANTANG		
010	SOLOK BIO-BIO		
011	HARAU		
13 08 040	KECAMATAN GUGUAK		
001	KUBANG		
002	SIMPANG SUGIRAN		
003	SUNGAI TALANG		
004	GUGUAK VIII KOTO		
005	VII KOTO TALAGO		
13 08 041	KECAMATAN MUNGKA		
001	JOPANG MANGANTI		

DAFTAR KODE DAN NAMA DESA/KELURAHAN TAHUN 2019 SEMESTER I

Provinsi : [13] SUMATERA BARAT

Kabupaten : [13 09] PASAMAN

Kode	Nama
13 09 070	KECAMATAN BONJOL
001	KOTO KACIAK
002	LIMO KOTO
003	GANGGO HILIA
004	GANGGO MUDIAK
13 09 071	KECAMATAN TIGO NAGARI
001	BINJAI
002	LADANG PANJANG
003	MALAMPAH
13 09 072	KECAMATAN SIMPANG ALAHAN MATI
001	ALAHAN MATI
002	SIMPANG
13 09 080	KECAMATAN LUBUK SIKAPING
001	TANJUNG BERINGIN
002	JAMBAK
003	DURIAN TINGGI
004	PAUAH
005	AIA MANGGIH
006	SUNDATA
13 09 100	KECAMATAN DUA KOTO
001	CUBADAK
002	SIMPANG TONANG
13 09 110	KECAMATAN PANTI
001	PANTI
002	PANTI SELATAN
003	PANTI TIMUR
13 09 111	KECAMATAN PADANG GELUGUR
001	PADANG GALUGUA
002	BAHAGIA PADANG GALUGUA
003	SITOMBOL PADANG GALUGUA
004	SONTANG CUBADAK
13 09 121	KECAMATAN RAO
001	TARUANG-TARUANG
002	PADANG MANTINGGI
13 09 122	KECAMATAN MAPAT TUNGGUL
001	LUBUAK GADANG
002	PINTU PADANG
003	MUARO TAIS
13 09 123	KECAMATAN MAPAT TUNGGUL SELATAN
001	MUARO SUNGAI LOLO
002	SILAYANG
13 09 124	KECAMATAN RAO SELATAN
001	LANSEK KADOK
002	TANJUNG BETUNG
003	LUBUAK LAYANG
13 09 125	KECAMATAN RAO UTARA
001	KOTO NOPAN
002	KOTO RAJO
003	LANGUANG

DAFTAR KODE DAN NAMA DESA/KELURAHAN TAHUN 2019 SEMESTER I

Provinsi : [13] SUMATERA BARAT

Kabupaten : [13 10] SOLOK SELATAN

Kode	Nama
13 10 010	KECAMATAN SANGIR
001	LUBUK GADANG
002	LUBUK GADANG TIMUR
003	LUBUK GADANG SELATAN
004	LUBUK GADANG UTARA
13 10 020	KECAMATAN SANGIR JUJUAN
001	LUBUK MALAKO
002	PADANG AIR DINGIN
003	BIDAR ALAM
004	PADANG LIMA SUNDAI
005	PADANG GANTIANG
13 10 021	KECAMATAN SANGIR BALAI JANGGO
001	SUNGAI KUNYIT
002	TALUNAN MAJU
003	TALAO SUNGAI KUNYIT
004	SUNGAI KUNYIT BARAT
13 10 030	KECAMATAN SANGIR BATANG HARI
001	ABAI
002	RANAH PANTAI CERMIN
003	DUSUN TANGAH
004	SITAPUS
005	LUBUK ULANG ALING
006	LUBUK ULANG ALING SELATAN
007	LUBUK ULANG ALING TENGAH
13 10 040	KECAMATAN SUNGAI PAGU
001	KOTO BARU
002	PASAR MUARA LABUH
003	PULAKEK KOTO BARU
004	SAKO PASIA TALANG
005	PASIR TALANG
006	BOMAS
007	SAKO SELATAN PASIA TALANG
008	SAKO UTARA PASIA TALANG
009	PASIR TALANG SELATAN
010	PASIR TALANG BARAT
011	PASIR TALANG TIMUR
13 10 041	KECAMATAN PAUAH DUO
001	ALAM PAUH DUO
002	KAPAU ALAM PAUH DUO
003	LUAK KAPAU ALAM PAUH DUO
004	PAUH DUO NAN BATIGO
13 10 050	KECAMATAN KOTO PARIK GADANG DIATEH
001	PAKAN RABAA
002	PAKAN RABAA TIMUR
003	PAKAN RABAA UTARA
004	PAKAN RABAA TENGAH

DAFTAR KODE DAN NAMA DESA/KELURAHAN TAHUN 2019 SEMESTER I

Provinsi : [13] SUMATERA BARAT

Kabupaten : [13 11] DHARMASRAYA

Kode	Nama	Kode	Nama
13 11 010	KECAMATAN SUNGAI RUMBAI	13 11 040	KECAMATAN PULAU PUNJUNG
005	SUNGAI RUMBAI	007	GUNUNG SELASIH
006	KURNIA KOTO SALAK	008	SIKABAU
007	SUNGAI RUMBAI TIMUR	13 11 041	KECAMATAN IX KOTO
008	KURNIA SELATAN	001	BANAI
13 11 011	KECAMATAN KOTO BESAR	002	LUBUK KARAK
001	KOTO GADANG	003	SILAGO
002	KOTO TINGGI	004	KOTO NAN IV DIBAWUAH
003	BONJOL		
004	ABAI SIAT		
005	KOTO BESAR		
006	KOTO LAWEH		
007	KOTO RANAH		
13 11 012	KECAMATAN ASAM JUJAHAN		
001	LUBUK BESAR		
002	ALAHAN NAN TIGO		
003	SUNGAI LIMAU		
004	SINAMAR		
005	TANJUNG ALAM		
13 11 020	KECAMATAN KOTO BARU		
001	AMPANG KURANJI		
003	KOTO BARU		
005	SIALANG GAUNG		
008	KOTO PADANG		
13 11 021	KECAMATAN KOTO SALAK		
001	PADUKUAN		
002	PULAU MAINAN		
003	SIMALIDU		
004	KOTO SALAK		
005	AMPALU		
13 11 022	KECAMATAN TIUMANG		
001	KOTO BERINGIN		
002	SIPANGKUR		
003	SUNGAI LANGKOK		
004	TIUMANG		
13 11 023	KECAMATAN PADANG LAWEH		
001	BATU RIJAL		
002	MUARO SOPAN		
003	PADANG LAWEH		
004	SOPAN JAYA		
13 11 030	KECAMATAN SITIUNG		
001	SITIUNG		
002	SIGUNTUR		
004	GUNUNG MEDAN		
005	SUNGAI DUO		
13 11 031	KECAMATAN TIMPEH		
001	PANYUBARANGAN		
002	TABEK		
003	TIMPEH		
004	TARATAK TINGGI		
005	RANAH PALABI		
13 11 040	KECAMATAN PULAU PUNJUNG		
003	IV KOTO PULAU PUNJUNG		
004	SUNGAI DAREH		
005	TEBING TINGGI		
006	SUNGAI KAMPUT		

DAFTAR KODE DAN NAMA DESA/KELURAHAN TAHUN 2019 SEMESTER I

Provinsi : [13] SUMATERA BARAT

Kabupaten : [13 12] PASAMAN BARAT

Kode	Nama
13 12 010	KECAMATAN SUNGAI BEREMAS
001	AIA BANGIH
13 12 020	KECAMATAN RANAH BATAHAN
001	DESA BARU
002	BATAHAN
13 12 030	KECAMATAN KOTO BALINGKA
001	PARIK
13 12 040	KECAMATAN SUNGAI AUR
001	SUNGAI AUA
13 12 050	KECAMATAN LEMBAH MALINTANG
001	UJUANG GADIANG
13 12 060	KECAMATAN GUNUNG TULEH
001	MUARO KIAWAI
002	RABI JONGOR
13 12 070	KECAMATAN TALAMAU
001	KAJAI
002	TALU
003	SINURUIK
13 12 080	KECAMATAN PASAMAN
001	LINGKUANG AUA
002	AUA KUNYANG
003	AIA GADANG
13 12 090	KECAMATAN LUHAK NAN DUO
001	KOTO BARU
002	KAPA
13 12 100	KECAMATAN SASAK RANAH PASISIE
001	SASAK
13 12 110	KECAMATAN KINALI
001	KATIAGAN
002	KINALI

DAFTAR KODE DAN NAMA DESA/KELURAHAN TAHUN 2019 SEMESTER I

Provinsi : [13] SUMATERA BARAT

Kabupaten : [13 71] PADANG

Kode	Nama	Kode	Nama
13 71 010	KECAMATAN BUNGUS TELUK KABUNG	13 71 060	KECAMATAN PADANG BARAT
001	TELUK KABUNG SELATAN	013	OLO
007	BUNGUS SELATAN	023	UJUNG GURUN
014	TELUK KABUNG TENGAH	031	BEROK NIPAH
015	TELUK KABUNG UTARA	032	KAMPUNG PONDOK
016	BUNGUS TIMUR	033	KAMPUNG JAO
017	BUNGUS BARAT	034	PURUS
13 71 020	KECAMATAN LUBUK KILANGAN	035	PADANG PASIR
001	TARANTANG	036	RIMBO KALUANG
002	BERINGIN	037	FLAMBOYAN BARU
003	BATU GADANG	13 71 070	KECAMATAN PADANG UTARA
004	INDARUNG	005	GUNUNG PANGILUN
005	PADANG BESI	010	ULAK KARANG SELATAN
006	KOTO LALANG	012	ULAK KARANG UTARA
007	BANDAR BUAT	017	AIR TAWAR TIMUR
13 71 030	KECAMATAN LUBUK BEGALUNG	018	AIR TAWAR BARAT
007	KAMPUNG BARU NAN XX	019	ALAI PARAK KOPI
010	PAMPANGAN NAN XX	020	LOLONG BELANTI
011	KOTO BARU NAN XX	13 71 080	KECAMATAN NANGGALO
012	TANJUANG AUR NAN XX	001	TABIANG BANDA GADANG
013	GURUN LAWEH NAN XX	002	GURUN LAWEH
014	BANUARAN NAN XX	003	KAMPUNG OLO
016	LUBUK BEGALUNG NAN XX	005	KAMPUNG LAPAI BARU
020	CENGKEH NAN XX	006	SURAU GADANG
022	GATES NAN XX	007	KURAO PAGANG
023	PAGAMBIRAN AMPULU NAN XX	13 71 090	KECAMATAN KURANJI
025	PARAK LAWEH PULAU AIR NAN XX	001	ANDURING
026	TANJUNG SABA PITAMEH NAN XX	002	PASAR AMBACANG
027	TANAH SIRAH PIAI NAN XX	003	LUBUK LINTAH
028	KAMPUNG JUA NAN XX	004	AMPANG
029	BATUANG TABA NAN XX	005	KALUMBUK
13 71 040	KECAMATAN PADANG SELATAN	006	KORONG GADANG
003	AIR MANIS	007	KURANJI
008	BUKIK GADO GADO	008	GUNUNG SARIK
010	BATANG ARAU	009	SUNGAI SAPIH
011	SEBERANG PALINGGAM	13 71 100	KECAMATAN PAUH
016	PASA GADANG	001	PISANG
021	BELAKANG PONDOK	002	BINUANG KAMPUNG DALAM
024	ALANG LAWEH	003	PIAI TANGAH
025	TALUAK BAYUA	004	CUPAK TANGAH
026	RAWANG	005	KAPALA KOTO
027	MATO AIE	008	KOTO LUAR
028	SEBERANG PADANG	013	LAMBUNG BUKIT
029	RANAH PARAK RUMBIO	014	LIMAU MANIS SELATAN
13 71 050	KECAMATAN PADANG TIMUR	015	LIMAU MANIS
020	SAWAHAN	13 71 110	KECAMATAN KOTO TANGAH
028	GANTING PARAK GADANG	001	DADOK TUNGGUL HITAM
029	PARAK GADANG TIMUR	002	AIR PACAH
030	KUBU MARAPALAM	004	LUBUK MINTURUN
031	KUBU PARAK KARAKAH	007	BUNGO PASANG
032	ANDALAS	008	PARUPUK TABING
033	SIMPANG HARU	012	BATANG KABUNG
034	SAWAHAN TIMUR	021	LUBUK BUAYA
035	JATI BARU	023	PADANG SARAI
036	JATI	025	KOTO PANJANG IKUA KOTO
13 71 060	KECAMATAN PADANG BARAT	026	PASIR NAN TIGO
010	BELAKANG TANGSI	027	KOTO PULAI
		028	BALAI GADANG

DAFTAR KODE DAN NAMA DESA/KELURAHAN TAHUN 2019 SEMESTER I

Provinsi : [13] SUMATERA BARAT
Kabupaten : [13 71] PADANG

Kode	Nama
13 71 110 029	KECAMATAN KOTO TANGAH BATIPUH PANJANG

DAFTAR KODE DAN NAMA DESA/KELURAHAN TAHUN 2019 SEMESTER I

Provinsi : [13] SUMATERA BARAT

Kabupaten : [13 72] SOLOK

Kode	Nama
13 72 010	KECAMATAN LUBUK SIKARAH
001	TANAH GARAM
002	VI SUKU
003	SINAPA PILIANG
004	IX KORONG
005	KAMPAI TABU KERAMBIL
006	ARO IV KORONG
007	SIMPANG RUMBIO
13 72 020	KECAMATAN TANJUNG HARAPAN
001	KOTO PANJANG
002	PASAR PANDAN AIR MATI
003	TANJUNG PAKU
004	NAN BALIMO
005	KAMPUNG JAWA
006	LAING

DAFTAR KODE DAN NAMA DESA/KELURAHAN TAHUN 2019 SEMESTER I

Provinsi : [13] SUMATERA BARAT

Kabupaten : [13 73] SAWAH LUNTO

Kode	Nama
13 73 010	KECAMATAN SILUNGKANG
001	SILUNGKANG OSO
002	TARATAK BONCAH
003	MUARO KALABAN
004	SILUNGKANG TIGO
005	SILUNGKANG DUO
13 73 020	KECAMATAN LEMBAH SEGAR
001	LUNTO BARAT
002	LUNTO TIMUR
003	PASA KUBANG
004	KUBANG TANGAH
005	KUBANG UTARA SIKABU
006	PASAR
007	KUBANG SIRAKUK UTARA
008	KUBANG SIRAKUK SELATAN
009	AUR MULYO
010	TANAH LAPANG
011	AIA DINGIN
13 73 030	KECAMATAN BARANGIN
001	LUMINDAI
002	BALAI BATU SANDARAN
003	SARINGAN
004	LUBANG PANJANG
005	DURIAN I
006	DURIAN II
007	TALAGO GUNUNG
008	SANTUA
009	KOLOK MUDIAK
010	KOLOK NAN TUO
13 73 040	KECAMATAN TALAWI
001	SIKALANG
002	RANTIH
003	SALAK
004	SIJANTANG KOTO
005	TALAWI HILJE
006	TALAWI MUDIAK
007	BUKIT GADANG
008	BATU TANJUNG
009	KUMBAYAU
010	DATA MANSIANG
011	TUMPUK TANGAH

DAFTAR KODE DAN NAMA DESA/KELURAHAN TAHUN 2019 SEMESTER I

Provinsi : [13] SUMATERA BARAT
Kabupaten : [13 74] PADANG PANJANG

Kode	Nama
13 74 010	KECAMATAN PADANG PANJANG BARAT
001	SILAING BAWAH
002	SILAING ATAS
003	PASAR USANG
004	KAMPUNG MANGGIS
005	TANAH HITAM
006	PASAR BARU
007	BUKIT SURUNGAN
008	BALAI-BALAI
13 74 020	KECAMATAN PADANG PANJANG TIMUR
001	KOTO PANJANG
002	KOTO KATIK
003	NGALAU
004	EKOR LUBUK
005	SIGANDO
006	GANTING
007	GUGUK MALINTANG
008	TANAH PAK LAMBIK

DAFTAR KODE DAN NAMA DESA/KELURAHAN TAHUN 2019 SEMESTER I

Provinsi : [13] SUMATERA BARAT

Kabupaten : [13 75] BUKITTINGGI

Kode	Nama
13 75 010	KECAMATAN GUGUK PANJANG
001	BUKIT CANGANG KAYU RAMANG
002	TAROK DIPO
003	PAKAN KURAI
004	AUR TAJUNGGANG TENGAH SAWAH
005	BENTENG PASAR ATAS
006	KAYU KUBU
007	BUKIT APIT PUHUN
13 75 020	KECAMATAN MANDIANGIN KOTO SELAYAN
001	PULAI ANAK AIR
002	KOTO SELAYAN
003	GAREGEH
004	MANGGIS GANTING
005	CAMPAGO IPUH
006	PUHUN TEMBOK
007	PUHUN PINTU KABUN
008	KUBU GULAI BANCAH
009	CAMPAGO GUGUK BULEK
13 75 030	KECAMATAN AUR BIRUGO TIGO BALEH
001	BELAKANG BALOK
002	SAPIRAN
003	BIRUGO
004	AUR KUNING
005	PAKAN LABUH
006	KUBU TANJUNG
007	LADANG CAKIAH
008	PARIT ANTANG

DAFTAR KODE DAN NAMA DESA/KELURAHAN TAHUN 2019 SEMESTER I

Provinsi : [13] SUMATERA BARAT

Kabupaten : [13 76] PAYAKUMBUH

Kode	Nama
13 76 010	KECAMATAN PAYAKUMBUH BARAT
010	PAKAN SINAYAN
011	KUBU GADANG
012	BULAKAN BALAI KANDI
013	TANJUANG PAUAH
014	IBUAH
015	LABUAH BASILANG
018	PARAK BATUANG
019	PARIK RANTANG
025	PAYOLANSEK
029	SUBARANG BATUANG
030	KOTO TANGAH
031	TALANG
032	NUNANG DAYA BANGUN
033	PADANG TINGGI PILLIANG
034	PADANGTONGAH
035	BALAINANDUO TANJUANGGODANG
036	SUNGAIPINAGO PADANGDATA TANAHMATI
13 76 011	KECAMATAN PAYAKUMBUH SELATAN
001	BALAI PANJANG
002	LIMBUKAN
004	PADANG KARAMBIA
010	KOTOTUO LIMOKAMPUANG
011	KAPALO KOTO AMPANGAN
012	SAWAHPADANG AUA KUNJIANG
13 76 020	KECAMATAN PAYAKUMBUH TIMUR
005	PADANG TANGAH PAYOBADA
006	BALAI JARING
012	PAYOBASUNG
013	KOTO PANJANG
014	KOTO BARU
015	PADANG ALAI BODI
016	PADANG TIAKAR
017	SICINCIN
018	TIAKAR
13 76 030	KECAMATAN PAYAKUMBUH UTARA
005	NAPAR
029	OMPANG TANAH SIRAH
030	TARATAK PADANG KAMPUANG
031	TIGO KOTO DIBARUAH
032	TIGO KOTO DIATE
033	KAPALO KOTO DIBALAI
034	KOTOKOCIAK KUBU
035	TAPAKRAJO
036	BALAI TONGAH KOTO IKUA KOTO DIBALAI
13 76 031	KECAMATAN LAMPOSI TIGO NAGORI
001	KOTO PANJANG PADANG
002	KOTO PANJANG DALAM
003	PARAMBAHAN
004	PADANG SIKABU
005	PARIT MUKO AIE
006	SUNGAI DURIAN

DAFTAR KODE DAN NAMA DESA/KELURAHAN TAHUN 2019 SEMESTER I

Provinsi : [13] SUMATERA BARAT

Kabupaten : [13 77] PARIAMAN

Kode	Nama	Kode	Nama
13 77 010	KECAMATAN PARIAMAN SELATAN	13 77 030	KECAMATAN PARIAMAN UTARA
001	PASIR SUNUR	006	TANJUNG SABAR
002	MARUNGGI	007	APAR
003	KAMPUNG APAR	008	MANGGUNG
004	SIKABU	009	CUBADAK AIR
005	PALAK ANEH	010	CUBADAK AIR SELATAN
006	PADANG CAKUR	011	SIKAPAK TIMUR
007	TALUK	012	SIKAPAK BARAT
008	MARABAU	013	TUNGKAL SELATAN
009	SUNGAI KASAI	014	TUNGKAL UTARA
010	BATANG TAJONGKEK	015	CUBADAK AIR UTARA
011	BALAI KURAI TAJI	016	NARAS HILIR
012	PAUH KURAI TAJI	017	NARAS I
013	SIMPANG	018	BALAI NARAS
014	TOBOH PALABAH	019	PADANG BIRIK-BIRIK
018	RAMBAI	020	SINTUK
019	PUNGGUNG LADING	021	SUNGAI RAMBAI
13 77 020	KECAMATAN PARIAMAN TENGAH		
001	KARAN AUR		
002	JALAN BARU		
003	UJUNG BATUNG		
004	JALAN KERETA API		
005	CIMPARUH		
006	ALAI GELOMBANG		
007	TARATAK		
008	KAMPUNG BARU		
009	LOHONG		
010	PASIR		
011	KAMPUNG PERAK		
012	PONDOK II		
013	JAWI-JAWI I		
014	JAWI-JAWI II		
015	KAMPUNG JAWA II		
016	KAMPUNG JAWA I		
017	KAMPUNG PONDOK		
018	PAUH BARAT		
019	PAUH TIMUR		
020	RAWANG		
021	JATI HILIR		
022	JATI MUDIK		
13 77 021	KECAMATAN PARIAMAN TIMUR		
001	KAMPUNG GADANG		
002	TALAGO SARIK		
003	BATO		
004	BATANG KABUNG		
005	SUNGAI SIRAH		
006	BUNGO TANJUNG		
007	KAMPUNG KANDANG		
008	KALUAT		
009	KAJAI		
010	KAMPUNG TANGAH		
011	SUNGAI PASAK		
012	AIR SANTOK		
013	CUBADAK MENTAWAI		
014	KOTO MARAPAK		
015	PAKASAI		
016	KAMPUNG BARU PADUSUNAN		
13 77 030	KECAMATAN PARIAMAN UTARA		
001	AMPALU		

DAFTAR KODE DAN NAMA DESA/KELURAHAN TAHUN 2019 SEMESTER I

Provinsi : [14] RIAU

Kabupaten : [14 01] KUANTAN SINGINGI

Kode	Nama	Kode	Nama
14 01 010	KECAMATAN KUANTAN MUDIK	14 01 013	KECAMATAN PUCUK RANTAU
005	PANTAI	006	PANGKALAN
006	AIR BULUH	007	MUARO TOBEK
007	LUBUK RAMO	008	MUARO TIU MAKMUR
008	KOTO CENGAR	009	MUARA PETAI
009	SEBERANG CENGAR	010	SETIANG
010	SANGAU	14 01 020	KECAMATAN SINGINGI
011	BANJAR PADANG	001	PANGKALAN INDRAMUR
012	LUBUK JAMBI	002	PULAU PADANG
013	KOTO LUBUK JAMBI	003	MUARA LEMBU
014	KASANG	004	LOGAS
016	AUR DURI	005	SUNGAI BAWANG
017	BUKIT KAUMAN	006	AIR MAS
018	SUNGAI MANAU	007	SUMBER DATAR
028	SAIK	008	SUNGAI KERANJI
029	PEBAUN HULU	009	PASIR EMAS
030	PEBAUN HILIR	010	SUNGAI SIRIH
031	KINALI	011	KEBUN LADO
032	PULAU BINJAI	013	SUNGAI KUNING
033	SEBERANG PANTAI	014	PETAI BARU
034	LUAI	015	LOGAS HILIR
035	RANTAU SIALANG	14 01 021	KECAMATAN SINGINGI HILIR
036	BANJAR GUNTUNG	001	PETAI
038	BUKIT PEDUSUNAN	002	SUNGAI BULUH
041	MUARO TOMBANG	003	SIMPANG RAYA
14 01 011	KECAMATAN HULU KUANTAN	004	KOTO BARU
001	SUNGAI KELELAWAR	005	SUMBER JAYA
002	SUNGAI ALAH	006	SUKA DAMAI
003	LUBUK AMBACANG	007	MUARA BAHAN
004	KOTO KOMBU	008	BUKIT RAYA
005	SUMPU	009	BERINGIN JAYA
006	INUMAN	010	SUKAMAJU
007	TANJUNG MEDANG	011	SUNGAI PAKU
008	MUDIK ULO	012	TANJUNG PAUH
009	SUNGAI PINANG	14 01 030	KECAMATAN KUANTAN TENGAH
010	TANJUNG	001	BANDAR ALAI
011	SEROSAH	002	PULAU KEDUNDUNG
012	SAMPURAGO	003	PULAU ARO
14 01 012	KECAMATAN GUNUNG TOAR	004	SEBERANG TALUK
001	PULAU RUMPUT	005	PULAU BARU
002	KOTO GUNUNG	006	KOTO TUO
003	TELUK BERINGIN	007	KOPAH
004	PULAU MUNGKUR	008	JAYA
005	SEBERANG GUNUNG	009	MUNSALO
006	TEBERAU PANJANG	015	BERINGIN TALUK
007	GUNUNG	016	SAWAH
008	TOAR	017	PASAR TALUK
009	KAMPUNG BARU	018	KOTO TALUK
010	PETAPANAN	019	SIMPANG TIGA
011	LUBUK TERANTANG	020	PULAU GODANG
012	SIBEROBAH	021	KOTO KARI
013	PISANG BEREBUS	022	PINTU GOBANG
014	SEBERANG SUNGAI	023	JAKE
14 01 013	KECAMATAN PUCUK RANTAU	024	SITORAJA
001	PERHENTIAN SUNGKAI	025	SEBERANG TELUK HILIR
002	SUNGAI BESAR	026	SUNGAI JERING
003	SUNGAI BESAR HILIR	027	TITIAN MODANG KOPAH
004	IBUL	028	PULAU BANJAR KARI
005	KAMPUNG BARU IBUL	14 01 031	KECAMATAN SENTAJA RAYA
		001	PULAU KOPUNG

DAFTAR KODE DAN NAMA DESA/KELURAHAN TAHUN 2019 SEMESTER I

Provinsi : [14] RIAU

Kabupaten : [14 01] KUANTAN SINGINGI

Kode	Nama	Kode	Nama
14 01 031	KECAMATAN SENTAJO RAYA	14 01 051	KECAMATAN PANGEAN
002	KAMPUNG BARU SENTAJO	009	KOTO PANGEAN
003	KOTO SENTAJO	010	SUKAPING
004	MUARO SENTAJO	011	PULAU RENGAS
005	PULAU KOMANG	012	PAUH ANGIT
006	BERINGIN JAYA	013	RAWANG BINJAI
007	JALUR PATAH	014	PASAR BARU PANGEAN
008	TERATAK AIR HITAM	015	PAUH ANGIT HULU
009	PARIT TERATAK AIR HITAM	016	SAKO
010	SEBERANG TERATAK AIR HITAM	017	SUNGAI LANGSAT
011	GERINGGING BARU	14 01 052	KECAMATAN LOGAS TANAH DARAT
012	MARSAWA	001	SIKIJANG
013	LANGSAT HULU	002	TERATAK RENDAH
014	MUARA LANGSAT	003	PERHENTIAN LUAS
015	GERINGGING JAYA	004	LOGAS
14 01 040	KECAMATAN BENAI	005	SUNGAI RAMBAI
001	KOTO BENAI	006	RAMBAHAN
002	TALONTAM	007	LUBUK KEBUN
003	BANJAR BENAI	008	SITUGAL
004	GUNUNG KESIANGAN	009	HULU TESO
005	BANJAR LOPAK	010	SUKARAJA
006	PULAU KALIMANTING	011	SAKO MARGASARI
007	TANJUNG	012	GIRI SAKO
008	PULAU INGU	013	KUANTAN SAKO
009	SIMANDOLAK	014	SIDODADI
012	TEBING TINGGI	015	BUMI MULYA
013	PULAU LANCANG	14 01 053	KECAMATAN KUANTAN HILIR SEBERANG
014	PULAU TONGAH	001	TANJUNG PISANG
015	UJUNG TANJUNG	002	PENGALIAN
016	SIBERAKUN	003	KASANG LIMAU SUNDAI
017	BENAI	004	TERATAK JERING
018	BENAI KECIL	005	KOTO RAJO
14 01 050	KECAMATAN KUANTAN HILIR	006	DANAU
020	PULAU KIJANG	007	LUMBOK
021	BANUARAN	008	PELUKAHAN
022	KOTO TUO	009	PULAU BARU
023	PASAR USANG BASERAH	010	TANJUNG
024	PULAU MADINAH	011	SUNGAI SERIK
025	KAMPUNG TENGAH	012	RAWANG OGUANG
026	KEPALA PULAU	013	PULAU KULUR
035	KAMPUNG MEDAN	014	PULAU BERALO
036	PASAR BARU BASERAH	14 01 060	KECAMATAN CERENTI
037	SIMPANG TANAH LAPANG	003	SIKAKAK
038	KAMPUNG MADURA	004	PULAU JAMBU
039	RAWANG BONTO	005	PULAU BAYUR
040	DUSUN TUO	006	PULAU PANJANG CERENTI
041	GUNUNG MELINTANG	007	TELUK PAUH
042	TERATAK BARU	008	PESIKAIAN
043	SIMPANG PULAU BERALO	009	KOTO CERENTI
14 01 051	KECAMATAN PANGEAN	010	KOTO PERAKU
001	PEMBATANG	011	PASAR CERENTI
002	PADANG KUNIK	012	KAMPUNG BARU
003	PADANG TANGGUNG	013	KOMPE BERANGIN
004	TELUK PAUH	014	TANJUNG MEDAN
005	TANAH BEKALI	015	KAMPUNG BARU TIMUR
006	PULAU DERAS	14 01 061	KECAMATAN INUMAN
007	PULAU KUMPAI	001	PULAU PANJANG HULU
008	PULAU TENGAH	002	PULAU PANJANG HILIR

DAFTAR KODE DAN NAMA DESA/KELURAHAN TAHUN 2019 SEMESTER I

Provinsi : [14] RIAU

Kabupaten : [14 01] KUANTAN SINGINGI

Kode	Nama
14 01 061	KECAMATAN INUMAN
003	BEDENG SIKURAN
004	BANJAR NANTIGO
005	PASAR INUMAN
006	PULAU SIPAN
007	PULAU BUSUK
008	KOTO INUMAN
009	SIGARUNTANG
010	PULAU BUSUK JAYA
011	SEBERANG PULAU BUSUK
012	KETAPING JAYA
013	LEBUH LURUS
014	KAMPUNG BARU KOTO

DAFTAR KODE DAN NAMA DESA/KELURAHAN TAHUN 2019 SEMESTER I

Provinsi : [14] RIAU

Kabupaten : [14 02] INDRAGIRI HULU

Kode	Nama	Kode	Nama
14 02 010	KECAMATAN PERANAP	14 02 022	KECAMATAN BATANG GANSAL
006	SEMELINANG TEBING	002	RANTAU LANGSAT
007	PAUH RANAP	003	SUNGAI AKAR
010	BATURIJAL HULU	004	USUL
011	BATURIJAL HILIR	005	SEBERIDA
012	PERANAP	006	TALANG LAKAT
013	GUMANTI	007	BELIMBING
014	SEMELINANG DARAT	008	RINGIN
015	PANDAN WANGI	009	PANYAGUAN
016	SERAI WANGI	010	DANAU RAMBAI
017	KATIPO PURA	14 02 030	KECAMATAN KELAYANG
018	SETAKO RAYA	015	PULAU SENGKILO
019	BATURIJAL BARAT	016	KOTA MEDAN
14 02 011	KECAMATAN BATANG PERANAP	017	POLAK PISANG
001	PUNTI KAYU	018	SIMPANG KOTA MEDAN
002	PEMATANG	019	TANJUNG BELUDU
003	PESAJIAN	020	PELANGKO
004	SELUNAK	021	SIMPANG KELAYANG
005	PEMATANG BENTENG	022	TELUK SEJUAH
006	SUKA MAJU	023	DUSUN TUA
007	SENCANO JAYA	024	BONGKAL MALANG
008	SUNGAI AUR	025	SUNGAI BANYAK IKAN
009	PELADANGAN	026	SUNGAI PASIR PUTIH
010	KOTO TUO	027	SUNGAI GOLANG
14 02 020	KECAMATAN SEBERIDA	028	SUNGAI KUNING BENIO
026	BUKIT MERANTI	029	PASIR BERINGIN
027	PAYA RUMBAI	030	BUKIT SELANJUT
028	KELESA	031	DUSUN TUA PELANG
030	BELIGAN	14 02 031	KECAMATAN RAKIT KULIM
031	SERESAM	001	KOTA BARU
032	PETALA BUMI	002	RIMBA SEMINAI
033	TITIAN RESAK	003	KUANTAN TENANG
034	SIBABAT	004	KELAYANG
035	PANGKALAN KASAI	005	LUBUK SITARAK
036	BULUH RAMPAI	006	PETONGGAN
037	BANDAR PADANG	007	BATU SAWAR
14 02 021	KECAMATAN BATANG CENAKU	008	TALANG SUNGAI PARIT
001	TALANG BERSEMI	009	TALANG SELANTAI
002	TALANG MULYA	010	TALANG PERIGI
003	ANAK TALANG	011	TALANG GEDABU
004	CENAKU KECIL	012	TALANG SUNGAI LIMAU
005	ALIM	013	TALANG DURIAN CACAR
006	PUNTIANAI	014	TALANG TUJUH BUAH TANGGA
007	PEMATANG MANGGIS	015	BUKIT INDAH
008	KERUBUNG JAYA	016	KAMPUNG BUNGA
009	PETALING JAYA	017	TALANG PRING JAYA
010	AUR CINA	018	TALANG SUNGAI EKOK
011	BUKIT LINGKAR	019	TALANG SUKA MAJU
012	BUKIT LIPAI	14 02 040	KECAMATAN PASIR PENYU
014	KUALA GADING	008	PASIR KERANJI
015	KUALA KILAN	009	AIR MOLEK I
016	SIPANG	010	CANDIREJO
017	PEJANGKI	011	AIR MOLEK II
018	LAHAI KEMUNING	012	LEMBAH DUSUN GADING
019	KEPAYANG SARI	013	PETALONGAN
020	BATU PAPAN	018	KEMBANG HARUM
021	SANGLAP	019	BATU GAJAH
14 02 022	KECAMATAN BATANG GANSAL	020	JATIREJO
001	SIAMBUL	021	SERUMPUN JAYA

DAFTAR KODE DAN NAMA DESA/KELURAHAN TAHUN 2019 SEMESTER I

Provinsi : [14] RIAU

Kabupaten : [14 02] INDRAGIRI HULU

Kode	Nama	Kode	Nama
14 02 040	KECAMATAN PASIR PENYU	14 02 050	KECAMATAN RENGAT BARAT
022	TANJUNG GADING	013	RANTAU BAKUNG
023	SEKAR MAWAR	014	SIALANG DUA DAHAN
024	TANAH MERAH	015	TANI MAKMUR
14 02 041	KECAMATAN LIRIK	016	SUNGAI BAUNG
001	JAPURA	017	AIR JERNIH
002	SIDOMULYO	018	DANAU TIGA
003	PASIR RINGGIT	14 02 060	KECAMATAN RENGAT
004	GUDANG BATU	001	SUNGAI GUNTUNG TENGAH
005	SUNGAI SAGU	002	SUNGAI GUNTUNG HILIR
006	LIRIK AREA	003	KUANTAN BABU
007	REJOSARI	004	KAMPUNG DAGANG
008	LAMBANG SARI V	005	KAMPUNG PULAU
009	LAMBANG SARI IV	006	KAMPUNG BESAR KOTA
010	LAMBANG SARI I, II, III	007	PASAR KOTA
011	WONOSARI	008	SEKIP HULU
012	SEKO LUBUK TIGO	009	SEKIP HILIR
013	BANJAR BALAM	010	KAMPUNG BESAR SEBERANG
014	REDANG SEKO	011	RANTAU MAPESAI
015	SUKAJADI	012	PASIR KEMILU
016	MEKAR SARI	013	SUNGAI BERINGIN
017	PASIR SIALANG JAYA	014	PULAU GAJAH
14 02 042	KECAMATAN SUNGAI LALA	015	SUNGAI RAYA
001	KELAWAT	016	RAWA BANGUN
002	PERKEBUNAN SUNGAI LALA	14 02 061	KECAMATAN KUALA CENAKU
003	KUALA LALA	001	KUALA CENAKU
004	PASIR BATU MANDI	002	TAMBAK
005	PASIR SELABAU	003	PULAU GELANG
006	PASIR BONGKAL	004	KUALA MULYA
007	PERKEBUNAN SUNGAI PARIT	005	TANJUNG SARI
008	MORONG	006	RAWA SEKIP
009	SUNGAI LALA	007	RAWA ASRI
010	PASIR KELAMPAIAN	008	PULAU JUM'AT
011	TANJUNG DANAU	009	SUKA JADI
012	SUNGAI AIR PUTIH	010	TELUK SUNGKAI
14 02 043	KECAMATAN LUBUK BATU JAYA		
001	SEI BERAS-BERAS		
002	SEI BEBERAS HILIR		
003	PONDOK GELUGUR		
004	RIMPIAN		
005	LUBUK BATU TINGGAL		
027	KULIM JAYA		
029	TASIK JUANG		
030	PONTIAN MEKAR		
031	AIR PUTIH		
14 02 050	KECAMATAN RENGAT BARAT		
001	BARANGAN		
002	ALANG KEPAYANG		
003	DANAU BARU		
004	REDANG		
005	KOTA LAMA		
006	SUNGAI DAWU		
007	PEMATANG JAYA		
008	BUKIT PETALING		
009	TANAH DATAR		
010	TALANG JERINJING		
011	PEMATANG REBA		
012	PEKAN HERAN		

DAFTAR KODE DAN NAMA DESA/KELURAHAN TAHUN 2019 SEMESTER I

Provinsi : [14] RIAU

Kabupaten : [14 03] INDRAGIRI HILIR

Kode	Nama	Kode	Nama
14 03 010	KECAMATAN KERITANG	14 03 030	KECAMATAN ENOK
001	KOTABARU RETEH	003	SUNGAI RUKAM
002	SEBERANG PEBENAAN	004	PENGALIHAN
003	PEBENAAN	005	SUNGAI AMBAT
004	NUSANTARA JAYA	006	PUSARAN
005	KEMBANG MEKAR SARI	007	ENOK
006	KOTABARU SEBERIDA	008	TELUK MEDAN
007	PASAR KEMBANG	009	RANTAU PANJANG
008	KUALA KERITANG	010	SIMPANG TIGA
009	KUALA LEMANG	011	JAYA BHAKTI
010	TELUK KELASA	012	SUNGAI LOKAN
011	PENGALIHAN	013	PANTAI SEBERANG MAKMUR
012	PANCUR	014	SIMPANG TIGA DARATAN
013	SENCALANG	14 03 040	KECAMATAN TANAH MERAH
014	KAYU RAJA	001	SUNGAI NYIUR
015	LINTAS UTARA	002	SELAT NAMA
016	NYIUR PERMAI	003	KUALA ENOK
017	PETALONGAN	004	SUNGAI LAUT
14 03 011	KECAMATAN KEMUNING	005	TANJUNG PASIR
001	SELENSEN	006	TANAH MERAH
002	BATU AMPAR	007	TANJUNG BARU
003	KERITANG	008	TEKULAI HULU
004	AIR BALUI	009	TEKULAI HILIR
005	TUK JIMUN	010	TEKULAI BUGIS
006	KEMUNING MUDA	14 03 050	KECAMATAN KUALA INDRAGIRI
007	KEMUNING TUA	001	TANJUNG LAJAU
008	SEKARA	002	SUNGAI BULUH
009	LIMAU MANIS	003	SUNGAI BELA
010	TALANG JANGKANG	008	PERIGI RAJA
011	LUBUK BESAR	009	SAPAT
012	SEKAYAN	010	TELUK DALAM
14 03 020	KECAMATAN RETEH	011	SUNGAI PIYAI
001	SANGLAR	012	TANJUNG MELAYU
002	PULAU KECIL	14 03 051	KECAMATAN CONCONG
003	PULAU KJANG	001	CONCONG LUAR
004	SUNGAI UNDA	002	KAMPUNG BARU
005	SUNGAI TERAB	003	CONCONG TENGAH
010	SEBERANG SANGLAR	004	CONCONG DALAM
011	MEKAR SARI	005	SUNGAI BERAPIT
012	SEBERANG PULAU KJANG	006	PANGLIMA RAJA
013	SUNGAI ASAM	14 03 060	KECAMATAN TEMBILAHAN
014	PULAU RUKU	001	SEBERANG TEMBILAHAN
015	METRO	002	SUNGAI PERAK
016	MADANI	003	TEMBILAHAN HILIR
017	TANJUNG LABUH	004	TEMBILAHAN KOTA
018	SUNGAI MAHANG	005	PEKAN ARBA
14 03 021	KECAMATAN SUNGAI BATANG	006	SUNGAI BERINGIN
001	KUALA PATAH PARANG	007	SEBERANG TEMBILAHAN
002	KUALA SUNGAI BATANG		BARAT
003	PASENGGERAHAN	008	SEBERANG TEMBILAHAN
004	BENTENG		SELATAN
005	BENTENG BARAT	14 03 061	KECAMATAN TEMBILAHAN HULU
006	BENTENG UTARA	001	PULAU PALAS
007	PANDAN SARI	002	TEMBILAHAN HULU
008	MUGO MULYO	003	SIALANG PANJANG
14 03 030	KECAMATAN ENOK	004	PEKAN KAMIS
001	BAGAN JAYA	005	SUNGAI INTAN
002	SUHADA		

DAFTAR KODE DAN NAMA DESA/KELURAHAN TAHUN 2019 SEMESTER I

Provinsi : [14] RIAU

Kabupaten : [14 03] INDRAGIRI HILIR

Kode	Nama	Kode	Nama
14 03 061	KECAMATAN TEMBILAHAN HULU	14 03 100	KECAMATAN GAUNG
006	TEMBILAHAN BARAT	006	SUNGAI BARU
14 03 070	KECAMATAN TEMPULING	007	LAHANG BARU
009	TEMPULING	008	KUALA LAHANG
010	SUNGAI SALAK	009	LAHANG TENGAH
011	TELUK JIRA	010	LAHANG HULU
012	MUMPA	011	TERUSAN KEMPAS
013	TELUK KIAMBANG	012	GEMBIRA
014	KARYA TUNAS JAYA	013	SEMAMBU KUNING
015	HARAPAN JAYA	014	PINTASAN
016	TANJUNG PIDADA	015	SOREN
017	PANGKALAN TUJUH	016	TELUK MERBAU
14 03 071	KECAMATAN KEMPAS	14 03 110	KECAMATAN MANDAH
001	BAYAS JAYA	001	PULAU CAWAN
002	PEKAN TUA	002	BATANG TUMU
003	KEMPAS JAYA	003	BAKAU ACEH
004	SUNGAI ARA	004	PELANDUK
005	HARAPAN TANI	005	IGAL
006	KARYA TANI	006	KHAIRIAH MANDAH
007	RUMBAI JAYA	007	BENTE
008	SUNGAI GANTANG	008	BELARAS
009	SUNGAI RABIT	009	BEKAWAN
010	KERTA JAYA	010	BANTAYAN
011	KULIM JAYA	011	BOLAK RAYA
012	DANAU PULAI INDAH	012	BATANG SARI
14 03 080	KECAMATAN BATANG TUAKA	013	SEPAKAT JAYA
001	KUALA SEBATU	014	SURAYYA MANDIRI
002	SUNGAI RAYA	015	CAHAYA BARU
003	SUNGAI JUNJANGAN	016	BELARAS BARAT
004	SUNGAI LUAR	017	BIDARI TANJUNG DATUK
005	SUNGAI DUSUN	14 03 120	KECAMATAN KATEMAN
006	SUNGAI PIRING	001	SUNGAI SIMBAR
007	TANJUNG SIANTAR	002	KUALA SELAT
008	SUNGAI RAWA	003	PENJURU
009	SIALANG JAYA	004	TAGARAJA
010	GEMILANG JAYA	005	SARI MULYA
011	TASIK RAYA	006	AIR TAWAR
012	PASIR EMAS	007	TANJUNG RAJA
013	SIMPANG JAYA	008	SUNGAI TERITIP
14 03 090	KECAMATAN GAUNG ANAK SERKA	009	MAKMUR JAYA
001	RAMBAIAN	010	AMAL BAKTI
002	SUNGAI EMPAT	011	BANDAR SRI GEMILANG
003	TELUK TUASAN	14 03 121	KECAMATAN PELANGIRAN
004	SUNGAI ILIRAN	001	TANJUNG SIMPANG
005	TELUK SUNGKA	002	SIMPANG KATEMAN
006	TELUK PANTAAN	003	PELANGIRAN
007	TELUK PINANG	004	ROTAN SEMELUR
008	KUALA GAUNG	005	BAUNG REJO JAYA
009	KELUMPANG	006	TAGAGIRI TAMA JAYA
010	IDAMAN	007	PINANG JAYA
011	HARAPAN MAKMUR	008	WONOSARI
012	TANJUNG HARAPAN	009	TEGAL REJO JAYA
14 03 100	KECAMATAN GAUNG	010	INTAN MULYA JAYA
001	TELUK KABUNG	011	SAKA PALAS JAYA
002	SIMPANG GAUNG	012	CATUR KARYA
003	PUNGKAT	013	BAGAN JAYA
004	BELANTARAYA	014	TELUK BUNIAN
005	JERAMBANG	015	HIDAYAH
		016	TERUSAN BERINGIN JAYA

DAFTAR KODE DAN NAMA DESA/KELURAHAN TAHUN 2019 SEMESTER I

Provinsi : [14] RIAU

Kabupaten : [14 03] INDRAGIRI HILIR

Kode	Nama
14 03 122	KECAMATAN TELUK BELENGKONG
001	GRIYA MUKTI JAYA
002	TUNGGAL RAHAYU JAYA
003	HIBRIDA MULYA
004	BERINGIN MULYA
005	INDRA SARI JAYA
006	SUMBER MAKMUR JAYA
007	SUMBER JAYA
008	HIBRIDA JAYA
009	SUMBER SARI JAYA
010	KELAPA PATIH JAYA
011	SAPTA MULYA JAYA
012	GEMBARAN
013	SAKA ROTAN
14 03 123	KECAMATAN PULAU BURUNG
001	PULAU BURUNG
002	BANGUN HARJO JAYA
003	RINGIN JAYA
004	MAYANG SARI JAYA
005	BUKIT SARI INTAN JAYA
006	MANUNGGAL JAYA
007	TELUK NIBUNG
008	SUNGAI DANAI
009	SRI DANAI
010	SAPTA JAYA
011	KERAMAT JAYA
012	SUKA JAYA
014	BINANGUN JAYA
015	SUKOHARJO JAYA

DAFTAR KODE DAN NAMA DESA/KELURAHAN TAHUN 2019 SEMESTER I

Provinsi : [14] RIAU

Kabupaten : [14 04] PELALAWAN

Kode	Nama	Kode	Nama
14 04 010	KECAMATAN LANGGAM	14 04 022	KECAMATAN PANGKALAN LESUNG
001	SEGATI	004	MULIA SUBUR
002	SOTOL	005	MAYANG SARI
003	TAMBAK	006	SARI MULYA
004	LANGKAN	007	DUSUN TUA
005	PANGKALAN GONDAI	008	PANGKALAN LESUNG
006	PENARIKAN	009	TANJUNG KUYO
007	LANGGAM	010	PESAGUAN
008	PADANG LUAS	14 04 030	KECAMATAN BUNUT
14 04 011	KECAMATAN PANGKALAN KERINCI	005	MERBAU
001	RANTAU BARU	009	PETANI
002	KUALA TERUSAN	010	PANGKALAN BUNUT
003	PANGKALAN KERINCI KOTA	011	LUBUK MAS
005	MEKAR JAYA	012	BALAM MERAH
006	MAKMUR	013	BAGAN LAGUH
007	PANGKALAN KERINCI BARAT	014	SUNGAI BULUH
008	PANGKALAN KERINCI TIMUR	017	LUBUK MANDIAN GAJAH
14 04 012	KECAMATAN BANDAR SEIKIJANG	018	KERIUNG
001	SIMPANG BERINGIN	019	SIALANG KAYU BATU
002	SEIKIJANG	14 04 031	KECAMATAN PELALAWAN
003	LUBUK OGUNG	001	SUNGAI ARA
004	MUDA SETIA	002	RANSANG
005	KIYAP JAYA	003	KUALA TOLAM
14 04 020	KECAMATAN PANGKALAN KURAS	004	PELALAWAN
019	TANJUNG BERINGIN	005	TELAYAP
020	TALAU	006	BATANG NILO KECIL
021	KESUMA	007	SERING
022	BETUNG	008	DELIK
023	SOREK SATU	010	LALANG KABUNG
024	SOREK DUA	14 04 032	KECAMATAN BANDAR PETALANGAN
025	DUNDANGAN	001	KUALA SEMUNDAM
026	SURYA INDAH	002	RAWANG EMPAT
027	BERINGIN INDAH	003	TAMBUN
028	SIALANG INDAH	004	TERBANGIANG
029	TERANTANG MANUK	005	LUBUK TERAP
030	PALAS	006	ANGKASA
031	HARAPAN JAYA	007	SIALANG GODANG
032	MERANTI	008	LUBUK RAJA
033	KEMANG	009	LUBUK KERANJI TIMUR
034	BATANG KULIM	010	SIALANG BUNGKUK
035	SIDO MUKTI	011	AIR TERJUN
14 04 021	KECAMATAN UKUI	14 04 040	KECAMATAN KUALA KAMPAR
001	SILIKUAN HULU	012	SERAPUNG
002	LUBUK KEMBANG SARI	013	TELUK
003	LUBUK KEMBANG BUNGA	014	TELUK DALAM
004	AIR HITAM	015	SOKOI
005	KAMPUNG BARU	016	TANJUNG SUM
006	UKUI SATU	017	SUNGAI SOLOK
007	UKUI DUA	018	SUNGAI UPIH
008	BUKIT GAJAH	019	TELUK BERINGIN
009	BUKIT JAYA	020	SUNGAI EMAS
010	AIR EMAS	021	TELUK BAKAU
011	TRI MULYA JAYA	14 04 041	KECAMATAN KERUMUTAN
012	BAGAN LIMAU	001	BUKIT LEMBAH SUBUR
14 04 022	KECAMATAN PANGKALAN LESUNG	002	BANJAR PANJANG
001	GENDUANG	003	KERUMUTAN
002	RAWANG SARI	004	BERINGIN MAKMUR
003	SARI MAKMUR	005	PEMATANG TINGGI

DAFTAR KODE DAN NAMA DESA/KELURAHAN TAHUN 2019 SEMESTER I

Provinsi : [14] RIAU

Kabupaten : [14 04] PELALAWAN

Kode	Nama
14 04 041	KECAMATAN KERUMUTAN
006	PANGKALAN TAMPOI
007	PANGKALAN PANDUK
008	TANJUNG AIR HITAM
009	MAK TEDUH
010	LIPAI BULAN
14 04 042	KECAMATAN TELUK MERANTI
001	KUALA PANDUK
002	PETODAN
003	TELUK MERANTI
004	PULAU MUDA
005	PANGKALAN TERAP
006	TELUK BINJAI
007	GAMBUT MUTIARA
008	LABUHAN BILIK
009	SEGAMAI

DAFTAR KODE DAN NAMA DESA/KELURAHAN TAHUN 2019 SEMESTER I

Provinsi : [14] RIAU
Kabupaten : [14 05] SIAK

Kode	Nama	Kode	Nama
14 05 010	KECAMATAN MINAS	14 05 022	KECAMATAN TUALANG
005	MANDI ANGIN	017	PERAWANG
006	MINAS BARAT	018	TUALANG TIMUR
007	RANTAU BERTUAH	14 05 023	KECAMATAN DAYUN
008	MINAS TIMUR	001	SUKA MULIA
009	MINAS JAYA	002	BUANA MAKMUR
14 05 011	KECAMATAN SUNGAI MANDAU	003	PANGKALAN MAKMUR
001	LUBUK UMBUT	004	BANJAR SEMINAI
002	SUNGAI SELODANG	005	TELUK MERBAU
003	TELUK LANCANG	006	SAWIT PERMAI
004	OLAK	007	SIALANG SAKTI
005	MUARA KELANTAN	008	MERANGKAI
006	LUBUK JERING	009	BERUMBUNG BARU
007	MUARA BUNGKAL	010	LUBUK TILAN
008	BENCAH UMBAI	011	DAYUN
009	TASIK BETUNG	14 05 024	KECAMATAN LUBUK DALAM
14 05 012	KECAMATAN KANDIS	001	EMPANG BARU
001	TELAGA SAM SAM	002	SIALANG PALAS
002	SAM SAM	003	SIALANG BARU
003	KANDIS KOTA	004	LUBUK DALAM
004	KANDIS	005	RAWANG KAO
005	SIMPANG BELUTU	006	SRI GADING
006	BELUTU	007	RAWANG KAO BARAT
007	BEKALAR	14 05 025	KECAMATAN KOTO GASIB
008	JAMBAI MAKMUR	001	KUALA GASIB
009	PENCING BEKULO	002	TELUK RIMBA
010	SUNGAI GONDANG	003	PANGKALAN PISANG
011	LIBO JAYA	004	KERANJI GUGUH
14 05 020	KECAMATAN SIAK	005	EMPANG PANDAN
042	LANGKAI	006	SENGKEMANG
043	KAMPUNG DALAM	007	RANTAU PANJANG
046	KAMPUNG REMPAK	008	BUATAN II
047	TUMANG	009	BUATAN I
049	MEREMPAN HULU	010	SRI GEMILANG
050	RAWANG AIR PUTIH	011	TASIK SEMINAI
051	SUAK LANJUT	14 05 026	KECAMATAN MEMPURA
052	BUANTAN BESAR	001	MEREMPAN HILIR
14 05 021	KECAMATAN KERINCI KANAN	002	SUNGAI MEMPURA
001	KERINCI KIRI	003	KAMPUNG TENGAH
003	BUKIT AGUNG	004	BENTENG HULU
004	KUMBARA UTAMA	005	BENTENG HILIR
005	BUKIT HARAPAN	006	PALUH
006	BUANA BHAKTI	007	KOTA RINGIN
007	KERINCI KANAN	008	TELUK MEREMPAN
008	SIMPANG PERAK JAYA	14 05 030	KECAMATAN SUNGAI APIT
009	GABUNG MAKMUR	011	TELUK MESJID
010	JATI MULIA	012	PARITI/II
011	BUATAN BARU	013	SUNGAI APIT
012	SEMINAI	016	TANJUNG KURAS
013	DELIMA JAYA	017	SUNGAI KAYU ARA
14 05 022	KECAMATAN TUALANG	018	LALANG
001	MEREDAN	019	MENGGAPAN
002	TUALANG	020	SUNGAI RAWA
003	PINANG SEBATANG	021	PENYENGAT
013	MEREDAN BARAT	022	TELUK LANUS
014	PINANG SEBATANG BARAT	023	HARAPAN
015	PINANG SEBATANG TIMUR	027	TELUK BATIL
016	PERAWANG BARAT	028	BUNSUR

DAFTAR KODE DAN NAMA DESA/KELURAHAN TAHUN 2019 SEMESTER I

Provinsi : [14] RIAU
Kabupaten : [14 05] S I A K

Kode	Nama
14 05 030	KECAMATAN SUNGAI APIT
029	KAYU ARA PERMAI
030	RAWA MEKAR JAYA
14 05 031	KECAMATAN BUNGA RAYA
001	JAYA PURA
007	BUNGA RAYA
008	JATI BARU
011	BUANTAN LESTARI
012	TUAH INDRAPURA
013	KEMUNING MUDA
014	LANGSAT PERMAI
015	SUAK MERAMBAI
016	DAYANG SURI
017	TEMUSAI
14 05 032	KECAMATAN SABAK AUH
001	SUNGAI TENGAH
002	BANDAR SUNGAI
003	BELADING
004	LAKSAMANA
005	REMPAK
006	SABAK PERMAI
007	BANDAR PEDADA
008	SELAT GUNTUNG
14 05 033	KECAMATAN PUSAKO
001	SUNGAI BERBARI
002	SUNGAI LIMAU
003	DOSAN
004	BENAYAH
005	PEBADARAN
006	DUSUN PUSAKA
007	PERINCIT

DAFTAR KODE DAN NAMA DESA/KELURAHAN TAHUN 2019 SEMESTER I

Provinsi : [14] RIAU
Kabupaten : [14 06] KAMPAR

Kode	Nama	Kode	Nama
14 06 010	KECAMATAN KAMPAR KIRI	14 06 013	KECAMATAN GUNUNG SAHILAN
006	DOMO	004	SUKA MAKMUR
014	MUARA SELAYA	005	GUNUNG SARI
015	IV KOTO SETINGKAI	006	MAKMUR SEJAHTERA
016	PADANG SAWAH	007	SUNGAI LIPAI
017	KUNTU	008	SAHILAN DARUSSALAM
018	TELUK PAMAN	009	GUNUNG MULYA
019	LIPAT KAIN	14 06 014	KECAMATAN KAMPAR KIRI TENGAH
020	SUNGAI GERINGGING	001	PENGHIDUPAN
021	SUNGAI PAKU	002	SIMALINYANG
034	SUNGAI RAMBAI	003	MAYANG PONGKAI
035	SUNGAI RAJA	004	LUBUK SAKAI
036	TANJUNG HARAPAN	005	BINA BARU
037	SUNGAI SARIK	006	HIDUP BARU
040	LIPAT KAIN UTARA	007	KARYA BAKTI
041	LIPAT KAIN SELATAN	008	KOTO DAMAI
042	KUNTU DARUSSALAM	009	UTAMA KARYA
043	TANJUNG MAS	010	BUKIT SAKAI
044	SUNGAI LITI	011	MEKAR JAYA
045	TELUK PAMAN TIMUR	14 06 020	KECAMATAN XIII KOTO KAMPAR
046	SUNGAI HARAPAN	001	BALUNG
14 06 011	KECAMATAN KAMPAR KIRI HULU	002	PULAU GADANG
001	AUR KUNING	003	TANJUNG ALAI
002	TANJUNG BERINGIN	004	BATU BERSURAT
003	BATU SANGGAN	005	KOTO TUO
004	TANJUNG BELIT	006	MUARA TAKUS
005	GEMA	007	GUNUNG BUNGSU
006	TANJUNG BELIT SELATAN	013	KOTO MESJID
007	KOTA LAMA	014	LUBUK AGUNG
008	LUDAI	015	RANAH SUNGKAI
009	PANGKALAN KAPAS	016	BINAMANG
010	KEBUN TINGGI	017	PONGKAI ISTIQAMAH
011	BATU SASAK	024	KOTO TUO BARAT
012	TANJUNG KARANG	14 06 021	KECAMATAN KOTO KAMPAR HULU
013	GAJAH BERTALUT	001	TANJUNG
014	PANGKALAN SERAI	002	TABING
015	DANAU SONTUL	003	PONGKAI
016	DERAS TAJAK	004	GUNUNG MALELO
017	TERUSAN	005	SIBIRUANG
018	SUNGAI SANTI	006	BANDUR PICAK
019	TANJUNG PERMAI	14 06 030	KECAMATAN KUOK
020	DUA SEPAKAT	002	KUOK
021	SUBAYANG JAYA	003	MERANGIN
022	BUKIT BETUNG	004	EMPAT BALAI
023	LUBUK BIGAU	005	PULAU JAMBU
024	MUARA BIO	008	SILAM
14 06 012	KECAMATAN KAMPAR KIRI HILIR	009	BUKIT MELINTANG
001	SUNGAI SIMPANG DUA	010	LERENG
002	SUNGAI PAGAR	011	PULAU TERAP
003	MENTULIK	012	BATU LANGKA KECIL
004	BANGUN SARI	14 06 031	KECAMATAN SALO
005	SUNGAI PETAI	001	SIABU
006	RANTAU KASIH	002	GANTING
007	SUNGAI BUNGA	003	SIPUNGGUK
008	GADING PERMAI	004	GANTING DAMAI
14 06 013	KECAMATAN GUNUNG SAHILAN	005	SALO
001	KEBUN DURIAN	006	SALO TIMUR
002	SUBARAK	14 06 040	KECAMATAN TAPUNG
003	GUNUNG SAHILAN	002	PETAPAN

DAFTAR KODE DAN NAMA DESA/KELURAHAN TAHUN 2019 SEMESTER I

Provinsi : [14] RIAU
Kabupaten : [14 06] KAMPAR

Kode	Nama	Kode	Nama
14 06 040	KECAMATAN TAPUNG	14 06 050	KECAMATAN BANGKINANG KOTA
003	SEI LEMBU MAKMUR	003	BANGKINANG
004	MUARA MAHAT BARU	013	KUMANTAN
005	KINANTAN	014	RIDAN PERMAI
006	SIBUAK	14 06 051	KECAMATAN BANGKINANG
007	PANTAI CERMIN	001	PULAU LAWAS
008	SEI PUTIH	002	MUARA UWAI
009	PAGARUYUNG	003	PULAU
010	AIR TERBIT	004	PASIR SIALANG
011	PANCURAN GADING	005	BUKIT SEMBILAN
012	SARI GALUH	006	LABOI JAYA
013	TRI MANUNGGAL	007	SUKA MULYA
014	MUKTI SARI	008	BUKIT PAYUNG
015	INDRAPURI	009	BINUANG
016	GADING SARI	14 06 060	KECAMATAN KAMPAR
017	TANJUNG SAWIT	001	BATU BELAH
018	SUMBER MAKMUR	002	TANJUNG BERULAK
019	PETAPAHAN JAYA	003	AIR TIRIS
030	PELAMBAIAN	004	RANAH
031	INDRA SAKTI	005	PENYASAWAN
032	SUNGAI AGUNG	006	RUMBIO
033	KARYA INDAH	007	PADANG MUTUNG
034	KIJANG REJO	025	SIMPANG KUBU
035	BENCAH KELUBI	026	TANJUNG RAMBUTAN
036	BATU GAJAH	028	PULAU JAMBU
14 06 041	KECAMATAN TAPUNG HULU	029	LIMAU MANIS
001	KASIKAN	030	NAUMBAI
002	RIMBA BERINGIN	031	RANAH SINGKUANG
003	SENAMA NENEK	032	PULAU TINGGI
004	BUKIT KEMUNING	033	KOTO TIBUN
005	DANAU LANCANG	034	BUKIT RANAH
006	SUKA RAMAI	035	RANAH BARU
007	KUSAU MAKMUR	036	PULAU SARAK
008	SUMBER SARI	14 06 061	KECAMATAN KAMPA
014	TALANG DANTO	001	PULAU RAMBAI
015	MUARA INTAN	002	KAMPAR
016	INTAN JAYA	003	KOTO PERAMBAHAN
017	TANAH DATAR	004	PULAU BIRANDANG
018	RIMBA MAKMUR	005	SUNGAI PUTIH
019	RIMBA JAYA	006	DELI MAKMUR
14 06 042	KECAMATAN TAPUNG HILIR	007	SUNGAI TARAP
001	SEKIJANG	008	TANJUNG BUNGO
002	TEBING LESTARI	009	SAWAH BARU
003	KIJANG JAYA	14 06 062	KECAMATAN RUMBIO JAYA
004	TANAH TINGGI	001	ALAM PANJANG
005	TAPUNG MAKMUR	002	PULAU PAYUNG
006	TAPUNG LESTARI	003	TERATAK
007	KOTA GARO	004	BUKIT KRATAI
008	SUKA MAJU	005	BATANG BATINDIH
009	KOTA BARU	006	TAMBUSAI
010	KOTO BANGUN	007	SIMPANG PETAI
011	CINTA DAMAI	14 06 063	KECAMATAN KAMPAR UTARA
012	BERINGIN LESTARI	001	KAMPUNG PANJANG
013	TANDAN SARI	002	SAWAH
015	KIJANG MAKMUR	003	KAYU ARO
016	KOTO AMAN	004	MUARA JALAI
017	GERBANG SARI	005	SUNGAI TONANG
14 06 050	KECAMATAN BANGKINANG KOTA	006	SUNGAI JALAU
002	LANGGINI		

DAFTAR KODE DAN NAMA DESA/KELURAHAN TAHUN 2019 SEMESTER I

Provinsi : [14] RIAU
Kabupaten : [14 06] KAMPAR

Kode	Nama
14 06 063	KECAMATAN KAMPAR UTARA
007	SENDAYAN
008	NAGA BERALIH
14 06 070	KECAMATAN TAMBANG
001	KUAPAN
002	AUR SATI
003	TAMBANG
004	PADANG LUAS
005	GOBAH
006	TERANTANG
007	RIMBA PANJANG
008	KUALU
009	TELUK KENIDAI
010	PARIT BARU
011	KEMANG INDAH
012	SUNGAI PINANG
013	KUALU NENAS
014	TARAI BANGUN
015	PALUNG RAYA
016	PULAU PERMAI
017	BALAM JAYA
14 06 080	KECAMATAN SIAK HULU
004	BULUH NIPIS
005	PANGKALAN BARU
006	BULUH CINA
007	LUBUK SIAM
009	TERATAK BULUH
010	DESA BARU
011	TANAH MERAH
012	PANDAU JAYA
013	PANGKALAN SERIK
014	KEPAU JAYA
015	TANJUNG BALAM
016	KUBANG JAYA
14 06 081	KECAMATAN PERHENTIAN RAJA
001	PANTAI RAJA
002	SIALANG KUBANG
003	HANG TUAH
008	KAMPUNG PINANG
009	LUBUK SAKAT

DAFTAR KODE DAN NAMA DESA/KELURAHAN TAHUN 2019 SEMESTER I

Provinsi : [14] RIAU

Kabupaten : [14 07] ROKAN HULU

Kode	Nama	Kode	Nama
14 07 010	KECAMATAN ROKAN IV KOTO	14 07 030	KECAMATAN RAMBAH SAMO
001	CIPANG KIRI HULU	014	SUNGAI KUNING
002	CIPANG KIRI HILIR	14 07 040	KECAMATAN RAMBAH
007	SIKEBAU JAYA	002	MENAMING
008	LUBUK BENDAHARA	003	RAMBAH TENGAH HULU
009	LUBUK BENDAHARA TIMUR	004	RAMBAH TENGAH BARAT
010	TANJUNG MEDAN	005	PASIR PENGARAIAN
011	ROKAN	006	RAMBAH TENGAH UTARA
012	CIPANG KANAN	012	RAMBAH TENGAH HILIR
013	ROKAN KOTO RUANG	013	PASIR BARU
014	ROKAN TIMUR	014	TANJUNG BELIT
015	TIBAWAN	015	SIALANG JAYA
016	LUBUK BETUNG	016	KOTO TINGGI
017	ALAHAN	017	SUKA MAJU
018	PEMANDANG	018	PEMATANG BERANGAN
14 07 011	KECAMATAN PENDALIAN IV KOTO	019	BABUSSALAM
001	PENDALIAN	020	PASIR MAJU
002	BENGKOLAN SALAK	14 07 041	KECAMATAN RAMBAH HILIR
003	SULIGI	004	PASIR JAYA
004	AIR PANAS	005	PASIR UTAMA
005	SUNGAI KANDIS	006	RAMBAH HILIR
14 07 020	KECAMATAN TANDUN	007	RAMBAH MUDA
003	KUMAIN	008	SUNGAI SITOLANG
004	BONO TAPUNG	009	LUBUK KRAPAT
005	DAYO	010	RAMBAH HILIR TENGAH
006	TAPUNG JAYA	011	RAMBAH HILIR TIMUR
012	TANDUN	012	RAMBAH
013	PUO RAYA	013	SEROMBAU INDAH
014	SUNGAI KUNING	014	SUNGAI DUA INDAH
015	KOTO TANDUN	015	MUARA MUSU
016	TANDUN BARAT	016	SEJATI
14 07 021	KECAMATAN KABUN	14 07 042	KECAMATAN BANGUN PURBA
001	KABUN	001	BANGUN PURBA
002	ALANTAN	002	PASIR AGUNG
003	KOTO RANAH	003	PASIR INTAN
004	BENCAH KESUMA	004	RAMBAH JAYA
005	BATU LANGKAH BESAR	005	BANGUN PURBA TIMUR JAYA
006	GITI	006	BANGUN PURBA BARAT
14 07 022	KECAMATAN UJUNG BATU	007	TANGUN
001	UJUNG BATU	14 07 050	KECAMATAN TAMBUSAI
002	UJUNG BATU TIMUR	001	TAMBUSAI BARAT
003	NGASO	002	SUNGAI KUMANGO
004	SUKA DAMAI	003	BATAS
005	PEMATANG TEBIH	004	TALI KUMAIN
14 07 030	KECAMATAN RAMBAH SAMO	005	TAMBUSAI TENGAH
001	RAMBAH SAMO BARAT	006	RANTAU PANJANG
002	MARGA MULYA	007	SIALANG RINDANG
003	RAMBAH SAMO	008	TAMBUSAI TIMUR
004	KARYA MULYA	009	SUKAMAJU
005	RAMBAH BARU	015	BATANG KUMU
006	RAMBAH UTAMA	016	TINGKOK
007	PASIR MAKMUR	017	LUBUK SOTING
008	MASDA MAKMUR	14 07 051	KECAMATAN TAMBUSAI UTARA
009	LANGKITIN	001	SUKA DAMAI
010	LUBUK NAPAL	002	MAHATO SAKTI
011	SUNGAI SALAK	003	RANTAU SAKTI
012	TELUK AUR	004	PAYUNG SEKAKI
013	LUBUK BILANG	005	PAGAR MAYANG

DAFTAR KODE DAN NAMA DESA/KELURAHAN TAHUN 2019 SEMESTER I

Provinsi : [14] RIAU

Kabupaten : [14 07] ROKAN HULU

Kode	Nama
14 07 051	KECAMATAN TAMBUSAI UTARA
006	SIMPANG HARAPAN
007	MEKAR JAYA
008	BANGUN JAYA
009	TAMBUSAI UTARA
010	TANJUNG MEDAN
011	MAHATO
14 07 060	KECAMATAN KEPENUHAN
004	KEPENUHAN TENGAH
005	KEPENUHAN BARAT
006	KEPENUHAN RAYA
007	KEPENUHAN BARU
009	KEPENUHAN TIMUR
010	KEPENUHAN HILIR
013	ULAK PATIAN
016	RANTAU BINUANG SAKTI
017	KEPENUHAN BARAT MULYA
018	KEPENUHAN BARAT SUNGAI ROKAN JAYA
14 07 061	KECAMATAN KEPENUHAN HULU
001	KEPENUHAN JAYA
002	KEPENUHAN HULU
003	MUARA JAYA
004	PEKAN TEBIH
005	KEPAYANG
14 07 070	KECAMATAN KUNTO DARUSSALAM
002	KOTA INTAN
003	KOTA LAMA
006	BUKIT INTAN MAKMUR
008	BAGAN TUJUH
011	KOTA RAYA
012	KOTA BARU
013	SUNGAI KUTI
014	PASIR INDAH
015	MUARA DILAM
016	PASIR LUHUR
14 07 071	KECAMATAN PAGARAN TAPAH DARUSSALAM
001	PAGARAN TAPAH
002	KEMBANG DAMAI
005	SANGKIR INDAH
14 07 072	KECAMATAN BONAI DARUSSALAM
001	TELUK SONO
002	RAWA MAKMUR
003	SONTANG
004	BONAI
005	PAUH
006	KASANG PADANG
007	KASANG MUNGKAL

DAFTAR KODE DAN NAMA DESA/KELURAHAN TAHUN 2019 SEMESTER I

Provinsi : [14] RIAU
Kabupaten : [14 08] BENGKALIS

Kode	Nama	Kode	Nama
14 08 010	KECAMATAN MANDAU	14 08 021	KECAMATAN SIAK KECIL
013	TALANG MANDI	001	LANGKAT
014	HARAPAN BARU	002	SEPOTONG
015	GAJAH SAKTI	003	SUNGAI SIPUT
016	BATANG SEROSA	004	LUBUK MUDA
017	BALIK ALAM	005	LUBUK GARAM
018	DURI BARAT	006	TANJUNG BELIT
019	DURI TIMUR	007	LUBUK GAUNG
020	BABUSSALAM	008	SADAR JAYA
021	AIR JAMBAN	009	MUARA DUA
025	PEMATANG PUDU	010	BANDAR JAYA
028	BATHIN BETUAH	011	SUNGAI LINAU
14 08 011	KECAMATAN PINGGIR	012	TANJUNG DAMAI
001	PINGGIR	013	SUMBER JAYA
002	SEMUNAI	014	SUNGAI NIBUNG
003	TENGGANAU	015	KOTO RAJA
004	BALAI PUNGUT	016	LIANG BANIR
005	MUARA BASUNG	017	TANJUNG DATUK
011	TITIAN ANTUI	14 08 022	KECAMATAN BANDAR LAKSAMANA
012	BALAI RAJA	001	PARIT I API API
014	SUNGAI MERANTI	002	TEMIANG
015	PANGKALAN LIBUT	003	API API
016	BULUH APO	004	TENGGAYUN
14 08 012	KECAMATAN BATHIN SOLAPAN	005	SEPAHAT
001	BULUH MANIS	006	BUKIT KERIKIL
002	PETANI	007	TANJUNG LEBAN
003	TAMBUSAI BATANG DUI	14 08 030	KECAMATAN RUPAT
004	SIMPANG PADANG	001	TANJUNG KAPAL
005	PEMATANG OBO	002	BATU PANJANG
006	BALAI MAKAM	003	TERKUL
007	AIR KULIM	004	PERGAM
008	BONCAH MAHANG	005	TELUK LECAH
009	SEBANGAR	006	SEI CINGAM
010	PAMESI	007	PANGKALAN NYIRIH
011	BUMBUNG	008	HUTAN PANJANG
012	KESUMBO AMPAI	014	MAKERUH
013	BATHIN SOBANGA	015	SUKARJO MESIM
14 08 013	KECAMATAN TALANG MUANDAU	016	PARIT KEBUMEN
001	MELIBUR	017	DARUL AMAN
002	BERINGIN	018	SRI TANJUNG
003	KUALA PENASO	019	PANCUR JAYA
004	KOTO PAIT BERINGIN	020	PANGKALAN PINANG
005	SERAI WANGI	021	DUNGUN BARU
006	TASIK TEBING SERAI	14 08 031	KECAMATAN RUPAT UTARA
007	TASIK SERAI TIMUR	001	TITI AKAR
008	TASIK SERAI	002	TANJUNG MEDANG
009	TASIK SERAI BARAT	003	TELUK RHU
14 08 020	KECAMATAN BUKIT BATU	004	TANJUNG PUNAK
005	PANGKALAN JAMBI	005	KADUR
014	DOMPAS	006	HUTAN AYU
015	SEJANGAT	007	SUKADAMAI
016	SUNGAI PAKNING	008	PUTRI SEMBILAN
017	SUNGAI SELARI	14 08 040	KECAMATAN BENGKALIS
018	BURUK BAKUL	001	SEKODI
019	BUKIT BATU	002	KELEMANTAN
020	SUKAJADI	003	KETAM PUTIH
029	PAKNING ASAL	004	PEMATANG DUKU
030	BATANG DUKU	005	PENEHAL

DAFTAR KODE DAN NAMA DESA/KELURAHAN TAHUN 2019 SEMESTER I

Provinsi : [14] RIAU

Kabupaten : [14 08] BENGKALIS

Kode	Nama
14 08 040	KECAMATAN BENGKALIS
006	TEMERAN
007	PENAMPI
008	SUNGAI ALAM
009	AIR PUTIH
010	SENGGORO
011	RIMBA SEKAMPUNG
012	BENGKALIS KOTA
013	WONOSARI
014	DAMON
015	KELAPA PATI
016	PEDEKIK
017	PANGKALAN BATANG
018	SEBAUK
019	TELUK LATAK
020	MESKOM
021	PALKUN
022	KELEMANTAN BARAT
023	SUNGAI BATANG
024	PEMATANG DUKU TIMUR
025	DAMAI
026	KELEBUK
027	KUALA ALAM
028	PANGKALAN BATANG BARAT
029	SENDERAK
030	PRAPAT TUNGGAL
031	SIMPANG AYAM
14 08 050	KECAMATAN BANTAN
001	TELUK LANCAR
002	KEMBUNG LUAR
003	TELUK PAMBANG
004	MUNTAI
005	BANTAN AIR
006	BANTAN TENGAH
007	SELAT BARU
008	BANTAN TUA
009	JANGKANG
010	KEMBUNG BARU
011	PAMBANG PESISIR
012	PAMBANG BARU
013	SUKA MAJU
014	MUNTAI BARAT
015	BANTAN SARI
016	BANTAN TIMUR
017	TELUK PAPAL
018	ULU PULAU
019	MENTAYAN
020	RESAM LAPIS
021	BERANCAH
022	PASIRAN
023	DELUK

DAFTAR KODE DAN NAMA DESA/KELURAHAN TAHUN 2019 SEMESTER I

Provinsi : [14] RIAU

Kabupaten : [14 09] ROKAN HILIR

Kode	Nama	Kode	Nama
14 09 010	KECAMATAN TANAH PUTIH	14 09 014	KECAMATAN TANJUNG MEDAN
006	PUTAT	010	PERKEBUNAN TANJUNG MEDAN
009	SEKELADI	011	SRI KAYANGAN
010	SINTONG	012	TANJUNG MEDAN UTARA
011	TELUK MEGA	013	BAGAN NENAS
012	SEDINGINAN	14 09 020	KECAMATAN BAGAN SINEMBAH
013	BANJAR XII	001	BAHTERA MAKMUR
014	RANTAU BAIS	002	GELORA
015	UJUNG TANJUNG	003	PELITA
016	MUMUGO	014	BAGAN BATU
017	TELUK BEREMBUN	015	SUKA MAJU
018	MENGGALA SAKTI	016	BAGAN MANUNGGAL
019	MENGGALA SEMPURNA	017	BAGAN SAPTA PERMAI
020	SEKELADI HILIR	018	BAKTI MAKMUR
021	SINTONG MAKMUR	021	JAYA AGUNG
022	SINTONG BAKTI	022	MERANTI MAKMUR
023	SINTONG PUSAKA	025	BAYANGKARA JAYA
024	MENGGALA TELADAN	031	BAHTERA MAKMUR KOTA
025	CEMPEDAK RAHUK	032	BAGAN BATU KOTA
14 09 011	KECAMATAN PUJUD	035	BAGAN BATU BARAT
002	PUJUD	036	JADI MAKMUR
003	TELUK NAYANG	037	MURINI MAKMUR
004	AIR HITAM	038	BAKTI JAYA
005	SIARANG ARANG	14 09 021	KECAMATAN SIMPANG KANAN
020	KASANG BANGSAWAN	001	SIMPANG KANAN
021	SUNGAI PINANG	002	KOTA PARIT
024	SUKA JADI	003	BAGAN NIBUNG
034	PERKEBUNAN SIARANGARANG	004	BUKIT DAMAR
035	BABUSSALAM ROKAN	005	BUKIT MAS
036	PUJUD SELATAN	006	BUKIT SELAMAT
037	PUJUD UTARA	14 09 022	KECAMATAN BAGAN SINEMBAH RAYA
038	PEMATANG GENTING	001	BAGAN SINEMBAH KOTA
039	SUKA MULYA	002	HARAPAN MAKMUR SELATAN
040	SIARANG ARANG ROKAN	003	HARAPAN MAKMUR
041	KASANG BANGSAWAN MUDA	004	BAGAN SINEMBAH
042	ULAK KEMBAHANG	005	SALAK
14 09 012	KECAMATAN TANAH PUTIH TANJUNG MELAWAN	006	PANCA MUKTI
001	MELAYU BESAR	007	MAKMUR JAYA
002	MELAYU TENGAH	008	BAGAN SINEMBAH BARAT
003	BATU HAMPAR	009	BAGAN SINEMBAH TIMUR
004	MESAH	010	BAGAN SINEMBAH UTARA
005	LABUHAN PAPAN	011	AMPAIAN ROTAN MAKMUR
006	MELAYU BESAR KOTA	012	SUKA JADI JAYA
14 09 013	KECAMATAN RANTAU KOPAR	013	BAGAN SINEMBAH JAYA
001	SEKAPAS	14 09 023	KECAMATAN BALAI JAYA
002	BAGAN CEMPEDAK	001	PASIR PUTIH
003	RANTAU KOPAR	002	BALAI JAYA
004	SUNGAI RANGAU	003	BALAM SEMPURNA
14 09 014	KECAMATAN TANJUNG MEDAN	004	BALAM SEMPURNA KOTA
001	SEI MERANTI DARUSSALAM	005	BALAM JAYA
002	AKAR BELINGKAR	006	BALAI JAYA KOTA
003	SEI MERANTI	007	PASIR PUTIH UTARA
004	SEI TAPAH	008	KENCANA
005	TANJUNG MEDAN	009	BAGAN BHAKTI
006	TANGGA BATU	010	PASIR PUTIH BARAT
007	TANJUNG MEDAN BARAT	011	LUBUK JAWI
008	TANJUNG SARI	14 09 030	KECAMATAN KUBU
009	PONDOK KRESEK	007	TELUK MERBAU

DAFTAR KODE DAN NAMA DESA/KELURAHAN TAHUN 2019 SEMESTER I

Provinsi : [14] RIAU

Kabupaten : [14 09] ROKAN HILIR

Kode	Nama	Kode	Nama
14 09 030	KECAMATAN KUBU	14 09 042	KECAMATAN BATU HAMPAR
008	RANTAU PANJANG KANAN	003	BANTAYAN HILIR
009	SUNGAI KUBU	004	SUNGAI SIALANG HULU
010	TANJUNG LEBAN	005	SUNGAI SIALANG
011	SUNGAI SIGAJAH	14 09 043	KECAMATAN PEKAITAN
012	TELUK PIYAI	001	ROKAN BARU
015	SEI SEGAJAH MAKMUR	002	TELUK BANO II
016	SUNGAI KUBU HULU	003	SUAK TEMENGGUNG
017	TELUK PIYAI PESISIR	006	PEDAMARAN
018	SUNGAI SIGAJAH JAYA	007	SUAK AIR HITAM
14 09 031	KECAMATAN PASIR LIMAU KAPAS	011	SUNGAI BESAR
001	SUNGAI DAUN	012	PEKAITAN
002	PASIR LIMAU KAPAS	025	KUBU I
003	PANIPAHAN	026	KARYA MULYO SARI
004	TELUK PULAI	027	ROKAN BARU PESISIR
005	PANIPAHAN LAUT	14 09 050	KECAMATAN RIMBA MELINTANG
006	PANIPAHAN DARAT	005	KARYA MUKTI
007	PULAU JEMUR	008	RIMBA MELINTANG
008	PANIPAHAN	009	JUMRAH
14 09 032	KECAMATAN KUBU BABUSSALAM	010	TELUK PULAU HULU
001	TELUK NILAP	011	TELUK PULAU HILIR
002	SUNGAI MAJO	012	LENGGADAI HULU
003	SUNGAI PINANG	013	MUKTI JAYA
004	RANTAU PANJANG KIRI	017	LENGGADAI HILIR
005	RANTAU PANJANG KIRI HILIR	018	PEMATANG BOTAM
006	JOJOL	019	HARAPAN JAYA
007	SUNGAI PANJI PANJI	020	SEREMBAN JAYA
008	PULAU HALANG BELAKANG	021	PEMATANG SIKEK
009	PULAU HALANG MUKA	14 09 051	KECAMATAN BANGKO PUSAKO
010	SUNGAI MAJO PUSAKO	001	BANGKO SEMPURNA
011	PULAU HALANG HULU	002	BANGKO BAKTI
012	TELUK NILAP JAYA	003	BANGKO JAYA
14 09 040	KECAMATAN BANGKO	004	BANGKO PUSAKA
008	LABUHAN TANGGA KECIL	005	BANGKO MAKMUR
009	LABUHAN TANGGA BESAR	006	BANGKO KIRI
010	BAGAN PUNAK	007	BANGKO KANAN
013	BAGAN HULU	008	SUNGAI MANASIB
014	BAGAN TIMUR	009	TELUK BANO I
015	BAGAN KOTA	010	PEMATANG IBUL
016	BAGAN BARAT	011	PEMATANG DAMAR
017	BAGAN JAWA	012	BANGKO PERMATA
018	PARIT AMAN	013	BANGKO MUKTI
019	LABUHAN TANGGA BARU	014	BANGKO LESTARI
020	BAGAN PUNAK PESISIR	015	BANGKO BALAM
021	BAGAN JAWA PESISIR	016	BANGKO MASRAYA
022	BAGAN PUNAK MERANTI		
023	SERUSA		
024	LABUHAN TANGGA HILIR		
14 09 041	KECAMATAN SINABOI		
001	RAJA BEJAMU		
002	SUNGAI BAKAU		
003	SINABOI		
004	SEI NYAMUK		
005	DARUSSALAM		
006	SINABOI KOTA		
14 09 042	KECAMATAN BATU HAMPAR		
001	BANTAYAN		
002	BANTAYAN BARU		

DAFTAR KODE DAN NAMA DESA/KELURAHAN TAHUN 2019 SEMESTER I

Provinsi : [14] RIAU

Kabupaten : [14 10] KEPULAUAN MERANTI

Kode	Nama	Kode	Nama
14 10 010	KECAMATAN TEBING TINGGI BARAT	14 10 031	KECAMATAN RANGSANG PESISIR
001	TANJUNG PERANAP	007	SONDE
002	TANJUNG	008	KAYU ARA
003	INSIT	009	TANAH MERAH
004	TENAN	010	KEDABU RAPAT
005	KUNDUR	011	SENDAUR
006	BATANG MALAS	012	DESA PERSIAPAN BINA SEMPIAN
007	ALAI	14 10 040	KECAMATAN RANGSANG BARAT
008	MEKONG	001	BANTAR
009	MANTIASA	002	ANAK SETATAH
010	GOGOK DARUSSALAM	003	SEGOMENG
011	MAINI DARUL AMAN	004	SIALANG PASUNG
012	MENGGIKIP	005	LEMANG
013	ALAI SELATAN	006	SUNGAI CINA
014	TANJUNG DARUL TAKZIM	007	BINA MAJU
14 10 020	KECAMATAN TEBING TINGGI	008	TELAGA BARU
008	SESAP	009	BOKOR
009	BANGLAS BARAT	015	MELAI
010	BANGLAS	016	PERMAI
011	SELAT PANJANG TIMUR	017	MEKAR BARU
012	SELAT PANJANG SELATAN	14 10 050	KECAMATAN MERBAU
013	ALAH AIR	001	LUKIT
014	ALAH AIR TIMUR	002	MERANTI BUNTING
015	SELAT PANJANG BARAT	003	TANJUNG KULIM
016	SELAT PANJANG KOTA	004	PELANTAI
14 10 021	KECAMATAN TEBING TINGGI TIMUR	005	MEKAR SARI
001	KEPAU BARU	006	TELUK BELITUNG
002	TELUK BUNTAL	007	BAGAN MELIBUR
003	TANJUNG GADAI	016	MAYANG SARI
004	TANJUNG SARI	019	SUNGAI ANAK KAMAL
005	NIPAH SENDANU	020	SUNGAI TENGAH
006	SUNGAI TOHOR	021	DESA PERSIAPAN BUMI ASRI
007	LUKUN	14 10 051	KECAMATAN PULAU MERBAU
008	SUNGAI TOHOR BARAT	001	TELUK KETAPANG
009	SENDANU DARUL IHSAN	002	SEMUKUT
010	BATIN SUIR	003	CENTAI
14 10 030	KECAMATAN RANGSANG	004	TANJUNG BUNGA
005	REPAN	005	RENAK DUNGUN
006	PENYAGUN	006	BARAN MELINTANG
007	GEMALA SARI	007	KUALA MERBAU
008	SUNGAI GAYUNG KIRI	008	BATANG MERANTI
009	TANJUNG MEDANG	009	PANGKALAN BALAI
010	TELUK SAMAK	010	PADANG KAMAL
011	TANJUNG SAMAK	011	KETAPANG PERMAI
012	TANJUNG BAKAU	14 10 052	KECAMATAN TASIK PUTRI PUYU
013	TOPANG	001	MENGGIRAU
014	CITRA DAMAI	002	MENGGOPOT
016	DWI TUNGGAL	003	TANJUNG PISANG
017	WONOSARI	004	SELAT AKAR
018	TEBUN	005	BANDUL
020	TANJUNG GEMUK	006	KUDAP
14 10 031	KECAMATAN RANGSANG PESISIR	007	DEDAP
001	BETING	008	MEKAR DELIMA
002	SOKOP	009	PUTRI PUYU
003	BUNGUR	010	TANJUNG PADANG
004	TANJUNG KEDABU		
005	TELESUNG		
006	TENGGAYUN RAYA		

DAFTAR KODE DAN NAMA DESA/KELURAHAN TAHUN 2019 SEMESTER I

Provinsi : [14] RIAU

Kabupaten : [14 71] PEKANBARU

Kode	Nama	Kode	Nama
14 71 010	KECAMATAN TAMPAN	14 71 050	KECAMATAN PEKANBARU KOTA
001	SIMPANG BARU	003	TANAH DATAR
005	SIDOMULYO BARAT	004	KOTA BARU
007	TUAH KARYA	005	SUKARAMAI
008	DELIMA	006	KOTA TINGGI
009	TUAH MADANI	14 71 060	KECAMATAN SUKAJADI
010	SIALANG MUNGGU	002	JADIREJO
011	TOBEK GODANG	003	KAMPUNG TENGAH
012	BINA WIDYA	004	KAMPUNG MELAYU
013	AIR PUTIH	005	KEDUNGSARI
14 71 011	KECAMATAN PAYUNG SEKAKI	006	HARJOSARI
001	LABUH BARU TIMUR	007	SUKAJADI
002	TAMPAN	008	PULAU KAROMAH
003	AIR HITAM	14 71 070	KECAMATAN SENAPELAN
004	LABUH BARU BARAT	001	PADANG BULAN
005	BANDAR RAYA	002	PADANG TERUBUK
006	SUNGAI SIBAM	003	SAGO
007	TIRTA SIAK	004	KAMPUNG DALAM
14 71 020	KECAMATAN BUKIT RAYA	005	KAMPUNG BANDAR
001	SIMPANG TIGA	006	KAMPUNG BARU
004	TENGKERANG SELATAN	14 71 080	KECAMATAN RUMBAI
007	TENGKERANG UTARA	001	UMBAN SARI
011	TENGKERANG LABUAI	006	RUMBAI BUKIT
012	AIR DINGIN	007	MUARA FAJAR TIMUR
14 71 021	KECAMATAN MARPOYAN DAMAI	008	PALAS
001	TENGKERANG TENGAH	009	SRI MERANTI
002	TENGKERANG BARAT	010	AGROWISATA
003	MAHARATU	011	MAHARANI
004	SIDOMULYO TIMUR	012	RANTAU PANJANG
005	WONOREJO	013	MUARA FAJAR BARAT
006	PERHENTIAN MARPOYAN	14 71 081	KECAMATAN RUMBAI PESISIR
14 71 022	KECAMATAN TENAYAN RAYA	001	MERANTI PANDAK
001	KULIM	002	LIMBUNGAN
002	TENGKERANG TIMUR	003	LEMBAH SARI
003	REJOSARI	004	LEMBAH DAMAI
004	BENCAH LESUNG	005	LIMBUNGAN BARU
005	SIALANG RAMPAI	006	TEBING TINGGI OKURA
006	PEBATUAN	007	SUNGAI AMBANG
007	MENTANGOR	008	SUNGAI UKAI
008	PEMATANG KAPAU		
009	SIALANG SAKTI		
010	TUAH NEGERI		
011	MELEBUNG		
012	INDUSTRI TENAYAN		
013	BAMBU KUNING		
14 71 030	KECAMATAN LIMAPULUH		
001	RINTIS		
002	SEKIP		
003	TANJUNG RHU		
004	PESISIR		
14 71 040	KECAMATAN SAIL		
001	CINTA RAJA		
002	SUKA MAJU		
003	SUKA MULIA		
14 71 050	KECAMATAN PEKANBARU KOTA		
001	SIMPANG EMPAT		
002	SUMAHILANG		

DAFTAR KODE DAN NAMA DESA/KELURAHAN TAHUN 2019 SEMESTER I

Provinsi : [14] RIAU

Kabupaten : [14 73] D U M A I

Kode	Nama
14 73 010	KECAMATAN BUKIT KAPUR
001	BUKIT NENAS
006	BAGAN BESAR
007	BUKIT KAYU KAPUR
008	GURUN PANJANG
009	KAMPUNG BARU
14 73 011	KECAMATAN MEDANG KAMPAI
001	PELINTUNG
002	GUNTUNG
003	TELUK MAKMUR
004	MUNDAM
14 73 012	KECAMATAN SUNGAI SEMBILAN
001	BANGSAL ACEH
002	LUBUK GAUNG
003	BASILAM BARU
004	BATU TERITIP
005	TANJUNG PENYEMBAL
14 73 020	KECAMATAN DUMAI BARAT
005	PANGKALAN SESAI
006	PURNAMA
009	SIMPANG TETAP DARUL IHSAN
010	BAGAN KELADI
14 73 021	KECAMATAN DUMAI SELATAN
001	MEKAR SARI
002	BUKIT TIMAH
003	BUMI AYU
004	BUKIT DATUK
005	RATU SIMA
14 73 030	KECAMATAN DUMAI TIMUR
001	TANJUNG PALAS
002	JAYA MUKTI
003	TELUK BINJAI
006	BULUH KASAP
007	BUKIT BATREM
14 73 031	KECAMATAN DUMAI KOTA
001	RIMBA SEKAMPUNG
002	SUKAJADI
003	BINTAN
004	DUMAI KOTA
005	LAKSAMANA

DAFTAR KODE DAN NAMA DESA/KELURAHAN TAHUN 2019 SEMESTER I

Provinsi : [15] JAMBI
Kabupaten : [15 01] KERINCI

Kode	Nama	Kode	Nama
15 01 010	KECAMATAN GUNUNG RAYA	15 01 030	KECAMATAN KELILING DANAU
001	LEMPUR MUDIK	020	PANCURAN TIGA
002	DUSUN BARU LEMPUR	021	KOTO BARU
003	LEMPUR TENGAH	022	PULAU TENGAH
004	LEMPUR HILIR	023	PASAR SEMERAP
005	PERIKAN TENGAH	024	PERMAI BARU
006	SELAMPAUNG	025	PASAR JUJUN
007	MASGO	026	LIMOK MANAIH PULAU
008	AIR MUMU		TENGAH
009	KEBUN BARU	027	JEMBATAN MERAH PULAU
010	SUNGAI HANGAT		TENGAH
017	MANJUNTO LEMPUR	028	PANCURAN BANGKO
018	KEBUN LIMA	029	KOTO TENGAH
15 01 011	KECAMATAN BUKIT KERMAN	030	SERUMPUN PAUH
001	PASAR KERMAN	031	SUMUR JAUH
002	LOLO HILIR	032	BUKIT PULAI
003	LOLO GEDANG	15 01 040	KECAMATAN DANAU KERINCI
004	LOLO KECIL	001	SANGGARAN AGUNG
005	TALANG KEMUNING	002	TALANG KEMULUN
006	TANJUNG SYAM	003	KOTOBARU SANGGARAN
007	BINTANG MARAK		AGUNG
008	PULAU SANGKAR	004	PENDUNG TALANG GENTENG
009	PONDOK	005	KOTO TENGAH
010	MUAK	006	SELEMAN
011	PULAU PANDAN	007	TEBING TINGGI
012	PENGASI LAMA	008	TANJUNG TANAH
013	KARANG PANDAN	009	KOTO PETAI
014	PENGASI BARU	010	KOTO SALAK
015	MUARO LULO	011	SIMPANG EMPAT
15 01 020	KECAMATAN BATANG MERANGIN	012	CUPAK
001	MUARA HEMAT	013	KOTO IMAN
002	BATANG MERANGIN	014	UJUNG PASIR
003	PEMATANG LINGKUNG	015	PASAR SORE SELEMAN
004	TAMIAI	016	DUSUN BARU TANJUNG TANAH
005	PASAR TAMIAI	017	TANJUNG HARAPAN
006	LUBUK PAKU	018	AGUNG KOTO IMAN
007	SEBERANG MERANGIN	019	KOTO TUO UJUNG PASIR
009	DUSUN BARU PULAU SANGKAR	15 01 050	KECAMATAN SITINJAU LAUT
010	TARUTUNG	001	KAYUARO AMBAI
15 01 030	KECAMATAN KELILING DANAU	002	BUNGA TANJUNG
001	TANJUNG BATU	003	PONDOK BERINGIN
002	PIDUNG	005	SEMERAH
003	KELURU	006	SEBUKAR
004	TALANG LINDUNG	018	PENDUNG HILIR
005	KOTO AGUNG	019	TANJUNG MUDO
006	JUJUN	020	PENDUNG TENGAH
007	BENIK	021	KOTO BARU HIANG
008	KOTO DIAN	022	AMBAI ATAS
009	TELAGO	023	AMBAI BAWAH
010	KOTO TUO PULO TENGAH	024	BETUNG KUNING
011	DUSUN BARU PULAU TENGAH	025	HIANG TINGGI
012	LEMPUR DANAU	029	HIANG KARYA
013	KOTO PATAH	030	BARU SEMERAH
014	SEMERAP	031	HIANG LESTARI
015	KOTO BARU SEMERAP	032	ANGKASA PURA
016	PONDOK SIGUANG	033	HIANG SAKTI
017	TANJUNG PAUH HILIR	034	PENAWAR TINGGI
018	PUNAI MERINDU	035	KOTO SEKILAN AMBAI
019	TANJUNG PAUH MUDIK	15 01 070	KECAMATAN AIR HANGAT
		022	KOTO MAJIDIN MUDIK

DAFTAR KODE DAN NAMA DESA/KELURAHAN TAHUN 2019 SEMESTER I

Provinsi : [15] JAMBI
Kabupaten : [15 01] KERINCI

Kode	Nama	Kode	Nama
15 01 070	KECAMATAN AIR HANGAT	15 01 072	KECAMATAN DEPATI VII
027	KOTO MAJIDIN HILIR	015	KAYU AHO MANGKAK KOTO LANANG
028	AIR TENANG	016	KUBANG AGUNG
029	KOTO BARU SEMURUP	017	TAMBAK TINGGI
030	KOTO DIAIR	018	KOTO SIMPAI KUBANG
031	PASAR SEMURUP	019	TEBAT LJUK DILI
033	MUARA SEMERAH	020	PAHLAWAN BELUI
034	BALAI	15 01 073	KECAMATAN AIR HANGAT BARAT
039	KOTO DUA LAMA	001	KOTO CAYO
040	PENDUNG HILIR	002	KECIL
041	PENDUNG MUDIK	003	KOTO TENGAH
050	SAWAHAN KOTO MAJIDIN	004	KOTO DATUK
051	MUARA SEMERAH MUDIK	005	KOTO DUA BARU
052	PENDUNG TENGAH	006	KOTO MUDIK
053	KOTO MAJIDIN DI AIR	007	PUGU
054	SAWAHAN JAYA	008	AIR PANAS BARU
15 01 071	KECAMATAN AIR HANGAT TIMUR	009	BARU
001	KEMANTAN HILIR	010	KOTO MEBAI
002	KOTO TEBAT	011	HAMPARAN PUGU
003	PONDOK SUNGAI ABU	012	AIR BERSIH
004	SUNGAI ABU	15 01 080	KECAMATAN GUNUNG KERINCI
005	PUNGUT HILIR	018	SUNGAI GELAMPEH
006	PUNGUT TENGAH	023	TANJUNG GENTING
007	PUNGUT MUDIK	024	SIMPANG TUTUP
008	DESA BARU SEI TUTUNG	025	SIULAK TENANG
009	SUNGAI TUTUNG	026	KEL. SIULAK DERAS
010	SUNGAI MEDANG	027	DANAU TINGGI
013	AIR HANGAT	028	SIULAK DERAS MUDIK
014	KEMANTAN TINGGI	029	SUNGAI BATU GANTIH
015	KEMANTAN AGUNG	030	SUKO PANGKAT
016	KEMANTAN KEBALAI	031	SUNGAI BETUNG HILIR
017	KEMANTAN DARAT	032	SUNGAI BETUNG MUDIK
018	SUNGAI DERAS	033	SUNGAI BATU GANTIH HILIR
019	SIMPANG EMPAT SUNGAI TUTUNG	034	BARU SUNGAI BETUNG MUDIK
020	KEMANTAN MUDIK	035	TANJUNG GENTING MUDIK
021	BARU SUNGAI DERAS	036	UJUNG LADANG
022	AIR PANAS SUNGAI ABU	037	AIR BETUNG
023	BARU SUNGAI ABU	15 01 081	KECAMATAN SIULAK
024	TAMAN JERNIH SUNGAI TUTUNG	001	AIR TERJUN
025	BARU SUNGAI MEDANG	002	SIULAK KECIL MUDIK
026	BARU AIR HANGAT	003	SIULAK KECIL HILIR
027	KEMANTAN RAYA	004	SIULAK GEDANG
15 01 072	KECAMATAN DEPATI VII	014	PASAR SIULAK GEDANG
001	KOTO LANANG	015	DUSUN DALAM
002	LADEH	016	KOTO BERINGIN
003	LUBUK SULI	017	SIULAK PANJANG
004	DUSUN BARU KUBANG	018	KOTO TENGAH
005	KUBANG GEDANG	019	KOTO ARO
006	KOTO PANJANG	020	KOTO RENDAH
007	KOTO PAYANG	021	DUSUN BARU
008	KOTO TUO	023	KOTO KAPEH
009	SEMUMU	024	SUNGAI PEGEH
010	SEKUNGGUNG	025	SUNGAI LEBUH
011	TEBAT LJUK	026	KOTO LEBUH TINGGI
012	BELUI	027	LUBUK NAGODANG
013	SIMPANG BELUI	028	TELAGO BIRU
014	BELUI TINGGI	031	TUTUNG BUNGKUK
		033	PADANG JANTUNG

DAFTAR KODE DAN NAMA DESA/KELURAHAN TAHUN 2019 SEMESTER I

Provinsi : [15] JAMBI
Kabupaten : [15 01] KERINCI

Kode	Nama	Kode	Nama
15 01 081	KECAMATAN SIULAK	15 01 092	KECAMATAN KAYU ARO BARAT
034	PELAK GEDANG	002	SUNGAI ASAM
035	BENDAR SEDAP	003	BENTO
036	PELAK NANEH	004	BEDENG DELAPAN
037	DEMONG SAKTI	005	SAKO DUA
038	PASAR SENEN	006	BEDENG DUA
039	BARU SUNGAI PEGEH	007	KAMPUNG BARU
15 01 082	KECAMATAN SIULAK MUKAI	008	PATOK EMPAT
001	MUKAI HILIR	009	SUNGAI LINTANG
002	SUNGAI LANGKAP	010	SUNGAI JAMBU
003	SUNGAI KUNING	011	GIRI MULYO
004	PASIR JAYA	012	SUNGAI KERING
005	MUKAI PINTU	013	GUNUNG LABU
006	MUKAI TENGAH	014	KEBUN BARU
007	MUKAI MUDIK	015	SUNGAI RENAH
008	TEBING TINGGI	016	PASAR MINGGU
009	SENIMPIK	017	ENSATU
010	MUKAI TINGGI		
011	LUBUK TABUN		
012	MUKAI SEBERANG		
013	TALANG TINGGI		
014	KOTO LUA		
15 01 090	KECAMATAN KAYU ARO		
003	SUNGAI DALAM		
004	KOTO TUO		
005	KOTO BARU		
014	BEDENG BARU		
015	SUNGAI TANDUK		
016	KOTO PANJANG		
017	SUNGAI SAMPUN		
018	KOTO TENGAH		
019	SUNGAI BENDUNG AIR		
023	SANGIR		
024	BATANG SANGIR		
025	KERSIK TUO		
036	KOTO PERIANG		
037	LINDUNG JAYA		
039	PASAR SUNGAI TANDUK		
040	MEKAR SARI		
041	RENAH KASAH		
043	MEKAR JAYA		
044	SANGIR TENGAH		
045	BENDUNG AIR TIMUR		
046	TANJUNG BUNGO		
15 01 091	KECAMATAN GUNUNG TUJUH		
001	SUNGAI RUMPUN		
002	BENGKOLAN DUA		
003	SUNGAI SIKAI		
004	TANGKIL		
005	BUMBUN DURI		
006	JERNIH JAYA		
007	LUBUK PAUH		
008	PELOMPEK		
009	TELUN BERASAP		
010	PESISIR BUKIT		
011	PAUH TINGGI		
012	PELOMPEK PASAR BARU		
013	SUNGAI JERNIH		
15 01 092	KECAMATAN KAYU ARO BARAT		
001	BATU HAMPAR		

DAFTAR KODE DAN NAMA DESA/KELURAHAN TAHUN 2019 SEMESTER I

Provinsi : [15] JAMBI
Kabupaten : [15 02] MERANGIN

Kode	Nama	Kode	Nama
15 02 010	KECAMATAN JANGKAT	15 02 021	KECAMATAN LEMBAH MASURAI
015	MUARA MADRAS	014	TALANG PARUH
016	LUBUK PUNGGUK	015	DURIAN MUKUT
017	PULAU TENGAH	15 02 022	KECAMATAN TIANG PUMPUNG
018	RENAH ALAI	001	SEKANCING
019	LUBUK MENTILIN	002	BERINGIN SANGGUL
020	RANTAU KERMAH	003	RANTAU LIMAU KAPAS
021	TANJUNG KASRI	004	SEKANCING ILIR
022	RENAH KEMUMU	005	BARU BUKIT PUNJUNG
023	KOTO RENAH	006	BARU SUNGAI SAKAI
024	RENAH PELAAH	15 02 030	KECAMATAN PAMENANG
025	KOTO RAWANG	004	REJOSARI
15 02 011	KECAMATAN JANGKAT TIMUR	005	PEMATANG KANCIL
001	PEMATANG PAUH	006	TANAH ABANG
002	BERINGIN TINGGI	007	EMPANG BENAOK
003	TANJUNG BENUANG	008	TANJUNG GEDANG
004	GEDANG	009	K E R O Y A
005	RANTAU SULI	010	PAUH MENANG
006	TALANG TEMBAGO	011	PAMENANG
007	BARU	017	SIALANG
008	TANJUNG MUDO	018	MUARA BELENGO
009	KOTO TEGUH	019	JELATANG
010	JANGKAT	020	KARANG BERAHI
011	KOTO BARU	026	SUNGAI UDANG
012	TANJUNG ALAM	027	PELAKAR JAYA
013	KABU	15 02 031	KECAMATAN PAMENANG BARAT
014	SIMPANG TALANG TEMBAGO	001	MAMPUN BARU
15 02 020	KECAMATAN MUARA SIAU	002	PINANG MERAH
004	DURIAN RAMBUN	003	KARANG ANYAR
008	LUBUK BIRAH	004	SIMPANG LIMBUR MERANGIN
009	PERADUN TEMERAS	005	LIMBUR MERANGIN
010	TELUK SIKUMBANG	006	TANJUNG LAMIN
011	TIARO	007	PAPIT
012	LUBUK BERINGIN	008	PULAU TUJUH
013	RANTAU MACANG	15 02 032	KECAMATAN RENAH PAMENANG
014	PASAR MUARA SIAU	001	LANTAK SERIBU
015	MUARA SIAU	002	RASAU
016	RANTAU BIDARO	003	MERANTI
017	AIR LAGO	004	BUKIT BUNGKUL
018	BADAK TEKURUNG	15 02 033	KECAMATAN PAMENANG SELATAN
019	RANTAU PANJANG	001	TANJUNG BENUANG
020	PULAU RAMAN	002	TAMBANG EMAS
021	SEPANTAI RENAH	003	PULAU BAYUR
022	RANTAU BAYUR	004	SELANGO
023	SUNGAI ULAS	15 02 040	KECAMATAN BANGKO
15 02 021	KECAMATAN LEMBAH MASURAI	004	SUNGAI KAPAS
001	TANJUNG DALAM	005	LANGLING
002	MUARA PANGI	006	KUNGKAI
003	RANTAU JERING	014	PASAR ATAS BANGKO
004	NILO DINGIN	016	PASAR BANGKO
005	TANJUNG BERUGO	017	PEMATANG KANDIS
006	TUO	018	DUSUN BANGKO
007	KOTO RAMI	019	MUDO
008	PASAR MASURAI	15 02 041	KECAMATAN BANGKO BARAT
009	RANCAN	001	BEDENG REJO
010	MUARA LENGAYO	002	BUKIT BERINGIN
011	SUNGAI LALANG	003	SUNGAI PUTIH
012	TALANG ASAL		
013	MUARA KELUKUP		

DAFTAR KODE DAN NAMA DESA/KELURAHAN TAHUN 2019 SEMESTER I

Provinsi : [15] JAMBI

Kabupaten : [15 02] MERANGIN

Kode	Nama	Kode	Nama
15 02 041	KECAMATAN BANGKO BARAT	15 02 060	KECAMATAN TABIR
004	PULAU RENGAS	027	KAMPUNG BARUH
005	BIUKU TANJUNG	028	PASAR RANTAU PANJANG
006	PULAU RENGAS ULU	029	SELING
15 02 042	KECAMATAN NALO TANTAN	030	KANDANG
001	MENTAWAK	031	KOTO RAYO
002	SUNGAI ULAK	032	DUSUN BARU
003	AUR BERDURI	033	BELURAN PANJANG
004	DANAU	035	TANJUNG ILIR
005	TELUN	046	LUBUK NAPAL
006	NALO GEDANG	047	PASAR BARU RANTAU
007	BARU NALO		PANJANG
15 02 043	KECAMATAN BATANG MASUMAI	15 02 061	KECAMATAN TABIR ULU
001	PULAU BARU	009	MUARA JERNIH
002	RANTAU ALAI	010	PULAU ARO
003	LUBUK GAUNG	011	KAPUK
004	TITIAN TERAS	012	RANTAU NGARAU
005	SALAM BUKU	013	MUARA SEKETUK
006	KEDERASAN PANJANG	014	MEDAN BARU
007	PULAU LAYANG	15 02 062	KECAMATAN TABIR SELATAN
008	PELANGKI	001	SINAR GADING
009	NIBUNG	002	MUARA DELANG
010	TAMBANG BESI	003	SUNGAI SAHUT
15 02 050	KECAMATAN SUNGAI MANAU	004	BUNGA ANTOI
009	BUKIT BATU	005	RAWA JAYA
010	SUNGAI NILAU	006	BUNGA TANJUNG
011	SUNGAI PINANG	007	GADING JAYA
012	PALIPAN	008	MEKAR JAYA
013	SERINGAT	15 02 063	KECAMATAN TABIR ILIR
014	TIANGKO	001	ULAK MAKAM
015	SUNGAI MANAU	002	AIR BATU
016	DURIAN LECAH	003	REJO SARI
017	BENTENG	004	KOTA RAJA
018	GELANGGANG	005	RANTAU LIMA MANIS
15 02 051	KECAMATAN RENAH PEMBARAP	006	TUNGGUL BULIN
001	TALANG SEGECAH	007	MEKAR LIMA MANIS
002	DURIAN BATAKUK	15 02 064	KECAMATAN TABIR TIMUR
003	MUARA PANCO BARAT	001	BUKIT SUBUR
004	PARIT UJUNG TANJUNG	002	SUNGAI BULIAN
005	GUGUK	003	SUNGAI LIMA
006	MUARA BANTAN	004	SRI SEMBILAN
007	MARKEH	15 02 065	KECAMATAN TABIR LINTAS
008	AIR BATU	001	KOTO BARU
009	MUARA PANCO TIMUR	002	SIDO LEGO
010	SIMPANG PARIT	003	TAMBANG BARU
011	MARUS JAYA	004	MENSANGO
012	RENAH MEDAN	005	SIDO HARJO
15 02 052	KECAMATAN PANGKALAN JAMBU	15 02 066	KECAMATAN MARGO TABIR
001	BUKIT PERENTAK	001	TANJUNG REJO
002	BARU PANGKALAN JAMBU	002	SUMBER AGUNG
003	TIGA ALUR PANGKALAN JAMBU	003	SUKO REJO
004	BIRUN	004	SIDO RUKUN
005	BUNGA TANJUNG	005	LUBUK BUMBUN
006	SUNGAI JERING	006	TEGAL REJO
007	KAMPUNG LIMO	15 02 067	KECAMATAN TABIR BARAT
008	TANJUNG MUDO	001	AIR LIKI
15 02 060	KECAMATAN TABIR		
026	MAMPUN		

DAFTAR KODE DAN NAMA DESA/KELURAHAN TAHUN 2019 SEMESTER I

Provinsi : [15] JAMBI

Kabupaten : [15 02] MERANGIN

Kode	Nama
15 02 067	KECAMATAN TABIR BARAT
002	NGAOL
003	TELENTAM
004	SUNGAI TABIR
005	BATANG KIBUL
006	MUARA KIBUL
007	PULAU TERBAKAR
008	TANJUNG PUTUS
009	PULAU LEBAR
010	AIR LIKI BARU
011	NGAOL ILIR
012	BARU KIBUL
013	TANJUNG BERINGIN
014	MUARA LANGEH

DAFTAR KODE DAN NAMA DESA/KELURAHAN TAHUN 2019 SEMESTER I

Provinsi : [15] JAMBI

Kabupaten : [15 03] SAROLANGUN

Kode	Nama	Kode	Nama
15 03 010	KECAMATAN BATANG ASAI	15 03 030	KECAMATAN PELAWAN
001	SIMPANG NARSO	014	BUKIT
002	BATU EMPANG	015	LUBUK SEPUH
003	BATHIN PENGAMBANG	016	MUARA DANAU
004	MUARA AIR DUA	017	RANTAU TENANG
005	SUNGAI KERADAK	018	MEKAR SARI
006	TAMBAK RATU	019	PASAR PELAWAN
007	RANTAU PANJANG	020	PELAWAN JAYA
008	PEKAN GEDANG	021	LUBUK SAYAK
009	PULAU SALAK BARU	15 03 031	KECAMATAN SINGKUT
010	BUKIT KALIMAU ULU	001	PERDAMAIAN
011	RADEN ANOM	002	SUNGAI GEDANG
012	DATUK NAN DUO	003	SUNGAI BENTENG
013	PADANG JERING	004	BUKIT MURAU
014	KASIRO	005	PASAR SINGKUT
015	KASIRO ILIR	006	BUKIT TIGO
016	SUNGAI BEMBAN	007	PAYO LEBAR
017	SUNGAI BAUNG	019	SIMPANG NIBUNG
018	MUARA CUBAN	020	SILIWANGI
019	LUBUK BANGKAR	021	SENDANG SARI
020	MUARA PEMUAT	022	ARGO SARI
021	BUKIT SULAH	023	BUKIT BUMI RAYA
022	PANIBAN BARU	024	BUKIT TALANG MAS
023	BUKIT BERANTAI	15 03 040	KECAMATAN SAROLANGUN
15 03 020	KECAMATAN LIMUN	009	T I N T I N G
001	MERSIP	010	SUNGAI BAUNG
002	BERKUN	011	PANTI
003	LUBUK BEDORONG	012	SUNGAI ABANG
004	MERIBUNG	013	B E R N A I
005	NAPAL MELINTANG	014	DUSUN SAROLANGUN
007	PANCA KARYA	015	PASAR SAROLANGUN
008	RANGGO	016	SUKASARI
009	TANJUNG RADEN	017	SAROLANGUN KEMBANG
010	TEMENGGUNG	018	LADANG PANJANG
011	PULAU PANDAN	019	L I D U N G
015	DEMANG	020	DESA BARU
016	MUARA MANSAO	021	AUR GADING
017	MOENTI	022	GUNUNG KEMBANG
018	MUARA LIMUN	023	UJUNG TANJUNG
019	SUKA DAMAI	024	BERNAI DALAM
020	TEMALANG	15 03 041	KECAMATAN BATHIN VIII
15 03 021	KECAMATAN CERMIN NAN GEDANG	001	TANJUNG GAGAK
001	KAMPUNG TUJUH	002	RANTAU GEDANG
002	LUBUK RESAM	003	PULAU BUAYO
003	TELUK RENDAH	004	BATU PENYABUNG
004	TELUK TIGO	005	TELUK KECIMBUNG
005	PEMUNCAK	006	DUSUN DALAM
006	TAMBANG TINGGI	007	PULAU LINTANG
007	LUBUK RESAM HILIR	008	PENARUN
008	TENDAH	009	PULAU MELAKO
009	SEKAMIS	010	TANJUNG
010	SUNGAI KERAMAT	011	LIMBUR TEMBESI
15 03 030	KECAMATAN PELAWAN	012	BANGUN JAYO
008	PEMATANG KOLIM	023	MUARA LATI
009	BATU PUTIH	024	TELUK MANCUR
010	PELAWAN	025	SUKA JADI
011	SUNGAI MERAH	15 03 050	KECAMATAN PAUH
012	PENEGAH	001	SEKO BESAR
013	PULAU ARO		

DAFTAR KODE DAN NAMA DESA/KELURAHAN TAHUN 2019 SEMESTER I

Provinsi : [15] JAMBI

Kabupaten : [15 03] SAROLANGUN

Kode	Nama
15 03 050	KECAMATAN PAUH
002	TAMAN BANDUNG
003	SEPINTUN
004	LAMBAN SIGATAL
005	LUBUK NAPAL
006	PANGEDARAN
007	KARANG MENDAPO
008	BATU AMPAR
009	BATU KUCING
010	PAUH
011	SEMARAN
013	KASANG MELINTANG
014	PANGKAL BULIAN
015	DANAU SERDANG
15 03 051	KECAMATAN AIR HITAM
001	LUBUK KEPAYANG
002	DESA BARU
003	SEMURUNG
004	JERNIH
005	LUBUK JERING
006	MENTAWAK BARU
007	PEMATANG KABAU
008	BUKIT SUBAN
015	MENTAWAK ULU
15 03 060	KECAMATAN MANDIANGIN
001	GURUN MUDO
002	GURUN TUO
003	GURUN TUO SIMPANG
004	PEMUSIRAN
005	RANGKILING SIMPANG
006	RANGKILING
007	MANDIANGIN TUO
008	MANDIANGIN
009	TAMAN DEWA
010	SIMPANG KERTOPATI
011	KERTO PATI
012	MUARA KETALO
013	BUKIT PERANGINAN
014	PETIDURAN BARU
015	GURUH BARU
016	SUNGAI BUTANG
017	BUTANG BARU
018	MERANTI BARU
019	JATI BARU
020	TALANG SERDANG
021	GURUN BARU
022	MANDIANGIN PASAR
023	KUTE JAYE
024	SUNGAI ROTAN
025	SUKA MAJU
026	MERANTI JAYA
027	JERNANG BARU
028	JATI BARU MUDO

DAFTAR KODE DAN NAMA DESA/KELURAHAN TAHUN 2019 SEMESTER I

Provinsi : [15] JAMBI

Kabupaten : [15 04] BATANG HARI

Kode	Nama	Kode	Nama
15 04 010	KECAMATAN MERSAM	15 04 030	KECAMATAN MUARA TEMBESI
009	SENGKATI KECIL	004	KAMPUNG BARU
010	MERSAM	005	SUKARAMAI
011	BENTENG RENDAH	006	PASAR MUARA TEMBESI
012	KEMBANG PASEBAN	007	RAMBUTAN MASAM
013	KEMBANG TANJUNG	008	PULAU
014	PEMATANG GADUNG	009	SUNGAI PULAI
015	TELUK MELINTANG	010	RANTAU KAPAS MUDO
016	SENGKATI GEDANG	011	RANTAU KAPAS TUO
017	SENGKATI BARU	012	AMPELU MUDO
018	SUNGAI PUAR	013	PELAYANGAN
025	RANTAU GEDANG	014	PEMATANG LIMA SUKU
026	TAPAH SARI	15 04 040	KECAMATAN MUARA BULIAN
027	BUKIT HARAPAN	007	SINGKAWANG
028	BUKIT KEMUNING	008	KILANGAN
029	BELANTI JAYA	012	RANTAU PURI
030	SIMPANG RANTAU GEDANG	013	SUNGAI BULUH
031	SENGKATI MUDO	014	MUARA BULIAN
032	TANJUNG PUTRA	015	SRI DADI
15 04 011	KECAMATAN MARO SEBO ULU	016	TENAM
001	BATU SAWAR	017	SIMPANG TERUSAN
002	PENINJAUAN	018	PASAR TERUSAN
003	TELUK LEBAN	020	NAPAL SISIK
004	KAMPUNG BARU	021	MALAPARI
005	PADANG KELAPO	023	OLAK
006	SUNGAI LINGKAR	024	TERATAI
007	SUNGAI RUAN ILIR	025	BAJUBANG LAUT
008	SUNGAI RUAN ULU	026	SUNGAI BAUNG
009	OLAK KEMANG	027	ARO
010	TEBING TINGGI	028	MUARA SINGOAN
011	RENGAS IX	033	RENGAS CONDONG
012	KEMBANG SERI	034	PASAR BARU
013	BULUH KASAB	035	RAMBAHAN
014	SIMPANG SUNGAI RENGAS	036	PELAYANGAN
015	RAWA MEKAR	15 04 041	KECAMATAN BAJUBANG
016	MEKAR SARI	001	SUNGKAI
017	KEMBANG SERI BARU	002	BUNGKU
15 04 020	KECAMATAN BATIN XXIV	003	MEKAR JAYA
001	JELUTIH	004	POMPA AIR
002	OLAK BESAR	005	LADANG PERIS
003	DURIAN LUNCUK	006	PENEROKAN
004	AUR GADING	007	BAJUBANG
005	HAJIRAN	008	BATIN
006	PAKU AJI	009	PETAJIN
007	MUARA JANGGA	010	MEKAR SARI NES
008	MATA GUAL	15 04 042	KECAMATAN MARO SEBO ILIR
009	KOTO BUAYO	001	TERUSAN
010	KARMEO	002	DANAU EMBAT
011	SIMPANG KARMEO	003	BULIAN JAYA
012	JANGGA	004	TIDAR KURANJI
013	TERENTANG BARU	005	KEHIDUPAN BARU
014	JANGGA BARU	006	KARYA MUKTI
015	BULIAN BARU	007	BUKIT SARI
016	SIMPANG JELUTIH	008	TERUSAN
017	SIMPANG AUR GADING	15 04 050	KECAMATAN PEMAYUNG
15 04 030	KECAMATAN MUARA TEMBESI	003	TEBING TINGGI
001	JEBAK	004	SIMPANG KUBU KANDANG
002	AMPELU	005	KUBU KANDANG
003	TANJUNG MARWO		

DAFTAR KODE DAN NAMA DESA/KELURAHAN TAHUN 2019 SEMESTER I

Provinsi : [15] JAMBI

Kabupaten : [15 04] BATANG HARI

Kode	Nama
15 04 050	KECAMATAN PEMAYUNG
006	KUAP
007	SENANING
008	JEMBATAN MAS
009	AWIN
010	SERASAH
011	PULAU BETUNG
012	TURE
013	LUBUK RUSO
014	OLAK RAMBAHAN
015	LOPAK AUR
016	SELAT
017	TELUK
018	PULAU RAMAN
019	KAOS
020	TELUK KETAPANG
021	KAMPUNG PULAU

DAFTAR KODE DAN NAMA DESA/KELURAHAN TAHUN 2019 SEMESTER I

Provinsi : [15] JAMBI

Kabupaten : [15 05] MUARO JAMBI

Kode	Nama	Kode	Nama
15 05 010	KECAMATAN MESTONG	15 05 020	KECAMATAN KUMPEH ULU
024	SUKA DAMAI	012	ARANG ARANG
025	IBRU	013	SIPIN TELUK DUREN
026	NYOGAN	014	PEMUNDURAN
027	PELEMPANG	015	TELUK RAYA
029	KM.39 TANJUNG PAUH	016	RAMIN
030	BARU	017	TARIKAN
031	TANJUNG PAUH 32	018	LOPAK ALAI
032	KELURAHAN TEMPINO	019	SAKEAN
033	NAGA SARI	020	KOTA KARANG
034	SEBAPO	021	PUDAK
035	SUNGAI LANDAI	022	MUARA KUMPEH
040	SUKA MAJU	023	KASANG KUMPEH
041	PONDOK MEJA	024	KASANG KOTA KARANG
042	MUARO SEBAPO	15 05 021	KECAMATAN SUNGAI GELAM
043	TANJUNG PAUH TALANG PELITA	001	PETALING JAYA
15 05 011	KECAMATAN SUNGAI BAHAR	002	SUMBER AGUNG
009	TANJUNG HARAPAN	003	LADANG PANJANG
010	MARGA	004	TALANG BELIDO
011	BUKIT MAS	005	TALANG KERINCI
012	PANCA BAKTI	006	KEBON SEMBILAN
013	BUKIT MAKMUR	007	SUNGAI GELAM
020	SUKA MAKMUR	008	PARIT
021	MARGA MULYA	009	TANGKIT BARU
022	BERKAH	010	TANGKIT
023	PANCA MULYA	011	MINGKUNG JAYA
025	MEKAR SARI MAKMUR	012	TRIMULYA
032	BHAKTI MULIA	013	MEKAR JAYA
15 05 012	KECAMATAN BAHAR SELATAN	014	GAMBUT JAYA
001	TANJUNG SARI	015	SIDO MUKTI
002	MEKAR JAYA	15 05 030	KECAMATAN KUMPEH
003	TRIJAYA	001	PUDING
004	BUKIT SUBUR	002	PULAU MENTARO
005	ADIPURA KENCANA	003	MEKAR SARI
006	BUKIT JAYA	006	BETUNG
007	TANJUNG MULYA	007	PEMATANG RAMAN
008	UJUNG TANJUNG	008	PETANANG
009	TANJUNG BARU	009	SUNGAI BUNGUR
010	TANJUNG LEBAR	010	SEPONJEN
15 05 013	KECAMATAN BAHAR UTARA	011	LONDERANG
001	SUNGAI DAYO	012	SOGO
002	BUKIT MULYA	013	RANTAU PANJANG
003	MATRA MANUNGGAL	014	KELURAHAN TANJUNG
004	PINANG TINGGI	015	GEDONG KARYA
005	BAHAR MULYA	016	JEBUS
006	SUMBER JAYA	017	SUNGAI AUR
007	MULYA JAYA	018	MAJU JAYA
008	SUMBER MULYA	019	RONDANG
009	TALANG BUKIT	15 05 040	KECAMATAN MARO SEBO
010	TALANG DATAR	001	SETIRIS
011	MARKANDING	002	MUDUNG DARAT
15 05 020	KECAMATAN KUMPEH ULU	003	DANAU KEDAP
005	SUNGAI TERAP	004	BAKUNG
008	KASANG PUDAK	005	NIASO
009	KASANG LOPAK ALAI	014	MUARO JAMBI
010	SOLOK	015	DANAU LAMO
011	SUMBER JAYA	016	BARU
		017	JAMBI TULO
		018	KELURAHAN JAMBI KECIL

DAFTAR KODE DAN NAMA DESA/KELURAHAN TAHUN 2019 SEMESTER I

Provinsi : [15] JAMBI

Kabupaten : [15 05] MUARO JAMBI

Kode	Nama
15 05 040	KECAMATAN MARO SEBO
019	TANJUNG KATUNG
020	LUBUK RAMAN
15 05 041	KECAMATAN TAMAN RAJO
001	KUNANGAN
002	TALANG DUKU
003	TEBAT PATAH
004	KEMINGKING DALAM
005	TELUK JAMBU
006	KEMINGKING LUAR
007	DUSUN MUDO
008	SEKUMBUNG
009	RUKAM
010	MANIS MATO
15 05 050	KECAMATAN JAMBI LUAR KOTA
003	SUNGAI BERTAM
004	MUHAJIRIN
005	MARO SEBO
006	KELURAHAN PIJOAN
007	MUARA PIJOAN
008	SIMPANG SUNGAI DUREN
009	MENDALO DARAT
010	SUNGAI DUREN
011	MENDALO LAUT
012	PENYENGAT OLAK
013	SEMBUBUK
014	SARANG BURUNG
015	PEMATANG JERING
016	RENGAS BANDUNG
017	SENAUNG
018	KEDEMANGAN
019	DANAU SARANG ELANG
020	SIMPANG LIMO
021	PEMATANG GAJAH
022	MENDALO INDAH
15 05 060	KECAMATAN SEKERNAN
001	TANTAN
002	KEDOTAN
003	KERANGGAN
004	SEKERNAN
005	TUNAS BARU
006	BEREMBANG
007	PEMATANG PULAI
008	PULAU KAYU ARO
009	RANTAU MAJO
010	KELURAHAN SENGETI
011	BUKIT BALING
012	GERUNGGUNG
013	SUAK PUTAT
014	TANJUNG LANJUT
015	SUKO AWIN JAYA
016	TUNAS MUDO

DAFTAR KODE DAN NAMA DESA/KELURAHAN TAHUN 2019 SEMESTER I

Provinsi : [15] JAMBI

Kabupaten : [15 06] TANJUNG JABUNG
TIMUR

Kode	Nama	Kode	Nama
15 06 010	KECAMATAN MENDAHARA	15 06 033	KECAMATAN KUALA JAMBI
010	MENDAHARA TENGAH	001	KUALA LAGAN
011	PANGKAL DURI	002	TELUK MAJELIS
012	MENDAHARA ILIR	003	KAMPUNG LAUT
013	LAGAN ILIR	004	TANJUNG SOLOK
014	BAKTI IDAMAN	005	MANUNGGAL MAKMUR
015	MERBAU	006	MAJELIS HIDAYAH
016	SUNGAI TAWAR	15 06 040	KECAMATAN RANTAU RASAU
017	SINAR KALIMANTAN	006	RANTAU RASAU I
018	PANGKAL DURI ILIR	007	RANTAU RASAU II
15 06 011	KECAMATAN MENDAHARA ULU	008	RANTAU JAYA
001	BUKIT TEMPURUNG	009	BANGUN KARYA
002	SUNGAI TOMAN	010	BANDAR JAYA
003	SIMPANG TUAN	011	SUNGAI DUSUN
004	PEMATANG RAHIM	012	HARAPAN MAKMUR
005	SINAR WAJO	013	MARGA MULYA
006	SUNGAI BERAS	014	KARYA BAKTI
007	MENCOLOK	015	PEMATANG MAYAN
15 06 012	KECAMATAN GERAGAI	016	TRI MULYO
001	RANTAU KARYA	15 06 041	KECAMATAN BERBAK
002	KOTA BARU	001	SIMPANG
003	PANDAN LAGAN	002	RAWASARI
004	SUKA MAJU	003	RANTAU MAKMUR
005	PANDAN MAKMUR	004	TELAGA LIMO
006	PANDAN SEJAHTERA	005	SUNGAI RAMBUT
007	PANDAN JAYA	006	RANTAU RASAU
008	LAGAN ULU	15 06 050	KECAMATAN NIPAH PANJANG
009	LAGAN TENGAH	001	SUNGAI RAYA
15 06 020	KECAMATAN DENDANG	002	TELUK KIJING
003	CATUR RAHAYU	003	PEMUSIRAN
004	JATI MULYO	004	NIPAH PANJANG I
005	SIDO MUKTI	005	NIPAH PANJANG II
006	KUALA DENDANG	006	SIMPANG DATUK
007	RANTAU INDAH	007	SIMPANG JELITA
008	KOTO KANDIS DENDANG	008	BUNGA TANJUNG
009	KOTO KANDIS	009	SUNGAI TERING
15 06 031	KECAMATAN MUARA SABAK BARAT	010	SUNGAI JERUK
001	PARIT CULUM II	15 06 060	KECAMATAN SADU
002	PARIT CULUM I	001	SUNGAI BENUH
003	TELUK DAWAN	002	LABUHAN PERING
004	TALANG BABAT	003	SUNGAI CEMARA
005	RANO	004	AIR HITAM LAUT
006	NIBUNG PUTIH	005	REMAU BAKU TUO
007	KAMPUNG SINGKEP	006	SUNGAI SAYANG
15 06 032	KECAMATAN MUARA SABAK TIMUR	007	SUNGAI JAMBAT
001	LAMBUR II	008	SUNGAI LOKAN
002	LAMBUR I	009	SUNGAI ITIK
003	MUARA SABAK ULU		
004	MUARA SABAK ILIR		
005	SIAU DALAM		
006	KOTA RAJA		
007	ALANG-ALANG		
008	SUNGAI ULAR		
009	LAMBUR		
010	KOTA HARAPAN		
011	SIMBUR NAIK		
012	KUALA SIMBUR		

DAFTAR KODE DAN NAMA DESA/KELURAHAN TAHUN 2019 SEMESTER I

Provinsi : [15] JAMBI
Kabupaten : [15 07] TANJUNG JABUNG
BARAT

Kode	Nama	Kode	Nama
15 07 010	KECAMATAN TUNGKAL ULU	15 07 015	KECAMATAN MUARA PAPALIK
016	BADANG	002	BUKIT INDAH
017	TANJUNG TAYAS	003	KEMANG MANIS
018	KUALA DASAL	004	DUSUN MUDO
019	PEMATANG PAUH	005	RANTAU BADAK
025	PELABUHAN DAGANG	006	SUNGAI PAPAUH
026	TAMAN RAJA	007	SUNGAI MULUK
036	BRASAU	008	PEMATANG BALAM
037	BADANG SEPAKAT	009	LUBUK SEBONTAN
038	GEMURUH	010	RANTAU BADAK LAMO
039	PEMATANG TEMBESU	15 07 020	KECAMATAN PENGABUAN
15 07 011	KECAMATAN MERLUNG	005	TELUK NILAU
005	TANJUNG BENANAK	006	SUNGAI SERINDIT
006	BUKIT HARAPAN	007	PARIT PUDIN
007	ADI PURWA	008	MEKAR JATI
010	PINANG GADING	010	PARIT BILAL
014	MERLUNG	011	SUAK SAMIN
015	TANJUNG PAKU	012	PARIT SIDANG
016	LUBUK TERAP	013	SUNGAI PAMPANG
017	PENYABUNGAN	014	SUNGAI JERING
020	TANJUNG MAKMUR	015	SUNGAI RAYA
021	MERLUNG	016	SUNGAI BAUNG
15 07 012	KECAMATAN BATANG ASAM	017	KARYA MAJU
001	LUBUK BERNAI	018	PASAR SENIN
002	KAMPUNG BARU	15 07 021	KECAMATAN SENYERANG
003	TANJUNG BOJO	001	MARGO RUKUN
004	DUSUN KEBON	002	SUNGAI RAMBAI
005	SUBAN	003	TELUK KETAPANG
006	SRI AGUNG	004	SUNGAI KAYU ARO
007	LUBUK LAWAS	005	SENYERANG
008	SUNGAI BADAR	006	LUMAHAN
009	SUNGAI PENOBAN	007	KEMPAS JAYA
010	RAWANG KEMPAS	008	SUNGSANG
011	RAWA MEDANG	009	SUNGAI KEPAYANG
15 07 013	KECAMATAN TEBING TINGGI	010	SUNGAI LANDAK
001	PURWODADI	15 07 030	KECAMATAN TUNGKAL ILIR
002	SUKADAMAI	007	TUNGKAL HARAPAN
003	ADI JAYA	008	TUNGKAL IV KOTA
004	TEBING TINGGI	009	TUNGKAL III
005	KELAGIAN	010	TUNGKAL II
006	SUNGAI KERUH	011	TUNGKAL I
007	DATARAN KEMPAS	014	TELUK SIALANG
008	DELIMA	015	SUNGAI NIBUNG
009	TALANG MAKMUR	016	SRIWIJAYA
010	TELUK PENGKAH	017	PATUNAS
15 07 014	KECAMATAN RENAH MENDALUH	018	KAMPUNG NELAYAN
001	LUBUK KAMBING	15 07 031	KECAMATAN BRAM ITAM
002	SUNGAI ROTAN	001	BERAM ITAM KANAN
003	CINTA DAMAI	002	BERAM ITAM KIRI
004	LAMPISI	003	PEMBENGIS
005	PULAU PAUH	004	TANJUNG SENJULANG
006	RANTAU BENAR	005	JATI EMAS
007	MUARA DANAU	006	KEMUNING
008	TANAH TUMBUH	007	PANTAI GADING
009	SUNGAI PAUR	008	BRAM ITAM RAYA
010	BUKIT BAKAR	009	MEKAR TANJUNG
15 07 015	KECAMATAN MUARA PAPALIK	010	SEMAU
001	INTAN JAYA		

DAFTAR KODE DAN NAMA DESA/KELURAHAN TAHUN 2019 SEMESTER I

Provinsi : [15] JAMBI
 Kabupaten : [15 07] TANJUNG JABUNG
 BARAT

Kode	Nama
15 07 032	KECAMATAN SEBERANG KOTA
001	TELUK PULAI RAYA
002	TUNGKAL V
003	TUNGKAL IV DESA
004	KUALA BARU
005	KUALA KAHAR
006	HARAPAN JAYA
007	MEKAR ALAM
008	MUARA SEBERANG
15 07 040	KECAMATAN BETARA
001	PEMATANG LUMUT
007	SERDANG JAYA
008	MAKMUR JAYA
009	MEKAR JAYA
010	TERJUN GAJAH
011	LUBUK TERENTANG
012	PEMATANG BULUH
013	MUNTIALO
014	TELUK KULBI
015	MANDALA JAYA
016	SUNGAI TERAP
017	BUNGA TANJUNG
15 07 041	KECAMATAN KUALA BETARA
001	SUNGAI GEBAR
002	SUNGAI DUALAP
003	BETARA KIRI
004	BETARA KANAN
005	SUNGAI GEBAR BARAT
006	SUNGAI DUNGUN
007	TANJUNG PASIR
008	DATARAN PINANG
009	KUALA INDAH
010	SUAK LABU

DAFTAR KODE DAN NAMA DESA/KELURAHAN TAHUN 2019 SEMESTER I

Provinsi : [15] JAMBI

Kabupaten : [15 08] TEBO

Kode	Nama	Kode	Nama
15 08 010	KECAMATAN TEBO ILIR	15 08 030	KECAMATAN RIMBO BUJANG
007	TUO ILIR	014	TIRTAKENCANA
008	TELUK RENDAH PASAR	015	PURWO HARJO
009	TELUK RENDAH ILIR	016	PERINTIS
010	TELUK RENDAH ULU	017	WIROTHO AGUNG
011	MUARA KETALO	15 08 031	KECAMATAN RIMBO ULU
012	SUNGAI BENGKAL	001	SUNGAI PANDAN
013	BETUNG BEDARAH TIMUR	002	SUKA MAJU
014	BETUNG BEDARAH BARAT	003	SUKA DAMAI
015	SUNGAI ARO	004	WANAREJA
016	KUNANGAN	005	SIDO RUKUN
018	SUNGAI BENGKAL BARAT	006	SUMBER SARI
15 08 011	KECAMATAN MUARA TABIR	15 08 032	KECAMATAN RIMBO ILIR
001	EMBACANG GEDANG	001	PULUNG REJO
002	PINTAS TUO	002	KARANG DADI
003	TAMBUN ARANG	003	SIDO REJO
004	BANGUN SERANTEN	004	SARI MULYA
005	SUNGAI JERNIH	005	SUMBER AGUNG
006	TANAH GARO	006	GIRI PURNO
007	BANGKO PINTAS	007	GIRIWINANGUN
008	OLAK KEMANG	008	SEPAKAT BERSATU
15 08 020	KECAMATAN TEBO TENGAH	009	RANTAU KEMBANG
001	ABURAN BATANG TEBO	15 08 040	KECAMATAN TEBO ULU
002	MUARA TEBO	012	TELUK KUALI
003	MANGUN JAYO	013	LUBUK BENTENG
004	TENGAH ULU	014	PULAU TEMIANG
005	TELUK PANDAK	015	PULAU PANJANG
006	SEMABU	016	BUNGO TANJUNG
007	KANDANG	017	TANJUNG AUR
010	BEDARO RAMPAK	018	RANTAU LANGKAP
011	TEBING TINGGI	020	TELUK KEMBANG JAMBU
012	SUNGAI ALAI	021	PAGAR PUDING
019	PELAYANG	022	SUNGAI RAMBAI
020	SUNGAI KERUH	027	MALAKO INTAN
15 08 021	KECAMATAN SUMAY	028	PULAU JELMU
001	TAMBUN ARANG	029	MEDAN SERI RAMBAHAN
002	JATI BELARIK	030	TELUK KASAI RAMBAHAN
003	PUNTIKALO	031	ULAK BANJIR RAMBAHAN
004	LEMBAK BUNGUR	032	TELUK PANDAN RAMBAHAN
005	TELUK SINGKAWANG	033	JAMBU
006	TERITI	15 08 041	KECAMATAN VII KOTO
007	TUO SUMAY	001	TANJUNG PUCUK JAMBI
008	TELUK LANGKAP	002	KUAMANG
009	SUO SUO	003	TELUK KAYU PUTIH
010	MUARA SEKALO	006	DUSUN BARU
011	SEMAMBU	011	MUARA NIRO
012	PEMAYUNGAN	012	AUR CINO
15 08 022	KECAMATAN TENGAH ILIR	013	SUNGAI ABANG
001	PENAPALAN	014	TELUK LANCANG
002	MUARA KILIS	015	MUARA TABUN
003	MENGUPEH	016	TABUN
004	RANTAU API	15 08 042	KECAMATAN SERAI SERUMPUN
005	LUBUK MANDARSAH	001	PINANG BELAI
15 08 030	KECAMATAN RIMBO BUJANG	002	SEKUTUR JAYA
003	RIMBO MULYO	003	BUKIT PEMUATAN
004	SAPTA MULIA	004	NAPAL PUTIH
005	PEMATANG SAPAT	005	SAKO MAKMUR
013	TEGAL ARUM	006	PAGAR PUDING LAMO

DAFTAR KODE DAN NAMA DESA/KELURAHAN TAHUN 2019 SEMESTER I

Provinsi : [15] JAMBI

Kabupaten : [15 08] TEBO

Kode	Nama
15 08 042	KECAMATAN SERAI SERUMPUN
007	TANJUNG AUR SEBERANG
008	TELUK MELINTANG
15 08 043	KECAMATAN VII KOTO ILIR
001	TELUK KEPAYANG PULAU INDAH
002	SUNGAI KARANG
003	BALAI RAJO
004	PASEBAN
005	CERMIN ALAM
006	PASIR MAYANG

DAFTAR KODE DAN NAMA DESA/KELURAHAN TAHUN 2019 SEMESTER I

Provinsi : [15] JAMBI
Kabupaten : [15 09] BUNGO

Kode	Nama	Kode	Nama
15 09 010	KECAMATAN PELEPAT	15 09 025	KECAMATAN BATHIN III
001	BATU KERBAU	001	KELURAHAN MANGGIS
003	BARU PELEPAT	002	KELURAHAN SUNGAI BINJAI
004	RANTEL	003	KELURAHAN BUNGO TAMAN
005	BALAI JAYA		AGUNG
006	SUNGAI BERINGIN	004	PURWO BAKTI
007	RANTAU KELOYANG	005	AIR GEMURUH
008	DWI KARYA BAKTI	006	TELUK PANJANG
009	MULIA JAYA	007	LUBUK BENTENG
010	GAPURA SUCI	008	SARANA JAYA
011	MULIA BAKTI	15 09 030	KECAMATAN RANTAU PANDAN
012	CILODANG	004	LEBAN
029	SUNGAI GURUN	005	LUBUK KAYU ARO
030	SENAMAT	012	TALANG SUNGAI BUNGO
031	SEKAMPIL	013	RANTAU PANDAN
032	BUKIT TELAGO	014	RANTAU DUKU
15 09 011	KECAMATAN PELEPAT ILIR	015	LUBUK MAYAN
001	PURWOSARI	15 09 031	KECAMATAN MUKO-MUKO BATHIN VII
002	LEMBAH KUAMANG	001	TEBING TINGGI
003	SUMBER MULIA	002	DATAR
004	DAYA MURNI	003	BEDARO
005	MAJU JAYA	004	BARU PUSAT JALO
006	TIRTA MULIA	005	TEBAT
007	LINGGA KUAMANG	006	TANJUNG AGUNG
008	SUMBER HARAPAN	007	MANGUN JAYO
009	BANGUN HARJO	008	SUKA JAYA
010	KUNING GADING	009	PEKAN JUMAT
011	KARYA HARAPAN MUKTI	15 09 032	KECAMATAN BATHIN III ULU
012	KUAMANG JAYA	001	SUNGAI TELANG
013	MUARA KUAMANG	002	TIMBOLASI
014	LUBUK	003	KARAK APUNG
015	DANAU	004	MUARA BUAT
016	KOTO JAYO	005	BUAT
017	PADANG PALANGEH	006	LUBUK BERINGIN
15 09 021	KECAMATAN BATHIN II BABEKO	007	LAMAN PANJANG
001	SEPUNGGUR	008	SENAMAT ULU
002	BABEKO	009	AUR CINO
003	SIMPANG BABEKO	15 09 040	KECAMATAN TANAH SEPENGGAL
004	TANJUNG MENANTI	001	TANJUNG
005	SUKA MAKMUR	002	CANDI
006	TUO SEPUNGGUR	003	TELENTAM
15 09 022	KECAMATAN RIMBO TENGAH	004	PASAR RANTAU EMBACANG
001	SUNGAI MENGKUANG	005	SUNGAI GAMBIR
002	SUNGAI BULUH	006	PASAR LUBUK LANDAI
003	KELURAHAN PASIR PUTIH	007	TANAH BEKALI
004	KELURAHAN CADIKA	008	EMPELU
15 09 023	KECAMATAN BUNGO DANI	009	TELUK PANDAK
001	KELURAHAN SUNGAI KERJAN	010	TENAM
002	SUNGAI ARANG	15 09 041	KECAMATAN TANAH SEPENGGAL LINTAS
003	TALANG PANTAI	001	EMBACANG GEDANG
004	KELURAHAN SUNGAI PINANG	002	SUNGAI MANCUR
005	PULAU PEKAN	003	TANAH PERIUK
15 09 024	KECAMATAN PASAR MUARA BUNGO	004	LUBUK LANDAI
001	KELURAHAN BUNGO BARAT	005	PEMATANG PANJANG
002	KELURAHAN BATANG BUNGO	006	TEBING TINGGI
003	KELURAHAN BUNGO TIMUR	007	RANTAU EMBACANG
004	KELURAHAN JAYA SETIA	008	PAKU AJI
005	KELURAHAN TANJUNG GEDANG	009	SUNGAI PURI

DAFTAR KODE DAN NAMA DESA/KELURAHAN TAHUN 2019 SEMESTER I

Provinsi : [15] JAMBI
Kabupaten : [15 09] BUNGO

Kode	Nama
15 09 041	KECAMATAN TANAH SEPENGGAL LINTAS
010	SUNGAI LILIN
011	SUNGAI TEMBANG
012	RANTAU MAKMUR
15 09 050	KECAMATAN TANAH TUMBUH
017	TEBING TINGGI ULEH
018	BUKIT KEMANG
019	RAMBAH
020	PEDUKUN
021	LUBUK NIUR
022	TANAH TUMBUH
023	TELUK KECIMBUNG
024	PANJANG
025	PERENTI LUWEH
027	KOTO JAYO
028	RENAH JELMU
15 09 051	KECAMATAN LIMBUR LUBUK MENGGUANG
001	RANTAU TIPU
002	RENAH SUNGAI IPUH
003	PEMUNYIAN
004	LUBUK TANAH TERBAN
005	RENAH SUNGAI BESAR
006	TANJUNG BUNGO
007	TUO LIMBUR
008	MUARA TEBO PANDAK
009	TEBO JAYA
010	SEKAR MENGGUANG
011	PAUH AGUNG
012	BARU LUBUK MENGGUANG
013	TUO LUBUK MENGGUANG
018	LIMBUR BARU
15 09 052	KECAMATAN BATHIN II PELAYANG
001	PULAU KERAKAP
002	PENINJAU
003	PELAYANG
004	TALANG SILUNGKO
005	SEBERANG JAYA
15 09 060	KECAMATAN JUJUHAN
001	TANJUNG BELIT
002	PULAU JELMU
003	RANTAU IKIL
004	UJUNG TANJUNG
005	SIRIH SEKAPUR
006	TALANG PEMESUN
007	RANTAU PANJANG
008	JUMBAK
009	BARU BALAI PANJANG
010	SIRIH SEKAPUR PERKEMBANGAN
15 09 061	KECAMATAN JUJUHAN ILIR
001	TEPIAN DANTO
002	AUR GADING
003	PULAU BATU
004	SARI MULYA
005	BUKIT SARI
006	LUBUK TENAM
007	KUAMANG

DAFTAR KODE DAN NAMA DESA/KELURAHAN TAHUN 2019 SEMESTER I

Provinsi : [15] JAMBI

Kabupaten : [15 71] JAMBI

Kode	Nama	Kode	Nama
15 71 010	KECAMATAN KOTA BARU	15 71 070	KECAMATAN PELAYANGAN
003	SIMPANG III SIPIN	001	TENGAH
004	SUKA KARYA	002	JELMU
005	KENALI ASAM BAWAH	003	MUDUNG LAUT
006	KENALI ASAM ATAS	004	ARAB MELAYU
007	PAAL LIMA	005	TAHTUL YAMAN
15 71 011	KECAMATAN ALAM BARAJO	006	TANJUNG JOHOR
001	KENALI BESAR	15 71 080	KECAMATAN JAMBI TIMUR
002	RAWA SARI	001	SULAN JANA
003	BAGAN PETE	002	BUDIMAN
004	BELJUNG	003	TALANG BANJAR
005	MAYANG MANGURAI	005	TANJUNG SARI
15 71 020	KECAMATAN JAMBI SELATAN	006	TANJUNG PINANG
003	PASIR PUTIH	007	RAJAWALI
004	WIJAYA PURA	008	KASANG
005	PAKUAN BARU	009	KASANG JAYA
006	TAMBAK SARI	010	SIJENJANG
007	THEHOK		
15 71 021	KECAMATAN PAAL MERAH		
001	PAAL MERAH		
002	TALANG BAKUNG		
003	LINGKAR SELATAN		
004	EKA JAYA		
005	PAYO SELINCAH		
15 71 030	KECAMATAN JELUTUNG		
001	KEBUN HANDIL		
002	JELUTUNG		
003	PAYO LEBAR		
004	LEBAK BANDUNG		
005	CEMPAKA PUTIH		
006	TALANG JAUH		
007	HANDIL JAYA		
15 71 040	KECAMATAN PASAR JAMBI		
001	BERINGIN		
002	SUNGAI ASAM		
003	ORANG KAYO HITAM		
004	PASAR JAMBI		
15 71 050	KECAMATAN TELANAIPURA		
001	PENYENGAT RENDAH		
002	SIMPANG IV SIPIN		
003	TELANAIPURA		
009	BULURAN KENALI		
010	TELUK KENALI		
011	PEMATANG SULUR		
15 71 051	KECAMATAN DANAU SIPIN		
001	SELAMAT		
002	SUNGAI PUTRI		
003	SOLOK SIPIN		
004	MURNI		
005	LEGOK		
15 71 060	KECAMATAN DANAU TELUK		
001	PASIR PANJANG		
002	TANJUNG RADEN		
003	TANJUNG PASIR		
004	OLAK KEMANG		
005	ULU GEDONG		

DAFTAR KODE DAN NAMA DESA/KELURAHAN TAHUN 2019 SEMESTER I

Provinsi : [15] JAMBI

Kabupaten : [15 72] SUNGAI PENUH

Kode	Nama	Kode	Nama
15 72 010	KECAMATAN TANAH KAMPUNG	15 72 040	KECAMATAN HAMPARAN RAWANG
001	DUSUN BARU DEBAI	011	KAMPUNG DALAM
002	PENDUNG HIANG	012	LARIK KEMAHAN
003	KOTO PADANG	013	KOTO DIAN
004	MEKAR JAYA	15 72 050	KECAMATAN PESISIR BUKIT
005	KOTO DUMO	001	KOTO RENAH
006	SEMBILAN	002	KOTO KERAS
007	TANJUNG KARANG	007	KOTO BENTO
008	KOTO PANAP	008	KOTO TENGAH
009	KOTO BARU TANAH KAMPUNG	009	KOTO LOLO
010	KOTO PUDUNG	010	KOTO DUA
011	KOTO TENGAH	011	SEBERANG
012	KOTO TUO	012	SUMUR GEDANG
013	TANJUNG BUNGA	013	SUNGAI LIUK
15 72 020	KECAMATAN KUMUN DEBAI	15 72 051	KECAMATAN KOTO BARU
001	RENAH KAYU EMBUN	001	BARU SRI MENANTI
002	AIR TELUH	002	KOTO LIMAU MANIS
003	KUMUN MUDIK	003	KOTO BARU
004	MUARA JAYA	004	PERMAI INDAH
005	KUMUN HILIR	005	KAMPUNG TENGAH
006	ULU AIR	006	DUJUNG SAKTI
007	SANDARAN GALEH		
008	PINGGIR AIR		
009	DEBAI		
15 72 030	KECAMATAN SUNGAI PENUH		
006	GEDANG		
007	PASAR BARU		
008	KELURAHAN SUNGAI PENUH		
010	KELURAHAN PASAR SUNGAI PENUH		
013	AMAR SAKTI		
15 72 031	KECAMATAN PONDOK TINGGI		
001	SUNGAI JERNIH		
002	KOTO LEBU		
003	KARYA BAKTI		
004	LAWANG AGUNG		
005	KELURAHAN PONDOK TINGGI		
006	PERMANTI		
007	PONDOK AGUNG		
008	AUR DURI		
15 72 032	KECAMATAN SUNGAI BUNGKAL		
001	SUMUR ANYIR		
002	PELAYANG RAYA		
003	TALANG LINDUNG		
004	SUNGAI NING		
005	KOTO TINGGI		
006	KELURAHAN DUSUN BARU		
15 72 040	KECAMATAN HAMPARAN RAWANG		
001	TANJUNG MUDA		
002	TANJUNG		
003	PALING SERUMPUN		
004	SIMPANG TIGA RAWANG		
005	DUSUN DIILIR		
006	KAMPUNG DIILIR		
007	KOTO TELUK		
008	CEMPAKA		
009	KOTO BERINGIN		
010	MALIKI AIR		

DAFTAR KODE DAN NAMA DESA/KELURAHAN TAHUN 2019 SEMESTER I

Provinsi : [16] SUMATERA SELATAN

Kabupaten : [16 01] OGAN KOMERING ULU

Kode	Nama	Kode	Nama
16 01 052	KECAMATAN LENGKITI	16 01 081	KECAMATAN SEMIDANG AJI
001	BANDAR JAYA	011	TUBOHAN
002	KARANG ENDAH	012	RAKSA JiWA
003	PAJAR BULAN	013	GUNA MAKMUR
004	PAGAR DEWA	014	SELEMAN
005	TANJUNG LENGKAYAP	015	KEBUN JATI
006	BUMI KAWA	016	SINGAPURA
007	NEGERI RATU	017	PENGARINGAN
008	LUBUK DALAM	018	PANAI MAKMUR
009	SEGARA KEMBANG	019	BANJAR SARI
010	SUKARAJA	020	PANDAN DULANG
011	GEDUNG PAKUAN	021	TEBING KAMPUNG
012	TUALANG	16 01 082	KECAMATAN ULU OGAN
013	SUNDAN	001	KELUMPANG
014	TIHANG	002	MENDINGIN
015	LUBUK HARA	003	SUKAJADI
016	NEGERI AGUNG	004	GUNUNG TIGA
017	WAY HELING	005	ULAK LEBAR
018	BUNGA TANJUNG	006	PEDATARAN
019	UMPAM	007	BELANDANG
020	TANJUNG AGUNG	16 01 083	KECAMATAN MUARA JAYA
021	SIMPANG EMPAT	001	KEMALA JAYA
022	FAJAR JAYA	002	LONTAR
16 01 070	KECAMATAN SOSOH BUAY RAYAP	003	LUBUK TUPAK
001	NEGERI SINDANG	004	BERINGIN
002	RANTAU KUMPAI	005	MUARA SAEH
003	TUNGKU JAYA	006	SURAU
004	LUBUK BARU	007	KARANG LANTANG
005	BANDAR	16 01 090	KECAMATAN PENINJAUAN
006	LUBUK LEBAN	015	KEPAYANG
007	PENYANDINGAN	017	KEDONDONG
008	KUNGKILAN	018	BELIMBING
009	MEKAR JAYA	021	DURIAN
010	PENANTIAN	022	ESPE TIGA
011	MEKAR SARI	023	LUBUK RUKAM
16 01 080	KECAMATAN PENGANDONAN	024	BINDU
008	GUNUNG MERAкса	028	MENDALA
010	TANJUNG PURA	029	PANJI JAYA
011	TANJUNG SARI	030	MAKARTI JAYA
012	TANGSI LONTAR	031	MAKARTI TAMA
017	BELAMBANGAN	032	PENILIKAN/MITRA OGAN
018	KESAMBI RATA	033	PENINJAUAN
021	GUNUNG LIWAT	034	SAUNG NAGA
022	SEMANDING	035	MITRA KENCANA
023	PENGANDONAN	044	KARANG DAPO
024	TANJUNGAN	16 01 091	KECAMATAN LUBUK BATANG
025	UJAN MAS	001	MERBAU
026	GUNUNG KURIPAN	002	GUNUNG MERAкса
16 01 081	KECAMATAN SEMIDANG AJI	003	KURUP
001	TANJUNG KURUNG	004	BANU AYU
002	SUKARAMI	006	TANJUNG DALAM
003	BATANG HARI	007	LUBUK BATANG BARU
004	NYIUR SAYAK	008	LUBUK BATANG LAMA
005	SUKA MERINDU	010	BELATUNG
006	PADANG BINDU	011	KARTA MULIA
007	PANGGAL PANGGAL	012	MARKISA
008	BEDEGUNG	013	LUNGGAIAN BARU/AIR WAL
009	ULAK PANDAN	014	LUNGGAIAN
010	KEBON AGUNG		

DAFTAR KODE DAN NAMA DESA/KELURAHAN TAHUN 2019 SEMESTER I

Provinsi : [16] SUMATERA SELATAN

Kabupaten : [16 01] OGAN KOMERING ULU

Kode	Nama
16 01 091	KECAMATAN LUBUK BATANG
015	TANJUNG MANGGUS
016	BANDAR AGUNG
017	SUMBER BAHAGIA
16 01 092	KECAMATAN SINAR PENINJAUAN
001	MARGA BAKTI
002	KARYA MUKTI
003	KARYA JAYA
004	SRI MULYA
005	MARGA MULYA
006	TANJUNG MAKMUR
16 01 093	KECAMATAN KEDATON PENINJAUAN RAYA
001	BUNGLAI
002	KEDATON
003	KAMPAI
004	RANTAU PANJANG
005	SUKA PINDAH
006	LUBUK KEMILING
007	SINAR KEDATON
008	KEDATON TIMUR
16 01 130	KECAMATAN BATU RAJA TIMUR
004	TANJUNG BARU
005	PASAR BARU
007	KEMALA RAJA
008	SUKARAYA
009	TANJUNG KEMALA
010	SUKAJADI
011	AIR PAUH
012	BATURAJA PERMAI
013	TERUSAN
014	SEKAR JAYA
015	SEPANCAR LAWANG KULON
016	KEMELAK BINDUNG LANGIT
017	BATURAJA LAMA
16 01 131	KECAMATAN LUBUK RAJA
001	BATUMARTA I
002	BATUMARTA II
003	BATTU WINANGUN
004	LEKIS REJO
005	LUBUK BANJAR
006	BATU RADEN
007	MARTA JAYA
16 01 140	KECAMATAN BATU RAJA BARAT
001	BATU PUTIH
002	LAYA
003	SAUNG NAGA
004	TANJUNG AGUNG
005	TALANG JAWA
006	AIR GADING
007	PUSAR
008	BATU KUNING
009	KARANG AGUNG
010	KARANG ENDAH
011	TANJUNG KARANG
012	SUKA MAJU

DAFTAR KODE DAN NAMA DESA/KELURAHAN TAHUN 2019 SEMESTER I

Provinsi : [16] SUMATERA SELATAN

Kabupaten : [16 02] OGAN KOMERING ILIR

Kode	Nama	Kode	Nama
16 02 010	KECAMATAN LEMPUING	16 02 021	KECAMATAN SUNGAI MENANG
001	CAHYA BUMI	004	SUNGAI MENANG
002	BUMI ARJO	005	KARANGSIA
003	KUTA PANDAN	006	TALANG MAKMUR
004	DABUK REJO	007	HARAPAN JAYA
005	SUKAMULYA	008	SUNGAI CEPER
007	TEBING SULUH	009	GAJAH MATI
008	CAHYA MAJU	010	BUMI PRATAMA MANDIRA
009	TULUNG HARAPAN	011	PINANG INDAH
010	BUMI AGUNG	012	SUNGAI SIBUR
011	SINDANG SARI	013	GAJAH MUKTI
012	SUMBER AGUNG	014	GAJAH MULYA
014	KEPAHYANG	015	GAJAH MAKMUR
015	TUGUMULYO	016	SARI GADING
016	TUGU AGUNG	017	GADING MAS
017	TUGU JAYA	018	GADING JAYA
018	MEKAR JAYA	16 02 022	KECAMATAN MESUJI MAKMUR
019	SUMBER MAKMUR	001	KAMPUNG BARU
020	BUMI ARJO MAKMUR	002	MESUJI JAYA
021	CAHYA MAKMUR	003	BERINGIN JAYA
16 02 011	KECAMATAN LEMPUING JAYA	004	PEMATANG BHINA TANI
001	LEMPUING INDAH	005	BHINA KARSA
002	MUKTI SARI	006	CAHAYA MAS
003	SUNGAI BELIDA	007	PEMATANG SARI
004	LUBUK SEBERUK	008	PEMATANG JAYA
005	MUARA BURNAI II	009	GADING SARI
006	TANIA MAKMUR	010	KARYA USAHA
007	MUARA BURNAI	011	PEMATANG SUKATANI
008	RANTAU DURIAN II	012	KARYA JAYA
009	RANTAU DURIAN	013	MUKTI KARYA
010	SUKAMAJU	015	SURYA KARTA
011	SUKA JAYA	016	CATUR TUNGGAL
012	TANJUNG SARI II	017	PEMATANG SUKARAMAH
013	TANJUNG SARI	018	SUMBER MULYA
014	PURWO ASRI	019	CAHAYA MULYA
015	LUBUK MAKMUR	020	TEGAL SARI
016	RANTAU DURIAN ASLI	16 02 023	KECAMATAN MESUJI RAYA
16 02 020	KECAMATAN MESUJI	001	BALIAN MAKMUR
015	KALI DERAS	002	MULYA JAYA
016	SUMBER DERAS	003	SUMBER BARU
017	PEMATANG PANGGANG	004	CIPTA SARI
018	KEMBANG JAJAR SP7 AT	005	SUMBU SARI
025	SURYAADI	006	SUKA SARI
026	JAYA BHAKTI	007	KEMANG INDAH
027	MARGO BHAKTI	008	MATARAM JAYA
028	MAKARTI MULYA	009	ROTAN MULYA
029	SUKA MUKTI	010	GEDUNG REJO
031	SUNGAI SODONG	011	SEDYO MULYO
032	MEKAR WANGI	012	KERTA MUKTI
033	KARYA MUKTI	013	EMBACANG PERMAI
049	PAGAR DEWA	014	BUMI MAKMUR
050	KOTA BARU	015	EMBACANG
051	SIDO BASUKI	016	BALIAN
052	PEMATANG KASIH	017	DABUK MAKMUR
053	LABUHAN JAYA	16 02 030	KECAMATAN TULUNG SELAPAN
16 02 021	KECAMATAN SUNGAI MENANG	010	PULU BERUANG
001	SUNGAI TEPUK	011	TULUNG SELAPAN ILIR
002	SIDO MULYO	012	TULUNG SELAPAN ULU
003	TALANG JAYA	013	PETALING

DAFTAR KODE DAN NAMA DESA/KELURAHAN TAHUN 2019 SEMESTER I

Provinsi : [16] SUMATERA SELATAN

Kabupaten : [16 02] OGAN KOMERING ILIR

Kode	Nama	Kode	Nama
16 02 030	KECAMATAN TULUNG SELAPAN	16 02 041	KECAMATAN PEDAMARAN TIMUR
014	KAYU ARA	006	TANJUNG MAKMUR
015	PENYANDINGAN	007	KAYU LABU
016	TANJUNG BATU	16 02 050	KECAMATAN TANJUNG LUBUK
017	CAMBAI	001	ULAK KAPAL
018	TOMAN	002	TANJUNG MERINDU
019	JERAMBAH RENGAS	003	TANJUNG BARU
020	PENANGGOAN DUREN	004	SERI TANJUNG
021	LEBUNG ITAM	005	PENGARAYAN
022	LEBUNG GAJAH	006	SUKARAMI
023	UJUNG TANJUNG	012	SUKAMULIA
024	SIMPANG TIGA	014	PULAU GEMANTUNG
025	SIMPANG TIGA SAKTI	015	BUMI AGUNG
026	SIMPANG TIGA MAKMUR	016	KOTABUMI
027	SIMPANG TIGA JAYA	017	TANJUNG BERINGIN
028	RANTAU LURUS	018	JUK DADAK
029	TULUNG SELUANG	019	ULAK BALAM
030	SIMPANG TIGA ABADI	020	TANJUNG LAUT
031	KUALA DUA BELAS	021	TANJUNG LAGA
032	TULUNG SELAPAN TIMUR	022	TANJUNG LUBUK
16 02 031	KECAMATAN CENGAL	026	JAMBU ILIR
001	SUNGAI SOMOR	027	ATAR BALAM
002	SUNGAI PASIR	028	TANJUNG HARAPAN
003	SUNGAI JERUJU	029	PULAU GEMANTUNG DARAT
004	SUNGAI LUMPUR	030	PULAU GEMANTUNG ULU
005	ULAK KEDONDONG	031	PULAU GEMANTUNG ILIR
006	SUNGAI KETUPAK	16 02 051	KECAMATAN TELUK GELAM
007	PELIMBANGAN	001	BENAWA
008	CENGAL	002	PANCA TUNGGAL BENAWA
009	TALANG RIMBA	003	SINAR HARAPAN MULYA
010	KUALA SUNGAI PASIR	004	BUMI HARAPAN
011	KUALA SUNGAI JERUJU	005	MULYA GUNA
012	PARIT RAYA	006	SERAPEK
013	LEBAK BERIANG	007	SUGIH WARAS
014	BALAM JERUJU	008	SERIGUNA
015	PANTAI HARAPAN	009	MUARA TELANG
016	ADIL MAKMUR	010	KURIPAN
017	KEBON CABE	011	PENYANDINGAN
16 02 040	KECAMATAN PEDAMARAN	012	TALANG PANGERAN
001	BURNAI TIMUR	013	CINTAMARGA
002	SUKA PULIH	014	ULAK KETAPANG
003	MENANG RAYA	16 02 060	KECAMATAN KOTA KAYU AGUNG
004	PEDAMARAN VI	001	BULUH CAWANG
005	PEDAMARAN V	002	BANDING ANYAR
006	PEDAMARAN IV	003	MUARA BARU
007	PEDAMARAN III	004	ANYAR
008	PEDAMARAN II	005	LUBUK DALAM
009	PEDAMARAN I	006	KEDATON
010	SUKARAJA	007	JUA JUA
011	SERINANTI	008	SIDAKERSA
012	SUKA DAMAI	009	KOTA RAYA
013	CINTA JAYA	010	PERIGI
014	LEBUH RARAK	011	MANGUN JAYA
16 02 041	KECAMATAN PEDAMARAN TIMUR	012	CINTA RAJA
001	MARI BAYA	013	CELIKAH
002	PULAU GERONGGANG	014	PAKU
003	GADING RAJA	015	KAYU AGUNG
004	SUMBER HIDUP	016	TANJUNG SERANG
005	PANCAWARNA	017	TANJUNG LUBUK

DAFTAR KODE DAN NAMA DESA/KELURAHAN TAHUN 2019 SEMESTER I

Provinsi : [16] SUMATERA SELATAN

Kabupaten : [16 02] OGAN KOMERING ILIR

Kode	Nama	Kode	Nama
16 02 060	KECAMATAN KOTA KAYU AGUNG	16 02 130	KECAMATAN PAMPANGAN
018	ARISAN BUNTAL	017	PAMPANGAN
019	SUKADANA	018	PULAU BETUNG
020	SERIGENI LAMA	019	TAPUS
021	SERIGENI BARU	020	PULAU LAYANG
022	TELOKO	021	KURO
023	KIJANG ULU	022	BANGSAL
024	TANJUNG MENANG	023	MENGGERIS
025	TANJUNG RANCING	024	SECONDONG
16 02 120	KECAMATAN SIRAH PULAU PADANG	025	JERMUN
001	TANJUNG ALAI	035	TANJUNG KEMANG
002	ULAK JERMUN	036	ULAK PIANGGU
003	MANGUN JAYA	037	ULAK KEMANG BARU
004	BATU AMPAR	038	KEMAN BARU
005	AWAL TERUSAN	039	SRI MULYA
006	TERUSAN MENANG	16 02 131	KECAMATAN PANGKALAN LAPAM
007	BELANTI	001	SUNGAI BUNGIN
008	RENGAS PITU	002	SUKA RAJA
009	TERATE	003	DARAT
010	SP PADANG	004	SUKADAMAI
011	RAWANG BESAR	005	LEBUNG BATANG
012	PEMATANG BULURAN	006	PANGKALAN LAMPAM
015	SERDANG MENANG	007	LIRIK
016	PANTAI	008	DELING
017	BUNGIN TINGGI	009	TALANG DAYA
020	PENYANDINGAN	010	AIR PEDARA
021	BERKAT	011	RIMBA SAMAK
022	SUKARAJA	012	PULAWAN
023	BATU AMPAR BARU	013	RIDING
024	TERUSAN LAUT	014	SUNGGUTAN
16 02 121	KECAMATAN JEJAWI	015	AIR RUMBAI
001	PEMATANG KIJANG	016	RAMBAI
002	BUBUSAN	017	PERIGI
003	AIR HITAM	018	BUKIT BATU
004	JEJAWI	019	RAWA TENAM
005	KARANG AGUNG	16 02 140	KECAMATAN AIR SUGIHAN
006	TALANG CEMPEDAK	001	SUNGAI BATANG
007	LUBUK KETEPENG	002	BUKIT BATU
008	TANJUNG AUR	003	RENGAS ABANG
009	LINGKIS	004	SIMPANG HERAN
010	MUARA BATUN	005	BANYU BIRU
011	TERUSAN JAWA	006	PANGKALAN SAKTI
012	SIMPANG EMPAT	007	RANTAU KARYA
013	PEDU	008	NUSA KARTA
014	ULAK TEMBAGA	009	SRI JAYA BARU
015	SUKADARMA	010	JADI MULYA
016	TANJUNG ALI	011	SUKA MULYA
017	PADANG BULAN	012	MUKTI JAYA
018	BATUN BARU	013	KERTA MUKTI
019	DANAU CEPER	014	NEGERI SAKTI
16 02 130	KECAMATAN PAMPANGAN	015	PANGKALAN DAMAI
001	ULAK KEMANG	016	NUSANTARA
002	SEPANG	017	BANDAR JAYA
003	KEMAN	018	TIRTA MULYA
004	KANDIS	019	MARGA TANI
005	ULAK DEPATI		
006	JUNGKAL		
015	SERDANG		
016	SERIMENANG		

DAFTAR KODE DAN NAMA DESA/KELURAHAN TAHUN 2019 SEMESTER I

Provinsi : [16] SUMATERA SELATAN

Kabupaten : [16 03] MUARA ENIM

Kode	Nama	Kode	Nama
16 03 010	KECAMATAN SEMENDO DARAT LAUT	16 03 021	KECAMATAN PANANG ENIM
001	PENINDAIAN	008	TANJUNG BARU
002	BABATAN	009	LAMBUR
003	MUARA DUA	010	LEBAK BUDI
004	PULAU PANGGUNG	011	SUGIH WARAS
005	MUARA DANAU	012	PAGAR JATI
006	PENYANDINGAN	16 03 031	KECAMATAN RAMBANG
007	TANAH ABANG	001	MARGA MULIA
008	KARYA NYATA	002	SUMBER RAHAYU
009	PAGAR AGUNG	003	KENCANA MULIA
010	PERAPAU	004	SUGIH WARAS
16 03 011	KECAMATAN SEMENDO DARAT ULU	005	PAGAR AGUNG
001	SEGAMIT	006	TANJUNG RAYA
002	CAHAYA ALAM	007	TANJUNG DALAM
003	TANJUNG TIGA	008	SUKARAMI
004	TANJUNG AGUNG	009	SUGIHAN
005	DATAR LEBAR	010	NEGERI AGUNG
006	SIRING AGUNG	011	BARU RAMBANG
007	AREMANTAI	012	AIR KERUH
008	PAJAR BULAN	013	SUGIH WARAS BARAT
009	PELAKAT	16 03 032	KECAMATAN LUBAI
010	DANAU GERAK	010	AUR
16 03 012	KECAMATAN SEMENDO DARAT TENGAH	011	BERINGIN
001	GUNUNG AGUNG	012	SUKA MERINDU
002	KOTA PADANG	013	KOTA BARU
003	TENAM BUNGKUK	014	PAGAR GUNUNG
004	TANJUNG RAYA	015	JIWA BARU
005	MUARA TENANG	016	GUNUNG RAJA
006	SERI TANJUNG	017	TANJUNG KEMALA
007	TEBING ABANG	020	MENANTI
008	BATU SURAU	021	AIR ASAM
009	REKIMAI JAYA	16 03 033	KECAMATAN LUBAI ULU
010	PALAK TANAH	001	LUBAI PERSADA
011	KOTA AGUNG	002	LUBAI MAKMUR
012	SWARNA DWIPA	003	MEKAR JAYA
16 03 020	KECAMATAN TANJUNG AGUNG	004	LECAH
011	PANDAN ENIM	005	PRABU MENANG
012	PADURAKSA	006	PAGAR DEWA
013	EMBAWANG	007	SUMBER MULYA
014	PAGAR DEWA	008	KARANG MULYA
015	TANJUNG BULAN	009	KARANG AGUNG
016	LESUNG BATU	010	SUMBER ASRI
017	MATAS	011	KARANG SARI
018	TANJUNG AGUNG	16 03 040	KECAMATAN LAWANG KIDUL
019	TANJUNG KARANGAN	001	DARMO
020	SELEMAN	002	KEBAN AGUNG
021	PENYANDINGAN	003	TANJUNG ENIM SELATAN
022	TANJUNG LALANG	004	TANJUNG ENIM
023	PULAU PANGGUNG	005	PASAR TANJUNG ENIM
024	MUARA EMIL	006	TEGAL REJO
16 03 021	KECAMATAN PANANG ENIM	007	LINGGA
001	LUBUK NIPIS	16 03 050	KECAMATAN MUARA ENIM
002	PADANG BINDU	001	TANJUNG RAJA
003	BEDEGUNG	002	KARANG RAJA
004	INDRAMAYU	003	SAKA JAYA
005	MUARA MEO	004	PASAR I
006	PANDAN DULANG	005	PASAR II
007	SUKA RAJA	006	PASAR III

DAFTAR KODE DAN NAMA DESA/KELURAHAN TAHUN 2019 SEMESTER I

Provinsi : [16] SUMATERA SELATAN

Kabupaten : [16 03] MUARA ENIM

Kode	Nama	Kode	Nama
16 03 050	KECAMATAN MUARA ENIM	16 03 070	KECAMATAN RAMBANG NIRU
007	TUNGKAL	005	MANUNGGAL MAKMUR
008	LUBUK EMPELAS	006	AIR ENAU UPT XI
009	TANJUNG JATI	007	AIR TALAS
010	MUARA LAWAI	008	JEMENANG
011	MUARA ENIM	009	MUARA EMBURUNG
012	HARAPAN JAYA	010	TANJUNG MENANG
013	MUARA HARAPAN	011	TEBAT AGUNG
014	KEPUR	012	LUBUK RAMAN
015	TANJUNG SERIAN	013	AIR LIMAU
016	AIR LINTANG	014	GERINAM
16 03 051	KECAMATAN UJAN MAS	023	KASIH DEWA
001	TANJUNG RAMAN	024	AIR CEKDAM
002	MUARA GULA BARU	16 03 071	KECAMATAN EMPAT PETULAI DANGKU
003	MUARA GULA LAMA	001	MUARA NIRU
004	PINANG BELARIK	002	BANUAYU
005	UJANMAS LAMA	003	KURIPAN
006	UJANMAS BARU	004	GUNUNG RAJA
007	GUCI	005	PANGKALAN BABAT
008	ULAK BANDUNG	006	BATU RAJA
009	UJANMAS ULU	007	DANGKU
16 03 060	KECAMATAN GUNUNG MEGANG	008	SIKU
001	BANGUN SARI	009	KAHURIPAN BARU
002	SUMAJA MAKMUR	010	KURIPAN SELATAN
003	FAJAR INDAH	16 03 090	KECAMATAN GELUMBANG
004	KAYU ARA SAKTI	001	KARANG ENDAH SELATAN
005	PENANGGIRAN	002	KARANG ENDAH
006	SIDOMULYO	003	TAMBANGAN KELEKAR
007	GUNUNG MEGANG DALAM	004	SIGAM
008	GUNUNG MEGANG LUAR	005	MIDAR
009	LUBUK MUMPO	006	JAMBU
010	PERJITO	007	GAUNG TELANG
011	TANJUNG TERANG	008	MELILIAN
012	TANJUNG MUNING	009	PEDATARAN
021	PANANG JAYA	010	SEBAU
16 03 061	KECAMATAN BENAKAT	011	PAYA BAKAL
001	PADANG BINDU	012	GELUMBANG
002	PAGAR DEWA	013	TALANG TALING
003	PAGAR JATI	014	PINANG BANJAR
004	BETUNG	015	SEGAYAM
005	HIDUP BARU	016	PUTAK
006	RAMI PASAI	017	SUKA MENANG
16 03 062	KECAMATAN BELIMBING	018	BITIS
013	BERUGO	019	GUMAI
014	TANJUNG	020	SUKA JAYA
015	CINTA KASIH	021	KARTAMULIA
016	DARMO KASIH	022	TELUK LIMAU
017	TELUK LUBUK	023	BETUNG
018	BELIMBING	16 03 091	KECAMATAN LEMBAK
019	BULANG	007	KEMANG
020	DALAM	008	LEMBAK
022	BELIMBING JAYA	009	SUNGAI DUREN
023	SIMPANG TANJUNG	010	TAPUS
16 03 070	KECAMATAN RAMBANG NIRU	011	PETANANG
001	SUBAN JERLI	012	TALANG NANGKA
002	GEMAWANG	013	ALAI
003	AUR DURI	017	TANJUNG BARU
004	MANUNGGAL JAYA	020	LUBUK ENAU
		021	ALAI SELATAN

DAFTAR KODE DAN NAMA DESA/KELURAHAN TAHUN 2019 SEMESTER I

Provinsi : [16] SUMATERA SELATAN

Kabupaten : [16 03] MUARA ENIM

Kode	Nama
16 03 092	KECAMATAN SUNGAI ROTAN
001	MODONG
002	TANJUNG MIRING
003	SUKA CINTA
004	PENANDINGAN
005	DANAU RATA
006	SUKA MAJU
007	SUKARAMI
008	SUKA JADI
009	SUKA DANA
010	PETAR DALAM
011	PAYA ANGUS
012	DANAU TAMPANG
013	KASAI
014	SUNGAI ROTAN
015	SUKA MERINDU
016	TANDING MARGA
017	MUARA LEMATANG
018	DANAU BARU
019	PETAR LUAR
16 03 093	KECAMATAN MUARA BELIDA
001	HARAPAN MULIA
002	ARISAN MUSI
003	GEDUNG BURUK
004	KAYU ARA BATU
005	ARISAN MUSI TIMUR
006	PATRA TANI
007	TANJUNG BARU
008	MULIA ABADI
16 03 094	KECAMATAN KELEKAR
001	EMBACANG KELEKAR
002	TELUK JAYA
003	MENANTI
004	SUBAN BARU
005	PELEMPANG
006	TANJUNG MEDANG
007	MENANTI SELATAN
16 03 095	KECAMATAN BELIDA DARAT
001	BABAT
002	TALANG BALAI
003	SIALINGAN
004	TANJUNG BUNUT
005	IBUL
006	GAUNG ASAM
014	LUBUK SEMANTUNG
016	LUBUK GETAM
018	TANJUNG TIGA
019	TALANG BELIUNG

DAFTAR KODE DAN NAMA DESA/KELURAHAN TAHUN 2019 SEMESTER I

Provinsi : [16] SUMATERA SELATAN

Kabupaten : [16 04] LAHAT

Kode	Nama	Kode	Nama
16 04 011	KECAMATAN TANJUNG SAKTI PUMU	16 04 041	KECAMATAN MULAK ULU
001	TANJUNG SAKTI	002	SUKANANTI
002	PENANDINGAN	003	BABATAN
003	TANJUNG BULAN	004	SENGKUANG
004	PAJAR BULAN	005	PADANG MASAT
005	NEGERI KAYA	006	PENINDAIAN
006	GUNUNG KERTO	007	MUARA TIGA
007	PULAU PANGGUNG	008	TEBING TINGGI
008	MASAM BULAU	009	DATAR BALAM
009	GUNUNG AGUNG	010	PENGENTAAN
010	ULAK LEBAR	011	LESUNG BATU
011	PAGAR AGUNG	012	AIR PUAR
012	BENTENG	013	PAJAR BULAN
013	PAGAR JATI	014	MENGENANG
014	LUBUK TABUN	015	LAWANG AGUNG MULAK
015	LUBUK DALAM	020	GERAMAT
016	GUNUNG KEMBANG	16 04 042	KECAMATAN TANJUNG TEBAT
017	PULAU PANAS	001	TANJUNG NIBUNG
018	SINDANG PANJANG	002	TANJUNG BAI
16 04 012	KECAMATAN TANJUNG SAKTI PUMU	003	TANJUNG BARU
001	KARANG AGUNG	004	TANJUNG KURUNG ULU
002	GUNUNG RAYA	005	TANJUNG KURUNG ILIR
003	TALANG TINGGI	006	PADANG PERIGI
004	SIMPANG III PUMU	007	AIR DINGIN LAMA
005	KEPALA SIRING	008	AIR DINGIN BARU
006	GENTING	009	TANJUNG TEBAT
007	SUBAN	010	PANDAN ARANG ILIR
008	MUARA CAWANG	011	MUARA DANAU
009	GUNUNG AYU	012	TALANG JAWA
010	UJUNG PULAU	013	TANJUNG RAYA
011	TANJUNG ALAM	014	TANJUNG MENANG
012	BATU RANCING	16 04 043	KECAMATAN MULAK SEBINGKAI
013	GUNUNG MERAкса	001	DURIAN DANGKAL
014	KEMBANG AYUN	002	PENANDINGAN
16 04 040	KECAMATAN KOTA AGUNG	003	TALANG PADANG
001	BANGKE	004	LUBUK DENDAN
002	TEBAT LANGSAT	005	JADIAN BARU
003	TUNGGUL BUTE	006	JADIAN LAMA
004	TANJUNG RAMAN	007	TALANG BERANGIN
005	GUNUNG LIWAT	008	PADANG BINDU
006	SINGAPURA	009	KEBAN AGUNG
007	KEBON JATI	010	DANAU BELIDANG
008	BINTUHAN	16 04 050	KECAMATAN PULAU PINANG
009	MUNTAR ALAM BARU	031	TANJUNG MULAK
010	MUNTAR ALAM LAMA	032	PULAU PINANG
011	PANDAN ARANG ULU	033	LUBUK SEPANG
012	KARANG ENDAH	034	TANJUNG SIRIH
013	LAWANG AGUNG	039	PERIGI
014	KOTA AGUNG	040	KARANG DALAM
015	SUKARAME	041	PAGAR BATU
016	KARANG AGUNG	042	KUBA
017	SUKARAJA	043	JATI
018	GEDUNG AGUNG	044	MUARA SIBAN
019	MUARA GULA	16 04 051	KECAMATAN PAGAR GUNUNG
020	TANJUNG BULAN	001	KEDATON
037	TANJUNG BERINGIN	002	TANJUNG AGUNG
039	PAGAR RUYUNG	003	PAGAR AGUNG
16 04 041	KECAMATAN MULAK ULU	004	MUARA DUA
001	KARANG LEBAK		

DAFTAR KODE DAN NAMA DESA/KELURAHAN TAHUN 2019 SEMESTER I

Provinsi : [16] SUMATERA SELATAN

Kabupaten : [16 04] LAHAT

Kode	Nama	Kode	Nama
16 04 051	KECAMATAN PAGAR GUNUNG	16 04 061	KECAMATAN PAJAR BULAN
005	PENANTIAN	015	KOTA RAYA LEMBAK
006	MERINDU	016	SUMUR
007	GERMIDAR ULU	017	PAJAR BULAN
008	GERMIDAR ILIR	018	PULAU PANGGUNG
009	RIMBA SUJUD	019	BANTUNAN
010	PAGAR ALAM	020	SUKABUMI
011	PADANG PAGUN	021	ULAK BANDUNG
012	KUPANG	022	PULAU
013	DANAU	023	BENUA RAJA
014	SIRING AGUNG	024	TONGKOK
015	BATU RUSA	025	GELUNG SAKTI
016	KARANG AGUNG	026	JENTIAN
017	SAWAH DARAT	16 04 062	KECAMATAN MUARA PAYANG
018	AIR LINGKAR	001	MUARA PAYANG
019	LESUNG BATU	002	MUARA GELUMPAI
020	BANDUNG AGUNG	003	TALANG TINGGI
16 04 052	KECAMATAN GUMAY ULU	004	LAWANG AGUNG LAMA
001	PADANG MUARA DUA	005	LAWANG AGUNG BARU
002	RINDU HATI	006	MUARA JAUH
003	LUBUK SELO	007	BANDU AGUNG
004	SUMBER KARYA	16 04 063	KECAMATAN SUKAMERINDU
005	SINJAR BULAN	001	RAMBAI KACA
006	PADANG GUMAY	002	KAPITAN
007	TANJUNG AUR	003	SUKAMERINDU
008	TANJUNG RAJA	004	GUNUNG LIWAT
009	TINGGI HARI	005	KARANG CAYA
010	SIMPUR	006	GURU AGUNG
16 04 060	KECAMATAN JARAI	007	TANJUNG AGUNG
001	MANGUN SARI	008	SUKARAJA
002	PAGAR DEWA	009	TANJUNG RAYA
003	SERAMBI	010	PAGAR KAYA
004	SUKANANTI	16 04 111	KECAMATAN KIKIM BARAT
005	TANJUNG MENANG	001	DARMA RAHARJA
006	LUBUK SAUNG	002	SUKA BAKTI
007	GUNUNG KAYA	003	SIDOMAKMUR
038	GUNUNG MEGANG	004	SAUNG NAGA
039	KARANG TANDING	005	PENANTIAN
040	JARAI	006	SINGAPURA
041	MUARA TAWI	007	BABAT BARU
042	AROMANTAI	008	ULAK BANDUNG
043	JEMARING	009	JAJARAN BARU
044	PAMAH SALAK	010	WONOREJO
045	PELAJARAN	011	SUKA MERINDU
046	NANTIGIRI	012	JAJARAN LAMA
047	KEDATON	013	LUBUK SEKETI
048	BANDARAJI	014	SUKARAMI
049	TERTAP	015	PURWOREJO
050	PENANTIAN	016	BANDARJAYA
051	SADAN	017	WANARAYA
16 04 061	KECAMATAN PAJAR BULAN	018	PURNAMASARI
007	ACEH	019	MEKAR JAYA
008	KOTA RAYA DARAT	16 04 112	KECAMATAN KIKIM TIMUR
009	PAJAR TINGGI	001	LUBUK NAMBULAN
010	TALANG PADANG TINGGI	002	GELUMBANG
011	TALANG PAGAR AGUNG	003	GUNUNG AJI
012	TALANG BARU	004	BINJAI
013	TALANG TANGSI	005	SENDAWAR
014	TALANG MENGKENANG		

DAFTAR KODE DAN NAMA DESA/KELURAHAN TAHUN 2019 SEMESTER I

Provinsi : [16] SUMATERA SELATAN

Kabupaten : [16 04] LAHAT

Kode	Nama	Kode	Nama
16 04 112	KECAMATAN KIKIM TIMUR	16 04 120	KECAMATAN LAHAT
006	GUNUNG KEMBANG	027	PAGAR SARI
007	BUNGA MAS	028	PAGAR NEGARA
008	LUBUK LAYANG ILIR	029	KOTA BARU
009	LUBUK LAYANG ULU	030	BANDAR AGUNG
010	MUARA DANAU	031	PASAR LAMA
011	PADU RAKSA	033	RD. PUKA LAHAT
012	GUNUNG KARTO	034	GUNUNG GAJAH
013	KARANG ENDAH	035	LAHAT TENGAH
014	PATIKAL BARU	036	SUKANEGARA
015	TANDA RAJA	037	SELAWI
016	PATIKAL LAMA	039	PASAR BARU
017	MUARA EMPAYANG	040	PASAR BAWAH
018	LUBUK KUTA	043	KOTA JAYA
019	SERONGGO	044	KOTA NEGARA
020	GEDUNG AGUNG	045	RD. PUKA BANDAR AGUNG
021	LUBUK TAMPANG	049	MANGGUL
022	CECAR	050	ULAK LEBAR
023	DATAR SERDANG	051	PADANG LENGKUAS
024	BATU URIP	052	KOTA RAYA
025	TANJUNG BINDU	053	KEBAN
026	BABAT LAMA	054	SENABING
027	LINGGAR JAYA	055	MAKARTITAMA
028	MARGA MULYA	056	ULAK MAS
029	KENCANA SARI	057	SARI BUNGA MAS
030	PURWARAJA	058	GIRI MULYA
031	CEMPAKA SAKTI	059	BANDAR JAYA
032	SUKO HARJO	060	TALANG JAWA SELATAN
		061	TALANG JAWA UTARA
16 04 113	KECAMATAN KIKIM SELATAN	16 04 121	KECAMATAN GUMAY TALANG
001	KEBAN JAYA	001	SUGI WARAS
002	PANDAN ARANG	002	TANJUNG PERIUK
003	KEBAN AGUNG	003	TANJUNG KARANGAN
004	TANJUNG KURUNG	004	MUARA TANDI
005	NANJUNGAN	005	DARMO
006	PULAU BERINGIN	006	ENDIKAT ILIR
007	TANJUNG BERINGIN	007	TANJUNG BARU
008	PAGAR JATI	008	NGALAM BARU
009	JAGA BAYA	009	MANDI ANGIN
010	SIRAH PULAU	010	TANJUNG DALAM
011	TANJUNG ALAM	011	TANAH PILIH
012	KARANG CAHAYA	012	TANJUNG BERINGIN
013	PAGARDIN	013	BATAY
014	BANU AYU	014	SUKARAMI
015	BERINGIN JAYA	015	SUKA MAKMUR
016	PADANG BINDU		
017	LUBUK LUNGKANG	16 04 122	KECAMATAN PSEKSU
018	BERINGIN JANGGUT	001	SUKAJADI
16 04 114	KECAMATAN KIKIM TENGAH	002	PENANDINGAN
001	TANJUNG AUR	003	TANJUNG AGUNG
002	SUKARAJA	004	TALANG TINGGI
003	MASPURA	005	BATU NIDING
004	SUNGAI LARU	006	TANJUNG RAYA
005	TANJUNG BARU	007	LUBUK MABAR
006	MUARA LINGSING	008	PAGAR AGUNG
007	KEPALA SIRING	009	LUBUK TUBA
008	BANYUMAS	010	LUBUK ATUNG
009	PURBAMAS	011	MUARA CAWANG
16 04 120	KECAMATAN LAHAT	16 04 123	KECAMATAN LAHAT SELATAN
026	PAGAR AGUNG	001	TANJUNG PAYANG

DAFTAR KODE DAN NAMA DESA/KELURAHAN TAHUN 2019 SEMESTER I

Provinsi : [16] SUMATERA SELATAN

Kabupaten : [16 04] LAHAT

Kode	Nama
16 04 123	KECAMATAN LAHAT SELATAN
002	BANJAR NEGARA
003	TANJUNG TEBAT
004	KARANG ANYAR
005	NANTAL
006	KARANG BARU
007	TALANG SEJEMPOT
008	MUARA CAWANG
009	TALANG SAWAH
010	KERUNG
16 04 131	KECAMATAN MERAPI BARAT
010	ULAK PANDAN
011	NEGERI AGUNG
012	LEBAK BUDI
013	SUKA CINTA
014	GUNUNG AGUNG
015	TANJUNG PINANG
016	SUKA MARGA
017	PAYO
018	KARANG ENDAH
019	MUARA TEMIANG
020	LUBUK KEPAYANG
021	TANJUNG TELANG
022	KEBUR
023	TANJUNG BARU
024	MUARA MAUNG
025	TELATANG
026	MERAPI
027	PURWOSARI
028	KARANG REJO
16 04 132	KECAMATAN MERAPI TIMUR
001	SIRAH PULAU
002	PRABU MENANG
003	GUNUNG KEMBANG
004	ARAHAN
005	BANJAR SARI
006	TANJUNG JAMBU
007	MUARA LAWAI
008	LEBUAY BANDUNG
009	NANJUNGAN
010	GEDUNG AGUNG
011	TANJUNG LONTAR
012	SENGKUANG
013	CEMPAKA WANGI
014	LEMATANG JAYA
16 04 133	KECAMATAN MERAPI SELATAN
001	GERAMAT
002	LUBUK BETUNG
003	PERANGAI
004	TANJUNG BERINGIN
005	SUKA MERINDU
006	TALANG AKAR
007	LUBUK PEDARO
008	TANJUNG MENANG
009	PADANG

DAFTAR KODE DAN NAMA DESA/KELURAHAN TAHUN 2019 SEMESTER I

Provinsi : [16] SUMATERA SELATAN

Kabupaten : [16 05] MUSI RAWAS

Kode	Nama	Kode	Nama
16 05 030	KECAMATAN SUKU TENGAH LAKTANG	16 05 041	KECAMATAN PURWODADI
003	PASENAN	002	MARDIHARJO
015	SUKARAYA	003	REJOSARI
016	TERAWAS	004	KERTOSARI
018	BABAT	005	BANGUN SARI
019	SUKA MANA	006	PAGARSARI
020	PADU RAKSA	007	PURWODADI
021	SUMBER KARYA	008	PURWA KARYA
022	SRI MULYO	009	KARYADADI
023	SUKAKARYA	010	SADAR KARYA
024	SUKAREJO	011	TRIKARYA
027	SUKAMERINDU	16 05 050	KECAMATAN MUARA BELITI
035	KOSGORO	014	PEDANG
036	SUKARAYA BARU	015	MUARA BELITI BARU
16 05 031	KECAMATAN SELANGIT	017	PASAR MUARA BELITI
001	SELANGIT	018	SURO
002	TABA REMANIK	019	BUMI AGUNG
003	TABA TENGAH	020	MANA RESMI
004	TABA RENAH	025	TANAH PERIUK I
005	PRABU MENANG	026	KETUAN JAYA
006	TABA GINDO	027	AIR SATAN
007	MUARA NILAU	028	DURIAN REMUK
008	KARANG PANGGUNG	029	SATAN INDAH JAYA
009	BATU GANE	030	AIR LESING
010	NAPAL MELINTANG	16 05 051	KECAMATAN TIANG PUMPUNG KEPUNGUT
011	LUBUK NGIN	001	RANTAU SERIK
012	LUBUK NGIN BARU	002	KEBUR
16 05 032	KECAMATAN SUMBER HARTA	003	LUBUK BESAR
001	SUMBER JAYA	004	BATU BANDUNG
002	SUMBER HARTA	005	MUARA KATI BARU I
003	JAMBU REJO	006	MUARA KATI BARU II
004	SUKA MAJU	007	MUARA KATI LAMA
005	SUMBER SARI	008	RANTAU BINGIN
006	SUKA MULYA	009	SIMPANG GEGAS TEMUAN
007	SUKA JAYA	010	KEBUR JAYA
008	SUKARAMI	16 05 060	KECAMATAN JAYALOKA
009	MADANG	001	MARGATUNGGAL
010	SUMBER ASRI	002	SIDODADI
16 05 040	KECAMATAN TUGUMULYO	003	SUKOWONO
001	TEGAL REJO	004	BUMI REJO
002	WIDODO	005	MARGOYOSO
003	SURODADI	006	GIRIYOSO
004	SRIKATON	007	NGESTIBOGA II
005	KALI BENING	008	KERTOSONO
006	TRIKOYO	009	PURWODADI
007	NAWANGSASI	010	DONOROJO
008	SUKOMULIO	011	NGESTIBOGA I
009	WONOKERTO	012	MARGATANI
010	WUKIR SARI	013	NGESTIKARYA
011	MATARAM	16 05 061	KECAMATAN SUKA KARYA
012	NGADIREJO	001	RANTAU ALIH
013	SIDOHARJO	002	CIPTODADI
014	TAMBAH ASRI	003	SUGI WARAS
015	WONOREJO	004	SUKOWARNO
016	DWIJAYA	005	BANGUN REJO
017	SITI HARJO	006	YUDHA KARYA
018	TRIWIKATON	007	SUKARENA
16 05 041	KECAMATAN PURWODADI	008	CIPTODADI II
001	MANGUN HARJO		

DAFTAR KODE DAN NAMA DESA/KELURAHAN TAHUN 2019 SEMESTER I

Provinsi : [16] SUMATERA SELATAN

Kabupaten : [16 05] MUSI RAWAS

Kode	Nama	Kode	Nama
16 05 070	KECAMATAN MUARA KELINGI	16 05 080	KECAMATAN MUARA LAKITAN
019	BINJAI	005	MUKTI KARYA
020	PULAU PANGGUNG	006	SINDANG LAYA
031	MANDI AUR	007	SEMANGUS
032	TANJUNG LAMA	008	PENDINGAN
033	MUARA KELINGI	009	ANYAR
034	LUBUK TUA	010	MUARA RENGAS
035	MAMBANG	011	SUNGAI PINANG
036	BINGIN	012	SEMETEY
037	MARGA SAKTI	013	LUBUK PANDAN
038	TUGU SEMPURNA	014	MUARA LAKITAN
039	BELITI JAYA	015	PRABUMULIH I
040	KARYA SAKTI	016	PRABUMULIH II
041	PETRANS JAYA	017	PELITA JAYA
042	KARYA MUKTI	018	SIDO MULYO
044	KARYA TELADAN	019	MARGA BARU
045	TEMUAN SARI	020	SEMANGUS BARU
046	TEMUAN JAYA	16 05 090	KECAMATAN MEGANG SAKTI
047	MEKARSARI	001	WONOSARI
048	MANGAN JAYA	002	MEGANG SAKTI II
049	LUBUK MUDA	003	MEGANG SAKTI IV
050	SUKAMENANG	004	MEGANG SAKTI III
16 05 071	KECAMATAN BULANG TENGAH SUKU ULU	005	PAGAR AYU
001	KEMBANG TANJUNG	006	MEGANG SAKTI I
002	G KEMBANG BARU	007	SUMBER REJO
003	G KEMBANG LAMA	008	MEGANG SAKTI V
004	SUNGAI BUNUT	009	JAJARAN BARU II
005	MEKAR JAYA	010	MUARA MEGANG
006	SUNGAI NAIK	011	MARGA PUSPITA
007	MULYO HARJO	012	TEGAL SARI
008	TRIMUKTI	013	CAMPUR SARI
009	SUKA MAKMUR	014	MEKARSARI
010	RAKSA BUDI	015	KARYA MULYA
011	KOTA BARU	016	REJOSARI
012	PANGKALAN TARUM LAMA	017	TRISAKTI
013	TRIJAYA	018	JAJARAN BARU I
014	SADU	020	MULYO SARI
015	BANGUN JAYA	021	MUARA MEGANG I
016	TAMBANGAN	022	TALANG UBI
017	PELAWE		
018	LUBUK PAUH		
019	SEMBATU JAYA SPI		
16 05 072	KECAMATAN TUAH NEGERI		
001	AIR BELITI		
002	SUKA MULYA		
003	JAYA TUNGGAL		
004	REMAJU		
005	PETUNANG		
006	JAYA BAKTI		
007	DHARMA SAKTI		
008	BANPRES		
009	BAMASKO		
010	LUBUK RUMBAI		
011	LEBAN JAYA		
16 05 080	KECAMATAN MUARA LAKITAN		
001	PIAN RAYA		
002	BUMI MAKMUR		
003	SP V TRI ANGGUNJAYA		
004	HARAPAN MAKMUR		

DAFTAR KODE DAN NAMA DESA/KELURAHAN TAHUN 2019 SEMESTER I

Provinsi : [16] SUMATERA SELATAN

Kabupaten : [16 06] MUSI BANYUASIN

Kode	Nama	Kode	Nama
16 06 010	KECAMATAN SANGA DESA	16 06 022	KECAMATAN PLAKAT TINGGI
001	AIR BALUI	007	SIDORAHAYU
002	NGANTI	008	BUKIT INDAH
003	JUD II	009	AIR PUTIH ULU
004	JUD I	010	CINTA KARYA
005	PENGGAGE	011	SIALANG AGUNG
006	NGULAK III	012	WARGA MULYA
007	NGUNANG	013	TANJUNG KAPUTRAN
008	ULAK EMBACANG	014	AIR PUTIH ILIR
009	NGULAK I	015	SUMBER REZEKI
010	NGULAK II	16 06 023	KECAMATAN LAWANG WETAN
011	TERUSAN	001	RANTAU PANJANG
012	KEMANG	002	KARANG ANYAR
013	TANJUNG RAYA	003	KARANG WARU
014	AIR ITAM	004	BUMI AYU
015	KEBAN II	005	ULAK PACEH
016	KEBAN I	006	TANJUNG DURIAN
017	PANAI	007	NAPAL
018	MACANG SAKTI	008	RANTAU KASIH
019	NGULAK	009	KARANG RINGIN II
16 06 020	KECAMATAN BABAT TOMAN	010	KARANG RINGIN I
026	KASMARAN	011	ULAK TEBERAU
027	TOMAN	012	SIMPANG SARI
028	BABAT	013	ULAK PACEH JAYA
029	MANGUN JAYA	014	TALANG PIASE
030	MUARA PUNJUNG	015	PANDAN DULANG
031	BERUGA	16 06 030	KECAMATAN SUNGAI KERUH
032	SUGIWARAS	003	SUNGAI DUA
033	SUGI RAYA	005	PAGAR KAYA
034	SEREKA	006	SUKA LALI
035	SRI MULYO	007	KERTAYU
036	SUNGAI ANGIT	008	SINDANG MARGA
037	BANGUN SARI	009	TEBING BULANG
038	PANGKALAN JAYA	010	GAJAH MATI
039	TOMAN BARU	011	RANTAU SIALANG
16 06 021	KECAMATAN BATANGHARI LEKO	012	KERTA JAYA
001	PENGATURAN	019	KERAMAT JAYA
002	PINGGAP	020	TEBING BULANG TIMUR
003	TANAH ABANG	16 06 031	KECAMATAN JIRAK JAYA
004	TALANG LEBAN	001	TALANG MANDUNG
005	SAUD	002	SINAR JAYA
006	BUKIT SEJAHTERA	003	SETIA JAYA
007	BUKIT SELABU	004	BANGKIT RAYA
008	TANJUNG BALI	005	BARU JAYA
009	LUBUK BUAH	006	TALANG SIMPANG
010	BUKIT PANGKUASAN	007	JIRAK
011	TALANG BULUH	008	REJO SARI
012	SUNGAI NAPAL	009	JEMBATAN GANTUNG
013	PANGKALAN BULIAN	010	LAYAN
014	LUBUK BINTIALO	011	MEKARJAYA
015	SAKO SUBAN	012	RUKUN RAHAYU
016	ULAK KEMBANG	16 06 040	KECAMATAN SEKAYU
16 06 022	KECAMATAN PLAKAT TINGGI	001	RIMBAH UKUR
001	BANGUN HARJO	002	SUNGAI MEDAK
002	SUKAMAJU	003	SUNGAI BATANG
003	SUKA MAKMUR	004	SUKARAMI
004	SUKA DAMAI	005	SOAK BARU
005	SIDO MUKTI	006	BALAI AGUNG
006	SUKAJAYA		

DAFTAR KODE DAN NAMA DESA/KELURAHAN TAHUN 2019 SEMESTER I

Provinsi : [16] SUMATERA SELATAN

Kabupaten : [16 06] MUSI BANYUASIN

Kode	Nama	Kode	Nama
16 06 040	KECAMATAN SEKAYU	16 06 092	KECAMATAN BABAT SUPAT
007	SERASAN JAYA	002	TANJUNG KERANG
008	KAYUARA	003	BABAT BANYUASIN
009	LUMPATAN	004	SUPAT
010	BAILANGU	005	LETANG
022	MUARA TELADAN	006	SUKA MAJU
023	BANDAR JAYA	007	LANGKAP
024	LUMPATAN II	008	TENGGULANG JAYA
025	BAILANGU TIMUR	009	BANDAR TENGGULANG
16 06 041	KECAMATAN LAIS	010	SUMBER JAYA
001	DANAU CALA	011	TENGGULANG BARU
002	RANTAU KEROYA	012	SERATUS LAPAN
003	TELUK KLJING I	013	BABAT RAMBA JAYA
004	TANJUNG AGUNG BARAT	014	SUPAT BARAT
005	TANJUNG AGUNG TIMUR	015	SUPAT TIMUR
006	TANJUNG AGUNG UTARA	016	GAJAH MUDA
007	PURWOSARI	16 06 100	KECAMATAN BAYUNG LENCIR
008	TELUK KLJING III	027	MUARA MERANG
009	TELUK KLJING II	028	MANGSANG
010	PETALING	040	TAMPANG BARU
011	LAIS	041	PULAI GADING
012	TELUK	042	MUARA MEDAK
013	EPIL	043	KALI BERAU
014	TANJUNG AGUNG SELATAN	047	SINDANG MARGA
015	LAIS UTARA	048	TELANG
016	EPIL BARAT	049	MENDIS
16 06 090	KECAMATAN SUNGAI LILIN	050	SIMPANG BAYAT
007	SUNGAI LILIN	051	PANGKALAN BAYAT
018	SUMBER REJEKI	052	PAGAR DESA
019	SUKADAMAI BARU	053	BAYAT ILIR
020	CINTA DAMAI	054	BAYUNG LENCIR
021	BERLIAN MAKMUR	055	SENAWAR JAYA
022	SRIGUNUNG	056	SUKAJAYA
023	BUMI KENCANA	057	MUARA BAHAR
024	PANCA TUNGGAL	058	MEKAR JAYA
025	MULYOREJO	059	KEPAYANG
026	LINGGO SARI	060	MENDIS JAYA
027	NUSA SERASAN	061	LUBUK HARJO
028	PINANG BANJAR	062	BAYUNG LENCIR INDAH
029	MEKAR JADI	063	WONOREJO
035	BUKIT JAYA	16 06 101	KECAMATAN LALAN
036	SUNGAI LILIN JAYA	001	KARANG AGUNG
16 06 091	KECAMATAN KELUANG	002	GALI SARI
001	TENGGARO	003	PERUMPUNG RAYA
002	KELUANG	004	KARANG MAKMUR
003	SUMBER AGUNG	005	KARANG REJO
004	KARYA MAJU	006	KARYA MUKTI
005	TEGAL MULYA	007	MULYA AGUNG
006	MEKAR JAYA	008	MADYA MULYA
007	LOKA JAYA	009	KARANG TIRTA
008	DAWAS	010	PURWA AGUNG
009	TANJUNG DALAM	011	TRI MULYA AGUNG
010	CIPTA PRAJA	012	RINGIN AGUNG
011	MEKARSARI	013	MEKAR SARI
012	MULYO ASIH	014	SRI KARANG REJO
013	SIDO REJO	015	KARANG MUKTI
014	SRIDAMAI	016	KARANG SARI
16 06 092	KECAMATAN BABAT SUPAT	017	MULYA JAYA
001	GAJAH MATI	018	SARI AGUNG
		019	SUKAJADI

DAFTAR KODE DAN NAMA DESA/KELURAHAN TAHUN 2019 SEMESTER I

Provinsi : [16] SUMATERA SELATAN

Kabupaten : [16 06] MUSI BANYUASIN

Kode	Nama
16 06 101	KECAMATAN LALAN
020	BANDAR AGUNG
021	MANDALA SARI
022	SRI GADING
023	BUMI AGUNG
024	AGUNG JAYA
025	JAYA AGUNG
026	SUKA MAKMUR
027	MEKAR JAYA
16 06 102	KECAMATAN TUNGKAL JAYA
001	BEROJAYA TIMUR
002	BEJI MULYO
003	MARGO MULYO
004	PANDAN SARI
005	SIMPANG TUNGKAL
006	SUKA DAMAI
007	PENINGGALAN
008	PANGKALAN TUNGKAL
009	BERLIAN JAYA
010	SUMBER HARUM
011	SUMBER SARI
012	SRIMULYO
013	BANJAR JAYA
014	SINAR HARAPAN
015	SINAR TUNGKAL
016	SIDO MULYO

DAFTAR KODE DAN NAMA DESA/KELURAHAN TAHUN 2019 SEMESTER I

Provinsi : [16] SUMATERA SELATAN

Kabupaten : [16 07] BANYU ASIN

Kode	Nama	Kode	Nama
16 07 010	KECAMATAN RANTAU BAYUR	16 07 030	KECAMATAN PULAU RIMAU
001	MUARA ABAB	018	RAWA BANDA
002	PALDAS	022	NUNGGAL SARI
003	TANJUNG PASIR	023	DANA MULYA
004	TANJUNG TIGA	024	SUMBER REJEKI
005	RANTAU BAYUR	029	MUKUT
006	TEBING ABANG	16 07 031	KECAMATAN TUNGKAL ILIR
007	PAGAR BULAN	001	TELUK TENGGULANG
008	LUBUK RENGAS	002	SUKA MULYA
009	LEBUNG	003	SUKA RAJA
010	KEMANG BEJALU	004	KARANG ANYAR
011	TANJUNG MENANG	005	KARANG MULYA
012	SRI JAYA	006	KARANG ASEM
013	SEJAGUNG	007	MARGA RAHAYU
014	SUNGAI PINANG	008	BUMI SERDANG
015	SEMUNTUL	009	SIDO MULYO
016	TALANG KEMANG	010	KELUANG
017	RANTAU HARAPAN	011	BENTAYAN
018	SUNGAI LILIN	012	PANCA MULYA
019	SUKA RELA	013	SUKA JAYA
020	PENANDINGAN	014	SUKA KARYA
021	SUNGAI NAIK	16 07 032	KECAMATAN SELAT PENUGUAN
16 07 020	KECAMATAN BETUNG	001	SUMBER REJO
001	TAJA INDAH	002	SUMBER AGUNG
002	TAJA MULYA	003	WONODADI
003	TAJA RAYA I	004	SONGO MAKMUR
004	PULAU RAJAK	005	BUMI REJO
014	LUBUK KARET	006	MEKAR SARI
015	BETUNG	007	SUMBER MUKTI
016	BUKIT	008	KELAPA DUA
017	SRI KEMBANG	009	PENUGUAN
018	TAJA RAYA II	010	RINGIN HARJO
020	SUKA MULYA	011	KARANG MANUNGGAL
021	RIMBA ASAM	012	PURWODADI
16 07 021	KECAMATAN SUAK TAPEH	16 07 040	KECAMATAN BANYUASIN III
001	TALANG IPUH	001	GALANG TINGGI
002	AIR SENGGERIS	002	PETALING
003	LUBUK LANCANG	003	SIDANG MAS
004	BIYUKU	004	UJUNG TANJUNG
005	RIMBA TERAP	005	RIMBA ALAI
006	SEDANG	006	TERENTANG
007	TANJUNG LAUT	007	TANJUNG BERINGIN
008	BENGKUANG	008	PELAJAU
009	DURIAN DAUN	010	REGAN AGUNG
010	MERANTI	011	PELAJAU ILIR
011	SUKA RAJA	012	LUBUK SAUNG
16 07 030	KECAMATAN PULAU RIMAU	013	MULYA AGUNG
001	TABUAN ASRI	014	PANGKALAN BALAI
002	TELUK BETUNG	015	SETERIO
003	BANJAR SARI	016	SRI BANDUNG
004	BUANA MUKTI	017	TANJUNG MENANG
005	TIRTA MULYA	018	SUKA MULYA
006	SENDA MUKTI	019	KAYUARA KUNING
007	BUDI ASIH	020	TANJUNG AGUNG
008	WONOSARI	021	PANGKALAN PANJI
009	MAJATRA	022	LANGKAN
015	RUKUN MAKMUR	029	TANJUNG KEPAYANG
016	WANA MUKTI	033	KEDONDONG RAYE
017	SUMBER MULYA	034	SUKA RAJA BARU

DAFTAR KODE DAN NAMA DESA/KELURAHAN TAHUN 2019 SEMESTER I

Provinsi : [16] SUMATERA SELATAN

Kabupaten : [16 07] BANYU ASIN

Kode	Nama	Kode	Nama
16 07 040	KECAMATAN BANYUASIN III	16 07 061	KECAMATAN AIR KUMBANG
037	TERLANGU	001	SIDO MULYO
038	RIMBA BALAI	002	CINTA MANIS BARU
16 07 041	KECAMATAN SEMBAWA	003	NUSA MAKMUR
001	PULAU HARAPAN	004	SEBOKOR
002	LALANG SEMBAWA	005	RIMBA JAYA
003	REJODADI	006	PANCA DESA
004	MAINAN	007	TELUK TENGGIRIK
005	LIMAU	008	PADANG REJO
006	PURWOSARI	009	BUDI MULYA
007	LIMBANG MULYA	010	SIDO MAKMUR
008	SAKO MAKMUR	011	KUMBANG PADANG PERMATA
009	PULAU MUNING	012	TIRTA MAKMUR
010	MUARA DAMAI	013	PANCA MULYA
011	SANTAN SARI	014	MUARA BARU
16 07 050	KECAMATAN TALANG KELAPA	015	AIR KUMBANG BAKTI
001	AIR BATU	016	SEBUBUS
002	SUKAMORO	16 07 070	KECAMATAN RAMBUTAN
003	SUKAJADI	001	RAMBUTAN
004	PANGKALAN BENTENG	002	KEBON SAHANG
005	GASING	003	PULAU PARANG
006	KENTEN	004	SIJU
009	SUNGAI RENGIT	005	TANAH LEMBAK
019	TALANG BULUH	006	PARIT
020	TANAH MAS	007	PELAJAU
021	KENTEN LAUT	008	SUKA PINDAH
022	TALANG KERAMAT	009	DURIAN GADIS
023	SUNGAI RENGIT MURNI	010	TANJUNG KERANG
16 07 051	KECAMATAN TANJUNG LAGO	011	TANJUNG MERBU
001	SEBALIK	012	GELEBAK DALAM
002	TANJUNG LAGO	013	SAKO
003	MANGGAR RAYA	014	PANGKALAN GELEBAK
004	BANYU URIP	015	SUNGAI PINANG
005	SUKA DAMAI	016	SUNGAI KEDUKAN
006	MUARA SUGIH	017	SUNGAI DUA
007	SUKA TANI	018	MENTEN
008	SRI MENANTI	019	BARU
009	BANGUN SARI	020	JAKABARING SELATAN
010	SUMBER MEKAR MUKTI	16 07 080	KECAMATAN MUARA PADANG
011	KUALA PUNTIAN	003	MUARA PADANG
012	TELANG SARI	009	KARANG ANYAR
013	MULYA SARI	010	TANJUNG BARU
014	PURWOSARI	011	MARGO MULYO 20
015	BUNGA KARANG	012	PURWODADI
16 07 060	KECAMATAN BANYUASIN I	013	SUMBER MAKMUR
017	SUNGAI REBO	014	SIDO MULYO 18
018	SUNGAI GERONG	015	AIR GADING
019	MARIANA	016	TIRTO RAHARJO
026	TIRTO SARI	017	MARGA SUGIHAN
027	PEMATANG PALAS	018	SIDOREJO
028	PERAJEN	019	SIDOMULYO 20
029	PULAU BORANG	020	DAYA MAKMUR
030	MERAH MATA	021	DAYA UTAMA
031	CINTA MANIS LAMA	022	TIRTA JAYA
032	PERAMBAHAN	16 07 081	KECAMATAN MUARA SUGIHAN
044	MARIANA ILIR	001	DAYA MURNI
045	DUREN IJO	002	DAYA BANGUN HARJO
051	PERAMBAHAN BARU	003	SUMBER MULYO
		004	MARGO MULYO 16

DAFTAR KODE DAN NAMA DESA/KELURAHAN TAHUN 2019 SEMESTER I

Provinsi : [16] SUMATERA SELATAN

Kabupaten : [16 07] BANYU ASIN

Kode	Nama	Kode	Nama
16 07 081	KECAMATAN MUARA SUGIHAN	16 07 101	KECAMATAN KARANG AGUNG ILIR
005	SUGIH WARAS	002	SRI AGUNG
006	INDRAPURA	003	MEKAR SARI
007	CENDANA	004	KARANG SARI
008	ARGO MULYO	005	MAJURIA
009	REJO SARI	006	JATI SARI
010	TIRTO HARJO	007	TABALA JAYA
011	DAYA KESUMA	16 07 110	KECAMATAN MUARA TELANG
012	MARGO RUKUN	001	MUKTI JAYA
013	GANESHA MUKTI	002	MEKAR SARI
014	GILIRANG	003	TELANG JAYA
015	TIRTA MULYO	004	TELANG MAKMUR
016	BERINGIN AGUNG	005	SUMBER HIDUP
017	JALUR MULYA	006	TELANG REJO
018	TIMBUL JAYA	007	TELANG KARYA
019	JURU TARO	012	SUMBER MULYA
020	KUALA SUGIHAN	013	MARGA RAHAYU
021	SIDO MAKMUR	018	PANCA MUKTI
022	MEKAR JAYA	023	MEKAR MUKTI
16 07 090	KECAMATAN MAKARTI JAYA	024	TALANG INDAH
007	UPANG MAKMUR	025	UPANG JAYA
008	PANGESTU	026	UPANG CERIA
009	MAKARTI JAYA	027	UPANG CEMARA
010	TIRTA KENCANA	028	UPANG KARYA
011	DELTA UPANG	16 07 111	KECAMATAN SUMBER MARGA TELANG
012	PENDOWO HARJO	001	KARANG BARU
013	UPANG MULYA	002	KARANG ANYAR
017	PURWOSARI	003	MUARA TELANG MARGA
019	MUARA BARU	004	SRI TIGA
020	SUNGAI SEMUT	005	MUARA TELANG
021	TANJUNG BARU	006	SUMBER JAYA
022	TANJUNG MAS	007	TERUSAN MUARA
16 07 091	KECAMATAN AIR SALEK	008	TERUSAN TENGAH
001	SRI MULYO	009	TERUSAN DALAM
002	SRI KATON	010	TALANG LUBUK
003	SIDO HARJO		
004	BINTARAN		
005	DAMAR WULAN		
006	ENGGAL REJO		
007	AIR SOLOK BATU		
008	SALEH AGUNG		
009	SALEH MUKTI		
010	SALEH JAYA		
011	SALEH MULYA		
012	SALEH MAKMUR		
013	UPANG		
014	UPANG MARGA		
16 07 100	KECAMATAN BANYUASIN II		
016	TELUK PAYO		
022	SUNGSANG III		
023	SUNGSANG I		
024	SUNGSANG II		
030	SUNGSANG IV		
031	TANAH PILIH		
033	PERAJEN JAYA		
034	RIMAU SUNGSANG		
037	MUARA SUNGSANG		
038	MARGA SUNGSANG		
16 07 101	KECAMATAN KARANG AGUNG ILIR		
001	SUMBER REJEKI		

DAFTAR KODE DAN NAMA DESA/KELURAHAN TAHUN 2019 SEMESTER I

Provinsi : [16] SUMATERA SELATAN
Kabupaten : [16 08] OGAN KOMERING ULU SELATAN

Kode	Nama	Kode	Nama
16 08 010	KECAMATAN MEKAKAU ILIR	16 08 022	KECAMATAN BUAY PEMATANG RIBU RANAU
001	KOTA DALAM	002	SUKAMARGA
002	TELUK AGUNG	003	SUBIK
003	TANJUNG BESAR	004	JEPARA
004	PULAU DUKU	005	HANGKUSA
005	SINAR MARGA	006	SUKARAMI
006	KOTA BARU	007	SIMPANG SENDER
007	GALANG TINGGI	008	SUMBER MULIA
008	SUKARAJA	009	TANJUNG SETIA
009	SRIMENANTI	010	GEDUNG BARU
010	KEPAYANG	011	PADANG RATU
011	KEMANG BANDUNG	012	TANJUNG SARI
012	SELABUNG BELIMBING JAYA	013	SUKABUMI
013	AIR BARU	014	WAY RELAI
014	BUNUT	015	TANJUNG BARU RANAU
015	PEREAN	016	SIMPANG SENDER UTARA
16 08 020	KECAMATAN BANDING AGUNG	017	SIMPANG SENDER SELATAN
020	WAY TIMAH	018	SIMPANG SENDER TIMUR
021	SIPATUHU	019	SIMPANG SENDER TENGAH
022	AIR RUPIK	020	SUMBER JAYA
023	BANDING AGUNG	021	PAKHDA SUKA
024	SURABAYA	022	SERUMPUN JAYA
025	BANDAR AGUNG RANAU	16 08 030	KECAMATAN BUAY PEMACA
026	SUGIH WARAS	001	SIPIN
027	SUKA NEGERI	002	TANJUNG DURIAN
028	RANTAU NIPIS	003	KOTA WAY
033	MERBAU	004	KARET JAYA
034	TANJUNG AGUNG	005	SRI MENANTI
035	TELANAI	006	TALANG PADANG
036	TANJUNG HARAPAN	007	SERAKAT JAYA
037	SIDODADI	008	DURIAN SEMBILAN
038	SIPATUHU DUA	010	SUMBER RINGIN
039	PENANTIAN	011	KEMBANG TINGGI
040	SUKAMAJU	012	DANAU JAYA
041	TANGSI AGUNG	013	SIDO RAHAYU
042	SUMBER MAKMUR	014	SIDODADI
043	KARANG INDAH	020	SUMBER RAYA
044	TERAP MULIA	021	SINAR NAPALAN
045	SURABAYA TIMUR	022	TANJUNG JAYA
16 08 021	KECAMATAN WARKUK RANAU SELATAN	023	SINAR BARU
001	SUKAJAYA	024	MEKAR JAYA
002	KOTA BATU	025	AIR KELIAN
003	PAGAR DEWA	026	TANJUNG SARI
004	TANJUNG JATI	027	TANJUNG BARU
005	GUNUNG AJI	028	TANJUNG MENANG
006	PILLA	16 08 040	KECAMATAN SIMPANG
007	GUNUNG RAYA	012	TANJUNG SARI
008	REMANAM JAYA	014	LUBAR
009	WAY WANGI SEMINUNG	015	KARANG AGUNG
010	TANJUNG BARU	016	SIMPANGAN
011	MEKAR SARI	017	BUNGIN CAMPANG
012	BUMI AGUNG	020	SIMPANG AGUNG
013	KIWIS RAYA	021	SINAR MULYO
014	SIGIGOK RAYA	16 08 041	KECAMATAN BUANA PEMACA
015	GEDUNG RANAU	001	TANJUNG BERINGIN
016	BEDENG TIGA	002	BANDAR
16 08 022	KECAMATAN BUAY PEMATANG RIBU RANAU TENGAH	003	JAGARAGA
001	TANJUNG KEMALA	004	DAMARPURA

DAFTAR KODE DAN NAMA DESA/KELURAHAN TAHUN 2019 SEMESTER I

Provinsi : [16] SUMATERA SELATAN

Kabupaten : [16 08] OGAN KOMERING ULU
SELATAN

Kode	Nama	Kode	Nama
16 08 041	KECAMATAN BUANA PEMACA	16 08 061	KECAMATAN TIGA DIHAJI
005	TEKANA	008	KURIPAN 2
006	SINAR DANAU	16 08 070	KECAMATAN BUAY RUNJUNG
007	TUNAS JAYA	001	SUGIH WARAS
008	GEMIUNG	002	PADANG SARI
16 08 050	KECAMATAN MUARADUA	003	PADANG BINDU
013	SUKABANJAR	004	NAGAR AGUNG
014	SUKARAJA II	005	SAUNG NAGA
017	BUMI AGUNG	006	NEGERI BATIN BARU
018	BATU BELANG JAYA	007	KOTA AMAN
019	KISAU	008	PENINJAUAN
020	PANCUR PUNGAH	013	BLAMBANGAN
021	PASAR MUARADUA	014	SIMPANG SAGA
022	GUNUNG TIGA	015	PERUPUS BLAMBANGAN
023	GEDUNG LEPIHAN	016	KAGELANG BLAMBANGAN
058	PENDAGAN	017	SUKAJADI BLAMBANGAN
059	MEHANGGIN	018	BEDENG BLAMBANGAN
064	BATU BELANG 2	16 08 071	KECAMATAN RUNJUNG AGUNG
065	PELANGKI	001	PENANGGUNGAN
066	DATAR	002	TANJUNG KURUNG
16 08 051	KECAMATAN BUAY RAWAN	003	BUMI GENAP
002	PELAWI	004	GEDUNG NYAWA
003	BENDI	005	GEDUNG WANI
004	GUNUNG CAHYA	006	SURA
005	RUOS	007	MERPANG
006	BUMI JAYA	008	KARANG ENDAH
007	BANJAR AGUNG	009	AIR BARU
008	SUKAJAYA	16 08 080	KECAMATAN KISAM TINGGI
009	RANTAU PANJANG	001	BALAIAN
010	PEKUWOLAN	002	BERASANG
011	MAJAR	003	TEBAT GABUS
012	BUMI AGUNG JAYA	004	PADANG LAY
16 08 060	KECAMATAN BUAY SANDANG AJI	005	DANAU RATA
008	TANJUNG RAYA	006	PULAU PANGGUNG
009	SUKARAMI	007	ULAK PANDAN
010	GUNUNG TERANG	008	GUNUNG MEGANG
011	NEGERI AGUNG	009	TENANG
012	MADURA	010	PADANG BINDU
013	NEGERI BATIN	011	KOTA PADANG
014	KOTA KARANG	012	MUARA PAYANG
015	TANJUNG MENANG ILIR	013	SIRING AGUNG
016	TANJUNG MENANG ULU	014	PAJAR BULAN
017	KENALI	015	BANDAR ALAM LAMA
018	NEGERI CAHYA	016	SIMPANG EMPAT
019	SUKARAJA I	017	SIMPANG TIGA
020	TANJUNG IMAN	018	SINGA LAGA
021	TALANG BARU	019	AIR ALUN
022	BUNGA MAS	16 08 090	KECAMATAN MUARADUA KISAM
023	LUBUK LIKU	001	GUNUNG GARE
16 08 061	KECAMATAN TIGA DIHAJI	009	TANJUNG BERINGIN
001	SUKABUMI	010	SIMPANG LUBUK DALAM
002	KOTA AGUNG	011	ULAK AGUNG ULU
003	KARANG PENDETA	012	BANDAR ALAM BARU
004	SUKARENA	013	ULAK AGUNG ILIR
005	SURABAYA	014	ALUNDUA
006	KURIPAN	015	PENYANDINGAN
007	PENINGGIRAN	016	DUSUN TENGAH

DAFTAR KODE DAN NAMA DESA/KELURAHAN TAHUN 2019 SEMESTER I

Provinsi : [16] SUMATERA SELATAN
Kabupaten : [16 08] OGAN KOMERING ULU
SELATAN

Kode	Nama
16 08 090	KECAMATAN MUARADUA KISAM
017	PENANTIAN
021	SUKARAJA
022	MUARADUA KISAM
023	PAGAR DEWA
024	SUKANANTI
037	TANJUNG TEBAT
038	LAWANG AGUNG
039	BAYUR TENGAH
040	SUGIHAN
16 08 091	KECAMATAN KISAM ILIR
001	PULAU KEMILING
002	SIRING ALAM
003	SIMPANG CAMPANG
004	PANGANDONAN
005	KEBAN AGUNG
006	PIUS
007	MUARA SINDANG
008	TANJUNG JATI
009	CAMPANG JAYA
16 08 100	KECAMATAN PULAU BERINGIN
001	GUNUNG BATU
002	KEMU
003	SIMPANG PANCUR
004	PAGAR AGUNG
005	TANJUNG KARI
006	AROMANTAI
007	PULAU BERINGIN
008	TANJUNG BULAN
026	PEMATANG OBAR
027	ANUGERAH KEMU
028	KEMU ULU
029	PULAU BERINGIN UTARA
030	TANJUNG BULAN ULU
16 08 101	KECAMATAN SINDANG DANAU
001	TANJUNG HARAPAN
002	MUARA SINDANG ILIR
003	MUARA SINDANG TENGAH
004	PEMATANG DANAU
005	ULU DANAU
006	WATAS
007	TEBAT LAYANG
16 08 102	KECAMATAN SUNGAI ARE
001	CUKOH NAU
002	PECAH PINGGAN
003	UJAN MAS
004	PULAU KEMUNING
005	TANAH PILIH
006	GUNTUNG JAYA
007	SIMPANG LUAS
008	SEBAJA
009	SADAU JAYA

DAFTAR KODE DAN NAMA DESA/KELURAHAN TAHUN 2019 SEMESTER I

Provinsi : [16] SUMATERA SELATAN

Kabupaten : [16 09] OGAN KOMERING ULU
TIMUR

Kode	Nama	Kode	Nama
16 09 010	KECAMATAN MARTAPURA	16 09 030	KECAMATAN BUAY MADANG
008	TANJUNG KEMALA	016	TANJUNG BULAN
009	KOTA BARU	041	KURUNGAN NYAWA I
010	PASAR MARTAPURA	042	KURUNGAN NYAWA II
011	PAKU SENGKUNYIT	043	KURUNGAN NYAWA III
012	DUSUN MARTAPURA	044	CIPTA MUDA
013	KEROMONGAN	045	AMAN JAYA
014	PERJAYA	046	SUKARAJA TUHA
021	KOTABARU BARAT	047	MULYO AGUNG
022	SUKOMULYO	048	GANJAR AGUNG
023	KOTABARU SELATAN	049	MUDA SENTOSA
024	SUNGAI TUHA JAYA	16 09 031	KECAMATAN BUAY MADANG TIMUR
025	TERUKIS RAHAYU	001	TANJUNG MAS
026	BUKIT SARI	002	LIMANSARI
027	VETERAN JAYA	003	SUMBER HARJO
028	PERJAYA BARAT	004	SUMBER MULYO
029	TANJUNG KEMALA BARAT	005	BANGUN HARJO
16 09 011	KECAMATAN BUNGA MAYANG	006	KARANG TENGAH
001	BATURAJA BUNGIN	007	SRI KATON
002	TULANG BAWANG	008	TANJUNG SARI
003	SABAH LIOH	009	SUMBER ASRI
004	NEGERI RATU	010	SUKA MAJU
005	NEGERI RATU BARU	011	SUKOHARJO
006	PERACAK	012	TEKOREJO
007	TUNAS PERACAK	013	PENGANDONAN
008	SUKA BARU	014	TAMBAK BOYO
16 09 012	KECAMATAN JAYA PURA	015	REJODADI
001	MENDAH	017	ROWODADI
002	BUNGA MAYANG	018	SUKODADI
003	TUMIJAYA	019	SUMEDANG SARI
004	CONDONG	020	KUMPUL REJO
005	WAYSALAK	021	METRO REJO
006	JAYAPURA	022	KEDU
007	PERACAK JAYA	023	KEDUNG REJO
008	KAMBANG	024	BANYUMAS ASRI
16 09 020	KECAMATAN BUAY PEMUKA PELIUNG	025	TANJUNG AGUNG
001	NEGERI AGUNG	026	TANJUNG MULYA
002	BANUMAS	027	RAMAN AGUNG
003	BANUAYU	028	BUKIT MAS
004	PULAU NEGARA	029	BERASAN MULYA
005	BANTAN	030	GUMUK REJO
006	NEGERI PAKUAN	031	SUMBER TANI
007	BANDAR JAYA	032	WONODADI ASRI
008	PAHANG ASRI	033	SUKA JAYA
009	PEMETUNG BASUKI	034	BUMI RAHAYU MUKTI
010	SAUNG DADI	16 09 032	KECAMATAN BUAY PEMUKA BANGSA RAJA
011	TERANTANG SAKTI	001	SRI BUNGA
012	NEGERI AGUNG JAYA	002	ANYAR
013	BANTAN PELITA	003	PANDAN SARI II
16 09 030	KECAMATAN BUAY MADANG	004	RAWA SARI
001	SUKARAJA	005	SURYA MENANG
002	PISANG JAYA	006	MUNCAK KABAU
003	KURUNGAN NYAWA	007	SRI BULAN
004	WAY HALOM	16 09 040	KECAMATAN MADANG SUKU II
005	TEBAT JAYA	001	PANDAN JAYA
006	SUMBER AGUNG	002	RIANG BANDUNG
007	SRIDADI	003	KARANG NEGARA
		012	SUKANEGARA

DAFTAR KODE DAN NAMA DESA/KELURAHAN TAHUN 2019 SEMESTER I

Provinsi : [16] SUMATERA SELATAN
Kabupaten : [16 09] OGAN KOMERING ULU
TIMUR

Kode	Nama	Kode	Nama
16 09 040	KECAMATAN MADANG SUKU II	16 09 051	KECAMATAN BELITANG MADANG RAYA
013	JATI MULYO II	012	JOSO WINANGUN
014	SRI MULYO	013	RANTAU JAYA
015	RASUAN BARU	014	TEBING SARI MULYA
016	KERTANEGARA	015	MARGA CINTA
018	KOTA NEGARA	016	KARANG BINANGUN II
019	PANDAN AGUNG	017	BURNAI SARI MULYA
020	MARGO TANI	16 09 060	KECAMATAN BELITANG
021	BANBAN REJO	001	SIDO RAHAYU
022	RIANG BANDUNG ILIR	002	SUKARAMI
023	DADI MULYO	003	TAWANG REJO
024	SRI KENCANA	012	TRİYOSO
025	MARGOTANI II	013	SERBAGUNA
026	KOTANEGARA TIMUR	014	SUMBER SUKO
027	TALANG GIRING	015	SUKAJADI
028	KALIREJO	016	SUKOSARI
16 09 041	KECAMATAN MADANG SUKU III	017	PUJORAHAYU
001	BATU MARTA X	018	SIDOMULYO
002	BINA AMARTA	022	TANJUNG RAYA
003	BATU MARTA VI	023	HARJO WINANGUN
004	BANDING AGUNG	024	TEGAL REJO
005	NIKAN	025	GUMAWANG
006	KARYA MAKMUR VIII	026	BEDILAN
007	WANA BAKTI	027	SIDOGEDA
008	SUKA DAMAI	028	SIDO MAKMUR
009	SURABAYA	029	GUNUNG MAS
010	MARTA V JAYA	030	KARANG KEMIRI
011	MARTA MULYA	031	SIDODADI
012	TRI MARTA JAYA	032	SUMBER SUKO JAYA
013	SUKA DAMAI TIMUR	033	GEDUNG REJO
014	SIDO MULYO	034	MOJOSARI
015	BANJAR AGUNG	035	KETAPANG
16 09 050	KECAMATAN MADANG SUKU I	16 09 061	KECAMATAN BELITANG JAYA
011	JAYA BAKTI	001	REJOSARI
012	HARJO MULYO	002	REJOSARI JAYA
013	JATISARI	003	SUMBER AGUNG
014	MENDAYUN	004	BANJAR REJO
015	GUNUNG TERANG	005	PANCA TUNGGAL
016	RASUAN	006	SIDOREJO
017	MENGULAK	007	MARGO KOYO
018	SP KARTA MULYA	008	KARSA JAYA
019	KARTA MULYA	009	WINDU SARI
021	AGUNG JATI	010	KARYA MAKMUR
022	TRIDADI	011	GIRI MULYO
023	RASUAN DARAT	012	MADUGONDO
024	HARJOMULYO JAYA	013	ARGO MULYO
16 09 051	KECAMATAN BELITANG MADANG RAYA	014	TUNGGAL JAYA
001	TUGUMULYO	015	PANCA JAYA
002	BANGSA NEGARA	016	SUMBER MAKMUR
003	TUGU HARUM	017	SUMBER JAYA
004	TULUS AYU	16 09 070	KECAMATAN BELITANG III
005	KARANG BINANGUN	004	TRI KARYA
006	JATI MULYO I	005	NUSA TUNGGAL
007	PANDAN SARI I	006	KUTOSARI
008	PELITA JAYA	007	NUSARAYA
009	MEKAR JAYA	008	NUSA BALI
010	LUBUK HARJO	009	NUSA BAKTI
011	TANAH MERAH	010	SENU MARGA

DAFTAR KODE DAN NAMA DESA/KELURAHAN TAHUN 2019 SEMESTER I

Provinsi : [16] SUMATERA SELATAN
Kabupaten : [16 09] OGAN KOMERING ULU
TIMUR

Kode	Nama	Kode	Nama
16 09 070	KECAMATAN BELITANG III	16 09 090	KECAMATAN SEMENDAWAI SUKU III
011	KARANG SARI	008	TAMAN AGUNG
012	SUKANEGARA	009	TRIMO HARJO
013	NUSA MAJU	011	SUKA MULYA
014	NUSA AGUNG	018	TARAMAN
015	NUSA JAYA	019	KARANG ENDAH
016	NUSA TENGGARA	020	SRI WANGI
017	SUMBER REJO	021	KRUJON
018	SINAR BALI	022	MARGOREJO
019	KARANG JADI	023	CAHAYA NEGERI
020	RINGIN SARI	024	TAMAN MULYO
021	GANTI WARNO	025	MUJO RAHAYU
022	DADI REJO	026	TAMAN HARJO
023	KARYA MAJU	027	TRIMO REJO
16 09 080	KECAMATAN BELITANG II	028	KARANG MARGA
001	SUMBER RAHAYU	029	TARAMAN JAYA
002	SRI BANTOLO	030	SRI WANGI ULU
003	PURWOSARI	031	MARGO DADI
008	TANJUNG KEMUNING	16 09 091	KECAMATAN SEMENDAWAI TIMUR
010	MARGO MULYO	001	KARANG MENJANGAN
011	KARANG MANIK	002	KARANG MELATI
012	RAMAN JAYA	003	KARANG ANYAR
013	TEGAL SARI	004	TULUNG HARAPAN
014	SUMBER JAYA	005	NIRWANA
015	SUMBER SARI	006	BURNAI MULYA
016	SUMBER HARAPAN	007	KOTA TANAH
017	KELI REJO	008	MELATI JAYA
018	SUMBER REJO	009	KARANG MULYA
019	TOTO REJO	010	HARAPAN JAYA
020	KEMUNING JAYA	011	WANA SARI
021	BANGUN REJO	012	BURNAI JAYA
022	SRIJAYA	013	MULYA JAYA
023	BATU MAS	014	KOTA MULYA
024	SUKA JAYA	015	BUNGIN JAYA
025	KARANG JAYA	016	MELATI AGUNG
026	DARMA BUANA	017	WANA MAKMUR
027	TEGAL BESAR	018	BAWANG TIKAR
028	REJO MULYO	019	KARYA BAKTI
029	PURWOREJO	020	HARAPAN MAKMUR
030	SUMBER MAKMUR	021	WANA JAYA
031	BUDI LUHUR	16 09 100	KECAMATAN CEMPAKA
032	MARGO MULYO MAKMUR	033	ULAK BARU
16 09 081	KECAMATAN BELITANG MULYA	034	KURIPAN
001	SUKOHARJO	035	GUNUNG JATI
002	SRIBUDAYA	036	NEGERI SAKTI
003	SRI MULYO	037	CAMPANG TIGA ULU
004	PURWODADI	038	CAMPANG TIGA ILIR
005	ULAK BUNTAR	039	SUKARAJA
006	SARI GUNA	040	CEMPAKA
007	SIDO WALUYO	041	SUKABUMI
008	SUGIH WARAS	042	GUNUNG BATU
009	REJOSARI	043	MALUAI INDAH
010	TULUNG SARI	044	HARISAN JAYA
011	PETANGGAN	045	CAMPANG TIGA JAYA
012	MULYA SARI	16 09 101	KECAMATAN SEMENDAWAI BARAT
16 09 090	KECAMATAN SEMENDAWAI SUKU III	001	TANJUNG KUKUH
002	JAYA MULIA	002	BETUNG
007	GUNUNG SUGIH	003	TANJUNG MAS

DAFTAR KODE DAN NAMA DESA/KELURAHAN TAHUN 2019 SEMESTER I

Provinsi : [16] SUMATERA SELATAN
Kabupaten : [16 09] OGAN KOMERING ULU
TIMUR

Kode	Nama
16 09 101	KECAMATAN SEMENDAWAI BARAT
004	MENANGA BESAR
005	MENANGA TENGAH
006	KANGKUNG
007	ADU MANIS
008	SUKA NEGERI
009	SRI TANJUNG
010	KANGKUNG ILIR
011	BETUNG TIMUR
012	MENANGA SARI
013	TANJUNG JAYA

DAFTAR KODE DAN NAMA DESA/KELURAHAN TAHUN 2019 SEMESTER I

Provinsi : [16] SUMATERA SELATAN

Kabupaten : [16 10] OGAN ILIR

Kode	Nama	Kode	Nama
16 10 010	KECAMATAN MUARA KUANG	16 10 020	KECAMATAN TANJUNG BATU
004	MUNGGU	034	SENURO BARAT
005	SERI MENANTI	035	TANJUNG PINANG II
006	RANTAU SIALANG	036	TANJUNG ATAP BARAT
007	KUANG ANYAR	16 10 021	KECAMATAN PAYARAMAN
009	KASAH	001	TEBEDAK I
011	MUARA KUANG	002	LUBUK BANDUNG
012	TANABANG ILIR	003	RENGAS I
013	SERI KEMBANG	004	PAYA BESAR
014	NAGA SARI	005	TALANG SELEMAN
015	SUKA CINTA	006	PAYARAMAN TIMUR
016	KELAMPADU	007	SERI KEMBANG I
017	SUKAJADI	008	TANJUNG LALANG
018	RAMA KASIH	009	SERI KEMBANG II
019	TANABANG ULU	010	SERI KEMBANG III
16 10 011	KECAMATAN RAMBANG KUANG	011	TEBEDAK II
001	IBUL DALAM	012	RENGAS II
002	BERINGIN DALAM	013	PAYARAMAN BARAT
003	KUANG DALAM BARAT	16 10 030	KECAMATAN RANTAU ALAI
004	LUBUK TUNGGAL	001	KELAMPAIAN
005	ULAK SEGARA	002	SUKA NANTI
006	TAMBANG RAMBANG	003	RANTAU ALAI
007	TANGAI	004	KERTABAYANG
008	TANJUNG MIRING	005	SUKA MAJU
009	KAYU ARA	006	SUKAMARGA
010	TANJUNG BULAN	007	SANDING MARGA
011	SUNUR	011	TANJUNG MAS
012	KUANG DALAM TIMUR	012	LEBUNG BANDUNG
013	SUKANANTI	013	TALANG SARI
16 10 012	KECAMATAN LUBUK KELIAT	019	SIRAH PULAU KILIP
001	ULAK KEMBAHANG	020	MEKAR SARI
002	LUBUK KELIAT	021	SUKANANTI BARU
003	EMBACANG	16 10 031	KECAMATAN KANDIS
004	BETUNG I	001	KUMBANG ULU
005	KASIH RAJA	002	KUMBANG ILIR
006	TALANG TENGAH	003	TANJUNG ALAI
007	KETIAU	004	MUARA KUMBANG
008	BETUNG II	005	LUBUK RUKAM
009	PAYALINGKUNG	006	PANDAN ARANG
010	TALANG TENGAH LAUT	007	KANDIS I
16 10 020	KECAMATAN TANJUNG BATU	008	SANTAPAN BARAT
008	SERI BANDUNG	009	MIJI
012	SERI TANJUNG	010	SANTAPAN TIMUR
013	BANGUN JAYA	011	KANDIS II
014	TANJUNG TAMBAK	012	LUBUK SEGONANG
015	TANJUNG BARU PETAI	16 10 040	KECAMATAN TANJUNG RAJA
016	TANJUNG BATU SEBERANG	024	TANJUNG TEMIANG
017	TANJUNG ATAP	028	SERIDALAM
018	LIMBANG JAYA I	030	TANJUNG RAJA
024	TANJUNG LAUT	031	TANJUNG RAJA BARAT
025	TANJUNG PINANG I	032	TANJUNG RAJA UTARA
026	TANJUNG BATU	035	TALANG BALAI BARU I
027	PAJAR BULAN	036	SIRING ALAM
028	SENURO TIMUR	037	TANJUNG AGAS
029	SENTUL	038	TALANG BALAI LAMA
030	BURAI	045	SUKA PINDAH
031	TANJUNG BATU TIMUR	046	ULAK KERBAU LAMA
032	TANJUNG TAMBAK BARU	047	ULAK KERBAU BARU
033	LIMBANG JAYA II		

DAFTAR KODE DAN NAMA DESA/KELURAHAN TAHUN 2019 SEMESTER I

Provinsi : [16] SUMATERA SELATAN

Kabupaten : [16 10] OGAN ILIR

Kode	Nama	Kode	Nama
16 10 040	KECAMATAN TANJUNG RAJA	16 10 050	KECAMATAN PEMULUTAN
048	KERINJING	041	SEMBADAK
049	TANJUNG RAJA TIMUR	042	SIMPANG PELABUHAN DALAM
050	BELANTI	16 10 051	KECAMATAN PEMULUTAN SELATAN
051	TANJUNG RAJA SELATAN	001	MAJU JAYA
052	TALANG BALAI BARU II	002	NAIKAN TEMBAKANG
053	SKONJING	003	PEMATANG BANGSAL
054	TANJUNG HARAPAN	004	SUNGAI LEBUNG
16 10 041	KECAMATAN RANTAU PANJANG	005	CAHAYA MARGA
001	KETAPANG I	006	MAYAPATI
002	JAGALANA	007	KAPUK
003	KOTA DARO I	008	SEGAYAM
004	KOTA DARO II	009	ULAK AURSTANDING
005	RANTAU PANJANG ILIR	010	HARIMAU TANDANG
006	JAGARAJA	011	SUNGAI KELI
007	SEJANGKO I	012	SUNGAI LEBUNG ULU
008	SUNGAI ROTAN	013	LEBAK PERING
009	SEJANGKO II	014	SUNGAI ONDOK
010	RANTAU PANJANG ULU	015	PEMATANG BUNGUR
011	KETAPANG II	16 10 052	KECAMATAN PEMULUTAN BARAT
012	ARISAN DERAS	001	SUKA MERINDU
16 10 042	KECAMATAN SUNGAI PINANG	002	SARANGLANG
001	TANJUNG SERIAN	003	KAMAL
002	TALANG DUKUN	004	PULAU NEGARA
003	SUNGAI PINANG III	005	SERIBANDING
004	SUNGAI PINANG	006	TALANG PANGERAN ULU
005	SUNGAI PINANG II	007	ULAK KEMBAHANG I
006	SERJABO	008	ULAK PETANGISAN
007	PENYANDINGAN	009	TALANG PANGERAN ILIR
008	PINANG JAYA	010	ULAK KEMBAHANG II
009	SUNGAI PINANG I	011	ARISAN JAYA
010	PINANG MAS	16 10 060	KECAMATAN INDRALAYA
011	SUNGAI PINANG LAGATI	005	LUBUK SAKTI
012	SUNGAI PINANG NIBUNG	006	TANJUNG GELAM
013	SERJABO BARU	007	TANJUNG AGUNG
16 10 050	KECAMATAN PEMULUTAN	008	ULAK BEDIL
016	AURSTANDING	010	SUDI MAMPIR
019	SUKA RAMI	011	PENYANDINGAN
020	PALU	012	TALANG AUR
021	MUARA DUA	013	ULAK BANDING
022	TELUK KECAPI	014	MUARA PENIMBUNG ULU
023	PELABUHAN DALAM	015	SAKATIGA
024	PEMULUTAN ULU	016	TANJUNG SEJARO
025	PEMULUTAN ILIR	017	SAKATIGA SEBERANG
026	SUNGAI RASAU	019	TANJUNG SETEKO
027	PEGAYUT	027	ULAK SEGELUNG
028	IBUL BESAR I	028	INDRALAYA MULYA
029	IBUL BESAR II	029	INDRALAYA RAYA
030	IBUL BESAR III	030	INDRALAYA INDAH
031	MEKAR JAYA	031	MUARA PENIMBUNG ILIR
032	LEBUNG JANGKAR	032	TUNAS AUR
033	KEDUKAN BUJANG	033	SEJARO SAKTI
034	RAWA JAYA	16 10 061	KECAMATAN INDRALAYA UTARA
035	BABATAN SAUDAGAR	001	BAKUNG
036	TANJUNG PASIR	002	LOROK
037	HARAPAN	003	PARIT
038	PIPA PUTIH	004	PURNAJAYA
039	SUNGAI BUAYA	005	PAYAKABUNG
040	MUARA BARU		

DAFTAR KODE DAN NAMA DESA/KELURAHAN TAHUN 2019 SEMESTER I

Provinsi : [16] SUMATERA SELATAN

Kabupaten : [16 10] OGAN ILIR

Kode	Nama
16 10 061	KECAMATAN INDRALAYA UTARA
006	TANJUNG BARU
007	TANJUNG PERING
008	SUNGAI RAMBUTAN
009	SUAK BATOK
010	TIMBANGAN
011	SUKA MULIA
012	PULAU KABAL
013	TANJUNG PULE
014	PERMATA BARU
015	PALEM RAYA
016	PULAU SEMAMBU
16 10 062	KECAMATAN INDRALAYA SELATAN
001	TANJUNG DAYANG SELATAN
002	MANDI ANGIN
003	SUKARAJA BARU
004	SUKARAJA LAMA
005	TANJUNG LUBUK
006	BETI
007	MERANJAT ILIR
008	MERANJAT II
009	MERANJAT I
010	TEBING GERINTING SELATAN
011	ARISAN GADING
012	MERANJAT III
013	TEBING GERINTING UTARA
014	TANJUNG DAYANG UTARA

DAFTAR KODE DAN NAMA DESA/KELURAHAN TAHUN 2019 SEMESTER I

Provinsi : [16] SUMATERA SELATAN

Kabupaten : [16 11] EMPAT LAWANG

Kode	Nama	Kode	Nama
16 11 010	KECAMATAN MUARA PINANG	16 11 031	KECAMATAN PENDOPO BARAT
006	SAWAH	001	MUARA LINTANG LAMA
007	SELEMAN ULU	002	MUARA LINTANG BARU
008	SELEMAN ILIR	003	TEBAT PAYANG
009	MUARA TIMBUK	004	KARANG CAYA
010	BATU GALANG	005	TANJUNG RAYA
011	LUBUK ULAK	006	PADANG BINDU
012	TALANG BENTENG	007	LINGGE
013	MUARA SEMAH	008	RANTAU DODOR
014	NIUR	009	KUNGKILAN
015	FAJAR MENANG	010	AIR KANDIS
016	GEDUNG AGUNG	16 11 040	KECAMATAN PASEMAH AIR KERUH
017	TANJUNG TAWANG	001	PENANTIAN
018	MUARA PINANG LAMA	002	TALANG PADANG
019	SAPAPANJANG	003	TANJUNG BERINGIN
020	TALANG BARU	004	LAWANG AGUNG
021	MUARA PINANG BARU	005	PAGAR JATI
022	LUBUK TANJUNG	006	BANDAR AGUNG
034	PADANG BURNAI	007	KEBAN JATI
035	TANJUNG KURUNG	008	NANJUNGAN
036	BELIMBING	009	TALANG RANDAI
037	SUKA DANA	010	AIR MAYAN
038	BATU JUNGUL	011	PADANG GELAI
16 11 020	KECAMATAN LINTANG KANAN	012	MUARA RUNGGA
001	TANJUNG ALAM	013	PADANG BINDU
002	LESUNG BATU	014	MUARA SINDANG
003	BABATAN	015	MUARA AMAN
004	RANTAUALIH	16 11 050	KECAMATAN ULU MUSI
005	SUKARAMI	016	AIR KELINSAR
006	RANTAU KASAI	017	TALANG BENGKULU
007	LUBUK CIK	018	KUNDURAN
008	KARANG TANDING	019	SIMPANG PERIGI
009	BATU AMPAR	020	MUARA KALANGAN
010	NIBUNG	021	BATU LINTANG
011	PAGAR JATI	022	GALANG
012	TANJUNG JATI	023	TANJUNG AGUNG
013	UMOJATI	024	PADANG TEPONG
014	MUARA DANAU	025	MUARA BETUNG
015	LUBUK TAPANG	026	PULAU KEMANG
016	ENDALO	027	LUBUK PUDING BARU
16 11 030	KECAMATAN PENDOPO	028	LUBUK PUDING LAMA
001	LUBUK LAYANG	029	BATU BIDUNG
002	BANDAR AGUNG	16 11 051	KECAMATAN SIKAP DALAM
003	JARAKAN	001	PUNTANG
004	LUBUK SEPANG	002	BANDAR AJI
005	NANJUNGAN	003	PADURAKSA
006	TANJUNG ERAN	004	KARANG GEDE
007	TANJUNG RAMAN	005	KARANG DAPO BARU
008	PENDOPO	006	KARANG DAPO LAMA
010	GUNUNG MERAKSABARU	007	TANGGA RASA
011	SARANG BULAN	008	TAPA LAMA
012	BAYAU	009	TAPA BARU
013	TANJUNG BARU	010	MARTA PURA
014	MUARA KARANG	011	KARANG ANYAR
015	LANDUR	16 11 060	KECAMATAN TALANG PADANG
016	GUNUNG MERAKSA LAMA	001	KARANG ARE
017	MANGGILAN	002	KEMBAHANG LAMA
018	BATU CAWANG	003	PADANG TITIRAN
021	BERUGE ILIR		
031	PAGAR TENGAH		

DAFTAR KODE DAN NAMA DESA/KELURAHAN TAHUN 2019 SEMESTER I

Provinsi : [16] SUMATERA SELATAN

Kabupaten : [16 11] EMPAT LAWANG

Kode	Nama
16 11 060	KECAMATAN TALANG PADANG
004	PS TALANG PADANG
005	MACANG MANIS
006	TALANG PADANG
007	LAMPAR BARU
008	KEMBAHANG BARU
009	CANGGU
010	REMANTAI
011	TALANG DURIAN
012	LUBUK BUNTAK
013	ULAK DABUK
16 11 070	KECAMATAN TEBING TINGGI
014	UJUNG ALIH
015	LUBUK GELANGGANG
016	ULAK MENGGUDU
017	BATU PANCE
018	AUR GADING
019	TERUSAN LAMA
020	TERUSAN BARU
021	SEGURING KECIL
022	RANTAU TENANG
023	LAMPAR BARU
024	KEMANG MANIS
025	KUPANG
026	MEKAR JAYA
027	MAKARTI JAYA
028	PANCURMAS UNIT JAYA
029	TANJUNG KUPANG
030	PASAR TEBING TINGGI
031	TANJUNG MAKMUR
032	KELUMPANG JAYA
033	PAJAR BAKTI
034	SUGI WARAS
035	BATU RAJA BARU
036	BATU RAJA LAMA
037	KOTA GADING
047	JAYA LOKA
048	TANJUNG KUPANG BARU
16 11 071	KECAMATAN SALING
001	LUBUK KELUMPANG
002	SAWAH
003	TANJUNG NING SIMPANG
004	TANJUNG NING JAYA
005	TANJUNG NING LAMA
006	TANJUNG NING TENGAH
007	KEBON
008	SUKA KAYA
009	TABA
010	MUARA SALING

DAFTAR KODE DAN NAMA DESA/KELURAHAN TAHUN 2019 SEMESTER I

Provinsi : [16] SUMATERA SELATAN

Kabupaten : [16 12] PENUKAL ABAB
LEMATANG ILIR

Kode	Nama	Kode	Nama
16 12 010	KECAMATAN TALANG UBI	16 12 030	KECAMATAN ABAB
001	SEMANGUS	009	BETUNG UTARA
002	BENAKAT MINYAK	010	PRAMBATAN BARAT
003	SUNGAI BAUNG	011	BATU TUGU
004	TALANG UBI BARAT	012	KARANG AGUNG UTARA
005	PASAR BHAYANGKARA	16 12 040	KECAMATAN PENUKAL
006	TALANG UBI SELATAN	001	PURUN TIMUR
007	TALANG UBI TIMUR	002	PURUN
008	HANDAYANI MULIA	003	BABAT
009	SIMPANG TAIS	004	SUNGAI LANGAN
010	TALANG BULANG	005	SEPANTAN JAYA
011	BENUANG	006	GUNUNG RAJA
012	BERUGE DARAT	007	SUKA RAJA
013	KERTADEWA	008	GUNUNG MENANG
014	SINAR DEWA	009	MANGKUNEGARA
015	PANTA DEWA	010	RAJA JAYA
016	SUNGAI IBUL	011	MANGKUNEGARA TIMUR
017	SUKAMAJU	012	AIR ITAM
018	TALANG UBI UTARA	013	AIR ITAM TIMUR
019	SUKA DAMAI	014	SIMPANG TIGA BABAT
020	TALANG AKAR	015	SIMPANG BABAT
021	DEWA SEBANE	016	AIR ITAM SELATAN
022	TALANG BULANG SELATAN	017	AIR ITAM UTARA
023	JERAMBAH BESI	018	AIR ITAM TIMUR JAYA
024	MAJU JAYA	019	GUNUNG MENANG TIMUR
025	SIMPANG SOLAR	020	PURUN SELATAN
16 12 020	KECAMATAN TANAH ABANG	021	AIR ITAM BERSATU
001	BUMIAYU	16 12 050	KECAMATAN PENUKAL UTARA
002	TANAH ABANG SELATAN	001	TAMBAK
003	SUKA MANIS	002	SUKA RAMI
004	MUARA DUA	003	TANJUNG BARU
005	TANAH ABANG JAYA	004	MUARA IKAN
006	TANAH ABANG UTARA	005	KOTA BARU
007	MUARA SUNGAI	006	TANDING MARGA
008	CURUP	007	KARANG TANDING
009	RAJA	008	LUBUK TAMPUI
010	RAJA BARAT	009	PRABUMENANG
011	HARAPAN JAYA	010	TEMPIRAI SELATAN
012	LUNAS JAYA	011	TEMPIRAI UTARA
013	SUKARAJA	012	TEMPIRAI TIMUR
014	SEDUPI	013	TEMPIRAI
015	TANJUNG DALAM	014	MADU KINCING
016	PANDAN	015	TANDING JAYA
017	MODONG	016	MARGA MULYA
018	TANAH ABANG BARAT	017	TEMPIRAI BARAT
019	PANDAN ILIR		
020	RAJA SELATAN		
021	TANJUNG HARAPAN		
022	TANAH ABANG TIMUR		
16 12 030	KECAMATAN ABAB		
001	PENGABUAN		
002	PENGABUAN TIMUR		
003	PRAMBATAN		
004	BETUNG		
005	BETUNG SELATAN		
006	BETUNG BARAT		
007	KARANG AGUNG		
008	TANJUNG KURUNG		

DAFTAR KODE DAN NAMA DESA/KELURAHAN TAHUN 2019 SEMESTER I

Provinsi : [16] SUMATERA SELATAN
Kabupaten : [16 13] MUSI RAWAS UTARA

Kode	Nama	Kode	Nama
16 13 010	KECAMATAN ULU RAWAS	16 13 040	KECAMATAN RUPIT
001	KUTO TANJUNG	017	PANTAI
002	NAPAL LICIN	16 13 050	KECAMATAN KARANG DAPO
003	SOSOKAN	001	KERTASARI
004	MUARA KULAM	002	RANTAU KADAM
005	MUARA KUIS	003	KARANG DAPO I
006	PULAU KIDAK	004	KARANG DAPO
007	JANGKAT	005	SETIA MARGA
16 13 020	KECAMATAN KARANG JAYA	006	BIARO BARU
001	LUBUK KUMBUNG	007	BIARO LAMA
002	BUKIT ULU	008	ARINGIN
003	BUKIT LANGKAP	009	BINA KARYA
004	RANTAU JAYA	16 13 060	KECAMATAN RAWAS ILIR
005	SUKARAJA	001	MANDI ANGIN
006	MUARA BATANG EMPU	002	BERINGIN MAKMUR I
007	RANTAU TELANG	003	BATU KUCING
008	TANJUNG AGUNG	004	PAUH
009	SUKAMENANG	005	MEKARSARI
010	TERUSAN	006	KETAPAT BENING
011	KARANG JAYA	007	AIR BENING
012	EMBACANG BARU	008	PAUH I
013	EMBACANG BARU ILIR	009	BELANI
014	EMBACANG LAMA	010	TANJUNG RAJA
015	MUARA TIKU	011	BERINGIN MAKMUR II
16 13 030	KECAMATAN RAWAS ULU	012	BINGIN TELUK
001	LUBUK MAS	013	BERINGIN SAKTI
002	PANGKALAN	16 13 070	KECAMATAN NIBUNG
003	TELADAS	001	JADI MULYA I
004	KERTA DEWA	002	KERANI JAYA
005	PULAU LEBAR	003	JADI MULYA
006	SUNGAI BAUNG	004	SUMBER MAKMUR
007	SURULANGUN	005	MULYA JAYA
008	SUKOMORO	006	KELUMPANG JAYA
009	PASAR SURULANGUN	007	SRIJAYA MAKMUR
010	LESUNG BATU MUDA	008	KARYA MAKMUR
011	LESUNG BATU	009	BUMI MAKMUR
012	LUBUK KEMANG	010	SUMBER SARI
013	REMBAN	011	TEBING TINGGI
014	SUNGAI KIJANG		
015	SUNGAI JAUH		
016	SIMPANG NIBUNG RAWAS		
017	SUNGAI LANANG		
16 13 040	KECAMATAN RUPIT		
001	BATU GAJAH		
002	TANJUNG BERINGIN		
003	NOMAN		
004	NOMAN BARU		
005	BATU GAJAH BARU		
006	MAUR BARU		
007	MAUR LAMA		
008	BINGIN RUPIT		
009	BERINGIN JAYA		
010	MUARA RUPIT		
011	KARANG ANYAR		
012	KARANG WARU		
013	LAWANG AGUNG		
014	LUBUK RUMBAI		
015	LUBUK RUMBAI BARU		
016	SUNGAI JERNIH		

DAFTAR KODE DAN NAMA DESA/KELURAHAN TAHUN 2019 SEMESTER I

Provinsi : [16] SUMATERA SELATAN

Kabupaten : [16 71] PALEMBANG

Kode	Nama	Kode	Nama
16 71 010	KECAMATAN ILIR BARAT II	16 71 041	KECAMATAN BUKIT KECIL
006	35 ILIR	002	22 ILIR
007	32 ILIR	003	19 ILIR
008	30 ILIR	004	23 ILIR
009	KEMANG MANIS	005	26 ILIR
010	29 ILIR	006	24 ILIR
011	28 ILIR	16 71 050	KECAMATAN ILIR TIMUR I
012	27 ILIR	001	18 ILIR
16 71 011	KECAMATAN GANDUS	002	16 ILIR
001	PULO KERTO	003	13 ILIR
002	GANDUS	004	14 ILIR
003	KARANG JAYA	005	15 ILIR
004	KARANG ANYAR	006	17 ILIR
005	36 ILIR	007	KEPANDEAN BARU
16 71 020	KECAMATAN SEBERANG ULU I	008	20 ILIR I
008	1 ULU	009	SEI PANGERAN
010	2 ULU	011	20 ILIR III
011	3-4 ULU	017	20 ILIR IV
012	5 ULU	16 71 051	KECAMATAN KEMUNING
013	7 ULU	001	SEKIP JAYA
16 71 021	KECAMATAN KERTAPATI	002	PAHLAWAN
001	KARYA JAYA	003	20 ILIR II
002	KERAMASAN	004	PIPA REJA
003	KEMANG AGUNG	005	TALANG AMAN
004	KEMAS RINDO	006	ARIO KEMUNING
005	OGAN BARU	16 71 060	KECAMATAN ILIR TIMUR II
006	KERTAPATI	004	LAWANG KIDUL
16 71 022	KECAMATAN JAKABARING	005	3 ILIR
001	15 ULU	006	1 ILIR
002	TUAN KENTANG	007	SUNGAI BUAH
003	8 ULU	008	2 ILIR
004	SILABERANTI	009	5 ILIR
005	9/10 ULU	16 71 061	KECAMATAN KALIDONI
16 71 030	KECAMATAN SEBERANG ULU II	001	SEI LAIS
007	SENTOSA	002	SEI SELINCAH
008	16 ULU	003	SEI SELAYUR
010	TANGGA TAKAT	004	KALIDONI
011	14 ULU	005	BUKIT SANGKAL
012	13 ULU	16 71 062	KECAMATAN ILIR TIMUR TIGA
013	12 ULU	001	10 ILIR
014	11 ULU	002	11 ILIR
16 71 031	KECAMATAN PLAJU	003	KUTO BATU
001	PLAJU DARAT	004	DUKU
002	TALANG PUTRI	005	9 ILIR
003	KOMPERTA	006	8 ILIR
004	PLAJU ILIR	16 71 070	KECAMATAN SAKO
005	TALANG BUBUK	001	SUKAMAJU
006	PLAJU ULU	002	SIALANG
007	BAGUS KUNING	003	SAKO
16 71 040	KECAMATAN ILIR BARAT I	007	SAKO BARU
001	BUKIT LAMA	16 71 071	KECAMATAN SEMATANG BORANG
002	26 ILIR I	001	LEBONG GAJAH
009	LOROK PAKJO	002	SRIMULYO
010	DEMANG LEBAR DAUN	003	SUKA MULYA
011	BUKIT BARU	004	KARYA MULYA
012	SIRING AGUNG	16 71 080	KECAMATAN SUKARAMI
16 71 041	KECAMATAN BUKIT KECIL	002	SUKA BANGUN
001	TALANG SEMUT		

DAFTAR KODE DAN NAMA DESA/KELURAHAN TAHUN 2019 SEMESTER I

Provinsi : [16] SUMATERA SELATAN

Kabupaten : [16 71] PALEMBANG

Kode	Nama
16 71 080	KECAMATAN SUKARAMI
003	SUKAJAYA
004	SUKARAMI
008	KEBUN BUNGA
009	TALANG BETUTU
010	SUKODADI
011	TALANG JAMBE
16 71 081	KECAMATAN ALANG ALANG LEBAR
001	SRIJAYA
002	KARYA BARU
003	TALANG KELAPA
004	ALANG ALANG LEBAR

DAFTAR KODE DAN NAMA DESA/KELURAHAN TAHUN 2019 SEMESTER I

Provinsi : [16] SUMATERA SELATAN

Kabupaten : [16 72] PRABUMULIH

Kode	Nama
16 72 010	KECAMATAN RAMBANG KAPAK TENGAH
001	RAMBANG SENULING
002	TANJUNG RAMBANG
003	KARANG BINDU
005	KARYA MULYA
006	SINAR RAMBANG
007	JUNGAI
008	TALANG BATU
009	KARANGAN
010	KEMANG TANDUK
16 72 020	KECAMATAN PRABUMULIH TIMUR
003	KARANG RAJA
004	MUARA DUA
005	GUNUNG IBUL BARAT
006	GUNUNG IBUL
007	KARANG JAYA
008	TUGU KECIL
009	PRABU JAYA
010	SUKAJADI
16 72 021	KECAMATAN PRABUMULIH SELATAN
001	TANJUNG MENANG
002	TANJUNG RAMAN
003	SUKARAJA
004	MAJASARI
16 72 030	KECAMATAN PRABUMULIH BARAT
001	GUNUNG KEMALA
002	PATIH GALUNG
003	PRABUMULIH
008	MUNTANG TAPUS
011	PAYUPUTAT
012	TANJUNG TELANG
16 72 031	KECAMATAN PRABUMULIH UTARA
001	WONOSARI
002	PASAR PRABUMULIH
003	MANGGA BESAR
004	ANAK PETAI
005	PASAR II PRABUMULIH
16 72 040	KECAMATAN CAMBAI
003	SUNGAI MEDANG
004	MUARA SUNGAI
005	CAMBAI
006	SINDUR
007	PANGKUL

DAFTAR KODE DAN NAMA DESA/KELURAHAN TAHUN 2019 SEMESTER I

Provinsi : [16] SUMATERA SELATAN

Kabupaten : [16 73] PAGAR ALAM

Kode	Nama
16 73 010	KECAMATAN DEMPO SELATAN
001	PENJALANG
002	LUBUK BUNTAK
003	PERAHU DIPO
004	KANCE DIWE
005	ATUNG BUNGSU
16 73 011	KECAMATAN DEMPO TENGAH
001	CANDI JAYA
002	JOKOH
003	PELANG KENIDAI
004	PADANG TEMU
005	KARANG DALO
16 73 020	KECAMATAN DEMPO UTARA
001	BURUNG DINANG
002	MUARA SIBAN
003	REBA TINGGI
004	JANGKAR MAS
005	PAGAR WANGI
006	BUMI AGUNG
007	AGUNG LAWANGAN
16 73 030	KECAMATAN PAGAR ALAM SELATAN
001	TANJUNG AGUNG
002	ULU RURAH
003	TUMBAK ULAS
004	BASEMAH SERASAN
005	TEBAT GIRI INDAH
006	SIDOREJO
007	NENDAGUNG
008	GUNUNG DEMPO
16 73 040	KECAMATAN PAGAR ALAM UTARA
001	DEMPO MAKMUR
002	BANGUN REJO
003	CURUP JARE
004	PAGAR ALAM
005	SUKOREJO
006	BANGUN JAYA
007	BERINGIN JAYA
008	ALUN DUA
009	KURIPAN BABAS
010	SELIBAR

DAFTAR KODE DAN NAMA DESA/KELURAHAN TAHUN 2019 SEMESTER I

Provinsi : [16] SUMATERA SELATAN

Kabupaten : [16 74] LUBUKLINGGAU

Kode	Nama	Kode	Nama
16 74 011	KECAMATAN LUBUK LINGGAU BARAT	16 74 041	KECAMATAN LUBUK LINGGAU UTARA I
001	KAYU ARA	001	SUMBER AGUNG
002	WATAS LUBUK DURIAN	002	PETANANG ULU
003	LUBUK TANJUNG	003	PETANANG ILIR
004	TANJUNG INDAH	004	BELALAU I
005	TANJUNG AMAN	005	BELALAU II
006	LUBUK AMAN	006	TABA BARU
007	PELITA JAYA	007	MARGO REJO
008	BANDUNG UJUNG	008	MARGA BAKTI
009	BANDUNG KIRI	009	DURIAN RAMPAK
010	SUKAJADI	010	TANJUNG RAYA
011	MUARA ENIM	16 74 042	KECAMATAN LUBUK LINGGAU UTARA II
16 74 012	KECAMATAN LUBUK LINGGAU BARAT II	001	ULAK SURUNG
001	SIDOREJO	002	PASAR SATELIT
002	TAPAK LEBAR	003	KENANGA
003	ULAK LEBAR	004	SENALANG
004	BANDUNG KANAN	005	BATU URIP
005	KEPUTERAAN	006	MEGANG
006	LUBUK LINGGAU ULU	007	PONOROGO
007	LUBUK LINGGAU ILIR	008	JOGOBOYO
008	PASAR PERMIRI	009	PUNCAK KEMUNING
16 74 021	KECAMATAN LUBUK LINGGAU SELATAN I	010	KALI SERAYU
001	RAHMA		
002	PERUMNAS RAHMA		
003	JUKUNG		
004	AIR KATI		
005	LUBUK BINJAI		
006	LUBUK KUPANG		
007	AIR TEMAM		
16 74 022	KECAMATAN LUBUK LINGGAU SELATAN II		
001	TABA PINGIN		
002	MONENG SEPATI		
003	MARGA MULYA		
004	MARGA RAHAYU		
005	TANAH PERIUK		
006	SIMPANG PERIUK		
007	KARANG KETUAN		
008	EKA MARGA		
009	SIRING AGUNG		
16 74 031	KECAMATAN LUBUK LINGGAU TIMUR I		
001	TABA JEMEKEH		
002	TABA KOJI		
003	BATU URIP TABA		
004	WATERVANG		
005	MAJAPAHIT		
006	AIR KUTI		
007	NIKAN JAYA		
008	TABA LESTARI		
16 74 032	KECAMATAN LUBUK LINGGAU TIMUR II		
001	MESAT JAYA		
002	MESAT SENI		
003	JAWA KANAN		
004	JAWA KANAN SS		
005	JAWA KIRI		
006	WIRA KARYA		
007	DEMPO		
008	KARYA BHAKTI		
009	CEREME TABA		

DAFTAR KODE DAN NAMA DESA/KELURAHAN TAHUN 2019 SEMESTER I

Provinsi : [17] BENGKULU

Kabupaten : [17 01] BENGKULU SELATAN

Kode	Nama	Kode	Nama
17 01 040	KECAMATAN MANNA	17 01 043	KECAMATAN BUNGA MAS
002	KETAPING	008	TANJUNG AUR
003	TERULUNG	009	PADANG NIBUNG
004	MANGGUL	010	KURIPAN
005	TANJUNG BESAR	17 01 044	KECAMATAN PASAR MANNA
030	LUBUK SIRIH ULU	001	PASAR BAWAH
031	LUBUK SIRIH ILIR	002	GUNUNG MESIR
032	TANJUNG RAMAN	003	KETAPANG BESAR
033	KAYU KUNYIT	004	PADANG SIALANG
050	KOTA PADANG	005	BELAKANG GEDUNG
051	MELA'O	006	PASAR MULIA
052	GUNUNG SAKTI	007	BATU LAMBANG
053	JERANGLAH RENDAH	008	BATU KUNING
054	JERANGLAH TINGGI	009	TANJUNG MULIA
055	KEMBANG AYUN	17 01 045	KECAMATAN KEDURANG ILIR
056	TAMBANGAN	001	LUBUK LADUNG
057	GUNUNG KEMBANG	002	AIR SULAU
058	PADANG MANIS	003	SUKAJAYA
059	PADANG PANDAN	004	SUKARAJA
17 01 041	KECAMATAN KOTA MANNA	005	LIMUS
006	KAMPUNG BARU	006	PENINDAIAN
007	PAGAR DEWA	007	PADANG BINDU
008	PASAR BARU	008	NANJUNGAN
013	KOTA MEDAN	009	PAGAR BANYU
014	GUNUNG AYU	010	SUKARAMI
015	PADANG NIUR	011	BETUNGAN
016	TEBAT KUBU	012	KARANG CAYA
017	GELUMBANG	17 01 050	KECAMATAN SEGINIM
018	PADANG KAPUK	001	MUARA PULUTAN
019	IBUL	002	MUARA PAYANG
020	PADANG BERANGIN	003	DURIAN SEGINIM
17 01 042	KECAMATAN KEDURANG	004	BANDING AGUNG
012	LAWANG AGUNG	005	PAJAR BULAN
013	DURIAN SEBATANG	006	PADANG LEBAR
014	PAJAR BULAN	007	DUSUN TENGAH
015	TANJUNG BESAR	008	PADANG SIRING
016	MUARA TIGA	009	TANJUNG MENANG
017	SUKA NANTI	010	GUNUNG AYU
018	TANJUNG NEGARA	011	KOTA BUMI BARU
019	TANJUNG ALAM	012	SINDANG BULAN
020	KEBAN AGUNG III	013	SUKARAJA
021	KEBAN AGUNG II	014	PASAR BARU
022	KEBAN AGUNG I	015	DARAT SAWAH
023	PALAK SIRING	016	KOTA AGUNG
024	BUMI AGUNG	017	MUARA DANAU
025	RANTAU SIALANG	018	BABATAN ILIR
026	BATU AMPAR	019	BABATAN ULU
027	MUARA TIGA ILIR	020	TANJUNG AGUNG
028	NANTI AGUNG	021	DUSUN BARU
029	KARANG AGUNG	022	DARAT SAWAH ULU
030	LUBUK RESAM	17 01 051	KECAMATAN AIR NIPIS
17 01 043	KECAMATAN BUNGA MAS	001	SUKA BANDUNG
001	TUMBUK TEBING	002	PENANDINGAN
002	PADANG BURNAI	003	MARAS
003	GUNUNG KAYO	004	KEBAN JATI
004	GINDO SULI	005	TANJUNG BERINGIN
005	TALANG INDAH	006	PALAK BENGKERUNG
006	TANJUNG TEBAT	007	SUKA NEGERI
007	PADANG JAWI		

DAFTAR KODE DAN NAMA DESA/KELURAHAN TAHUN 2019 SEMESTER I

Provinsi : [17] BENGKULU
Kabupaten : [17 01] BENGKULU SELATAN

Kode	Nama
17 01 051	KECAMATAN AIR NIPIS
008	PINO BARU
009	SUKA MAJU
010	SUKARAMI
17 01 060	KECAMATAN PINO
013	PADANG LEBAR
014	ANGGUT
015	GEDUNG AGUNG
016	TANJUNG ERAN
017	TANJUNG AUR I
018	PUDING
019	AIR UMBAN
020	MASAT
024	ULAK LEBAR
025	SEBILO
026	GANJUH
027	KOTA BUMI
028	BATU BANDUNG
029	BERINGIN DATAR
030	PADANG MUMPO
031	PADANG TAMBAK
17 01 061	KECAMATAN PINORAYA
001	TANGGO RASO
002	AIR KEMANG
003	BANDUNG AYU
004	TUNGKAL I
005	TALANG PADANG
006	PASAR PINO
007	SELALI
008	NANJUNGAN
009	TUNGKAL II
010	NAPAL MELINTANG
011	SERANG BULAN
012	KEMANG MANIS
013	SUKA BANDUNG
014	CINTO MANDI
015	PAGAR GADING
016	KEMBANG SERI
017	KARANG CAYO
018	TANJUNG AUR II
019	PADANG BERIANG
020	PADANG SERASAN
022	TELAGA DALAM
17 01 062	KECAMATAN ULU MANNA
001	BATU PANCO
002	BATU KUNING
003	BANDAR AGUNG
004	MERAMBUNG
005	SIMPANG PINO
006	TALANG TINGGI
007	KEBAN JATI
008	LUBUK TAPI
009	KAYU AJARAN
010	AIR TENAM

DAFTAR KODE DAN NAMA DESA/KELURAHAN TAHUN 2019 SEMESTER I

Provinsi : [17] BENGKULU

Kabupaten : [17 02] REJANG LEBONG

Kode	Nama	Kode	Nama
17 02 020	KECAMATAN KOTA PADANG	17 02 033	KECAMATAN SINDANG BELITI ULU
007	DURIAN MAS	003	LUBUK ALAI
008	LUBUK MUMPO	004	KARANG PINANG
009	DUSUN BARU	005	TANJUNG AGUNG
010	BEDENG SS	006	PENGAMBANG
011	KOTA PADANG	007	J A B I
012	SUKA RAMI	008	TANJUNG HERAN
013	TABA ANYAR	009	AIR NAU
014	DERATI	17 02 034	KECAMATAN SINDANG DATARAN
015	KOTA PADANG BARU	001	IV SUKU MENANTI
016	TANJUNG GELANG	002	BENGKO
17 02 021	KECAMATAN SINDANG BELITI ILIR	003	SINAR GUNUNG
001	MERANTAU	004	AIR RUSA
002	PERIANG	005	TALANG BELITAR
003	BALAI BUTAR	006	WARUNG POJOK
004	LUBUK BELIMBING I	17 02 040	KECAMATAN CURUP
005	SARI PULAU	012	AIR PUTIH LAMA
006	SUKA MERINDU	013	AIR RAMBAI
007	LUBUK BELIMBING II	014	DWI TUNGGAL
008	LUBUK BINGIN BARU	015	ADIREJO
009	LUBUK TUNJUNG	016	TALANG BENIH
010	SUKA KARYA	017	JALAN BARU
17 02 030	KECAMATAN PADANG ULAK TANDING	018	PASAR BARU
028	KARANG BARU	019	PASAR TENGAH
029	GURU AGUNG	061	TIMBUL REJO
031	TANJUNG SANAI I	17 02 041	KECAMATAN BERMANI ULU
032	TANJUNG SANAI II	001	BARU MANIS
033	ULAK TANDING	002	AIR PIKAT
034	PASAR PADANG ULAK TANDING	003	TEBAT TENONG DALAM
035	TABA TINGGI	004	SUKA RAMI
036	MUARA TELITA	007	PAGAR GUNUNG
037	T A K T O I	008	AIR MUNDU
040	UJAN PANAS	009	KAMPUNG SAJAD
041	KASIE KASUBUN	010	SENTRAL BARU
042	BELUMAI II	011	KAMPUNG MELAYU
043	BELUMAI I	013	SELAMAT SUDIARJO
044	BUKIT BATU	014	PURWODADI
045	AIR KATI	015	TEBAT PULAU
17 02 031	KECAMATAN SINDANG KELINGI	17 02 042	KECAMATAN SELUPU REJANG
001	SINDANG JAYA	001	AIR MELES ATAS
006	SINDANG JATI	002	CAWANG BARU
007	AIR DINGIN	003	CAWANG LAMA
008	KAYU MANIS	004	KAYU MANIS
011	BERINGIN TIGA	005	SIMPANG NANGKA
012	PELALO	006	KAMPUNG BARU
013	BELITAR MUKA	007	SUBAN AYAM
014	BELITAR SEBERANG	008	AIR PUTIH KALI BANDUNG
015	TANJUNG AUR	009	AIR DUKU
016	CAHAYA NEGERI	010	SAMBIREJO
17 02 032	KECAMATAN BINDU RIANG	011	SUMBER BENING
001	KEPALA CURUP	012	SUMBER URIP
002	SIMPANG BELITI	013	KARANG JAYA
003	KAMPUNG JERUK	014	KALI PADANG
004	AIR APO	015	TALANG LAHAT
005	TABA PADANG	016	MOJOREJO
17 02 033	KECAMATAN SINDANG BELITI ULU	17 02 043	KECAMATAN CURUP SELATAN
001	A P U R	001	AIR LANANG
002	LAWANG AGUNG	002	TANJUNG DALAM

DAFTAR KODE DAN NAMA DESA/KELURAHAN TAHUN 2019 SEMESTER I

Provinsi : [17] BENGKULU

Kabupaten : [17 02] REJANG LEBONG

Kode	Nama
17 02 043	KECAMATAN CURUP SELATAN
003	TURAN BARU
004	PUNGGUK LALANG
005	WATAS MARGA
006	LUBUK UBAR
007	RIMBO RECAP
008	SUKA MARGA
009	TEMPEL REJO
010	AIR PUTIH BARU
011	DESA TELADAN
17 02 044	KECAMATAN CURUP TENGAH
001	KEPALA SIRING
002	TALANG RIMBO BARU
003	TALANG RIMBO LAMA
004	BANYUMAS
005	PELABUHAN BARU
006	KAMPUNG JAWA
007	SIDOREJO
008	AIR BANG
009	AIR MERAH
010	BATU GALING
17 02 045	KECAMATAN BERMANI ULU RAYA
001	BANDUNG MARGA
002	PAL VII
003	SUMBER REJO TRANSAD
004	PAL 100
005	KARANG ANYAR PAL VIII
006	TEBAT TENONG LUAR
007	BANGUN JAYA
008	AIR BENING
009	BABAKAN BARU
010	DATARAN TAPUS
17 02 046	KECAMATAN CURUP UTARA
001	DUSUN CURUP
002	BATU DEWA
003	TUNAS HARAPAN
004	PERBO
005	BATU PANCO
006	SUKA DATANG
007	LUBUK KEMBANG
008	DUSUN SAWAH
009	TABARENAH
010	DESA PAHLAWAN
011	TASIK MALAYA
012	TANJUNG BERINGIN
013	KOTA PAGU
014	SEGURING
17 02 047	KECAMATAN CURUP TIMUR
001	DUKU ULU
002	DUKU ILIR
003	KAMPUNG DELIMA
004	KESAMBE LAMA
005	KARANG ANYAR
006	AIR MELES BAWAH
007	SUKARAJA
008	KESAMBE BARU
009	TALANG ULU

DAFTAR KODE DAN NAMA DESA/KELURAHAN TAHUN 2019 SEMESTER I

Provinsi : [17] BENGKULU

Kabupaten : [17 03] BENGKULU UTARA

Kode	Nama	Kode	Nama
17 03 010	KECAMATAN ENGGANO	17 03 053	KECAMATAN HULU PALIK
001	BANJAR SARI	003	AIR BAUS II
002	MEOK	004	AIR BAUS I
003	APOHO	005	TABA PADANG KOL
004	MALAKONI	006	TABA PADANG REJANG
005	KAANA	007	PADANG BENDAR
006	KAHYAPU	008	BATU LAYANG
17 03 050	KECAMATAN KERKAP	009	BATU RAJA KOL
033	TANJUNG PUTUS	010	BATU RAJA REJANG
036	TALANG JAMBU	011	BATU ROTO
037	TEBAT PACUR	012	PEMATANG BALAM
039	PENYANGKAK	013	TALANG RENDAH
040	MAGELANG	014	SUMBEREJO
041	TALANG CURUP	015	KOTA LEKAT MUDIK
042	BANYUMAS BARU	17 03 054	KECAMATAN TANJUNG AGUNG PALIK
043	SERUMBUNG	001	LUBUK SEMATUNG
044	LUBUK DURIAN	002	KETAPI
045	SALAM HARJO	003	SAWANG LEBAR
046	BANYUMAS LAMA	004	LUBUK GADING
047	TALANG PASAK	005	SAWANG LEBAR ILIR
048	JOGYA BARU	006	LUBUK PENDAM
049	PERBO	007	ALUNDDUA
050	SIMPANG KETENONG	008	SENGKUANG
051	AUR GADING	009	TANJUNG AGUNG
052	LUBUK JALE	010	PADANG SEPAN
053	KEDU BARU	17 03 060	KECAMATAN ARGA MAKMUR
17 03 051	KECAMATAN AIR NAPAL	010	TALANG DENAU
001	TEPI LAUT	011	GUNUNG SELAN
002	PASAR BEMBAH	012	GUNUNG AGUNG
003	PASAR KERKAP	013	RAMA AGUNG
004	AIR NAPAL	014	GUNUNG ALAM
005	TALANG JARANG	015	SIDO URIP
006	TALANG KERING	016	DATAR RUYUNG
007	SELUBUK	017	TANJUNG RAMAN
008	PASAR TEBAT	020	LUBUK SAUNG
009	LUBUK TANJUNG	021	KARANG SUCI
010	PASAR PALIK	022	PURWODADI
011	TEBING KANDANG	023	KARANG ANYAR II
012	DUSUN PUKUR	024	KARANG ANYAR
17 03 052	KECAMATAN AIR BESI	025	TABA TEMBILANG
001	KOTA AGUNG	026	SENALI
002	TALANG LEMBAK	027	KURO TIDUR
003	TALANG RENAH	17 03 061	KECAMATAN ARMA JAYA
004	SUNGAI PURA	001	GARDU
005	TANJUNG GENTING	002	PAGAR BANYU
006	LUBUK BALAM	003	PEMATANG SAPANG
007	DATAR MACANG	004	SUMBER AGUNG
010	GENTING PERANGKAP	005	SIDODADI
011	TALANG BARU GINTING	006	GUNUNG BESAR
012	TALANG PUNGGUK	007	KALI
013	KERTAPATI	008	PAGAR RUYUNG
014	TALANG GINTING	009	AIR MERAH
015	TANJUNG KARET	010	TEBING KANING
016	DUSUN CURUP	011	KEMUMU
017	PENYANGKAK	012	KALAI DUAI
17 03 053	KECAMATAN HULU PALIK	17 03 070	KECAMATAN LAIS
001	KOTA LEKAT ILIR	001	PASAR LAIS
002	AIR BANAI	002	PAL TIGA PULUH

DAFTAR KODE DAN NAMA DESA/KELURAHAN TAHUN 2019 SEMESTER I

Provinsi : [17] BENGKULU

Kabupaten : [17 03] BENGKULU UTARA

Kode	Nama	Kode	Nama
17 03 070	KECAMATAN LAIS	17 03 080	KECAMATAN PADANG JAYA
003	JAGO BAYO	012	SIDO LUHUR
004	LUBUK LESUNG	17 03 090	KECAMATAN KETAHUN
005	DUSUN RAJA	001	URAI
006	DURIAN DAUN	007	PASAR KETAHUN
007	AIR PADANG	008	GIRI KENCANA
008	DATAR LEBAR	011	KUALA LELANGI
010	TALANG RASAU	012	TALANG BARU
011	LUBUK GEDANG	013	DUSUN RAJA
012	SUKA LANGU	014	FAJAR BARU
026	TABA BARU	015	LUBUK MINDAI
027	KALBANG	024	MELATI HARJO
17 03 071	KECAMATAN BATIK NAU	025	BUKIT INDAH
001	SERANGAI	026	BUKIT TINGGI
002	SELOLONG	17 03 091	KECAMATAN NAPAL PUTIH
003	AIRLAKOK	006	TANJUNG ALAI
004	BINTUNAN	007	DUSUN JABI
005	SUKAMARGA	008	NAPAL PUTIH
006	BATIK NAU	013	LEBONG TANDAI
007	PAGAR RUYUNG	014	AIR TENANG
008	DURIAN AMPARAN	015	TELUK ANGGUNG
009	SAMBAN JAYA	016	TANJUNG KEMENYAN
010	MANINJAU	017	MUARA SANTAN
011	AIR MENGANYAU	019	GEMBUNG RAYA
012	TABA KELINTANG	020	KINAL JAYA
013	ULAK TANDING	17 03 092	KECAMATAN ULOK KUPAI
014	SEKIAU	001	PAGAR DIN
015	SEBERANG TUNGGAL	002	TANJUNG DALAM
17 03 072	KECAMATAN GIRI MULYA	003	AIR LELANGI
001	SUKAMAKMUR	004	PONDOK BAKIL
002	TANJUNG ANOM	005	TALANG BERANTAI
003	GIRI MULYA	006	BUKIT BERLIAN
004	WONOHARJO	007	TANJUNG HARAPAN
005	RENA JAYA	008	TANJUNG SARI
006	SUKA MULYA	009	SP 7 BANGUN KARYA
17 03 073	KECAMATAN AIR PADANG	010	BUKIT SARI
001	TANJUNG AUR	17 03 093	KECAMATAN PINANG RAYA
002	MESIGIT	001	AIR SIMPANG
003	RETES	002	AIR SEBAYUR
004	LUBUK MUMPO	003	AIR SEKAMANAK
005	TALANG ULU	004	MARGA BAKTI
006	KEMBANG MANIS	005	BUKIT MAKMUR
007	SUKARAMI	006	BUKIT HARAPAN
008	TELUK AJANG	007	GUNUNG PAYUNG
009	DUSUN BALAM	008	TANJUNG MUARA
010	PADANG KALA	010	SUMBER MULYA
17 03 080	KECAMATAN PADANG JAYA	011	BUMI HARJO
001	LUBUK BANYAU	17 03 100	KECAMATAN PUTRI HIJAU
002	SIDO MUKTI	001	AIR PETAI
003	ARGA MULYA	002	KARANG PULAU
004	TALANG TUA	003	KARANG TENGAH
005	PADANG JAYA	004	AIR MURING
006	TANJUNG HARAPAN	005	PASAR BARU KOTA BANI
007	MARGA SAKTI	006	PASAR SEBELAT
008	MARGA JAYA	007	TALANG ARAH
009	TANAH HITAM	008	CIPTA MULYA
010	TAMBAK REJO	009	AIR PANDAN
011	TANAH TINGGI	17 03 101	KECAMATAN MARGA SAKTI SEBELAT
		001	SUKA NEGARA

DAFTAR KODE DAN NAMA DESA/KELURAHAN TAHUN 2019 SEMESTER I

Provinsi : [17] BENGKULU

Kabupaten : [17 03] BENGKULU UTARA

Kode	Nama
17 03 101	KECAMATAN MARGA SAKTI SEBELAT
002	KARYA JAYA
003	KARYA BAKTI
004	SUKA MEDAN
005	SUKA MERINDU
006	SUKA MAJU
007	SUKA BARU
008	KARYA PELITA
009	SUKA MAKMUR
010	AIR PUTIH

DAFTAR KODE DAN NAMA DESA/KELURAHAN TAHUN 2019 SEMESTER I

Provinsi : [17] BENGKULU

Kabupaten : [17 04] KAUR

Kode	Nama	Kode	Nama
17 04 010	KECAMATAN NASAL	17 04 031	KECAMATAN TETAP
001	TANJUNG BETUAH	002	TANJUNG BUNGA
003	GEDUNG MENUNG	003	TANJUNG AGUNG
004	ULAK PANDAN	004	BABAT
005	MERPAS	005	CUCUPAN
006	AIR PALAWAN	006	KEPAHYANG
007	MUARA DUA	007	TANJUNG DALAM
008	BUKIT INDAH	008	PAGAR DEWA
009	SUKU TIGA	009	MUARA TETAP
010	TEBING RAMBUTAN	010	KASUK BARU
011	BATU LUNGUN	011	SUKA RAJA
012	SUMBER HARAPAN	012	PADANG BINJAI
013	SUKA JAYA	17 04 040	KECAMATAN KAUR TENGAH
014	PASAR BARU	007	PADANG BARU
015	TRI JAYA	008	TANJUNG PANDAN
016	AIR BATANG	009	TANJUNG IMAN
017	SINAR BANTEN	010	PENYANDINGAN
018	PASAR JUMAT	011	KEMANG MANIS
17 04 020	KECAMATAN MAJE	012	PADANG HANGAT
001	PARDA SUKA	013	PAJAR BULAN
002	AIR LONG	014	SUKA RAMI
003	LINAU	015	SINAR JAYA
004	WAY HAWANG	17 04 041	KECAMATAN LUAS
005	TANJUNG BARU	001	BENUA RATU
006	PENYANDINGAN	002	TUGUK
007	TANJUNG AUR	003	UMBUL
008	KEDATARAN	004	TANJUNG BERINGIN
009	TANJUNG GANTI	005	DURIAN BESAR
011	BENTENG HARAPAN	006	GANDA SULI
012	SUKA MENANTI	007	PADANG JATI
013	SINAR MULYA	008	CAHAYA NEGERI
014	BAKAL MAKMUR	009	BANGUN JIWA
015	MUARA JAYA	010	KEPAHYANG
016	TANJUNG AGUNG	011	PULAU PANGGUNG
017	ARGA MULLIA	012	SERDANG INDAH
018	AIR JELATANG	17 04 042	KECAMATAN MUARA SAHUNG
020	SUMBER HARAPAN	001	BUKIT MAKMUR
021	TANJUNG BERINGIN	002	ULAK BANDUNG
17 04 030	KECAMATAN KAUR SELATAN	003	SUMBER MAKMUR
012	SEKUNYIT	004	TRI TUNGGAL BHAKTI
013	SUKA BANDUNG	005	MUARA SAHUNG
014	AIR DINGIN	006	ULAK LEBAR
015	PASAR BARU	007	CINTA MAKMUR
016	JEMBATAN DUA	17 04 050	KECAMATAN KINAL
017	GEDUNG SAKO	010	GEDUNG WANI
018	BANDAR	011	GERAMAT
019	PASAR LAMA	012	PENANDINGAN
020	TANJUNG BESAR	013	TANJUNG ALAM
035	PENGUBAIAN	014	TANJUNG BARU
036	PAHLAWAN RATU	015	PENGURUNG
037	PASAR SAUH	016	PINANG JAWA I
038	PADANG PETRON	017	GUNUNG TERANG
039	KEPALA PASAR	018	TALANG PADANG
040	SAWAH JANGKUNG	019	GUNUNG MEGANG
041	SELASIH	020	JAWI
042	PADANG GENTENG	021	TALANG BERANGIN
043	GEDUNG SAKO II	023	PINANG JAWA II
044	SINAR PAGI	024	PAPAHAN
17 04 031	KECAMATAN TETAP		
001	SUKA BANJAR		

DAFTAR KODE DAN NAMA DESA/KELURAHAN TAHUN 2019 SEMESTER I

Provinsi : [17] BENGKULU

Kabupaten : [17 04] KAUR

Kode	Nama	Kode	Nama
17 04 051	KECAMATAN SEMIDANG GUMAY	17 04 070	KECAMATAN KAUR UTARA
001	NUSUK	043	TANJUNG BETUNG II
002	TANJUNG HARAPAN	045	GURU AGUNG II
003	AWAT MATA	17 04 071	KECAMATAN PADANG GUCI HILIR
004	SUKA MERINDU	001	GUNUNG KAYA
005	MENTIRING I	002	ULAK AGUNG
006	LUBUK GUNG	003	AIR KERING I
007	CAHAYA BATHIN	004	TALANG PADANG
008	GUNUNG TIGA I	005	TALANG JAWI I
009	KARANG DAPO	006	TALANG JAWI II
010	BUNGA MELUR	007	TALANG BESAR
012	GUNUNG TIGA II	008	PULAU PANGGUNG
013	PADANG PANJANG	010	AIR KERING II
015	MASRIA BARU	17 04 072	KECAMATAN LINGKANG KULE
17 04 060	KECAMATAN TANJUNG KEMUNING	001	DATAR LEBAR I
001	BERIANG TINGGI	002	TANJUNG BUNIAN
002	TANJUNG BULAN	003	SINAR BULAN
003	PADANG LEBAN	004	SUKA NANTI
004	TINGGI ARI	005	LAWANG AGUNG
005	TANJUNG AUR I	006	TANJUNG KURUNG
006	AUR RINGIT	007	SENAK
007	TANJUNG KEMUNING I	009	DATAR LEBAR II
008	SELIKA I	010	AUR GADING
009	TANJUNG IMAN I	17 04 073	KECAMATAN PADANG GUCI HULU
010	PELAJARAN I	001	PAGAR GUNUNG
011	SULAUWANGI	002	COKOH BETUNG
012	PADANG KEDONDONG	003	PAGAR ALAM
013	SELIKA II	004	MANAU SEMBILAN I
014	PELAJARAN II	005	MANAU SEMBILAN II
015	PADANG TINGGI	006	BUNGIN TAMBUN I
017	TANJUNG KEMUNING II	007	BUNGIN TAMBUN II
018	TANJUNG KEMUNING III	008	BUNGIN TAMBUN III
020	TANJUNG AUR II	009	NAGA RANTAI
022	TANJUNG IMAN II	010	MARGO MULYO
023	SELIKA III	011	JATI MULYO
17 04 061	KECAMATAN KELAM TENGAH		
001	PAGAR DEWA		
002	TALANG TAIS		
003	PENANTIAN		
004	SIRING AGUNG		
005	DARAT SAWAH		
006	SUKARAMI I		
007	RIGANGAN I		
008	RIGANGAN II		
009	RIGANGAN III		
010	TANJUNG GANTI I		
011	TANJUNG GANTI II		
012	TALANG MARAP		
014	SUKARAMI II		
17 04 070	KECAMATAN KAUR UTARA		
027	PADANG MANIS		
028	GUNUNG AGUNG		
029	BANDU AGUNG		
031	SIMPANG TIGA		
032	GURU AGUNG I		
034	TANJUNG BETUNG I		
040	PANCUR NEGARA		
041	PERUGAIAN		
042	COKO ENAU		

DAFTAR KODE DAN NAMA DESA/KELURAHAN TAHUN 2019 SEMESTER I

Provinsi : [17] BENGKULU

Kabupaten : [17 05] SELUMA

Kode	Nama	Kode	Nama
17 05 010	KECAMATAN SEMIDANG ALAS MARAS	17 05 030	KECAMATAN TALO
001	TEDUNAN	052	BATU TUGU
002	KEMBANG MUMPO	053	AIR TERAS
003	KETAPANG BARU	054	BUNUT TINGGI
004	PADANG BAKUNG	055	LUBUK GADIS
005	TALANG ALAI	056	KAMPAI
006	JAMBAT AKAR	057	LUBUK NGANTUNGAN
007	KARANG ANYAR	058	NAPAL MELINTANG
008	UJUNG PADANG	059	SIMPANG TIGA PAGAR GASING
009	SENDAWAR	060	HARAPAN MULYA
010	GELOMBANG	17 05 031	KECAMATAN ILIR TALO
011	LUBUK BETUNG	001	DUSUN BARU
012	PADANG PERI	002	PADANG BATU
013	MARAS TENGAH	003	PENAGO I
014	GUNUNG KEMBANG	004	PENAGO BARU
015	GUNUNG BANTAN	005	RAWA INDAH
016	GENTING JUAR	006	TANAH ABANG
017	PADANG KELAPO	007	PENAGO II
018	TALANG BERINGIN	008	TALANG KABU
019	MUARA MARAS	009	TALANG PANJANG
020	PEMATANG RIDING	010	PADANG CEKUR
021	MUARA TIMPUT	011	NANTI AGUNG
022	SERIAN BANDUNG	012	PASAR TALO
023	TALANG KEMANG	013	MARGO SARI
024	RIMBO BESAR	014	PALUH TERAP
025	KARANG DAPO	015	MEKAR SARI
026	MARAS BANTAN	17 05 032	KECAMATAN TALO KECIL
17 05 020	KECAMATAN SEMIDANG ALAS	001	PERING BARU
001	MARAS JAUH	002	SUKA MERINDU
002	TEBAT GUNUNG	003	SUKA BULAN
003	PADANG SERUNAIAN	004	TALANG PADANG
004	GUNUNG MESIR	005	TABA
005	PETAU KAYU	006	BAKAL DALAM
006	NANJUNGAN	007	SUNGAI PETAU
007	BANDUNG AGUNG	008	LUBUK LAGAN
008	PINJU LAYANG	009	NAPALAN
009	NANTI AGUNG	010	TEBAT SIBUN
010	PAJAR BULAN	011	BATU BALAI
011	RANTAU PANJANG	17 05 033	KECAMATAN ULU TALO
012	TALANG DURIAN	001	PAGAR
013	AIR MELANCAR	002	BANYU KENCANA
014	CUGUNG LANGU	003	PAGAR AGUNG
015	RENAH GAJAH MATI I	004	AIR KERUH
016	MUARA DUA	005	MUARA SIMPUR
017	RENAH GAJAH MATI II	006	HARGO BINANGUN
018	KAYU ELANG	007	SIMPUR LJANG
019	NAPALAN	008	MEKAR JAYA
020	MEKAR SARI MUKTI	009	GIRI NANTO
021	SUBAN	010	GIRI MULYA
022	TELATAN	011	PAGAR BANYU
023	KEMANG MANIS	012	TANJUNG AGUNG
024	GUNUNG MEGANG	013	MUARA NIBUNG
17 05 030	KECAMATAN TALO	17 05 040	KECAMATAN SELUMA
043	KEMBANG SERI	020	NAPAL
044	LUBUK GIO	021	TALANG DANTUK
045	MUARA DANAU	027	DUSUN BARU
048	DURIAN BUBUR	028	TALANG SALING
049	MASMAMBANG	029	LUBUK LINTANG
050	SERAMBI GUNUNG		
051	AIR PAYANGAN		

DAFTAR KODE DAN NAMA DESA/KELURAHAN TAHUN 2019 SEMESTER I

Provinsi : [17] BENGKULU

Kabupaten : [17 05] SELUMA

Kode	Nama	Kode	Nama
17 05 040	KECAMATAN SELUMA	17 05 050	KECAMATAN SUKARAJA
030	PASAR TAIS	033	SIDO SARI
031	LUBUK KEBUR	034	SARI MULYO
17 05 041	KECAMATAN SELUMA SELATAN	035	SIDO LUHUR
001	TANJUNG SELUAI	036	SUMBER ARUM
002	RIMBO KEDUI	037	RIAK SIABUN I
003	SIDO MULYO	038	PADANG KUAS
004	PADANG RAMBUN	039	KUTI AGUNG
005	PASAR SELUMA	040	AIR KEMUNING
006	SUKA RAMI	041	AIR PETAI
007	TANGGA BATU	042	SUMBER MAKMUR
008	PADANG GENTING	17 05 051	KECAMATAN AIR PERIUKAN
009	SENGKUANG	001	PASAR NGALAM
010	TANJUNG SERU	002	SUKASARI
011	TANJUNGAN	003	TAWANG REJO
012	PADANG MERBAU	004	KUNGKAI BARU
17 05 042	KECAMATAN SELUMA BARAT	005	KEBAN AGUNG
001	PURBOSARI	006	LAWANG AGUNG
002	TALANG PERAPAT	007	PADANG PELASAN
003	AIR LATAK	008	AIR PERIUKAN
004	PAGAR AGUNG	009	DERMAYU
005	TALANG TINGGI	010	SUKA MAJU
006	LUNJUK	011	TALANG BENUANG
007	LUBUK LAGAN	012	TALANG ALAI
008	TANJUNG AGUNG	013	LUBUK GILANG
009	SENGKUANG JAYA	014	TALANG SEBARIS
17 05 043	KECAMATAN SELUMA TIMUR	015	LOKASI BARU
001	TENANGAN	016	TABA LUBUK PUDING
002	RAWASARI	17 05 052	KECAMATAN LUBUK SANDI
003	TALANG SALI	001	TUMBUAN
004	KUNDURAN	002	RENAH PANJANG
005	KOTA AGUNG	003	GUNUNG AGUNG
006	SELEBAR	004	PADANG CAPO ULU
007	SEMBAYAT	005	TALANG GIRING
008	BUNGA MAS	006	TANJUNG KUAW
17 05 044	KECAMATAN SELUMA UTARA	007	DUSUN TENGAH
001	SIMPANG	008	TALANG KEBUN
002	SELINGSINGAN	009	ARANG SAPAT
003	PUGUK	010	NAPAL JUNGUR
004	PANDAN	011	CAWANG
005	TALANG BERINGIN	012	PADANG CAPO ILIR
006	TALANG RAMI	013	SAKAIAN
007	LUBUK RESAM	014	LUBUK TERENTANG
008	SEKALAK		
009	SINAR PAGI		
010	TALANG EMPAT		
17 05 050	KECAMATAN SUKARAJA		
011	SUKARAJA		
012	LUBUK SAHUNG		
014	BUKIT PENINJAUAN II		
015	PADANG PELAWI		
016	KAYU ARANG		
017	N I U R		
018	CAHAYA NEGERI		
019	BUKIT PENINJAUAN I		
020	RIAK SIABUN		
021	JENGGALU		
022	BABATAN		

DAFTAR KODE DAN NAMA DESA/KELURAHAN TAHUN 2019 SEMESTER I

Provinsi : [17] BENGKULU

Kabupaten : [17 06] MUKOMUKO

Kode	Nama	Kode	Nama
17 06 010	KECAMATAN IPUH	17 06 021	KECAMATAN SUNGAI RUMBAI
016	AIR BULUH	007	SIDO DADI
017	PULAU BARU	008	GADING JAYA
018	SEMUNDAM	009	BANJAR SARI
019	TANJUNG JAYA	17 06 022	KECAMATAN TERAMANG JAYA
020	SIBAK	001	PASAR BANTAL
021	MEDAN JAYA	002	TERAMANG JAYA
022	TANJUNG HARAPAN	003	NENGGALO
023	PASAR IPUH	004	PONDOK BARU
024	MANUNGGAL JAYA	005	BUNGA TANJUNG
025	RETAK ILIR	006	SIDO MAKMUR
028	PULAI PAYUNG	007	LUBUK SELANDAK
029	TANJUNG MEDAN	008	BANDAR JAYA
030	TIRTA MULYA	009	MANDI ANGIN JAYA
031	PASAR BARU	010	NELAN INDAH
032	PULAU MAKMUR	011	PERNYAH
033	MUNDAM MARAP	012	BATU EJUNG
17 06 011	KECAMATAN AIR RAMI	013	BRANGAN MULYA
001	AIR RAMI	17 06 030	KECAMATAN TERAS TERUNJAM
002	RAMI MULYA	012	TERAS TERUNJAM
003	MEKAR JAYA	013	SETIA BUDI
004	DUSUN PULAU	014	PONDOK KOPI
005	TALANG RIO	015	TUNGGAL JAYA
006	ARGA JAYA	022	MEKAR JAYA
007	MAKMUR JAYA	023	KARANG JAYA
008	MARGA MULIA	024	TERUNTUNG
009	BUKIT HARAPAN	025	TALANG KUNING
010	TIRTA KENCANA	17 06 031	KECAMATAN PENARIK
011	BUKIT MULYA	001	BUMI MULYA
012	CINTA ASIH	002	PENARIK
17 06 012	KECAMATAN MALIN DEMAN	003	LUBUK MUKTI
001	SEMAMBANG MAKMUR	004	SUKA MAJU
002	GAJAH MAKMUR	005	BUKIT MAKMUR
003	LUBUK TALANG	006	SUMBER MULYA
004	SERAMI BARU	007	WONOSOBO
005	TALANG ARAH	008	MEKAR MULYA
006	TALANG BARU	009	SIDO MULYO
007	AIR MERAH	010	MARGA MUKTI
008	UPT LUBUK TALANG	011	SIDO DADI
17 06 020	KECAMATAN PONDOK SUGUH	012	MAJU MAKMUR
005	AIR HITAM	013	SENDANG MULYO
006	TUNGGANG	014	MARGA MULYA SAKTI
007	AIR BERAU	17 06 032	KECAMATAN SELAGAN RAYA
008	PONDOK SUGUH	001	SUNGAI JERINJING
010	AIR BIKUK	002	PONDOK BARU
011	SINAR LAUT	003	SUNGAI IPUH
013	LUBUK BENTO	004	SUNGAI GADING
014	PONDOK KANDANG	005	SURIAN BUNGKAL
022	BUMI MEKAR JAYA	006	LUBUK SAHUNG
023	KARYA MULYA	007	LUBUK BANGKO
024	TELUK BAKUNG	008	TALANG BUAI
17 06 021	KECAMATAN SUNGAI RUMBAI	009	AUR CINA
001	PADANG GADING	010	SUNGAI IPUH SATU
002	RETAK MUDIK	011	SUNGAI IPUH DUA
003	MEKAR SARI	012	TALANG MEDAN
004	GAJAH MATI	17 06 040	KECAMATAN KOTA MUKOMUKO
005	SUMBER MAKMUR	005	TANAH REKAH
006	TALANG GADING	006	PASAR MUKOMUKO

DAFTAR KODE DAN NAMA DESA/KELURAHAN TAHUN 2019 SEMESTER I

Provinsi : [17] BENGKULU

Kabupaten : [17 06] MUKOMUKO

Kode	Nama
17 06 040	KECAMATAN KOTA MUKOMUKO
007	UJUNG PADANG
008	PONDOK BATU
009	SELAGAN JAYA
014	PASAR SEBELAH
033	KOTO JAYA
034	BANDAR RATU
035	TANAH HARAPAN
17 06 041	KECAMATAN AIR DIKIT
001	AIR DIKIT
002	PONDOK LUNANG
003	DUSUN BARU V KOTO
004	SARI BULAN
005	SARI MAKMUR
006	SUMBER SARI
007	AIR KASAI
17 06 042	KECAMATAN XIV KOTO
001	RAWA MULYA
002	DUSUN BARU PELOKAN
003	LUBUK SANAI
004	PAUH TERENJA
005	TANJUNG MULYA
006	RAWA BANGUN
007	LUBUK SANAI II
008	LUBUK SANAI III
17 06 050	KECAMATAN LUBUK PINANG
001	SUMBER MAKMUR
002	TANJUNG ALAI
003	LUBUK GEDANG
010	ARAH TIGA
011	LUBUK PINANG
012	SUKA PINDAH
018	RANAH KARYA
17 06 051	KECAMATAN AIR MANJUNTO
001	AGUNG JAYA
002	PONDOK MAKMUR
003	MANJUNTO JAYA
004	TIRTA MAKMUR
005	TIRTA MULYA
006	KOTA PRAJA
007	SINAR JAYA
008	SIDO MAKMUR
17 06 052	KECAMATAN V KOTO
001	PONDOK TENGAH
002	SUNGAI LINTANG
003	TALANG PETAI
004	LALANG LUAS
005	RESNO
006	PONDOK PANJANG
007	TALANG SAKTI
008	TALANG SEPAKAT
009	LUBUK CABAU
010	SUNGAI RENGAS

DAFTAR KODE DAN NAMA DESA/KELURAHAN TAHUN 2019 SEMESTER I

Provinsi : [17] BENGKULU

Kabupaten : [17 07] LEBONG

Kode	Nama	Kode	Nama
17 07 010	KECAMATAN RIMBO PENGADANG	17 07 031	KECAMATAN LEBONG SAKTI
001	BIOA SENGOK	009	SUKA BUMI
002	RIMBO PENGADANG	17 07 040	KECAMATAN LEBONG ATAS
003	TELUK DIEN	001	TIK TEBING
009	TALANG RATU	002	TABEAK BLAU
011	TIK KUTO	005	BLAU
012	BAJOK	006	SUKAU KAYO
17 07 011	KECAMATAN TOPOS	007	TABEAK BLAU I
001	TOPOS	008	DANEU
002	TIK SIRONG	17 07 042	KECAMATAN PELABAI
003	SUKA NEGERI	001	TANJUNG AGUNG
004	AJAI SIANG	002	SUKAU DATANG
005	TALANG DONOK	003	SUKAU DATANG I
006	TALANG DONOK I	004	GUNUNG ALAM
007	TALANG BARU I	005	TABEAK BLAU II
008	TALANG BARU II	006	KOTA BARU SANTAN
17 07 020	KECAMATAN LEBONG SELATAN	007	TIK TELEU
010	SUKA SARI	008	PELABAI
011	KUTAI DONOK	17 07 050	KECAMATAN LEBONG UTARA
012	MANGKURAJO	013	TALANG ULU
013	T E S	014	KAMPUNG MUARA AMAN
014	TABA ANYAR	028	NANGAI AMEN
015	TURAN TIGING	029	PASAR MUARA AMAN
016	MUBAI	030	KAMPUNG DALAM
017	TURAN LALANG	031	GANDUNG
026	TIK JENIAK	032	LOKASARI
027	MANAI BLAU	033	LEBONG TAMBANG
17 07 021	KECAMATAN BINGIN KUNING	034	KAMPUNG JAWA
001	KARANG DAPO ATAS	035	LADANG PALEMBANG
002	BUKIT NIBUNG	036	TUNGGANG
003	KARANG DAPO BAWAH	043	GANDUNG BARU
004	PUNGGUK PEDARO	17 07 051	KECAMATAN AMEN
005	TALANG KERINCI	001	NANGAI TAYAU
006	PELABUHAN TALANG LIAK	002	NANGAI TAYAU I
007	TALANG LIAK I	003	PYANG MBIK
008	TALANG LIAK II	004	SUKAU MERGO
009	BUNGIN	005	SUKAU RAJO
17 07 030	KECAMATAN LEBONG TENGAH	006	TALANG BUNUT
001	SEMELAKO ATAS	007	SELEBAR JAYA
002	SEMELAKO I	008	GARUT
003	KARANG ANYAR	009	AMEN
004	TANJUNG BUNGA I	010	SUNGAI GERONG
005	PAGAR AGUNG	17 07 052	KECAMATAN URAM JAYA
006	EMBONG PANJANG	001	EMBONG
013	TANJUNG BUNGA II	002	EMBONG SATU
014	SEMELAKO II	003	KOTA BARU
015	SEMELAKO III	004	KOTA AGUNG
016	DANAU LIANG	005	LEMEU
017	SUKA DAMAI	006	PANGKALAN
17 07 031	KECAMATAN LEBONG SAKTI	007	TANGUA
001	UJUNG TANJUNG I	17 07 053	KECAMATAN PINANG BELAPIS
002	MUNING AGUNG	001	KETENONG SATU
003	UJUNG TANJUNG II	002	KETENONG DUA
004	UJUNG TANJUNG III	003	KETENONG JAYA
005	MAGELANG BARU	004	TAMBANG SAWEAK
006	LEMEU PIT	005	AIR KOPRAS
007	TABEAK KAUK	006	BIOA PUTIAK
008	TABEAK DIPOA		

DAFTAR KODE DAN NAMA DESA/KELURAHAN TAHUN 2019 SEMESTER I

Provinsi : [17] BENGKULU

Kabupaten : [17 07] LEBONG

Kode	Nama
17 07 053	KECAMATAN PINANG BELAPIS
007	SEBELET
008	SUNGAI LISAI

DAFTAR KODE DAN NAMA DESA/KELURAHAN TAHUN 2019 SEMESTER I

Provinsi : [17] BENGKULU

Kabupaten : [17 08] KEPAHANG

Kode	Nama	Kode	Nama
17 08 010	KECAMATAN MUARA KEMUMU	17 08 050	KECAMATAN KEPAHANG
001	LIMBUR BARU	002	KELILIK
002	BATU KALUNG	003	IMIGRASI PERMU
003	SOSOKAN BARU	004	PERMU
004	SOSOKAN TABA	005	PASAR UJUNG
005	BATU BANDUNG	006	KARANG ENDAH
006	TALANG TIGE	007	WESKUST
007	RENAH KURUNG	008	KAMPUNG BOGOR
008	WARUNG POJOK	009	PENSIUNAN
17 08 020	KECAMATAN BERMANI ILIR	010	PASAR KEPAHANG
001	KEMBANG SERI	011	DUSUN KEPAHANG
002	PAGAR AGUNG	012	KUTO REJO
003	TALANG PITO	013	KARANG ANYAR
004	TALANG SAWAH	014	TABA TEBELET
005	KOTA AGUNG	015	PELANGKIAN
006	EMBONG LJUK	016	KELOBAK
007	LIMBUR LAMA	017	PAGAR GUNUNG
008	CINTO MANDI	018	SUKA MERINDU
009	KEBAN AGUNG	019	KAMPUNG PENSIUNAN
010	GUNUNG AGUNG	020	PASAR SEJANTUNG
011	EMBONG SIDO	021	PADANG LEKAT
012	TABA BARU	022	BOGOR BARU
013	BATU BELARIK	023	PERMU BAWAH
014	BUKIT MENYAN	17 08 060	KECAMATAN KABA WETAN
015	SOSOKAN CINTO MANDI	001	SUKA SARI
016	MUARA LANGKAP	002	BUKIT SARI
017	AIR RAMAN	003	TANGSI DUREN
018	LANGGAR JAYA	004	TANGSI BARU
019	CINTA MANDI BARU	005	PEMATANG DONOK
17 08 030	KECAMATAN SEBERANG MUSI	006	BABAKAN BOGOR
001	BENUANG GALING	007	BARAT WETAN
002	AIR SELIMANG	008	AIR SEMPIANG
003	TEBAT LAUT	009	TUGU REJO
004	TABA PADANG	010	BANDUNG BARU
005	LUBUK SAHUNG	011	SIDO MAKMUR
006	TEMDAK	012	SUMBER SARI
007	KANDANG	013	MEKAR SARI
008	CIREBON BARU	015	SIDO REJO
009	TALANG GELOMPOK	016	BANDUNG JAYA
010	AIR PESI	17 08 070	KECAMATAN UJAN MAS
011	TALANG BABATAN	001	DASPETAH
012	BAYUNG	002	UJAN MAS BAWAH
013	SUNGAI JERNIH	003	UJAN MAS ATAS
17 08 040	KECAMATAN TEBAT KARAI	004	SURO LEMBAK
001	TERTIK	005	SURO ILIR
002	TABA AIR PAUH	006	SURO MUNCAR
003	PENANJUNG PANJANG	007	SURO BARU
004	PERADUAN BINJAI	008	PEKALONGAN
005	TALANG KARET	009	PUNGGUK MERANTI
006	TEBAT KARAI	010	BUMI SARI
007	TABA SATING	011	CUGUNG LALANG
008	NANTI AGUNG	012	SURO BALI
009	KARANG TENGAH	013	TANJUNG ALAM
010	TAPAK GEDUNG	014	PUNGGUK BERINGANG
011	TEBING PENYAMUN	015	MERANTI JAYA
012	SINAR GUNUNG	016	AIR HITAM
013	TABA SALING	017	DASPETAH II
014	PENANJUNG PANJANG ATAS	17 08 080	KECAMATAN MERIGI
17 08 050	KECAMATAN KEPAHANG	001	LUBUK PENYAMUN
001	TEBAT MONOK		

DAFTAR KODE DAN NAMA DESA/KELURAHAN TAHUN 2019 SEMESTER I

Provinsi : [17] BENGKULU

Kabupaten : [17 08] KEPAHANG

Kode	Nama
17 08 080	KECAMATAN MERIGI
002	BUKIT BARISAN
003	DURIAN DEPUN
004	PULO GETO
005	TABA MULAN
006	SIMPANG KOTA BINGIN
007	BATU AMPAR
008	PULO GETO BARU

DAFTAR KODE DAN NAMA DESA/KELURAHAN TAHUN 2019 SEMESTER I

Provinsi : [17] BENGKULU

Kabupaten : [17 09] BENGKULU TENGAH

Kode	Nama	Kode	Nama
17 09 010	KECAMATAN TALANG EMPAT	17 09 031	KECAMATAN MERIGI KELINDANG
001	AIR SEBAKUL	007	KELINDANG
006	PULAU PANGGUNG	008	ULAK LEBAR
007	JAYAKARTA	009	TABA DURIAN SEBAKUL
008	TENGAH PADANG	010	TALANG AMBUNG
009	KEMBANG SERI	011	LUBUK UNEN BARU
010	TABA PASMAL	012	PADANG KEDEPER
011	NAKAU	013	KELINDANG ATAS
012	PADANG ULAK TANJUNG	17 09 040	KECAMATAN PAGAR JATI
014	JUMAT	008	TABA RENAH
015	AIR PUTIH	009	TEMIANG
17 09 011	KECAMATAN SEMIDANG LAGAN	011	KERTAPATI
001	BUKIT	012	PAGAR JATI
002	LAGAN BUNGIN	014	ARGA INDAH I
003	TABALAGAN	015	DATAR PENOKOT
004	LAGAN	016	LAYANG LEKAT
005	PAGAR JATI	017	TALANG CURUP
006	KARANG NANDING	018	TUMBUK
007	GAJAH MATI	019	RENA KANDIS
008	SEMIDANG	020	KARANG ARE
009	PAGAR GUNUNG	021	KERTAPATI MUDIK
010	PADANG SIRING	022	KEROYA
011	KOTA NIUR	023	RENA JAYA
17 09 020	KECAMATAN KARANG TINGGI	17 09 041	KECAMATAN MERIGI SAKTI
002	PENANDING	001	LUBUK PUAR
003	DURIAN DEMANG	002	PUNJUNG
004	DUSUN BARU II	003	BAJAK III
005	KARANG TINGGI	004	KOMERING
006	TABA MUTUNG	005	ARGA INDAH II
007	KANCING	006	CURUP
008	UJUNG KARANG	007	KARANG PANGGUNG
009	TALANG EMPAT	008	LUBUK PENDAM
010	TABA TERUNJAM	009	RAJAK BESI
011	PADANG TAMBAK	010	SUSUP
012	RENA LEBAR	011	PAGAR AGUNG
013	PELAJAU	012	DURIAN LEBAR
014	RENA SEMANEK	013	TABA GEMANTUNG
17 09 030	KECAMATAN TABA PENANJUNG	014	PUNGGUK JAYA
002	TANJUNG RAMAN	015	PAGAR BESI
003	SUKARAMI	17 09 050	KECAMATAN PONDOK KELAPA
004	KARANG TENGAH	001	PEKIK NYARING
005	LUBUK SINI	002	SRIKUNCORO
006	BAJAK I	010	PANCA MUKTI
007	SURAU	011	SRIKATON
008	RINDU HATI	012	PASAR PEDATI
009	TANJUNG HERAN	013	TALANG PAUH
010	TABA TERET	014	SIDODADI
011	TABA PENANJUNG	015	TALANG BUSENG
012	DATAR LEBAR	017	KEMBANG AYUN
019	PENUM	018	PAGARDEWA
020	TABA BARU	019	SIDOREJO
17 09 031	KECAMATAN MERIGI KELINDANG	020	SUNDA KELAPA
001	BAJAK II	021	PONDOK KELAPA
002	JAMBU	022	PADANG BETUAH
003	PENEMBANG	023	BINTANG SELATAN
004	LUBUK UNEN	024	ABU SAKIM
005	PUNGGUK KETUPAK	025	HARAPAN
006	PUNGGUK BERINGIN	17 09 051	KECAMATAN PONDOK KUBANG
		001	TANJUNG TERDANA

DAFTAR KODE DAN NAMA DESA/KELURAHAN TAHUN 2019 SEMESTER I

Provinsi : [17] BENGKULU

Kabupaten : [17 09] BENGKULU TENGAH

Kode	Nama
17 09 051	KECAMATAN PONDOK KUBANG
002	PONDOK KUBANG
003	ANYAR
004	BATU RAJA
005	TANJUNG DALAM
006	TALANG TENGAH I
007	LINGGAR GALING
008	PAKU HAJI
009	DUSUN BARU I
010	HARAPAN MAKMUR
011	TABA JAMBU
012	MARGO MULYO
17 09 060	KECAMATAN PEMATANG TIGA
011	KOTA TITIK
012	ATURAN MUMPO
013	SENABAH
014	TALANG TENGAH II
015	TANJUNG KEPAYANG
016	KEBUN LEBAR
017	TIAMBANG
018	PEMATANG TIGA
019	BATU BARIANG
020	AIR KOTOK
021	ATURAN MUMPO II
022	GENTING DABUK
023	PEMATANG TIGA LAMA
17 09 061	KECAMATAN BANG HAJI
001	SEKAYUN
002	SEKAYUN MUDIK
003	SEKAYUN ILIR
004	TALANG DONOK
005	TABA TENGAH
006	PADANG BURNAI
007	LUBUK LANGKAP
008	AIR NAPAL
009	GENTING
010	TALANG PANJANG
011	BANG HAJI
012	SUNGKAI BERAYUN

DAFTAR KODE DAN NAMA DESA/KELURAHAN TAHUN 2019 SEMESTER I

Provinsi : [17] BENGKULU

Kabupaten : [17 71] BENGKULU

Kode	Nama	Kode	Nama
17 71 010	KECAMATAN SELEBAR	17 71 030	KECAMATAN TELUK SEGARA
003	BETUNGAN	014	TENGAH PADANG
004	PEKAN SABTU	015	BAJAK
005	SUKA RAMI	016	KAMPUNG BALI
006	PAGAR DEWA	17 71 031	KECAMATAN SUNGAI SERUT
007	BUMIAYU	001	SURABAYA
008	SUMUR DEWA	002	SEMARANG
17 71 011	KECAMATAN KAMPUNG MELAYU	003	TANJUNG JAYA
001	TELUK SEPANG	004	TANJUNG AGUNG
002	SUMBER JAYA	005	SUKAMERINDU
003	KANDANG	006	KAMPUNG KELAWI
004	KANDANG MAS	007	PASAR BENGKULU
005	PADANG SERAI	17 71 040	KECAMATAN MUARA BANGKA HULU
006	MUARA DUA	001	BERINGIN RAYA
17 71 020	KECAMATAN GADING CEMPAKA	002	RAWA MAKMUR
001	SIDOMULYO	003	KANDANG LIMUN
005	JALAN GEDANG	004	PEMATANG GUBERNUR
006	PADANG HARAPAN	005	BENTIRING
024	CEMPAKA PERMAI	006	RAWA MAKMUR PERMAI
027	LINGKAR BARAT	007	BENTIRING PERMAI
17 71 021	KECAMATAN RATU AGUNG		
001	TANAH PATAH		
002	KEBUN TEBENG		
003	SAWAH LEBAR BARU		
004	SAWAH LEBAR		
005	NUSA INDAH		
006	KEBUN KENANGA		
007	KEBUN BELER		
008	LEMPUING		
17 71 022	KECAMATAN RATU SAMBAN		
001	ANGGUT BAWAH		
002	PENURUNAN		
003	PADANG JATI		
004	BELAKANG PONDOK		
005	PENGANTUNGAN		
006	KEBUN DAHRI		
007	KEBUN GERAN		
008	ANGGUT ATAS		
009	ANGGUT DALAM		
17 71 023	KECAMATAN SINGARAN PATI		
001	JEMBATAN KECIL		
002	PANORAMA		
003	LINGKAR TIMUR		
004	TIMUR INDAH		
005	PADANG NANGKA		
006	DUSUN BESAR		
17 71 030	KECAMATAN TELUK SEGARA		
001	KEBUN KELING		
004	MALABERO		
005	SUMUR MELELEH		
006	BERKAS		
007	PASAR BARU		
008	JITRA		
009	PASAR MELINTANG		
011	PONDOK BESI		
012	KEBUN ROOS		
013	PINTU BATU		

DAFTAR KODE DAN NAMA DESA/KELURAHAN TAHUN 2019 SEMESTER I

Provinsi : [18] LAMPUNG

Kabupaten : [18 01] LAMPUNG BARAT

Kode	Nama	Kode	Nama
18 01 040	KECAMATAN BALIK BUKIT	18 01 052	KECAMATAN SUOH
001	KUBU PERAHU	006	SUMBER AGUNG
002	WAY EMPULAU ULU	007	SUKA MARGA
003	WATAS	013	SIDO REJO
004	PADANG DALOM	017	RINGIN SARI
005	GUNUNG SUGIH	18 01 053	KECAMATAN BATU BRAK
006	SEBARUS	001	KOTA BESI
007	PASAR LIWA	002	CANGGU
008	WAY MENGAJU	003	GUNUNG SUGIH
009	PADANG CAHYA	004	PEKON BALAK
012	SUKARAME	005	SUKABUMI
013	BAHWAY	006	KEGERINGAN
014	SEDAMPAH INDAH	007	NEGERI RATU
18 01 041	KECAMATAN SUKAU	008	KEMBAHANG
001	TANJUNG RAYA	009	SUKARAJA
002	HANAKAU	010	KERANG
003	BUAY NYERUPA	011	TEBA LIYOKH
004	TAPAK SIRING	18 01 054	KECAMATAN PAGAR DEWA
005	PAGAR DEWA	001	PAHAYU JAYA
006	JAGA RAGA	002	BASUNGAN
012	SUKA MULYA	003	MEKAR SARI
018	BANDAR BARU	004	SIDOMULYO
019	BUMI JAYA	005	SIDODADI
020	TEBA PERING RAYA	006	MARGA JAYA
18 01 042	KECAMATAN LUMBOK SEMINUNG	007	SUKA JAYA
001	LOMBOK	008	BATU API
002	HENI ARONG	009	PAGAR DEWA
003	SUKA BANJAR	010	SUKA MULYA
004	LOMBOK TIMUR	18 01 055	KECAMATAN BATU KETULIS
005	SUKA BANJAR II UJUNG	001	ARGOMULYO
006	REMBUN	002	BATU KEBAYAN
007	SUKA MAJU	003	ATAR BAWANG
008	UJUNG	004	CAMPANG TIGA
009	KEAGUNGAN	005	LUAS
010	TAWAN SUKA MULYA	006	BAKHU
011	PANCUR MAS	007	WAY NGISON
011	LOMBOK SELATAN	008	KUBU LIKU JAYA
18 01 050	KECAMATAN BELALAU	009	SUMBER REJO
025	HUJUNG	010	ATAR KUWAW
026	KENALI	18 01 056	KECAMATAN BANDAR NEGERI SUOH
027	BEDUDU	001	SUOH
028	SUKARAMI	002	SRIMULYO
031	KEJADIAN	003	BANDAR AGUNG
032	BUMI AGUNG	004	RINGIN JAYA
033	TURGAK	005	BUMI HANTATAI
034	SERUNGKUK	006	GUNUNG RATU
039	SUKA MAKMUR	007	TANJUNG SARI
041	PAJAR AGUNG	008	NEGERI JAYA
18 01 051	KECAMATAN SEKINCAU	009	TEMBELANG
001	TIGA JAYA	010	TRI MEKAR JAYA
002	WASPADA	18 01 060	KECAMATAN SUMBER JAYA
003	GIHAM SUKAMAJU	014	SINDANG PAGAR
004	SEKINCAU	015	SUKA JAYA
005	PAMPANGAN	026	SIMPANG SARI
18 01 052	KECAMATAN SUOH	027	WAY PETAY
001	TUGU RATU	028	SUKAPURA
002	BANDING AGUNG	030	TUGUSARI
003	ROWOREJO	18 01 061	KECAMATAN WAY TENONG
		001	TAMBAK JAYA

DAFTAR KODE DAN NAMA DESA/KELURAHAN TAHUN 2019 SEMESTER I

Provinsi : [18] LAMPUNG

Kabupaten : [18 01] LAMPUNG BARAT

Kode	Nama
18 01 061	KECAMATAN WAY TENONG
002	PADANG TAMBAK
003	SUKARAJA
004	SUKANANTI
007	TANJUNG RAYA
011	MUTAR ALAM
012	KARANG AGUNG
013	PURA LAKSANA
014	FAJAR BULAN
18 01 062	KECAMATAN GEDUNG SURIAN
001	MEKAR JAYA
002	PURA MEKAR
003	CIPTA WARAS
004	TRI MULYO
005	GEDUNG SURIAN
18 01 063	KECAMATAN KEBUN TEBU
001	PURA JAYA
002	PURA WIWITAN
003	TRIBUDI SYUKUR
004	MUARA JAYA I
005	MUARA JAYA II
006	TRIBUDI MAKMUR
007	TUGU MULYA
008	CIPTA MULYA
009	MUARA BARU
010	SINAR LUAS
18 01 064	KECAMATAN AIR HITAM
001	SIDODADI
002	SEMARANG JAYA
003	SUMBER ALAM
004	GUNUNG TERANG
005	SUKA JADI
006	SRI MENANTI
007	SINAR JAYA
008	RIGIS JAYA
009	SUKA DAMAI
010	MANGGARAI

DAFTAR KODE DAN NAMA DESA/KELURAHAN TAHUN 2019 SEMESTER I

Provinsi : [18] LAMPUNG

Kabupaten : [18 02] TANGGAMUS

Kode	Nama	Kode	Nama
18 02 010	KECAMATAN WONOSOBO	18 02 012	KECAMATAN BANDAR NEGERI SEMUONG
003	KARANG ANYAR	008	SIMPANG BAYUR
008	KALIREJO	009	SANGGI UNGGAK
009	DADIREJO	010	SINAR BANGUN
010	BANYU URIP	011	TULUNG SARI
011	WONOSOBO	18 02 020	KECAMATAN KOTA AGUNG
012	SOPONYONO	021	NEGERI RATU
013	BANDAR KEJADIAN	024	PENANGGUNGAN
014	WAY PANAS	025	TERDANA
015	SINAR SAUDARA	026	BAROS
016	SRIDADI	027	PASAR MADANG
017	LAKARAN	028	KURIPAN
018	PADANG RATU	029	KELUNGU
019	PARDA SUKA	030	PARDASUKA
020	TANJUNG KURUNG	031	TERATAS
021	PADANG MANIS	032	KUSA
022	KEJADIAN	033	TERBAYA
023	DADISARI	034	KEDAMAIAN
024	KALISARI	035	KOTA AGUNG
029	BANJAR NEGORO	036	KOTA BATU
030	PEKON BALAK	037	CAMPANG TIGA
031	KUNYAYAN	038	BENTENGAN JAYA
032	BANJARSARI	18 02 021	KECAMATAN PEMATANG SAWA
037	NEGERI NGARIP	001	TAMPANG
038	SAMPANG TURUS	002	KAUR GADING
039	WAY LIWOK	003	TIROM
040	SUMUR TUJUH	004	WAY NIPAH
041	DADI MULYO	005	GURING
042	SRI MELATI	006	BETUNG
18 02 011	KECAMATAN SEMAKA	007	TANJUNGAN
001	TUGU PAPAK	011	TELUK BRAK
002	KARANG REJO	012	KARANG BRAK
003	GARUT	013	PESANGUAN
004	SIDO DADI	014	WAY ASAHAN
005	KACA PURA	015	TAMPANG MUDA
006	TUGU REJO	016	KAMPUNG BARU
007	BANGUN REJO	017	MATANDA
008	SUKARAJA	18 02 022	KECAMATAN KOTA AGUNG TIMUR
009	SEDAYU	001	TEBA
010	KANOMAN	002	KARTA
011	SUDIMORO	003	TANJUNG ANOM
012	SUDIMORO BANGUN	004	UMBUL BUAH
013	WAY KERAP	005	KAGUNGAN
014	SRI PURNOMO	006	SUKA BANJAR
015	SRI KUNCORO	007	MENGGALA
016	SRI KATON	008	MULANG MAYA
017	PARDA WARAS	009	KAMPUNG BARU
018	KARANG AGUNG	010	BATU KERAMAT
019	SIDO MULYO	011	TALANG REJO
020	TULUNG ASAHAN	012	TANJUNG JATI
021	MARGO MULYO	18 02 023	KECAMATAN KOTA AGUNG BARAT
022	SUKA JAYA	001	BELU
18 02 012	KECAMATAN BANDAR NEGERI SEMUONG	002	NEGARA BATIN
001	NEGERI AGUNG	003	BANJAR MASIN
002	BANDAR SUKABUMI	004	KANYANGAN
003	SANGGI	005	KALI MIRING
004	RAJA BASA	006	PAYUNG
005	GUNUNG DOH	007	MAJA
006	BANDING		
007	ATAR LEBAR		

DAFTAR KODE DAN NAMA DESA/KELURAHAN TAHUN 2019 SEMESTER I

Provinsi : [18] LAMPUNG

Kabupaten : [18 02] TANGGAMUS

Kode	Nama	Kode	Nama
18 02 023	KECAMATAN KOTA AGUNG BARAT	18 02 032	KECAMATAN AIR NANINGAN
008	PULAU BENAWANG	010	MARGO MULYO
009	GEDUNG JAMBU	18 02 040	KECAMATAN TALANG PADANG
010	KANDANG BESI	019	KALIBENING
011	TEBA BUNUK	022	KEJAYAAN
012	WAY GELANG	023	SUKABUMI
013	TELA GENING	024	SUKANEGERI JAYA
014	KESUGIHAN	025	BANJARSARI
015	PAJAJARAN	026	SINGOSARI
016	TANJUNG AGUNG	031	SINAR BANTEN
18 02 030	KECAMATAN PULAU PANGGUNG	032	SUKARAME
001	TALANG BERINGIN	033	BANDING AGUNG
002	GUNUNG MEGANG	034	TALANG PADANG
003	TANJUNG REJO	035	SUKA NEGERI
004	TANJUNG BEGELUNG	036	SUKA BANDUNG
005	SINAR MULYO	037	SUKA MERINDU
006	KEMUNING	038	SINAR SEMENDO
007	GEDUNG AGUNG	039	NEGERI AGUNG
008	PENANTIAN	040	SINAR PETIR
009	MUARA DUA	041	WAY HALOM
010	TEKAD	042	TALANG SEPUH
014	PULAU PANGGUNG	043	SINAR HARAPAN
016	WAY ILAHAN	044	SINAR BETUNG
017	GUNUNG MERAкса	18 02 041	KECAMATAN SUMBEREJO
018	BATU BEDIL	001	MARGOYOSO
019	AIR BAKOMAN	002	DADAPAN
020	SUMBER MULYA	003	SIMPANG KANAN
021	SINDANG MARGA	004	MARGODADI
022	TALANG JAWA	005	ARGOPENI
023	TANJUNG GUNUNG	006	SUMBER MULYO
024	SINAR MANCAK	007	WONOHARJO
025	SRI MENGANTEN	008	TEGAL BINANGUN
18 02 031	KECAMATAN ULUBELU	009	SUMBERREJO
001	DATARAJAN	010	SIDOMULYO
002	GUNUNGTIGA	011	KEBUMEN
003	KARANGREJO	012	ARGOMULYO
004	PAGARALAM ULUBELU	013	SIDOREJO
005	MUARADUA ULUBELU	18 02 042	KECAMATAN GISTING
006	NGARIP	001	GISTING ATAS
007	PENANTIAN ULUBELU	002	GISTING BAWAH
008	GUNUNGSARI	003	PURWODADI
009	SIRNAGALIH	004	KUTA DALOM
010	ULU SEMONG	005	BANJARMANIS
011	REJOSARI	006	CAMPANG
012	SUKAMAJU	007	SIDOKATON
013	TANJUNG BARU	008	LANBAUW
014	SINAR BANTEN	009	GISTING PERMAI
015	AIR ABANG	18 02 043	KECAMATAN GUNUNG ALIP
016	PETAY KAYU	001	BANJAR NEGERI
18 02 032	KECAMATAN AIR NANINGAN	002	CIHERANG
001	WAY HARONG	003	SUKARAJA
002	AIR KUBANG	004	BANJAR AGUNG
003	KARANG SARI	005	KEDALOMAN
004	SIDOMULYO	006	SUKABANJAR
005	AIR NANINGAN	007	SUKAMERNAH
006	SINAR JAWA	008	PARIAMAN
007	DATAR LEBUAY	009	SUKADAMAI
008	BATU TEGI	010	WAY HALOM
009	SINAR SEKAMPUNG		

DAFTAR KODE DAN NAMA DESA/KELURAHAN TAHUN 2019 SEMESTER I

Provinsi : [18] LAMPUNG

Kabupaten : [18 02] TANGGAMUS

Kode	Nama	Kode	Nama
18 02 043	KECAMATAN GUNUNG ALIP	18 02 110	KECAMATAN CUKUH BALAK
011	PENANGGUNGAN	027	PEKON DOH
012	DARUS SALAM	038	KUBU LANGKA
18 02 050	KECAMATAN PUGUNG	039	KUTA KAKHANG
001	TAMANSARI	040	SUKA BANJAR
002	CAMPANG WAY HANDAK	18 02 111	KECAMATAN KELUMBAYAN
003	GADING	001	UMBAR
004	SUMANDA	002	PAKU
005	TANJUNG AGUNG	003	NAPAL
006	BABAKAN	004	NEGERI KELUMBAYAN
007	GUNUNG KASIH	005	PEKON SUSUK
008	TANJUNG KEMALA	006	PENYANDINGAN
009	BINJAI WANGI	007	PEKON UNGGAK
010	SUKAJADI	008	KILUAN NEGERI
011	RANTAU TJANG	18 02 112	KECAMATAN LIMAU
012	SINAR AGUNG	001	BADAK
013	NEGERI RATU	002	KURIPAN
014	WAY JAHA	003	TEGINENENG
015	TIUH MEMON	004	KETAPANG
016	BANJAR AGUNG ILIR	005	PADANG RATU
017	BANJAR AGUNG UDIK	006	BANJAR AGUNG
018	TANJUNG HERAN	007	PEKON AMPAI
019	TANGKIT SERDANG	008	PARIAMAN
020	WAY PRING	009	ANTARBRAK
021	PUNGKUT	010	TANJUNG SIOM
022	SUKAMAJU	011	TANJUNG JAYA
023	SUKAMULYA	18 02 113	KECAMATAN KELUMBAYAN BARAT
024	KAYU HUBI	001	SIDOHARJO
025	GUNUNG TIGA	002	LENGKUKAI
026	WAY MANAK	003	MERBAU
027	TALANG LEBAR	004	BATU PATAH
18 02 101	KECAMATAN BULOK	005	PURWOSARI
001	SINARPETIR	006	MARGAMULYA
002	NAPAL		
003	GUNUNG TERANG		
004	BANJAR MASIN		
005	SUKAMARA		
006	SUKANEGARA		
007	SUKA AGUNG TIMUR		
008	SUKA AGUNG BARAT		
009	PEMATANG NEBAK		
010	TANJUNG SARI		
18 02 110	KECAMATAN CUKUH BALAK		
001	KARANG BUAH		
002	SAWANG BALAK		
012	SUKARAJA		
013	BANJAR NEGERI		
014	GEDUNG		
015	KEJADIANLOM		
016	SUKAPADANG		
017	KACAMARGA		
018	PAMPANGAN		
019	TANJUNG JATI		
021	TANJUNG RAJA		
022	WAY RILAU		
023	TENGOR		
024	BANJAR MANIS		
025	TANJUNG BETUAH		
026	PUTIH DOH		

DAFTAR KODE DAN NAMA DESA/KELURAHAN TAHUN 2019 SEMESTER I

Provinsi : [18] LAMPUNG

Kabupaten : [18 03] LAMPUNG SELATAN

Kode	Nama	Kode	Nama
18 03 060	KECAMATAN NATAR	18 03 080	KECAMATAN TANJUNG BINTANG
001	HAJIMENA	011	TRIMULYO
002	SIDOSARI	019	SINDANG SARI
003	PEMANGGILAN	020	PURWODADI SIMPANG
004	NATAR	021	WAY GALIH
005	MERAK BATIN	023	REJOMULYO
006	KRAWANG SARI	024	SRIKATON
007	MUARA PUTIH	18 03 081	KECAMATAN TANJUNG SARI
008	TANJUNGSARI	001	SIDOMUKTI
009	NEGARA RATU	002	WAWASAN
010	REJOSARI	003	BANGUNSARI
011	BUMISARI	004	MULYO SARI
012	CANDI MAS	005	KERTOSARI
013	PANCASILA	006	WONODADI
014	SUKADAMAI	007	PURWODADI DALAM
015	BANDAREJO	008	MALANG SARI
016	PURWOSARI	18 03 090	KECAMATAN KATIBUNG
017	RULUNG RAYA	001	TARAHAN
018	BRANTIRAYA	002	KARYA TUNGGAL
019	HADUYANG	003	BABATAN
020	BANJARNEGERI	004	PARDASUKA
021	MANDAH	005	SUKAJAYA
022	RULUNGHELOK	006	TANJUNGRATU
023	KALI SARI	007	TANJUNGAGUNG
024	WAI SARI	008	TANJUNGAN
025	RULUNG MULYA	009	TRANS TANJUNGAN
026	RULUNG SARI	024	NEGLASARI
18 03 070	KECAMATAN JATI AGUNG	032	RANGAI TRI TUNGGAL
001	WAY HUWI	033	SIDO MEKAR
002	JATIMULYO	18 03 091	KECAMATAN MERBAU MATARAM
003	BANJAR AGUNG	001	TANJUNG BARU
004	GEDUNG HARAPAN	002	BARU RANJI
005	GEDUNG AGUNG	003	KARANG RAJA
006	MARGOMULYO	004	MEKAR JAYA
007	SIDODADI ASRI	005	SUBAN
008	PURWOTANI	006	MERBAU MATARAM
009	SUMBER JAYA	007	TRIHARJO
010	MARGODADI	008	PANCA TUNGGAL
011	MARGO LESTARI	009	TALANG JAWA
012	MARGA AGUNG	010	LEBUNGSARI
013	MARGA KAYA	011	PUJIRAHAYU
014	SINAR REJEKI	012	BATUAGUNG
015	SIDOHARJO	013	SINAR KARYA
016	REJOMULYO	014	TANJUNG HARAPAN
017	KARANG ANYAR	015	KARANG JAYA
018	FAJAR BARU	18 03 092	KECAMATAN WAY SULAN
019	KARANG SARI	001	PEMULIHAN
020	KARANG REJO	002	PURWODADI
021	MARGOREJO	003	SUKAMAJU
18 03 080	KECAMATAN TANJUNG BINTANG	004	BANJARSARI
001	KALI ASIN	005	KARANG PUCUNG
002	LEMATANG	006	TALANG WAY SULAN
003	SABAH BALAU	007	SUMBERAGUNG
004	SUKANEGARA	008	MEKARSARI
005	GALIH LUNIK	18 03 100	KECAMATAN SIDOMULYO
006	SERDANG	001	SUAK
007	SINAR OGAN	002	SIRING JAHA
008	BUDI LESTARI	003	BUDI DAYA
009	JATIBARU		
010	JATI INDAH		

DAFTAR KODE DAN NAMA DESA/KELURAHAN TAHUN 2019 SEMESTER I

Provinsi : [18] LAMPUNG

Kabupaten : [18 03] LAMPUNG SELATAN

Kode	Nama	Kode	Nama
18 03 100	KECAMATAN SIDOMULYO	18 03 110	KECAMATAN KALIANDA
004	SUKAMAJU	040	AGOM
005	SUKAMARGA	041	NEGERI PANDAN
006	SIDOWALUYO	042	TAMAN AGUNG
012	SIDOREJO	043	WAI LUBUK
013	SIDODADI	044	HARA BANJAR MANIS
014	SELORETNO	18 03 111	KECAMATAN RAJABASA
015	KOTA DALAM	001	TEJANG PULAU SEBESI
016	SUKABANJAR	002	HARGO PANCORAN
017	TALANG BARU	003	KERINJING
018	BANDAR DALAM	004	CUGUNG
019	CAMPANG TIGA	005	BATU BALAK
020	SIDOMULYO	006	KUNJIR
021	BANJAR SURI	007	WAYMULI
18 03 101	KECAMATAN CANDIPURO	008	SUKARAJA
001	RANTAU MINYAK	009	RAJABASA
002	SIDOASRI	010	BANDING
003	WAY GELAM	011	CANTI
004	CANDIPURO/TITIWANGI	012	CANGGUNG
005	TRIMOMUKTI	013	BETUNG
006	BUMI JAYA	014	TANJUNG GADING
007	RAWA SELAPAN	015	KOTA GURING
008	SINAR PASEMAH	016	WAI MULI TIMUR
009	BERINGIN KENCANA	18 03 120	KECAMATAN PALAS
010	BANYUMAS	001	TANJUNG SARI
011	CINTAMULYA	002	BANGUNAN
012	SINAR PALEMBANG	003	SUKARAJA
013	KARYA MULYA SARI	004	SUKA MULYA
014	BATULIMAN INDAH	005	SUKABAKTI
18 03 102	KECAMATAN WAY PANJI	015	PALAS PASEMAH
001	SIDOHARJO	016	PALAS JAYA
002	SIDOMAKMUR	017	PULAU TENGAH
003	SIDORENO	018	BANDAN HURIP
004	BALINURAGA	019	PALAS AJI
18 03 110	KECAMATAN KALIANDA	020	REJO MULYO
016	JONDONG	021	BALI AGUNG
017	TENGKUJUH	022	BUMI DAYA
018	PAUH TANJUNG IMAN	023	BUMI RESTU
019	MAJA	024	TANJUNG JAYA
020	BUMI AGUNG	025	BUMI ASIH
021	KALIANDA	026	MEKAR MULYA
022	SUMUR KUMBANG	027	PEMATANG BARU
023	BUAH BERAK	028	KALI REJO
024	KESUGIHAN	029	BUMI ASRI
025	PEMATANG	030	PULAU JAYA
026	KECAPI	18 03 121	KECAMATAN SRAGI
027	BABULANG	001	BAKTI RASA
028	SUKARATU	002	SUKAPURA
029	PALEMBAPANG	003	MANDALASARI
030	TAJIMALELA	004	SUMBER SARI
031	MARGA CATUR	005	MARGAJASA
032	SUKA TANI	006	KEDAUNG
033	CANGGU	007	SUMBER AGUNG
034	KEDATON	008	KUALA SEKAMPUNG
035	WAY URANG	009	BANDAR AGUNG
036	MERAK BELANTUNG	010	MARGASARI
037	GUNUNG TERANG	18 03 130	KECAMATAN PENENGAHAN
038	MUNJUK SEMPURNA	008	TANJUNG HERAN
039	BULOK		

DAFTAR KODE DAN NAMA DESA/KELURAHAN TAHUN 2019 SEMESTER I

Provinsi : [18] LAMPUNG

Kabupaten : [18 03] LAMPUNG SELATAN

Kode	Nama
18 03 130	KECAMATAN PENENGAHAN
009	PISANG
010	SUKABARU
016	TETAAN
017	SUKAJAYA
018	PENENGAHAN
019	GAYAM
020	GEDUNGHARTA
021	WAY KALAM
022	PADAN
023	KAMPUNGBARU
024	BANJARMASIN
031	KLATEN
032	PASURUAN
033	RUANG TENGAH
034	KELAU
035	TAMAN BARU
036	KURIPAN
037	RAWI
038	BELAMBANGAN
039	KEKILING
041	GANDRI
18 03 131	KECAMATAN KETAPANG
001	SUMUR
002	RUGUK
003	TRIDARMAYOGA
004	LEGUNDI
005	KETAPANG
006	BANGUN REJO
007	KARANG SARI
008	SRI PENDOWO
009	SUMBERNADI
010	TAMAN SARI
011	KEMUKUS
012	LEBUNG NALA
013	SIDOASIH
014	PEMATANG PASIR
015	BERUNDUNG
016	SIDOLUHUR
017	WAI SIDOMUKTI
18 03 132	KECAMATAN BAKAUHENI
001	TOTOHARJO
002	KELAWI
003	BAKAUHENI
004	HATA
005	SEMANAK

DAFTAR KODE DAN NAMA DESA/KELURAHAN TAHUN 2019 SEMESTER I

Provinsi : [18] LAMPUNG

Kabupaten : [18 04] LAMPUNG TIMUR

Kode	Nama	Kode	Nama
18 04 010	KECAMATAN METRO KIBANG	18 04 050	KECAMATAN SEKAMPUNG UDIK
001	SUMBER AGUNG	002	GUNUNG PASIR JAYA
002	PURBO SEMBODO	003	GUNUNG SUGIH BESAR
003	KIBANG	004	BAUH GUNUNG SARI
004	MARGO JAYA	005	BRAWLJAYA
005	MARGO TOTO	006	SIDOREJO
006	MARGO SARI	007	PUGUNG RAHARJO
007	JAYA ASRI	008	BOJONG
18 04 020	KECAMATAN BATANGHARI	009	BANJAR AGUNG
001	BUANA SAKTI	010	TUBA
002	BALAI KENCONO	011	MENGANDUNG SARI
003	REJO AGUNG	012	SINDANG ANOM
004	ADI WARNO	013	BUMI MULYO
005	NAMPI REJO	014	GUNUNG MULYO
006	BANAR JOYO	015	PURWO KENCONO
007	TELOGO REJO	18 04 060	KECAMATAN JABUNG
008	SUMBER REJO	001	MEKAR JAYA
009	BANJAR REJO	010	ADIREJO
010	BUMI HARJO	011	ASAHAN
011	BALE REJO	012	BELIMBING SARI
012	BATANG HARJO	013	GUNUNG MEKAR
013	BUMI MAS	014	BENTENG SARI
014	SELO REJO	015	MUMBANG JAYA
015	SRI BASUKI	016	GUNUNG SUGIH KECIL
016	SUMBER AGUNG	017	PEMATANG TAHALO
017	PURWODADI MEKAR	018	NEGARA BATIN
18 04 030	KECAMATAN SEKAMPUNG	019	NEGARA SAKA
001	SIDOMUKTI	020	JABUNG
002	KARYA MUKTI	021	ADI LUHUR
003	SIDOMULYO	022	TANJUNG SARI
004	SIDODADI	023	SAMBI REJO
005	TRIMULYO	18 04 061	KECAMATAN PASIR SAKTI
006	GIRIKARTO	001	SUMUR KUCING
007	HARGOMULYO	002	LABUHAN RATU
008	WONOKARTO	003	KEDUNG RINGIN
009	SUKO HARJO	004	REJO MULYO
010	GIRI KELOPO MULYO	005	PURWOREJO
011	SUMBER GEDE	006	MULYO SARI
012	SAMBIKARTO	007	PASIR SAKTI
013	SUMBERSARI	008	MEKAR SARI
014	MEKAR MULYA	18 04 062	KECAMATAN WAWAY KARYA
015	MEKAR MUKTI	001	MARGA BATIN
016	JADI MULYO	002	SIDO RAHAYU
017	MEKAR SARI	003	NGESTI KARYA
18 04 040	KECAMATAN MARGATIGA	004	SUMBER JAYA
001	JAYA GUNA	005	SUMBER REJO
002	SUKARAJA TIGA	006	MEKAR KARYA
003	GEDUNG WANI	007	TANJUNG WANGI
004	GEDUNG WANI TIMUR	008	TRI TUNGGAL
005	SURYA MATARAM	009	JEMBRANA
006	NABANG BARU	010	KARANG ANOM
007	NEGERI JEMANTEN	011	KARYA BASUKI
008	NEGERI AGUNG	18 04 063	KECAMATAN MARGA SEKAMPUNG
009	NEGERI KATON	001	BUNGKUK
010	SUKADANA BARU	002	GIRI MULYO
011	TANJUNG HARAPAN	003	GUNUNG MAS
012	NEGERI TUA	004	BATU BADAK
013	TRI SINAR	005	PENIANGAN
18 04 050	KECAMATAN SEKAMPUNG UDIK		
001	GUNUNG AGUNG		

DAFTAR KODE DAN NAMA DESA/KELURAHAN TAHUN 2019 SEMESTER I

Provinsi : [18] LAMPUNG

Kabupaten : [18 04] LAMPUNG TIMUR

Kode	Nama	Kode	Nama
18 04 063	KECAMATAN MARGA SEKAMPUNG	18 04 080	KECAMATAN WAY JEPARA
006	PURWOSARI	019	BRAJA SAKTI
007	GUNUNG RAYA	022	BRAJA ASRI
008	BUKIT RAYA	023	SUMBER MARGA
18 04 070	KECAMATAN LABUHAN MARINGGAI	024	LABUHAN RATU DANAU
005	KARYATANI	025	LABUHAN RATU BARU
006	KARYA MAKMUR	18 04 081	KECAMATAN BRAJA SLEBAH
007	BANDAR NEGERI	001	BRAJA GEMILANG
015	MARINGGAI	002	BRAJA LUHUR
016	MUARA GADING MAS	003	BRAJA KENCANA
017	LABUHAN MARINGAI	004	BRAJA HARJOSARI
031	SRI GADING	005	BRAJA INDAH
032	SRI MINOSARI	006	BRAJA YEKTI
033	MARGASARI	007	BRAJA MULYA
034	SUKORAHAYU	18 04 082	KECAMATAN LABUHAN RATU
035	KARANG ANYAR	001	LABUHAN RATU EMPAT
18 04 071	KECAMATAN MATARAM BARU	002	LABUHAN RATU LIMA
001	TULUNGPAKSIK	003	LABUHAN RATU TIGA
002	MANDALA SARI	004	LABUHAN RATU VII
003	KEBON DAMAR	005	LABUHAN RATU
004	MATARAM BARU	006	LABUHAN RATU ENAM
005	RAJABASA BARU	007	RAJA BASA LAMA
006	TELUK DALEM	008	RAJA BASA LAMA SATU
007	WAI ARANG	009	RAJA BASA LAMA DUA
18 04 072	KECAMATAN BANDAR SRIBAWONO	010	LABUHAN RATU VIII
001	WARINGIN JAYA	011	LABUHAN RATU IX
002	SRI BAWONO	18 04 090	KECAMATAN SUKADANA
003	SRI MENANTI	005	RAJA BASA BATANGHARI
004	SRI PENDOWO	011	SUKADANA
005	BANDAR AGUNG	012	PUTRA AJI DUA
006	SADAR SRIWIJAYA	013	PAKUAN AJI
007	MEKAR JAYA	014	BUMI NABUNG UDIK
18 04 073	KECAMATAN MELINTING	015	SUKADANA TIMUR
001	SIDOMAKMUR	016	SURABAYA UDIK
002	TANJUNG AJI	017	RANTAU JAYA UDIK II
003	TEBING	018	MUARA JAYA
004	WANA	019	RANTAU JAYA UDIK
005	SUMBERHADI	020	PASAR SUKADANA
006	ITIK RENDAI	021	MATARAM MARGA
18 04 074	KECAMATAN GUNUNG PELINDUNG	022	TERBANGGI MARGA
001	NEGERI AGUNG	023	SUKADANA ILIR
002	PEMPEN	024	NEGARA NABUNG
003	PELINDUNG JAYA	025	BUMI AYU
004	WAI MILI	026	PUTRA AJI I
005	NIBUNG	027	SUKADANA SELATAN
18 04 080	KECAMATAN WAY JEPARA	028	SUKADANA TENGAH
001	BRAJA FAJAR	029	SUKADANA JAYA
002	BRAJA EMAS	18 04 091	KECAMATAN BUMI AGUNG
007	BRAJA CAKA	001	MARGA MULYA
008	BRAJA DEWA	002	DONOMULYO
009	SRI WANGI	003	NYAMPIR
010	JEPARA	004	BUMI TINGGI
011	SUMBERJO	005	LEHAN
012	SRI REJOSARI	006	CATUR SWAKO
013	LABUHAN RATU DUA	007	MULYO ASRI
014	SUMUR BANDUNG	18 04 092	KECAMATAN BATANGHARI NUBAN
018	LABUHAN RATU SATU	001	GUNUNG TIGA
		002	SUKACARI

DAFTAR KODE DAN NAMA DESA/KELURAHAN TAHUN 2019 SEMESTER I

Provinsi : [18] LAMPUNG

Kabupaten : [18 04] LAMPUNG TIMUR

Kode	Nama	Kode	Nama
18 04 092	KECAMATAN BATANGHARI NUBAN	18 04 121	KECAMATAN WAY BUNGUR
003	NEGARA RATU	008	KALI PASIR
004	BUMI JAWA		
005	GEDUNG DALAM		
006	SUKARAJA NUBAN		
007	TRISNO MULYO		
008	CEMPAKA NUBAN		
009	KEDATON II (DUA)		
010	KEDATON INDUK		
011	KEDATON I (SATU)		
012	TULUNG BALAK		
013	PURWOSARI		
18 04 100	KECAMATAN PEKALONGAN		
001	ADIREJO		
002	SIDODADI		
003	GONDANG REJO		
004	SIRAMAN		
005	PEKALONGAN		
006	TULUS REJO		
007	JOJOG		
008	GANTI WARNO		
009	KALI BENING		
010	WONO SARI		
011	ADJAYA		
012	GANTIMULYO		
18 04 110	KECAMATAN RAMAN UTARA		
001	RAMAN AJI		
002	RUKTI SEDIYO		
003	RATNA DAYA		
004	KOTA RAMAN		
005	REJO BINANGUN		
006	RANTAU FAJAR		
007	RAMAN ENDRA		
008	RAMAN FAJAR		
009	RESTU RAHAYU		
010	REJO KATON		
011	RAMA PUJA		
18 04 120	KECAMATAN PURBOLINGGO		
001	TAMAN ASRI		
002	TAMAN BOGO		
003	TAMBAH DADI		
004	TAMAN CARI		
005	TAMAN ENDAH		
006	TAMAN FAJAR		
007	TEGAL GONDO		
008	TOTO HARJO		
009	TAMBAH LUHUR		
010	TANJUNG INTEN		
011	TEGAL YOSO		
012	TANJUNG KESUMA		
18 04 121	KECAMATAN WAY BUNGUR		
001	TOTO MULYO		
002	TEGAL OMBO		
003	TOTO PROJO		
004	TAMAN NEGERI		
005	TANJUNG KENCONO		
006	TAMBAH SUBUR		
007	TANJUNG TIRTO		

DAFTAR KODE DAN NAMA DESA/KELURAHAN TAHUN 2019 SEMESTER I

Provinsi : [18] LAMPUNG

Kabupaten : [18 05] LAMPUNG TENGAH

Kode	Nama	Kode	Nama
18 05 010	KECAMATAN PADANG RATU	18 05 013	KECAMATAN ANAK TUHA
006	PURWOSARI	007	BUMI AJI
008	MOJOKERTO	008	NEGARA AJI TUA
009	SENDANG AYU	009	NEGARA BUMI UDIK
010	SURABAYA	010	NEGARA AJI BARU
011	BANDARSARI	011	GUNUNG AGUNG
012	SRI AGUNG	012	TANJUNG HARAPAN
013	KOTA BARU	18 05 014	KECAMATAN ANAK RATU AJI
014	MARGOREJO	001	GEDUNG RATU
015	KARANG TANJUNG	002	SRI MULYO
028	KURIPAN	003	GEDUNG SARI
029	HADUYANG RATU	004	BANDAR PUTIH TUA
030	PADANG RATU	005	SUKAJAYA
051	KARANG SARI	006	KARANG JAWA
061	SUMBERSARI	18 05 020	KECAMATAN KALIREJO
062	PURWOREJO	002	SRI WAY LANGSEP
18 05 011	KECAMATAN SELAGAI LINGGA	003	WAYAKROY
001	MARGA JAYA	004	KALI REJO
002	LINGGA PURA	005	BALAI REJO
003	NYUKANG HARJO	006	SRI BASUKI
004	SIDOHARJO	007	KALI WUNGU
005	TAMAN SARI	008	KALI DADI
006	NEGERI KATON	017	SRI MULYO
007	KARANG ANYAR	018	SRI DADI
008	GALIH KARANGJATI	019	SUKOSARI
009	GEDUNG HARTA	020	WATU AGUNG
010	NEGERI AGUNG	021	SINAR SARI
011	TANJUNG RATU	022	PONCO WARNO
012	GEDUNG HAJI	023	SRI PURNOMO
013	NEGERI JAYA	024	AGUNG TIMUR
014	MEKAR HARJO	025	SINAR REJO
18 05 012	KECAMATAN PUBIAN	026	KALI SARI
001	KOTA BATU	18 05 021	KECAMATAN SENDANG AGUNG
002	TAWANG NEGERI	001	SENDANG MULYO
003	PAYUNG MAKMUR	002	SENDANG REJO
004	PAYUNG DADI	003	SENDANG AGUNG
005	PAYUNG REJO	004	SENDANG RETNO
006	TANJUNG REJO	005	SENDANG BARU
007	SANGUN RATU	006	SENDANG ASIH
008	GUNUNG RAYA	007	SENDANG ASRI
009	GUNUNG HAJI	008	SENDANG MUKTI
010	NEGERI RATU	009	KUTOWINANGUN
011	TANJUNG KEMALA	18 05 030	KECAMATAN BANGUNREJO
012	NEGERI KEPAYUNGAN	001	PURWODADI
013	PAYUNG BATU	002	SIDODADI
014	SEGALA MIDER	003	SIDOREJO
015	TIAS BANGUN	004	CIMARIAS
016	SINAR NEGERI	005	BANGUN REJO
017	RIAU PERIANGAN	006	SIDOLUHUR
018	PEKANDANGAN	007	SIDOMULYO
019	PAYUNG MULYA	008	TIMBUL REJO
020	PADANG REJO	009	SUKA WARINGIN
18 05 013	KECAMATAN ANAK TUHA	010	SUKA NEGARA
001	SRI KATON	011	SRI PENDOWO
002	JAYA SAKTI	012	SINAR SEPUTIH
003	BUMI JAYA	013	SINAR LUAS
004	MULYO HAJI	014	TANJUNG JAYA
005	HAJI PEMANGGILAN	015	TANJUNG PANDAN
006	NEGARA BUMI ILIR		

DAFTAR KODE DAN NAMA DESA/KELURAHAN TAHUN 2019 SEMESTER I

Provinsi : [18] LAMPUNG

Kabupaten : [18 05] LAMPUNG TENGAH

Kode	Nama	Kode	Nama
18 05 030	KECAMATAN BANGUNREJO	18 05 060	KECAMATAN PUNGGUR
016	MEKAR JAYA	007	TOTO KATON
017	SUKA NEGERI	008	TANGGUL ANGIN
18 05 040	KECAMATAN GUNUNG SUGIH	009	NGESTI RAHAYU
017	TERBANGGI SUBING	010	MOJO PAHIT
018	WONO SARI	011	ASTO MULYO
019	TERBANGGI AGUNG	012	SIDO MULYO
020	GUNUNG SUGIH RAYA	18 05 061	KECAMATAN KOTA GAJAH
021	KOMERING AGUNG	001	SRI TEJO KENCONO
022	KOMERING PUTIH	002	SAPTO MULYO
023	PAJAR BULAN	003	NAMBAH REJO
024	SEPUTIH JAYA	004	SUMBER REJO
025	GUNUNG SARI	005	PURWOREJO
026	GUNUNG SUGIH	006	KOTA GAJAH
027	BUYUT UDIK	007	KOTA GAJAH TIMUR
028	PUTRA BUYUT	18 05 070	KECAMATAN SEPUTIH RAMAN
029	BUYUT ILIR	001	REJO BASUKI
030	BUYUT UTARA	002	REJO ASRI
031	BANGUN REJO	003	RUKTI ENDAH
18 05 041	KECAMATAN BEKRI	004	RAMA GUNAWAN
001	KEDATUAN	005	RAMA DEWA
002	BINJAI AGUNG	006	RATNA KHATON
003	RENGAS	007	RAMAYANA
004	KESUMADADI	008	RAMA INDERA
005	GORAS JAYA	009	RUKTI HARJO
006	SINAR BANTEN/BEKRI	010	RAMA MURTI
007	KESUMA JAYA	011	RAMA UTAMA
008	BANGUNSARI	012	RAMA NIRWANA
18 05 042	KECAMATAN BUMI RATU NUBAN	013	BUYUT BARU
001	SUKAJAWA	014	RAMA KELANDUNGAN
002	SIDOKERTO	18 05 080	KECAMATAN TERBANGGI BESAR
003	SUKAJADI	006	ADI JAYA
004	WATES	008	YUKUM JAYA
005	BUMIRATU	009	INDRA PUTRA SUBING
006	BUMIRAHARJO	010	KARANG ENDAH
007	BUMIRAHAYU	011	NAMBAH DADI
008	SIDOWARAS	012	ONO HARJO
009	BULUSARI	013	TERBANGGI BESAR
010	TULUNG KAKAN	014	PONCOWATI
18 05 050	KECAMATAN TRIMURJO	015	BANDAR JAYA TIMUR
001	ADIPURO	016	BANDAR JAYA BARAT
002	LEMAN BENAWI	18 05 081	KECAMATAN SEPUTIH AGUNG
003	DEPOK REJO	001	HARAPAN REJO
004	TEMPURAN	002	ENDANG REJO
005	SIMBAR WARINGIN	003	DONO ARUM
006	TRIMURJO	004	SIMPANG AGUNG
007	NOTOHARJO	005	BUMI KENCANA
008	UNTORO	006	GAYAU SAKTI
009	PURWOADI	007	FAJAR ASRI
010	PURWODADI	008	SELUSUBAN
011	PUJODADI	009	MUJI RAHAYU
012	PUJOKERTO	010	BUMI MAS
013	PUJO BASUKI	18 05 082	KECAMATAN WAY PENGUBUAN
014	PUJOASRI	001	BANJAR RATU
18 05 060	KECAMATAN PUNGGUR	002	CANDI REJO
001	NUNGGAL REJO	003	PURNAMA TUNGGAL
002	BADRAN SARI	004	TANJUNG RATU ILIR
003	SRI SAWAHAN	005	BANJAR KERTARAHAYU

DAFTAR KODE DAN NAMA DESA/KELURAHAN TAHUN 2019 SEMESTER I

Provinsi : [18] LAMPUNG

Kabupaten : [18 05] LAMPUNG TENGAH

Kode	Nama	Kode	Nama
18 05 082	KECAMATAN WAY PENGUBUAN	18 05 111	KECAMATAN WAY SEPUTIH
006	LEMPUYANG BANDAR	006	SANGGA BUANA
007	BANJAR REJO	18 05 120	KECAMATAN RUMBIA
008	PUTRA LEMPUYANG	006	BINA KARYA BUANA
18 05 090	KECAMATAN TERUSAN NUNYAI	007	BINAKARYA PUTRA
001	GUNUNG AGUNG	009	RUKTI BASUKI
002	BANDAR AGUNG	010	RESTU BARU
003	BANDAR SAKTI	011	RESTU BUANA
004	TANJUNG ANOM	013	RENO BASUKI
005	GUNUNG BATIN BARU	014	REKSO BINANGUN
006	GUNUNG BATIN UDIK	015	TELUK DALEM ILIR
007	GUNUNG BATIN ILIR	016	BINA KARYA MANDIRI
18 05 100	KECAMATAN SEPUTIH MATARAM	18 05 121	KECAMATAN BUMI NABUNG
001	FAJAR MATARAM	001	BUMI NABUNG SELATAN
002	QURNIA MATARAM	002	BUMI NABUNG BARU
003	REJOSARI MATARAM	003	SRI KENCONO
004	SUMBER AGUNG MATARAM	004	BUMI NABUNG TIMUR
005	UTAMA JAYA MATARAM	005	BUMI NABUNG ILIR
006	TRIMULYO MATARAM	006	BUMI NABUNG UTARA
007	WIRATA AGUNG MATARAM	007	SRI KENCONO BARU
008	VARIA AGUNG	18 05 122	KECAMATAN PUTRA RUMBIA
009	SUBING KARYA	001	JOHARAN
010	BUMI SETIA MATARAM	002	RANTAU JAYA ILIR
011	DHARMA AGUNG MATARAM	003	BINA KARYA SAKTI
013	BANJAR AGUNG MATARAM	004	BINA KARYA JAYA
18 05 101	KECAMATAN BANDAR MATARAM	005	BINA KARYA UTAMA
001	UMAN AGUNG	006	RANTAU JAYA BARU
002	SRI WLJAYA	007	MERANGGI JAYA
003	SENDANG AGUNG MATARAM	008	MEKAR JAYA
004	JATI DATAR MATARAM	009	BINA KARYA BARU
005	TERBANGGI MULYA	010	RANTAU JAYA MAKMUR
006	TERBANGGI ILIR	18 05 130	KECAMATAN SEPUTIH SURABAYA
007	MATARAM UDIK	001	GAYA BARU ENAM
008	MATARAM JAYA	002	RAWA BETIK
009	UPT WAY TERUSAN SP 1	011	GAYA BARU EMPAT
010	UPT WAY TERUSAN SP. 2	012	GAYA BARU TUJUH
011	UPT WAY TERUSAN SP.3	013	SUMBER KATON
012	SUMBER REJEKI	014	SRI KATON
18 05 110	KECAMATAN SEPUTIH BANYAK	015	GAYA BARU DUA
001	SUMBER BAHAGIA	016	GAYA BARU TIGA
002	SETIA BUMI	018	KENANGA SARI
003	SISWA BANGUN	019	SRI MULYA JAYA
004	SANGGAR BUANA	020	GAYA BARU SATU
005	SAKTI BUANA	021	GAYA BARU DELAPAN
006	SETIA BAKTI	022	MATARAM ILIR
007	SUMBER BARU	18 05 131	KECAMATAN BANDAR SURABAYA
008	TANJUNG HARAPAN	001	RAJA WALI
009	SARI BAKTI	002	SURABAYA ILIR
011	SRI BASUKI	003	BERINGIN JAYA
013	SWASTIKA BUANA	004	CEMPAKA PUTIH
014	SUMBER FAJAR	005	SIDO DADI
015	TANJUNG KERAJAN	006	CABANG
18 05 111	KECAMATAN WAY SEPUTIH	007	SUMBER AGUNG
001	SRI BAWONO	008	GAYA BARU LIMA
002	SRI BUDAYA	009	SUBANG JAYA
003	SUKO BINANGUN	010	SURABAYA BARU
004	SRI BUSONO		
005	SIDO BINANGUN		

DAFTAR KODE DAN NAMA DESA/KELURAHAN TAHUN 2019 SEMESTER I

Provinsi : [18] LAMPUNG

Kabupaten : [18 06] LAMPUNG UTARA

Kode	Nama	Kode	Nama
18 06 010	KECAMATAN BUKIT KEMUNING	18 06 031	KECAMATAN ABUNG TENGAH
001	TANJUNG BARU	014	PEKURUN BARAT
002	TANJUNG BARU TIMUR	015	PEKURUN UTARA
005	BUKIT KEMUNING	016	KEDATON
006	MUARA AMAN	017	SRI BANDUNG
007	SUKA MENANTI	018	NEGLA SARI
008	TANJUNG WARAS	019	KINCIRAN
015	DWIKORA	020	GUNUNG BESAR
016	SIDOMULYO	18 06 032	KECAMATAN ABUNG KUNANG
18 06 011	KECAMATAN ABUNG TINGGI	001	BERINGIN
001	SIDOKAYO	002	SABUK EMPAT
002	SEKIPI	003	SABUK INDAH
003	MUARA DUA	004	TALANG JEMBATAN
004	ULAK RENGAS	005	AJI KAGUNGAN
005	PULAU PANGGUNG	006	BINDU
006	KEBON DALAM	007	WAY PERANCANG
007	SUKAMAJU	18 06 033	KECAMATAN ABUNG PEKURUN
008	SUKAMARGA	001	CAMPANG GIJUL
18 06 020	KECAMATAN TANJUNG RAJA	002	NYAPAH BANYU
001	TULUNG BALAK	003	SINAR GUNUNG
002	SUKA MULYA	004	OGAN CAMPANG
003	GUNUNG KATON	005	SUMBER TANI
004	KARANG WARINGIN	006	OGAN JAYA
005	SUKASARI	007	PEKURUN UDIK
006	SIDO MULYO	008	PEKURUN TENGAH
007	TANJUNG BERINGIN	009	PEKURUN
008	MERAMBUNG	18 06 040	KECAMATAN KOTABUMI
009	SINAR JAYA	006	TALANG BOJONG
010	SINDANG AGUNG	011	KOTA GAPURA
011	MEKAR JAYA	013	CEMPEDAK
012	SRI MENANTI	014	SRI BASUKI
013	TANJUNG RAJA	015	REJOSARI
014	TANJUNG RIANG	016	KOTABUMI TENGAH
015	KEMALA RAJA	017	KOTABUMI ILIR
016	ULAK ATA	018	KOTABUMI PASAR
017	SINDANG MARGA	019	KOTABUMI UDIK
018	SINAR MULYA	020	SINDANG SARI
019	PRIANGAN BARU	027	KOTABUMI TENGAH BARAT
18 06 030	KECAMATAN ABUNG BARAT	028	BOJONG BARAT
017	HUJAN MAS	029	SUMBER ARUM
024	BUMI NABUNG	18 06 041	KECAMATAN KOTABUMI UTARA
025	PENGARINGAN	001	KALI CINTA
026	SIMPANG ABUNG	002	MADUKORO BARU
027	WAY WAKAK	003	MADUKORO
028	TANJUNG HARTA	004	TALANG JALI
029	CAHAYA NEGERI	005	MARGOREJO
030	OGAN LIMA	006	BANJAR WANGI
031	KISTANG	007	WONOMARTO
032	KEMPLAS	008	SAWO JAJAR
033	PEMATANG KASIH	18 06 042	KECAMATAN KOTABUMI SELATAN
034	LEPANG BESAR	001	TAMAN JAYA
036	GUNUNG BETUAH	002	JERANGKANG
037	BUMI MANDIRI	003	WAY MELAN
18 06 031	KECAMATAN ABUNG TENGAH	004	BANDAR PUTIH
006	GUNUNG GIJUL	005	KARANG AGUNG
008	GUNUNG SADAR	006	MULANG MAYA
009	SUBIK	007	CURUP GURUH KAGUNGAN
013	PEKURUN SELATAN	008	KOTA ALAM

DAFTAR KODE DAN NAMA DESA/KELURAHAN TAHUN 2019 SEMESTER I

Provinsi : [18] LAMPUNG

Kabupaten : [18 06] LAMPUNG UTARA

Kode	Nama	Kode	Nama
18 06 042	KECAMATAN KOTABUMI SELATAN	18 06 061	KECAMATAN ABUNG SURAKARTA
009	KELAPA TUJUH	005	BUMI RESTU
010	TANJUNG AMAN	006	BUMI RAHARJA
011	TANJUNG SENANG	007	PURBA SAKTI
012	TANJUNG HARAPAN	008	BANDAR SAKTI
013	ALAM JAYA	009	KARYA SAKTI
014	SINAR MAS ALAM	18 06 070	KECAMATAN SUNGKAI SELATAN
18 06 050	KECAMATAN ABUNG SELATAN	011	BUMI RATU
001	GILIH SUKANEGERI	014	SIRNA GALIH
002	CABANG EMPAT	015	LABUHAN RATU PASAR
003	SINAR OGAN	016	LABUHAN RATU KAMPUNG
004	CANDI MAS	017	GEDUNG KETAPANG
005	TRIMODADI	018	BANJAR KETAPANG
011	KALI BALANGAN	019	KOTA AGUNG
012	KEMBANG TANJUNG	020	KETAPANG
013	KEMBANG GADING	021	KARANG REJO
014	ABUNG JAYO	022	SIDODADI
015	CABANG ABUNG RAYA	023	GUNUNG LABUHAN
016	KALIBENING RAYA	18 06 071	KECAMATAN MUARA SUNGKAI
017	RATU ABUNG	001	NEGERI RATU
018	KEMALO ABUNG	002	PAKUAN AGUNG
019	BANDAR KAGUNGAN RAYA	003	BANJAR RATU
020	WAY LUNIK	004	BANJAR NEGERI
021	BUMI RAYA	005	NEGERI UJUNG KARANG
18 06 051	KECAMATAN ABUNG SEMULI	006	BANDAR AGUNG
001	SUKAMAJU	007	KARANG SARI
002	SEMULI JAYA	008	KARANG SAKTI
003	SEMULI RAYA	009	KARANG REJO II
004	PAPAN ASRI	010	KARANG MULYO
005	SIDO RAHAYU	011	SUMBER AGUNG
006	GUNUNG KRAMAT	18 06 072	KECAMATAN BUNGA MAYANG
007	GUNUNG SARI	001	KOTA NAPAL
18 06 052	KECAMATAN BLAMBANGAN PAGAR	002	TANAH ABANG
001	JAGANG	003	NEGARA TULANG BAWANG
002	TANJUNG IMAN	004	TULANG BAWANG BARU
003	BLAMBANGAN	005	SUKADANA ILIR
004	PAGAR GADING	006	SUKADANA UDIK
005	TULUNG SINGKIP	007	HADUYANG RATU
006	PAGAR	008	ISOREJO
007	BURING KENCANA	009	MULYO REJO II
18 06 060	KECAMATAN ABUNG TIMUR	010	MULYO REJO I
001	BANJAR AGUNG	011	SUKAMAJU
002	BUMI AGUNG MARGA	18 06 073	KECAMATAN SUNGKAI BARAT
003	PERADUAN WARAS	001	COMOK SINAR JAYA
004	PENAGAN RATU	002	WAY ISEM
005	GEDUNG NYAPAH	003	SINAR HARAPAN
006	PUNGGUK LAMA	004	CAHAYA MAS
007	SURAKARTA	005	GUNUNG MAKNIBAI
008	SUMBER AGUNG	006	NEGERI SAKTI
009	SIDOMUKTI	007	GUNUNG RAJA
010	BUMI JAYA	008	KUBUHITU
011	REJO MULYO	009	TANJUNG JAYA
021	PAPAN REJO	010	NEGERI BATIN JAYA
18 06 061	KECAMATAN ABUNG SURAKARTA	18 06 074	KECAMATAN SUNGKAI JAYA
001	BANDAR ABUNG	001	LEPANG TENGAH
002	BANGUN SARI	002	SUKAJAYA
003	TATA KARYA	003	NEGARA AGUNG
004	SUKOHARJO	004	SRI AGUNG

DAFTAR KODE DAN NAMA DESA/KELURAHAN TAHUN 2019 SEMESTER I

Provinsi : [18] LAMPUNG

Kabupaten : [18 06] LAMPUNG UTARA

Kode	Nama
18 06 074	KECAMATAN SUNGKAI JAYA
005	CAHAYA MAKMUR
006	SRI JAYA
007	CEMPAKA BARAT
008	CEMPAKA
009	CEMPAKA TIMUR
18 06 080	KECAMATAN SUNGKAI UTARA
010	BARU RAHARJA
012	OGAN JAYA
013	BANGUN JAYA
019	NEGERI RATU
020	PADANG RATU
021	NEGERI SAKTI
022	CIAMIS
024	GEDUNG BATIN
025	NEGARA BATIN
026	BATU RAJA
027	NEGARA RATU
029	KOTA NEGARA
030	HANAKAU JAYA
031	NEGARA BATIN II
032	KOTA NEGARA ILIR
18 06 081	KECAMATAN HULUSUNGKAI
001	BUNGLAI TENGAH
002	NEGARA KEMAKMURAN
003	TANJUNG HARAPAN
004	LUBUK RUKAM
005	GEDUNG MAKRIPAT
006	BERINGIN JAYA
007	IBUL JAYA
008	TULUNG BUYUT
009	GEDUNG RAJA
010	GEDUNG NEGARA
18 06 082	KECAMATAN SUNGKAI TENGAH
001	NEGERI CAMPANG JAYA
002	PAMPANG TANGGUK JAYA
003	RATU JAYA
004	NEGERI GALIH REJO
005	BATU NANGKOP
006	MEKAR ASRI
007	NEGARA BUMI
008	MELUNGUN RATU

DAFTAR KODE DAN NAMA DESA/KELURAHAN TAHUN 2019 SEMESTER I

Provinsi : [18] LAMPUNG
Kabupaten : [18 07] WAY KANAN

Kode	Nama	Kode	Nama
18 07 010	KECAMATAN BANJIT	18 07 021	KECAMATAN GUNUNG LABUHAN
001	JUKU BATU	016	TIUH BALAK II
002	BANDAR AGUNG	017	SUKARAME
003	SUMBER SARI	018	NEGERI UJAN MAS
004	BONGLAI	019	BENGGKULU TENGAH
005	CAMPANG DELAPAN	020	GUNUNG PEKUWON
006	KEMU	021	LABUHAN JAYA
007	SUMBER BARU	18 07 030	KECAMATAN KASUI
008	NEKI	001	SINAR GADING
009	RANTAU TEMIANG	002	SUKAJADI
010	MENANGA SIAMANG	003	KARANG LANTANG
011	MENANGA JAYA	004	KEDATON
012	REBANG TINGGI	005	DATAR BANCONG
013	ARGOMULYO	006	KASUI PASAR
014	RANTAU JAYA	007	KASUI LAMA
015	SIMPANG ASAM	008	TALANG MANGGA
016	PASAR BANJIT	009	JAYA TINGGI
017	BALI SADAR SELATAN	010	GELOMBANG PANJANG
018	BALI SADAR TENGAH	011	KAMPUNG BARU
019	BALI SADAR UTARA	012	TANGKAS
020	DONO MULYO	013	JUKUH KEMUNING
18 07 020	KECAMATAN BARADATU	015	KOTA WAY
014	BANJAR MASIN	016	TANJUNG BULAN
015	BANJAR AGUNG	017	TANJUNG HARAPAN
016	BANJAR MULIA	018	TANJUNG KURUNG
017	BANJAR BARU	019	TANJUNG KURUNG LAMA
018	BANJAR NEGARA	020	BUKIT BATU
019	BANJAR SETIA	18 07 031	KECAMATAN REBANG TANGKAS
020	MEKAR ASRI	001	GUNUNG SARI
021	TIUH BALAK	002	LEBAK PENIANGAN
022	CAMPUR ASRI	003	MADANG JAYA
023	GEDUNG REJO	004	TANJUNG TIGA
024	TAMAN ASRI	005	AIR RINGKIH
025	TIUH BALAK PASAR	006	SIMPANG TIGA
026	SETIA NEGARA	007	TANJUNG RAYA
027	BHAKTI NEGARA	008	BERINGIN JAYA
028	TIUH BALAK I	009	KARYA MAJU
029	GEDUNG PAKUON	010	MULYA JAYA
030	CUGAH	18 07 040	KECAMATAN BLAMBANGAN UMPU
031	BUMI MERAPI	001	RAMBANG JAYA
032	BUMI REJO	002	GISTANG
033	BANJAR SARI	003	NEGERI BATIN
034	SUKOSARI	004	NEGERI BARU
038	GUNUNG KATUN	005	BUMI RATU
18 07 021	KECAMATAN GUNUNG LABUHAN	006	SRIWIJAYA
001	BANJAR RATU	007	SIDOARJO
002	BANJAR SAKTI	008	BRATA YUDA
003	GUNUNG BARU	009	GEDUNG BATIN
004	SUKA NEGERI	025	SRI REJEKI
005	NEGERI MULYO	026	BLAMBANGAN UMPU
006	NEGERI SUNGKAI	027	LEMBASUNG
007	GUNUNG SARI	028	UMPU BAKTI
008	GUNUNG LABUHAN	029	UMPU KENCANA
009	BENGGKULU REJO	030	KARANG UMPU
010	BENGGKULU	031	GUNUNG SANGKARAN
011	WAY TUBA	032	SANGKARAN BHAKTI
012	BENGGKULU RAMAN	033	BUMI BARU
013	KAYU BATU	034	TANJUNG SARI
014	BENGGKULU JAYA	035	TANJUNG RAJA GIHAM
015	CURUP PATAH		

DAFTAR KODE DAN NAMA DESA/KELURAHAN TAHUN 2019 SEMESTER I

Provinsi : [18] LAMPUNG

Kabupaten : [18 07] WAY KANAN

Kode	Nama	Kode	Nama
18 07 040	KECAMATAN BLAMBANGAN UMPU	18 07 051	KECAMATAN BUAY BAHUGA
046	SEGARA MIDAR	005	BUMI HARJO
047	TANJUNG RAJA SAKTI	006	SRI TUNGGAL
048	NEGERI BUMI PUTRA	007	NUAR MAJU
049	PANCA NEGERI	008	LEBUNG LAWE
050	GEDUNG RIANG	009	WAY AGUNG
051	OJOLALI	18 07 052	KECAMATAN BUMI AGUNG
18 07 041	KECAMATAN WAY TUBA	001	TANJUNG DALOM
001	BUKIT GEMURUH	002	KARANGAN
002	BUMI DANA	003	BUMI AGUNG
003	WAY MENCAR	004	MULYO HARJO
004	BANDAR SARI	005	WONOHARJO
005	SUMA MUKTI	006	PISANG BARU
006	RAMSAI	007	SRINUMPI
007	WAY TUBA	008	PISANG INDAH
008	KARYA JAYA	009	SUKA MAJU
009	SAY UMPU	010	BUMI SAY AGUNG
010	BERINGIN JAYA	18 07 060	KECAMATAN PAKUAN RATU
011	BUKIT HARAPAN	002	BHAKTI NEGARA
012	WAY PISANG	003	TANJUNG SERUPA
013	WAY TUBA ASRI	004	SUKABUMI
18 07 042	KECAMATAN NEGERI AGUNG	005	TANJUNG AGUNG
001	GEDUNG JAYA	006	SERUPA INDAH
002	WAY LIMAU	007	PAKUAN BARU
003	KALI PAPAN	008	TANJUNG RATU
004	BANDAR DALAM	009	WAY TAWAR
005	NEGERI AGUNG	010	PAKUAN SAKTI
006	PULAU BATU	011	NEGARA HARJA
007	KARYA AGUNG	012	NEGARA TAMA
008	PENENGAHAN	032	BUMI MULYA
009	MULYA SARI	035	NEGARA SAKTI
010	TANJUNG REJO	036	NEGARA RATU
011	SUNGSANG	037	RUMBIH
012	KOTA BARU	038	GUNUNG WARAS
013	KOTABUMI WAY KANAN	039	GUNUNG CAHYA
014	GEDUNG MENANG	040	PAKUAN RATU
015	GEDUNG HARAPAN	041	KARANG AGUNG
016	REJO SARI	18 07 061	KECAMATAN NEGARA BATIN
017	BANDAR KASIH	001	SETIA NEGARA
018	SUMBER REJEKI	002	PURWA AGUNG
019	MULYA AGUNG	003	SRI MULYO
18 07 050	KECAMATAN BAHUGA	004	SRI MENANTI
002	GIRI HARJO	005	NEGARA BATIN
003	TULANG BAWANG	006	PURWA NEGARA
004	MESIR UDIK	007	MARGA JAYA
005	MESIR ILIR	008	KARTA JAYA
020	BUMI AGUNG WATAS	009	GEDONG JAYA
021	SERDANG KURING	010	ADI JAYA
022	SAPTO RENGGO	011	SARI JAYA
023	BUMI AGUNG	012	GISTING JAYA
024	MEKAR JAYA	013	BUMI JAYA
025	KOTA DEWA	014	NEGARA MULYA
026	DEWA AGUNG	015	KOTA JAWA
18 07 051	KECAMATAN BUAY BAHUGA	18 07 062	KECAMATAN NEGERI BESAR
001	PUNJUL AGUNG	001	SRI BASUKI
002	SUKA AGUNG	002	NEGARA JAYA
003	SUKA DANA	003	BIMA SAKTI
004	SUKABUMI	004	TEGAL MUKTI

DAFTAR KODE DAN NAMA DESA/KELURAHAN TAHUN 2019 SEMESTER I

Provinsi : [18] LAMPUNG

Kabupaten : [18 07] WAY KANAN

Kode	Nama
18 07 062	KECAMATAN NEGERI BESAR
005	PAGAR IMAN
006	KALIAWI
007	NEGERI BESAR
008	TIUH BARU
009	KILING KILING
010	KALIAWI INDAH
011	NEGERI JAYA
012	TANJUNG MAS
013	NEGERI KASIH

DAFTAR KODE DAN NAMA DESA/KELURAHAN TAHUN 2019 SEMESTER I

Provinsi : [18] LAMPUNG

Kabupaten : [18 08] TULANGBAWANG

Kode	Nama	Kode	Nama
18 08 030	KECAMATAN BANJAR AGUNG	18 08 042	KECAMATAN MERAKSA AJI
007	BANJAR AGUNG	002	BANGUN REJO
008	TUNGGAL WARGA	003	SUKARAME
009	DWI WARGA TUNGGAL JAYA	004	BINA BUMI
010	MORIS JAYA	005	KARYA BHAKTI
011	TRI DHARMA WIRAJAYA	006	KECUBUNG RAYA
012	TRI MULYA JAYA	007	MARGA JAYA
013	TRI MUKTI JAYA	008	MULYO AJI
014	TRI TUNGGAL JAYA	18 08 050	KECAMATAN MENGGALA
015	WARGA MAKMUR JAYA	001	BUJUNG TENUK
016	WARGA INDAH JAYA	002	ASTRA KSETRA
017	BANJAR DEWA	005	UJUNG GUNUNG ILIR
18 08 031	KECAMATAN BANJAR MARGO	012	MENGGALA SELATAN
001	RINGIN SARI	013	UJUNG GUNUNG
002	CATUR KARYA BUANA JAYA	014	MENGGALA TENGAH
003	BUJUK AGUNG	015	MENGGALA KOTA
004	SUKAMAJU	016	KAGUNGAN RAHAYU
005	PENAWAR JAYA	017	TIUH TOHOU
006	PURWA JAYA	18 08 051	KECAMATAN PENAWAR TAMA
007	AGUNG DALEM	011	BOGA TAMA
008	SUMBER MAKMUR	012	TRI REJO MULYO
009	TRI TUNGGAL JAYA	013	SIDOHARJO
010	AGUNG JAYA	014	SIDOMULYO
011	PENAWAR REJO	015	TRI JAYA
012	MEKAR JAYA	016	TRI TUNGGAL JAYA
18 08 032	KECAMATAN BANJAR BARU	017	WIRATAMA
001	JAYA MAKMUR	018	PULO GADUNG
002	KAHURIPAN JAYA	019	SIDODADI
003	BAWANG SAKTI JAYA	020	DWIMULYO
004	BAWANG TIRTO MULYO	021	REJO SARI
005	MEKAR INDAH JAYA	022	WIRA AGUNG SARI
006	MEKAR JAYA	023	SIDOMAKMUR
007	BALAI MURNI JAYA	024	TRIKARYA
008	KARYA MURNI JAYA	18 08 052	KECAMATAN RAWAJITU SELATAN
009	PANCA KARSA PURNA JAYA	003	BUMI RATU
010	PANCA MULIA	004	HARGO REJO
18 08 040	KECAMATAN GEDUNG AJI	005	YUDHA KARYA JITU
001	PENAWAR BARU	010	KARYA JITU MUKTI
002	GEDUNG AJI	011	HARGO MULYO
003	PENAWAR	012	WONO AGUNG
004	AJI JAYA KNPI	013	MEDASARI
005	KECUBUNG JAYA	014	GEDUNG KARYA JITU
014	KECUBUNG MULYA	015	KARYA CIPTA ABADI
015	AJI MURNI JAYA	18 08 053	KECAMATAN GEDUNG MENENG
016	AJI MESIR	001	BAKUNG UDIK
017	AJI PERMAI TALANG BUAH	002	BAKUNG ILIR
018	BANDAR AJI JAYA	003	GUNUNG TAPA
18 08 041	KECAMATAN PENAWAR AJI	004	GEDUNG MENENG
001	SUMBER SARI	008	GEDUNG BANDAR RAHAYU
002	KARYA MAKMUR	009	GUNUNG TAPA ILIR
003	PANCA TUNGGAL JAYA	010	GUNUNG TAPA TENGAH
004	GEDUNG HARAPAN	011	GUNUNG TAPA UDIK
005	GEDUNG REJO SAKTI	012	GEDUNG BANDAR REJO
006	WONO REJO	013	BAKUNG RAHAYU
007	GEDUNG ASRI	014	GEDUNG MENENG BARU
008	PASAR BATANG	18 08 054	KECAMATAN RAWAJITU TIMUR
009	SUKA MAKMUR	001	BUMI DIPASENA SENTOSA
18 08 042	KECAMATAN MERAKSA AJI	002	BUMI DIPASENA UTAMA
001	PADUAN RAJAWALI		

DAFTAR KODE DAN NAMA DESA/KELURAHAN TAHUN 2019 SEMESTER I

Provinsi : [18] LAMPUNG

Kabupaten : [18 08] TULANGBAWANG

Kode	Nama
18 08 054	KECAMATAN RAWAJITU TIMUR
003	BUMI DIPASENA AGUNG
004	BUMI DIPASENA JAYA
005	BUMI DIPASENA MULYA
006	BUMI DIPASENA MAKMUR
007	BUMI DIPASENA SEJAHTERA
008	BUMI DIPASENA ABADI
18 08 055	KECAMATAN RAWA PITU
001	RAWA RAGIL
002	GEDUNG JAYA
003	DUTO YOSO MULYO
004	ANDALAS CERMIN
005	PANGGUNG MULYO
006	BATANG HARI
007	SUMBER AGUNG
008	BUMI SARI
009	MULYO DADI
18 08 056	KECAMATAN GEDUNG AJI BARU
001	BATU AMPAR
002	SUKA BHAKTI
003	SIDO MUKTI
004	MAKARTI TAMA
005	SETIA TAMA
006	MESIR DWI JAYA
007	SUMBER JAYA
008	MEKAR ASRI
009	SIDOMEKAR
18 08 057	KECAMATAN DENTE TELADAS
001	PASIRAN JAYA
002	BRATASENA MANDIRI
003	BRATASENA ADIWARNA
004	SUNGAI NIBUNG
005	MAHABANG
006	KUALA TELADAS
007	KEKATUNG
008	TELADAS
009	WAY DENTE
010	DENTE MAKMUR
011	PENDOWO ASRI
012	SUNGAI BURUNG
18 08 058	KECAMATAN MENGGALA TIMUR
001	MENGGALA
002	SUNGAI LUAR
003	BEDAROU INDAH
004	KIBANG
005	CEMPAKA JAYA
006	TRI MAKMUR JAYA
007	KAHURIPAN DALAM
008	LEBUH DALEM
009	CEMPAKA DALAM
010	LINGAI

DAFTAR KODE DAN NAMA DESA/KELURAHAN TAHUN 2019 SEMESTER I

Provinsi : [18] LAMPUNG

Kabupaten : [18 09] PESAWARAN

Kode	Nama	Kode	Nama
18 09 010	KECAMATAN PUNDUH PIDADA	18 09 022	KECAMATAN WAY RATAI
001	SUKAMAJU	011	DESA PERSIAPAN KALIREJO
002	BAWANG	18 09 030	KECAMATAN KEDONDONG
003	PAGAR JAYA	010	SUKAMAJU
004	PULAU LEGUNDI	011	WAYKEPAYANG
005	SUKARAME	012	KEDONDONG
006	KOTA JAWA	013	SINAR HARAPAN
007	RUSABA	014	TEMPEL REJO
008	SUKAJAYA PIDADA	015	PASAR BARU
009	BATU RAJA	016	KERTA SANA
010	BANDING AGUNG	017	GUNUNG SUGIH
021	BANGUN REJO	032	BABAKAN LOA
18 09 011	KECAMATAN MARGA PUNDUH	033	PESAWARAN
001	KAMPUNGBARU	034	TEBAJAWA
002	KEKATANG	035	HARAPAN JAYA
003	PEKON AMPAI	18 09 031	KECAMATAN WAY KHILAU
004	KUNYAIAN	001	BAYAS JAYA
005	UMBUL LIMUS	002	PADANG CERMIN
006	TAJUR	003	SUKAJAYA
007	PENYANDINGAN	004	PENENGAHAN
008	MAJA	005	TANJUNG KERTA
009	SUKA JAYA PUNDUH	006	KOTAJAWA
010	PULAU PAHAWANG	007	MADA JAYA
18 09 020	KECAMATAN PADANG CERMIN	008	GUNUNGSARI
021	SANGGI	009	KUBU BATU
022	DURIAN	010	TANJUNG REJO
023	BANJARAN	18 09 040	KECAMATAN WAY LIMA
030	WAY URANG	001	GUNUNGREJO
031	PAYA	002	CIMANUK
032	TAMBANGAN	003	SUKAMANDI
033	HANAU BERAK	004	WAY HARONG
034	PADANG CERMIN	005	MARGODADI
042	GAYAU	006	TANJUNG AGUNG
043	TRIMULYO	007	KOTADALAM
047	KHEPONG JAYA	008	BATURAJA
048	DESA PERSIAPAN DANTAR	009	SINDANG GARUT
18 09 021	KECAMATAN TELUK PANDAN	010	SIDODADI
001	BATU MENYAN	011	GEDUNG DALAM
002	GEBANG	012	PEKONDOH
003	SIDODADI	013	PEKONDOH GEDUNG
004	HANURA	014	BANJAR NEGERI
005	CILIMUS	015	PADANG MANIS
006	HURUN	016	PAGUYUBAN
007	SUKAJAYA LEMPASING	18 09 050	KECAMATAN GEDUNG TATAAN
008	MUNCA	001	PADANG RATU
009	TANJUNG AGUNG	002	CIPADANG
010	TALANG MULYO	003	PAMPANGAN
18 09 022	KECAMATAN WAY RATAI	004	WAYLAYAP
001	SUMBER JAYA	005	SUKADADI
002	BUNUT SEBERANG	006	BOGOREJO
003	CERINGIN ASRI	007	SUKARAJA
004	PONCOREJO	008	GEDUNG TATAAN
005	GUNUNG REJO	009	KUTOARJO
006	MULYOSARI	010	KARANG ANYAR
007	WATES WAY RATAI	011	BAGELEN
008	BUNUT	012	KEBAGUSAN
009	PESAWARAN INDAH	013	WIYONO
010	HARAPAN JAYA	014	TAMANSARI

DAFTAR KODE DAN NAMA DESA/KELURAHAN TAHUN 2019 SEMESTER I

Provinsi : [18] LAMPUNG

Kabupaten : [18 09] PESAWARAN

Kode	Nama
18 09 050	KECAMATAN GEDUNG TATAAN
015	BERNUNG
016	SUNGAI LANGKA
017	NEGERI SAKTI
018	KURUNGANNYAWA
019	SUKABANJAR
18 09 060	KECAMATAN NEGERI KATON
001	PURWOREJO
002	KAGUNGANRATU
003	PUJORAHAYU
004	KALIREJO
005	TANJUNG REJO
006	NEGERIKATUN
007	NEGARASAKA
008	PEJAMBON
009	HALANGAN RATU
010	TRISNO MAJU
011	LUMBI REJO
012	ROWOREJO
013	SIDOMULYO
014	PONCOKRESNO
015	TRI RAHAYU
016	SINARBANDUNG
017	BANGUN SARI
018	KARANGREJO
019	NEGERI ULANGAN JAYA
020	DESA PERSIAPAN PUJODADI
021	DESA PERSIAPAN GRUJUGAN BARU
18 09 070	KECAMATAN TEGINENENG
001	KRESNO WIDODO
002	GEDUNG GUMANTI
003	KEJADIAN
004	BUMIAGUNG
005	BATANG HARI OGAN
006	REJOAGUNG
007	KOTA AGUNG
008	NEGARA RATUWATES
009	GUNUNG SUGIH BARU
010	MARGO MULYO
011	TRIMULYO
012	SINAR JATI
013	MARGO REJO
014	GERNING
015	PANCA BAKTI
016	SRIWEDARI

DAFTAR KODE DAN NAMA DESA/KELURAHAN TAHUN 2019 SEMESTER I

Provinsi : [18] LAMPUNG

Kabupaten : [18 10] PRINGSEWU

Kode	Nama	Kode	Nama
18 10 010	KECAMATAN PARDASUKA	18 10 040	KECAMATAN PRINGSEWU
004	SELAPAN	008	WALUYOJATI
005	KEDAUNG	009	PAJAR ESUK
006	SUKA NEGERI	011	SIDOHARJO
007	RANTAU TJANG	012	PODOMORO
008	PARDASUKA	013	BUMI ARUM
009	TANJUNG RUSIA	015	PAJAR AGUNG
013	WARGO MULYO	016	PRINGSEWU UTARA
014	PUJODADI	017	PRINGSEWU SELATAN
015	SUKOREJO	018	PRINGSEWU BARAT
018	SIDODADI	019	PRINGSEWU TIMUR
019	PARDASUKA TIMUR	020	REJOSARI
020	TANJUNG RUSIA TIMUR	021	BUMI AYU
021	PARDASUKA SELATAN	022	PODOSARI
18 10 020	KECAMATAN AMBARAWA	023	FAJAR AGUNG BARAT
001	KRESNOMULYO	18 10 050	KECAMATAN GADING REJO
002	SUMBER AGUNG	001	PAREREJO
003	AMBARAWA	002	BLITAREJO
004	AMBARAWA BARAT	003	PANJEREJO
005	TANJUNG ANOM	004	BULUKARTO
006	JATI AGUNG	005	WATES
007	MARGODADI	006	BULUREJO
008	AMBARAWA TIMUR	007	TAMBAK REJO
18 10 030	KECAMATAN PAGELARAN	008	WONODADI
001	CANDI RETNO	009	GADING REJO
002	TANJUNG DALAM	010	TEGALSARI
003	WAY NGISOM	011	TULUNG AGUNG
004	KARANGSARI	012	JOGYAKARTA
005	GUMUK MAS	013	KEDIRI
006	PATOMAN	014	MATARAM
007	PAGELARAN	015	WONOSARI
008	SUKARATU	016	KLATEN
009	SUKAWANGI	017	WATES TIMUR
010	LUGUSARI	018	WATES SELATAN
011	PANUTAN	019	GADING REJO TIMUR
012	BUMI RATU	020	GADING REJO UTARA
019	GEMAH RIPAH	021	TAMBAH REJO BARAT
020	PAMENANG	022	YOGYAKARTA SELATAN
023	PASIR UKIR	023	WONODADI UTARA
024	GUMUK REJO	18 10 060	KECAMATAN SUKOHARJO
027	PUJI HARJO	002	SINAR BARU
028	PADANG REJO	003	SUKOHARJO I
029	SIDODADI	004	SUKOHARJO II
030	SUMBER REJO	005	SUKOHARJO IV
031	GANJARAN	006	PANGGUNG REJO
032	BUMI REJO	007	PANDANSARI
18 10 031	KECAMATAN PAGELARAN UTARA	008	PANDAN SURAT
013	FAJAR BARU	009	SUKOHARJO III
014	KEMILIN	010	KEPUTRAN
015	NEGLASARI	011	SUKOYOSO
016	SUMBER BANDUNG	012	SILIWANGI
017	GIRI TUNGGAL	022	WARINGINSARI BARAT
018	MARGOSARI	023	PANDANSARI SELATAN
021	FAJAR MULIA	024	SINAR BARU TIMUR
022	MADARAYA	025	PANGGUNG REJO UTARA
025	GUNUNG RAYA	026	SUKOHARJO III BARAT
026	WAY KUNIR	18 10 070	KECAMATAN BANYUMAS
18 10 040	KECAMATAN PRINGSEWU	001	WAYA KRUI
007	MARGAKAYA	002	SRI RAHAYU

DAFTAR KODE DAN NAMA DESA/KELURAHAN TAHUN 2019 SEMESTER I

Provinsi : [18] LAMPUNG
Kabupaten : [18 10] PRINGSEWU

Kode	Nama
18 10 070	KECAMATAN BANYUMAS
003	NUSA WUNGU
004	SUKAMULYA
005	BANJAREJO
006	SRIWUNGU
007	BANYUWANGI
008	BANYUMAS
009	SINAR MULIA
010	MULYOUREJO
011	BANYU URIP
18 10 080	KECAMATAN ADI LUWIH
004	SINAR WAYA
005	BANDUNG BARU
006	WARINGINSARI TIMUR
007	TRITUNGGAL MULYA
008	ENGGAL REJO
009	SUKOHARUM
010	ADI LUWIH
011	PURWODADI
012	SRIKATON
013	TUNGGUL PAWENANG
014	BANDUNG BARU BARAT
015	TOTO KARTO
016	KUTA WARINGIN

DAFTAR KODE DAN NAMA DESA/KELURAHAN TAHUN 2019 SEMESTER I

Provinsi : [18] LAMPUNG

Kabupaten : [18 11] MESUJI

Kode	Nama	Kode	Nama
18 11 010	KECAMATAN WAY SERDANG	18 11 040	KECAMATAN TANJUNG RAYA
001	BUMI HARAPAN	016	GEDUNG MULYA
002	BUKO POSO	017	TANJUNG HARAPAN
003	HADI MULYO	018	MUARA TENANG TIMUR
004	GEDUNG BOGA/RAJA	019	SRIWIJAYA
005	SUKA AGUNG	020	MUKTI JAYA
006	REJO MULYO	021	BUJUNG BURING BARU
007	LABUHAN BARU	18 11 050	KECAMATAN MESUJI
008	PANCA WARNA	003	TIRTA LAGA
009	KEBUN DALAM	020	WIRALAGA I
010	KEJADIAN	021	WIRALAGA II
011	LABUHAN BATIN	022	TANJUNG SERAYAN
012	LABUHAN MAKMUR	040	NIPAH KUNING
013	GEDUNG SRI MULYO	043	SUNGAI BADAK
014	LABUHAN PERMAI	044	SIDOMULYO
015	SUMBER REJO	047	SUMBER MAKMUR
016	MARGO BHAKTI	048	MULYA SARI
017	LABUHAN MULYA	049	WIRALAGA MULYA
018	KARANG MULYA	050	SUKA MAJU
019	TRI TUNGGAL JAYA	18 11 060	KECAMATAN MESUJI TIMUR
020	SUKA MANDIRI	001	PANGKAL MAS MULYA
18 11 020	KECAMATAN SIMPANG PEMATANG	002	PANGKAL MAS JAYA
005	BUDI AJI	003	TANJUNG MAS MAKMUR
006	SIMPANG PEMATANG	004	MUARA MAS
007	HARAPAN JAYA	005	TANJUNG MAS MULYA
008	MARGO RAHAYU	006	TANJUNG MAS JAYA
009	WIRA BANGUN	007	WONOSARI
021	AGUNG BATIN	008	DWI KARYA MUSTIKA
022	BANGUN MULYO	009	EKA MULYA
023	JAYA SAKTI	010	MARGA JADI
024	REJO BINANGUN	011	TANJUNG MENANG
025	SIMPANG MESUJI	012	TALANG BATU
026	MARGO MAKMUR	013	SUNGAI CAMBAI
027	AJI JAYA	014	MARGO JAYA
028	MULYA AGUNG	015	PANGKAL MAS
18 11 030	KECAMATAN PANCA JAYA	016	TANJUNG MENANG RAYA
001	MUKTI KARYA	017	TEBING KARYA MANDIRI
002	ADI LUHUR	018	TANJUNG MAS REJO
003	FAJAR BARU	019	MARGO MULYO
004	ADI MULYO	020	MUARA ASRI
005	FAJAR ASRI	18 11 070	KECAMATAN RAWAJITU UTARA
006	FAJAR INDAH	001	SIDANG GUNUNG TIGA
007	ADI KARYA MULYA	002	SIDANG BANDAR ANOM
18 11 040	KECAMATAN TANJUNG RAYA	003	SIDANG KURNIA AGUNG
001	MUARA TENANG	004	SIDANG ISO MUKTI
002	BRABASAN	005	SIDANG SIDO RAHAYU
003	GEDUNG RAM	006	SIDANG WAY PUJI
004	MEKAR SARI	007	PANGGUNG JAYA
005	SINAR LAGA	008	TLOGO REJO
006	WIRA JAYA	009	PANGGUNG REJO
007	BANGUN JAYA	010	SUNGAI BUAYA
008	BUJUNG BURING	011	SUNGAI SIDANG
009	HARAPAN MUKTI	012	SIDANG MUARA JAYA
010	TRI KARYA MULYA	013	SIDANG MAKMUR
011	TANJUNG SARI		
012	KAGUNGAN DALAM		
013	SRI TANJUNG		
014	BERASAN MAKMUR		
015	MEKAR JAYA		

DAFTAR KODE DAN NAMA DESA/KELURAHAN TAHUN 2019 SEMESTER I

Provinsi : [18] LAMPUNG
Kabupaten : [18 12] TULANG BAWANG
BARAT

Kode	Nama	Kode	Nama
18 12 010	KECAMATAN TULANG BAWANG UDARA	18 12 050	KECAMATAN LAMBU KIBANG
010	MARGA KENCANA	001	LESUNG BAKTI JAYA
011	KAGUNGAN RATU	002	MEKAR SARI JAYA
012	KARTA RAHARJA	003	PAGAR JAYA
013	WAY SIDO	004	SUMBER REJO
014	KARTA SARI	005	GUNUNG SARI
015	KARTA	006	KIBANG BUDI JAYA
016	GUNUNG KATUN MALAY	007	KIBANG YEKTI JAYA
017	GUNUNG KATUN TANJUNGAN	008	KIBANG TRI JAYA
018	GEDUNG RATU	009	GILANG TUNGGAL MAKARTA
019	DESA PERSIAPAN KAGUNGAN	010	KIBANG MULYA JAYA
020	RATU AGUNG DESA PERSIAPAN GADING KENCANA	18 12 060	KECAMATAN GUNUNG TERANG
021	DESA PERSIAPAN KARTA RAYA	002	GUNUNG TERANG
022	DESA PERSIAPAN KARTA TANJUNG SELAMAT	003	GUNUNG AGUNG
18 12 020	KECAMATAN TUMI JAJAR	008	TOTO MULYO
001	GUNUNG MENANTI	009	SETIA BUMI
002	MARGO DADI	012	KAGUNGAN JAYA
003	MURNI JAYA	013	TERANG MULYA
004	MARGO MULYO	014	TERANG BUMI AGUNG
005	DAYA ASRI	016	SETIA AGUNG
006	DAYA MURNI	018	MULYO JADI
007	DAYA SAKTI	021	TERANG MAKMUR
008	MAKARTI	18 12 061	KECAMATAN BATU PUTIH
009	SUMBER REJO	001	MULYO SARI
010	GUNUNG TIMBUL	002	MARGA SARI
18 12 030	KECAMATAN TULANG BAWANG TENGAH	003	TOTO WONODADI
001	MULYA ASRI	004	SIDO MAKMUR
002	CANDRA KENCANA	005	PANCA MARGA
003	MULYA KENCANA	006	TOTO KATON
004	PULUNG KENCANA	007	TOTO MAKMUR
005	TIRTA KENCANA	008	MARGO DADI
006	PANARAGAN JAYA	009	MARGA MULYO
007	PENUMANGAN	010	SAKTI JAYA
008	PENUMANGAN BARU	18 12 070	KECAMATAN GUNUNG AGUNG
009	PANARAGAN	001	MARGA JAYA
010	BANDAR DEWA	002	MEKAR JAYA
011	MENGALA MAS	003	SUKA JAYA
013	TUNAS ASRI	004	MULYA JAYA
014	WONOKERTO	005	WONO REJO
015	PANARAGAN JAYA UTAMA	006	SUMBER JAYA
016	PANARAGAN JAYA INDAH	007	BANGUN JAYA
017	MULYA JAYA	008	TUNAS JAYA
018	TIRTA MAKMUR	009	JAYA MURNI
019	CANDRA MUKTI	010	TRI TUNGGAL JAYA
020	CANDRA JAYA	011	MULYA SARI
021	DESA PERSIAPAN MEKAR ASRI	012	DWIKORA JAYA
022	DESA PERSIAPAN MARGA ASRI	013	SUMBER REJEKI
18 12 040	KECAMATAN PAGAR DEWA	18 12 080	KECAMATAN WAY KENANGA
001	PAGAR DEWA	001	AGUNG JAYA
002	BUJUNG DEWA	002	MERCU BUANA
003	BUJUNG SARI MARGA	003	BALAM JAYA
004	PAGAR DEWA SUKA MULYA	004	INDRALOKA II
005	CAHYOU RANDU	005	PAGAR BUANA
006	MARGA JAYA INDAH	006	INDRALOKA I
		007	BALAM ASRI
		008	INDRALOKA MUKTI
		009	INDRALOKA JAYA

DAFTAR KODE DAN NAMA DESA/KELURAHAN TAHUN 2019 SEMESTER I

Provinsi : [18] LAMPUNG
Kabupaten : [18 12] TULANG BAWANG
BARAT

Kode	Nama
18 12 080	KECAMATAN WAY KENANGA
010	DESA PERSIAPAN SIDO AGUNG

DAFTAR KODE DAN NAMA DESA/KELURAHAN TAHUN 2019 SEMESTER I

Provinsi : [18] LAMPUNG

Kabupaten : [18 13] PESISIR BARAT

Kode	Nama	Kode	Nama
18 13 010	KECAMATAN LEMONG	18 13 060	KECAMATAN PESISIR TENGAH
001	WAY BATANG	001	WAY REDAK
002	PARDA HAGA	002	SERAY
003	TANJUNG SAKTI	003	RAWAS
004	TANJUNG JATI	004	KAMPUNG JAWA
005	RATA AGUNG	005	PASAR KRUI
006	LEMONG	006	PASAR KOTA KRUI
007	CAHAYA NEGERI	007	SUKANEGARA
008	SUKA MULYA	008	PAHMUNGAN
009	MALAYA	18 13 070	KECAMATAN KRUI SELATAN
010	BAMBANG	001	WALUR
011	PAGAR DALAM	002	PEMERIHAN
012	BANDAR PUGUNG	003	LINTIK
013	PENENGAHAN	004	SUKA JADI
18 13 020	KECAMATAN PESISIR UTARA	005	PADANG HALUAN
001	WALUR	006	WAY NAPAL
002	PADANG RINDU	007	WAY SULUH
003	KURIPAN	008	PADANG RAYA
004	NEGERI RATU	009	BALAI KENCANA
005	KERBANG LANGGAR	010	MANDIRI SEJATI
006	KERBANG DALAM	18 13 080	KECAMATAN PESISIR SELATAN
007	BALAM	001	MARANG
008	WAY NARTA	002	TANJUNG RAYA
009	KOTA KARANG	003	BANGUN NEGARA
010	BATURAJA	004	WAY JAMBU
011	GEDAU	005	PAKU NEGARA
012	PEMANCAR	006	ULOK MANIK
18 13 030	KECAMATAN PULAU PISANG	007	BIHA
001	SUKAMARGA	008	TANJUNG SETIA
002	PEKON LOK	009	SUMUR JAYA
003	BANDAR DALAM	010	PAGAR DALAM
004	PASAR PULAU PISANG	011	TANJUNG JATI
005	SUKADANA	012	PELITA JAYA
006	LABUHAN	013	SUKARAME
18 13 040	KECAMATAN KARYA PENGGAWA	014	NEGERI RATU TENUMBANG
001	TEMBAKAK WAY SINDI	015	TULUNG BAMBAN
002	WAY SINDI UTARA	18 13 090	KECAMATAN NGAMBUR
003	ASAHAN WAY SINDI	001	GEDUNG CAHYA KUNINGAN
004	WAY SINDI HANUAN	002	SUKA BANJAR
005	WAY SINDI	003	SUKA NEGARA
006	KEBUAYAN	004	PEKON MON
007	WAY NUKAK	005	MUARA TEMBULIH
008	LAAY	006	NEGERI RATU NGAMBUR
009	PENGGAWA LIMA ULU	007	BUMI RATU
010	PENENGAHAN	008	ULOK MUKTI
011	PENGGAWA LIMA TENGAH	009	SUMBER AGUNG
012	MENYANCANG	18 13 100	KECAMATAN NGARAS
18 13 050	KECAMATAN WAY KRUI	001	PARDA SUKA
001	BUMIWARAS	002	SUKARAME
002	PAJAR BULAN	003	SUKAMAJU
003	PENGGAWA LIMA	004	RAJA BASA
004	PENGGAWA LIMA ILIR	005	MULANG MAYA
005	BANJAR AGUNG	006	PADANG DALAM
006	SUKA BARU	007	BANDAR JAYA
007	ULU KRUI	008	NEGERI RATU NGARAS
008	GUNUNG KEMALA	009	KOTA BATU
009	LABUHAN MANDI	18 13 110	KECAMATAN BANGKUNAT
010	GUNUNG KEMALA TIMUR	001	WAY HARU

DAFTAR KODE DAN NAMA DESA/KELURAHAN TAHUN 2019 SEMESTER I

Provinsi : [18] LAMPUNG

Kabupaten : [18 13] PESISIR BARAT

Kode	Nama
18 13 110	KECAMATAN BANGKUNAT
002	SIRING GADING
003	WAY TIAS
004	BANDAR DALAM
005	SUMBER REJO
006	SUKA NEGERI
007	KOTA JAWA
008	PAGAR BUKIT INDUK
009	PENYANDINGAN
010	PEMERIHAN
011	TANJUNG KEMALA
012	SUKA MARGA
013	TANJUNG REJO
014	PAGAR BUKIT

DAFTAR KODE DAN NAMA DESA/KELURAHAN TAHUN 2019 SEMESTER I

Provinsi : [18] LAMPUNG

Kabupaten : [18 71] BANDAR LAMPUNG

Kode	Nama	Kode	Nama
18 71 010	KECAMATAN TELUK BETUNG BARAT	18 71 060	KECAMATAN TANJUNG KARANG PUSAT
005	BAKUNG	002	GOTONG ROYONG
006	KURIPAN	005	PALAPA
007	NEGERI OLOK GADING	006	KALIAWI
008	SUKARAME II	007	KELAPA TIGA
011	BATU PUTUK	010	PASIR GINTUNG
18 71 011	KECAMATAN TELUKBETUNG TIMUR	013	KALIAWI PERSADA
001	SUKAMAJU	18 71 061	KECAMATAN ENGGAL
002	KETEGUHAN	001	GUNUNG SARI
003	KOTA KARANG	002	TANJUNG KARANG
004	PERWATA	003	PELITA
009	WAY TATAAN	004	ENGGAL
010	KOTA KARANG RAYA	005	RAWA LAUT
18 71 020	KECAMATAN TELUK BETUNG SELATAN	006	PAHOMAN
001	GEDONG PAKUON	18 71 070	KECAMATAN TANJUNG KARANG BARAT
002	TALANG	002	SUSUNAN BARU
003	PESAWAHAN	003	SUKADANA HAM
004	TELUK BETUNG	004	SUKAJAWA
013	SUMUR PUTRI	005	GEDONG AIR
014	GUNUNG MAS	006	SEGALA MIDER
18 71 021	KECAMATAN BUMI WARAS	010	SUKAJAWA BARU
001	KANGKUNG	013	KELAPA TIGA PERMAI
002	BUMI WARAS	18 71 071	KECAMATAN KEMILING
003	BUMI RAYA	001	SUMBER AGUNG
004	SUKARAJA	002	KEDAUNG
005	GARUNTANG	003	PINANG JAYA
18 71 030	KECAMATAN PANJANG	004	BERINGIN RAYA
001	SRENGSEM	005	SUMBER REJO
002	PANJANG SELATAN	006	KEMILING PERMAI
003	PANJANG UTARA	008	SUMBERREJO SEJAHTERA
004	PIDADA	009	BERINGIN JAYA
009	KARANG MARITIM	010	KEMILING RAYA
010	WAY LUNIK	18 71 072	KECAMATAN LANGKAPURA
011	KETAPANG	001	BILABONG JAYA
012	KETAPANG KUALA	002	LANGKAPURA
18 71 040	KECAMATAN TANJUNG KARANG TIMUR	003	LANGKAPURA BARU
002	KOTA BARU	004	GUNUNG TERANG
003	TANJUNG AGUNG	005	GUNUNG AGUNG
004	KEBON JERUK	18 71 080	KECAMATAN KEDATON
005	SAWAH LAMA	001	SUKAMENANTI
006	SAWAH BREBES	002	SIDODADI
18 71 041	KECAMATAN KEDAMAIAN	003	SURABAYA
001	TANJUNG GADING	005	KEDATON
002	TANJUNG RAYA	016	SUKAMENANTI BARU
003	KEDAMAIAN	018	PENENGAHAN
004	KALIBALAU KENCANA	019	PENENGAHAN RAYA
005	TANJUNG BARU	18 71 081	KECAMATAN RAJABASA
006	BUMI KEDAMAIAN	001	GEDONG MENENG
007	TANJUNG AGUNG RAYA	002	RAJABASA
18 71 050	KECAMATAN TELUK BETUNG UTARA	003	RAJABASA RAYA
001	KUPANG KOTA	004	RAJABASA JAYA
003	KUPANG TEBA	005	GEDONG MENENG BARU
004	KUPANG RAYA	006	RAJABASA PEMUKA
006	SUMUR BATU	007	RAJABASA NUNYAI
007	GULAK GALIK	18 71 082	KECAMATAN TANJUNG SENANG
008	PENGAJARAN	001	LABUHAN DALAM
18 71 060	KECAMATAN TANJUNG KARANG PUSAT	002	TANJUNG SENANG
001	DURIAN PAYUNG		

DAFTAR KODE DAN NAMA DESA/KELURAHAN TAHUN 2019 SEMESTER I

Provinsi : [18] LAMPUNG

Kabupaten : [18 71] BANDAR LAMPUNG

Kode	Nama
18 71 082	KECAMATAN TANJUNG SENANG
003	WAY KANDIS
004	PERUMNAS WAY KANDIS
005	PEMATANG WANGI
18 71 083	KECAMATAN LABUHAN RATU
006	LABUHAN RATU
009	KAMPUNG BARU
013	SEPANG JAYA
014	LABUHAN RATU RAYA
015	KOTA SEPANG
017	KAMPUNG BARU RAYA
18 71 090	KECAMATAN SUKARAME
005	SUKARAME
009	WAY DADI
011	KORPRI JAYA
012	WAY DADI BARU
013	KORPRI RAYA
014	SUKARAME BARU
18 71 091	KECAMATAN SUKABUMI
005	SUKABUMI INDAH
006	SUKABUMI
007	NUSANTARA PERMAI
008	CAMPANG RAYA
009	CAMPANG JAYA
010	WAY GUBAK
011	WAY LAGA
18 71 092	KECAMATAN WAY HALIM
001	JAGABAYA I
002	JAGABAYA II
003	JAGABAYA III
004	GUNUNG SULAH
005	WAY HALIM PERMAI
006	PERUMNAS WAY HALIM

DAFTAR KODE DAN NAMA DESA/KELURAHAN TAHUN 2019 SEMESTER I

Provinsi : [18] LAMPUNG

Kabupaten : [18 72] METRO

Kode	Nama
18 72 011	KECAMATAN METRO SELATAN
001	SUMBERSARI
002	REJOMULYO
003	MARGODADI
004	MARGOREJO
18 72 012	KECAMATAN METRO BARAT
001	MULYOJATI
002	MULYOSARI
003	GANJARAGUNG
004	GANJARASRI
18 72 021	KECAMATAN METRO TIMUR
001	TEJOSARI
002	TEJOAGUNG
003	IRINGMULYO
004	YOSOREJO
005	YOSODADI
18 72 022	KECAMATAN METRO PUSAT
001	METRO
002	IMOPURO
003	HADIMULYO BARAT
004	HADIMULYO TIMUR
005	YOSOMULYO
18 72 023	KECAMATAN METRO UTARA
001	BANJARSARI
002	PURWOSARI
003	PURWOASRI
004	KARANGREJO

DAFTAR KODE DAN NAMA DESA/KELURAHAN TAHUN 2019 SEMESTER I

Provinsi : [19] KEPULAUAN BANGKA

Kabupaten : BELITUNG

[19 01] BANGKA

Kode	Nama	Kode	Nama
19 01 070	KECAMATAN MENDO BARAT	19 01 092	KECAMATAN BAKAM
001	KOTA KAPUR	002	KAPUK
002	PENAGAN	003	NEKNANG
003	RUKAM	004	TIANG TARAH
004	AIR BULUH	005	DALIL
005	KACE	006	BAKAM
006	CENKONG ABANG	007	MANGKA
007	AIR DUREN	008	MABAT
008	PETALING	009	BUKIT LAYANG
009	MENDO	19 01 130	KECAMATAN BELINYU
010	PAYA BENUA	009	LUMUT
011	KEMUJA	010	RIDING PANJANG
012	ZED	011	GUNUNG MUDA
013	LABUH AIR PANDAN	012	KUTO PANJI
014	KACE TIMUR	013	AIR JUKUNG
015	PETALING BANJAR	014	BUKIT KETOK
19 01 080	KECAMATAN MERAWANG	015	BINTET
010	KIMAK	016	GUNUNG PELAWAN
011	JADA BAHRAIN	017	BELINYU
012	BALUN IJUK	018	MANTUNG
013	PAGARAWAN	019	AIR ASAM
014	BATU RUSA	020	REMODONG INDAH
015	AIR ANYIR	19 01 131	KECAMATAN RIAU SILIP
016	RIDING PANJANG	001	BANYU ASIN
017	DWI MAKMUR	002	PANGKAL NIUR
018	JURUNG	003	PUGUL
019	MERAWANG	004	CIT
19 01 081	KECAMATAN PUDING BESAR	005	DENIANG
001	KOTA WARINGIN	006	MAPUR
002	SAING	007	SILIP
003	TANAH BAWAH	008	RIAU
004	NIBUNG	009	BERBURA
005	LABU		
006	PUDING BESAR		
007	KAYU BESI		
19 01 090	KECAMATAN SUNGAILIAT		
014	KENANGA		
015	REBO		
016	PARIT PADANG		
017	SRI MENANTI		
018	SUNGAILIAT		
019	KUDAI		
020	SINAR BARU		
021	LUBUK KELIK		
022	SURYA TIMUR		
023	JELITIK		
024	BUKIT BETUNG		
025	SINAR JAYA JELUTUNG		
026	MATRAS		
19 01 091	KECAMATAN PEMALI		
001	PENYAMUN		
002	PEMALI		
003	AIR DUREN		
004	AIR RUAI		
005	KARYA MAKMUR		
006	SEMPAN		
19 01 092	KECAMATAN BAKAM		
001	MARAS SENANG		

DAFTAR KODE DAN NAMA DESA/KELURAHAN TAHUN 2019 SEMESTER I

Provinsi : [19] KEPULAUAN BANGKA
 Kabupaten : BELITUNG
 [19 02] BELITUNG

Kode	Nama
19 02 010	KECAMATAN MEMBALONG
001	PULAU SELIU
002	MEMBALONG
003	MENTIGI
004	TANJUNG RUSA
005	KEMBIRI
006	PERPAT
007	LASSAR
008	SIMPANG RUSA
009	BANTAN
010	PULAU SUMEDANG
011	GUNUNG RITING
012	PADANG KANDIS
19 02 060	KECAMATAN TANJUNGPANDAN
007	BULUH TUMBANG
008	PERAWAS
009	LESUNG BATANG
010	PANGKALLALANG
011	DUKONG
012	JURU SEBERANG
013	KOTA
014	PARIT
015	TANJUNG PENDAM
016	AIR SAGA
017	PAAL SATU
018	AIR MERBAU
019	AIK KETEKOK
020	AIK RAYAK
021	AIK PELEMPANG JAYA
022	KAMPONG DAMAI
19 02 061	KECAMATAN BADAU
001	PEGANTUNGAN
002	SUNGAI SAMAK
003	CERUCUK
004	BADAU
005	KACANG BOTOR
006	AIR BATU BUDING
007	IBUL
19 02 062	KECAMATAN SIJUK
001	BATU ITAM
002	TERONG
003	AIR SERU
004	AIR SELUMAR
005	TANJUNG BINGA
006	KECIPUT
007	SIJUK
008	SUNGAI PADANG
009	TANJONG TINGGI
010	PELEPAK PUTE
19 02 063	KECAMATAN SELAT NASIK
001	SUAK GUAL
002	PETALING
003	SELAT NASIK
004	PULAU GERSIK

DAFTAR KODE DAN NAMA DESA/KELURAHAN TAHUN 2019 SEMESTER I

Provinsi : [19] KEPULAUAN BANGKA
 Kabupaten : BELITUNG
 [19 03] BANGKA BARAT

Kode	Nama	Kode	Nama
19 03 010	KECAMATAN KELAPA	19 03 050	KECAMATAN JEBUS
010	KAYU ARANG	020	PEBUAR
011	MANCUNG	021	SINAR MANIK
012	SINAR SARI	19 03 051	KECAMATAN PARITTIGA
013	KELAPA	001	BAKIT
014	BERUAS	002	SEMULUT
015	PUSUK	003	KAPIT
016	TEBING	004	TELAH
017	AIR BULIN	005	SEKAR BIRU
018	DENDANG	006	PUPUT
019	KACUNG	007	AIR GANTANG
020	TERENTANG	008	KELABAT
021	TUGANG	009	CUPAT
022	TUIK	010	TELUK LIMAU
023	PANGKAL BERAS		
19 03 020	KECAMATAN TEMPILANG		
001	TANJUNG NIUR		
002	BENTENG KOTA		
003	AIR LINTANG		
004	SINAR SURYA		
005	TEMPILANG		
006	BUYAN KELUMBI		
007	SANGKU		
008	PENYAMPAK		
009	SIMPANG YUL		
19 03 030	KECAMATAN MENTOK		
001	BELO LAUT		
004	AIR BELO		
005	SUNGAI BARU		
006	SUNGAI DAENG		
007	TANJUNG		
008	AIR PUTIH		
009	AIR LIMAU		
19 03 040	KECAMATAN SIMPANG TERITIP		
001	KUNDI		
002	SIMPANG TIGA		
003	MAYANG		
004	RAMBAT		
005	SIMPANG GONG		
006	PELANGAS		
007	BERANG		
008	IBUL		
009	PERADONG		
010	AIR NYATOH		
011	PANGKAL		
012	AIR MENDUYUNG		
013	BUKIT TERAK		
19 03 050	KECAMATAN JEBUS		
001	JEBUS		
002	TUMBAK PETAR		
003	LIMBUNG		
004	RUKAM		
009	RANGGI ASAM		
010	SUNGAI BULUH		
011	KETAP		
018	MISLAK		
019	AIR KUANG		

DAFTAR KODE DAN NAMA DESA/KELURAHAN TAHUN 2019 SEMESTER I

Provinsi : [19] KEPULAUAN BANGKA

Kabupaten : BELITUNG

[19 04] BANGKA TENGAH

Kode	Nama	Kode	Nama
19 04 010	KECAMATAN KOBA	19 04 030	KECAMATAN SUNGAI SELAN
001	NIBUNG	017	MELABUN
006	KOBA	19 04 040	KECAMATAN SIMPANG KATIS
007	ARUNG DALAM	001	SUNGKAP
008	GUNTUNG	002	CELUAK
009	TERENTANG III	003	PUPUT
010	PENYAK	004	SIMPANG KATIS
011	KURAU	005	TERU
012	KURAU BARAT	006	BERUAS
013	SIMPANG PERLANG	007	TERAK
014	PADANG MULIA	008	PASIR GARAM
015	BEROK	009	PINANG SEBATANG
19 04 011	KECAMATAN LUBUK BESAR	010	KATIS
001	KULUR		
002	KULUR ILIR		
003	TRUBUS		
004	PERLANG		
005	LUBUK BESAR		
006	LUBUK PABRIK		
007	LUBUK LINGKUK		
008	BATU BERIGA		
009	BELIMBING		
19 04 020	KECAMATAN PANGKALAN BARU		
006	TANJUNG GUNUNG		
007	BENTENG		
008	AIR MESU		
009	DUL		
010	MANGKOL		
012	PADANG BARU		
013	JERUK		
014	BELULUK		
015	BATU BELUBANG		
016	PEDINDANG		
017	AIR MESU TIMUR		
018	KEBINTIK		
19 04 021	KECAMATAN NAMANG		
001	BELILIK		
002	NAMANG		
003	JELUTUNG		
004	CAMBAI		
005	KAYU BESI		
006	BUKIT KIJANG		
007	BASKARA BAKTI		
008	CAMBAI SELATAN		
19 04 030	KECAMATAN SUNGAI SELAN		
001	SUNGAI SELAN		
002	LAMPUR		
003	KERANTAI		
008	KERETAK		
009	SARANG MANDI		
010	MUNGGU		
011	KEMINGKING		
012	SUNGAI SELAN ATAS		
013	RAMADHON		
014	KERAKAS		
015	TANJUNG PURA		
016	KERETAK ATAS		

DAFTAR KODE DAN NAMA DESA/KELURAHAN TAHUN 2019 SEMESTER I

Provinsi : [19] KEPULAUAN BANGKA
 Kabupaten : BELITUNG
 [19 05] BANGKA SELATAN

Kode	Nama	Kode	Nama
19 05 010	KECAMATAN PAYUNG	19 05 050	KECAMATAN LEPAR PONGOK
005	BEDENGUNG	004	TANJUNG SANGKAR
006	IRAT	005	KUMBUNG
007	SENGIR	19 05 051	KECAMATAN KEPULAUAN PONGOK
008	PAYUNG	001	CELAGEN
009	NADUNG	002	PONGOK
010	RANGGUNG		
017	PANGKALBULUH		
018	MALIK		
020	PAKU		
19 05 011	KECAMATAN PULAU BESAR		
001	BATU BETUMPANG		
002	PANCA TUNGGAL		
003	FAJAR INDAH		
004	SUKAJAYA		
005	SUMBER JAYA PERMAI		
19 05 020	KECAMATAN SIMPANG RIMBA		
001	JELUTUNG II		
002	GUDANG		
003	SEBAGIN		
004	RAJIK		
005	SIMPANG RIMBA		
006	BANGKA KOTA		
007	PERMIS		
19 05 030	KECAMATAN TOBOALI		
001	RIAS		
002	TELADAN		
003	TANJUNG KETAPANG		
004	TOBOALI		
008	KAPOSANG		
009	GADUNG		
010	BIKANG		
011	JERLJI		
012	SERDANG		
013	RINDIK		
014	KEPOH		
19 05 031	KECAMATAN TUKAK SADAI		
001	SADAI		
002	PASIR PUTIH		
003	TUKAK		
004	TIRAM		
005	BUKIT TERAP		
19 05 040	KECAMATAN AIR GEGAS		
001	PERGAM		
002	BENCAH		
003	TEPUS		
004	AIRGEGAS		
005	DELAS		
006	SIDOHARJO		
007	NYELANDING		
008	NANGKA		
009	RANGGAS		
010	AIR BARA		
19 05 050	KECAMATAN LEPAR PONGOK		
001	PENUTUK		
002	TANJUNGLABU		

DAFTAR KODE DAN NAMA DESA/KELURAHAN TAHUN 2019 SEMESTER I

Provinsi : [19] KEPULAUAN BANGKA
 Kabupaten : BELITUNG
 [19 06] BELITUNG TIMUR

Kode	Nama
19 06 010	KECAMATAN DENDANG
004	DENDANG
005	JANGKANG
006	NYURUK
008	BALOK
19 06 011	KECAMATAN SIMPANG PESAK
001	TANJUNG KELUMPANG
002	TANJUNG BATU ITAM
003	DUKONG
004	SIMPANG PESAK
19 06 020	KECAMATAN GANTUNG
001	LILANGAN
002	JANGKAR ASAM
003	GANTUNG
004	SELINGSING
008	LIMBONGAN
009	BATU PENYU
010	LENGGANG
19 06 021	KECAMATAN SIMPANG RENGGIANG
001	LINTANG
002	AIK MADU
003	RENGGIANG
004	SIMPANG TIGA
19 06 030	KECAMATAN MANGGAR
001	KELUBI
002	PADANG
003	LALANG
004	LALANG JAYA
005	KURNIA JAYA
006	BARU
010	BUKU LIMAU
011	BENTAIAAN JAYA
012	MEKAR JAYA
19 06 031	KECAMATAN DAMAR
001	SUKAMANDI
002	MENKUBANG
003	BURUNG MANDI
004	MEMPAYA
005	AIR KELIK
19 06 040	KECAMATAN KELAPA KAMPIT
001	CENDIL
002	BUDING
003	MENTAWAK
004	SENYUBUK
005	MAYANG
007	PEMBAHARUAN

DAFTAR KODE DAN NAMA DESA/KELURAHAN TAHUN 2019 SEMESTER I

Provinsi : [19] KEPULAUAN BANGKA
 Kabupaten : BELITUNG
 [19 71] PANGKAL PINANG

Kode	Nama
19 71 010	KECAMATAN RANGKUI
001	ASAM
002	PARIT LALANG
004	BINTANG
009	MELINTANG
010	KERAMAT
013	MASJID JAMIK
015	PINTU AIR
016	GAJAH MADA
19 71 020	KECAMATAN BUKIT INTAN
008	SEMABUNG LAMA
009	BACANG
010	AIR ITAM
011	SINAR BULAN
012	TEMBERAN
013	AIR MAWAR
014	PASIR PUTIH
19 71 021	KECAMATAN GIRIMAYA
001	SRIWLJAYA
002	BUKIT BESAR
003	BATU INTAN
004	SEMABUNG BARU
005	PASAR PADI
19 71 030	KECAMATAN PANGKAL BALAM
006	AMPUI
009	LONTONG PANCUR
010	PASIR GARAM
015	REJOSARI
016	KETAPANG
19 71 031	KECAMATAN GABEK
001	AIR SALEMBA
002	GABEK SATU
003	GABEK DUA
004	SELINDUNG BARU
005	SELINDUNG
006	JERAMBAH GANTUNG
19 71 040	KECAMATAN TAMAN SARI
019	BATIN TIKAL
020	RAWA BANGUN
021	GEDUNG NASIONAL
022	OPAS INDAH
023	KEJAKSAAN
19 71 041	KECAMATAN GERUNGGANG
002	KACANG PEDANG
003	TUATUNU INDAH
004	BUKIT MERAPIN
005	BUKIT SARI
006	TAMAN BUNGA
007	AIR KEPALA TUJUH

DAFTAR KODE DAN NAMA DESA/KELURAHAN TAHUN 2019 SEMESTER I

Provinsi : [21] KEPULAUAN RIAU

Kabupaten : [21 01] KARIMUN

Kode	Nama	Kode	Nama
21 01 010	KECAMATAN MORO	21 01 030	KECAMATAN KARIMUN
003	MORO	011	TANJUNG BALAI KOTA
004	PAUH	012	SUNGAI LAKAM BARAT
005	SUGIE	21 01 031	KECAMATAN BURU
006	KEBAN	001	TANJUNG HUTAN
007	SELAT MIE	002	BURU
008	TANJUNG PELANDUK	003	LUBUK PUDING
009	JANG	004	TANJUNG BATU KECIL
010	MORO TIMUR	21 01 032	KECAMATAN MERAL
011	PULAU MORO	001	MERAL KOTA
012	NIUR PERMAI	002	BARAN BARAT
013	RAWA JAYA	003	SUNGAI RAYA
014	BULUH PATAH	006	SUNGAI PASIR
21 01 011	KECAMATAN DURAI	007	BARAN TIMUR
001	TELAGA TUJUH	008	PARIT BENUT
002	SANGLAR	21 01 033	KECAMATAN TEBING
003	SEMEMBANG	001	TEBING
004	TANJUNG KILANG	002	TELUK UMA
21 01 020	KECAMATAN KUNDUR	004	KAPLING
001	TANJUNG BATU BARAT	005	PAMAK
002	TANJUNG BATU KOTA	006	HARJOSARI
004	SUNGAI SEBESI	008	PONGKAR
005	SUNGAI UNGAR	21 01 034	KECAMATAN MERAL BARAT
006	LUBUK	004	PASIR PANJANG
009	GADING SARI	005	PANGKE
21 01 021	KECAMATAN KUNDUR UTARA	007	DARUSALAM
001	SUNGAI UNGAR UTARA	009	PANGKE BARAT
005	TANJUNG BERLIAN KOTA		
006	TELUK RADANG		
007	TANJUNG BERLIAN BARAT		
008	PERAYUN		
21 01 022	KECAMATAN KUNDUR BARAT		
001	SAWANG		
002	SAWANG LAUT		
003	KUNDUR		
004	SAWANG SELATAN		
005	GEMURUH		
21 01 023	KECAMATAN UNGAR		
003	ALAI		
007	BATU LIMAU		
008	NGAL		
010	SUNGAI BULUH		
21 01 024	KECAMATAN BELAT		
002	LEBUH		
003	PENARAH		
004	SEBELE		
008	SUNGAI ASAM		
009	DEGONG		
010	TEBIAS		
21 01 030	KECAMATAN KARIMUN		
004	PARIT		
005	TULANG		
006	TANJUNG BALAI		
007	TELUK AIR		
008	SUNGAI LAKAM TIMUR		
009	LUBUK SEMUT		
010	SELAT MENDAUN		

DAFTAR KODE DAN NAMA DESA/KELURAHAN TAHUN 2019 SEMESTER I

Provinsi : [21] KEPULAUAN RIAU

Kabupaten : [21 02] BINTAN

Kode	Nama	Kode	Nama
21 02 040	KECAMATAN TELUK BINTAN	21 02 070	KECAMATAN TAMBELAN
001	PANGKIL	004	KAMPUNG HILIR
002	PENGUJAN	005	TELUK SEKUNI
003	PENAGA	006	BATU LEPUK
004	TEMBELING	007	KUKUP
005	BINTAN BUYU	008	PENGIKIK
006	TEMBELING TANJUNG		
21 02 050	KECAMATAN BINTAN UTARA		
003	LANCANG KUNING		
004	TANJUNG UBAN SELATAN		
005	TANJUNG UBAN KOTA		
006	TANJUNG UBAN UTARA		
009	TANJUNG UBAN TIMUR		
21 02 051	KECAMATAN TELUK SEBONG		
001	SEBONG PEREH		
002	SEBONG LAGOI		
003	EKANG ANCULAI		
004	SRI BINTAN		
005	PENGUDANG		
006	BERAKIT		
007	KOTA BARU		
21 02 052	KECAMATAN SERI KUALA LOBAM		
001	KUALA SEMPANG		
002	BUSUNG		
003	TELUK SASAH		
004	TELUK LOBAM		
005	TANJUNG PERMAI		
21 02 060	KECAMATAN BINTAN TIMUR		
005	KIJANG KOTA		
006	SUNGAI ENAM		
007	GUNUNG LENGKUAS		
008	SUNGAI LEKOP		
21 02 061	KECAMATAN GUNUNG KIJANG		
001	GUNUNG KIJANG		
003	KAWAL		
004	TELUK BAKAU		
005	MALANG RAPAT		
21 02 062	KECAMATAN MANTANG		
001	MANTANG LAMA		
002	MANTANG BESAR		
003	MANTANG BARU		
004	DENDUN		
21 02 063	KECAMATAN BINTAN PESISIR		
001	MAPUR		
002	NUMBING		
003	KELONG		
004	AIR GLUBI		
21 02 064	KECAMATAN TOAPAYA		
001	TOAPAYA UTARA		
002	TOAPAYA		
003	TOAPAYA ASRI		
004	TOAPAYA SELATAN		
21 02 070	KECAMATAN TAMBELAN		
001	PULAU PINANG		
002	PULAU MENTEBUNG		
003	KAMPUNG MELAYU		

DAFTAR KODE DAN NAMA DESA/KELURAHAN TAHUN 2019 SEMESTER I

Provinsi : [21] KEPULAUAN RIAU

Kabupaten : [21 03] NATUNA

Kode	Nama	Kode	Nama
21 03 030	KECAMATAN MIDAI	21 03 051	KECAMATAN BUNGURAN TIMUR LAUT
001	SEBELAT	004	PENGADAH
003	SABANG BARAT	005	SEBADAI HULU
005	AIR PUTIH	006	LIMAU MANIS
21 03 031	KECAMATAN SUAK MIDAI	007	SELEMAM
001	BATU BELANAK	21 03 052	KECAMATAN BUNGURAN TENGAH
002	GUNUNG JAMBAT	001	HARAPAN JAYA
003	AIR KUMPAI	002	TAPAU
21 03 040	KECAMATAN BUNGURAN BARAT	003	AIR LENGIT
008	SEDANAU	21 03 053	KECAMATAN BUNGURAN SELATAN
014	MEKAR JAYA	001	CEMAGA
015	BINJAI	002	CEMAGA UTARA
016	PIAN TENGAH	003	CEMAGA SELATAN
018	SELAUT	004	CEMAGA TENGAH
21 03 041	KECAMATAN BUNGURAN UTARA	21 03 060	KECAMATAN SERASAN
001	KELARIK BARAT	001	KAMPUNG HILIR
002	KELARIK	002	SERASAN
003	KELARIK UTARA	005	BATU BERIAN
004	KELARIK AIR MALI	006	TANJUNG SETELUNG
005	TELUK BUTON	007	TANJUNG BALAU
006	BELAKANG GUNUNG	008	PANGKALAN
007	SELUAN BARAT	009	JERMALIK
008	GUNUNG DURIAN	21 03 061	KECAMATAN SUBI
21 03 042	KECAMATAN PULAU LAUT	001	PULAU PANJANG
001	AIR PAYANG	002	SUBI BESAR
002	TANJUNG PALA	003	SUBI
003	KADUR	004	MELIAH
21 03 043	KECAMATAN PULAU TIGA	005	TERAYAK
001	SEDEDAP	006	KERDAU
002	SABANG MAWANG	007	SUBI BESAR TIMUR
004	TANJUNG BATANG	008	MELIAH SELATAN
005	SERANTAS	21 03 062	KECAMATAN SERASAN TIMUR
006	SABANG MAWANG BARAT	001	ARUNG AYAM
010	TELUK LABUH	002	AIR NUSA
21 03 044	KECAMATAN BUNGURAN BATUBI	003	AIR RINGAU
001	SEDANAU TIMUR	004	PAYAK
002	SEDARAT BARU		
003	BATUBI JAYA		
004	GUNUNG PUTRI		
005	SEMEDANG		
21 03 045	KECAMATAN PULAU TIGA BARAT		
001	PULAU TIGA		
002	TANJUNG KUMBIK UTARA		
003	SETUMUK		
004	SELADING		
21 03 050	KECAMATAN BUNGURAN TIMUR		
002	SUNGAI ULU		
003	RANAI		
008	SEPEMPANG		
014	BATU GAJAH		
015	RANAI DARAT		
016	BANDARSYAH		
21 03 051	KECAMATAN BUNGURAN TIMUR LAUT		
001	CERUK		
002	TANJUNG		
003	KELANGA		

DAFTAR KODE DAN NAMA DESA/KELURAHAN TAHUN 2019 SEMESTER I

Provinsi : [21] KEPULAUAN RIAU

Kabupaten : [21 04] LINGGA

Kode	Nama	Kode	Nama
21 04 010	KECAMATAN SINGKEP BARAT	21 04 032	KECAMATAN LINGGA TIMUR
001	MAROK TUA	005	SUNGAI PINANG
002	SUNGAI BULUH	006	KUDUNG
003	KUALA RAYA	21 04 040	KECAMATAN LINGGA UTARA
004	BAKONG	001	SEKANAH
006	SUNGAI HARAPAN	002	DUARA
007	JAGOH	003	RESUN
008	SUNGAI RAYA	004	LIMBUNG
009	RAYA	005	BUKIT HARAPAN
010	BUKIT BELAH	006	TELUK
011	TANJUNG IRAT	007	LINAU
012	LANGKAP	008	PANCUR
013	TINJUL	009	RANTAU PANJANG
21 04 011	KECAMATAN KEPULAUAN POSEK	010	SUNGAI BESAR
001	POSEK	011	RESUN PESISIR
002	SUAK BUAYA	012	BELUNGKUR
003	BUSUNG PANJANG	21 04 050	KECAMATAN SENAYANG
21 04 020	KECAMATAN SINGKEP	001	MAMUT
003	DABO	002	SENAYANG
008	BATU BERDAUN	013	PENAAH
009	DABO LAMA	014	LABOH
010	BATU KACANG	015	BARAN
011	TANJUNG HARAPAN	21 04 051	KECAMATAN BAKUNG SERUMPUN
012	SUNGAI LUMPUR	001	BATU BELUBANG
21 04 021	KECAMATAN SINGKEP SELATAN	002	CEMPA
001	BERHALA	003	TANJUNG KELIT
002	MAROK KECIL	004	PASIR PANJANG
003	RESANG	005	TANJUNG LIPAT
21 04 022	KECAMATAN SINGKEP PESISIR	006	REJAI
001	BERINDAT	21 04 052	KECAMATAN TEMIANG PESISIR
002	PERSING	001	PULAU BATANG
003	SEDAMAI	002	TAJUR BIRU
004	LANJUT	003	TEMIANG
005	KOTE	21 04 053	KECAMATAN KATANG BIDARE
006	PELAKAK	001	PULAU MEDANG
21 04 030	KECAMATAN LINGGA	002	PULAU DUYUNG
001	PEKAJANG	003	MENSANAK
004	KELUMU	004	PULAU BUKIT
005	MEPAR	005	BENAN
006	KELOMBOK		
007	MERAWANG		
008	DAIK		
009	PANGGAK DARAT		
010	PANGGAK LAUT		
011	MUSAI		
016	MENTUDA		
017	NEREKEH		
21 04 031	KECAMATAN SELAYAR		
001	SELAYAR		
002	PENUBA		
003	PANTAI HARAPAN		
004	PENUBA TIMUR		
21 04 032	KECAMATAN LINGGA TIMUR		
001	BUKIT LANGKAP		
002	KERANDIN		
003	PEKAKA		
004	KETON		

DAFTAR KODE DAN NAMA DESA/KELURAHAN TAHUN 2019 SEMESTER I

Provinsi : [21] KEPULAUAN RIAU

Kabupaten : [21 05] KEPULAUAN ANAMBAS

Kode	Nama	Kode	Nama
21 05 010	KECAMATAN JEMAJA	21 05 070	KECAMATAN PALMATAK
004	MAMPOK	015	TELUK BAYUR
005	LETUNG	016	MATAK
006	REWAK	017	PAYAMARAM
007	KERAMUT	018	BATU AMPAR
008	IMPOL		
009	AIR BIRU		
010	SUNGGAK		
011	BATU BERAPIT		
012	LANDAK		
21 05 020	KECAMATAN JEMAJA TIMUR		
001	ULU MARAS		
002	KUALA MARAS		
003	BUKIT PADI		
004	GENTING PULUR		
21 05 030	KECAMATAN SIANTAN SELATAN		
001	KIABU		
002	TELAGA		
003	MENKAIT		
004	TIANGAU		
005	TELAGA KECIL		
006	LINGAI		
007	AIR BINI		
21 05 040	KECAMATAN SIANTAN		
003	TAREMPA BARAT		
004	TAREMPA		
005	TAREMPA SELATAN		
006	TAREMPA TIMUR		
007	SRI TANJUNG		
008	TAREMPA BARAT DAYA		
009	PESISIR TIMUR		
21 05 050	KECAMATAN SIANTAN TIMUR		
001	NYAMUK		
002	BATU BELAH		
003	MUNJAN		
004	SERAT		
005	AIR PUTIH		
006	TEMBURUN		
21 05 060	KECAMATAN SIANTAN TENGAH		
001	AIR ASUK		
002	AIR SENA		
003	TELUK SIANTAN		
004	LIUK		
005	LIDI		
006	TELUK SUNTING		
21 05 070	KECAMATAN PALMATAK		
002	TEBANG		
003	LADAN		
004	MUBUR		
005	PAYALAMAN		
008	PUTIK		
009	BAYAT		
010	PIABUNG		
011	LANGIR		
012	CANDI		
013	PIASAN		
014	BELIBAK		

DAFTAR KODE DAN NAMA DESA/KELURAHAN TAHUN 2019 SEMESTER I

Provinsi : [21] KEPULAUAN RIAU

Kabupaten : [21 71] B A T A M

Kode	Nama	Kode	Nama
21 71 010	KECAMATAN BELAKANG PADANG	21 71 061	KECAMATAN BATU AJI
001	PULAU TERONG	002	BUKIT TEMPAYAN
002	PECONG	003	BULIANG
003	KASU	004	KIBING
004	PEMPING	21 71 070	KECAMATAN LUBUK BAJA
006	TANJUNG SARI	001	BALOI INDAH
007	SEKANAK RAYA	002	BATU SELICIN
21 71 020	KECAMATAN BULANG	003	KAMPUNG PELITA
001	PANTAI GELAM	004	LUBUK BAJA KOTA
002	TEMOYONG	005	TANJUNG UMA
003	PULAU SETOKOK	21 71 080	KECAMATAN BATU AMPAR
004	BATU LEGONG	004	KAMPUNG SERAYA
005	BULANG LINTANG	005	SUNGAI JODOH
006	PULAU BULUH	007	TANJUNG SENGKUANG
21 71 030	KECAMATAN GALANG	008	BATU MERAH
001	PULAU ABANG	21 71 081	KECAMATAN BENGKONG
002	KARAS	001	BENGKONG LAUT
003	SIJANTUNG	002	BENGKONG INDAH
004	SEMBULANG	003	SADAI
005	REMPANG CATE	004	TANJUNG BUNTUNG
006	SUBANG MAS		
007	GALANG BARU		
008	AIR RAJA		
21 71 040	KECAMATAN SEI BEDUK		
003	TANJUNG PIAYU		
004	MUKA KUNING		
005	DURIANGKANG		
006	MANGSANG		
21 71 041	KECAMATAN SAGULUNG		
001	TEMBESI		
002	SUNGAI BINTI		
003	SUNGAI LEKOP		
004	SAGULUNG KOTA		
005	SUNGAI LANGKAI		
006	SUNGAI PELUNGGUT		
21 71 050	KECAMATAN NONGSA		
001	NGENANG		
002	KABIL		
003	BATU BESAR		
008	SAMBAU		
21 71 051	KECAMATAN BATAM KOTA		
001	TAMAN BALOI		
002	BALOI PERMAI		
003	BELIAN		
004	TELUK TERING		
005	SUNGAI PANAS		
006	SUKAJADI		
21 71 060	KECAMATAN SEKUPANG		
002	TANJUNG RIAU		
003	TIBAN BARU		
004	TIBAN LAMA		
005	TIBAN INDAH		
006	PATAM LESTARI		
007	SUNGAI HARAPAN		
008	TANJUNG PINGGIR		
21 71 061	KECAMATAN BATU AJI		
001	TANJUNG UNCANG		

DAFTAR KODE DAN NAMA DESA/KELURAHAN TAHUN 2019 SEMESTER I

Provinsi : [21] KEPULAUAN RIAU
Kabupaten : [21 72] TANJUNG PINANG

Kode	Nama
21 72 010	KECAMATAN BUKIT BESTARI
001	DOMPAK
002	TANJUNGPINANG TIMUR
003	TANJUNG AYUN SAKTI
004	SEI JANG
005	TANJUNG UNGGAT
21 72 020	KECAMATAN TANJUNGPINANG TIMUR
001	BATU SEMBILAN
002	MELAYU KOTA PIRING
003	AIR RAJA
004	PINANG KENCANA
005	KAMPUNG BULANG
21 72 030	KECAMATAN TANJUNGPINANG KOTA
001	TANJUNGPINANG KOTA
002	PENYENGAT
003	KAMPUNG BUGIS
004	SENGGARANG
21 72 040	KECAMATAN TANJUNGPINANG BARAT
001	TANJUNGPINANG BARAT
002	KEMBOJA
003	KAMPUNG BARU
004	BUKIT CERMIN

DAFTAR KODE DAN NAMA DESA/KELURAHAN TAHUN 2019 SEMESTER I

Provinsi : [31] DKI JAKARTA

Kabupaten : [31 01] KEPULAUAN SERIBU

Kode	Nama
31 01 010	KECAMATAN KEPULAUAN SERIBU SELATAN
001	PULAU TIDUNG
002	PULAU PARI
003	PULAU UNTUNG JAWA
31 01 020	KECAMATAN KEPULAUAN SERIBU UTARA
001	PULAU PANGGANG
002	PULAU KELAPA
003	PULAU HARAPAN

DAFTAR KODE DAN NAMA DESA/KELURAHAN TAHUN 2019 SEMESTER I

Provinsi : [31] DKI JAKARTA
Kabupaten : [31 71] JAKARTA SELATAN

Kode	Nama	Kode	Nama
31 71 010	KECAMATAN JAGAKARSA	31 71 080	KECAMATAN PANCORAN
001	CIPEDAK	006	CIKOKO
002	SRENGSENG SAWAH	31 71 090	KECAMATAN TEBET
003	CIGANJUR	001	MENTENG DALAM
004	JAGAKARSA	002	TEBET BARAT
005	LENTENG AGUNG	003	TEBET TIMUR
006	TANJUNG BARAT	004	KEBON BARU
31 71 020	KECAMATAN PASAR MINGGU	005	BUKIT DURI
001	CILANDAK TIMUR	006	MANGGARAI SELATAN
002	RAGUNAN	007	MANGGARAI
003	KEBAGUSAN	31 71 100	KECAMATAN SETIA BUDI
004	PASAR MINGGU	001	KARET SEMANGGI
005	JATI PADANG	002	KUNINGAN TIMUR
006	PEJATEN BARAT	003	KARET KUNINGAN
007	PEJATEN TIMUR	004	KARET
31 71 030	KECAMATAN CILANDAK	005	MENTENG ATAS
001	LEBAK BULUS	006	PASAR MANGGIS
002	PONDOK LABU	007	GUNTUR
003	CILANDAK BARAT	008	SETIA BUDI
004	GANDARIA SELATAN		
005	CIPETE SELATAN		
31 71 040	KECAMATAN PESANGGRAHAN		
001	BINTARO		
002	PESANGGRAHAN		
003	ULUJAMI		
004	PETUKANGAN SELATAN		
005	PETUKANGAN UTARA		
31 71 050	KECAMATAN KEBAYORAN LAMA		
001	PONDOK PINANG		
002	KEBAYORAN LAMA SELATAN		
003	KEBAYORAN LAMA UTARA		
004	CIPULIR		
005	GROGOL SELATAN		
006	GROGOL UTARA		
31 71 060	KECAMATAN KEBAYORAN BARU		
001	GANDARIA UTARA		
002	CIPETE UTARA		
003	PULO		
004	PETOGOGAN		
005	MELAWAI		
006	KRAMAT PELA		
007	GUNUNG		
008	SELONG		
009	RAWA BARAT		
010	SENAYAN		
31 71 070	KECAMATAN MAMPANG PRAPATAN		
001	BANGKA		
002	PELA MAMPANG		
003	TEGAL PARANG		
004	MAMPANG PRAPATAN		
005	KUNINGAN BARAT		
31 71 080	KECAMATAN PANCORAN		
001	KALIBATA		
002	RAWAJATI		
003	DUREN TIGA		
004	PANCORAN		
005	PENGADEGAN		

DAFTAR KODE DAN NAMA DESA/KELURAHAN TAHUN 2019 SEMESTER I

Provinsi : [31] DKI JAKARTA

Kabupaten : [31 72] JAKARTA TIMUR

Kode	Nama	Kode	Nama
31 72 010	KECAMATAN PASAR REBO	31 72 080	KECAMATAN CAKUNG
001	PEKAYON	005	CAKUNG TIMUR
002	KALISARI	006	CAKUNG BARAT
003	BARU	007	RAWA TERATE
004	CIJANTUNG	31 72 090	KECAMATAN PULO GADUNG
005	GEDONG	001	PISANGAN TIMUR
31 72 020	KECAMATAN CIRACAS	002	CIPINANG
001	CIBUBUR	003	JATINEGARA KAUM
002	KELAPA DUA WETAN	004	JATI
003	CIRACAS	005	RAWAMANGUN
004	SUSUKAN	006	KAYU PUTIH
005	RAMBUTAN	007	PULO GADUNG
31 72 030	KECAMATAN CIPAYUNG	31 72 100	KECAMATAN MATRAMAN
001	PONDOK RANGGON	001	KEBON MANGGIS
002	CILANGKAP	002	PAL MERIEM
003	MUNJUL	003	PISANGAN BARU
004	CIPAYUNG	004	KAYU MANIS
005	SETU	005	UTAN KAYU SELATAN
006	BAMBU APUS	006	UTAN KAYU UTARA
007	CEGER		
008	LUBANG BUAYA		
31 72 040	KECAMATAN MAKASAR		
001	PINANG RANTI		
002	MAKASAR		
003	KEBON PALA		
004	HALIM PERDANA KUSUMAH		
005	CIPINANG MELAYU		
31 72 050	KECAMATAN KRAMAT JATI		
001	BALE KAMBANG		
002	BATU AMPAR		
003	KAMPUNG TENGAH		
004	DUKUH		
005	KRAMAT JATI		
006	CILLITAN		
007	CAWANG		
31 72 060	KECAMATAN JATINEGARA		
001	BIDARA CINA		
002	CIPINANG CEMPEDAK		
003	CIPINANG BESAR SELATAN		
004	CIPINANG MUARA		
005	CIPINANG BESAR UTARA		
006	RAWA BUNGA		
007	BALI MESTER		
008	KAMPUNG MELAYU		
31 72 070	KECAMATAN DUREN SAWIT		
001	PONDOK BAMBU		
002	DUREN SAWIT		
003	PONDOK KELAPA		
004	PONDOK KOPI		
005	MALAKA JAYA		
006	MALAKA SARI		
007	KLENDER		
31 72 080	KECAMATAN CAKUNG		
001	JATINEGARA		
002	PENGGILINGAN		
003	PULO GEBANG		
004	UJUNG MENTENG		

DAFTAR KODE DAN NAMA DESA/KELURAHAN TAHUN 2019 SEMESTER I

Provinsi : [31] DKI JAKARTA
Kabupaten : [31 73] JAKARTA PUSAT

Kode	Nama
31 73 010	KECAMATAN TANAH ABANG
001	GELORA
002	BENDUNGAN HILIR
003	KARET TENGSIN
004	KEBON MELATI
005	PETAMBURAN
006	KEBON KACANG
007	KAMPUNG BALI
31 73 020	KECAMATAN MENTENG
001	MENTENG
002	PEGANGSAAN
003	CIKINI
004	GONDANGDIA
005	KEBON SIRIH
31 73 030	KECAMATAN SENEN
001	KENARI
002	PASEBAN
003	KRAMAT
004	KWITANG
005	SEZEN
006	BUNGUR
31 73 040	KECAMATAN JOHAR BARU
001	JOHAR BARU
002	KAMPUNG RAWA
003	TANAH TINGGI
004	GALUR
31 73 050	KECAMATAN CEMPAKA PUTIH
001	RAWA SARI
002	CEMPAKA PUTIH TIMUR
003	CEMPAKA PUTIH BARAT
31 73 060	KECAMATAN KEMAYORAN
001	HARAPAN MULYA
002	CEMPAKA BARU
003	SUMUR BATU
004	SERDANG
005	UTAN PANJANG
006	KEBON KOSONG
007	KEMAYORAN
008	GUNUNG SAHARI SELATAN
31 73 070	KECAMATAN SAWAH BESAR
001	PASAR BARU
002	GUNUNG SAHARI UTARA
003	KARTINI
004	KARANG ANYAR
005	MANGGA DUA SELATAN
31 73 080	KECAMATAN GAMBIR
001	CIDENG
002	PETOJO SELATAN
003	GAMBIR
004	KEBON KELAPA
005	PETOJO UTARA
006	DURI PULO

DAFTAR KODE DAN NAMA DESA/KELURAHAN TAHUN 2019 SEMESTER I

Provinsi : [31] DKI JAKARTA
Kabupaten : [31 74] JAKARTA BARAT

Kode	Nama	Kode	Nama
31 74 010	KECAMATAN KEMBANGAN	31 74 070	KECAMATAN CENGKARENG
001	JOGLO	006	CENGKARENG BARAT
002	SRENGSENG	31 74 080	KECAMATAN KALI DERES
003	MERUYA SELATAN	001	SEMANAN
004	MERUYA UTARA	002	KALIDERES
005	KEMBANGAN SELATAN	003	PEGADUNGAN
006	KEMBANGAN UTARA	004	TEGAL ALUR
31 74 020	KECAMATAN KEBON JERUK	005	KAMAL
001	SUKABUMI SELATAN		
002	SUKABUMI UTARA		
003	KELAPA DUA		
004	KEBON JERUK		
005	DURI KEPA		
006	KEDOYA SELATAN		
007	KEDOYA UTARA		
31 74 030	KECAMATAN PALMERAH		
001	PALMERAH		
002	SLIPI		
003	KEMANGGISAN		
004	KOTA BAMBUI UTARA		
005	KOTA BAMBUI SELATAN		
006	JATI PULO		
31 74 040	KECAMATAN GROGOL PETAMBURAN		
001	TANJUNG DUREN UTARA		
002	TANJUNG DUREN SELATAN		
003	TOMANG		
004	GROGOL		
005	JELAMBAR		
006	WIJAYA KESUMA		
007	JELAMBAR BARU		
31 74 050	KECAMATAN TAMBORA		
001	KALIANYAR		
002	DURI SELATAN		
003	TANAH SEREAL		
004	DURI UTARA		
005	KRENDANG		
006	JEMBATAN BESI		
007	ANGKE		
008	JEMBATAN LIMA		
009	TAMBORA		
010	ROA MALAKA		
011	PEKOJAN		
31 74 060	KECAMATAN TAMAN SARI		
001	KRUKUT		
002	MAPHAR		
003	TAMAN SARI		
004	TANGKI		
005	MANGGA BESAR		
006	KEAGUNGAN		
007	GLODOK		
008	PINANGSIA		
31 74 070	KECAMATAN CENGKARENG		
001	DURI KOSAMBI		
002	RAWA BUAYA		
003	KEDAUNG KALI ANGKE		
004	KAPUK		
005	CENGKARENG TIMUR		

DAFTAR KODE DAN NAMA DESA/KELURAHAN TAHUN 2019 SEMESTER I

Provinsi : [31] DKI JAKARTA
Kabupaten : [31 75] JAKARTA UTARA

Kode	Nama
31 75 010	KECAMATAN PENJARINGAN
001	KAMAL MUARA
002	KAPUK MUARA
003	PEJAGALAN
004	PENJARINGAN
005	PLUIT
31 75 020	KECAMATAN PADEMANGAN
001	PADEMANGAN BARAT
002	PADEMANGAN TIMUR
003	ANCOL
31 75 030	KECAMATAN TANJUNG PRIOK
001	SUNTER AGUNG
002	SUNTER JAYA
003	PAPANGO
004	WARAKAS
005	SUNGAI BAMBU
006	KEBON BAWANG
007	TANJUNG PRIUK
31 75 040	KECAMATAN KOJA
001	RAWABADAK SELATAN
002	TUGU SELATAN
003	TUGU UTARA
004	LAGOA
005	RAWABADAK UTARA
006	KOJA
31 75 050	KECAMATAN KELAPA GADING
001	KELAPA GADING BARAT
002	KELAPA GADING TIMUR
003	PEGANGSAAN DUA
31 75 060	KECAMATAN CILINCING
001	SUKA PURA
002	ROROTAN
003	MARUNDA
004	CILINCING
005	SEMPER TIMUR
006	SEMPER BARAT
007	KALI BARU

DAFTAR KODE DAN NAMA DESA/KELURAHAN TAHUN 2019 SEMESTER I

Provinsi : [32] JAWA BARAT

Kabupaten : [32 01] BOGOR

Kode	Nama	Kode	Nama
32 01 010	KECAMATAN NANGGUNG	32 01 040	KECAMATAN CIBUNGBULANG
001	MALASARI	009	DUKUH
002	BANTAR KARET	010	CIMANGGU 2
003	CISARUA	011	CIMANGGU 1
004	CURUG BITUNG	012	GIRIMULYA
005	NANGGUNG	013	LEUWEUNG KOLOT
006	PANGKAL JAYA	014	CIARUTEN ILIR
007	SUKALUYU	015	CLJUJUNG
008	HAMBARO	32 01 050	KECAMATAN CIAMPEA
009	KALONG LIUD	004	CIAMPEA UDIK
010	PARAKAN MUNCANG	008	CINANGKA
011	BATU TULIS	009	CIBUNTU
32 01 020	KECAMATAN LEUWILIANG	010	CICADAS
001	PURASARI	011	TEGAL WARU
002	PURASEDA	012	BOJONG JENGKOL
003	KARYASARI	013	CIHIDEUNG UDIK
004	PABANGBON	014	CIHIDEUNG ILIR
005	KARACAK	015	CIBANTENG
006	BARENGKOK	016	BOJONG RANGKAS
007	CIBEBER II	017	CIBADAK
016	CIBEBER I	018	BENTENG
017	LEUWIMEKAR	019	CIAMPEA
018	LEUWILIANG	32 01 051	KECAMATAN TENJOLAYA
019	KAREHKEL	001	TAPOS I
32 01 021	KECAMATAN LEUWISADENG	002	GUNUNG MALANG
001	WANGUN JAYA	003	TAPOS II
002	SADENKOLOT	004	SITU DAUN
003	LEUWISADENG	005	CIBITUNG TENGAH
004	SIBANTENG	006	CINANGNENG
005	BABAKAN SADENG	007	GUNUNG MULYA
006	SADENG	32 01 060	KECAMATAN DRAMAGA
007	KALONG II	001	PURWASARI
008	KALONG I	002	PETIR
32 01 030	KECAMATAN PAMLIJAHAN	003	SUKADAMAI
001	CIBUNIAN	004	SUKAWENING
002	PURWABAKTI	005	NEGLASARI
003	CIASMARA	006	SINARSARI
004	CIASIHAN	007	CIHERANG
005	GUNUNG SARI	008	DRAMAGA
006	GUNUNG BUNDER II	009	BABAKAN
007	GUNUNG BUNDER 1	010	CIKARAWANG
008	CIBENING	32 01 070	KECAMATAN CIOMAS
009	GUNUNG PICUNG	009	KOTA BATU
010	CIBITUNG KULON	010	MEKARJAYA
011	CIBITUNG WETAN	011	PARAKAN
012	PAMLIJAHAN	012	CIOMAS
013	PASAREAN	013	PAGELARAN
014	GUNUNG MENYAN	014	SUKAMAKMUR
015	CIMAYANG	015	CIAPUS
32 01 040	KECAMATAN CIBUNGBULANG	016	SUKAHARJA
001	SITU UDIK	017	PADASUKA
002	SITU ILIR	018	CIOMAS RAHAYU
003	CIBATOK 2	019	LALADON
004	CIARUTEN UDIK	32 01 071	KECAMATAN TAMANSARI
005	CIBATOK 1	001	SUKAJADI
006	SUKAMAJU	002	SUKALUYU
007	CEMPLANG	003	SUKAJAYA
008	GALUGA	004	SUKARESMI

DAFTAR KODE DAN NAMA DESA/KELURAHAN TAHUN 2019 SEMESTER I

Provinsi : [32] JAWA BARAT

Kabupaten : [32 01] BOGOR

Kode	Nama	Kode	Nama
32 01 071	KECAMATAN TAMANSARI	32 01 110	KECAMATAN CISARUA
005	PASIR EURIH	006	CISARUA
006	TAMAN SARI	007	KOPO
007	SUKAMANTRI	008	LEUWIMALANG
008	SIRNAGALIH	009	JOGJOGAN
32 01 080	KECAMATAN CIJERUK	010	CILEMBER
010	WARUNG MENTENG	32 01 120	KECAMATAN MEGAMENDUNG
011	CIJERUK	001	SUKARESMI
012	CIPELANG	002	SUKAGALIH
013	CIBALUNG	003	KUTA
014	CIPICUNG	004	SUKAKARYA
015	TANJUNG SARI	005	SUKAMANAH
016	TAJUR HALANG	006	SUKAMAJU
017	PALASARI	007	SUKAMAHI
018	SUKAHARJA	008	GADOG
32 01 081	KECAMATAN CIGOMBONG	009	CIPAYUNG
001	TUGU JAYA	010	CIPAYUNG GIRANG
002	CIGOMBONG	011	MEGAMENDUNG
003	WATESJAYA	012	PASIR ANGIN
004	SROGOL	32 01 130	KECAMATAN SUKARAJA
005	CIBURUY	001	CIBANON
006	CISALADA	002	GUNUNG GEULIS
007	PASIRJAYA	003	NAGRAK
008	CIBURAYUT	004	SUKATANI
009	CIADeg	005	SUKARAJA
32 01 090	KECAMATAN CARINGIN	006	CIKEAS
001	PASIR BUNCIR	007	CADAS NGAMPAR
002	CINAGARA	008	PASIRLAJA
003	TANGKIL	009	CIJUJUNG
004	PASIR MUNCANG	010	CIMANDALA
005	MUARA JAYA	011	PASIR JAMBU
006	CARINGIN	012	CILEBUT TIMUR
007	LEMAH DUHUR	013	CILEBUT BARAT
008	CIMANDE	32 01 140	KECAMATAN BABAKAN MADANG
009	PANCAWATI	001	CIJAYANTI
010	CIDERUM	002	BOJONG KONENG
011	CIHERANG PONDOK	003	KARANG TENGAH
012	CIMANDE HILIR	004	SUMUR BATU
32 01 100	KECAMATAN CIAWI	005	BABAKAN MADANG
001	CILEUNGI	006	CITARINGGUL
002	CITAPEN	007	CIPAMBUAN
003	CIBEDUG	008	KADUMANGU
004	BOJONG MURNI	009	SENTUL
005	JAMBU LUWUK	32 01 150	KECAMATAN SUKAMAKMUR
006	BANJAR SARI	001	SUKAWANGI
007	BANJAR WANGI	002	SUKAHARJA
008	BITUNG SARI	003	WARGAJAYA
009	TELUK PINANG	004	SIRNAJAYA
010	BANJAR WARU	005	SUKAMULYA
011	CIAWI	006	SUKAMAKMUR
012	BENDUNGAN	007	CIBADAK
013	PANDANSARI	008	PABUARAN
32 01 110	KECAMATAN CISARUA	009	SUKADAMAI
001	CITEKO	010	SUKARESMI
002	CIBEUREUM	32 01 160	KECAMATAN CARIU
003	TUGU SELATAN	011	KARYA MEKAR
004	TUGU UTARA	012	BANTAR KUNING
005	BATU LAYANG	013	CIKUTAMAHI

DAFTAR KODE DAN NAMA DESA/KELURAHAN TAHUN 2019 SEMESTER I

Provinsi : [32] JAWA BARAT

Kabupaten : [32 01] BOGOR

Kode	Nama	Kode	Nama
32 01 160	KECAMATAN CARIU	32 01 190	KECAMATAN GUNUNG PUTRI
014	CIBATU TIGA	002	GUNUNG PUTRI
015	MEKARWANGI	003	TLAJUNG UDIK
016	TEGAL PANJANG	004	BOJONG NANGKA
017	CARIU	005	CICADAS
018	KUTAMEKAR	006	WANAHERANG
019	SUKAJADI	007	CIKEAS UDIK
020	BABAKAN RADEN	008	NAGRAK
32 01 161	KECAMATAN TANJUNGSARI	009	CIANGSANA
001	CIBADAK	010	BOJONG KULUR
002	TANJUNG SARI	32 01 200	KECAMATAN CITEUREUP
003	SINARSARI	001	TANGKIL
004	SINARRASA	002	HAMBALANG
005	BUANAJAYA	003	TAJUR
006	ANTAJAYA	004	PASIR MUKTI
007	PASIR TANJUNG	005	SUKAHATI
008	TANJUNG RASA	006	LEUWINUTUG
009	SUKARASA	007	SANJA
010	SELAWANGI	008	KARANG ASEM BARAT
32 01 170	KECAMATAN JONGGOL	009	KARANG ASEM TIMUR
001	SUKAJAYA	010	TARIKOLOT
002	SUKANEGARA	011	GUNUNG SARI
003	CIBODAS	012	CITEUREUP
004	SINGASARI	013	PUSPANEGARA
005	SINGAJAYA	014	PUSPASARI
006	SUKASIRNA	32 01 210	KECAMATAN CIBINONG
007	BALEKAMBANG	001	KARADENAN
008	BENDUNGAN	002	NANGGEWER
009	SIRNAGALIH	003	NANGGEWER MEKAR
010	JONGGOL	004	CIBINONG
011	SUKAMAJU	005	PAKANSARI
012	SUKAMANAH	006	SUKAHATI
013	WENINGGALIH	007	TENGAH
014	SUKAGALIH	008	PONDOK RAJEG
32 01 180	KECAMATAN CILEUNGI	009	HARAPAN JAYA
010	DAYEUH	010	PABUARAN
011	MAMPIR	011	CIRIMEKAR
012	SITUSARI	012	CIRIUNG
013	CIPEUCANG	013	PABUARAN MEKAR
014	JATISARI	32 01 220	KECAMATAN BOJONG GEDE
015	GANDOANG	002	CIMANGGIS
016	MEKARSARI	003	WARINGIN JAYA
017	CILEUNGI KIDUL	004	KEDUNG WARINGIN
018	CILEUNGI	005	BOJONG GEDE
019	LIMUSNUNGGAL	011	SUSUKAN
020	PASIR ANGIN	012	BOJONG BARU
021	CIPENJO	013	RAWA PANJANG
32 01 181	KECAMATAN KLAPANUNGGAL	014	PABUARAN
001	LEUWIKARET	015	RAGAJAYA
002	LULUT	32 01 221	KECAMATAN TAJUR HALANG
003	BANTAR JATI	001	TONJONG
004	NAMBO	002	TAJUR HALANG
005	KEMBANG KUNING	003	SUKMAJAYA
006	KLAPANUNGGAL	004	NANGGERANG
007	LIGARMUKTI	005	SASAK PANJANG
008	BOJONG	006	KALISUREN
009	CIKAHURIPAN	007	CITAYAM
32 01 190	KECAMATAN GUNUNG PUTRI	32 01 230	KECAMATAN KEMANG
001	KARANGGAN	006	SEMLAK BARAT

DAFTAR KODE DAN NAMA DESA/KELURAHAN TAHUN 2019 SEMESTER I

Provinsi : [32] JAWA BARAT

Kabupaten : [32 01] BOGOR

Kode	Nama	Kode	Nama
32 01 230	KECAMATAN KEMANG	32 01 260	KECAMATAN RUMPIN
007	ATANG SENJAYA	009	SUKASARI
008	PARAKAN JAYA	010	KERTAJAYA
009	BOJONG	011	TAMANSARI
010	KEMANG	012	SUKAMULYA
011	PABUARAN	013	MEKARSARI
013	TEGAL	014	MEKARJAYA
014	PONDOK UDIK	32 01 270	KECAMATAN CIGUDEG
015	JAMPANG	006	SUKARAKSA
32 01 231	KECAMATAN RANCABUNGUR	009	SUKAMAJU
001	MEKARSARI	010	CIGUDEG
002	RANCABUNGUR	011	BANYURESMI
003	PASIR GAOK	012	WARGAJAYA
004	BANTARJAYA	013	BUNAR
005	BANTARSARI	014	MEKARJAYA
006	CANDALI	015	CINTAMANIK
007	CIMULANG	016	BANYUWANGI
32 01 240	KECAMATAN PARUNG	017	BANYUASIH
009	IWUL	018	TEGALLEGA
010	JABON MEKAR	019	BATUJAJAR
011	PAMAGER SARI	020	RENGASJAJAR
012	PARUNG	021	BANGUNJAYA
013	WARU	022	ARGAPURA
014	WARUJAYA	32 01 271	KECAMATAN SUKAJAYA
015	BOJONG SEMPU	001	CISARUA
016	BOJONG INDAH	002	KIARASARI
017	COGREG	003	KIARAPANDAK
32 01 241	KECAMATAN CISEENG	004	HARKATJAYA
001	KARIHKIL	005	SUKAJAYA
002	CIBEUTEUNG UDIK	006	SIPAYUNG
003	BABAKAN	007	SUKAMULIH
004	PUTAT NUTUG	008	PASIR MADANG
005	CIBEUTEUNG MUARA	009	CILEUKSA
006	CIBENTANG	010	URUG
007	PARIGI MEKAR	011	JAYARAHARJA
008	CISEENG	32 01 280	KECAMATAN JASINGA
009	CIHOWE	003	PANGRADIN
010	KURIPAN	004	KALONGSAWAH
32 01 250	KECAMATAN GUNUNG SINDUR	005	SIPAK
001	JAMPANG	006	PAMAGERSARI
002	CIBADUNG	007	JUGALAJAYA
003	CIBINONG	008	CURUG
004	CIDOKOM	009	TEGALWANGI
005	PADURENAN	010	KOLEANG
006	CURUG	011	JASINGA
007	RAWAKALONG	012	SETU
008	PENGASINAN	013	CIKOPOMAYAK
009	GUNUNG SINDUR	014	NEGLASARI
010	PABUARAN	015	BAGOANG
32 01 260	KECAMATAN RUMPIN	016	BARENGKOK
001	LEUWIBATU	017	PANGAUR
002	CIDOKOM	018	WIRAJAYA
003	GOBANG	32 01 290	KECAMATAN TENJO
004	RABAK	001	CIOMAS
005	CIBODAS	002	TAPOS
006	KAMPUNG SAWAH	003	BATOK
007	RUMPIN	004	BABAKAN
008	CIPINANG	005	BOJONG

DAFTAR KODE DAN NAMA DESA/KELURAHAN TAHUN 2019 SEMESTER I

Provinsi : [32] JAWA BARAT

Kabupaten : [32 01] BOGOR

Kode	Nama
32 01 290	KECAMATAN TENJO
006	SINGABRAJA
007	TENJO
008	CILAKU
009	SINGABANGSA
32 01 300	KECAMATAN PARUNG PANJANG
001	JAGABAYA
002	GOROWONG
003	DAGO
004	CIKUDA
005	PINGKU
006	LUMPANG
007	GINTUNG CILEJET
008	JAGABITA
009	CIBUNAR
010	PARUNG PANJANG
011	KABASIRAN

DAFTAR KODE DAN NAMA DESA/KELURAHAN TAHUN 2019 SEMESTER I

Provinsi : [32] JAWA BARAT

Kabupaten : [32 02] SUKABUMI

Kode	Nama	Kode	Nama
32 02 010	KECAMATAN CIEMAS	32 02 041	KECAMATAN CIMANGGU
001	CIBENDA	001	BOREGAH INDAH
002	CIWARU	002	CIMANGGU
003	TAMANJAYA	003	SUKAMAJU
004	MEKARJAYA	004	SUKAJADI
005	CIEMAS	005	KARANGMEKAR
006	GIRIMUKTI	006	SUKAMANAH
007	MANDRAJAYA	32 02 050	KECAMATAN KALI BUNDER
008	MEKARSAKTI	001	CIMAHPAR
009	SIDAMULYA	002	SEKARSARI
32 02 020	KECAMATAN CIRACAP	003	KALIBUNDER
001	GUNUNGBATU	004	SUKALUYU
002	CIKANGKUNG	005	BOJONG
003	PURWASEDAR	006	BALEKAMBANG
004	CIRACAP	007	MEKARWANGI
005	PASIRPANJANG	32 02 060	KECAMATAN TEGAL BULEUD
006	MEKARSARI	001	SUMBERJAYA
007	PANGUMBAHAN	002	BUNIASIH
008	UJUNG GENTENG	003	TEGALBULEUD
32 02 021	KECAMATAN WALURAN	004	CALINGCING
001	CARINGIN NUNGGAL	005	RAMBAY
002	WALURAN	006	NANGELA
003	SUKAMUKTI	007	BANGBAYANG
004	MEKAR MUKTI	008	SIRNAMEKAR
005	WALURAN MANDIRI	32 02 070	KECAMATAN CIDOLOG
006	MANGUNJAYA	001	CIDOLOG
32 02 030	KECAMATAN SURADE	002	MEKARJAYA
001	PASIRIPIS	003	CIKARANG
002	BUNIWANGI	004	CIPAMINGKIS
003	CIPEUNDEUY	005	TEGALLEGA
004	GUNUNG SUNGGING	32 02 080	KECAMATAN SAGARANTEN
011	CITANGLAR	005	SINAR BENTANG
012	JAGAMUKTI	006	GUNUNG BENTANG
013	SURADE	007	PASANGGRAHAN
014	KADALEMAN	008	CURUGLUHUR
015	WANASARI	009	DATARNANGKA
016	SIRNASARI	010	SAGARANTEN
017	SUKATANI	011	MARGALUYU
018	KADEMANGAN	012	CIBITUNG
32 02 031	KECAMATAN CIBITUNG	017	HEGARMANAH
001	CIDAHU	018	CIBAREGBEG
002	CIBITUNG	019	PUNCAKMANGGIS
003	BANYUWANGI	020	MEKARSARI
004	CIBODAS	32 02 081	KECAMATAN CIDADAP
005	BANYUMURNI	001	HEGARMULYA
006	TALAGAMURNI	002	CIDADAP
32 02 040	KECAMATAN JAMPANG KULON	003	PADASENANG
001	CIPARAY	004	BANJARSARI
002	BOJONG GENTENG	005	TENJOLAUT
003	BOJONGSARI	006	MEKARTANI
004	MEKARJAYA	32 02 082	KECAMATAN CURUGKEMBAR
005	NAGRAKSARI	001	CIMENTENG
006	JAMPANG KULON	002	CURUGKEMBAR
007	TANJUNG	003	TANJUNGSARI
008	PADAJAYA	004	SINDANGRAJA
013	CIKARANG	005	MEKARTANJUNG
014	KARANGANYAR	006	BOJONG TUGU
015	CIKARANGGEUSAN		

DAFTAR KODE DAN NAMA DESA/KELURAHAN TAHUN 2019 SEMESTER I

Provinsi : [32] JAWA BARAT

Kabupaten : [32 02] SUKABUMI

Kode	Nama	Kode	Nama
32 02 082	KECAMATAN CURUGKEMBAR	32 02 130	KECAMATAN JAMPANG TENGAH
007	NAGRAKJAYA	009	BOJONGTIPAR
32 02 090	KECAMATAN PABUARAN	010	CIJULANG
001	SUKAJAYA	011	NANGERANG
002	CIWALAT	012	BOJONG JENGKOL
003	PABUARAN	013	BANTAR AGUNG
004	CIBADAK	014	JAMPANG TENGAH
005	SIRNASARI	015	PANUMBANGAN
006	BANTARSARI	016	SINDANGRESMI
007	LEMBURSAWAH	017	TANJUNGSARI
32 02 100	KECAMATAN LENGKONG	018	PADABEUNGHAR
001	LANGKAPJAYA	32 02 131	KECAMATAN PURABAYA
002	CILANGKAP	001	NEGLASARI
003	LENGKONG	002	CICUKANG
004	TEGALLEGA	003	MARGALUYU
005	NEGLASARI	004	PURABAYA
32 02 110	KECAMATAN PALABUHANRATU	005	PAGELARAN
005	CITARIK	006	CITAMIANG
006	PALABUHANRATU	007	CIMERANG
007	CITEPUS	32 02 140	KECAMATAN CIKEMBAR
008	CIBODAS	001	SUKAMAJU
009	BUNIWANGI	002	CIBATU
010	CIKADU	003	PARAKANLIMA
011	PASIRSUREN	004	KERTARAHARJA
012	TONJONG	005	BOJONG
013	JAYANTI	006	BOJONGKEMBAR
014	CIMANGGU	007	CIKEMBAR
32 02 111	KECAMATAN SIMPENAN	008	CIMANGGU
001	CIHAUR	009	SUKAMULYA
002	KERTAJAYA	010	BOJONGRAHARJA
003	LOJI	32 02 150	KECAMATAN NYALINDUNG
004	CIDADAP	001	CISITU
005	CIBUNTU	002	NYALINDUNG
006	MEKARASIH	003	KERTAANGSANA
007	SANGRAWAYANG	004	MEKARSARI
32 02 120	KECAMATAN WARUNG KIARA	005	BOJONGKALONG
002	HEGARMANAH	006	BOJONGSARI
003	BANTARKALONG	007	SUKAMAJU
004	SIRNAJAYA	008	WANGUNREJA
005	BOJONGKERTA	009	NEGLASARI
006	UBRUG	010	CIJANGKAR
007	GIRIJAYA	32 02 160	KECAMATAN GEGER BITUNG
008	WARUNGKIARA	001	CIENGANG
009	SUKAHARJA	002	SUKAMANAH
010	TARISI	003	GEGERBITUNG
011	DAMARRAJA	004	CIJUREY
012	MEKARJAYA	005	KARANGJAYA
013	KERTAMUKTI	006	BUNIWANGI
32 02 121	KECAMATAN BANTARGADUNG	007	CARINGIN
001	BANTARGEBAH	32 02 170	KECAMATAN SUKARAJA
002	BOJONGGALING	011	SELAWANGI
003	BANTARGADUNG	012	PASIRHALANG
004	MANGUNJAYA	013	SUKARAJA
005	LIMUSNUNGGAL	014	SUKAMEKAR
006	BUANAJAYA	015	CISARUA
007	BOYONGSARI	016	LIMBANGAN
32 02 130	KECAMATAN JAMPANG TENGAH	017	LANGENSARI
001	BANTARPANJANG	018	SELAAWI

DAFTAR KODE DAN NAMA DESA/KELURAHAN TAHUN 2019 SEMESTER I

Provinsi : [32] JAWA BARAT

Kabupaten : [32 02] SUKABUMI

Kode	Nama	Kode	Nama
32 02 170	KECAMATAN SUKARAJA	32 02 201	KECAMATAN GUNUNGGURUH
021	MARGALUYU	005	CIBENTANG
32 02 171	KECAMATAN KEBONPEDES	006	CIBOLANG
001	SASAGARAN	007	MANGKALAYA
002	JAMBENENGGANG	32 02 210	KECAMATAN CIBADAK
003	CIKARET	001	NEGLASARI
004	KEBONPEDES	002	TENJOJAYA
005	BOJONGSAWAH	003	SEKARWANGI
32 02 172	KECAMATAN CIREUNGHAS	009	BATUNUNGGAL
001	CIPURUT	010	KARANGTENGAH
002	CIREUNGHAS	011	CIBADAK
003	BENCOY	012	WARNAJATI
004	CIKURUTUG	013	SUKASIRNA
005	TEGALPANJANG	014	PAMURUYAN
32 02 173	KECAMATAN SUKALARANG	015	CIHEULANG TONGGOH
001	SEMPLOK	32 02 211	KECAMATAN CICANTAYAN
002	PRIANGANJAYA	001	HEGARMANAH
003	TITISAN	002	CICANTAYAN
004	CIMANGKOK	003	CIMAH
005	SUKALARANG	004	CISANDE
006	SUKAMAJU	005	CIJALINGAN
32 02 180	KECAMATAN SUKABUMI	006	LEMBURSAWAH
001	PARUNGSEAH	007	SUKADAMAI
002	WARNASARI	008	CIMANGGIS
003	SUKAJAYA	32 02 212	KECAMATAN CARINGIN
004	SUDAJAYA GIRANG	001	CIJENKOL
005	KARAWANG	002	MEKARJAYA
006	PERBAWATI	003	TALAGA
32 02 190	KECAMATAN KADUDAMPIT	004	CARINGIN KULON
001	MUARADUA	005	CARINGIN WETAN
002	CITAMIANG	006	SEUSEUPAN
003	CIKAHURIPAN	007	SUKAMULYA
004	SUKAMANIS	008	CIKEMBANG
005	KADUDAMPIT	009	PASIRDATAR INDAH
006	GEDE PANGRANGO	32 02 220	KECAMATAN NAGRAK
007	SUKAMAJU	001	CISARUA
008	CIPETIR	002	BALEKAMBANG
009	UNDRUS BINANGUN	003	NAGRAK SELATAN
32 02 200	KECAMATAN CISAAT	004	NAGRAK UTARA
007	PADAASIH	005	KALAPAREA
008	CISAAT	006	DARMAREJA
009	BABAKAN	007	GIRIJAYA
010	SUKAMANTRI	008	BABAKAN PANJANG
011	SUKAMANAH	009	PAWENANG
012	NAGRAK	010	CIHANYAWAR
013	CIBATU	32 02 221	KECAMATAN CIAMBAR
014	CIBOLANG KALER	001	MUNJUL
015	KUTASIRNA	002	CIAMBAR
016	SELAJAMBE	003	GINANJAR
017	SUKASARI	004	WANGUNJAYA
018	GUNUNGJAYA	005	CIBUNARJAYA
019	SUKARESMI	006	AMBARJAYA
32 02 201	KECAMATAN GUNUNGGURUH	32 02 230	KECAMATAN CICURUG
001	SIRNARESMI	001	MEKARSARI
002	KEBONMANGGU	002	NYANGKOWEK
003	GUNUNG GURUH	003	PURWASARI
004	CIKUJANG	004	CARINGIN

DAFTAR KODE DAN NAMA DESA/KELURAHAN TAHUN 2019 SEMESTER I

Provinsi : [32] JAWA BARAT

Kabupaten : [32 02] SUKABUMI

Kode	Nama	Kode	Nama
32 02 230	KECAMATAN CICURUG	32 02 280	KECAMATAN CIKIDANG
005	BANGBAYANG	008	PANGKALAN
006	CISAAT	009	BUMISARI
007	TENJOLAYA	010	CICAREUH
008	PASAWAHAN	011	TAMANSARI
009	CICURUG	012	CIKARAE THOYIBAH
010	NANGGERANG	32 02 290	KECAMATAN CISOLOK
011	TENJOAYU	001	PASIRBARU
012	BENDA	002	CIKAHURIPAN
013	KUTAJAYA	003	CISOLOK
32 02 240	KECAMATAN CIDAHU	004	KARANGPAPAK
001	PONDOK KASO TENGAH	012	SIRNARESMI
002	PASIRDOTON	013	CICADAS
003	PONDOK KASO TONGGOH	014	CIKELAT
004	BABAKAN PARI	015	GUNUNG KRAMAT
005	TANGKIL	016	GUNUNG TANJUNG
006	JAYABAKTI	017	CARINGIN
007	CIDAHU	018	SUKARAME
008	GIRIJAYA	019	WANGUNSARI
32 02 250	KECAMATAN PARAKAN SALAK	020	WANAJAYA
001	SUKATANI	32 02 291	KECAMATAN CIKAKAK
002	SUKAKERSA	001	CIMAJA
003	BOJONGLONGOK	002	CIKAKAK
004	BOJONGASIH	003	SUKAMAJU
005	LEBAKSARI	004	CILEUNGSING
006	PARAKANSALAK	005	RIDOGALIH
32 02 260	KECAMATAN PARUNG KUDA	006	MARGALAKSANA
002	PALASARI HILIR	007	SIRNARASA
003	SUNDAWENANG	008	GANDASOLI
004	PARUNGKUDA	009	CIRENDANG
008	LANGENSARI	32 02 300	KECAMATAN KABANDUNGAN
009	BOJONG KOKOSAN	001	MEKARJAYA
010	KOMPA	002	TUGUBANDUNG
011	PONDOK KASO LANDEUH	003	KABANDUNGAN
012	BABAKANJAYA	004	CIPEUTEUY
32 02 261	KECAMATAN BOJONG GENTENG	005	CIHAMERANG
001	BEREKAH	006	CIANAGA
002	BOJONG GENTENG		
003	BOJONG GALING		
004	CIBODAS		
005	CIPANENGAH		
32 02 270	KECAMATAN KALAPA NUNGGAL		
001	WALANGSARI		
002	PALASARI GIRANG		
003	KALAPANUNGGAL		
004	KADUNUNGGAL		
005	MAKASARI		
006	GUNUNG ENDUT		
007	PULOSARI		
32 02 280	KECAMATAN CIKIDANG		
001	SAMPORA		
002	CIJAMBE		
003	CIKIRAY		
004	MEKARNANGKA		
005	CIKIDANG		
006	GUNUNG MALANG		
007	NANGKAKONENG		

DAFTAR KODE DAN NAMA DESA/KELURAHAN TAHUN 2019 SEMESTER I

Provinsi : [32] JAWA BARAT

Kabupaten : [32 03] CIANJUR

Kode	Nama	Kode	Nama
32 03 010	KECAMATAN AGRABINTA	32 03 040	KECAMATAN NARINGGUL
001	SINARLAUT	006	SUKAMULYA
002	BOJONGKASO	007	NARINGGUL
003	SUKAMANAH	008	WANASARI
004	WANASARI	009	SUKABAKTI
007	KARANGSARI	010	BALEGEDE
008	NEGLASARI	011	MARGASARI
009	MULYASARI	32 03 050	KECAMATAN CIBINONG
010	BUNISARI	001	PANYINDANGAN
011	MEKARSARI	002	WARGALUYU
012	TANJUNGSARI	003	HAMERANG
013	WANGUNJAYA	004	PANANGGAPAN
32 03 011	KECAMATAN LELES	005	GIRIJAYA
001	PUSAKASARI	006	SUKAJADI
002	NAGASARI	007	SUKAMEKAR
003	SUKAJAYA	008	BATULAWANG
004	SUKAMULYA	009	CIKANGKARENG
005	PURABAYA	015	PAMOYANAN
006	SUKASIRNA	016	CIMASKARA
007	WALAHIR	020	PADASUKA
008	PUNCAKWANGI	021	MEKARMUKTI
009	SIRNASARI	022	CIBURIAL
010	KARYAMUKTI	32 03 051	KECAMATAN CIKADU
011	MANDALAWANGI	001	PADALUYU
012	SINDANGSARI	002	SUKALUYU
32 03 020	KECAMATAN SINDANGBARANG	003	MEKARLAKSANA
001	HEGARSARI	004	CIKADU
002	JATISARI	005	KALAPANUNGGAL
003	KERTASARI	006	MEKARWANGI
004	TALAGASARI	007	CISARANTEN
005	SIRNAGALIH	008	SUKAMULYA
006	SAGANTEN	009	MEKARJAYA
007	JAYAGIRI	010	SUKAMANAH
008	MUARACIKADU	32 03 060	KECAMATAN TANGGEUNG
009	GIRIMUKTI	001	KARANGTENGAH
010	MEKARLAKSANA	002	RAWAGEDE
011	KERTAMUKTI	003	SUKAJAYA
32 03 030	KECAMATAN CIDAUN	004	TANGGEUNG
001	KARYABAKTI	005	KERTAJAYA
002	SUKAPURA	006	SIRNAJAYA
003	CISALAK	007	PASIR JAMBU
004	JAYAPURA	008	CILONGSONG
005	KERTAJADI	009	MARGALUYU
006	CIDAMAR	010	PAGERMANEUH
007	KARANGWANGI	011	BOJONGPETIR
008	CIMARAGANG	012	PADALUYU
009	GELARPAWITAN	32 03 061	KECAMATAN PASIRKUDA
010	NEGLASARI	001	MEKARMULYA
011	CIBULUH	002	KUBANG
012	PUNCAKBARU	003	GIRIJAYA
013	MEKARJAYA	004	GIRIMUKTI
014	GELARWANGI	005	SIMPANG
32 03 040	KECAMATAN NARINGGUL	006	KALIBARU
001	CINERANG	007	PUSAKAJAYA
002	WANGUNJAYA	008	KARANGJAYA
003	MEKARSARI	009	PADAMULYA
004	WANGUNSARI	32 03 070	KECAMATAN KADUPANDAK
005	MALATI	010	PASIRDALEM

DAFTAR KODE DAN NAMA DESA/KELURAHAN TAHUN 2019 SEMESTER I

Provinsi : [32] JAWA BARAT

Kabupaten : [32 03] CIANJUR

Kode	Nama	Kode	Nama
32 03 070	KECAMATAN KADUPANDAK	32 03 100	KECAMATAN PAGELARAN
011	SUKARAJA	016	GELAR ANYAR
012	KADUPANDAK	017	MEKARSARI
013	TALAGASARI	018	SUKAMAJU
014	NEGLASARI	32 03 110	KECAMATAN CAMPAKA
015	SUKAKERTA	001	WANGUNJAYA
016	SUKARAHARJA	002	SUKADANA
017	BOJONGKASIH	003	KARYAMUKTI
018	SUKASARI	004	CIMENTENG
019	WARGASARI	005	GIRIMUKTI
020	WARGAASIH	006	SUSUKAN
021	SUKARESMI	007	SUKAJADI
022	GANDASARI	008	MARGALUYU
023	SINDANGSARI	009	MEKARJAYA
32 03 071	KECAMATAN CIJATI	010	CIDADAP
001	PADAASIH	011	CAMPAKA
002	SUKALUYU	32 03 111	KECAMATAN CAMPAKAMULYA
003	SINARBAKTI	001	CAMPAKAWARNA
004	BOJONGLARANG	002	CAMPAKAMULYA
005	SUKAMAHI	003	SUKABUNGAH
006	CIJATI	004	CIBANGGALA
007	CIBODAS	005	SUKASIRNA
008	CARINGIN	32 03 120	KECAMATAN CIBEBER
009	PARAKANTUGU	001	CIBOKOR
010	SUKAMAJU	002	KANOMAN
32 03 080	KECAMATAN TAKOKAK	003	CIPETIR
001	WARINGINSARI	004	CIKONDANG
002	SUKAGALIH	005	CIHAUR
003	SIMPANG	006	SUKAMANAH
004	SINDANGHAYU	007	SELAGEDANG
005	SINDANGRESMI	008	CIBADAK
006	BUNGBANGSARI	009	GIRIMULYA
007	CISUJEN	010	CIMANGGU
008	PASAWAHAN	011	CISALAK
009	HEGARMANAH	012	MAYAK
32 03 090	KECAMATAN SUKANAGARA	013	PEUTEUYCONDONG
001	JAYAGIRI	014	SUKARAHARJA
002	CIGUHA	015	SUKAMAJU
003	SUKAKARYA	016	CIBAREGBEG
004	SUKARAME	017	KARANGNUNGGAL
005	SUKALAKSANA	018	SALAMNUNGGAL
006	SUKANAGARA	32 03 130	KECAMATAN WARUNKONDANG
007	GUNUNGSARI	002	CISARANDI
008	SINDANGSARI	003	SUKAMULYA
009	SUKAJEMBAR	004	CIKAROYA
010	SUKAMEKAR	012	JAMBUDIPA
32 03 100	KECAMATAN PAGELARAN	013	MEKARWANGI
001	KERTARAHARJA	014	TEGALLEGA
002	PAGELARAN	015	BUNIKASIH
003	PADAMAJU	016	BUNISARI
008	BUNIWANGI	017	CIEUNDEUR
009	BUNIJAYA	018	CIWALEN
010	PANGADEGAN	019	SUKAWANGI
011	SITUHIANG	32 03 131	KECAMATAN GEKBRONG
012	PASIRBARU	001	CINTAASIH
013	SINDANGKERTA	002	CIKANCANA
014	KARANGHARJA	003	SUKARATU
015	SELAGEDANG	004	BANGBAYANG

DAFTAR KODE DAN NAMA DESA/KELURAHAN TAHUN 2019 SEMESTER I

Provinsi : [32] JAWA BARAT

Kabupaten : [32 03] CIANJUR

Kode	Nama	Kode	Nama
32 03 131	KECAMATAN GEKBRONG	32 03 180	KECAMATAN MANDE
005	SONGGOM	001	MEKARJAYA
006	CIKAHURIPAN	002	LEUWIKOJA
007	GEKBRONG	003	KUTAWARINGIN
008	KEBONPEUTEUY	004	SUKAMANAH
32 03 140	KECAMATAN CILAKU	005	CIANDAM
001	SUKASARI	006	JAMALI
002	SUKAKERTA	007	KADEMANGAN
003	SINDANGSARI	008	MULYASARI
004	MULYASARI	009	BOBOJONG
005	CIHARASHAS	010	CIKIDANGBAYABANG
006	CIBINONGHILIR	011	MURNISARI
007	SIRNAGALIH	012	MANDE
008	RAHONG	32 03 190	KECAMATAN KARANGTENGAH
009	MUNJUL	001	SUKAMANAH
010	RANCAGOONG	002	SINDANGSIH
32 03 150	KECAMATAN SUKALUYU	003	LANGENSARI
001	MEKARJAYA	004	SUKASARI
002	PANYUSUHAN	005	MALEBER
003	SUKALUYU	006	SABANDAR
004	SUKAMULYA	007	BOJONG
005	BABAKANSARI	008	HEGARMANAH
006	TANJUNGSARI	009	BABAKANCARINGIN
007	SELAJAMBE	010	CIHERANG
008	HEGARMANAH	011	SUKAJADI
009	SUKASIRNA	012	SUKASARANA
010	SINDANGRAJA	013	SUKAMANTRI
32 03 160	KECAMATAN BOJONGPICUNG	014	SUKAMULYA
001	SUKARAMA	015	SINDANGLAKA
002	SUKAJAYA	016	SUKATARIS
003	CIKONDANG	32 03 200	KECAMATAN CIANJUR
004	JATISARI	001	NAGRAK
005	KEMANG	002	SUKAMAJU
006	CIBARENGKOK	003	SAYANG
007	JATI	004	SOLOKPANDAN
008	BOJONGPICUNG	005	MUKA
009	SUKARATU	006	BOJONGHERANG
012	NEGLASARI	007	PAMOYANAN
013	HEGARMANAH	008	SAWAHGEDE
32 03 161	KECAMATAN HAURWANGI	009	LIMBANGANSARI
001	CIHEA	010	MEKARSARI
002	SUKATANI	011	BABAKANKARET
003	RAMASARI	32 03 210	KECAMATAN CUGENANG
004	HAURWANGI	001	PADALUYU
005	KERTASARI	002	SUKAJAYA
006	KERTAMUKTI	003	CIBULAKAN
007	CIPEUYEUM	004	CIRUMPUT
008	MEKARWANGI	005	TALAGA
32 03 170	KECAMATAN CIRANJANG	006	BENJOT
004	KARANGWANGI	007	GASOL
005	GUNUNGSARI	008	SARAMPAD
006	KERTAJAYA	009	MANGUNKERTA
007	SINDANGJAYA	010	SUKAMULYA
008	SINDANGSARI	011	GALUDRA
009	CIBIUK	012	NYALINDUNG
010	MEKARGALIH	013	CIBEUREUM
011	CIRANJANG	014	CIJEDIL
012	NANGGALAMEKAR	015	SUKAMANAH
		016	WANGUNJAYA

DAFTAR KODE DAN NAMA DESA/KELURAHAN TAHUN 2019 SEMESTER I

Provinsi : [32] JAWA BARAT

Kabupaten : [32 03] CIANJUR

Kode	Nama
32 03 220	KECAMATAN PACET
001	CIPUTRI
002	CIHERANG
003	CIPENDAWA
004	CIBODAS
005	GADOG
008	SUKATANI
014	SUKANAGALIH
32 03 221	KECAMATAN CIPANAS
001	SINDANGJAYA
002	CIPANAS
003	SINDANGLAYA
004	PALASARI
005	CIMACAN
006	CILOTO
007	BATULAWANG
32 03 230	KECAMATAN SUKARESMI
001	PAKUON
002	CIKANYERE
003	SUKARESMI
004	CIWALEN
005	KAWUNGLUWUK
006	CIBADAK
007	RAWABELUT
008	CIBANTENG
009	KUBANG
010	SUKAMAHI
011	CIKANCANA
32 03 240	KECAMATAN CIKALONGKULON
001	PADAJAYA
002	CINANGSI
003	MENTENGSAI
004	GUDANG
005	SUKAGALIH
006	MAJALAYA
007	CIJAGANG
008	MEKARJAYA
009	MEKARSARI
010	SUKAMULYA
011	MEKARGALIH
012	NEGLASARI
013	LEMBAHSAI
014	WARUDOYONG
015	KAMURANG
016	CIRAMAGIRANG
017	MEKARMULYA
018	CIGUNUNGHERANG

DAFTAR KODE DAN NAMA DESA/KELURAHAN TAHUN 2019 SEMESTER I

Provinsi : [32] JAWA BARAT

Kabupaten : [32 04] BANDUNG

Kode	Nama	Kode	Nama
32 04 010	KECAMATAN CIWIDEY	32 04 050	KECAMATAN KERTASARI
001	PANUNDAAN	008	RESMI TINGGAL
002	CIWIDEY	32 04 060	KECAMATAN PACET
003	PANYOCOKAN	001	CIKITU
004	LEBAKMUNCANG	002	GIRIMULYA
005	RAWABOGO	003	SUKARAME
006	NENGGELAN	004	CIKAWAO
007	SUKAWENING	005	NAGRAK
32 04 011	KECAMATAN RANCABALI	006	MANDALAHAJI
001	CIPELAH	007	MARUYUNG
002	SUKARESMI	008	PANGAUBAN
003	INDRAGIRI	009	CINANGGELA
004	PATENGAN	010	MEKARJAYA
005	ALAMENDAH	011	MEKARSARI
32 04 020	KECAMATAN PASIRJAMBU	012	CIPEUJEUH
001	SUGIHMUKTI	013	TANJUNGWANGI
002	MARGAMULYA	32 04 070	KECAMATAN IBUN
003	TENJOLAYA	001	NEGLASARI
004	CISONDARI	002	DUKUH
005	MEKARSARI	003	IBUN
006	CIBODAS	004	LAKSANA
007	CUKANGGENTENG	005	MEKARWANGI
008	PASIRJAMBU	006	SUDI
009	MEKARMAJU	007	CIBEET
010	CIKONENG	008	PANGGUH
32 04 030	KECAMATAN CIMAUNG	009	KARYALAKSANA
001	CIKALONG	010	LAMPEGAN
002	MEKARSARI	011	TALUN
003	CIPINANG	012	TANGGULUN
004	CIMAUNG	32 04 080	KECAMATAN PASEH
005	CAMPAKAMULYA	001	LOA
006	PASIRHUNI	002	DRAWATI
007	JAGABAYA	003	CIPAKU
008	MALASARI	004	SINDANGSARI
009	SUKAMAJU	005	SUKAMANTRI
010	WARJABAKTI	006	SUKAMANAH
32 04 040	KECAMATAN PANGALENGAN	007	MEKARPAWITAN
001	WANASUKA	008	CIJAGRA
002	BANJARSARI	009	TANGSIMEKAR
003	MARGALUYU	010	CIPEDES
004	SUKALUYU	011	KARANGTUNGGAL
005	WARNASARI	012	CIGENTUR
006	PULOSARI	32 04 090	KECAMATAN CIKANCUNG
007	MARGAMEKAR	001	SRIRAHAYU
008	SUKAMANAH	002	CILULUK
009	MARGAMUKTI	003	MEKARLAKSANA
010	PANGALENGAN	004	CIHANYIR
011	MARGAMULYA	005	CIKANCUNG
012	TRIBAKTIMULYA	006	MANDALASARI
013	LAMAJANG	007	HEGARMANAH
32 04 050	KECAMATAN KERTASARI	008	CIKASUNGKA
001	NEGLAWANGI	009	TANJUNGLAYA
002	SANTOSA	32 04 100	KECAMATAN CICALENGKA
003	TARUMAJAYA	001	NAGROG
004	CIKEMBANG	002	NARAWITA
005	CIBEUREUM	003	MARGAASIH
006	CIHAWUK	004	CICALENGKA WETAN
007	SUKAPURA	005	CIKUYA

DAFTAR KODE DAN NAMA DESA/KELURAHAN TAHUN 2019 SEMESTER I

Provinsi : [32] JAWA BARAT

Kabupaten : [32 04] BANDUNG

Kode	Nama	Kode	Nama
32 04 100	KECAMATAN CICALENGKA	32 04 130	KECAMATAN CIPARAY
006	WALUYA	006	MEKARSARI
007	PANENJOAN	007	CIPARAY
008	TENJOLAYA	008	SUMBERSARI
009	CICALENGKA KULON	009	SARIMAH
010	BABAKANPEUTEUY	010	SERANGMEKAR
011	DAMPIT	011	GUNUNGLEUTIK
012	TANJUNGWANGI	012	CIHEULANG
32 04 101	KECAMATAN NAGREG	013	MEKARLAKSANA
001	MANDALAWANGI	014	BUMIWANGI
002	BOJONG	32 04 140	KECAMATAN BALEENDAH
003	CIHERANG	001	JELEKONG
004	CIARO	002	MANGGAHANG
005	NAGREG	003	BALEENDAH
006	CITAMAN	004	ANDIR
007	NAGREG KENDAN	005	MALAKASARI
008	GANJAR SABAR	006	BOJONGMALAKA
32 04 110	KECAMATAN RANCAEKEK	007	RANCAMANYAR
001	SUKAMANAH	008	WARGAMEKAR
002	TEGALSUMEDANG	32 04 150	KECAMATAN ARJASARI
003	RANCAEKEK KULON	001	BATUKARUT
004	RANCAEKEK WETAN	002	MANGUNJAYA
005	BOJONGLOA	003	MEKARJAYA
006	JELEGONG	004	BAROS
007	LINGGAR	005	LEBAKWANGI
008	SUKAMULYA	006	WARGALUYU
009	HAURPUGUR	007	ARJASARI
010	SANGIANG	008	PINGGIRSARI
011	BOJONGSALAM	009	PATROLSARI
012	CANGKUANG	010	RANCAKOLE
013	NANJUNGMEKAR	011	ANCOLMEKAR
014	RANCAEKEK KENCANA	32 04 160	KECAMATAN BANJARAN
32 04 120	KECAMATAN MAJALAYA	001	MEKARJAYA
001	NEGLASARI	002	BANJARAN WETAN
002	WANGISAGARA	003	CIAPUS
003	PADAMULYA	004	SINDANGPANON
004	SUKAMUKTI	005	NEGLASARI
005	PADAULUN	006	MARGAHURIP
006	BIRU	007	KIANGROKE
007	SUKAMAJU	008	KAMASAN
008	MAJASETRA	009	BANJARAN
009	MAJALAYA	010	TARAJUSARI
010	MAJAKERTA	011	PASIRMULYA
011	BOJONG	32 04 161	KECAMATAN CANGKUANG
32 04 121	KECAMATAN SOLOKAN JERUK	001	JATISARI
001	PANYADAP	002	NAGRAK
002	PADAMUKTI	003	BANDASARI
003	CIBODAS	004	PANANJUNG
004	LANGENSARI	005	CILUNCAT
005	SOLOKANJERUK	006	CANGKUANG
006	RANCAKASUMBA	007	TANJUNGSARI
007	BOJONGEMAS	32 04 170	KECAMATAN PAMEUNGPEUK
32 04 130	KECAMATAN CIPARAY	001	BOJONGMANGGU
001	BABAKAN	002	LANGONSARI
002	CIKONENG	003	SUKASARI
003	SAGARACIPTA	004	RANCAMULYA
004	PAKUTANDANG	005	RANCATUNGKU
005	MANGGUNGHARJA	006	BOJONGKUNCI

DAFTAR KODE DAN NAMA DESA/KELURAHAN TAHUN 2019 SEMESTER I

Provinsi : [32] JAWA BARAT

Kabupaten : [32 04] BANDUNG

Kode	Nama	Kode	Nama
32 04 180	KECAMATAN KATAPANG	32 04 280	KECAMATAN BOJONGSOANG
004	GANDASARI	006	TEGALLUAR
005	KATAPANG	32 04 290	KECAMATAN CILEUNYI
006	CILAMPENI	001	CIBIRU HILIR
007	PANGAUBAN	002	CINUNUK
008	BANYUSARI	003	CIMEKAR
009	SANGKANHURIP	004	CILEUNYI KULON
010	SUKAMUKTI	005	CILEUNYI WETAN
32 04 190	KECAMATAN SOREANG	006	CIBIRU WETAN
002	SADU	32 04 300	KECAMATAN CILENGKRANG
003	SUKAJADI	001	GIRIMEKAR
004	SUKANAGARA	002	JATIENDAH
005	PANYIRAPAN	003	MELATIWANGI
006	KARAMATMULYA	004	CIPANJALU
007	SOREANG	005	CIPOREAT
008	PAMEKARAN	006	CILENGKRANG
019	PARUNGSERAB	32 04 310	KECAMATAN CIMENYAN
020	SEKARWANGI	001	CIBEUNYING
021	CINGCIN	002	PADASUKA
32 04 191	KECAMATAN KUTAWARINGIN	003	MANDALAMEKAR
001	CILAME	004	CIKADUT
002	BUNINAGARA	005	SINDANGLAYA
003	PADASUKA	006	MEKARMANIK
004	SUKAMULYA	007	CIMENYAN
005	KUTAWARINGIN	008	MEKARSALUYU
006	KOPO	009	CIBURIAL
007	CIBODAS		
008	JATISARI		
009	JELEGONG		
010	GAJAHMEKAR		
011	PAMEUNTASAN		
32 04 250	KECAMATAN MARGAASIH		
001	NANJUNG		
002	MEKAR RAHAYU		
003	RAHAYU		
004	CIGONDEWAH HILIR		
005	MARGAASIH		
006	LAGADAR		
32 04 260	KECAMATAN MARGAHAYU		
001	SULAEMAN		
002	SUKAMENAK		
003	SAYATI		
004	MARGAHAYU SELATAN		
005	MARGAHAYU TENGAH		
32 04 270	KECAMATAN DAYEUHKOLOT		
001	CANGKUANG KULON		
002	CANGKUANG WETAN		
003	PASAWAHAN		
004	DAYEUHKOLOT		
005	CITEUREUP		
006	SUKAPURA		
32 04 280	KECAMATAN BOJONGSOANG		
001	BOJONGSARI		
002	BOJONGSOANG		
003	LENGKONG		
004	CIPAGALO		
005	BUAHBATU		

DAFTAR KODE DAN NAMA DESA/KELURAHAN TAHUN 2019 SEMESTER I

Provinsi : [32] JAWA BARAT

Kabupaten : [32 05] GARUT

Kode	Nama	Kode	Nama
32 05 010	KECAMATAN CISEWU	32 05 050	KECAMATAN PAKENJENG
006	SUKAJAYA	006	SUKAMULYA
007	CIKARANG	007	DEPOK
008	PAMALAYAN	008	PASIRLANGU
009	CISEWU	009	PANYINDANGAN
010	GIRIMUKTI	010	WANGUNJAYA
011	NYALINDUNG	011	JATIWANGI
012	KARANGSEWU	012	TALAGAWANGI
013	MEKARSEWU	013	JAYAMEKAR
014	PANGGALIH		
32 05 011	KECAMATAN CARINGIN	32 05 060	KECAMATAN CIKELET
001	CIMAHI	001	CIGADOG
002	INDRALAYANG	002	CIJAMBE
003	PURBAYANI	003	CIKELET
004	CARINGIN	004	PAMALAYAN
005	SUKARAME	005	LINGGAMANIK
006	SAMUDRAJAYA	006	KARANGSARI
		007	KERTAMUKTI
32 05 020	KECAMATAN TALEGONG	008	CIROYOM
001	SELAAWI	009	GIRIMUKTI
002	MEKARMUKTI	010	TIPAR
003	MEKARMULYA	011	AWASSAGARA
004	SUKAMULYA		
005	SUKAMAJU	32 05 070	KECAMATAN PAMEUNGPEUK
006	SUKALAKSANA	001	MANCAGAHAR
007	MEKARWANGI	002	PAMEUNGPEUK
		003	MANDALAKASIH
32 05 030	KECAMATAN BUNGBULANG	004	SIRNABAKTI
001	SINARJAYA	005	PAAS
005	TEGALEGA	006	BOJONG
006	WANGUNJAYA	007	JATIMULYA
007	MEKARJAYA	008	BOJONGKIDUL
008	HANJUANG		
009	MARGALAKSANA	32 05 080	KECAMATAN CIBALONG
010	GUNAMEKAR	001	MEKARSARI
011	BUNGBULANG	002	KARYASARI
012	CIHIKEU	003	KARYA MUKTI
013	BOJONG	004	SAGARA
014	MEKARBAKTI	005	MAROKO
015	GUNUNG JAMPANG	006	SANCANG
016	HEGARMANAH	007	SIMPANG
		008	CIGARONGGONG
32 05 031	KECAMATAN MEKARMUKTI	009	MEKARMUKTI
001	KARANGWANGI	010	MEKARWANGI
002	CIJAYANA	011	NAJATEN
003	MEKARMUKTI		
004	JAGABAYA	32 05 090	KECAMATAN CISOMPET
005	MEKARSARI	001	DEPOK
		002	SUKANAGARA
32 05 040	KECAMATAN PAMULIHAN	003	CIHAURKUNING
001	LINGGARJATI	004	CIKONDANG
002	GARUMUKTI	005	JATISARI
003	PANAWA	006	CISOMPET
004	PAKENJENG	007	SUKAMUKTI
005	PANANJUNG	008	PANYINDANGAN
		009	MARGAMULYA
32 05 050	KECAMATAN PAKENJENG	010	SINDANGSARI
001	KARANGSARI	011	NEGLASARI
002	TANJUNG MULYA		
003	TANJUNGJAYA	32 05 100	KECAMATAN PEUNDEUY
004	TEGALGEDE	001	PANGRUMASAN
005	NEGLASARI	002	TOBLONG
		003	SUKANAGARA

DAFTAR KODE DAN NAMA DESA/KELURAHAN TAHUN 2019 SEMESTER I

Provinsi : [32] JAWA BARAT

Kabupaten : [32 05] GARUT

Kode	Nama	Kode	Nama
32 05 100	KECAMATAN PEUNDEUY	32 05 140	KECAMATAN CILAWU
004	SARIBAKTI	014	SUKAHATI
005	PEUNDEUY	015	MANGKURAYAT
006	PURWAJAYA	016	DESAKOLOT
32 05 110	KECAMATAN SINGAJAYA	017	NGAMPLANG
005	SINGAJAYA	018	NGAMPLANGSARI
006	KARANGAGUNG	32 05 150	KECAMATAN BAYONGBONG
007	MEKARTANI	006	PAMALAYAN
008	CIGINTUNG	007	CIBURUY
009	SUKAWANGI	008	MULYASARI
010	PANCASURA	009	BAYONGBONG
011	SUKAMULYA	010	CINISTI
012	GIRIMUKTI	011	CIELA
013	CIUDIAN	012	KARYAJAYA
32 05 111	KECAMATAN CIHURIP	013	PANEMBONG
001	CISANGKAL	014	SUKARAME
002	JAYAMUKTI	015	HEGARMANAH
003	CIHURIP	016	SIRNAGALIH
004	MEKARWANGI	017	SALAKURAY
32 05 120	KECAMATAN CIKAJANG	018	SUKASENANG
001	CIPANGRAMATAN	019	CIKEDOKAN
002	MEKARJAYA	020	MEKARSARI
003	GIRIJAYA	021	BANJARSARI
004	GIRIAWAS	022	MEKARJAYA
005	CIBODAS	023	SUKAMANAH
006	CIKAJANG	32 05 151	KECAMATAN CIGEDUG
007	PADASUKA	001	BARUSUDA
008	MEKARSARI	002	CIGEDUG
009	SIMPANG	003	SUKAHURIP
010	CIKANDANG	004	SINDANGSARI
011	MARGAMULYA	005	CINTANAGARA
012	KARAMATWANGI	32 05 160	KECAMATAN CISURUPAN
32 05 130	KECAMATAN BANJARWANGI	001	SUKAWARGI
001	DANGIANG	002	SUKATANI
002	JAYABAKTI	003	CIDATAR
003	BOJONG	004	CISERO
004	BANJARWANGI	005	CISURUPAN
005	TALAGASARI	006	KARAMATWANGI
006	PADAHURIP	007	BALEWANGI
007	KADONGDONG	008	TAMBAKBAYA
008	WANGUNJAYA	009	SIRNAJAYA
009	TALAGAJAYA	010	SIRNAGALIH
010	TANJUNGJAYA	011	PAKUWON
011	MULYAJAYA	012	SIMPANGSARI
32 05 140	KECAMATAN CILAWU	013	PANGAUBAN
001	SUKAMURNI	014	CIPAGANTI
002	SUKAMAJU	015	PAMULIHAN
003	SUKATANI	016	SITUSARI
004	MEKARSARI	017	CINTAASIH
005	DAYEUMMANGGUNG	32 05 161	KECAMATAN SUKARESMI
006	KARYAMEKAR	001	SUKAMULYA
007	CILAWU	002	SUKARESMI
008	PASANGGRAHAN	003	PADAMUKTI
009	MARGALAKSANA	004	CINTADAMAI
010	DAWUNGSARI	005	SUKAJAYA
011	DANGIANG	006	MEKARJAYA
012	SUKAMUKTI	007	SUKALILAH
013	MEKARMUKTI	32 05 170	KECAMATAN SAMARANG
		013	CISARUA

DAFTAR KODE DAN NAMA DESA/KELURAHAN TAHUN 2019 SEMESTER I

Provinsi : [32] JAWA BARAT

Kabupaten : [32 05] GARUT

Kode	Nama	Kode	Nama
32 05 170	KECAMATAN SAMARANG	32 05 190	KECAMATAN GARUT KOTA
014	PARAKAN	005	KOTAKULON
015	SUKALAKSANA	006	MUARA SANDING
016	SIRNASARI	007	PAMINGGIR
017	CINTAKARYA	008	REGOL
018	CINTARASA	009	CIWALEN
019	CINTARAYAT	010	PAKUWON
020	CINTAASIH	011	SUKAMANTRI
021	SAMARANG	32 05 200	KECAMATAN KARANGPAWITAN
022	SUKARASA	001	LEBAKAGUNG
023	SUKAKARYA	002	SUCI
024	TANJUNG KARYA	003	LEBAKJAYA
025	TANJUNGANOM	004	TANJUNGSARI
32 05 171	KECAMATAN PASIRWANGI	005	GODOG
001	KARYAMEKAR	006	SINDANGGALIH
002	SARIMUKTI	007	SINDANGPALAY
003	TALAGA	008	KARANGPAWITAN
004	PASIRKIAMIS	009	SITUGEDE
005	PADAMUKTI	010	SITUSARI
006	PADAASIH	011	SITUJAYA
007	PADASUKA	012	SITUSAEUR
008	SIRNAJAYA	013	KARANGSARI
009	PADAMULYA	014	CIMURAH
010	PASIRWANGI	015	SINDANGLAYA
011	PADAAWAS	016	MEKARSARI
012	BARUSARI	017	JATISARI
32 05 181	KECAMATAN TAROGONG KIDUL	018	KARANGMULYA
001	KERSAMENAK	019	SUCIKALER
002	CIBUNAR	020	LENGKONGJAYA
003	SUKABAKTI	32 05 210	KECAMATAN WANARAJA
004	SUKAKARYA	005	SUKAMENAK
005	SUKAJAYA	007	SINDANGMEKAR
006	JAYAWARAS	008	SINDANGGRATU
007	HAURPANGGUNG	012	CINUNUK
008	JAYARAGA	013	WANAMEKAR
009	PATARUMAN	014	WANARAJA
010	SUKAGALIH	015	WANASARI
011	MEKARGALIH	016	WANAJAYA
012	TAROGONG	017	SINDANGPRABU
32 05 182	KECAMATAN TAROGONG KALER	32 05 211	KECAMATAN SUCINARAJA
001	SIRNAJAYA	001	LINGGAMUKTI
002	MEKARWANGI	002	SUKALAKSANA
003	SUKAJADI	003	CIGADOG
004	SUKAWANGI	004	TENJONAGARA
005	PANJIWANGI	005	SUKARATU
006	MEKARJAYA	006	TEGALPANJANG
007	RANCABANGO	007	SADANG
008	LANGENSARI	32 05 212	KECAMATAN PANGATIKAN
009	CIMANGANTEN	001	SUKAHURIP
010	JATI	002	BABAKANLOA
011	TANJUNGKAMUNING	003	SUKARASA
012	PANANJUNG	004	CIMARAGAS
013	PASAWAHAN	005	CIHUNI
32 05 190	KECAMATAN GARUT KOTA	006	CITANGTU
001	MARGAWATI	007	KARANGSARI
002	SUKANEGLA	008	SUKAMULYA
003	CIMUNCANG	32 05 220	KECAMATAN SUKAWENING
004	KOTAWETAN	001	PASANGGRAHAN

DAFTAR KODE DAN NAMA DESA/KELURAHAN TAHUN 2019 SEMESTER I

Provinsi : [32] JAWA BARAT

Kabupaten : [32 05] GARUT

Kode	Nama	Kode	Nama
32 05 220	KECAMATAN SUKAWENING	32 05 260	KECAMATAN CIBATU
006	SUKAMUKTI	004	KARYAMUKTI
007	MEKARLUYU	005	PADASUKA
008	SUKAWENING	006	KERESEK
009	SUDALARANG	007	CIBUNAR
010	MARIPARI	008	SUKALILAH
011	SUKAHAJI	009	GIRIMUKTI
012	SUKASONO	015	MEKARSARI
013	SUKALUYU	016	SINDANGSUKA
014	MEKARWANGI	32 05 261	KECAMATAN KERSAMANAH
015	MEKARHURIP	001	SUKAMAJU
32 05 221	KECAMATAN KARANGTENGAH	002	GIRIJAYA
001	SINDANGGALIH	003	KERSAMANAH
002	CINTA	004	NANJUNGGAJA
003	CINTAMANIK	005	SUKAMERANG
004	CARINGIN	006	MEKARRAYA
32 05 230	KECAMATAN BANYURESMI	32 05 270	KECAMATAN CIBIUK
003	SUKARAJA	001	CIPAREUAN
004	SUKAKARYA	002	CIBIUK KIDUL
005	PAMEKARSARI	003	CIBIUK KALER
006	SUKASENANG	004	MAJASARI
007	SUKARATU	005	LINGKUNGPASIR
008	CIPICUNG	32 05 280	KECAMATAN KADUNGORA
009	BAGENDIT	001	RANCASALAK
010	SUKAMUKTI	002	MANDALASARI
011	BANYURESMI	003	HEGARSARI
012	BINAKARYA	004	TALAGASARI
013	DANGDEUR	005	KARANGMULYA
014	KARYASARI	006	KARANGTENGAH
015	KARYAMUKTI	007	GANDAMEKAR
016	CIMAREME	008	KADUNGORA
017	SUKALAKSANA	009	NEGLASARI
32 05 240	KECAMATAN LELES	010	CIKEMBULAN
001	DANO	011	CISAAT
002	JANGKURANG	012	MEKARBAKTI
003	LEMBANG	013	TANGGULUN
004	CIPANCAR	014	HARUMANSARI
005	KANDANGMUKTI	32 05 290	KECAMATAN BLUBUR LIMBANGAN
006	CIBURIAL	002	CIJOLANG
007	SALAMNUNGGAL	003	CIGAGADE
008	LELES	004	PASIRWARU
009	HARUMAN	005	LIMBANGANBARAT
010	MARGALUYU	006	LIMBANGANTENGAH
011	CANGKUANG	007	LIMBANGANTIMUR
012	SUKARAME	008	DUNGUSWIRU
32 05 250	KECAMATAN LEUWIGOONG	009	GALIHPAKUWON
001	MARGAHAYU	010	NEGLASARI
002	MARGACINTA	011	SURABAYA
003	DUNGUSIKU	012	CIWANGI
004	TAMBAKSARI	013	PANGEUREUNAN
005	KARANGSARI	014	SIMPEN KIDUL
006	KARANGANYAR	015	SIMPEN KALER
007	SINDANGSARI	32 05 300	KECAMATAN SELAAWI
008	LEUWIGOONG	001	CIGAWIR
32 05 260	KECAMATAN CIBATU	002	PUTRAJAWA
001	CIBATU	003	MEKARSARI
002	KERTAJAYA	004	SELAAWI
003	WANAKERTA	005	CIRAPUHAN

DAFTAR KODE DAN NAMA DESA/KELURAHAN TAHUN 2019 SEMESTER I

Provinsi : [32] JAWA BARAT

Kabupaten : [32 05] GARUT

Kode	Nama
32 05 300	KECAMATAN SELAAWI
006	SAMIDA
007	PELITAASIH
32 05 310	KECAMATAN MALANGBONG
001	KUTANAGARA
002	SANDING
003	KARANGMULYA
004	CINAGARA
005	CIKARAG
006	CAMPAKA
007	SUKAMANAH
008	CIHAURKUNING
009	CITERAS
010	LEWOBARU
011	SUKARATU
012	SUKARASA
013	CIBUNAR
014	MALANGBONG
015	CISITU
016	SAKAWAYANA
017	SEKARWANGI
018	MEKARASIH
019	CILAMPUYANG
020	MEKAR MULYA
021	BARUDUA
022	BUNISARI
023	SUKAJAYA
024	GIRIMAKMUR

DAFTAR KODE DAN NAMA DESA/KELURAHAN TAHUN 2019 SEMESTER I

Provinsi : [32] JAWA BARAT
Kabupaten : [32 06] TASIKMALAYA

Kode	Nama	Kode	Nama
32 06 010	KECAMATAN CIPATUJAH	32 06 050	KECAMATAN CIKATOMAS
001	CIHERAS	002	CILUMBA
002	CIPANAS	003	LINGGALAKSANA
003	CIANDUM	004	PAKEMITAN
004	CIPATUJAH	005	COGREG
005	SINDANGKERTA	006	LENGKONGBARANG
006	CIKAWUNGADING	007	TANJUNGBARANG
007	KERTASARI	008	CAYUR
008	PADAWARAS	009	SINDANGASIH
009	DARAWATI	32 06 060	KECAMATAN CIBALONG
010	BANTARKALONG	001	EUREUNPALAY
011	TOBONGJAYA	002	SETIAWARAS
012	NANGELASARI	003	CISEMPUR
013	NAGROG	004	PARUNG
014	PAMEUTINGAN	005	CIBALONG
015	SUKAHURIP	014	SINGAJAYA
32 06 020	KECAMATAN KARANGNUNGGAL	32 06 061	KECAMATAN PARUNG PONTENG
001	CIDADAP	001	KARYABAKTI
002	KUJANG	002	CIGUNUNG
003	SARIMUKTI	003	CIBUNGUR
004	CIAWI	004	PARUNG PONTENG
005	CIKAPINIS	005	GIRIKANCANA
006	CIKUPA	006	BARUMEKAR
007	KARANGNUNGGAL	007	CIBANTENG
008	KARANGMEKAR	008	BURUJULJAYA
009	CIBATUIRENG	32 06 070	KECAMATAN BANTARKALONG
010	CIBATU	002	SIRNAGALIH
011	SUKAWANGUN	003	SIMPANG
012	CINTAWANGI	004	HEGARWANGI
013	CIKUKULU	008	WANGUNSARI
014	SARIMANGGU	009	PAMLIJAHAN
32 06 030	KECAMATAN CIKALONG	010	PARAKANHONJE
001	MANDALAJAYA	016	SUKAMAJU
002	CIKALONG	017	WAKAP
003	CIKANCRA	32 06 071	KECAMATAN BOJONGASIH
004	TONJONGSARI	001	GIRIJAYA
005	SINGKIR	002	BOJONGASIH
006	PANYIARAN	003	SINDANGSARI
007	CIBEBER	004	CIKADONGDONG
008	CIDADALI	005	MERTA JAYA
009	KUBANGSARI	006	TOBLONGAN
010	CIKADU	32 06 072	KECAMATAN CULAMEGA
011	SINDANGJAYA	001	BOJONGSARI
012	KALAPAGENEP	002	CINTABODAS
013	CIMANUK	003	CIKUYA
32 06 040	KECAMATAN PANCATENGAH	004	CIPICUNG
001	MARGALUYU	005	MEKARLAKSANA
002	CIBUNIASIH	32 06 080	KECAMATAN BOJONGGAMBIR
003	PANGLIARAN	001	CAMPAKASARI
004	PANCAWANGI	002	BOJONGKAPOL
005	JAYAMUKTI	003	WANDASARI
006	TONJONG	004	PEDANGKAMULYAN
007	CIBONGAS	005	KERTANEGLA
008	CIKAWUNG	006	BOJONGGAMBIR
009	TAWANG	007	MANGKONJAYA
010	MEKARSARI	008	CIROYOM
011	NEGLASARI	009	PURWARAHARJA
32 06 050	KECAMATAN CIKATOMAS		
001	GUNUNGSARI		

DAFTAR KODE DAN NAMA DESA/KELURAHAN TAHUN 2019 SEMESTER I

Provinsi : [32] JAWA BARAT
Kabupaten : [32 06] TASIKMALAYA

Kode	Nama	Kode	Nama
32 06 080	KECAMATAN BOJONGGAMBIR	32 06 130	KECAMATAN SUKARAJA
010	GIRIMUKTI	002	SIRNAJAYA
32 06 090	KECAMATAN SODONGHILIR	003	JANGGALA
001	CUKANGJAYAGUNA	004	SUKAPURA
002	SUKABAKTI	005	TARUNAJAYA
003	PARUMASAN	006	LEUWIBUDAH
004	SEPATNUNGGAL	007	LINGGARAJA
005	RAKSAJAYA	008	MARGALAKSANA
006	SODONGHILIR	32 06 140	KECAMATAN SALOPA
007	CUKANGKAWUNG	003	MANDALAHAYU
008	CIKALONG	004	KARYAMANDALA
009	CIPAINGEUN	005	MULYASARI
010	PAKALONGAN	006	TANJUNGSARI
011	LEUWIDULANG	007	MANDALAGUNA
012	MUNCANG	008	KAWITAN
32 06 100	KECAMATAN TARAJU	009	MANDALAWANGI
001	BANYUASIH	010	BANJARWARINGIN
002	TARAJU	018	KARYAWANGI
003	RAKSASARI	32 06 141	KECAMATAN JATIWARAS
004	SINGASARI	001	MANDALAMEKAR
005	CIKUBANG	002	KERSAGALIH
006	DEUDEUL	003	CIWARAK
007	KERTARAHARJA	004	JATIWARAS
008	PURWARAHAYU	005	PAPAYAN
009	PAGERALAM	006	NEGLASARI
32 06 110	KECAMATAN SALAWU	007	KAPUTHAN
009	SUKARASA	008	SETIAWANGI
010	JAHIANG	009	SUKAKERTA
011	SUNDAWENANG	010	KERTARAHAYU
012	KAWUNGSARI	011	MANDALA HURIP
013	TENJOWARINGIN	32 06 150	KECAMATAN CINEAM
014	KUTAWARINGIN	001	CISARUA
015	TANJUNGSARI	006	PASIRMUkti
016	NEGLASARI	007	CIKONDANG
017	KARANGMUKTI	008	CIJULANG
018	SALAWU	009	NAGARATENGAH
019	MARGALAKSANA	010	CIAMPANAN
020	SERANG	011	CINEAM
32 06 111	KECAMATAN PUSPAHIANG	012	MADIASARI
001	MANDALASARI	013	RAJADATU
002	SUKASARI	014	ANCOL
003	PUSPASARI	32 06 151	KECAMATAN KARANGJAYA
004	PUSPAHIANG	001	CITALAHAB
005	PUSPARAHAYU	002	SIRNAJAYA
006	LUYUBAKTI	003	KARANGJAYA
007	CIMANGGU	004	KARANGLAYUNG
008	PUSPAJAYA	32 06 160	KECAMATAN MANONJAYA
32 06 120	KECAMATAN TANJUNGSARI	007	BATUSUMUR
001	CIKEUSAL	008	CIHAUR
002	SUKANAGARA	009	PASIRPANJANG
003	SUKASENANG	010	KALIMANGGIS
004	TANJUNGSARI	011	CIBEBER
005	CINTAJAYA	012	GUNAJAYA
006	CIBALANARIK	013	MARGAHAYU
007	CILOLOHAN	014	KAMULYAN
32 06 130	KECAMATAN SUKARAJA	015	MANONJAYA
001	MEKARJAYA	016	MARGALUYU
		017	CILANGKAP

DAFTAR KODE DAN NAMA DESA/KELURAHAN TAHUN 2019 SEMESTER I

Provinsi : [32] JAWA BARAT
Kabupaten : [32 06] TASIKMALAYA

Kode	Nama	Kode	Nama
32 06 160	KECAMATAN MANONJAYA	32 06 210	KECAMATAN LEUWISARI
018	PASIRBATANG	016	LINGGAMULYA
32 06 161	KECAMATAN GUNUNGTANJUNG	017	CIGADOG
001	CINUNJANG	018	MANDALAGIRI
002	MALATISUKA	32 06 211	KECAMATAN SARIWANGI
003	GIRIWANGI	001	SIRNASARI
004	JATIJAYA	002	LINGGASIRNA
005	GUNUNGTANJUNG	003	SELAWANGI
006	TANJUNGSARI	004	SARIWANGI
007	BOJONGSARI	005	JAYAPUTRA
32 06 190	KECAMATAN SINGAPARNA	006	JAYARATU
007	SUKAASIH	007	SUKAMULIH
008	CIKUNTEN	008	SUKAHARJA
009	SUKAHERANG	32 06 212	KECAMATAN PADAKEMBANG
010	SINGASARI	001	CILAMPUNGHILIR
011	SINGAPARNA	002	RANCAPAKU
012	SUKAMULYA	003	CISARUNI
013	CIPAKAT	004	PADAKEMBANG
020	CINTARAJA	005	MEKARJAYA
021	CIKUNIR	32 06 221	KECAMATAN SUKARATU
022	CIKADONGDONG	001	TAWANGBANTENG
32 06 191	KECAMATAN SUKARAME	002	GUNUNGSARI
001	SUKARAPIH	003	SUKAMAHI
002	WARGAKERTA	004	SUKAGALIH
003	SUKA MENAK	005	INDRAJAYA
004	PADASUKA	006	SUKARATU
005	SUKAKARSA	007	SINAGAR
006	SUKARAME	008	LINGGAJATI
32 06 192	KECAMATAN MANGUNREJA	32 06 230	KECAMATAN CISAYONG
001	PASIRSALAM	001	SANTANAMEKAR
002	SUKALUYU	002	CISAYONG
003	SUKASUKUR	003	SUKAJADI
004	SALEBU	004	SUKASUKUR
005	MANGUNREJA	005	JATHURIP
006	MARGAJAYA	006	SUKARAHARJA
32 06 200	KECAMATAN CIGALONTANG	007	MEKARWANGI
001	SIRNAGALIH	008	NUSAWANGI
002	KERSAMAJU	009	CIKADU
003	TANJUNGKARANG	010	PURWASARI
004	NANGTANG	011	CILEULEUS
005	PUSPARAJA	013	SUKASETIA
006	JAYAPURA	014	SUKAMUKTI
007	LENGKONGJAYA	32 06 231	KECAMATAN SUKAHENING
008	TENJONAGARA	001	BANYURASA
009	NANGGERANG	002	BANYURESMI
010	SUKAMANAH	003	CALINGCING
011	SIRNAPUTRA	004	KUDADEPA
012	SIRNARAJA	005	SUNDAKERTA
013	CIGALONTANG	006	SUKAHENING
014	PUSPAMUKTI	007	KIARAJANGKUNG
015	CIDUGALEUN	32 06 240	KECAMATAN RAJAPOLAH
016	PARENTAS	001	RAJAMANDALA
32 06 210	KECAMATAN LEUWISARI	002	DAWAGUNG
003	ARJASARI	003	RAJAPOLAH
007	CIAWANG	004	MANGGUNGJAYA
008	JAYAMUKTI	005	SUKANAGALIH
015	LINGGAWANGI	006	SUKARAJA

DAFTAR KODE DAN NAMA DESA/KELURAHAN TAHUN 2019 SEMESTER I

Provinsi : [32] JAWA BARAT
Kabupaten : [32 06] TASIKMALAYA

Kode	Nama
32 06 240	KECAMATAN RAJAPOLAH
007	MANGGUNGSARI
008	TANJUNGPURA
32 06 250	KECAMATAN JAMANIS
001	KARANGSEMBUNG
002	CONDONG
003	BOJONGGAOK
004	SINDANGRAJA
005	TANJUNGMEKAR
006	KARANGMULYA
007	KARANGRESIK
008	GERESIK
32 06 260	KECAMATAN CIAWI
001	KERTAMUKTI
002	GOMBONG
003	BUGEL
004	MARGASARI
005	PAKEMITANKIDUL
006	CIAWI
007	CITAMBA
008	KURNIABAKTI
009	PAKEMITAN
010	SUKAMANTRI
011	PASIRHUNI
32 06 261	KECAMATAN KADIPATEN
001	PAMOYANAN
002	BUNIASIH
003	MEKARSARI
004	DIRGAHAYU
005	CIBAHAYU
006	KADIPATEN
32 06 270	KECAMATAN PAGERAGEUNG
007	CIPACING
010	SUKAMAJU
011	PAGERSARI
012	PAGERAGEUNG
013	SUKADANA
014	PUTERAN
015	TANJUNGKERTA
016	GURANTENG
017	NANGGEWER
018	SUKAPADA
32 06 271	KECAMATAN SUKARESIK
001	MARGAMULYA
002	CIPONDOK
003	SUKAMENAK
004	SUKARESIK
005	SUKARATU
006	BANJARSARI
007	SUKAPANCAR
008	TANJUNGSARI

DAFTAR KODE DAN NAMA DESA/KELURAHAN TAHUN 2019 SEMESTER I

Provinsi : [32] JAWA BARAT

Kabupaten : [32 07] CIAMIS

Kode	Nama	Kode	Nama
32 07 100	KECAMATAN BANJARSARI	32 07 120	KECAMATAN PAMARICAN
009	SUKASARI	013	PASIRNAGARA
011	KAWASEN	014	MEKARMULYA
012	CIBADAK	32 07 130	KECAMATAN CIDOLOG
013	BANJARSARI	001	JELEGONG
014	SINDANGSARI	002	CIPARAY
015	SINDANGHAYU	003	CIDOLOG
016	SINDANGASIH	004	JANGGALA
017	PURWASARI	005	HEGARMANAH
018	CIHERANG	006	SUKASARI
019	RATAWANGI	32 07 140	KECAMATAN CIMARAGAS
020	CICAPAR	001	BOJONGMALANG
021	CIULU	002	RAKSABAYA
32 07 101	KECAMATAN BANJARANYAR	003	BEBER
001	CIKUPA	004	CIMARAGAS
002	KARYAMUKTI	005	JAYARAKSA
003	CIGAYAM	32 07 150	KECAMATAN CIJEUNGJING
004	BANJARANYAR	001	HANDAPHERANG
005	KALLJAYA	002	CIHARALANG
006	PASAWAHAN	003	BOJONGMENGGER
007	CIKASO	004	KARANGKAMULYAN
008	SINDANGGRASA	005	KERTABUMI
009	LANGKAPSARI	006	CIJEUNGJING
010	TANJUNGSARI	007	PAMALAYAN
32 07 110	KECAMATAN LAKBOK	008	DEWASARI
001	SINDANGANGIN	009	UTAMA
002	PULOERANG	010	KERTAHARJA
003	KALAPASAWIT	011	KARANGANYAR
004	SUKANAGARA	32 07 160	KECAMATAN CISAGA
005	KERTAJAYA	001	DANASARI
006	SIDAHARJA	002	SIDAMULYA
007	BAREGBEG	003	KEPEL
008	CINTAJAYA	004	MEKARMUKTI
009	TAMBAKREJA	005	CISAGA
010	CINTARATU	006	WANGUNJAYA
32 07 111	KECAMATAN PURWADADI	007	TANJUNGSARI
001	KUTAWARINGIN	008	SUKAHURIP
002	BANTARDAWA	009	BANGUNHARJA
003	PASIRLAWANG	010	GIRIMUKTI
004	PURWADADI	011	KARYAMULYA
005	PURWAJAYA	32 07 170	KECAMATAN TAMBAKSARI
006	SIDARAHAYU	001	TAMBAKSARI
007	KARANGPANINGAL	002	KARANGPANINGAL
008	SUKAMULYA	003	KASO
009	PADARINGAN	004	MEKARSARI
32 07 120	KECAMATAN PAMARICAN	005	SUKASARI
001	SIDAMULIH	006	KADUPANDAK
002	MARGAJAYA	32 07 180	KECAMATAN RANCAH
003	NEGLASARI	001	KARANGPARI
004	PAMARICAN	002	BOJONGGEDANG
005	SUKAHURIP	003	CISONTROL
006	KERTAHAYU	004	CILEUNGSIR
007	SUKAJADI	005	KIARAPAYUNG
008	SUKAMUKTI	006	KAWUNGLARANG
009	SIDAHARJA	007	RANCAH
010	BANGUNSARI	008	SITUMANDALA
011	SUKAJAYA	009	PATAKAHARJA
012	BANTARSARI		

DAFTAR KODE DAN NAMA DESA/KELURAHAN TAHUN 2019 SEMESTER I

Provinsi : [32] JAWA BARAT

Kabupaten : [32 07] CIAMIS

Kode	Nama	Kode	Nama
32 07 180	KECAMATAN RANCAH	32 07 221	KECAMATAN SINDANGKASIH
010	DADIHARJA	002	SUKARAJA
011	JANGALAHARJA	003	BUDIHARJA
012	GIRIHARJA	004	BUDIASIH
013	WANGUNSARI	005	GUNUNGCEPU
32 07 190	KECAMATAN RAJADESA	006	SINDANGKASIH
001	TANJUNGSUKUR	007	SUKASENANG
002	TANJUNGSARI	008	SUKARESIK
003	TANJUNGSARI	009	WANASIGRA
004	RAJADESA	32 07 230	KECAMATAN CIHAURBEUTI
005	SIRNABAYA	001	SUKAMULYA
006	SIRNAJAYA	002	SUKAHAJI
007	PURWARAJA	003	SUKAHURIP
008	ANDAPRAJA	004	SUKAMAJU
009	SUKAHARJA	005	CIJULANG
010	TIGAHERANG	006	SUKASETIA
011	SUKAJAYA	007	SUMBERJAYA
32 07 200	KECAMATAN SUKADANA	008	CIHAURBEUTI
001	CIPARIGI	009	PASIRTAMIANG
002	BUNTER	010	PADAMULYA
003	MARGAHARJA	011	PAMOKOLAN
004	MARGAJAYA	32 07 240	KECAMATAN SADANANYA
005	SUKADANA	001	MEKARJADI
006	SALAKARIA	002	SUKAJADI
32 07 210	KECAMATAN CIAMIS	003	WERASARI
001	IMBANAGARA RAYA	004	MANGKUBUMI
002	CISADAP	005	BENDASARI
003	IMBANAGARA	006	SADANANYA
004	SINDANGRASA	007	TANJUNGSARI
005	PANYINGKIRAN	008	GUNUNGSARI
006	PAWINDAN	32 07 250	KECAMATAN CIPAKU
007	LINGGASARI	001	MUKTISARI
008	CIAMIS	002	MEKARSARI
009	BENTENG	003	BUNISEURI
010	CIGEMBOR	004	PUSAKASARI
011	KERTASARI	005	JALATRANG
012	MALEBER	006	SUKAWENING
32 07 211	KECAMATAN BAREGBEG	007	CIPAKU
001	SUKAMAJU	008	BANGBAYANG
002	MEKARJAYA	009	CIEURIH
003	SAGULING	010	SELAMANIK
004	BAREGBEG	011	SELACAI
005	PETIRHILIR	012	GEREBA
006	PUSAKANAGARA	013	CIAKAR
007	KARANGAMPEL	32 07 260	KECAMATAN JATINAGARA
008	JELAT	001	CINTANAGARA
009	SUKAMULYA	002	BAYASARI
32 07 220	KECAMATAN CIKONENG	003	JATINAGARA
001	PANARAGAN	004	DAYEUHLUHUR
002	MARGALUYU	005	SUKANAGARA
003	CIKONENG	006	MULYASARI
004	KUJANG	32 07 270	KECAMATAN PANAWANGAN
005	DARMAKAANG	001	KERTAYASA
006	NASOL	002	KARANGPANINGAL
007	SINDANGSARI	003	INDRAGIRI
008	CIMARI	004	PANAWANGAN
009	GEGEMPALAN	005	SAGALAHARANG
32 07 221	KECAMATAN SINDANGKASIH	006	NAGARAPAGEUH
001	SUKAMANAH		

DAFTAR KODE DAN NAMA DESA/KELURAHAN TAHUN 2019 SEMESTER I

Provinsi : [32] JAWA BARAT

Kabupaten : [32 07] CIAMIS

Kode	Nama	Kode	Nama
32 07 270	KECAMATAN PANAWANGAN	32 07 300	KECAMATAN PANUMBANGAN
007	NAGARAJAYA	009	JAYAGIRI
008	NAGARAJATI	010	BANJARANGSANA
009	JAGABAYA	011	PAYUNGSARI
010	CINYASAG	012	PAYUNGAGUNG
011	GARDUJAYA	013	SINDANGBARANG
012	SADAPAINGAN	014	BUANAMEKAR
013	BANGUNJAYA		
014	GIRILAYA		
015	KERTAJAYA		
016	NAGARAWANGI		
017	NATANEGARA		
018	MEKARBUANA		
32 07 280	KECAMATAN KAWALI		
001	SINDANGSARI		
002	KAWALI		
003	KARANGPAWITAN		
004	KAWALIMUKTI		
005	TALAGASARI		
006	SELASARI		
007	MARGAMULYA		
008	WINDURAJA		
009	PURWASARI		
010	CITEUREUP		
011	LINGGAPURA		
32 07 281	KECAMATAN LUMBUNG		
001	CIKUPA		
002	SUKARAHARJA		
003	AWILUAR		
004	LUMBUNG		
005	DARMARAJA		
006	LUMBUNGSARI		
007	RAWA		
008	SADEWATA		
32 07 290	KECAMATAN PANJALU		
001	MANDALARE		
002	KERTAMANDALA		
003	CIOMAS		
004	SANDINGTAMAN		
005	MAPARAH		
006	PANJALU		
007	BAHARA		
008	HUJUNGTIWU		
32 07 291	KECAMATAN SUKAMANTRI		
001	TENGGERAHARJA		
002	SUKAMANTRI		
003	CIBEUREUM		
004	SINDANGLAYA		
005	MEKARWANGI		
32 07 300	KECAMATAN PANUMBANGAN		
001	MEDANGLAYANG		
002	PANUMBANGAN		
003	TANJUNGMULYA		
004	KERTARAHARJA		
005	SUKAKERTA		
006	GOLAT		
007	SINDANGHERANG		
008	SINDANGMUKTI		

DAFTAR KODE DAN NAMA DESA/KELURAHAN TAHUN 2019 SEMESTER I

Provinsi : [32] JAWA BARAT

Kabupaten : [32 08] KUNINGAN

Kode	Nama	Kode	Nama
32 08 010	KECAMATAN DARMA	32 08 031	KECAMATAN HANTARA
001	CIMENGA	006	CITAPEN
002	TUGUMULYA	007	PAKAPASAN HILIR
003	CAGEUR	008	PAKAPASAN GIRANG
004	SAKERTA TIMUR	32 08 040	KECAMATAN SELAJAMBE
005	SAKERTA BARAT	001	CANTILAN
006	SUKARASA	002	SELAJAMBE
007	PANINGGARAN	003	CIBERUNG
008	CIPASUNG	004	KUTAWARINGIN
009	KAWAHMANUK	005	BAGAWAT
010	CIKUPA	006	JAMBERAMA
011	PARUNG	007	PADAHURIP
012	DARMA	32 08 050	KECAMATAN SUBANG
013	JAGARA	001	TANGKOLO
014	BAKOM	002	PAMULIHAN
015	KARANGANYAR	004	JATISARI
016	GUNUNGSIRAH	009	SUBANG
017	SITUSARI	010	BANGUNJAYA
018	KARANGSARI	011	GUNUNGACI
019	SAGARAHIAN	012	SITUGEDE
32 08 020	KECAMATAN KADUGEDE	32 08 051	KECAMATAN CILEBAK
003	MARGABAKTI	001	MANDAPAJAYA
004	SINDANGJAWA	002	LEGOKHERANG
009	KADUGEDE	003	BUNGURBERES
010	CIKETAK	004	CILEBAK
011	NANGKA	005	JALATRANG
012	WINDUJANTEN	006	PATALA
013	CIPONDOK	007	CILIMUSARI
014	BABATAN	32 08 060	KECAMATAN CIWARU
015	BAYUNING	001	CITUNDUN
017	CIHERANG	006	SAGARANTEN
018	TINGGAR	007	SUMBERJAYA
019	CISUKADANA	008	LEBAKHERANG
32 08 021	KECAMATAN NUSAHERANG	009	CILAYUNG
001	HAURKUNING	010	CIWARU
002	KERTAYUGA	011	LINGGA JAYA
003	WINDUSARI	013	KARANGBARU
004	NUSAHERANG	014	GARAJATI
005	KERTAWIRAMA	016	BAOK
006	CIKADU	017	ANDAMUI
007	JAMBAR	018	CITIKUR
008	CIASIH	32 08 061	KECAMATAN KARANGKANCANA
32 08 030	KECAMATAN CINIRU	001	MARGACINA
009	GUNUNGMANIK	002	JABRANTI
010	PINARA	003	KARANGKANCANA
011	CIPEDES	004	KADUAGUNG
012	PAMUPUKAN	005	SEGONG
013	CIJEMIT	006	TANJUNGKERTA
014	CINIRU	007	SUKASARI
015	RAMBATAN	008	SIMPAY JAYA
016	LONGKEWANG	009	CIHANJARO
017	MUNGKALDATAR	32 08 070	KECAMATAN CIBINGBIN
32 08 031	KECAMATAN HANTARA	002	CIANGIR
001	TUNDAGAN	003	CIPONDOK
002	BUNIGEULIS	004	SUKAHARJA
003	HANTARA	005	SINDANGJAWA
004	CIKONDANG	011	SUKAMAJU
005	PASIRAGUNG		

DAFTAR KODE DAN NAMA DESA/KELURAHAN TAHUN 2019 SEMESTER I

Provinsi : [32] JAWA BARAT

Kabupaten : [32 08] KUNINGAN

Kode	Nama	Kode	Nama
32 08 070	KECAMATAN CIBINGBIN	32 08 091	KECAMATAN KALIMANGGIS
012	CIBINGBIN	002	KALIMANGGIS WETAN
013	CITENJO	003	CIPANCUR
014	DUKUHBADAG	004	PARTAWANGUNAN
017	CISAAT	005	KERTAWANA
018	BANTARPANJANG	006	WANASARAYA
32 08 071	KECAMATAN CIBEUREUM	32 08 100	KECAMATAN CIAWIGEBANG
001	CIMARA	002	CIJAGAMULYA
002	KAWUNGSARI	003	CIOMAS
003	SUKARAPIH	004	SIDARAJA
004	SUMURWIRU	005	PAJAWANLOR
005	CIBEUREUM	006	LEBAKSIUH
006	RANDUSARI	007	KERAMATMULYA
007	SUKADANA	008	GERESIK
008	TARIKOLOT	009	CIPUTAT
32 08 080	KECAMATAN LURAGUNG	010	KAPANDAYAN
001	WALAHARCAGEUR	011	DUKUHDALEM
002	DUKUHPICUNG	014	PANGKALAN
003	WILANAGARA	015	CIAWIGEBANG
004	SINDANGSARI	016	KADURAMA
005	CIGEDANG	017	PAMLIJAHAN
006	LURAGUNGTONGGOH	018	KARANGKAMULYAN
007	MARGASARI	019	CIAWILOR
008	CIRAHAYU	026	CIHAUR
009	SINDANGSUKA	027	CIGARUKGAK
010	CIKANDANG	028	MEKARJAYA
011	PANYOSOGAN	029	SUKARAJA
012	GUNUNGKARUNG	031	PADARAMA
013	DUKUHMAJA	032	SUKADANA
014	LURAGUNGLANDEUH	033	CIKUBANGMULYA
015	CIKADUWETAN	034	CIHIRUP
016	BENDA	32 08 101	KECAMATAN CIPICUNG
32 08 081	KECAMATAN CIMAHI	001	MUNCANGELA
001	CILEUYA	002	KAROYA
004	MARGAMUKTI	003	SUSUKAN
005	CIMULYA	004	SUKAMUKTI
006	GUNUNGSARI	005	CIPICUNG
007	CIMAHI	006	MEKARSARI
008	KANANGA	007	CIMARANTEN
009	CIKEUSAL	008	PAMULIHAN
010	MULYAJAYA	009	SALAREUMA
011	SUKAJAYA	010	SUGANANGAN
012	MEKARJAYA	32 08 110	KECAMATAN LEBAKWANGI
32 08 090	KECAMATAN CIDAHU	014	CINAGARA
001	CIHIDEUNGGIRANG	015	CINEUMBEUY
002	CIHIDEUNGHILIR	016	CIPETIR
003	CIDAHU	017	LEBAKWANGI
004	KERTAWINANGUN	018	MANCAGAR
005	DATAR	019	LANGSEB
006	BUNDER	023	PAJAWANKIDUL
007	LEGOK	024	PAGUNDAN
008	CIEURIH	025	MANGGARI
009	NANGGELA	026	PASAYANGAN
016	CIBULAN	027	SINDANG
017	CIKEUSIK	028	BENDUNGAN
018	JATIMULYA	029	MEKARWANGI
32 08 091	KECAMATAN KALIMANGGIS	32 08 111	KECAMATAN MALEBER
001	KALIMANGGIS KULON	001	CIPAKEM

DAFTAR KODE DAN NAMA DESA/KELURAHAN TAHUN 2019 SEMESTER I

Provinsi : [32] JAWA BARAT

Kabupaten : [32 08] KUNINGAN

Kode	Nama	Kode	Nama
32 08 111	KECAMATAN MALEBER	32 08 130	KECAMATAN KUNINGAN
002	GIRIWARINGIN	012	KEDUNGARUM
003	GARAHAJI	013	CIRENDANG
004	GALAHERANG	014	AWIRARANGAN
005	MEKARSARI	015	KASTURI
006	PADAMULYA	016	PADAREK
007	CIKAHURIPAN	32 08 140	KECAMATAN CIGUGUR
008	PARAKAN	001	CIGADUNG
009	KUTAMANDARAKAN	002	SUKAMULYA
010	MALEBER	003	CILEULEUY
011	KARANGTENGAH	004	PUNCAK
012	DUKUHTENGAH	005	BABAKANMULYA
013	BUNIASIH	006	CISANTANA
014	CIPORANG	007	CIGUGUR
015	KUTARAJA	008	WINDUHERANG
016	MANDALAJAYA	009	GUNUNGKELING
32 08 120	KECAMATAN GARAWANGI	010	CIPARI
001	CIRUKEM	32 08 150	KECAMATAN KRAMATMULYA
002	GEWOK	001	PAJAMBON
003	KUTAKEMBARAN	002	RAGAWACANA
004	PAKEMBANGAN	003	CILOWA
005	KADATUAN	005	GEREBA
006	TEMBONG	007	CIKUBANGSARI
007	LENGKONG	008	WIDARASARI
008	PURWASARI	009	CILAJA
009	GARAWANGI	010	BOJONG
010	KARAMATWANGI	011	CIKASO
011	SUKAIMUT	012	KRAMATMULYA
012	CIKANANGA	013	CIBENTANG
013	TAMBAKBAYA	014	GANDASOLI
014	MEKARMULYA	015	KALAPAGUNUNG
015	SUKAMULYA	017	KARANGMANGU
016	MANCAGAR	32 08 160	KECAMATAN JALAKSANA
017	CITIUSARI	001	SUKAMUKTI
32 08 121	KECAMATAN SINDANGAGUNG	002	SIDAMULYA
001	KERTAUNGERAN	003	JALAKSANA
002	KADUAGUNG	004	BABAKANMULYA
003	SINDANGSARI	005	SANGKANERANG
004	KERTAWANGUNAN	006	SAYANA
005	SINDANGAGUNG	007	PEUSING
006	BALONG	008	SEMBAWA
007	MEKARMUKTI	009	SADAMANTRA
008	KERTAYASA	010	MANISKIDUL
009	TIRTAWANGUNAN	011	MANISLOR
010	BABAKANREUMA	013	PADAMENAK
011	DUKUHLOR	014	CINIRU
012	TARAJU	016	SINDANGBARANG
32 08 130	KECAMATAN KUNINGAN	017	NANGGERANG
001	CIBINUANG	32 08 161	KECAMATAN JAPARA
002	CITANGTU	001	RAJADANU
003	KARANGTAWANG	002	DUKUHDALEM
004	WINDUHAJI	003	GARATENGAH
005	KUNINGAN	004	JAPARA
006	PURWAWINANGUN	005	SINGKUP
007	CIGINTUNG	006	WANO
008	CIJOHO	007	CITAPEN
009	WINDUSENGKAHAN	008	CENGAL
010	CIPORANG	009	CIKELENG
011	ANCARAN		

DAFTAR KODE DAN NAMA DESA/KELURAHAN TAHUN 2019 SEMESTER I

Provinsi : [32] JAWA BARAT

Kabupaten : [32 08] KUNINGAN

Kode	Nama	Kode	Nama
32 08 161	KECAMATAN JAPARA	32 08 190	KECAMATAN PASAWAHAN
010	KALIMATI	003	SINGKUP
32 08 170	KECAMATAN CILIMUS	004	CIDAHU
001	BANDORASA KULON	005	PASAWAHAN
002	BANDORASA WETAN	006	PADABEUNGHAR
012	BOJONG	007	KADUELA
013	LINGGAMEKAR	008	PADAMATANG
014	LINGGASANA	009	CIWIRU
015	LINGGAJATI	010	CIMARA
016	LINGGAINDAH		
017	CILIMUS		
020	CARACAS		
021	SAMPORA		
022	KALIAREN		
023	SETIANEGARA		
024	CIBEUREUM		
32 08 171	KECAMATAN CIGANDAMEKAR		
001	SANGKANURIP		
002	SANGKANMULYA		
003	KARANGMUNCANG		
004	KOREAK		
005	JAMBUGEULIS		
006	BUNIGEULIS		
007	BABAKANJATI		
008	TIMBANG		
009	PANAWUAN		
010	INDAPATRA		
011	CIBUNTU		
32 08 180	KECAMATAN MANDIRANCAN		
001	TRIJAYA		
002	RANDOBAWAGIRANG		
003	SALAKADOMAS		
004	PAKEMBANGAN		
007	RANDOBAWAILIR		
008	KERTAWINANGUN		
009	SEDA		
010	NANGGERANGJAYA		
011	SUKASARI		
012	CIREA		
013	NANGGELA		
014	MANDIRANCAN		
32 08 181	KECAMATAN PANCALANG		
001	SILEBU		
002	KAHIYANGAN		
003	PATALAGAN		
004	SUMBAKELING		
005	DANALAMPAH		
006	SINDANGKEMPENG		
007	PANCALANG		
008	TAJURBUNTU		
009	RAJAWETAN		
010	MEKARJAYA		
011	TENJOLAYAR		
012	TARIKOLOT		
013	SAREWU		
32 08 190	KECAMATAN PASAWAHAN		
001	CIBUNTU		
002	PANIIS		

DAFTAR KODE DAN NAMA DESA/KELURAHAN TAHUN 2019 SEMESTER I

Provinsi : [32] JAWA BARAT

Kabupaten : [32 09] CIREBON

Kode	Nama	Kode	Nama
32 09 010	KECAMATAN WALED	32 09 031	KECAMATAN PABEDILAN
008	WALED DESA	007	PABEDILAN KALER
009	WALED KOTA	008	BABAKAN LOSARI LOR
010	MEKARSARI	009	PABEDILAN KIDUL
011	WALED ASEM	010	PABEDILAN KULON
012	AMBIT	011	PABEDILAN WETAN
013	CIUYAH	012	TERSANA
014	GUNUNGSARI	013	SILHASIH
015	KARANGSARI	32 09 040	KECAMATAN BABAKAN
016	CIKULAK KIDUL	001	CANGKUANG
017	CIKULAK	002	SERANG WETAN
018	CIBOGO	003	BOJONGGEBANG
019	CISAAT	004	KUDUKERAS
32 09 011	KECAMATAN PASALEMAN	005	SUMBER KIDUL
001	TONJONG	006	KUDUMULYA
002	TANJUNG ANOM	007	SUMBER LOR
003	CILENGKRANG GIRANG	008	BABAKAN
004	CILENGKRANG	009	PAKUSAMBEN
005	PASALEMAN	010	KARANGWANGUN
006	CIGOBANGWANGI	011	BABAKAN GEBANG
007	CIGOBANG	012	GEMBONGAN
32 09 020	KECAMATAN CILEDUG	013	SERANG KULON
008	LEUWEUNGGAJAH	014	GEMBONGAN MEKAR
009	TENJOMAYA	32 09 041	KECAMATAN GEBANG
010	DAMARGUNA	001	DOMPYONG KULON
011	JATISEENG	002	DOMPYONG WETAN
012	JATISEENG KIDUL	003	KALIMEKAR
013	CILEDUG KULON	004	KALIMARO
014	CILEDUG WETAN	005	GAGASARI
015	CILEDUG LOR	006	KALIPASUNG
016	CILEDUG TENGAH	007	GEBANG KULON
017	BOJONGNEGARA	008	GEBANG
32 09 021	KECAMATAN PABUARAN	009	GEBANG UDIK
001	SUKADANA	010	GEBANG ILIR
002	PABUARAN KIDUL	011	GEBANG MEKAR
003	PABUARAN WETAN	012	PELAYANGAN
004	PABUARAN LOR	013	MELAKASARI
005	JATIRENGGANG	32 09 050	KECAMATAN KARANGSEMBUNG
006	HULUBANTENG	008	TAMBELANG
007	HULUBANTENG LOR	015	KARANGSUWUNG
32 09 030	KECAMATAN LOSARI	016	KARANGTENGAH
009	ASTANALANGGAR	017	KALIMEANG
010	BARISAN	018	KARANGMALANG
011	LOSARI KIDUL	019	KARANGMEKAR
012	PANGGANGSARI	020	KUBANGKARANG
013	LOSARI LOR	021	KARANGSEMBUNG
014	MULYASARI	32 09 051	KECAMATAN KARANGWARENG
015	KALIRAHAYU	001	SEUSEUPAN
016	KALISARI	002	SUMURKONDANG
017	AMBULU	003	JATIPIRING
018	TAWANGSARI	004	KUBANGDELEG
32 09 031	KECAMATAN PABEDILAN	005	KARANGANYAR
001	BABAKAN LOSARI	006	KARANGWANGI
002	SIDARESMI	007	BLENDER
003	KALIBUNTU	008	KARANGWARENG
004	DUKUHWIDARA	009	KARANGASEM
005	PASURUAN	32 09 060	KECAMATAN LEMAHABANG
006	KALIMUKTI	005	PICUNGPUGUR

DAFTAR KODE DAN NAMA DESA/KELURAHAN TAHUN 2019 SEMESTER I

Provinsi : [32] JAWA BARAT

Kabupaten : [32 09] CIREBON

Kode	Nama	Kode	Nama
32 09 060	KECAMATAN LEMAHABANG	32 09 081	KECAMATAN PANGENAN
006	LEUWIDINGDING	008	GETRAKMOYAN
007	ASEM	009	ENDER
013	CIPEUJEUH KULON	32 09 090	KECAMATAN MUNDU
014	SINDANGLAUT	001	SETUPATOK
015	CIPEUJEUH WETAN	002	PENPEN
016	LEMAHABANG KULON	003	MUNDU MESIGIT
017	LEMAHABANG	004	LUWUNG
018	SIGONG	005	WARUDUWUR
019	SARAJAYA	006	CITEMU
020	TUK KARANGSUWUNG	007	BANDENGAN
021	BELAWA	008	MUNDU PESISIR
022	WANGKELANG	009	SUCI
32 09 061	KECAMATAN SUSUKANLEBAK	010	BANJARWANGUNAN
001	KARANGMANGU	011	PAMENKANG
002	KALIGawe	012	SINARANCANG
003	KALIGawe WETAN	32 09 100	KECAMATAN BEBER
004	CURUG WETAN	001	WANAYASA
005	CURUG	002	SINDANGKASIH
006	WILULANG	003	SINDANGHAYU
007	SUSUKAN AGUNG	004	CIAWIGAJAH
008	SUSUKAN LEBAK	008	CIKANCAS
009	SUSUKAN TONGGOH	009	HALIMPU
010	SAMPIH	010	CIPINANG
011	PASAWAHAN	011	BEBER
012	CIAWI ASIH	012	PATAPAN
013	CIAWIJAPURA	013	KONDANGSARI
32 09 070	KECAMATAN SEDONG	32 09 101	KECAMATAN GREGED
001	KARANGWUNI	001	GUMULUNG LEBAK
002	SEDONG KIDUL	002	LEBAK MEKAR
003	SEDONG LOR	003	GUMULUNG TONGGOH
004	WINDUJAYA	005	KAMARANG
005	WINDUHAJI	006	GREGED
006	KERTAWANGUN	007	KAMARANG LEBAK
007	PANAMBANGAN	014	DURAJAYA
008	PUTAT	015	JATIPANCUR
009	PANONGAN	016	SINDANG KEMPENG
010	PANONGAN LOR	017	NANGGELA
32 09 080	KECAMATAN ASTANAJAPURA	32 09 111	KECAMATAN TALUN
004	MUNJUL	001	SAMPIRAN
005	SIDAMULYA	002	CIPERNA
006	MERTAPADA KULON	003	KECOMBERAN
007	MERTAPADA WETAN	004	CIREBON GIRANG
008	BUNTET	005	KERANDON
009	KANCI KULON	006	WANASABA KIDUL
010	KANCI	007	WANASABA LOR
011	ASTANAJAPURA	012	CEMPAKA
015	KENDAL	013	KEPONGPONGAN
016	JAPURA KIDUL	014	KUBANG
017	JAPURABAKTI	015	SARWADADI
32 09 081	KECAMATAN PANGENAN	32 09 120	KECAMATAN SUMBER
001	ASTANAMUKTI	010	MATANGAJI
002	PENGARENGAN	011	SIDAWANGI
003	JAPURA LOR	014	BABAKAN
004	BERINGIN	015	SUMBER
005	RAWAURIP	016	PERBUTULAN
006	BENDUNGAN	017	KEMANTREN
007	PANGENAN	018	SENDANG

DAFTAR KODE DAN NAMA DESA/KELURAHAN TAHUN 2019 SEMESTER I

Provinsi : [32] JAWA BARAT

Kabupaten : [32 09] CIREBON

Kode	Nama	Kode	Nama
32 09 120	KECAMATAN SUMBER	32 09 141	KECAMATAN DEPOK
019	GEGUNUNG	007	WARUROYOM
020	PEJAMBON	008	WARUKAWUNG
021	WATUBELAH	009	WARUJAYA
022	PASALAKAN	010	DEPOK
023	KALIWADAS	011	KASUGENGAN KIDUL
024	TUKMUDAL	012	KASUGENGAN LOR
025	KENANGA	32 09 150	KECAMATAN WERU
32 09 121	KECAMATAN DUKUPUNTANG	005	KARANGSARI
001	BOBOS	006	KERTASARI
002	CIKALAHANG	007	MEGU CILIK
003	MANDALA	008	MEGU GEDE
004	CISAAT	009	SETU WETAN
005	SINDANGJAWA	010	WERU KIDUL
006	SINDANGMEKAR	011	SETU KULON
007	CANGKOAK	012	TEGALWANGI
008	KEPUNDUAN	015	WERU LOR
009	BALAD	32 09 151	KECAMATAN PLERED
010	DUKUPUNTANG	001	PANEMBAHAN
011	CIPANAS	002	TRUSMI WETAN
012	GIRINATA	003	TRUSMI KULON
013	KEDONGDONG KIDUL	004	SARABAU
32 09 130	KECAMATAN PALIMANAN	005	GAMEL
003	KEPUH	006	WOTGALI
006	CILUKRAK	007	KALIWULU
007	BALERANTE	008	TEGALSARI
008	PANONGAN	009	CANGKRING
009	BEBERAN	010	PANGKALAN
010	SEMPLO	32 09 161	KECAMATAN TENGAH TANI
011	PALIMANAN TIMUR	001	PALIR
014	PEGAGAN	002	ASTAPADA
015	LUNGBENDA	003	GESIK
016	CIAWI	004	KEMLAKAGEDE
017	CENGKUANG	005	DAWUAN
018	TEGALKARANG	006	BATEMBAT
32 09 140	KECAMATAN PLUMBON	007	KALIBARU
006	CEMPAKA	008	KALITENGAH
007	PAMLIJAHAN	32 09 162	KECAMATAN KEDAWUNG
017	LURAH	001	KALIKOA
018	MARIKANGEN	002	KEDUNGDAWA
019	BODE LOR	003	TUK
020	BODESARI	004	KEDUNGJAYA
021	GOMBANG	005	KEDAWUNG
022	KARANGMULYA	006	KERTAWINANGUN
023	KARANGASEM	007	SUTAWINANGUN
024	PLUMBON	008	PILANGSARI
025	PURBAWINANGUN	32 09 171	KECAMATAN GUNUNGJATI
026	KEBAREPAN	001	ADIDHARMA
027	PASANGGRAHAN	002	PASINDANGAN
028	KEDUNGSANA	003	JADIMULYA
029	DANAMULYA	004	KLAYAN
32 09 141	KECAMATAN DEPOK	005	JATIMERTA
001	CIKEDUK	006	ASTANA
002	WARUGEDE	007	KALISAPU
003	KARANGWANGI	008	WANAKAYA
004	GETASAN	009	GROGOL
005	KEJUDEN	010	BABADAN
006	KEDUANAN	011	BUYUT

DAFTAR KODE DAN NAMA DESA/KELURAHAN TAHUN 2019 SEMESTER I

Provinsi : [32] JAWA BARAT

Kabupaten : [32 09] CIREBON

Kode	Nama	Kode	Nama
32 09 171	KECAMATAN GUNUNGJATI	32 09 201	KECAMATAN PANGURAGAN
012	MAYUNG	002	PANGURAGAN KULON
013	SAMBENG	003	PANGURAGAN WETAN
014	SIRNABAYA	004	PANGURAGAN LOR
015	MERTASINGA	005	PANGURAGAN
32 09 180	KECAMATAN KAPETAKAN	006	GUJEG
010	BUNGKO	007	LEMAHTAMBA
011	KERTASURA	008	KARANGANYAR
012	PEGAGAN KIDUL	009	KROYA
015	PEGAGAN LOR	32 09 210	KECAMATAN CIWARINGIN
016	DUKUH	004	CIWARINGIN
017	KARANGKENDAL	005	BABAKAN
018	GROGOL	006	BUDUR
020	KAPETAKAN	007	GINTUNGRANJENG
021	BUNGKO LOR	008	GINTUNG KIDUL
32 09 181	KECAMATAN SURANENGGALA	009	GINTUNG TENGAH
001	SURANENGGALA KULON	010	BRINGIN
002	SURAKARTA	011	GALAGAMBA
003	KERATON	32 09 211	KECAMATAN GEMPOL
004	PURWAWINANGUN	001	CUPANG
005	MUARA	002	CIKEUSAL
006	KARANGREJA	003	WALAHAR
007	SURANENGGALA KIDUL	004	PALIMANAN BARAT
008	SURANENGGALA LOR	005	GEMPOL
009	SURANENGGALA	006	KEDUNGBUNDER
32 09 190	KECAMATAN KLANGENAN	007	KEMPEK
001	SERANG	008	WINONG
002	KLANGENAN	32 09 220	KECAMATAN SUSUKAN
003	DANAWINANGUN	001	TANGKIL
007	PEKANTINGAN	002	WIYONG
008	JEMARAS KIDUL	003	KEDONGDONG
009	JEMARAS LOR	004	GINTUNG LOR
011	SLANGIT	005	BOJONG KULON
012	KREYO	006	KEJIWAN
013	BANGODUA	007	SUSUKAN
32 09 191	KECAMATAN JAMBLANG	008	LUWUNG KENCANA
004	JAMBLANG	009	BUNDER
005	SITIWINGUN	010	JATIPURA
006	WANGUNHARJA	011	UJUNGGEBAK
014	BOJONG WETAN	012	JATIANOM
015	BOJONG LOR	32 09 230	KECAMATAN GEGESIK
016	ORIMALANG	007	BAYALANGU KIDUL
017	BAKUNG KIDUL	008	BAYALANGU LOR
018	BAKUNG LOR	009	KEDUNGDALEM
32 09 200	KECAMATAN ARJAWINANGUN	010	PANUNGGUL
001	SENDE	011	GEGESIK WETAN
002	JUNGJANG WETAN	012	GEGESIK KIDUL
010	JUNGJANG	016	SLENDRA
011	ARJAWINANGUN	017	JAGAPURA KIDUL
012	TEGALGUBUG	018	GEGESIK LOR
013	RAWAGATEL	019	GEGESIK KULON
014	TEGALGUBUG LOR	020	JAGAPURA WETAN
015	KARANGSAMBUNG	021	JAGAPURA KULON
016	BULAK	022	JAGAPURA LOR
017	GEYONGAN	023	SIBUBUT
018	KEBONTURI	32 09 231	KECAMATAN KALIWEDI
32 09 201	KECAMATAN PANGURAGAN	001	KALIDERES
001	KALIANYAR	002	PRAJAWINANGUN WETAN

DAFTAR KODE DAN NAMA DESA/KELURAHAN TAHUN 2019 SEMESTER I

Provinsi : [32] JAWA BARAT

Kabupaten : [32 09] CIREBON

Kode	Nama
32 09 231	KECAMATAN KALIWEDI
003	PRAJAWINANGUN KULON
004	KALIWEDI KIDUL
005	KALIWEDI LOR
006	UJUNGSEMI
007	WARGABINANGUN
008	GUWA KIDUL
009	GUWA LOR

DAFTAR KODE DAN NAMA DESA/KELURAHAN TAHUN 2019 SEMESTER I

Provinsi : [32] JAWA BARAT
Kabupaten : [32 10] MAJALENGKA

Kode	Nama	Kode	Nama
32 10 010	KECAMATAN LEMAHSUGIH	32 10 030	KECAMATAN CIKIJING
001	CIPASUNG	026	CILANGCANG
002	BOROGOJOL	027	KANCANA
003	BANGBAYANG	028	CIPULUS
004	CIBULAN	32 10 031	KECAMATAN CINGAMBUL
005	LEMAH PUTIH	001	SEDARAJA
006	SADAWANGI	002	CINTAASIH
007	MARGAJAYA	003	CIDADAP
008	KALAPADUA	004	MANIIS
009	CIGALEUH	005	RAWA
010	MEKARMULYA	006	NAGARAKEMBANG
011	SINARGALIH	007	WANGKELANG
012	PADAREK	008	CIMANGGUGIRANG
013	SUKAJADI	009	CIRANJENG
014	KEPUH	010	CINGAMBUL
015	MEKAR WANGI	011	MUKTISARI
016	SUKAMAJU	012	CIKONDANG
017	LEMAHSUGIH	013	KONDANGMEKAR
018	DAYEUHWANGI	32 10 040	KECAMATAN TALAGA
019	CISALAK	001	MARGAMUKTI
32 10 020	KECAMATAN BANTARUJEG	002	CIBEUREUM
009	SINDANGHURIP	003	CIKEUSAL
010	CIPEUNDEUY	004	JATIPAMOR
012	CIMANGGUHILIR	005	CICANIR
013	SALAWANGI	006	CAMPAGA
014	SILIHWANGI	007	LAMPUYANG
015	WADOWETAN	008	MEKARRAHARJA
016	BANTARUJEG	009	TALAGAKULON
017	BABAKANSARI	010	TALAGAWETAN
018	GUNUNGLARANG	011	SALADO
019	CIKIDANG	012	ARGASARI
020	CINAMBO	013	GUNUNGMANIK
021	HAURGEULIS	014	GANEAS
022	SUKAMENAK	015	SUKAPERNA
32 10 021	KECAMATAN MALAUSMA	016	KERTARAHAYU
001	BUNINAGARA	017	MEKARHURIP
002	WERASARI	32 10 041	KECAMATAN BANJARAN
003	MALOUSMA	001	GENTENG
004	BANYUSARI	002	HEGARMANAH
005	JAGAMULYA	003	SINDANGPALA
006	CIMUNCANG	004	DARMALARANG
007	CIRANCA	005	SUNIABARU
008	LEBAKWANGI	006	SANGIANG
009	SUKADANA	007	SUNIA
010	GIRIMUKTI	008	KAREO
011	KRAMATJAYA	009	BANJARAN
32 10 030	KECAMATAN CIKIJING	010	KAGOK
014	CISOKA	011	CIMEONG
015	SINDANGPANJI	012	PANYINDANGAN
016	CIKIJING	013	GIRIMULYA
017	CIDULANG	32 10 050	KECAMATAN ARGAPURA
018	SUKAMUKTI	001	SAGARA
019	KASTURI	002	CIBUNUT
020	BANJARANSARI	003	TEJAMULYA
021	SINDANG	004	SUKASARI KIDUL
022	SUKASARI	005	SUKASARI KALER
023	SUNALARI	006	SADASARI
024	BAGJASARI	007	SUKADANA
025	JAGASARI		

DAFTAR KODE DAN NAMA DESA/KELURAHAN TAHUN 2019 SEMESTER I

Provinsi : [32] JAWA BARAT
Kabupaten : [32 10] MAJALENGKA

Kode	Nama	Kode	Nama
32 10 050	KECAMATAN ARGAPURA	32 10 090	KECAMATAN SUKAHAJI
008	ARGAMUKTI	012	CIKALONG
009	ARGALINGGA	013	BABAKAN MANJETI
010	HAURSEAH	014	CIKONENG
011	GUNUNGWANGI	015	PALABUAN
012	MEKARWANGI	016	CIKEUSIK
013	HEUBEULISUK	017	SALAGEDANG
014	CIKARACAK	018	TANJUNGSARI
32 10 060	KECAMATAN MAJA	019	JAYI
001	CIHAUR	020	NANGGEWER
002	WANAHAYU	32 10 091	KECAMATAN SINDANG
003	CENGAL	001	PASIRAYU
004	ANGGRAWATI	002	GARAWASTU
005	CIPICUNG	003	SANGKANHURIP
006	MALONGPONG	004	INDRAKILA
007	TEGALSARI	005	SINDANG
008	MAJA SELATAN	006	GUNUNG KUNING
009	MAJA UTARA	007	BAYUREJA
010	PASANGGRAHAN	32 10 100	KECAMATAN RAJAGALUH
011	CIEURIH	001	PAJAJAR
012	KERTABASUKI	002	TEJA
013	SINDANGKERTA	003	PAYUNG
014	BANJARAN	004	SINDANGPANO
015	PANIIS	005	BABAKANKAREO
016	CICALUNG	006	SADOMAS
017	PAGERAJI	007	KUMBUNG
018	NUNUK BARU	008	RAJAGALUH KIDUL
32 10 070	KECAMATAN MAJALENGKA	009	SINGAWADA
001	BABAKAN JAWA	010	RAJAGALUH
002	CIBODAS	011	RAJAGALUH LOR
003	KULUR	012	CIPINANG
004	KAWUNGGIRANG	013	CISETU
005	SINDANGKASIH	32 10 110	KECAMATAN SINDANGWANGI
006	CICURUG	001	BANTAR AGUNG
007	MAJALENGKA WETAN	002	PADAHERANG
008	TONJONG	003	LINGKONGWETAN
009	TARIKOLOT	004	LINGKONGKULON
010	CIKASARUNG	005	JERUKLEUEUT
011	CIJATI	006	SINDANGWANGI
012	MAJALENGKA KULON	007	BUAHKAPAS
013	MUNJUL	008	UJUNGBERUNG
014	SIDAMUKTI	009	LEUWILAJA
32 10 080	KECAMATAN CIGASONG	010	BALAGEDOG
001	KAWUNGHILIR	32 10 120	KECAMATAN LEUWIMUNDING
002	TAJUR	001	PARAKAN
003	CIGASONG	002	LAME
004	SIMPEUREUM	003	MINDI
005	TENJOLAYAR	004	RAJAWANGI
006	KUTAMANGGU	005	LEUWIKUJANG
007	CICENANG	006	NANGGERANG
008	BARIBIS	007	PATUANAN
009	BATUJAYA	008	TANJUNGSARI
010	KARAYUNAN	009	KARANGASEM
32 10 090	KECAMATAN SUKAHAJI	010	HEULEUT
001	CANDRAJAYA	011	CIPARAY
002	CIOMAS	012	LEUWIMUNDING
010	PADAHANTEN	013	MIRAT
011	SUKAHAJI	014	PARUNGJAYA

DAFTAR KODE DAN NAMA DESA/KELURAHAN TAHUN 2019 SEMESTER I

Provinsi : [32] JAWA BARAT
Kabupaten : [32 10] MAJALENGKA

Kode	Nama	Kode	Nama
32 10 130	KECAMATAN PALASAH	32 10 160	KECAMATAN PANYINGKIRAN
001	WERAGATI	004	BANTRANGSANA
002	TRAJAYA	005	JATISERANG
003	TARIKOLOT	006	BONANG
004	SINDANGHAJI	007	LEUWISEENG
005	ENGGALWANGI	008	KARYAMUKTI
006	BUNIWANGI	009	PANYINGKIRAN
007	PALASAH	32 10 170	KECAMATAN KADIPATEN
008	PASIR	001	LIANGJULANG
009	WARINGIN	002	HEULEUT
010	KARAMAT	003	CIPAKU
011	SINDANGWASA	004	KADIPATEN
012	CISAMBENG	005	BABAKAN ANYAR
013	MAJASUKA	006	KARANGSAMBUNG
32 10 140	KECAMATAN JATIWANGI	007	PAGANDON
001	PINANGRAJA	32 10 180	KECAMATAN KERTAJATI
002	SUKARAJA KULON	001	MEKARJAYA
003	SUKARAJA WETAN	002	PALASAH
004	CIBENTAR	003	PAKUBEUREUM
005	LEUWENGGEDE	004	SUKAWANA
006	ANDIR	005	KERTAWINANGUN
007	CICADAS	006	BABAKAN
008	BURUJUL WETAN	007	KERTAJATI
009	BURUJUL KULON	008	KERTASARI
010	MEKARSARI	009	MEKARMULYA
011	JATIWANGI	010	SUKAMULYA
012	SURAWANGI	011	BANTARJATI
013	JATISURA	012	PASIRIPIS
014	SUTAWANGI	013	SUKAKERTA
015	CIBORELANG	014	SAHBANDAR
016	LOJI	32 10 190	KECAMATAN JATITUJUH
32 10 150	KECAMATAN DAWUAN	001	BIYAWAK
011	BOJONGCIDERES	002	PASINDANGAN
012	DAWUAN	003	PANONGAN
013	GENTENG	004	PANYINGKIRAN
014	GANDU	005	RANDEGAN KULON
015	SINARJATI	006	RANDEGAN WETAN
016	BATURUYUK	007	PUTRIDALEM
017	MANDAPA	008	JATITENGAH
018	BALIDA	009	JATITUJUH
019	PASIRMALATI	010	BABA JURANG
020	KARANGANYAR	011	PILANGSARI
021	SALAWANA	012	JATIRAGA
32 10 151	KECAMATAN KASOKANDEL	013	SUMBER KULON
001	JATISAWIT	014	SUMBER WETAN
002	LEUWIKIDANG	015	PANGKALANPARI
003	GIRIMUKTI	32 10 200	KECAMATAN LIGUNG
004	JATIMULYA	001	CIBOGOR
005	WANAJAYA	002	KERTASARI
006	RANJIWETAN	003	GANDAWESI
007	RANJIKULON	004	BEUSI
008	GUNUNGSARI	005	TEGALAREN
009	KASOKANDEL	006	BUNTU
010	GANDASARI	007	BEBER
32 10 160	KECAMATAN PANYINGKIRAN	008	WANASALAM
001	CIJUREY	009	LIGUNG LOR
002	PASIRMUNCANG	010	LIGUNG
003	JATIPAMOR	011	MAJASARI

DAFTAR KODE DAN NAMA DESA/KELURAHAN TAHUN 2019 SEMESTER I

Provinsi : [32] JAWA BARAT

Kabupaten : [32 10] MAJALENGKA

Kode	Nama
32 10 200	KECAMATAN LIGUNG
012	SUKAWERA
013	BANTARWARU
014	AMPEL
015	LEUWEUNGHAPIT
016	KODASARI
017	KEDUNGKANCANA
018	LEUWILIANG BARU
019	KEDUNGSARI
32 10 210	KECAMATAN SUMBERJAYA
001	SUMBERJAYA
002	GARAWANGI
003	BANJARAN
004	SEPAT
005	PANINGKIRAN
006	PARAPATAN
007	PANJALIN KIDUL
008	RANCAPUTAT
009	BONGAS WETAN
010	BONGAS KULON
011	PANJALIN LOR
012	CIDENOK
013	LOJI KOBONG
014	GELOKMULYA
015	PANCAKSUJI

DAFTAR KODE DAN NAMA DESA/KELURAHAN TAHUN 2019 SEMESTER I

Provinsi : [32] JAWA BARAT

Kabupaten : [32 11] SUMEDANG

Kode	Nama	Kode	Nama
32 11 010	KECAMATAN JATINANGOR	32 11 040	KECAMATAN RANCAKALONG
001	CIPACING	002	SUKASIRNARASA
002	SAYANG	006	PASIR BIRU
003	MEKARGALIH	007	RANCAKALONG
004	CINTA MULYA	008	PAMEKARAN
005	CISEMPUR	009	SUKAMAJU
006	JATIMUKTI	010	SUKAHAYU
007	JATIROKE	011	NAGARAWANGI
008	HEGARMANAH	012	CIBUNAR
009	CIKERUH	013	PANGADEGAN
010	CIBEUSI	014	CIBUNGUR
011	CILELES	32 11 050	KECAMATAN SUMEDANG SELATAN
012	CILAYUNG	001	SUKAJAYA
32 11 020	KECAMATAN CIMANGGUNG	002	MARGAMEKAR
001	MANGUNARGA	003	CIPANCAR
002	SAWAHDADAP	004	CITENGAH
003	SUKADANA	007	GUNASARI
004	CIHANJUANG	008	BAGINDA
005	CIKAHURIPAN	009	SUKAGALIH
006	SINDANGGALIH	010	CIPAMEUNGPEUK
007	SINDANGPAKUON	011	REGOL WETAN
008	CIMANGGUNG	012	KOTAKULON
009	TEGALMANGGUNG	013	PASANGGRAHAN BARU
010	SINDULANG	014	CIHERANG
011	PASIRNANJUNG	015	MEKARRAHAYU
32 11 030	KECAMATAN TANJUNGSARI	016	MARGALAKSANA
001	CINANJUNG	32 11 060	KECAMATAN SUMEDANG UTARA
002	RAHARJA	001	SIRNAMULYA
008	GUNUNGMANIK	002	GIRIMUKTI
009	MARGA JAYA	003	MULYASARI
010	TANJUNGSARI	004	PADASUKA
011	JATISARI	005	MARGAMUKTI
012	KUTAMANDIRI	006	MEKARJAYA
014	MARGALUYU	007	JATIMULYA
015	GUDANG	008	JATHURIP
018	PASIGARAN	009	KEBONJATI
025	KADAKAJAYA	010	SITU
027	CIJAMBU	011	KOTAKALER
32 11 031	KECAMATAN SUKASARI	012	TALUN
001	SUKARAPIH	013	RANCAMULYA
002	SUKASARI	32 11 061	KECAMATAN GANEAS
003	MEKARSARI	001	CIKONDANG
004	SINDANGSARI	002	TANJUNGHURIP
005	NANGGERANG	003	DAYEUH LUHUR
006	BANYURESMI	004	CIKONENG
007	GENTENG	005	SUKAWENING
32 11 032	KECAMATAN PAMULIHAN	006	GANEAS
001	MEKARBAKTI	007	SUKALUYU
002	CILEMBU	008	CIKONENG KULON
003	CIMARIAS	32 11 070	KECAMATAN SITURAJA
004	CINANGGERANG	001	BANGBAYANG
005	CIJERUK	002	KADUWULUNG
006	CIGENDEL	011	CIJATI
007	HAURNGOMBONG	012	MEKARMULYA
008	CIPTASARI	013	CIKADU
009	CITALI	014	KARANGHEULEUT
010	PAMULIHAN	015	CIJELER
011	SUKAWANGI	016	AMBIT

DAFTAR KODE DAN NAMA DESA/KELURAHAN TAHUN 2019 SEMESTER I

Provinsi : [32] JAWA BARAT

Kabupaten : [32 11] SUMEDANG

Kode	Nama	Kode	Nama
32 11 070	KECAMATAN SITURAJA	32 11 101	KECAMATAN JATINUNGGAL
017	SUKATALI	007	TARIKOLOT
018	SITURAJA	008	SIRNASARI
019	JATIMEKAR	009	PAWENANG
020	SITURAJA UTARA	32 11 111	KECAMATAN JATIGEDE
021	MALAKA	002	MEKARASIH
022	PAMULIHAN	003	CIRANGGEM
023	CICARIMANAH	004	CISAMPIH
32 11 071	KECAMATAN CISITU	006	KADU
001	SUNDAMEKAR	007	LEBAKSIUH
002	CIMARGA	008	CINTAJAYA
003	CINANGSI	009	CIPICUNG
004	LINGGAJAYA	010	JEMAH
005	SITUMEKAR	011	CIJEUNGJING
006	CISITU	012	KADUJAYA
007	CIGINTUNG	013	KAREDOK
008	RANJENG	32 11 120	KECAMATAN TOMO
009	CILOPANG	003	CIPELES
010	PAJAGAN	004	DARMAWANGI
32 11 080	KECAMATAN DARMARAJA	005	JEMBARWANGI
003	NEGLASARI	006	MARONGGE
004	SUKAMENAK	007	TOLENGAS
006	DARMAJAYA	008	TOMO
007	DARMARAJA	009	KARYAMUKTI
008	CIPEUTEUY	010	BUGEL
011	CIKEUSI	011	MEKARWANGI
012	CIEUNTEUNG	32 11 130	KECAMATAN UJUNG JAYA
013	TARUNAJAYA	001	CIPELANG
014	SUKARATU	002	PALABUAN
018	KARANG PAKUAN	003	KEBON CAU
019	PAKU ALAM	004	KUDANGWANGI
020	RANGGON	005	SUKAMULYA
32 11 090	KECAMATAN CIBUGEL	006	PALASARI
001	BUANA MEKAR	007	UJUNGJAYA
002	JAYA MEKAR	008	SAKURJAYA
003	CIBUGEL	009	CIBULUH
004	TAMANSARI	32 11 140	KECAMATAN CONGGEANG
005	SUKARAJA	001	NARIMBANG
006	CIPASANG	002	JAMBU
007	JAYAMANDIRI	003	CIPAMEKAR
32 11 100	KECAMATAN WADO	004	CONGGEANG KULON
001	CILENGKRANG	005	CONGGEANG WETAN
002	SUKAJADI	006	CIBEUREUYEUH
003	GANJARESİK	007	PADAASIH
004	CIMUNGKAL	008	BABAKAN ASEM
011	MULYAJAYA	009	UNGKAL
012	CIKAREO SELATAN	010	CACABAN
013	CIKAREO UTARA	011	KARANGLAYUNG
014	WADO	012	CIBUBUAN
016	SUKAPURA	32 11 150	KECAMATAN PASEH
017	CISURAT	001	LEGOK KALER
32 11 101	KECAMATAN JATINUNGGAL	002	LEGOK KIDUL
001	KIRISIK	003	PASEH KIDUL
002	CIPEUNDEUY	004	CLJAMBE
003	CIMANINTIN	005	PASIREUNGIT
004	SUKAMANAH	006	PADANAAN
005	BANJARSARI	007	BONGKOK
006	SARIMEKAR	008	PASEH KALER

DAFTAR KODE DAN NAMA DESA/KELURAHAN TAHUN 2019 SEMESTER I

Provinsi : [32] JAWA BARAT

Kabupaten : [32 11] SUMEDANG

Kode	Nama	Kode	Nama
32 11 150	KECAMATAN PASEH	32 11 180	KECAMATAN BUAHDUA
009	HAURKUNING	009	GENDEREH
010	CITEPOK	010	CITALEUS
32 11 160	KECAMATAN CIMALAKA	011	MEKARUKTI
001	CIMUJA	012	HARIANG
011	CIBEUREUM WETAN	014	KARANGBUNGUR
012	CIBEUREUM KULON	015	CIAWITALI
013	MANDALAHERANG	32 11 181	KECAMATAN SURIAN
014	CIMALAKA	001	WANAJAYA
015	SERANG	002	WANASARI
016	GALUDRA	003	PAMEKARSARI
017	CIKOLE	004	SURIAN
018	TRUNAMANGGALA	005	TANJUNG
019	NYALINDUNG	006	RANGGASARI
020	NALUK	007	SURIAMEDAL
021	CITIMUN	008	SURIAMUKTI
022	LICIN	009	NANJUNGWANGI
023	PADASARI		
32 11 161	KECAMATAN CISARUA		
001	CISALAK		
002	KEBONKALAPA		
003	CISARUA		
004	BANTARMARA		
005	CIUYAH		
006	CIMARA		
007	CIPANDANWANGI		
32 11 170	KECAMATAN TANJUNGGERTA		
003	TANJUNGGEMAR		
004	CIGENTUR		
005	GUNTURMEKAR		
006	CIPANAS		
007	BANYUASIH		
008	MULYAMEKAR		
009	SUKAMANTRI		
016	KERTAHARJA		
017	KERTAMEKAR		
018	TANJUNGMULYA		
019	BOROS		
020	AWILEGA		
32 11 171	KECAMATAN TANJUNGGEMAR		
001	WARGALUYU		
002	TANJUNGWANGI		
003	SUKAMUKTI		
004	CIKARAMAS		
005	KERTAMUKTI		
006	SUKATANI		
007	KAMAL		
008	JINGKANG		
009	TANJUNGGEMAR		
32 11 180	KECAMATAN BUAHDUA		
001	SEKARWANGI		
002	CILANGKAP		
003	CIBITUNG		
004	CIKURUBUK		
005	BOJONGLOA		
006	NAGRAK		
007	PANYINDANGAN		
008	BUAHDUA		

DAFTAR KODE DAN NAMA DESA/KELURAHAN TAHUN 2019 SEMESTER I

Provinsi : [32] JAWA BARAT

Kabupaten : [32 12] INDRAMAYU

Kode	Nama	Kode	Nama
32 12 010	KECAMATAN HAURGEULIS	32 12 050	KECAMATAN LELEA
007	HAURKOLOT	001	TUNGGULPAYUNG
008	HAURGEULIS	002	TUGU
009	SUKAJATI	003	NUNUK
010	WANAKAYA	004	TEMPEL
011	KARANGTUMARITIS	005	PANGAUBAN
012	KERTANEGARA	006	TELAGASARI
013	CIPANCUH	007	LANGGENSARI
014	MEKARJATI	008	TAMANSARI
015	SIDADADI	009	LELEA
016	SUMBERMULYA	010	CEMPEH
32 12 011	KECAMATAN GANTAR	011	TEMPELKULON
001	BANTARWARU	32 12 060	KECAMATAN BANGODUA
002	SANCA	008	MULYASARI
003	MEKARJAYA	015	BANGODUA
004	GANTAR	016	BEDUYUT
005	SITURAJA	017	KARANGGETAS
006	BALERAJA	018	TEGALGIRANG
007	MEKARWARU	019	WANASARI
32 12 020	KECAMATAN KROYA	020	MALANGSARI
001	SUKASLAMET	021	RANCASARI
002	TANJUNGKERTA	32 12 061	KECAMATAN TUKDANA
003	KROYA	001	BODAS
004	SUMBON	002	GADEL
005	SUKAMELANG	003	RANCAJAWAT
006	TEMIYANG	004	KERTICALA
007	TEMIYANGSARI	005	SUKAMULYA
008	JAYAMULYA	006	KARANGKERTA
009	SUMBERJAYA	007	CANGKO
32 12 030	KECAMATAN GABUSWETAN	008	PAGEDANGAN
001	KEDUNGDAWA	009	SUKAPERNA
002	BABAKANJAYA	010	SUKADANA
003	GABUSKULON	011	TUKDANA
004	SEKARMULYA	012	LAJER
005	KEDOKANGABUS	013	MEKARSARI
006	RANCAMULYA	32 12 070	KECAMATAN WIDASARI
007	RANCAHAN	006	BANGKALOA ILIR
008	GABUSWETAN	007	WIDASARI
009	DRUNTEN WETAN	008	KALENSARI
010	DRUNTEN KULON	010	BUNDER
32 12 040	KECAMATAN CIKEDUNG	011	UJUNGARIS
003	LOYANG	012	KONGSLJAYA
004	AMIS	013	UJUNGJAYA
005	JATISURA	014	UJUNGPENDOKJAYA
006	JAMBAK	015	LEUWIGEDE
007	CIKEDUNG	016	KASMARAN
012	CIKEDUNG LOR	32 12 080	KECAMATAN KERTASEMAYA
013	MUNDAKJAYA	007	TULUNGAGUNG
32 12 041	KECAMATAN TERISI	008	JENGGOK
001	CIKAWUNG	009	TEGALWIRANGRONG
002	JATIMUNGGUL	010	MANGUNTARA
003	JATIMULYA	011	JAMBE
004	PLOSOKEREP	012	LEMAHAYU
005	RAJASINGA	013	TENAJAR KIDUL
006	KARANGASEM	014	KERTASEMAYA
007	CIBERENG	015	KLIWED
008	KENDAYAKAN	016	TENAJAR
009	MANGGUNGAN	017	LARANGANJAMBE

DAFTAR KODE DAN NAMA DESA/KELURAHAN TAHUN 2019 SEMESTER I

Provinsi : [32] JAWA BARAT

Kabupaten : [32 12] INDRAMAYU

Kode	Nama	Kode	Nama
32 12 080	KECAMATAN KERTASEMAYA	32 12 120	KECAMATAN SLIYEG
018	TENAJAR LOR	002	TAMBI
019	SUKAWERA	003	SUDIKAMPIRAN
32 12 081	KECAMATAN SUKAGUMIWANG	004	TAMBI LOR
001	CIBEBER	005	SLEMAN LOR
002	BONDAN	006	MAJASARI
003	GUNUNGSARI	007	MAJASIH
004	SUKAGUMIWANG	008	SLIYEG
005	TERSANA	009	GADINGAN
006	CADANGPINGGAN	010	MEKARGADING
007	GEDANGAN	011	SLIYEG LOR
32 12 090	KECAMATAN KRANGKENG	012	TUGU KIDUL
001	PURWAJAYA	013	TUGU
002	KAPRINGAN	016	LONGOK
003	SINGAKERTA	32 12 130	KECAMATAN JATIBARANG
004	DUKUHJATI	001	SUKALILA
005	TEGALMULYA	002	PILANGSARI
006	KEDUNGWUNGU	003	JATIBARANG BARU
007	SRENGSENG	004	BULAK
008	LWUNGGESIK	005	BULAK LOR
009	KALIANYAR	006	JATIBARANG
010	KRANGKENG	007	KEBULEN
011	TANJAKAN	008	PAWIDEAN
32 12 100	KECAMATAN KARANGAMPEL	009	JATISAWIT
007	KAPLONGANLOR	010	JATISAWIT LOR
008	TANJUNGPURA	011	KRASAK
009	TANJUNGSARI	012	KALIMATI
010	PRINGGACALA	013	MALANGSEMIRANG
011	BENDA	014	LOBENER
012	SENDANG	015	LOBENER LOR
013	KARANGAMPEL KIDUL	32 12 140	KECAMATAN BALONGAN
014	KARANGAMPEL	001	TEGALSEMBADRA
015	DUKUHJERUK	002	SUKAREJA
016	DUKUHTENGAH	003	SUKAURIP
017	MUNDU	004	RAWADALEM
32 12 101	KECAMATAN KEDOKAN BUNDER	005	GELARMENDALA
001	KEDOKANBUNDER WETAN	006	TEGALURUNG
002	KAPLONGAN	007	BALONGAN
003	KEDOKAN AGUNG	008	SUDIMAMPIR
004	KEDOKANBUNDER	009	SUDIMAMPIRLOR
005	JAYAWINANGUN	010	MAJAKERTA
006	CANGKINGAN	32 12 150	KECAMATAN INDRAMAYU
007	JAYALAKSANA	001	TELUKAGUNG
32 12 110	KECAMATAN JUNTINYUAT	002	PLUMBON
001	SEGERAN KIDUL	003	DUKUH
002	SEGERAN	004	PEKANDANGAN JAYA
003	JUNTIWEDEN	005	SINGARAJA
004	JUNTIKEBON	006	SINGAJAYA
005	DADAP	007	PEKANDANGAN
006	JUNTINYUAT	008	BOJONGSARI
007	JUNTIKEDOKAN	009	KEPANDEAN
008	PONDOH	010	KARANGMALANG
009	SAMBIMAYA	011	KARANGANYAR
010	TINUMPUK	012	LEMAHMEKAR
011	LOMBANG	013	LEMAHABANG
012	LIMBANGAN	014	MARGADADI
32 12 120	KECAMATAN SLIYEG	015	PAOMAN
001	SLEMAN	016	KARANGSONG
		017	PABEANUDIK

DAFTAR KODE DAN NAMA DESA/KELURAHAN TAHUN 2019 SEMESTER I

Provinsi : [32] JAWA BARAT

Kabupaten : [32 12] INDRAMAYU

Kode	Nama	Kode	Nama
32 12 150	KECAMATAN INDRAMAYU	32 12 180	KECAMATAN LOSARANG
018	TAMBAK	007	JUMBLENG
32 12 160	KECAMATAN SINDANG	008	PANGKALAN
007	PANYINDANGAN KULON	010	LOSARANG
008	RAMBATAN WETAN	011	MUNTUR
009	PANYINDANGAN WETAN	012	SANTING
010	KENANGA	013	CEMARA KULON
011	TERUSAN	32 12 190	KECAMATAN KANDANGHAUR
012	DERMAYU	001	CURUG
013	SINDANG	002	PRANTI
014	PENGANJANG	003	WIRAKANAN
015	BABADAN	004	KARANGMULYA
016	WANANTARA	005	KARANGANYAR
32 12 161	KECAMATAN CANTIGI	006	WIRAPANJUNAN
001	CANGKRING	007	PAREAN GIRANG
002	CANTIGI KULON	008	BULAK
003	CANTIGI WETAN	009	ILIR
004	PANYINGKIRAN LOR	010	SOGE
005	PANYINGKIRAN KIDUL	011	ERETAN WETAN
006	LAMARANTARUNG	012	ERETAN KULON
007	CEMARA	013	KERTAWINANGUN
32 12 162	KECAMATAN PASEKAN	32 12 200	KECAMATAN BONGAS
001	PAGIRIKAN	001	CIPEDEANG
002	PASEKAN	002	SIDAMULYA
003	BRONDONG	003	MARGAMULYA
004	PABEANILIR	004	KERTAJAYA
005	TOTORAN	005	BONGAS
006	KARANGANYAR	006	CIPAAT
32 12 170	KECAMATAN LOHBENER	007	KERTAMULYA
001	KIAJARAN KULON	008	PLAWANGAN
002	KIJARAN WETAN	32 12 210	KECAMATAN ANJATAN
003	LANJAN	001	MANGUNJAYA
004	LANGUT	002	BUGISTUA
005	LARANGAN	003	BUGIS
006	WARU	004	SALAMDARMA
007	LEGOK	005	KEDUNGWUNGU
008	BOJONGSLAWI	006	WANGUK
009	LOHBENER	007	LEMPUYANG
010	PAMAYAHAN	008	KOPYAH
011	SINDANGKERTA	009	ANJATAN BARU
015	RAMBATAN KULON	010	ANJATAN
32 12 171	KECAMATAN ARAHAN	011	CILANDAK
001	SUKASARI	012	CILANDAK LOR
002	ARAHAN KIDUL	013	ANJATAN UTARA
003	ARAHAN LOR	32 12 220	KECAMATAN SUKRA
004	LINGGAJATI	001	BOGOR
005	TAWANGSARI	002	SUKRA
006	SUKADADI	003	UJUNGGEBANG
007	PRANGGONG	004	TEGALTAMAN
008	CIDEMPET	005	SUKRAWETAN
32 12 180	KECAMATAN LOSARANG	006	SUMURADEM
001	RANJENG	007	SUMURADEM TIMUR
002	KRIMUN	008	KARANGLAYUNG
003	PUNTANG	32 12 221	KECAMATAN PATROL
004	PEGAGAN	001	LIMPAS
005	RAJAIYANG	002	PATROL
006	JANGGA	003	ARJASARI
		004	SUKAHAJI

DAFTAR KODE DAN NAMA DESA/KELURAHAN TAHUN 2019 SEMESTER I

Provinsi : [32] JAWA BARAT

Kabupaten : [32 12] INDRAMAYU

Kode	Nama
32 12 221	KECAMATAN PATROL
005	BUGEL
006	PATROLLOR
007	PATROL BARU
008	MEKARSARI

DAFTAR KODE DAN NAMA DESA/KELURAHAN TAHUN 2019 SEMESTER I

Provinsi : [32] JAWA BARAT

Kabupaten : [32 13] SUBANG

Kode	Nama	Kode	Nama
32 13 010	KECAMATAN SAGALAHERANG	32 13 040	KECAMATAN TANJUNGSANG
003	SUKAMANDI	008	CIBULUH
004	CICADAS	009	SINDANGLAYA
005	SAGALAHERANG	010	RANCAMANGGUNG
006	DAYEUKKOLOT	011	GANDASOLI
011	LELES	32 13 050	KECAMATAN CIJAMBE
012	SAGALAHERANG KALER	001	GUNUNGTUA
013	CURUGAGUNG	002	CIJAMBE
32 13 011	KECAMATAN SERANGPANJANG	003	CIRANGKONG
001	CIPANCAR	004	CIMENTENG
002	CIKUJANG	005	CIKADU
003	CIJENGKOL	006	SUKAHURIP
004	CINTAMEKAR	007	BANTARSARI
005	PONGGANG	008	TANJUNGWANGI
006	TALAGASARI	32 13 060	KECAMATAN CIBOGO
32 13 020	KECAMATAN JALANCAGAK	002	SADAWARNA
007	CURUGRENDENG	003	SUMURBARANG
008	SARIREJA	004	PADAASIH
013	KUMPAY	005	CIBOGO
014	TAMBAKAN	006	CINANGSI
015	JALANCAGAK	007	MAJASARI
016	BUNIHAYU	008	CIBALANDONGJAYA
017	TAMBAKMEKAR	009	BELENDUNG
32 13 021	KECAMATAN CIATER	010	CISAGA
001	CIATER	32 13 070	KECAMATAN SUBANG
002	NAGRAK	001	PARUNG
003	CIBEUSI	002	PASIRKAREUMBI
004	CIBITUNG	003	SOKLAT
005	SANCA	004	KARANGANYAR
006	PALASARI	005	CIGADUNG
007	CISAAT	006	DANGDEUR
32 13 030	KECAMATAN CISALAK	007	SUKAMELANG
001	CUPUNAGARA	012	WANAREJA
002	CIMANGGU	32 13 080	KECAMATAN KALIJATI
003	GARDUSAYANG	004	TANGGULUN TIMUR
004	MAYANG	005	TANGGULUN BARAT
005	SUKAKERTI	006	MARENGMANG
008	DARMAGA	007	KALIJATI BARAT
009	CISALAK	008	KALIJATI TIMUR
010	CIGADOG	016	KALIANGSANA
014	PAKUHAJI	017	BANGGALAMULYA
32 13 031	KECAMATAN KASOMALANG	018	JALUPANG
001	PASANGGRAHAN	019	CARACAS
002	SINDANGSARI	020	CIRULUK
003	BOJONGLOA	32 13 081	KECAMATAN DAWUAN
004	TENJOLAYA	001	JAMBELAER
005	SUKAMELANG	002	MARGASARI
006	KASOMALANG WETAN	003	CISAMPIH
007	KASOMALANG KULON	004	SITUSARI
008	CIMANGLID	005	SUKASARI
32 13 040	KECAMATAN TANJUNGSANG	006	RAWALELE
001	BUNIARA	007	DAWUAN KIDUL
002	TANJUNGSANG	008	DAWUAN KALER
003	CIKAWUNG	009	MANYETI
004	CIMEUHMAL	010	BATUSARI
005	SIRAP	32 13 090	KECAMATAN CIPEUNDEUY
006	KAWUNGLUWUK	003	CIMAYASARI

DAFTAR KODE DAN NAMA DESA/KELURAHAN TAHUN 2019 SEMESTER I

Provinsi : [32] JAWA BARAT

Kabupaten : [32 13] SUBANG

Kode	Nama	Kode	Nama
32 13 090	KECAMATAN CIPEUNDEUY	32 13 140	KECAMATAN PAGADEN
004	LENGKONG	018	JABONG
005	CIPEUNDEUY	32 13 141	KECAMATAN PAGADEN BARAT
006	WANTILAN	001	BALINGBING
007	SAWANGAN	002	CIDADAP
008	KARANGMUKTI	003	CIDAHU
009	KOSAR	004	PANGSOR
32 13 100	KECAMATAN PABUARAN	005	MUNJUL
002	CIHAMBULU	006	MARGAHAYU
003	SILUMAN	007	BENDUNGAN
004	PABUARAN	008	MEKARWANGI
005	SALAMJAYA	009	SUMURGINTUNG
006	KADAWUNG	32 13 150	KECAMATAN CIPUNAGARA
007	PRINGKASAP	001	WANASARI
008	KARANGHEGAR	002	SIDAMULYA
011	BALEBANDUNG JAYA	003	SIDAJAYA
32 13 110	KECAMATAN PATOKBEUSI	004	TANJUNG
001	TANJUNGRASA KIDUL	005	PARIGIMULYA
002	TANJUNGRASA	006	MANYINGSAL
003	JATIRAGAS HILIR	007	PADAMULYA
004	TAMBAKJATI	008	JATI
005	CIBERES	009	KOSAMBI
006	GEMPOLSARI	010	SIMPAR
007	RANCAMULYA	32 13 160	KECAMATAN COMPRENG
008	RANCAJAYA	001	SUKADANA
009	RANCABANGO	002	SUKATANI
010	RANCAASIH	003	KIARASARI
32 13 120	KECAMATAN PURWADADI	004	JATIREJA
001	KORANJI	005	MEKARJAYA
002	BELENDUNG	006	KALENSARI
003	WANAKERTA	007	COMPRENG
005	PAGON	008	JATIMULYA
006	PARAPATAN	32 13 170	KECAMATAN BINONG
007	PURWADADI	001	NANGERANG
008	PURWADADI BARAT	002	CICADAS
009	PASIRBUNGUR	003	KIHIYANG
010	RANCAMAHI	004	KARANGSARI
011	PANYINGKIRAN	005	CITRAJAYA
32 13 130	KECAMATAN CIKAUM	006	BINONG
001	KAWUNGANTEN	007	KEDIRI
002	SINDANGSARI	008	MULYASARI
003	CIKAUM TIMUR	018	KARANGWANGI
004	CIKAUM BARAT	32 13 171	KECAMATAN TAMBAKDAHAN
005	PASIRMUNCANG	001	TANJUNGRASA
006	GANDASARI	002	WANAJAYA
007	MEKARSARI	003	GARDUMUKTI
008	TANJUNGSARI BARAT	004	MARIUK
009	TANJUNGSARI TIMUR	005	KERTAJAYA
32 13 140	KECAMATAN PAGADEN	006	TAMBAKDAHAN
004	GUNUNGSEMBUNG	007	BOJONGKEDING
005	GEMBOR	008	BOJONEGARA
006	GUNUNGSARI	009	RANCAUDIK
007	SUKAMULYA	32 13 180	KECAMATAN CIASEM
013	SUMBERSARI	001	SUKAMANDIJAYA
014	GAMBARSAARI	002	CIASEM TENGAH
015	NEGLASARI	003	DUKUH
016	PAGADEN	004	JATIBARU
017	KAMARUNG		

DAFTAR KODE DAN NAMA DESA/KELURAHAN TAHUN 2019 SEMESTER I

Provinsi : [32] JAWA BARAT

Kabupaten : [32 13] SUBANG

Kode	Nama	Kode	Nama
32 13 180	KECAMATAN CIASEM	32 13 220	KECAMATAN BLANAKAN
006	CIASEM HILIR	009	TANJUNGTIGA
007	CIASEM BARU		
008	CIASEM GIRANG		
009	SUKAHAJI		
010	PINANGSARI		
32 13 190	KECAMATAN PAMANUKAN		
006	RANCASARI		
007	PAMANUKAN		
008	PAMANUKAN HILIR		
009	LINGKONGJAYA		
010	PAMANUKAN SEBRANG		
012	MULYASARI		
013	RANCAHILIR		
014	BONGAS		
32 13 191	KECAMATAN SUKASARI		
001	MANDALAWANGI		
002	CURUGREJA		
003	BATANGSARI		
004	SUKASARI		
005	SUKAREJA		
006	ANGGASARI		
007	SUKAMAJU		
32 13 200	KECAMATAN PUSAKANAGARA		
009	PUSAKARATU		
010	GEMPOL		
011	KALENTAMBO		
012	KOTASARI		
013	RANCADAKA		
014	PATIMBAN		
015	MUNDUSARI		
32 13 201	KECAMATAN PUSAKAJAYA		
001	BOJONG TENGAH		
002	BOJONGJAYA		
003	CIGUGUR		
004	CIGUGUR KALER		
005	RANGDU		
006	KARANGANYAR		
007	KEBONDANAS		
008	PUSAKAJAYA		
32 13 210	KECAMATAN LEGONKULON		
002	TEGALURUNG		
003	MAYANGAN		
004	LEGONWETAN		
005	LEGONKULON		
006	PANGARENGAN		
007	BOBOS		
008	KARANGMULYA		
32 13 220	KECAMATAN BLANAKAN		
001	CILAMAYA HILIR		
002	CILAMAYA GIRANG		
003	RAWAMEKAR		
004	RAWAMENENG		
005	JAYAMUKTI		
006	BLANAKAN		
007	LANGENSARI		
008	MUARA		

DAFTAR KODE DAN NAMA DESA/KELURAHAN TAHUN 2019 SEMESTER I

Provinsi : [32] JAWA BARAT
Kabupaten : [32 14] PURWAKARTA

Kode	Nama	Kode	Nama
32 14 010	KECAMATAN JATILUHUR	32 14 050	KECAMATAN SUKATANI
006	JATIMEKAR	003	PASIRMUNJUL
007	CIKAOBANDUNG	004	CIBODAS
008	JATILUHUR	005	CIANTING UTARA
009	CILEGONG	006	SUKATANI
010	KEMBANGKUNING	007	MALANGNENGAH
011	CIBINONG	008	CILALAWI
015	PARAKANLIMA	009	SUKAMAJU
016	CISALADA	010	CIPICUNG
017	MEKARGALIH	011	TAJURSINDANG
018	BUNDER	012	SINDANGLAYA
32 14 011	KECAMATAN SUKASARI	013	PANYINDANGAN
001	PARUNGBANTENG	014	SUKAJAYA
002	SUKASARI	015	CIJANTUNG
003	CIRIRIP	32 14 060	KECAMATAN DARANGDAN
004	KERTAMANAH	001	PASIRANGIN
005	KUTAMANAH	002	NANGEWER
32 14 020	KECAMATAN MANIIS	003	NEGLASARI
001	TEGALDATAR	004	LINGGASARI
002	SINARGALIH	005	SAWIT
003	CITAMIANG	006	SIRNAMANAH
004	CIJATI	007	DEPOK
005	GUNUNGKARUNG	008	LEGOKSARI
006	PASIRJAMBU	009	MEKARSARI
007	CIRAMAHLIR	012	GUNUNGHEJO
008	SUKAMUKTI	013	DARANGDAN
32 14 030	KECAMATAN TEGAL WARU	014	SADARKARYA
001	SUKAHAJI	015	LINGGAMUKTI
002	KAROYA	016	CILINGGA
003	CADASSARI	017	NAGRAK
004	CADASMEKAR	32 14 070	KECAMATAN BOJONG
005	CITALANG	001	CIBINGBIN
006	BATUTUMPANG	002	BOJONG TIMUR
007	TEGALWARU	003	PASANGGRAHAN
008	TEGALSARI	004	CIHANJAWAR
009	WARUNGJERUK	005	CIKERIS
010	GALUMPIT	006	BOJONG BARAT
011	CISARUA	007	PANGKALAN
012	SUKAMULYA	008	SUKAMANAH
013	PASANGGRAHAN	009	PAWENANG
32 14 040	KECAMATAN PLERED	010	SINDANGSARI
001	RAWASARI	011	SINDANGPANON
002	GANDASOLI	012	CIPEUNDEUY
003	GANDAMEKAR	013	CILEUNCA
004	CIBOGOHLIR	014	KERTASARI
005	PALINGGIHAN	32 14 080	KECAMATAN WANAYASA
006	BABAKAN SARI	001	NANGERANG
007	P L E R E D	002	SIMPANG
008	SINDANGSARI	003	SAKAMBANG
009	CITEKO	004	NAGROG
010	CITEKOKALER	005	CIBUNTU
011	LINGGARSARI	006	SUMURUGUL
012	PAMOYANAN	007	RAHARJA
013	LIUNGGUNUNG	008	WANAYASA
014	ANJUN	009	BABAKAN
015	CIBOGO GIRANG	016	WANASARI
016	SEMPUR	017	LEGOKHUNI
32 14 050	KECAMATAN SUKATANI	018	CIAWI
002	CIANTING	019	SUKADAMI

DAFTAR KODE DAN NAMA DESA/KELURAHAN TAHUN 2019 SEMESTER I

Provinsi : [32] JAWA BARAT

Kabupaten : [32 14] PURWAKARTA

Kode	Nama	Kode	Nama
32 14 080	KECAMATAN WANAYASA	32 14 101	KECAMATAN BABAKANCIKAO
020	TARINGGUL TONGGOH	008	CICADAS
021	TARINGGUL TENGAH	009	CILANGKAP
32 14 081	KECAMATAN KIARAPEDES	32 14 110	KECAMATAN CAMPAKA
001	PUSAKAMULYA	001	CIRENDE
002	PARAKAN GAROKGEK	010	BENTENG
003	CIRACAS	011	CAMPAKA
004	KIARAPEDES	012	CAMPAKASARI
005	CIBEBER	023	CIJUNTI
006	SUMBERSARI	024	CISAAT
007	MEKARJAYA	025	CIMAHI
008	MARGALUYU	026	CIKUMPAY
009	GARDU	027	CIJAYA
010	TARINGGUL LANDEUH	028	KERTAMUKTI
32 14 090	KECAMATAN PASAWAHAN	32 14 111	KECAMATAN CIBATU
009	CIHERANG	001	WANAWALI
010	CIDAHU	002	CIKADU
011	PASAWAHAN ANYAR	003	CIBUKAMANAH
012	PASAWAHANKIDUL	004	CIRANGKONG
013	SAWAH KULON	005	CIPANCUR
014	KERTAJAYA	006	CIPINANG
015	LEBAKANYAR	007	CIPARUNGSARI
016	CIHUNI	008	KARYAMEKAR
017	WARUNGKADU	009	CIBATU
018	SELAAWI	010	CILANDAK
019	MARGASARI	32 14 112	KECAMATAN BUNGURSARI
020	PASAWAHAN	001	CIWANGI
32 14 091	KECAMATAN PONDOK SALAM	002	CIBENING
001	BUNGUR JAYA	003	BUNGURSARI
002	PONDOKBUNGUR	004	CIBUNGUR
003	SALEM	005	DANGDEUR
004	GALUDRA	006	WANAKERTA
005	SUKAJADI	007	CINANGKA
006	TANJUNGSARI	008	CIKOPO
007	SALAM JAYA	009	KARANGMUKTI
008	SITU	010	CIBODAS
009	PARAKANSALAM		
010	SALAM MULYA		
011	GURUDUG		
32 14 100	KECAMATAN PURWAKARTA		
005	SINDANGKASIH		
006	NAGERI KIDUL		
007	NAGERI TENGAH		
008	CIPAISAN		
009	NAGERI KALER		
010	TEGALMUNJUL		
011	CITALANG		
012	MUNJULJAYA		
013	CISEUREUH		
016	PURWAMEKAR		
32 14 101	KECAMATAN BABAKANCIKAO		
001	MARACANG		
002	CIWARENG		
003	MULYAMEKAR		
004	CIGELAM		
005	BABAKANCIKAO		
006	KADUMEKAR		
007	HEGARMANAH		

DAFTAR KODE DAN NAMA DESA/KELURAHAN TAHUN 2019 SEMESTER I

Provinsi : [32] JAWA BARAT

Kabupaten : [32 15] KARAWANG

Kode	Nama	Kode	Nama
32 15 010	KECAMATAN PANGKALAN	32 15 040	KECAMATAN KLARI
001	MEDALSARI	012	CIBALONGSARI
011	KERTASARI	013	DUREN
012	CINTAASIH	014	PANCAWATI
013	MULANGSARI	016	BELENDUNG
014	JATILAKSANA	32 15 050	KECAMATAN CIKAMPEK
015	CIPTASARI	001	KALIHURIP
016	TAMANSARI	002	KAMOJING
017	TAMANMEKAR	006	CIKAMPEK TIMUR
32 15 011	KECAMATAN TEGALWARU	007	CIKAMPEK PUSAKA
001	CIPURWASARI	008	CIKAMPEK SELATAN
002	CIGUNUNGSARI	009	CIKAMPEK KOTA
003	MEKARBUANA	011	CIKAMPEK BARAT
004	WARGASETRA	012	DAWUAN TIMUR
005	CINTALAKSANA	013	DAWUAN TENGAH
006	CINTAWARGI	014	DAWUAN BARAT
007	CINTALANGGENG	32 15 051	KECAMATAN PURWASARI
008	KUTAMANEUH	001	MEKARJAYA
009	KUTALANGGENG	002	TAMELANG
32 15 020	KECAMATAN CIAMPEL	003	PURWASARI
001	TEGALLEGA	004	SUKASARI
002	MULYASEJATI	005	TEGALSARI
003	MULYASARI	006	KARANGSARI
004	KUTANEGARA	007	DARAWOLONG
005	KUTAPOHACI	008	CENGGKONG
006	KUTAMEKAR	32 15 060	KECAMATAN TIRTAMULYA
007	PARUNGMULYA	002	KARANGSINOM
32 15 031	KECAMATAN TELUKJAMBE TIMUR	003	KARANGJAYA
001	SIRNABAYA	004	PARAKANMULYA
002	PINAYUNGAN	005	CITARIK
003	TELUKJAMBE	006	TIRTASARI
004	PUSEURJAYA	007	PARAKAN
005	SUKALUYU	008	KAMURANG
006	SUKAHARJA	009	BOJONGSARI
007	WADAS	010	CIPONDOH
008	SUKAMAKMUR	011	KERTAWALUYA
009	PURWADANA	32 15 070	KECAMATAN JATISARI
32 15 032	KECAMATAN TELUKJAMBE BARAT	004	BARUGBUG
001	WANAJAYA	005	SITUDAM
002	WANAKERTA	006	BALONGGANDU
003	WANASARI	009	KALIJATI
004	MARGAMULYA	010	MEKARSARI
005	MARGAKAYA	011	JATISARI
006	KARANGLIGAR	012	CIREJAG
007	KARANGMULYA	013	CIKALONGSARI
008	MULYAJAYA	014	JATIRAGAS
009	MEKARMULYA	015	JATIWANGI
010	PARUNGSARI	016	JATIBARU
32 15 040	KECAMATAN KLARI	017	TELARSARI
001	KARANGANYAR	018	SUKAMEKAR
002	CURUG	019	PACING
003	CIMAHI	32 15 071	KECAMATAN BANYUSARI
004	SUMURKONDANG	001	PAMEKARAN
005	WALAHAR	002	CICINDE SELATAN
006	KIARAPAYUNG	003	CICINDE UTARA
007	GINTUNGKERTA	004	JAYAMUKTI
008	ANGGADITA	005	GEMPOLKOLOT
011	KLARI	006	GEMPOL

DAFTAR KODE DAN NAMA DESA/KELURAHAN TAHUN 2019 SEMESTER I

Provinsi : [32] JAWA BARAT

Kabupaten : [32 15] KARAWANG

Kode	Nama	Kode	Nama
32 15 071	KECAMATAN BANYUSARI	32 15 100	KECAMATAN TELAGASARI
007	GEMBONGAN	003	CARIUMULYA
008	MEKARASIH	004	CILEWO
009	BANYUASIH	005	LINGGARSARI
010	TALUNJAYA	006	PULOSARI
011	TANJUNG	007	CIWULAN
012	KUTARAHARJA	008	KALIJAYA
32 15 072	KECAMATAN KOTABARU	009	CADASKERTAJAYA
001	SARIMULYA	010	KALIBUAYA
002	JOMIN BARAT	011	TALAGASARI
003	JOMIN TIMUR	012	PASIRMUkti
004	PANGULAH SELATAN	013	PASIRKAMUNING
005	PANGULAH UTARA	014	KALISARI
006	PANGULAH BARU	32 15 111	KECAMATAN MAJALAYA
007	WANCIMEKAR	001	PASIRJENKOL
008	PUCUNG	002	MAJALAYA
009	CIKAMPEK UTARA	003	CIRANGGON
32 15 081	KECAMATAN CILAMAYA WETAN	004	SARIJAYA
001	CIKARANG	005	BENGLER
002	CIKALONG	006	LEMAHMULYA
003	TEGALSARI	007	PASIRMULYA
004	TEGALWARU	32 15 112	KECAMATAN KARAWANG TIMUR
005	MEKARMAYA	001	ADIARSA TIMUR
006	CILAMAYA	002	WARUNGBAMBU
007	SUKATANI	003	KONDANGJAYA
008	SUKAKERTA	004	MARGASARI
009	RAWAGEMPOL KULON	005	KARAWANG WETAN
010	RAWAGEMPOL WETAN	006	PALUMBONSARI
011	MUARABARU	007	PLAWAD
012	MUARA	008	TEGALSAWAH
32 15 082	KECAMATAN CILAMAYA KULON	32 15 113	KECAMATAN KARAWANG BARAT
001	KIARA	001	ADIARSA BARAT
002	BAYUR KIDUL	002	NAGASARI
003	BAYUR LOR	003	KARAWANG KULON
004	LANGENSARI	004	TANJUNGPURA
005	SUKAMULYA	005	TANJUNGMEKAR
006	PASIRUKEM	006	KARANGPAWITAN
007	SUKAJAYA	007	MEKARJATI
008	PASIRJAYA	008	TUNGGAKJATI
009	MUKTIJAYA	32 15 120	KECAMATAN RAWAMERTA
010	TEGALURUNG	001	PASIRKALIKI
011	MANGGUNGJAYA	002	KUTAWARGI
012	SUMURGEDE	003	CIBADAK
32 15 090	KECAMATAN LEMAHABANG	004	SUKAMERTA
001	CIWARINGIN	005	PASIRAWI
002	WARINGINKARYA	006	BALONGSARI
003	PASIRTANJUNG	007	PURWAMEKAR
004	KARANGTANJUNG	008	MEKARJAYA
005	KEDAWUNG	009	SEKARWANGI
006	LEMAHABANG	010	PANYINGKIRAN
007	KARYAMUKTI	011	SUKAPURA
008	PULOJAYA	012	GOMBONGSARI
009	PULOKALAPA	013	SUKARAJA
010	LEMAHMUKTI	32 15 130	KECAMATAN TEMPURAN
011	PULOMULYA	001	DAYEUHLUHUR
32 15 100	KECAMATAN TELAGASARI	002	LEMAHKARYA
001	PASIRTALAGA	003	LEMAHDUHUR
002	TALAGAMULYA	004	LEMAHSUBUR

DAFTAR KODE DAN NAMA DESA/KELURAHAN TAHUN 2019 SEMESTER I

Provinsi : [32] JAWA BARAT

Kabupaten : [32 15] KARAWANG

Kode	Nama	Kode	Nama
32 15 130	KECAMATAN TEMPURAN	32 15 161	KECAMATAN CILEBAR
005	LEMAHMAKMUR	002	CIPTAMARGI
006	PAGADUNGAN	003	TANJUNGSARI
007	PURWAJAYA	004	MEKARPOHACI
008	JAYANEGARA	005	KERTAMUKTI
009	TEMPURAN	006	CIKANDE
010	CIPARAGEJAYA	007	RAWASARI
011	CIKUNTUL	008	KOSAMBIBATU
012	SUMBERJAYA	009	PUSAKAJAYA SELATAN
013	PANCAKARYA	010	PUSAKAJAYA UTARA
014	TANJUNGJAYA	32 15 170	KECAMATAN CIBUAYA
32 15 140	KECAMATAN KUTAWALUYA	001	SUKASARI
001	SINDANGKARYA	002	KERTARAHAYU
002	SINDANGMUKTI	003	CIBUAYA
003	SINDANGMULYA	004	PAJATEN
004	MULYAJAYA	005	KEDUNGJERUK
005	KUTAKARYA	006	KALIDUNGJAYA
006	KUTAGANDOK	007	KEDUNGJAYA
007	WALUYA	008	JAYAMULYA
008	SAMPALAN	009	GEBANGJAYA
009	SINDANGSARI	010	CEMARAJAYA
010	KUTARAJA	011	SEDARI
011	KUTAMUKTI	32 15 180	KECAMATAN TIRTAJAYA
012	KUTAJAYA	001	MEDANKARYA
32 15 150	KECAMATAN RENGASDENGKLOK	002	PISANGSAMBO
001	KALANGSARI	003	SABAJAYA
002	KALANGSURIA	004	GEMPOLKARYA
003	KARYASARI	005	SRIJAYA
004	DUKUHKARYA	006	KUTAMAKMUR
005	AMANSARI	007	BOLANG
006	RENGASDENGKLOK SELATAN	008	SRIKAMULYAN
007	RENGASDENGKLOK UTARA	009	SUMURLABAN
008	KERTASARI	010	TAMBAKSUMUR
009	DEWISARI	011	TAMBAKSARI
32 15 151	KECAMATAN JAYAKERTA	32 15 190	KECAMATAN BATUJAYA
001	KEMIRI	001	KUTAAMPEL
002	MAKMURJAYA	002	KARYAMAKMUR
003	JAYAMAKMUR	003	KARYAMULYA
004	JAYAKERTA	004	TELUKBANGO
005	KERTAJAYA	005	TELUKAMBULU
006	CIPTAMARGA	006	KARYABHAKTI
007	MEDANGASEM	007	BATURADEN
008	KAMPUNGSAWAH	008	BATUJAYA
32 15 160	KECAMATAN PEDES	009	SEGARAN
001	JATIMULYA	010	SEGARJAYA
006	KERTARAHARJA	32 15 200	KECAMATAN PAKISJAYA
007	KARANGJAYA	001	TALAGAJAYA
008	MALANGSARI	002	TELUKBUYUNG
009	KERTAMULYA	003	TANAHBARU
010	PAYUNGSARI	004	SOLOKAN
011	RANGDUMULYA	005	TANJUNGBUNGIN
012	LABANJAYA	006	TANJUNGMEKAR
015	SUNGAIBUNTU	007	TANJUNGPAKIS
016	KENDALJAYA	008	TELUKJAYA
017	DONGKAL		
018	PUSPASARI		
32 15 161	KECAMATAN CILEBAR		
001	SUKARATU		

DAFTAR KODE DAN NAMA DESA/KELURAHAN TAHUN 2019 SEMESTER I

Provinsi : [32] JAWA BARAT

Kabupaten : [32 16] BEKASI

Kode	Nama	Kode	Nama
32 16 010	KECAMATAN SETU	32 16 041	KECAMATAN CIKARANG TIMUR
001	RAGEMANUNGGAL	006	TANJUNGBARU
002	MUKTIJAYA	007	LABANSARI
003	KERTARAHAYU	008	KARANGSARI
004	CIKARAGEMAN	32 16 050	KECAMATAN KEDUNGWARINGIN
005	TAMAN SARI	002	BOJONGSARI
006	TAMAN RAHAYU	003	KEDUNGWARINGIN
007	BURANGKENG	004	WARINGINJAYA
008	CILEDUK	005	KARANGSAMBUNG
009	CIBENING	007	KARANGHARUM
012	CIJENKOL	008	MEKARJAYA
013	LUBANGBUAYA	009	KARANGMEKAR
32 16 021	KECAMATAN SERANG BARU	32 16 061	KECAMATAN CIKARANG UTARA
001	JAYAMULYA	001	WANGUNHARJA
002	SUKARAGAM	002	HARJAMEKAR
003	SIRNAJAYA	003	PASIRGOMBONG
004	NAGACIPTA	004	MEKARUKTI
005	NAGASARI	005	SIMPANGAN
006	CILANGKARA	006	TANJUNGSARI
007	SUKASARI	007	CIKARANG KOTA
008	JAYASAMPURNA	008	KARANGBARU
32 16 022	KECAMATAN CIKARANG PUSAT	009	KARANGASIH
001	CICAU	010	KARANGRAHARJA
002	SUKAMAHI	011	WALUYA
003	PASIRANJANG	32 16 062	KECAMATAN KARANGBAHAGIA
004	PASIRTANJUNG	001	SUKARAYA
005	HEGARMUKTI	002	KARANGRAHAYU
006	JAYAMUKTI	003	KARANGSETIA
32 16 023	KECAMATAN CIKARANG SELATAN	004	KARANGSATU
001	SUKASEJATI	005	KARANGMUKTI
002	CIANTRA	006	KARANGANYAR
003	SUKADAMI	007	KARANGBAHAGIA
004	SERANG	008	KARANGSENTOSA
005	SUKARESMI	32 16 070	KECAMATAN CIBITUNG
006	CIBATU	006	CIBUNTU
007	PASIRSARI	013	WANASARI
32 16 030	KECAMATAN CIBARUSAH	014	WANAJAYA
001	CIBARUSAHJAYA	015	SUKAJAYA
002	CIBARUSAHKOTA	016	KERTAMUKTI
003	SINDANGMULYA	017	MUKTIWARI
004	WIBAWAMULYA	018	SARIMUKTI
005	SIRNAJATI	32 16 071	KECAMATAN CIKARANG BARAT
006	RIDOGALIH	001	TELAJUNG
007	RIDOMANAH	002	CIKEDOKAN
32 16 031	KECAMATAN BOJONGMANGU	003	JATIWANGI
001	KARANGINDAH	004	MEKARWANGI
002	KARANGMULYA	005	GANDAMEKAR
003	BOJONGMANGU	006	DANAUINDAH
004	MEDALKRISNA	007	GANDASARI
005	SUKAMUKTI	008	SUKADANAU
006	SUKABUNGAH	009	TELAGA ASIH
32 16 041	KECAMATAN CIKARANG TIMUR	010	TELAGAMURNI
001	SERTAJAYA	011	KALIJAYA
002	HEGARMANAH	32 16 081	KECAMATAN TAMBUN SELATAN
003	CIPAYUNG	001	JATIMULYA
004	JATIREJA	002	LAMBANGSARI
005	JATIBARU	003	LAMBANGJAYA

DAFTAR KODE DAN NAMA DESA/KELURAHAN TAHUN 2019 SEMESTER I

Provinsi : [32] JAWA BARAT

Kabupaten : [32 16] BEKASI

Kode	Nama	Kode	Nama
32 16 081	KECAMATAN TAMBUN SELATAN	32 16 120	KECAMATAN SUKATANI
004	TAMBUN	005	SUKAMANAH
005	SETIADARMA	006	SUKAMULYA
006	SETIAMEKAR	007	SUKADARMA
007	MEKARSARI	32 16 121	KECAMATAN SUKAKARYA
008	TRIDAYASAKTI	001	SUKAJADI
009	MANGUNJAYA	002	SUKAMAKMUR
010	SUMBERJAYA	003	SUKALAKSANA
32 16 082	KECAMATAN TAMBUN UTARA	004	SUKAKARSA
001	KARANGSATRIA	005	SUKAKARYA
002	SATRIAJAYA	006	SUKAINDAH
003	JEJALENJAYA	007	SUKAMURNI
004	SATRIAMEKAR	32 16 130	KECAMATAN PEBAYURAN
005	SRIAMUR	001	BANTARSARI
006	SRIMUKTI	002	BANTARJAYA
007	SRIJAYA	003	KERTASARI
008	SRIMAHI	004	KERTAJAYA
32 16 090	KECAMATAN BABELAN	005	KARANGHAUR
001	BAHAGIA	006	KARANGPATRI
002	KEBALEN	007	KARANGREJA
003	BABELAN KOTA	008	KARANGJAYA
004	KEDUNGPENGAWAS	009	SUMBERSARI
005	KEDUNGJAYA	010	SUMBERREJA
006	BUNIBAKTI	011	SUMBERURIP
007	MUARABAKTI	012	KARANGSEGAR
008	PANTAI HURIP	013	KARANGHARJA
009	HURIPJAYA	32 16 140	KECAMATAN CABANGBUNGIN
32 16 100	KECAMATAN TARUMAJAYA	001	JAYABAKTI
001	PUSAKARAKYAT	002	SINDANGJAYA
002	SETIA ASIH	003	SINDANGSARI
003	PAHLAWAN SETIA	004	JAYALAKSANA
004	SETIAMULYA	005	SETIALAKSANA
005	SEGARAMAKMUR	006	LENGGAHJAYA
006	PANTAIMAKMUR	007	SETIAJAYA
007	SEGARAJAYA	008	LENGGAHSARI
008	SAMUDRAJAYA	32 16 150	KECAMATAN MUARA GEMBONG
32 16 110	KECAMATAN TAMBELANG	001	PANTAI HARAPANJAYA
003	SUKAMAJU	002	PANTAIMEKAR
004	SUKARAJA	003	PANTAI SEDERHANA
005	SUKARAPIH	004	PANTAIBAKTI
006	SUKARAHAYU	005	PANTAIBAHAGIA
007	SUKABAKTI	006	JAYASAKTI
008	SUKAWIJAYA		
009	SUKAMANTRI		
32 16 111	KECAMATAN SUKAWANGI		
001	SUKAMEKAR		
002	SUKADAYA		
003	SUKABUDI		
004	SUKAWANGI		
005	SUKAKERTA		
006	SUKARINGIN		
007	SUKATENANG		
32 16 120	KECAMATAN SUKATANI		
001	SUKAASIH		
002	SUKARUKUN		
003	BANJARSARI		
004	SUKAHURIP		

DAFTAR KODE DAN NAMA DESA/KELURAHAN TAHUN 2019 SEMESTER I

Provinsi : [32] JAWA BARAT

Kabupaten : [32 17] BANDUNG BARAT

Kode	Nama	Kode	Nama
32 17 010	KECAMATAN RONGGA	32 17 060	KECAMATAN CIPONGKOR
001	CICADAS	004	GIRIMUKTI
002	CIBEDUG	005	CIJENUK
003	SUKAMANAH	006	CICANGKANG HILIR
004	BOJONG	007	SUKAMULYA
005	BOJONGSALAM	008	CITALEM
006	CINENGAH	009	MEKARSARI
007	SUKARESMI	010	SARINAGEN
008	CIBITUNG	011	CIBENDA
32 17 020	KECAMATAN GUNUNGHALU	012	CIJAMBU
001	CILANGARI	013	SIRNAGALIH
002	SINDANGJAYA	014	BARANANGSIANG
003	BUNIJAYA	32 17 070	KECAMATAN BATUJAJAR
004	SIRNAJAYA	001	SELACAU
005	GUNUNGHALU	002	BATUJAJAR BARAT
006	CELAK	003	BATUJAJAR TIMUR
007	WARGASALUYU	004	GIRIASIH
008	SUKASARI	005	GALANGGANG
009	TAMANJAYA	006	PANGAUBAN
32 17 030	KECAMATAN SINDANGKERTA	007	CANGKORAH
001	MEKARWANGI	32 17 071	KECAMATAN SAGULING
002	WENINGGALIH	001	BOJONGHALEUANG
003	WANGUNSARI	002	CIKANDE
004	BUNINAGARA	003	GIRIMUKTI
005	CIKADU	004	CIPANGERAN
006	RANCA SENGGANG	005	JATI
007	CINTAKARYA	006	SAGULING
008	CICANGKANG GIRANG	32 17 080	KECAMATAN CIPATAT
009	PUNCAKSARI	001	RAJAMANDALA KULON
010	PASIRPOGOR	002	CIPTAHARJA
011	SINDANGKERTA	003	CIPATAT
32 17 040	KECAMATAN CILILIN	004	CITATAH
001	KARYAMUKTI	005	GUNUNGMASIGIT
002	NANGGERANG	006	CIRAWAMEKAR
003	MUKAPAYUNG	007	NYALINDUNG
004	RANCAPANGGUNG	008	SUMURBANDUNG
005	BONGAS	009	KERTAMUKTI
006	BATULAYANG	010	SARIMUKTI
007	CILILIN	011	MANDALASARI
008	KARANGTANJUNG	012	MANDALAWANGI
010	KIDANGPANANJUNG	32 17 090	KECAMATAN PADALARANG
018	BUDIHARJA	001	LAKSANAMEKAR
019	KARANGANYAR	002	CIMERANG
32 17 050	KECAMATAN CIHAMPELAS	003	CIPEUNDEUY
009	SINGAJAYA	004	KERTAJAYA
011	TANJUNGWANGI	005	JAYAMEKAR
012	SITUWANGI	006	PADALARANG
013	PATARUMAN	007	KERTAMULYA
014	CIPATIK	008	CIBURUY
015	CITAPEN	009	TAGOGAPU
016	CIHAMPELAS	010	CEMPAKAMEKAR
017	MEKARMUKTI	32 17 100	KECAMATAN NGAMPRAH
020	TANJUNGGAYA	001	CIMAREME
021	MEKARJAYA	002	GADOBANGKONG
32 17 060	KECAMATAN CIPONGKOR	003	TANIMULYA
001	CINTAASIH	004	PAKUHAJI
002	KARANGSARI	005	CILAME
003	NEGLASARI	006	MARGAJAYA

DAFTAR KODE DAN NAMA DESA/KELURAHAN TAHUN 2019 SEMESTER I

Provinsi : [32] JAWA BARAT

Kabupaten : [32 17] BANDUNG BARAT

Kode	Nama	Kode	Nama
32 17 100	KECAMATAN NGAMPRAH	32 17 150	KECAMATAN CIPEUNDEUY
007	MEKARSARI	004	JATIMEKAR
008	NGAMPRAH	005	BOJONGMEKAR
009	SUKATANI	006	NYENANG
010	CIMANGGU	007	CIPEUNDEUY
011	BOJONGKONENG	008	MARGALAKSANA
32 17 110	KECAMATAN PARONGPONG	009	SUKAHAJI
001	CIWARUGA	010	CIHARASHAS
002	CIHIDEUNG	011	SIRNAGALIH
003	CIGUGUR GIRANG	012	CIROYOM
004	SARIWANGI		
005	CIHANJUANG		
006	CIHANJUANG RAHAYU		
007	KARYAWANGI		
32 17 120	KECAMATAN LEMBANG		
001	GUDANGKAHURIPAN		
002	WANGUNSARI		
003	PAGERWANGI		
004	MEKARWANGI		
005	LANGENSARI		
006	KAYUAMBON		
007	LEMBANG		
008	CIKAHURIPAN		
009	SUKAJAYA		
010	JAYAGIRI		
011	CIBOGO		
012	CIKOLE		
013	CIKIDANG		
014	WANGUNHARJA		
015	CIBODAS		
016	SUNTENJAYA		
32 17 130	KECAMATAN CISARUA		
001	PASIRHALANG		
002	JAMBUDIPA		
003	PADAASIH		
004	KERTAWANGI		
005	TUGUMUKTI		
006	PASIRLANGU		
007	CIPADA		
008	SADANGMEKAR		
32 17 140	KECAMATAN CIKALONG WETAN		
001	KANANGASARI		
002	MANDALASARI		
003	MEKARJAYA		
004	CIPADA		
005	GANJARSARI		
006	MANDALAMUKTI		
007	CIPTAGUMATI		
008	CIKALONG		
009	RENDE		
010	PUTERAN		
011	TENJOLAUT		
012	CISOMANG BARAT		
013	WANGUNJAYA		
32 17 150	KECAMATAN CIPEUNDEUY		
001	MARGALUYU		
002	NANGGELENG		
003	SIRNARAJA		

DAFTAR KODE DAN NAMA DESA/KELURAHAN TAHUN 2019 SEMESTER I

Provinsi : [32] JAWA BARAT

Kabupaten : [32 18] PANGANDARAN

Kode	Nama	Kode	Nama
32 18 010	KECAMATAN CIMERAK	32 18 060	KECAMATAN SIDAMULIH
001	KERTAMUKTI	003	PAJATEN
002	CIPARANTI	004	SIDAMULIH
003	LEGOKJAWA	005	CIKALONG
004	MASAWAH	006	KERSARATU
005	BATUMALANG	007	KALIJATI
006	CIMERAK	32 18 070	KECAMATAN PANGANDARAN
007	LIMUSGEDE	001	WONOHARJO
008	KERTAHARJA	002	PANANJUNG
009	MEKARSARI	003	PANGANDARAN
010	SINDANGSARI	004	BABAKAN
011	SUKAJAYA	005	SUKAHURIP
32 18 020	KECAMATAN CIJULANG	006	PURBAHAYU
001	CIAKAR	007	SIDOMULYO
002	CIBANTEN	008	PAGERGUNUNG
003	KERTAYASA	32 18 080	KECAMATAN KALIPUCANG
004	BATUKARAS	001	PUTRAPINGGAN
005	CIJULANG	002	EMPLAK
006	KONDANGJAJAR	003	BAGOLO
007	MARGACINTA	004	PAMOTAN
32 18 030	KECAMATAN CIGUGUR	005	KALIPUCANG
001	KERTAJAYA	006	CIBULUH
002	BUNISARI	007	BANJARHARJA
003	CIMINDI	008	TUNGGILIS
004	CIGUGUR	009	CIPARAKAN
005	CAMPAKA	32 18 090	KECAMATAN PADAHERANG
006	PAGERBUMI	001	PANYUTRAN
007	HARUM MANDALA	002	BOJONGSARI
32 18 040	KECAMATAN LANGKAPLANCAR	003	CIGANJENG
001	JADIMULYA	004	SUKANAGARA
002	BANGUNKARYA	005	SINDANGWANGI
003	SUKAMULYA	006	KARANGSARI
004	JADIKARYA	007	PALEDAH
005	BUNGURRAYA	008	MARUYUNG SARI
006	BOJONG	009	KARANGPAWITAN
007	KARANGKAMIRI	010	PADAHERANG
008	CISARUA	011	KEDUNGWULUH
009	CIMANGGU	012	KARANGMULYA
010	BANGUNJAYA	013	CIBOGO
011	LANGKAPLANCAR	014	PASIRGEULIS
012	JAYASARI	32 18 100	KECAMATAN MANGUNJAYA
013	PANGKALAN	001	SUKAMAJU
014	BOJONGKONDANG	002	KERTAJAYA
015	MEKARWANGI	003	MANGUNJAYA
32 18 050	KECAMATAN PARIGI	004	JANGRAGA
001	KARANGJALADRI	005	SINDANG JAYA
002	PARIGI		
003	KARANGBENDA		
004	CILIANG		
005	CIBENDA		
006	BOJONG		
007	SELASARI		
008	CINTARATU		
009	CINTAKARYA		
010	PARAKANMANGGU		
32 18 060	KECAMATAN SIDAMULIH		
001	SUKARESIK		
002	CIKEMBULAN		

DAFTAR KODE DAN NAMA DESA/KELURAHAN TAHUN 2019 SEMESTER I

Provinsi : [32] JAWA BARAT

Kabupaten : [32 71] BOGOR

Kode	Nama	Kode	Nama
32 71 010	KECAMATAN BOGOR SELATAN	32 71 050	KECAMATAN BOGOR BARAT
001	MULYAHARJA	013	BUBULAK
002	PAMOYANAN	014	SEMPUR
003	RANGGAMEKAR	015	CURUGMEKAR
004	GENTENG	016	CURUG
005	KERTAMAYA	32 71 060	KECAMATAN TANAH SAREAL
006	RANCAMAYA	001	KEDUNGWARINGIN
007	BOJONGKERTA	002	KEDUNGGUNUNG
008	HARJASARI	003	KEBONPEDES
009	MUARASARI	004	TANAHSAREAL
010	PAKUAN	005	KEDUNGBADAK
011	CIPAKU	006	SUKARESMI
012	LAWANGGINTUNG	007	SUKADAMAI
013	BATUTULIS	008	CIBADAK
014	BONDONGAN	009	KAYUMANIS
015	EMPANG	010	MEKARWANGI
016	CIKARET	011	KENCANA
32 71 020	KECAMATAN BOGOR TIMUR		
001	SINDANGSARI		
002	SINDANGGRASA		
003	TAJUR		
004	KATULAMPA		
005	BARANANGSIANG		
006	SUKASARI		
32 71 030	KECAMATAN BOGOR UTARA		
001	BANTARJATI		
002	TEGALGUNDIL		
003	TANAHBARU		
004	CIMAHPAR		
005	CILUAR		
006	CIBULUH		
007	KEDUNGHALANG		
008	CIPARIGI		
32 71 040	KECAMATAN BOGOR TENGAH		
001	PALEDANG		
002	GUDANG		
003	BABAKANPASAR		
004	TEGALLEGA		
005	BABAKAN		
006	SEMPUR		
007	PABATON		
008	CIBOGOR		
009	PANARAGAN		
010	KEBONKELAPA		
011	CIWARINGIN		
32 71 050	KECAMATAN BOGOR BARAT		
001	PASIRMULYA		
002	PASIRKUDA		
003	PASIRJAYA		
004	GUNUNGBATU		
005	LOJI		
006	MENTENG		
007	CILENDEK TIMUR		
008	CILENDEK BARAT		
009	SINDANGBARANG		
010	MARGAJAYA		
011	BALUNGBANGJAYA		
012	SITUGEDE		

DAFTAR KODE DAN NAMA DESA/KELURAHAN TAHUN 2019 SEMESTER I

Provinsi : [32] JAWA BARAT

Kabupaten : [32 72] SUKABUMI

Kode	Nama
32 72 010	KECAMATAN BAROS
006	SUDAJAYA HILIR
007	JAYAMEKAR
008	JAYARAKSA
009	BAROS
32 72 011	KECAMATAN LEMBURSITU
001	LEMBURSITU
002	SITUMEKAR
003	CIPANENGAH
004	CIKUNDUL
005	SINDANGSARI
32 72 012	KECAMATAN CIBEUREUM
001	SINDANGPALAY
002	LIMUSNUNGGAL
003	BABAKAN
004	CIBEUREUM HILIR
32 72 020	KECAMATAN CITAMIANG
001	CIKONDANG
002	GEDONG PANJANG
003	CITAMIANG
004	NANGGELENG
005	TIPAR
32 72 030	KECAMATAN WARUDOYONG
001	DAYEUHLUHUR
002	WARUDOYONG
003	NYOMPLONG
004	BENTENG
005	SUKAKARYA
32 72 040	KECAMATAN GUNUNG PUYUH
001	KARANG TENGAH
002	GUNUNG PUYUH
003	SRIWIDARI
004	KARAMAT
32 72 050	KECAMATAN CIKOLE
001	GUNUNG PARANG
002	KEBONJATI
003	CIKOLE
004	SELABATU
005	CISARUA
006	SUBANGJAYA

DAFTAR KODE DAN NAMA DESA/KELURAHAN TAHUN 2019 SEMESTER I

Provinsi : [32] JAWA BARAT

Kabupaten : [32 73] BANDUNG

Kode	Nama	Kode	Nama
32 73 010	KECAMATAN BANDUNG KULON	32 73 090	KECAMATAN BUAHBATU
001	GEMPOL SARI	001	CIJAURA
002	CIGONDEWAH KALER	002	MARGASARI
003	CIGONDEWAH KIDUL	003	SEKEJATI
004	CIGONDEWAH RAHAYU	004	JATI SARI
005	CARINGIN	32 73 100	KECAMATAN RANCASARI
006	WARUNG MUNCANG	001	DERWATI
007	CIBUNTU	002	CIPAMOKOLAN
008	CIJERAH	005	MANJAHLEGA
32 73 020	KECAMATAN BABAKAN CIPARAY	006	MEKARJAYA
001	MARGASUKA	32 73 101	KECAMATAN GEDEBAGE
002	CIRANGRANG	001	RANCABOLANG
003	MARGAHAYU UTARA	002	RANCANUMPANG
004	BABAKAN CIPARAY	003	CISARANTEN KIDUL
005	BABAKAN	004	CIMINCRANG
006	SUKAHAJI	32 73 110	KECAMATAN CIBIRU
32 73 030	KECAMATAN BOJONGLOA KALER	003	PASIR BIRU
001	KOPO	004	CIPADUNG
002	SUKA ASIH	005	PALASARI
003	BABAKAN ASIH	006	CISURUPAN
004	BABAKAN TAROGONG	32 73 111	KECAMATAN PANYILEUKAN
005	JAMIKA	001	MEKAR MULYA
32 73 040	KECAMATAN BOJONGLOA KIDUL	002	CIPADUNG KIDUL
001	CIBADUYUT KIDUL	003	CIPADUNG WETAN
002	CIBADUYUT WETAN	004	CIPADUNG KULON
003	MEKAR WANGI	32 73 120	KECAMATAN UJUNG BERUNG
004	CIBADUYUT	003	PASANGGRAHAN
005	KEBON LEGA	004	PASIRJATI
006	SITUSAEUR	005	PASIR WANGI
32 73 050	KECAMATAN ASTANAANYAR	006	CIGENDING
001	KARASAK	007	PASIR ENDAH
002	PELINDUNG HEWAN	32 73 121	KECAMATAN CINAMBO
003	NYENGSERET	001	CISARANTEN WETAN
004	PANJUNAN	002	BABAKAN PENGHULU
005	CIBADAK	003	PAKEMITAN
006	KARANG ANYAR	004	SUKAMULYA
32 73 060	KECAMATAN REGOL	32 73 130	KECAMATAN ARCAMANIK
001	CISEUREUH	001	CISARANTEN KULON
002	PASIRLUYU	002	CISARANTEN BINA HARAPAN
003	ANCOL	003	SUKAMISKIN
004	CIGERELENG	005	CISARANTEN ENDAH
005	CIATEUL	32 73 141	KECAMATAN ANTAPANI
006	PUNGKUR	001	ANTAPANI KIDUL
007	BALONG GEDE	002	ANTAPANI TENGAH
32 73 070	KECAMATAN LENGKONG	003	ANTAPANI WETAN
001	CIJAGRA	004	ANTAPANI KULON
002	TURANGGA	32 73 142	KECAMATAN MANDALAJATI
003	LINGKAR SELATAN	001	JATIHANDAP
004	MALABAR	002	KARANG PAMULANG
005	BURANGRANG	003	SINDANG JAYA
006	CIKAWAO	004	PASIR IMPUN
007	PALEDANG	32 73 150	KECAMATAN KIARACONDONG
32 73 080	KECAMATAN BANDUNG KIDUL	001	KEBON KANGKUNG
001	WATES	002	SUKAPURA
002	MENGGER	003	KEBUN JAYANTI
003	BATUNUNGGAL		
004	KUJANGSARI		

DAFTAR KODE DAN NAMA DESA/KELURAHAN TAHUN 2019 SEMESTER I

Provinsi : [32] JAWA BARAT

Kabupaten : [32 73] BANDUNG

Kode	Nama	Kode	Nama
32 73 150	KECAMATAN KIARACONDONG	32 73 240	KECAMATAN SUKAJADI
004	BABAKAN SARI	002	SUKAGALIH
005	BABAKAN SURABAYA	003	SUKABUNGAH
006	CICAHEUM	004	CIPEDES
32 73 160	KECAMATAN BATUNUNGGAL	005	PASTEUR
001	GUMURUH	32 73 250	KECAMATAN SUKASARI
002	BINONG	001	SARLJADI
003	KEBON GEDANG	002	SUKARASA
004	MALEER	003	GEGERKALONG
005	CIBANGKONG	004	ISOLA
006	SAMOJA	32 73 260	KECAMATAN CIDADAP
007	KACAPIRING	001	HEGARMANAH
008	KEBON WARU	002	CIUMBULEUIT
32 73 170	KECAMATAN SUMUR BANDUNG	003	LEDENG
001	BRAGA		
002	KEBON PISANG		
003	MERDEKA		
004	BABAKAN CIAMIS		
32 73 180	KECAMATAN ANDIR		
001	CAMPAKA		
002	MALEBER		
003	GARUDA		
004	DUNGUS CARIANG		
005	CIROYOM		
006	KEBON JERUK		
32 73 190	KECAMATAN CICENDO		
001	ARJUNA		
002	PASIRKALIKI		
003	PAMOYANAN		
004	PAJAJARAN		
005	HUSEN SASTRANEGARA		
006	SUKARAJA		
32 73 200	KECAMATAN BANDUNG WETAN		
001	TAMAN SARI		
002	CITARUM		
003	CIHAPIT		
32 73 210	KECAMATAN CIBEUNYING KIDUL		
001	SUKAMAJU		
002	CICADAS		
003	CIKUTRA		
004	PADASUKA		
005	PASIRLAYUNG		
006	SUKAPADA		
32 73 220	KECAMATAN CIBEUNYING KALER		
001	CIHAURGEULIS		
002	SUKALUYU		
003	NEGLASARI		
004	CIGADUNG		
32 73 230	KECAMATAN COBLONG		
001	CIPAGANTI		
002	LEBAK SILIWANGI		
003	LEBAK GEDE		
004	SADANG SERANG		
005	SEKELOA		
006	DAGO		
32 73 240	KECAMATAN SUKAJADI		
001	SUKAWARNA		

DAFTAR KODE DAN NAMA DESA/KELURAHAN TAHUN 2019 SEMESTER I

Provinsi : [32] JAWA BARAT

Kabupaten : [32 74] CIREBON

Kode	Nama
32 74 010	KECAMATAN HARJAMUKTI
001	ARGASUNYA
002	KALLJAGA
003	HARJAMUKTI
004	KECAPI
005	LARANGAN
32 74 020	KECAMATAN LEMAHWUNGKUK
001	PEGAMBIRAN
002	KESEPUHAN
003	LEMAHWUNGKUK
004	PANJUNAN
32 74 030	KECAMATAN PEKALIPAN
001	JAGASATRU
002	PULASAREN
003	PEKALIPAN
004	PEKALANGAN
32 74 040	KECAMATAN KESAMBI
001	KARYAMULYA
002	SUNYARAGI
003	DRAJAT
004	KESAMBI
005	PEKIRINGAN
32 74 050	KECAMATAN KEJAKSAN
001	KEJAKSAN
002	KEBONBARU
003	SUKAPURA
004	KESENDEN

DAFTAR KODE DAN NAMA DESA/KELURAHAN TAHUN 2019 SEMESTER I

Provinsi : [32] JAWA BARAT

Kabupaten : [32 75] BEKASI

Kode	Nama	Kode	Nama
32 75 010	KECAMATAN PONDOKGEDE	32 75 061	KECAMATAN MEDAN SATRIA
008	JATIMAKMUR	001	HARAPAN MULYA
009	JATIWARINGIN	002	KALI BARU
010	JATIBENING	003	MEDAN SATRIA
011	JATICEMPAKA	004	PEJUANG
012	JATIBENING BARU	32 75 070	KECAMATAN BEKASI UTARA
32 75 011	KECAMATAN JATISAMPURNA	001	HARAPAN JAYA
001	JATIKARYA	002	KALIABANG TENGAH
002	JATISAMPURNA	003	PERWIRA
003	JATIRANGGA	004	HARAPAN BARU
004	JATIRANGGON	005	TELUK PUCUNG
006	JATIRADEN	006	MARGA MULYA
32 75 012	KECAMATAN PONDOKMELATI		
001	JATIMURNI		
002	JATIMELATI		
003	JATIWARNA		
004	JATIRAHAYU		
32 75 020	KECAMATAN JATIASIH		
001	JATISARI		
002	JATILUHUR		
003	JATIRASA		
004	JATIASIH		
005	JATIMEKAR		
006	JATIKRAMAT		
32 75 030	KECAMATAN BANTARGEBAH		
001	CIKETINGUDIK		
002	SUMUR BATU		
003	CIKIWUL		
004	BANTARGEBAH		
32 75 031	KECAMATAN MUSTIKAJAYA		
001	PADURENAN		
002	CIMUNING		
003	MUSTIKA JAYA		
004	MUSTIKA SARI		
32 75 040	KECAMATAN BEKASI TIMUR		
005	MARGAHAYU		
006	BEKASI JAYA		
007	DUREN JAYA		
008	AREN JAYA		
32 75 041	KECAMATAN RAWALUMBU		
001	BOJONG MENTENG		
002	BOJONG RAWALUMBU		
003	SEPANJANG JAYA		
004	PENGASINAN		
32 75 050	KECAMATAN BEKASI SELATAN		
001	JAKA MULYA		
002	JAKA SETIA		
003	PEKAYON JAYA		
004	MARGA JAYA		
007	KAYURINGIN JAYA		
32 75 060	KECAMATAN BEKASI BARAT		
001	BINTARA JAYA		
002	BINTARA		
003	KRANJI		
005	KOTA BARU		
008	JAKA SAMPURNA		

DAFTAR KODE DAN NAMA DESA/KELURAHAN TAHUN 2019 SEMESTER I

Provinsi : [32] JAWA BARAT

Kabupaten : [32 76] DEPOK

Kode	Nama	Kode	Nama
32 76 010	KECAMATAN SAWANGAN	32 76 050	KECAMATAN BEJI
003	PENGASINAN	001	BEJI
004	BEDAHAN	002	BEJI TIMUR
005	PASIR PUTIH	003	KEMIRIMUKA
006	SAWANGAN BARU	004	PONDOK CINA
007	SAWANGAN	005	KUKUSAN
013	KEDAUNG	006	TANAH BARU
014	CINANGKA	32 76 060	KECAMATAN LIMO
32 76 011	KECAMATAN BOJONGSARI	001	MERUYUNG
001	DUREN SERIBU	002	GROGOL
002	DUREN MEKAR	003	KRUKUT
003	BOJONGSARI	004	LIMO
004	BOJONGSARI BARU	32 76 061	KECAMATAN CINERE
005	CURUG	001	CINERE
006	PONDOK PETIR	002	GANDUL
007	SERUA	003	PANGKALANJATI BARU
32 76 020	KECAMATAN PANCORAN MAS	004	PANGKALANJATI
006	RANGKAPAN JAYA BARU		
007	RANGKAPAN JAYA		
008	MAMPANG		
009	PANCORAN MAS		
010	DEPOK JAYA		
011	DEPOK		
32 76 021	KECAMATAN CIPAYUNG		
001	CIPAYUNG JAYA		
002	BOJONG PONDOK TERONG		
003	PONDOK JAYA		
004	RATU JAYA		
005	CIPAYUNG		
32 76 030	KECAMATAN SUKMAJAYA		
006	SUKMA JAYA		
007	TIRTAJAYA		
008	MEKAR JAYA		
009	ABADJAYA		
010	BAKTI JAYA		
011	CISALAK		
32 76 031	KECAMATAN CILODONG		
001	KALIMULYA		
002	JATIMULYA		
003	KALIBARU		
004	CILODONG		
005	SUKAMAJU		
32 76 040	KECAMATAN CIMANGGIS		
007	CURUG		
009	HARJAMUKTI		
010	CISALAK PASAR		
011	MEKARSARI		
012	TUGU		
013	PASIR GUNUNG SELATAN		
32 76 041	KECAMATAN TAPOS		
001	CILANGKAP		
002	CIMPAEUN		
003	TAPOS		
004	LEUWINANGGUNG		
005	JATIJAJAR		
006	SUKAMAJU BARU		
007	SUKATANI		

DAFTAR KODE DAN NAMA DESA/KELURAHAN TAHUN 2019 SEMESTER I

Provinsi : [32] JAWA BARAT

Kabupaten : [32 77] CIMAHI

Kode	Nama
32 77 010	KECAMATAN CIMAHI SELATAN
001	MELONG
002	CIBEUREUM
003	UTAMA
004	LEUWIGAJAH
005	CIBEBER
32 77 020	KECAMATAN CIMAHI TENGAH
001	BAROS
002	CIGUGUR TENGAH
003	KARANGMEKAR
004	SETIAMANAH
005	PADASUKA
006	CIMAHI
32 77 030	KECAMATAN CIMAHI UTARA
001	PASIRKALIKI
002	CIBABAT
003	CITEUREUP
004	CIPAGERAN

DAFTAR KODE DAN NAMA DESA/KELURAHAN TAHUN 2019 SEMESTER I

Provinsi : [32] JAWA BARAT
Kabupaten : [32 78] TASIKMALAYA

Kode	Nama	Kode	Nama
32 78 010	KECAMATAN KAWALU	32 78 060	KECAMATAN MANGKUBUMI
001	LEUWILIANG	007	CIPARI
002	URUG	008	CIPAWITRA
003	GUNUNGTANDALA	32 78 070	KECAMATAN INDIHIANG
004	GUNUNGGEDE	005	PANYINGKIRAN
005	TALAGASARI	006	PARAKANNYASAG
006	TANJUNG	007	SIRNAGALIH
007	CIBEUTI	008	INDIHIANG
008	KARANGANYAR	012	SUKAMAJUKIDUL
009	CILAMAJANG	013	SUKAMAJUKALER
010	KARSAMENAK	32 78 071	KECAMATAN BUNGURSARI
32 78 020	KECAMATAN TAMANSARI	001	SUKAMULYA
001	SETIAMULYA	002	SUKARINDIK
002	SETIAWARGI	003	BUNGURSARI
003	TAMANSARI	004	SUKAJAYA
004	TAMANJAYA	005	CIBUNIGEULIS
005	MULYASARI	006	BANTARSARI
006	SUKAHURIP	007	SUKALAKSANA
007	MUGARSARI	32 78 080	KECAMATAN CИPEDES
008	SUMELAP	001	PANGLAYUNGAN
32 78 030	KECAMATAN CИBEUREUM	002	CИPEDES
001	CIHERANG	003	NAGARASARI
002	CIAKAR	004	SUKAMANAH
003	MARGABAKTI		
004	AWIPARI		
005	KOTABARU		
006	KERSANAGARA		
007	SETIAJAYA		
008	SETIARATU		
009	SETIANAGARA		
32 78 031	KECAMATAN PURBARATU		
001	SUKANAGARA		
002	SUKAMENAK		
003	PURBARATU		
004	SUKAASIH		
005	SUKAJAYA		
006	SINGKUP		
32 78 040	KECAMATAN TAWANG		
001	KAHURIPAN		
002	CIKALANG		
003	EMPANGSARI		
004	TAWANGSARI		
005	LENGKONGSARI		
32 78 050	KECAMATAN CIHIDEUNG		
001	TUGUJAYA		
002	TUGURAJA		
003	NAGARAWANGI		
004	YUDANAGARA		
005	CILEMBANG		
006	ARGASARI		
32 78 060	KECAMATAN MANGKUBUMI		
001	KARIKIL		
002	CIGANTANG		
003	SAMBONGJAYA		
004	SAMBONGPARI		
005	LINGGAJAYA		
006	MANGKUBUMI		

DAFTAR KODE DAN NAMA DESA/KELURAHAN TAHUN 2019 SEMESTER I

Provinsi : [32] JAWA BARAT

Kabupaten : [32 79] BANJAR

Kode	Nama
32 79 010	KECAMATAN BANJAR
001	SITUBATU
002	NEGLASARI
003	CIBEUREUM
004	BALOKANG
005	BANJAR
006	MEKARSARI
007	JAJAWAR
32 79 020	KECAMATAN PURWAHARJA
001	PURWAHARJA
002	KARANGPANIMBAL
003	RAHARJA
004	MEKARHARJA
32 79 030	KECAMATAN PATARUMAN
001	BINANGUN
002	BATULAWANG
003	KARYAMUKTI
004	MULYASARI
005	PATARUMAN
006	HEGARSARI
007	SUKAMUKTI
008	SINARTANJUNG
32 79 040	KECAMATAN LANGENSARI
001	KUJANGSARI
002	BOJONGKANTONG
003	REJASARI
004	LANGENSARI
005	MUKTISARI
006	WARINGINSARI

DAFTAR KODE DAN NAMA DESA/KELURAHAN TAHUN 2019 SEMESTER I

Provinsi : [33] JAWA TENGAH

Kabupaten : [33 01] CILACAP

Kode	Nama	Kode	Nama
33 01 010	KECAMATAN DAYEULUHUR	33 01 040	KECAMATAN CIMANGGU
001	PANULISAN BARAT	009	NEGARAJATI
002	PANULISAN	010	CISALAK
003	PANULISAN TIMUR	011	CIBALUNG
004	MATENGGENG	012	KARANGSARI
005	CIWALEN	013	KUTABIMA
006	DAYEULUHUR	014	PESAHANGAN
007	HANUM	015	CLJATI
008	DATAR	33 01 050	KECAMATAN KARANGPUCUNG
009	BINGKENG	001	CIDADAP
010	BOLANG	002	PENGAWAREN
011	KUTAAGUNG	003	GUNUNGTELU
012	CLJERUK	004	SINDANGBARANG
013	CILUMPING	005	KARANGPUCUNG
014	SUMPINGHAYU	006	TAYEMTIMUR
33 01 020	KECAMATAN WANAREJA	007	TAYEM
001	PURWASARI	008	CIPOROS
002	CILONGKRANG	009	SURUSUNDA
003	TARISI	010	BENGBULANG
004	BANTAR	011	SIDAMULYA
005	SIDAMULYA	012	CIRUYUNG
006	ADIMULYA	013	PAMULIHAN
007	WANAREJA	014	BABAKAN
008	MADURA	33 01 060	KECAMATAN CIPARI
009	MADUSARI	001	SERANG
010	TAMBAKSARI	002	MULYADADI
011	MAJINGKLAK	003	CIPARI
012	MALABAR	004	SEGARALANGU
013	LIMBANGAN	005	KARANGREJA
014	CIGINTUNG	006	KUTASARI
015	PALUGON	007	PEGADINGAN
016	JAMBU	008	CISURU
33 01 030	KECAMATAN MAJENANG	009	MEKARSARI
001	PAHONJEAN	010	SIDASARI
002	MULYADADI	011	CARUY
003	MULYASARI	33 01 070	KECAMATAN SIDAREJA
004	PADANGSARI	001	TEGALSARI
005	CILOPADANG	002	MARGASARI
006	PADANGJAYA	003	TINGGARJAYA
007	SINDANGSARI	004	GUNUNGREJA
008	JENANG	005	SIDAREJA
009	SALEBU	006	SIDAMULYA
010	CIBEUNYING	007	SUDAGARAN
011	SEPATNUNGGAL	008	KUNCI
012	BENER	009	KARANGGEDANG
013	BOJA	010	PENYARANG
014	UJUNGBARANG	33 01 080	KECAMATAN KEDUNGREJA
015	PENGADEGAN	001	SIDANEGARA
016	SADABUMI	002	TAMBAKREJA
017	SADAHAYU	003	KALIWUNGU
33 01 040	KECAMATAN CIMANGGU	004	BUMIREJA
001	KARANGREJA	005	JATISARI
002	CIMANGGU	006	CIKLAPA
003	BANTARPANJANG	007	BANGUNREJA
004	PANIMBANG	008	KEDUNGREJA
005	MANDALA	009	TAMBAKSARI
006	BANTARMANGU	010	REJAMULYA
007	CILEMPUYANG	011	BOJONGSARI
008	REJODADI		

DAFTAR KODE DAN NAMA DESA/KELURAHAN TAHUN 2019 SEMESTER I

Provinsi : [33] JAWA TENGAH

Kabupaten : [33 01] CILACAP

Kode	Nama	Kode	Nama
33 01 090	KECAMATAN PATIMUAN	33 01 130	KECAMATAN JERUKLEGI
001	RAWAAPU	008	CILIBANG
002	SIDAMUKTI	009	MENDALA
003	PURWODADI	010	KARANGKEMIRI
004	CIMRUTU	011	JAMBUSARI
005	PATIMUAN	012	PRAPAGAN
006	CINYAWANG	013	CITEPUS
007	BULUPAYUNG	33 01 140	KECAMATAN KESUGIHAN
33 01 100	KECAMATAN GANDRUNGMANGU	001	MENGANTI
001	CISUMUR	002	KARANGKANDRI
002	SIDAURIP	003	SLARANG
003	GINTUNGREJA	004	KESUGIHAN KIDUL
004	LAYANSARI	005	KESUGIHAN
005	GANDRUNGMANIS	006	KALISABUK
006	BULUSARI	007	KURIPAN KIDUL
007	GANDRUNGMANGU	008	KURIPAN
008	WRINGINHARJO	009	JANGRANA
009	KARANGANYAR	010	PLANJAN
010	MUKTISARI	011	DONDONG
011	KERTAJAYA	012	CIWUNI
012	CINANGSI	013	KARANGJENGKOL
013	KARANGGINTUNG	014	KELENG
014	RUNGKANG	015	PESANGGRAHAN
33 01 110	KECAMATAN BANTARSARI	016	BULUPAYUNG
001	BANTARSARI	33 01 150	KECAMATAN ADIPALA
002	RAWAJAYA	001	GOMBOLHARJO
003	BINANGUN	002	WLAHAR
004	BULAKSARI	003	BUNTON
005	KAMULYAN	004	KARANGANYAR
006	CIKEDONDONG	005	KARANGBENDA
007	KEDUNGWADAS	006	PEDASONG
008	CITEMBONG	007	GLEMPANGPASIR
33 01 120	KECAMATAN KAWUNGANTEN	008	WELAHAN WETAN
004	GRUGU	009	ADIRAJA
005	BRINGKENG	010	ADIREJA WETAN
006	UJUNGMANIK	011	ADIREJA KULON
007	KUBANGKANGKUNG	012	ADIPALA
008	BOJONG	013	PENGGALANG
009	KAWUNGANTEN	014	KARANGSARI
010	KAWUNGANTEN LOR	015	KALIKUDI
011	SARWADADI	016	DOPLANG
012	KALLJERUK	33 01 160	KECAMATAN MAOS
013	MENTASAN	001	KARANGKEMIRI
015	SIDAURIP	002	KARANGREJA
016	BABAKAN	003	KLAPAGADA
33 01 121	KECAMATAN KAMPUNG LAUT	004	KARANGRENA
001	UJUNGGAGAK	005	MAOS KIDUL
002	KLACES	006	MAOS LOR
003	UJUNGALANG	007	KALJARAN
004	PANIKEL	008	MERNEK
33 01 130	KECAMATAN JERUKLEGI	009	PENISIHAN
001	BREBEG	010	GLEMPANG
002	TRITIH WETAN	33 01 170	KECAMATAN SAMPANG
003	TRITIH LOR	001	PAKETINGAN
004	SUMINGKIR	002	KETANGGUNG
005	JERUKLEGI WETAN	003	NUSAJATI
006	JERUKLEGI KULON	004	PABERASAN
007	SAWANGAN	005	KARANGJATI

DAFTAR KODE DAN NAMA DESA/KELURAHAN TAHUN 2019 SEMESTER I

Provinsi : [33] JAWA TENGAH

Kabupaten : [33 01] CILACAP

Kode	Nama	Kode	Nama
33 01 170	KECAMATAN SAMPANG	33 01 200	KECAMATAN NUSAWUNGU
006	SIDASARI	017	SIKANCO
007	KARANGASEM	33 01 710	KECAMATAN CILACAP SELATAN
008	SAMPANG	001	TAMBAKREJA
009	KARANGTENGAH	002	TEGALREJO
010	B R A N I	003	SIDAKAYA
33 01 180	KECAMATAN KROYA	004	CILACAP
001	SIKAMPUH	005	TEGALKAMULYAN
002	KARANGTURI	33 01 720	KECAMATAN CILACAP TENGAH
003	AYAMALAS	001	KUTAWARU
004	KARANGMANGU	002	LOMANIS
005	PUCUNG KIDUL	003	DONAN
006	MERGAWATI	004	SIDANEGARA
007	PUCUNG LOR	005	GUNUNGSIMPING
008	BAJING	33 01 730	KECAMATAN CILACAP UTARA
009	KROYA	001	KEBONMANIS
010	PESANGGRAHAN	002	GUMILIR
011	PEKUNCEN	003	MERTASINGA
012	BAJING KULON	004	TRITIH KULON
013	KEDAWUNG	005	KARANGTALUN
014	MUJUR		
015	GENTASARI		
016	MUJUR LOR		
017	BUNTU		
33 01 190	KECAMATAN BINANGUN		
001	WIDARAPAYUNG KULON		
002	SIDAYU		
003	WIDARAPAYUNG WETAN		
004	SIDAURIP		
005	PAGUBUGAN KULON		
006	PAGUBUGAN		
007	KARANGNANGKA		
008	KEMOJING		
009	PESAWAHAN		
010	PASURUHAN		
011	ALANGAMBA		
012	BINANGUN		
013	BANGKAL		
014	JEPARA WETAN		
015	JEPARA KULON		
016	KEPUDANG		
017	JATI		
33 01 200	KECAMATAN NUSAWUNGU		
001	KARANGTAWANG		
002	KARANGPAKIS		
003	BANJARSARI		
004	JETIS		
005	BANJAREJA		
006	KEDUNGBENDA		
007	KLUMPRIT		
008	KARANGSEMBUNG		
009	PURWADADI		
010	NUSAWANGKAL		
011	KARANGPUTAT		
012	BANJARWARU		
013	DANASRI		
014	DANASRI KIDUL		
015	NUSAWUNGU		
016	DANASRI LOR		

DAFTAR KODE DAN NAMA DESA/KELURAHAN TAHUN 2019 SEMESTER I

Provinsi : [33] JAWA TENGAH

Kabupaten : [33 02] BANYUMAS

Kode	Nama	Kode	Nama
33 02 010	KECAMATAN LUMBIR	33 02 050	KECAMATAN KEBASEN
001	CINGEBUL	012	MANDIRANCAN
002	KEDUNGGEDE	33 02 060	KECAMATAN KEMRANJEN
003	CIDORA	001	GRUJUGAN
004	BESUKI	002	SIRAU
005	PARUNGKAMAL	003	SIBALUNG
006	CIRAHAB	004	SIBRAMA
007	CANDUK	005	KEDUNGPRING
008	KARANGGAYAM	006	KECILA
009	LUMBIR	007	NUSAMANGIR
010	DERMAJI	008	KARANGJATI
33 02 020	KECAMATAN WANGON	009	KEBARONGAN
001	RANDEGAN	010	SIDAMULYA
002	RAWAHENG	011	PAGERALANG
003	PANGADEGAN	012	ALASMALANG
004	KLAPAGADING	013	PETARANGAN
005	KLAPAGADING KULON	014	KARANGGINTUNG
006	WANGON	015	KARANGSALAM
007	BANTERAN	33 02 070	KECAMATAN SUMPIUH
008	JAMBU	001	PANDAK
009	JURANGBAHAS	002	KUNTILI
010	CIKAKAK	003	KEMIRI
011	WLAHAR	004	KARANGGEDANG
012	WINDUNEGARA	005	NUSADADI
33 02 030	KECAMATAN JATILAWANG	006	SELANDAKA
001	GUNUNG WETAN	007	SUMPIUH
002	PEKUNCEN	008	KRADENAN
003	KARANGLEWAS	009	SELANEGARA
004	KARANGANYAR	010	KEBOKURA
005	MARGASANA	011	LEBENG
006	ADISARA	012	KETANDA
007	KEDUNGWRINGIN	013	BANJARPANEPEN
008	BANTAR	014	BOGANGIN
009	TINGGARJAYA	33 02 080	KECAMATAN TAMBAK
010	TUNJUNG	001	PLANGKAPAN
011	GENTAWANGI	002	GUMELAR LOR
33 02 040	KECAMATAN RAWALO	003	GUMELAR KIDUL
001	LOSARI	004	KARANGPETIR
002	MENGANTI	005	GEBANGSARI
003	BANJARPARAKAN	006	KARANGPUCUNG
004	RAWALO	007	PREMBUN
005	TAMBAKNEGARA	008	PESANTREN
006	SIDAMULIH	009	BUNIAYU
007	PESAWAHAN	010	PURWODADI
008	TIPAR	011	KAMULYAN
009	SANGGREMAN	012	WATUAGUNG
33 02 050	KECAMATAN KEBASEN	33 02 090	KECAMATAN SOMAGEDE
001	ADISANA	001	TANGGERAN
002	BANGSA	002	SOKAWERA
003	KARANGSARI	003	SOMAGEDE
004	RANDEGAN	004	KLINTING
005	KALIWEDI	005	KEMAWI
006	SAWANGAN	006	PIASA KULON
007	KALISALAK	007	KANDING
008	CINDAGA	008	SOMAKATON
009	KEBASEN	009	PLANA
010	GAMBARSAARI	33 02 100	KECAMATAN KALIBAGOR
011	TUMIYANG	001	SROWOT

DAFTAR KODE DAN NAMA DESA/KELURAHAN TAHUN 2019 SEMESTER I

Provinsi : [33] JAWA TENGAH

Kabupaten : [33 02] BANYUMAS

Kode	Nama	Kode	Nama
33 02 100	KECAMATAN KALIBAGOR	33 02 140	KECAMATAN AJIBARANG
002	SURO	008	PANCASAN
003	KALIORI	009	KARANGBAWANG
004	WLAHAR WETAN	010	KRACAK
005	PEKAJA	011	AJIBARANG KULON
006	KARANGDADAP	012	AJIBARANG WETAN
007	KALIBAGOR	013	LESMANA
008	PAJERUKAN	014	PANDANSARI
009	PETIR	015	CIBERUNG
010	KALICUPAK KIDUL	33 02 150	KECAMATAN GUMELAR
011	KALICUPAK LOR	001	CILANGKAP
012	KALISOGRA WETAN	002	CIHONJE
33 02 110	KECAMATAN BANYUMAS	003	PANINGKABAN
001	BINANGUN	004	KARANGKEMOJING
002	PASINGGANGAN	005	GANCANG
003	KEDUNGGEDE	006	KEDUNGURANG
004	KARANGRAU	007	GUMELAR
005	KEJAWAR	008	TLAGA
006	DANARAJA	009	SAMUDRA
007	KEDUNGUTER	010	SAMUDRA KULON
008	SUDAGARAN	33 02 160	KECAMATAN PEKUNCEN
009	PEKUNDEN	001	CIBANGKONG
010	KALISUBE	002	PETAHUNAN
011	DAWUHAN	003	SEMEDO
012	PAPRINGAN	004	CIKAWUNG
33 02 120	KECAMATAN PATIKRAJA	005	KARANGKLESEM
001	SAWANGAN WETAN	006	CANDINEGARA
002	KARANGENDEP	007	CIKEMBULAN
003	NOTOG	008	TUMIYANG
004	PATIKRAJA	009	GLEMPANG
005	PEGALONGAN	010	PEKUNCEN
006	SOKAWERA	011	PASIRAMAN LOR
007	WLAHAR KULON	012	PASIRAMAN KIDUL
008	KEDUNGRANDU	013	BANJARANYAR
009	KEDUNGWULUH KIDUL	014	KARANGKEMIRI
010	KEDUNGWULUH LOR	015	KRANGGAN
011	KARANGANYAR	016	KRAJAN
012	SIDABOWA	33 02 170	KECAMATAN CILONGOK
013	KEDUNGWRINGIN	001	BATUANTEN
33 02 130	KECAMATAN PURWOJATI	002	KASEGERAN
001	GERDUREN	003	JATISABA
002	KARANGTALUN KIDUL	004	PANUSUPAN
003	KALIURIP	005	PEJOGOL
004	KARANGTALUN LOR	006	PAGERAJI
005	PURWOJATI	007	SUDIMARA
006	KLAPASAWIT	008	CILONGOK
007	KARANGMANGU	009	CIPETE
008	KALIPUTIH	010	CIKIDANG
009	KALIWANGI	011	PERNASIDI
010	KALITAPEN	012	LANGGONGSARI
33 02 140	KECAMATAN AJIBARANG	013	RANCAMAYA
001	DARMAKRADENAN	014	PANEMBANGAN
002	TIPARKIDUL	015	KARANGLO
003	SAWANGAN	016	KALISARI
004	JINGKANG	017	KARANGTENGAH
005	BANJARSARI	018	SAMBIRATA
006	KALIBENDA	019	GUNUNGLURAH
007	PANCURENDANG	020	SOKAWERA
		33 02 180	KECAMATAN KARANGLEWAS
		001	KEDIRI

DAFTAR KODE DAN NAMA DESA/KELURAHAN TAHUN 2019 SEMESTER I

Provinsi : [33] JAWA TENGAH

Kabupaten : [33 02] BANYUMAS

Kode	Nama	Kode	Nama
33 02 180	KECAMATAN KARANGLEWAS	33 02 210	KECAMATAN SUMBANG
002	PANGEBATAN	018	LIMPAKUWUS
003	KARANGLEWAS KIDUL	019	KEDUNG MALANG
004	TAMANSARI	33 02 220	KECAMATAN KEMBARAN
005	KARANGKEMIRI	001	LEDUG
006	KARANGGUDE KULON	002	PLIKEN
007	PASIR KULON	003	PURWODADI
008	PASIR WETAN	004	KARANGTENGAH
009	PASIR LOR	005	KRAMAT
010	JIPANG	006	SAMBENG WETAN
011	SINGASARI	007	SAMBENG KULON
012	BABAKAN	008	PURBADANA
013	SUNYALANGU	009	KEMBARAN
33 02 190	KECAMATAN KEDUNG BANTENG	010	BOJONGSARI
001	KEDUNGBANTENG	011	KARANGSOKA
002	KEBOCORAN	012	DUKUHVALUH
003	KARANGSALAM KIDUL	013	TAMBAKSARI KIDUL
004	BEJI	014	BANTARWUNI
005	KARANGNANGKA	015	KARANGSARI
006	KENITEN	016	LINGGASARI
007	DAWUHAN WETAN	33 02 230	KECAMATAN SOKARAJA
008	DAWUHAN KULON	001	KALIKIDANG
009	BASEH	002	SOKARAJA TENGAH
010	KALISALAK	003	SOKARAJA KIDUL
011	WINDUJAYA	004	SOKARAJA WETAN
012	KALIKESUR	005	KLAHANG
013	KUTALIMAN	006	BANJARSARI KIDUL
014	MELUNG	007	JOMPO KULON
33 02 200	KECAMATAN BATURRADEN	008	BANJARANYAR
001	PURWOSARI	009	LEMBERANG
002	KUTASARI	010	KARANGDUREN
003	PANDAK	011	SOKARAJA LOR
004	PAMLJEN	012	KEDONDONG
005	REMPOAH	013	PAMLJEN
006	KEBUMEN	014	SOKARAJA KULON
007	KARANGTENGAH	015	KARANGKEDAWUNG
008	KEMUTUG KIDUL	016	WIRADADI
009	KARANGSALAM	017	KARANGNANAS
010	KEMUTUG LOR	018	KARANGRAU
011	KARANGMANGU	33 02 710	KECAMATAN PURWOKERTO SELATAN
012	KETENGER	001	KARANGKLESEM
33 02 210	KECAMATAN SUMBANG	002	TELUK
001	KARANGGINTUNG	003	BERKOH
002	TAMBAKSOGRA	004	PURWOKERTO KIDUL
003	KARANGCEGAK	005	PURWOKERTO KULON
004	KARANGTURI	006	KARANGPUCUNG
005	SILADO	007	TANJUNG
006	SUSUKAN	33 02 720	KECAMATAN PURWOKERTO BARAT
007	SUMBANG	001	KARANGLEWAS LOR
008	KEBANGGAN	002	PASIR KIDUL
009	KAWUNGCARANG	003	REJASARI
010	DATAR	004	PASIRMUNCANG
011	BANJARSARI KULON	005	BANTARSOKA
012	BANJARSARI WETAN	006	KOBER
013	BANTERAN	007	KEDUNGWULUH
014	CIBEREM	33 02 730	KECAMATAN PURWOKERTO TIMUR
015	SIKAPAT	001	SOKANEGARA
016	GANDATAPA	002	KRANJI
017	KOTAYASA		

DAFTAR KODE DAN NAMA DESA/KELURAHAN TAHUN 2019 SEMESTER I

Provinsi : [33] JAWA TENGAH

Kabupaten : [33 02] BANYUMAS

Kode	Nama
33 02 730	KECAMATAN PURWOKERTO TIMUR
003	PURWOKERTO LOR
004	PURWOKERTO WETAN
005	MERSI
006	ARCAWINANGUN
33 02 740	KECAMATAN PURWOKERTO UTARA
001	BOBOSAN
002	PURWANEGARA
003	BANCARKEMBAR
004	SUMAMPIR
005	PABUARAN
006	GRENDENG
007	KARANGWANGKAL

DAFTAR KODE DAN NAMA DESA/KELURAHAN TAHUN 2019 SEMESTER I

Provinsi : [33] JAWA TENGAH

Kabupaten : [33 03] PURBALINGGA

Kode	Nama	Kode	Nama
33 03 010	KECAMATAN KEMANGKON	33 03 050	KECAMATAN KALIGONDANG
001	KEDUNGBENDA	001	LAMONGAN
002	BOKOL	002	TEJASARI
003	PLUMUTAN	003	CILAPAR
004	MAJATENGAH	004	PENOLIH
005	KEDUNGLEGOK	005	SINDURAJA
006	KEMANGKON	006	SELAKAMBANG
007	PANICAN	007	SELANEGARA
008	BAKULAN	008	KALIGONDANG
009	KARANGKEMIRI	009	BRECEK
010	PEGANDEKAN	010	SEMPOR LOR
011	SENON	011	PENARUBAN
012	SUMILIR	012	KALIKAJAR
013	KALIALANG	013	KEMBARAN WETAN
014	KARANGTENGAH	014	SLINGA
015	MUNTANG	015	ARENAN
016	GAMBARSAARI	016	SIDANEGARA
017	TOYAREKA	017	PAGERANDONG
018	JETIS	018	SIDAREJA
019	MAJASEM	33 03 060	KECAMATAN PURBALINGGA
33 03 020	KECAMATAN BUKATEJA	001	BOJONG
001	TIDU	002	TOYAREJA
002	WIRASABA	003	KEDUNG MENJANGAN
003	KEMBANGAN	004	JATISABA
004	CIPAWON	005	BANCAR
005	KARANGCENGIS	006	PURBALINGGA WETAN
006	KARANGGEDANG	007	PENAMBONGAN
007	KARANGNANGKA	008	PURBALINGGA KIDUL
008	KUTAWIS	009	KANDANG GAMPANG
009	KEBUTUH	010	PURBALINGGA KULON
010	PENARUBAN	011	PURBALINGGA LOR
011	KEDUNGJATI	012	KEMBARAN KULON
012	BUKATEJA	013	WIRASANA
013	MAJASARI	33 03 070	KECAMATAN KALIMANAH
014	BAJONG	001	JOMPO
33 03 030	KECAMATAN KEJOBONG	002	RABAK
001	BANDINGAN	003	BLATER
002	LAMUK	004	SIDAKANGEN
003	SOKANEGARA	005	KARANGPETIR
004	GUMIWANG	006	GRECOL
005	KRENCENG	007	MEWEK
006	NANGKASAWIT	008	KARANGMANYAR
007	PANDANSARI	009	KALIKABONG
008	KEJOBONG	010	SELABAYA
009	LANGGAR	011	KALIMANAH WETAN
010	TIMBANG	012	KALIMANAH KULON
011	NANGKOD	013	MANDURAGA
012	KEDARPAN	014	KARANGSARI
013	PANGEMPON	015	KEDUNGWULUH
33 03 040	KECAMATAN PENGADEGAN	016	KLAPASAWIT
001	PASUNGGINGAN	017	BABAKAN
002	PENGADEGAN	33 03 080	KECAMATAN PADAMARA
003	KARANGJOHO	001	KARANGPULE
004	LARANGAN	002	KALITINGGAR
005	PANUNGGALAN	003	SOKAWERA
006	BEDAGAS	004	PADAMARA
007	TUMANGGAL	005	KARANGJAMBE
008	TEGALPINGEN	006	BOJANEGARA
009	TETEL	007	KARANGSENTUL

DAFTAR KODE DAN NAMA DESA/KELURAHAN TAHUN 2019 SEMESTER I

Provinsi : [33] JAWA TENGAH

Kabupaten : [33 03] PURBALINGGA

Kode	Nama	Kode	Nama
33 03 080	KECAMATAN PADAMARA	33 03 120	KECAMATAN BOBOTSARI
008	GEMURUH	002	KALAPACUNG
009	DAWUHAN	003	KARANGMALANG
010	PRIGI	004	BANJARSARI
011	PURBAYASA	005	MAJAPURA
012	KARANGGAMBAS	006	BOBOTSARI
013	MIPIRAN	007	KARANGDUREN
014	KALITINGGAR KIDUL	008	PAKUNCEN
33 03 090	KECAMATAN KUTASARI	009	KARANGTALUN
001	KARANGLEWAS	010	GUNUNGKARANG
002	MUNJUL	011	TALAGENING
003	KARANGKLESEM	012	TLAGAYASA
004	KUTASARI	013	DAGAN
005	SUMINGKIR	015	LIMBASARI
006	MERI	016	PALUMBUNGAN
007	KARANGREJA	017	PALUMBUNGAN WETAN
008	KARANGAREN	33 03 130	KECAMATAN KARANGREJA
009	LIMBANGAN	001	SERANG
010	CENDANA	002	KUTABAWA
011	CANDIWULAN	003	SIWARAK
012	KARANGCEGAK	004	TLAHAB LOR
013	CANDINATA	005	TLAHAB KIDUL
014	KARANGJENGKOL	006	KARANGREJA
33 03 100	KECAMATAN BOJONGSARI	007	GONDANG
001	BROBOT	33 03 131	KECAMATAN KARANGJAMBU
002	GEMBONG	001	SIRANDU
003	GALUH	002	PURBASARI
004	BANJARAN	003	KARANGJAMBU
005	PATEMON	004	SANGUWATANG
006	BOJONGSARI	005	JINGKANG
007	KAJONGAN	006	DANASARI
008	KARANGBANJAR	33 03 140	KECAMATAN KARANGANYAR
009	BEJI	001	KALIORI
010	PAGEDANGAN	005	KALIJARAN
011	PEKALONGAN	006	KARANGANYAR
012	METENGGENG	007	BANJARKERTA
013	BUMISARI	008	KARANGGEDANG
33 03 110	KECAMATAN MREBET	009	KABUNDERAN
001	KARANGTURI	010	JAMBUDESA
002	ONJE	016	MARIBAYA
003	SINDANG	017	BUNGKANEL
004	TANGKISAN	018	LUMPANG
005	KRADENAN	019	BUARA
006	LAMBUR	020	BRAKAS
007	SELAGANGGENG	021	PONJEN
008	MANGUNEGARA	33 03 141	KECAMATAN KERTANEGARA
009	KARANG NANGKA	001	MERGASANA
010	MREBET	002	KERTANEGARA
011	BOJONG	003	KASIH
012	SERAYU KARANGANYAR	004	KARANG TENGAH
013	SERAYU LARANGAN	005	CONDONG
014	CAMPAKOA	006	KARANGPUCUNG
015	PAGER ANDONG	007	KARANGASEM
016	CIPAKU	008	ADIARSA
017	BINANGUN	009	LANGKAP
018	PENGALUSAN	010	DARMA
019	SANGKANAYU	011	KRANGEAN
33 03 120	KECAMATAN BOBOTSARI	33 03 150	KECAMATAN KARANGMONCOL
001	GANDASULI	001	KARANGSARI

DAFTAR KODE DAN NAMA DESA/KELURAHAN TAHUN 2019 SEMESTER I

Provinsi : [33] JAWA TENGAH

Kabupaten : [33 03] PURBALINGGA

Kode	Nama
33 03 150	KECAMATAN KARANGMONCOL
002	PEPEDAN
003	PEKIRINGAN
004	GRANTUNG
005	RAJAWANA
006	TAJUG
007	TAMANSARI
008	BALERAKSA
009	TUNJUNG MULI
010	KRAMAT
011	SIRAU
33 03 160	KECAMATAN REMBANG
001	WLAHAR
002	BANTARBARANG
003	KARANGBAWANG
004	GUNUNGWULED
005	LOSARI
006	BODAS KARANGJATI
007	WANOGARA WETAN
008	WANOGARA KULON
009	MAKAM
010	SUMAMPIR
011	TANALUM
012	PANUSUPAN

DAFTAR KODE DAN NAMA DESA/KELURAHAN TAHUN 2019 SEMESTER I

Provinsi : [33] JAWA TENGAH

Kabupaten : [33 04] BANJARNEGARA

Kode	Nama	Kode	Nama
33 04 010	KECAMATAN SUSUKAN	33 04 050	KECAMATAN BAWANG
001	PIASA WETAN	002	KEBONDALEM
002	PAKIKIRAN	005	MAJALENGKA
003	BRENGKOK	006	WIRAMAstra
004	PANERUSAN KULON	007	KUTAYASA
005	PANERUSAN WETAN	008	WINONG
006	GUMELEM KULON	009	DEPOK
007	GUMELEM WETAN	010	WATUURIP
008	DERIK	012	MASARAN
009	BERTA	013	SERANG
010	KARANGJATI	014	MANTRIANOM
011	KEDAWUNG	015	BINORONG
012	DERMASARI	016	JOHO
013	SUSUKAN	017	BAWANG
014	KEMRANGGON	018	BANDINGAN
015	KARANGSALAM	019	BLAMBANGAN
33 04 020	KECAMATAN PURWAREJA KLAMPOK	020	GEMURUH
001	PURWAREJA	021	PUCANG
002	KECITRAN	33 04 060	KECAMATAN BANJARNEGARA
003	SIRKANDI	007	ARGASOKA
004	PAGAK	008	AMPELSARI
005	KALILANDAK	009	TLAGAWERA
006	KLAMPOK	010	CENDANA
007	KALIMANDI	011	SOKAYASA
008	KALIWINASUH	012	SOKANANDI
33 04 030	KECAMATAN MANDIRAJA	013	PARAKANCANGGAH
001	SALAMERTA	014	SEMARANG
002	GLEMPANG	015	KRANDEGAN
003	KEBANARAN	016	KUTABANJARNEGARA
004	KALIWUNGU	017	KARANGTENGAH
005	SOMAWANGI	018	WANGON
006	JALATUNDA	019	SEMAMPIR
007	KEBAKALAN	33 04 061	KECAMATAN PAGEDONGAN
008	MANDIRAJA WETAN	001	DUREN
009	MANDIRAJA KULON	002	KEBUTUHJURANG
010	BANJENGAN	003	KEBUTUHDUWUR
011	KERTAYASA	004	PESANGKALAN
012	CANDIWULAN	005	PAGEDONGAN
013	SIMBANG	006	GUNUNGJATI
014	PURWASABA	007	LEBAKWANGI
015	BLIMBING	008	GENTANSARI
016	PANGGISARI	009	TWELAGIRI
33 04 040	KECAMATAN PURWANEGARA	33 04 070	KECAMATAN SIGALUH
001	KALITENGAH	001	PRINGAMBA
002	PETIR	002	SAWAL
003	KALIAJIR	003	PANAWAREN
004	KARANGANYAR	004	TUNGARA
005	MERDEN	005	RANDEGAN
006	MERTASARI	006	BOJANEGARA
007	PARAKAN	007	BANDINGAN
008	PUCUNGBEDUG	008	PRIGI
009	KUTAWULUH	009	GEMBONGAN
010	GUMIWANG	010	KEMIRI
011	KALIPELUS	011	KARANGMANGU
012	PURWONEGORO	012	WANACIPTA
013	DANARAJA	013	SIGALUH
33 04 050	KECAMATAN BAWANG	014	SINGAMERTA
001	WANADRI	015	KALIBENDA
		33 04 080	KECAMATAN MADUKARA
		001	REJASA

DAFTAR KODE DAN NAMA DESA/KELURAHAN TAHUN 2019 SEMESTER I

Provinsi : [33] JAWA TENGAH

Kabupaten : [33 04] BANJARNEGARA

Kode	Nama	Kode	Nama
33 04 080	KECAMATAN MADUKARA	33 04 110	KECAMATAN RAKIT
002	KENTENG	009	BADAMITA
003	BANTARWARU	010	BANDINGAN
004	DAWUHAN	011	PINGIT
005	PAGELAK	33 04 120	KECAMATAN PUNGGELAN
006	KUTAYASA	001	SAMBONG
007	PEKAUMAN	002	TRIBUANA
008	TALUNAMBA	003	SAWANGAN
009	PENAWANGAN	004	SIDARATA
010	LIMBANGAN	005	BADAKARYA
011	CLAPAR	006	BONDOLHARJO
012	MADUKARA	007	PUNGGELAN
013	KARANGANYAR	008	KARANGSARI
014	SERED	009	KECEPIT
015	BLITAR	010	DANAKERTA
016	PETAMBAKAN	011	KLAPA
017	RAKITAN	012	JEMBANGAN
018	KALIURIP	013	PURWASANA
019	GUNUNGGIANA	014	PETUGURAN
020	PAKELEN	015	TANJUNGTIRTA
33 04 090	KECAMATAN BANJARMANGU	016	MLAYA
001	JENGGAWUR	017	TLAGA
002	BANJARKULON	33 04 130	KECAMATAN KARANGKOBAR
003	BANJARMANGU	001	SLATRI
004	REJASARI	002	PAWEDEN
005	KESENET	003	GUMELAR
006	GRIPIT	004	PURWODADI
007	SIGEBLOG	005	SAMPANG
008	PASEH	006	AMBAL
009	SIPELANG	007	PAGERPELAH
010	PEKANDANGAN	008	PASURUHAN
011	KENDAGA	009	KARANGGONDANG
012	KALILUNJAR	010	JLEGONG
013	SIJERUK	011	BINANGUN
014	PRENDENGAN	012	KARANGKOBAR
015	MAJATENGAH	013	LEKSANA
016	BEJI	33 04 140	KECAMATAN PAGENTAN
017	SIJENGGUNG	001	NAGASARI
33 04 100	KECAMATAN WANADADI	002	ARIBAYA
001	TAPEN	003	LARANGAN
002	KASILIB	004	KARANGNANGKA
003	KARANGJAMBE	005	SOKARAJA
004	WANADADI	006	METAWANA
005	WANAKARSA	007	GUMINGSIR
006	KARANGKEMIRI	008	KAYUARES
007	GUMINGSIR	009	KALITLAGA
008	LINGGASARI	010	PLUMBUNGAN
009	MEDAYU	011	KAREKAN
010	KANDANGWANGI	012	KASMARAN
011	LEMAHJAYA	013	PAGENTAN
33 04 110	KECAMATAN RAKIT	014	MAJASARI
001	SITUWANGI	015	BABADAN
002	GELANG	016	TEGALJERUK
003	RAKIT	33 04 150	KECAMATAN PEJAWARAN
004	ADIPASIR	001	KALILUNJAR
005	KINCANG	002	BITING
006	TANJUNGANOM	003	TLAHAB
007	LUWUNG	004	DARMAYASA
008	LENGKONG		

DAFTAR KODE DAN NAMA DESA/KELURAHAN TAHUN 2019 SEMESTER I

Provinsi : [33] JAWA TENGAH
Kabupaten : [33 04] BANJARNEGARA

Kode	Nama	Kode	Nama
33 04 150	KECAMATAN PEJAWARAN	33 04 181	KECAMATAN PANDANARUM
005	PEJAWARAN	002	PANDANARUM
006	PEGUNDUNGAN	003	BEJI
007	BEJI	004	PRINGAMBA
008	SEMANGKUNG	005	PASEGERAN
009	CONDONGCAMPUR	006	PINGIT LOR
010	GEMBOL	007	LAWEN
011	SIDENGOK	008	SIRONGGE
012	RATAMBA		
013	PENUSUPAN		
014	GIRITIRTA		
015	KARANGSARI		
016	SARWODADI		
017	GROGOL		
33 04 160	KECAMATAN BATUR		
001	BATUR		
002	SUMBEREJO		
003	PESURENAN		
004	BAKAL		
005	DIENG KULON		
006	KARANGTENGAH		
007	KEPAKISAN		
008	PEKASIRAN		
33 04 170	KECAMATAN WANAYASA		
001	SUWIDAK		
002	KARANGTENGAH		
003	BANTAR		
004	PANDANSARI		
005	PAGERGUNUNG		
006	DAWUHAN		
007	KUBANG		
008	SUSUKAN		
009	WANAYASA		
010	PESANTREN		
011	BALUN		
012	TEMPURAN		
013	WANARAJA		
014	JATILAWANG		
015	LEGOKSAYEM		
016	KASIMPAR		
017	PENANGGUNGAN		
33 04 180	KECAMATAN KALIBENING		
004	ASINAN		
005	SEMBAWA		
006	KALIBOMBONG		
007	KALISAT KIDUL		
008	SIRUKEM		
009	KERTOSARI		
010	SIDAKANGEN		
011	MAJATENGAH		
012	KALIBENING		
018	SIKUMPUL		
019	GUNUNGLANGIT		
020	BEDANA		
021	SIRUKUN		
022	KARANGANYAR		
023	PLORENGAN		
024	KASINOMAN		
33 04 181	KECAMATAN PANDANARUM		
001	SINDUAJI		

DAFTAR KODE DAN NAMA DESA/KELURAHAN TAHUN 2019 SEMESTER I

Provinsi : [33] JAWA TENGAH

Kabupaten : [33 05] KEBUMEN

Kode	Nama	Kode	Nama
33 05 010	KECAMATAN AYAH	33 05 030	KECAMATAN PURING
001	ARGOPENI	020	BUMIREJO
002	KARANGDUWUR	021	MADUREJO
003	SRATI	022	SIDOBUNDER
004	PASIR	023	SIDODADI
005	JINTUNG	33 05 040	KECAMATAN PETANAHAN
006	BANJARARJO	001	KARANGREJO
007	ARGOSARI	002	KARANGGADUNG
008	WATUKELIR	003	TEGALRETNO
009	KALIBANGKANG	004	AMPELSARI
010	TLOGOSARI	005	MUNGGU
011	KALIPOH	006	KEWANGUNAN
012	AYAH	007	KARANGDUWUR
013	CANDIRENGGO	008	PETANAHAN
014	MANGUNWENI	009	KEBONSARI
015	JATIJAJAR	010	GROGOLPENATUS
016	DEMANGSARI	011	GROGOLBENINGSARI
017	BULUREJO	012	JOGOMERTAN
018	KEDUNGWERU	013	TANJUNGSARI
33 05 020	KECAMATAN BUAYAN	014	SIDOMULYO
001	KARANGBOLONG	015	GRUJUGAN
002	JLADRI	016	KRITIG
003	ADIWARNO	017	NAMPUDADI
004	RANGKAH	018	TRESNOREJO
005	WONODADI	019	PODOURIP
006	GEBUG	020	JATIMULYO
007	ROGODADI	021	BANJARWINANGUN
008	PAKURAN	33 05 050	KECAMATAN KLIRONG
009	BUAYAN	001	JOGOSIMO
010	SIKAYU	002	TANGGULANGIN
011	KARANGSARI	003	PANDANLOR
012	ROGODONO	004	TAMBAKPROGATEN
013	BANYUMUDAL	005	GEBANGSARI
014	TUGU	006	KLEGENREJO
015	NOGORAJI	007	BENDOGARAP
016	MERGOSONO	008	KEDUNGSARI
017	SEMAMPIR	009	JERUKAGUNG
018	JOGOMULYO	010	KLEGENWONOSARI
019	PURBOWANGI	011	KLIRONG
020	JATIROTO	012	KALIWUNGU
33 05 030	KECAMATAN PURING	013	JATIMALANG
001	TAMBAKMULYO	014	KARANGGLONGGONG
002	SUROREJAN	015	RANTEREJO
003	WALUYOREJO	016	WOTBUWONO
004	SIDOHARJO	017	TAMBAKAGUNG
005	PULIHARJO	018	SITIREJO
006	PURWOSARI	019	GADUNGREJO
007	ARJOWINANGUN	020	DOROWATI
008	KRANDEGAN	021	BUMIHARJO
009	KALENG	022	KEBADONGAN
010	TUKINGGEDONG	023	PODOLUHUR
011	PURWOHARJO	024	KEDUNGWINANGUN
012	BANJAREJA	33 05 060	KECAMATAN BULUSPESANTREN
013	WETONKULON	001	AYAMPUTIH
014	PESURUHAN	002	SETROJENAR
015	WETONWETAN	003	BRECONG
016	KEDALEMANKULON	004	BANJURPASAR
017	KEDALEMANWETAN	005	INDROSARI
018	SRUSUHJURUTENGAH	006	BULUSPESANTREN
019	SITIADI		

DAFTAR KODE DAN NAMA DESA/KELURAHAN TAHUN 2019 SEMESTER I

Provinsi : [33] JAWA TENGAH

Kabupaten : [33 05] KEBUMEN

Kode	Nama	Kode	Nama
33 05 060	KECAMATAN BULUSPESANTREN	33 05 080	KECAMATAN MIRIT
007	BANJURMUKADAN	011	SITIBENTAR
008	WALUYO	012	KARANGGEDE
009	BOCOR	013	KERTODESO
010	MADURETNO	014	PATUKREJOMULYO
011	AMBALKUMOLO	015	PATUKGAWEMULYO
012	RANTEWRINGIN	024	MANGUNRANAN
013	TAMBAKREJO	025	PEKUTAN
014	SANGUBANYU	026	WIROGATEN
015	ARJOWINANGUN	027	WINONG
016	AMPIH	028	NGABEAN
017	JOGOPATEN	032	SARWOGADUNG
018	KLOPOSAWIT	033	KRUBUNGAN
019	SIDOMORO	33 05 081	KECAMATAN BONOROWO
020	TANJUNGREJO	001	PATUKREJO
021	TANJUNGSARI	002	NGASINAN
33 05 070	KECAMATAN AMBAL	003	PUJODADI
001	ENTAK	004	BALOREJO
002	PLEMPUKANKEMBARAN	005	TLOGOREJO
003	KENOYOJAYAN	006	ROWOSARI
004	AMBALRESMI	007	BONOROWO
005	KAIBONPETANGKURAN	008	SIRNOBOYO
006	KAIBON	009	BONJOKKIDUL
007	SUMBERJATI	010	BONJOKLOR
008	BLENGORWETAN	011	MRENTUL
009	BLENGORKULON	33 05 090	KECAMATAN PREMBUN
010	BENERWETAN	001	TERSOBO
011	BENERKULON	002	PREMBUN
012	AMBALKLIWONAN	003	KABEKELAN
013	PASARSENEN	004	TUNGGALROSO
014	PUCANGAN	005	KEDUNGWARU
015	AMBALKEBREK	006	BAGUNG
016	GONDANGLEGI	007	SIDOGEDE
017	BANJARSARI	008	SEMBIRKADIPATEN
018	LAJER	009	KEDUNGBULUS
019	SINGOSARI	010	MULYOSRI
020	SIDOLUHUR	011	PESUNINGAN
021	SINUNGREJO	012	PECARIKAN
022	AMBARWINANGUN	013	KABUARAN
023	PENEKET	33 05 091	KECAMATAN PADURESO
024	SIDOREJO	001	PEJENGKOLAN
025	SIDOMULYO	002	BALINGASAL
026	SIDOMUKTI	003	MERDEN
027	PRASUTAN	004	KALLJERING
028	KRADENAN	005	KALIGUBUK
029	PAGEDANGAN	006	SIDOTOTO
030	SUROBAYAN	007	RAHAYU
031	DUKUHREJOSARI	008	SENDANGDALEM
032	KEMBANGSAWIT	009	PADURESO
33 05 080	KECAMATAN MIRIT	33 05 100	KECAMATAN KUTOWINANGUN
001	MIRITPETIKUSAN	001	PEKUNDEN
002	TLOGODEPOK	002	TANJUNGMERU
003	MIRIT	003	KUWARISAN
004	TLOGOPRAGOTO	004	KUTOWINANGUN
005	LEMBUPURWO	005	LUNDONG
006	WIROMARTAN	006	MEKARSARI
007	ROWO	007	BABADSARI
008	SINGOYUDAN	008	UNGARAN
009	WERGONAYAN		
010	SELOTUMPENG		

DAFTAR KODE DAN NAMA DESA/KELURAHAN TAHUN 2019 SEMESTER I

Provinsi : [33] JAWA TENGAH

Kabupaten : [33 05] KEBUMEN

Kode	Nama	Kode	Nama
33 05 100	KECAMATAN KUTOWINANGUN	33 05 120	KECAMATAN KEBUMEN
009	MRINEN	018	TANAHSARI
010	PEJAGATAN	019	BANDUNG
011	TRIWARNO	020	CANDIMULYO
012	KOROWELANG	021	KALIJIREK
013	JLEGIWINANGUN	022	CANDIWULAN
014	LUMBU	023	KAWEDUSAN
015	TANJUNGSARI	024	KEBUMEN
016	KALIPUTIH	025	KUTOSARI
017	TUNJUNGSETO	026	BUMIREJO
018	PESALAKAN	027	GEMEKSEKTI
019	KARANGSARI	028	KARANGSARI
		029	JEMUR
33 05 110	KECAMATAN ALIAN	33 05 130	KECAMATAN PEJAGOAN
011	BOJONGSARI	001	LOGEDE
012	SUROTRUNAN	002	KUWAYUHAN
013	KAMBANGSARI	003	KEDAWUNG
014	JATIMULYO	004	PEJAGOAN
015	TANUHARJO	005	KEBULUSAN
016	KARANGTANJUNG	006	ADITIRTO
017	KEMANGGUHAN	007	KARANGPOH
018	KALLJAYA	008	JEMUR
019	KARANGKEMBANG	009	PRIGI
020	SELILING	010	KEBAGORAN
021	TLOGOWULUNG	011	PENGARINGAN
023	KALIPUTIH	012	PENIRON
024	WONOKROMO	013	WATULAWANG
025	SAWANGAN	33 05 140	KECAMATAN SRUWENG
026	KALIRANCANG	001	MENGANTI
027	KRAKAL	002	TRIKARSO
33 05 111	KECAMATAN PONCOWARNO	003	SIDOHARJO
001	JATIPURUS	004	GIWANGRETNO
002	LEREPKEBUMEN	005	JABRES
003	BLATER	006	SRUWENG
004	PONCOWARNO	007	KARANGGEDANG
005	TEGALREJO	008	PURWODESO
006	JEMBANGAN	009	KLEPUSANGGAR
007	KEDUNGOWO	010	TANGGERAN
008	KARANGTENGAH	011	KARANGSARI
009	TIRTOMOYO	012	KARANGPULE
010	SOKA	013	PAKURAN
011	KEBAPANGAN	014	PENGEMPON
33 05 120	KECAMATAN KEBUMEN	015	KEJAWANG
001	MUKTISARI	016	KARANGJAMBU
002	MURTIREJO	017	SIDOAGUNG
003	DEPOKREJO	018	PENUSUPAN
004	MENGKOWO	019	DONOSARI
005	GESIKAN	020	PANDANSARI
006	KALIBAGOR	021	CONDONGCAMPUR
007	ARGOPENI	33 05 150	KECAMATAN ADIMULYO
008	JATISARI	001	SUGIHWARAS
009	KALIREJO	002	TAMBAHARJO
010	SELANG	003	TEPAKYANG
011	ADIKARSO	004	SIDAMULYO
012	TAMANWINANGUN	005	WAJASARI
013	PANJER	006	CANDI WULAN
014	KEMBARAN	007	ADIKARTO
015	SUMBERADI	008	ADIMULYO
016	WONOSARI	009	TEMANGGAL
017	ROWOREJO		

DAFTAR KODE DAN NAMA DESA/KELURAHAN TAHUN 2019 SEMESTER I

Provinsi : [33] JAWA TENGAH

Kabupaten : [33 05] KEBUMEN

Kode	Nama	Kode	Nama
33 05 150	KECAMATAN ADIMULYO	33 05 180	KECAMATAN SEMPOR
010	JOHO	009	BONOSARI
011	ADILUHUR	010	SEMPOR
012	TEGALSARI	011	TUNJUNGSETO
013	SEKARTEJA	012	SAMPANG
014	KEMUJAN	013	DONOROJO
015	MANGUNHARJO	014	KEDUNGWRINGIN
016	BANYUROTO	015	KENTENG
017	MELES	016	SOMAGEDE
018	CARUBAN	33 05 190	KECAMATAN GOMBONG
019	BONJOK	001	KALITENGAH
020	ARJOMULYO	002	KEMUKUS
021	ARJOSARI	003	BANJARSARI
022	PEKUWON	004	PANJANGSARI
023	SIDAMUKTI	005	PATEMON
33 05 160	KECAMATAN KUWARASAN	006	KEDUNGPUJI
001	KAMULYAN	007	WERO
002	SIDOMUKTI	008	GOMBONG
003	TAMBAKSARI	009	WONOKRIYO
004	KALIPURWO	010	SEMONDO
005	PURWODADI	011	SEMANDING
006	PONDOKGEBANGSARI	012	SIDAYU
007	KUWARASAN	013	WONOSIGRO
008	HARJODOWO	014	KLOPOGODO
009	LEMAHDUWUR	33 05 200	KECAMATAN KARANGANYAR
010	MADURESO	001	SIDOMULYO
011	MANGLI	002	PANJATAN
012	GANDUSARI	003	KARANGANYAR
013	ORI	004	JATILUHUR
014	SERUT	005	CANDI
015	BANJAREJA	006	GIRIPURNO
016	GUMAWANG	007	PLARANGAN
017	WONOYOSO	008	KARANGKEMIRI
018	GUNUNGMUJIL	009	WONOREJO
019	KUWARU	010	GRENGGENG
020	BENDUNGAN	011	POHKUMBANG
021	JATIMULYA	33 05 210	KECAMATAN KARANGGAYAM
022	SAWANGAN	001	KARANGGAYAM
33 05 170	KECAMATAN ROWOKELE	002	KAJORAN
001	REDISARI	003	KARANGTENGAH
002	KALISARI	004	KARANGMOJO
003	PRINGTUTUL	005	PENIMBUN
004	ROWOKELE	006	KALIREJO
005	BUMIAGUNG	007	PAGEBANGAN
006	JATILUHUR	008	CLAPAR
007	KRETEK	009	LOGANDU
008	SUKOMULYO	010	KEBAKALAN
009	GIYANTI	011	KARANGREJO
010	WONOHARJO	012	WONOTIRTO
011	WAGIRPANDAN	013	KALIBENING
33 05 180	KECAMATAN SEMPOR	014	GUNUNGSARI
001	SIDOHARUM	015	GINANDONG
002	SELOKERTO	016	BINANGUN
003	KALIBEJI	017	GLONTOR
004	JATINEGORO	018	SELOGIRI
005	BEJIRUYUNG	019	GIRITIRTO
006	PEKUNCEN	33 05 220	KECAMATAN SADANG
007	KEDUNGJATI	015	PUCANGAN
008	SEMALI		

DAFTAR KODE DAN NAMA DESA/KELURAHAN TAHUN 2019 SEMESTER I

Provinsi : [33] JAWA TENGAH

Kabupaten : [33 05] KEBUMEN

Kode	Nama
33 05 220	KECAMATAN SADANG
016	SEBORO
017	WONOSARI
018	SADANGKULON
019	CANGKRING
020	SADANGWETAN
021	KEDUNGGONG
33 05 221	KECAMATAN KARANGSAMBUNG
001	WIDORO
002	SELING
003	KEDUNGWARU
004	PENCIL
005	KALIGENDING
006	PLUMBON
007	PUJOTIRTO
008	WADASMALANG
009	TLEPOK
010	KALISANA
011	LANGSE
012	BANIORO
013	KARANGSAMBUNG
014	TOTOGAN

DAFTAR KODE DAN NAMA DESA/KELURAHAN TAHUN 2019 SEMESTER I

Provinsi : [33] JAWA TENGAH

Kabupaten : [33 06] PURWOREJO

Kode	Nama	Kode	Nama
33 06 010	KECAMATAN GRABAG	33 06 020	KECAMATAN NGOMBOL
001	KERTOJAYAN	027	CANDI
002	UKIRSARI	028	JOSO
003	PASARANOM	029	NGOMBOL
004	MUNGGANGSARI	030	BRIYAN
005	KETAWANGREJO	031	KLANDARAN
006	PATUTREJO	032	SUSUK
007	HARJOBINANGUN	033	KARANGTALUN
008	ROWOREJO	034	BOJONG
009	TUNGGULREJO	035	COKROYASAN
010	AGLIK	036	SUMBEREJO
011	GRABAG	037	WUNUT
012	BANYUYOSO	038	MENDIRO
013	WONOENGGAL	039	JOMBANG
014	KALIREJO	040	KEMBANGKUNING
015	TEGALREJO	041	PULUTAN
016	REJOSARI	042	WALIKORO
017	DUDUWETAN	043	SRUWOH
018	DUDUKULON	044	WONOBOYO
019	BAKUREJO	045	SINGKIL WETAN
020	SUMBERAGUNG	046	TUMENGGUNGAN
021	NAMBANGAN	047	CURUG
022	BENDUNGAN	048	WINGKO SANGGRAHAN
023	ROWODADI	049	SINGKIL KULON
024	TRIMULYO	050	WINGKOHARJO
025	TULUSREJO	051	WINGKO SIGROMULYO
026	KUMPULREJO	052	WINGKOMULYO
027	TLEPOK KULON	053	WINGKO TINUMPUK
028	KESE	054	PIYONO
029	TLEPOK WETAN	055	TANJUNG
030	DUKUHDUNGUS	056	SECANG
031	SANGUBANYU	057	SEBORO PASAR
032	KEDUNG KAMAL	33 06 030	KECAMATAN PURWODADI
33 06 020	KECAMATAN NGOMBOL	001	JATIMALANG
001	KEBURUHAN	002	JATIKONTAL
002	DEPOKREJO	003	GEDANGAN
003	MALANG	004	KARANGANYAR
004	PAGAK	005	JOGOBOYO
005	WERO	006	WATUKURO
006	GIRIREJO	007	KARANGSARI
007	NGENTAK	008	BANJARSARI
008	WONOSARI	009	KEBONSARI
009	PEJAGRAN	010	SIDOHARJO
010	WONOROTO	011	JOGORESAN
011	KESIDAN	012	GEPARANG
012	KUMPULSARI	013	NAMPUREJO
013	AWUAWU	014	KENTENGREJO
014	KALIWUNGU KIDUL	015	NAMPU
015	KALIWUNGU LOR	016	GESING
016	RINGGIT	017	KEPONGGOK
017	TUNJUNGAN	018	BUBUTAN
018	WASIAT	019	TEGALAREN
019	LABAN	020	SUKOMANAH
020	RASUKAN	021	BLENDUNG
021	WONOSRI	022	GUYANGAN
022	JERUKEN	023	BONGKOT
023	TANJUNGREJO	024	PURWODADI
024	KALITANJUNG	025	SUMBERSARI
025	KUWUKAN	026	PURWOSARI
026	KEDONDONG	027	JENAR WETAN

DAFTAR KODE DAN NAMA DESA/KELURAHAN TAHUN 2019 SEMESTER I

Provinsi : [33] JAWA TENGAH

Kabupaten : [33 06] PURWOREJO

Kode	Nama	Kode	Nama
33 06 030	KECAMATAN PURWODADI	33 06 060	KECAMATAN PURWOREJO
028	JENAR KIDUL	005	GANGGENG
029	JENAR LOR	006	PACEKELAN
030	PUNDENSARI	007	PLIPIR
031	KESUGIHAN	008	BRENGGONG
032	TLOGOREJO	009	CANGKREP KIDUL
033	PLANDI	010	CANGKREP LOR
034	BRAGOLAN	011	SIDOREJO
035	KETANGI	012	TAMBAKREJO
036	KARANGMULYO	013	PURWOREJO
037	KEDUREN	014	PANGENJURU TENGAH
038	SUMBEREJO	015	DOPLANG
039	BRONDONGREJO	016	SINDURJAN
040	SENDANGSARI	017	PADUROSO
33 06 040	KECAMATAN BAGELEN	018	MRANTI
001	DADIREJO	019	MUDAL
002	BAPANGSARI	020	KESENEENG
003	TLOGOKOTES	021	BALEDONO
004	SOMOREJO	022	SIDO MULYO
005	KRENDETAN	023	SUDIMORO
006	BUGEL	024	DONORATI
007	BAGELEN	025	WONOTULUS
008	KALIREJO	33 06 070	KECAMATAN BANYU URIP
009	HARGOROJO	001	SEBOROKRAPYAK
010	DURENSARI	002	TRIWARNO
011	SOKOAGUNG	003	BAJANGREJO
012	SEMONO	004	BENCOREJO
013	SEMAGUNG	005	SUROREJO
014	CLAPAR	006	WANGUNREJO
015	SOKO	007	CENGKAWAKREJO
016	PLJI	008	POPONGAN
017	KEMANUKAN	009	BORO WETAN
33 06 050	KECAMATAN KALIGESING	010	BORO KULON
001	JATIREJO	011	TEGALREJO
002	SOMONGARI	012	BANYU URIP
003	DONOREJO	013	MALANGREJO
004	HULOSOBO	014	TEGALKUNING
005	KALIHARJO	015	KLIWONAN
006	KALIGONO	016	KERTOSONO
007	TLOGOGUWO	017	TANJUNGANOM
008	PANDANREJO	018	SAWIT
009	TAWANGSARI	019	SUMBER SARI
010	TLOGOBULU	020	PAKISREJO
011	PURBOWONO	021	CANDINGASINAN
012	NGARAN	022	SOKOWATEN
013	KEDUNGGUBAH	023	GOLOK
014	JELOK	024	CANDISARI
015	TLOGO REJO	025	CONDONGSARI
016	GUNUNGWANGI	026	KLEDUNG KRADENAN
017	HARDIMULYO	027	KLEDUNG KARANGDALEM
018	SUDOROGO	33 06 080	KECAMATAN BAYAN
019	SOMOWONO	001	JONO
020	NGADIREJO	002	POGUNG JURU TENGAH
021	PUCUNGROTO	003	POGUNGREJO
33 06 060	KECAMATAN PURWOREJO	004	BANJAREJO
001	PANGENREJO	005	POGUNGKALANGAN
002	KEDUNG SARI	006	KETIWIJAYAN
003	WONOROTO	007	KRANDEGAN
004	SEMAWUNG	008	TANJUNGREJO
		009	TANGKISAN

DAFTAR KODE DAN NAMA DESA/KELURAHAN TAHUN 2019 SEMESTER I

Provinsi : [33] JAWA TENGAH

Kabupaten : [33 06] PURWOREJO

Kode	Nama	Kode	Nama
33 06 080	KECAMATAN BAYAN	33 06 100	KECAMATAN BUTUH
010	JATINGARANG	014	SRUWOH DUKUH
011	BANDUNG KIDUL	015	KEDUNGSRI
012	BANDUNGREJO	016	KEDUNGAGUNG
013	DEWI	017	SRUWOHREJO
014	BOTOREJO	018	LUGUREJO
015	DUKUHREJO	019	KUNIR
016	BOTO DALEMAN	020	WONOREJO WETAN
017	BESOLE	021	WONOREJO KULON
018	BAYAN	022	KUNIREJO KULON
019	GRANTUNG	023	KUNIREJO WETAN
020	KALIMIRU	024	LUBANG DUKUH
021	BRINGIN	025	TLOGOREJO
022	PEKUTAN	026	POLOMARTO
023	JRAKAH	027	WIRONATAN
024	SUCENJURU TENGAH	028	KLEPU
025	SAMBENG	029	TEGALGONDO
026	PUCANG AGUNG	030	LUBANG INDANGAN
33 06 090	KECAMATAN KUTOARJO	031	LUBANG LOR
001	PURWOSARI	032	LUBANG KIDUL
002	KARANGWULUH	033	LUBANG SAMPANG
003	KEBONDALEM	034	BUTUH
004	TUNTUNGAHIT	035	BINANGUN
005	KIYANGKONGREJO	036	PANGGELDLANGGU
006	PRINGGOWIJAYAN	037	DLANGU
007	SUREN	038	LUGU
008	KEPUH	039	ANDONG
009	MAJIR	040	KALIWATUKRANGGAN
010	SEMAWUNG DALEMAN	041	KALIWATUBUMI
011	SEMAWUNG KEMBARAN	33 06 110	KECAMATAN PITURUH
012	KUWUREJO	001	SUMBER
013	SIDARUM	002	PANGKALAN
014	BAYEM	003	WONOYOSO
015	KATERBAN	004	TASIKMADU
016	KUTOARJO	005	TAPEN
017	BANDUNG	006	TERSIDI KIDUL
018	SOKOHARJO	007	TERSIDI LOR
019	PACOR	008	SEKARTEJO
020	TUNGGORONO	009	PEPE
021	TEPUS KULON	010	KALIMATI
022	TEPUS WETAN	011	KENDALREJO
023	KEMADU LOR	012	NGAMPEL
024	KALIGESING	013	SIKAMBANG
025	KARANGREJO	014	TUNJUNGTEJO
026	WIRUN	015	DLISEN WETAN
027	TURSINO	016	DLISEN KULON
33 06 100	KECAMATAN BUTUH	017	BLEKATUK
001	MANGUNJAYAN	018	WARU
002	KEDUNG MULYO	019	KEBURUSAN
003	SIDOMULYO	020	SEMAMPIR
004	SUMBERSARI	021	GUMAWANGREJO
005	LANGENREJO	022	PETUGURAN
006	TAMANSARI	023	PEKACANGAN
007	WARENG	024	KARANGGETAS
008	KETUG	025	LUWENG LOR
009	ROWODADI	026	LUWENG KIDUL
010	KEDUNGSARI	027	SAMBENG
011	TANJUNGANOM	028	MEGULUNG KIDUL
012	KARANGANOM	029	PITURUH
013	WONODADI	030	PRIGELAN

DAFTAR KODE DAN NAMA DESA/KELURAHAN TAHUN 2019 SEMESTER I

Provinsi : [33] JAWA TENGAH

Kabupaten : [33 06] PURWOREJO

Kode	Nama	Kode	Nama
33 06 110	KECAMATAN PITURUH	33 06 120	KECAMATAN KEMIRI
031	KARANGANYAR	040	GIRIMULYO
032	MEGULUNG LOR	33 06 130	KECAMATAN BRUNO
033	PRAPAG KIDUL	001	PAKISARUM
034	KEMBANGKUNING	002	PLIPIRAN
035	BRENGKOL	003	PUSPO
036	GIRIGONDO	004	SOMOLETER
037	PRAPAG LOR	005	BRUNOSARI
038	KALIKOTES	006	BRUNOREJO
039	NGANDAGAN	007	CEPEDAK
040	KESAWEN	008	GUNUNG CONDONG
041	KEDUNG BATUR	009	KEMRANGGEN
042	POLOWANGI	010	KARANGGEDANG
043	KALJERING	011	GIYOMBONG
044	SOMOGEDE	012	BRONDONG
045	KALIGONDANG	013	GOWONG
046	KALIGINTUNG	014	BLIMBING
047	SAWANGAN	015	TEGALSARI
048	WONOSIDO	016	KALIWUNGU
049	PAMRIYAN	017	WATUDUWUR
33 06 120	KECAMATAN KEMIRI	018	KAMBANGAN
001	KROYO KULON	33 06 140	KECAMATAN GEBANG
002	WALED	001	WINONG KIDUL
003	PAITAN	002	SEREN
004	GEDONG	003	LUGOSOBO
005	ROWOBAYEM	004	GINTUNGAN
006	KEMIRI KIDUL	005	BULUS
007	KEREP	006	RENDENG
008	GESIKAN	007	KROYO
009	REJOSARI	008	WINONG LOR
010	KROYO LOR	009	MLARAN
011	KEMIRI LOR	010	PELUTAN
012	BEDONO KLUWUNG	011	BENDOSARI
013	BEDONO PAGERON	012	GEBANG
014	KARANGDUWUR (BEDONO)	013	PAKEM
015	REBUG	014	SALAM
016	LONING	015	WONOTOPO
017	WINONG	016	SIDOLEREN
018	SUTORAGAN	017	PENUNGKULAN
019	JATIWANGSAN	018	REDIN
020	TURUS	019	TLOGOSONO
021	KEDUNGLO	020	NGEMPLAK
022	SIDODADI	021	KRAGILAN
023	KALIURIP	022	PRUMBEN
024	KALIMENENG	023	NGAGLIK
025	REJOWINANGUN	024	KALITENGKEK
026	SAMPING	025	KEMIRI
027	WONOSARI	33 06 150	KECAMATAN LOANO
028	KAPITERAN	001	KALINONGKO
029	WANUROJO	002	TRIREJO
030	SOKOGELAP	003	KARANGREJO
031	KALIGLAGAH	004	KALIKALONG
032	GUNUNGTEGES	005	RIMUN
033	PURBAYAN	006	TEPANSARI
034	KEDUNG POMAHAN KULON	007	KALI GLAGAH
035	KARANGLUAS	008	TRIDADI
036	KEDUNG POMAHAN WETAN	009	BANYUASIN SEPARE
037	WONOSUKO	010	GUYANGAN
038	DILEM	011	KALISEMO
039	GIRIJOYO		

DAFTAR KODE DAN NAMA DESA/KELURAHAN TAHUN 2019 SEMESTER I

Provinsi : [33] JAWA TENGAH

Kabupaten : [33 06] PURWOREJO

Kode	Nama
33 06 150	KECAMATAN LOANO
012	LOANO
013	JETIS
014	MARON
015	KEDUNGPPOH
016	KEBONGUNUNG
017	MUDALREJO
018	KEMEJING
019	BANYUASIN KEMBARAN
020	SEDAYU
021	NGARGOSARI
33 06 160	KECAMATAN BENER
001	KEDUNG PUCANG
002	KALI URIP
003	KALIWADER
004	KALITAPAS
005	BENOWO
006	CACABAN KIDUL
007	CACABAN LOR
008	WADAS
009	KEDUNG LOTENG
010	BENER
011	KALIBOTO
012	SENDANGSARI
013	KARANG SARI
014	GUNTUR
015	LEGETAN
016	KETOSARI
017	KAMJORO
018	BLEBER
019	PEKACANGAN
020	MEDONO
021	JATI
022	MAYUNG SARI
023	KALJAMBE
024	SUKOWUWUH
025	LIMBANGAN
026	NGLARIS
027	SIDOMUKTI
028	NGASINAN

DAFTAR KODE DAN NAMA DESA/KELURAHAN TAHUN 2019 SEMESTER I

Provinsi : [33] JAWA TENGAH

Kabupaten : [33 07] WONOSOBO

Kode	Nama	Kode	Nama
33 07 010	KECAMATAN WADASLINTANG	33 07 031	KECAMATAN KALIBAWANG
001	KALIGOWONG	002	DEMPEL
002	SUMBERSARI	003	PENGARENGAN
003	SUMBEREJO	004	KALIKARUNG
004	EROREJO	005	KARANGSAMBUNG
005	KARANG ANYAR	006	DEPOK
006	PANERUSAN	007	KALIALANG
007	WADASLINTANG	008	TEMPUREJO
008	PLUNJARAN	33 07 040	KECAMATAN KALIWIRO
009	KUMEJING	001	NGADISONO
010	LANCAR	002	MEDONO
011	SOMOGEDE	004	BENDUNGAN
012	TRIMULYO	005	SELOMANIK
013	TIRIP	008	KAUMAN
014	BESUKI	009	KALIWIRO
015	GUMELAR	010	TRACAP
016	NGALIAN	011	GRUGU
017	KALIDADAP	012	PURWOSARI
33 07 020	KECAMATAN KEPIL	013	LEBAK
001	GADINGSUKUH	014	NGASINAN
002	BURAT	015	KALIGUWO
003	GADINGREJO	016	PESODONGAN
004	BENER	017	LAMUK
005	TEGES WETAN	018	PUCUNGKEREK
008	GONDOWULAN	019	GAMBARAN
009	JANGKRIKAN	020	TANJUNGANOM
010	KEPIL	021	KEMIRIOMBO
011	KAPULOGO	022	SUKORENO
012	KAGUNGAN	023	WINONGSARI
013	RANDUSARI	024	CLEDOK
014	REJOSARI	33 07 050	KECAMATAN LEKSONO
015	KALIPURU	001	SAWANGAN
016	NGALIAN	002	LIPURSARI
017	TANJUNGANOM	003	SELOKROMO
018	KALIWULUH	004	SOJOKERTO
019	BERAN	005	BESANI
020	TEGALGOT	006	LEKSONO
021	WARANGAN	007	JLAMPRANG
022	ROPOH	008	WONOKERTO
023	PULOSAREN	019	JONGGOLSARI
33 07 030	KECAMATAN SAPURAN	020	TIMBANG
004	BOGORAN	021	KALIMENDONG
005	KARANGSARI	029	MANGGIS
006	PECEKELAN	030	DURENSAWIT
007	GLAGAH	031	PACARMULYO
008	SUROJOYO	33 07 051	KECAMATAN SUKOHARJO
009	TALUNOMBO	001	SEMPOL
010	TEMPURSARI	002	KARANGANYAR
011	SAPURAN	003	ROGOJATI
012	JOLONTORO	004	SUKOHARJO
013	SEDAYU	005	MERGOSARI
014	NGADISALAM	006	KUPANGAN
015	TEMPURANDUWUR	007	KAJEKSAN
016	MARONGSARI	008	GUNUNGTUGEL
017	BATURSARI	009	GUMIWANG
018	NGADIKERSO	010	PLODONGAN
019	RIMPAK	011	SUROYUDAN
020	BANYUMUDAL	012	PULUS
33 07 031	KECAMATAN KALIBAWANG	013	PUCUNGWETAN
001	MERGOLANGU		

DAFTAR KODE DAN NAMA DESA/KELURAHAN TAHUN 2019 SEMESTER I

Provinsi : [33] JAWA TENGAH

Kabupaten : [33 07] WONOSOBO

Kode	Nama	Kode	Nama
33 07 051	KECAMATAN SUKOHARJO	33 07 080	KECAMATAN KERTEK
014	TLOGO	009	WRINGINANOM
015	KALIBENING	010	SUDUNGDEWO
016	GARUNGLOR	011	BEJIARUM
017	JEBENGLAMPITAN	012	DAMARKASIAN
33 07 060	KECAMATAN SELOMERTO	013	BANJAR
001	KECIS	014	TLOGODALEM
002	KALIPUTIH	015	TLOGOMULYO
003	CANDI	016	PAGEREJO
004	BALEKAMBANG	017	CANDIMULYO
005	KARANGREJO	018	PURBOSONO
006	KRASAK	019	CANDIYASAN
007	GUNUNGTAWANG	020	KAPENCAR
008	PAKUNCEN	021	RECO
009	SELOMERTO	33 07 090	KECAMATAN WONOSOBO
010	SUMBERWULAN	001	TAWANGSARI
011	PLOBANGAN	002	WONOLELO
012	SIMBAREJO	003	JOGOYITNAN
013	WULUNGSARI	004	JARAKSARI
014	BUMITIRTO	005	MLIPAK
015	SEMAYU	006	SAMBEK
016	ADIWARNO	008	KRAMATAN
017	KADIPATEN	009	PANCURWENING
018	SINDUAGUNG	010	BUMIRESO
019	WILAYU	011	ROJOIMO
020	KALIERANG	012	PAGERKUKUH
021	WONOREJO	013	KEJIWAN
022	SIDOREJO	014	KALIANGET
023	TUMENGGUNGAN	015	JLAMPRANG
024	NGADIMULYO	016	WONOSARI
33 07 070	KECAMATAN KALIKAJAR	017	BOMERTO
001	MANGUNREJO	018	SARIYOSO
002	MUNGKUNG	019	TLOGOJATI
003	PERBOTO	020	WONOSOBO BARAT
004	KEDALON	021	WONOSOBO TIMUR
005	REJOSARI	33 07 100	KECAMATAN WATUMALANG
006	KALIKAJAR	001	WONOSROYO
007	SIMBANG	002	GUMAWANG KIDUL
008	KARANGDUWUR	003	BANYUKEMBAR
009	KWADUNGAN	004	KURIPAN
010	PURWOJIWO	005	LIMBANGAN
011	WONOSARI	006	GONDANG
012	KALIKUNING	007	BUMIROSO
013	MADURETNO	008	WONOROTO
014	TEGALOMBO	009	PASURUHAN
015	KEMBARAN	010	WATUMALANG
016	LAMUK	011	BINANGUN
017	BOWONGSO	012	LUMAJANG
018	BUTUH KIDUL	013	WONOKAMPIR
019	BUTUH	014	KRINJING
33 07 080	KECAMATAN KERTEK	015	MUTISARI
001	SINDUPATEN	016	KALIDASEL
002	SURENGEDE	33 07 110	KECAMATAN MOJOTENGAH
003	BOJASARI	001	GUNTUR MADU
004	KERTEK	002	PUNGANGAN
005	SUMBERDALEM	003	LARANGAN KULON
006	PURWOJATI	004	MUDAL
007	KARANGLUHUR	005	CANDIREJO
008	NGADIKUSUMAN	006	SOJOPURO

DAFTAR KODE DAN NAMA DESA/KELURAHAN TAHUN 2019 SEMESTER I

Provinsi : [33] JAWA TENGAH

Kabupaten : [33 07] WONOSOBO

Kode	Nama
33 07 110	KECAMATAN MOJOTENGAH
007	KESENENG
008	ANDONGSILI
009	KRASAK
010	KALIBEBER
011	SUKOREJO
012	MOJOSARI
013	BUMIREJO
014	BLEDERAN
015	KEBRENGAN
016	WONOKROMO
017	DERONGISOR
018	SLUKATAN
019	DERODUWUR
33 07 120	KECAMATAN GARUNG
001	TEGALSARI
002	SITIHARJO
003	SENDANGSARI
004	GEMBLENGAN
005	LENGKONG
006	KAYUGIYANG
007	GARUNG
008	SIWURAN
009	KURIPAN
010	JENGKOL
011	TLOGO
012	MARON
013	MENJER
014	LARANGAN LOR
015	MLANDI
33 07 130	KECAMATAN KEJAJAR
001	BUNTU
002	SIGEDANG
003	TAMBI
004	KREO
005	SERANG
006	KEJAJAR
007	IGIRMRANAK
008	SURENGEDE
009	TIENG
010	PARIKESIT
011	SEMBUNGAN
012	JOJOGAN
013	PATAKBANTENG
014	DIENG
015	SIKUNANG
016	CAMPURSARI

DAFTAR KODE DAN NAMA DESA/KELURAHAN TAHUN 2019 SEMESTER I

Provinsi : [33] JAWA TENGAH

Kabupaten : [33 08] MAGELANG

Kode	Nama	Kode	Nama
33 08 010	KECAMATAN SALAMAN	33 08 040	KECAMATAN SALAM
001	NGARGORETNO	008	SUCEN
002	PARIPURNO	009	SOMOKETRO
003	KALIREJO	010	KADILUWIH
004	MENOREH	011	MANTINGAN
005	NGADIREJO	012	SALAM
006	SIDOMULYO	33 08 050	KECAMATAN SRUMBUNG
007	KEBONREJO	001	SUDIMORO
008	SALAMAN	002	NGLUMUT
009	KALISALAK	003	KALIURANG
010	SRIWEDARI	004	KEMIREN
011	JEBENGSARI	005	KAMONGAN
012	TANJUNGANOM	006	JERUKAGUNG
013	BANJARHARJO	007	KRADENAN
014	PURWOSARI	008	BANYUADEM
015	NGAMPELDENTO	009	NGABLAK
016	SIDOSARI	010	SRUMBUNG
017	SAWANGARGO	011	BRINGIN
018	KRASAK	012	MRANGGEN
019	MARGOYOSO	013	NGARGOSOKO
020	KALIABU	014	POLENGAN
33 08 020	KECAMATAN BOROBUDUR	015	PUCANGANOM
001	GIRIPURNO	016	PANDANRETN
002	GIRITENGAH	017	TEGALRANDU
003	TUKSONGO	33 08 060	KECAMATAN DUKUN
004	MAJAKSINGI	001	KETUNGGENG
005	KENALAN	002	NGADIPURO
006	BIGARAN	003	WATES
007	SAMBENG	004	KALIBENING
008	CANDIREJO	005	NGARGOMULYO
009	NGARGOGONDO	006	KENINGAR
010	WANUREJO	007	SUMBER
011	BOROBUDUR	008	DUKUN
012	TANJUNGSARI	009	BANYUBIRU
013	KARANGANYAR	010	BANYUDONO
014	KARANGREJO	011	MANGUNSOKO
015	NGADIHARJO	012	SEWUKAN
016	KEBONSARI	013	KRINJING
017	TEGALARUM	014	PATEN
018	KEMBANGLIMUS	015	SENGI
019	WRINGINPUTIH	33 08 070	KECAMATAN MUNTILAN
020	BUMIHARJO	001	TANJUNG
33 08 030	KECAMATAN NGLUWAR	002	SOKORINI
001	BLIGO	003	SRIWEDARI
002	PAKUNDEN	004	CONGKRANG
003	SOMOKATON	005	ADIKARTO
004	NGLUWAR	006	MENAYU
005	KARANGTALUN	007	KEJI
006	JAMUSKAUMAN	008	NGAWEN
007	PLOSOGEDE	009	GUNUNGPRING
008	BLONGKENG	010	PUCUNGREJO
33 08 040	KECAMATAN SALAM	011	TAMANAGUNG
001	SIRAHAN	012	GONDOSULI
002	TERSAN GEDE	013	SEDAYU
003	BATURONO	014	MUNTILAN
004	TIRTO	33 08 080	KECAMATAN MUNGKID
005	SELOBORO	001	PROGOWATI
006	GULON	002	MENDUT
007	JUMOYO		

DAFTAR KODE DAN NAMA DESA/KELURAHAN TAHUN 2019 SEMESTER I

Provinsi : [33] JAWA TENGAH

Kabupaten : [33 08] MAGELANG

Kode	Nama	Kode	Nama
33 08 080	KECAMATAN MUNGKID	33 08 110	KECAMATAN MERTOYUDAN
003	SAWITAN	008	DANUREJO
004	RAMBEANAK	009	SUMBERREJO
005	NGRAJEK	010	MERTOYUDAN
006	PABELAN	011	BANYUROJO
007	PAREMONO	012	BANJARNEGORO
008	BUMIREJO	013	BULUREJO
009	BLONDO	33 08 120	KECAMATAN TEMPURAN
010	AMBARTAWANG	001	RINGINANOM
011	MUNGKID	002	SUMBERARUM
012	BOJONG	003	SIDOAGUNG
013	PAGERSARI	004	TANGGULREJO
014	SENDEN	005	KALISARI
015	TREKO	006	GIRIREJO
016	GONDANG	007	TEMPUREJO
33 08 090	KECAMATAN SAWANGAN	008	PRAJEKSARI
001	GONDOWANGI	009	TUGUREJO
002	SAWANGAN	010	JOGOMULYO
003	MANGUNSARI	011	GROWONG
004	TIRTOSARI	012	TEMANGGAL
005	PODOSOKO	013	PRINGOMBO
006	BUTUH	014	KEMUTUK
007	KROGOWANAN	015	BAWANG
008	KAPUHAN	33 08 130	KECAMATAN KAJORAN
009	GANTANG	001	WUWUHARJO
010	JATI	002	WONOGIRI
011	SORONALAN	003	KWADERAN
012	WULUNGGUNUNG	004	MADUKORO
013	KETEP	005	BUMIAYU
014	WONOLELO	006	NGARGOSARI
015	BANYUROTO	007	LESANPURO
33 08 100	KECAMATAN CANDIMULYO	008	NGENDROSARI
001	TAMPIR KULON	009	MADUGONDO
002	TAMPIR WETAN	010	WADAS
003	BATEH	011	BANJARETNO
004	TRENTEN	012	KRINJING
005	KEBONREJO	013	BANGSRI
006	KEMBARAN	014	KAJORAN
007	TEGALSARI	015	MANGUNREJO
008	PODOSOKO	016	SAMBAK
009	TEMPAK	017	BAMBUSARI
010	SIDOMULYO	018	PANDANSARI
011	MEJING	019	PANDANRETNO
012	SUROJOYO	020	KRUMPAKAN
013	CANDIMULYO	021	BANJARAGUNG
014	GIYANTI	022	SANGEN
015	SONOREJO	023	PUCUNGROTO
016	TEMBELANG	024	SIDOREJO
017	TEMPURSARI	025	SIDOWANGI
018	PURWOREJO	026	SUKOMULYO
019	SURODADI	027	SUKOREJO
33 08 110	KECAMATAN MERTOYUDAN	028	SUTOPATI
001	DEYANGAN	029	SUKOMAKMUR
002	PASURUHAN	33 08 140	KECAMATAN KALIANGKRIK
003	DONOROJO	001	TEMANGGUNG
004	KALINEGORO	002	NGAWONGGO
005	JOGONEGORO	003	KALIANGKRIK
006	SUKOREJO	004	GIRIREJO
007	BONDOWOSO	005	KETANGI

DAFTAR KODE DAN NAMA DESA/KELURAHAN TAHUN 2019 SEMESTER I

Provinsi : [33] JAWA TENGAH

Kabupaten : [33 08] MAGELANG

Kode	Nama	Kode	Nama
33 08 140	KECAMATAN KALIANGKRIK	33 08 170	KECAMATAN SECANG
006	BALEKERTO	007	SIDOMULYO
007	BUMIREJO	008	PUCANG
008	BESERAN	009	CANDISARI
009	GIRIWARNO	010	MADUSARI
010	MADURETNO	011	PAYAMAN
011	BANJAREJO	012	KALIJOSO
012	BALEREJO	013	NGADIROJO
013	SELOMOYO	014	MADYOCONDRO
014	NGENDROKILO	015	NGABEAN
015	MUNGGANGSARI	016	SECANG
016	NGARGOSOKO	017	KRINCING
017	PENGARENGAN	018	DONOREJO
018	MANGLI	019	KARANGKAJEN
019	KEBONLEGI	020	PURWOSARI
020	ADIPURO	33 08 180	KECAMATAN TEGALREJO
33 08 150	KECAMATAN BANDONGAN	001	BANYUURIP
001	SUKOSARI	002	TAMPINGAN
002	KEDUNGSARI	003	PURWOSARI
003	SALAMKINCI	004	SIDOREJO
004	BANYUWANGI	005	SOROYUDAN
005	TRASAN	006	TEGALREJO
006	BANDONGAN	007	SUKOREJO
007	SUKODADI	008	KEBONAGUNG
008	TONOBOYO	009	JAPAN
009	KEBONAGUNG	010	BANYUSARI
010	KALEGEN	011	DLIMAS
011	NGEPANREJO	012	GLAGAHOMBO
012	GANDUSARI	013	NGASEM
013	SIDOREJO	014	GIRIREJO
014	REJOSARI	015	PURWODADI
33 08 160	KECAMATAN WINDUSARI	016	WONOKERTO
001	DAMPIT	017	DAWUNG
002	TANJUNGSARI	018	KLOPO
003	PASANGSARI	019	NGADIREJO
004	KEMBANGKUNING	020	DONOROJO
005	BALESARI	021	MANGUNREJO
006	BANJARSARI	33 08 190	KECAMATAN PAKIS
007	BANDARSEDAYU	001	PETUNG
008	WINDUSARI	002	DALEMAN KIDUL
009	CANDISARI	003	POGALAN
010	GENITO	004	KETUNDAN
011	WONOROTO	005	KENALAN
012	GIRIMULYO	006	KRAGILAN
013	NGEMPLAK	007	BANYUSIDI
014	KALIJOSO	008	PAKIS
015	GUNUNGSARI	009	LOSARI
016	MANGUNSARI	010	BAWANG
017	KENTENGSARI	011	REJOSARI
018	UMBULSARI	012	DASEH
019	SEMEN	013	GUMELEM
020	GONDANGREJO	014	KAPONAN
33 08 170	KECAMATAN SECANG	015	GONDANGSARI
001	PANCURANMAS	016	MUNENG WARANGAN
002	JAMBEWANGI	017	KAJANGKOSO
003	CANDIRETNO	018	GEJAGAN
004	PIRIKAN	019	MUNENG
005	GIRIKULON	020	JAMBEWANGI
006	DONOMULYO	33 08 200	KECAMATAN GRABAG
		001	LEBAK

DAFTAR KODE DAN NAMA DESA/KELURAHAN TAHUN 2019 SEMESTER I

Provinsi : [33] JAWA TENGAH

Kabupaten : [33 08] MAGELANG

Kode	Nama
33 08 200	KECAMATAN GRABAG
002	PUCUNGSARI
003	SUGIHMAS
004	PESIDI
005	GIRIWETAN
006	COKRO
007	SALAM
008	KETAWANG
009	BANARAN
010	BALEAGUNG
011	KLEGEN
012	SUMURARUM
013	KALIKUTO
014	BANYUSARI
015	KARTOHARJO
016	GRABAG
017	KLETERAN
018	NGASINAN
019	TIRTO
020	TLOGOREJO
021	SAMBUNGREJO
022	CITROSONO
023	SIDOGEDE
024	KALIPUCANG
025	SEWORAN
026	BANJARSARI
027	LOSARI
028	NGRANCAH
33 08 210	KECAMATAN NGABLAK
001	MAGERSARI
002	BANDUNGREJO
003	TEJOSARI
004	GENIKAN
005	JOGONAYAN
006	NGABLAK
007	SUMBEREJO
008	MADYOGONDO
009	KANIGORO
010	SELOMIRAH
011	GIRIREJO
012	PANDEAN
013	JOGOYASAN
014	PAGERGUNUNG
015	KEDITAN
016	SELOPROJO

DAFTAR KODE DAN NAMA DESA/KELURAHAN TAHUN 2019 SEMESTER I

Provinsi : [33] JAWA TENGAH

Kabupaten : [33 09] BOYOLALI

Kode	Nama	Kode	Nama
33 09 010	KECAMATAN SELO	33 09 040	KECAMATAN MUSUK
001	TLOGOLELE	019	SUKORAME
002	KLAKAH	020	PUSPORENGGO
003	JRAKAH	33 09 041	KECAMATAN TAMANSARI
004	LENCOH	001	LAMPAR
005	SUROTELENG	002	DRAGAN
006	SAMIRAN	003	KARANGANYAR
007	SELO	004	JEMOWO
008	TARUBATANG	005	SUMUR
009	SENDEN	006	SANGUP
010	JERUK	007	MRIYAN
33 09 020	KECAMATAN AMPEL	008	LANJARAN
003	TANDUK	009	KARANGKENDAL
004	BANYUANYAR	010	KEPOSONG
005	SIDOMULYO	33 09 050	KECAMATAN BOYOLALI
006	NGARGOSARI	001	PULISEN
007	SELODOKO	002	SISWODIPURAN
008	NGENDEN	003	BANARAN
009	NGAMPON	004	WINONG
010	GONDANGSLAMET	005	PENGGUNG
011	CANDI	006	KIRINGAN
012	URUTSEWU	007	KARANGGENENG
33 09 021	KECAMATAN GLADAGSARI	008	MUDAL
001	NGAGRONG	009	KEBONBIMO
002	SEBOTO	33 09 060	KECAMATAN MOJOSONGO
003	GLADAGSARI	001	SINGOSARI
004	KALIGENTONG	002	TAMBAK
005	KEMBANG	003	MANGGIS
006	CANDISARI	004	JURUG
007	NGARGOLOKO	005	KARANGNONGKO
008	SAMPETAN	006	MADU
009	NGADIROJO	007	KEMIRI
010	JLAREM	008	BUTUH
33 09 030	KECAMATAN CEPOGO	009	MOJOSONGO
001	WONODOYO	010	KRAGILAN
002	JOMBONG	011	BRAJAN
003	GEDANGAN	012	METUK
004	SUMBUNG	013	DLINGO
005	PARAS	33 09 070	KECAMATAN TERAS
006	JELOK	001	KOPEN
007	BAKULAN	002	DOPLANG
008	MLIWIS	003	KADIRESO
009	SUKABUMI	004	NEPEN
010	GENTING	005	SUDIMORO
011	CEPOGO	006	BANGSALAN
012	KEMBANGKUNING	007	SALAKAN
013	CABEANKUNTI	008	TERAS
014	CANDIGATAK	009	RANDUSARI
015	GUBUG	010	MOJOLEGI
33 09 040	KECAMATAN MUSUK	011	GUMUKREJO
011	PAGERJURANG	012	TAWANGSARI
012	SUKOREJO	013	KRASAK
013	SRUNI	33 09 080	KECAMATAN SAWIT
014	CLUNTANG	001	TEGALREJO
015	KEMBANGSARI	002	GOMBANG
016	RINGINLARIK	003	MANJUNG
017	KEBONGULO	004	KATEGUHAN
018	MUSUK	005	BENDOSARI

DAFTAR KODE DAN NAMA DESA/KELURAHAN TAHUN 2019 SEMESTER I

Provinsi : [33] JAWA TENGAH

Kabupaten : [33 09] BOYOLALI

Kode	Nama	Kode	Nama
33 09 080	KECAMATAN SAWIT	33 09 120	KECAMATAN NOGOSARI
006	JATIREJO	004	JERON
007	KEMASAN	005	KETITANG
008	TLAWONG	006	REMBUN
009	JENENGAN	007	GULI
010	CEPOKOSAWIT	008	TEGALGIRI
011	GUWOKAJEN	009	BENDO
012	KARANGDUREN	010	KEYONGAN
33 09 090	KECAMATAN BANYUDONO	011	POJOK
001	DUKUH	012	GLONGGONG
002	JIPANGAN	013	PULUTAN
003	JEMBUNGAN	33 09 130	KECAMATAN SIMO
004	SAMBON	001	PELEM
005	KUWIRAN	002	BENDUNGAN
006	CANGKRINGAN	003	TEMON
007	NGARU ARU	004	TETER
008	BENDAN	005	SIMO
009	KETAON	006	WALEN
010	BANYUDONO	007	PENTUR
011	BATAN	008	GUNUNG
012	DENGGUNGAN	009	TALAKBROTO
013	BANGAK	010	KEDUNGLENGKONG
014	TRAYU	011	BLAGUNG
015	TANJUNGSARI	012	SUMBER
33 09 100	KECAMATAN SAMBI	013	WATES
001	GLINTANG	33 09 140	KECAMATAN KARANGGEDE
002	JATISARI	001	MANYARAN
003	CANDEN	002	SEMPULUR
004	SENTING	003	KLUMPIT
005	TEMPURSARI	004	PINGGIR
006	SAMBI	005	BANTENGAN
007	DEMANGAN	006	TEGALSARI
008	KEPOH	007	SRANTEN
009	JAGOAN	008	GROGOLAN
010	BABADAN	009	MOJOSARI
011	TAWENGAN	010	PENGGOL
012	CATUR	011	KARANGKEPOH
013	NGAGLIK	012	SENDANG
014	TROSOBO	013	KEBONAN
015	CERMO	014	KLARI
016	NGLEMBU	015	BANGKOK
33 09 110	KECAMATAN NGEMPLAK	016	DOLOGAN
001	NGARGOREJO	33 09 150	KECAMATAN KLEGO
002	SOBOKERTO	001	TANJUNG
003	NGESREP	002	SENDANGREJO
004	GAGAKSIPAT	003	KALANGAN
005	DONOHUDAN	004	SANGGE
006	SAWAHAN	005	JATEN
007	PANDEYAN	006	BLUMBANG
008	KISMOYOSO	007	BADE
009	DIBAL	008	KLEGO
010	SINDON	009	GONDANGLEGI
011	MANGGUNG	010	KARANGGATAK
012	GIRIROTO	011	BANYUURIP
33 09 120	KECAMATAN NOGOSARI	012	SUMBERAGUNG
001	KENTENG	013	KARANGMOJO
002	POTRONAYAN	33 09 160	KECAMATAN ANDONG
003	SEMBUNGAN	001	SEMPU

DAFTAR KODE DAN NAMA DESA/KELURAHAN TAHUN 2019 SEMESTER I

Provinsi : [33] JAWA TENGAH

Kabupaten : [33 09] BOYOLALI

Kode	Nama	Kode	Nama
33 09 160	KECAMATAN ANDONG	33 09 190	KECAMATAN JUWANGI
002	GONDANGRAWE	008	JERUKAN
003	PAKEL	009	KAYEN
004	SENGGRONG	010	NGLESES
005	MOJO		
006	BEJI		
007	ANDONG		
008	KACANGAN		
009	KEDUNGOWO		
010	PRANGGONG		
011	PAKANG		
012	MUNGGUR		
013	KADIPATEN		
014	SEMAWUNG		
015	KUNTI		
016	PELEMREJO		
33 09 170	KECAMATAN KEMUSU		
002	KENDEL		
003	BAWU		
004	KLEWOR		
005	SARIMULYO		
006	WATUGEDE		
007	KEDUNGREJO		
008	GENENGSARI		
009	KEMUSU		
012	KEDUNG MULYO		
013	WONOHARJO		
33 09 180	KECAMATAN WONOSEGORO		
002	KARANGJATI		
003	KETOYAN		
004	BOLO		
005	WONOSEGORO		
006	BANDUNG		
012	GOSONO		
013	BANYUSRI		
014	BOJONG		
015	KAUMAN		
016	LEMAHIRENG		
017	GUWO		
33 09 181	KECAMATAN WONOSAMODRO		
001	NGABLAK		
002	KEDUNGPILANG		
003	KALINANAS		
004	GILIREJO		
005	JATILAWANG		
006	GARANGAN		
007	BERCAK		
008	BENGLE		
009	GUNUNGSARI		
010	REPAKING		
33 09 190	KECAMATAN JUWANGI		
001	KROBOKAN		
002	NGAREN		
003	KALIMATI		
004	SAMBENG		
005	CERME		
006	JUWANGI		
007	PILANGREJO		

DAFTAR KODE DAN NAMA DESA/KELURAHAN TAHUN 2019 SEMESTER I

Provinsi : [33] JAWA TENGAH

Kabupaten : [33 10] KLATEN

Kode	Nama	Kode	Nama
33 10 010	KECAMATAN PRAMBANAN	33 10 040	KECAMATAN BAYAT
001	KEBON DALEM KIDUL	005	JAMBAKAN
002	PERENG	006	DUKUH
003	KOTESAN	007	BANYURIPAN
004	SENGON	008	BELUK
005	CUCUKAN	009	PASEBAN
006	SANGGRAHAN	010	KRIKILAN
007	GENENG	011	KEBON
008	KEMUDO	012	GUNUNG GAJAH
009	TAJI	013	TEGALREJO
010	TLOGO	014	TALANG
011	BUGISAN	015	TAWANGREJO
012	KOKOSAN	016	WIRO
013	KEBON DALEM LOR	017	JOTANGAN
014	BRAJAN	018	KRAKITAN
015	RANDUSARI	33 10 050	KECAMATAN CAWAS
016	JOHO	001	KARANGASEM
33 10 020	KECAMATAN GANTIWARNO	002	BURIKAN
001	KATEKAN	003	NANGGULAN
002	KERTEN	004	BENDUNGAN
003	NGANDONG	005	TUGU
004	KRAGILAN	006	KEDUNGAMPEL
005	JOGOPRAYAN	007	BAWAK
006	KARANGTURI	008	BAREPAN
007	GENTAN	009	PAKISAN
008	GESIKAN	010	BALAK
009	MLESE	011	CAWAS
010	SAWIT	012	PLOSOWANGI
011	MUTIHAN	013	BARAN
012	MURUH	014	TIRTOMARTO
013	BATURAN	015	JAPANAN
014	CEPORAN	016	TLINGSING
015	JABUNG	017	MLESE
016	TOWANGSAN	018	GOMBANG
33 10 030	KECAMATAN WEDI	019	POGUNG
001	PESU	020	BOGOR
002	DENGGENG	33 10 060	KECAMATAN TRUCUK
003	TANJUNGAN	001	KARANGPAKEL
004	PASUNG	002	WANGLU
005	BRANGKAL	003	TRUCUK
006	PACING	004	KALIKEBO
007	KADILANGGON	005	GADEN
008	KALIGAYAM	006	PLANGGU
009	MELIKAN	007	PUNDUNGSARI
010	JIWO WETAN	008	SAJEN
011	KADIBOLO	009	PULUHAN
012	TROTOK	010	KRADENAN
013	SEMBUNG	011	SABRANG LOR
014	SUKOREJO	012	JATIPURO
015	BIRIT	013	WONOSARI
016	PANDES	014	MIRENG
017	GADUNGAN	015	BERO
018	CANAN	016	MANDONG
019	KALITENGAH	017	SUMBER
33 10 040	KECAMATAN BAYAT	018	PALAR
001	BOGEM	33 10 070	KECAMATAN KALIKOTES
002	NENGAHAN	001	JIMBUNG
003	JARUM	002	NGEMPLAK
004	NGERANGAN	003	KALIKOTES

DAFTAR KODE DAN NAMA DESA/KELURAHAN TAHUN 2019 SEMESTER I

Provinsi : [33] JAWA TENGAH

Kabupaten : [33 10] KLATEN

Kode	Nama	Kode	Nama
33 10 070	KECAMATAN KALIKOTES	33 10 110	KECAMATAN KARANGNONGKO
004	KRAJAN	009	BLIMBING
005	TAMBONGWETAN	010	KANOMAN
006	GEMBLEGAN	011	GEMAMPIR
007	JOGOSETRAN	012	LOGEDE
33 10 080	KECAMATAN KEBONARUM	013	JIWAN
001	BASIN	014	NGEMPLAK
002	GONDANG	33 10 120	KECAMATAN NGAWEN
003	PLUNENG	001	DUWET
004	NGRUNDUL	002	GATAK
005	MALANGJIWAN	003	MANJUNG
006	MENDEN	004	SENDEN
007	KARANGDUREN	005	NGAWEN
33 10 090	KECAMATAN JOGONALAN	006	KAHUMAN
001	SOMOPURO	007	KWAREN
002	TITANG	008	PEPE
003	TANGKISAN POS	009	MANJUNGAN
004	REJOSO	010	TEMPURSARI
005	GONDANGAN	011	MAYUNGAN
006	BAKUNG	012	CANDI REJO
007	NGERING	013	DRONO
008	PAKAHAN	33 10 130	KECAMATAN CEPER
009	SUMYANG	001	SREBEGAN
010	KARANGDUKUH	002	PASUNGAN
011	PLAWIKAN	003	KAJEN
012	KRAGUMAN	004	JAMBU KIDUL
013	GRANTING	005	KUJON
014	PRAWATAN	006	POKAK
015	WONOBOYO	007	MLESE
016	DOMPYONGAN	008	JOMBOR
017	JOTON	009	DLIMAS
018	TAMBAKAN	010	KURUNG
33 10 100	KECAMATAN MANISRENGGO	011	CETAN
001	TASKOMBANG	012	TEGALREJO
002	SOLODIRAN	013	CEPER
003	NANGSRI	014	JAMBU KULON
004	BORANGAN	015	MEGER
005	BARUKAN	016	KLEPU
006	TANJUNGSARI	017	NGAWONGGO
007	KRANGGAN	018	KUNCEN
008	LESES	33 10 140	KECAMATAN PEDAN
009	KEBONALAS	001	TEMUWANGI
010	BENDAN	002	BEJI
011	TIJAYAN	003	NGAREN
012	SUKORINI	004	JATIMULYO
013	KECEMEN	005	JETIS WETAN
014	NGEMPLAK SENENG	006	KEDEN
015	SAPEN	007	BENDO
016	KEPURUN	008	TAMBAKBOYO
33 10 110	KECAMATAN KARANGNONGKO	009	KEDUNGAN
001	GUMUL	010	SOBAYAN
002	BANYUAENG	011	KALANGAN
003	KADILAJO	012	TROKETON
004	SOMOKATON	013	KALIGAWÉ
005	JETIS	014	LEMAHIRENG
006	KARANGNONGKO	33 10 150	KECAMATAN KARANGDOWO
007	JAGALAN	001	TULAS
008	DEMAKIJO	002	BULUSAN

DAFTAR KODE DAN NAMA DESA/KELURAHAN TAHUN 2019 SEMESTER I

Provinsi : [33] JAWA TENGAH

Kabupaten : [33 10] KLATEN

Kode	Nama	Kode	Nama
33 10 150	KECAMATAN KARANGDOWO	33 10 180	KECAMATAN DELANGGU
003	TUMPUKAN	002	DUKUH
004	SOKA	003	JETIS
005	KARANGJOHO	004	BUTUHAN
006	RINGINPUTIH	005	BANARAN
007	TAMBAK	006	KARANG
008	KARANGDOWO	007	SRIBIT
009	MUNGGUNG	008	KRECEK
010	SENTONO	009	MENDAK
011	NGOLODONO	010	DELANGGU
012	PUGERAN	011	SABRANG
013	DEMANGAN	012	TLOBONG
014	BABADAN	013	GATAK
015	TEGALAMPEL	014	KEPANJEN
016	KARANGTALUN	015	SEGARAN
017	KARANGWUNGU	016	SIDOMULYO
018	KUPANG	33 10 190	KECAMATAN POLANHARJO
019	BAKUNGAN	001	GLAGAH WANGI
33 10 160	KECAMATAN JUWIRING	002	KAPUNGAN
001	TRASAN	003	KAUMAN
002	SAWAHAN	004	NGARAN
003	JUWIRAN	005	BORONGAN
004	JETIS	006	NGANJAT
005	KETITANG	007	JIMUS
006	GONDANGSARI	008	TURUS
007	SERENAN	009	POLAN
008	TLOGORANDU	010	KARANGLO
009	BOLOPLERET	011	PONGGOK
010	TANJUNG	012	WANGEN
011	KENAIBAN	013	KEPRABON
012	BULUREJO	014	KRANGGAN
013	JATEN	015	KEBONHARJO
014	MRISEN	016	JANTI
015	PUNDUNGAN	017	SIDOWAYAH
016	JUWIRING	018	SIDOHARJO
017	KWARASAN	33 10 200	KECAMATAN KARANGANOM
018	CARIKAN	001	JAMBAYAN
019	TAJI	002	JUNGKARE
33 10 170	KECAMATAN WONOSARI	003	KADIREJO
001	WADUNG GETAS	004	TARUBASAN
002	BOTO	005	TROSO
003	BULAN	006	BLANCERAN
004	NGREDEN	007	KUNDEN
005	JELOBO	008	BRANGKAL
006	GUNTING	009	BEKU
007	SIDOWARNO	010	KARANGAN
008	BENER	011	KARANGANOM
009	KINGKANG	012	PADAS
010	TELOYO	013	SOROPATEN
011	PANDANAN	014	JURANGJERO
012	LUMBUNG KEREK	015	NGABEYAN
013	BENTANGAN	016	GLEDEG
014	DUWET	017	GEMPOL
015	SEKARAN	018	PONDOK
016	SUKOREJO	019	JEBLOG
017	TEGALGONDO	33 10 210	KECAMATAN TULUNG
018	BOLALI	001	MUNDU
33 10 180	KECAMATAN DELANGGU	002	SEDAYU
001	BOWAN	003	POMAH

DAFTAR KODE DAN NAMA DESA/KELURAHAN TAHUN 2019 SEMESTER I

Provinsi : [33] JAWA TENGAH

Kabupaten : [33 10] KLATEN

Kode	Nama	Kode	Nama
33 10 210	KECAMATAN TULUNG	33 10 710	KECAMATAN KLATEN SELATAN
004	BONO	010	KARANGLO
005	KIRINGAN	011	NGLINGGI
006	MAJEGAN	012	JETIS
007	DALANGAN	33 10 720	KECAMATAN KLATEN TENGAH
008	GEDONGJETIS	001	BUNTALAN
009	SOROGATEN	002	JOMBORAN
010	BEJI	003	GUMULAN
011	KEMIRI	004	MOJAYAN
012	SUDIMORO	005	BARENG
013	TULUNG	006	SEMANGKAK
014	MALANGAN	007	KABUPATEN
015	PUCANG MILIRAN	008	KLATEN
016	COKRO	009	TONGGALAN
017	DALEMAN	33 10 730	KECAMATAN KLATEN UTARA
018	WUNUT	001	SEKARSULI
33 10 220	KECAMATAN JATINOM	002	BARENG LOR
001	BETENG	003	KARANGANOM
002	RANDULANANG	004	KETANDAN
003	MRANGGEN	005	BELANG WETAN
004	JEMAWAN	006	JONGGRANGAN
005	GEDAREN	007	GERGUNUNG
006	CAWAN	008	JEBUGAN
007	TIBAYAN		
008	BENGGING		
009	TEMUIRENG		
010	BANDUNGAN		
011	KAYUMAS		
012	SOCOKANGSI		
013	GLAGAH		
014	KRAJAN		
015	JATINOM		
016	BONYOKAN		
017	PANDEYAN		
018	PULUHAN		
33 10 230	KECAMATAN KEMALANG		
001	BAWUKAN		
002	PANGGANG		
003	TALUN		
004	KENDALSARI		
005	KEPUTRAN		
006	KEMALANG		
007	DOMPOL		
008	TANGKIL		
009	BUMIHARJO		
010	TLOGOWATU		
011	SIDOREJO		
012	BALERANTE		
013	TEGALMULYO		
33 10 710	KECAMATAN KLATEN SELATAN		
001	KAJORAN		
002	GLODOGAN		
003	NGALAS		
004	DANGURAN		
005	TRUNUH		
006	SUMBEREJO		
007	MERBUNG		
008	TEGALYOSO		
009	GAYAMPRIK		

DAFTAR KODE DAN NAMA DESA/KELURAHAN TAHUN 2019 SEMESTER I

Provinsi : [33] JAWA TENGAH

Kabupaten : [33 11] SUKOHARJO

Kode	Nama	Kode	Nama
33 11 010	KECAMATAN WERU	33 11 050	KECAMATAN NGUTER
001	GROGOL	003	NGUTER
002	KARANGTENGAH	004	GUPIIT
003	KARANGWUNI	005	PENGGOL
004	KRAJAN	006	JANGGLENAN
005	JATINGARANG	007	TANJUNGREJO
006	KARANGANYAR	008	SERUT
007	ALASOMBO	009	JURON
008	KARANGMOJO	010	CELEP
009	WERU	011	PLESAN
010	KARAKAN	012	KEDUNGWINONG
011	TEGALSARI	013	DALEMAN
012	TAWANG	014	KEPUH
013	NGRECO	015	PONDOK
33 11 020	KECAMATAN BULU	016	TANJUNG
001	SANGGANG	33 11 060	KECAMATAN BENDOSARI
002	KAMAL	001	JAGAN
003	GENTAN	002	MANISHARJO
004	KEDUNGSONO	003	CABEYAN
005	TIYARAN	004	PUHGOGOR
006	BULU	005	PALUHOMBO
007	KUNDEN	006	BENDOSARI
008	PURON	007	MOJOREJO
009	MALANGAN	008	MERTAN
010	LINGKING	009	MULUR
011	NGASINAN	010	TORIYO
012	KARANGASEM	011	JOMBOR
33 11 030	KECAMATAN TAWANGSARI	012	SIDOREJO
001	WATUBONANG	013	SUGIHAN
002	PUNDUNGREJO	014	GENTAN
003	LOROG	33 11 070	KECAMATAN POLOKARTO
004	GRAJEGAN	001	PRANAN
005	KEDUNGJAMBAL	002	BUGEL
006	PONOWAREN	003	KARANGWUNI
007	KATEGUHAN	004	NGOMBAKAN
008	DALANGAN	005	BAKALAN
009	POJOK	006	GODOG
010	TANGKISAN	007	KEMASAN
011	MAJASTO	008	KENOKOREJO
012	TAMBAKBOYO	009	TEPISARI
33 11 040	KECAMATAN SUKOHARJO	010	BULU
001	KENEP	011	REJOSARI
002	BANMATI	012	POLOKARTO
003	MANDAN	013	MRANGGEN
004	BEGAJAH	014	WONOREJO
005	GAYAM	015	JATISOBO
006	JOHO	016	KAYUAPAK
007	JETIS	017	GENENGSAI
008	COMBONGAN	33 11 080	KECAMATAN MOJOLABAN
009	KRIWEN	001	TEGALMADE
010	BULAKAN	002	LABAN
011	DUKUH	003	WIRUN
012	SUKOHARJO	004	BEKONANG
013	BULAKREJO	005	CANGKOL
014	SONOREJO	006	KLUMPRIT
33 11 050	KECAMATAN NGUTER	007	KRAGILAN
001	LAWU	008	SAPEN
002	BARAN	009	TRİYAGAN
		010	JOHO

DAFTAR KODE DAN NAMA DESA/KELURAHAN TAHUN 2019 SEMESTER I

Provinsi : [33] JAWA TENGAH

Kabupaten : [33 11] SUKOHARJO

Kode	Nama	Kode	Nama
33 11 080	KECAMATAN MOJOLABAN	33 11 120	KECAMATAN KARTASURA
011	DEMAKAN	007	PUCANGAN
012	DUKUH	008	KERTONATAN
013	PLUMBON	009	WIROGUNAN
014	GADINGAN	010	NGABEYAN
015	PALUR	011	SINGOPURAN
33 11 090	KECAMATAN GROGOL	012	GONILAN
001	PONDOK		
002	PARANGJORO		
003	PANDEYAN		
004	TELUKAN		
005	KADOKAN		
006	GROGOL		
007	MADEGONDO		
008	LANGENHARJO		
009	GEDANGAN		
010	KWARASAN		
011	SANGGRAHAN		
012	MANANG		
013	BANARAN		
014	CEMANI		
33 11 100	KECAMATAN BAKI		
001	NGROMBO		
002	MANCASAN		
003	GEDONGAN		
004	JETIS		
005	BENTAKAN		
006	KUDU		
007	KADILANGU		
008	BAKIPANDEYAN		
009	MENURAN		
010	DUWET		
011	SIWAL		
012	WARU		
013	GENTAN		
014	PURBAYAN		
33 11 110	KECAMATAN GATAK		
001	SANGGUNG		
002	KAGOKAN		
003	BLIMBING		
004	KRAJAN		
005	GENENG		
006	JATI		
007	TROSEMI		
008	LUWANG		
009	KLASEMAN		
010	TEMPEL		
011	SRATEN		
012	WIRONANGGAN		
013	TRANGSAN		
014	MAYANG		
33 11 120	KECAMATAN KARTASURA		
001	NGEMPLAK		
002	GUMPANG		
003	MAKAMHAJI		
004	PABELAN		
005	NGADIREJO		
006	KARTASURA		

DAFTAR KODE DAN NAMA DESA/KELURAHAN TAHUN 2019 SEMESTER I

Provinsi : [33] JAWA TENGAH

Kabupaten : [33 12] WONOGIRI

Kode	Nama	Kode	Nama
33 12 010	KECAMATAN PRACIMANTORO	33 12 050	KECAMATAN BATUWARNO
001	SUMBERAGUNG	005	SUMBEREJO
002	PETIRSARI	006	RONGGOJATI
003	JOHO	007	SUMBERAGUNG
004	GAMBIRMANIS	008	KUDI
005	WATANGREJO	33 12 060	KECAMATAN KARANGTENGAH
006	SUCI	001	JEBLOGAN
007	JIMBAR	002	NGAMBARSAI
008	SAMBIROTO	003	KARANGTENGAH
009	PRACIMANTORO	004	PURWOHARJO
010	GEDONG	005	TEMBORO
011	GEBANGHARJO	33 12 070	KECAMATAN TIRTOMOYO
012	SEDAYU	001	HARGOSARI
013	BANARAN	002	DLEPIH
014	TRUKAN	003	WIROKO
015	TUBOKARTO	004	SUKOHARJO
016	LEBAK	005	HARGOREJO
017	GLINGGANG	006	SIDOREJO
018	WONODADI	007	GENENGHARJO
33 12 020	KECAMATAN PARANGGUPITO	008	GIRIREJO
001	PARANGGUPITO	009	HARGANTORO
002	GUDANGHARJO	010	TIRTOMOYO
003	GUNTURHARJO	011	BANYAKPRODO
004	GENDAYAKAN	012	NGARJOSARI
005	SAMBIHARJO	013	SENDANGMULYO
006	KETOS	014	TANJUNGSARI
007	SONGBLEDEG	33 12 080	KECAMATAN NGUNTORONADI
008	JOHUNUT	001	KEDUNGREJO
33 12 030	KECAMATAN GIRITONTRO	002	BULUREJO
001	NGARGOHARJO	003	KULUREJO
002	TLOGOSARI	004	SEMIN
003	TLOGOHARJO	005	BEJI
004	BAYEMHARJO	006	WONOHARJO
005	JATIREJO	007	BUMIHARJO
006	GIRITONTRO	008	GEBANG
007	PUCANGANOM	009	PONDOKSARI
33 12 040	KECAMATAN GIRIWOYO	010	NGADIROYO
001	TIRTOSUWORDO	011	NGADIPIRO
002	GIRIKIKIS	33 12 090	KECAMATAN BATUURETNO
003	GUWOTIRTO	001	GLESUNGREJO
004	NGANCAR	002	GAMBIRANOM
005	BULUREJO	003	BALEPANJANG
006	GEDONGREJO	004	WATUAGUNG
007	PIDEKSO	005	BATUURETNO
008	TUKULREJO	006	BELIKURIP
009	BUMIHARJO	007	TEMON
010	SELOMARTO	008	SARADAN
011	GIRIWOYO	009	TALUNOMBO
012	SEJATI	010	SENDANGREJO
013	SENDANGAGUNG	011	BOTO
014	PLATAREJO	012	KEDUNGOMBO
015	SIRNOBOYO	013	SETROREJO
016	TAWANGHARJO	33 12 100	KECAMATAN EROMOKO
33 12 050	KECAMATAN BATUWARNO	001	BASUHAN
001	SELOPURO	002	PUCUNG
002	SENDANGSARI	003	SINDUKARTO
003	TEGIRI	004	PANEKAN
004	BATUWARNO	005	BALEHARJO

DAFTAR KODE DAN NAMA DESA/KELURAHAN TAHUN 2019 SEMESTER I

Provinsi : [33] JAWA TENGAH

Kabupaten : [33 12] WONOGIRI

Kode	Nama	Kode	Nama
33 12 100	KECAMATAN EROMOKO	33 12 150	KECAMATAN NGADIROJO
006	MINGGARHARJO	002	GEMAWANG
007	TEGALHARJO	003	KERJOKIDUL
008	NGADIREJO	004	KERJOLOR
009	SUMBERHARJO	005	PONDOK
010	PULOHARJO	006	NGADIROJOKIDUL
011	EROMOKO	007	MLOKOMANISWETAN
012	PASEKAN	008	NGADIROJOLOR
013	NGANDONG	009	MLOKOMANISKULON
014	TEMPURHARJO	010	JATIMARTO
015	NGUNGGAHAN	011	KASIHAN
33 12 110	KECAMATAN WURYANTORO	33 12 160	KECAMATAN SIDOHARJO
001	GENUKHARJO	001	SEMBUKAN
002	SUMBEREJO	002	SEMPUKEREP
003	MOJOPURO	003	TEMPURSARI
004	WURYANTORO	004	WIDORO
005	MLOPOHARJO	005	KEBONAGUNG
006	PULUTANKULON	006	NGABEYAN
007	PULUTANWETAN	007	MOJORENO
008	GUMIWANGLOR	008	TREMES
33 12 120	KECAMATAN MANYARAN	009	KAYULOKO
001	KEPUHSARI	010	KEDUNGGUPIT
002	PLIHARJO	011	SIDOHARJO
003	BERO	012	JATINOM
004	GUNUNGAN	33 12 170	KECAMATAN JATIROTO
005	KARANGLOR	001	PINGKUK
006	PAGUTAN	002	NGELO
007	PUNDUHSARI	003	DAWUNGAN
33 12 130	KECAMATAN SELOGIRI	004	BRENGGOLO
001	KEPATIHAN	005	BOTO
002	KELORAN	006	GUNO
003	PARE	007	PENKOL
004	SINGODUTAN	008	CANGKRING
005	KALIANCAR	009	SANGGRONG
006	JENDI	010	PESIDO
007	PULE	011	MOJOPURO
008	JATEN	012	JATIREJO
009	GEMANTAR	013	JATIROTO
010	NAMBANGAN	014	DUREN
011	SENDANGLJO	015	SUGIHAN
33 12 140	KECAMATAN WONOGIRI	33 12 180	KECAMATAN KISMANTORO
001	SENDANG	001	BUGELAN
002	WURYOREJO	002	PLOSOREJO
003	POKOHKIDUL	003	PUCUNG
004	PURWOREJO	004	MIRI
005	BULUSULUR	005	LEMAHBANG
006	WONOBOYO	006	GESING
007	GIRIPURWO	007	KISMANTORO
008	GIRITIRTO	008	NGROTO
009	GIRIWONO	009	GEDAWUNG
010	WONOKARTO	010	GAMBIRANOM
011	PURWOSARI	33 12 190	KECAMATAN PURWANTORO
012	MANJUNG	001	SUMBER
013	SONOHARJO	002	BANGSRI
014	WONOKERTO	003	TEGALREJO
015	WONOHARJO	004	BITING
33 12 150	KECAMATAN NGADIROJO	005	KEPYAR
001	GEDONG	006	PURWANTORO

DAFTAR KODE DAN NAMA DESA/KELURAHAN TAHUN 2019 SEMESTER I

Provinsi : [33] JAWA TENGAH

Kabupaten : [33 12] WONOGIRI

Kode	Nama	Kode	Nama
33 12 190	KECAMATAN PURWANTORO	33 12 220	KECAMATAN JATISRONO
007	MIRICINDE	012	JATISARI
008	JOHO	013	PANDEYAN
009	SUKOMANGU	014	WATANGSONO
010	TALESAN	015	JATISRONO
011	SENDANG	016	TANJUNGSARI
012	KENTENG	017	TANGGULANGIN
013	PLOSO	33 12 230	KECAMATAN JATIPURNO
014	GONDANG	001	GIRIYOSO
015	BAKALAN	002	KOPEN
33 12 200	KECAMATAN BULUKERTO	003	JATIPURNO
001	DOMAS	004	TAWANGREJO
002	NADI	005	JATIPURWO
003	NGAGLIK	006	SLOGORETNO
004	BULUREJO	007	KEMBANG
010	BULUKERTO	008	GIRIMULYO
011	KRANDEGAN	009	BALEPANJANG
012	TANJUNG	010	JEPORO
013	SUGIHAN	011	MANGUNHARJO
014	CONTO	33 12 240	KECAMATAN GIRIMARTO
015	GENENG	001	WALENG
33 12 201	KECAMATAN PUHPELEM	002	DOHO
001	PUHPELEM	003	SIDOKARTO
002	GIRIHARJO	004	GIRIMARTO
003	NGUNENG	005	JENDI
004	SUKOREJO	006	NUNGKULAN
005	TENGGER	007	GEMAWANG
006	GOLO	008	TAMBAKMERANG
33 12 210	KECAMATAN SLOGOHIMO	009	SELOREJO
001	PADARANGIN	010	JATIREJO
002	WATUSOMO	011	GIRIWARNO
003	PANDAN	012	SANAN
004	SAMBIREJO	013	SEMAGAR
005	MADE	014	BUBAKAN
006	TUNGGUR		
007	WARU		
008	BULUSARI		
009	SLOGOHIMO		
010	GUNAN		
011	SEDAYU		
012	SOCO		
013	KLUNGGEN		
014	RANDUSARI		
015	KARANG		
016	SOKOBOYO		
017	SETREN		
33 12 220	KECAMATAN JATISRONO		
001	TASIKHARGO		
002	SUMBEREJO		
003	REJOSARI		
004	GONDANGSARI		
005	SIDOREJO		
006	NGROMPAK		
007	SEMEN		
008	PULE		
009	PELEM		
010	SAMBIREJO		
011	GUNUNGSARI		

DAFTAR KODE DAN NAMA DESA/KELURAHAN TAHUN 2019 SEMESTER I

Provinsi : [33] JAWA TENGAH
Kabupaten : [33 13] KARANGANYAR

Kode	Nama	Kode	Nama
33 13 010	KECAMATAN JATIPURO	33 13 060	KECAMATAN TAWANGMANGU
001	NGEPUNGSARI	002	SEPANJANG
002	JATIPURWO	003	TAWANGMANGU
003	JATIPURO	004	KALISORO
004	JATISOBO	005	BLUMBANG
005	JATIWARNO	006	GONDOSULI
006	JATIMULYO	007	TENGKLIK
007	JATISUKO	008	NGLEBAK
008	JATIHARJO	009	KARANGLO
009	JATIKUWUNG	010	PLUMBON
010	JATIOYO	33 13 070	KECAMATAN NGARGOYOSO
33 13 020	KECAMATAN JATIYOSO	001	PUNTUKREJO
001	JATISAWIT	002	BERJO
002	PETUNG	003	GIRIMULYO
003	WONOKELING	004	SEGOROGUNUNG
004	JATIYOSO	005	KEMUNING
005	TLOBO	006	NGLEGOK
006	WONOREJO	007	DUKUH
007	BERUK	008	JATIREJO
008	KARANGSARI	009	NGARGOYOSO
009	WUKIRSAWIT	33 13 080	KECAMATAN KARANGPANDAN
33 13 030	KECAMATAN JUMAPOLO	001	BANGSRI
001	PASEBAN	002	NGEMPLAK
002	LEMAHBANG	003	DOPLANG
003	KARANGBANGUN	004	GERDU
004	PLOSO	005	KARANG
005	GIRIWONDO	006	SALAM
006	KADIPIRO	007	KARANGPANDAN
007	JUMANTORO	008	TOHKUNING
008	KEDAWUNG	009	GONDANGMANIS
009	BAKALAN	010	DAYU
010	JUMAPOLO	011	HARJOSARI
011	KWANGSAN	33 13 090	KECAMATAN KARANGANYAR
012	JATIREJO	001	LALUNG
33 13 040	KECAMATAN JUMANTONO	002	BOLONG
001	SEDAYU	003	JANTIHARJO
002	KEBAK	004	TEGALGEDE
003	GEMANTAR	005	JUNGKE
004	TUNGGULREJO	006	CANGAKAN
005	GENENGAN	007	KARANGANYAR
006	NGUNUT	008	BEJEN
007	TUGU	009	POPONGAN
008	SUKOSARI	010	GAYAMDOMPO
009	SAMBIREJO	011	DELINGAN
010	BLORONG	012	GEDONG
011	SRINGIN	33 13 100	KECAMATAN TASIKMADU
33 13 050	KECAMATAN MATESIH	001	BURAN
001	NGADILUWIH	002	PAPAHAN
002	DAWUNG	003	NGIJO
003	MATESIH	004	GAUM
004	KARANGBANGUN	005	SURUH
005	KORIPAN	006	PANDEYAN
006	GIRILAYU	007	KARANGMOJO
007	PABLENGAN	008	KALING
008	PLOSOREJO	009	WONOLOPO
009	GANTIWARNO	010	KALIJIRAK
33 13 060	KECAMATAN TAWANGMANGU	33 13 110	KECAMATAN JATEN
001	BANDARDAWUNG	001	SURUHKALANG

DAFTAR KODE DAN NAMA DESA/KELURAHAN TAHUN 2019 SEMESTER I

Provinsi : [33] JAWA TENGAH
Kabupaten : [33 13] KARANGANYAR

Kode	Nama	Kode	Nama
33 13 110	KECAMATAN JATEN	33 13 150	KECAMATAN MOJOGEDANG
002	JATI	013	KEDUNGJERUK
003	JATEN	33 13 160	KECAMATAN KERJO
004	DAGEN	001	KUTO
005	NGRINGO	002	TAMANSARI
006	JETIS	003	GANTEN
007	SROYO	004	GEMPOLAN
008	BRUJUL	005	PLOSOREJO
33 13 120	KECAMATAN COLOMADU	006	KARANGREJO
001	NGASEM	007	KWADUNGAN
002	BOLON	008	BOTOK
003	MALANGJIWAN	009	SUMBEREJO
004	PAULAN	010	TAWANGSARI
005	GAJAHAN	33 13 170	KECAMATAN JENAWI
006	BLULUKAN	001	GUMENG
007	GAWANAN	002	ANGGRASMANIS
008	GEDONGAN	003	JENAWI
009	TOHUDAN	004	TRENGGULI
010	BATURAN	005	SIDOMUKTI
011	KLODRAN	006	BALONG
33 13 130	KECAMATAN GONDANGREJO	007	SELOROMO
001	WONOREJO	008	MENJING
002	PLESUNGAN	009	LEMPONG
003	JATIKUWUNG		
004	SELOKATON		
005	BULUREJO		
006	REJOSARI		
007	JERUKSAWIT		
008	KARANGTURI		
009	KRAGAN		
010	WONOSARI		
011	DAYU		
012	TUBAN		
013	KRENDOWAHONO		
33 13 140	KECAMATAN KEBAKKRAMAT		
001	KEMIRI		
002	NANGSRI		
003	MACANAN		
004	ALASTUWO		
005	BANJARHARJO		
006	MALANGGATEN		
007	KALIWULUH		
008	PULOSARI		
009	KEBAK		
010	WARU		
33 13 150	KECAMATAN MOJOGEDANG		
001	SEWUREJO		
002	NGADIREJO		
003	MOJOGEDANG		
004	POJOK		
005	MOJOROTO		
006	KALIBOTO		
007	BUNTAR		
008	GEBYOG		
009	GENTUNGAN		
010	PENDEM		
011	PERENG		
012	MUNGGUR		

DAFTAR KODE DAN NAMA DESA/KELURAHAN TAHUN 2019 SEMESTER I

Provinsi : [33] JAWA TENGAH

Kabupaten : [33 14] SRAGEN

Kode	Nama	Kode	Nama
33 14 010	KECAMATAN KALIJAMBE	33 14 050	KECAMATAN SAMBIREJO
001	KEDEN	002	JETIS
002	TROBAYAN	003	SUKOREJO
003	KALIMACAN	004	JAMBAYAN
004	JETIS KARANGPUNG	005	SAMBI
005	KRIKILAN	006	DAWUNG
006	BUKURAN	007	BLIMBING
007	NGEBUNG	008	SAMBIREJO
008	BANARAN	009	KADIPIRO
009	SAMBEREMBE	33 14 060	KECAMATAN GONDANG
010	DONoyUDAN	001	SRIMULYO
011	WONOREJO	002	TEGALREJO
012	SAREN	003	TUNGGUL
013	KARANGJATI	004	GLONGGONG
014	TEGALOMBO	005	KALIWEDI
33 14 020	KECAMATAN PLUPUH	006	PLOSOREJO
001	JEMBANGAN	007	WONOTOLO
002	SIDOKERTO	008	BUMIAJI
003	JABUNG	009	GONDANG
004	PUNGSARI	33 14 070	KECAMATAN SAMBUNG MACAN
005	MANYAREJO	001	KARANGANYAR
006	GEDONGAN	002	TOYOGO
007	PLUPUH	003	BANYUURIP
008	CANGKOL	004	GRINGGIP
009	SOMOMORO DUKUH	005	BANARAN
010	SAMBIREJO	006	SAMBUNGMACAN
011	DARI	007	BEDORO
012	KARANG ANYAR	008	PLUMBON
013	GENTAN BANARAN	009	CEMENG
014	KARUNGAN	33 14 080	KECAMATAN NGRAMPAL
015	KARANGWARU	001	PILANGSARI
016	NGROMBO	002	NGARUM
33 14 030	KECAMATAN MASARAN	003	BENER
001	SIDODADI	004	KEBONROMO
002	KARANG MALANG	005	BANDUNG
003	KREBET	006	GABUS
004	SEPAT	007	KARANGUDI
005	JIRAPAN	008	KLANDUNGAN
006	GEBANG	33 14 090	KECAMATAN KARANGMALANG
007	DAWUNGAN	001	KEDUNG WADUK
008	MASARAN	002	JURANGJERO
009	JATI	003	SARADAN
010	KLIWONAN	004	PLOSOKEREP
011	PILANG	005	GUWOREJO
012	PRINGANOM	006	PURO
013	KRIKILAN	007	MOJOREJO
33 14 040	KECAMATAN KEDAWUNG	008	PELEM GADUNG
001	KARANG PELEM	009	PLUMBUNGAN
002	MOJODOYONG	010	KROYO
003	JENGGRIK	33 14 100	KECAMATAN SRAGEN
004	MOJOKERTO	001	SINE
005	KEDAWUNG	002	SRAGEN KULON
006	BENDUNGAN	003	SRAGEN TENGAH
007	WONOKERSO	004	SRAGEN WETAN
008	WONOREJO	005	NGLOROG
009	CELEP	006	KARANG TENGAH
010	PENGGOK	007	TANGKIL
33 14 050	KECAMATAN SAMBIREJO	008	KEDUNGUPIT
001	MUSUK		

DAFTAR KODE DAN NAMA DESA/KELURAHAN TAHUN 2019 SEMESTER I

Provinsi : [33] JAWA TENGAH

Kabupaten : [33 14] SRAGEN

Kode	Nama	Kode	Nama
33 14 110	KECAMATAN SIDOHARJO	33 14 150	KECAMATAN SUMBERLAWANG
001	BENTAK	002	HADILUWIH
002	PURWOSUMAN	003	JATI
003	PATIHAN	004	CEPOKO
004	DUYUNGAN	005	MOJOPURO
005	JETAK	006	NGANDUL
006	SIDOHARJO	007	NGARGOTIRTO
007	SINGOPADU	008	KACANGAN
008	JAMBANAN	009	PAGAK
009	TARAMAN	010	TLOGO TIRTO
010	TENGGAK	011	NGARGOSARI
011	SRIBIT	33 14 160	KECAMATAN MONDOKAN
012	PANDAK	001	SONO
33 14 120	KECAMATAN TANON	002	TEMPELREJO
001	KARANGASEM	003	TROMBOL
002	SLOGO	004	JEKANI
003	JONO	005	PARE
004	GAWAN	006	KEDAWUNG
005	KECIK	007	JAMBANGAN
006	PADAS	008	GEMANTAR
007	GABUGAN	009	SUMBEREJO
008	KETRO	33 14 170	KECAMATAN SUKODONO
009	SAMBI DUWUR	001	NEWUNG
010	KARANG TALUN	002	JATI TENGAH
011	GADING	003	BENDO
012	BONAGUNG	004	JUWOK
013	KALIKOBOK	005	PANTIREJO
014	TANON	006	MAJENANG
015	SUWATU	007	KARANG ANOM
016	PENGGOL	008	GEBANG
33 14 130	KECAMATAN GEMOLONG	009	BALEHARJO
001	KALORAN	33 14 180	KECAMATAN GESI
002	NGEMBAT PADAS	001	PILANGSARI
003	KRAGILAN	002	TANGGAN
004	BRANGKAL	003	SRAWUNG
005	JATIBATUR	004	GESI
006	PELEMAN	005	BLANGU
007	GENENG DUWUR	006	SLENDRO
008	TEGALDOWO	007	POLENG
009	GEMOLONG	33 14 190	KECAMATAN TANGEN
010	KWANGEN	001	KATELAN
011	PURWOREJO	002	DUKUH
012	JENALAS	003	JEKAWAL
013	KALANGAN	004	GALEH
014	NGANTI	005	NGROMBO
33 14 140	KECAMATAN MIRI	006	SIGIT
001	GENENG	007	DENANYAR
002	JERUK	33 14 200	KECAMATAN JENAR
003	SUNGGINGAN	001	JAPOH
004	GIRIMARGO	002	NGEPRINGAN
005	DOYONG	003	MLALE
006	SOKO	004	DAWUNG
007	BROJOL	005	KANDANG SAPI
008	BAGOR	006	JENAR
009	GILIREJO	007	BANYUURIP
010	GILIREJO BARU		
33 14 150	KECAMATAN SUMBERLAWANG		
001	PENDEM		

DAFTAR KODE DAN NAMA DESA/KELURAHAN TAHUN 2019 SEMESTER I

Provinsi : [33] JAWA TENGAH

Kabupaten : [33 15] GROBOGAN

Kode	Nama	Kode	Nama
33 15 010	KECAMATAN KEDUNGJATI	33 15 040	KECAMATAN TOROH
001	PRIGI	005	GENENGSARI
002	NGOMBAK	006	KENTENG
003	KENTENGSARI	007	NGRANDAH
004	KARANGLANGU	008	TUNGGAK
005	PANIMBO	009	BOLOH
006	PADAS	010	PLOSOHARJO
007	DERAS	011	TAMBIREJO
008	KLITIKAN	012	DEPOK
009	KEDUNGJATI	013	KRANGGANHARJO
010	KALIMARO	014	SUGIHAN
011	JUMO	015	PILANGPAYUNG
012	WATES	016	KATONG
33 15 020	KECAMATAN KARANGRAYUNG	33 15 050	KECAMATAN GEYER
001	GUNUNG TUMPENG	001	RAMBAT
002	KETRO	002	KALANGBANCAR
003	SENDANGHARJO	003	JUWORO
004	KARANGANYAR	004	MONGGOT
005	PARAKAN	005	NGRANDU
006	NAMPU	006	BANGSRI
007	KARANGSONO	007	KARANG ANYAR
008	JETIS	008	ASEMRUDUNG
009	TELAWAH	009	JAMBANGAN
010	CEKEL	010	GEYER
011	MANGIN	011	LEDOKDAWAN
012	SUMBERJOSARI	012	SOBO
013	MOJOAGUNG	013	SURU
014	PANGKALAN	33 15 060	KECAMATAN PULOKULON
015	RAWOH	001	RANDUREJO
016	DEMPSEL	002	MLOWOKARANGTALUN
017	TERMAS	003	POJOK
018	PUTATNGANTEN	004	JATIHARJO
019	TEMUREJO	005	SIDOREJO
33 15 030	KECAMATAN PENAWANGAN	006	TUKO
001	LAJER	007	PANUNGGALAN
002	SEDADI	008	MANGUNREJO
003	BOLOGARANG	009	JETAKSARI
004	KARANGWADER	010	PULOKULON
005	TOKO	011	JAMBON
006	PENKOL	012	KARANGHARJO
007	LEYANGAN	013	SEMBUNGHARJO
008	WATU PAWON	33 15 070	KECAMATAN KRADENAN
009	TUNGGU	001	BAGO
010	JIPANG	002	SIMO
011	KRAMAT	003	REJOSARI
012	CURUT	004	PAKIS
013	WEDORO	005	CREWEK
014	KLUWAN	006	BANJARSARI
015	KARANGPAING	007	KRADENAN
016	PULUTAN	008	SAMBONGBANGI
017	WINONG	009	SENGONWETAN
018	WOLO	010	BANJARDOWO
019	NGELUK	011	KALISARI
020	PENAWANGAN	012	KUWU
33 15 040	KECAMATAN TOROH	013	GRABAGAN
001	DIMORO	014	TANJUNGSARI
002	GENENGADAL	33 15 080	KECAMATAN GABUS
003	SINDUREJO	001	KEYONGAN
004	BANDUNGHARJO		

DAFTAR KODE DAN NAMA DESA/KELURAHAN TAHUN 2019 SEMESTER I

Provinsi : [33] JAWA TENGAH

Kabupaten : [33 15] GROBOGAN

Kode	Nama	Kode	Nama
33 15 080	KECAMATAN GABUS	33 15 120	KECAMATAN GROBOGAN
002	SUWATU	005	NGABENREJO
003	NGLINDUK	006	GROBOGAN
004	PELEM	007	KARANGREJO
005	SULURSARI	008	PUTATSARI
006	TLOGOTIRTO	009	LEBAK
007	GABUS	010	LEBENGJUMUK
008	PANDANHARUM	011	SEDAYU
009	TUNGGULREJO	012	SUMBER JATIPOHON
010	TAHUNAN	33 15 130	KECAMATAN PURWODADI
011	BENDOHARJO	001	CANDISARI
012	KALIPANG	002	GENUKSURAN
013	KARANGREJO	003	DANYANG
014	BANJAREJO	004	KALONGAN
33 15 090	KECAMATAN NGARINGAN	005	NGRAJI
001	SENDANGREJO	006	KANDANGAN
002	SARIREJO	007	NAMBUHAN
003	KALANGDOSARI	008	WARUKARANGANYAR
004	KALANGLUNDO	009	NGLOBAR
005	TRUWOLU	010	KEDUNGREJO
006	PENDEM	011	KARANGANYAR
007	BANDUNGSARI	012	PURWODADI
008	NGARINGAN	013	KURIPAN
009	NGARAPARAP	014	NGEMBAK
010	BELOR	015	CINGKRONG
011	TANJUNGHARJO	016	PULOREJO
012	SUMBERAGUNG	017	PUTAT
33 15 100	KECAMATAN WIROSARI	33 15 140	KECAMATAN BRATI
001	SAMBIREJO	001	MENDURAN
002	TANJUNGREJO	002	JANGKUNGHARJO
003	KUNDEN	003	TEMON
004	TAMBAHREJO	004	LEMAHPUTIH
005	KROPAK	005	TIREM
006	KALIREJO	006	KARANGSARI
007	DAPURNO	007	KRONGGEN
008	MOJOREBO	008	KATEKAN
009	WIROSARI	009	TEGALSUMUR
010	GEDANGAN	33 15 150	KECAMATAN KLAMBU
011	TAMBAKSELO	001	KANDANGREJO
012	KARANGASEM	002	SELOJARI
013	DOKORO	003	TARUMAN
014	TEGALREJO	004	PENGANTEN
33 15 110	KECAMATAN TAWANGHARJO	005	KLAMBU
001	PULONGRAMBE	006	MENAWAN
002	MAYAHAN	007	TERKESI
003	JONO	008	JENENGAN
004	SELO	009	WANDANKEMIRI
005	TAWANGHARJO	33 15 160	KECAMATAN GODONG
006	TARUB	001	TUNGU
007	POJOK	002	PAHESAN
008	PLOSOREJO	003	LATAK
009	GODAN	004	SUMURGEDE
010	KEMADUHBATUR	005	SAMBUNG
33 15 120	KECAMATAN GROBOGAN	006	KETANGIREJO
001	GETASREJO	007	ANGGASWANGI
002	REJOSARI	008	GUCI
003	TANGGUNGHARJO	009	WERDOYO
004	TEGUHAN	010	GUYANGAN

DAFTAR KODE DAN NAMA DESA/KELURAHAN TAHUN 2019 SEMESTER I

Provinsi : [33] JAWA TENGAH

Kabupaten : [33 15] GROBOGAN

Kode	Nama	Kode	Nama
33 15 160	KECAMATAN GODONG	33 15 190	KECAMATAN TANGGUNGHARJO
011	GUNDI	001	RINGINPITU
012	JATILOR	002	MRISI
013	SUMBERAGUNG	003	NGAMBAKREJO
014	BRINGIN	004	KAPUNG
015	KLAMPOK	005	KALIWENANG
016	KEMLOKO	006	SUGIHMANK
017	GODONG	007	TANGGUNGHARJO
018	BUGEL	008	BRABO
019	KETITANG	009	PADANG
020	KOPEK		
021	DOROLEGI		
022	RAJEK		
023	HARJOWINANGUN		
024	KARANGGENENG		
025	WANUTUNGGAL		
026	MANGGARWETAN		
027	MANGGARMAS		
028	TINANDING		
33 15 170	KECAMATAN GUBUG		
001	PENADARAN		
002	GELAPAN		
003	NGROTO		
004	GINGGANGTANI		
005	JEKETRO		
006	SABAN		
007	MLILIR		
008	KEMIRI		
009	PAPANREJO		
010	KUNJENG		
011	TRISARI		
012	KUWARON		
013	ROWOSARI		
014	GUBUG		
015	PRANTEN		
016	JATIPECARON		
017	BATURAGUNG		
018	TAMBAKAN		
019	RINGKIDUL		
020	RINGINHARJO		
021	TLOGOMULYO		
33 15 180	KECAMATAN TEGOWANU		
001	KEBONAGUNG		
002	TLOGOREJO		
003	MEDANI		
004	SUKOREJO		
005	TANGGIREJO		
006	MANGUNSARI		
007	GEBANGAN		
008	KEJAWAN		
009	TEGOWANU WETAN		
010	TEGOWANU KULON		
011	TAJEMSARI		
012	KARANGPASAR		
013	KEDUNGWUNGU		
014	PEPE		
015	CURUG		
016	CANGKRING		
017	GAJI		
018	TUNJUNGHARJO		

DAFTAR KODE DAN NAMA DESA/KELURAHAN TAHUN 2019 SEMESTER I

Provinsi : [33] JAWA TENGAH

Kabupaten : [33 16] BLORA

Kode	Nama	Kode	Nama
33 16 010	KECAMATAN JATI	33 16 040	KECAMATAN KEDUNGTUBAN
001	BANGKLEYAN	016	KEDUNGTUBAN
002	GEMPOL	017	GALUK
003	KEPOH	33 16 050	KECAMATAN CEPU
004	PELEM	001	GADON
005	JEGONG	002	NGLORAM
006	JATI	003	CABEYAN
007	SINGGET	004	KAPUAN
008	GABUSAN	005	JIPANG
009	DOPLANG	006	GETAS
010	RANDULAWANG	007	SUMBERPITU
011	TOBO	008	KENTONG
012	PENGKOLJAGONG	009	MERNUNG
33 16 020	KECAMATAN RANDUBLATUNG	010	MULYOREJO
001	TLOGOTUWUNG	011	TAMBAKROMO
002	BODEH	012	NGLANJUK
003	GEMBYUNGAN	013	BALUN
004	SAMBONGWANGAN	014	CEPU
005	RANDUBLATUNG	015	NGELO
006	PILANG	016	KARANGBOYO
007	TEMULUS	017	NGROTO
008	SUMBERJO	33 16 060	KECAMATAN SAMBONG
009	KUTUKAN	001	TEMENGENG
010	KALISARI	002	SAMBONGREJO
011	KEDIREN	003	GADU
012	WULUNG	004	SAMBONG
013	KADENGAN	005	POJOKWATU
014	BEKUTUK	006	GAGAKAN
015	PLOSOREJO	007	BITING
016	JERUK	008	BRABOWAN
017	TANGGEL	009	LEDOK
018	NGLIRON	010	GIYANTI
33 16 030	KECAMATAN KRADENAN	33 16 070	KECAMATAN JIKEN
001	MEGERI	001	NGLOBO
002	NGLEBAK	002	CABAK
003	GETAS	003	NGLEBUR
004	NGINGGIL	004	JANJANG
005	NGRAWOH	005	BLEBOH
006	MENDENREJO	006	KETRINGAN
007	SUMBER	007	SINGONEGORO
008	MOJOREMBUN	008	JIKEN
009	MEDALEM	009	GENJAHAN
010	NGLUNGGER	010	JIWOREJO
33 16 040	KECAMATAN KEDUNGTUBAN	011	BANGOWAN
001	GONDEL	33 16 080	KECAMATAN BOGOREJO
002	KETUWAN	001	GOMBANG
003	JIMBUNG	002	SARIREJO
004	PANOLAN	003	KARANGANYAR
005	KLAGEN	004	KARANG
006	KEMANTREN	005	PRANTAAN
007	SIDOREJO	006	JERUK
008	WADO	007	BOGOREJO
009	PULO	008	GEMBOL
010	TANJUNG	009	TEMPUREJO
011	SOGO	010	GAYAM
012	BAJO	011	SENDANGREJO
013	NGLANDEYAN	012	GANDU
014	KALEN	013	NGLINGKIR
015	NGRAHO		

DAFTAR KODE DAN NAMA DESA/KELURAHAN TAHUN 2019 SEMESTER I

Provinsi : [33] JAWA TENGAH

Kabupaten : [33 16] BLORA

Kode	Nama	Kode	Nama
33 16 080	KECAMATAN BOGOREJO	33 16 110	KECAMATAN BANJAREJO
014	JURANGJERO	002	JATIKLAMPOK
33 16 090	KECAMATAN JEPON	003	SIDOMULYO
001	BLUNGUN	004	BALONGSARI
002	SEMANGGI	005	BACEM
003	NGAMPON	006	WONOSEMI
004	JOMBLANG	007	SENDANGGAYAM
005	PALON	008	BANJAREJO
006	BANGSRI	009	MOJOWETAN
007	SUMURBOTO	010	SUMBERAGUNG
008	BRUMBUNG	011	KLOPODUWUR
009	TURIREJO	012	GEDONGSARI
010	SEMAMPIR	013	SENDANGWUNGU
011	KEMIRI	014	BALONGREJO
012	TEMPELLEMAHBANG	015	KARANGTALUN
013	JEPON	016	KEBONREJO
014	SESO	017	SEMBONGIN
015	BALONG	018	KEMBANG
016	GENENG	019	FLOSOREJO
017	NGLAROHGUNUNG	020	BULUROTO
018	KAWENGAN	33 16 120	KECAMATAN TUNJUNGAN
019	GERSI	001	TAWANGREJO
020	GEDANGDOWO	002	KEDUNGRINGIN
021	PULEDAGEL	003	ADIREJO
022	BACEM	004	TAMANREJO
023	JATIREJO	005	TUTUP
024	SOKO	006	SUKOREJO
025	WARU	007	TAMBAHREJO
33 16 100	KECAMATAN KOTA BLORA	008	KALANGAN
001	JEPANGREJO	009	SAMBONGREJO
002	KAMOLAN	010	TUNJUNGAN
003	PELEM	011	KEDUNGREJO
004	PURWOREJO	012	GEMPOLREJO
005	ANDONGREJO	013	NGLANGITAN
006	BERAN	014	KESER
007	JEJERUK	015	SITIREJO
008	BANGKLE	33 16 130	KECAMATAN JAPAH
009	KEDUNJENAR	001	NGAPUS
010	MLANGSEN	002	KROCOK
011	JETIS	003	TENGGER
012	TAMBAHREJO	004	HARJOWINANGUN
013	KAUMAN	005	BEGANJING
014	SONOREJO	006	NGRAMBITAN
015	KUNDEN	007	PENKOLREJO
016	TEMPELAN	008	BOGOREJO
017	TEGALGUNUNG	009	WOTBAKAH
018	KARANGJATI	010	PADAAN
019	TEMUREJO	011	JAPAH
020	TEMPUREJO	012	DOLOGAN
021	PATALAN	013	TLOGOWUNGU
022	TAMBAKSARI	014	BOGEM
023	PURWOSARI	015	SUMBEREJO
024	NGADIPURWO	016	NGIYONO
025	SENDANGHARJO	017	GAPLOKAN
026	TEMPURAN	018	KALINANAS
027	PLANTUNGAN	33 16 140	KECAMATAN NGAWEN
028	NGAMPEL	001	ROWOBUNGKUL
33 16 110	KECAMATAN BANJAREJO	002	GEDEBEG
001	JATISARI	003	SAMBONGANYAR

DAFTAR KODE DAN NAMA DESA/KELURAHAN TAHUN 2019 SEMESTER I

Provinsi : [33] JAWA TENGAH

Kabupaten : [33 16] BLORA

Kode	Nama	Kode	Nama
33 16 140	KECAMATAN NGAWEN	33 16 160	KECAMATAN TODANAN
004	KENDAYAAN	006	SONOKULON
005	PLUMBON	007	NGUMBUL
006	BERGOLO	008	KACANGAN
007	BANDUNGRJO	009	BICAK
008	KEDUNGSATRIYAN	010	SENDANG
009	KARANGTENGAH	011	WUKIRSARI
010	JETAKWANGER	012	KARANGANYAR
011	SUMBEREJO	013	TODANAN
012	SENDANGAGUNG	014	KETILENG
013	SENDANGREJO	015	COKROWATI
014	TALOKWOHMOJO	016	KAJENGAN
015	TREMBULREJO	017	GUNUNGAN
016	PUNGGURSUGIH	018	DRINGO
017	GONDANG	019	DALANGAN
018	NGAWEN	020	CANDI
019	BERBAK	021	GONDORIYO
020	SARIMULYO	022	KEMBANG
021	SENDANGMULYO	023	BEDINGIN
022	WANTILGUNG	024	LEDOK
023	BOGOWANTI	025	KEDUNGBACIN
024	SAMBONGREJO		
025	GOTPUTUK		
026	BRADAG		
027	SEMAWUR		
028	SRIGADING		
029	KARANGJONG		
33 16 150	KECAMATAN KUNDURAN		
001	BOTORECO		
002	BULOH		
003	KEMIRI		
004	KODOKAN		
005	SONOKIDUL		
006	SEMPU		
007	CUNGKUP		
008	PLOSO REJO		
009	NGILEN		
010	BAKAH		
011	KALANGREJO		
012	BLUMBANGREJO		
013	TAWANGREJO		
014	KLOKAH		
015	JETAK		
016	MURAHARJO		
017	JAGONG		
018	KUNDURAN		
019	GAGAAN		
020	SAMBIROTO		
021	BEJIREJO		
022	KARANGGENENG		
023	BALONG		
024	NGAWENOMBO		
025	SENDANGWATES		
026	KEDUNGWARU		
33 16 160	KECAMATAN TODANAN		
001	PELEMSENGIR		
002	PRIGI		
003	SAMBENG		
004	TINAPAN		
005	KEDUNGWUNGU		

DAFTAR KODE DAN NAMA DESA/KELURAHAN TAHUN 2019 SEMESTER I

Provinsi : [33] JAWA TENGAH

Kabupaten : [33 17] REMBANG

Kode	Nama	Kode	Nama
33 17 010	KECAMATAN SUMBER	33 17 040	KECAMATAN SALE
001	RONGGOMULYO	006	JOHO
002	LOGEDE	007	JINANTEN
003	PELEMSARI	008	GADING
004	LOGUNG	009	WONOKERTO
005	KRIKILAN	010	SUMBERMULYO
006	KEDUNGTULUP	011	TENGER
007	JATIHADI	012	BITINGAN
008	POLBAYEM	013	PAKIS
009	SUMBER	014	UKIR
010	JADI	015	RENDENG
011	GRAWAN	33 17 050	KECAMATAN SARANG
012	RANDUAGUNG	001	LODAN KULON
013	SUKOREJO	002	LODAN WETAN
014	TLOGOTUNGGAL	003	BONJOR
015	BOGOREJO	004	TAWANGREJO
016	MEGULUNG	005	SAMPUNG
017	KEDUNGASEM	006	BATURNO
018	SEKARSARI	007	BABAKTULUNG
33 17 020	KECAMATAN BULU	008	NGLOJO
001	MLATIREJO	009	JAMBANGAN
002	SENDANGMULYO	010	PELANG
003	PONDOKREJO	011	GILIS
004	WARUGUNUNG	012	GUNUNG MULYO
005	PINGGAN	013	GONGGANG
006	CABEAN	014	SUMBERMULYO
007	LAMBANGAN KULON	015	KALIPANG
008	LAMBANGAN WETAN	016	DADAPMULYO
009	SUMBERMULYO	017	SENDANGMULYO
010	KARANGASEM	018	BANOWAN
011	PASEDAN	019	TEMPERAK
012	NGULAAN	020	KARANGMANGU
013	JUKUNG	021	BAJINGJOWO
014	BULU	022	BAJINGMEDURO
015	MANTINGAN	023	SARANGMEDURO
016	KADIWONO	33 17 060	KECAMATAN SEDAN
33 17 030	KECAMATAN GUNEM	001	NGULAHAN
001	KAJAR	002	PACING
002	TIMBRANGAN	003	KARAS
003	TEGALDOWO	004	MOJOSARI
004	PASUCEN	005	GESIKAN
005	SUNTRI	006	SAMBIROTO
006	DOWAN	007	SEDAN
007	TREMBES	008	KARANGASEM
008	GUNEM	009	SIDOREJO
009	KULUTAN	010	SIDOMULYO
010	SIDOMULYO	011	KEDUNGRINGIN
011	TELGAWAH	012	GANDRIROJO
012	SENDANGMULYO	013	CANDIMULYO
013	PANOHAN	014	LEMAHPUTH
014	DEMAAN	015	KUMBO
015	BANYUURIP	016	DADAPAN
016	SAMBONGPAYAK	017	SAMBONG
33 17 040	KECAMATAN SALE	018	BOGOREJO
001	TAHUNAN	019	KENONGO
002	NGAJARAN	020	JAMBAYAN
003	MRAYUN	021	MENORO
004	BANCANG	33 17 070	KECAMATAN PAMOTAN
005	SALE	001	MEGAL

DAFTAR KODE DAN NAMA DESA/KELURAHAN TAHUN 2019 SEMESTER I

Provinsi : [33] JAWA TENGAH

Kabupaten : [33 17] REMBANG

Kode	Nama	Kode	Nama
33 17 070	KECAMATAN PAMOTAN	33 17 090	KECAMATAN KALIORI
002	NGEMPLAKREJO	015	TAMBAKAGUNG
003	PRAGEN	016	MOJOWARNO
004	SAMARAN	017	DRESI KULON
005	GAMBIRAN	018	DRESI WETAN
006	BAMBAN	019	TASIKHARJO
007	BANGUNREJO	020	PURWOREJO
008	PAMOTAN	021	BOGOHARJO
009	SIDOREJO	022	BANYUDONO
010	TEMPALING	023	PANTIHARJO
011	JOHO	33 17 100	KECAMATAN REMBANG
012	MLAGEN	001	KEDUNGREJO
013	KEPOHAGUNG	002	TURUSGEDE
014	MLAWAT	003	KUMENDUNG
015	SEGOROMULYO	004	SRIDADI
016	KETANGI	005	PADARAN
017	SENDANGAGUNG	006	TLOGOMOJO
018	GEGERSIMO	007	KASREMAN
019	SUMBANGREJO	008	PUNJULHARJO
020	JAPERREJO	009	TRITUNGAL
021	TULUNG	010	PASARBANGGI
022	RINGIN	011	GEDANGAN
023	SUMBEREJO	012	WETON
33 17 080	KECAMATAN SULANG	013	NGOTET
001	TANJUNG	014	MONDOTEKO
002	KEMADU	015	NGADEM
003	SULANG	016	KETANGGI
004	POMAHAN	017	PULO
005	RUKEM	018	WARU
006	KOROWELANG	019	MAGERSARI
007	KARANGHARJO	020	GEGUNUNG KULON
008	JATIMUDO	021	GEGUNUNG WETAN
009	KUNIR	022	PACAR
010	GLEBEG	023	TANJUNGSARI
011	BOGORAME	024	SUMBERJO
012	KALIOMBO	025	TASIKAGUNG
013	SUDO	026	SAWAHAN
014	KARANGSARI	027	LETEH
015	PRAGU	028	SIDOWAYAH
016	KEBONAGUNG	029	KUTOHARJO
017	SEREN	030	PANDEAN
018	PRANTI	031	SUKOHARJO
019	PEDAK	032	KABONGAN LOR
020	LANDOH	033	KABONGAN KIDUL
021	KEREP	034	TIREMAN
33 17 090	KECAMATAN KALIORI	33 17 110	KECAMATAN PANCUR
001	METESEH	001	JAPELEDOK
002	MAGUAN	002	JERUK
003	SIDOMULYO	003	DOROPAYUNG
004	WIROTO	004	KARASKEPOH
005	BANGGI	005	TUYUHAN
006	KUANGSAN	006	PANDAN
007	GUNUNGSARI	007	GEMBLENGMULYO
008	SENDANGAGUNG	008	SUMBERAGUNG
009	KARANGSEKAR	009	KALITENGAH
010	BABADAN	010	SIDOWAYAH
011	PENKOL	011	KEDUNG
012	SAMBIYAN	012	PUNGGURHARJO
013	MOJOREMBUN	013	LANGKIR
014	TUNGGULSARI	014	PANCUR

DAFTAR KODE DAN NAMA DESA/KELURAHAN TAHUN 2019 SEMESTER I

Provinsi : [33] JAWA TENGAH

Kabupaten : [33 17] REMBANG

Kode	Nama	Kode	Nama
33 17 110	KECAMATAN PANCUR	33 17 140	KECAMATAN LASEM
015	POHLANDAK	006	DOROKANDANG
016	WARUGUNUNG	007	GEDONGMULYO
017	CRIWIK	008	DASUN
018	WUWUR	009	SODITAN
019	NGULANGAN	010	NGEMPLAK
020	BANYUURIP	011	SELOPURO
021	JOHOGUNUNG	012	SENDANGCOYO
022	TRENGGULUNAN	013	NGARGOMULYO
023	NGROTO	014	KAJAR
33 17 120	KECAMATAN KRAGAN	015	GOWAK
001	TANJUNGSARI	016	SENDANGASRI
002	SENDANGMULYO	017	TASIKSONO
003	SENDANGWARU	018	SRIOMBO
004	NGASINAN	019	BONANG
005	KENDALAGUNG	020	BINANGUN
006	MOJOKERTO		
007	TANJUNGAN		
008	KEBLORAN		
009	KARANGANYAR		
010	KARANGLINCAK		
011	KARANGHARJO		
012	KRAGAN		
013	TEGALMULYO		
014	BALONGMULYO		
015	NARUKAN		
016	SUDAN		
017	TERJAN		
018	SENDANG		
019	WATUPECAH		
020	WORO		
021	SUMURPULE		
022	PLAWANGAN		
023	SUMBERGAYAM		
024	PANDANGAN WETAN		
025	PANDANGAN KULON		
026	SUMURTAWANG		
027	SUMBERSARI		
33 17 130	KECAMATAN SLUKE		
001	SANETAN		
002	RAKITAN		
003	BENDO		
004	LABUHAN KIDUL		
005	SENDANGMULYO		
006	BLIMBING		
007	MANGGAR		
008	JATISARI		
009	LANGGAR		
010	SLUKE		
011	JURANGJERO		
012	LERAN		
013	TRAHAN		
014	PANGKALAN		
33 17 140	KECAMATAN LASEM		
001	KARASGEDE		
002	JOLOTUNDO		
003	SUMBERGIRANG		
004	KARANGTURI		
005	BABAGAN		

DAFTAR KODE DAN NAMA DESA/KELURAHAN TAHUN 2019 SEMESTER I

Provinsi : [33] JAWA TENGAH

Kabupaten : [33 18] PATI

Kode	Nama	Kode	Nama
33 18 010	KECAMATAN SUKOLILO	33 18 040	KECAMATAN WINONG
001	PAKEM	005	KARANGSUMBER
002	PRAWOTO	006	GUYANGAN
003	WEGIL	007	SUGIHAN
004	KUWAWUR	008	KEBOLAMPANG
005	PORANG PARING	009	TLOGOREJO
006	SUMBERSOKO	010	PAGENDISAN
007	TOMPEGUNUNG	011	PEKALONGAN
008	KEDUMULYO	012	DANYANGMULYO
009	GADUDERO	013	KUDUR
010	SUKOLILO	014	PADANGAN
011	KEDUNGWINONG	015	BLINGJATI
012	BALEADI	016	MINTORAHAYU
013	WOTAN	017	KEBOWAN
014	BATUREJO	018	WINONG
015	KASIYAN	019	KLECOREGONANG
016	CENKALSEWU	020	BUMIHARJO
33 18 020	KECAMATAN KAYEN	021	TAWANGREJO
001	JIMBARAN	022	BRINGINWARENG
002	DURENSAWIT	023	SUMBERMULYO
003	SLUNGKEP	024	DEGAN
004	BEKETEL	025	SERUTSADANG
005	PURWOKERTO	026	PULOREJO
006	SUMBERSARI	027	KARANGKONANG
007	BRATI	028	TANGGEL
008	JATIROTO	029	WIRUN
009	KAYEN	030	SARIMULYO
010	TRIMULYO	33 18 050	KECAMATAN PUCAKWANGI
011	SRIKATON	001	WATESHAJI
012	PASURUHAN	002	LUMBUNGMAS
013	PESAGI	003	MOJOAGUNG
014	ROGOMULYO	004	SITIMULYO
015	TALUN	005	KLETEK
016	BOLOAGUNG	006	TERTEG
017	SUNDOLUHUR	007	MENCON
33 18 030	KECAMATAN TAMBAKROMO	008	PUCAKWANGI
001	PAKIS	009	KEPOHKENCONO
002	MAITAN	010	KARANGWOTAN
003	WUKIRSARI	011	BODEH
004	SINOMWIDODO	012	TRIGUNO
005	KEBEN	013	TANJUNGSEKAR
006	LARANGAN	014	PELEMGEDE
007	TAMBAKROMO	015	SOKOPULUHAN
008	MOJOMULYO	016	TEGALWERO
009	KARANGAWEN	017	PLOSOREJO
010	MANGUNREKSO	018	KARANGREJO
011	TAMBAHARJO	019	JETAK
012	TAMBAHAGUNG	020	GROGOLSARI
013	SITIREJO	33 18 060	KECAMATAN JAKEN
014	KEDALINGAN	001	BOTO
015	KARANGMULYO	002	TRIKOYO
016	KARANGWONO	003	SUMBERAN
017	ANGKATAN LOR	004	MOJOLAMPIR
018	ANGKATAN KIDUL	005	MANTINGAN
33 18 040	KECAMATAN WINONG	006	RONGGO
001	POHGADING	007	SUMBERAGUNG
002	GUNUNGANTI	008	SIDOLUHUR
003	GODO	009	SRIKATON
004	KROPAK	010	ARUMANIS
		011	TEGALARUM

DAFTAR KODE DAN NAMA DESA/KELURAHAN TAHUN 2019 SEMESTER I

Provinsi : [33] JAWA TENGAH

Kabupaten : [33 18] PATI

Kode	Nama	Kode	Nama
33 18 060	KECAMATAN JAKEN	33 18 090	KECAMATAN JAKENAN
012	SIDOMUKTI	001	KEDUNGMULYO
013	MOJOLUHUR	002	SENDANGSOKO
014	KEBONTURI	003	TAMBAHMULYO
015	LUNDO	004	TONDOKERTO
016	SUKORUKUN	005	MANTINGAN TENGAH
017	SUMBEREJO	006	JATISARI
018	MANJANG	007	KARANGREJO LOR
019	TAMANSARI	008	SIDOMULYO
020	SUMBERARUM	009	PLOSOJENAR
021	SRIWEDARI	010	JAKENAN
33 18 070	KECAMATAN BATANGAN	011	DUKUHMULYO
001	TLOGOMOJO	012	TANJUNGSARI
002	SUKOAGUNG	013	PULUHAN TENGAH
003	BULUMULYO	014	SEMBATURAGUNG
004	TOMPOMULYO	015	GLONGGONG
005	KUNIRAN	016	KALIMULYO
006	GUNUNGSARI	017	TLOGOREJO
007	KEDALON	018	SONOREJO
008	KLAYUSIWALAN	019	NGASTOREJO
009	NGENING	020	SIDOARUM
010	RACI	021	KARANGROWO
011	KETITANGWETAN	022	TONDOMULYO
012	BUMIMULYO	023	BUNGASREJO
013	JEMBANGAN	33 18 100	KECAMATAN PATI
014	LENGKONG	001	PANJUNAN
015	MANGUNLEGI	002	GAJAHMATI
016	BATURSARI	003	MUSTOKOHARJO
017	GAJAHKUMPUL	004	SEMAMPIR
018	PECANGAAN	005	PATI WETAN
33 18 080	KECAMATAN JUWANA	006	BLARU
001	SEJOMULYO	007	PATI KIDUL
002	BRINGIN	008	PLANGITAN
003	KETIP	009	PURI
004	PEKUWON	010	WINONG
005	KARANG	011	NGARUS
006	KARANGREJO	012	PATI LOR
007	BUMIREJO	013	PARENGGAN
008	KEDUNGPANCING	014	SIDOHARJO
009	JEPURO	015	KALIDORO
010	TLUWAH	016	SARIREJO
011	DOROPAYUNG	017	GERITAN
012	MINTOMULYO	018	DENGKEK
013	GADINGREJO	019	SUGIHARJO
014	MARGOMULYO	020	WIDOROKANDANG
015	LANGGENHARJO	021	PAYANG
016	GENENGMULYO	022	KUTOHARJO
017	AGUNGMULYO	023	SIDOKERTO
018	BAKARAN KULON	024	MULYOHARJO
019	BAKARAN WETAN	025	TAMBAHARJO
020	DUKUTALIT	026	TAMBAHSARI
021	GROWONG KIDUL	027	NGEPUNGROJO
022	GROWONG LOR	028	PURWOREJO
023	KAUMAN	029	SINOMAN
024	PAJEKSAN	33 18 110	KECAMATAN GABUS
025	KUDUKERAS	001	WUWUR
026	KEBONSAWAHAN	002	KARABAN
027	BAJOMULYO	003	TLOGOAYU
028	BENDAR	004	BOGOTANJUNG
029	TRIMULYO	005	KORYOKALANGAN

DAFTAR KODE DAN NAMA DESA/KELURAHAN TAHUN 2019 SEMESTER I

Provinsi : [33] JAWA TENGAH

Kabupaten : [33 18] PATI

Kode	Nama	Kode	Nama
33 18 110	KECAMATAN GABUS	33 18 140	KECAMATAN TLOGOWUNGU
006	GABUS	008	SUMBERMULYO
007	TANJUNGANOM	009	GUWO
008	SUNGGINGWARNO	010	TAJUNGSARI
009	PENANGGUNGAN	011	LAHAR
010	TAMBAHMULYO	012	SUWATU
011	SUGIHREJO	013	CABAK
012	MOJOLAWARAN	014	KLUMPIT
013	SAMBIREJO	015	GUNUNGSARI
014	PANTIREJO	33 18 150	KECAMATAN WEDARIJAKSA
015	TANJANG	001	BUMIAYU
016	GEBANG	002	MARGOREJO
017	PLUMBUNGAN	003	SUKOHARJO
018	BABALAN	004	TAWANGHARJO
019	KORIPANDRIYO	005	NGURENSITI
020	SOKO	006	BANGSALREJO
021	GEMPOLSARI	007	TLUWUK
022	BANJARSARI	008	SIDOHARJO
023	MINTOBASUKI	009	NGURENREJO
024	KOSEKAN	010	JONTRO
33 18 120	KECAMATAN MARGOREJO	011	PANGGUNGROYOM
001	JAMBEAN KIDUL	012	SUWADUK
002	WANGUNREJO	013	WEDARIJAKSA
003	BUMIREJO	014	PAGERHARJO
004	SOKOKULON	015	JATIMULYO
005	JIMBARAN	016	JETAK
006	NGAWEN	017	KEPOH
007	MARGOREJO	018	TLOGOHARUM
008	PENAMBUHAN	33 18 160	KECAMATAN TRANGKIL
009	LANGENHARJO	001	PASUCEN
010	DADIREJO	002	KETANEN
011	SUKOHARJO	003	TRANGKIL
012	BADEGAN	004	KAJAR
013	PEGANDAN	005	ASEMPAPAN
014	SUKOBUBUK	006	SAMBILAWANG
015	BANYUURIP	007	GUYANGAN
016	LANGSE	008	KERTOMULYO
017	METARAMAN	009	TLUTUP
018	MUKTIHARJO	010	KADILANGU
33 18 130	KECAMATAN GEMBONG	011	KRANDAN
001	BERMI	012	REJOAGUNG
002	KEDUNGBULUS	013	KARANGLEGI
003	SEMIREJO	014	KARANGWAGE
004	WONOSEKAR	015	MOJOAGUNG
005	GEMBONG	016	TEGALHARJO
006	PLUKARAN	33 18 170	KECAMATAN MARGOYOSO
007	BAGENG	001	TEGALARUM
008	POHGADING	002	SONEYAN
009	KLAKAH KASIAN	003	TANJUNGREJO
010	KETANGGAN	004	SIDOMUKTI
011	SITILUHUR	005	POHLJO
33 18 140	KECAMATAN TLOGOWUNGU	006	KERTOMULYO
001	TAMANSARI	007	LANGGENHARJO
002	SAMBIREJO	008	PANGKALAN
003	TLOGOREJO	009	BULUMANIS KIDUL
004	PURWOSARI	010	BULUMANIS LOR
005	REGALOH	011	SEKARJALAK
006	WONOREJO	012	KAJEN
007	TLOGOSARI	013	NGEMPLAK KIDUL

DAFTAR KODE DAN NAMA DESA/KELURAHAN TAHUN 2019 SEMESTER I

Provinsi : [33] JAWA TENGAH

Kabupaten : [33 18] PATI

Kode	Nama	Kode	Nama
33 18 170	KECAMATAN MARGOYOSO	33 18 200	KECAMATAN TAYU
014	PURWOREJO	019	LUWANG
015	PURWODADI	020	DOROREJO
016	NGEMPLAK LOR	021	KALIKALONG
017	WATUROYO	33 18 210	KECAMATAN DUKUHSETI
018	CEBOLEK KIDUL	001	WEDUSAN
019	TUNJUNGREJO	002	GROGOLAN
020	MARGOYOSO	003	DUMPIL
021	MARGOTUHU KIDUL	004	BAKALAN
022	SEMERAK	005	NGAGEL
33 18 180	KECAMATAN GUNUNG WUNGKAL	006	KENANTI
001	JEPALO	007	ALASDOWO
002	SIDOMULYO	008	BANYUTOWO
003	SAMPOK	009	DUKUHSETI
004	PESAGEN	010	KEMBANG
005	GADU	011	TEGALOMBO
006	GAJIHAN	012	PUNCEL
007	PERDOPO		
008	GULANGPONGGE		
009	JRAHI		
010	GILING		
011	BANCAK		
012	GUNUNGWUNGKAL		
013	JEMBULWUNUT		
014	NGETUK		
015	SUMBERREJO		
33 18 190	KECAMATAN CLUWAK		
001	MEDANI		
002	SENTUL		
003	PLAOSAN		
004	PAYAK		
005	SIRAHAN		
006	MOJO		
007	KARANGSARI		
008	BLEBER		
009	NGAWEN		
010	NGABLAK		
011	GESENGAN		
012	GERIT		
013	SUMUR		
33 18 200	KECAMATAN TAYU		
001	PONDOWAN		
002	KEDUNGSARI		
003	MARGOMULYO		
004	PAKIS		
005	SENDANGREJO		
006	JEPAT KIDUL		
007	TUNGGULSARI		
008	JEPAT LOR		
009	TENDAS		
010	KEBOROMO		
011	SAMBIROTO		
012	TAYU WETAN		
013	TAYU KULON		
014	PUNDENREJO		
015	KEDUNGBANG		
016	BENDOKATON KIDUL		
017	PURWOKERTO		
018	BULUNGAN		

DAFTAR KODE DAN NAMA DESA/KELURAHAN TAHUN 2019 SEMESTER I

Provinsi : [33] JAWA TENGAH

Kabupaten : [33 19] KUDUS

Kode	Nama	Kode	Nama
33 19 010	KECAMATAN KALIWUNGU	33 19 040	KECAMATAN UNDAAN
001	BLIMBING KIDUL	002	LAMBANGAN
002	BANGET	003	KALIREJO
003	SETROKALANGAN	004	MEDINI
004	GARUNG KIDUL	005	SAMBUNG
005	KEDUNG DOWO	006	GLAGAH WARU
006	GAMONG	007	KUTUK
007	SIDOREKSO	008	UNDAAN KIDUL
008	PAPRINGAN	009	UNDAAN TENGAH
009	KALIWUNGU	010	KARANG ROWO
010	MLJEN	011	LARIKREJO
011	KARANG AMPEL	012	UNDAAN LOR
012	GARUNG LOR	013	WATES
013	PRAMBATAN LOR	014	NGEMPLAK
014	PRAMBATAN KIDUL	015	TERANG MAS
015	BAKALAN KRAPYAK	016	BERUGENJANG
33 19 020	KECAMATAN KOTA KUDUS	33 19 050	KECAMATAN MEJOB0
001	PURWOSARI	001	GULANG
002	JANGGALAN	002	JEPANG
003	DEMANGAN	003	PAYAMAN
004	SUNGGINGAN	004	KIRIG
005	PANJUNAN	005	TEMULUS
006	WERGU KULON	006	KESAMBI
007	WERGU WETAN	007	JOJO
008	MLATI KIDUL	008	HADIWARN0
009	MLATI NOROWITO	009	MEJOB0
010	MLATI LOR	010	GOLANTEPUS
011	NGANGUK	011	TENGGELES
012	KRAMAT	33 19 060	KECAMATAN JEKULO
013	DEMAAN	001	SADANG
014	LANGGAR DALEM	002	BULUNG CANGKRING
015	KAUMAN	003	BULUNG KULON
016	DAMARAN	004	SIDOMULYO
017	KERJASAN	005	GONDOHARUM
018	KAJEKSAN	006	TERBAN
019	KRANDON	007	PLADEN
020	SINGOCANDI	008	KLALING
021	GLANTENGAN	009	JEKULO
022	BARONGAN	010	HADIPOLO
023	KALIPUTU	011	TANJUNG REJO
024	BURIKAN	012	HONGGOSOCO
025	RENDENG	33 19 070	KECAMATAN BAE
33 19 030	KECAMATAN JATI	001	PEGANJARAN
001	TANJUNG KARANG	002	PANJANG
002	JETIS KAPUAN	003	PURWOREJO
003	LORAM KULON	004	BACIN
004	JATI WETAN	005	PEDAWANG
005	JATI KULON	006	DERSALAM
006	PASURUHAN LOR	007	NGEMBAL REJO
007	PASURUHAN KIDUL	008	KARANG BENER
008	PLOSO	009	GONDANG MANIS
009	GETAS PEJATEN	010	BAE
010	LORAM WETAN	33 19 080	KECAMATAN GEBOG
011	JEPANG PAKIS	001	GETASRABI
012	MEGAWON	002	KLUMPIT
013	TUMPANG KRASAK	003	GRIBIG
014	NGEMBAL KULON	004	KARANG MALANG
33 19 040	KECAMATAN UNDAAN	005	PADURENAN
001	WONOSOCO		

DAFTAR KODE DAN NAMA DESA/KELURAHAN TAHUN 2019 SEMESTER I

Provinsi : [33] JAWA TENGAH

Kabupaten : [33 19] KUDUS

Kode	Nama
33 19 080	KECAMATAN GEBOG
006	BESITO
007	JURANG
008	GONDOSARI
009	KEDUNGSARI
010	MENAWAN
011	RAHTAWU
33 19 090	KECAMATAN DAWE
001	SAMIREJO
002	CENDONO
003	MARGOREJO
004	REJOSARI
005	KANDANG MAS
006	LAU
007	PLJI
008	PUYOH
009	SOCO
010	TERNADI
011	KAJAR
012	CRANGGANG
013	TERGO
014	GLAGAH KULON
015	DUKUH WARINGIN
016	KUWUKAN
017	COLO
018	JAPAN

DAFTAR KODE DAN NAMA DESA/KELURAHAN TAHUN 2019 SEMESTER I

Provinsi : [33] JAWA TENGAH

Kabupaten : [33 20] JEPARA

Kode	Nama	Kode	Nama
33 20 010	KECAMATAN KEDUNG	33 20 030	KECAMATAN WELAHAN
001	KEDUNGMALANG	014	TELUKWETAN
002	KALIANYAR	015	BRANTAKSEKARJATI
003	KARANGAJI	33 20 040	KECAMATAN MAYONG
004	TEDUNAN	001	MAYONG KIDUL
005	SOWAN LOR	002	MAYONG LOR
006	JONDANG	003	TIGAJURU
007	WANUSOBO	004	PAREN
008	SOWAN KIDUL	005	KUANYAR
009	SURODADI	006	PELANG
010	PANGGUNG	007	SENGONBUGEL
011	BULAKBARU	008	PELEMKEREP
012	BUGEL	009	SINGOROJO
013	DONGOS	010	JEBOL
014	MENGANTI	011	BUARAN
015	KERSO	012	NGROTO
016	TANGGULTLARE	013	RAJEKWESI
017	RAU	014	DATAR
018	SUKOSONO	015	PULE
33 20 020	KECAMATAN PECANGAAN	016	BANDUNG
001	GERDU	017	BUNGU
013	KRASAK	018	PANCUR
014	KARANGRANDU	33 20 050	KECAMATAN NALUMSARI
015	KALIOMBO	001	DORANG
016	NGELING	002	BLIMBINGREJO
017	TROSO	003	TUNGGULPANDEAN
018	PECANGAAN KULON	004	PRINGTULIS
019	PECANGAAN WETAN	005	JATISARI
020	LEBUAWU	006	GEMIRING KIDUL
021	PULODARAT	007	GEMIRING LOR
022	GEMULUNG	008	NALUMSARI
024	RENGGING	009	TRITIS
33 20 021	KECAMATAN KALINYAMATAN	010	DAREN
001	BATUKALI	011	KARANGNONGKO
002	BANDUNGREJO	012	NGETUK
003	MANYARGADING	013	BENDANPETE
004	ROBAYAN	014	MURYOLOBO
005	BAKALAN	015	BATEGEDE
006	KRIYAN	33 20 060	KECAMATAN BATEALIT
007	PURWOGONDO	001	NGASEM
008	SENDANG	002	GENENG
009	MARGOYOSO	003	RAGUKLAMPITAN
010	BANYUPUTHI	004	MINDAHAN KIDUL
011	PENDOSAWALAN	005	MINDAHAN
012	DAMARJATI	006	SOMOSARI
33 20 030	KECAMATAN WELAHAN	007	BATEALIT
001	UJUNG Pandan	008	BRINGIN
002	KARANGANYAR	009	BANTRUNG
003	GUWOSOBOKERTO	010	BAWU
004	KEDUNGSARIMULYO	011	PEKALONGAN
005	BUGO	33 20 070	KECAMATAN TAHUNAN
006	WELAHAN	001	TELUKAWUR
007	GEDANGAN	002	SEMAT
008	KETILENGSINGOLELO	003	PLATAR
009	KALIPUCANG WETAN	004	MANGUNAN
010	KALIPUCANG KULON	005	PETEKEYAN
011	GIDANGELO	006	SUKODONO
012	KENDENGSIDIALIT	007	LANGON
013	SIDIGEDE		

DAFTAR KODE DAN NAMA DESA/KELURAHAN TAHUN 2019 SEMESTER I

Provinsi : [33] JAWA TENGAH

Kabupaten : [33 20] JEPARA

Kode	Nama	Kode	Nama
33 20 070	KECAMATAN TAHUNAN	33 20 101	KECAMATAN KEMBANG
008	NGABUL	002	SUMANDING
009	TAHUNAN	003	BUCU
010	MANTINGAN	004	CEPOGO
011	DEMANGAN	005	PENDEM
012	TEGALSAMBI	006	JINGGOTAN
013	KRAPYAK	007	KANCILAN
014	SEHENAN	008	DERMOLO
015	KECAPI	009	BALONG
33 20 080	KECAMATAN JEPARA	010	TUBANAN
001	KARANGKEBAGUSAN	011	KALIAMAN
002	DEMAAN	33 20 110	KECAMATAN KELING
003	BULU	001	TEMPUR
004	KAUMAN	002	DAMARWULAN
005	PANGGANG	003	KUNIR
006	POTROYUDAN	004	WATUAJI
007	BAPANGAN	005	KLEPU
008	SARIPAN	006	TUNAHAN
009	JOBOKUTO	007	KALIGARANG
010	UJUNGBATU	008	KELING
011	PENGGOL	009	GELANG
012	MULYOHARJO	010	JLEGONG
013	KUWASEN	011	KELET
014	BANDENGAN	019	BUMIHARJO
015	WONOREJO	33 20 111	KECAMATAN DONOROJO
016	KEDUNGCINO	001	SUMBER REJO
33 20 090	KECAMATAN MLONGGO	002	CLERING
001	MOROREJO	003	UJUNGWATU
010	SUWAWAL	004	BANYUMANIS
011	SINANGGUL	005	TULAKAN
012	JAMBU TIMUR	006	BANDUNGHARJO
013	JAMBU	007	BLINGOH
014	SEKURO	008	JUGO
015	SROBYONG	33 20 120	KECAMATAN KARIMUNJAWA
016	KARANGGONDANG	001	KARIMUNJAWA
33 20 091	KECAMATAN PAKIS AJI	002	KEMUJAN
001	LEBAK	003	PARANG
002	BULUNGAN	004	NYAMUK
003	SUWAWAL TIMUR		
004	KAWAK		
005	TANJUNG		
006	PLAJAN		
007	SLAGI		
008	MAMBAK		
33 20 100	KECAMATAN BANGSRI		
001	GUYANGAN		
002	KEPUK		
003	PAPASAN		
009	SRIKANDANG		
010	TENGGULI		
011	BANGSRI		
012	BANJARAN		
014	WEDELAN		
015	JERUKWANGI		
016	KEDUNGLEPER		
022	BONDO		
023	BANJAR AGUNG		
33 20 101	KECAMATAN KEMBANG		
001	DUDAKAWU		

DAFTAR KODE DAN NAMA DESA/KELURAHAN TAHUN 2019 SEMESTER I

Provinsi : [33] JAWA TENGAH

Kabupaten : [33 21] DEMAK

Kode	Nama	Kode	Nama
33 21 010	KECAMATAN MRANGGEN	33 21 040	KECAMATAN SAYUNG
001	BANYUMENENG	005	KARANGASEM
002	SUMBEREJO	006	KALISARI
003	KEBONBATUR	007	SAYUNG
004	KANGKUNG	008	TAMBAKROTO
005	KALITENGAH	009	PILANGSARI
006	KEMBANGARUM	010	LOIRENG
007	MRANGGEN	011	GEMULAK
008	BATURSARI	012	SIDOGEMAH
009	BANDUNGREJO	013	PURWOSARI
010	BRUMBUNG	014	SRIWULAN
011	NGEMPLAK	015	BEDONO
012	TAMANSARI	016	TIMBULSLOKO
013	KARANGSONO	017	TUGU
014	CANDISARI	018	SIDOREJO
015	TEGALARUM	019	BANJARSARI
016	WARU	020	SURODADI
017	MENUR	33 21 050	KECAMATAN KARANG TENGAH
018	JAMUS	001	SAMPANG
019	WRINGIN JAJAR	002	KLITH
33 21 020	KECAMATAN KARANGAWEN	003	PIDODO
001	JRAGUNG	004	DONOREJO
002	WONOSEKAR	005	GROGOL
003	MARGOHAYU	006	PLOSO
004	TLOGOREJO	007	PULOSARI
005	TELUK	008	KARANGSARI
006	REJOSARI	009	KARANGTOWO
007	KARANGAWEN	010	DUKUN
008	KURIPAN	011	KEDUNGUTER
009	BUMIREJO	012	BATU
010	BRAMBANG	013	WONOKERTO
011	SIDO REJO	014	WONOWOSO
012	PUNDENARUM	015	REJOSARI
33 21 030	KECAMATAN GUNTUR	016	WONOAGUNG
001	BANJAREJO	017	TAMBAKBULUSAN
002	WONOREJO	33 21 060	KECAMATAN BONANG
003	PAMONGAN	001	MORODEMAK
004	TLOGOWERU	002	MARGOLINDUK
005	BOGOSARI	003	GEBANG
006	SUKOREJO	004	GEBANGARUM
007	SARIREJO	005	KARANGREJO
008	SIDOKUMPUL	006	TLOGOBOYO
009	GAJI	007	KRAJANBOGO
010	BLERONG	008	KEMBANGAN
011	KRANDON	009	SUMBEREJO
012	TANGKIS	010	SUKODONO
013	TEMUROSO	011	JATIMULYO
014	GUNTUR	012	BONANGREJO
015	TRIMULYO	013	JATIROGO
016	TLOGOREJO	014	TRIDONOREJO
017	BUMIHARJO	015	PURWOREJO
018	BAKALREJO	016	BETAHWALANG
019	TURITEMPEL	017	SERANGAN
020	SIDOHARJO	018	PONCOHARJO
33 21 040	KECAMATAN SAYUNG	019	WONOSARI
001	JETAKSARI	020	JALI
002	DOMBO	021	WEDING
003	BULUSARI	33 21 070	KECAMATAN DEMAK
004	PERAMPELAN	001	KALIKONDANG

DAFTAR KODE DAN NAMA DESA/KELURAHAN TAHUN 2019 SEMESTER I

Provinsi : [33] JAWA TENGAH

Kabupaten : [33 21] DEMAK

Kode	Nama	Kode	Nama
33 21 070	KECAMATAN DEMAK	33 21 091	KECAMATAN KEBONAGUNG
002	DONOREJO	002	KEBONAGUNG
003	KATONSARI	003	MIJEN
004	MANGUNJIWAN	004	KLAMPOK LOR
005	KARANGMLATI	005	MANGUNAN LOR
006	KALICILIK	006	WERDOYO
007	SINGOREJO	007	MANGUNREJO
008	BETOKAN	008	BABAD
009	BINTORO	009	MEGONTEN
010	KADILANGU	010	SOKO KIDUL
011	BOLO	011	TLOGOSIH
012	BANGO	012	PRIGI
013	CABEAN	013	SARIMULYO
014	TEMPURAN	014	SOLOWIRE
015	TURIREJO	33 21 100	KECAMATAN GAJAH
016	RAJI	001	SURODADI
017	KEDONDONG	002	JATISONO
018	SEDO	003	KEDONDONG
019	MULYOREJO	004	GEDANGALAS
33 21 080	KECAMATAN WONOSALAM	005	SAMBIROTO
001	DORENG	006	TANJUNGANYAR
002	TLOGODOWO	007	WILALUNG
003	KALIANYAR	008	MEDINI
004	BUNDERAN	009	MLATIHARJO
005	GETAS	010	TAMBIREJO
006	KERANGKULON	011	BANJARSARI
007	KARANGROWO	012	BOYOLALI
008	LEMPUYANG	013	GAJAH
009	TLOGOREJO	014	SARI
010	PILANGREJO	015	MLEKANG
011	MOJODEMAK	016	SAMBUNG
012	SIDO MULYO	017	TLOGOPANDOGAN
013	KENDALDOYONG	018	MOJOSIMO
014	WONOSALAM	33 21 110	KECAMATAN KARANGANYAR
015	KARANGREJO	001	JATIREJO
016	JOGOLOYO	002	NGALURAN
017	BOTOREJO	003	WONOKETINGAL
018	MRANAK	004	CANGKRING REMBANG
019	MRISEN	005	CANGKRING
020	KUNCIR	006	TUWANG
021	TRENGGULI	007	UNDAAN KIDUL
33 21 090	KECAMATAN DEMPET	008	UNDAAN LOR
008	MERAK	009	KETANJUNG
009	KARANGREJO	010	NGEMPLIK WETAN
016	BOTOSENGON	011	WONOREJO
018	BALEROMO	012	KARANGANYAR
019	JERUKGULUNG	013	KEDUNGWARU KIDUL
020	KUNIR	014	KEDUNGWARU LOR
021	BRAKAS	015	BANDUNGREJO
022	BALEREJO	016	TUGU LOR
023	SIDOMULYO	017	KOTAKAN
024	GEMPOLDENOK	33 21 120	KECAMATAN MIJEN
025	KEBONSARI	001	BANTENG MATI
026	KEDUNGORI	002	MLATEN
027	DEMPET	003	NGELO WETAN
028	KUWU	004	GENENG
029	KRAMAT	005	BAKUNG
030	HARJOWINANGUN	006	BERMI
33 21 091	KECAMATAN KEBONAGUNG	007	TANGGUL
001	PILANGWETAN		

DAFTAR KODE DAN NAMA DESA/KELURAHAN TAHUN 2019 SEMESTER I

Provinsi : [33] JAWA TENGAH

Kabupaten : [33 21] DEMAK

Kode	Nama
33 21 120	KECAMATAN MIJEN
008	NGELO KULON
009	PASIR
010	REJOSARI
011	NGEGOT
012	JLEPER
013	PECUK
014	MIJEN
015	GEMPOLSONGO
33 21 130	KECAMATAN WEDUNG
001	WEDUNG
002	NGAWEN
003	RUWIT
004	KENDUREN
005	BUKO
006	MANDUNG
007	BERAHAN KULON
008	BERAHAN WETAN
009	BUNGO
010	TEMPEL
011	JETAK
012	JUNGSEMI
013	JUNGPASIR
014	MUTIH WETAN
015	MUTIH KULON
016	TEDUNAN
017	KENDALASEM
018	KEDUNGKARANG
019	KEDUNG MUTIH
020	BABALAN

DAFTAR KODE DAN NAMA DESA/KELURAHAN TAHUN 2019 SEMESTER I

Provinsi : [33] JAWA TENGAH

Kabupaten : [33 22] SEMARANG

Kode	Nama	Kode	Nama
33 22 010	KECAMATAN GETASAN	33 22 040	KECAMATAN SURUH
001	KOPENG	002	BEJI LOR
002	BATUR	003	JATIREJO
003	TAJUK	004	DEKANSARI
004	JETAK	005	PURWOREJO
005	SAMIRONO	006	KETANGGI
006	SUMOGAWA	007	MEDAYU
007	POLOBOGO	008	BONOMERTO
008	MANGGIHAN	009	SUKOREJO
009	GETASAN	010	KEDUNGRINGIN
010	WATES	011	GUNUNG TUMPENG
011	TOLOKAN	012	REKSOSARI
012	NGRAWAN	013	SURUH
013	NOGOSAREN	014	PLUMBON
33 22 020	KECAMATAN TENGARAN	015	KRANDON LOR
001	TENGARAN	016	CUKILAN
002	TEGALREJO	017	DADAPAYAM
003	SRUWEN	33 22 050	KECAMATAN PABELAN
004	SUGIHAN	001	UJUNG-UJUNG
005	DUREN	002	SUMBEREJO
006	REGUNUNG	003	SEGIRI
007	CUKIL	004	TERBAN
008	KLERO	005	TUKANG
009	BUTUH	006	SEMOWO
010	PATEMON	007	BENDUNGAN
011	KARANGDUREN	008	KARANGGONDANG
012	BENER	009	SUKOHARJO
013	TEGALWATON	010	JEMBRAK
014	BARUKAN	011	GLAWAN
015	NYAMAT	012	KADIREJO
33 22 030	KECAMATAN SUSUKAN	013	BEJATEN
012	BADRAN	014	GILING
013	TIMPIK	015	PADAAN
014	TAWANG	016	KAUMAN LOR
015	BAKALREJO	017	PABELAN
016	KETAPANG	33 22 060	KECAMATAN TUNTANG
017	SUSUKAN	001	KALIBEJI
018	SIDOHARJO	002	GEDANGAN
019	GENTAN	003	SRATEN
020	MUNCAR	004	ROWOSARI
021	NGASINAN	005	JOMBOR
022	KORIPAN	006	CANDIREJO
023	KENTENG	007	KESONGO
024	KEMETUL	008	WATUAGUNG
33 22 031	KECAMATAN KALIWUNGU	009	LOPAIT
001	SIWAL	010	TUNTANG
002	PAGER	011	DELIK
003	UDANWUH	012	TLOGO
004	KENER	013	KARANGTENGAH
005	PAPRINGAN	014	KARANGANYAR
006	KRADENAN	015	TLOMPAKAN
007	KALIWUNGU	016	NGAJARAN
008	MUKIRAN	33 22 070	KECAMATAN BANYUBIRU
009	PAYUNGAN	001	WIROGOMO
010	JETIS	002	KEMAMBANG
011	ROGOMULYO	003	SEPAKUNG
33 22 040	KECAMATAN SURUH	004	KEBUMEN
001	KEBOWAN	005	GEDONG
		006	ROWOBONI

DAFTAR KODE DAN NAMA DESA/KELURAHAN TAHUN 2019 SEMESTER I

Provinsi : [33] JAWA TENGAH

Kabupaten : [33 22] SEMARANG

Kode	Nama	Kode	Nama
33 22 070	KECAMATAN BANYUBIRU	33 22 110	KECAMATAN BAWEN
007	TEGARON	003	ASINAN
008	KEBONDOWO	004	POLOSIRI
009	BANYUBIRU	005	KANDANGAN
010	NGRAPAH	006	LEMAHIRENG
33 22 080	KECAMATAN JAMBU	007	HARJOSARI
001	GEMAWANG	008	SAMBAN
002	BEDONO	009	PONCORUSO
003	KELURAHAN	33 22 120	KECAMATAN BRINGIN
004	BRONGKOL	001	BRINGIN
005	JAMBU	002	POPONGAN
006	GONDORIYO	003	PAKIS
007	KUWARASAN	004	LEBAK
008	KEBONDALEM	005	BANDING
009	REJOSARI	006	TRUKO
010	GENTING	016	NYEMOH
33 22 090	KECAMATAN SUMOWONO	017	TEMPURAN
001	KEBONAGUNG	018	WIRU
002	NGADIKERSO	019	SENDANG
003	LANJAN	020	GOGODALEM
004	CANDIGARON	021	REMBES
005	KEMITIR	022	KALIKURMO
006	TRAYU	023	SAMBIREJO
007	SUMOWONO	024	KALIJAMBE
008	JUBELAN	025	TANJUNG
009	BUMEN	33 22 121	KECAMATAN BANCAK
010	MENDONGAN	001	PUCUNG
011	LOSARI	002	REJOSARI
012	KEMAWI	003	LEMBU
013	PIYANGGANG	004	PLUMUTAN
014	PLEDOKAN	005	BANTAL
015	DUREN	006	JLUMPANG
016	KESENENG	007	BANCAK
33 22 100	KECAMATAN AMBARAWA	008	WONOKERTO
001	NGAMPIN	009	BOTO
002	POJOKSARI	33 22 130	KECAMATAN PRINGAPUS
003	BEJALEN	001	DEREKAN
004	TAMBAKBOYO	002	KLEPU
005	KUPANG	003	PRINGAPUS
006	LODOYONG	004	PRINGSARI
007	KRANGGAN	005	JATIRUNGGO
008	PANJANG	006	WONROYOSO
009	PASEKAN	007	WONOREJO
010	BARAN	008	CANDIREJO
33 22 101	KECAMATAN BANDUNGAN	009	PENAWANGAN
001	MLILIR	33 22 140	KECAMATAN BERGAS
002	DUREN	001	MUNDING
003	JETIS	002	PAGERSARI
004	BANDUNGAN	003	GEBUGAN
005	KENTENG	004	WUJIL
006	CANDI	005	BERGAS LOR
007	BANYUKUNING	006	BERGAS KIDUL
008	JIMBARAN	007	RANDUGUNTING
009	PAKOPEN	008	JATIJAJAR
010	SIDOMUKTI	009	DIWAK
33 22 110	KECAMATAN BAWEN	010	NGEMPON
001	DOPLANG	011	KARANGJATI
002	BAWEN	012	WRINGIN PUTIH

DAFTAR KODE DAN NAMA DESA/KELURAHAN TAHUN 2019 SEMESTER I

Provinsi : [33] JAWA TENGAH

Kabupaten : [33 22] SEMARANG

Kode	Nama
33 22 140	KECAMATAN BERGAS
013	GONDORIYO
33 22 151	KECAMATAN UNGARAN BARAT
001	GOGIK
002	LANGENSARI
003	CANDIREJO
004	NYATNYONO
005	GENUK
006	UNGERAN
007	BANDARJO
008	LEREP
009	KEJI
010	KALISIDI
011	BRANJANG
33 22 152	KECAMATAN UNGARAN TIMUR
001	BEJI
002	LEYANGAN
003	KALONGAN
004	KAWENGEN
005	KALIKAYEN
006	MLUWEH
007	SUSUKAN
008	KALIREJO
009	SIDOMULYO
010	GEDANGANAK

DAFTAR KODE DAN NAMA DESA/KELURAHAN TAHUN 2019 SEMESTER I

Provinsi : [33] JAWA TENGAH

Kabupaten : [33 23] TEMANGGUNG

Kode	Nama	Kode	Nama
33 23 010	KECAMATAN PARAKAN	33 23 020	KECAMATAN BULU
012	CATURANOM	018	CAMPURSARI
013	PARAKAN KAUMAN	019	TEGALLURUNG
014	PARAKAN WETAN	020	BULU
015	CAMPURSALAM	021	PUTAT
016	MANDISARI	022	NGIMBRANG
017	DANGKEL	023	DANUPAYAN
018	RINGINANOM	33 23 030	KECAMATAN TEMANGGUNG
019	DEPOKHARJO	005	PURWOREJO
029	WATUKUMPUL	006	MUDAL
030	TEGALROSO	007	NAMPIREJO
037	GLAPANSARI	008	LUNGGE
038	SUNGGINGSARI	009	MADURES0
039	WANUTENGAH	010	GUNTUR
040	TRAJI	011	KOWANGAN
041	BAGUSAN	012	JAMPIREJO
042	NGLONDONG	013	BUTUH
33 23 011	KECAMATAN KLEDUNG	014	GIYANTI
001	BATURSARI	015	MUNGENG
002	KLEDUNG	020	GILINGSARI
003	JAMBU	021	KEBONSARI
004	CANGGAL	022	MANDING
005	KRUWISAN	023	TEMANGGUNG II
006	PETARANGAN	024	TEMANGGUNG I
007	TLAHAP	025	JAMPIROSO
008	KWADUNGAN JURANG	026	KERTOSARI
009	KWADUNGAN GUNUNG	027	BANYUURIP
010	JEKETRO	029	SIDOREJO
011	TUKSARI	030	JURANG
012	PAPONAN	031	TLOGOREJO
013	KALIREJO	032	JOHO
33 23 012	KECAMATAN BANSARI	033	WALITELON SELATAN
001	TLOGOWERO	034	WALITELON UTARA
002	BALESARI	33 23 031	KECAMATAN TLOGOMULYO
003	CAMPURANOM	001	PAGERSARI
004	MOJOSARI	002	LOSARI
005	MRANGGEN KIDUL	003	LEGOKSARI
006	MRANGGEN TENGAH	004	GEDEGAN
007	BANSARI	005	TLILIR
008	GENTINGSARI	006	TLOGOMULYO
009	TANUREJO	007	TANJUNGSARI
010	PURBOREJO	008	KEROKAN
011	REJOSARI	009	BALEREJO
012	CANDISARI	010	SRIWUNGU
013	GUNUNGSARI	011	LANGGENG
33 23 020	KECAMATAN BULU	012	CANDISARI
002	WONOTIRTO	33 23 040	KECAMATAN TEMBARAK
003	PAGERGUNUNG	012	WONOKERSO
004	WONOSARI	013	TEMBARAK
005	BANSARI	014	MENGGORO
007	PANDEMULYO	015	PURWODADI
008	MALANGSARI	017	KEMLOKO
009	MONDORETNO	018	TAWANGSARI
010	PAKUREJO	019	GREGES
011	PENGILON	020	BOTOPUTIH
012	PASURUHAN	021	GANDU
013	GONDOSULI	023	BANARAN
014	TEGALREJO	026	DRONO
015	GANDUREJO	027	KRAJAN

DAFTAR KODE DAN NAMA DESA/KELURAHAN TAHUN 2019 SEMESTER I

Provinsi : [33] JAWA TENGAH

Kabupaten : [33 23] TEMANGGUNG

Kode	Nama	Kode	Nama
33 23 040	KECAMATAN TEMBARAK	33 23 070	KECAMATAN KALORAN
028	JRAGAN	014	TEMPURAN
33 23 041	KECAMATAN SELOPAMPANG	33 23 080	KECAMATAN KANDANGAN
001	TANGGULANOM	001	KEDUNGUMPUL
002	JETIS	002	WADAS
003	NGADITIRTO	003	CARUBAN
004	BULAN	004	BALEDU
005	SALAMREJO	005	ROWO
006	SELOPAMPANG	006	MALEBO
007	KACEPIT	007	GESING
008	GAMBASAN	008	KANDANGAN
009	KEBONAGUNG	009	KEMBANGSARI
010	BAGUSAN	010	SAMIRANAN
011	PLUMBON	011	NGEMPLAK
012	BUMIAYU	012	TLOGOPUCANG
33 23 050	KECAMATAN KRANGGAN	013	KEDAWUNG
001	BENGGAL	014	MARGOLELO
002	PARE	015	BLIMBING
003	NGUWET	016	BANJARSARI
004	BADRAN	33 23 090	KECAMATAN KEDU
005	KRANGGAN	001	DANUREJO
006	PENDOWO	002	SALAMSARI
007	NGROPOH	003	CANDIMULYA
008	PURWOSARI	004	KEDU
009	KRAMAT	005	MOJOTENGAH
010	SANGGRAHAN	006	KUTOANYAR
011	KLEPU	008	TEGALSARI
012	KEMLOKO	009	KUNDISARI
013	GENTAN	010	MERGOWATI
33 23 060	KECAMATAN PRINGSURAT	011	KARANGTEJO
001	KUPEN	012	NGADIMULYO
002	SOROPADAN	013	GONDANGWAYANG
003	KEBUMEN	014	BOJONEGORO
004	PRINGSURAT	015	BANDUNGGEDE
005	KARANGWUNI	33 23 100	KECAMATAN NGADIREJO
006	GOWAK	001	KATEKAN
007	REJOSARI	002	BANJARSARI
008	NGIPIK	003	MEDARI
009	PINGIT	006	KARANGGEDONG
010	KLEPU	007	PETIREJO
011	PAGERGUNUNG	008	MUNGGANGSARI
012	NGLOROG	009	KATAAN
013	SOBOREJO	010	PRINGAPUS
014	WONOKERSO	011	GIRIPURNO
33 23 070	KECAMATAN KALORAN	012	GEJAGAN
001	GANDULAN	013	MANGGONG
002	TEGOWANUH	014	GANDU WETAN
003	KEBLUKAN	015	NGAREN
004	TEPUSEN	016	NGADIREJO
005	GEBLOG	017	GONDANGWINANGUN
006	GANDON	018	DLIMOYO
007	TLETER	019	PURBOSARI
008	KWARAKAN	020	TEGALREJO
009	GETAS	021	CAMPURSARI
010	KALIMANGGIS	022	MANGUNSARI
011	TLOGOWUNGU	33 23 110	KECAMATAN JUMO
012	KALORAN	001	MOROBONGO
013	KEMIRI	002	SUKOMARTO

DAFTAR KODE DAN NAMA DESA/KELURAHAN TAHUN 2019 SEMESTER I

Provinsi : [33] JAWA TENGAH

Kabupaten : [33 23] TEMANGGUNG

Kode	Nama	Kode	Nama
33 23 110	KECAMATAN JUMO	33 23 130	KECAMATAN TRETEP
003	PADURESO	011	NGLARANGAN
004	BARANG	012	DONOROJO
005	KARANGTEJO	013	TRETEP
006	KETITANG	014	BOJONG
007	JOMBOR	022	BENDUNGAN
008	GIYONO	023	SIMPAR
009	GUNUNG GEMPOL	024	TLOGO
010	JUMO	33 23 131	KECAMATAN WONOBOYO
011	KERTOSARI	001	WATES
012	JAMUSAN	002	CEMORO
019	GEDONGSARI	003	TAWANGSARI
33 23 111	KECAMATAN GEMAWANG	004	REJOSARI
001	JAMBON	005	PITROSARI
002	KALIBANGER	006	PURWOSARI
003	NGADISEPI	007	PATEKEN
004	KEMIRIOMBO	008	KEBONSARI
005	GEMAWANG	009	WONOBOYO
006	BANARAN	010	SEMEN
007	KREMPONG	011	PESANTREN
008	MUNCAR	012	WONOCOYO
009	SUCEN	013	TENING
010	KARANGSENENG		
33 23 120	KECAMATAN CANDIROTO		
001	CANGGAL		
002	KENTENGSAI		
003	BANTIR		
004	NGABEAN		
005	KRAWITAN		
006	MUNTUNG		
007	MENTO		
008	BATURSARI		
009	LEMPUYANG		
010	CANDIROTO		
011	GUNUNGPAYUNG		
012	MUNENG		
013	PLOSOGADEN		
014	SIDOHARJO		
33 23 121	KECAMATAN BEJEN		
001	LOWUNGU		
002	LARANGAN LUWOK		
003	PRANGKOKAN		
004	JLEGONG		
005	BANJARSARI		
006	CONGKRANG		
007	KEBONDALEM		
008	KEMUNING		
009	BEJEN		
010	SELOSABRANG		
011	PETUNG		
012	TANJUNG SARI		
013	DUREN		
014	NGALIYAN		
33 23 130	KECAMATAN TRETEP		
007	CAMPUREJO		
008	TEMPELSARI		
009	BONJOR		
010	SIGEDONG		

DAFTAR KODE DAN NAMA DESA/KELURAHAN TAHUN 2019 SEMESTER I

Provinsi : [33] JAWA TENGAH

Kabupaten : [33 24] KENDAL

Kode	Nama	Kode	Nama
33 24 010	KECAMATAN PLANTUNGAN	33 24 040	KECAMATAN PATEAN
001	BLUMAH	012	KALICES
002	TLOGOPAYUNG	013	SIDOKUMPUL
003	KEDITEN	014	SIDODADI
004	WONODADI	33 24 050	KECAMATAN SINGOROJO
005	MANGGUNG MANGU	001	CENING
006	TIRTOMULYO	002	SUKODADI
007	JURANGAGUNG	003	KALIPUTIH
008	KARANGANYAR	004	GETAS
009	JATI	005	BANYURINGIN
010	BENDOSARI	006	KEDUNGSARI
011	WADAS	007	NGAREANAK
012	MOJOAGUNG	008	SINGOROJO
33 24 020	KECAMATAN SUKOREJO	009	CACABAN
001	GENTING GUNUNG	010	KALIREJO
002	BRINGINSARI	011	MERBUH
003	PURWO SARI	012	TRAYU
004	NGARGOSARI	013	KERTOSARI
005	PESAREN	33 24 060	KECAMATAN LIMBANGAN
006	TAMAN REJO	001	KEDUNGBOTO
007	HARJODOWO	002	PERON
008	PERON	003	GONDANG
009	DAMARJATI	004	PAKIS
010	MULYOSARI	005	SUMBER RAHAYU
011	KALIPAKIS	006	TAMBAHSARI
012	TRIMULYO	007	LIMBANGAN
013	SELOKATON	008	PAGERTOYO
014	NGADIWARNO	009	SRIWULAN
015	TAMPING WINARNO	010	TABET
016	KEBUMEN	011	NGESREPBALONG
017	SUKOREJO	012	GONOHARJO
018	KALIBOGOR	013	JAWISARI
33 24 030	KECAMATAN PAGERRUYUNG	014	MARGOSARI
001	GONDOHARUM	015	TAMANREJO
002	GETAS BLAWONG	016	PAGERWOJO
003	PARAKAN SEBARAN	33 24 070	KECAMATAN BOJA
004	PETUNG	001	PURWOGONDO
005	KRIKIL	002	KALIGADING
006	PUCAKWANGI	003	SALAMSARI
007	PAGERUYUNG	004	BLIMBING
008	TAMBAHREJO	005	BEBENGAN
009	GEBANGAN	006	BOJA
010	SUROKONTO WETAN	007	METESIH
011	BANGUNSARI	008	TRISOBO
012	KEBON GEMBONG	009	CAMPUREJO
013	SUROKONTO KULON	010	TAMPINGAN
014	PAGERGUNUNG	011	KARANGMANGGIS
33 24 040	KECAMATAN PATEAN	012	NGABEAN
001	PAKISAN	013	KLIRIS
002	MLATIHARJO	014	PUGUH
003	PLOSOSARI	015	MEDONO
004	WIROSARI	016	PASIGITAN
005	PAGERSARI	017	LEBAN
006	SELO	018	BANJAREJO
007	CURUGSEWU	33 24 080	KECAMATAN KALIWUNGU
008	GEDONG	007	KUMPUL REJO
009	SUKOMANGLI	008	KARANGTENGAH
010	KALIBARENG	009	SARIREJO
011	KALILUMPANG		

DAFTAR KODE DAN NAMA DESA/KELURAHAN TAHUN 2019 SEMESTER I

Provinsi : [33] JAWA TENGAH

Kabupaten : [33 24] KENDAL

Kode	Nama	Kode	Nama
33 24 080	KECAMATAN KALIWUNGU	33 24 110	KECAMATAN GEMUH
010	KRAJAN KULON	005	CEPOKOMULYO
011	KUTOHARJO	012	GALIH
012	NOLOKERTO	013	PAMRIYAN
013	SUMBEREJO	018	JENARSARI
014	MOROREJO	019	PONCOREJO
015	WONOREJO	020	GEBANG
33 24 081	KECAMATAN KALIWUNGU SELATAN	021	KROMPAAN
001	KEDUNGSUREN	022	SEDAYU
002	JERUKGILING	023	GEMUHLANTEN
003	DARUPONO	024	TAMANGEDE
004	PROTOMULYO	025	LUMANSARI
005	MAGELUNG	026	JOHOREJO
006	PLANTARAN	027	TLAHAB
007	SUKOMULYO	028	PUCANGREJO
008	SIDOMAKMUR	33 24 111	KECAMATAN RINGINARUM
33 24 090	KECAMATAN BRANGSONG	001	NGERJO
001	TUNGGULSARI	002	KEDUNGASRI
002	SUMUR	003	KEDUNGGADING
003	PENJALIN	004	RINGINARUM
004	KERTOMULYO	005	TEJOREJO
005	BLOROK	006	NGAWENSARI
006	SIDOREJO	007	WUNGUREJO
007	TOSARI	008	ROWOBRANTEN
008	REJOSARI	009	MOJO
009	TURUNREJO	010	PURWOREJO
010	PURWOKERTO	011	PAGERDAWUNG
011	BRANGSONG	012	CARUBAN
012	KEBON ADEM	33 24 120	KECAMATAN WELERI
33 24 100	KECAMATAN PEGANDON	001	SIDOMUKTI
001	PEKUNCEN	002	PENYANGKRINGAN
002	PUGUH	003	BUMIAYU
003	WONOSARI	004	MANGGUNGSARI
008	DAWUNGSARI	005	SUMBERAGUNG
009	MARGOMULYO	006	NGASINAN
010	TEGOREJO	007	WELERI
011	PESAWAHAN	008	NAWANGSARI
012	KARANGMULYO	009	KARANGDOWO
021	PUCANG REJO	010	PENARUBAN
022	GUBUGSARI	011	SAMBONGSARI
023	PEGANDON	012	KARANGANOM
024	PENANGGULAN	013	PAYUNG
33 24 101	KECAMATAN NGAMPEL	014	PUCUKSARI
001	WINONG	015	TRATEMULYO
002	JATIREJO	016	MONTONGSARI
003	REJOSARI	33 24 130	KECAMATAN ROWOSARI
004	SUMBERSARI	001	TAMBAKSARI
005	KEBONAGUNG	002	TANJUNGSARI
006	NGAMPEL KULON	003	PARAKAN
007	NGAMPEL WETAN	004	WONOTENGGANG
008	SUDIPAYUNG	005	RANDUSARI
009	DEMPELREJO	006	KARANGSARI
010	BANYUURIP	007	TANJUNGANOM
011	BOJONGGEDE	008	SENDANGDAWUHAN
012	PUTATGEDE	009	POJOKSARI
33 24 110	KECAMATAN GEMUH	010	KEBONSARI
003	SOJOMERTO	011	BULAK
004	TRIHARJO	012	GEBANGANOM
		013	ROWOSARI

DAFTAR KODE DAN NAMA DESA/KELURAHAN TAHUN 2019 SEMESTER I

Provinsi : [33] JAWA TENGAH

Kabupaten : [33 24] KENDAL

Kode	Nama	Kode	Nama
33 24 130	KECAMATAN ROWOSARI	33 24 170	KECAMATAN KENDAL
014	JATIPURWO	003	TROMPO
015	GEMPOLSEWU	004	JOTANG
016	SENDANG SIKUCING	005	TUNGGULREJO
33 24 140	KECAMATAN KANGKUNG	006	SIJERUK
001	SENDANGKULON	007	JETIS
002	SENDANGDAWUNG	008	BUGANGIN
003	SUKODADI	009	LANGENHARJO
004	KALIYOSO	010	KALIBUNTU WETAN
005	GEBANGANOM WETAN	011	KEBONDALEM
006	KADILANGU	012	KETAPANG
007	TRUKO	013	BANYUTOWO
008	LEBOSARI	014	KARANG SARI
009	KANGKUNG	015	PATUKANGAN
010	LABAN	016	PEGULON
011	KARANGMALANG WETAN	017	PAKAUMAN
012	JUNGSEMI	018	NGILIR
013	TANJUNGMOJO	019	BALOK
014	REJOSARI	020	BANDENGAN
015	KALIREJO		
33 24 150	KECAMATAN CEPIRING		
001	PANDES		
002	PODOSARI		
003	BOTOMULYO		
004	GONDANG		
005	KARANGSUNO		
006	CEPIRING		
007	KARANGAYU		
008	SIDOMULYO		
009	DAMARSARI		
010	JUWIRING		
011	KALIAYU		
012	KALIRANDU GEDE		
013	KOROWELANG KULON		
014	KOROWELANG ANYAR		
015	MARGOREJO		
33 24 160	KECAMATAN PATEBON		
001	LANJI		
002	DONOSARI		
003	MARGOSARI		
004	BULUGEDE		
005	TAMBAKREJO		
006	KEBONHARJO		
007	PURWOSARI		
008	JAMBEARUM		
009	PURWOKERTO		
010	SUKOLILAN		
011	BANGUNREJO		
012	KUMPULREJO		
013	MAGERSARI		
014	WONOSARI		
015	KARTIKAJAYA		
016	BANGUNSARI		
017	PIDODO WETAN		
018	PIDODO KULON		
33 24 170	KECAMATAN KENDAL		
001	SUKODONO		
002	CANDIROTO		

DAFTAR KODE DAN NAMA DESA/KELURAHAN TAHUN 2019 SEMESTER I

Provinsi : [33] JAWA TENGAH

Kabupaten : [33 25] BATANG

Kode	Nama	Kode	Nama
33 25 010	KECAMATAN WONOTUNGGAL	33 25 040	KECAMATAN REBAN
001	SILURAH	006	REBAN
002	SODONG	007	TAMBAKBOYO
003	GRINGGINGSARI	008	ADINUSO
004	KEDUNGMALANG	009	KUMESU
005	SENDANG	010	KEPUNDUNG
006	WONOTUNGGAL	011	PADOMASAN
007	BROKOH	012	SEMAMPIR
008	WATES	013	WONOSOBO
009	BRAYO	014	SOJOMERTO
010	KEMLIKI	015	KARANGANYAR
011	SIGAYAM	016	POLODORO
012	KREYO	017	KALISARI
013	SIWATU	018	SUKOMANGLI
014	DRINGO	022	WONOROJO
015	PENANGKAN	33 25 050	KECAMATAN BAWANG
33 25 020	KECAMATAN BANDAR	001	PRANTEN
001	TOMBO	002	DELES
002	WONOMERTO	003	GUNUNGSARI
003	TUMBREP	004	JAMBANGAN
004	TOSO	005	KEBATUREN
005	SIDAYU	006	KALIREJO
006	BINANGUN	007	SANGUBANYU
007	WONODADI	008	WONO SARI
008	PESALAKAN	009	JLAMPRANG
009	TAMBAHREJO	010	BAWANG
010	BANDAR	011	CANDIGUGUR
011	WONOKERTO	012	PANGEMPON
012	CANDI	013	SIDOHARJO
013	PUCANGGADING	014	SURJO
014	SIMPAR	015	SOKA
015	BATIOMBO	016	SIBEBEK
016	WONOSEGORO	017	GETAS
018	KLUWIH	018	PASUSUKAN
33 25 030	KECAMATAN BLADO	019	CANDIREJO
001	GERLANG	020	PURBO
002	KALITENGAH	33 25 060	KECAMATAN TERSONO
003	KEMBANGLANGIT	002	SENDANG
004	GONDANG	003	GONDO
005	BISMO	004	BANTENG
006	KETELENG	005	WANAR
007	KALISARI	006	SUMURBANGER
009	BESANI	007	SIDALANG
010	WONOBODRO	008	MARGOSONO
011	BAWANG	009	PLOSOWANGI
012	PESANTREN	010	BOJA
013	KAMBANGAN	012	TERSONO
014	KEPUTON	013	PUJUT
015	BLADO	015	TANJUNGSARI
016	COKRO	016	KRANGGAN
020	KALIPANCUR	017	KEBUMEN
021	SELOPAJANG BARAT	018	TEGALOMBO
022	SELOPAJANG TIMUR	021	SATRIYAN
33 25 040	KECAMATAN REBAN	022	REJOSARI BARAT
001	PACET	023	REJOSARI TIMUR
002	MOJOTENGAH	024	HARJOWINANGUN BARAT
003	CABLIKAN	025	HARJOWINANGUN TIMUR
004	NGROTO	33 25 070	KECAMATAN GRINGSING
005	NGADIREJO	005	SURODADI

DAFTAR KODE DAN NAMA DESA/KELURAHAN TAHUN 2019 SEMESTER I

Provinsi : [33] JAWA TENGAH

Kabupaten : [33 25] BATANG

Kode	Nama	Kode	Nama
33 25 070	KECAMATAN GRINGSING	33 25 090	KECAMATAN SUBAH
006	SENTUL	023	GONDANG
007	PLELEN	024	KURIPAN
008	KUTOSARI	026	KEMIRI BARAT
009	MENTOSARI	027	KEMIRI TIMUR
010	GRINGSING	33 25 091	KECAMATAN PECALUNGAN
011	LEBO	001	PRETEK
012	KRENGSENG	002	SIGUCI
013	KEBONDALEM	003	SELOKARTO
014	YOSOREJO	004	GEMUH
015	SIDOREJO	005	GUMAWANG
016	SAWANGAN	006	KENITEN
017	KETANGGAN	007	RANDU
018	MADUGOWONGJATI	008	GOMBONG
019	TEDUNAN	009	PECALUNGAN
33 25 080	KECAMATAN LIMPUNG	010	BANDUNG
001	SIDOMULYO	33 25 100	KECAMATAN TULIS
002	DONOREJO	005	TULIS
003	TEMBOK	006	WRINGINGINTUNG
004	SUKOREJO	007	POSONG
005	NGALIYAN	008	SEMBOJO
006	AMONGROGO	009	BEJI
007	PLUMBON	010	KALIBOYO
008	BABADAN	011	SIMBANGDESA
009	SEMPU	012	SIMBANGJATI
010	LIMPUNG	021	PONOWARENG
011	KEPUH	022	KENCONOREJO
012	KALISALAK	023	KEDUNGSEGOG
015	PUNGANGAN	024	MANGGIS
016	ROWOSARI	025	JOLOSEKTI
017	DLISEN	026	SIBERUK
023	WONOKERSO	027	KEBUMEN
024	LOBANG	028	CLUWUK
33 25 081	KECAMATAN BANYUPUTIH	029	JRAKAHPAYUNG
001	DLIMAS	33 25 101	KECAMATAN KANDEMAN
002	LUWUNG	001	LAWANGAJI
003	BANYUPUTIH	002	KARANGANOM
004	KALIBALIK	003	BOTOLAMBAT
005	KALANGSONO	004	CEMPERENG
006	BULU	005	TRAGUNG
007	BANARAN	006	TEGALSARI
008	TIMBANG	007	KANDEMAN
009	PENUNDAN	008	JURAGAN
010	SEMBUNG	009	BAKALAN
011	KEDAWUNG	010	WONOKERSO
33 25 090	KECAMATAN SUBAH	011	KARANGGENENG
004	MENJANGAN	012	UJUNGNEGORO
005	KARANGTENGAH	013	DEPOK
006	MANGUNHARJO	33 25 110	KECAMATAN BATANG
007	TENGGULANGHARJO	001	ROWOBELANG
008	KEBORANGAN	002	CEPOKOKUNING
009	KALIMANGGIS	003	PASEKARAN
010	JATISARI	004	KALISALAK
011	SUBAH	005	KAUMAN
012	KUMEJING	007	KECEPAK
014	DURENOMBO	008	SAMBONG
019	CLAPAR	009	KLIDANG WETAN
021	SENGON	010	KLIDANG LOR
022	ADINUSO		

DAFTAR KODE DAN NAMA DESA/KELURAHAN TAHUN 2019 SEMESTER I

Provinsi : [33] JAWA TENGAH

Kabupaten : [33 25] BATANG

Kode	Nama
33 25 110	KECAMATAN BATANG
012	KASEPUHAN
013	WATESALIT
014	KALIPUCANG WETAN
015	KALIPUCANG KULON
016	KARANGANYAR
017	DENASRI KULON
018	DENASRI WETAN
019	PROYONANGGAN TENGAH
020	PROYONANGGAN UTARA
021	PROYONANGGAN SELATAN
022	KARANGASEM UTARA
023	KARANGASEM SELATAN
33 25 120	KECAMATAN WARUNGASEM
001	PANDANSARI
002	KALIWARENG
003	PEJAMBON
004	SARIGLAGAH
005	PESAREN
006	SIDOREJO
007	CEPAGAN
008	MASIN
009	BANJIRAN
010	WARUNGASEM
011	GAPURO
012	KALIBELUK
013	SAWAHJOHO
014	CANDIARENG
015	LEBO
016	MENGUNENG
017	TERBAN
018	SIJONO

DAFTAR KODE DAN NAMA DESA/KELURAHAN TAHUN 2019 SEMESTER I

Provinsi : [33] JAWA TENGAH

Kabupaten : [33 26] PEKALONGAN

Kode	Nama	Kode	Nama
33 26 010	KECAMATAN KANDANGSERANG	33 26 050	KECAMATAN TALUN
001	KLESEM	005	TALUN
002	BODAS	006	BANJARSARI
003	GEMBONG	007	KALIREJO
004	SUKOHARJO	008	BATURSARI
005	GARUNGWIYORO	009	KARANGASEM
006	BUBAK	010	KROMPENG
007	BOJONGKONENG	33 26 060	KECAMATAN DORO
008	LURAGUNG	001	PUNGANGAN
009	KANDANGSERANG	002	SIDOHARJO
010	WANGKELANG	003	LEMAH ABANG
011	LAMBUR	004	ROGOSELO
012	TAJUR	005	HARJOSARI
013	TRAJUMAS	006	LARIKAN
014	KARANGGONDANG	007	SAWANGAN
33 26 020	KECAMATAN PANINGGARAN	008	DOROREJO
001	WERDI	009	DORO
002	WINDUAJI	010	RANDUSARI
003	KRANDEGAN	011	KUTOSARI
004	LOMENENG	012	WRINGIN AGUNG
005	TANGGERAN	013	KALIMOJOSARI
006	KALIBOJA	014	BLIGOREJO
007	KALIMBO	33 26 070	KECAMATAN KARANGANYAR
008	BOTOSARI	001	GUTOMO
009	SAWANGAN	002	LIMBANGAN
010	PANINGGARAN	003	KARANG GONDANG
011	DOMIYANG	004	LOLONG
012	NOTOGIWANG	005	PEDAWANG
013	LAMBANGGELUN	006	PODODADI
014	TENOGO	007	LEGOK KALONG
015	BEDAGUNG	008	KARANGSARI
33 26 030	KECAMATAN LEBAKBARANG	009	KULU
001	TEMBELANG GUNUNG	010	BANJAREJO
002	PAMUTUH	011	WONOSARI
003	DEPOK	012	SUKOSARI
004	WONOSIDO	013	SIDOMUKTI
005	TIMBANGSARI	014	KAYUGERITAN
006	SIDOMULYO	015	KUTOSARI
007	KUTOREMBET	33 26 080	KECAMATAN KAJEN
008	LEBAKBARANG	001	TAMBAKROTO
009	KAPUNDUTAN	002	KUTOROJO
010	BANTAR KULON	003	LINGGOASRI
011	MENDOLO	004	BRENGKOLANG
33 26 040	KECAMATAN PETUNGKRIONO	005	PRINGSURAT
001	SIMEGO	006	SOKOYOSO
002	SONGGODADI	007	SINANGO PRENDENG
003	CURUGMUNCAR	008	KAJONGAN
004	GUMELEM	009	PEKIRINGAN AGENG
005	TLOGOHENDRO	010	GANDARUM
006	YOSOREJO	011	SABARWANGI
007	TLOGOPAKIS	012	KALJOYO
008	KASIMPAR	013	WONOREJO
009	KAYUPURING	014	PEKIRINGAN ALIT
33 26 050	KECAMATAN TALUN	015	KUTOREJO
001	MESOYI	016	KAJEN
002	JOLOTIGO	017	NYAMOK
003	SENGARE	018	TANJUNG KULON
004	DONOWANGUN	019	TANJUNGSARI
		020	GEJLIG

DAFTAR KODE DAN NAMA DESA/KELURAHAN TAHUN 2019 SEMESTER I

Provinsi : [33] JAWA TENGAH

Kabupaten : [33 26] PEKALONGAN

Kode	Nama	Kode	Nama
33 26 080	KECAMATAN KAJEN	33 26 101	KECAMATAN SIWALAN
021	KEBON AGUNG	011	BOYO TELUK
022	SANGKAN JOYO	012	DEPOK
023	SALIT	013	BLACANAN
024	SAMBIROTO	33 26 110	KECAMATAN BOJONG
025	ROWOLAKU	001	BUKUR
33 26 090	KECAMATAN KESESI	002	KALIPANCUR
001	WINDUROJO	003	SUMUR JOMBLANGBOGO
002	UJUNG NEGORO	004	PANTIANOM
003	BRONDONG	005	RANDU MUKTIWAREN
004	PODOSARI	006	LEGOK CLILE
005	KWASEN	007	BOJONG WETAN
006	LANGENSARI	008	WANGANDOWO
007	JAGUNG	009	DUWET
008	WATUGAJAH	010	KETITANG KIDUL
009	KARANGREJO	011	MENJANGAN
010	KARYOMUKTI	012	KETITANGLOR
011	KESESI	013	REJOSARI
012	SRINAHAN	014	BOJONGLOR
013	KAIBAHAN	015	BOJONG MINGGIR
014	WATUPAYUNG	016	WIRODITAN
015	KRANDON	017	KEMASAN
016	PONOLAWEN	018	JAJAR WAYANG
017	KALIMADE	019	BABALANLOR
018	SIDOMULYO	020	BABALAN KIDUL
019	SUKOREJO	021	KARANGSARI
020	SIDOSARI	022	SEMBUNG JAMBU
021	MULYOREJO	33 26 120	KECAMATAN WONOPRINGGO
022	PANTIREJO	001	JETAK KIDUL
023	KWIGARAN	002	SASTRODIRJAN
33 26 100	KECAMATAN SRAGI	003	LEGOK GUNUNG
001	KETANON AGENG	004	GALANG PENGAMPON GEDE
002	MRICAN	005	KWAGEAN
003	BULAKSARI	006	GETAS
004	SUMUB LOR	007	ROWOKEMBU
005	SUMUB KIDUL	008	WONOPRINGGO
006	KALIJAMBE	009	SAMPIH
007	PURWOREJO	010	GONDANG
008	KEDUNGGARAN	011	WONOREJO
009	KLUNJUKAN	012	JETAK LENGKONG
010	GEBANGKEREP	013	PEGADEN TENGAH
011	PURWODADI	014	SURABAYAN
012	BULAK PELEM	33 26 130	KECAMATAN KEDUNGWUNI
013	TEGAL SURUH	001	ROWOCACING
014	KRASAKAGENG	002	LANGKAP
015	SIJERUK	010	PAJOMBLANGAN
016	SRAGI	011	TOSARAN
017	TEGALONTAR	012	PAKISPUTIH
33 26 101	KECAMATAN SIWALAN	013	KEDUNG PATANGEWU
001	MEJASEM	015	PODO
002	WONOSARI	016	KWAYANGAN
003	TENGENG WETAN	017	PROTO
004	TUNJUNGSARI	022	SALAKBROJO
005	BLIMBING WULUH	023	AMBOKEMBANG
006	PAIT	024	PEKAJANGAN
007	TENGENGKULON	025	TANGKIL TENGAH
008	REMBUN	026	TANGKIL KULON
009	YOSOREJO	027	KARANGDOWO
010	SIWALAN	028	BUGANGAN

DAFTAR KODE DAN NAMA DESA/KELURAHAN TAHUN 2019 SEMESTER I

Provinsi : [33] JAWA TENGAH

Kabupaten : [33 26] PEKALONGAN

Kode	Nama	Kode	Nama
33 26 130	KECAMATAN KEDUNGWUNI	33 26 160	KECAMATAN WIRADESA
029	RENGAS	014	BENER
030	KEDUNGWUNI BARAT	018	KEMPLONG
031	KEDUNGWUNI TIMUR	019	KAUMAN
33 26 131	KECAMATAN KARANGDADAP	33 26 161	KECAMATAN WONOKERTO
001	LOGANDENG	001	WERDI
002	JREBENG KEMBANG	002	ROWOYOSO
003	PAGUMENGAN MAS	003	BEBEL
004	KEDUNG KEBO	004	WONOKERTO WETAN
005	KALIGAWA	005	SIJAMBE
006	KARANGDADAP	006	PESANGGRAHAN
007	KALILEMBU	007	PECAKARAN
008	PANGKAH	008	API-API
009	KEBONROWO PUCANG	009	WONOKERTO KULON
010	KEBONSARI	010	TRATEBANG
011	PEGANDON	011	SEMUT
33 26 140	KECAMATAN BUARAN		
001	COPRAYAN		
002	SAPUGARUT		
003	WONoyoso		
004	BLIGO		
005	PAKUMBULAN		
006	WATUSALAM		
007	SIMBANG WETAN		
008	SIMBANG KULON		
009	KERTIJAYAN		
010	PAWEDEN		
33 26 150	KECAMATAN TIRTO		
001	WULED		
002	NGALIAN		
003	PANDAN ARUM		
004	KARANGANYAR		
005	SILIREJO		
006	PUCUNG		
007	DADIREJO		
008	SIDOREJO		
009	CURUG		
010	TANJUNG		
011	SAMBOREJO		
012	PACAR		
013	KARANGJOMPO		
014	TEGALDOWO		
015	MULYOOREJO		
016	JERUKSARI		
33 26 160	KECAMATAN WIRADESA		
001	KADIPATEN		
002	DELEGTUKANG		
003	KARANGJATI		
004	PETUKANGAN		
005	WIRADESA		
006	WARUKIDUL		
007	BONDANSARI		
008	WARULOR		
009	KAMPIL		
010	GUMAWANG		
011	KEPATIHAN		
012	MAYANGAN		
013	PEKUNCEN		

DAFTAR KODE DAN NAMA DESA/KELURAHAN TAHUN 2019 SEMESTER I

Provinsi : [33] JAWA TENGAH

Kabupaten : [33 27] PEMALANG

Kode	Nama	Kode	Nama
33 27 010	KECAMATAN MOGA	33 27 040	KECAMATAN WATUKUMPUL
001	PLAKARAN	014	MAJAKERTA
002	MANDIRAJA	015	WISNU
003	WALANGSANGA	33 27 050	KECAMATAN BODEH
004	SIMA	001	LONGKEYANG
005	BANYUMUDAL	002	JATINGARANG
006	MOGA	003	GUNUNGBATU
007	WANGKELANG	004	PASIR
008	KEBANGGAN	005	KWASEN
009	PEPEDAN	006	JATIROYOM
010	GENDOWANG	007	PARUNG GALIH
33 27 011	KECAMATAN WARUNGPRING	008	PAYUNG
001	PAKEMBARAN	009	CANGAK
002	WARUNGPRING	010	KEBANDUNGAN
003	KARANGDAWA	011	KESESIREJO
004	DATAR	012	BABAKAN
005	CIBUYUR	013	KARANGBRAI
006	MERENG	014	JRAGANAN
33 27 020	KECAMATAN PULOSARI	015	KEBANDARAN
001	CLEKATAKAN	016	BODEH
002	BATURSARI	017	MUNCANG
003	PENAKIR	018	KELANGDEPOK
004	GUNUNGSARI	019	PENDOWO
005	JURANGMANGU	33 27 060	KECAMATAN BANTARBOLANG
006	GAMBUHAN	001	SUMURKIDANG
007	KARANGSARI	002	WANARATA
008	NYALEMBENG	003	PEDAGUNG
009	PULOSARI	004	SURU
010	PAGENTERAN	005	BANJARSARI
011	SIREMENG	006	PEGIRINGAN
012	CIKENDUNG	007	KARANGANYAR
33 27 030	KECAMATAN BELIK	008	PURANA
001	GOMBONG	009	PABUARAN
002	BELIK	010	SARWODADI
003	GUNUNGTIGA	011	BANTARBOLANG
004	KUTA	012	SAMBENG
005	BADAK	013	GLANDANG
006	GUNUNGGAYA	014	KUTA
007	SIMPUR	015	KEBON GEDE
008	MEDELEM	016	PAGUYANGAN
009	BELUK	017	LENGGERONG
010	BULAKAN	33 27 070	KECAMATAN RANDUDONGKAL
011	SIKASUR	001	KECEPIT
012	KALISALEH	002	GEMBYANG
33 27 040	KECAMATAN WATUKUMPUL	003	MEJAGONG
001	TUNDAGAN	004	PENUSUPAN
002	TLGASANA	005	BANJARANYAR
003	BONGAS	006	RANDUDONGKAL
004	CIKADU	007	KARANGMONCOL
005	CAWET	008	SEMINGKIR
006	MEDAYU	009	SEMAYA
007	PAGELARAN	010	TANAHBAYA
008	BODAS	011	LODAYA
009	JOJOGAN	012	REMBUL
010	MAJALANGU	013	KREYO
011	TAMBI	014	KALIMAS
012	WATUKUMPUL	015	MANGLI
013	GAPURA	016	KALITORONG
		017	KEJENE

DAFTAR KODE DAN NAMA DESA/KELURAHAN TAHUN 2019 SEMESTER I

Provinsi : [33] JAWA TENGAH

Kabupaten : [33 27] PEMALANG

Kode	Nama	Kode	Nama
33 27 070	KECAMATAN RANDUDONGKAL	33 27 100	KECAMATAN PETARUKAN
018	GONGSENG	014	BULU
33 27 080	KECAMATAN PEMALANG	015	TEGALMLATI
001	BANJARMULYA	016	LONING
002	SURAJAYA	017	NYAMPLUNG SARI
003	PAGONGSORAN	018	KLAREYAN
004	SUNGAPAN	019	KENDALDOYONG
005	PADURAKSA	020	KENDALREJO
006	KRAMAT	33 27 110	KECAMATAN AMPELGADING
007	WANAMULYA	001	SOKAWATI
008	MENGORI	002	TEGALSARI BARAT
009	SEWAKA	003	TEGALSARI TIMUR
010	SARADAN	004	KEMUNING
011	BOJONGBATA	005	KARANGTALOK
012	BOJONGNANGKA	006	WONOGIRI
013	TAMBAKREJO	007	BLIMBING
014	KEBONDALEM	008	AMPELGADING
015	MULYO HARJO	009	CIBIYUK
016	PELUTAN	010	KARANGTENGAH
017	LAWANGREJO	011	BANGLARANGAN
018	SUGIHWARAS	012	LOSARI
019	WIDURI	013	UJUNGGEDE
020	DANASARI	014	JATIREJO
33 27 090	KECAMATAN TAMAN	015	KEBAGUSAN
001	PENGGARIT	016	SIDOKARE
002	PENER	33 27 120	KECAMATAN COMAL
003	GONDANG	001	TUMBAL
004	JRAKAH	002	PECANGAKAN
005	SOKAWANGI	003	SIKAYU
006	KEJAMBON	004	PURWOSARI
007	JEBED SELATAN	005	PURWO HARJO
008	JEBED UTARA	006	KAUMAN
009	CIBELOK	007	SIDOREJO
010	KALIGELANG	008	LOWA
011	BANJARDAWA	009	AMBOKULON
012	BANJARAN	010	GEDEG
013	SITEMU	011	GINTUNG
014	PEDURUNGAN	012	GANDU
015	TAMAN	013	SARWODADI
016	WANAREJAN SELATAN	014	SUSUKAN
017	WANAREJAN UTARA	015	KLEGEN
018	BEJI	016	WONOKROMO
019	KABUNAN	017	KEBOJONGAN
020	ASEMDOYONG	018	KANDANG
021	KEDUNGBANJAR	33 27 130	KECAMATAN ULUJAMI
33 27 100	KECAMATAN PETARUKAN	001	SUKOREJO
001	KENDALSARI	002	BOTEKAN
002	WIDODAREN	003	ROWOSARI
003	KARANGASEM	004	AMBOWETAN
004	PETANJUNGAN	005	PAGERGUNUNG
005	SIRANGKANG	006	WIYOROWETAN
006	ISER	007	SAMONG
007	SERANG	008	TASIKREJO
008	PETARUKAN	009	BUMIREJO
009	KALIRANDU	010	KALIPRAU
010	PESUCEN	011	KERTOSARI
011	PANJUNAN	012	PAMUTHI
012	TEMUIRENG	013	PADEK
013	PEGUNDAN	014	BLENDUNG

DAFTAR KODE DAN NAMA DESA/KELURAHAN TAHUN 2019 SEMESTER I

Provinsi : [33] JAWA TENGAH

Kabupaten : [33 27] PEMALANG

Kode	Nama
33 27 130	KECAMATAN ULUJAMI
015	KETAPANG
016	LIMBANGAN
017	MOJO
018	PESANTREN

DAFTAR KODE DAN NAMA DESA/KELURAHAN TAHUN 2019 SEMESTER I

Provinsi : [33] JAWA TENGAH

Kabupaten : [33 28] TEGAL

Kode	Nama	Kode	Nama
33 28 010	KECAMATAN MARGASARI	33 28 040	KECAMATAN BALAPULANG
001	PRUPUK SELATAN	008	SANGKANJAYA
002	PRUPUK UTARA	009	DANAWARIH
003	KALIGAYAM	010	PAGERWANGI
004	WANASARI	011	HARJOWINANGUN
005	DANARAJA	012	BATUAGUNG
006	JEMBAYAT	013	KALIWUNGU
007	MARGASARI	014	BANJARANYAR
008	DUKUH TENGAH	015	SESEPAN
009	PAKULAUT	016	WRINGINJENGGOT
010	MARGAAYU	017	PAMIRITAN
011	KALISALAK	018	BALAPULANG WETAN
012	KARANGDAWA	019	BALAPULANG KULON
013	JATILABA	020	CIBUNAR
33 28 020	KECAMATAN BUMIJAWA	33 28 050	KECAMATAN PAGERBARANG
001	CEMPAKA	001	SRENGSENG
002	CINTAMANIK	002	RAJEGWESI
003	DUKUH BENDA	003	SIDO MULYO
004	SIGEDONG	004	MULYOHARJO
005	GUCI	005	SEMBOJA
006	BATUMIRAH	006	RANDUSARI
007	BEGAWAT	007	JATIWANGI
008	GUNUNGAGUNG	008	PAGERBARANG
009	JEJEG	009	KARANGANYAR
010	MUNCANGLARANG	010	KERTAHARJA
011	BUMIJAWA	011	KEDUNGSUGIH
012	TRAJU	012	SUROKIDUL
013	PAGERKASIH	013	PESAREAN
014	CAWITALI	33 28 060	KECAMATAN LEBAKSIU
015	CARUL	001	TIMBANGREJA
016	SUMBAGA	002	YAMANSARI
017	SOKATENGAH	003	LEBAKSIU KIDUL
018	SOKASARI	004	LEBAKSIU LOR
33 28 030	KECAMATAN BOJONG	005	KAJEN
001	REMBUL	006	DUKUHLO
002	DUKUHTENGAH	007	PENDAWA
003	KEDAWUNG	008	JATIMULYA
004	SUNIARSIH	009	LEBAKGOWAH
005	KARANGMULYO	010	KESUBEN
006	TUWEL	011	BALARADIN
007	BOJONG	012	KAMBANGAN
008	BUNIWAH	013	TEGALANDONG
009	LENGKONG	014	DUKUHDAMU
010	BATUNYANA	015	SLARANG KIDUL
011	SANGKANAYU	33 28 070	KECAMATAN JATINEGARA
012	GUNUNGJATI	001	KEDUNGWUNGU
013	PUCANGLUWUK	002	MOKAHA
014	KAJENENGAN	003	PENYALAHAN
015	KALIJAMBU	004	SITAIL
016	DANASARI	005	SUMBARANG
017	CIKURA	006	CERIH
33 28 040	KECAMATAN BALAPULANG	007	GANTUNGAN
001	CENGGINI	008	ARGATAWANG
002	BUKATEJA	009	PADASARI
003	KALIBAKUNG	010	CAPAR
004	KARANGJAMBU	011	LEBAKWANGI
005	CILONGOK	012	DUKUHBANGSA
006	TEMBONGWAH	013	JATINEGARA
007	DANAREJA	014	LUWLJAWA

DAFTAR KODE DAN NAMA DESA/KELURAHAN TAHUN 2019 SEMESTER I

Provinsi : [33] JAWA TENGAH

Kabupaten : [33 28] TEGAL

Kode	Nama	Kode	Nama
33 28 070	KECAMATAN JATINEGARA	33 28 110	KECAMATAN DUKUHWARU
015	LEMBASARI	008	KALISOKA
016	TAMANSARI	009	SINDANG
017	WOTGALIH	010	BULAKPACING
33 28 080	KECAMATAN KEDUNG BANTENG	33 28 120	KECAMATAN ADIWERNA
001	PENUJAH	001	PEDESLOHOR
002	KARANGANYAR	002	LUMINGSER
003	TONGGARA	003	KEDUNGSUKUN
004	KEDUNGBANTENG	004	PAGIYANTEN
005	DUKUHJATI WETAN	005	PENARUKAN
006	SUMINGKIR	006	HARJOSARI LOR
007	MARGAMULYA	007	HARJOSARI KIDUL
008	KEBANDINGAN	008	TEMBOK LOR
009	KARANGMALANG	009	TEMBOK KIDUL
010	SEMEDO	010	TEMBOK BANJARAN
33 28 090	KECAMATAN PANGKAH	011	TEMBOK LUWUNG
001	PENER	012	ADIWERNA
002	DERMASUCI	013	KALIMATI
003	DUKUHJATI KIDUL	014	LEMAHDUWUR
004	DEPOK	015	PESAREAN
005	PENUSUPAN	016	UJUNGRUSI
006	BOGARES KIDUL	017	PAGEDANGAN
007	BOGARES LOR	018	KALIWADAS
008	PANGKAH	019	PECANGAKAN
009	CURUG	020	GUMALAR
010	DUKUHSEMBUNG	021	BERSOLE
011	KENDALSERUT	33 28 130	KECAMATAN DUKUHTURI
012	GROBOG KULON	001	KETANGGUNGAN
013	GROBOG WETAN	002	PENGARASAN
014	TALOK	003	KUPU
015	PAKETIBAN	004	SIDAKATON
016	RANCAWIRU	005	SIDAPURNA
017	BALAMOA	006	DUKUHTURI
018	DERMASANDI	007	LAWATAN
019	PURBAYASA	008	KEPANDEAN
020	JENGGAWUR	009	PAGONGAN
021	KALIKANGKUNG	010	GROGOL
022	PECABEAN	011	PEPEDAN
023	BEDUG	012	DEBONG WETAN
33 28 100	KECAMATAN SLAWI	013	PEKAUMAN KULON
001	KALISAPU	014	KARANGANYAR
002	DUKUHRINGIN	015	BANDASARI
003	DUKUHSALAM	016	SUTAPRANAN
004	SLAWI KULON	017	KADEMANGARAN
005	SLAWI WETAN	018	PENGABEAN
006	KAGOK	33 28 140	KECAMATAN TALANG
007	PROCOT	001	PEGIRIKAN
008	KUDAILE	002	PEKIRINGAN
009	TRAYEMAN	003	GEMBONG KULON
010	PAKEMBARAN	004	PASANGAN
33 28 110	KECAMATAN DUKUHWARU	005	LANGGEN
001	SLARANG LOR	006	BENGLA
002	SELAPURA	007	DUKUHMALANG
003	BLUBUK	008	PESAYANGAN
004	DUKUHWARU	009	KAJEN
005	GUMAYUN	010	KEBASEN
006	KABUNAN	011	TEGALWANGI
007	PEDAGANGAN	012	TALANG
		013	KALIGAYAM

DAFTAR KODE DAN NAMA DESA/KELURAHAN TAHUN 2019 SEMESTER I

Provinsi : [33] JAWA TENGAH

Kabupaten : [33 28] TEGAL

Kode	Nama	Kode	Nama
33 28 140	KECAMATAN TALANG	33 28 170	KECAMATAN SURADADI
014	KALADAWA	010	SURADADI
015	CANGKRING	011	BOJONGSANA
016	DAWUHAN	33 28 180	KECAMATAN WARUREJA
017	GETASKEREP	001	KEDUNGJATI
018	PACUL	002	SIDOMULYO
019	WANGANDAWA	003	SIGENTONG
33 28 150	KECAMATAN TARUB	004	KREMAN
001	JATIRAWA	005	KENDAYAKAN
002	KABUKAN	006	SUKAREJA
003	SETU	007	WARUREJA
004	PURBASANA	008	RANGIMULYA
005	KEMANGGUNGAN	009	BANJARTURI
006	KARANGMANGU	010	BANJARAGUNG
007	LEBETENG	011	KEDUNGKELOR
008	BREKAT	012	DEMANGHARJO
009	KARANGJATI		
010	BULAKWARU		
011	MINDAKA		
012	TARUB		
013	KEDUNGBUNGKUS		
014	KEDOKANSAYANG		
015	BUMIHARJA		
016	KALLJAMBE		
017	MANGUNSAREN		
018	MARGAPADANG		
019	KESAMIRAN		
020	KESADIKAN		
33 28 160	KECAMATAN KRAMAT		
001	MEJASEM BARAT		
002	MEJASEM TIMUR		
003	DINUK		
004	JATILAWANG		
005	KEMANTRAN		
006	BABAKAN		
007	KERTAHARJA		
008	KETILENG		
009	KEPUNDUHAN		
010	BANGUNGALIH		
011	TANJUNGHARJA		
012	KEMUNING		
013	PLUMBUNGAN		
014	MARIBAYA		
015	KRAMAT		
016	KERTAYASA		
017	BONGKOK		
018	MUNJUNGAGUNG		
019	PADAHARJA		
020	DAMPYAK		
33 28 170	KECAMATAN SURADADI		
001	KARANGWULUH		
002	GEMBONGDADI		
003	KARANGMULYA		
004	HARJASARI		
005	KERTASARI		
006	JATIMULYA		
007	JATIBOGOR		
008	SIDAHARJA		
009	PURWAHAMBA		

DAFTAR KODE DAN NAMA DESA/KELURAHAN TAHUN 2019 SEMESTER I

Provinsi : [33] JAWA TENGAH

Kabupaten : [33 29] BREBES

Kode	Nama	Kode	Nama
33 29 010	KECAMATAN SALEM	33 29 040	KECAMATAN PAGUYANGAN
001	GUNUNG JAYA	002	WINDUAJI
002	INDRAJAYA	003	WANATIRTA
003	BANJARAN	004	PAGUYANGAN
004	SALEM	005	PAKUJATI
005	GUNUNG LARANG	006	TARABAN
006	GUNUNG SUGIH	007	PAGOJENGAN
007	GANGGAWANG	008	KRETEK
008	CITIMBANG	009	RAGATUNJUNG
009	KADUMANIS	010	CILIBUR
010	GANDOANG	011	CIPETUNG
011	CIPUTIH	012	PANDANSARI
012	BENTARSARI	33 29 050	KECAMATAN SIRAMPOG
013	BENTAR	001	WANAREJA
014	PABUARAN	002	IGIRKLANCENG
015	TEMBONGRAJA	003	DAWUHAN
016	GUNUNG TAJEM	004	BATURSARI
017	WINDUSAKTI	005	KALIGIRI
018	WINDUASRI	006	SRIDADI
019	CAPAR	007	PLOMPONG
020	WANOJA	008	BENDA
021	PASIR PANJANG	009	KALILOKA
33 29 020	KECAMATAN BANTARKAWUNG	010	MANGGIS
001	CINANAS	011	MLAYANG
002	BANJARSARI	012	MENDALA
003	CIBENTANG	013	BUNIWAH
004	TELAGA	33 29 060	KECAMATAN TONJONG
005	KARANGPARI	001	KALIJURANG
006	WARU	002	GALUH TIMUR
007	PANGEBATAN	003	KUTAMENDALA
008	CIOMAS	004	KARANGJONGKENG
009	TAMBAKSERANG	005	TONJONG
010	LEGOK	006	PEPEDAN
011	TERLAYA	007	LINGGAPURA
012	JIPANG	008	NEGARAYU
013	BANTARKAWUNG	009	TANGGERAN
014	BANGBAYANG	010	PURWODADI
015	BANTARWARU	011	PURBAYASA
016	SINDANGWANGI	012	WATUJAYA
017	PENGARASAN	013	KUTAYU
018	KEBANDUNGAN	014	RAJAWETAN
33 29 030	KECAMATAN BUMIAYU	33 29 070	KECAMATAN LARANGAN
001	PRUWATAN	001	KAMAL
002	LAREN	002	WLAHAR
003	JATISAWIT	003	PAMULIHAN
004	NEGARADAHA	004	KEDUNGBOKOR
005	KALIERANG	005	LARANGAN
006	LANGKAP	006	KARANGBALE
007	ADISANA	007	LUWUNGGEDE
008	PENGGARUTAN	008	SLATRI
009	DUKUHTURI	009	SITANGGAL
010	BUMIAYU	010	SIANDONG
011	KALIWADAS	011	RENGASPENDAWA
012	PAMLIEN	33 29 080	KECAMATAN KETANGGUNGAN
013	KALISUMUR	001	JEMASIH
014	KALILANGKAP	002	CISEUREUH
015	KALINUSU	003	SINDANGJAYA
33 29 040	KECAMATAN PAGUYANGAN	004	PAMEDARAN
001	KEDUNGOLENG		

DAFTAR KODE DAN NAMA DESA/KELURAHAN TAHUN 2019 SEMESTER I

Provinsi : [33] JAWA TENGAH

Kabupaten : [33 29] BREBES

Kode	Nama	Kode	Nama
33 29 080	KECAMATAN KETANGGUNGAN	33 29 100	KECAMATAN LOSARI
005	CIKEUSAL KIDUL	016	LOSARI LOR
006	CIKEUSAL LOR	017	KECIPIR
007	BUARA	018	PENGABEAN
008	KARANGBANDUNG	019	LIMBANGAN
009	BAROS	020	PRAPAG KIDUL
010	KUBANGSARI	021	KARANGDEMPEL
011	KUBANGWUNGU	022	PRAPAG LOR
012	TANGGUNGSARI	33 29 110	KECAMATAN TANJUNG
013	DUKUHBADAG	001	SARIREJA
014	KUBANGJATI	002	KUBANGPUTAT
015	KARANGMALANG	003	LUWUNG GEDE
016	DUKUH TENGAH	004	MUNDU
017	KETANGGUNGAN	005	LUWUNGBATA
018	DUKUHTURI	006	KARANGREJA
019	BULAKELOR	007	SIDAKATON
020	PADAKATON	008	SENGON
021	CIDUWET	009	KEDAWUNG
33 29 090	KECAMATAN BANJARHARJO	010	TEGONGAN
001	SINDANGHEULA	011	KEMURANG WETAN
002	BLANDONGAN	012	KEMURANG KULON
003	KERTASARI	013	KRAKAHAN
004	BANDUNGSARI	014	PEJAGAN
005	CIPAJANG	015	PENGARADAN
006	PENANGGAPAN	016	TANJUNG
007	MALAHAYU	017	LEMAH ABANG
008	CIKUYA	018	TENGGULI
009	BANJARHARJO	33 29 120	KECAMATAN KERSANA
010	PARIREJA	001	KRADENAN
011	CIGADUNG	002	SINDANGJAYA
012	TIWULANDU	003	PENDE
013	CIKAKAK	004	KUBANGPARI
014	CIBENDUNG	005	CIKANDANG
015	KARANGMAJA	006	CIGEDOG
016	DUKUHJERUK	007	CIAMPEL
017	PENDE	008	JAGAPURA
018	SUKAREJA	009	KERSANA
019	KUBANGJERO	010	KEMUKTEN
020	CIBUNIWANGI	011	KRAMATSAMPANG
021	CIMUNDING	012	LIMBANGAN
022	CIAWI	013	SUTAMAJA
023	CIHAUR	33 29 130	KECAMATAN BULAKAMBA
024	TEGALREJA	001	TEGALGLAGAH
025	BANJAR LOR	002	PETUNJUNGAN
33 29 100	KECAMATAN LOSARI	003	JUBANG
001	RANDEGAN	004	DUKUHLO
002	JATI SAWIT	005	CIPELEM
003	KARANGSAMBUNG	006	BANJARATMA
004	NEGLA	007	SIWULUH
005	BOJONGSARI	008	LUWUNGRAGI
006	KARANGJUNTI	009	BANGSRI
007	RUNGKANG	010	RANCAWULUH
008	DUKUHSALAM	011	BULUSARI
009	BABAKAN	012	KARANGSARI
010	KALIBUNTU	013	KLUWUT
011	KEDUNGNENG	014	BULAKPAREN
012	RANDUSARI	015	CIMOHONG
013	BLUBUK	016	GRINTING
014	PEKAUMAN	017	BULAKAMBA
015	LOSARI KIDUL		

DAFTAR KODE DAN NAMA DESA/KELURAHAN TAHUN 2019 SEMESTER I

Provinsi : [33] JAWA TENGAH

Kabupaten : [33 29] BREBES

Kode	Nama	Kode	Nama
33 29 130	KECAMATAN BULAKAMBA	33 29 170	KECAMATAN BREBES
018	PAKLJANGAN	002	KALIMATI
019	PULOGADING	003	LEMBARAWA
33 29 140	KECAMATAN WANASARI	004	KRASAK
001	TEGALGANDU	005	PADASUGIH
002	JAGALEMPENI	006	WANGANDALEM
003	GLONGGONG	007	TERLANGU
004	SISALAM	008	PULOSARI
005	LENGKONG	009	BREBES
006	TANJUNGSARI	010	GANDASULI
007	SIWUNGKUK	011	BANJARANYAR
008	DUKUHWRINGIN	012	KALIGANGSA KULON
009	SIGENTONG	013	KALIGANGSA WETAN
010	SIDAMULYA	014	RANDUSANGA WETAN
011	WANASARI	015	RANDUSANGA KULON
012	SIASEM	016	LIMBANGAN WETAN
013	KLAMPOK	017	LIMBANGAN KULON
014	PEBATAN	018	PASAR BATANG
015	PESANTUNAN	019	SIGAMBIR
016	KEBOLEDAN	020	PAGEJUGAN
017	KUPU	021	KEDUNGUTER
018	DUMELING	022	TENGI
019	KERTABESUKI	023	KALIWLINGI
020	SAWOJAJAR		
33 29 150	KECAMATAN SONGGOM		
001	SONGGOM		
002	SONGGOM LOR		
003	GEGERKUNCI		
004	JATIMAKMUR		
005	JATIROKEH		
006	CENANG		
007	WANATAWANG		
008	WANACALA		
009	KARANGSEMBUNG		
010	DUKUHMAJA		
33 29 160	KECAMATAN JATIBARANG		
001	KEBOGADUNG		
002	KEBONAGUNG		
003	KLAMPIS		
004	KEMIRIAMBA		
005	JATIBARANG KIDUL		
006	KARANGLO		
007	TEGALWULUNG		
008	JATIBARANG LOR		
009	PAMENGER		
010	KERTASINDUYASA		
011	JANEGARA		
012	KENDAWA		
013	KLIKIRAN		
014	BOJONG		
015	BUARAN		
016	KEDUNGTUKANG		
017	RENGASBANDUNG		
018	TEMBELANG		
019	PEDESLOHOR		
020	KRAMAT		
021	KALIPUCANG		
022	KALIALANG		
33 29 170	KECAMATAN BREBES		
001	PEMARON		

DAFTAR KODE DAN NAMA DESA/KELURAHAN TAHUN 2019 SEMESTER I

Provinsi : [33] JAWA TENGAH

Kabupaten : [33 71] MAGELANG

Kode	Nama
33 71 010	KECAMATAN MAGELANG SELATAN
002	MAGERSARI
004	REJOWINANGUN SELATAN
005	JURANGOMBO UTARA
006	JURANGOMBO SELATAN
007	TIDAR UTARA
008	TIDAR SELATAN
33 71 011	KECAMATAN MAGELANG TENGAH
001	REJOWINANGUN UTARA
002	KEMIRIREJO
003	CACABAN
004	MAGELANG
005	PANJANG
006	GELANGAN
33 71 020	KECAMATAN MAGELANG UTARA
004	WATES
005	POTROBANGSAN
006	KEDUNGSARI
008	KRAMAT UTARA
009	KRAMAT SELATAN

DAFTAR KODE DAN NAMA DESA/KELURAHAN TAHUN 2019 SEMESTER I

Provinsi : [33] JAWA TENGAH

Kabupaten : [33 72] SURAKARTA

Kode	Nama	Kode	Nama
33 72 010	KECAMATAN LAWEYAN	33 72 050	KECAMATAN BANJARSARI
001	PAJANG	015	BANJARSARI
002	LAWEYAN		
003	BUMI		
004	PANULARAN		
005	SRIWEDARI		
006	PENUMPING		
007	PURWOSARI		
008	SONDAKAN		
009	KERTEN		
010	JAJAR		
011	KARANGASEM		
33 72 020	KECAMATAN SERENGAN		
001	JOYOTAKAN		
002	DANUKUSUMAN		
003	SERENGAN		
004	TIPES		
005	KRATONAN		
006	JAYENGAN		
007	KEMLAYAN		
33 72 030	KECAMATAN PASAR KLIWON		
001	JOYOSURAN		
002	SEMANGGI		
003	PASAR KLIWON		
004	BALUWARTI		
005	GAJAHAN		
006	KAUMAN		
007	KAMPUNG BARU		
008	KEDUNG LUMBU		
009	SANGKRAH		
010	MOJO		
33 72 040	KECAMATAN JEBRES		
001	KEPATIHAN KULON		
002	KEPATIHAN WETAN		
003	SUDIROPRAJAN		
004	GANDEKAN		
005	SEWU		
006	PUCANGSAWIT		
007	JAGALAN		
008	PURWODININGRATAN		
009	TEGALHARJO		
010	JEBRES		
011	MOJOSONGO		
33 72 050	KECAMATAN BANJARSARI		
001	MANGKUBUMEN		
002	TIMURAN		
003	KEPRABON		
004	KETELAN		
005	PUNGGAWAN		
006	KESTALAN		
007	SETABELAN		
008	GILINGAN		
009	MANAHAN		
010	SUMBER		
011	NUSUKAN		
012	KADAPIRO		
013	BANYUANYAR		
014	JOGLO		

DAFTAR KODE DAN NAMA DESA/KELURAHAN TAHUN 2019 SEMESTER I

Provinsi : [33] JAWA TENGAH

Kabupaten : [33 73] SALATIGA

Kode	Nama
33 73 010	KECAMATAN ARGOMULYO
001	NOBOREJO
002	CEBONGAN
003	RANDUACIR
004	LEDOK
005	TEGALREJO
006	KUMPULREJO
33 73 020	KECAMATAN TINGKIR
001	TINGKIR TENGAH
002	TINGKIR LOR
003	KALIBENING
004	SIDOREJO KIDUL
006	GENDONGAN
007	KUTOWINANGUN KIDUL
008	KUTOWINANGUN LOR
33 73 030	KECAMATAN SIDOMUKTI
001	KECANDRAN
002	DUKUH
003	MANGUNSARI
004	KALICACING
33 73 040	KECAMATAN SIDOREJO
001	PULUTAN
002	BLOTONGAN
003	SIDOREJO LOR
004	SALATIGA
005	BUGEL
006	KAUMAN KIDUL

DAFTAR KODE DAN NAMA DESA/KELURAHAN TAHUN 2019 SEMESTER I

Provinsi : [33] JAWA TENGAH

Kabupaten : [33 74] SEMARANG

Kode	Nama	Kode	Nama
33 74 010	KECAMATAN MIJEN	33 74 050	KECAMATAN SEMARANG SELATAN
001	CANGKIRAN	005	PLEBURAN
002	BUBAKAN	006	WONODRI
003	KARANGMALANG	007	PETERONGAN
004	POLAMAN	008	LAMPER KIDUL
005	PURWOSARI	009	LAMPER LOR
006	TAMBANGAN	010	LAMPER TENGAH
007	JATISARI	33 74 060	KECAMATAN CANDISARI
008	MIJEN	001	JATINGALEH
009	JATIBARANG	002	KARANGANYAR GUNUNG
010	KEDUNGPAWI	003	JOMBLANG
011	PESANTREN	004	CANDI
012	NGADIRGO	005	KALIWIRU
013	WONOLOPO	006	WONOTINGAL
014	WONOPLUMBON	007	TEGALSARI
33 74 020	KECAMATAN GUNUNG PATI	33 74 070	KECAMATAN TEMBALANG
001	GUNUNGPAWI	001	ROWOSARI
002	PLALANGAN	002	METESEH
003	SUMUREJO	003	KRAMAS
004	PAKINTELAN	004	TEMBALANG
005	MANGUNSARI	005	BULUSAN
006	PATEMON	006	MANGUNHARJO
007	NGIJO	007	SENDANGMULYO
008	NONGKOSAWIT	008	SAMBIROTO
009	CEPOKO	009	JANGLI
010	JATIREJO	010	TANDANG
011	KANDRI	011	KEDUNGKIDUL
012	PUNGANGAN	012	SENDANGGUWO
013	KALISEGORO	33 74 080	KECAMATAN PEDURUNGAN
014	SEKARAN	001	GEMAH
015	SUKOREJO	002	PEDURUNGAN KIDUL
016	SADENG	003	PLAMONGAN SARI
33 74 030	KECAMATAN BANYUMANIK	004	PENGGARON KIDUL
001	PUDAKPAYUNG	005	PEDURUNGAN LOR
002	GEDAWANG	006	TLOGOMULYO
003	JABUNGAN	007	PEDURUNGAN TENGAH
004	PADANGSARI	008	PALEBON
005	BANYUMANIK	009	KALICARI
006	SRONDOL WETAN	010	TLOGOSARI KULON
007	PEDALANGAN	011	TLOGOSARI WETAN
008	SUMURBOTO	012	MUKTIHARJO KIDUL
009	SRONDOL KULON	33 74 090	KECAMATAN GENUK
010	TINJOMOYO	001	MUKTIHARJO LOR
011	NGESREP	002	GEBANGSARI
33 74 040	KECAMATAN GAJAH MUNGKUR	003	GENUKSARI
001	SAMPANGAN	004	BANGETAYU KULON
002	BENDAN DUWUR	005	BANGETAYU WETAN
003	KARANG REJO	006	SEMBUNGHARJO
004	GAJAHMUNGKUR	007	PENGGARON LOR
005	BENDAN NGISOR	008	KUDU
006	PETOMPON	009	KARANGROTO
007	BENDUNGAN	010	BANJARDOWO
008	LEMPONGSARI	011	TRIMULYO
33 74 050	KECAMATAN SEMARANG SELATAN	012	TERBOYO WETAN
001	BULUSTALAN	013	TERBOYO KULON
002	BARUSARI	33 74 100	KECAMATAN GAYAMSARI
003	RANDUSARI	001	PANDEAN LAMPER
004	MUGASSARI	002	GAYAMSARI

DAFTAR KODE DAN NAMA DESA/KELURAHAN TAHUN 2019 SEMESTER I

Provinsi : [33] JAWA TENGAH

Kabupaten : [33 74] SEMARANG

Kode	Nama	Kode	Nama
33 74 100	KECAMATAN GAYAMSARI	33 74 140	KECAMATAN SEMARANG BARAT
003	SIWALAN	015	KROBOKAN
004	SAMBIREJO	016	TAWANGMAS
005	SAWAHBESAR	33 74 150	KECAMATAN TUGU
006	KALIGAWA	001	JERAKAH
007	TAMBAKREJO	002	TUGUREJO
33 74 110	KECAMATAN SEMARANG TIMUR	003	KARANGANYAR
001	KARANGTURI	004	RANDU GARUT
002	KARANGTEMPEL	005	MANGKANG WETAN
003	REJOSARI	006	MANGUNHARJO
004	SARIREJO	007	MANGKANG KULON
005	KEBONAGUNG	33 74 160	KECAMATAN NGALIYAN
006	BUGANGAN	001	PODOREJO
007	MLATIHARJO	002	WATES
008	MLATIBARU	003	BRINGIN
009	REJOMULYO	004	NGALIYAN
010	KEMIJEN	005	BAMBANKEREP
33 74 120	KECAMATAN SEMARANG UTARA	006	KALIPANCUR
001	BULU LOR	007	PURWOYOSO
002	PLOMBOKAN	008	TAMBAKAKI
003	PANGGUNG KIDUL	009	GONDORIYO
004	PANGGUNG LOR	010	WONOSARI
005	KUNINGAN		
006	PURWOSARI		
007	DADAPSARI		
008	BANDARHARJO		
009	TANJUNGMAS		
33 74 130	KECAMATAN SEMARANG TENGAH		
001	PEKUNDEN		
002	KARANGKIDUL		
003	JAGALAN		
004	BRUMBUNGAN		
005	MIROTO		
006	GABAHAN		
007	KRANGGAN		
008	PURWODINATAN		
009	KAUMAN		
010	BANGUNHARJO		
011	KEMBANGSARI		
012	PANDANSARI		
013	SEKAYU		
014	PENDRIKAN KIDUL		
015	PENDRIKAN LOR		
33 74 140	KECAMATAN SEMARANG BARAT		
001	KEMBANGARUM		
002	MANYARAN		
003	NGEMPLAKSIMONGAN		
004	BONGSARI		
005	BOJONGSALAMAN		
006	CABEAN		
007	SALAMANMLOYO		
008	GISIKDRONO		
009	KALIBANTENG KIDUL		
010	KALIBANTENG KULON		
011	KRAPYAK		
012	TAMBAK HARJO		
013	TAWANGSARI		
014	KARANG AYU		

DAFTAR KODE DAN NAMA DESA/KELURAHAN TAHUN 2019 SEMESTER I

Provinsi : [33] JAWA TENGAH

Kabupaten : [33 75] PEKALONGAN

Kode	Nama
33 75 010	KECAMATAN PEKALONGAN BARAT
004	MEDONO
007	PODOSUGIH
010	TIRTO
014	PRINGREJO
015	SAPURO KEBULEN
016	BENDAN KERGON
017	PASIRKRATONKRAMAT
33 75 020	KECAMATAN PEKALONGAN TIMUR
007	KAUMAN
010	PONCOL
011	KLEGO
013	GAMER
014	NOYONTAANSARI
015	SETONO
016	KALI BAROS
33 75 030	KECAMATAN PEKALONGAN SELATAN
005	JENGGOT
012	BANYURIP
013	BUARAN KRADENAN
014	KURIPAN KERTO HARJO
015	KURIPAN YOSOREJO
016	SOKODUWET
33 75 040	KECAMATAN PEKALONGAN UTARA
004	BANDENGAN
005	KANDANG PANJANG
006	PANJANG WETAN
009	DEGAYU
010	PANJANG BARU
011	KRAFYAK
012	PADUKUHAN KRATON

DAFTAR KODE DAN NAMA DESA/KELURAHAN TAHUN 2019 SEMESTER I

Provinsi : [33] JAWA TENGAH

Kabupaten : [33 76] TEGAL

Kode	Nama
33 76 010	KECAMATAN TEGAL SELATAN
001	KALINYAMAT WETAN
002	BANDUNG
003	DEBONG KIDUL
004	TUNON
005	KETUREN
006	DEBONG KULON
007	DEBONG TENGAH
008	RANDUGUNTING
33 76 020	KECAMATAN TEGAL TIMUR
001	KEJAMBON
002	SLEROK
003	PANGGUNG
004	MANGKUKUSUMAN
005	MINTARAGEN
33 76 030	KECAMATAN TEGAL BARAT
001	PESURUNGAN KIDUL
002	DEBONG LOR
003	KEMANDUNGAN
004	PEKAUMAN
005	KRATON
006	TEGALSARI
007	MUARAREJA
33 76 040	KECAMATAN MARGADANA
001	KALIGANGSA
002	KRANDON
003	CABAWAN
004	MARGADANA
005	KALINYAMAT KULON
006	SUMURPANGGANG
007	PESURUNGAN LOR

DAFTAR KODE DAN NAMA DESA/KELURAHAN TAHUN 2019 SEMESTER I

Provinsi : [34] DI YOGYAKARTA

Kabupaten : [34 01] KULON PROGO

Kode	Nama	Kode	Nama
34 01 010	KECAMATAN TEMON	34 01 060	KECAMATAN SENTOLO
001	JANGKARAN	006	KALIAGUNG
002	SINDUTAN	007	SENTOLO
003	PALIHAN	008	BANGUNCIPTO
004	GLAGAH	34 01 070	KECAMATAN PENGASIH
005	KALI DENGEN	001	TAWANGSARI
006	PLUMBON	002	KARANGSARI
007	KEDUNDANG	003	KEDUNGSARI
008	DEMEN	004	MARGOSARI
009	KULUR	005	PENGASIH
010	KALIGINTUNG	006	SENDANGSARI
011	TEMON WETAN	007	SIDOMULYO
012	TEMON KULON	34 01 080	KECAMATAN KOKAP
013	KEBONREJO	001	HARGOMULYO
014	JANTEN	002	HARGOREJO
015	KARANG WULUH	003	HARGOWILIS
34 01 020	KECAMATAN WATES	004	KALIREJO
001	KARANG WUNI	005	HARGOTIRTO
002	SOGAN	34 01 090	KECAMATAN GIRIMULYO
003	KULWARU	001	JATIMULYO
004	NGESTIHARJO	002	GIRIPURWO
005	TRIHARJO	003	PENDOWOREJO
006	BENDUNGAN	004	PURWOSARI
007	GIRI PENI	34 01 100	KECAMATAN NANGGULAN
008	WATES	001	BANYUROTO
34 01 030	KECAMATAN PANJATAN	002	DONOMULYO
001	GARONGAN	003	WJIMULYO
002	PLERET	004	TANJUNGHARJO
003	BUGEL	005	JATI SARONO
004	KANOMAN	006	KEMBANG
005	DEPOK	34 01 110	KECAMATAN KALIBAWANG
006	BOJONG	001	BANJARARUM
007	TAYUBAN	002	BANJARASRI
008	GOTAKAN	003	BANJARHARJO
009	PANJATAN	004	BANJAROYO
010	CERME	34 01 120	KECAMATAN SAMIGALUH
011	KREMBANGAN	001	KEBON HARJO
34 01 040	KECAMATAN GALUR	002	BANJARSARI
001	KARANG SEWU	003	PURWOHARJO
002	BANARAN	004	SIDOHARJO
003	KRANGGAN	005	GERBOSARI
004	NOMPOREJO	006	NGARGOSARI
005	BROSOT	007	PAGERHARJO
006	PANDOWAN		
007	TIRTA RAHAYU		
34 01 050	KECAMATAN LENDAH		
001	WAHYUHARJO		
002	BUMIREJO		
003	JATIREJO		
004	SIDOREJO		
005	GULUREJO		
006	NGENTAKREJO		
34 01 060	KECAMATAN SENTOLO		
001	DEMANGREJO		
002	SRIKAYANGAN		
003	TUKSONO		
004	SALAMREJO		
005	SUKORENO		

DAFTAR KODE DAN NAMA DESA/KELURAHAN TAHUN 2019 SEMESTER I

Provinsi : [34] DI YOGYAKARTA

Kabupaten : [34 02] BANTUL

Kode	Nama	Kode	Nama
34 02 010	KECAMATAN SRANDAKAN	34 02 110	KECAMATAN PLERET
001	PONCOSARI	002	PLERET
002	TRIMURTI	003	SEGOROYOSO
34 02 020	KECAMATAN SANDEN	004	BAWURAN
001	GADINGSARI	005	WONOLELO
002	GADINGHARJO	34 02 120	KECAMATAN PIYUNGAN
003	SRIGADING	001	SITIMULYO
004	MURTIGADING	002	SRIMULYO
34 02 030	KECAMATAN KRETEK	003	SRIMARTANI
001	TIRTOHARGO	34 02 130	KECAMATAN BANGUNTAPAN
002	PARANGTRITIS	001	TAMANAN
003	DONOTIRTO	002	JAGALAN
004	TIRTOSARI	003	SINGOSAREN
005	TIRTOMULYO	004	WIROKERTEN
34 02 040	KECAMATAN PUNDONG	005	JAMBIDAN
001	SELOHARJO	006	POTORONO
002	PANJANGREJO	007	BATURETNO
003	SRIHARDONO	008	BANGUNTAPAN
34 02 050	KECAMATAN BAMBANG LIPURO	34 02 140	KECAMATAN SEWON
001	SIDOMULYO	001	PENDOWOHARJO
002	MULYODADI	002	TIMBULHARJO
003	SUMBERMULYO	003	BANGUNHARJO
34 02 060	KECAMATAN PANDAK	004	PANGGUNGHARJO
001	CATURHARJO	34 02 150	KECAMATAN KASIHAN
002	TRIHARJO	001	BANGUNJIWO
003	GILANGHARJO	002	TIRTONIRMOLO
004	WIJIREJO	003	TAMANTIRTO
34 02 070	KECAMATAN BANTUL	004	NGESTIHARJO
001	PALBAPANG	34 02 160	KECAMATAN PAJANGAN
002	RINGIN HARJO	001	TRIWIDADI
003	BANTUL	002	SENDANGSARI
004	TRIRENGGO	003	GUWOSARI
005	SABDODADI	34 02 170	KECAMATAN SEDAYU
34 02 080	KECAMATAN JETIS	001	ARGODADI
001	PATALAN	002	ARGOREJO
002	CANDEN	003	ARGOSARI
003	SUMBER AGUNG	004	ARGOMULYO
004	TRIMULYO		
34 02 090	KECAMATAN IMOGIRI		
001	SELOPAMIORO		
002	SRIHARJO		
003	KEBON AGUNG		
004	KARANG TENGAH		
005	GIRIREJO		
006	KARANGTALUN		
007	IMOGIRI		
008	WUKIRSARI		
34 02 100	KECAMATAN DLINGO		
001	MANGUNAN		
002	MUNTUK		
003	DLINGO		
004	TEMUWUH		
005	JATIMULYO		
006	TERONG		
34 02 110	KECAMATAN PLERET		
001	WONOKROMO		

DAFTAR KODE DAN NAMA DESA/KELURAHAN TAHUN 2019 SEMESTER I

Provinsi : [34] DI YOGYAKARTA

Kabupaten : [34 03] GUNUNG KIDUL

Kode	Nama	Kode	Nama
34 03 010	KECAMATAN PANGGANG	34 03 051	KECAMATAN GIRISUBO
006	GIRIHARJO	007	PUCUNG
007	GIRIWUNGU	008	SONGBANYU
008	GIRIMULYO	34 03 060	KECAMATAN SEMANU
009	GIRIKARTO	001	PACAREJO
010	GIRISEKAR	002	CANDIREJO
011	GIRISUKO	003	DADAPAYU
34 03 011	KECAMATAN PURWOSARI	004	NGEPOSARI
001	GIRIJATI	005	SEMANU
002	GIRIASIH	34 03 070	KECAMATAN PONJONG
003	GIRICAHYO	001	GOMBANG
004	GIRIPURWO	002	SIDOREJO
005	GIRITIRTO	003	BEDOYO
34 03 020	KECAMATAN PALIYAN	004	KARANG ASEM
001	KARANG DUWET	005	PONJONG
002	KARANG ASEM	006	GENJAHAN
003	MULUSAN	007	SUMBER GIRI
004	GIRING	008	KENTENG
005	SODO	009	TAMBAKROMO
006	PAMPANG	010	SAWAHAN
007	GROGOL	011	UMBUL REJO
34 03 030	KECAMATAN SAPTO SARI	34 03 080	KECAMATAN KARANGMOJO
001	KRAMBIL SAWIT	001	BENDUNGAN
002	KANIGORO	002	BEJIHARJO
003	PLANJAN	003	WILADEG
004	MONGGOL	004	KELOR
005	KEPEK	005	NGIPAK
006	NGLORA	006	KARANGMOJO
007	JETIS	007	GEDANG REJO
34 03 040	KECAMATAN TEPUS	008	NGAWIS
005	SIDOHARJO	009	JATI AYU
006	TEPUS	34 03 090	KECAMATAN WONOSARI
007	PURWODADI	001	WUNUNG
008	GIRIPANGGUNG	002	MULO
009	SUMBER WUNGU	003	DUWET
34 03 041	KECAMATAN TANJUNGSARI	004	WARENG
001	KEMADANG	005	PULUTAN
002	KEMIRI	006	SIRAMAN
003	BANJAREJO	007	KARANG REJEK
004	NGESTIREJO	008	BALEHARJO
005	HARGOSARI	009	SELANG
34 03 050	KECAMATAN RONGKOP	010	WONOSARI
007	MELIKAN	011	KEPEK
010	BOHOL	012	PIYAMAN
011	PRINGOMBO	013	KARANG TENGAH
012	BOTODAYAKAN	014	GARI
013	PETIR	34 03 100	KECAMATAN PLAYEN
014	SEMUGIH	001	BANYUSOCO
015	KARANGWUNI	002	PLEMBUTAN
016	PUCANGANOM	003	BLEBERAN
34 03 051	KECAMATAN GIRISUBO	004	GETAS
001	BALONG	005	DENGOK
002	JEPITU	006	NGUNUT
003	KARANGAWEN	007	PLAYEN
004	TILENG	008	NGAWU
005	NGLINDUR	009	BANDUNG
006	JERUKWUDEL	010	LOGANDENG
		011	GADING

DAFTAR KODE DAN NAMA DESA/KELURAHAN TAHUN 2019 SEMESTER I

Provinsi : [34] DI YOGYAKARTA

Kabupaten : [34 03] GUNUNG KIDUL

Kode	Nama
34 03 100	KECAMATAN PLAYEN
012	BANARAN
013	NGLERI
34 03 110	KECAMATAN PATUK
001	SEMOYO
002	PENGGOK
003	BEJI
004	BUNDER
005	NGLEGI
006	PUTAT
007	SALAM
008	PATUK
009	NGORO ORO
010	NGLANGGERAN
011	TERBAH
34 03 120	KECAMATAN GEDANG SARI
001	NGALANG
002	HARGO MULYO
003	MERTELU
004	TEGALREJO
005	WATU GAJAH
006	SAMPANG
007	SERUT
34 03 130	KECAMATAN NGLIPAR
001	KEDUNG KERIS
002	NGLIPAR
003	PENGGOL
004	KEDUNGOPOH
005	KATONGAN
006	PILANG REJO
007	NATAH
34 03 140	KECAMATAN NGAWEN
001	WATU SIGAR
002	BEJI
003	KAMPUNG
004	JURANG JERO
005	SAMBIREJO
006	TANCEP
34 03 150	KECAMATAN SEMIN
001	KALITEKUK
002	KEMEJING
003	SEMIN
004	PUNDUNG SARI
005	KARANG SARI
006	REJOSARI
007	BULUREJO
008	BENDUNG
009	SUMBERREJO
010	CANDI REJO

DAFTAR KODE DAN NAMA DESA/KELURAHAN TAHUN 2019 SEMESTER I

Provinsi : [34] DI YOGYAKARTA

Kabupaten : [34 04] SLEMAN

Kode	Nama	Kode	Nama
34 04 010	KECAMATAN MOYUDAN	34 04 100	KECAMATAN KALASAN
001	SUMBERRAHAYU	003	TAMAN MARTANI
002	SUMBERSARI	004	SELO MARTANI
003	SUMBER AGUNG	34 04 110	KECAMATAN NGEMLAK
004	SUMBERARUM	001	WEDOMARTANI
34 04 020	KECAMATAN MINGGIR	002	UMBULMARTANI
001	SENDANG MULYO	003	WIDODO MARTANI
002	SENDANG ARUM	004	BIMO MARTANI
003	SENDANG REJO	005	SINDUMARTANI
004	SENDANGSARI	34 04 120	KECAMATAN NGAGLIK
005	SENDANGAGUNG	001	SARI HARJO
34 04 030	KECAMATAN SEYEGAN	002	SINDUHARJO
001	MARGOLUWIH	003	MINOMARTANI
002	MARGODADI	004	SUKO HARJO
003	MARGOMULYO	005	SARDONOHARJO
004	MARGOAGUNG	006	DONOHARJO
005	MARGOKATON	34 04 130	KECAMATAN SLEMAN
34 04 040	KECAMATAN GODEAN	001	CATUR HARJO
001	SIDOREJO	002	TRIHARJO
002	SIDOLUHUR	003	TRIDADI
003	SIDOMULYO	004	PANDOWO HARJO
004	SIDOAGUNG	005	TRI MULYO
005	SIDOKARTO	34 04 140	KECAMATAN TEMPEL
006	SIDOARUM	001	BANYU REJO
007	SIDOMOYO	002	TAMBAK REJO
34 04 050	KECAMATAN GAMPING	003	SUMBER REJO
001	BALECATUR	004	PONDOK REJO
002	AMBARKETAWANG	005	MORO REJO
003	BANYURADEN	006	MARGO REJO
004	NOGOTIRTO	007	LUMBUNG REJO
005	TRIHANGGO	008	MERDIKO REJO
34 04 060	KECAMATAN MLATI	34 04 150	KECAMATAN TURI
001	TIRTOADI	001	BANGUN KERTO
002	SUMBERADI	002	DONOKERTO
003	TLOGOADI	003	GIRI KERTO
004	SENDANGADI	004	WONO KERTO
005	SINDUADI	34 04 160	KECAMATAN PAKEM
34 04 070	KECAMATAN DEPOK	001	PURWO BINANGUN
001	CATUR TUNGGAL	002	CANDI BINANGUN
002	MAGUWO HARJO	003	HARJO BINANGUN
003	CONDONG CATUR	004	PAKEM BINANGUN
34 04 080	KECAMATAN BERBAH	005	HARGO BINANGUN
001	SENDANG TIRTO	34 04 170	KECAMATAN CANGKRINGAN
002	TEGAL TIRTO	001	WUKIR SARI
003	JOGO TIRTO	002	ARGO MULYO
004	KALI TIRTO	003	GLAGAH HARJO
34 04 090	KECAMATAN PRAMBANAN	004	KEPUH HARJO
001	SUMBER HARJO	005	UMBUL HARJO
002	WUKIR HARJO		
003	GAYAM HARJO		
004	SAMBI REJO		
005	MADU REJO		
006	BOKO HARJO		
34 04 100	KECAMATAN KALASAN		
001	PURWO MARTANI		
002	TIRTO MARTANI		

DAFTAR KODE DAN NAMA DESA/KELURAHAN TAHUN 2019 SEMESTER I

Provinsi : [34] DI YOGYAKARTA

Kabupaten : [34 71] YOGYAKARTA

Kode	Nama	Kode	Nama
34 71 010	KECAMATAN MANTRIJERON	34 71 140	KECAMATAN TEGALREJO
001	GEDONGKIWO	001	TEGALREJO
002	SURYODININGRATAN	002	BENER
003	MANTRIJERON	003	KRICAK
34 71 020	KECAMATAN KRATON	004	KARANGWARU
001	PATEHAN		
002	PANEMBAHAN		
003	KADIPATEN		
34 71 030	KECAMATAN MERGANGSAN		
001	BRONTOKUSUMAN		
002	KEPARAKAN		
003	WIROGUNAN		
34 71 040	KECAMATAN UMBULHARJO		
001	GIWANGAN		
002	SOROSUTAN		
003	PANDEYAN		
004	WARUNGBOTO		
005	TAHUNAN		
006	MUJA MUJU		
007	SEMAKI		
34 71 050	KECAMATAN KOTAGEDE		
001	PRENGGAN		
002	PURBAYAN		
003	REJOWINANGUN		
34 71 060	KECAMATAN GONDOKUSUMAN		
001	BACIRO		
002	DEMANGAN		
003	KLITREN		
004	KOTABARU		
005	TERBAN		
34 71 070	KECAMATAN DANUREJAN		
001	SURYATMAJAN		
002	TEGAL PANGGUNG		
003	BAUSASRAN		
34 71 080	KECAMATAN PAKUALAMAN		
001	PURWO KINANTI		
002	GUNUNG KETUR		
34 71 090	KECAMATAN GANDOMANAN		
001	PRAWIRODIRJAN		
002	NGUPASAN		
34 71 100	KECAMATAN NGAMPILAN		
001	NOTOPRAJAN		
002	NGAMPILAN		
34 71 110	KECAMATAN WIROBRAJAN		
001	PATANGPULUHAN		
002	WIROBRAJAN		
003	PAKUNCEN		
34 71 120	KECAMATAN GEDONG TENGEN		
001	PRINGGOKUSUMAN		
002	SOSROMENDURAN		
34 71 130	KECAMATAN JETIS		
001	BUMIJO		
002	GOWONGAN		
003	COKRODININGRATAN		

DAFTAR KODE DAN NAMA DESA/KELURAHAN TAHUN 2019 SEMESTER I

Provinsi : [35] JAWA TIMUR

Kabupaten : [35 01] PACITAN

Kode	Nama	Kode	Nama
35 01 010	KECAMATAN DONOROJO	35 01 040	KECAMATAN PACITAN
001	WIDORO	018	NANGGUNGAN
002	SAWAHAN	019	WIDORO
003	KALAK	020	SEMANTEN
004	SENDANG	021	BANJARSARI
005	KLEPU	022	BOLOSINGO
006	GEDOMPOL	023	SAMBONG
007	CEMENG	024	PONGGOK
008	GENDARAN	025	TAMBAKREJO
009	SUKODONO	35 01 050	KECAMATAN KEBONAGUNG
010	SEKAR	001	PLUMBUNGAN
011	DONOROJO	002	KARANGNONGKO
012	BELAH	003	KALIPELUS
35 01 020	KECAMATAN PUNUNG	004	KATIPUGAL
001	BOMO	005	KLESEM
002	SOOKA	006	SIDOMULYO
003	PUNUNG	007	WORAWARI
004	MENDOLO KIDUL	008	MANTREN
005	MENDOLO LOR	009	GAWANG
006	KENDAL	010	KARANGANYAR
007	PITON	011	KEBONAGUNG
008	WARENG	012	PURWOASRI
009	MANTREN	013	BANJARJO
010	PLOSO	014	GEMBUK
011	GONDOSARI	015	SANGGRAHAN
012	TINATAR	016	PUNJUNG
013	KEBONSARI	017	WONOGONDO
35 01 030	KECAMATAN PRINGKUKU	018	KETEPUNG
001	WATU KARUNG	019	KETRO
002	DERSONO	35 01 060	KECAMATAN ARJOSARI
003	SUGIHWARAS	001	MLATI
004	JLUBANG	002	SEDAYU
005	CANDI	003	TREMAS
006	POKO	004	ARJOSARI
007	DADAPAN	005	GUNUNGSARI
008	PRINGKUKU	006	PAGUTAN
009	SOBO	007	GEMBONG
010	NGADIREJAN	008	BORANG
011	GLINGGANGAN	009	GEGERAN
012	PELEM	010	KEDUNGBENDO
013	TAMANASRI	011	MANGUNHARJO
35 01 040	KECAMATAN PACITAN	012	JETIS KIDUL
001	SIDOHARJO	013	TEMON
002	PLOSO	014	JATIMALANG
003	KEMBANG	015	GAYUHAN
004	SUKOHARJO	016	KARANGREJO
005	KAYEN	017	KARANGGEDE
006	SIRNOBOYO	35 01 070	KECAMATAN NAWANGAN
007	ARJOWINANGUN	001	GONDANG
008	BALEHARJO	002	MUJING
009	BANGUNSARI	003	SEMPU
010	SEDENG	004	NAWANGAN
011	SUMBERHARJO	005	TOKAWI
012	PUCANGSEWU	006	JETISLOR
013	PACITAN	007	PENGGUNG
014	TANJUNGSARI	008	PAKISBARU
015	MENADI	009	NGROMO
016	MENTORO	35 01 080	KECAMATAN BANDAR
017	PURWOREJO	001	PETUNGSINARANG

DAFTAR KODE DAN NAMA DESA/KELURAHAN TAHUN 2019 SEMESTER I

Provinsi : [35] JAWA TIMUR

Kabupaten : [35 01] PACITAN

Kode	Nama	Kode	Nama
35 01 080	KECAMATAN BANDAR	35 01 120	KECAMATAN SUDIMORO
002	NGUNUT	002	PAGER LOR
003	BANDAR	003	SUKOREJO
004	KLEDUNG	004	SUDIMORO
005	TUMPUK	005	KETANGGUNG
006	WATUPATOK	006	KLEPU
007	BANGUNSARI	007	SEMBOWO
008	JERUK	008	KARANG MULYO
35 01 090	KECAMATAN TEGALOMBO	009	GUNUNG REJO
001	KEBONDALEM	010	SUMBER REJO
002	GEDANGAN		
003	NGRECO		
004	KASIHAN		
005	PUCANGOMBO		
006	GEMAHARJO		
007	PLOSO		
008	TEGALOMBO		
009	KEMUNING		
010	TAHUNAN		
011	TAHUNAN BARU		
35 01 100	KECAMATAN TULAKAN		
001	JETAK		
002	NGLARAN		
003	WONOANTI		
004	PADI		
005	KLUWIH		
006	BUNGUR		
007	TULAKAN		
008	JATIGUNUNG		
009	KALIKUNING		
010	GASANG		
011	NGILE		
012	BUBAKAN		
013	LOSARI		
014	NGUMBUL		
015	WONOSIDI		
016	KETRO		
35 01 110	KECAMATAN NGADIROJO		
001	SIDOMULYO		
002	HADIWARNO		
003	TANJUNGPURO		
004	HADILUWIH		
005	PAGEREJO		
006	WIYORO		
007	NGADIROJO		
008	BOGOHARJO		
009	COKROKEMBANG		
010	BODAG		
011	TANJUNGLOR		
012	NOGOSARI		
013	CANGKRING		
014	WONODADI KULON		
015	WONODADI WETAN		
016	WONOKARTO		
017	WONOSOBO		
018	WONOASRI		
35 01 120	KECAMATAN SUDIMORO		
001	PAGER KIDUL		

DAFTAR KODE DAN NAMA DESA/KELURAHAN TAHUN 2019 SEMESTER I

Provinsi : [35] JAWA TIMUR

Kabupaten : [35 02] PONOROGO

Kode	Nama	Kode	Nama
35 02 010	KECAMATAN NGRAYUN	35 02 040	KECAMATAN SAMBIT
001	BAOSANKIDUL	004	MAGUWAN
002	WONODADI	005	NGLEWAN
003	SENDANG	006	BEDINGIN
004	MRAYAN	007	BANCANGAN
005	BINADE	008	CAMPUREJO
006	BAOSANLOR	009	CAMPURSARI
007	NGRAYUN	010	BULU
008	TEMON	011	SAMBIT
009	SELUR	012	BESUKI
010	CEPOKO	013	WILANGAN
011	GEDANGAN	014	BANGSALAN
35 02 020	KECAMATAN SLAHUNG	015	KEMUNING
001	TUGUREJO	016	JRAKAH
002	SENEPO	35 02 050	KECAMATAN SAWOO
003	SLAHUNG	001	TUMPUK
004	CALUK	002	PANGKAL
005	BROTO	003	TUMPAKPELEM
006	MENGGARE	004	TEMPURAN
007	KAMBENG	005	SRITI
008	WATES	006	TEMON
009	NGILO-ILO	007	SAWOO
010	DURI	008	PRAYUNGAN
011	NGLONING	009	TUGUREJO
012	PLANCUNGAN	010	GROGOL
013	JEBENG	011	KETRO
014	GALAK	012	KORI
015	TRUNENG	013	BONDRANG
016	SIMO	014	NGINDENG
017	CRABAK	35 02 060	KECAMATAN SOOKO
018	MOJOPITU	001	NGADIROJO
019	GUNDIK	002	KLEPU
020	NAILAN	003	SURU
021	GOMBANG	004	SOOKO
022	JANTI	005	BEDOHO
35 02 030	KECAMATAN BUNGKAL	006	JURUG
001	PELEM	35 02 061	KECAMATAN PUDAK
002	KORIPAN	001	BANJARJO
003	BEKARE	002	PUDAK WETAN
004	NAMBAK	003	PUDAK KULON
005	KALISAT	004	KRISIK
006	MUNGGU	005	TAMBANG
007	PAGER	006	BARENG
008	BELANG	35 02 070	KECAMATAN PULUNG
009	BUNGKAL	001	KARANGPATIHAN
010	KETONGGO	002	TEGALREJO
011	KUNTI	003	BEDRUG
012	BANCAR	004	WAGIRKIDUL
013	PADAS	005	SINGGAHAN
014	BUNGU	006	PATIK
015	KUPEK	007	PULUNG
016	SAMBILAWANG	008	PULUNG MERDIKO
017	KWAJON	009	SIDOHARJO
018	BEDIWETAN	010	WOTAN
019	BEDIKULON	011	PLUNTURAN
35 02 040	KECAMATAN SAMBIT	012	POMAHAN
001	GAJAH	013	KESUGIHAN
002	WRINGINANOM	014	SERAG
003	NGADISANAN		

DAFTAR KODE DAN NAMA DESA/KELURAHAN TAHUN 2019 SEMESTER I

Provinsi : [35] JAWA TIMUR

Kabupaten : [35 02] PONOROGO

Kode	Nama	Kode	Nama
35 02 070	KECAMATAN PULUNG	35 02 110	KECAMATAN BALONG
015	WAYANG	003	BULAK
016	MUNGGUNG	004	NGENDUT
017	BEKIRING	005	KARANGPATIHAN
018	BANARAN	006	SUMBEREJO
35 02 080	KECAMATAN MLARAK	007	NGUMPUL
001	TUGU	008	NGRAKET
002	CANDI	009	DADAPAN
003	TOTOKAN	010	SINGKIL
004	NGRUKEM	011	KARANGAN
005	SIWALAN	012	BAJANG
006	JORESAN	013	BALONG
007	NGLUMPANG	014	JALEN
008	GONTOR	015	KARANGMOJO
009	GANDU	016	SEDARAT
010	JABUNG	017	PURWOREJO
011	BAJANG	018	TATUNG
012	MLARAK	019	MUNENG
013	SERANGAN	020	NGAMPEL
014	SUREN	35 02 120	KECAMATAN KAUMAN
015	KAPONAN	001	TEGALOMBO
35 02 090	KECAMATAN SIMAN	002	NONGKODONO
001	DEMANGAN	003	SUKOSARI
002	NGABAR	004	NGRANDU
003	MADUSARI	005	NGLARANGAN
004	BETON	006	BRINGIN
005	SEKARAN	007	PENGGOL
006	BRAHU	008	GABEL
007	KEPUH RUBUH	009	CILUK
008	SAWUH	010	SEMANDING
009	JARAK	011	TOSANAN
010	TRANJANG	012	MARON
011	PLJERAN	013	SOMOROTO
012	MANUK	014	PLOSOJENAR
013	SIMAN	015	CARAT
014	PATIHAN KIDUL	016	KAUMAN
015	RONOSENTANAN	35 02 130	KECAMATAN JAMBON
016	TAJUG	001	KREBET
017	RONOWIJAYAN	002	JONGGOL
018	MANGUNSUMAN	003	POKO
35 02 100	KECAMATAN JETIS	004	BRINGINAN
001	NGASINAN	005	SENDANG
002	KUTUKULON	006	KARANGLO KIDUL
003	KUTUWETAN	007	BULU LOR
004	KRADENAN	008	JAMBON
005	MOJOMATI	009	BLEMBEM
006	COPER	010	PULOSARI
007	MOJOREJO	011	MENANG
008	KARANGGEBANG	012	SRANDIL
009	JETIS	013	SIDOHARJO
010	TEGALSARI	35 02 140	KECAMATAN BADEGAN
011	WONOKETRO	001	DAYAKAN
012	JOSARI	002	KARANGAN
013	TURI	003	TANJUNGGUNUNG
014	WINONG	004	KARANGJOHO
35 02 110	KECAMATAN BALONG	005	TANJUNGREJO
001	PANDAK	006	BANDARALIM
002	BULUKIDUL	007	KAPURAN
		008	BADEGAN

DAFTAR KODE DAN NAMA DESA/KELURAHAN TAHUN 2019 SEMESTER I

Provinsi : [35] JAWA TIMUR

Kabupaten : [35 02] PONOROGO

Kode	Nama	Kode	Nama
35 02 140	KECAMATAN BADEGAN	35 02 180	KECAMATAN BABADAN
009	WATUBONANG	003	PATIHAN WETAN
010	BITING	004	KADIPATEN
35 02 150	KECAMATAN SAMPUNG	005	JAPAN
001	GELANGKULON	006	GUPOLO
002	KARANG WALUH	007	POLOREJO
003	GLINGGANG	008	BARENG
004	CARANG REJO	009	NGUNUT
005	TULUNG	010	SUKOSARI
006	KUNTI	011	LEMBAH
007	PAGERUKIR	012	PONDOK
008	POHIJO	013	BABADAN
009	JENANGAN	014	PURWOSARI
010	NGLURUP	015	TRISONO
011	SAMPUNG	35 02 190	KECAMATAN JENANGAN
012	RINGIN PUTIH	001	MRICAN
35 02 160	KECAMATAN SUKOREJO	002	SINGOSAREN
001	MOROSARI	003	SETONO
002	SRAGI	004	PLALANGAN
003	KALIMALANG	005	NGRUPIT
004	KARANGLOLOR	006	SEDAH
005	GANDUKEPUH	007	PINTU
006	NAMBANGREJO	008	PANJENG
007	LENGKONG	009	JIMBE
008	GOLAN	010	JENANGAN
009	BANGUNREJO	011	SRATEN
010	SUKOREJO	012	KEMIRI
011	NAMPAN	013	SEMANDING
012	KRANGGAN	014	TANJUNG SARI
013	GELANGLOR	015	NGLAYANG
014	SIDOREJO	016	PARINGAN
015	GEGERAN	017	WATES
016	PRAJEGAN	35 02 200	KECAMATAN NGEBEL
017	SERANGAN	001	NGROGUNG
018	KEDUNG BANTENG	002	SAHANG
35 02 170	KECAMATAN PONOROGO	003	WAGIRLOR
001	PAJU	004	TALUN
002	BROTONEGARAN	005	GONDOWIDO
003	PAKUNDEN	006	PUPUS
004	KEPATIHAN	007	NGEBEL
005	SURODIKRAMAN	008	SEMPU
006	PURBOSUMAN		
007	TONATAN		
008	BANGUNSARI		
009	TAMAN ARUM		
010	KAUMAN		
011	TAMBAKBAYAN		
012	PINGGIRSARI		
013	MANGKUJAYAN		
014	BANYUDONO		
015	NOLOGATEN		
016	COKROMENGGALAN		
017	KENITEN		
018	JINGGLONG		
019	BEDURI		
35 02 180	KECAMATAN BABADAN		
001	KERTOSARI		
002	CEKOK		

DAFTAR KODE DAN NAMA DESA/KELURAHAN TAHUN 2019 SEMESTER I

Provinsi : [35] JAWA TIMUR
Kabupaten : [35 03] TRENGGALEK

Kode	Nama	Kode	Nama
35 03 010	KECAMATAN PANGGUL	35 03 050	KECAMATAN DONGKO
001	NGLEBENG	007	SIKI
002	BANJAR	008	DONGKO
003	NGRAMBINGAN	009	SUMBERBENING
004	NGRENCAK	010	PRINGAPUS
005	PANGGUL	35 03 060	KECAMATAN PULE
006	GAYAM	001	SIDOMULYO
007	WONOCOYO	002	PUYUNG
008	BESUKI	003	JOHO
009	TERBIS	004	KEMBANGAN
010	KARANGTENGAH	005	PAKEL
011	KERTOSONO	006	PULE
012	BODAG	007	JOMBOK
013	BARANG	008	TANGGARAN
014	SAWAHAN	009	KARANGANYAR
015	MANGGIS	010	SUKOKIDUL
016	TANGKIL	35 03 070	KECAMATAN KARANGAN
017	DEPOK	005	SUKOWETAN
35 03 020	KECAMATAN MUNJUNGAN	006	JATIPRAHU
001	NGULUNGWETAN	007	SUMBERINGIN
002	NGULUNGKULON	008	KEDUNGSIGIT
003	SOBO	009	JATI
004	CRAKEN	013	KAYEN
005	MASARAN	014	KARANGAN
006	MUNJUNGAN	015	KERJO
007	TAWING	016	SALAMREJO
008	BENDOROTO	017	BULUAGUNG
009	BANGUN	018	SUMBER
010	KARANGTURI	019	NGENTRONG
011	BESUKI	35 03 071	KECAMATAN SURUH
35 03 030	KECAMATAN WATULIMO	001	NGRANDU
001	KARANGGANDU	002	PURU
002	PRIGI	003	WONOKERTO
003	TASIKMADU	004	NGLEBO
004	WATULIMO	005	GAMPING
005	MARGOMULYO	006	SURUH
006	SAWAHAN	007	MLINJON
007	DUKUH	35 03 080	KECAMATAN GANDUSARI
008	SLAWE	001	NGRAYUNG
009	GEMAHARJO	002	JAJAR
010	PAKEL	003	WONOREJO
011	NGEMBEL	004	SUKOREJO
012	WATUAGUNG	005	GANDUSARI
35 03 040	KECAMATAN KAMPAK	006	WONOANTI
001	NGADIMULYO	007	WIDORO
002	KARANGREJO	008	KARANGANYAR
003	SENDEN	009	MELIS
004	SUGIHAN	010	KRANDEGAN
005	BENDOAGUNG	011	SUKORAME
006	BOGORAN	35 03 090	KECAMATAN DURENAN
007	TIMAHAN	001	NGADISUKO
35 03 050	KECAMATAN DONGKO	002	DURENAN
001	WATUAGUNG	003	PANDEAN
002	PANDEAN	004	PANGGUNGSARI
003	SALAMWATES	005	MALASAN
004	NGERDANI	006	KARANGANOM
005	PETUNG	007	BARUHARJO
006	CAKUL	008	KAMULAN

DAFTAR KODE DAN NAMA DESA/KELURAHAN TAHUN 2019 SEMESTER I

Provinsi : [35] JAWA TIMUR
Kabupaten : [35 03] TRENGGALEK

Kode	Nama
35 03 090	KECAMATAN DURENAN
009	SUMBERGAYAM
010	PAKIS
011	SEMARUM
012	KENDALREJO
013	GADOR
014	SUMBEREJO
35 03 100	KECAMATAN POGALAN
001	NGADIREJO
002	KEDUNGLURAH
003	BENDOREJO
004	WONOCOYO
005	NGETAL
006	NGADIRENGGO
007	GEMBLEB
008	NGULANWETAN
009	NGULANKULON
010	POGALAN
35 03 110	KECAMATAN TRENGGALEK
001	KARANGSOKO
002	SAMBIREJO
003	KELUTAN
004	TAMANAN
005	NGANTRU
006	SUMBERGEDONG
007	SURODAKAN
008	REJOWINANGUN
009	PARAKAN
010	NGARES
011	SUMBERDADI
012	SUKOSARI
013	DAWUHAN
35 03 120	KECAMATAN TUGU
001	DUREN
002	NGEPEH
003	TUMPUK
004	GONDANG
005	NGLONGSOR
006	BANARAN
007	WINONG
008	SUKOREJO
009	JAMBU
010	NGLINGGIS
011	GADING
012	PUCANGANAK
013	DERMOSARI
014	TEGAREN
015	PRAMBON
35 03 130	KECAMATAN BENDUNGAN
001	MASARAN
002	SENGON
003	SUMURUP
004	SRABAH
005	DEPOK
006	SURENOR
007	DOMPYONG
008	BOTOPUTIH

DAFTAR KODE DAN NAMA DESA/KELURAHAN TAHUN 2019 SEMESTER I

Provinsi : [35] JAWA TIMUR

Kabupaten : [35 04] TULUNGAGUNG

Kode	Nama	Kode	Nama
35 04 010	KECAMATAN BESUKI	35 04 040	KECAMATAN CAMPUR DARAT
001	SEDAYUGUNUNG	009	TANGGUNG
002	KEBOIRENG	35 04 050	KECAMATAN TANGGUNG GUNUNG
003	BESUKI	001	NGREJO
004	BESOLE	002	JENGLUNG HARJO
005	TANGGULWELAHAN	003	KRESIKAN
006	TANGGULTURUS	004	TANGGUNGUNUNG
007	TANGGULKUNDUNG	005	NGEPOH
008	WATESKROYO	006	TENGGA REJO
009	SIYOTOBAGUS	007	PAKISREJO
010	TULUNGREJO	35 04 060	KECAMATAN KALIDAWIR
35 04 020	KECAMATAN BANDUNG	001	KALIBATUR
001	NGLAMPIR	002	REJOSARI
002	TALUNKULON	003	SUKOREJO KULON
003	BANTENGAN	004	BANYUURIP
004	KEDUNGWILUT	005	WINONG
005	SUWARU	006	JOHO
006	NGUNGGAHAN	007	PAKISAJI
007	SURUHAN KIDUL	008	KARANGTALUN
008	BANDUNG	009	KALIDAWIR
009	MERGAYU	010	NGUBALAN
010	SEBALOR	011	SALAK KEMBANG
011	SUKOHARJO	012	TUNGGANGRI
012	SINGGIT	013	JABON
013	SURUHAN LOR	014	PAGERSARI
014	KESAMBI	015	BETAK
015	GANDONG	016	TANJUNG
016	BULUS	017	DOMASAN
017	NGEPEH	35 04 070	KECAMATAN PUCANG LABAN
018	SOKO	001	PANGGUNGKALAK
35 04 030	KECAMATAN PAKEL	002	KALIDAWI
001	SAMBITAN	003	PUCANGLABAN
002	BONO	004	SUMBERBENDO
003	SUKOANYAR	005	KALIGENTONG
004	DUWET	006	MANDING
005	TAMBAN	007	PANGGUNGUNI
006	NGEBONG	008	SUMBERDADAP
007	SODO	009	DEMUK
008	GOMBANG	35 04 080	KECAMATAN REJOTANGAN
009	PAKEL	001	TENGGONG
010	SUWALUH	002	PANJEREJO
011	PECUK	003	KARANGSARI
012	BANGUNMULYO	004	TUGU
013	KASREMAN	005	SUKOREJO WETAN
014	SANAN	006	TANEN
015	BANGUNJAYA	007	SUMBERAGUNG
016	NGRANCE	008	BLIMBING
017	GEBANG	009	PAKISREJO
018	GESIKAN	010	TEGALREJO
019	GEMPOLAN	011	BANJAREJO
35 04 040	KECAMATAN CAMPUR DARAT	012	JATIDOWO
001	NGENTRONG	013	TENGGUR
002	SAWO	014	BUNTARAN
003	GEDANGAN	015	ARIYOJEDING
004	GAMPING	016	REJOTANGAN
005	CAMPURDARAT	35 04 090	KECAMATAN NGUNUT
006	WATES	001	BALESONO
007	PELEM	002	SELOREJO
008	POJOK		

DAFTAR KODE DAN NAMA DESA/KELURAHAN TAHUN 2019 SEMESTER I

Provinsi : [35] JAWA TIMUR

Kabupaten : [35 04] TULUNGAGUNG

Kode	Nama	Kode	Nama
35 04 090	KECAMATAN NGUNUT	35 04 120	KECAMATAN TULUNGAGUNG
003	SAMIR	006	BAGO
004	KARANGSONO	007	KEPATHAN
005	KACANGAN	008	KAMPUNGDALEM
006	PANDANSARI	009	KAUMAN
007	SUMBERINGIN KULON	010	KUTOANYAR
008	SUMBERINGIN KIDUL	011	SEMBUNG
009	KALANGAN	012	PANGGUNGREJO
010	GILANG	013	BOTORAN
011	KALIWUNGU	014	KENAYAN
012	NGUNUT	35 04 130	KECAMATAN KEDUNGGWARU
013	SUMBEREJO WETAN	001	PLOSOKANDANG
014	SUMBEREJO KULON	002	TUNGGULSARI
015	PURWOREJO	003	RINGINPITU
016	KROMASAN	004	LODERESAN
017	PULOSARI	005	BULUSARI
018	PULOTONDO	006	BANGOAN
35 04 100	KECAMATAN SUMBERGEMPOL	007	REJOAGUNG
001	JUNJUNG	008	KEDUNGGWARU
002	PODOREJO	009	PLANDAAN
003	WATES	010	MANGUNSARI
004	SAMBIDOPLANG	011	TAWANGSARI
005	MIRIGAMBAR	012	WINONG
006	TRENCENG	013	MAJAN
007	BENDILWUNGU	014	SIMO
008	SAMBLAJAR	015	KETANON
009	TAMBAKREJO	016	GENDINGAN
010	DOROAMPHEL	017	TAPAN
011	WONOREJO	018	NGUJANG
012	BENDILJATI KULON	019	BORO
013	BENDILJATI WETAN	35 04 140	KECAMATAN NGANTRU
014	SUMBERDADI	001	PAKEL
015	JABALSARI	002	PUCUNG LOR
016	SAMBIROBYONG	003	SRIKATON
017	BUKUR	004	PADANGAN
35 04 110	KECAMATAN BOYOLANGU	005	PINGGIRSARI
001	NGRANTI	006	BENDOSARI
002	KENDALBULUR	007	NGANTRU
003	BOYOLANGU	008	PULEREJO
004	PUCUNG KIDUL	009	POJOK
005	SANGGRAHAN	010	KEPUHREJO
006	WAJAK KIDUL	011	MOJOAGUNG
007	KARANGREJO	012	BATOKAN
008	WAJAK LOR	013	BANJARSARI
009	KEPUH	35 04 150	KECAMATAN KARANGREJO
010	TANJUNGSARI	001	BUNGUR
011	SERUT	002	BABADAN
012	BEJI	003	SUKOWIYONO
013	SOBONTORO	004	SEMBON
014	GEDANGSEWU	005	SUKOWIDODO
015	MOYOKETEN	006	TANJUNGSARI
016	WAUNG	007	GEDANGAN
017	BONO	008	SUKODONO
35 04 120	KECAMATAN TULUNGAGUNG	009	KARANGREJO
001	KEDUNGSOKO	010	SUKOREJO
002	TERTEK	011	PUNJUL
003	KARANGWARU	012	TULUNGREJO
004	TAMANAN	013	JELI
005	JEPUN	35 04 160	KECAMATAN KAUMAN
		001	PUCANGAN

DAFTAR KODE DAN NAMA DESA/KELURAHAN TAHUN 2019 SEMESTER I

Provinsi : [35] JAWA TIMUR

Kabupaten : [35 04] TULUNGAGUNG

Kode	Nama
35 04 160	KECAMATAN KAUMAN
002	BOLOREJO
003	KAUMAN
004	BALEREJO
005	BATANGSAREN
006	PANGGUNGREJO
007	SIDOREJO
008	KALANGBRET
009	MOJOSARI
010	KARANGANOM
011	KATES
012	BANARAN
013	JATIMULYO
35 04 170	KECAMATAN GONDANG
001	KENDAL
002	TAWING
003	GONDOSULI
004	DUKUH
005	SEPATAN
006	MACANBANG
007	KIPING
008	REJOSARI
009	BENDO
010	NGRENDENG
011	GONDANG
012	BENDUNGAN
013	MOJOARUM
014	SIDOMULYO
015	NOTOREJO
016	SIDEM
017	BLENDIS
018	TIUDAN
019	WONOKROMO
020	JARAKAN
35 04 180	KECAMATAN PAGER WOJO
001	WONOREJO
002	KEDUNGCANGKRING
003	MULYOSARI
004	SEGAWA
005	PENJOR
006	SAMAR
007	SIDOMULYO
008	KRADINAN
009	PAGERWOJO
010	GONDANGGUNUNG
011	GAMBIRAN
35 04 190	KECAMATAN SENDANG
001	KEDOYO
002	NGLUTUNG
003	TALANG
004	DONO
005	KROSOK
006	TUGU
007	PICISAN
008	NYAWANGAN
009	SENDANG
010	NGLURUP
011	GEGER

DAFTAR KODE DAN NAMA DESA/KELURAHAN TAHUN 2019 SEMESTER I

Provinsi : [35] JAWA TIMUR

Kabupaten : [35 05] BLITAR

Kode	Nama	Kode	Nama
35 05 010	KECAMATAN BAKUNG	35 05 060	KECAMATAN SUTOJAYAN
001	PLANDIREJO	004	BACEM
002	TUMPAKOYOT	005	SUMBERJO
003	BULULAWANG	006	SUKOREJO
004	SIDOMULYO	007	KALIPANG
005	TUMPAKKEPUH	008	KEMBANGARUM
006	LOREJO	009	JINGGLONG
007	KEDUNGBANTENG	010	KAULON
008	BAKUNG	011	JEGU
009	SUMBERDADI	35 05 070	KECAMATAN KADEMANGAN
010	PULEREJO	001	PANGGUNGDUWET
011	NGREJO	002	PAKISAJI
35 05 020	KECAMATAN WONOTIRTO	003	MARON
001	TAMBAKREJO	004	KEBONSARI
002	KALIGREJENG	005	BENDOSARI
003	PASIRAMAN	006	SURUHWADANG
004	SUMBERBOTO	007	SUMBERJO
005	GUNUNG GEDE	008	DAWUHAN
006	NGADIPURO	009	SUMBERJATI
007	NGENI	010	PLUMPUNGREJO
008	WONOTIRTO	011	JIMBE
35 05 030	KECAMATAN PANGGUNGREJO	012	KADEMANGAN
001	SERANG	013	REJOWINANGUN
002	SUMBERSIH	014	PLOSOREJO
003	KALI GAMBIR	015	DARUNGAN
004	BALE REJO	35 05 080	KECAMATAN KANIGORO
005	SUMBER AGUNG	001	MINGGIRSARI
006	PANGGUNG REJO	002	GOGODESO
007	KALITENGAH	003	KARANGSONO
008	MARGO MULYO	004	SATREYAN
009	BUMIAYU	005	KANIGORO
010	PANGGUNG ASRI	006	TLOGO
35 05 040	KECAMATAN WATES	007	GAPRANG
001	RINGIN REJO	008	JATINOM
002	SUKOREJO	009	KUNINGAN
003	TUGU REJO	010	PAPUNGAN
004	WATES	011	BANGGLE
005	TULUNGREJO	012	SAWENTAR
006	PURWOREJO	35 05 090	KECAMATAN TALUN
007	SUMBERARUM	001	TUMPANG
008	MOJOREJO	002	JABUNG
35 05 050	KECAMATAN BINANGUN	003	JEBLOG
001	SALAMREJO	004	BENDOSEWU
002	SUMBER KEMBAR	005	DUREN
003	BINANGUN	006	SRAGI
004	BIROWO	007	WONOREJO
005	SUKORAME	008	PASIRHARJO
006	NGADRI	009	KENDALREJO
007	SAMBIGEDE	010	KAMULAN
008	REJOSO	011	TALUN
009	UMBUL DAMAR	012	BAJANG
010	TAWANG REJO	013	KAWERON
011	NGEMBUL	014	JAJAR
012	KEDUNGWUNGU	35 05 100	KECAMATAN SELOPURO
35 05 060	KECAMATAN SUTOJAYAN	001	MRONJO
001	PANDANARUM	002	MANDESAN
002	KEDUNG BUNDER	003	SELOPURO
003	SUTOJAYAN	004	PLOSO

DAFTAR KODE DAN NAMA DESA/KELURAHAN TAHUN 2019 SEMESTER I

Provinsi : [35] JAWA TIMUR

Kabupaten : [35 05] BLITAR

Kode	Nama	Kode	Nama
35 05 100	KECAMATAN SELOPURO	35 05 150	KECAMATAN GANDUSARI
005	JATTENGAH	010	SOSO
006	JAMBEWANGI	011	SLUMBUNG
007	TEGALREJO	012	SEMEN
008	POPOH	013	TULUNGREJO
35 05 110	KECAMATAN KESAMBEN	014	KRISIK
001	SIRAMAN	35 05 160	KECAMATAN GARUM
002	JUGO	001	POJOK
003	KESAMBEN	002	SUMBERDIREN
004	PAGERGUNUNG	003	GARUM
005	SUKOANYAR	004	TINGAL
006	PAGERWOJO	005	BENCE
007	TAPAKREJO	006	TAWANGSARI
008	TEPAS	007	SLOKOK
009	KEMIRIGEDE	008	SIDODADI
010	BUMIREJO	009	KARANGREJO
35 05 120	KECAMATAN SELOREJO	35 05 170	KECAMATAN NGLEGOK
001	POHGAJIH	001	BANGSRI
002	SELOREJO	002	JIWUT
003	NGRECO	003	KRENCENG
004	BORO	004	KEMLOKO
005	OLAK ALEN	005	DAYU
006	SUMBER AGUNG	006	NGORAN
007	BANJARSARI	007	NGLEGOK
008	NGRENDENG	008	MODANGAN
009	SIDOMULYO	009	PENATARAN
010	AMPELGADING	010	KEDAWUNG
35 05 130	KECAMATAN DOKO	011	SUMBERASRI
001	SLOKOK	35 05 180	KECAMATAN SANANKULON
002	GENENGAN	001	FLOSOARANG
003	JAMBEPAWON	002	TULISKRIYO
004	SIDOREJO	003	BENDOWULUNG
005	DOKO	004	PURWOREJO
006	SURU	005	BENDOSARI
007	PLUMBANGAN	006	SANANKULON
008	SUMBER URIP	007	KALIPUCUNG
009	RESAPOMBO	008	SUMBER
010	KALIMANIS	009	SUMBERJO
35 05 140	KECAMATAN WLINGI	010	JEDING
001	KLEMUNAN	011	GLEDUG
002	WLINGI	012	SUMBERINGIN
003	TANGKIL	35 05 190	KECAMATAN PONGGOK
004	BERU	001	BENDO
005	BABADAN	002	JATILENGGER
006	TEMBALANG	003	MALIRAN
007	NGADIRENGGO	004	KAWEDUSAN
008	TEGALASRI	005	LANGON
009	BALEREJO	006	DADAPLANGU
35 05 150	KECAMATAN GANDUSARI	007	KEBONDUREN
001	SUMBERAGUNG	008	POJOK
002	GONDANG	009	PONGGOK
003	KOTES	010	KARANGBENDO
004	TAMBAKAN	011	CANDIREJO
005	BUTUN	012	BACEM
006	GANDUSARI	013	RINGINANYAR
007	SUKOSEWU	014	GEMBONGAN
008	GADUNGAN	015	SIDOREJO
009	NGARINGAN	35 05 200	KECAMATAN SRENGAT
		001	PURWOKERTO

DAFTAR KODE DAN NAMA DESA/KELURAHAN TAHUN 2019 SEMESTER I

Provinsi : [35] JAWA TIMUR

Kabupaten : [35 05] BLITAR

Kode	Nama
35 05 200	KECAMATAN SRENGAT
002	SELOKAJANG
003	NGAGLIK
004	MARON
005	PAKISREJO
006	KARANGGAYAM
007	KERJEN
008	WONOREJO
009	KAUMAN
010	KANDANGAN
011	KENDALREJO
012	DANDONG
013	BAGELENAN
014	SRENGAT
015	TOGOGAN
016	DERMOJAYAN
35 05 210	KECAMATAN WONODADI
001	GANDEKAN
002	KUNIR
003	KOLOMAYAN
004	PIKATAN
005	WONODADI
006	KALIBOTO
007	REJOSARI
008	TAWANGREJO
009	KEBONAGUNG
010	SALAM
011	JATEN
35 05 220	KECAMATAN UDANAWU
001	RINGINANOM
002	SUMBERSARI
003	KARANGGONDANG
004	TUNJUNG
005	JATI
006	TEMENGGUNGAN
007	BESUKI
008	BAKUNG
009	MANGUNAN
010	SUKOREJO
011	SLEMANAN
012	BENDOREJO

DAFTAR KODE DAN NAMA DESA/KELURAHAN TAHUN 2019 SEMESTER I

Provinsi : [35] JAWA TIMUR

Kabupaten : [35 06] KEDIRI

Kode	Nama	Kode	Nama
35 06 010	KECAMATAN MOJO	35 06 040	KECAMATAN KRAS
001	NGETREP	008	KARANGTALUN
002	NGADI	009	NYAWANGAN
003	KRANDING	010	KRAS
004	MAESAN	011	BENDOSARI
005	PONGGOK	012	KRANDANG
006	PETUNGROTO	013	KANIGORO
007	PAMONGAN	014	BANJARANYAR
008	KEDAWUNG	015	PURWODADI
009	PLOSO	016	JAMBEAN
010	TAMBIBENDO	35 06 050	KECAMATAN RINGINREJO
011	KRATON	001	JEMEKAN
012	BLIMBING	002	SRIKATON
013	JUGO	003	SAMBI
014	MOJO	004	RINGINREJO
015	MLATI	005	DEYENG
016	SURAT	006	BATUAJI
017	SUKOANYAR	007	DAWUNG
018	KENITEN	008	PURWODADI
019	MONDO	009	SELODONO
020	PETOK	010	SUSUHBANGO
35 06 020	KECAMATAN SEMEN	011	NAMBAKAN
001	SELOPANGGUNG	35 06 060	KECAMATAN KANDAT
002	PUHRUBUH	001	SUMBERJO
003	SIDOMULYO	002	KARANGREJO
004	BULU	003	SELOSARI
005	BOBANG	004	KANDAT
006	PUHSARANG	005	CENDONO
007	KANYORAN	006	RINGINSARI
008	JOHO	007	TEGALAN
009	PAGUNG	008	NGLETIH
010	KEDAK	009	PURWOREJO
011	TITIK	010	PULE
012	SEMEN	011	BLABAK
35 06 030	KECAMATAN NGADILUWIH	012	NGRECO
001	TALES	35 06 070	KECAMATAN WATES
002	SLUMBUNG	001	DUWET
003	BRANGGAHAN	002	TAWANG
004	SEKETI	003	SEGARAN
005	BANGGLE	004	GADUNGAN
006	NGADILUWIH	005	POJOK
007	PURWOKERTO	006	WONOREJO
008	DUKUH	007	WATES
009	REMBANGKEPUH	008	JAJAR
010	BEDUG	009	TUNGE
011	REMBANG	010	TEMPUREJO
012	BADAL	011	PLAOSAN
013	BADAL PANDEAN	012	KARANGANYAR
014	WONOREJO	013	SUMBERAGUNG
015	BANJAREJO	014	PAGU
016	MANGUNREJO	015	JOHO
35 06 040	KECAMATAN KRAS	016	SILIR
001	SETONOREJO	017	JANTI
002	PELAS	018	SIDOMULYO
003	BLEBER	35 06 080	KECAMATAN NGANCAR
004	REJOMULYO	001	BEDALI
005	MOJOSARI	002	MARGOURIP
006	BUTUH	003	MANGGIS
007	JABANG		

DAFTAR KODE DAN NAMA DESA/KELURAHAN TAHUN 2019 SEMESTER I

Provinsi : [35] JAWA TIMUR

Kabupaten : [35 06] KEDIRI

Kode	Nama	Kode	Nama
35 06 080	KECAMATAN NGANCAR	35 06 120	KECAMATAN KEPUNG
004	SEMPU	003	KAMPUNGBARU
005	SUGIHWARAS	004	SIMAN
006	NGANCAR	005	BRUMBUNG
007	PANDANTOYO	006	KEPUNG
008	KUNJANG	007	KRENCENG
009	JAGUL	008	KENCONG
010	BABADAN	009	KELING
35 06 090	KECAMATAN PLOSOKLATEN	010	DAMARWULAN
001	GONDANG	35 06 130	KECAMATAN KANDANGAN
002	KAYUNAN	001	KLAMPISAN
003	PANJER	002	KANDANGAN
004	JARAK	003	MLANCU
005	SEPAWON	004	MEDOWO
006	PLOSOKIDUL	005	BANARAN
007	BRENGGOLO	006	BUKUR
008	PLOSOLOR	007	KASREMAN
009	WONOREJO TRISULO	008	KEMIRI
010	PRANGGANG	009	KARANGTENGAH
011	PUNJUL	010	JERUKWANGI
012	KLANDERAN	011	JERUKGULUNG
013	DONGANTI	012	JLUMBANG
014	KAWEDUSAN	35 06 140	KECAMATAN PARE
015	SUMBERAGUNG	001	SIDOREJO
35 06 100	KECAMATAN GURAH	002	GEDANGSEWU
001	NGLUMBANG	003	SUMBERBENDO
002	BLIMBING	004	DARUNGAN
003	NGASEM	005	SAMBIREJO
004	BANGKOK	006	BENDO
005	BESUK	007	PELEM
006	BOGEM	008	TULUNGREJO
007	TURUS	009	PARE
008	BANYUANYAR	010	TERTEK
009	GABRU	35 06 141	KECAMATAN BADAS
010	WONOJOYO	001	SEKOTO
011	KRANGGAN	002	BRINGIN
012	GURAH	003	LAMONG
013	SUMBERCANGKRING	004	CANGGU
014	TIRU KIDUL	005	KRECEK
015	TIRU LOR	006	TUNGLUR
016	TAMBAKREJO	007	BADAS
017	GEMPOLAN	008	BLARU
018	KERKEP	35 06 150	KECAMATAN KUNJANG
019	SUKOREJO	001	KAPAS
020	GAYAM	002	KAPI
021	ADAN-ADAN	003	TENGGERLOR
35 06 110	KECAMATAN PUNCU	004	WONOREJO
001	SATAK	005	BALONGJERUK
002	PUNCU	006	KUWIK
003	ASMOROBANGUN	007	DUNGUS
004	WONOREJO	008	JUWET
005	MANGGIS	009	KUNJANG
006	SIDOMULYO	010	KLEPEK
007	WATUGEDE	011	PAKIS
008	GADUNGAN	012	PARELOR
35 06 120	KECAMATAN KEPUNG	35 06 160	KECAMATAN PLEMAHAN
001	KEBONREJO	001	KAYEN LOR
002	BESOWO	002	BOGOKIDUL

DAFTAR KODE DAN NAMA DESA/KELURAHAN TAHUN 2019 SEMESTER I

Provinsi : [35] JAWA TIMUR

Kabupaten : [35 06] KEDIRI

Kode	Nama	Kode	Nama
35 06 160	KECAMATAN PLEMAHAN	35 06 190	KECAMATAN PAGU
003	MEJONO	002	WONOSARI
004	TEGOWANGI	003	KAMBINGAN
005	LANGENHARJO	004	TANJUNG
006	PUHJARAK	005	SEMEN
007	SEBET	006	WATES
008	PAYAMAN	007	MENANG
009	WONOKERTO	008	TENGGER KIDUL
010	NGINO	009	SEMANDING
011	BANJAREJO	010	SITIMERTO
012	SIDOWAREK	011	PAGU
013	RINGINPITU	012	BENDO
014	SUKOHARJO	013	JAGUNG
015	MOJOAYU	35 06 191	KECAMATAN KAYEN KIDUL
016	PLEMAHAN	001	BAYE
017	MOJOKEREP	002	BANGSONGAN
35 06 170	KECAMATAN PURWOASRI	003	SENDEN
001	MRANGGEN	004	SAMBIROBYONG
002	PESING	005	MUKUH
003	JANTOK	006	SUKOHARJO
004	KETAWANG	007	JAMBU
005	WONOTENGAH	008	SEKARAN
006	PURWOASRI	009	PADANGAN
007	PANDANSARI	010	KAYEN KIDUL
008	BLAWE	011	NANGGUNGAN
009	BELOR	012	SEMAMBUNG
010	TUGU	35 06 200	KECAMATAN GAMPENGREJO
011	BULU	010	JONGBIRU
012	PURWODADI	011	PUTIH
013	MUNENG	012	SAMBIREJO
014	KLAMPITAN	016	SAMBIRESIK
015	SIDOMULYO	017	GAMPENG
016	SUMBERJO	018	NGEBRAK
017	KEMPLENG	019	WANENGPATEN
018	WOROMARTO	020	TURUS
019	MERJOYO	021	PLOSOREJO
020	MEKIKIS	022	KEPUHREJO
021	KARANGPAKIS	023	KALIBELO
022	DAYU	35 06 201	KECAMATAN NGASEM
023	DAWUHAN	001	TUGUREJO
35 06 180	KECAMATAN PAPAR	002	SUMBEREJO
001	PURWOTENGAH	003	PARON
002	KWARON	004	SUKOREJO
003	MINGGIRAN	005	NGASEM
004	PEHKULON	006	KARANGREJO
005	PEHWETAN	007	KWADUNGAN
006	DAWUHAN KIDUL	008	NAMBAAN
007	JANTI	009	TOYORESMI
008	PAPAR	010	WONOCATUR
009	MADURETNO	011	GOGORANTE
010	NGAMPAL	012	DOKO
011	KEDUNGMALANG	35 06 210	KECAMATAN BANYAKAN
012	SUKOMORO	001	PARANG
013	KEPUH	002	TIRON
014	JAMBANGAN	003	MANYARAN
015	SRIKATON	004	JATIREJO
016	TANON	005	BANYAKAN
017	PUHJAJAR	006	MARON
35 06 190	KECAMATAN PAGU		
001	BULUPASAR		

DAFTAR KODE DAN NAMA DESA/KELURAHAN TAHUN 2019 SEMESTER I

Provinsi : [35] JAWA TIMUR

Kabupaten : [35 06] KEDIRI

Kode	Nama
35 06 210	KECAMATAN BANYAKAN
007	JABON
008	NGABLAK
009	SENDANG
35 06 220	KECAMATAN GROGOL
001	KALIPANG
002	GROGOL
003	WONOASRI
004	SONOREJO
005	BAKALAN
006	DATENGAN
007	GAMBYOK
008	SUMBERJO
009	CERME
35 06 230	KECAMATAN TAROKAN
001	TAROKAN
002	BULUSARI
003	KALIRONG
004	KALIBOTO
005	KEDUNGSARI
006	SUMBERDUREN
007	KEREP
008	BLIMBING
009	CENGGOK
010	JATI

DAFTAR KODE DAN NAMA DESA/KELURAHAN TAHUN 2019 SEMESTER I

Provinsi : [35] JAWA TIMUR

Kabupaten : [35 07] MALANG

Kode	Nama	Kode	Nama
35 07 010	KECAMATAN DONOMULYO	35 07 060	KECAMATAN SUMBERMANJING
001	SUMBEROTO	008	HARJOKUNCARAN
002	PURWOREJO	009	ARGOTIRTO
003	MENTARAMAN	010	RINGINSARI
004	DONOMULYO	011	DRUJU
005	TEMPURSARI	012	SUMBERMANJING WETAN
006	TLOGOSARI	013	KLEPU
007	KEDUNGSALAM	014	SEKARBANYU
008	BANJARJO	015	SIDOASRI
009	TULUNGREJO	35 07 070	KECAMATAN DAMPIT
010	PURWODADI	001	SUKODONO
35 07 020	KECAMATAN KALIPARE	002	SRIMULYO
001	ARJOSARI	003	BATURETNO
002	TUMPAKREJO	004	BUMIREJO
003	KALIASRI	005	SUMBERSUKO
004	PUTUKREJO	006	AMADANOM
005	SUMBERPETUNG	007	DAMPIT
006	KALIPARE	008	PAMOTAN
007	SUKOWILANGUN	009	MAJANGTENGAH
008	ARJOWILANGUN	010	REMBUN
009	KALIREJO	011	POJOK
35 07 030	KECAMATAN PAGAK	012	JAMBANGAN
001	SUMBERMANJING KULON	35 07 080	KECAMATAN TIRTO YUDO
002	PANDANREJO	001	PURWODADI
003	SUMBERKERTO	002	PUJIHARJO
004	SEMPOL	003	SUMBERTANGKIL
005	PAGAK	004	KEPATIHAN
006	SUMBERREJO	005	JOGOMULYAN
007	GAMPINGAN	006	TIRTOYUDO
008	TLOGOREJO	007	GADUNGSARI
35 07 040	KECAMATAN BANTUR	008	TLOGOSARI
001	BANDUNGREJO	009	SUKOREJO
002	SUMBERBENING	010	AMPELGADING
003	SRIGONCO	011	TAMANKUNCARAN
004	WONOREJO	012	WONOAGUNG
005	BANTUR	013	TAMANSATRIYAN
006	PRINGGODANI	35 07 090	KECAMATAN AMPELGADING
007	REJOSARI	001	LEBAKHARJO
008	WONOKERTO	002	WIROTAMAN
009	REJOYOSO	003	TAMANSARI
010	KARANGSARI	004	SONOWANGI
35 07 050	KECAMATAN GEDANGAN	005	TIRTOMARTO
001	TUMPAKREJO	006	PURWOHARJO
002	SINDUREJO	007	SIDORENGGO
003	GAJAHREJO	008	TIRTOMOYO
004	SIDODADI	009	TAWANGAGUNG
005	GEDANGAN	010	SIMOJAYAN
006	SEGARAN	011	ARGOYUWONO
007	SUMBEREJO	012	MULYOASRI
008	GIRIMULYO	013	TAMANSARI
35 07 060	KECAMATAN SUMBERMANJING	35 07 100	KECAMATAN PONCOKUSUMO
001	SITIARJO	001	DAWUHAN
002	TAMBAKREJO	002	SUMBEREJO
003	KEDUNGBANTENG	003	PANDANSARI
004	TAMBAKASRI	004	NGADIRESO
005	TEGALREJO	005	KARANGANYAR
006	RINGKEMBAR	006	JAMBESARI
007	SUMBERAGUNG	007	PAJARAN

DAFTAR KODE DAN NAMA DESA/KELURAHAN TAHUN 2019 SEMESTER I

Provinsi : [35] JAWA TIMUR

Kabupaten : [35 07] MALANG

Kode	Nama	Kode	Nama
35 07 100	KECAMATAN PONCOKUSUMO	35 07 140	KECAMATAN GONDANGLEGI
008	ARGOSUKO	002	BULUPITU
009	NGEBRUK	003	SUKOSARI
010	KARANGNONGKO	004	PANGGUNGREJO
011	WONOMULYO	005	GONDANGLEGI KULON
012	BELUNG	006	GONDANGLEGI WETAN
013	WONOREJO	007	SEPANJANG
014	PONCOKUSUMO	008	PUTAT KIDUL
015	WRINGINANOM	009	PUTAT LOR
016	GUBUKKLAKAH	010	UREK UREK
017	NGADAS	011	KETAWANG
35 07 110	KECAMATAN WAJAK	012	GANJARAN
001	SUMBERPUTIH	013	PUTUKREJO
002	WONOAYU	014	SUMBERJAYA
003	BAMBANG	35 07 150	KECAMATAN PAGELARAN
004	BRINGIN	001	KANIGORO
005	DADAPAN	002	BALEARJO
006	PATOKPICIS	003	KADEMANGAN
007	BLAYU	004	SUWARU
008	CODO	005	CLUMPRIT
009	SUKOLILO	006	SIDOREJO
010	KIDANGBANG	007	PAGELARAN
011	SUKOANYAR	008	BANJAREJO
012	WAJAK	009	BRONGKAL
013	NGEMBAL	010	KARANGSUKO
35 07 120	KECAMATAN TUREN	35 07 160	KECAMATAN KEPANJEN
001	KEMULAN	001	JENGGOLO
002	TAWANGREJENI	002	SENGGURUH
003	SAWAHAN	003	KEMIRI
004	UNDAAN	004	TEGALSARI
005	GEDOG KULON	005	MANGUNREJO
006	GEDOG WETAN	006	PANGGUNGREJO
007	TALOK	007	KEDUNGPEDARINGAN
008	SEDAYU	008	PENARUKAN
009	TANGGUNG	009	CEPOKOMULYO
010	JERU	010	KEPANJEN
011	TUREN	011	TALANGAGUNG
012	PAGEDANGAN	012	DILEM
013	SANANKERTO	013	ARDIREJO
014	SANANREJO	014	SUKORAHARJO
015	KEDOK	015	CURUNG REJO
016	TALANGSUKO	016	JATIREJOYOSO
017	TUMPUKRENTENG	017	NGADILANGKUNG
35 07 130	KECAMATAN BULULAWANG	018	MOJOSARI
001	SUKONOLO	35 07 170	KECAMATAN SUMBER PUCUNG
002	GADING	001	KARANGKATES
003	KREBET	002	SUMBERPUCUNG
004	BAKALAN	003	JATIGUWI
005	SUDIMORO	004	SAMBIGEDE
006	KASRI	005	SENGGRENG
007	PRINGU	006	TERNYANG
008	KASEMBON	007	NGEBRUK
009	KUWOLU	35 07 180	KECAMATAN KROMENGAN
010	KREBET SENGGRONG	001	SLOROK
011	LUMBANGSARI	002	JATIKERTO
012	WANDANPURO	003	NGADIREJO
013	BULULAWANG	004	KARANGREJO
014	SEMPALWADAK	005	KROMENGAN
35 07 140	KECAMATAN GONDANGLEGI		
001	SUKOREJO		

DAFTAR KODE DAN NAMA DESA/KELURAHAN TAHUN 2019 SEMESTER I

Provinsi : [35] JAWA TIMUR

Kabupaten : [35 07] MALANG

Kode	Nama	Kode	Nama
35 07 180	KECAMATAN KROMENGAN	35 07 230	KECAMATAN TAJINAN
006	PENIWEN	010	TAJINAN
007	JAMBUWER	011	RANDUGADING
35 07 190	KECAMATAN NGAJUM	012	SUMBERSUKO
001	NGAJUM	35 07 240	KECAMATAN TUMPANG
002	PALAAAN	001	NGINGIT
003	NGASEM	002	KIDAL
004	BANJARSARI	003	KAMBINGAN
005	KRANGGAN	004	PANDANAJENG
006	KESAMBEN	005	PULUNGDOWNO
007	BABADAN	006	BOKOR
008	BALESARI	007	SLAMET
009	MAGUAN	008	WRINGINSONGO
35 07 200	KECAMATAN WONOSARI	009	JERU
001	KLUWUT	010	MALANGSUKO
002	PLANDI	011	TUMPANG
003	PLAOSAN	012	TULUSBESAR
004	KEBOBANG	013	BENJOR
005	BANGELAN	014	DUWET
006	SUMBERDEM	015	DUWET KRAJAN
007	SUMBERTEMPUR	35 07 250	KECAMATAN PAKIS
008	WONOSARI	001	SEKARPURO
35 07 210	KECAMATAN WAGIR	002	AMPELDENTO
001	SUMBERSUKO	003	SUMBERKRADENAN
002	MENDALANWANGI	004	KEDUNGREJO
003	SITIREJO	005	BANJAREJO
004	PARANGARGO	006	PUCANG SONGO
005	GONDOWANGI	007	SUKOANYAR
006	PANDANREJO	008	SUMBERPASIR
007	PETUNGSEWU	009	PAKISKEMBAR
008	SUKODADI	010	PAKISJAJAR
009	SIDORAHAYU	011	BUNUTWETAN
010	JEDONG	012	ASRIKATON
011	DALISODO	013	SAPTORENGGO
012	PANDANLANDUNG	014	MANGLIWAN
35 07 220	KECAMATAN PAKISAJI	015	TIRTOMOYO
001	PERMANU	35 07 260	KECAMATAN JABUNG
002	KARANGPANDAN	001	KENONGO
003	GLANGGANG	002	NGADIREJO
004	SUTOJAYAN	003	TAJI
005	WONOKERSO	004	PANDANSARI LOR
006	KARANGDUREN	005	SUKOPURO
007	PAKISAJI	006	SIDOREJO
008	JATISARI	007	SUKOLILO
009	WADUNG	008	SIDOMULYO
010	GENENGAN	009	GADING KEMBAR
011	KEBONAGUNG	010	KEMANTREN
012	KENDALPAYAK	011	ARGOSARI
35 07 230	KECAMATAN TAJINAN	012	SLAMPAREJO
001	TAMBAKASRI	013	KEMIRI
002	TANGKILSARI	014	JABUNG
003	JAMBEARJO	015	GUNUNG JATI
004	JATISARI	35 07 270	KECAMATAN LAWANG
005	PANDANMULYO	001	SIDOLUHUR
006	NGAWONGGO	002	SRIGADING
007	PURWOSEKAR	003	SIDODADI
008	GUNUNGRONGGO	004	BEDALI
009	GUNUNGSARI	005	KALIREJO

DAFTAR KODE DAN NAMA DESA/KELURAHAN TAHUN 2019 SEMESTER I

Provinsi : [35] JAWA TIMUR

Kabupaten : [35 07] MALANG

Kode	Nama	Kode	Nama
35 07 270	KECAMATAN LAWANG	35 07 320	KECAMATAN NGANTANG
006	MULYOARJO	001	PAGERSARI
007	SUMBER NGEPOH	002	SIDODADI
008	SUMBER PORONG	003	BANJAREJO
009	TURIREJO	004	PURWOREJO
010	LAWANG	005	NGANTRU
011	KETINDAN	006	BANTUREJO
012	WONOREJO	007	PANDANSARI
35 07 280	KECAMATAN SINGOSARI	008	MULYOUREJO
001	LANGLANG	009	SUMBERAGUNG
002	TUNJUNGTIRTO	010	KAUMREJO
003	BANJARARUM	011	TULUNGREJO
004	WATUGEDE	012	WATUREJO
005	DENGKOL	013	JOMBOK
006	WONOREJO	35 07 330	KECAMATAN KASEMBON
007	BATURETNO	001	PONDOK AGUNG
008	TAMANHARJO	002	BAYEM
009	LOSARI	003	PAIT
010	PAGENTAN	004	WONOAGUNG
011	PURWOASRI	005	KASEMBON
012	KLAMPOK	006	SUKOSARI
013	GUNUNGREJO		
014	CANDIRENGGO		
015	ARDIMULYO		
016	RANDUAGUNG		
017	TOYOMARTO		
35 07 290	KECAMATAN KARANGPLOSO		
001	TEGALGONDO		
002	KEPUHARJO		
003	NGENEP		
004	NGIJO		
005	AMPELDENTO		
006	GIRIMOYO		
007	BOCEK		
008	DONOWARIH		
009	TAWANGARGO		
35 07 300	KECAMATAN DAU		
001	KUCUR		
002	KALISONGO		
003	KARANGWIDORO		
004	PETUNG SEWU		
005	SELOREJO		
006	TEGALWERU		
007	LANDUNGSARI		
008	GADINGKULON		
009	MULYOAGUNG		
010	SUMBERSEKAR		
35 07 310	KECAMATAN PUJON		
001	BENDOSARI		
002	SUKOMULYO		
003	PUJON KIDUL		
004	PANDESARI		
005	PUJON LOR		
006	NGROTO		
007	NGABAB		
008	TAWANGSARI		
009	MADIREDO		
010	WIYUREJO		

DAFTAR KODE DAN NAMA DESA/KELURAHAN TAHUN 2019 SEMESTER I

Provinsi : [35] JAWA TIMUR

Kabupaten : [35 08] LUMAJANG

Kode	Nama	Kode	Nama
35 08 010	KECAMATAN TEMPURSARI	35 08 060	KECAMATAN LUMAJANG
001	TEGALREJO	013	DENOK
002	BULUREJO	014	BLUKON
003	PUREJO	015	BORENG
004	TEMPURREJO	016	JOGOYUDAN
005	TEMPURSARI	017	ROGOTRUNAN
006	PUNDUNGSARI	018	TOMPOKERSAN
007	KALIULING	019	KEPUHARJO
35 08 020	KECAMATAN PRONOJIWO	35 08 061	KECAMATAN SUMBERSUKO
001	SIDOMULYO	001	SUMBERSUKO
002	PRONOJIWO	002	KEBONSARI
003	TAMANAYU	003	GRATI
004	SUMBERURIP	004	LABRUK KIDUL
005	ORO ORO OMBO	005	MOJOSARI
006	SUPITURANG	006	SENTUL
35 08 030	KECAMATAN CANDIPURO	007	PURWOSONO
001	JUGOSARI	008	PETAHUNAN
002	JARIT	35 08 070	KECAMATAN TEKUNG
003	CANDIPURO	001	WONOGRIYO
004	SUMBERREJO	002	WONOSARI
005	SUMBERWULUH	003	MANGUNSARI
006	SUMBERMUJUR	004	TEKUNG
007	PENANGGAL	005	WONOKERTO
008	TAMBAHREJO	006	TUKUM
009	KLOPOSAWIT	007	KARANGBENDO
010	TUMPENG	008	KLAMPOKARUM
35 08 040	KECAMATAN PASIRIAN	35 08 080	KECAMATAN KUNIR
001	GONDORUSO	001	JATIMULYO
002	KALIBENDO	002	JATIREJO
003	BADES	003	JATIGONO
004	BAGO	004	SUKOREJO
005	SELOK AWAR AWAR	005	SUKOSARI
006	CONDRO	006	KUNIR KIDUL
007	MADUREJO	007	KUNIR LOR
008	PASIRIAN	008	KEDUNG MORO
009	SEMEMU	009	KARANGLO
010	NGUTER	010	KABUARAN
011	SELOK ANYAR	011	DOROGOWOK
35 08 050	KECAMATAN TEMPEH	35 08 090	KECAMATAN YOSOWILANGUN
001	PANDANARUM	001	DARUNGAN
002	PANDANWANGI	002	KRATON
003	SUMBERJATI	003	WOTGALIH
004	TEMPEH KIDUL	004	TUNJUNGREJO
005	LEMPENI	005	YOSOWILANGUN KIDUL
006	TEMPEH TENGAH	006	YOSOWILANGUN LOR
007	KALIWUNGU	007	KRAI
008	TEMPEH LOR	008	KARANGAYAR
009	BESUK	009	KARANGREJO
010	JATISARI	010	MUNDER
011	PULO	011	KEBONSARI
012	GESANG	012	KALIPEPE
013	JOKARTO	35 08 100	KECAMATAN ROWOKANGKUNG
35 08 060	KECAMATAN LUMAJANG	001	NOGOSARI
008	BANJARWARU	002	KEDUNGREJO
009	LABRUK LOR	003	SIDOREJO
010	CITRODIWANGSAN	004	ROWOKANGKUNG
011	DITOTRUNAN	005	SUMBERSARI
012	JOGOTRUNAN	006	SUMBERANYAR

DAFTAR KODE DAN NAMA DESA/KELURAHAN TAHUN 2019 SEMESTER I

Provinsi : [35] JAWA TIMUR

Kabupaten : [35 08] LUMAJANG

Kode	Nama	Kode	Nama
35 08 100	KECAMATAN ROWOKANGKUNG	35 08 160	KECAMATAN SENDURO
007	DAWUHAN WETAN	007	KANDANGTEPUS
35 08 110	KECAMATAN JATIROTO	008	KANDANGAN
001	BANYUPUTIH KIDUL	009	BEDAYU
002	ROJOPOLO	010	BEDAYUTALANG
003	SUKOSARI	011	WONOCEPOKOAYU
004	KALIBOTO KIDUL	012	ARGOSARI
005	KALIBOTO LOR	013	RANUPANE
006	JATIROTO	35 08 170	KECAMATAN GUCIALIT
35 08 120	KECAMATAN RANDUAGUNG	001	WONOKERTO
001	BANYUPUTIH LOR	002	PAKEL
002	KALIDILEM	003	KENONGO
003	TUNJUNG	004	GUCIALIT
004	GEDANGMAS	005	DADAPAN
005	KALIPENGGUNG	006	KERTOWONO
006	RANULOGONG	007	TUNJUNG
007	RANDUAGUNG	008	JERUK
008	LEDOKTEMPURO	009	SOMBO
009	PEJARAKAN	35 08 180	KECAMATAN KEDUNGJAJANG
010	BUWEK	001	PANDANSARI
011	RANUWURUNG	002	KRASAK
012	SALAK	003	KEDUNGJAJANG
35 08 130	KECAMATAN SUKODONO	004	WONOREJO
001	KLANTING	005	UMBUL
002	KEBONAGUNG	006	CURAHPETUNG
003	KARANGSARI	007	GROBOGAN
004	DAWUHAN LOR	008	BENCE
005	KUTORENON	009	JATISARI
006	SELOKBESUKI	010	TEMPURSARI
007	SUMBEREJO	011	BANDARAN
008	URANGGANTUNG	012	SAWARAN KULON
009	SELOKGONDANG	35 08 190	KECAMATAN KLAKAH
010	BONDOYUDO	001	KEBONAN
35 08 140	KECAMATAN PADANG	002	KUDUS
001	BARAT	003	DUREN
002	BABAKAN	004	SUMBERWRINGIN
003	MOJO	005	PAPRINGAN
004	BODANG	006	RANUPAKIS
005	KEDAWUNG	007	TEGALRANDU
006	PADANG	008	KLAKAH
007	KALISEMUT	009	MLAWANG
008	MERAKAN	010	SRUNI
009	TANGGUNG	011	TEGALCIUT
35 08 150	KECAMATAN PASRUJAMBE	012	SAWARAN LOR
001	PASRUJAMBE	35 08 200	KECAMATAN RANUYOSO
002	JAMBKUMBU	001	JENGGRONG
003	SUKOREJO	002	MENINJO
004	JAMBEARUM	003	TEGALBANGSRI
005	KERTOSARI	004	SUMBERPETUNG
006	PAGOWAN	005	ALUN ALUN
007	KARANGANOM	006	RANUBEDALI
35 08 160	KECAMATAN SENDURO	007	RANUYOSO
002	PURWOREJO	008	WONOAYU
003	SARIKEMUNING	009	PENAWUNGAN
004	PANDANSARI	010	WATES KULON
005	SENDURO	011	WATES WETAN
006	BURNO		

DAFTAR KODE DAN NAMA DESA/KELURAHAN TAHUN 2019 SEMESTER I

Provinsi : [35] JAWA TIMUR

Kabupaten : [35 09] JEMBER

Kode	Nama	Kode	Nama
35 09 010	KECAMATAN KENCONG	35 09 070	KECAMATAN SILO
001	PASEBAN	004	KARANGHARJO
002	CAKRU	005	SILO
003	KRATON	006	SEMPOLAN
004	WONOREJO	007	SUMBERJATI
005	KENCONG	008	GARAHAN
35 09 020	KECAMATAN GUMUK MAS	009	SIDOMULYO
001	KEPANJEN	35 09 080	KECAMATAN MAYANG
002	MAYANGAN	001	SEPUTIH
003	MENAMPU	002	SIDOMUKTI
004	BAGOREJO	003	SUMBER KEJAYAN
005	GUMUKMAS	004	TEGALREJO
006	PURWOASRI	005	TEGALWARU
007	TEMBOKREJO	006	MAYANG
008	KARANGREJO	007	MRAWAN
35 09 030	KECAMATAN PUGER	35 09 090	KECAMATAN MUMBULSARI
001	MOJOMULYO	001	KAWANGREJO
002	MOJOSARI	002	TAMANSARI
003	PUGER KULON	003	SUCO
004	PUGER WETAN	004	LAMPEJI
005	GRENDEN	005	MUMBULSARI
006	MLOKOREJO	006	LENGKONG
007	KASIYAN	007	KARANGKEDAWUNG
008	KASIYAN TIMUR	35 09 100	KECAMATAN JENGGAWAH
009	WONOSARI	001	KEMUNING SARI KIDUL
010	JAMBEARUM	002	KERTONEGORO
011	BAGON	003	JATISARI
012	WRINGIN TELU	004	SRUNI
35 09 040	KECAMATAN WULUHAN	005	CANGKRING
001	LOJEJER	006	WONOJATI
002	AMPEL	007	JENGGAWAH
003	TANJUNG REJO	008	JATIMULYO
004	KESILIR	35 09 110	KECAMATAN AJUNG
005	DUKUH DEMPOK	001	MANGARAN
006	TAMANSARI	002	SUKAMAKMUR
007	GLUNDENGAN	003	KLOMPANGAN
35 09 050	KECAMATAN AMBULU	004	PANCAKARYA
001	SUMBERREJO	005	AJUNG
002	ANDONGSARI	006	WIROWONGSO
003	SABRANG	007	ROWO INDAH
004	AMBULU	35 09 120	KECAMATAN RAMBIPUJI
005	PONTANG	001	CURAHMALANG
006	KARANG ANYAR	002	NOGOSARI
007	TEGALSARI	003	ROWOTAMTU
35 09 060	KECAMATAN TEMPUREJO	004	PECORO
001	ANDONGREJO	005	RAMBIPUJI
002	CURAHNONGKO	006	KALIWINING
003	SANENREJO	007	RAMBIGUNDAM
004	WONOASRI	008	GUGUT
005	SIDODADI	35 09 130	KECAMATAN BALUNG
006	PONDOKREJO	001	KARANG DUREN
007	CURAHTAKIR	002	KARANG SEMANDING
008	TEMPUREJO	003	TUTUL
35 09 070	KECAMATAN SILO	004	BALUNG KULON
001	MULYOREJO	005	BALUNG KIDUL
002	PACE	006	BALUNG LOR
003	HARJOMULYO	007	GUMELAR

DAFTAR KODE DAN NAMA DESA/KELURAHAN TAHUN 2019 SEMESTER I

Provinsi : [35] JAWA TIMUR

Kabupaten : [35 09] JEMBER

Kode	Nama	Kode	Nama
35 09 130	KECAMATAN BALUNG	35 09 190	KECAMATAN BANGSALSARI
008	CURAHLELE	010	BANJARSARI
35 09 140	KECAMATAN UMBULSARI	011	BADEAN
001	SUKORENO	35 09 200	KECAMATAN PANTI
002	GUNUNGSARI	001	KEMUNINGSARI LOR
003	UMBULSARI	002	GLAGAHWERO
004	TANJUNGSARI	003	SERUT
005	PALERAN	004	PANTI
006	UMBULREJO	005	PAKIS
007	GADINGREJO	006	SUCI
008	SIDOREJO	007	KEMIRI
009	TEGALWANGI	35 09 210	KECAMATAN SUKORAMBI
010	MUNDUREJO	001	JUBUNG
35 09 150	KECAMATAN SEMBORO	002	DUKUH MENCEK
001	REJO AGUNG	003	SUKORAMBI
002	SEMBORO	004	KARANGPRING
003	SIDOMEKAR	005	KELUNGKUNG
004	SIDOMULYO	35 09 220	KECAMATAN ARJASA
005	PONDOK JOYO	001	KEMUNINGLLOR
006	PONDOK DALEM	002	DARSONO
35 09 160	KECAMATAN JOMBANG	003	ARJASA
001	KETING	004	BITING
002	JOMBANG	005	CANDLJATI
003	PADOMASAN	006	KAMAL
004	NGAMPELREJO	35 09 230	KECAMATAN PAKUSARI
005	WRINGIN AGUNG	001	KERTOSARI
006	SARIMULYO	002	PAKUSARI
35 09 170	KECAMATAN SUMBER BARU	003	JATIAN
001	SUMBER AGUNG	004	SUBO
002	ROWO TENGAH	005	SUMBER PINANG
003	YOSORATI	006	BEDADUNG
004	PRINGGOWIRAWAN	007	PATEMON
005	KARANG BAYAT	35 09 240	KECAMATAN KALISAT
006	GELANG	001	GAMBIRAN
007	JATIROTO	002	PLALANGAN
008	JAMINTORO	003	AJUNG
009	KALIGLAGAH	004	GLAGAHWERO
010	JAMBESARI	005	SUMBER JERUK
35 09 180	KECAMATAN TANGGUL	006	GUMUKSARI
001	TANGGUL KULON	007	PATEMPURAN
002	TANGGUL WETAN	008	KALISAT
003	KLATAKAN	009	SUMBER KETEMPAH
004	SELODAKON	010	SUKORENO
005	DARUNGAN	011	SUMBER KALONG
006	MANGGISAN	012	SEBANEN
007	PATEMON	35 09 250	KECAMATAN LEDOKOMBO
008	KRAMAT SUKOHARJO	001	SUREN
35 09 190	KECAMATAN BANGSALSARI	002	SUMBER SALAK
001	KARANGSONO	003	SUMBER BULUS
002	SUKOREJO	004	SUMBER LESUNG
003	PETUNG	005	LEMBENGAN
004	TISNOGAMBAR	006	SUMBER ANGET
005	LANGKAP	007	LEDOKOMBO
006	BANGSALSARI	008	SLATENG
007	GAMBIRONO	009	SUKOGIDRI
008	CURAH KALONG	010	KARANG PAITON
009	TUGUSARI	35 09 260	KECAMATAN SUMBERJAMBE
		001	RANDU AGUNG

DAFTAR KODE DAN NAMA DESA/KELURAHAN TAHUN 2019 SEMESTER I

Provinsi : [35] JAWA TIMUR

Kabupaten : [35 09] JEMBER

Kode	Nama
35 09 260	KECAMATAN SUMBERJAMBE
002	CUMEDAK
003	GUNUNG MALANG
004	ROWOSARI
005	SUMBERJAMBE
006	SUMBER PAKEM
007	PLEREYAN
008	PRINGGONDANI
009	JAMBE ARUM
35 09 270	KECAMATAN SUKOWONO
001	SUMBERWARU
002	SUKOREJO
003	SUKOSARI
004	BALET BARU
005	SUMBER WRINGIN
006	MOJOGEMI
007	SUKOKERTO
008	SUKOWONO
009	DAWUHAN MANGLI
010	ARJASA
011	SUMBERDANTI
012	POCANGAN
35 09 280	KECAMATAN JELBUK
001	PANDUMAN
002	JELBUK
003	SUKOWIRYO
004	SUGER KIDUL
005	SUKO JEMBER
006	SUCO PANGEPOK
35 09 710	KECAMATAN KALIWATES
001	MANGLI
002	SEMPUSARI
003	KALIWATES
004	TEGAL BESAR
005	JEMBER KIDUL
006	KEPATIHAN
007	KEBON AGUNG
35 09 720	KECAMATAN SUMBERSARI
001	KERANJINGAN
002	WIROLEGI
003	KARANGREJO
004	KEBONSARI
005	SUMBERSARI
006	TEGAL GEDE
007	ANTIROGO
35 09 730	KECAMATAN PATRANG
001	GEBANG
002	JEMBER LOR
003	PATRANG
004	BARATAN
005	BINTORO
006	SLAWU
007	JUMERTO
008	BANJAR SENGON

DAFTAR KODE DAN NAMA DESA/KELURAHAN TAHUN 2019 SEMESTER I

Provinsi : [35] JAWA TIMUR
Kabupaten : [35 10] BANYUWANGI

Kode	Nama	Kode	Nama
35 10 010	KECAMATAN PESANGGARAN	35 10 060	KECAMATAN CLURING
001	SARONGAN	007	TAMANAGUNG
002	KANDANGAN	008	SRATEN
003	SUMBERAGUNG	009	SARIMULYO
004	PESANGGARAN	35 10 070	KECAMATAN GAMBIRAN
009	SUMBERMULYO	004	PURWODADI
35 10 011	KECAMATAN SILIRAGUNG	005	JAJAG
001	BULUAGUNG	006	WRINGIN AGUNG
002	SILIRAGUNG	007	WRINGINREJO
003	SENEPOREJO	008	YOSOMULYO
004	KESILIR	009	GAMBIRAN
005	BARUREJO	35 10 071	KECAMATAN TEGALSARI
35 10 020	KECAMATAN BANGOREJO	001	KARANGDORO
001	SUKOREJO	002	KARANGMULYO
002	RINGINTELU	003	TEGALSARI
003	SAMBIREJO	004	DASRI
004	SAMBIMULYO	005	TAMANSARI
006	TEMUREJO	006	TEGALREJO
007	BANGOREJO	35 10 080	KECAMATAN GLENMORE
008	KEBONDALEM	001	KARANGHARJO
35 10 030	KECAMATAN PURWOHARJO	002	TULUNGREJO
001	GRAJAGAN	003	SUMBERGONDO
002	SUMBERASRI	004	BUMIHARJO
003	GLAGAHAGUNG	005	SEPANJANG
004	KARETAN	006	TEGALHARJO
005	BULUREJO	007	MARGOMULYO
006	PURWOHARJO	35 10 090	KECAMATAN KALIBARU
007	SIDOREJO	001	KEBONREJO
008	KRADENAN	002	KALIBARU MANIS
35 10 040	KECAMATAN TEGALDLIMO	003	BANYUANYAR
001	PURWOASRI	004	KALIBARU KULON
002	KENDALREJO	005	KALIBARU WETAN
003	KEDUNGASRI	006	KAJARHARJO
004	KEDUNGWUNGU	35 10 100	KECAMATAN GENTENG
005	TEGALDLIMO	001	KALIGONDO
006	WRINGINPITU	002	SETAIL
007	KEDUNGGEBAK	003	GENTENG KULON
008	PURWOAGUNG	004	GENTENG WETAN
009	KALIPAIT	005	KEMBIRITAN
35 10 050	KECAMATAN MUNCAR	35 10 110	KECAMATAN SRONO
001	SUMBERBERAS	001	SUMBERSARI
002	WRINGIN PUTIH	002	KEPUNDUNGAN
003	KEDUNGRINGIN	003	KEBAMAN
004	TAMBAKREJO	004	SUKONATAR
005	TAPANREJO	005	BAGOREJO
006	BLAMBANGAN	006	REJOAGUNG
007	KEDUNGREJO	007	WONOSOBO
008	TEMBOKREJO	008	SUKOMAJU
009	SUMBERSEWU	009	PARIJATAH WETAN
010	KUMENDUNG	010	PARIJATAH KULON
35 10 060	KECAMATAN CLURING	35 10 120	KECAMATAN ROGOJAMPI
001	SEMBULUNG	001	ALIYAN
002	TAMPO	002	MANGIR
003	PLAMPANGREJO	007	GLADAG
004	KALIFLOSO	008	BUBUK
005	BENCULUK	009	KEDALEMAN
006	CLURING	010	LEMAHBANG DEWO

DAFTAR KODE DAN NAMA DESA/KELURAHAN TAHUN 2019 SEMESTER I

Provinsi : [35] JAWA TIMUR
Kabupaten : [35 10] BANYUWANGI

Kode	Nama	Kode	Nama
35 10 120	KECAMATAN ROGOJAMPI	35 10 160	KECAMATAN SONGGON
011	ROGOJAMPI	007	SUMBER ARUM
016	KARANG BENDO	008	SUMBER BULU
017	GITIK	009	BAYU
018	PENGANTIGAN	35 10 170	KECAMATAN GLAGAH
35 10 121	KECAMATAN BLIMBINGSARI	006	PASPAN
001	KALIGUNG	007	GLAGAH
002	KARANGREJO	008	OLEHSARI
003	BOMO	009	REJOSARI
004	GINTANGAN	010	BAKUNGAN
005	KAOTAN	011	BANJARSARI
006	WATU KEBO	012	KEMIREN
007	PATOMAN	013	TAMANSURUH
008	BLIMBING SARI	014	KENJO
009	BADEAN	018	KAMPUNGYAR
010	SUKOJATI	35 10 171	KECAMATAN LICIN
35 10 130	KECAMATAN KABAT	001	PAKEL
001	BARENG	002	KLUNCING
002	BUNDER	003	SEGOBANG
003	GOMBOLIRANG	004	JELUN
004	BENELAN LOR	005	GUMUK
005	LABANASEM	006	BANJAR
006	PAKISTAJI	007	LICIN
009	PONDOKNONGKO	008	TAMANSARI
010	DADAPAN	35 10 180	KECAMATAN BANYUWANGI
011	KEDAYUNAN	001	PAKIS
012	KABAT	002	SOBO
013	MACAN PUTIH	003	KEBALENAN
014	TAMBONG	004	PENGANJURAN
015	PENDARUNGAN	005	TUKANGKAYU
016	KALIREJO	006	KERTOSARI
35 10 140	KECAMATAN SINGOJURUH	007	KARANGREJO
001	GAMBOR	008	KEPATIHAN
002	SINGOJURUH	009	PANDEREJO
003	ALAS MALANG	010	SINGONEGARAN
004	BENELAN KIDUL	011	TEMENGGUNGAN
005	LEMAHBANG KULON	012	KAMPUNG MELAYU
006	SINGOLATREN	013	KAMPUNGMANDAR
007	PADANG	014	LATENG
008	CANTUK	015	SINGOTRUMAN
009	GUMIRIH	016	PENGANTIGAN
010	KEMIRI	017	SUMBERREJO
011	SUMBER BARU	018	TAMAN BARU
35 10 150	KECAMATAN SEMPU	35 10 190	KECAMATAN GIRI
001	SEMPU	001	JAMBESARI
002	TEGALARUM	002	BOYOLANGU
003	JAMBEWANGI	003	MOJOPANGGUNG
004	TEMUASRI	004	PENATABAN
005	KARANGSARI	005	GIRI
006	TEMUGURUH	006	GROGOL
007	GENDOH	35 10 200	KECAMATAN KALIPURO
35 10 160	KECAMATAN SONGGON	001	BULUSARI
001	BEDEWANG	002	PESUCEN
002	BALAK	003	TELEMUNG
003	BANGUNSARI	004	KELIR
004	SONGGON	005	KALIPURO
005	PARANGHARJO	006	KLATAK
006	SRAGI	007	KETAPANG

DAFTAR KODE DAN NAMA DESA/KELURAHAN TAHUN 2019 SEMESTER I

Provinsi : [35] JAWA TIMUR

Kabupaten : [35 10] BANYUWANGI

Kode	Nama
35 10 200	KECAMATAN KALIPURO
008	GOMBENG SARI
009	BULUSAN
35 10 210	KECAMATAN WONGSOREJO
001	BANGSRING
002	BENGKAK
003	ALASBULU
004	WONGSOREJO
005	ALASREJO
006	SUMBERKENCONO
007	SIDOWANGI
008	SIDODADI
009	BAJULMATI
010	WATUKEBO
011	SUMBERANYAR
012	BIMOREJO

DAFTAR KODE DAN NAMA DESA/KELURAHAN TAHUN 2019 SEMESTER I

Provinsi : [35] JAWA TIMUR
Kabupaten : [35 11] BONDOWOSO

Kode	Nama	Kode	Nama
35 11 010	KECAMATAN MAESAN	35 11 050	KECAMATAN TLOGOSARI
001	SUCOLOR	002	TLOGOSARI
002	PUJERBARU	003	KEMBANG
003	TANAHWULAN	004	GUNOSARI
004	MAESAN	005	TROTOSARI
005	GAMBANGAN	006	SULEK
006	SUGER LOR	007	JEBUNG KIDUL
007	SUMBERPAKEM	008	JEBUNG LOR
008	SUMBERSARI	009	PATEMON
009	SUMBERANYAR	010	BRAMBANG DARUSSALAM
010	PENANGGUGAN	35 11 060	KECAMATAN SUKOSARI
011	PAKUNIRAN	001	PECALONGAN
012	GUNUNGSARI	006	NOGOSARI
35 11 020	KECAMATAN GRUJUGAN	007	SUKOSARI LOR
001	SUMBERPANDAN	008	KERANG
002	PEKAUMAN	35 11 061	KECAMATAN SUMBER WRINGIN
003	WANISODO	001	SUKOSARI KIDUL
004	DAWUHAN	002	TEGAL JATI
005	KABUARAN	003	REJO AGUNG
006	WONOSARI	004	SUKOREJO
007	DADAPAN	005	SUMBER GADING
008	TAMAN	006	SUMBERWRINGIN
009	TEGALMLJIN	35 11 070	KECAMATAN TAPEN
011	GRUJUGAN KIDUL	001	WONOKUSUMO
012	KEJAWAN	002	MANGLI WETAN
35 11 030	KECAMATAN TAMANAN	003	GUNUNGANYAR
001	SUKOSARI	004	JURANGSAPI
002	KARANGMELOK	005	CINDOGO
003	MENGEN	006	KALITAPEN
004	KEMIRIAN	007	MRAWAN
005	TAMANAN	008	TAAL
006	WONOSUKO	009	TAPEN
007	KALIANYAR	35 11 080	KECAMATAN WONOSARI
008	SUMBERKEMUNING	001	LOMBOK KULON
009	SUMBERANOM	002	LOMBOK WETAN
35 11 031	KECAMATAN JAMBESARI DARUS SHOLAH	003	TUMPENG
001	SUMBERJERUK	004	JUMPONG
002	PUCANG ANOM	005	TANGSIL WETAN
003	JAMBEANOM	006	PASAREJO
004	JAMBESARI	007	BENDOARUM
005	PEJAGAN	008	KAPURAN
006	GRUJUGAN LOR	009	SUMBERKALONG
007	TEGALPASIR	010	TRAKTAKAN
008	PENGARANG	011	WONOSARI
010	SUMBER ANYAR	012	PELALANGAN
35 11 040	KECAMATAN PUJER	35 11 090	KECAMATAN TENGGARANG
001	SUKOKERTO	001	KONCER KIDUL
002	SUKOWONO	002	SUMBERSALAM
003	MASKUNING WETAN	003	PEKALANGAN
004	MASKUNING KULON	004	KASEMEK
005	ALASSUMUR	005	LOJAJAR
007	MENGOK	006	KAJAR
008	KEJAYAN	007	BATAAN
009	MANGLI	008	GEBANG
010	RANDUCANGKRING	009	DAWUHAN
011	PADASAN	010	TENGGARANG
012	SUKODONO	011	TANGSIL KULON
35 11 050	KECAMATAN TLOGOSARI	012	KONCER DARUL AMAN
001	PAKISAN		

DAFTAR KODE DAN NAMA DESA/KELURAHAN TAHUN 2019 SEMESTER I

Provinsi : [35] JAWA TIMUR

Kabupaten : [35 11] BONDOWOSO

Kode	Nama	Kode	Nama
35 11 100	KECAMATAN BONDOWOSO	35 11 140	KECAMATAN TEGALAMPEL
001	PANCORAN	002	SEKARPUTIH
002	SUKOWIRYO	003	TEGALAMPEL
003	KEMBANG	011	MANDIRO
004	NANGKAAN	012	TANGGULANGIN
005	TAMANSARI	013	KLABANG
006	DABASAH	014	KLABANG AGUNG
007	BADEAN	015	PURNAMA
008	KOTAKULON	35 11 141	KECAMATAN TAMAN KROCOK
009	BLINDUNGAN	001	TREBUNGAN
010	KADEMANGAN	002	PAGUAN
011	PEJATEN	003	SUMBERKOKAP
35 11 110	KECAMATAN CURAH DAMI	004	TAMAN
001	JETIS	005	GENTONG
002	PAKUWESI	006	KEMUNINGAN
003	KUPANG	007	KRETEK
004	PETUNG	35 11 150	KECAMATAN KLABANG
005	PENAMBANGAN	005	KARANGANYAR
006	CURAHPOH	006	BLIMBING
007	CURAHDAMI	007	KARANG SENGON
008	PONCOGATI	008	WONOKERTO
009	SUMBERSUKO	009	KLABANG
011	SIOLEMBU	010	BESUK
019	LOCARE	011	KLAMPOKAN
020	SUMBER SALAK	012	SUMBERSUKO
35 11 111	KECAMATAN BINAKAL	013	PANDAK
001	GADINGSARI	014	LEPRAK
002	BINAKAL	015	WONOBOYO
003	SUMBER WARU	35 11 151	KECAMATAN LJEN
004	KEMBANGAN	001	SEMPOL
005	BARATAN	002	KALIANYAR
006	JERUK SOKSOK	003	KALISAT
007	BENDELAN	004	JAMPIT
008	SUMBER TENGAH	005	SUMBER REJO
35 11 120	KECAMATAN PAKEM	006	KALIGEDANG
001	ANDUNGSARI	35 11 152	KECAMATAN BOTOLINGGO
002	K U P A N G	001	SUMBERCANTING
003	ARDISAENG	002	LANAS
004	SUMBERDUMPYONG	003	PENANG
005	GADINGSARI	004	KLEKEAN
006	P A K E M	005	GAYAM
007	PATEMON	006	LUMUTAN
008	P E T U N G	007	BOTOLINGGO
35 11 130	KECAMATAN WRINGIN	008	GAYAM LOR
001	AMBULU	35 11 160	KECAMATAN PRAJEKAN
002	BUKOR	002	TARUM
003	SUMBERMALANG	003	BANDILAN
004	JAMBEWUNGU	004	SEMPOL
005	GUBRIH	005	PRAJEKAN LOR
006	AMPELAN	006	PRAJEKAN KIDUL
007	BANYUWULU	007	CANGKRING
008	JATTAMBAN	008	WALIDONO
009	JATISARI	35 11 170	KECAMATAN CERMEE
010	GLINGSERAN	001	SULING KULON
011	BANYUPUTIH	002	SOLOR
012	WRINGIN	003	KLADI
013	SUMBERCANTING	004	BERCAK
35 11 140	KECAMATAN TEGALAMPEL		
001	KARANGANYAR		

DAFTAR KODE DAN NAMA DESA/KELURAHAN TAHUN 2019 SEMESTER I

Provinsi : [35] JAWA TIMUR
Kabupaten : [35 11] BONDOWOSO

Kode	Nama
35 11 170	KECAMATAN CERMEE
005	CERMEE
006	SULING WETAN
007	RAMBAN WETAN
008	RAMBAN KULON
009	GRUJUGAN
010	BAJURAN
011	JIREK MAS
012	BATUSALANG
013	PELALANGAN
014	BATU AMPAR
015	BERCAK ASRI

DAFTAR KODE DAN NAMA DESA/KELURAHAN TAHUN 2019 SEMESTER I

Provinsi : [35] JAWA TIMUR

Kabupaten : [35 12] SITUBONDO

Kode	Nama	Kode	Nama
35 12 010	KECAMATAN SUMBERMALANG	35 12 070	KECAMATAN BUNGATAN
001	ALAS TENGAH	002	SUMBERTENGAH
002	BADERAN	003	PATEMON
003	TAMANKURSI	004	PASIR PUTIH
004	SUMBERARGO	005	BUNGATAN
005	KALIREJO	006	BLETOK
006	TAMAN SARI	007	MLANDINGAN WETAN
007	TLOGOSARI	35 12 080	KECAMATAN KENDIT
008	TAMAN	001	RAJEKWESI
009	PLALANGAN	002	TAMBAK UKIR
35 12 020	KECAMATAN JATIBANTENG	003	BUGEMAN
001	PATEMON	004	KENDIT
002	KEMBANGSARI	005	BALUNG
003	PATEGALAN	006	KUKUSAN
004	SEMAMBUNG	007	KLATAKAN
005	SUMBERANYAR	35 12 090	KECAMATAN PANARUKAN
006	JATIBANTENG	001	KILENSARI
007	WRINGINANOM	002	PAOWAN
008	CURAHSURI	003	SUMBER KOLAK
35 12 030	KECAMATAN BANYUGLUGUR	004	WRINGIN ANOM
001	TEPOS	005	PELEYAN
002	KALISARI	006	ALAS MALANG
003	LUBAWANG	007	DUWET
004	KALIANGET	008	GELUNG
005	TELEMPONG	35 12 100	KECAMATAN SITUBONDO
006	SELOBANTENG	001	KALIBAGOR
007	BANYUGLUGUR	002	KOTAKAN
35 12 040	KECAMATAN BESUKI	003	DAWUHAN
001	BLORO	004	PATOKAN
002	LANGKAP	005	TALKANDANG
003	BLIMBING	006	OLEAN
004	WIDORO PAYUNG	35 12 110	KECAMATAN MANGARAN
005	SUMBEREJO	001	TREBUNGAN
006	JETIS	002	MANGARAN
007	KALIMAS	003	TANJUNG KAMAL
008	DEMUNG	004	TANJUNG GLUGUR
009	PESISIR	005	TANJUNG PECINAN
010	BESUKI	006	SEMIRING
35 12 050	KECAMATAN SUBOH	35 12 120	KECAMATAN PANJI
001	CEMARA	001	SLIWUNG
002	MOJO DUNGKOL	002	ARDIREJO
003	GUNUNG PUTRI	003	BATTAL
004	GUNUNG MALANG	004	KLAMPOKAN
005	DAWUAN	005	JUGLANGAN
006	SUBOH	006	PANJI KIDUL
007	BUDUAN	007	PANJI LOR
008	KETAH	008	MIMBAAN
35 12 060	KECAMATAN MLANDINGAN	009	CURAH JERU
001	SELOMUKTI	010	TOKELAN
002	SUMBER PINANG	011	TENGGIR
003	ALAS BAYUR	012	KAYU PUTIH
004	SUMBERANYAR	35 12 130	KECAMATAN KAPONGAN
005	CAMPOAN	001	KANDANG
006	TREBUNGAN	002	CURAH COTOK
007	MLANDINGAN KULON	003	PELEYAN
35 12 070	KECAMATAN BUNGATAN	004	WONOKOYO
001	SELOWOGO	005	SELETRENG

DAFTAR KODE DAN NAMA DESA/KELURAHAN TAHUN 2019 SEMESTER I

Provinsi : [35] JAWA TIMUR

Kabupaten : [35 12] SITUBONDO

Kode	Nama
35 12 130	KECAMATAN KAPONGAN
006	LANDANGAN
007	KAPONGAN
008	KESAMBI RAMPAK
009	GEBANGAN
010	POKAAN
35 12 140	KECAMATAN ARJASA
001	CURAH TATAL
002	JATISARI
003	KAYUMAS
004	BAYEMAN
005	KETOWAN
006	KEDUNGDOWNO
007	LAMONGAN
008	ARJASA
35 12 150	KECAMATAN JANGKAR
001	SOPET
002	CURAH KALAK
003	PALANGAN
004	JANGKAR
005	GADINGAN
006	KUMBANGSARI
007	PESANGGRAHAN
008	AGEL
35 12 160	KECAMATAN ASEMBAGUS
001	MOJOSARI
002	KERTOSARI
003	KEDONGLO
004	BANTAL
005	AWAR-AWAR
006	PERANTE
007	TRIGONCO
008	ASEMBAGUS
009	GUDANG
010	WRINGIN ANOM
35 12 170	KECAMATAN BANYUPUTIH
001	BANYUPUTIH
002	SUMBEREJO
003	SUMBERANYAR
004	SUMBERWARU
005	WONOREJO

DAFTAR KODE DAN NAMA DESA/KELURAHAN TAHUN 2019 SEMESTER I

Provinsi : [35] JAWA TIMUR

Kabupaten : [35 13] PROBOLINGGO

Kode	Nama	Kode	Nama
35 13 010	KECAMATAN SUKAPURA	35 13 060	KECAMATAN TEGALSIWALAN
001	NGADISARI	005	BULUJARANLOR
002	SARIWANI	006	PARAS
003	KEDASIH	007	TEGALSIWALAN
004	PAKEL	008	BANJARSAWAH
005	NGEPUNG	009	SUMBERBULU
006	SUKAPURA	010	SUMBERKLEDUNG
007	SAPIKEREP	011	BLADUKULON
008	WONOKERTO	012	TEGALMOJO
009	NGADIREJO	35 13 070	KECAMATAN BANYUANYAR
010	NGADAS	001	GUNUNGGENI
011	JETAK	002	LIPRAK KIDUL
012	WONOTORO	003	SENTULAN
35 13 020	KECAMATAN SUMBER	004	GADING KULON
001	LEDOKOMBO	005	KLENANG KIDUL
002	PANDANSARI	006	KLENANG LOR
003	SUMBERANOM	007	TAROKAN
004	WONOKERSO	008	LIPRAK WETAN
005	GEMITO	009	LIPRAK KULON
006	TUKUL	010	BANYUANYAR KIDUL
007	SUMBER	011	BLADO WETAN
008	CEPOKO	012	BANYUANYAR TENGAH
009	RAMBAAN	013	PENDIL
35 13 030	KECAMATAN KURIPAN	014	ALASSAPI
001	WONOASRI	35 13 080	KECAMATAN TIRIS
002	JATISARI	001	TLOGOSARI
003	KEDAWUNG	002	ANDUNGSARI
004	KARANGREJO	003	TLOGOARGO
005	RESONGO	004	ANDUNGBIRU
006	WRINGINANOM	005	TIRIS
007	MENYONO	006	RANUAGUNG
35 13 040	KECAMATAN BANTARAN	007	SEGARAN
001	KARANGANYAR	008	RANUGEDANG
002	BANTARAN	009	JANGKANG
003	GUNUNGTUGEL	010	WEDUSAN
004	KEDUNGREJO	011	RACEK
005	BESUK	012	PESAWAHAN
006	PATOKAN	013	PEDAGANGAN
007	LEGUNDI	014	REJING
008	TEMPURAN	015	TEGALWATU
009	KROPAK	016	TULUPARI
010	KRAMATAGUNG	35 13 090	KECAMATAN KRUCIL
35 13 050	KECAMATAN LECES	001	SUMBERDUREN
001	TIGASAN KULON	002	ROTO
002	TIGASAN WETAN	003	KERTOSUKO
003	MALASAN KULON	004	TAMBELANG
004	LECES	005	KRUCIL
005	PONDOKWULUH	006	BERMI
006	KERPANGAN	007	KALIANAN
007	SUMBERKEDAWUNG	008	WATUPANJANG
008	CLARAK	009	GUYANGAN
009	JORONGAN	010	BETEK
010	WARUJINGGO	011	KROBUNGAN
35 13 060	KECAMATAN TEGALSIWALAN	012	SENEG
001	MALASANWETAN	013	PANDANLARAS
002	GUNUNGBEKEL	014	PLAOSAN
003	TEGALSONO	35 13 100	KECAMATAN GADING
004	BULUJARANKIDUL	001	CONDONG

DAFTAR KODE DAN NAMA DESA/KELURAHAN TAHUN 2019 SEMESTER I

Provinsi : [35] JAWA TIMUR

Kabupaten : [35 13] PROBOINGGO

Kode	Nama	Kode	Nama
35 13 100	KECAMATAN GADING	35 13 130	KECAMATAN PAITON
002	JURANGJERO	008	PLAMPANG
003	RANUWURUNG	009	SIDODADI
004	GADINGWETAN	010	JABUNG CANDI
005	BULUPANDAK	011	JABUNGSISIR
006	KEBEN	012	RANDUMERAK
007	RENTENG	013	RANDUTATAH
008	DUREN	014	KARANGANYAR
009	BETEKTAMAN	015	PONDOK KELOR
010	BATUR	016	SUKODADI
011	SENTUL	017	PAITON
012	DANDANG	018	SUMBERANYAR
013	KERTOSONO	019	SUMBEREJO
014	PRASI	020	BHINAR
015	NOGOSAREN	35 13 140	KECAMATAN BESUK
016	WANGKAL	001	MATEKAN
017	MOJOLEGI	002	KRAMPIAN
018	KALIACAR	003	KLAMPOKAN
019	SUMBERSECANG	004	JAMBANGAN
35 13 110	KECAMATAN PAKUNIRAN	005	KECIK
001	RANON	006	BAGO
002	KEDUNGSUMUR	007	ALAS NYIUR
003	GUNGGUNGAN KIDUL	008	SINDET ANYAR
004	KALIDANDAN	009	SINDET LAMI
005	BLIMBING	010	SUMUR DALAM
006	GONDOSULI	011	BESUK KIDUL
007	KERTONEGORO	012	BESUK AGUNG
008	BIMO	013	RANDUJALAK
009	PAKUNIRAN	014	ALAS TENGAH
010	PATEMON KULON	015	ALAS KANDANG
011	GUNGGUNGAN LOR	016	ALASSUMUR LOR
012	SOGAAN	017	SUMBERAN
013	SUMBERKEMBAR	35 13 150	KECAMATAN KRAKSAAN
014	ALASPANDAN	001	KREGENAN
015	BUCOR WETAN	002	RONDOKUNING
016	BUCOR KULON	003	SEMAMPIR
017	GLAGAH	004	BULU
35 13 120	KECAMATAN KOTAANYAR	005	SIDOMUKTI
001	SUMBER CENTENG	006	KRAKSAAN WETAN
002	SAMBIRAMPAK KIDUL	007	RANGKANG
003	SIDOMULYO	008	KANDANGJATI KULON
004	TAMBAKUKIR	009	KANDANGJATI WETAN
005	CURAH TEMU	010	ALASSUMUR KULON
006	PASEMBON	011	SUMBERLELE
007	SIDOREJO	012	TAMANSARI
008	SAMBIRAMPAK LOR	013	ASEMBAKOR
009	SUKOREJO	014	KEBONAGUNG
010	TALKANDANG	015	SIDOPEKSO
011	KEDUNG REJOSO	016	PATOKAN
012	TRIWUNGAN	017	ASEMBAGUS
013	KOTAANYAR	018	KALIBUNTU
35 13 130	KECAMATAN PAITON	35 13 160	KECAMATAN KREJENGAN
001	JABUNG WETAN	001	OPO - OPO
002	KALIKAJAR KULON	002	RAWAN
003	KALIKAJAR WETAN	003	SEBORO
004	ALASTENGAH	004	KARANGREN
005	PANDEAN	005	KEDUNGCALUK
006	PETUNJUNGAN	006	SOKAAN
007	TAMAN	007	DAWUHAN

DAFTAR KODE DAN NAMA DESA/KELURAHAN TAHUN 2019 SEMESTER I

Provinsi : [35] JAWA TIMUR

Kabupaten : [35 13] PROBOINGGO

Kode	Nama	Kode	Nama
35 13 160	KECAMATAN KREJENGAN	35 13 200	KECAMATAN DRINGU
008	GEBANGAN	002	SUMBERAGUNG
009	WIDORO	003	SUMBERSUKO
010	SUMBERKATIMOHO	004	WATUWUNGKUK
011	KREJENGAN	005	SEKARKARE
012	KAMALKUNING	006	MRANGGON LAWANG
013	TANJUNGSARI	007	TEGALREJO
014	PATEMON	008	KALIREJO
015	TEMENGGUNGAN	009	KEDUNGDALEM
016	JATIURIP	010	TAMANSARI
017	SENTONG	011	RANDUPUTIH
35 13 170	KECAMATAN PAJARAKAN	012	KALISALAM
001	SELOGUDIG KULON	013	DRINGU
002	SELOGUDIG WETAN	014	PABEAN
003	KETOMPEN	35 13 210	KECAMATAN WONOMERTO
004	KARANGBONG	001	PATALAN
005	KARANGPRANTI	002	JREBENG
006	GEJUGAN	003	WONOREJO
007	KARANGGEGER	004	TUNGGAKCERME
008	TANJUNG	005	POHSANGIT TENGAH
009	PAJARAKAN KULON	006	KARENG KIDUL
010	SUKOKERTO	007	KEDUNGSUPIT
011	SUKOMULYO	008	POHSANGIT LOR
012	PENAMBANGAN	009	POHSANGIT NGISOR
35 13 180	KECAMATAN MARON	010	SEPUHGEMPOL
001	SUMBERPOH	011	SUMBERKARE
002	SUMBERDAWE	35 13 220	KECAMATAN LUMBANG
003	BRABE	001	SAPIH
004	MARON KIDUL	002	NEGOROREJO
005	GERONGAN	003	BRANGGAH
006	SATREYAN	004	LAMBANGKUNING
007	BRANI WETAN	005	PALANGBESI
008	BRANI KULON	006	BOTO
009	MARON WETAN	007	WONOGORO
010	MARON KULON	008	LUMBANG
011	KEDUNGSARI	009	TANDONSENTUL
012	PEGALANGAN KIDUL	010	PURUT
013	BRUMBUNGAN KIDUL	35 13 230	KECAMATAN TONGAS
014	WONOREJO	001	PAMATAN
015	PUSPAN	002	SUMBERKRAMAT
016	GANTING WETAN	003	SUMBEREJO
017	GANTING KULON	004	SUMENDI
018	SUKO	005	BAYEMAN
35 13 190	KECAMATAN GENDING	006	DUNGUN
001	BANYUANYAR LOR	007	CURAHDRINGU
002	SUMBERKERANG	008	WRINGINANOM
003	SEBAUNG	009	TONGASWETAN
004	PIKATAN	010	TONGASKULON
005	BULANG	011	CURAHTULIS
006	BRUMBUNGAN LOR	012	KLAMPOK
007	JATIADI	013	TANJUNGREJO
008	KLASEMAN	014	TAMBAKREJO
009	PESISIR	35 13 240	KECAMATAN SUMBERASIH
010	RANDUPITU	001	MUNENG KIDUL
011	GENDING	002	POHSANGIT LERES
012	PAJURANGAN	003	LAWEYAN
013	CURAHSAWO	004	MUNENG
35 13 200	KECAMATAN DRINGU	005	JANGUR
001	NGEPOH		

DAFTAR KODE DAN NAMA DESA/KELURAHAN TAHUN 2019 SEMESTER I

Provinsi : [35] JAWA TIMUR

Kabupaten : [35 13] PROBOLINGGO

Kode	Nama
35 13 240	KECAMATAN SUMBERASIH
006	SUMBERBENDO
007	MENTOR
008	SUMURMATI
009	PESISIR
010	LEMAHKEMBAR
011	AMBULU
012	BANJARSARI
013	GILI KETAPANG

DAFTAR KODE DAN NAMA DESA/KELURAHAN TAHUN 2019 SEMESTER I

Provinsi : [35] JAWA TIMUR

Kabupaten : [35 14] PASURUAN

Kode	Nama	Kode	Nama
35 14 010	KECAMATAN PURWODADI	35 14 060	KECAMATAN PASREPAN
001	GERBO	002	AMPELSARI
002	DAWUHAN SENGON	003	SAPULANTE
003	LEBAK REJO	004	POHGEDANG
004	COWEK	005	MANGGUAN
005	PURWODADI	006	NGANTUNGAN
006	PAREREJO	007	GALIH
007	SENTUL	008	PETUNG
008	GAJAH REJO	009	KLAKAH
009	JATISARI	010	SIBON
010	TAMBAK SARI	011	PASREPAN
011	PUCANG SARI	012	REJOSALAM
012	CAPANG	013	CENKRONG
013	SEMUT	014	LEMAHBANG
35 14 020	KECAMATAN TUTUR	015	TAMBAKREJO
001	BLARANG	016	JOGOREPUH
002	KAYU KEBEK	017	POHGADING
003	NGADIREJO	35 14 070	KECAMATAN KEJAYAN
004	ANDONO SARI	001	KEDEMUNGAN
005	WONOSARI	002	AMBAL AMBIL
006	GENDRO	003	KLANGRONG
007	TLOGOSARI	004	ORO ORO PULE
008	TUTUR	005	LOROKAN
009	PUNGGING	006	KEDUNG PENGARON
010	KALI PUCANG	007	BENERWOJO
011	SUMBER PITU	008	COBAN JOYO
012	NGEMBAL	009	KEPUH
35 14 030	KECAMATAN PUSPO	010	LINGGO
001	JANGJANGWULUNG	011	WRATI
002	PALANG SARI	012	SUMBER SUKO
003	KEMIRI	013	LUWUK
004	PUSPO	014	PACAR KELING
005	JIMBARAN	015	SUMBER BANTENG
006	KEDUWUNG	016	KURUNG
007	PUSUNG MALANG	017	TANGGULANGIN
35 14 040	KECAMATAN TOSARI	018	RANDU GONG
001	KANDANGAN	019	WANGKAL WETAN
002	MOROREJO	020	KLINTER
003	NGADIWONO	021	TUNDO SORO
004	PODOKOYO	022	KETANGI REJO
005	WONOKITRI	023	PATEBON
006	TOSARI	024	KEJAYAN
007	BALEDONO	025	SLADI
008	SEDAENG	35 14 080	KECAMATAN WONOREJO
35 14 050	KECAMATAN LUMBANG	001	KARANG MENGGAH
001	WONOREJO	002	KARANGJATI ANYAR
002	KRONTO	003	WONOSARI
003	PANCUR	004	TAMANSARI
004	KARANG ASEM	005	COBAN BLIMBING
005	CUKURGULING	006	PAKLJANGAN
006	LUMBANG	007	WONOREJO
007	BULUKANDANG	008	JATI GUNTING
008	KARANG JATI	009	REBONO
009	WATULUMBUNG	010	KARANGSONO
010	PANDITAN	011	KENDANG DUKUH
011	BANJARIMBO	012	KARANG ASEM
012	WELULANG	013	KLUWUT
35 14 060	KECAMATAN PASREPAN	014	SAMBISIRAH
001	TEMPURAN	015	LEBAKSARI
		35 14 090	KECAMATAN PURWOSARI
		001	SEKAR MOJO

DAFTAR KODE DAN NAMA DESA/KELURAHAN TAHUN 2019 SEMESTER I

Provinsi : [35] JAWA TIMUR

Kabupaten : [35 14] PASURUAN

Kode	Nama	Kode	Nama
35 14 090	KECAMATAN PURWOSARI	35 14 120	KECAMATAN PANDAAN
002	TEJOWANGI	009	PETUNGASRI
003	KERTOSARI	010	SUMBER GEDANG
004	MARTOPURO	011	TAWANG REJO
005	PURWOSARI	012	SUMBER REJO
006	SUMBER REJO	013	NOGOSARI
007	PAGER	014	KEMIRI SEWU
008	CENDONO	015	KEBON WARIS
009	KARANG REJO	016	SEBANI
010	SUMBER SUKO	017	BANJARSARI
011	SENGON AGUNG	018	BANJAR KEJEN
012	BAKALAN	35 14 130	KECAMATAN GEMPOL
013	SUKODERMO	001	WONOSUNYO
014	PUCANGSARI	002	SUMBER SUKO
015	KAYOMAN	003	WONOSARI
35 14 100	KECAMATAN PRIGEN	004	KEPULUNGAN
001	JATIARJO	005	RANDUPITU
002	WATUAGUNG	006	NGERONG
003	DAYUREJO	007	JERUK PURUT
004	BULUKANDANG	008	KARANGREJO
005	KETANIRENG	009	BULUSARI
006	SUKOLELO	010	WATUKOSEK
007	LEDUG	011	CARAT
008	PECALUKAN	012	KEJAPANAN
009	PRIGEN	013	WINONG
010	LUMBANG REJO	014	LEGOK
011	SUKORENO	015	GEMPOL
012	SEKARJOHO	35 14 140	KECAMATAN BEJI
013	GAMBIRAN	001	BAUJENG
014	CANDI WATES	002	NGEMBE
35 14 110	KECAMATAN SUKOREJO	003	KENEP
001	GUNTING	004	SIDOWAYAH
002	PAKUKERTO	005	GAJAHBENDO
003	GLAGAH SARI	006	BEJI
004	SUKOREJO	007	GUNUNG SARI
005	KARANGSONO	008	WONOKOYO
006	SEBANDUNG	009	GUNUNG GANGSIR
007	DUKUH SARI	010	CANGKRING MALANG
008	LECARI	011	KEDUNG RINGIN
009	LEMAHBANG	012	PAGAK
010	NGADIMULYO	013	KEDUNG BOTO
011	TANJUNGARUM	014	GLANGGANG
012	SUWAYUWO	35 14 150	KECAMATAN BANGIL
013	MOJOTENGAH	001	KOLURSARI
014	KALIREJO	002	KIDUL DALEM
015	CANDI BINANGUN	003	POGAR
016	KENDURUAN	004	KAUMAN
017	CURAH REJO	005	BENDO MUNGAL
018	SUKORAME	006	KERSIKAN
019	WONOKERTO	007	GEMPENG
35 14 120	KECAMATAN PANDAAN	008	DERMO
001	PLINTAHAN	009	LATEK
002	DURENSEWU	010	MASANGAN
003	KARANG JATI	011	RACI
004	WEDORO	012	KALIANYAR
005	TUNGGUL WULUNG	013	MANARUWI
006	KUTOREJO	014	KALIREJO
007	JOGOSARI	015	TAMBAKAN
008	PANDAAN	35 14 160	KECAMATAN REMBANG
		001	KALISAT

DAFTAR KODE DAN NAMA DESA/KELURAHAN TAHUN 2019 SEMESTER I

Provinsi : [35] JAWA TIMUR

Kabupaten : [35 14] PASURUAN

Kode	Nama	Kode	Nama
35 14 160	KECAMATAN REMBANG	35 14 190	KECAMATAN GONDANG WETAN
002	TAMPUNG	006	WONOJATI
003	PAJARAN	007	WONOSARI
004	SIYAR	008	KERSIKAN
005	GENENG WARU	009	KARANG SENTUL
006	KANIGORO	010	GAYAM
007	KRENGIH	011	LAJUK
008	SUMBER GLAGAH	012	KALI REJO
009	REMBANG	013	PATEGUHAN
010	OROBULU	014	GROGOL
011	KEDUNG BANTENG	015	PEKANGKUNGAN
012	OROOMBO WETAN	016	GONDANG WETAN
013	OROOMBO KULON	017	RANGGEH
014	PEKOREN	018	SEKAR PUTIH
015	PEJANGKUNGAN	019	BAJANGAN
016	PANDEAN	020	GONDANG REJO
017	MOJOPARON	35 14 200	KECAMATAN REJOSO
35 14 170	KECAMATAN KRATON	001	SADENG REJO
001	SLAMBRIK	002	PANDAN REJO
002	NGABAR	003	KETEGAN
003	KLAMPIS REJO	004	TOYANING
004	KEBOTOHAN	005	ARJOSARI
005	PUKUL	006	KEMANTREN REJO
006	GAMBIR KUNING	007	SEGORO PURO
007	MULYO REJO	008	PATUGURAN
008	TAMBAKSARI	009	REJOSOLOR
009	PLINGGISAN	010	KAWIS REJO
010	DHOMPO	011	REJOSO KIDUL
011	NGEMPIT	012	KEDUNG BAKO
012	JERUK	013	MANIK REJO
013	SIDOGIRI	014	KARANG PANDAN
014	KARANG ANYAR	015	SAMBIREJO
015	SELOTAMBAK	016	JARANGAN
016	CURAH DUKUH	35 14 210	KECAMATAN WINONGAN
017	REJOSARI	001	MINGGIR
018	ASEMKANDANG	002	KARANG TENGAH
019	TAMBAKREJO	003	KEDUNG REJO
020	KRATON	004	UMBULAN
021	KALIREJO	005	SIDEPAN
022	SEMARE	006	SRUWI
023	PULOKERTO	007	JELADRI
024	BENDUNGAN	008	SUMBER REJO
025	GERONGAN	009	PRODO
35 14 180	KECAMATAN POHJENTREK	010	LEBAK
001	SUSUKAN REJO	011	MENYARIK
002	WARUNG DOWO	012	KANDUNG
003	PLERET	013	MENDALAN
004	PARAS REJO	014	PENATAAN
005	LOGOWOK	015	WINONGAN KIDUL
006	TIDU	016	BANDARAN
007	SUNGI WETAN	017	WINONGAN LOR
008	SUNGI KULON	018	GADING
009	SUKOREJO	35 14 220	KECAMATAN GRATI
35 14 190	KECAMATAN GONDANG WETAN	001	KEBON REJO
001	TEBAS	002	KARANG LO
002	BRAMBANG	003	REBALAS
003	BAYEMAN	004	PLOSOSARI
004	KEBON CANDI	005	GRATI TUNON
005	TENGGILIS REJO	006	KALIPANG

DAFTAR KODE DAN NAMA DESA/KELURAHAN TAHUN 2019 SEMESTER I

Provinsi : [35] JAWA TIMUR

Kabupaten : [35 14] PASURUAN

Kode	Nama
35 14 220	KECAMATAN GRATI
007	TREWUNG
008	KAMBINGAN REJO
009	KARANG KLIWON
010	KEDAWUNG KULON
011	KEDAWUNG WETAN
012	SUMBER AGUNG
013	RANU KLINDUNGAN
014	SUMBER DAWESARI
015	CUKUR GONDANG
35 14 230	KECAMATAN LEKOK
001	ROWO GEMPOL
002	GEJUG JATI
003	ALAS TLOGO
004	BALUNG ANYAR
005	BRANANG
006	TAMPUNG
007	TAMBAK LEKOK
008	JATIREJO
009	PASINAN
010	WATES
011	SEMEDUSARI
35 14 240	KECAMATAN NGULING
001	SANG ANOM
002	SEBALONG
003	WOT GALIH
004	WATES TANI
005	SEDARUM
006	DANDANG GENDIS
007	SUMBER ANYAR
008	SUDIMULYO
009	NGULING
010	PENUNGGUL
011	MLATEN
012	KEDAWANG
013	RANDUATI
014	KAPASAN
015	WATUPRAPAT

DAFTAR KODE DAN NAMA DESA/KELURAHAN TAHUN 2019 SEMESTER I

Provinsi : [35] JAWA TIMUR

Kabupaten : [35 15] SIDOARJO

Kode	Nama	Kode	Nama
35 15 010	KECAMATAN TARIK	35 15 030	KECAMATAN KREMBUNG
001	KRAMAT TEMENGGUNG	018	WONOMLATI
002	MLIRIPROWO	019	BALONGGARUT
003	SEBANI	35 15 040	KECAMATAN PORONG
004	KEDUNGBOCOK	001	KEBONAGUNG
005	SINGOGALIH	002	PORONG
006	TARIK	003	MINDI
007	MERGOBENER	004	JATIREJO
008	MERGOSARI	005	RENOKENONGO
009	KENDALSEWU	006	GLAGAH ARUM
010	KLANTINGSARI	007	PLUMBON
011	KALIMATI	008	SIRING
012	GEMPOLKLUTUK	009	GEDANG
013	BANJARWUNGU	010	JUWET KENONGO
014	KEMUNING	011	KEDUNGSOLO
015	BALONGMACEKAN	012	KEBAKALAN
016	GAMPINGROWO	013	KESAMBI
017	MINDUGADING	014	PAMOTAN
018	JANTI	015	WUNUT
019	SEGODOBANCANG	016	CANDIPARI
020	KEDINDING	017	LAJUK
35 15 020	KECAMATAN PRAMBON	018	KEDUNGBOTO
001	PRAMBON	019	PESAWAHAN
002	KAJARTENGGULI	35 15 050	KECAMATAN JABON
003	GEDANGROWO	001	PANGGREH
004	WIROBITING	002	TROMPOASRI
005	SIMPANG	003	KEDUNGREJO
006	BULANG	004	KEDUNGPANDAN
007	GAMPANG	005	SEMAMBUNG
008	JATIKALANG	006	KUPANG
009	PEJANGKUNGAN	007	TAMBAK KALISOGO
010	KEDUNGSUGO	008	BALONGTANI
011	KEDUNGWONOKERTO	009	JEMIRAHAN
012	BENDOTRETEK	010	DUKUHSARI
013	WONO PLINTAHAN	011	KEDUNGCANGKRING
014	KEDUNGKEMBAR	012	PEJARAKAN
015	JATI ALUN ALUN	013	BESUKI
016	JEDONGCANGKRING	014	KEBOGUYANG
017	CANGKRINGTURI	015	PERMISAN
018	SIMOGIRANG	35 15 060	KECAMATAN TANGGULANGIN
019	TEMU	001	RANDEGAN
020	WATUTULIS	002	KEDENSARI
35 15 030	KECAMATAN KREMBUNG	003	KALISAMPURNO
001	TAMBAKREJO	004	KETAPANG
002	KEPER	005	KEDUNGBENDO
003	KEDUNGSUMUR	006	GEMPOLSARI
004	KEDUNGRAWAN	007	SENTUL
005	TANJEG WAGIR	008	PENATARSEWU
006	MOJORUNTUT	009	BANJARASRI
007	GADING	010	BANJARPANJI
008	WANGKAL	011	KEDUNGBANTENG
009	JENGGOT	012	KALIDAWIR
010	WAUNG	013	PUTAT
011	PLOSO	014	NGABAN
012	REJENI	015	KALITENGAH
013	KANDANGAN	016	KLUDAN
014	KREMBUNG	017	BORO
015	LEMUJUT	018	KETEGAN
016	CANGKRING	019	GANGGANG PANJANG
017	KERET		

DAFTAR KODE DAN NAMA DESA/KELURAHAN TAHUN 2019 SEMESTER I

Provinsi : [35] JAWA TIMUR

Kabupaten : [35 15] SIDOARJO

Kode	Nama	Kode	Nama
35 15 070	KECAMATAN CANDI	35 15 090	KECAMATAN WONOAYU
001	KARANGTANJUNG	012	SEMAMBUNG
002	SUMORAME	013	SIMO ANGIN ANGIN
003	NGAMPELSARI	014	TANGGUL
004	BALONGGABUS	015	WONOKALANG
005	BALONGDOWO	016	PAGERNGUMBUK
006	KENDALPECABEAN	017	PLAOSAN
007	KEDUNG PELUK	018	MULYODADI
008	KALIPECABEAN	019	LAMBANGAN
009	KLURAK	020	SAWOCANGKRING
010	KEBONSARI	021	BECIRONGENGOR
011	GELAM	022	KARANGPURI
012	CANDI	023	CANDINEGORO
013	SUGIH WARAS	35 15 100	KECAMATAN SUKODONO
014	KEDUNGKENDO	001	WILAYUT
015	DURUNGBANJAR	002	KEBONAGUNG
016	DURUNGBEDUG	003	ANGGASWANGI
017	JAMBANGAN	004	JUMPUTREJO
018	SUMOKALI	005	SURUH
019	TENGGULUNAN	006	PEKARUNGAN
020	BLIGO	007	PADEMONEGORO
021	WEDORO KLURAK	008	CANGKRINGSARI
022	LARANGAN	009	JOGOSATRU
023	SEPANDE	010	NGARESREJO
024	SIDODADI	011	SAMBUNGREJO
35 15 080	KECAMATAN TULANGAN	012	PLUMBUNGAN
001	JANTI	013	SUKODONO
002	KEBARON	014	KELOPOSEPULUH
003	KENONGO	015	MASANGAN WETAN
004	GELANG	016	SUKO
005	JIKEN	017	MASANGAN KULON
006	PANGKEMIRI	018	PANJUNAN
007	KEPATIHAN	019	BANGSRI
008	TULANGAN	35 15 110	KECAMATAN SIDOARJO
009	KEPADANGAN	001	LEBO
010	TLASIH	002	SUKO
011	KAJEKSAN	003	BANJARBENDO
012	SINGOPADU	004	LEMAHPUTRO
013	KEMANTREN	005	SIDOKARE
014	MEDALEM	006	CELEP
015	SUDIMORO	007	SEKARDANGAN
016	KEDONDONG	008	GEBANG
017	GROGOL	009	RANGKAHKIDUL
018	MODONG	010	BULUSIDOKARE
019	GRINTING	011	PUCANGANOM
020	KEPUH KEMIRI	012	PEKAUMAN
021	KEPUNTEN	013	SIDOKUMPUL
022	GRABAGAN	014	SIDOKLUMPUK
35 15 090	KECAMATAN WONOAYU	015	BLURU KIDUL
001	SIMOKETAWANG	016	KEMIRI
002	POPOH	017	PUCANG
003	JIMBARAN WETAN	018	MAGERSARI
004	KETIMANG	019	JATI
005	PILANG	020	CEMENG KALANG
006	SUMBEREJO	021	CEMENG BAKALAN
007	MOJORANGAGUNG	022	URANGAGUNG JEDONG
008	WONOKASIAN	023	SARI ROGO
009	PLOSO	024	SUMPUT
010	JIMBARAN KULON	35 15 120	KECAMATAN BUDURAN
011	WONOAYU	001	ENTALSEWU

DAFTAR KODE DAN NAMA DESA/KELURAHAN TAHUN 2019 SEMESTER I

Provinsi : [35] JAWA TIMUR

Kabupaten : [35 15] SIDOARJO

Kode	Nama	Kode	Nama
35 15 120	KECAMATAN BUDURAN	35 15 150	KECAMATAN GEDANGAN
002	PAGERWOJO	009	KEBOANSIKEP
003	SIDOKERTO	010	GEDANGAN
004	BUDURAN	011	KETAJEN
005	SIWALAN PANJI	012	WEDI
006	SIDOMULYO	013	SEMAMBUNG
007	PRASUNG	014	SAWOTRATAP
008	SAWOHAN	015	BANGAH
009	DAMARSI	35 15 160	KECAMATAN TAMAN
010	DUKUHTENGAH	001	KRAMAT JEGU
011	BANJARSARI	002	TROSOBO
012	WADUNGASIH	003	PERTAPAN MADURETNO
013	BANJARKEMANTREN	004	TANJUNGSARI
014	SUKOREJO	005	SIDODADI
015	SIDOKEPUNG	006	BRINGINBENDO
35 15 130	KECAMATAN SEDATI	007	SAMBI BULU
001	KWANGSAN	008	GILANG
002	PEPE	009	KREMBANGAN
003	BUNCITAN	010	TAWANGSARI
004	KALANGANYAR	011	KLETEK
005	TAMBAK CEMANDI	012	JEMUNDO
006	GISIK CEMANDI	013	SADANG
007	CEMANDI	014	GELURAN
008	PULUNGAN	015	BOHAR
009	BETRO	016	WAGE
010	SEDATI AGUNG	017	KEDUNGTURI
011	SEDATI GEDE	018	TAMAN
012	PABEAN	019	KALIJATEN
013	SEMAMPIR	020	NGELOM
014	PRANTI	021	WONOCOLO
015	SEGORO TAMBAK	022	KETEGAN
016	BANJAR KEMUNING	023	BEBEKAN
35 15 140	KECAMATAN WARU	024	SEPANJANG
001	MEDAENG	35 15 170	KECAMATAN KRIAN
002	PEPELEGI	001	TROPODO
003	WARU	002	SEDENGAN MIJEN
004	KUREKSARI	003	KATRUNGAN
005	NGINGAS	004	JERUK GAMPING
006	TROPODO	005	GAMPING
007	TAMBAK SAWAH	006	TERIK
008	TAMBAK REJO	007	JUNWANGI
009	TAMBAK OSO	008	TERUNG KULON
010	TAMBAK SUMUR	009	TERUNG WETAN
011	WADUNGASRI	010	JATIKALANG
012	BERBEK	011	KEBOHARAN
013	KEPUH KIRIMAN	012	PONOKAWAN
014	WEDORO	013	KEMASAN
015	JANTI	014	SIDOMOJO
016	KEDUNGREJO	015	TAMBAK KEMERAKAN
017	BUNGURASHI	016	KRIAN
35 15 150	KECAMATAN GEDANGAN	017	KRATON
001	GANTING	018	SIDOMULYO
002	KARANGBONG	019	TEMPEL
003	TEBEL	020	WATUGOLONG
004	KRAGAN	021	BARENGKRAJAN
005	GEMURUNG	022	SIDOREJO
006	PUNGGUL	35 15 180	KECAMATAN BALONG BENDO
007	SRUNI	001	SINGKALAN
008	KEBOANANOM	002	KEDUNG SUKODANI

DAFTAR KODE DAN NAMA DESA/KELURAHAN TAHUN 2019 SEMESTER I

Provinsi : [35] JAWA TIMUR

Kabupaten : [35 15] SIDOARJO

Kode	Nama
35 15 180	KECAMATAN BALONG BENDO
003	BAKUNG TEMENGGUNGAN
004	SUMOKEMBANGSRI
005	SEDURI
006	WONOKUPANG
007	WARUBERON
008	BAKALAN WRINGINPITU
009	GAGANG KEPUHSARI
010	SUWALUH
011	WATESARI
012	SEKETI
013	KEMANGSEN
014	JABARAN
015	BALONGBENDO
016	JERUK LEGI
017	PENAMBANGAN
018	WONOKARANG
019	BAKUNG PRINGGODANI
020	BOGEM PINGGIR

DAFTAR KODE DAN NAMA DESA/KELURAHAN TAHUN 2019 SEMESTER I

Provinsi : [35] JAWA TIMUR

Kabupaten : [35 16] MOJOKERTO

Kode	Nama	Kode	Nama
35 16 010	KECAMATAN JATIREJO	35 16 040	KECAMATAN TRAWAS
001	TAWANGREJO	001	KETAPANRAME
002	REJOSARI	002	TRAWAS
003	JEMBUL	003	SELOTAPAK
004	MANTING	004	TAMIAJENG
005	SUMBERJATI	005	KESIMAN
006	LEBAKJABUNG	006	BELIK
007	BLEBERAN	007	DUYUNG
008	SUMBERAGUNG	008	PENANGGUNGAN
009	BAURENO	009	KEDUNGUDI
010	JATIREJO	010	SUKOSARI
011	DUKUHNGARJO	011	JATJEJER
012	GADING	012	SUGENG
013	KUMITIR	013	SELOLIMAN
014	SUMENGGOKO	35 16 050	KECAMATAN NGORO
015	GEBANGSARI	001	KESEMEN
016	DINOYO	002	SRIGADING
017	PADANGASRI	003	KUTOGIRANG
018	MOJOGENENG	004	LOLAWANG
019	KARANGJERUK	005	WOTANMASJEDONG
35 16 020	KECAMATAN GONDANG	006	MANDUROMANGGUNGGAJA
001	NGEMBAT	007	KUNJOROWESI
002	JATIDUKUH	008	WATESNEGORO
003	KALIKATIR	009	WONOSARI
004	DILEM	010	NGORO
005	BEGAGANLIMO	011	SEDATI
006	GUMENG	012	PURWOJATI
007	KEMASANTANI	013	JASEM
008	PADI	014	KEMBANGSRI
009	CENTONG	015	CANDIHARJO
010	BAKALAN	016	TAMBAKREJO
011	GONDANG	017	BANDARASRI
012	PUGERAN	018	SUKOANYAR
013	KEBONTUNGGUL	019	TANJANGRONO
014	WONOPLOSO	35 16 060	KECAMATAN PUNGGING
015	POHJEJER	001	PURWOREJO
016	BENING	002	MOJOREJO
017	KARANGKUTEN	003	CURAHMOJO
018	TAWAR	004	SEKARGADUNG
35 16 030	KECAMATAN PACET	005	TEMPURAN
001	KEMIRI	006	JATILANGKUNG
002	SAJEN	007	BANJARTANGGUL
003	PACET	008	KALIPURO
004	PADUSAN	009	RANDUHARJO
005	CEPOKOLIMO	010	KEMBANGRINGGIT
006	CLAKET	011	PUNGGING
007	CEMBOR	012	LEBAKSONO
008	NOGOSARI	013	TUNGALPAGER
009	KEMBANGBELOR	014	BALONGMASIN
010	MOJOKEMBANG	015	JABONTEGAL
011	BENDUNGANJATI	016	KEDUNGmunggal
012	PETAK	017	WATUKENONGO
013	KESIMANTENGAH	018	NGRAME
014	WIYU	019	BANGUN
015	CANDIWATU	35 16 070	KECAMATAN KUTOREJO
016	WARUGUNUNG	001	PAYUNGREJO
017	TANJUNGKENONGO	002	SIMBARINGIN
018	SUMBERKEMBAR	003	SAMPANGAGUNG
019	KURIPANSARI	004	JIYU
020	PANDANARUM		

DAFTAR KODE DAN NAMA DESA/KELURAHAN TAHUN 2019 SEMESTER I

Provinsi : [35] JAWA TIMUR

Kabupaten : [35 16] MOJOKERTO

Kode	Nama	Kode	Nama
35 16 070	KECAMATAN KUTOREJO	35 16 091	KECAMATAN MOJOANYAR
005	PESANGGRAHAN	007	SADAR TENGAH
006	WINDUREJO	008	NGARJO
007	KERTOSARI	009	WUNUT
008	KEPUHARUM	010	JUMENENG
009	GEDANGAN	011	KWEDEN KEMBAR
010	KUTOREJO	012	KWATU
011	KARANGDIYENG	35 16 100	KECAMATAN DLANGGU
012	SAWO	001	PUNGGUL
013	WONODADI	002	KALEN
014	SINGOWANGI	003	KEDUNGGEDE
015	KEPUHPANDAK	004	MOJOKARANG
016	KARANGASEM	005	SEGUNUNG
017	KALIGORO	006	TALOK
35 16 080	KECAMATAN MOJOSARI	007	SUMBERSONO
001	SUMBERTANGGUL	008	SAMBILAWANG
002	BELAHANTENGAH	009	JRAMBE
003	AWANG AWANG	010	RANDUGENENGAN
004	KAUMAN	011	POHKECIK
005	SARIREJO	012	DLANGGU
006	SAWAHAN	013	NGEMBEH
007	MOJOSARI	014	SUMBERKARANG
008	WONOKUSUMO	015	KEDUNGLINGKONG
009	SEDURI	016	TUMAPEL
010	MOJOSULUR	35 16 110	KECAMATAN PURI
011	RANDUBANGO	001	TAMPUNGREJO
012	JOTANGAN	002	PLOSOSARI
013	MENANGGAL	003	KINTELAN
014	PEKUKUHAN	004	BRAYUNG
015	MODOPURO	005	KETEMASDUNGUS
016	KEBONDALEM	006	PURI
017	KEDUNGGEMPOL	007	TANGUNAN
018	NGIMBANGAN	008	KEBONAGUNG
019	LEMINGGIR	009	SUMBERGIRANG
35 16 090	KECAMATAN BANGSAL	010	MLATEN
001	SUMBERWONO	011	MEDALI
002	PETERONGAN	012	BALONGMOJO
003	KEDUNGUNENG	013	SUMOLAWANG
004	KUTOPORONG	014	TAMBAKAGUNG
005	NGASTEMI	015	KENANTEN
006	MOJOTAMPING	016	BANJARAGUNG
007	NGROWO	35 16 120	KECAMATAN TROWULAN
008	SUMBERTEBU	001	PAKIS
009	SIDOMULYO	002	SENTONOREJO
010	PULONITI	003	TEMON
011	BANGSAL	004	BELOH
012	PACING	005	DOMAS
014	GAYAM	006	JAMBUWOK
015	PEKUWON	007	WATESUMPAK
016	SALEN	008	JATIPASAR
017	MEJOYO	009	TROWULAN
018	TINGGARBUNTUT	010	BEJLJONG
35 16 091	KECAMATAN MOJOANYAR	011	KEJAGAN
001	JABON	012	WONOREJO
002	GAYAMAN	013	PANGGIH
003	GEBANG MALANG	014	TAWANGSARI
004	SUMBER JATI	015	BALONGWONO
005	KEPUH ANYAR	016	BICAK
006	LINGKONG	35 16 130	KECAMATAN SOOKO
		001	GEMEKAN

DAFTAR KODE DAN NAMA DESA/KELURAHAN TAHUN 2019 SEMESTER I

Provinsi : [35] JAWA TIMUR

Kabupaten : [35 16] MOJOKERTO

Kode	Nama	Kode	Nama
35 16 130	KECAMATAN SOOKO	35 16 160	KECAMATAN JETIS
002	BLIMBINGSARI	008	JOLOTUNDO
003	BRANGKAL	009	KUPANG
004	KEDUNGMALING	010	BENDUNG
005	KLINTEREJO	011	MOJOLEBAK
006	MODONGAN	012	PARINGAN
007	SAMBIROTO	013	JETIS
008	JAMPIROGO	014	PERNING
009	JAPAN	015	SIDOREJO
010	SOOKO	016	LAKARDOWO
011	WRINGINREJO	35 16 170	KECAMATAN DAWAR BLANDONG
012	KARANGKEDAWANG	001	CENDORO
013	MOJORANU	002	SIMONGAGROK
014	TEMPURAN	003	SUMBERWULUH
015	NGINGASREMBYONG	004	TALUNBLANDONG
35 16 140	KECAMATAN GEDEK	005	CINANDANG
001	NGARESKIDUL	006	GUNUNGSARI
002	GEMBONGAN	007	DAWARBLANDONG
003	GEMPOLKREP	008	PULOREJO
004	BANDUNG	009	JATIROWO
005	GEDEK	010	SURU
006	PAGERLUYUNG	011	BANGERAN
007	KEMANTREN	012	PUCUK
008	TERUSAN	013	BANYULEGI
009	SIDOHARJO	014	GUNUNGAN
010	BALONGSARI	015	BRAYUBLANDONG
011	BATANKRAJAN	016	MADURESO
012	PAGERJO	017	TEMUIRENG
013	JERUKSEGER	018	RANDEGAN
014	BERATWETAN		
35 16 150	KECAMATAN KEMLAGI		
001	WATESPROJO		
002	BETRO		
003	KEDUNGSARI		
004	BERATKULON		
005	MOJOJAJAR		
006	MOJOSARIREJO		
007	MOJOWIRYO		
008	MOJOWATESREJO		
009	MOJOGEBANG		
010	MOJOPILANG		
011	MOJOKUSUMO		
012	JAPANAN		
013	MOJOKUMPUL		
014	TANJUNGAN		
015	MOJOREJO		
016	MOJODADI		
017	KEMLAGI		
018	MOJOWONO		
019	PANDANKRAJAN		
020	MOJODOWO		
35 16 160	KECAMATAN JETIS		
001	MLIRIP		
002	PENOMPO		
003	CANGGU		
004	NGABAR		
005	BANJARSARI		
006	SAWO		
007	MOJOREJO		

DAFTAR KODE DAN NAMA DESA/KELURAHAN TAHUN 2019 SEMESTER I

Provinsi : [35] JAWA TIMUR

Kabupaten : [35 17] JOMBANG

Kode	Nama	Kode	Nama
35 17 010	KECAMATAN BANDAR KEDUNG MULO	35 17 040	KECAMATAN DIWEK
001	BANDAR KEDUNG MULYO	014	DIWEK
002	MOJOKAMBANG	015	CEWENG
003	BARONG SAWAHAN	016	BANDUNG
004	KAYEN	017	KEDAWONG
005	GONDANG MANIS	018	NGUDIREJO
006	PUCANG SIMO	019	BALONG BESUK
007	BRODOT	020	PANDANWANGI
008	BRANGKAL	35 17 050	KECAMATAN NGORO
009	BANJAR SARI	001	JOMBOK
010	TINGGAR	002	GENUKWATU
011	KARANG DAGANGAN	003	REJOAGUNG
35 17 020	KECAMATAN PERAK	004	KAUMAN
001	JANTIGANGGONG	005	NGORO
002	KEPUHKAJANG	006	BADANG
003	SUMBERAGUNG	007	PULOREJO
004	PAGERWOJO	008	BANYUARANG
005	PERAK	009	SIDOWAREK
006	SEMBUNG	010	KESAMBEN
007	GLAGAHAN	011	KERTOREJO
008	KALANG SEMANDING	012	GAJAH
009	GADINGMANGU	013	SUGIHWARAS
010	PLOSOGENUK	35 17 060	KECAMATAN MOJOWARNO
011	SUKOREJO	001	KEDUNGPARI
012	TEMUWULAN	002	KARANGLO
013	CANGKRINGRANDU	003	LATSARI
35 17 030	KECAMATAN GUDO	004	MOJOWARNO
001	PUCANGRO	005	PENGGARON
002	KEDUNGTURI	006	MOJODUWUR
003	JAPANAN	007	MOJOWANGI
004	BLIMBING	008	GONDEK
005	MENTAOS	009	GEDANGAN
006	SUKOIBER	010	MOJOJEJER
007	SUKOPINGGIR	011	JAPANAN
008	BUGASUR KEDALEMAN	012	GROBOGAN
009	GUDO	013	REJOSLAMET
010	WANGKALKEPUH	014	SELOREJO
011	PESANGGRAHAN	015	MENGANTO
012	KREMBANGAN	016	SIDOKERTO
013	SEpanyul	017	SUKOMULYO
014	GODONG	018	CATAK GAYAM
015	MEJOYOSARI	019	WRINGINPITU
016	PLUMBON GAMBANG	35 17 070	KECAMATAN BARENG
017	GEMPOL LEGUNDI	001	KEBONDALEM
018	TANGGUNGAN	002	MUNDUSEWU
35 17 040	KECAMATAN DIWEK	003	PAKEL
001	KAYANGAN	004	KARANGAN
002	PUTON	005	NGAMPUNGAN
003	BENDET	006	JENISGELARAN
004	BULUREJO	007	BARENG
005	GROGOL	008	TEBEL
006	JATIREJO	009	MOJOTENGAH
007	CUKIR	010	BANJARAGUNG
008	KWARON	011	NGLEBAK
009	KERAS	012	PULOSARI
010	WATUGALUH	013	NGRIMBI
011	JATIPELEM	35 17 080	KECAMATAN WONOSALAM
012	BRAMBANG	001	GALENGDOWO
013	PUNDONG		

DAFTAR KODE DAN NAMA DESA/KELURAHAN TAHUN 2019 SEMESTER I

Provinsi : [35] JAWA TIMUR

Kabupaten : [35 17] JOMBANG

Kode	Nama	Kode	Nama
35 17 080	KECAMATAN WONOSALAM	35 17 110	KECAMATAN JOGO ROTO
002	WONOMERTO	009	TAMBAR
003	JARAK	010	JANTI
004	SAMBIREJO	011	SAMBIREJO
005	WONOSALAM	35 17 120	KECAMATAN PETERONGAN
006	CARANGWULUNG	001	KEPUHKEMBENG
007	PANGLUNGAN	002	KEPLAKSARI
008	WONOKERTO	003	PETERONGAN
009	SUMBERJO	004	MANCAR
35 17 090	KECAMATAN MOJOAGUNG	005	KEBONTEMU
001	KEDUNGLUMPANG	006	DUKUH KLOPO
002	DUKUH MOJO	007	TANJUNG GUNUNG
003	KARANGWINONGAN	008	MOROSUNGGINGAN
004	KADEMANGAN	009	TUGUSUMBERJO
005	JANTI	010	SENDEN
006	TEJO	011	BONGKOT
007	GAMBIAN	012	SUMBERAGUNG
008	KAUMAN	013	TENGARAN
009	MOJOTRISNO	014	NGRANDU LOR
010	TANGGALREJO	35 17 130	KECAMATAN JOMBANG
011	DUKUHDIMORO	001	TUNGGORONO
012	MIAGAN	002	JABON
013	MANCILAN	003	SENGON
014	BETEK	004	JOMBATAN
015	KAROBELAH	005	PLANDI
016	MURUKAN	006	KALIWUNGU
017	JOHOWINONG	007	JELAKOMBO
018	SEKETI	008	KEPANJEN
35 17 100	KECAMATAN SUMOBITO	009	KEPATIHAN
001	PLOSOKEREP	010	PULO LOR
002	JOGOLOYO	011	DENANYAR
003	PALREJO	012	JOMBANG
004	PLEMAHAN	013	CANDI MULYO
005	BRUDU	014	MOJONGAPIT
006	BADAS	015	DAPUR KEJAMBON
007	NGLELE	016	SAMBONG DUKUH
008	TRAWASAN	017	TAMBAK REJO
009	SEBANI	018	PLOSOGENENG
010	MLARAS	019	BANJAR DOWO
011	SEGODOREJO	020	SUMBERJO
012	KEDUNGPAPAR	35 17 140	KECAMATAN MEGALUH
013	SUMOBITO	001	TURI PINGGIR
014	CURAH MALANG	002	GONGSENG
015	BUDUGSIDOREJO	003	BALONGSARI
016	KENDALSARI	004	SUMBERSARI
017	TALUN KIDUL	005	NGOGRI
018	MADYO PURO	006	SIDOMULYO
019	BAKALAN	007	BALONGGEMEK
020	GEDANGAN	008	KEDUNG REJO
021	MENTORO	009	PACAR PELUK
35 17 110	KECAMATAN JOGO ROTO	010	DUKUH ARUM
001	JOGOROTO	011	SUMBER AGUNG
002	JARAK KULON	012	SUDIMORO
003	ALANG ALANG CARUBAN	013	MEGALUH
004	SUKOSARI	35 17 150	KECAMATAN TEMBELANG
005	SAWLJI	001	MOJOKRAPAK
006	MAYANGAN	002	KALI KEJAMBON
007	SUMBER MULYO	003	KEDUNG LOSARI
008	NGUMPUL		

DAFTAR KODE DAN NAMA DESA/KELURAHAN TAHUN 2019 SEMESTER I

Provinsi : [35] JAWA TIMUR

Kabupaten : [35 17] JOMBANG

Kode	Nama	Kode	Nama
35 17 150	KECAMATAN TEMBELANG	35 17 180	KECAMATAN PLOSO
004	TAMPING MOJO	006	DADI TUNGGAL
005	PESANTREN	007	GEDONGOMBO
006	TEMBELANG	008	JATIBANJAR
007	KEDUNG OTOK	009	PAGER TANJUNG
008	REJOSO PINGGIR	010	PANDAN BLOLE
009	PULOREJO	011	KEDUNGOWO
010	SENTUL	012	BAWANGAN
011	BEDAH LAWAK	013	KEBON AGUNG
012	GABUSBANARAN	35 17 190	KECAMATAN KABUH
013	PULO GEDANG	001	MARMOYO
014	JATI WATES	002	TANJUNG WADUNG
015	KEPUH DOKO	003	MANGUNAN
35 17 160	KECAMATAN KESAMBEN	004	KEDUNG JATI
001	KEDUNG BETIK	005	KABUH
002	KEDUNG MLATI	006	KARANG PAKIS
003	WATU DAKON	007	BANJAR DOWO
004	CARANG REJO	008	SUMBERRINGIN
005	JOMBOK	009	SUMBER GONDANG
006	BLIMBING	010	KAUMAN
007	WULUH	011	MUNUNG KEREK
008	POJOK REJO	012	GENENGAN JASEM
009	KESAMBEN	013	MANDURO
010	PODOROTO	014	SUKODADI
011	JOMBATAN	015	PENGAMPON
012	JATI DUWUR	016	SUMBERAJI
013	POJOK KULON	35 17 200	KECAMATAN PLANDAAN
014	GUMULAN	001	KLITH
35 17 170	KECAMATAN KUDU	002	PLABUHAN
001	SIDOKATON	003	KAMPUNGBARU
002	TAPEN	004	GEBANG BUNDER
003	BAKALANRAYUNG	005	JATIMLEREK
004	RANDUWATANG	006	KARANG MOJO
005	SUMBER TEGUH	007	PLANDAAN
006	MENTURUS	008	BANGSRI
007	KUDUBANJAR	009	PURISEMANDING
013	MADE	010	TONDOWULAN
014	KEPUHREJO	011	DARUREJO
015	BENDUNGAN	012	SUMBERJO
016	KATEMAS	013	JIPURAPAH
35 17 171	KECAMATAN NGUSIKAN		
001	KEBOAN		
002	KETAPANG KUNING		
003	KEDUNG BOGO		
004	NGUSIKAN		
005	SUMBER NONGKO		
006	MANUNGGAL		
007	NGAMPEL		
008	MOJODANU		
009	CUPAK		
010	ASEM GEDE		
011	KROMONG		
35 17 180	KECAMATAN PLOSO		
001	TANGGUNG KRAMAT		
002	REJOAGUNG		
003	LOSARI		
004	PLOSO		
005	JATIGEDONG		

DAFTAR KODE DAN NAMA DESA/KELURAHAN TAHUN 2019 SEMESTER I

Provinsi : [35] JAWA TIMUR

Kabupaten : [35 18] NGANJUK

Kode	Nama	Kode	Nama
35 18 010	KECAMATAN SAWAHAN	35 18 040	KECAMATAN LOCERET
001	NGLIMAN	019	PUTUKREJO
002	BARENG	020	NGLABAN
003	SAWAHAN	021	SOMBRON
004	BENDOLO	022	TANJUNGREJO
005	DUREN	35 18 050	KECAMATAN PACE
006	SIDOREJO	001	JOHO
007	MARGOPATUT	002	JATIGREGES
008	SIWALAN	003	SANAN
009	KEBON AGUNG	004	PACEKULON
35 18 020	KECAMATAN NGETOS	005	GONDANG
001	KLODAN	006	CERME
002	BLONGKO	007	MLANDANGAN
003	KEPEL	008	JAMPES
004	KWEDEAN	009	BATEMBAT
005	NGETOS	010	BABADAN
006	SURU	011	BODOR
007	ORO-ORO OMBO	012	PACE WETAN
008	MOJODUWUR	013	GEMENGGENG
009	KUNCIR	014	JETIS
35 18 030	KECAMATAN BERBEK	015	BANARAN
001	SALAMROJO	016	KECUBUNG
002	CEPOKO	017	PLOSOHARJO
003	MAGUAN	018	KEPANJEN
004	SEMARE	35 18 060	KECAMATAN TANJUNGANOM
005	MLILIR	001	KEDUNG OMBO
006	BENDUNGREJO	002	SUMBERKEPUH
007	BERBEK	004	KAMPUNGBARU
008	SENGKUT	005	WATES
009	NGRAWAN	006	MALANGSARI
010	SUMBERWINDU	007	GETAS
011	KACANGAN	008	SONOBEKEL
012	SENDANG BUMEN	009	NGADIREJO
013	SUMBER URIP	010	BANJAR ANYAR
014	PATRANREJO	012	SIDOHARJO
015	BALONGREJO	013	TANJUNG ANOM
016	TIRIPAN	014	JOGOMERTO
017	SONO PATIK	015	WARUJAYENG
018	GROJOGAN	016	KEDUNGREJO
019	BULU	018	SAMBIREJO
35 18 040	KECAMATAN LOCERET	019	DEMANGAN
001	BAJULAN	35 18 070	KECAMATAN PRAMBON
002	MACANAN	001	GONDANGLEGI
003	GENJENG	002	SINGKAL ANYAR
004	KARANGSONO	003	MOJO AGUNG
005	NGEPEH	004	BANDUNG
006	GODEAN	005	NGLAWAK
007	PATIHAN	006	BALETURI
008	SEKARAN	007	TEGARON
009	LOCERET	008	TANJUNG TANI
010	JATIREJO	009	SANGGRAHAN
011	TEMPEL WETAN	010	ROWOHARJO
012	TEKEN GLAGAHAN	011	SUGIHWARAS
013	MUNGKUNG	012	WATU DANDANG
014	GEJAGAN	013	SONO AGENG
015	CANDIREJO	014	KURUNGREJO
016	SUKOREJO	35 18 080	KECAMATAN NGRONGGOT
017	KWAGEAN	001	JUWET
018	KENEP		

DAFTAR KODE DAN NAMA DESA/KELURAHAN TAHUN 2019 SEMESTER I

Provinsi : [35] JAWA TIMUR

Kabupaten : [35 18] NGANJUK

Kode	Nama	Kode	Nama
35 18 080	KECAMATAN NGRONGGOT	35 18 120	KECAMATAN GONDANG
002	TANJUNG KALANG	006	KEDUNG GLUGU
003	KELUTAN	007	JAAN
004	CENKOK	008	SUMBER AGUNG
005	MOJOKENDIL	009	KETAWANG
006	NGRONGGOT	010	NGUJUNG
007	BANJAR SARI	011	LOSARI
008	DADAPAN	012	SANGGRAHAN
009	KLURAHAN	013	BALONG GEBANG
010	BETET	014	PANDEAN
011	KALORAN	015	CAMPUR
012	KALI ANYAR	016	GONDANG KULON
013	TRAYANG	017	SENGGOWAR
35 18 090	KECAMATAN KERTOSONO	35 18 130	KECAMATAN SUKOMORO
001	DRENGES	001	SUMENGKO
002	JUWONO	002	KAPAS
003	BANGSRI	003	BLITARAN
004	KALIANYAR	004	KEDUNG SOKO
005	TANJUNG	005	NGLUNDO
006	NGLAWAK	006	BUNGUR
007	KEPUH	007	SUKOMORO
008	TEMBARAK	008	PEHSERUT
009	PELEM	009	NGRAMI
010	KUTOREJO	010	BAGOR WETAN
011	BANARAN	011	PUTREN
012	LAMBANG KUNING	012	NGRENGKET
013	PANDAN TOYO	35 18 140	KECAMATAN NGANJUK
014	KUDU	001	JATIREJO
35 18 100	KECAMATAN PATIANROWO	002	PLOSO
001	LESTARI	003	KRAMAT
002	PISANG	004	PAYAMAN
003	PECUK	005	KARTOHARJO
004	NGROMBOT	006	CANGKRINGAN
005	TIRTOBINANGUN	007	BOGO
006	ROWOMARTO	008	KAUMAN
007	PAKUNCEN	009	GANUNG KIDUL
008	PATIANROWO	010	MANGUN DIKARAN
009	NGEPUNG	011	WERUNGOTOK
010	BABADAN	012	BEGADUNG
011	BUKUR	013	RINGIN ANOM
35 18 110	KECAMATAN BARON	014	KEDUNG DOWO
001	SAMBIROTO	015	BALONG PACUL
002	GEBANG KEREK	35 18 150	KECAMATAN BAGOR
003	BARON	001	BALONGREJO
004	WAUNG	002	GIRIREJO
005	KEMLOKOLEGI	003	PESUDUKUH
006	KEMADUH	004	SEKAR PUTIH
007	GARU	005	BUDURAN
008	JEKEK	006	NGUMPUL
009	JAMBI	007	BAGOR KULON
010	MABUNG	008	PETAK
011	KATERBAN	009	PARON
35 18 120	KECAMATAN GONDANG	010	KARANG TENGAH
001	SUMBERJO	011	SELOREJO
002	NGLINGGO	012	GANDU
003	MOJOSETO	013	GUYANGAN
004	KARANGSEMI	014	KEDONDONG
005	SENJAYAN	015	SUGH WARAS
		016	KUTOREJO

DAFTAR KODE DAN NAMA DESA/KELURAHAN TAHUN 2019 SEMESTER I

Provinsi : [35] JAWA TIMUR

Kabupaten : [35 18] NGANJUK

Kode	Nama	Kode	Nama
35 18 150	KECAMATAN BAGOR	35 18 190	KECAMATAN LENGKONG
017	KEREP KIDUL	013	SUMBERSONO
018	GEMENGGENG	014	PINGGIR
019	KENDAL REJO	015	NGEPUNG
020	BANARAN KULON	016	SUMBERMIRI
021	BANARAN WETAN	35 18 200	KECAMATAN JATIKALEN
35 18 160	KECAMATAN WILANGAN	001	PERNING
001	SUDIMOROHARJO	002	NGASEM
002	NGADIPIRO	003	GONDANG WETAN
003	WILANGAN	004	JATIKALEN
004	MANCON	005	DLURUREJO
005	NGUDIKAN	006	BEGENDENG
006	SUKOHARJO	007	LUMPANG KUWIK
35 18 170	KECAMATAN REJOSO	008	DAWUHAN
001	SIDOKARE	009	MUNUNG
002	SUKOREJO	010	PULOWETAN
003	MUNGKUNG	011	PULE
004	GEMPOL		
005	PUH KEREK		
006	MLORAH		
007	JATIREJO		
008	KLAGEN		
009	SETREN		
010	MOJOREMBUN		
011	NGADIBOYO		
012	REJOSO		
013	TALANG		
014	NGANGKATAN		
015	TALUN		
016	JINTEL		
017	MUSIR KIDUL		
018	BANJAREJO		
019	SAMBI KEREK		
020	MUSIR LOR		
021	WENGKAL		
022	KEDUNG PADANG		
023	TRITIK		
024	BENDA ASRI		
35 18 180	KECAMATAN NGLUYU		
001	SUGIHWARAS		
002	NGLUYU		
003	TEMPURAN		
004	LENGKONG LOR		
005	GAMPENG		
006	BAJANG		
35 18 190	KECAMATAN LENGKONG		
001	BANJAR DOWO		
002	JATI PUNGGUR		
003	LENGKONG		
004	JEGREG		
005	KEDUNG MLATEN		
006	PRAYUNGAN		
007	BALONG ASEM		
008	SAWAHAN		
009	NGRINGIN		
010	KETANDAN		
011	BANGGLE		
012	SUMBER KEPUH		

DAFTAR KODE DAN NAMA DESA/KELURAHAN TAHUN 2019 SEMESTER I

Provinsi : [35] JAWA TIMUR

Kabupaten : [35 19] MADIUN

Kode	Nama	Kode	Nama
35 19 010	KECAMATAN KEBONSARI	35 19 040	KECAMATAN DAGANGAN
001	TAMBAKMAS	011	PRAMBON
002	TANJUNGREJO	012	BANJAREJO
003	SUKOREJO	013	MRUWAK
004	PUCANGANOM	014	BANJARSARI WETAN
005	KRANDEGAN	015	BANJARSARI KULON
006	SINGGAHAN	016	SEWULAN
007	SIDOREJO	017	SUKOSARI
008	PALUR	35 19 050	KECAMATAN WUNGU
009	MOJOREJO	001	SIDOREJO
010	KEBONSARI	002	PILANGREJO
011	REJOSARI	003	MUNGGUT
012	BALEREJO	004	MOJOPURNO
013	BACEM	005	KARANGREJO
014	KEDONDONG	006	BRUMBUN
35 19 020	KECAMATAN GEGER	007	KRESEK
001	BANARAN	008	WUNGU
002	KLOROGAN	009	MOJORAYUNG
003	SLAMBUR	010	BANTENGAN
004	GEGER	011	TEMPURSARI
005	SARENG	012	NGLANDUK
006	PURWOREJO	013	NGLAMBANGAN
007	SUMBEREJO	014	SOBRAH
008	JATISARI	35 19 060	KECAMATAN KARE
009	UTERAN	001	BODAG
010	PAGOTAN	002	KEPEL
011	JOGODAYUH	003	KARE
012	NGLANDUNG	004	BOLO
013	SAMBIREJO	005	KUWIRAN
014	PUTAT	006	RANDUALAS
015	SANGEN	007	CERMO
016	KERTOSARI	008	MORANG
017	KERTOBYANYON	35 19 070	KECAMATAN GEMARANG
018	KAIBON	001	BATOK
019	KRANGGAN	002	DURENAN
35 19 030	KECAMATAN DOLOPO	003	WINONG
001	LEMBAH	004	TAWANGREJO
002	MLILIR	005	GEMARANG
003	KRADINAN	006	SEBAYI
004	SULUK	007	NAMPU
005	BLIMBING	35 19 080	KECAMATAN SARADAN
006	BADER	001	BAJULAN
007	CANDIMULYO	002	SUKOREJO
008	GLONGGONG	003	NGEPEH
009	DOLOPO	004	BONGSOPOTRO
010	DOHO	005	SIDOREJO
011	KETAWANG	006	SUGIHWARAS
012	BANGUNSARI	007	BANDUNGAN
35 19 040	KECAMATAN DAGANGAN	008	PAJARAN
001	KETANDAN	009	KLUMUTAN
002	TILENG	010	SUMBERSARI
003	MENDAK	011	BENER
004	SEGULUNG	012	TULUNG
005	PADAS	013	SAMBIREJO
006	NGRANGET	014	SUMBERBENDO
007	JOHO	015	KLANGON
008	KEPET	35 19 090	KECAMATAN PILANGKENCENG
009	DAGANGAN	001	PURWOREJO
010	JETIS		

DAFTAR KODE DAN NAMA DESA/KELURAHAN TAHUN 2019 SEMESTER I

Provinsi : [35] JAWA TIMUR

Kabupaten : [35 19] MADIUN

Kode	Nama	Kode	Nama
35 19 090	KECAMATAN PILANGKENCENG	35 19 120	KECAMATAN BALEREJO
002	WONOAYU	015	KEDUNGREJO
003	KEDUNGREJO	016	KUWU
004	KEDUNGMARON	017	PACINAN
005	DUREN	018	SIMO
006	SUMBERGANDU	35 19 130	KECAMATAN MADIUN
007	PILANGKENCENG	001	DEMPELAN
008	MUNENG	002	BETEK
009	PULEREJO	003	SENDANGREJO
010	NGALE	004	SIRAPAN
011	KREBET	005	DIMONG
012	KEDUNG BANTENG	006	TULUNGREJO
013	LUWORO	007	SUMBEREJO
014	GANDUL	008	TANJUNGREJO
015	NGENGOR	009	BANJARSARI
016	KENONGOREJO	010	NGLAMES
017	BULU	011	TIRON
018	DAWUHAN	012	GUNUNGSARI
35 19 100	KECAMATAN MEJAYAN	013	BAGI
001	BLABAKAN	35 19 140	KECAMATAN SAWAHAN
002	WONOREJO	001	KANUNG
003	KEBONAGUNG	002	SIDOMULYO
004	DARMOREJO	003	REJOSARI
005	KALIGUNTING	004	BAKUR
006	SIDODADI	005	PUCANGREJO
007	KUNCEN	006	KROKEH
008	KLECOREJO	007	LEBAKAYU
009	KALIABU	008	GOLAN
010	KRAJAN	009	CABEAN
011	PANDEYAN	010	SAWAHAN
012	MEJAYAN	011	PULE
013	BANGUNSARI	012	KAJANG
014	NGAMPEL	013	KLUMPIT
35 19 110	KECAMATAN WONOASRI	35 19 150	KECAMATAN JIWAN
001	NGADIREJO	001	BUKUR
002	JATIREJO	002	SAMBIREJO
003	BANYUKAMBANG	003	METESIH
004	SIDOMULYO	004	JIWAN
005	PLUMPUNGREJO	005	SUKOLILO
006	WONOASRI	006	KINCANG WETAN
007	BANCONG	007	KWANGSEN
008	KLITIK	008	GROBOGAN
009	PURWOSARI	009	WAYUT
010	BUDURAN	010	KLAGEN SERUT
35 19 120	KECAMATAN BALEREJO	011	TEGUHAN
001	GARON	012	NGETREP
002	BALEREJO	013	BEDOHO
003	KEBONAGUNG	014	BIBRIK
004	GADING		
005	JERUKGULUNG		
006	SUMBERBENING		
007	BULAKREJO		
008	TAPELAN		
009	BABADAN LOR		
010	WARUREJO		
011	KEDUNGJATI		
012	GLONGGONG		
013	SOGO		
014	BANARAN		

DAFTAR KODE DAN NAMA DESA/KELURAHAN TAHUN 2019 SEMESTER I

Provinsi : [35] JAWA TIMUR

Kabupaten : [35 20] MAGETAN

Kode	Nama	Kode	Nama
35 20 010	KECAMATAN PONCOL	35 20 050	KECAMATAN KAWEDANAN
001	GONGGANG	003	NGENTEP
002	PONCOL	004	BALEREJO
003	CILENG	005	GARON
004	SOMBO	006	TLADAN
007	PLANGKRONGAN	007	POJOK
008	ALASTUWO	008	TULUNG
009	JANGGAN	009	NGUNUT
010	GENILANGIT	010	KAWEDANAN
35 20 020	KECAMATAN PARANG	011	SAMPUNG
001	SAYUTAN	012	MANGUNREJO
002	NGLOPANG	014	SELOREJO
003	MATEGAL	015	JAMBANGAN
004	BUNGKUK	016	BOGEM
005	TROSONO	017	REJOSARI
006	NGUNUT	019	MOJOREJO
007	NGAGLIK	020	GENENGAN
008	PARANG	021	KARANGREJO
009	TAMANARUM	022	NGADIREJO
010	PRAGAK	023	SUGIHREJO
011	SUNDUL	35 20 060	KECAMATAN MAGETAN
012	KRAJAN	009	RINGINAGUNG
013	JOKETRO	013	CANDIREJO
35 20 030	KECAMATAN LEMBEYAN	014	SELOSARI
001	KEDIREN	015	MAGETAN
002	LEMBEYAN KULON	016	BULUKERTO
003	LEMBEYAN WETAN	017	MANGKIJAYAN
004	TUNGGUR	018	TAMBAKREJO
005	DUKUH	019	TAMBRAN
006	KEDUNGPANJI	020	KEBONAGUNG
007	NGURI	021	KEPOLOREJO
008	PUPUS	022	TAWANGANOM
009	TAPEN	023	SUKOWINANGUN
010	KROWE	024	BARON
35 20 040	KECAMATAN TAKERAN	025	PURWOSARI
009	KIRINGAN	35 20 061	KECAMATAN NGARIBOYO
010	DUYUNG	001	SELOTINATAH
011	TAWANGREJO	002	PENDEM
012	SAWOJAJAR	003	BANYUDONO
013	TAKERAN	004	BANJARPANJANG
014	KUWONHARJO	005	BANJAREJO
015	KEPUHREJO	006	MOJOPURNO
016	KERIK	007	BALEGONDO
017	WADUK	008	NGARIBOYO
018	JOMBLANG	009	BALEASRI
019	KERANG	010	SUMBERDUKUN
020	MADIGONDO	011	SELOPANGGUNG
35 20 041	KECAMATAN NGUNTORONADI	012	BANGSRI
001	SUKOWIDI	35 20 070	KECAMATAN PLAOSAN
002	SEMEN	001	NGANCAR
003	GORANG GARENG	002	PLUMPUNG
004	PETUNGREJO	003	PUNTUKDORO
005	NGUNTORONADI	004	BULUGUNUNG
006	DRIYOREJO	005	BOGOARUM
007	SIMBATAN	006	RANDUGEDE
008	PURWOREJO	007	SUMBERAGUNG
009	KENONGOMULYO	008	NITIKAN
35 20 050	KECAMATAN KAWEDANAN	009	SIDOMUKTI
002	GIRIPURNO	010	BULUHARJO

DAFTAR KODE DAN NAMA DESA/KELURAHAN TAHUN 2019 SEMESTER I

Provinsi : [35] JAWA TIMUR

Kabupaten : [35 20] MAGETAN

Kode	Nama	Kode	Nama
35 20 070	KECAMATAN PLAOSAN	35 20 100	KECAMATAN BENDO
011	PLAOSAN	008	CARIKAN
012	DADI	009	BENDO
013	SARANGAN	010	BULUGLEDEG
014	PACALAN	011	DUWET
015	SENDANGAGUNG	012	SETREN
35 20 071	KECAMATAN SIDOREJO	013	KLECO
001	GETASANYAR	014	KLEDOKAN
002	SIDOREJO	015	LEMAHBANG
003	DURENAN	016	KINANDANG
004	SAMBIROBYONG	35 20 110	KECAMATAN MAOSPATI
005	CAMPURSARI	001	SUGIHWARAS
006	KALANG	002	TANJUNGSEPREH
007	WIDOROKANDANG	003	GULUN
008	SIDOKERTO	004	MALANG
009	SUMBERSAWIT	005	MAOSPATI
010	SIDOMULYO	006	KLAGEN GAMBIRAN
35 20 080	KECAMATAN PANEKAN	007	PANDEYAN
004	TERUNG	008	SURATMAJAN
005	CEPOKO	009	RONOWIJAYAN
006	MILANGASRI	010	NGUJUNG
007	WATES	011	SUMBEREJO
008	PANEKAN	012	PESU
009	MANJUNG	013	KRATON
010	TANJUNGSARI	014	MRANGGEN
011	SUMBERDODOL	015	SEMPOL
012	TAPAK	35 20 120	KECAMATAN KARANGREJO
013	SUKOWIDI	004	MANTREN
014	BEDAGUNG	005	GONDANG
015	NGILIRAN	006	SAMBIREMBE
016	JABUNG	007	PATIHAN
017	REJOMULYO	008	KARANGREJO
018	TURI	009	MANISREJO
019	SIDOWAYAH	010	PELEM
020	BANJAREJO	017	GEBYOG
35 20 090	KECAMATAN SUKOMORO	018	PRAMPELAN
001	KALANGKETI	019	GRABAHAN
002	TAMANAN	020	KAUMAN
003	TAMBAKMAS	021	MARON
004	BANDAR	022	BALUK
005	BIBIS	35 20 121	KECAMATAN KARAS
006	SUKOMORO	001	BOTOK
007	BULU	002	GINUK
008	POJOKSARI	003	TAJI
009	TINAP	004	TEMBORO
010	KEMBANGAN	005	TEMENGGUNGAN
011	KEDUNGGUWO	006	JUNGKE
012	KENTANGAN	007	GEPLAK
013	BOGEM	008	KARAS
014	TRUNENG	009	KUWON
35 20 100	KECAMATAN BENDO	010	SOBONTORO
001	DUKUH	011	SUMURSONGO
002	BELOTAN	35 20 130	KECAMATAN BARAT
003	PINGKUK	001	BANJAREJO
004	TANJUNG	002	PURWODADI
005	TEGALARUM	003	KARANGSONO
006	BULAK	004	BOGOREJO
007	SOCO	005	TEBON

DAFTAR KODE DAN NAMA DESA/KELURAHAN TAHUN 2019 SEMESTER I

Provinsi : [35] JAWA TIMUR

Kabupaten : [35 20] MAGETAN

Kode	Nama
35 20 130	KECAMATAN BARAT
006	MANJUNG
007	PANGGUNG
008	KLAGEN
013	NGUMPUL
014	BANGUNASRI
015	BLARAN
016	MANGGE
017	JONGGRANG
023	REJOMULYO
35 20 131	KECAMATAN KARTOHARJO
001	KLURAHAN
002	PENCOL
003	SUKOWIDI
004	KARTOHARJO
005	NGELANG
006	JAJAR
007	GUNUNGAN
008	KARANGMOJO
009	MRAHU
010	BAYEM TAMAN
011	BAYEM WETAN
012	JERUK

DAFTAR KODE DAN NAMA DESA/KELURAHAN TAHUN 2019 SEMESTER I

Provinsi : [35] JAWA TIMUR

Kabupaten : [35 21] NGAWI

Kode	Nama	Kode	Nama
35 21 010	KECAMATAN SINE	35 21 050	KECAMATAN GENENG
001	WONOSARI	007	TAMBAKROMO
002	PANDANSARI	009	TEPAS
003	GIRIKERTO	010	GENENG
004	NGRENDENG	011	SIDOREJO
005	HARGOSARI	012	BADERAN
006	POCOL	013	KLAMPISAN
007	GENDOL	014	KASREMAN
008	SINE	015	KERSIKAN
009	SUMBEREJO	016	DEMPEL
010	SUMBERSARI	017	KLITIK
011	KUNIRAN	018	KERSOHARJO
012	TULAKAN	35 21 051	KECAMATAN GERIH
013	KETANGGUNG	001	RANDUSONGO
014	JAGIR	002	WIDODAREN
015	KAUMAN	003	GERIH
35 21 020	KECAMATAN NGRAMBE	004	KERAS KULON
001	HARGOMULYO	005	GUYUNG
002	GIRIHARJO	35 21 060	KECAMATAN KWADUNGAN
003	SETONO	001	BUDUG
004	WAKAH	002	MOJOMANIS
005	TAWANGREJO	003	KARANGSONO
006	SAMBIREJO	004	BANGET
007	MANISHARJO	005	KWADUNGAN
008	SIDOMULYO	006	WARUK KALONG
009	NGRAMBE	007	SIMO
010	BABADAN	008	SUMENGKO
011	KRANDEGAN	009	TIRAK
012	PUCANGAN	010	PURWOSARI
013	CEPOKO	011	JENANGAN
014	MENDIRO	012	POJOK
35 21 030	KECAMATAN JOGOROGO	013	DINDEN
001	UMBULREJO	014	KENDUNG
002	KLETEKAN	35 21 070	KECAMATAN PANGKUR
003	JATEN	001	GANDRI
004	GIRIMULYO	002	SUMBER
005	NGRAYUDAN	003	BABADAN
006	TALANG	004	POH KONYAL
007	MACANAN	005	PARAS
008	BRUBUH	006	PLESET
009	JOGOROGO	007	PANGKUR
010	DAWUNG	008	WARUK TENGAH
011	TANJUNGSARI	009	NGOMPRO
012	SOCO	35 21 080	KECAMATAN KARANGJATI
35 21 040	KECAMATAN KENDAL	001	CAMPUR ASRI
001	KARANGGUPITO	002	DANGUK
002	KARANGREJO	003	GEMPOL
003	SIMO	004	RINGIN ANOM
004	PLOSO	005	SEMBUNG
005	MAJASEM	006	SIDOREJO
006	KENDAL	007	DUNGMIRI
007	SIDOREJO	008	BRANGOL
008	GAYAM	009	SIDOKERTO
009	DADAPAN	010	JATIPURO
010	PATALAN	011	PUHTI
35 21 050	KECAMATAN GENENG	012	SAWO
005	KERAS WETAN	013	KARANGJATI
006	KENITEN	014	LEGUNDI

DAFTAR KODE DAN NAMA DESA/KELURAHAN TAHUN 2019 SEMESTER I

Provinsi : [35] JAWA TIMUR

Kabupaten : [35 21] NGAWI

Kode	Nama	Kode	Nama
35 21 080	KECAMATAN KARANGJATI	35 21 120	KECAMATAN PARON
015	REJOMULYO	004	SEMEN
016	REJUNO	005	TEGUHAN
017	PLOSO LOR	006	SIRIGAN
35 21 090	KECAMATAN BRINGIN	007	JEBLOGAN
001	LEGO WETAN	008	JAMBANGAN
002	DERO	009	TEMPURAN
003	KROMPOL	010	DAWU
004	MOJO	011	PARON
005	SUMBER BENING	012	GELUNG
006	BRINGIN	013	NGALE
007	DAMPIT	014	KEBON
008	SURUH	35 21 130	KECAMATAN KEDUNGGALAR
009	GANDONG	001	BEGAL
010	KENONGOREJO	002	WONOREJO
35 21 100	KECAMATAN PADAS	003	KATIKAN
001	BANJARANSARI	004	PELANG KIDUL
002	BENDO	005	KEDUNGGALAR
003	TAMBAKROMO	006	JATI GEMBOL
004	TUNGKULREJO	007	PELANG LOR
005	BINTOYO	008	BANGUNREJO KIDUL
006	SUKOWIYONO	009	JENGGRIK
007	MUNGGUT	010	WONOKERTO
011	PACING	011	GEMARANG
012	PADAS	012	KAWU
013	KEDUNG PRAHU	35 21 140	KECAMATAN PITU
014	SAMBIROTO	001	BANJARBANGGI
015	KWADUNGAN LOR	002	BANGUNREJO LOR
35 21 101	KECAMATAN KASREMAN	003	KARANGGENENG
001	JATIREJO	004	PAPUNGAN
002	CANGAKAN	005	CANTEL
003	KARANG MALANG	006	NGANCAR
004	KASREMAN	007	KALANG
005	LEGO KULON	008	PITU
006	TAWUN	009	DUMPLENGAN
007	KIYONTEN	010	SELOPURO
008	GUNUNGSARI	35 21 150	KECAMATAN WIDODAREN
35 21 110	KECAMATAN NGAWI	001	BANYU BIRU
001	MANGUNHARJO	002	KEDUNGGUDEL
002	KANDANGAN	003	KAYUTREJO
003	KARTOHARJO	004	SEKAR ALAS
004	BERAN	005	SEKAR PUTIH
005	JURUREJO	006	SIDOMAKMUR
006	WATUALANG	007	SIDOLAJU
007	GRUDO	008	KARANG BANYU
008	MARGOMULYO	009	WALIKUKUN
009	KARANG TENGAH	010	WIDODAREN
010	PELEM	011	GENDINGAN
011	KETANGGI	012	KAUMAN
012	KARANGSARI	35 21 160	KECAMATAN MANTINGAN
013	NGAWI	001	TAMBAK BOYO
014	KARANG TENGAH PRANDON	002	PAKAH
015	BANYU URIP	003	KEDUNGHARJO
016	KEREK	004	MANTINGAN
35 21 120	KECAMATAN PARON	005	SAMBIREJO
001	GENTONG	006	PENGGOL
002	BABADAN	007	JATIMULYO
003	KEDUNG PUTRI	35 21 170	KECAMATAN KARANGANYAR
		002	SEKARJATI

DAFTAR KODE DAN NAMA DESA/KELURAHAN TAHUN 2019 SEMESTER I

Provinsi : [35] JAWA TIMUR

Kabupaten : [35 21] NGAWI

Kode	Nama
35 21 170	KECAMATAN KARANGANYAR
003	BANGUNREJO
004	SRI WEDARI
005	MENGGER
006	PANDEAN
007	KARANG ANYAR
008	GEMBOL

DAFTAR KODE DAN NAMA DESA/KELURAHAN TAHUN 2019 SEMESTER I

Provinsi : [35] JAWA TIMUR
Kabupaten : [35 22] BOJONEGORO

Kode	Nama	Kode	Nama
35 22 010	KECAMATAN MARGOMULYO	35 22 050	KECAMATAN BUBULAN
001	NGELO	009	CANCUNG
002	KALANGAN	010	CLEBUNG
003	MARGOMULYO	011	SUMBER BENDO
004	SUMBEREJO	012	NGOROGUNUNG
005	MEDURI	35 22 051	KECAMATAN GONDANG
006	GENENG	001	KRONDONAN
35 22 020	KECAMATAN NGRAHO	002	SAMBONGREJO
001	LUWIHAI	003	PAJENG
002	SUGIH WARAS	004	GONDANG
003	SUMBERAGUNG	005	JARI
004	MOJOREJO	006	SENGATEN
005	NGRAHO	007	PRAGELAN
006	BLIMBING GEDE	35 22 060	KECAMATAN TEMAYANG
007	JUMOK	001	KEDUNGSUMBER
008	NGANTI	002	SOKO
009	PANDAN	003	PAPRINGAN
010	TANGGUNGAN	004	KEDUNGSARI
011	KALIREJO	005	BAKULAN
012	TAPELAN	006	TEMAYANG
013	SUMBERARUM	007	PANDANTOYO
014	PAYAMAN	008	BELUN
015	BANCER	009	JONO
016	KLEMPUN	010	NGUJUNG
35 22 030	KECAMATAN TAMBAKREJO	011	PANCUR
001	JATIMULYO	012	BUNTALAN
002	NAPIS	35 22 070	KECAMATAN SUGIHWARAS
003	NGRANCANG	001	DRENGES
004	TURI	002	BARENG
005	MULYOOREJO	003	ALASGUNG
006	KACANGAN	004	PANUNGGALAN
007	SENDANGREJO	005	WEDORO
008	DOLOKGEDE	006	BULU
009	MALING MATI	007	SIWALAN
010	TAMBAK REJO	008	GLAGAHAN
011	BAKALAN	009	PANEMON
012	JAWIK	010	SUGIHWARAS
013	SUKOREJO	011	TRATE
014	GADING	012	NGLAJANG
015	PENKOL	013	KEDUNGOWO
016	TANJUNG	014	GLAGAH WANGI
017	GAMONGAN	015	JATITENGAH
018	KALISUMBER	016	BALONGREJO
35 22 040	KECAMATAN NGAMBON	017	GENJOR
007	NGLAMPIN	35 22 080	KECAMATAN KEDUNGADEM
008	KARANGMANGU	001	BABAD
009	NGAMBON	002	PEJOK
010	SENGON	003	DAYUKIDUL
011	BONDOL	004	PANJANG
35 22 041	KECAMATAN SEKAR	005	TONDOMULO
001	MIYONO	006	KESONGO
002	SEKAR	007	KENDUNG
003	KLINO	008	MLIDEG
004	DELING	009	TUMBRASANOM
005	BARENG	010	KEDUNGADEM
006	BOBOL	011	DUWEL
35 22 050	KECAMATAN BUBULAN	012	KEPOH KIDUL
008	BUBULAN	013	GEGER

DAFTAR KODE DAN NAMA DESA/KELURAHAN TAHUN 2019 SEMESTER I

Provinsi : [35] JAWA TIMUR
Kabupaten : [35 22] BOJONEGORO

Kode	Nama	Kode	Nama
35 22 080	KECAMATAN KEDUNGADEM	35 22 100	KECAMATAN BAURENO
014	KEDUNGREJO	023	KARANGDAYU
015	MEGALE	024	KADUNGREJO
016	SIDOREJO	025	PUCANGARUM
017	DROKILO	35 22 110	KECAMATAN KANOR
018	MOJOREJO	001	SARANGAN
019	JAMBEREJO	002	TEJO
020	SIDOMULYO	003	PESEN
021	TLOGOAGUNG	004	SAMBERAN
022	NGRANDU	005	NGLARANGAN
023	BALONGCABE	006	SROYO
35 22 090	KECAMATAN KEPOH BARU	007	BAKUNG
001	PEJOK	008	PALEMBON
002	CENKIR	009	SIMBATAN
003	KEPOH	010	CANGAKAN
004	SIDOMUKTI	011	KABALAN
005	SIMOREJO	012	PIYAK
006	BRANGKAL	013	CARUBAN
007	BALONGDOWO	014	SEDENG
008	MOJOSARI	015	BUNGUR
009	NGLUMBER	016	SIMOREJO
010	KRANGKONG	017	SUMBERWANGI
011	JIPO	018	TAMBAHREJO
012	BUMIREJO	019	KANOR
013	WORDO	020	PRIGI
014	SUMBERAGUNG	021	TEMU
015	TURIGEDE	022	KEDUNGPRIMPEN
016	SUMBEROTO	023	GEDONGARUM
017	POHWATES	024	PILANG
018	BAYEMGEDE	025	SEMAMBUNG
019	TLOGOREJO	35 22 120	KECAMATAN SUMBEREJO
020	SUMBERGEDE	001	TLOGOHAJI
021	BETET	002	NGAMPAL
022	MUDUNG	003	KEDUNGREJO
023	NGRANGGON ANYAR	004	MLINJENG
024	KARANGAN	005	SUMBERHARJO
025	SUGIHWARAS	006	BANJARJO
35 22 100	KECAMATAN BAURENO	007	KAYULEMAH
001	BANJARANYAR	008	TELENG
002	NGEMPLAK	009	WOTAN
003	SRATUREJO	010	SAMBONGREJO
004	BLONGSONG	011	SENDANGAGUNG
005	BAURENO	012	DERU
006	TROJALU	013	PEKUWON
007	TULUNGAGUNG	014	KARANGDOWO
008	SELOREJO	015	PEJAMBON
009	TLOGOAGUNG	016	TULUNGREJO
010	SUMURAGUNG	017	KARANG DINOYO
011	GAJAH	018	BUTOH
012	GUNUNGSARI	019	MARGOAGUNG
013	KALISARI	020	JATIGEDE
014	TANGGUNGAN	021	BOGANGIN
015	LEBAKSARI	022	SUMURAGUNG
016	BUMIAYU	023	SUMBERREJO
017	KAUMAN	024	TALUN
018	PASINAN	025	PRAYUNGAN
019	BANJARAN	026	MEJUWET
020	DRAJAT	35 22 130	KECAMATAN BALEN
021	SEMBUNGLOR	001	SIDOBANDUNG
022	POMAHAN		

DAFTAR KODE DAN NAMA DESA/KELURAHAN TAHUN 2019 SEMESTER I

Provinsi : [35] JAWA TIMUR
Kabupaten : [35 22] BOJONEGORO

Kode	Nama	Kode	Nama
35 22 130	KECAMATAN BALEN	35 22 160	KECAMATAN BOJONEGORO
002	MAYANGKAWIS	001	JETAK
003	KENEP	002	PACUL
004	POH BOGO	003	SUKOREJO
005	PENGANTEN	004	SUMBANG
006	BULAKLO	005	KLANGON
007	BULU	006	KEPATIHAN
008	KEMAMANG	007	MOJO KAMPUNG
009	NGADILUHUR	008	KADIPATEN
010	KABUNAN	009	NGROWO
011	SUWALOH	010	KARANG PACAR
012	SOBONTORO	011	CAMPURJO
013	BALENREJO	012	SEMANDING
014	MARGOMULYO	013	KALIREJO
015	KEDUNGBONDO	014	MULYOAGUNG
016	PILANG GEDE	015	BANJAREJO
017	KEDUNGDOWNO	016	LEDOK WETAN
018	LINGKONG	017	KAUMAN
019	PRAMBATAN	018	LEDOK KULON
020	MULYOAGUNG	35 22 170	KECAMATAN TRUCUK
021	SEKARAN	001	KANDANGAN
022	MULYOUREJO	002	SUMBANG TIMUN
023	SARIREJO	003	KANTEN
35 22 140	KECAMATAN SUKOSEWU	004	PAGERWESI
001	KALICILIK	005	PADANG
002	SEMAWOT	006	SUMBERREJO
003	KLEPEK	007	MORI
004	TEGALKODO	008	TULUNGREJO
005	SITIAJI	009	TRUCUK
006	PURWOASRI	010	GUYANGAN
007	PACING	011	SRANAK
008	DUYUNGAN	012	BANJARSARI
009	JUMPUT	35 22 180	KECAMATAN DANDER
010	SEMEN KIDUL	001	NGUNUT
011	SUKOSEWU	002	DANDER
012	SUMBEREJO KIDUL	003	GROWOK
013	SIDOREJO	004	SUMBER ARUM
014	SIDODADI	005	KUNCI
35 22 150	KECAMATAN KAPAS	006	JATIBLIMBING
001	BENDO	007	NGRASEH
002	KUMPUL REJO	008	MOJORANU
003	PADANG MENTOYO	009	SUMODIKARAN
004	TAPELAN	010	SENDANGREJO
005	BANGILAN	011	KARANGSONO
006	SEMBUNG	012	SUMBER AGUNG
007	TANJUNG HARJO	013	NGUMPAK DALEM
008	WEDI	014	SUMBER TLASEH
009	KALIANYAR	015	NGULANAN
010	NGAMPEL	016	NGABLAK
011	SAMBIROTO	35 22 190	KECAMATAN NGASEM
012	TIKUSAN	001	SETREN
013	SUKOWATI	002	TRENGGULUNAN
014	KLAMPOK	003	BUTOH
015	MOJODESO	004	KOLONG
016	PLESUNGAN	005	MEDIYUNAN
017	KEDATON	006	NGADILUWIH
018	KAPAS	007	SENDANGHARJO
019	SEMEN PINGGIR	008	NGASEM
020	BOGO	009	BANDUNGREJO
021	BAKALAN		

DAFTAR KODE DAN NAMA DESA/KELURAHAN TAHUN 2019 SEMESTER I

Provinsi : [35] JAWA TIMUR
Kabupaten : [35 22] BOJONEGORO

Kode	Nama	Kode	Nama
35 22 190	KECAMATAN NGASEM	35 22 210	KECAMATAN MALO
010	DUKOKHIDUL	018	SEMLARAN
011	SAMBONG	019	TANGGIR
012	NGANTRU	020	TULUNGAGUNG
013	TENGGER	35 22 220	KECAMATAN PURWOSARI
014	WADANG	001	KALIOMBO
015	JAMPET	002	PELEM
016	JELU	003	NGREJENG
017	BARENG	004	TLATAH
35 22 191	KECAMATAN GAYAM	005	TINUMPUK
001	BEGED	006	KUNIRAN
002	NGRAHO	007	DONAN
003	SUDU	008	GAPLUK
004	MANUKAN	009	PUNGGUR
005	CENGUNGKLUNG	010	SEDAHKIDUL
006	KATUR	011	POJOK
018	GAYAM	012	PURWOSARI
019	MOJODELIK	35 22 230	KECAMATAN PADANGAN
020	BONOREJO	001	TEBON
021	BRABOWAN	002	PRANGI
022	BEGADON	003	PURWOREJO
023	RINGINTUNGGAL	004	NGEPER
35 22 200	KECAMATAN KALITIDU	005	SONOREJO
007	SUMENGGOKO	006	NGRADIN
008	MLATEN	007	KENDUNG
009	TALOK	008	KEBUNAGUNG
010	BRENGGOLO	009	BANJARJO
011	GREBEGAN	010	KUNCEN
012	WOTAN NGARE	011	NGASINAN
013	KALITIDU	012	CENDONO
014	PANJUNAN	013	SIDOREJO
015	MAYANGGENENG	014	NGUKEN
016	MAYANGREJO	015	PADANGAN
017	PILANGSARI	016	DENGOK
018	MOJOSARI	35 22 240	KECAMATAN KASIMAN
019	PUNGPUNGAN	001	BATOKAN
020	NGUJO	002	BETET
021	NGRINGINREJO	003	TEMBELING
022	MOJO	004	SIDOMUKTI
023	LERAN	005	BESAH
024	SUKOHARJO	006	SAMBENG
35 22 210	KECAMATAN MALO	007	NGAGLIK
001	DUKUH LOR	008	KASIMAN
002	KACANGAN	009	SEKARAN
003	KEMIRI	010	TAMBAKMERAK
004	PETAK	35 22 241	KECAMATAN KEDEWAN
005	KLITEH	001	KAWENGAN
006	SUDAH	002	WONOCOLO
007	NGUJUNG	003	HARGOMULYO
008	TAMBAKROMO	004	KEDEWAN
009	SUMBEREJO	005	BEJI
010	TINAWUN		
011	BANARAN		
012	KEDUNGREJO		
013	KETILENG		
014	RENDENG		
015	MALO		
016	SUKOREJO		
017	TREMBES		

DAFTAR KODE DAN NAMA DESA/KELURAHAN TAHUN 2019 SEMESTER I

Provinsi : [35] JAWA TIMUR

Kabupaten : [35 23] TUBAN

Kode	Nama	Kode	Nama
35 23 010	KECAMATAN KENDURUAN	35 23 050	KECAMATAN MONTONG
001	SOKOGUNUNG	007	TALUN
002	JAMPRONG	008	PUCANGAN
003	BENDONGLATENG	009	PAKEL
004	SIDOREJO	010	MONTONGSEKAR
005	SOKOGRENJENG	011	TALANGKEMBAR
006	SIDOHASRI	012	NGULUHAN
007	SIDOMUKTI	013	GUWOTERUS
008	TAWARAN	35 23 060	KECAMATAN PARENGAN
009	JLODRO	001	KEMLATEN
35 23 020	KECAMATAN BANGILAN	002	MERGOASRI
001	KLAKEH	003	KUMPULREJO
002	BATE	004	CENKONG
003	KABLUKAN	005	BRANGKAL
004	NGROJO	006	MERGOREJO
005	WEDEH	007	SELOGABUS
006	SIDOKUMPUL	008	SENDANGREJO
007	SIDOTENTREM	009	MOJOMALANG
008	BANGILAN	010	SUGIHWARAS
009	KEDUNGHARDJO	011	SUCIHARJO
010	KEDUNG MULYO	012	PACING
011	BANJARWORO	013	PARANGBATU
012	SIDODADI	014	SUKOREJO
013	KEDUNGJAMBANGAN	015	SEMBUNG
014	KUMPULREJO	016	NGAWUN
35 23 030	KECAMATAN SENORI	017	WUKIRHARJO
001	BANYUURIP	018	DAGANGAN
002	WONOSARI	35 23 070	KECAMATAN SOKO
003	KATERBAN	001	MENILO
004	RAYUNG	002	SIMO
005	SIDOHARJO	003	KENDALREJO
006	WANGLU WETAN	004	MOJOAGUNG
007	WANGLU KULON	005	PANDANWANGI
008	LERAN	006	GLAGAH SARI
009	KALIGEDE	007	KENONGOSARI
010	JATISARI	008	SANDINGROWO
011	MEDALEM	009	RAHAYU
012	SENDANG	010	SOKOSARI
35 23 040	KECAMATAN SINGGAHAN	011	BANGUNREJO
001	BINANGUN	012	MENTORO
002	SARINGEMBAT	013	PANDANAGUNG
003	KEDUNGJAMBE	014	PRAMBONTERGAYANG
004	TUNGGULREJO	015	JATI
005	TANJUNGREJO	016	CEKALANG
006	LAJO KIDUL	017	TLUWE
007	TANGGIR	018	WADUNG
008	MERGOSARI	019	KLUMPIT
009	MULYOREJO	020	JEGULO
010	TINGKIS	021	SUMURCINDE
011	MULYOAGUNG	022	NGURUAN
012	LAJO LOR	023	GUNUNGANYAR
35 23 050	KECAMATAN MONTONG	35 23 080	KECAMATAN RENGEL
001	MANJUNG	001	KEBONAGUNG
002	TANGGULANGIN	002	BULUREJO
003	SUMURGUNG	003	KARANGTINOTO
004	BRINGIN	004	TAMBAKREJO
005	MAINDU	005	KANOREJO
006	JETAK	006	NGADIREJO
		007	SUMBEREJO

DAFTAR KODE DAN NAMA DESA/KELURAHAN TAHUN 2019 SEMESTER I

Provinsi : [35] JAWA TIMUR

Kabupaten : [35 23] TUBAN

Kode	Nama	Kode	Nama
35 23 080	KECAMATAN RENGEL	35 23 110	KECAMATAN PALANG
008	CAMPUREJO	002	WANGUN
009	BANJARARUM	003	KETAMBUL
010	PRAMBON WETAN	004	CEPOKOREJO
011	BANJARAGUNG	005	PLIWETAN
012	PUNGGULREJO	006	KARANGAGUNG
015	RENGEL	007	LERAN WETAN
016	SAWAHAN	008	LERAN KULON
017	MAIBIT	009	GLODOG
018	PEKUWON	010	PALANG
35 23 081	KECAMATAN GRABAGAN	011	GESIKHARJO
001	NGARUM	012	PUCANGAN
002	NGREJENG	013	CENDORO
003	BANYUBANG	014	DAWUNG
004	GRABAGAN	015	TEGALBANG
005	WALERAN	016	SUMURGUNG
006	GESIKAN	017	KRADENAN
007	NGANDONG	018	TASIKMADU
008	DAHOR	019	PANYURAN
009	DERMAWUHARDJO	35 23 120	KECAMATAN SEMANDING
010	MENYUNYUR	003	NGINO
011	PAKIS	005	BEKTIHARJO
35 23 090	KECAMATAN PLUMPANG	006	SAMBONGREJO
001	TRUTUP	007	GENAHARJO
002	KESAMBEN	008	GESING
003	KEPOHAGUNG	009	TUNAH
004	KEDUNGREJO	010	KOWANG
005	CANGKRING	011	PENAMBANGAN
006	SEMBUNGREJO	012	SEMANDING
007	PLANDIREJO	013	PRUNGGAHAN WETAN
008	BANDUNGREJO	014	PRUNGGAHAN KULON
009	KLOTOK	015	JADI
010	KEBOMLATI	016	BOTO
011	KEDUNGSOKO	017	TEGALAGUNG
012	PENIDON	018	BEJAGUNG
013	MAGERSARI	019	GEDONGOMBO
014	JATIMULYO	020	KARANG
015	PLUMPANG	35 23 130	KECAMATAN TUBAN
016	SUMURJALAK	001	SUMURGUNG
017	NGRAYUNG	002	SUGIHARJO
018	SUMBERAGUNG	003	KEMBANGBILO
35 23 100	KECAMATAN WIDANG	004	MONDOKAN
001	PATIHAN	005	PERBON
002	NGADIPURO	006	LATSARI
003	NGADIREJO	007	SIDOREJO
004	BUNUT	008	DOROMUKTI
005	WIDANG	009	KEBONSARI
006	COMPRENG	010	SUKOLOLO
007	BANJAR	011	BATURETNO
008	TEGALSARI	012	SENDANGHARJO
009	KEDUNGHARJO	013	KUTOREJO
010	TEGALREJO	014	SIDOMULYO
011	SIMOREJO	015	RONGGOMULYO
012	MRUTUK	016	KINGKING
013	MINOHOREJO	017	KARANGSARI
014	SUMBEREJO	35 23 140	KECAMATAN JENU
015	MLANGI	001	KARANGASEM
016	KUJUNG	002	SOCOREJO
35 23 110	KECAMATAN PALANG	003	TEMAJI
001	NGIMBANG		

DAFTAR KODE DAN NAMA DESA/KELURAHAN TAHUN 2019 SEMESTER I

Provinsi : [35] JAWA TIMUR

Kabupaten : [35 23] TUBAN

Kode	Nama	Kode	Nama
35 23 140	KECAMATAN JENU	35 23 170	KECAMATAN TAMBAKBOYO
004	PURWOREJO	006	COKROWATI
005	TASIKHARJO	007	SOTANG
006	REMEN	008	PULOGEDE
007	MENTOSO	009	GADON
008	RAWASAN	010	PABEYAN
009	SUMURGENENG	011	TAMBAKBOYO
010	WADUNG	012	KLUTUK
011	KALIUNTU	013	DASIN
012	BEJI	014	KENANTI
013	SUWALAN	015	SOBONTORO
014	JENGGOLO	016	SAWIR
015	SEKARDADI	017	MERKAWANG
016	JENU	018	GLONDONGGEDE
017	SUGIHWARAS	35 23 180	KECAMATAN JATIROGO
35 23 150	KECAMATAN MERAKURAK	001	KARANGTENGAH
001	KAPU	002	JOMBOK
002	TEGALREJO	003	WOTSOGO
003	TAHULU	004	SIDOMULYO
004	MANDIREJO	005	JATIKLABANG
005	BOGOREJO	006	DINGIL
006	SUMBEREJO	007	DEMIT
007	SENDANGHAJI	008	SUGIHAN
008	SAMBONGGEDE	009	SADANG
009	SUMBER	010	BADER
010	TUWIRI WETAN	011	PASEYAN
011	TUWIRI KULON	012	KEBONHARJO
012	BOREHBANGLE	013	WANGI
013	SENORI	014	KETODAN
014	SEMBUNGREJO	015	BESOWO
015	PONGPONGAN	016	NGEPON
016	TEMANDANG	017	KEDUNGMAKAM
017	TLOGOWARU	018	SEKARAN
018	TOBO	35 23 190	KECAMATAN BANCAR
019	SUGIHAN	001	JATISARI
35 23 160	KECAMATAN KEREK	002	KAYEN
001	GEMULUNG	003	SUKOHARJO
002	WOLUTENGAH	004	SIDOMULYO
003	TRANTANG	005	CINGKUNG
004	SIDONGANTI	006	MARGOSUKO
005	TENGGER WETAN	007	NGAMPELREJO
006	HARGORETNO	008	PUGOH
007	TEMAYANG	009	KARANGREJO
008	PADASAN	010	SUMBERAN
009	KARANGLO	011	SIDING
010	SUMBERARUM	012	TENGGER KULON
011	MARGOMULYO	013	NGUJURAN
012	JAROREJO	014	TLOGOAGUNG
013	MARGOREJO	015	LATSARI
014	GAJI	016	SUKOLILO
015	KEDUNGREJO	017	BULUJOWO
016	KASIMAN	018	BULUMEDURO
017	MLIWANG	019	BANJAREJO
35 23 170	KECAMATAN TAMBAKBOYO	020	TERGAMBANG
001	NGULAHAN	021	SEMBUNGIN
002	DIKIR	022	BONCONG
003	MANDER	023	BOGOREJO
004	PLAJAN	024	BANCAR
005	BELIKANGET		

DAFTAR KODE DAN NAMA DESA/KELURAHAN TAHUN 2019 SEMESTER I

Provinsi : [35] JAWA TIMUR

Kabupaten : [35 24] LAMONGAN

Kode	Nama	Kode	Nama
35 24 010	KECAMATAN SUKORAME	35 24 040	KECAMATAN SAMBENG
001	KEDUNGKUMPUL	019	KEDUNGBANJAR
002	SEMBUNG	020	WUDI
003	BANGGLE	021	WONOREJO
004	MRAGEL	022	SEKIDANG
005	SUKORAME	35 24 050	KECAMATAN MANTUP
006	SEWOR	001	SUMBERDADI
007	KEDUNGREJO	002	KEDUKBEMBEM
008	WEDORO	003	KEDUNGSOKO
009	PENDOWOKUMPUL	004	SIDOMULYO
35 24 020	KECAMATAN BLULUK	005	SUKOSARI
001	BANJARGONDANG	006	MOJOSARI
002	CANGKRING	007	RUMPUK
003	KUWUREJO	008	PLABUHANREJO
004	SONGOWARENG	009	SUMBERKEREK
005	SUMBERBANJAR	010	SUMBERAGUNG
006	PRIMPEN	011	MANTUP
007	BRONJONG	012	TUGU
008	BLULUK	013	SUMBERBENDO
009	TALUNREJO	014	TUNGGUNJAGIR
35 24 030	KECAMATAN NGIMBANG	015	SUKOBENDU
001	KEDUNGMENTAWAR	35 24 060	KECAMATAN KEMBANGBAHU
002	GANGGANTINGAN	001	MORONYAMPLUNG
003	GEBANGANGKRIK	002	DUMPIAGUNG
004	JEJEL	003	KATEMAS
005	MENDOGO	004	GINTUNGAN
006	DURIKEDUNGJERO	005	PELANG
007	LAMONGREJO	006	PUTER
008	LAWAK	007	MAOR
009	PURWOKERTO	008	RANDUBENER
010	NGASEMLEMAHBANG	009	KALIWATES
011	CERME	010	TLOGOAGUNG
012	SLAHARWOTAN	011	KEDUNGMEGARIH
013	KAKATPENJALIN	012	KEMBANGBAHU
014	DRUJUGURIT	013	LOPANG
015	MUNUNGREJO	014	MANGKUJAJAR
016	NGIMBANG	015	KEDUNGASRI
017	SENDANGREJO	016	DOYOMULYO
018	GIRIK	017	SIDOMUKTI
019	TLEMANG	018	SUKOSONGO
35 24 040	KECAMATAN SAMBENG	35 24 070	KECAMATAN SUGIO
001	WATESWINANGUN	001	KALITENGAH
002	GARUNG	002	SIDOREJO
003	JATIPANDAK	003	GONDANG LOR
004	PAMOTAN	004	DEKETAGUNG
005	SELOREJO	005	DALIWANGUN
006	KRETERANGGON	006	LAWANGANAGUNG
007	BARUREJO	007	GERMAN
008	CANDISARI	008	KALIPANG
009	KEDUNGWANGI	009	KARANGSAMBIGALIH
010	TENGGIRING	010	KEDUNGBANJAR
011	SEMAMPIREJO	011	BAKALREJO
012	SIDOKUMPUL	012	SUPENUH
013	PASARLEGI	013	SUGIO
014	SUMBERSARI	014	SEKARBAGUS
015	PATAAN	015	JUBEL KIDUL
016	ARDIREJO	016	JUBEL LOR
017	NOGOJATISARI	017	LEBAKADI
018	GEMPOLMANIS	018	PANGKATREJO

DAFTAR KODE DAN NAMA DESA/KELURAHAN TAHUN 2019 SEMESTER I

Provinsi : [35] JAWA TIMUR

Kabupaten : [35 24] LAMONGAN

Kode	Nama	Kode	Nama
35 24 070	KECAMATAN SUGIO	35 24 100	KECAMATAN BABAT
019	BEDINGIN	013	SOGO
020	KEDUNGDAI	014	BABAT
021	SIDOBOGEM	015	BEDAHAN
35 24 080	KECAMATAN KEDUNGPRING	016	TRUNI
001	DRADAH BLUMBANG	017	TREPAN
002	MLATI	018	KEBALANPELANG
003	TENGGEREJO	019	GEMBONG
004	NGLEBUR	020	KEBALANDONO
005	MAJENANG	021	MOROPELANG
006	MEKANDEREJO	022	TRITUNGGAL
007	KEDUNGPRING	023	KEBONAGUNG
008	KANDANGREJO	35 24 110	KECAMATAN PUCUK
009	WARUNGERING	001	GEMPOLPADING
010	KALEN	002	WANAR
011	MOJODADI	003	PUCUK
012	JATIDROJOK	004	KESAMBI
013	TLANAK	005	WARUKULON
014	SIDOBANGUN	006	KEDALI
015	BLAWIREJO	007	SUMBERJO
016	SIDOMLANGEAN	008	TANGGUNGAN
017	MAINDU	009	KARANGTINGGIL
018	BANJARREJO	010	WARUWETAN
019	KARANGCANGKRING	011	PLOSOSETRO
020	SUKOMALO	012	PAJI
021	SUMENGKO	013	BABATKUMPUL
022	KRADENANREJO	014	CUNGKUP
023	GUNUNGREJO	015	NGAMBEG
35 24 090	KECAMATAN MODO	016	PADENGANPLOSO
001	JEGREG	017	BUGOHARJO
002	KEDUNGLEREP	35 24 120	KECAMATAN SUKODADI
003	SAMBANGREJO	001	SIWALANREJO
004	MEDALEM	002	SUMBERAGUNG
005	KEDUNGPENGARON	003	GEDANGAN
006	SUMBERAGUNG	004	BATURONO
007	MOJOREJO	005	BANJAREJO
008	PULE	006	SUMBERAJI
009	YUNGYANG	007	KADUNGREMBUG
010	SIDODOWO	008	MENONGO
011	JATIPAYAK	009	BALUNGTAWUN
012	KEDUNGWARAS	010	SUGIHREJO
013	SIDOMULYO	011	BANDUNGSARI
014	KACANGAN	012	PLUMPANG
015	SAMBUNGREJO	013	TLOGOREJO
016	KEDUNGREJO	014	SURABAYAN
017	NGUWOK	015	SIDOGEMBUL
35 24 100	KECAMATAN BABAT	016	SUKODADI
001	BANARAN	017	KEBONSARI
002	KARANGKEMBANG	018	SUKOLILO
003	PUCAKWANGI	019	PAJANGAN
004	GENDONG KULON	020	MADULEGI
005	KURIPAN	35 24 130	KECAMATAN LAMONGAN
006	BULUMARGI	001	RANCANG KENCONO
007	SAMBANGAN	002	WAJIK
008	KEYONGAN	003	KRAMAT
009	PATIHAN	004	SIDOMUKTI
010	DATINAWONG	005	TLOGOANYAR
011	SUMURGENUK	006	SIDOHARJO
012	PLAOSAN	007	SUMBERJO

DAFTAR KODE DAN NAMA DESA/KELURAHAN TAHUN 2019 SEMESTER I

Provinsi : [35] JAWA TIMUR

Kabupaten : [35 24] LAMONGAN

Kode	Nama	Kode	Nama
35 24 130	KECAMATAN LAMONGAN	35 24 160	KECAMATAN GLAGAH
008	SENDANGREJO	002	WANGEN
009	KEBET	003	BANGKOK
010	TANJUNG	004	MELUNTUR
011	PANGKATREJO	005	DUKUHTUNGGAL
012	KARANGLANGIT	006	BAPUHBANDUNG
013	PLOSOWAHYU	007	TANGGUNGPRIGEL
014	MADE	008	SUDANGAN
015	SUKOMULYO	009	KARANGAGUNG
016	SUKOREJO	010	DUDUK LOR
017	TUMENGGUNGAN	011	MEDANG
018	JETIS	012	MENDOGO
019	BANJARMENDALAN	013	BEGAN
020	SIDOKUMPUL	014	MENGANTI
35 24 140	KECAMATAN TIKUNG	015	RAYUNGGUMUK
001	KELORARUM	016	GEMPOLPENDOWO
002	SOKO	017	SOKO
003	BALONGWANGI	018	MOROCALAN
004	WONOKROMO	019	PASI
005	TAKERANKLATING	020	MARGOANYAR
006	BOTOPUTIH	021	GLAGAH
013	DUKUHAGUNG	022	BAPUH BARU
014	PENGUMBULANADI	023	JATIRENGGO
015	BAKALANPULE	024	KONANG
016	GUMININGREJO	025	WONOREJO
017	JOTOSANUR	026	PANGGANG
018	JATIREJO	027	WEDORO
019	TAMBAKRIGADUNG	028	KARANGTURI
35 24 141	KECAMATAN SARIREJO	029	MELUWUR
001	KEDUNGKUMPUL	35 24 170	KECAMATAN KARANGBINANGUN
002	DERMOLEMAHBANG	001	SOMOWINANGUN
003	GEMPOLTUKMLOKO	002	KARANGANOM
004	SARIREJO	003	KETAPANGTELU
005	TAMBAKMENJANGAN	004	BLAWI
006	SUMBERJO	005	BARANGGAYAM
007	SIMBATAN	006	PENDOWOLIMO
008	CANGGAH	007	PRIYOSO
009	BERU	008	KURO
35 24 150	KECAMATAN DEKET	009	GAWEREJO
001	DEKET KULON	010	WINDU
002	DEKET WETAN	011	KARANGBINANGUN
003	REJOSARI	012	BOGOBABADAN
004	PANDANPANCUR	013	WATANGPANJANG
005	PLOSOBUDEN	014	SAMBOPINGGIR
006	SRIRANDE	015	PUTATBANGAH
007	REJOTENGAH	016	BANYUURIP
008	SIDOBINANGUN	017	BANJAREJO
009	SUGIHWARAS	018	PALANGAN
010	SIDOREJO	019	MAYONG
011	DLANGGU	020	SUKOREJO
012	DINOYO	021	WARUK
013	BABATAGUNG	35 24 180	KECAMATAN TURI
014	TUKKERTO	001	SUKOANYAR
015	WEDUNI	002	SUKOREJO
016	SIDOMULYO	003	TAWANGREJO
017	LALADAN	004	TAMBAKPLOSO
35 24 160	KECAMATAN GLAGAH	005	BALUN
001	KENTONG	006	GEDONGBOYOUNTUNG
		007	NGUJUNGREJO
		008	BAMBANG

DAFTAR KODE DAN NAMA DESA/KELURAHAN TAHUN 2019 SEMESTER I

Provinsi : [35] JAWA TIMUR

Kabupaten : [35 24] LAMONGAN

Kode	Nama	Kode	Nama
35 24 180	KECAMATAN TURI	35 24 210	KECAMATAN SEKARAN
009	KEMLAGIGEDE	007	MIRU
010	TURI	008	BULUTENGGER
011	KEBEN	009	BUGEL
012	WANGUNREJO	010	SIMAN
013	GEGER	011	KEMBANGAN
014	BADURAME	012	KARANG
015	KARANGWEDORO	013	SUNGEGENENG
016	PUTATKUMPUL	014	PORODESO
017	KEMLAGGI LOR	015	MORO
018	POMAHANJANGGAN	016	SEKARAN
019	KEPUDIBENER	017	JUGO
35 24 190	KECAMATAN KALITENGAH	018	NGARUM
001	PUCANGRO	019	TITIK
002	PUCANGTELU	020	KENDAL
003	SOMOSARI	021	KETING
004	JELAKCATUR	35 24 220	KECAMATAN MADURAN
005	TIWET	001	DURIWETAN
006	BLAJO	002	TAJI
007	GAMBUHAN	003	BRUMBUN
008	BOJOASRI	004	SIWURAN
009	CLURING	005	KLAGENSRAMPAT
010	LUKREJO	006	PANGEAN
011	MUNGLI	007	GUMANTUK
012	DIBE	008	NGAYUNG
013	PENGANGSALAN	009	MADURAN
014	BUTUNGAN	010	JANGKUNGSOMO
015	KALITENGAH	011	PARENGAN
016	KEDIREN	012	PANGKATREJO
017	KULURAN	013	PRINGGOBOYO
018	CANDITUNGGAL	014	KANUGRAHAN
019	SUGIHWARAS	015	TURI
020	TUNJUNGMEKAR	016	GEDANGAN
35 24 200	KECAMATAN KARANG GENENG	017	BLUMBANG
001	BANJARMADU	35 24 230	KECAMATAN LAREN
002	KALANGANYAR	001	DURI KULON
003	SUNGELEBAK	002	CENTINI
004	KENDALKEMLAGI	003	KEDUYUNG
005	MERTANI	004	PESANGGRAHAN
006	KARANGGENENG	005	JABUNG
007	SUMBERWUDI	006	DATENG
008	KARANGWUNGU	007	GELAP
009	JAGRAN	008	MOJO ASEM
010	KAWISTOLEGI	009	SISER
011	SONOADI	010	BULUTIGO
012	LATUKAN	011	PELANGWOT
013	BANTENGPutih	012	LAREN
014	GUCl	013	GAMPANG SEJATI
015	KALIGERMAN	014	TAMAN PRJEK
016	KARANGREJO	015	KARANGTAWAR
017	TRACAL	016	TEJOASRI
018	PRJEKNGABLAG	017	GODOG
35 24 210	KECAMATAN SEKARAN	018	BULUBRANGSI
001	BESUR	019	KARANGWUNGU LOR
002	KEBALAN KULON	020	BRANGSI
003	KUDIkan	35 24 240	KECAMATAN SOLOKURO
004	MANYAR	001	DADAPAN
005	TROSONO	002	TEBLURU
006	LATEK	003	SUGIHAN

DAFTAR KODE DAN NAMA DESA/KELURAHAN TAHUN 2019 SEMESTER I

Provinsi : [35] JAWA TIMUR

Kabupaten : [35 24] LAMONGAN

Kode	Nama
35 24 240	KECAMATAN SOLOKURO
004	TENGGULUN
005	PAYAMAN
006	SOLOKURO
007	TAKERHARJO
008	BANYUBANG
009	DAGAN
010	BLURI
35 24 250	KECAMATAN PACIRAN
001	BLIMBING
002	KANDANGSEMANGKON
003	PACIRAN
004	SUMURGAYAM
005	SENDANGAGUNG
006	SENDANGDUWUR
007	TUNGGUL
008	KRANJI
009	DRAJAT
010	BANJARWATI
011	KEMANTREN
012	SIDOKELAR
013	TLOGOSADANG
014	PALOH
015	WERU
016	SIDOKUMPUL
017	WARULOR
35 24 260	KECAMATAN BRONDONG
001	LEMBOR
002	TLOGORETNO
003	SIDOMUKTI
004	LOHGUNG
005	LABUHAN
006	BRENGKOK
007	SENDANGHARJO
008	SEDAYULAWAS
009	SUMBERAGUNG
010	BRONDONG

DAFTAR KODE DAN NAMA DESA/KELURAHAN TAHUN 2019 SEMESTER I

Provinsi : [35] JAWA TIMUR

Kabupaten : [35 25] GRESIK

Kode	Nama	Kode	Nama
35 25 010	KECAMATAN WRINGINANOM	35 25 040	KECAMATAN MENGANTI
001	KEDUNGANYAR	009	PENGALANGAN
002	SUMBERAME	010	RANDUPADANGAN
003	WRINGINANOM	011	DRANCANG
004	LEBANISUKO	012	PELEMWATU
005	LEBANIWARAS	013	SIDOJANGKUNG
006	SUMENGKO	014	DOMAS
007	PASINAN LEMAHPUTIH	015	GADINGWATU
008	WATESTANJUNG	016	BETON
009	PEDAGANGAN	017	PUTAT LOR
010	SEMBUNG	018	BOTENG
011	SUMBERWARU	019	BOBOH
012	KEPUHKLAGEN	020	GEMPOLKURUNG
013	SUMBERGEDE	021	KEPATIHAN
014	MONDOLUKU	022	HENDROSARI
015	KESAMBENKULON	35 25 050	KECAMATAN CERME
016	SOKO	001	DADAPKUNING
35 25 020	KECAMATAN DRIYOREJO	002	NGEMBUNG
001	KRIKILAN	003	SUKOANYAR
002	DRIYOREJO	004	MOROWUDI
003	CANGKIR	005	GURANGANYAR
004	BAMBE	006	DAMPAAN
005	MULUNG	007	DOORO
006	TENARU	008	LENGKONG
007	PETIKEN	009	KANDANGAN
008	KESAMBENWETAN	010	DUNGUS
009	SUMPUT	011	NGABETAN
010	TANJUNGAN	012	BETTING
011	BANJARAN	013	IKERIKERGEGER
012	KARANGANDONG	014	CERME KIDUL
013	MOJOSARIREJO	015	PANDU
014	WEDOROANOM	016	JONO
015	RANDEGANSARI	017	TAMBAKBERAS
016	GADUNG	018	CERME LOR
35 25 030	KECAMATAN KEDAMEAN	019	CAGAKAGUNG
001	MOJOWUKU	020	SEMAMPIR
002	SIDORAHARJO	021	KAMBINGAN
003	SLEMPIT	022	WEDANI
004	BELAHANREJO	023	GEDANGKULUT
005	MENUNGGAL	024	PADEG
006	BANYUURIP	025	BANJARSARI
007	NGEPUNG	35 25 060	KECAMATAN BENJENG
008	KEDAMEAN	001	LUNDO
009	TANJUNG	002	BALONGTUNJUNG
010	KATIMOH	003	BALONGMOJO
011	TURIREJO	004	BULANGKULON
012	TULUNG	005	SEDAPURKLAGEN
013	GLINDAH	006	DELIKSUMBER
014	LAMPAH	007	KEDUNGRUKEM
015	CERMENLEREK	008	MUNGGUGIANTI
35 25 040	KECAMATAN MENGANTI	009	BENGKELOR
001	PRANTI	010	GLURANPLOSO
002	BRINGKANG	011	BULUREJO
003	MOJOTENGAH	012	DERMO
004	MENGANTI	013	KEDUNGSEKAR
005	HULAN	014	KLAMPOK
006	SIDOWUNGU	015	SIRNOBOYO
007	SETRO	016	KALIPADANG
008	LABAN	017	KARANGANKIDUL
		018	MUNGGUGEBANG

DAFTAR KODE DAN NAMA DESA/KELURAHAN TAHUN 2019 SEMESTER I

Provinsi : [35] JAWA TIMUR

Kabupaten : [35 25] GRESIK

Kode	Nama	Kode	Nama
35 25 060	KECAMATAN BENJENG	35 25 090	KECAMATAN KEBOMAS
019	BANTER	002	PRAMBANGAN
020	METATU	003	GULOMANTUNG
021	JOGODALU	004	SUKOREJO
022	PUNDUTTRATE	005	SEGOROMADU
023	JATIREMBE	006	TENGGULUNAN
35 25 070	KECAMATAN BALONGPANGGANG	007	KARANGKERING
001	JOMBANGDELIK	008	INDRO
002	BRANGKAL	009	SINGOSARI
003	NGAMPEL	010	SIDOMORO
004	TANAHANDEAN	011	GENDING
005	DAPET	012	NGARGOSARI
006	WONOREJO	013	KAWISANYAR
007	SEKARPUTIH	014	SIDOMUKTI
008	WOTANSARI	015	GIRI
009	BANJARAGUNG	016	KLANGONAN
010	KARANGSEMANDING	017	SEKARKURUNG
011	WAHAS	018	KEMBANGAN
012	BANDUNGSEKARAN	019	DAHANREJO
013	MOJOGEDE	020	RANDUAGUNG
014	KEDUNGPRING	021	KEBOMAS
015	PUCUNG	35 25 100	KECAMATAN GRESIK
016	BALONGPANGGANG	001	NGIPIK
017	KEDUNGSUMBER	002	TLOGOPATUT
018	BABATAN	003	SIDOKUMPUL
019	PACUH	004	KRAMATINGGIL
020	TENGGOR	005	SIDORUKUN
021	DOHOAGUNG	006	PULOPANCIKAN
022	PINGGIR	007	GAPUROSUKILOLO
023	KLOTOK	008	TLOGOBENDUNG
024	GANGGANG	009	PEKAUMAN
025	NGASIN	010	SUKORAME
35 25 080	KECAMATAN DUDUKSAMPEYAN	011	KARANGTURI
001	KANDANGAN	012	TRATE
002	TUMAPEL	013	KARANGPOH
003	PANJUNAN	014	BEDILAN
004	TAMBAKREJO	015	KEBUNGSON
005	SETRUHADI	016	PEKELINGAN
006	SUMENGKO	017	KEMUTERAN
007	GREDEK	018	SUKODONO
008	SUMARI	019	KROMAN
009	TIREM	020	LUMPUR
010	AMBENG AMBENG	021	TLOGOPOJOK
	WATANGREJO	35 25 110	KECAMATAN MANYAR
011	TEBALOAN	001	TEBALO
012	SAMIRPLAPAN	002	SUCI
013	DUDUKSAMPEYAN	003	YOSOWILANGUN
014	PETISBENEM	004	ROOMO
015	PALEBON	005	SUKOMULYO
016	GLANGGANG	006	PONGANGAN
017	PANDANAN	007	PEGANDEN
018	BENDUNGAN	008	BANJARSARI
019	WADAK LOR	009	LERAN
020	WADAK KIDUL	010	MANYAREJO
021	KAWISTOWINDU	011	MANYARSIDOMUKTI
022	KEMUDI	012	MANYARSIDORUKUN
023	KRAMAT	013	BANYUWANGI
35 25 090	KECAMATAN KEBOMAS	014	KARANGREJO
001	KEDANYANG	015	SEMBAYAT
		016	BETOYOGUCI

DAFTAR KODE DAN NAMA DESA/KELURAHAN TAHUN 2019 SEMESTER I

Provinsi : [35] JAWA TIMUR

Kabupaten : [35 25] GRESIK

Kode	Nama	Kode	Nama
35 25 110	KECAMATAN MANYAR	35 25 140	KECAMATAN DUKUN
017	BETOYOKAUMAN	006	BANGERAN
018	SUMBEREJO	007	TIREMENGAL
019	TANGGULREJO	008	LOWAYU
020	GUMENO	009	PETIYIN TUNGGAL
021	NGAMPEL	010	TEBUWUNG
022	PEJANGGANAN	011	DUKUH KEMBAR
023	MOROBAKUNG	012	MADUMULYOOREJO
35 25 120	KECAMATAN BUNGAH	013	MENTARAS
001	SIDOMUKTI	014	MOJOPETUNG
002	MOJOPUROGEDE	015	BARON
003	MOJOPURO WETAN	016	JREBENG
004	MELIRANG	017	IMA AN
005	SIDOREJO	018	SEKARGADUNG
006	MASANGAN	019	BABAKBAWO
007	SUKOWATI	020	BABAKSARI
008	BUNGAH	021	SAMBOGUNUNG
009	SUKOREJO	022	KALIREJO
010	BEDANTEN	023	SEMBUNGAN KIDUL
011	WATUAGUNG	024	SEMBUNG ANYAR
012	KRAMAT	025	DUKUNANYAR
013	TAJUNG WIDORO	026	PADANG BANDUNG
014	SUNGONLEGOWO	35 25 150	KECAMATAN PANCENG
015	INDRODELIK	001	SUMURBER
016	KISIK	002	SERAH
017	ABAR-ABIR	003	SUKODONO
018	SIDOKUMPUL	004	PETUNG
019	RACIWETAN	005	WOTAN
020	PEGUNDAN	006	DOUDO
021	KEMANGI	007	SUROWITI
022	GUMENG	008	SIWALAN
35 25 130	KECAMATAN SIDAYU	009	KETANEN
001	SUKOREJO	010	PANTENAN
002	LASEM	011	PRUPUH
003	KERTOSONO	012	DALEGAN
004	RACIKULON	013	CAMPUREJO
005	RACITENGAH	014	BANYUTENGAH
006	NGAWEN	35 25 160	KECAMATAN UJUNGPAKHAH
007	RANDUBOTO	001	SEKAPUK
008	MOJOASEM	002	BOLO
009	ASEMPAPAK	003	GLATIK
010	MRIYUNAN	004	TANJANGAWAN
011	SIDOMULYO	005	KETAPANG LOR
012	PURWODADI	006	KARANGREJO
013	BUNDERAN	007	KEBONAGUNG
014	KAUMAN	008	GOSARI
015	PENGULU	009	CANGAAN
016	SEDAGARAN	010	NGEMBOH
017	SROWO	011	BANYUURIP
018	GOLOKAN	012	PANGKAH KULON
019	SAMBIPONDOK	013	PANGKAH WETAN
020	WADENG	35 25 170	KECAMATAN SANGKAPURA
021	GEDANGAN	001	KUMALASA
35 25 140	KECAMATAN DUKUN	002	LEBAK
001	SAWO	003	BULULANJANG
002	KARANGCANGKRING	004	SUNGAI TELUK
003	GEDONGKEDOAN	005	KOTAKUSUMA
004	BULANGAN	006	SAWAHMULYA
005	WONOKERTO	007	SUNGAIRUJING

DAFTAR KODE DAN NAMA DESA/KELURAHAN TAHUN 2019 SEMESTER I

Provinsi : [35] JAWA TIMUR

Kabupaten : [35 25] GRESIK

Kode	Nama
35 25 170	KECAMATAN SANGKAPURA
008	DAUN
009	SIDOGEDUNGBATU
010	KEBONTELUKDALAM
011	BALIKTERUS
012	GUNUNGTEGUH
013	PATARSELAMAT
014	PUDAKITTIMUR
015	PUDAKITBARAT
016	SUWARI
017	DEKATAGUNG
35 25 180	KECAMATAN TAMBAK
001	TELUK JATIDAWANG
002	GELAM
003	SUKAONENG
004	KELOMPANGGUBUG
005	SUKALELA
006	PEKALONGAN
007	TAMBAK
008	GREJEG
009	TANJUNGORI
010	PAROMAAN
011	DIPONGGO
012	KEPUH TELUK
013	KEPUH LEGUNDI

DAFTAR KODE DAN NAMA DESA/KELURAHAN TAHUN 2019 SEMESTER I

Provinsi : [35] JAWA TIMUR

Kabupaten : [35 26] BANGKALAN

Kode	Nama	Kode	Nama
35 26 010	KECAMATAN KAMAL	35 26 040	KECAMATAN MODUNG
001	TAJUNGAN	017	ALASKOKON
002	GILI BARAT	35 26 050	KECAMATAN BLEGA
003	BANYU AJUH	001	GIGIR
004	KAMAL	002	KO'OLAN
005	TANJUNG JATI	003	PANGERAN GEDUNGAN
006	KEBUN	004	PANJALINAN
007	GILI TIMUR	005	ROSEP
008	GILI ANYAR	006	KAMPAO
009	TELLANG	007	LOMBANG LAOK
010	PENDABAH	008	LOMBANG DAYA
35 26 020	KECAMATAN LABANG	009	KARPOTE
001	KESEK	010	BLEGALOH
002	PANGPONG	011	KARANG GAYAM
003	SUKOLILO BARAT	012	LOMAER
004	SUKOLILO TIMUR	013	BATES
005	BUNAJIH	014	KARANG PANASAN
006	BRINGIN	015	KARANGNANGKA
007	BA'ENGAS	016	BLEGA
008	MORKEPEK	017	NYOR MANIS
009	LABANG	018	ALASRAJA
010	JUKONG	019	KAJAN
011	SENDANG LAOK	35 26 060	KECAMATAN KONANG
012	SENDANG DAJAH	001	GALIS DAJAH
013	PETAPAN	002	DURIN BARAT
35 26 030	KECAMATAN KWANYAR	003	KANEGARAH
001	TEBUL	004	BATOKABAN
002	KWANYAR BARAT	005	DURIN TIMUR
003	PASANGGRAHAN	006	PAKES
004	KARANGANYAR	007	BANDUNG
005	BATAH BARAT	008	KONANG
006	BATAH TIMUR	009	SENASEN
007	DUWEK BUTER	010	CAMPOR
008	PANDANAN	011	SAMBIYAN
009	KARANG ENTANG	012	CANGKARMAN
010	JANTEH	013	GENTENG
011	DLEMER	35 26 070	KECAMATAN GALIS
012	KETETANG	001	PEKADAN
013	MOROMBUH	002	KAJUANAK
014	SUMUR KUNING	003	PATERONGAN
015	PAORAN	004	GALIS
016	GUNUNG SERENG	005	PAKA'AN LAOK
35 26 040	KECAMATAN MODUNG	006	KRANGGAN TIMUR
001	PANGPAJUNG	007	SEPARAH
002	PATEREMAN	008	PAKA'AN DAYA
003	KOLLA	009	LONGKEK
004	PAENG	010	BANYUBUNIH
005	NEROH	011	DALEMAN
006	SERABI TIMUR	012	TELLOK
007	SERABI BARAT	013	BLATERAN
008	PATENGTENG	014	KELBUNG
009	LANGPANGGANG	015	TLAGAH
010	SUWAAN	016	LANTEK TIMUR
011	MODUNG	017	LANTEK BARAT
012	BRAKAS DAJAH	018	BANJAR
013	KARANGANYAR	019	BANGPENDAH
014	MANGGAAN	020	SADAH
015	GLISGIS	021	SORPA
016	PAKONG	35 26 080	KECAMATAN TANAH MERAH
		001	PACENTAN

DAFTAR KODE DAN NAMA DESA/KELURAHAN TAHUN 2019 SEMESTER I

Provinsi : [35] JAWA TIMUR

Kabupaten : [35 26] BANGKALAN

Kode	Nama	Kode	Nama
35 26 080	KECAMATAN TANAH MERAH	35 26 110	KECAMATAN BANGKALAN
002	BAIPAJUNG	005	MLAJAH
003	TANAH MERAH LAOK	006	KEMAYORAN
004	KRANGGAN BARAT	007	PANGERANAN
005	PANGELEYAN	008	DEMANGAN
006	PADURUNGAN	009	KRATON
007	PETRAH	010	PEJAGAN
008	TANAH MERAH DAJAH	011	BANCARAN
009	DUMAJAH	012	SABIYAN
010	PATEMON	013	GEBANG
011	TLOMAR	35 26 120	KECAMATAN BURNEH
012	KENDABAN	001	JAMBU
013	JANGKAR	002	LANGKAP
014	PETTONG	003	BURNEH
015	LANDAK	004	BENANGKAH
016	RONGDURIN	005	ALAS KEMBANG
017	BATANGAN	006	BINOH
018	DLAMBAH DAJAH	007	PERRENG
019	DLAMBA LAOK	008	PANGOLANGAN
020	MRECAH	009	SOBIH
021	BUDDAN	010	TONJUNG
022	POTER	011	KAPOR
023	BASANA	012	AROK
35 26 090	KECAMATAN TRAGAH	35 26 130	KECAMATAN AROSBAYA
001	ALANG ALANG	001	PANDAN LANJANG
002	KEMONENG	002	BATONAONG
003	SOKET LAOK	003	GLAGGA
004	BAJEMAN	004	OMBUL
005	TAMBIN	005	BALUNG
006	SOKET DAYA	006	LAJING
007	KETELENG	007	TENGET
008	JAAH	008	AROSBAYA
009	BANCANG	009	KARANG DUWAK
010	MASARAN	010	DLEMER
011	PACANGAN	011	MANGKON
012	POCONG	012	BERBELUK
013	TRAGAH	013	CENDAGAH
014	KARANG LEMAN	014	KARANG PAO
015	DUKOTAMBIN	015	MAKAM AGUNG
016	JADDUNG	016	PLAKARAN
017	BANYU BESE	017	BUDURAN
018	PAMORAH	018	TAMBEGAN
35 26 100	KECAMATAN SOCAH	35 26 140	KECAMATAN GEGER
001	JUNGANYAR	001	TOGUBANG
002	SOCAH	002	LERPAK
003	BULUH	003	GEGER
004	JADDIH	004	BATOBELLA
005	SANGGRA AGUNG	005	TEGERPRIYAH
006	PARSEH	006	CAMPOR
007	BILAPORAH	007	KOMPOL
008	KELEYAN	008	KAMPAK
009	PETAONAN	009	KOMBANGAN
010	DAKIRING	010	DABUNG
011	PERNAJUH	011	KATOL BARAT
35 26 110	KECAMATAN BANGKALAN	012	BANYONENG LAOK
001	UJUNG PIRING	013	BANYONENG DAJAH
002	SEMBILANGAN	35 26 150	KECAMATAN KOKOP
003	KRAMAT	001	LEMBUNG GUNUNG
004	MERTAJASAH		

DAFTAR KODE DAN NAMA DESA/KELURAHAN TAHUN 2019 SEMESTER I

Provinsi : [35] JAWA TIMUR

Kabupaten : [35 26] BANGKALAN

Kode	Nama	Kode	Nama
35 26 150	KECAMATAN KOKOP	35 26 180	KECAMATAN KLAMPIS
002	AMPARAAN	015	TROGAN
003	KOKOP	016	KO'OL
004	TLOKOH	017	TOBADDUNG
005	DURJAN	018	MRANDUNG
006	MANO'AN	019	BULUK AGUNG
007	MANDUNG	020	BATOR
008	BANDANG LAOK	021	KLAMPIS BARAT
009	TRAMOK	022	KLAMPIS TIMUR
010	KATOL TIMUR		
011	BANDA SOLEH		
012	DUPOK		
013	BATOKOROGAN		
35 26 160	KECAMATAN TANJUNGBUMI		
001	PLANGGIRAN		
002	TAGUNGGUH		
003	BANDANG DAYA		
004	BUNGKENG		
005	LARANGAN TIMUR		
006	TAMBAK POCOK		
007	BUMI ANYAR		
008	PASESEH		
009	TELAGA BIRU		
010	TANJUNG BUMI		
011	MACAJAH		
012	TLANGO		
013	BANYU SANGKAH		
014	AENGTABAR		
35 26 170	KECAMATAN SEPULU		
001	KLAPAYAN		
002	BANGSEREH		
003	KELBUNG		
004	SAPLASAH		
005	GUNELAP		
006	TANAGURA TIMUR		
007	TANAGURA BARAT		
008	BANYIOR		
009	KLABETAN		
010	GANGSEYAN		
011	MANERON		
012	SEPULUH		
013	PRANCAK		
014	LABUHAN		
015	LEMBUNG PASESER		
35 26 180	KECAMATAN KLAMPIS		
001	TOLBUK		
002	RA'AS		
003	MUARAH		
004	POLONGAN		
005	KARANG ASEM		
006	BANTEAN		
007	BRAGANG		
008	LERGUNONG		
009	PANYAKSAGAN		
010	LARANGAN GLINTONG		
011	MANONGGAL		
012	LARANGAN SORJAN		
013	TENGGUN DAYA		
014	BULUNG		

DAFTAR KODE DAN NAMA DESA/KELURAHAN TAHUN 2019 SEMESTER I

Provinsi : [35] JAWA TIMUR

Kabupaten : [35 27] SAMPANG

Kode	Nama	Kode	Nama
35 27 010	KECAMATAN SRESEH	35 27 040	KECAMATAN CAMPLONG
001	NOREH	006	BATU KARANG
002	LABUHAN	007	SEJATI
003	TAMAN	008	DHARMA TANJUNG
004	SRESEH	009	RABASAN
005	DISANAH	010	BANJAR TABULU
006	MARPARAN	011	ANGGERSEK
007	KLOBUR	012	MADUPAT
008	LABANG	013	PAMOLAAAN
009	BUNDAH	014	PLAMPAAN
010	BANGSAH	35 27 050	KECAMATAN OMBEN
011	PLASAH	001	KEBUN SAREH
012	JUNOK	002	KARANG NANGGER
35 27 020	KECAMATAN TORJUN	003	NAPOLAOK
007	DULANG	004	ASTAPAH
008	PATARONGAN	005	GERSEMPAL
009	PANGONGSEAN	006	METENG
010	KRAMPON	007	MADULANG
011	BRINGIN NONGGAL	008	KAMONDUNG
012	TORJUN	009	TAMBAK
013	PATAPAN	010	TEMORAN
014	JERUK POROT	011	OMBEN
015	KODAK	012	SOGIYAN
016	KANJAR	013	NAPO DAYA
017	KARA	014	JRANGOAN
018	TANA MERA	015	ANGSOKAH
35 27 021	KECAMATAN PANGARENGAN	016	RAPALAOK
001	PANGARENGAN	017	RONGDALEM
002	APAAN	018	PANDAN
003	GULBUNG	019	RAPA DAYA
004	PANYERANGAN	020	KARANG GAYAM
005	PACANGGAAN	35 27 060	KECAMATAN KEDUNG DUNG
006	RAGUNG	001	KRAMAT
35 27 030	KECAMATAN SAMPANG	002	KOMIS
001	PULAU MANDANGIN	003	BANYUKAPAH
002	AENG SAREH	004	RABASAN
003	POLAGAN	005	ROHAYU
004	BANYUANYAR	006	MUKTESAREH
005	GUNUNG MADDAH	007	BAJRASOKAH
006	RONG TENGAH	008	NYELOH
007	KARANG DALEM	009	BANJAR
008	GUNUNG SEKAR	010	OMBUL
009	DALPENANG	011	PAJERUAN
010	PASEYAN	012	KEDUNG DUNG
011	PANGGUNG	013	BATOPORO BARAT
012	BARUH	014	BATOPORO TIMUR
013	TAMAN SAREH	015	GUNUNG ELEH
014	PEKALONGAN	016	DALEMAN
015	TANGGUMONG	017	PASARENAN
016	KAMONING	018	PALENGGIYAN
017	BANYUMAS	35 27 070	KECAMATAN JRENGIK
018	PANGELEN	001	MARGANTOKO
35 27 040	KECAMATAN CAMPLONG	002	ASEM NONGGAL
001	TADDAN	003	MAJANGAN
002	BANJAR TALELA	004	KALANGAN PRAO
003	TAMBAAN	005	ASEM RAJA
004	PRAJJAN	006	PLAKARAN
005	DHARMA CAMPLONG	007	BUKER
		008	BANCELOK

DAFTAR KODE DAN NAMA DESA/KELURAHAN TAHUN 2019 SEMESTER I

Provinsi : [35] JAWA TIMUR

Kabupaten : [35 27] SAMPANG

Kode	Nama	Kode	Nama
35 27 070	KECAMATAN JRENGIK	35 27 110	KECAMATAN KETAPANG
009	MLAKA	002	BUNTEN BARAT
010	JUNGKARANG	003	BUNTEN TIMUR
011	KOTAH	004	PANCOR
012	JRENGIK	005	KARANG ANYAR
013	TAMAN	006	PANGEREMAN
014	PANYEPEN	007	BIRA BARAT
35 27 080	KECAMATAN TAMBELANGAN	008	KETAPANG TIMUR
001	BATORASANG	009	KETAPANG DAYA
002	KARANG ANYAR	010	KETAPANG LAOK
003	SAMARAN	011	KETAPANG BARAT
004	BERINGIN	012	PAOPALE DAYA
005	MAMBULU BARAT	013	RABIYAN
006	BARUNG GAGAH	014	BANYUSOKAH
007	TAMBELANGAN	35 27 120	KECAMATAN SOKOBANAH
008	SOMBER	001	TOBAI BARAT
009	BANJAR BILLAH	002	TOBAI TENGAH
010	BIREM	003	TOBAI TIMUR
35 27 090	KECAMATAN BANYUATES	004	BIRA TENGAH
001	OLOR	005	BIRA TIMUR
002	PLANGGARAN BARAT	006	SOKOBANAH LAOK
003	PLANGGARAN TIMUR	007	TAMBERU LAOK
004	TOLANG	008	TAMBERU DAYA
005	LAR LAR	009	SOKOBANAH TENGAH
006	TLAGAH	010	SOKOBANAH DAYA
007	NAGASAREH	011	TAMBERU BARAT
008	TAPAAN	012	TAMBERU TIMUR
009	TEROSAN		
010	ASEM JARAN		
011	KEMBANG JERUK		
012	MORBATOH		
013	MONTOR		
014	TEBANAH		
015	NEPA		
016	BATIOH		
017	MASARAN		
018	BANYUATES		
019	JATRA TIMUR		
020	TRAPANG		
35 27 100	KECAMATAN ROBATAL		
001	BAPELLE		
009	LEPELLE		
010	ROBATAL		
011	SAWAH TENGAH		
012	TORJUNAN		
013	TRAGIH		
014	JELGUNG		
015	GUNUNG RANCAK		
016	PANDIYANGAN		
35 27 101	KECAMATAN KARANG PENANG		
001	BLUURAN		
002	TLAMBAH		
003	GUNUNG KESAN		
004	KARANG PENANG ONJUR		
005	BULMATET		
006	POREH		
007	KARANG PENANG OLOH		
35 27 110	KECAMATAN KETAPANG		
001	PAOPALE LAOK		

DAFTAR KODE DAN NAMA DESA/KELURAHAN TAHUN 2019 SEMESTER I

Provinsi : [35] JAWA TIMUR

Kabupaten : [35 28] PAMEKASAN

Kode	Nama	Kode	Nama
35 28 010	KECAMATAN TLANAKAN	35 28 040	KECAMATAN LARANGAN
001	DABUAN	007	LARANGAN LUAR
002	TERRAK	008	LARANGAN DALAM
003	MANGGAR	009	PANAGUAN
004	BANDARAN	010	MONTOK
005	KRAMAT	011	KADUARA BARAT
006	AMBAT	012	LANCAR
007	TLANAKAN	013	TARABAN
008	BRANTA PISISIR	014	DUKUH TIMUR
009	BRANTA TINGGI	35 28 050	KECAMATAN PAMEKASAN
010	TLESA	001	TEJAH BARAT
011	LARANGAN TOKOL	002	TEJAH TIMUR
012	CEGUK	003	JALMAK
013	PANGLEGUR	004	LADEN
014	GUGUL	005	PANEMPAN
015	BUKEK	006	KANGENAN
016	LARANGAN SLAMPAR	007	PATEMON
017	TARO'AN	008	BARURAMBAT KOTA
35 28 020	KECAMATAN PADEMAWU	009	PARTEKER
001	BADDURIH	010	JUNGCANGCANG
002	PAGAGAN	011	BETTET
003	MAJUNGAN	012	NYLABU LAOK
004	PADELEGAN	013	NYLABU DAYA
005	TANJUNG	014	BUGIH
006	PADEMAWU TIMUR	015	GLADAK ANYAR
007	JARIN	016	KOLPAJUNG
008	PREKBUN	017	KOWEL
009	SOPA'AH	018	TORONAN
010	BUDDIH	35 28 060	KECAMATAN PROPO
011	DURBUK	001	GRO'OM
012	SUMEDANGAN	002	BATUKALANGAN
013	PADEMAWU BARAT	003	CANDIBURUNG
014	BUNDER	004	TOKET
015	DASOK	005	KARANGANYAR
016	MURTAJIH	006	SAMIRAN
017	LEMPER	007	PANGTONGGAL
018	BARURAMBAT TIMUR	008	SRAMBAH
019	LAWANGAN DAYA	009	BADUNG
020	BUDDAGAN	010	TATTANGO
021	TAMBUNG	011	PANGBATOK
022	SENTOL	012	PANAGUAN
35 28 030	KECAMATAN GALIS	013	CAMPOR
001	KONANG	014	JAMBRINGIN
002	PANDAN	015	PROPO
003	LEMBUNG	016	MAPPER
004	GALIS	017	PANGLEMAH
005	BULAY	018	BILLA'AN
006	TOBUNGAN	019	TLANGO
007	PAGENDINGAN	020	KODIK
008	PONTEH	021	LENTENG
009	POLAGAN	022	SAMATAN
010	ARTODUNG	023	KLAMPAR
35 28 040	KECAMATAN LARANGAN	024	RANG PERANG LAOK
001	PELTONG	025	PANGURAYAN
002	TRASAK	026	BANYUBULU
003	TENTENAN BARAT	027	RANG PERANG DAYA
004	TENTENAN TIMUR	35 28 070	KECAMATAN PALENGAAN
005	GRUJUGAN	001	BANYUPELLE
006	BLUMBUNGAN	002	REK KERREK

DAFTAR KODE DAN NAMA DESA/KELURAHAN TAHUN 2019 SEMESTER I

Provinsi : [35] JAWA TIMUR

Kabupaten : [35 28] PAMEKASAN

Kode	Nama	Kode	Nama
35 28 070	KECAMATAN PALENGAAN	35 28 110	KECAMATAN WARU
003	ANGSANAH	009	WARU TIMUR
004	AKKOR	010	WARU BARAT
005	LARANGAN BADUNG	011	TLONTOARES
006	PANAAN	012	TEGANGSER LAOK
007	POTOAN LAOK	35 28 120	KECAMATAN BATU MARMAR
008	POTOAN DAJA	001	PANGERREMAN
009	KACOK	002	BUJUR BARAT
010	ROMBUH	003	BUJUR TENGAH
011	PALENGAAN LAOK	004	BUJUR TIMUR
012	PALENGAAN DAJA	005	PONJANAN TIMUR
35 28 080	KECAMATAN PEGANTENAN	006	PONJANAN BARAT
001	PLAKPAK	007	LESONG LAOK
002	BULANGAN HAJI	008	BANGSEREH
003	TALAGAH	009	BLABAN
004	BULANGAN TIMUR	010	TAMBERU
005	BULANGAN BRANTA	011	BATUBINTANG
006	BULANGAN BARAT	012	LESONG DAJA
007	PALESANGGAR	013	KAPONG
008	PEGANTENAN	35 28 130	KECAMATAN PASEAN
009	TEBUL TIMUR	001	SANA TENGAH
010	TEBUL BARAT	002	SANA DAJA
011	AMBENDER	003	DEMPO BARAT
012	PASANGGAR	004	DEMPO TIMUR
013	TANJUNG	005	BINDANG
35 28 090	KECAMATAN KADUR	006	BATUKERBUY
001	PAMAROH	007	TLONTORAJA
002	PAMOROH	008	TAGANGSER DAJA
003	BANGKES	009	SOTABAR
004	KADUR		
005	BUNGBARUH		
006	SOKOLELAH		
007	GAGAH		
008	KERTAGENA LAOK		
009	KERTAGENA TENGAH		
010	KERTAGENA DAYA		
35 28 100	KECAMATAN PAKONG		
001	BICORONG		
002	KLOMPANG BARAT		
003	KLOMPANG TIMUR		
004	BAJANG		
005	CENLECEN		
006	BANBAN		
007	SOMALANG		
008	PALALANG		
009	SEDDUR		
010	PAKONG		
011	BANDUNGAN		
012	LEBBEK		
35 28 110	KECAMATAN WARU		
001	SUMBER WARU		
002	BAJUR		
003	RAGANG		
004	TAMPOJUNG TENGGINA		
005	TAMPOJUNG TENGAH		
006	TAMPOJUNG GUWA		
007	TAMPOJUNG PREGI		
008	SANA LAOK		

DAFTAR KODE DAN NAMA DESA/KELURAHAN TAHUN 2019 SEMESTER I

Provinsi : [35] JAWA TIMUR

Kabupaten : [35 29] SUMENEP

Kode	Nama	Kode	Nama
35 29 010	KECAMATAN PRAGAAN	35 29 040	KECAMATAN GILIGENTENG
001	KADUARA TIMUR	008	BANMALENG
002	SENDANG	35 29 050	KECAMATAN TALANGO
003	ROMBASAN	001	PADIKE
004	SENTOL LAOK	002	CABBIYA
005	LARANGAN PERENG	003	ESSANG
006	SENTOL DAYA	004	KOMBANG
007	PAKAMBAN DAYA	005	POTERAN
008	PAKAMBAN LAOK	006	PALASA
009	JADDUNG	007	GAPURANA
010	PRAGAAN LAOK	008	TALANGO
011	PRAGAAN DAYA	35 29 060	KECAMATAN KALIANGET
012	PRENDUAN	001	PINGGIRPAPAS
013	AENGPANAS	002	KARANG ANYAR
014	KARDULUK	003	MARENGAN LAOK
35 29 020	KECAMATAN BLUTO	004	KERTASADA
001	GULUKMANJUNG	005	KALIMO'OK
002	KAPEDI	006	KALIANGET BARAT
003	PAKANDANGAN BARAT	007	KALIANGET TIMUR
004	PAKANDANGAN TENGAH	35 29 070	KECAMATAN KOTA SUMENEP
005	PAKANDANGAN SANGRA	005	KOLOR
006	AENGDAKE	006	PABIAN
007	AENGBAJA KENEK	007	MARENGAN DAYA
008	BLUTO	008	KACONGAN
009	LOBUK	009	PABERASAN
010	BUNGBUNGAN	010	PARSANGA
011	MASARAN	011	BANGKAL
012	PALONGAN	012	PANGARANGAN
013	AENGBAJA RAJA	013	KEPANJIN
014	KARANG CEMPAKA	014	PAJAGALAN
015	SERA TIMUR	015	BANGSELOK
016	SERA TENGAH	016	KARANGDUAK
017	SERA BARAT	017	PANDIAN
018	GILANG	018	PAMOLOKAN
019	ERRABU	019	KEBUNAN
020	GING GING	020	KEBUNAGUNG
35 29 030	KECAMATAN SARONGGI	35 29 071	KECAMATAN BATUAN
001	AENGTONGTONG	001	PATEAN
002	JULUK	002	BABALAN
003	SARONGGI	003	GEDUNGAN
004	TANAH MERAH	004	GUNGGUNG
005	LANGSAR	005	BATUAN
006	PAGARBATU	006	TORBANG
007	TANJUNG	007	GELUGUR
008	KEBUNDADAP TIMUR	35 29 080	KECAMATAN LENTENG
009	KEBUNDADAP BARAT	001	BILAPORA REBA
010	SAROKA	002	MONCEK BARAT
011	NAMBAKOR	003	MONCEK TENGAH
012	MUANGAN	004	MONCEK TIMUR
013	TALANG	005	BANARESEP BARAT
014	KAMBINGAN TIMUR	006	LEMBUNG BARAT
35 29 040	KECAMATAN GILIGENTENG	007	LEMBUNG TIMUR
001	GALIS	008	BANARESEP TIMUR
002	GEDUGAN	009	KAMBINGAN BARAT
003	BRINGSANG	010	TAROGAN
004	AENGANYAR	011	POREH
005	LOMBANG	012	CANGKRENG
006	JATE	013	MEDELAN
007	BANBARU		

DAFTAR KODE DAN NAMA DESA/KELURAHAN TAHUN 2019 SEMESTER I

Provinsi : [35] JAWA TIMUR

Kabupaten : [35 29] SUMENEP

Kode	Nama	Kode	Nama
35 29 080	KECAMATAN LENTENG	35 29 120	KECAMATAN AMBUNTEN
014	SENDIR	011	CAMPOR BARAT
015	DARAMESTA	012	CAMPOR TIMUR
016	JAMBU	013	BELUK ARES
017	ELLAK DAYA	014	BELUK KENEK
018	ELLAK LAOK	015	BELUK RAJA
019	LENTENG TIMUR	35 29 130	KECAMATAN RUBARU
020	LENTENG BARAT	001	BASOKA
35 29 090	KECAMATAN GANDING	002	MANDALA
001	KETAWANG PAREBAAN	003	KARANGNANGKA
002	BATAAL BARAT	004	PAKONDANG
003	BATAAL TIMUR	005	MATANAIR
004	ROMBIYA BARAT	006	TAMBAKSARI
005	ROMBIYA TIMUR	007	BANA SARE
006	TALAGA	008	BUNBARAT
007	BILAPORA BARAT	009	KALEBENGAN
008	BILAPORA TIMUR	010	RUBARU
009	GANDING	011	DUKO
010	GADU TIMUR	35 29 140	KECAMATAN DASUK
011	GADU BARAT	001	BATUBELAH BARAT
012	KETAWANG LARANGAN	002	BATUBELAH TIMUR
013	KETAWANG DALEMAN	003	KECER
014	KETAWANG KARAY	004	BATES
35 29 100	KECAMATAN GULUK GULUK	005	BRINGIN
001	BAKEYONG	006	JELBUDAN
002	PAYUDAN DUNDANG	007	NYAPAR
003	PORDAPOR	008	MANTAJUN
004	GULUK GULUK	009	DASUK LAOK
005	KETAWANG LAOK	010	DASUK TIMUR
006	PANANGGUNGAN	011	DASUK BARAT
007	BRAGUNG	012	KERTA TIMUR
008	TAMBUKO	013	KERTA BARAT
009	PAYUDAN NANGGER	014	SEMAAN
010	PAYUDAN DALEMAN	015	SLOPENG
011	PAYUDAN KARANGSOKON	35 29 150	KECAMATAN MANDING
012	BATUAMPAR	001	KASENGAN
35 29 110	KECAMATAN PASONGSONGAN	002	LALANGON
001	MONTORNA	003	TENONAN
002	PRANCAK	004	LANJUK
003	CAMPAKA	005	GADDING
004	RAJUN	006	GIRING
005	LEBENG TIMUR	007	GUNUNG KEMBAR
006	LEBENG BARAT	008	JABA'AN
007	SODDARA	009	MANDING LAOK
008	PASONGSONGAN	010	MANDING DAYA
009	PANAONGAN	011	MANDING TIMUR
010	PADANGDANGAN	35 29 160	KECAMATAN BATUPUTIH
35 29 120	KECAMATAN AMBUNTEN	001	LARANGAN BARMA
001	AMBUNTEN BARAT	002	BATUPUTIH LAOK
002	AMBUNTEN TENGAH	003	BATUPUTIH KENEK
003	AMBUNTEN TIMUR	004	AENGMEERAH
004	TAMBAAGUNG BARAT	005	TENGEDAN
005	TAMBAAGUNG TENGAH	006	JURUAN LAOK
006	TAMBAAGUNG ARES	007	JURUAN DAYA
007	SOGIAN	008	BADUR
008	KELES	009	GEDANG GEDANG
009	TAMBAAGUNG TIMUR	010	BATUPUTIH DAYA
010	BUKABU	011	BANTELAN

DAFTAR KODE DAN NAMA DESA/KELURAHAN TAHUN 2019 SEMESTER I

Provinsi : [35] JAWA TIMUR

Kabupaten : [35 29] SUMENEP

Kode	Nama	Kode	Nama
35 29 160	KECAMATAN BATUPUTIH	35 29 200	KECAMATAN NONGGUNONG
012	LARANGAN KERTA	003	TANAHMERAH
013	BULAAH	004	SOMBER
014	SERGANG	005	SONOK
35 29 170	KECAMATAN GAPURA	006	NONGGUNONG
001	POJA	007	ROSONG
002	BERAJI	008	TALAGA
003	KARANG BUDI	35 29 210	KECAMATAN GAYAM
004	BABAN	001	GAYAM
005	BATUDINDING	002	JAMBUIR
006	BANJAR BARAT	003	PANCOR
007	BANJAR TIMUR	004	PRAMBANAN
008	PALOKLOAN	005	GENDANG TIMUR
009	PANAGAN	006	KARANGTENGAH
010	GAPURA BARAT	007	NYAMPLONG
011	GERSIK PUTIH	008	GENDANG BARAT
012	GAPURA TENGAH	009	KALOWANG
013	MANDALA	010	TAREBUNG
014	GAPURA TIMUR	35 29 220	KECAMATAN RAAS
015	ANDULANG	001	KETUPAT
016	LONGOS	002	JUNGKAT
017	GRUJUGAN	003	KAROPOH
35 29 180	KECAMATAN BATANG BATANG	004	KARANGNANGKA
001	TAMEDUNG	005	ALASMALANG
002	BATANGBATANG LAOK	006	POTERAN
003	TOTOSAN	007	BRAKAS
004	BANUAJU BARAT	008	TONDUK
005	BANUAJU TIMUR	009	GUWA GUWA
006	JENANGGER	35 29 230	KECAMATAN SAPEKEN
007	NYABAKAN TIMUR	001	SABUNTAN
008	LOMBANG	002	PALIAT
009	BILANGAN	003	SAPEKEN
010	DAPENDA	004	SASIL
011	LEGUNG TIMUR	005	SEPANJANG
012	LEGUNG BARAT	006	TANJUNGGIAOK
013	JANGKONG	007	PAGERUNGAN KECIL
014	NYABAKAN BARAT	008	PAGERUNGAN BESAR
015	BATANGBATANG DAYA	009	SAKALA
016	KOLPO	010	SADULANG
35 29 190	KECAMATAN DUNGKEK	011	SAUR SAEBUS
001	JADUNG	35 29 240	KECAMATAN ARJASA
002	ROMBEN BARAT	001	BUDDI
003	ROMBEN RANA	002	GELAMAN
004	ROMBEN GUNA	003	PAJANANGGER
005	BICABI	010	SAWAHSUMUR
006	DUNGKEK	011	PASERAMAN
007	LAPA LAOK	012	KALINGANYAR
008	LAPA DAYA	013	ARJASA
009	LAPA TAMAN	014	DUKO
010	BUNGIN BUNGIN	015	KOLO KOLO
011	BUNPENANG	016	ANGKATAN
012	TAMANSARE	017	KALISANGKA
013	CANDI	018	LAOK JANGJANG
014	BANCAMARA	019	BILIS BILIS
015	BANRAAS	020	SUMBERNANGKA
35 29 200	KECAMATAN NONGGUNONG	021	KALIKATAK
001	SOKARAME PASESER	022	ANGON ANGON
002	SOKARAME TIMUR	023	SAMBAKATI

DAFTAR KODE DAN NAMA DESA/KELURAHAN TAHUN 2019 SEMESTER I

Provinsi : [35] JAWA TIMUR

Kabupaten : [35 29] SUMENEP

Kode	Nama
35 29 240	KECAMATAN ARJASA
024	PANDEMAN
025	PABIAN
35 29 241	KECAMATAN KANGAYAN
001	SAOBI
002	KANGAYAN
003	TOERJEK
004	CANGKRAMAAN
005	TEMBAYANGAN
006	BATUPUTIH
007	DAANDUNG
008	TIMUR JANJANG
009	JUKONG JUKONG
35 29 250	KECAMATAN MASALEMBU
001	MASSALIMA
002	SUKAJERUK
003	KARAMIAN
004	MASAKAMBING

DAFTAR KODE DAN NAMA DESA/KELURAHAN TAHUN 2019 SEMESTER I

Provinsi : [35] JAWA TIMUR

Kabupaten : [35 71] KEDIRI

Kode	Nama
35 71 010	KECAMATAN MOJOROTO
001	POJOK
002	CAMPUREJO
003	TAMANAN
004	BANJARMLATI
005	BANDAR KIDUL
006	LIRBOYO
007	BANDAR LOR
008	MOJOROTO
009	SUKORAME
010	BUJEL
011	NGAMPEL
012	GAYAM
013	MRICAN
014	DERMO
35 71 020	KECAMATAN KOTA KEDIRI
001	MANISRENGGO
002	REJOMULYO
003	NGRONGGO
004	KALIOMBO
005	KAMPUNG DALEM
006	SETONO PANDE
007	RINGIN ANOM
008	PAKELAN
009	SETONO GEDONG
010	KEMASAN
011	JAGALAN
012	BANJARAN
013	NGADIREJO
014	DANDANGAN
015	BALOWERTI
016	POCANAN
017	SEMAMPIR
35 71 030	KECAMATAN PESANTREN
001	BLABAK
002	BAWANG
003	BETET
004	TOSAREN
005	BANARAN
006	NGLETIH
007	TEMPUREJO
008	KETAMI
009	PESANTREN
010	BANGSAL
011	BURENGAN
012	TINALAN
013	PAKUNDEN
014	SINGONEGARAN
015	JAMSAREN

DAFTAR KODE DAN NAMA DESA/KELURAHAN TAHUN 2019 SEMESTER I

Provinsi : [35] JAWA TIMUR

Kabupaten : [35 72] BLITAR

Kode	Nama
35 72 010	KECAMATAN SUKOREJO
001	TLUMPU
002	KARANGSARI
003	TURI
004	BLITAR
005	SUKOREJO
006	PAKUNDEN
007	TANJUNGSARI
35 72 020	KECAMATAN KEPANJENKIDUL
001	KEPANJENKIDUL
002	KEPANJENLOR
003	KAUMAN
004	BENDO
005	TANGGUNG
006	SENTUL
007	NGADIREJO
35 72 030	KECAMATAN SANANWETAN
001	REMBANG
002	KLAMPOK
003	PLOSOKEREP
004	KARANGTENGAH
005	SANANWETAN
006	BENDOGERIT
007	GEDOG

DAFTAR KODE DAN NAMA DESA/KELURAHAN TAHUN 2019 SEMESTER I

Provinsi : [35] JAWA TIMUR

Kabupaten : [35 73] MALANG

Kode	Nama	Kode	Nama
35 73 010	KECAMATAN KEDUNGKANDANG	35 73 050	KECAMATAN LOWOKWARU
001	ARJOWINANGUN	009	TUNJUNGSEKAR
002	TLOGOWARU	010	TASIKMADU
003	WONOKOYO	011	TUNGGULWULUNG
004	BUMIAYU	012	TLOGOMAS
005	BURING		
006	MERGOSONO		
007	KOTALAMA		
008	KEDUNGKANDANG		
009	SAWOJAJAR		
010	MADYOPURO		
011	LESANPURO		
012	CEMOROKANDANG		
35 73 020	KECAMATAN SUKUN		
001	KEBONSARI		
002	GADANG		
003	CIPTOMULYO		
004	SUKUN		
005	BANDUNGREJOSARI		
006	BAKALAN KRAJAN		
007	MULYOREJO		
008	BANDULAN		
009	TANJUNGREJO		
010	PISANG CANDI		
011	KARANG BESUKI		
35 73 030	KECAMATAN KLOJEN		
001	KASIN		
002	SUKOHARJO		
003	KIDUL DALEM		
004	KAUMAN		
005	BARENG		
006	GADINGKASRI		
007	ORO ORO DOWO		
008	KLOJEN		
009	RAMPAL CELAKET		
010	SAMAAN		
011	PENANGGUNGAN		
35 73 040	KECAMATAN BLIMBING		
001	JODIPAN		
002	POLEHAN		
003	KESATRIAN		
004	BUNULREJO		
005	PURWANTORO		
006	PANDANWANGI		
007	BLIMBING		
008	PURWODADI		
009	POLOWIJEN		
010	ARJOSARI		
011	BALEARJOSARI		
35 73 050	KECAMATAN LOWOKWARU		
001	MERJOSARI		
002	DINOYO		
003	SUMBERSARI		
004	KETAWANGGEDE		
005	JATIMULYO		
006	LOWOKWARU		
007	TULUSREJO		
008	MOJOLANGU		

DAFTAR KODE DAN NAMA DESA/KELURAHAN TAHUN 2019 SEMESTER I

Provinsi : [35] JAWA TIMUR
Kabupaten : [35 74] PROBOLINGGO

Kode	Nama
35 74 010	KECAMATAN KADEMANGAN
001	TRIWUNG KIDUL
002	KADEMANGAN
003	POHSANGIT KIDUL
007	PILANG
008	TRIWUNG LOR
009	KETAPANG
35 74 011	KECAMATAN KEDOPOK
001	SUMBER WETAN
002	KARENG LOR
003	KEDOPOK
004	JREBENG KULON
005	JREBENG WETAN
006	JREBENG LOR
35 74 020	KECAMATAN WONOASIH
001	WONOASIH
002	JREBENG KIDUL
003	PAKISTAJI
004	KEDUNGGALENG
005	KEDUNGASEM
006	SUMBERTAMAN
35 74 030	KECAMATAN MAYANGAN
005	WIROBORANG
006	JATI
009	SUKABUMI
010	MANGUNHARJO
011	MAYANGAN
35 74 031	KECAMATAN KANIGARAN
001	CURAHGRINTING
002	KANIGARAN
003	KEBONSARI WETAN
004	SUKOHARJO
005	KEBONSARI KULON
006	TISNONEGARAN

DAFTAR KODE DAN NAMA DESA/KELURAHAN TAHUN 2019 SEMESTER I

Provinsi : [35] JAWA TIMUR

Kabupaten : [35 75] PASURUAN

Kode	Nama
35 75 010	KECAMATAN GADINGREJO
001	KRAPYAKREJO
002	BUKIR
003	SEBANI
004	GENTONG
008	GADINGREJO
009	PETAHUNAN
010	RANDUSARI
011	KARANGKETUG
35 75 020	KECAMATAN PURWOREJO
001	POHJENTREK
002	WIROGUNAN
003	TEMBOKREJO
004	PURUTREJO
005	KEBONAGUNG
006	PURWOREJO
007	SEKARGADUNG
35 75 030	KECAMATAN BUGULKIDUL
002	BAKALAN
003	KRAMPYANGAN
004	BLANDONGAN
005	KEPEL
006	BUGULKIDUL
011	TAPAAAN
35 75 031	KECAMATAN PANGGUNGREJO
001	PETAMANAN
002	PEKUNCEN
003	BUGULLOR
004	KANDANGSAPI
005	BANGILAN
006	KEBONSARI
007	KARANGANYAR
008	TRAJENG
009	MAYANGAN
010	MANDARANREJO
011	PANGGUNGREJO
012	NGEMPLAKREJO
013	TAMBAAN

DAFTAR KODE DAN NAMA DESA/KELURAHAN TAHUN 2019 SEMESTER I

Provinsi : [35] JAWA TIMUR
Kabupaten : [35 76] MOJOKERTO

Kode	Nama
35 76 010	KECAMATAN PRAJURIT KULON
001	SURODINAWAN
004	PRAJURIT KULON
005	BLOOTO
006	MENTIKAN
007	KAUMAN
008	PULOREJO
35 76 020	KECAMATAN MAGERSARI
002	GUNUNG GEDANGAN
003	KEDUNDUNG
004	BALONGSARI
008	GEDONGAN
009	MAGERSARI
010	WATES
35 76 021	KECAMATAN KRANGGAN
001	KRANGGAN
002	MERI
003	JAGALAN
004	MLJI
005	SENTANAN
006	PURWOTENGAH

DAFTAR KODE DAN NAMA DESA/KELURAHAN TAHUN 2019 SEMESTER I

Provinsi : [35] JAWA TIMUR

Kabupaten : [35 77] MADIUN

Kode	Nama
35 77 010	KECAMATAN MANGU HARJO
001	NAMBANGAN KIDUL
002	NAMBANGAN LOR
003	MANGUHARJO
004	PANGONGANGAN
005	WINONGO
006	MADIUN LOR
007	PATIHAN
008	NGEGONG
009	SOGATEN
35 77 020	KECAMATAN TAMAN
001	JOSENAN
002	KUNCEN
003	DEMANGAN
004	BANJAREJO
005	PANDEAN
006	KEJURON
007	TAMAN
008	MOJOREJO
009	MANISREJO
35 77 030	KECAMATAN KARTOHARJO
001	KARTOHARJO
002	ORO ORO OMBO
003	KLEGEN
004	KANIGORO
005	PILANGBANGO
006	REJOMULYO
007	SUKOSARI
008	TAWANGREJO
009	KELUN

DAFTAR KODE DAN NAMA DESA/KELURAHAN TAHUN 2019 SEMESTER I

Provinsi : [35] JAWA TIMUR

Kabupaten : [35 78] SURABAYA

Kode	Nama	Kode	Nama
35 78 010	KECAMATAN KARANG PILANG	35 78 100	KECAMATAN GUBENG
001	WARUGUNUNG	003	KERTAJAYA
002	KARANG PILANG	004	GUBENG
003	KEBRAON	005	AIRLANGGA
004	KEDURUS	006	MOJO
35 78 020	KECAMATAN JAMBANGAN	35 78 110	KECAMATAN WONOKROMO
001	PAGESANGAN	001	SAWUNGGALING
002	KEBONSARI	002	WONOKROMO
003	JAMBANGAN	003	JAGIR
004	KARAH	004	NGAGELREJO
35 78 030	KECAMATAN GAYUNGAN	005	NGAGEL
001	DUKUH MENANGGAL	006	DARMO
002	MENANGGAL	35 78 120	KECAMATAN DUKUH PAKIS
003	GAYUNGAN	001	GUNUNGSARI
004	KETINTANG	002	DUKUH PAKIS
35 78 040	KECAMATAN WONOCOLO	003	PRADAHKALI KENDAL
001	SIWALANKERTO	004	DUKUH KUPANG
002	JEMUR WONOSARI	35 78 130	KECAMATAN WIYUNG
003	MARGOREJO	001	BALAS KLUMPRIK
004	BENDUL MERISI	002	BABATAN
005	SIDOSERMO	003	WIYUNG
35 78 050	KECAMATAN TENGGILIS MEJOYO	004	JAJAR TUNGGAL
001	KUTISARI	35 78 140	KECAMATAN LAKARSANTRI
002	KENDANGSARI	001	BANGKINGAN
003	TENGGILIS MEJOYO	002	SUMUR WELUT
005	PANJANG JIWO	003	LIDAH WETAN
35 78 060	KECAMATAN GUNUNG ANYAR	004	LIDAH KULON
001	RUNGKUT MENANGGAL	005	JERUK
002	RUNGKUT TENGAH	006	LAKARSANTRI
003	GUNUNG ANYAR	35 78 141	KECAMATAN SAMBIKEREK
004	GUNUNG ANYAR TAMBAK	001	MADE
35 78 070	KECAMATAN RUNGKUT	002	BRINGIN
001	RUNGKUT KIDUL	003	SAMBIKEREK
002	MEDOKAN AYU	004	LONTAR
003	WONOREJO	35 78 150	KECAMATAN TANDES
004	PENJARINGAN SARI	006	KARANGPOH
005	KEDUNG BARUK	007	BALONGSARI
006	KALI RUNGKUT	009	MANUKAN WETAN
35 78 080	KECAMATAN SUKOLILO	010	MANUKAN KULON
001	NGIDEN JANGKUNGAN	011	BANJAR SUGIHAN
002	SEMLOWARU	013	TANDES
003	MEDOKAN SEMAMPIR	35 78 160	KECAMATAN SUKO MANUNGGAL
004	KEPUTIH	001	PUTAT GEDE
005	GEBANG PUTIH	002	SONO KWIJENAN
006	KLAMPIS NGASEM	003	SIMOMULYO
007	MENUR PUMPUNGAN	004	SUKO MANUNGGAL
35 78 090	KECAMATAN MULYOUREJO	005	TANJUNGSARI
001	MANYAR SABRANGAN	006	SIMOMULYO BARU
002	MULYOUREJO	35 78 170	KECAMATAN SAWAHAN
003	KEJAWEN PUTIH TAMBAK	001	PAKIS
004	KALISARI	002	PUTAT JAYA
005	DUKUH SUTOREJO	003	BANYU URIP
006	KALLJUDAN	004	KUPANG KRAJAN
35 78 100	KECAMATAN GUBENG	005	PETEMON
001	BARATAJAYA	006	SAWAHAN
002	PUCANG SEWU	35 78 180	KECAMATAN TEGALSARI
		001	KEPUTRAN

DAFTAR KODE DAN NAMA DESA/KELURAHAN TAHUN 2019 SEMESTER I

Provinsi : [35] JAWA TIMUR

Kabupaten : [35 78] SURABAYA

Kode	Nama	Kode	Nama
35 78 180	KECAMATAN TEGALSARI	35 78 260	KECAMATAN KREMBANGAN
002	DR. SUTOMO	002	MOROKREMBANGAN
003	TEGALSARI	003	PERAK BARAT
004	WONOREJO	004	KEMAYORAN
005	KEDUNG DORO	005	KREMBANGAN SELATAN
35 78 190	KECAMATAN GENTENG	35 78 270	KECAMATAN ASEMROWO
001	EMBONG KALIASIN	003	ASEMROWO
002	KETABANG	006	GENTING KALIANAK
003	GENTENG	007	TAMBAK SARIO SO
004	PENELEH	35 78 280	KECAMATAN BENOWO
005	KAPASARI	004	SEMEMI
35 78 200	KECAMATAN TAMBAKSARI	006	KANDANGAN
001	PACAR KELING	007	TAMBAK OSO WILANGON
002	PACAR KEMBANG	008	ROMOKALISARI
003	PLOSO	35 78 281	KECAMATAN PAKAL
004	TAMBAKSARI	001	BABAT JERAWAT
005	RANGKAH	002	PAKAL
006	GADING	003	BENOWO
007	KAPASMADYA BARU	004	SUMBERREJO
008	DUKUH SETRO		
35 78 210	KECAMATAN KENJERAN		
005	TANAH KALI KEDINDING		
006	SIDOTOPO WETAN		
007	BULAK BANTENG		
008	TAMBAK WEDI		
35 78 211	KECAMATAN BULAK		
003	KENJERAN		
004	BULAK		
005	KEDUNG COWEK		
006	SUKOLILO BARU		
35 78 220	KECAMATAN SIMOKERTO		
001	KAPASAN		
002	TAMBAKREJO		
003	SIMOKERTO		
004	SIDODADI		
005	SIMOLAWANG		
35 78 230	KECAMATAN SEMAMPIR		
001	AMPEL		
002	SIDOTOPO		
003	PEGIRIAN		
004	WONOKUSUMO		
005	UJUNG		
35 78 240	KECAMATAN PABEAN CANTIAN		
001	BONGKARAN		
002	NYAMPLUNGAN		
003	KREMBANGAN UTARA		
004	PERAK TIMUR		
005	PERAK UTARA		
35 78 250	KECAMATAN BUBUTAN		
001	TEMBOK DUKUH		
002	BUBUTAN		
003	ALON-ALON CONTONG		
004	GUNDIH		
005	JEPARA		
35 78 260	KECAMATAN KREMBANGAN		
001	DUPAK		

DAFTAR KODE DAN NAMA DESA/KELURAHAN TAHUN 2019 SEMESTER I

Provinsi : [35] JAWA TIMUR

Kabupaten : [35 79] BATU

Kode	Nama
35 79 010	KECAMATAN BATU
001	ORO-ORO OMBO
002	TEMAS
003	SISIR
004	NGAGLIK
005	PESANGGRAHAN
006	SONGGOKERTO
007	SUMBEREJO
008	SIDOMULYO
35 79 020	KECAMATAN JUNREJO
001	TLEKUNG
002	JUNREJO
003	MOJOREJO
004	TORONGREJO
005	BEJI
006	PENDEM
007	DADAPREJO
35 79 030	KECAMATAN BUMIAJI
001	PANDANREJO
002	BUMIAJI
003	BULUKERTO
004	GUNUNGSARI
005	PUNTEN
006	TULUNGREJO
007	SUMBERGONDO
008	GIRIPURNO
009	SUMBER BRANTAS

DAFTAR KODE DAN NAMA DESA/KELURAHAN TAHUN 2019 SEMESTER I

Provinsi : [36] BANTEN

Kabupaten : [36 01] PANDEGLANG

Kode	Nama	Kode	Nama
36 01 010	KECAMATAN SUMUR	36 01 050	KECAMATAN CIGEULIS
001	UJUNGJAYA	002	KARANGBOLONG
002	TAMANJAYA	003	KARYABUANA
003	CIGORONDONG	004	KATUMBIRI
004	TUNGGALJAYA	005	WARINGINJAYA
005	KERTAMUKTI	006	SINARJAYA
006	KERTAJAYA	007	CISEUREUHEUN
007	SUMBERJAYA	009	CIGEULIS
36 01 020	KECAMATAN CIMANGGU	010	TARUMANAGARA
001	RANCAPINANG	36 01 060	KECAMATAN PANIMBANG
002	CIBADAK	007	MEKARJAYA
003	BATUHIDEUNG	008	GOMBONG
004	TUGU	009	PANIMBANGJAYA
005	KRAMATJAYA	010	MEKARSARI
006	MANGKUALAM	011	CITEUREUP
007	PADASUKA	012	TANJUNGJAYA
008	CIBURIAL	36 01 061	KECAMATAN SOBANG
009	WARINGINKURUNG	001	CIMANIS
010	CIJARALANG	002	PANGKALAN
011	CIMANGGU	003	SOBANG
012	TANGKILSARI	004	KUTAMEKAR
36 01 030	KECAMATAN CIBALIUNG	005	BOJEN
011	SUKAJADI	006	KERTARAHARJA
012	SUDIMANIK	007	TELUKLADA
013	SORONGAN	008	BOJENWETAN
014	CURUG	36 01 070	KECAMATAN MUNJUL
015	CIHANJUANG	003	LEBAK
016	CIBINGBIN	004	GUNUNGBATU
017	CIBALIUNG	005	PANACARAN
018	MENDUNG	006	CURUGLANGLANG
019	MAHENDRA	007	MUNJUL
36 01 031	KECAMATAN CIBITUNG	008	CIBITUNG
001	CITELUK	018	KOTADUKUH
002	SINDANGKERTA	019	PASANGGRAHAN
003	KIARAJANGKUNG	020	SUKASABA
004	KUTAKARANG	36 01 071	KECAMATAN ANGSANA
005	CIKIRUH	001	CIPINANG
006	MALANGNENGAH	002	KADUBADAK
007	CIKADU	004	CIKAYAS
008	MANGLID	005	SUMURLABAN
009	KIARAPAYUNG	006	PADAMULYA
010	CIKALONG	007	PADAHERANG
36 01 040	KECAMATAN CIKEUSIK	008	KARANGSARI
001	TANJUNGAN	009	ANGSANA
002	CIKIRUHWETAN	010	KRAMATMANIK
003	SUKAWARIS	36 01 072	KECAMATAN SINDANGRESMI
004	SUMURBATU	001	PASIRLOA
005	UMBULAN	002	BOJONGMANIK
006	SUKAMULYA	003	CAMPAKAWARNA
007	PARUNGKOKOSAN	004	CIODENG
008	NANGGALA	005	PASIRTENJO
009	RANCASENENG	006	SINDANGRESMI
010	SUKASENENG	007	PASIRLANCAR
011	CIKEUSIK	008	PASIRDURUNG
012	LEUWIBALANG	009	KADUMALATI
013	CURUGCIUNG	36 01 080	KECAMATAN PICUNG
014	CIKADONGDONG	001	CIHERANG
36 01 050	KECAMATAN CIGEULIS		
001	BANYUASIH		

DAFTAR KODE DAN NAMA DESA/KELURAHAN TAHUN 2019 SEMESTER I

Provinsi : [36] BANTEN

Kabupaten : [36 01] PANDEGLANG

Kode	Nama	Kode	Nama
36 01 080	KECAMATAN PICUNG	36 01 111	KECAMATAN PATIA
002	KOLELET	009	PASIRGADUNG
003	CILILITAN	010	PATIA
004	KADUPANDAK	011	BABAKANKEUSIK
005	BUNGURCOPONG	012	CIMOYAN
006	PASIRSEDANG	013	IDAMAN
007	PASIRPANJANG	014	CIAWI
008	KADUBERA	015	SURIANEUN
009	GANGGAENG	016	RAHAYU
36 01 090	KECAMATAN BOJONG	017	SIMPANGTIGA
001	GEREDUG	36 01 112	KECAMATAN SUKARESMI
002	MEKARSARI	001	SEUSEUPAN
003	CIJAKAN	002	KARYASARI
004	CITUMENGGUNG	003	PASIRKADU
005	CAHAYAMEKAR	004	PERDANA
006	BOJONG	005	SUKARESMI
007	BANYUMAS	006	KUBANGKAMPIL
008	MANGGUNGJAYA	007	SIDAMUKTI
36 01 100	KECAMATAN SAKETI	008	CIBUNGUR
005	SUKALANGU	009	WERU
006	LANGENSARI	010	CIKUYA
008	MAJAU	36 01 120	KECAMATAN LABUAN
009	MEDALSARI	001	CIGONDANG
010	SODONG	002	SUKAMAJU
011	MEKARWANGI	003	RANCATEUREUP
012	CIANDUR	004	KALANGANYAR
013	SAKETI	005	LABUAN
014	KADUDAMPIT	006	TELUK
015	GIRIJAYA	007	BANYUMEKAR
016	WANAGIRI	008	BANYUBIRU
017	PARIGI	009	CARINGIN
018	TALAGASARI	36 01 121	KECAMATAN CARITA
019	SINDANGHAYU	001	PEJAMBEN
36 01 101	KECAMATAN CISATA	002	BANJARMASIN
001	KONDANGJAYA	003	TEMBONG
002	KUBANGKONDANG	004	SINDANGLAUT
003	CISEREH	005	CARITA
004	CIBARANI	006	SUKAJADI
005	RAWASARI	007	SUKARAME
006	PASIREURIH	008	SUKANAGARA
007	KADURONYOK	009	KAWOYANG
008	CIHERANGJAYA	010	CINOYONG
009	PALEMBANG	36 01 130	KECAMATAN JIPUT
36 01 110	KECAMATAN PAGELARAN	007	BANYURESMI
020	TEGALPAPAK	008	SALAPRAYA
021	MARGAGIRI	009	PAMARAYAN
022	BAMA	010	SAMPANGBITUNG
023	PAGELARAN	011	JIPUT
024	SUKADAME	012	SUKACAI
025	BULAGOR	013	TENJOLAHANG
026	SURAKARTA	014	BABADSARI
027	HARAPAN KARYA	015	JANAKA
029	MONTOR	016	SUKAMANAH
030	KARTASANA	018	SIKULAN
031	SENANGSARI	019	CITAMAN
032	SINDANGLAYA	020	JAYAMEKAR
033	MARGASANA	36 01 131	KECAMATAN CIKEDAL
36 01 111	KECAMATAN PATIA	001	KARYAUTAMA
008	TURUS		

DAFTAR KODE DAN NAMA DESA/KELURAHAN TAHUN 2019 SEMESTER I

Provinsi : [36] BANTEN

Kabupaten : [36 01] PANDEGLANG

Kode	Nama	Kode	Nama
36 01 131	KECAMATAN CIKEDAL	36 01 160	KECAMATAN CIMANUK
002	TEGAL	023	DALEMBALAR
003	CIPICUNG	024	KUPAHANDAP
004	KARYASARI	025	KADUBUNGBANG
005	DAHU	36 01 161	KECAMATAN CIPEUCANG
006	BABAKANLOR	001	CIKADUEUN
007	MEKARJAYA	002	KONCANG
008	PADAHAYU	003	PASIRMAE
009	BANGKUYUNG	004	PARUMASAN
010	CENING	005	KADUGADUNG
36 01 140	KECAMATAN MENES	006	PALANYAR
003	ALASWANGI	007	BATURANJANG
004	TEGALWANGI	008	KALANGGUNUNG
005	MENES	009	CURUGBARANG
006	KANANGA	010	PASIREURIH
007	CILABANBULAN	36 01 170	KECAMATAN BANJAR
008	SINDANGKARYA	004	CIBEUREUM
009	CIGANDENG	005	CIBODAS
010	PURWARAJA	007	KADULIMUS
012	MURUY	008	BANDUNG
013	KADUPAYUNG	009	KADUMANEUH
014	SUKAMANAH	010	CITALAHAB
015	RAMAYA	011	PASIRAWI
36 01 141	KECAMATAN PULOSARI	012	MOGANA
001	BANJARNEGARA	013	KADUBALE
002	KADUHEJO	014	BANJAR
003	KORANJI	015	GUNUNGPUTRI
004	SANGHIANGDENGDEK	36 01 171	KECAMATAN KADUHEJO
005	CILETUNG	001	BANJARSARI
006	KARYAWANGI	002	SUKAMANAH
007	BANJARWANGI	003	PALURAHAN
008	SUKASARI	004	KADUGEMBLO
009	SUKARAJA	005	SUKASARI
36 01 150	KECAMATAN MANDALAWANGI	006	MANDALASARI
001	PANDAT	007	SANINTEN
002	CIKONENG	008	BAYUMUNDU
003	GIRIPAWANA	009	CAMPAKA
004	NEMBOL	010	CIPUTRI
005	GUNUNGSARI	36 01 172	KECAMATAN MEKARJAYA
006	KURUNGKAMBING	001	RANCABUGEL
007	MANDALASARI	002	WIRASINGA
008	MANDALAWANGI	003	PAREANG
009	PARI	004	KADUBELANG
010	SINARJAYA	005	MEKARJAYA
011	SIRNAGALIH	006	KADUJANGKUNG
012	CURUGLEMO	007	MEDONG
013	PANJANGJAYA	008	SUKAMULYA
014	CIKUMBUEUN	36 01 180	KECAMATAN PANDEGLANG
015	RAMEA	003	KADOMAS
36 01 160	KECAMATAN CIMANUK	004	BABAKAN KALANGANYAR
008	KADUDODOL	005	KABAYAN
009	GUNUNGDATAR	006	PANDEGLANG
010	GUNUNGCUPU	36 01 181	KECAMATAN MAJASARI
011	SEKONG	001	SUKARATU
019	CIMANUK	002	KARATON
020	BATUBANTAR	003	CILAJA
021	ROCEK	004	SARUNI
022	KADUMADANG		

DAFTAR KODE DAN NAMA DESA/KELURAHAN TAHUN 2019 SEMESTER I

Provinsi : [36] BANTEN

Kabupaten : [36 01] PANDEGLANG

Kode	Nama
36 01 181	KECAMATAN MAJASARI
005	PAGERBATU
36 01 190	KECAMATAN CADASARI
017	CIKENTRUNG
018	KAUNGAANG
019	CIINJUK
020	CADASARI
021	TAPOS
022	TANAGARA
023	KURUNGDAHU
024	PASIRPEUTEUY
025	KADUENGANG
026	KADUELA
027	KORANJI
36 01 191	KECAMATAN KARANGTANJUNG
005	KADUMERAK
006	PAGADUNGAN
007	CIGADUNG
010	JUHUT
36 01 192	KECAMATAN KORONCONG
001	PASIRJAKSA
002	BANGKONOL
003	TEGALONGOK
004	PASIRKARAG
005	PANIIS
006	SETRAJAYA
007	KARANGSETRA
008	PAKULURAN
009	KORONCONG
010	GERENDONG
011	AWILEGA
012	SUKAJAYA

DAFTAR KODE DAN NAMA DESA/KELURAHAN TAHUN 2019 SEMESTER I

Provinsi : [36] BANTEN

Kabupaten : [36 02] LEBAK

Kode	Nama	Kode	Nama
36 02 010	KECAMATAN MALINGPING	36 02 030	KECAMATAN BAYAH
004	SUKAMANAH	014	SUWAKAN
005	MALINGPING SELATAN	015	PASIRGOMBONG
006	CILANGKAHAN	016	CISUREN
007	PAGELARAN	017	PAMUBULAN
008	KERSARATU	018	SAWARNA TIMUR
009	SUKARAJA	36 02 031	KECAMATAN CILOGRANG
010	KADUJAJAR	001	CIBARENO
011	MALINGPING UTARA	002	CILOGRANG
012	RAHONG	003	LEBAKTIPAR
013	SANGHIANG	004	CIKATOMAS
014	BOLANG	005	CIJENGKOL
023	SUMBER WARAS	006	PASIRBUNGUR
024	CIPEUNDEUY	007	CIKAMUNDING
025	SENANGHATI	008	GIRIMUKTI
36 02 011	KECAMATAN WANASALAM	009	CIREUNDEU
001	MUARA	010	GUNUNGBATU
002	WANASALAM	36 02 040	KECAMATAN CIBEBER
003	SUKATANI	001	CIKOTOK
004	CIKEUSIK	002	CIBEBER
005	BEJOD	003	WARUNGBANTEN
006	CIPEDANG	004	NEGLASARI
007	CISARAP	005	MEKARSARI
008	PARUNGSARI	007	CIKADU
009	CIPEUCANG	008	KUJANGJAYA
010	PARUNG PANJANG	009	CISUNGSANG
011	KETAPANG	010	HEGARMANAH
012	CILANGKAP	011	CIHAMBALI
013	KARANG PAMINDANGAN	012	SUKAMULYA
36 02 020	KECAMATAN PANGGARANGAN	013	CITOREK TENGAH
006	SITUREGEN	014	CITOREK TIMUR
007	SUKAJADI	015	CITOREK KIDUL
008	HEGARMANAH	016	KUJANGSARI
009	PANGGARANGAN	017	SITUMULYA
010	MEKARJAYA	018	SINARGALIH
011	SINDANGRATU	019	WANASARI
012	CIMANDIRI	020	GUNUNG WANGUN
016	GUNUNG GEDE	021	CITOREK BARAT
017	SOGONG	022	CIHERANG
018	JATAKE	023	CITOREK SABRANG
019	CIBARENGKOK	36 02 050	KECAMATAN CIJAKU
36 02 021	KECAMATAN CIHARA	001	KANDANGSAPI
001	PONDOKPANJANG	002	CIHUJAN
002	CIPARAHU	003	CIAPUS
003	CIHARA	005	CIJAKU
004	KARANGKAMULYAN	006	MEKARJAYA
005	PANYAUNGAN	007	CIPALABUH
006	MEKARSARI	008	CIBEUREUM
007	LEBAK PEUNDEUY	009	CIMENGA
008	CITEPUSEUN	010	SUKASENANG
009	BARUNAI	011	KAPUNDUHAN
36 02 030	KECAMATAN BAYAH	36 02 051	KECAMATAN CIGEMBLONG
001	BAYAH BARAT	001	PEUCANGPARI
002	DARMASARI	002	CIBUNGUR
003	SAWARNA	003	CIKARET
011	CIDIKIT	004	CIKADONGDONG
012	BAYAH TIMUR	005	CIKARATUAN
013	CIMANCAK	006	MUGJAYA

DAFTAR KODE DAN NAMA DESA/KELURAHAN TAHUN 2019 SEMESTER I

Provinsi : [36] BANTEN

Kabupaten : [36 02] LEBAK

Kode	Nama	Kode	Nama
36 02 051	KECAMATAN CIGEMBLONG	36 02 090	KECAMATAN BOJONGMANIK
007	CIGEMBLONG	015	HARJAWANA
008	CIKATE	016	MEKAR RAHAYU
009	WANGUNJAYA	017	PASIR BITUNG
36 02 060	KECAMATAN BANJARSARI	36 02 091	KECAMATAN CIRINTEN
001	KERTARAHARJA	001	PARAKANLIMA
002	KERTA	002	KADUDAMAS
003	BOJONGJURUH	003	DATARCAE
004	LEBAKKEUSIK	004	KAROYA
005	LEUWIPIUH	005	NANGERANG
006	TAMANSARI	006	CIRINTEN
007	CILEGONG ILIR	007	KARANGNUNGGAL
008	CISAMPIH	008	CEMPAKA
009	JALUPANG GIRANG	009	BADUR
010	CIDAHU	010	CIBARANI
011	KEUSIK	36 02 100	KECAMATAN LEUWIDAMAR
012	CIRUJI	001	KANEKES
013	CIBATURKEUSIK	002	NAYAGATI
014	BENDUNGAN	003	BOJONG MENTENG
015	KUMPAY	004	CISIMEUT
016	GUNUNGSARI	005	MARGAWANGI
017	KADUHAUK	006	SANGKANWANGI
018	LABANJAYA	007	JALUPANG MULYA
019	UMBULJAYA	008	LEUWIDAMAR
020	KERTARAHAYU	009	CIBUNGUR
36 02 070	KECAMATAN CILELES	010	LEBAK PARAHIANG
001	MEKARJAYA	011	WANTISARI
002	PASINDANGAN	012	CISIMEUT RAYA
003	KUJANGSARI	36 02 110	KECAMATAN MUNCANG
004	PARUNGKUJANG	010	PASIREURIH
005	CIKAREO	011	PASIRNANGKA
006	CILELES	012	CIKARANG
007	MARGAMULYA	013	CIMINYAK
008	CIPADANG	014	LEUWICOO
009	DAROYON	015	MUNCANG
010	PRABUGANTUNGAN	016	SUKANAGARA
011	GUMURUH	017	SINDANGWANGI
012	BANJARSARI	018	JAGARAKSA
36 02 080	KECAMATAN GUNUNG KENCANA	019	TANJUNGWANGI
001	GUNUNGKENDENG	020	MEKARWANGI
002	CIMANYANGRAY	021	GIRI JAGABAYA
003	KERAMATJAYA	36 02 111	KECAMATAN SOBANG
004	BULAKAN	001	SINARJAYA
005	CICARINGIN	002	CIROMPANG
006	CIAKAR	003	SUKAMAJU
007	CISAMPANG	004	MAJASARI
008	BOJONG KONENG	005	CIPARASI
009	CIGINGGANG	006	SINDANGLAYA
010	GUNUNG KENCANA	007	SOBANG
011	SUKANEGARA	008	SUKAJAYA
012	TANJUNGSARI INDAH	009	HARIANG
36 02 090	KECAMATAN BOJONGMANIK	010	SUKARESMI
007	KEBONCAU	36 02 120	KECAMATAN CIPANAS
008	CIMAYANG	006	PASIRHAUR
009	PARAKANBEUSI	007	GIRILAYA
010	BOJONGMANIK	008	JAYAPURA
011	MEKARMANIK	009	GIRIHARJA
014	KADURAHAYU	010	BINTANGSARI

DAFTAR KODE DAN NAMA DESA/KELURAHAN TAHUN 2019 SEMESTER I

Provinsi : [36] BANTEN

Kabupaten : [36 02] LEBAK

Kode	Nama	Kode	Nama
36 02 120	KECAMATAN CIPANAS	36 02 150	KECAMATAN CIKULUR
011	CIPANAS	007	CIGOONG SELATAN
013	LUHURJAYA	008	CIGOONG UTARA
014	SIPAYUNG	009	SUMURBANDUNG
015	BINTANGRESMI	010	SUKAHARJA
016	MALANGSARI	011	SUKADAYA
017	SUKASARI	012	PARAGE
018	HAURGAJRUG	013	PASIR GINTUNG
019	TALAGAHANG	36 02 160	KECAMATAN WARUNGGUNUNG
020	HARUMSARI	001	PASIRTANGKIL
36 02 121	KECAMATAN LEBAKGEDONG	002	SUKARENDAH
001	LEBAKGEDONG	003	SELARAJA
002	LEBAKSITU	004	WARUNGGUNUNG
003	CILADAEUN	005	CIBUAH
004	BANJARSARI	006	BAROS
005	LEBAKSANGKA	007	SINDANGSARI
006	BANJAR IRIGASI	008	BANJARSARI
36 02 130	KECAMATAN SAJIRA	009	CEMPAKA
001	MARAYA	010	PADASUKA
002	MARGALUYU	011	SUKARAJA
003	SUKAMARGA	012	JAGABAYA
004	SINDANGSARI	36 02 170	KECAMATAN CIBADAK
005	SAJIRAMEKAR	001	TAMBAKBAYA
006	SAJIRA	002	BOJONGLELES
007	SUKARAME	003	KADUAGUNG TIMUR
008	CALUNGBUNGUR	004	KADUAGUNG BARAT
009	SUKAJAYA	005	MALABAR
010	PAJA	006	PASAR KEONG
011	MEKARSARI	007	CIBADAK
012	PAJAGAN	008	PANANCANGAN
013	PARUNGSARI	009	ASEM
014	BUNGUR MEKAR	010	CISANGU
015	CIUYAH	011	BOJONGCAE
36 02 140	KECAMATAN CIMARGA	012	KADUAGUNG TENGAH
001	SARAGENI	013	MEKAR AGUNG
002	JAYASARI	014	ASEM MARGALUYU
003	MARGATIRTA	015	CIMENTENG JAYA
004	GUNUNG ANTEN	36 02 180	KECAMATAN RANGKASBITUNG
005	SANGKAN MANIK	007	PASIR TANJUNG
006	SUDAMANIK	008	RANGKASBITUNG TIMUR
007	GIRIMUKTI	009	RANGKASBITUNG BARAT
008	JAYAMANIK	010	MUARA CIUJUNG TIMUR
009	MARGALUYU	011	JATIMULYA
010	SANGIANG JAYA	012	CIMANGEUNGTEUNG
011	TAMBAK	013	CITERAS
012	MARGA JAYA	014	MEKARSARI
013	CIMARGA	015	NAMENG
014	MEKAR JAYA	016	KOLELET WETAN
015	INTEN JAYA	017	SUKAMANAH
016	KARYA JAYA	018	PABUARAN
017	MEKARMULYA	019	CIJORO PASIR
36 02 150	KECAMATAN CIKULUR	020	CIJORO LEBAK
001	ANGGALAN	021	MUARA CIUJUNG BARAT
002	MUARADUA	022	NARIMBANG MULIA
003	MUNCANGKOPONG	36 02 181	KECAMATAN KALANGANYAR
004	TAMAN JAYA	001	CILANGKAP
005	CURUGPANJANG	002	PASIR KUPA
006	CIKULUR	003	AWEH

DAFTAR KODE DAN NAMA DESA/KELURAHAN TAHUN 2019 SEMESTER I

Provinsi : [36] BANTEN

Kabupaten : [36 02] LEBAK

Kode	Nama
36 02 181	KECAMATAN KALANGANYAR
004	SUKAMEKARSARI
005	KALANGANYAR
006	SANGIANG TANJUNG
007	CIKATAPIS
36 02 190	KECAMATAN MAJA
008	CILANGKAP
009	PASIR KECAPI
012	MEKARSARI
013	SANGIANG
014	TANJUNG SARI
015	MAJA
016	CURUG BADAQ
017	PASIR KEMBANG
018	PADASUKA
019	GUBUGANCIBEUREUM
020	BINONG
021	SINDANGMULYA
022	BUYUT MEKAR
023	MAJA BARU
36 02 191	KECAMATAN CURUGBITUNG
001	GURADOG
002	CANDI
003	SEKARWANGI
004	CURUGBITUNG
005	CIBURUY
006	MAYAK
007	CILAYANG
008	CIPINING
009	CIDADAP
010	LEBAKASIH

DAFTAR KODE DAN NAMA DESA/KELURAHAN TAHUN 2019 SEMESTER I

Provinsi : [36] BANTEN

Kabupaten : [36 03] TANGERANG

Kode	Nama	Kode	Nama
36 03 010	KECAMATAN CISOKA	36 03 030	KECAMATAN CIKUPA
008	JEUNG JING	013	SUKA NAGARA
009	CISOKA	014	CIBADAK
010	SUKATANI	36 03 040	KECAMATAN PANONGAN
011	CEMPAKA	001	RANCA IYUH
012	KARANGHARJA	002	MEKAR JAYA
013	CARENANG	003	RANCA KALAPA
014	BOJONGLOA	004	PANONGAN
015	CARINGIN	005	SERDANG KULON
016	SELAPAJANG	006	CIAKAR
017	CIBUGEL	007	MEKAR BAKTI
36 03 011	KECAMATAN SOLEAR	008	PEUSAR
001	CIKASUNGKA	36 03 050	KECAMATAN CURUG
002	CIKUYA	001	CURUG KULON
003	CIKAREO	002	CURUG WETAN
004	CIREUNDEU	003	SUKA BAKTI
005	SOLEAR	004	CUKANG GALIH
006	PASANGGRAHAN	005	KADU JAYA
007	MUNJUL	006	KADU
36 03 020	KECAMATAN TIGARAKSA	007	BINONG
001	CILELES	36 03 051	KECAMATAN KELAPA DUA
002	BANTAR PANJANG	001	BOJONG NANGKA
003	SODONG	002	CURUG SANGERENG
004	TAPOS	003	PAKULONAN BARAT
013	MARGA SARI	004	KELAPA DUA
014	KADU AGUNG	005	BENCONGAN INDAH
015	MATA GARA	006	BENCONGAN
016	TIGARAKSA	36 03 060	KECAMATAN LEGOK
017	PETE	001	CIANGIR
018	TEGALSARI	002	BABAT
019	PEMATANG	003	BOJONG KAMAL
020	PASIR NANGKA	004	CIRARAB
021	CISEREH	005	CARINGIN
022	PASIR BOLANG	006	BABAKAN
36 03 021	KECAMATAN JAMBE	007	KAMUNING
001	MEKARSARI	008	PALA SARI
002	DARU	009	SERDANG WETAN
003	SUKA MANAH	010	RANCAGONG
004	TABAN	011	LEGOK
005	ANCOL PASIR	36 03 070	KECAMATAN PAGEDANGAN
006	RANCABUAYA	001	KARANG TENGAH
007	TIPARRAYA	002	MALANG NENGAH
008	JAMBE	003	JATAKE
009	KUTRUK	004	KADU SIRUNG
010	PASIR BARAT	005	SITU GADUNG
36 03 030	KECAMATAN CIKUPA	006	PAGEDANGAN
001	BUDI MULYA	007	CICALENGKA
002	BOJONG	008	LINGKONG KULON
003	SUKA MULYA	009	CIJANTRA
004	CIKUPA	010	MEDANG
005	DUKUH	012	CIHUNI
006	BITUNG JAYA	36 03 081	KECAMATAN CISAUK
007	BUNDER	001	MEKARWANGI
008	SUKA DAMAI	002	DANGDANG
009	PASIR JAYA	003	SURADITA
010	PASIR GADUNG	004	CISAUK
011	TALAGA SARI	005	SAMPORA
012	TALAGA		

DAFTAR KODE DAN NAMA DESA/KELURAHAN TAHUN 2019 SEMESTER I

Provinsi : [36] BANTEN

Kabupaten : [36 03] TANGERANG

Kode	Nama	Kode	Nama
36 03 081	KECAMATAN CISAUK	36 03 140	KECAMATAN KRESEK
006	CIBOGO	011	KRESEK
36 03 120	KECAMATAN PASARKEMIS	36 03 141	KECAMATAN GUNUNG KALER
004	SUKAASIH	001	KANDA WATI
005	PASAR KEMIS	002	CIBETOK
006	SUKAMANTRI	003	TAMIANG
007	KUTA JAYA	004	CIPAHEH
008	GELAM JAYA	005	KEDUNG
009	KUTA BARU	006	ONYAM
010	KUTA BUMI	007	GUNUNG KALER
011	PANGADEGAN	008	SIDOKO
012	SINDANG SARI	009	RANCA GEDE
36 03 121	KECAMATAN SINDANG JAYA	36 03 150	KECAMATAN KRONJO
001	WANA KERTA	002	BLUKBUK
002	SUKA HARJA	003	BAKUNG
003	SINDANG PANON	004	PASIR
004	SINDANG JAYA	005	CIRUMPAK
005	SINDANG ASIH	006	PAGEDANGAN UDIK
006	SINDANG SONO	007	PASILIAN
007	BADAK ANOM	008	PAGENJAHAN
36 03 130	KECAMATAN BALARAJA	016	MUNCUNG
001	GEMBONG	017	KRONJO
002	CANGKUDU	018	PAGEDANGAN ILIR
003	SENTUL	36 03 151	KECAMATAN MEKAR BARU
004	SENTUL JAYA	001	GANDA RIA
005	TALAGASARI	002	KOSAMBI DALAM
006	BALA RAJA	003	KLUTUK
007	TOBAT	004	MEKAR BARU
008	SUKA MURNI	005	WALIWIS
015	SAGA	006	CIJERUK
36 03 131	KECAMATAN JAYANTI	007	KEDAUNG
001	JAYANTI	008	JENGGOT
002	PASIR MUNCANG	36 03 160	KECAMATAN MAUK
003	SUMUR BANDUNG	007	GUNUNG SARI
004	CIKANDE	008	SASAK
005	PASIR GINTUNG	009	KEDUNG DALEM
006	PANGKAT	010	TEGAL KUNIR KIDUL
007	DANG DEUR	011	JATI WARINGIN
008	PABUARAN	019	TEGAL KUNIR LOR
36 03 132	KECAMATAN SUKAMULYA	020	BANYU ASIH
001	KUBANG	021	MAUK TIMUR
002	PARAHU	022	MAUK BARAT
003	SUKA MULYA	023	KETAPANG
004	KALI ASIN	024	MARGA MULYA
005	MERAK	025	TANJUNG ANOM
006	BUNAR	36 03 161	KECAMATAN KEMIRI
007	BENDA	001	LEGOK SUKAMAJU
008	BUNI AYU	002	RANCA LABUH
36 03 140	KECAMATAN KRESEK	003	KEMIRI
001	KOPER	004	KELEBET
002	PASIR AMPO	005	PATRA MANGGALA
003	PATRA SANA	006	KARANG ANYAR
004	RENGED	007	LONTAR
005	TALOK	36 03 162	KECAMATAN SUKADIRI
006	JENGKOL	001	BUARAN JATI
007	KEMUNING	002	GINTUNG
008	RANCA ILAT	003	KOSAMBI

DAFTAR KODE DAN NAMA DESA/KELURAHAN TAHUN 2019 SEMESTER I

Provinsi : [36] BANTEN

Kabupaten : [36 03] TANGERANG

Kode	Nama	Kode	Nama
36 03 162	KECAMATAN SUKADIRI	36 03 200	KECAMATAN TELUKNAGA
004	MEKAR KONDANG	005	KAMPUNG MELAYU TIMUR
005	PEKAYON	006	KAMPUNG MELAYU BARAT
006	SUKADIRI	007	KAMPUNG BESAR
007	RAWA KIDANG	008	L E M O
008	KARANG SERANG	009	TEGAL ANGUS
36 03 170	KECAMATAN RAJEG	010	PANGKALAN
002	JAMBU KARYA	011	TANJUNG BURUNG
003	DAON	012	TANJUNG PASIR
004	SUKA TANI	013	MUARA
005	MEKARSARI	36 03 210	KECAMATAN KOSAMBI
006	SUKA SARI	001	RAWA RENGAS
007	RAJEGMULYA	002	RAWA BURUNG
008	RAJEG	003	BELIMBING
009	SUKA MANAH	004	JATIMULYA
010	PANGARENGAN	005	D A D A P
011	RANCA BANGO	006	KOSAMBI TIMUR
012	LEMBANG SARI	007	KOSAMBI BARAT
013	TANJAKAN	008	CENGLONG
014	TANJAKAN MEKAR	009	SALEMBARAN JATI
36 03 180	KECAMATAN SEPATAN	010	SALEMBARAN
001	MEKAR JAYA		
002	KARET		
007	PONDOK JAYA		
008	SEPATAN		
009	PISANGAN JAYA		
010	SARAKAN		
011	KAYU BONGKOK		
012	KAYU AGUNG		
36 03 181	KECAMATAN SEPATAN TIMUR		
001	LEBAK WANGI		
002	KEDAUNG BARAT		
003	JATI MULYA		
004	TANAH MERAH		
005	SANGIANG		
006	GEMPOL SARI		
007	PONDOK KELOR		
008	KAMPUNG KELOR		
36 03 190	KECAMATAN PAKUHAJI		
001	BUNISARI		
002	RAWA BONI		
003	KIARA PAYUNG		
004	GAGA		
005	LAKSANA		
006	BUARAN BAMBU		
007	PAKU HAJI		
008	PAKU ALAM		
009	BUARAN MANGGA		
010	SURYA BAHARI		
011	SUKAWALI		
012	KRAMAT		
013	KALIBARU		
014	KOHOD		
36 03 200	KECAMATAN TELUKNAGA		
001	BOJONG RENGED		
002	KEBON CAU		
003	TELUK NAGA		
004	BABAKAN ASEM		

DAFTAR KODE DAN NAMA DESA/KELURAHAN TAHUN 2019 SEMESTER I

Provinsi : [36] BANTEN
Kabupaten : [36 04] SERANG

Kode	Nama	Kode	Nama
36 04 010	KECAMATAN CINANGKA	36 04 041	KECAMATAN GUNUNG SARI
001	UMBUL TANJUNG	007	CURUG SULANJANA
002	PASAURAN	36 04 050	KECAMATAN BAROS
003	BANTARWANGI	001	SUKACAI
004	BANTARWARU	002	SUKAMENAK
005	BULAKAN	003	TEJAMARI
006	KARANG SURAGA	004	PANYIRAPAN
007	CINANGKA	005	TAMANSARI
008	KUBANG BAROS	006	SINDANGMANDI
009	RANCASANGGAL	007	CURUG AGUNG
010	CIKOLELET	008	SUKAMANAH
011	MEKARSARI	009	PADASUKA
012	SINDANGLAYA	010	SINARMUKTI
013	KAMASAN	011	SIDAMUKTI
014	BAROS JAYA	012	BAROS
36 04 020	KECAMATAN PADARINCANG	013	CISALAM
001	CIBOJONG	014	SUKA INDAH
002	KRAMATLABAN	36 04 060	KECAMATAN PETIR
003	KADUBEUREUM	009	KADUGENEP
004	PADARINCANG	010	PADASUKA
005	BUGEL	011	SANDING
006	KALUMPANG	012	SINDANGSARI
007	CITASUK	013	CIREUNDEU
008	BATUKUWUNG	014	CIRANGKONG
009	CURUG GOONG	015	TAMBILUK
010	CISAAT	016	MEKARBARU
011	CIPAYUNG	017	PETIR
012	CIOMAS	018	NAGARA PADANG
013	BARUGBUG	019	KAMPUNG BARU
014	KADUKEMPONG	020	SEUAT
36 04 030	KECAMATAN CIOMAS	021	SEUAT JAYA
001	UJUNGTEBU	022	KUBANG JAYA
002	CISITU	023	BOJONG NANGKA
003	SIKETUG	36 04 061	KECAMATAN TUNJUNG TEJA
004	LEBAK	001	PANUNGGULAN
005	CITAMAN	002	SUKASARI
006	PONDOK KAHURU	003	BOJONG MENTENG
007	SUKADANA	004	KAMUNING
008	SUKABARES	005	BOJONG PANDAN
009	SUKARENA	006	BOJONG CATANG
010	CEMPLANG	007	MALANGGAH
011	PANYAUNGAN JAYA	008	TUNJUNG JAYA
36 04 040	KECAMATAN PABUARAN	009	PANCAREGANG
001	TANJUNGSARI	36 04 080	KECAMATAN CIKEUSAL
002	KADUBEUREUM	001	PANYABRANGAN
003	PASANGGRAHAN	002	DAHU
004	PABUARAN	003	BANTAR PANJANG
005	PANCANEGARA	004	KATULISAN
006	SINDANGHEULA	005	PANOSOGAN
007	SINDANGSARI	006	CIKEUSAL
008	TALAGA WARNA	007	SUKAMAJU
36 04 041	KECAMATAN GUNUNG SARI	008	HARUNDANG
001	CIHERANG	009	GANDAYASA
002	GUNUNGSARI	010	MONGPOK
003	TAMIANG	011	SUKARAME
004	SUKALABA	012	CILAYANG
005	KADU AGUNG	013	SUKARATU
006	LUWUK	014	SUKAMENAK

DAFTAR KODE DAN NAMA DESA/KELURAHAN TAHUN 2019 SEMESTER I

Provinsi : [36] BANTEN
Kabupaten : [36 04] SERANG

Kode	Nama	Kode	Nama
36 04 080	KECAMATAN CIKEUSAL	36 04 120	KECAMATAN CIKANDE
015	CIMAUNG	014	CIKANDE PERMAI
016	SUKARAJA	36 04 121	KECAMATAN KIBIN
017	CILAYANG GUHA	001	NAGARA
36 04 090	KECAMATAN PAMARAYAN	002	CIJERUK
001	WIRANA	003	BARENGKOK
002	SANGIANG	004	NAMBO ILIR
003	DAMPING	005	KIBIN
004	KEBON CAU	006	TAMBAK
005	PUDAR	007	CIAGEL
006	BINONG	008	KETOS
007	PAMARAYAN	009	SUKAMAJU
008	KAMPUNG BARU	36 04 130	KECAMATAN KRAGILAN
010	PASIRLIMUS	001	SILEBU
011	PASIR KEMBANG	002	SUKAJADI
36 04 091	KECAMATAN BANDUNG	003	PEMATANG
001	PANGAWINAN	004	KRAMATJATI
002	MANDER	005	DUKUH
003	PANAMPING	006	UNDAR ANDIR
004	BANDUNG	007	KENDAYAKAN
005	MALABAR	008	CISAIT
006	BLOKANG	009	SENTUL
007	BABAKAN	010	KRAGILAN
008	PRINGWULUNG	011	TEGALMAJA
36 04 100	KECAMATAN JAWILAN	012	JERUKTIPIS
001	PAGINTUNGAN	36 04 180	KECAMATAN WARINGINKURUNG
002	CEMLANG	001	SASAHAN
003	BOJOT	002	COKOPSULANJANA
004	JAWILAN	003	TELAGA LUHUR
005	PASIRBUYUT	004	BINANGUN
006	MAJASARI	005	KEMUNING
007	PARAKAN	006	SUKABARES
008	KAREO	007	SAMBILAWANG
009	JUNTI	008	MELATI
36 04 110	KECAMATAN KOPO	009	SAMPIR
001	NANGGUNG	010	WARINGINKURUNG
002	KOPO	011	SUKADALEM
003	MEKARBARU	36 04 190	KECAMATAN MANCAK
004	GARUT	001	CIKEDUNG
005	RANCASUMUR	002	CIWARNA
006	CIDAHU	003	ANGSANA
007	NYOMPOK	004	TALAGA
008	CARENANG UDIK	005	BALEKAMBANG
009	BABAKAN JAYA	006	LABUHAN
010	GABUS	007	SANGIANG
36 04 120	KECAMATAN CIKANDE	008	PASIRWARU
001	NAMBO UDIK	009	WARINGIN
002	SITUTERATE	010	MANCAK
003	CIKANDE	011	SIGEDONG
004	LEUWILIMUS	012	BATUKUDA
005	PARIGI	013	WINONG
006	SONGGOM JAYA	014	BALE KENCANA
007	KOPER	36 04 200	KECAMATAN ANYAR
008	KAMURANG	001	BANDULU
009	BAKUNG	002	SINDANGMANDI
010	GEMBOR UDIK	003	BANJARSARI
011	JULANG	004	BUNIHARA
013	SUKATANI	005	TANJUNGMANIS

DAFTAR KODE DAN NAMA DESA/KELURAHAN TAHUN 2019 SEMESTER I

Provinsi : [36] BANTEN
Kabupaten : [36 04] SERANG

Kode	Nama	Kode	Nama
36 04 200	KECAMATAN ANYAR	36 04 240	KECAMATAN CIRUAS
006	CIKONENG	013	BUMIJAYA
007	ANYAR	015	KESERANGAN
008	KOSAMBI RONYOK	016	BEBERAN
009	SINDANGKARYA	017	PELAWAD
010	MEKARSARI	36 04 250	KECAMATAN PONTANG
011	TAMBANG AYAM	001	SUKAJAYA
012	GROGOL INDAH	002	SUKANEGARA
36 04 210	KECAMATAN BOJONEGARA	007	KALAPIAN
001	WANAKARTA	008	KESERANGAN
002	KERTASANA	009	PULO KENCANA
003	MANGKUNEGARA	010	LINDUK
004	KARANGKEPUH	011	KUBANG PUJI
005	LAMBANGSARI	012	SINGARAJAN
006	BOJONEGARA	013	PONTANG
007	MARGAGIRI	014	WANAYASA
008	UKIRSARI	015	DOMAS
009	PAKUNCEN	36 04 251	KECAMATAN LEBAK WANGI
010	PENGARENGAN	001	KEBONRATU
011	MEKAR JAYA	002	TERASBENDUNG
36 04 211	KECAMATAN PULO AMPEL	003	KAMARUTON
001	ARGAWANA	004	PURWADADI
002	BANYUWANGI	005	LEBAKWANGI
003	MARGASARI	006	TIREM
004	PULOAMPEL	007	LEBAK KEPUH
005	SUMURANJA	008	KENCANA HARAPAN
006	KEDUNG SOKA	009	BOLANG
007	MANGUNREJA	010	PEGANDIKAN
008	SALIRA	36 04 260	KECAMATAN CARENANG
009	PULO PANJANG	008	MANDAYA
36 04 220	KECAMATAN KRAMATWATU	009	TERAS
001	LEBAKWANA	010	WALIKUKUN
002	PELAMUNAN	011	PANENJOAN
003	MARGASANA	012	MEKARSARI
004	KRAMATWATU	013	PAMANUK
005	PEJATEN	014	CARENANG
006	WANAYASA	015	RAGASMESIGIT
007	HARJATANI	36 04 261	KECAMATAN BINUANG
008	SERDANG	001	GEMBOR
009	TOYOMERTO	002	RENGED
010	PEGADINGAN	003	CAKUNG
011	PAMENKANG	004	LAMARAN
012	TONJONG	005	WARAKAS
013	TERATE	006	BINUANG
014	TELUK TERATE	007	SUKAMAMPIR
015	MARGATANI	36 04 270	KECAMATAN TIRTAYASA
36 04 240	KECAMATAN CIRUAS	010	TENGGURAK
001	CITEREP	011	TIRTAYASA
002	RANJENG	012	LABAN
003	CIRUAS	013	PUSER
004	KADIKARAN	014	SAMPARWADI
005	SINGAMERTA	015	SUJUNG
006	PULO	016	KEBON
008	GOSARA	017	KEBUYUTAN
009	KEPANDEAN	018	KEMANISAN
010	PAMONG	019	PONTANG LEGON
011	CIGELAM	020	SUSUKAN
012	PENGGALANG	021	ALANG ALANG

DAFTAR KODE DAN NAMA DESA/KELURAHAN TAHUN 2019 SEMESTER I

Provinsi : [36] BANTEN
Kabupaten : [36 04] SERANG

Kode	Nama
36 04 270	KECAMATAN TIRTAYASA
022	LONTAR
023	WARGASARA
36 04 271	KECAMATAN TANARA
001	SIREMEN
002	CIBODAS
003	CERUKCUK
004	LEMPUYANG
005	BENDUNG
006	SUKAMANAH
007	TANARA
008	PEDALEMAN
009	TENJO AYU

DAFTAR KODE DAN NAMA DESA/KELURAHAN TAHUN 2019 SEMESTER I

Provinsi : [36] BANTEN

Kabupaten : [36 71] TANGERANG

Kode	Nama	Kode	Nama
36 71 010	KECAMATAN CILEDUG	36 71 031	KECAMATAN KARAWACI
001	TAJUR	001	KARAWACI BARU
002	PARUNG SERAB	002	NUSAJAYA
003	PANINGGILAN	003	BOJONGJAYA
012	PANINGGILAN UTARA	004	KARAWACI
013	SUDIMARA SELATAN	005	CIMONE JAYA
014	SUDIMARA BARAT	006	CIMONE
015	SUDIMARA JAYA	007	BUGEL
016	SUDIMARA TIMUR	008	MARGASARI
36 71 011	KECAMATAN LARANGAN	009	PABUARAN
001	LARANGAN SELATAN	010	SUKAJADI
002	GAGA	011	GERENDENG
003	CIPADU JAYA	012	KOANGJAYA
004	KEREO SELATAN	013	PASARBARU
005	CIPADU	014	SUMUR PACING
006	KEREO	015	PABUARAN TUMPENG
007	LARANGAN INDAH	016	NAMBOJAYA
008	LARANGAN UTARA	36 71 040	KECAMATAN JATI UWUNG
36 71 012	KECAMATAN KARANG TENGAH	001	MANIS JAYA
001	PEDURENAN	002	JATAKE
002	PONDOK PUCUNG	003	GANDASARI
003	KARANG TENGAH	010	KRONCONG
004	KARANG TIMUR	011	ALAM JAYA
005	KARANG MULYA	012	PASIR JAYA
006	PARUNG JAYA	36 71 041	KECAMATAN CIBODAS
007	PONDOK BAHAR	001	PANUNGGANGAN BARAT
36 71 020	KECAMATAN CIPONDOH	002	CIBODASARI
012	PORIS PLAWAD INDAH	003	CIBODAS BARU
013	CIPONDOH	004	CIBODAS
014	KENANGA	005	UWUNG JAYA
015	GONDRONG	006	JATI UWUNG
016	PETIR	36 71 042	KECAMATAN PERIUK
017	KETAPANG	001	GEMBOR
018	CIPONDOH INDAH	002	GEBANG RAYA
019	CIPONDOH MAKMUR	003	SANGIANG JAYA
020	PORIS PLAWAD UTARA	004	PERIUK
021	PORIS PLAWAD	005	PERIUK JAYA
36 71 021	KECAMATAN PINANG	36 71 050	KECAMATAN BATUCEPER
001	PANUNGGANGAN UTARA	001	PORISGAGA BARU
002	PANUNGGANGAN	002	PORIS JAYA
003	PANUNGGANGAN TIMUR	003	PORISGAGA
004	KUNCIRAN	004	KEBON BESAR
005	KUNCIRAN INDAH	005	BATUCEPER
006	SUDIMARA PINANG	006	BATUJAYA
007	PINANG	007	BATUSARI
008	NEROKTOG	36 71 051	KECAMATAN NEGLASARI
009	KUNCIRAN JAYA	001	KARANG ANYAR
010	PAKOJAN	002	KARANG SARI
011	CIPETE	003	NEGLASARI
36 71 030	KECAMATAN TANGERANG	004	MEKARSARI
004	CIKOKOL	005	KEDAUNG BARU
005	KELAPA INDAH	006	KEDAUNG WETAN
006	BABAKAN	007	SELAPAJANG JAYA
014	SUKASARI	36 71 060	KECAMATAN BENDA
015	BUARAN INDAH	001	BELENDUNG
016	TANAH TINGGI	002	JURUMUDI BARU
017	SUKAASIH	003	JURUMUDI
018	SUKARASA		

DAFTAR KODE DAN NAMA DESA/KELURAHAN TAHUN 2019 SEMESTER I

Provinsi : [36] BANTEN

Kabupaten : [36 71] TANGERANG

Kode	Nama
36 71 060	KECAMATAN BENDA
004	PAJANG
005	BENDA

DAFTAR KODE DAN NAMA DESA/KELURAHAN TAHUN 2019 SEMESTER I

Provinsi : [36] BANTEN
Kabupaten : [36 72] CILEGON

Kode	Nama
36 72 010	KECAMATAN CIWANDAN
001	GUNUNGSUGIH
002	KEPUH
003	RANDAKARI
004	TEGALRATU
005	BANJAR NEGARA
013	KUBANGSARI
36 72 011	KECAMATAN CITANGKIL
006	DERINGO
007	LEBAKDENOK
008	TAMANBARU
009	CITANGKIL
010	KEBONSARI
011	WARNASARI
012	SAMANGRAYA
36 72 020	KECAMATAN PULOMERAK
011	MEKARSARI
012	TAMANSARI
013	LEBAK GEDE
014	SURALAYA
36 72 021	KECAMATAN PURWAKARTA
001	RAMANUJU
002	KEBONDALEM
003	PURWAKARTA
004	TEGAL BUNDER
005	PABEAN
006	KOTABUMI
36 72 022	KECAMATAN GROGOL
007	KOTASARI
008	GROGOL
009	RAWA ARUM
010	GEREM
36 72 030	KECAMATAN CILEGON
001	BAGENDUNG
002	CIWEDUS
003	BENDUNGAN
004	CIWADUK
005	KETILENG
36 72 031	KECAMATAN JOMBANG
001	JOMBANG WETAN
002	MASIGIT
003	PANGGUNG RAWI
004	GEDONG DALEM
005	SUKMAJAYA
36 72 040	KECAMATAN CIBEBER
001	BULAKAN
002	CIKERAI
003	KALITIMBANG
004	KARANGASEM
005	CIBEBER
006	KEDALEMAN

DAFTAR KODE DAN NAMA DESA/KELURAHAN TAHUN 2019 SEMESTER I

Provinsi : [36] BANTEN

Kabupaten : [36 73] SERANG

Kode	Nama	Kode	Nama
36 73 010	KECAMATAN CURUG	36 73 050	KECAMATAN TAKTAKAN
001	KAMANISAN	010	UMBUL TENGAH
002	PANCALAKSANA	011	LIALANG
003	TINGGAR	012	TAMANBARU
004	CIPETE	013	CIBENDUNG
005	CURUGMANIS	36 73 060	KECAMATAN KASEMEN
006	SUKALAKSANA	001	KASEMEN
007	SUKAWANA	002	WARUNG JAUD
008	CURUG	003	MESJID PRIYAYI
009	SUKAJAYA	004	BENDUNG
010	CILAKU	005	TERUMBU
36 73 020	KECAMATAN WALANTAKA	006	SAWAH LUHUR
001	NYAPAH	007	KILASAH
002	LEBAKWANGI	008	MARGALUYU
003	CIGOONG	009	KASUNYATAN
004	TEGALSARI	010	BANTEN
005	PASULUHAN		
006	PABUARAN		
007	WALANTAKA		
008	PENGAMPELAN		
009	PIPITAN		
010	KIARA		
011	PAGERAGUNG		
012	KALODRAN		
013	KEPUREN		
014	TERITHI		
36 73 030	KECAMATAN CIPOCOK JAYA		
001	GELAM		
002	DALUNG		
003	TEMBONG		
004	KARUNDANG		
005	CIPOCOK JAYA		
006	BANJARSARI		
007	BANJARAGUNG		
008	PANANCANGAN		
36 73 040	KECAMATAN SERANG		
001	SERANG		
002	CIPARE		
003	SUMURPECUNG		
004	CIMUNCANG		
005	KOTABARU		
006	LONTARBARU		
007	KAGUNGAN		
008	LOPANG		
009	UNYUR		
010	KALIGANDU		
011	TERONDOL		
012	SUKAWANA		
36 73 050	KECAMATAN TAKTAKAN		
001	CILOWONG		
002	SAYAR		
003	SEPANG		
004	PANCUR		
005	KALANG ANYAR		
006	KURANJI		
007	PANGGUNGJATI		
008	DRANGONG		
009	TAKTAKAN		

DAFTAR KODE DAN NAMA DESA/KELURAHAN TAHUN 2019 SEMESTER I

Provinsi : [36] BANTEN

Kabupaten : [36 74] TANGERANG SELATAN

Kode	Nama	Kode	Nama
36 74 010	KECAMATAN SETU	36 74 070	KECAMATAN SERPONG UTARA
001	KRANGGAN	004	PONDOK JAGUNG TIMUR
002	MUNCUL	005	PAKULONAN
003	KADEMANGAN	006	PAKU ALAM
004	SETU	007	PAKU JAYA
005	BABAKAN		
006	BAKTI JAYA		
36 74 020	KECAMATAN SERPONG		
009	BUARAN		
010	CIATER		
011	RAWA MEKAR JAYA		
012	RAWA BUNTU		
013	SERPONG		
018	CILENGGANG		
019	LENGKONG GUDANG		
020	LENGKONG GUDANG TIMUR		
021	LENGKONG WETAN		
36 74 030	KECAMATAN PAMULANG		
001	PONDOK BENDA		
002	PAMULANG BARAT		
003	PAMULANG TIMUR		
004	PONDOK CABE UDIK		
005	PONDOK CABE ILIR		
006	KEDAUNG		
007	BAMBU APUS		
008	BENDA BARU		
36 74 040	KECAMATAN CIPUTAT		
001	SARUA		
002	JOMBANG		
003	SAWAH BARU		
004	SARUA INDAH		
005	SAWAH		
006	CIPUTAT		
007	CIPAYUNG		
36 74 050	KECAMATAN CIPUTAT TIMUR		
001	PISANGAN		
002	CIREUNDEU		
003	CEMPAKA PUTIH		
004	REMPOA		
005	RENGAS		
006	PONDOK RANJI		
36 74 060	KECAMATAN PONDOK AREN		
001	PERIGI BARU		
002	PONDOK KACANG BARAT		
003	PONDOK KACANG TIMUR		
004	PERIGI		
005	PONDOK PUCUNG		
006	PONDOK JAYA		
007	PONDOK AREN		
008	JURANG MANGGU BARAT		
009	JURANG MANGGU TIMUR		
010	PONDOK KARYA		
011	PONDOK BETUNG		
36 74 070	KECAMATAN SERPONG UTARA		
001	LENGKONG KARYA		
002	JELUPANG		
003	PONDOK JAGUNG		

DAFTAR KODE DAN NAMA DESA/KELURAHAN TAHUN 2019 SEMESTER 1

Provinsi : [51] BALI

Kabupaten : [51 01] JEMBRANA

Kode	Nama
51 01 010	KECAMATAN MELAYA
001	GILIMANUK
002	MELAYA
003	CANDIKUSUMA
004	TUWED
005	TUKADAYA
006	MANISTUTU
007	WARNASARI
008	NUSA SARI
009	EKASARI
010	BLIMBINGSARI
51 01 020	KECAMATAN NEGARA
001	CUPEL
002	TEGAL BADENG BARAT
003	TEGAL BADENG TIMUR
004	PENGAMBENGAN
012	LOLOAN BARAT
013	LELATENG
014	BANJAR TENGAH
015	BALUK
016	BANYUBIRU
017	KALIAKAH
018	BERANGBANG
019	BALER BALE AGUNG
51 01 021	KECAMATAN JEMBRANA
001	PERANCAK
002	AIR KUNING
003	YEH KUNING
004	BUDENG
005	SANGKARAGUNG
006	DAUHWARU
007	LOLOAN TIMUR
008	PENDEM
009	BATUAGUNG
010	DANGIN TUKADAYA
51 01 030	KECAMATAN MENDOYO
001	MENDOYO DAUH TUKAD
002	MENDOYO DANGIN TUKAD
003	POHSANTEN
004	PERGUNG
005	DELOD BERAWAH
006	TEGAL CANGKRING
007	PENYARINGAN
008	YEH EMBANG KAUH
009	YEH EMBANG
010	YEH EMBANG KANGIN
011	YEH SUMBUL
51 01 040	KECAMATAN PEKUTATAN
001	MEDEWI
002	PULUKAN
003	PEKUTATAN
004	PANGYANGAN
005	GUMBRIH
006	PENGERAGOAN
007	ASAHDUREN
008	MANGGISSARI

DAFTAR KODE DAN NAMA DESA/KELURAHAN TAHUN 2019 SEMESTER I

Provinsi : [51] BALI
Kabupaten : [51 02] TABANAN

Kode	Nama	Kode	Nama
51 02 010	KECAMATAN SELEMADEG	51 02 030	KECAMATAN TABANAN
002	ANTAP	008	DENBANTAS
004	BAJERA	009	BUAHAN
005	BEREMBENG	010	TUNJUK
006	SERAMPINGAN	011	WANASARI
014	SELEMADEG	012	SESANDAN
015	PUPUAN SAWAH	51 02 040	KECAMATAN KEDIRI
018	WANAGIRI	001	PANGKUNG TIBAH
024	WANAGIRI KAUH	002	BELALANG
025	MANIKYANG	003	BERABAN
026	BAJERA UTARA	004	BUWIT
51 02 011	KECAMATAN SELEMADEG TIMUR	005	CEPAKA
001	TEGAL MENGKEB	006	KABA-KABA
002	BERABAN	007	PANDAK GEDE
003	TANGGUNTITI	008	BENGKEL
004	MAMBANG	009	PEJATEN
005	BANTAS	010	NYITDAH
006	MEGATI	011	PANDAK BANDUNG
007	GADUNGAN	012	NYAMBU
008	GUNUNG SALAK	013	KEDIRI
009	DALANG	014	ABIAN TUWUNG
010	GADUNG SARI	015	BANJAR ANYAR
51 02 012	KECAMATAN SELEMADEG BARAT	51 02 050	KECAMATAN MARGA
001	LALANG LINGGAH	001	TEGALJADI
002	ANTOSARI	002	KUKUH
003	TIYING GADING	003	BERINGKIT BELAYU
004	LUMBUNG	004	PEKEN BELAYU
005	LUMBUNG KAUH	005	BATANNYUH
006	MUNDEH	006	KUWUM
007	MUNDEH KANGIN	007	CAUBELAYU
008	ANGKAH	008	SELANBAWAK
009	MUNDEH KAUH	009	MARGA
010	SELABIH	010	PETIGA
011	BENGKEL SARI	011	TUA
51 02 020	KECAMATAN KERAMBITAN	012	PAYANGAN
001	TIBUBIYU	013	DAUH PURI
002	KELATING	014	DAJAN PURI
003	PENARUKAN	015	GELUNTUNG
004	BELUMBANG	016	BARU
005	TISTA	51 02 060	KECAMATAN BATURITI
006	KERAMBITAN	001	PEREAN
007	PANGKUNG KARUNG	002	PEREAN TENGAH
008	KUKUH	003	PEREAN KANGIN
009	BATURITI	004	LUWUS
010	MELILING	005	MEKARSARI
011	SEMBUNG GEDE	006	APUAN
012	SAMSAM	007	ANGSERI
013	BATUAJI	008	BANGLI
014	KESIUT	009	BATURITI
015	TIMPAG	010	BATUNYA
51 02 030	KECAMATAN TABANAN	011	ANTAPAN
001	SUDIMARA	012	CANDIKUNING
002	BONGAN	51 02 070	KECAMATAN PENEHEL
003	GUBUG	001	REJASA
004	DAUH PEKEN	002	JEGU
005	DELOD PEKEN	003	RIANG GEDE
006	DAJAN PEKEN	004	BURUAN
007	SUBAMIA	005	TAJEN

DAFTAR KODE DAN NAMA DESA/KELURAHAN TAHUN 2019 SEMESTER I

Provinsi : [51] BALI

Kabupaten : [51 02] TABANAN

Kode	Nama
51 02 070	KECAMATAN PENEHEL
006	PITRA
007	PENATAHAN
008	TENGKUDAK
009	MENGESTE
010	PENEHEL
011	BIAUNG
012	BABAHAN
013	SENGANAN
014	JATILUWIH
015	WONGAYA GEDE
016	PESAGI
017	TEGALINGGAH
018	SANGKETAN
51 02 080	KECAMATAN PUPUAN
001	BELATUNGAN
002	KEBON PADANGAN
003	BELIMBING
004	SANDA
005	BATUNGSEL
006	PUJUNGAN
007	PAJAHAN
008	MUNDUK TEMU
009	PUPUAN
010	BANTIRAN
011	PADANGAN
012	JELLIH PUNGGANG
013	KARYA SARI
014	SAI

DAFTAR KODE DAN NAMA DESA/KELURAHAN TAHUN 2019 SEMESTER I

Provinsi : [51] BALI
Kabupaten : [51 03] BADUNG

Kode	Nama	Kode	Nama
51 03 010	KECAMATAN KUTA SELATAN	51 03 050	KECAMATAN ABIANSEMAL
001	PECATU	017	SANGEH
002	UNGASAN	018	BONGKASA PERTIWI
003	KUTUH	51 03 060	KECAMATAN PETANG
004	BENOA	001	CARANGSARI
005	TANJUNG BENOA	002	GETASAN
006	JIMBARAN	003	PANGSAN
51 03 020	KECAMATAN KUTA	004	PETANG
001	KEDONGANAN	005	SULANGAI
002	TUBAN	006	PELAGA
003	KUTA	007	BELOK/SIDAN
004	LEGIAN		
005	SEMINYAK		
51 03 030	KECAMATAN KUTA UTARA		
001	KEROBOKAN KELOD		
002	KEROBOKAN		
003	KEROBOKAN KAJA		
004	TIBUBENENG		
005	CANGGU		
006	DALUNG		
51 03 040	KECAMATAN MENGWI		
001	CEMAGI		
002	MUNGGU		
003	PERERENAN		
004	TUMBAK BAYUH		
005	BUDUK		
006	ABIANBASE		
007	SEMPIDI		
008	SADING		
009	LUKLUK		
010	KAPAL		
011	KEKERAN		
012	MENGWITANI		
013	MENGWI		
014	GULINGAN		
015	PENARUNGAN		
016	BAHA		
017	WERDI BHUANA		
018	SOBANGAN		
019	SEMBUNG		
020	KUWUM		
51 03 050	KECAMATAN ABIANSEMAL		
001	DARMASABA		
002	SIBANG GEDE		
003	JAGAPATI		
004	ANGANTAKA		
005	SEDANG		
006	SIBANG KAJA		
007	MEKAR BHUANA		
008	MAMBAL		
009	ABIANSEMAL		
010	DAUH YEH CANI		
011	AYUNAN		
012	BLAHKIUH		
013	PUNGGUL		
014	BONGKASA		
015	TAMAN		
016	SELAT		

DAFTAR KODE DAN NAMA DESA/KELURAHAN TAHUN 2019 SEMESTER I

Provinsi : [51] BALI
Kabupaten : [51 04] GIANYAR

Kode	Nama	Kode	Nama
51 04 010	KECAMATAN SUKAWATI	51 04 050	KECAMATAN UBUD
001	BATUBULAN	008	KEDEWATAN
002	BATUBULAN KANGIN	51 04 060	KECAMATAN TEGALLALANG
003	KETEWEL	001	KELIKI
004	GUWANG	002	TEGALLALANG
005	SUKAWATI	003	KENDERAN
006	CELUK	004	KEDISAN
007	SINGAPADU	005	PUPUAN
008	SINGAPADU TENGAH	006	SEBATU
009	SINGAPADU KALER	007	TARO
010	BATUAN	51 04 070	KECAMATAN PAYANGAN
011	BATUAN KALER	001	MELINGGIH KELOD
012	KEMENUH	002	MELINGGIH
51 04 020	KECAMATAN BLAHBATUH	003	KELUSA
001	SABA	004	BERESELA
002	PERING	005	BUKIAN
003	KERAMAS	006	PUHU
004	MEDAHAN	007	BUAHAN
005	BONA	008	BUAHAN KAJA
006	BELEGA	009	KERTA
007	BLAHBATUH		
008	BURUAN		
009	BEDULU		
51 04 030	KECAMATAN GIANYAR		
001	LEBIH		
002	TULIKUP		
003	TEMESI		
004	SIDAN		
005	SAMPLANGAN		
006	SERONGGA		
007	ABIANBASE		
008	GIANYAR		
009	BENG		
010	BITERA		
011	BAKBAKAN		
012	SIANGAN		
013	SUWAT		
014	PETAK		
015	PETAK KAJA		
016	SUMITA		
017	TEGAL TUGU		
51 04 040	KECAMATAN TAMPAKSIRING		
001	PEJENG KAWAN		
002	PEJENG		
003	PEJENG KELOD		
004	PEJENG KANGIN		
005	PEJENG KAJA		
006	SANDING		
007	TAMPAKSIRING		
008	MANUKAYA		
51 04 050	KECAMATAN UBUD		
001	SINGEKERTA		
002	LODTUNDUH		
003	MAS		
004	PELIATAN		
005	PETULU		
006	UBUD		
007	SAYAN		

DAFTAR KODE DAN NAMA DESA/KELURAHAN TAHUN 2019 SEMESTER I

Provinsi : [51] BALI

Kabupaten : [51 05] KLUNGKUNG

Kode	Nama	Kode	Nama
51 05 010	KECAMATAN NUSAPENIDA	51 05 040	KECAMATAN DAWAN
001	SAKTI	009	PAKSEBALI
002	BUNGA MEKAR	010	DAWAN KALER
003	BATUMADEG	011	PIKAT
004	KLUMPU	012	BESAN
005	BATUKANDIK		
006	SEKARTAJI		
007	TANGLAD		
008	PEJUKUTAN		
009	SUANA		
010	BATUNUNGGUL		
011	KUTAMPI		
012	KUTAMPI KALER		
013	PED		
014	KAMPUNG TOYAPAKEH		
015	LEMBONGAN		
016	JUNGUTBATU		
51 05 020	KECAMATAN BANJARANGKAN		
001	NEGARI		
002	TAKMUNG		
003	BANJARANGKAN		
004	TUSAN		
005	BAKAS		
006	GETAKAN		
007	TIHINGAN		
008	AAN		
009	NYALIAN		
010	BUNGBUNGAN		
011	TIMUHUN		
012	NYANGLAN		
013	TOHPATI		
51 05 030	KECAMATAN KLUNGKUNG		
001	SATRA		
002	TOJAN		
003	GELGEL		
004	KAMPUNG GELGEL		
005	JUMPAI		
006	TANGKAS		
007	KAMASAN		
008	SEMARAPURA KELOD		
009	SEMARAPURA KELOD KANGIN		
010	SEMARAPURA KANGIN		
011	SEMARAPURA TENGAH		
012	SEMARAPURA KAUH		
013	SEMARAPURA KAJA		
014	AKAH		
015	MANDUANG		
016	SELAT		
017	TEGAK		
018	SELISIHAN		
51 05 040	KECAMATAN DAWAN		
001	KUSAMBA		
002	KAMPUNG KUSAMBA		
003	PESINGGAHAN		
004	DAWAN KLOD		
005	GUNAKSA		
006	SAMPALAN KLOD		
007	SAMPALAN TENGAH		
008	SULANG		

DAFTAR KODE DAN NAMA DESA/KELURAHAN TAHUN 2019 SEMESTER I

Provinsi : [51] BALI
Kabupaten : [51 06] BANGLI

Kode	Nama	Kode	Nama
51 06 010	KECAMATAN SUSUT	51 06 040	KECAMATAN KINTAMANI
001	APUAN	032	BELANTIH
002	ABUAN	033	GUNUNGBAU
003	DEMULIH	034	BELANGA
004	SUSUT	035	BATUKAANG
005	SULAHAN	036	CATUR
006	TIGA	037	PENGEJARAN
007	PENGLUMBARAN	038	SATRA
008	SELAT	039	SELULUNG
009	PENGIANGAN	040	DAUSA
51 06 020	KECAMATAN BANGLI	041	DAUP
001	BUNUTIN	042	BANTANG
002	TAMAN BALI	043	KUTUH
003	BEBALANG	044	SUKAWANA
004	KAWAN	045	SUBAYA
005	CEMPAGA	046	SIYAKIN
006	KUBU	047	PINGGAN
007	KAYUBIHI	048	BELANDINGAN
008	PENGOTAN		
009	LANDIH		
51 06 030	KECAMATAN TEMBUKU		
001	JEHEM		
002	TEMBUKU		
003	YANGAPI		
004	UNDISAN		
005	BANGBANG		
006	PENINJOAN		
51 06 040	KECAMATAN KINTAMANI		
001	MENGANI		
002	BINYAN		
003	ULIAN		
004	BUNUTIN		
005	LANGGAHAN		
006	LEMBEAN		
007	BAYUNGCERIK		
008	MANGGUH		
009	BELANCAN		
010	KATUNG		
011	BANUA		
012	ABUAN		
013	BONYOH		
014	SEKAAN		
015	BAYUNG GEDE		
016	SEKARDADI		
017	KEDISAN		
018	BUAHAN		
019	SUTER		
020	ABANG BATU DINDING		
021	ABANG SONGAN		
022	TERUNYAN		
023	SONGAN B		
024	SONGAN A		
025	BATUR SELATAN		
026	BATUR TENGAH		
027	BATUR UTARA		
028	KINTAMANI		
029	SERAHI		
030	MANIKLIYU		
031	AWAN		

DAFTAR KODE DAN NAMA DESA/KELURAHAN TAHUN 2019 SEMESTER I

Provinsi : [51] BALI

Kabupaten : [51 07] KARANGASEM

Kode	Nama	Kode	Nama
51 07 010	KECAMATAN RENDANG	51 07 060	KECAMATAN BEBANDEM
001	PESABAN	001	SIBETAN
002	NONGAN	002	BEBANDEM
003	RENDANG	003	BUNGAYA
004	MENANGA	004	BUNGAYA KANGIN
005	BESAKIH	005	BUDAKELING
006	PEMPATAN	006	BHUANA GIRI
51 07 020	KECAMATAN SIDEMEN	007	JUNGUTAN
001	TANGKUP	008	MACANG
002	TALIBENG	51 07 070	KECAMATAN SELAT
003	TELAGATAWANG	001	MUNCAN
004	SIDEMEN	002	PERING SARI
005	SINDU WATI	003	SELAT
006	SANGKAN GUNUNG	004	DUDA
007	LOKA SARI	005	DUDA TIMUR
008	KERTHA BUANA	006	DUDA UTARA
009	TRI EKA BUANA	007	SEBUDI
010	WISMA KERTA	008	AMERTA BHUANA
51 07 030	KECAMATAN MANGGIS	51 07 080	KECAMATAN KUBU
001	ANTIGA	001	BAN
002	GEGELANG	002	DUKUH
003	PADANGBAI	003	TULAMBEN
004	ULAKAN	004	KUBU
005	MANGGIS	005	BATURINGGIT
006	SELUMBUNG	006	SUKADANA
007	NGIS	007	TIANYAR
008	NYUH TEBEL	008	TIANYAR TENGAH
009	TENGANAN	009	TIANYAR BARAT
010	ANTIGA KELOD		
011	SENGKIDU		
012	PESEDAHAN		
51 07 040	KECAMATAN KARANGASEM		
001	BUGBUG		
002	PERTIMA		
003	SUBAGAN		
004	PADANG KERTA		
005	KARANGASEM		
006	TUMBU		
007	TEGALLINGGAH		
008	BUKIT		
009	SERAYA BARAT		
010	SERAYA		
011	SERAYA TIMUR		
51 07 050	KECAMATAN ABANG		
001	ABABI		
002	TIYINGTALI		
003	ABANG		
004	PIDPID		
005	NAWAKERTI		
006	KESIMPAR		
007	TISTA		
008	KERTA MANDALA		
009	CULIK		
010	DATAH		
011	LABA SARI		
012	PURWAKERTI		
013	BUNUTAN		
014	TRI BUANA		

DAFTAR KODE DAN NAMA DESA/KELURAHAN TAHUN 2019 SEMESTER I

Provinsi : [51] BALI

Kabupaten : [51 08] BULELENG

Kode	Nama	Kode	Nama
51 08 010	KECAMATAN GEROKGAK	51 08 040	KECAMATAN BANJAR
001	SUMBER KLAMPOK	006	TIRTASARI
002	PEJARAKAN	007	BANYUSRI
003	SUMBERKIMA	008	PEDAWA
004	PEMUTERAN	009	TIGAWASA
005	BANYUPOH	010	CEMPAGA
006	PENYABANGAN	011	SIDETAPA
007	MUSI	012	TAMPEKAN
008	SANGGALANGIT	013	BANJAR TEGEHA
009	GEROKGAK	014	BANJAR
010	PATAS	015	DENCARIK
011	PENGULON	016	TEMUKUS
012	TINGA TINGA	017	KALIASEM
013	CELUKAN BAWANG	51 08 050	KECAMATAN SUKASADA
014	TUKAD SUMAGA	001	PANCASARI
51 08 020	KECAMATAN SERIRIT	002	WANAGIRI
001	UNGGAHAN	003	AMBENGAN
002	GUNUNGSARI	004	GITGIT
003	MUNDUK BESTALA	005	PEGAYAMAN
004	BESTALA	006	SILANGJANA
005	MAYONG	007	PEGADUNGAN
006	RANGDU	008	PADANGBULIA
007	ULARAN	009	SUKASADA
008	RINGDIKIT	010	SAMBANGAN
009	JOANYAR	011	PANJI
010	KALIANGET	012	PANJI ANOM
011	TANGGUWISIA	013	TEGAL LINGGAH
012	SULANYAH	014	SELAT
013	BUBUNAN	015	KAYUPUTIH
014	SERIRIT	51 08 060	KECAMATAN BULELENG
015	PENGASTULAN	001	KALIBUKBUK
016	PATEMON	002	ANTURAN
017	LOKAPAKSA	003	TUKADMUNGGA
018	UMEANYAR	004	PEMARON
019	BANJAR ASEM	005	BAKTISERAGA
020	KALISADA	006	BANYUASRI
021	PANGKUNGPAPUK	007	BANJAR TEGAL
51 08 030	KECAMATAN BUSUNGBIU	008	PAKET AGUNG
001	SEPANG KELOD	009	BERATAN
002	TISTA	010	LILIGUNDI
003	BONGANCINA	011	KAMPUNG SINGARAJA
004	PUCAKSARI	012	KENDRAN
005	SEPANG	013	ASTINA
006	TELAGA	014	BANJAR JAWA
007	TITAB	015	BANJAR BALI
008	KEKERAN	016	KAMPUNG KAJANAN
009	BUSUNGBIU	017	KALIUNTU
010	PELAPUAN	018	KAMPUNG ANYAR
011	SUBUK	019	KAMPUNG BUGIS
012	TINGGARSARI	020	KAMPUNG BARU
013	KEDIS	021	BANYUNING
014	BENGKEL	022	PENARUKAN
015	UMEJERO	023	JINENGDALEM
51 08 040	KECAMATAN BANJAR	024	PENGLATAN
001	BANYUATIS	025	PETANDAKAN
002	GESING	026	SARI MEKAR
003	MUNDUK	027	NAGASEPAHA
004	GOBLEG	028	ALASANGKER
005	KAYUPUTIH	029	POH BERGONG
		51 08 070	KECAMATAN SAWAN
		001	LEMUKIH

DAFTAR KODE DAN NAMA DESA/KELURAHAN TAHUN 2019 SEMESTER I

Provinsi : [51] BALI
Kabupaten : [51 08] BULELENG

Kode	Nama
51 08 070	KECAMATAN SAWAN
002	GALUNGAN
003	SEKUMPUL
004	BESETIN
005	SUDAJI
006	SAWAN
007	MENYALI
008	SUWUG
009	JAGARAGA
010	SINABUN
011	KEROBOKAN
012	SANGSIT
013	BUNGKULAN
014	GIRI EMAS
51 08 080	KECAMATAN KUBUTAMBAHAN
001	TAMBAKAN
002	PAKISAN
003	BONTHING
004	TAJUN
005	TUNJUNG
006	DEPEHA
007	BULIAN
008	TAMBLANG
009	BILA
010	BENGKALA
011	KUBUTAMBAHAN
012	BUKTI
013	MENGENING
51 08 090	KECAMATAN TEJAKULA
001	SEMBIRAN
002	PACUNG
003	JULAH
004	BONDALEM
005	MADENAN
006	TEJAKULA
007	LES
008	PENUKTUKAN
009	SAMBIRENTENG
010	TEMBOK

DAFTAR KODE DAN NAMA DESA/KELURAHAN TAHUN 2019 SEMESTER I

Provinsi : [51] BALI
Kabupaten : [51 71] DENPASAR

Kode	Nama
51 71 010	KECAMATAN DENPASAR SELATAN
001	PEMOGAN
002	PEDUNGAN
003	SESETAN
004	SERANGAN
005	SIDAKARYA
006	PANJER
007	RENON
008	SANUR KAUH
009	SANUR
010	SANUR KAJA
51 71 020	KECAMATAN DENPASAR TIMUR
001	DANGIN PURI KLOD
002	SUMERTA KELOD
003	KESIMAN
004	KESIMAN PETILAN
005	KESIMAN KERTALANGU
006	SUMERTA
007	SUMERTA KAJA
008	SUMERTA KAUH
010	DANGIN PURI
014	PENATIH
015	PENATIH DANGIN PURI
51 71 030	KECAMATAN DENPASAR BARAT
001	PADANGSAMBIAN KLOD
002	PEMECUTAN KLOD
003	DAUH PURI KAUH
004	DAUH PURI KLOD
005	DAUH PURI
006	DAUH PURI KANGIN
007	PEMECUTAN
008	TEGAL HARUM
009	TEGAL KERTHA
010	PADANGSAMBIAN
011	PADANGSAMBIAN KAJA
51 71 031	KECAMATAN DENPASAR UTARA
001	PEMECUTAN KAJA
002	DAUH PURI KAJA
003	DANGIN PURI KAUH
004	DANGIN PURI KAJA
005	DANGIN PURI KANGIN
006	TONJA
007	PEGUYANGAN
008	UBUNG
009	UBUNG KAJA
010	PEGUYANGAN KAJA
011	PEGUYANGAN KANGIN

DAFTAR KODE DAN NAMA DESA/KELURAHAN TAHUN 2019 SEMESTER I

Provinsi : [52] NUSA TENGGARA BARAT

Kabupaten : [52 01] LOMBOK BARAT

Kode	Nama	Kode	Nama
52 01 010	KECAMATAN SEKOTONG	52 01 040	KECAMATAN KEDIRI
001	PELANGAN	013	KEDIRI SELATAN
002	SEKOTONG BARAT	014	LELEDE
003	BUWUN MAS	52 01 041	KECAMATAN KURIPAN
004	SEKOTONG TENGAH	001	KURIPAN SELATAN
005	KEDARO	002	KURIPAN
006	BATU PUTIH	003	KURIPAN UTARA
007	CENDI MANIK	004	JAGARAGA
008	GILI GEDE INDAH	005	GIRI SASAK
011	TAMAN BARU	006	KURIPAN TIMUR
52 01 011	KECAMATAN LEMBAR	52 01 050	KECAMATAN NARMADA
001	MAREJE	001	SEMBUNG
002	SEKOTONG TIMUR	002	BADRAIN
003	LEMBAR	003	BATU KUTA
004	JEMBATAN KEMBAR	004	TANAK BEAK
005	LABUAN TERENG	005	PERESAK
006	MAREJE TIMUR	006	KERU
007	LEMBAR SELATAN	007	SEDAU
008	JEMBATAN GANTUNG	008	LEBAH SEMPAGE
009	JEMBATAN KEMBAR TIMUR	009	SESAOT
010	EYAT MAYANG	010	SURANADI
52 01 020	KECAMATAN GERUNG	011	SELAT
003	BANYU URIP	012	NYUR LEMBANG
004	DASAN GERES	013	LEMBUAK
005	BABUSSALAM	014	DASAN TERENG
006	DASAN TAPEN	015	KRAMA JAYA
007	BELEKE	016	GERIMAX INDAH
009	KEBUNAYU	017	NARMADA
010	GAPUK	018	GOLONG
011	SUKA MAKMUR	019	PAKUAN
012	TEMPOS	020	BUWUN SEJATI
013	GERUNG SELATAN	021	MEKAR SARI
014	GERUNG UTARA	52 01 051	KECAMATAN LINGSAR
015	MESANGGOK	001	PETELUAN INDAH
016	GIRI TEMBESI	002	LINGSAR
017	TAMAN AYU	003	BATU KUMBUNG
52 01 030	KECAMATAN LABU API	004	BATU MEKAR
001	KURANJI	005	KARANG BAYAN
002	PERAMPUAN	006	LANGKO
003	KARANG BONGKOT	007	SIGERONGAN
004	TERONG TAWAH	008	DUMAN
005	BAJUR	009	DASAN GERIA
006	TELAGA WARU	010	GEGERUNG
007	BAGIK POLAK	011	GIRI MADIA
008	BENGKEL	012	GEGELANG
009	MEREMBU	013	GONTORAN
010	LABU API	014	SARIBAYE
011	KURANJI DALANG	015	BUG-BUG
012	BAGIK POLAK BARAT	52 01 060	KECAMATAN GUNUNG SARI
52 01 040	KECAMATAN KEDIRI	001	JATI SELA
005	JAGARAGA INDAH	002	SESELA
006	MONTONG ARE	003	MIDANG
007	KEDIRI	004	KEKERI
008	GELOGOR	005	PENIMBUNG
009	RUMAK	006	MAMBALAN
010	BANYUMULEK	007	DOPANG
011	OMBE BARU	008	TAMAN SARI
012	DASAN BARU	009	GUNUNG SARI

DAFTAR KODE DAN NAMA DESA/KELURAHAN TAHUN 2019 SEMESTER I

Provinsi : [52] NUSA TENGGARA BARAT

Kabupaten : [52 01] LOMBOK BARAT

Kode	Nama
52 01 060	KECAMATAN GUNUNG SARI
014	KEKAIT
015	MEKAR SARI
016	GUNTUR MACAN
017	GELANGSAR
018	RANJOK
019	BUKIT TINGGI
020	JERINGO
52 01 061	KECAMATAN BATU LAYAR
001	SANDIK
002	MENINTING
003	BATU LAYAR
004	LEMBAH SARI
005	SENTELUK
006	SENGGIGI
007	BATU LAYAR BARAT
008	BENGAUNG
009	PUSUK LESTARI

DAFTAR KODE DAN NAMA DESA/KELURAHAN TAHUN 2019 SEMESTER I

Provinsi : [52] NUSA TENGGARA BARAT

Kabupaten : [52 02] LOMBOK TENGAH

Kode	Nama	Kode	Nama
52 02 010	KECAMATAN PRAYA BARAT	52 02 040	KECAMATAN JANAPRIA
002	SELONG BELANAK	007	JANAPRIA
003	MEKAR SARI	008	SABA
004	BANYU URIP	009	LEKOR
005	KATENG	010	KEREMBONG
006	MANGKUNG	011	JANGO
007	BONDIR	012	SETUTA
013	SETANGGOR	52 02 050	KECAMATAN KOPANG
014	PENUJAK	001	MUNCAN
015	BATUJAI	002	MONGGAS
016	TANAK RARANG	003	DARMAJI
52 02 011	KECAMATAN PRAYA BARAT DAYA	004	DASAN BARU
001	MONTONG SAPAH	005	KOPANG REMBIGA
002	KABUL	006	MONTONG GAMANG
003	PELAMBIK	007	LENDANG ARA
004	RANGGAGATA	008	BEBUAQ
005	UNGGA	009	WAJA GESENG
006	DAREK	010	SEMPARU
007	BATU JANGKIH	011	AIK BUAL
008	MONTONG AJAN	52 02 060	KECAMATAN PRAYA
009	PANDAN INDAH	001	PANJISARI
010	SERAGE	002	LENENG
011	TEDUH	003	RENTENG
52 02 020	KECAMATAN PUJUT	004	PRAYA
001	TUMPAK	005	PRAPEN
002	PRABU	006	TIWUGALIH
003	KUTA	009	SEMAYAN
004	REMBITAN	018	BUNUT BAKO
005	SUKADANA	019	GERUNUNG
006	MERTAK	020	GONJAK
007	PENGENGAT	021	JAGO
008	TERUWAI	022	AIK MUAL
009	GAPURA	023	MERTAK TOMBOK
010	KAWO	024	MONTONG TEREK
011	SEGALE ANYAR	025	MEKAR DAMAI
012	SENGKOL	52 02 061	KECAMATAN PRAYA TENGAH
013	PENGEMBUR	001	JONTLAK
014	KETARA	002	GERANTUNG
015	TANAK AWU	003	SASAKE
016	BANGKET PARAK	004	LAJUT
52 02 030	KECAMATAN PRAYA TIMUR	005	BATUNYALA
001	KIDANG	006	PEJANGGIK
002	BILELANDO	007	KELEBUH
003	SEMOYANG	008	BERAIM
004	GANTI	009	PENGADANG
005	BELEKA	010	JURANG JALER
006	SENGKERANG	011	DAKUNG
007	LANDAH	012	PRAI MEKE
008	MARONG	52 02 070	KECAMATAN JONGGAT
009	MUJUR	001	LABULIA
010	SUKARAJA	002	SUKARARA
52 02 040	KECAMATAN JANAPRIA	003	PUYUNG
001	LOANG MAKA	004	GEMEL
002	LANGKO	005	BAREJULAT
003	SELEBUNG REMBIGA	006	BUNKATE
004	BAKAN	007	NYEROT
005	DURIAN	008	BATUTULIS
006	PENDEM	009	JELANTIK

DAFTAR KODE DAN NAMA DESA/KELURAHAN TAHUN 2019 SEMESTER I

Provinsi : [52] NUSA TENGGARA BARAT

Kabupaten : [52 02] LOMBOK TENGAH

Kode	Nama
52 02 070	KECAMATAN JONGGAT
010	UBUNG
011	BONJERUK
012	PERINA
013	PENGENJEK
52 02 080	KECAMATAN PRINGGARATA
001	BILEBANTE
002	BAGU
003	SINTUNG
004	PRINGGARATA
005	MURBAYA
006	SEPAKEK
007	PEMEPEK
008	MENEMENG
009	ARJANGKA
010	TAMAN INDAH
011	SISIK
52 02 090	KECAMATAN BATUKLIANG
001	BEBER
002	PAGUTAN
003	BARABALI
004	BUJAK
005	PERESAK
006	MANTANG
007	AIK DAREQ
008	SELEBUNG
009	TAMPAK SIRING
010	MEKAR BERSATU
52 02 091	KECAMATAN BATUKLIANG UTARA
001	MAS-MAS
002	AIK BUKAQ
003	SETILING
004	AIK BERIK
005	TERATAK
006	LANTAN
007	TANAK BEAQ
008	KARANG SIDEMEN

DAFTAR KODE DAN NAMA DESA/KELURAHAN TAHUN 2019 SEMESTER I

Provinsi : [52] NUSA TENGGARA BARAT

Kabupaten : [52 03] LOMBOK TIMUR

Kode	Nama	Kode	Nama
52 03 010	KECAMATAN KERUAK	52 03 021	KECAMATAN SAKRA BARAT
005	TANJUNG LUAR	014	GADUNG MAS
006	PLJOT	015	TANAK KAKEN
007	SELEBUNG KETANGGA	016	RENSING BAT
008	SEKIT	017	KEMBANG ARE SAMPAI
009	KERUAK	018	GERISAK SEMANGGLENG
010	BATU PUTIK	52 03 022	KECAMATAN SAKRA TIMUR
011	SENYIUR	001	GELANGGANG
012	KETAPANG RAYA	002	SURABAYA
013	PLJOT UTARA	003	LEPAK
014	KETANGGA JERAING	004	GERENENG
015	MENDANA RAYA	005	MONTONGTANGI
016	SETUNGKEP LINGSAR	006	MENCEH
017	DANERASE	007	LEPAK TIMUR
018	MONTONG BELAE	008	SURABAYA UTARA
019	PULAU MARINGKIK	009	GERENENG TIMUR
52 03 011	KECAMATAN JEROWARU	010	LENTING
001	BATUNAMPAR	52 03 030	KECAMATAN TERARA
002	SUKARAJA	001	JENGGIK
003	JEROWARU	002	RARANG
004	PEMONGKONG	003	SURADADI
005	PANDAN WANGI	004	SANTONG
006	SEKAROH	005	TERARA
007	WAKAN	006	SUKADANA
008	EKAS BUANA	007	RARANG SELATAN
009	KWANG RUNDUN	008	LANDO
010	BATU NAMPAR SELATAN	009	RARANG TENGAH
011	PENE	010	LEMING
012	SUKADAMAI	011	SELAGIK
013	SEPAPAN	012	EMBUNG RAJA
014	SERIWE	013	KALIANYAR
015	PAREMAS	014	EMBUNG KANDONG
52 03 020	KECAMATAN SAKRA	015	RARANG BATAS
001	SUANGI	016	PANDAN DURI
012	SAKRA	52 03 031	KECAMATAN MONTONG GADING
013	KABAR	002	KILANG
014	RUMBUK	003	MONTONG BETOK
015	KESELET	004	PRINGGAJURANG
016	SAKRA SELATAN	005	PERIAN
017	RUMBUK TIMUR	006	JENGGIK UTARA
018	SUANGI TIMUR	007	PESANGGRAHAN
019	MOYOT	008	PRINGGAJURANG UTARA
020	SONGAK	009	LENDANG BELO
021	PERESAK	52 03 040	KECAMATAN SIKUR
022	KUANG BARU	001	SEMAYA
52 03 021	KECAMATAN SAKRA BARAT	002	SIKUR
001	SUKARARA	003	MONTONGBAAN
002	GUNUNG RAJAK	004	LOYOK
003	RENSING	005	KOTARAJA
004	BUNGTIANG	006	TETEBATU
005	PENGKELAKMAS	007	KEMBANG KUNING
006	BOROK TOYANG	008	MONTONGBAAN SELATAN
007	PEJARING	009	GELORA
008	MONTONG BETER	010	DARMA SARI
009	MENKURU	011	TETEBATU SELATAN
010	RENSING RAYA	012	JERUK MANIS
011	PEMATUNG	013	SIKUR SELATAN
012	JERO GUNUNG	014	SIKUR BARAT
013	BOYEMARE		

DAFTAR KODE DAN NAMA DESA/KELURAHAN TAHUN 2019 SEMESTER I

Provinsi : [52] NUSA TENGGARA BARAT

Kabupaten : [52 03] LOMBOK TIMUR

Kode	Nama	Kode	Nama
52 03 050	KECAMATAN MASBAGIK	52 03 070	KECAMATAN SELONG
001	KESIK	013	KELAYU SELATAN
002	PAOK MOTONG	014	KELAYU UTARA
003	MASBAGIK SELATAN	015	DENGGEN TIMUR
004	MASBAGIK TIMUR	52 03 071	KECAMATAN LABUHAN HAJI
007	MASBAGIK UTARA	001	PENEDAGANDOR
008	DANGER	002	LABUHAN HAJI
009	LENDANG NANGKA	003	TEROS
010	MASBAGIK UTARA BARU	004	TANJUNG
011	LENDANG NANGKA UTARA	005	SURYA WANGI
012	KUMBANG	006	IJOBALIT
52 03 051	KECAMATAN PRINGGASELA	007	KORLEKO
001	REMPUNG	008	KERTA SARI
002	PRINGGASELA	009	BANJAR SARI
003	JURIT	010	TIRTANADI
004	PENGADANGAN	011	KORLEKO SELATAN
005	AIKDEWA	012	GERES
006	JURIT BARU	52 03 080	KECAMATAN PRINGGABAYA
007	PRINGGASELA SELATAN	001	BAGIK PAPAN
008	PENGADANGAN BARAT	002	APITAIK
009	PRINGGASELA TIMUR	003	KERUMUT
010	TIMBANUH	004	POHGADING
52 03 060	KECAMATAN SUKAMULIA	005	BATUYANG
001	SETANGGOR	006	PRINGGABAYA
002	JANTUK	013	LABUHAN LOMBOK
003	PADAMARA	014	TEKO
004	DASAN LEKONG	015	POHGADING TIMUR
005	SUKAMULIA	016	PRINGGABAYA UTARA
006	SUKAMULIA TIMUR	017	TANAK GADANG
007	PAOK PAMPANG	018	ANGGARAKSA
008	SETANGGOR SELATAN	019	GUNUNG MALANG
009	NYIUR TEBEL	020	SERUNI MUMBUL
52 03 061	KECAMATAN SURALAGA	021	TELAGA WARU
001	ANJANI	52 03 081	KECAMATAN SUELA
002	TEBABAN	001	SUELA
003	KERONGKONG	002	KETANGGA
004	BAGIK PAYUNG	003	SELAPARANG
005	SURALAGA	004	SUNTALANGU
006	BAGIK PAYUNG SELATAN	005	SAPIT
007	GERUNG PERMAI	006	PERIGI
008	DASAN BOROK	007	MEKAR SARI
009	TUMBUH MULIA	008	PUNCAK JERINGO
010	GAPUK	52 03 090	KECAMATAN AIKMEL
011	BINTANG RINJANI	004	KALIJAGA
012	PAOK LOMBOK	008	KEMBANG KERANG
013	DAMES DAMAI	009	AIKMEL
014	WARINGIN	010	AIKMEL UTARA
015	BAGIKPAYUNG TIMUR	011	KALIJAGA SELATAN
52 03 070	KECAMATAN SELONG	012	KALIJAGA TIMUR
001	DENGGEN	014	KEMBANG KERANG DAYA
005	KELAYU JORONG	015	AIKMEL BARAT
006	KEMBANG SARI	017	TOYA
007	MAJIDI	020	KALIJAGA TENGAH
008	RAKAM	021	BAGIK NYAKA SANTRI
009	PANCOR	022	AIK PRAPA
010	SEKARTEJA	026	KEROYA
011	SANDUBAYA	027	AIKMEL TIMUR
012	KHUSUS KOTA SELONG	52 03 091	KECAMATAN WANASABA
		001	MAMBEN LAUQ

DAFTAR KODE DAN NAMA DESA/KELURAHAN TAHUN 2019 SEMESTER I

Provinsi : [52] NUSA TENGGARA BARAT

Kabupaten : [52 03] LOMBOK TIMUR

Kode	Nama
52 03 091	KECAMATAN WANASABA
002	MAMBEN DAYA
003	WANASABA
004	KARANG BARU
005	BEBIDAS
006	TEMBENG PUTIK
007	WANASABA LAUK
008	MAMBEN BARU
009	BERIRI JARAK
010	BANDOK
011	WANASABA DAYA
012	OTAK RARANGAN
013	JINENG
014	KARANG BARU TIMUR
52 03 092	KECAMATAN SEMBALUN
001	SEMBALUN BUMBUNG
002	SEMBALUN LAWANG
003	SAJANG
004	BILOK PETUNG
005	SEMBALUN
006	SEMBALUN TIMBA GADING
52 03 093	KECAMATAN LENEK
001	LENEK BARU
002	KALLJAGA BARU
003	SUKAREMA
004	LENEK LAUQ
005	LENEK PESIRAMAN
006	LENEK KALI BAMBANG
007	LENEK
008	LENEK RAMBAN BIAK
009	LENEK DAYA
010	LENEK DUREN
52 03 100	KECAMATAN SAMBELIA
001	SAMBELIA
002	BELANTING
003	OBEL OBEL
004	SUGIAN
005	LABUHAN PANDAN
006	DARA KUNCI
007	BAGIK MANIS
008	DADAP
009	MADAYIN
010	SENANGGALIH
011	PADAK GUAR

DAFTAR KODE DAN NAMA DESA/KELURAHAN TAHUN 2019 SEMESTER I

Provinsi : [52] NUSA TENGGARA BARAT

Kabupaten : [52 04] SUMBAWA

Kode	Nama	Kode	Nama
52 04 020	KECAMATAN LUNYUK	52 04 070	KECAMATAN BATULANTEH
001	PADA SUKA	003	BAO DESA
002	SUKA MAJU	004	TEPAL
003	LUNYUK ODE	005	BATUDULANG
004	LUNYUK REA	006	KELUNGKUNG
005	JAMU	52 04 080	KECAMATAN SUMBAWA
009	EMANG LESTARI	004	LEMPEH
010	PERUNG	010	SAMAPUIN
011	UPT BRANG LAMAR	011	BRANG BARA
52 04 021	KECAMATAN ORONG TELU	012	PEKAT
001	MUNGKIN	013	SEKETENG
002	KELAWIS	014	BUGIS
003	SEBEOK	015	UMA SIMA
004	SENAWANG	016	BRANG BLJI
52 04 050	KECAMATAN ALAS	52 04 081	KECAMATAN LABUHAN BADAS
006	LUAR	001	LABUHAN BADAS
007	BARU	002	KARANG DIMA
008	KALIMANGO	003	LABUAN SUMBAWA
009	JURANALAS	004	LABUAN AJI
010	DALAM	005	SEBOTOK
011	PULAU BUNGIN	006	BAJO MEDANG
013	MARENTEH	007	BUGIS MEDANG
019	LABUHAN ALAS	52 04 082	KECAMATAN UNTER IWES
52 04 051	KECAMATAN ALAS BARAT	001	PELAT
001	MAPIN REA	002	KEREKEH
002	MAPIN KEBAK	003	BOAK
003	LABUAN MAPIN	004	PUNGKA
004	LEKONG	005	JOROK
005	GONTAR	006	KERATO
006	USAR MAPIN	007	UMA BERINGIN
007	GONTAR BARU	008	NJANG
008	MAPIN BERU	52 04 090	KECAMATAN MOYOHILIR
52 04 052	KECAMATAN BUER	001	SERADING
001	PULAU KAUNG	002	KAKIANG
002	TARUSA	003	MOYO
003	JURU MAPIN	004	POTO
004	KALABESO	005	BERARE
005	LABUHAN BURUNG	006	NGERU
006	BUIN BARU	010	OLAT RAWA
52 04 061	KECAMATAN UTAN	011	BATU BANGKA
001	STOWE BRANG	013	MOYO MEKAR
002	TENGAH	014	LAB IJUK
003	SABEDO	52 04 091	KECAMATAN MOYO UTARA
004	MOTONG	001	SEBEWE
005	ORONG BAWA	002	PUNGKIT
006	LABUAN BAJO	003	KUKIN
007	PUKAT	004	BARU TAHAN
008	JOROK	005	PENYARING
009	BALE BRANG	006	SONGKAR
52 04 062	KECAMATAN RHEE	52 04 100	KECAMATAN MOYOHULU
001	SAMPE	001	SEMPE
002	LUK	002	SEMAMUNG
003	RHEE	003	SEBASANG
004	RHEE LOKA	004	BATUTERING
52 04 070	KECAMATAN BATULANTEH	005	BATUBULAN
001	BATUROKOK	006	MOKONG
002	TANGKAN PULIT	007	PERNEK

DAFTAR KODE DAN NAMA DESA/KELURAHAN TAHUN 2019 SEMESTER I

Provinsi : [52] NUSA TENGGARA BARAT

Kabupaten : [52 04] SUMBAWA

Kode	Nama	Kode	Nama
52 04 100	KECAMATAN MOYOHULU	52 04 132	KECAMATAN MARONGE
008	LESENG	003	SIMU
009	LITO	004	PEMASAR
010	MARGA KARYA	52 04 140	KECAMATAN EMPANG
011	BERANG REA	001	BOAL
012	MAMAN	002	EMPANG ATAS
52 04 110	KECAMATAN ROPANG	003	JOTANG
002	LEBANGKAR	005	ONGKO
003	LEBIN	007	EMPANG BAWAH
008	LAWIN	011	LAMENTA
010	ROPANG	013	GAPIT
011	RANAN	014	PAMANTO
52 04 111	KECAMATAN LENANGGUAR	015	JOTANG BERU
001	LEDANG	016	BUNGA EJA
002	TATEBAL	52 04 141	KECAMATAN TARANO
003	LENANGGUAR	001	LABUAN BONTONG
004	TELAGA	002	LABUAN AJI
52 04 112	KECAMATAN LANTUNG	003	BANTULANTEH
001	SEPUKUR	004	LABUAN JAMBU
002	AI MUAL	005	TOLO' OI
003	LANTUNG	006	MATA
004	PADESA	007	BANDA
52 04 121	KECAMATAN LAPE	008	PIDANG
001	LAPE		
002	DETE		
003	LABUAN KURIS		
004	HIJRAH		
52 04 122	KECAMATAN LOPOK		
001	PUNGKIT		
002	LOPOK		
003	LOPOK BERU		
004	LANGAM		
005	BERORA		
006	MAMA		
007	TATEDE		
52 04 130	KECAMATAN PLAMPANG		
006	SEPAKAT		
007	SP I PRODE		
008	SP II PRODE		
009	PLAMPANG		
010	SEPAYUNG		
011	TELUK SANTONG		
012	MUER		
015	SP III PRODE		
017	BRANG KOLONG		
018	SELANTE		
019	USAR		
52 04 131	KECAMATAN LABANGKA		
001	JAYA MAKMUR		
002	SEKOKAT		
003	SUKA DAMAI		
004	LABANGKA		
005	SUKA MULYA		
52 04 132	KECAMATAN MARONGE		
001	MARONGE		
002	LABUHAN SANGORO		

DAFTAR KODE DAN NAMA DESA/KELURAHAN TAHUN 2019 SEMESTER I

Provinsi : [52] NUSA TENGGARA BARAT

Kabupaten : [52 05] DOMPU

Kode	Nama	Kode	Nama
52 05 010	KECAMATAN HUU	52 05 050	KECAMATAN KEMPO
001	HUU	012	KONTE
002	DAHA	013	SO NGGAJAH
003	RASABOU	014	TOLO KALO
004	CEMPI JAYA	015	DORO KOBO
005	ADU	016	SORO BARAT
006	SAWE	52 05 051	KECAMATAN MANGGALEWA
007	JALA	001	KWANGKO
008	MARADA	002	NANGATUMPU
52 05 011	KECAMATAN PAJO	003	BANGGO
001	JAMBU	004	SORIUTU
002	LUNE	005	DOROMELO
003	WOKO	006	LANCI JAYA
004	RANGGO	007	NUSA JAYA
005	LEPADI	008	SUKA DAMAI
006	TEMBA LAE	009	TANJU
52 05 020	KECAMATAN DOMPU	010	KAMPAS MECI
001	MBAWI	011	TEKASIRE
002	DOREBARA	012	ANAMINA
004	KANDAI SATU	52 05 060	KECAMATAN PEKAT
005	KARJAWA	001	DOROPETI
006	POTU	002	BERINGIN JAYA
007	BADA	003	PEKAT
008	BALI	004	SORINOMO
009	DOROTANGGA	005	TAMBORA
010	OO	006	KADINDI
011	KATUA	007	NANGAMIRO
012	KARAMABURA	008	CALABAI
013	KAREKE	009	NANGAKARA
014	MANGGE NAE	010	KADINDI BARAT
015	MANGGE ASI	011	SORI TATANGA
016	SORISAKOLO	012	KAROMBO
52 05 030	KECAMATAN WOJA		
001	RIWO		
002	MADAPRAMA		
003	BARA		
004	NOWA		
005	WAWONDURU		
006	MATUA		
007	MONTABARU		
008	KANDAI DUA		
009	SIMPASAI		
010	SANEO		
011	MUMBU		
012	BAKAJAYA		
013	RABABAKA		
014	SERAKAPI		
52 05 040	KECAMATAN KILO		
001	MBUJU		
002	TAROPO		
003	KRAMAT		
004	MALAJU		
005	LASI		
006	KIWU		
52 05 050	KECAMATAN KEMPO		
009	TA'A		
010	KEMPO		
011	SORO		

DAFTAR KODE DAN NAMA DESA/KELURAHAN TAHUN 2019 SEMESTER I

Provinsi : [52] NUSA TENGGARA BARAT

Kabupaten : [52 06] BIMA

Kode	Nama	Kode	Nama
52 06 010	KECAMATAN MONTA	52 06 030	KECAMATAN WOHA
005	TOLOTANGGA	010	PANDAI
006	SONDO	011	DONGGOBOLO
007	SIMPASAI	012	DADIBOU
008	SIE	013	TALABIU
009	TANGGA	014	WADU WANI
010	MONTA	015	PENAPALI
011	SAKURU	52 06 040	KECAMATAN BELO
012	BARALAU	005	NCERA
014	TOLOUWI	006	LIDO
015	WILLAMACI	007	NGALI
016	PELA	008	RENDA
017	TANGGA BARU	009	CENGGU
018	NONTOTERA	010	RUNGGU
019	WARO	018	SOKI
52 06 011	KECAMATAN PARADO	019	ROKA
001	LERE	020	DIHA
002	PARADOWANE	52 06 041	KECAMATAN PALIBELO
003	KUTA	001	BELO
004	PARADORATO	002	ROI
005	KANCA	003	DORE
52 06 020	KECAMATAN BOLO	004	NATA
004	SANOLO	005	NTONGGU
005	SONDOSIA	006	TEKE
006	BONTOKAPE	007	TONGGONDOA
007	TIMU	008	TONGGORISA
008	LEU	009	PANDA
013	TAMBE	010	RAGI
014	RASABOU	011	PADOLO
015	RATO	012	BRE
016	KANANGA	52 06 050	KECAMATAN WAWO
017	NGGEMBE	011	TARLAWI
018	TUMPU	012	RABA
019	RADA	013	PESA
020	DARUSSALAM	015	NTORI
021	KARA	016	MARIA
52 06 021	KECAMATAN MADA PANGGA	018	KAMBILO
001	WORO	019	KOMBO
002	CAMPA	020	MARIA UTARA
003	MPURI	021	RIAMAU
004	DENA	52 06 051	KECAMATAN LANGGUDU
005	RADE	002	LAJU
006	MONGGO	004	DORO O'O
007	NDANO	006	WAWORADA
008	TONDA	007	KAWUWU
010	BOLO	008	KARUMBU
011	MADA WAU	009	KALODU
012	NCANDI	010	RUPE
52 06 030	KECAMATAN WOHA	011	KANGGA
001	KELI	012	KARAMPI
002	TENGA	013	WADU RUKA
003	NARU	014	DUMU
004	NISA	015	ROMPO
005	TENTE	016	SAMBANE
006	RABAKODO	017	SARAE RUMA
007	SAMILI	018	PUSU
008	KALAMPA	52 06 052	KECAMATAN LAMBITU
009	RISA	001	SAMBORI

DAFTAR KODE DAN NAMA DESA/KELURAHAN TAHUN 2019 SEMESTER I

Provinsi : [52] NUSA TENGGARA BARAT

Kabupaten : [52 06] BIMA

Kode	Nama	Kode	Nama
52 06 052	KECAMATAN LAMBITU	52 06 071	KECAMATAN AMBALAWI
002	KABORO	003	TOLOWATA
003	KUTA	004	NIPA
004	TETA	005	MAWU
005	KAOWA	006	KOLE
006	LONDU	52 06 080	KECAMATAN DONGGO
52 06 060	KECAMATAN SAPE	001	RORA
008	SARI	002	PALAMA
009	BOKE	003	MBAWA
010	JIA	004	O'O
012	NARU	005	DORIDUNGA
014	BAJOPULAU	008	KALA
015	BUGIS	012	BUMI PAJO
016	RASABOU	013	MPILI
017	NAE	014	NDANO NAE
018	PARANGINA	52 06 081	KECAMATAN SOROMANDI
019	RAIOI	001	BAJO
020	SANGIA	002	PUNTI
021	KOWO	003	WADUKOPA
022	BUNCU	004	KANANTA
023	POJA	005	SAI
024	TANAH PUTIH	006	SAMPUNGU
025	NARU BARAT	007	LEWINTANA
026	LAMERE	52 06 090	KECAMATAN SANGGAR
027	OI MACI	004	OI SARO
52 06 061	KECAMATAN LAMBU	005	PIONG
001	MANGGE	006	BORO
002	KALEO	007	KORE
003	SIMPASAI	008	TALOKO
004	SORO	009	SANDUE
005	LANTA	52 06 091	KECAMATAN TAMBORA
006	RATO	001	LABUHAN KANANGA
007	SUMI	002	KAWINDA NAE
008	NGGELU	003	OI PANIHI
009	LAMBU	004	KAWINDA TOI
010	HIDIRASA	005	RASABOU
012	MELAYU	009	OI BURA
013	LANTA BARAT	011	OI KATUPA
014	MONTA BARU	012	UPT SORI PANIHI II SP 6
015	SANGGA		
52 06 070	KECAMATAN WERA		
002	NTOKE		
003	PAI		
004	BALA		
005	OITUI		
006	TAWALI		
007	SANGIANG		
008	HIDIRASA		
009	NUNGGI		
010	WORA		
015	TADEWA		
016	NANGA WERA		
017	KALAJENA		
018	RANGGASOLO		
019	MANDALA		
52 06 071	KECAMATAN AMBALAWI		
001	RITE		
002	TALAPITI		

DAFTAR KODE DAN NAMA DESA/KELURAHAN TAHUN 2019 SEMESTER I

Provinsi : [52] NUSA TENGGARA BARAT

Kabupaten : [52 07] SUMBAWA BARAT

Kode	Nama	Kode	Nama
52 07 010	KECAMATAN SEKONGKANG	52 07 050	KECAMATAN SETELUK
001	SEKONGKANG BAWAH	005	REMPE
002	SEKONGKANG ATAS	006	TAPIR
003	TONGO	007	SETELUK ATAS
004	AI KANGKUNG	008	SETELUK TENGAH
005	TATAR	009	LAMUSUNG
006	TALONANG BARU	010	LOKA
007	KEMUNING	011	SERAN
008	UPT TONGO II SP.2	52 07 051	KECAMATAN POTO TANO
52 07 020	KECAMATAN JEREWEH	001	SENAYAN
002	BELO	002	MANTAR
004	GOA	003	KIANTAR
005	BERU	004	POTO TANO
006	DASAN ANYAR	005	UPT TAMBAK SARI
52 07 021	KECAMATAN MALUK	006	TUA NANGA
001	MALUK	007	TEBO
002	BENETE	008	KOKAR LIAN
003	BUKIT DAMAI		
004	MANTUN		
005	PASIR PUTIH		
52 07 030	KECAMATAN TALIWANG		
003	LALAR LIANG		
004	LABUAN LALAR		
005	KUANG		
006	LABUAN KERTASARI		
007	BUGIS		
008	DALAM		
009	MENALA		
010	SAMPIR		
011	SELOTO		
012	TAMEKAN		
013	BANJAR		
014	BATU PUTIH		
015	TELAGA BERTONG		
016	SERMONG		
017	ARAB KENANGAN		
52 07 031	KECAMATAN BRANG ENE		
001	KALIMANTONG		
002	MURA		
003	LAMPOK		
004	MANEMENG		
005	MUJAHIDDIN		
006	MATAIYANG		
52 07 040	KECAMATAN BRANG REA		
001	SAPUGARA BREE		
002	DESA BERU		
003	TEPAS		
004	BANGKAT MONTEH		
005	SEMINAR SALIT		
006	TEPAS SEPAKAT		
007	MOTENG		
008	LAMUNTET		
009	RARAK RONGIS		
52 07 050	KECAMATAN SETELUK		
002	KELANIR		
003	MERARAN		
004	AIR SUNING		

DAFTAR KODE DAN NAMA DESA/KELURAHAN TAHUN 2019 SEMESTER I

Provinsi : [52] NUSA TENGGARA BARAT

Kabupaten : [52 08] LOMBOK UTARA

Kode	Nama
52 08 010	KECAMATAN PEMENANG
001	MALAKA
002	PEMENANG BARAT
003	PEMENANG TIMUR
004	GILI INDAH
52 08 020	KECAMATAN TANJUNG
001	SIGAR PENJALIN
002	TENIGA
003	TEGAL MAJA
004	JENGGALA
005	TANJUNG
006	SOKONG
007	MEDANA
52 08 030	KECAMATAN GANGGA
001	BENTEK
002	GONDANG
003	GENGGELANG
004	REMPEK
005	SAMBIK BANGKOL
52 08 040	KECAMATAN KAYANGAN
001	SANTONG
002	PENDUA
003	KAYANGAN
004	DANGIANG
005	SESAIT
006	GUMANTAR
007	SELENGEN
008	SALUT
52 08 050	KECAMATAN BAYAN
001	MUMBUL SARI
002	AKAR AKAR
003	SUKADANA
004	ANYAR
005	SENARU
006	BAYAN
007	KARANG BAJO
008	LOLOAN
009	SAMBIK ELEN

DAFTAR KODE DAN NAMA DESA/KELURAHAN TAHUN 2019 SEMESTER I

Provinsi : [52] NUSA TENGGARA BARAT

Kabupaten : [52 71] MATARAM

Kode	Nama
52 71 010	KECAMATAN AMPENAN
004	AMPENAN SELATAN
005	AMPENAN TENGAH
006	PEJERUK
007	AMPENAN UTARA
008	BANJAR
009	TAMAN SARI
010	KEBON SARI
011	PEJARAKAN KARYA
012	BINTARO
013	DAYAN PEKEN
52 71 011	KECAMATAN SEKARBELA
001	JEMPONG BARU
002	TANJUNG KARANG
003	KARANG PULE
004	TANJUNG KARANG PERMAI
005	KEKALIK JAYA
52 71 020	KECAMATAN MATARAM
001	PAGESANGAN
002	MATARAM TIMUR
003	PAGESANGAN BARAT
004	PAGESANGAN TIMUR
005	PEJANGGIK
006	PUNIA
007	PAGUTAN
008	PAGUTAN BARAT
009	PAGUTAN TIMUR
52 71 021	KECAMATAN SELAPARANG
001	DASAN AGUNG BARU
002	GOMONG
003	DASAN AGUNG
004	MATARAM BARAT
005	MONJOK BARAT
006	KARANG BARU
007	REMBIGA
008	MONJOK TIMUR
009	MONJOK
52 71 030	KECAMATAN CAKRANEGARA
004	CAKRANEGARA SELATAN
005	CAKRANEGARA BARAT
006	CAKRANEGARA TIMUR
007	CAKRANEGARA UTARA
009	SAYANG SAYANG
010	CAKRANEGARA SELATAN BARU
011	CILINAYA
012	SAPTA MARGA
013	MAYURA
014	KARANG TALIWANG
52 71 031	KECAMATAN SANDUBAYA
001	DASAN CERMEN
002	ABIAN TUBUH BARU
003	BABAKAN
004	TURIDA
005	MANDALIKA
006	BERTAIS
007	SELAGALAS

DAFTAR KODE DAN NAMA DESA/KELURAHAN TAHUN 2019 SEMESTER I

Provinsi : [52] NUSA TENGGARA BARAT

Kabupaten : [52 72] BIMA

Kode	Nama
52 72 010	KECAMATAN RASANA E BARAT
004	PARUGA
005	TANJUNG
006	SARAE
007	NAE
009	DARA
010	PANE
52 72 011	KECAMATAN MPUNDA
001	SAMBINAE
002	PANGGI
003	MANDE
004	SADIA
005	MANGGEMACI
006	MONGGONAO
007	LEWIRATO
008	PENATOI
009	SANTI
010	MATAKANDO
52 72 020	KECAMATAN RASANA E TIMUR
001	LAMPE
002	DODU
003	NUNGA
004	KUMBE
014	OI FO'O
015	KODO
016	LELAMASE
017	OIMBO
52 72 021	KECAMATAN RABA
001	NITU
002	RONTU
003	RABANGODU SELATAN
004	RABANGODU UTARA
005	PENARAGA
006	RABADOMPU BARAT
007	RABADOMPU TIMUR
008	KENDO
009	PENANAE
010	RITE
011	NTOBO
52 72 030	KECAMATAN ASAKOTA
001	MELAYU
002	JATIWANGI
003	JATIBARU
004	KOLO
005	ULE
006	JATIBARU TIMUR

DAFTAR KODE DAN NAMA DESA/KELURAHAN TAHUN 2019 SEMESTER I

Provinsi : [53] NUSA TENGGARA TIMUR

Kabupaten : [53 01] SUMBA BARAT

Kode	Nama	Kode	Nama
53 01 021	KECAMATAN LAMBOYA	53 01 060	KECAMATAN KOTA WAIKABUBAK
005	WELIBO	012	PADA EWETA
006	PATIALA BAWA	013	MODU WAIMARINGU
007	LABOYA BAWA	014	PUU MAWO
008	WATU KARERE	53 01 072	KECAMATAN TANA RIGHU
009	KABU KARUDI	001	LOKO RY
010	LABOYA DETE	002	LOLO WANO
011	SODANA	003	NGADU PADA
012	RAJAKA	004	MALATA
013	RINGU RARA	005	LINGU LANGO
014	BODO HULA	006	MANU KUKU
015	PALA MOKO	007	WEE PATOLA
53 01 022	KECAMATAN WANOKAKA	008	KAREKA NDUKU
001	HOBWA WAWI	009	WANOKAZA
002	RUA	010	BONDO TERA
003	PAHOLA	011	ZALA KADU
004	WAI HURA	012	LOLO TANA
005	BALI LOKU	013	KAREKA NDUKU UTARA
006	HUPU MADA	014	KAREKA NDUKU SELATAN
007	KATIKU LOKU	015	MANU MADA
008	TARA MANU	016	ELU LODA
009	PRAI BAKUL	017	KALEBU ANA KAKA
010	MAMODU	018	TARONA
011	REWA RARA		
012	ANA WOLU		
013	WEI MANGOMA		
014	PARI RARA		
53 01 023	KECAMATAN LABOYA BARAT		
001	WETANA		
002	GAURA		
003	PATIALA DETE		
004	HARONA KALA		
53 01 050	KECAMATAN LOLI		
001	DEDE KADU		
002	WEE KAROU		
003	SOBA WAWI		
004	UBU PEDE		
005	BERA DOLU		
006	DOKA KAKA		
007	TANA RARA		
008	BALI LEDO		
009	LODA PARE		
010	WEE DABO		
011	DIRA TANA		
012	UBU RAYA		
013	TEMA TANA		
014	MANOLA		
53 01 060	KECAMATAN KOTA WAIKABUBAK		
002	WAILIANG		
003	MALITI		
004	KOMERDA		
005	KAMPUNG BARU		
006	KAMPUNG SAWAH		
007	KODAKA		
008	LAPALE		
009	TEBARA		
010	KALEMBU KUNI		
011	SOBA RADE		

DAFTAR KODE DAN NAMA DESA/KELURAHAN TAHUN 2019 SEMESTER I

Provinsi : [53] NUSA TENGGARA TIMUR

Kabupaten : [53 02] SUMBA TIMUR

Kode	Nama	Kode	Nama
53 02 010	KECAMATAN LEWA	53 02 031	KECAMATAN KARERA
009	KONDAMARA	001	PRAI SALURA
010	LEWAPAKU	002	PRAIMADITA
011	TANARARA	003	NGGONGI
014	KAMBATA WUNDUT	004	TANDULA JANGGA
015	RAKAWATU	005	NANGGA
017	KAMBU HAPANG	010	JANGGA MANGU
018	MATAWAI PAWALI	012	ANANJAKI
019	BIDI HUNGA	53 02 032	KECAMATAN MATAWAI LA PAWU
53 02 011	KECAMATAN NGGAHA ORIANGU	001	KARIPI
005	PULU PANJANG	002	WANGGAMETI
006	MAKAMENGGIT	003	KATIKUWAI
007	PRAI KARANG	004	KATIKUTANA
008	PRAI PAHA	005	PRAI BOKUL
009	PRAI HAMBILI	006	KATIKU LUKU
010	TANDULA JANGGA	53 02 033	KECAMATAN KAHAUNGU ETI
011	TANATUKU	001	MAU RAMBA
013	NGADU LANGGI	002	KAMBATA BUNDUNG
53 02 012	KECAMATAN LEWA TIDAHU	003	KAMANGGIH
001	WATUMBELAR	004	KATAKA
002	UMAMANU	005	MATAWAI MARINGU
003	KANGELI	006	MATAWAI KATINGGA
004	LAI HAWU	007	KOTAK KAWAU
005	MONDU LAMBI	008	LAI MBONGA
006	BIDI PRAING	009	MEO RUMBA
53 02 013	KECAMATAN KATALA HAMU LINGU	53 02 034	KECAMATAN MAHU
001	PRAI BAKUL	001	PATAMAWAI
002	LAI LARA	002	LA HIRU
003	KOMBAPARI	003	WAIRARA
004	MANDAHU	004	PRAI KALALA
005	MATAWAI AMAHU	005	LULUNDILU
53 02 020	KECAMATAN TABUNDUNG	006	HARAY
001	TARIMBANG	53 02 035	KECAMATAN NGADU NGALA
002	TAPIL	001	PRAI WITU
003	BILLA	002	KAKAHA
004	PRAING KAREHA	003	HAMBA WUTANG
010	WAIKANABU	004	KABANDA
011	KARITA	005	PRAU RAMING
013	WUDI PANDAK	53 02 040	KECAMATAN PAHUNGA LODU
014	PINDU HURANI	010	KURUWAKI
015	KUKI TALU	011	PAMBURU
016	BANGGA WATU	012	KALIUDA
53 02 021	KECAMATAN PINUPAHAR	013	TANAMANANG
001	WAHANG	014	TAMMA
002	TAWUI	015	LAMBAKARA
003	LAILUNGGI	016	MBURUKULU
004	WANGGA BEWA	017	PALANGGAI
005	RAMUK	53 02 041	KECAMATAN WULA WAJELU
006	MAHA NIWA	002	LAINJANJI
53 02 030	KECAMATAN PABERIWAI	003	LA TENA
010	KANANGGAR	004	LAI PANDAK
011	KARERA JANGGA	005	LUMBU MANGGIT
018	MEHANG MATA	006	PARANDA
020	PRAI MBANA	007	HADAKAMALI
021	PABERA MANERA	008	W U L A
025	WINU MURU	53 02 051	KECAMATAN RINDI
026	LAI TAKU	001	TAMBURI

DAFTAR KODE DAN NAMA DESA/KELURAHAN TAHUN 2019 SEMESTER I

Provinsi : [53] NUSA TENGGARA TIMUR

Kabupaten : [53 02] SUMBA TIMUR

Kode	Nama	Kode	Nama
53 02 051	KECAMATAN RINDI	53 02 080	KECAMATAN HAHARU
002	LAI LANJANG	012	KADAHANG
003	HANGGARORU	013	KALAMBA
004	KABARU	53 02 081	KECAMATAN KANATANG
005	HEIKATAPU	001	NDAPAYAMI
006	TANARAING	002	TEMU
007	RINDI	003	KUTA
008	KAYURI	004	HAMBA PRAING
53 02 052	KECAMATAN UMALULU	005	MONDU
003	LAIRURU		
004	WATU PUDA		
005	UMALULU		
013	LUMBUKORE		
014	WATU HADANG		
015	MUTUNGGEDING		
016	MATAWAI ATU		
017	PATAWANG		
018	WANGA		
019	NGARU KANORU		
53 02 060	KECAMATAN PANDAWAI		
005	KAMBATA TANA		
007	MAU BOKUL		
009	KADUMBUL		
010	PALAKAHEMBI		
011	WATUMBAKA		
012	KAWANGU		
015	LAINDEHA		
53 02 061	KECAMATAN KAMBATA MAPAMBUHANG		
001	WAIMBIDI		
002	LUKU WINGIR		
003	MARADA MUNDI		
004	MAIDANG		
005	LAI META		
006	MAHU BOKUL		
53 02 070	KECAMATAN KOTA WAINGAPU		
008	KAMALAPUTI		
009	MATAWAI		
010	HAMBALA		
011	KAMBAJAWA		
012	MBATAKAPIDU		
013	PAMBOTANJARA		
014	LUKU KAMARU		
53 02 071	KECAMATAN KAMBERA		
001	KIRITANA		
002	MALUMBI		
003	LAMBANAPU		
004	MAULIRU		
005	MAU HAU		
006	KAMBANIRU		
007	PRAILIU		
008	WANGGA		
53 02 080	KECAMATAN HAHARU		
007	RAMBANGARU		
008	PRAI BAKUL		
009	MBATAPUHU		
010	WUNGA		
011	N A P U		

DAFTAR KODE DAN NAMA DESA/KELURAHAN TAHUN 2019 SEMESTER I

Provinsi : [53] NUSA TENGGARA TIMUR

Kabupaten : [53 03] KUPANG

Kode	Nama	Kode	Nama
53 03 100	KECAMATAN SEMAU	53 03 121	KECAMATAN TAEBENU
005	BOKONUSAN	008	BAUMATA UTARA
006	OTAN	53 03 130	KECAMATAN AMARASI
007	UITAO	012	OESENA
008	HUILELOT	013	NONBES
009	UIASA	014	KOTABES
010	HANSISI	015	PONAIN
011	BATUINAN	016	TESBATAN
012	LETBAUN	019	APREN
53 03 101	KECAMATAN SEMAU SELATAN	020	OENONI
001	NAIKEAN	021	TESBATAN II
002	AKLE	022	OENONI II
003	UITIUH ANA	53 03 131	KECAMATAN AMARASI BARAT
004	ONANSILA	001	NEKBAUN
005	UITIUHTUAN	002	MERBAUN
006	UIBOA	003	ERBAUN
53 03 110	KECAMATAN KUPANG BARAT	004	TEUNBAUN
001	TABLOLONG	005	TUNBAUN
002	LIFULEO	006	SOBA
003	TESABELA	007	NIUKBAUN
004	SUMLILI	008	TOOBAUN
005	OEMAT NUNU	53 03 132	KECAMATAN AMARASI SELATAN
006	KUANHEUM	001	SAHRAEN
007	BOLOK	002	RETRAEN
008	NITNEO	003	BURAEN
009	BATAKTE	004	NEKMESE
010	MANULAI I	005	SONRAEN
011	OENESU	53 03 133	KECAMATAN AMARASI TIMUR
012	OENAEK	001	PAKUBAUN
53 03 111	KECAMATAN NEKAMESE	002	OEBESI
001	BONE	003	RABEKA
002	TALOETAN	004	ENORAEN
003	USAPISONBAI	53 03 140	KECAMATAN KUPANG TIMUR
004	OEPAHA	001	OEFIFI
005	TASIKONA	002	TUATUKA
006	OENIF	016	PUKDALE
007	OEMASI	017	OESAO
008	OELOMIN	018	NAIBONAT
009	TUNFEU	019	NUNKURUS
010	OBEN	020	BABAU
011	BESMARAK	021	MERDEKA
53 03 120	KECAMATAN KUPANG TENGAH	022	TUAPUKAN
008	OELNASI	023	MANUSAK
009	OELPUAH	024	OESAO II
010	OEBELO	025	OELATIMO
011	NOELBAKI	026	TANAH PUTIH
012	TARUS	53 03 141	KECAMATAN AMABI OEFETO TIMUR
013	PENFUI TIMUR	001	PATHAU
014	TANAH MERAH	002	MUKE
015	MATA AIR	003	OEMOLO
53 03 121	KECAMATAN TAEBENU	004	OEMOFA
001	OELTSALA	005	SEKI
002	KUAKLALO	006	NUNMAFO
003	BOKONG	007	OENUNUTONO
004	BAUMATA TIMUR	008	OENIKO
005	OELTUA	009	ENOLANAN
006	BAUMATA	010	OENAUNU
007	BAUMATA BARAT		

DAFTAR KODE DAN NAMA DESA/KELURAHAN TAHUN 2019 SEMESTER I

Provinsi : [53] NUSA TENGGARA TIMUR

Kabupaten : [53 03] KUPANG

Kode	Nama	Kode	Nama
53 03 142	KECAMATAN AMABI OEFETO	53 03 181	KECAMATAN AMFOANG BARAT DAYA
001	KUANHEUM	001	MANUBELON
002	FATUKNUTU	002	NEFONEUT
003	KAIRANE	003	LETKOLE
004	NIUNBAUN	004	BIOBA BARUTAEN
005	RAKNAMO	53 03 182	KECAMATAN AMFOANG TENGAH
006	FATUTETA	001	FATUMONAS
007	OEFETO	002	BINAFUN
53 03 150	KECAMATAN SULAMU	003	BONMUTI
001	SULAMU	004	BITOBE
002	PITAI	53 03 190	KECAMATAN AMFOANG UTARA
003	PARITI	007	AFOAN
004	OETETA	008	NAIKLIU
005	BIPOLO	009	FATUN AUS
006	PANTULAN	010	KOLABE
007	PANTAI BERINGIN	011	BAKUIN
53 03 160	KECAMATAN FATULEU	016	LILMUS
005	CAMPLONG II	53 03 191	KECAMATAN AMFOANG BARAT LAUT
006	CAMPLONG I	001	SAUKIBE
007	NAUNU	002	FAUMES
008	OEBOLA	003	TIMAU
009	SILLU	004	HONUK
010	EKATETA	005	OELFATU
011	TOLNAKU	006	SOLIU
012	KUIMASI	53 03 192	KECAMATAN AMFOANG TIMUR
013	OEBOLA DALAM	001	NUNUANAH
014	KIUONI	002	KIFU
53 03 161	KECAMATAN FATULEU TENGAH	003	NETEMNANU SELATAN
001	NUNSAEN	004	NETEMNANU UTARA
002	OELBITENO	005	NETEMNANU
003	PASSI		
004	NONBAUN		
53 03 162	KECAMATAN FATULEU BARAT		
001	KALALI		
002	POTO		
003	NAITAE		
004	NUATAUS		
005	TUAKAU		
53 03 170	KECAMATAN TAKARI		
001	TAKARI		
002	NOELMINA		
003	BENU		
004	HUEKNUTU		
005	KAUNIKI		
006	OELNAINENO		
007	TANINI		
008	OESUSU		
009	TUAPANAF		
010	FATUKONA		
53 03 180	KECAMATAN AMFOANG SELATAN		
001	FATUSUKI		
002	FATUMETAN		
003	OHAEM I		
008	LELOBOKO		
009	LELOGAMA		
010	OELBANU		
011	OHAEM II		

DAFTAR KODE DAN NAMA DESA/KELURAHAN TAHUN 2019 SEMESTER I

Provinsi : [53] NUSA TENGGARA TIMUR

Kabupaten : [53 04] TIMOR TENGAH
SELATAN

Kode	Nama	Kode	Nama
53 04 010	KECAMATAN MOLLO UTARA	53 04 021	KECAMATAN POLEN
003	LELOBOKO	008	FATUMNUTU
004	NEFOKOKO	009	OELNUNUH
005	LELOBATAN	010	BALU
006	NETPALA	011	SAINONI
007	OBESI	53 04 022	KECAMATAN MOLLO BARAT
008	EON BESI	001	BESANA
009	BOSEN	002	FATUKOKO
010	SEBOT	003	KOA
011	AJAOLAKI	004	SALBAIT
012	BIJAE PUNU	005	OEUBAN
014	HALME	53 04 023	KECAMATAN MOLLO TENGAH
016	TUNUA	001	BINAUS
017	FATUKOTO	002	OELBUBUK
018	IUSMOLLO	003	KUALEU
019	KOKFEU	004	NEKE MANI FETO
020	TOMANAT	005	OELEKAM
021	TOFEN	006	PIKA
022	TAIFTOB	53 04 030	KECAMATAN KOTA SOE
53 04 011	KECAMATAN FATUMNASI	001	CENDANA
004	FATUMNASI	002	SO'E
007	NENAS	003	OEBESA
008	NUAPIN	004	KOBEKAMUSA
009	KUANOEL	005	NUNUMEU
010	MUTIS	006	OEKEFAN
53 04 012	KECAMATAN TOBU	007	TAUBNENO
001	TOBU	008	KAMPUNG BARU
002	TUTEM	009	KARANG SIRI
003	TUNE	010	NONOHONIS
004	BONLEU	011	KOTA BARU
005	HUETALAN	012	KUATAE
006	PUBASU	013	NOEMETO
007	BESTOBE	53 04 040	KECAMATAN AMANUBAN BARAT
008	SAUBALAN	008	TUBUHUE
53 04 013	KECAMATAN NUNBENA	009	HAUMENIBAKI
001	NOEBESI	010	MNELALETE
002	LILIANA	011	PUSU
003	NUNBENA	012	NULLE
004	TANEOTOP	013	TUBLOPO/MEOMETAN
005	FETOMONE	014	NUSA
006	TUNBES	015	NIFUKANI
53 04 020	KECAMATAN MOLLO SELATAN	53 04 041	KECAMATAN BATU PUTIH
004	TUASENE	001	OEBOBO
005	BILOTO	002	TUPPAN
006	BISENE	003	BOENTUKA
007	BIKEKNENO	004	OEHALA
008	KESETNANA	005	TUAKOLE
009	OINLASI	006	HANE
010	KLANI/NOINBILA	007	BENLUTU
53 04 021	KECAMATAN POLEN	53 04 042	KECAMATAN KUATNANA
001	LAOB	001	LAKAT
002	KONBAKI	002	SUPUL
003	PUNA	003	TETAF
004	LOLI	004	ENONEONTES
005	MNESATBUBAK	005	NAUKAE
006	BIJELI	006	OOF
007	USAPIMNASI		

DAFTAR KODE DAN NAMA DESA/KELURAHAN TAHUN 2019 SEMESTER I

Provinsi : [53] NUSA TENGGARA TIMUR

Kabupaten : [53 04] TIMOR TENGAH
SELATAN

Kode	Nama	Kode	Nama
53 04 042	KECAMATAN KUATNANA	53 04 071	KECAMATAN KOLBANO
007	TUBMONAS	001	KOLBANO
008	OE UE	002	NOESIU
53 04 050	KECAMATAN AMANUBAN SELATAN	003	PENE SELATAN
001	POLLO	004	OETUKE
002	BENA	005	BABUIN
003	OEBELO	006	OELEU
008	NOEMUKE	007	SEI
009	OEKIU	008	NUNUNAMAT
010	BATNUN	009	PANA
011	KIUBAAT	010	HAUNOBENAK
012	LINAMNUTU	011	OFU
013	MIO	012	SPAHA
019	ENO NETTEN	53 04 072	KECAMATAN OENINO
53 04 051	KECAMATAN NOEBEBA	001	NEKE
001	OE EKAM	002	PENE UTARA
002	TEAS	003	NOE NONI
003	OEPLIKI	004	HOI
004	NAIP	005	NIKI NIKI UN
005	FATUTNANA	006	OENINO
006	OEBAKI	007	ABI
007	ENO NABUASA	53 04 080	KECAMATAN AMANUBAN TIMUR
53 04 060	KECAMATAN KUAN FATU	004	MAULEUM
004	KUSI	005	OELET
005	KUANFATU	006	OE EKAM
006	KELLE	007	PISAN
007	BASMUTI	008	MNELAANEN
008	KAKAN	009	TELUK
009	LASI	010	NIFUKIU
010	OLAIS	012	BILLA
011	KUSI UTARA	016	SINI
012	KELLE TUNAN	018	TLIU
013	TAUPI	53 04 081	KECAMATAN FAUTMOLO
014	OEBO	001	SILLU
015	OEHAN	002	OELEON
016	NOEBEBA	003	KAENENO
53 04 061	KECAMATAN KUALIN	004	NUNUHAKNITI
001	TOINEKE	005	BESLEU
002	TUAFANU	006	BILEON
003	KIUFATU	007	TUNIS
004	KUALIN	53 04 082	KECAMATAN FATUKOPA
005	ONI	001	FATUKOPA
006	TUAPAKAS	002	BESNAM
007	NUNUSUNU	003	TAEBONE
008	OEMAMAN	004	NUNFUTU
53 04 070	KECAMATAN AMANUBAN TENGAH	005	NIFULINAH
011	MAUNUM NIKI NIKI	006	ELO
012	TAEBESA	007	KIKI
013	NAKFUNU	53 04 090	KECAMATAN KIE
014	OEEKAM	006	FATU ULAN
015	BAKI	007	TESI AYOFANU
016	TUMU	008	BELLE
017	NOEBESA	009	NEKMESE
018	NOBI NOBI	010	BOTI
019	NIKI NIKI	011	OENAI
020	BONE	012	OINLASI
022	SOPO	013	NAPI

DAFTAR KODE DAN NAMA DESA/KELURAHAN TAHUN 2019 SEMESTER I

Provinsi : [53] NUSA TENGGARA TIMUR

Kabupaten : [53 04] TIMOR TENGAH
SELATAN

Kode	Nama	Kode	Nama
53 04 090	KECAMATAN KIE	53 04 104	KECAMATAN SANTIAN
014	FALLAS	003	POLI
015	PILI	004	MANUFUI
016	ENONAPI	005	NAIFATU
017	NAILEU	53 04 110	KECAMATAN AMANATUN UTARA
018	FATUKUSI	004	LILLO
53 04 091	KECAMATAN KOT'OLIN	005	TAUANAS
001	KOT'OLIN	006	FATILO
002	NUNBENA	007	NASI
003	FATUAT	008	SNOK
004	HOIBETI	009	TUMU
005	NUALUNAT	010	FATUONI
006	PANITE	011	SONO
007	O'OBIBI	012	MUNA
008	BINENOK	53 04 111	KECAMATAN TOIANAS
53 04 100	KECAMATAN AMANATUN SELATAN	001	OELEU
001	OINLASI	002	SKINU
002	KOKOI	003	TOIANAS
003	FATULUNU	004	SAMBET
004	NUNLEU	005	BOKONG
012	KUALEU	006	TUATAUM
013	FENUN	007	LOBUS
014	ANIN	008	MILI
015	TOI	009	NOEOLIN
016	SUNU	53 04 112	KECAMATAN KOKBAUN
017	LANU	001	LOTAS
025	NIFULEO	002	SABNALA
032	FAE	003	KOL OTO
033	NETUTNANA	004	OBAKI
53 04 101	KECAMATAN BOKING	005	BENAHE
003	SABUN	006	NITI
004	NANO		
005	BOKING		
006	LEONMENI		
012	MEUSIN		
013	BAUS		
014	FATU MANUFUI		
53 04 102	KECAMATAN NUNKOLO		
001	OP		
002	SAENAM		
003	SAHAN		
004	NENOAT		
005	NUNKOLO		
006	HOINENO		
007	FAT		
008	PUTUN		
009	HAUMENI		
53 04 103	KECAMATAN NOEBANA		
001	SUNI		
002	NOEBANA		
003	FATUMNASI		
004	MELLA		
005	MNELA PETU		
53 04 104	KECAMATAN SANTIAN		
001	NENOTES		
002	SANTIAN		

DAFTAR KODE DAN NAMA DESA/KELURAHAN TAHUN 2019 SEMESTER I

Provinsi : [53] NUSA TENGGARA TIMUR

Kabupaten : [53 05] TIMOR TENGAH UTARA

Kode	Nama	Kode	Nama
53 05 010	KECAMATAN MIOMAFFO BARAT	53 05 022	KECAMATAN BIKOMI SELATAN
001	NOEPESU	001	MAURISU
002	FATUNENO	002	NAIOLA
003	EBAN	003	OETALUS
004	SALLU	004	OELAMI
005	SUANAE	005	KIUSILI
006	LEMON	006	MAURISU UTARA
007	FATUNISUAN	007	MAURISU SELATAN
008	HAULASI	008	TUBLOPO
020	NOELTOKO	009	MAURISU TENGAH
021	FATUTASU	010	NAIOLA TIMUR
022	MANUSASI	53 05 023	KECAMATAN BIKOMI TENGAH
023	SAENAM	001	NIMASI
024	SATAB	002	KUANEK
53 05 011	KECAMATAN MIOMAFFO TENGAH	003	BUK
001	TUABATAN	004	OELBONAK
002	AKOMI	005	OENENU
003	BIJAEPASU	006	OENINO
004	NOENASI	007	OENENU UTARA
005	NIAN	008	OENENU SELATAN
006	TUABATAN BARAT	009	SONO
53 05 012	KECAMATAN MUSI	53 05 024	KECAMATAN BIKOMI NILULAT
001	OELNEKE	001	NILULAT
002	OETULU	002	TUBU
003	AINAN	003	HAUMENI 'ANA
004	OEOLO	004	SUNKAEN
005	BISAFE	005	NAINABAN
006	BATNES	006	INBATE
53 05 013	KECAMATAN MUTIS	53 05 025	KECAMATAN BIKOMI UTARA
001	TASINIFU	001	FAENNAKE
002	NAEKAKE A	002	BAAS
003	NAEKAKE B	003	HAUMENI
004	NOELELO	004	NAPAN
53 05 020	KECAMATAN MIOMAFFO TIMUR	005	TES
032	OESENA	006	SAINONI
033	TAEKAS	007	BANAIN
034	FEMNASI	008	BANAIN B
035	JAK	009	BANAIN C
036	TUNOE	53 05 026	KECAMATAN NAIBENU
037	TUNTUN	001	SUNSEA
038	BOKON	002	BAKITOLAS
039	KAENBAUN	003	BENUS
040	FATUSENE	004	MANAMAS
041	AMOL	53 05 027	KECAMATAN NOEMUTI TIMUR
051	BITEFA	001	NAOB
53 05 021	KECAMATAN NOEMUTI	002	HAEKTO
001	KIUOLA	003	MANIKIN
002	S E O	004	KUAKEN
003	NOEBAUN	53 05 030	KECAMATAN KOTA KEFAMENANU
004	POPNAM	001	MAUBELI
008	NIBAAF	002	SASI
010	OENAK	004	TUBUHUE
011	NIFUBOKE	005	KEFAMENANU SELATAN
012	BJELI	006	BENPASI
013	NOEMUTI	007	BANSONE
014	FATUMUTI	008	KEFAMENANU TENGAH
015	BANFANU	009	APLASI
016	OEPERIGI		

DAFTAR KODE DAN NAMA DESA/KELURAHAN TAHUN 2019 SEMESTER I

Provinsi : [53] NUSA TENGGARA TIMUR

Kabupaten : [53 05] TIMOR TENGAH UTARA

Kode	Nama	Kode	Nama
53 05 030	KECAMATAN KOTA KEFAMENANU	53 05 050	KECAMATAN BIBOKI SELATAN
010	KEFAMENANU UTARA	003	UPFAON
53 05 040	KECAMATAN INSANA	007	TAUTPAH
006	NANSEAN	010	TOKBESI
007	SUSULAKU	011	SUPUN
008	AINIUT	012	SAINIUP
009	LOERAM	013	TUNBAEN
010	OINBIT	53 05 051	KECAMATAN BIBOKI TANPAH
011	NUNMAFO	001	T'EBA
012	MANUNAIN A	002	OERINBESI
013	MANUNAIN B	003	OEKOPA
014	TAPENPAH	004	T'EBA TIMUR
015	SEKON	53 05 052	KECAMATAN BIBOKI MOENLEU
027	SUSULAKU B	001	TUNBES
029	KEUN	002	LUNIUP
030	FATOIN	003	MATABESI
031	NANSEAN TIMUR	004	KAUBELE
032	BITAUNI	005	OEPUAH
033	FATUANA	006	OEPUAH UTARA
034	BOTOF	007	OEPUAH SELATAN
53 05 041	KECAMATAN INSANA UTARA	53 05 060	KECAMATAN BIBOKI UTARA
006	HUMUSU A	004	SAPAEN
007	FATUMTASA	005	TAUNBAEN
008	HUMUSU B	006	TUALENE
009	OESOKO	007	BILOE
010	HUMUSU WINI	008	HAUTEAS
53 05 042	KECAMATAN INSANA BARAT	009	BORONUBAEN
001	SUBUN	010	LOKOMEA
002	LAPEOM	011	TAUNBAEN TIMUR
003	USAPINONOT	012	HAUTEAS BARAT
004	UNINI	013	BORONUBAEN TIMUR
005	LETNEO	53 05 061	KECAMATAN BIBOKI ANLEU
006	BANAE	001	SIFANIHA
007	DESA ADMEN	002	MOTADIK
008	SUBUN BESTOBE	003	NONATBATAN
009	SUBUN TUALELE	004	TUAMESE
010	NIFUNENAS	005	MAUKABATAN
011	OABIKASE	006	KOTAFOUN
012	LETNEO SELATAN	007	PONU
53 05 043	KECAMATAN INSANA TENGAH	008	OEMANU
001	LANAUS	009	NIFUTASI
002	LETMAFO	53 05 062	KECAMATAN BIBOKI FEOTLEU
003	MAUBESI	001	MANUMEAN
004	TAINSALA	002	KULUAN
005	SONE	003	NAKU
006	OEHALO	004	MAKUN
007	LETMAFO TIMUR	005	BIRUNATUN
53 05 044	KECAMATAN INSANA FAFINESU		
001	OENAIN		
002	FAFINESU B		
003	FAFINESU A		
004	FAFINESU C		
005	BANUAN		
006	FAFINESU		
53 05 050	KECAMATAN BIBOKI SELATAN		
001	PANTAE		
002	OENAEM		

DAFTAR KODE DAN NAMA DESA/KELURAHAN TAHUN 2019 SEMESTER I

Provinsi : [53] NUSA TENGGARA TIMUR

Kabupaten : [53 06] BELU

Kode	Nama	Kode	Nama
53 06 032	KECAMATAN RAI MANUK	53 06 070	KECAMATAN TASIFETO TIMUR
001	TASAIN	017	HALIMODOK
002	TEUN	018	TIALAI
003	RENROA	53 06 071	KECAMATAN RAIHAT
004	MANDEU RAIMANUS	001	ASUMANU
005	FATURIKA	002	TOHE
006	RAFAE	003	RAIFATUS
007	DUAKORAN	004	AITOUN
008	MANDEU	005	MAUMUTIN
009	LEUNTOLU	006	TOHE LETEN
53 06 050	KECAMATAN TASIFETO BARAT	53 06 072	KECAMATAN LASIOLAT
001	RINBESIHAT	001	LASIOLAT
002	NAITIMU	002	MANEIKUN
004	LAWALUTOLUS	003	FATULOTU
008	LOOKEU	004	LAKANMAU
009	DEROK FATURENE	005	RAIULUN
010	BAKUSTULAMA	006	DUALASI
011	NAEKASA	007	BAUDAOK
012	TUKUNENO	53 06 080	KECAMATAN LAMAKNEN
53 06 051	KECAMATAN KAKULUK MESAK	007	MAUDEMUM
001	FATUKETY	008	DIRUN
002	KABUNA	009	LEOWALU
003	KENEIBIBI	010	DUARATO
004	JENILU	011	FULUR
005	LEOSAMA	012	KEWAR
006	DUALAUS	013	MAHUITAS
53 06 052	KECAMATAN NANAET DUABESI	014	MAKIR
001	DUBESI	015	LAMAK SENULU
002	NANAET	53 06 081	KECAMATAN LAMAKNEN SELATAN
003	FOHOEKA	001	DEBULULIK
004	NANAENOE	002	LUTHA RATO
53 06 060	KECAMATAN ATAMBUA	003	HENES
005	FATUBENAO	004	LAKMARAS
006	ATAMBUA	005	NUALAIN
011	MANUMUTIN	006	EKIN
012	TENUKIHK	007	LOONUNA
53 06 061	KECAMATAN ATAMBUA BARAT	008	SISI FATUBERAL
001	BEIRAFU		
002	BERDAO		
003	TULAMALAE		
004	UMANEN		
53 06 062	KECAMATAN ATAMBUA SELATAN		
001	FATUKBOT		
002	LIDAK		
003	MANUAMAN		
004	RINBESI		
53 06 070	KECAMATAN TASIFETO TIMUR		
001	FATUBA'A		
002	DAFALA		
003	TAKIRIN		
004	MANLETEN		
005	UMAKLARAN		
006	TULAKADI		
007	SILAWAN		
008	S A D I		
009	SARABAU		
010	BAUHO		

DAFTAR KODE DAN NAMA DESA/KELURAHAN TAHUN 2019 SEMESTER I

Provinsi : [53] NUSA TENGGARA TIMUR

Kabupaten : [53 07] ALOR

Kode	Nama	Kode	Nama
53 07 010	KECAMATAN PANTAR	53 07 020	KECAMATAN ALOR BARAT DAYA
026	BAOLANG	007	WAKAPSIR TIMUR
033	BANDAR	015	KAFELULANG
034	MADAR	016	PINTU MAS
035	BOUWELI	017	ORGEN
040	MUNASELI	018	PROBUR
041	HELANDOHI	019	PROBUR UTARA
042	B A N A	020	WOLWAL BARAT
043	PANDAI	021	WOLWAL SELATAN
044	BUKITMAS	022	WOLWAL TENGAH
045	WAILAWAR	023	WOLWAL
046	KABIR	024	MORU
53 07 011	KECAMATAN PANTAR BARAT	025	MORAMAM
008	KALONDAMA	026	MORBA
009	LEER	027	PAILELANG
010	BLANG MERANG	53 07 021	KECAMATAN MATARU
011	BARALER	001	LAKATULI
012	BARANUSA	002	MATARU SELATAN
013	PIRING SINA	003	KAMAIFUI
014	ILLU	004	TAMAN MATARU
53 07 012	KECAMATAN PANTAR TIMUR	005	MATARU TIMUR
001	TREWENG	006	MATARU UTARA
002	LALAFANG	007	MATARU BARAT
003	NULE	53 07 030	KECAMATAN ALOR SELATAN
004	KALEB	001	PADANG ALANG
005	BUNGA BALI	002	MAIKANG
006	KAERA	003	SIDABUI
007	LEKOM	004	KIRAMAN
008	MAWAR	005	KUNEMAN
009	OMBAY	006	LELLA
010	MERDEKA	007	MANMAS
011	BATU	008	SILAIPUI
53 07 013	KECAMATAN PANTAR BARAT LAUT	009	TAMANAPUI
001	MARISA	010	KELAIISI TIMUR
002	ALLUMANG	011	S U B O
003	KAYANG	012	KELAIISI TENGAH
004	LAMMA	013	KELAIISI BARAT
005	BEANG ONONG	014	MALAIPEA
006	KALONDAMA BARAT	53 07 040	KECAMATAN ALOR TIMUR
007	KALONDAMA TENGAH	004	ELOK
53 07 014	KECAMATAN PANTAR TENGAH	005	MARITAING
001	TUBE	006	KOLANA SELATAN
002	TUDE	007	KOLANA UTARA
003	DELAKI	008	MAUSAMANG
004	MAUTA	009	TANGLAPUI TIMUR
005	EKA JAYA	010	TANGLAPUI
006	ARAMABA	011	BELEMANA
007	TOANG	012	PADANG PANJANG
008	TAMAKH	022	MAUKURU
009	MURIABANG	53 07 041	KECAMATAN ALOR TIMUR LAUT
010	BAGANG	001	PIDO
53 07 020	KECAMATAN ALOR BARAT DAYA	002	LIPPANG
001	HALERMAN	003	KENARIMBALA
002	MARGETA	004	NAILANG
003	MANATANG	005	WAIKAI
004	TRIBUR	006	KAMOT
005	KUIFANA	007	AIR MANCUR
006	WAKAPSIR	008	TARAMANA

DAFTAR KODE DAN NAMA DESA/KELURAHAN TAHUN 2019 SEMESTER I

Provinsi : [53] NUSA TENGGARA TIMUR

Kabupaten : [53 07] ALOR

Kode	Nama	Kode	Nama
53 07 042	KECAMATAN PUREMAN	53 07 061	KECAMATAN ALOR TENGAH UTARA
001	LANGKURU	016	LIKUWATANG
002	KAILESA	017	KAFAKBEKA
003	PURNAMA	018	DAPITAU
004	LANGKURU UTARA	019	WELAI SELATAN
53 07 050	KECAMATAN TELUK MUTIARA	020	TOMINUKU
001	TELUK KENARI	53 07 062	KECAMATAN PULAU PURA
002	KALABAHI BARAT	001	PURA BARAT
003	ADANG BUOM	002	PURA SELATAN
004	BINONGKO	003	MARU
005	MOTONGBANG	004	PURA TIMUR
006	KALABAHI KOTA	005	PURA
007	WETABUA	006	PURA UTARA
008	NUSA KENARI	53 07 063	KECAMATAN LEMBUR
009	LENDOLA	001	TALWAI
010	AIR KENARI	002	WAIMI
011	KALABAHI TENGAH	003	T A S I
012	KALABAHI TIMUR	004	TULLENG
013	MUTIARA	005	LEMBUR TIMUR
017	WELAI TIMUR	006	LUBA
020	WELAI BARAT		
021	FANATING		
53 07 051	KECAMATAN KABOLA		
001	LAWAHING		
002	KOPIDIL		
003	KABOLA		
004	PANTE DEERA		
005	ALILA TIMUR		
53 07 060	KECAMATAN ALOR BARAT LAUT		
007	ALOR KECIL		
008	LEFOKISU		
009	AMPERA		
010	LEWALU		
011	BAMPALOLA		
012	DULOLONG BARAT		
013	DULOLONG		
014	HULNANI		
015	ALOR BESAR		
016	TERNATE SELATAN		
017	TERNATE		
018	PULAU BUAYA		
019	O'AMATE		
020	AIMOLI		
021	ALAANG		
022	ADANG		
023	ALILA		
024	OTVAI		
025	ALILA SELATAN		
53 07 061	KECAMATAN ALOR TENGAH UTARA		
001	ALIM MEBUNG		
002	PETLENG		
003	MANETWATI		
010	LEMBUR TENGAH		
011	LAKWATI		
012	FUISAMA		
013	NURBENLELANG		
014	LEMBUR BARAT		
015	FUNGAFENG		

DAFTAR KODE DAN NAMA DESA/KELURAHAN TAHUN 2019 SEMESTER I

Provinsi : [53] NUSA TENGGARA TIMUR

Kabupaten : [53 08] LEMBATA

Kode	Nama	Kode	Nama
53 08 010	KECAMATAN NAGAWUTUNG	53 08 030	KECAMATAN ILE APE
001	PASIR PUTIH	016	TANJUNG BATU
002	LOLONG	017	PETUNTAWA
003	BABOKERONG	018	WAOWALA
004	DUAWUTUN	019	TAGAWITI
005	WUAKERONG	020	DULITUKAN
006	PENIKENE	021	KOLIPADAN
007	ATAWAI	022	PALILOLON
008	LUSIDUAWUTUN	023	LAMAWARA
016	BELABAJA	024	BEUTARAN
017	LABALIMUT	025	RIANGBAO
018	ILE BOLI	53 08 031	KECAMATAN ILE APE TIMUR
019	BAOBOLAK	001	TODANARA
020	TEWAOWUTUNG	002	JONTONA
021	BOLIBEAN	003	LAMAWOLO
022	RIA BAO	004	LAMATOKAN
023	IDALOLONG	005	LAMAAU
024	WARAWATUNG	006	AULESA
025	LIWULAGANG	007	WAIMATAN
53 08 011	KECAMATAN WULANDONI	008	LAMAGUTE
001	LELATA	009	BAO LALI DULI
002	LAMALERA A	53 08 040	KECAMATAN LEBATUKAN
003	LAMALERA B	001	LAMATUKA
004	IMULOLONG	002	BAOPANA
005	PUOR	003	MERDEKA
006	BELOBAO	004	HADAKEWA
007	WULANDONI	005	LERAHINGA
008	PANTAI HARAPAN	006	WAIENGA
009	ATAKERA	007	TAPOBARAN
010	LEWORAJA	008	DIKESARE
011	ALAP ATADEI	009	LAMADALE
012	POSIWATU	010	LEWOLENG
013	TAPOBALI	011	LODOTODOKOWA
014	PUOR B	012	SERANGGORANG
015	ATAILI	013	BALUREBONG
53 08 020	KECAMATAN ATADEI	014	LAMALELA
004	LUSILAME	015	TAPOLANGU
007	DULIR	016	BANITOBO
008	LEREK	017	ATAKOWA
009	ATAKORE	53 08 050	KECAMATAN NUBATUKAN
010	NUBAHAERAKA	001	BELOBATANG
011	LEBAATA	002	UDAK MELOMATA
012	ILE KERBAU	003	BAOLANGU
013	DORI PEWUT	004	NUBA MADO
014	ILE KIMOK	005	PAOBOKOL
015	TUBUK RAJAN	006	WATOKOBU
016	KATAKEJA	007	WALJARANG
017	NUBA ATALOJO	008	LEWOLEBA BARAT
018	NOGO DONI	009	LEWOLEBA UTARA
021	LEWOGROMA	010	LEWOLEBA
022	NUBABOLI	011	LEWOLEBA TENGAH
53 08 030	KECAMATAN ILE APE	012	LEWOLEBA TIMUR
001	KOLONTOBO	013	LITEULUMADO
002	LARANWUNTUN	014	PADA
003	MURUONA	015	BAKALEREK
004	WATODIRI	016	LEWOLEBA SELATAN
013	NAPASABOK	017	SELANDORO
014	BUNGAMUDA	018	BOUR
015	AMAKAKA	53 08 060	KECAMATAN OMESURI
		001	NILANAPO

DAFTAR KODE DAN NAMA DESA/KELURAHAN TAHUN 2019 SEMESTER I

Provinsi : [53] NUSA TENGGARA TIMUR

Kabupaten : [53 08] LEMBATA

Kode	Nama
53 08 060	KECAMATAN OMESURI
002	LEUBATANG
003	WALANGSAWAH
004	PEUSAWAH
005	MAHAL
006	MAHAL II
007	NORMAL
008	LEUDANUNG
009	LEUWAYANG
010	ROMA
011	HOELEA II
012	HOELEA
013	DOLULOLONG
014	HINGALAMAMENGI
015	MELUWITING
016	ARAMENGI
017	BALAUING
018	LEBEWALA
019	WAILOLONG
020	WOWONG
021	NORMAL I
022	MELUWITING I
53 08 070	KECAMATAN BUYASARI
001	PANAMA
002	BEAN
003	BENIHADING
004	BENIHADING II
005	ATULALENG
006	TUBUNG WALANG
007	ROHO
008	LOYOBOHOR
009	LEUBURI
010	TOBOTANI
011	KALIKUR WL
012	KAOHUA
013	UMALEU
014	BURIWUTUNG
015	MAMPIR
016	LEUWOHUNG
017	BARENG
018	KALIKUR
019	RUMANG
020	ATU WALUPANG

DAFTAR KODE DAN NAMA DESA/KELURAHAN TAHUN 2019 SEMESTER I

Provinsi : [53] NUSA TENGGARA TIMUR

Kabupaten : [53 09] FLORES TIMUR

Kode	Nama	Kode	Nama
53 09 010	KECAMATAN WULANGGITANG	53 09 021	KECAMATAN LEWO LEMA
001	OJAN DETUN	006	PAINAPANG
002	HEWA	007	BALUK HERING
003	PANTAI OA	53 09 030	KECAMATAN LARANTUKA
004	WAIULA	007	MOKANTARAK
009	NAWOKOTE	010	LAMAWALANG
010	BORU KEDANG	011	WAIBALUN
011	BORU	012	LEWOLERE
012	HOKENG JAYA	013	PANTAI BESAR
014	PULULERA	014	LARANTUKA
015	NILEKNOHENG	015	BALELA
016	KLATANLO	016	POHON SIRIH
53 09 011	KECAMATAN TITEHENA	017	LOHAYONG
001	ADABANG	018	LOKEA
002	KOBASOMA	019	POSTOH
003	TENAWAHANG	020	AMAGARAPATI
004	KONGA	021	EKASAPTA
005	ILE GERONG	022	PUKEN TOBI WANGI BAO
006	LEWOLAGA	023	SAROTARI
007	LEWOINGU	024	WERI
008	TUAKEPA	025	POHON BAO
009	LERABOLENG	026	WAIHALI
010	WATOWARA	027	SAROTARI TENGAH
011	SERINUHO	028	SAROTARI TIMUR
012	DUN TANA LEWOINGU	53 09 031	KECAMATAN ILE MANDIRI
013	BOKANG WOLOMATANG	001	LEWOLOBA
014	DULI JAYA	002	WAILOLONG
53 09 012	KECAMATAN ILEBURA	003	RIANG KEMIE
001	RIANGBARING	004	LEWOHALA
002	LEWOAWANG	005	HALAKODANUAN
003	LEWOTOBI	006	WATOTUTU
004	NURABELEN	007	MUDAKEPUTU
005	NOBO	008	TIWATOBI
006	RIANG RITA	53 09 032	KECAMATAN DEMON PAGONG
007	DULIPALI	001	LAMIKA
53 09 020	KECAMATAN TANJUNG BUNGA	002	KAWALELO
008	KOLAKA	003	WATOTIKA ILE
009	LEWOBUNGA	004	LEWOKLUOK
010	SINAMALAKA	005	BLEPANAWA
011	RATU LODONG	006	BAMA
012	SINA HADIGALA	007	LEWOMUDA
013	BANDONA	53 09 040	KECAMATAN SOLOR BARAT
014	BAHINGA	001	TANAH LEIN
015	WAIBAO	002	LAMAOLE
016	NUSANIPA	003	LEWOTANAH OLE
017	LAMATUTU	004	LAMAWOHONG
018	LATON LIWO	005	KALELU
019	PATISIRAWALANG	010	KARAWATUNG
020	GEKENG DERAN	011	ONGALERENG
021	ARAN SINA	012	PAMAKAYO
022	LAMANABI	013	BALAWELING I
023	LATON LIWO II	014	BALAWELING II
53 09 021	KECAMATAN LEWO LEMA	015	DANI WATO
001	LEWOBELE	016	NURHALOLON
002	ILE PADUNG	017	RITAEBANG
003	BANTALA	018	TITEHENA
004	RIANGKOTEK	019	LEWONAMA
005	SINAR HADING	53 09 041	KECAMATAN SOLOR SELATAN
		001	SULENGWASENG

DAFTAR KODE DAN NAMA DESA/KELURAHAN TAHUN 2019 SEMESTER I

Provinsi : [53] NUSA TENGGARA TIMUR

Kabupaten : [53 09] FLORES TIMUR

Kode	Nama	Kode	Nama
53 09 041	KECAMATAN SOLOR SELATAN	53 09 062	KECAMATAN ADONARA TENGAH
002	KENERE	002	BAYA
003	LEMANU	003	LEWOBELE
004	KALIKE	004	HOROWURA
005	KALIKE AIMATAN	005	LITE
006	LEWOGARAN	006	KENOTAN
007	BUBU ATAGAMU	007	NUBALEMA
53 09 050	KECAMATAN SOLOR TIMUR	008	BIDARA
003	WATANHURA II	009	WEWIT
004	WATANHURA	010	LEWOPAO
005	LEBAO	011	HOKO HOROWURA
006	LIWO	012	OE SAYANG
007	LAMAWAI	013	NUBALEMA DUA
008	WATOHARI	53 09 070	KECAMATAN ADONARA TIMUR
009	TANAH WERANG	001	BLOTO
010	MOTONWUTUN	002	TERONG
011	WATOBUKU	003	DAWATAA
012	LABELEN	004	BILAL
013	KAWUTA	005	IPIEBANG
014	MENANGA	006	LAMAHALA JAYA
015	LEWOGKA	007	WAIWERANG KOTA
016	LOHAYONG	008	WAIBURAK
017	LOHAYONG II	009	NARASOSINA
018	WULUBLONG	010	LEWOBUNGA
019	LEWOHEDO	011	LAMALOTA
53 09 060	KECAMATAN ADONARA BARAT	012	KIWANG ONA
010	WUREH	013	KARINGLAMALOUK
011	BUGALIMA	014	TUAWOLO
012	KIMA KAMAK	015	LAMATEWELU
013	ILEPATI	056	TAPOBALI
017	DANIBAO	057	PUHU
018	PAJINIAN	058	KWAELAGA LAMAWATO
019	HURUNG	059	GELONG
020	WAIWADAN	060	LELEN BALA
021	TONUWOTAN	061	SAOSINA
022	BUKIT SEBURI	53 09 071	KECAMATAN ILE BOLENG
023	BUKIT SEBURI II	001	LEWO KELENG
027	HOMA	002	BEDALEWUN
028	DUWANUR	003	NIHAONE
040	NIMUN DANI BAO	004	BUNGALAWAN
041	WATO BAYA	005	LEWOBELONG
042	WAI TUKAN	006	LAMAWOLO
043	RIANG PADU	007	HELANLANGOWUYO
044	WOLOKLIBANG	008	LEWOPAO
53 09 061	KECAMATAN WOTAN ULU MADO	009	HARUBALA
001	WAILEBE	010	NELELAMADIKEN
002	TOBILOTA	011	BOLENG
003	WOTANULUMADO	012	GAYAK
004	TANAH TUKAN	013	NELEBLOLONG
005	SAMASOGE	014	NELE LAMAWANGI
006	NAYUBAYA	015	DUABLOLONG
007	OYANGBARANG	016	LAMABAYUNG
008	KAWELA	017	LEWAT
009	BLIKO	018	DOKENG
010	KLUKENGNUKING	019	BAJUNTA
011	PANDAI	020	NOBO
012	DEMONDEIN	021	NELE LAMAWANGI II
53 09 062	KECAMATAN ADONARA TENGAH	53 09 072	KECAMATAN WITIHAMA
001	KOKOTOBO	001	WATOLOLONG

DAFTAR KODE DAN NAMA DESA/KELURAHAN TAHUN 2019 SEMESTER I

Provinsi : [53] NUSA TENGGARA TIMUR

Kabupaten : [53 09] FLORES TIMUR

Kode	Nama
53 09 072	KECAMATAN WITIHAMA
002	TUWAGOETOBİ
003	RIANGDULI
004	PLEDO
005	WATOONE
006	WERANGGERE
007	ORİNGBELE
008	WAIWURING
009	TOBITIKA
010	SANDOSI
011	BALAWELİNG
012	LAMABLAWA
013	LEWOPULO
014	LAMALEKA
015	BAOBAGE
016	BALAWELİNG NOTEN
53 09 073	KECAMATAN KELUBAGOLIT
001	HORINARA
002	NISAKARANG
003	MUDA
004	SUKUTOKAN
005	LAMAPAHA
006	HİNGA
007	REDONTENA
008	ADOBALA
009	PEPAK GEKA
010	LAMABUNGA
011	MANGAALENG
019	KELUWAIN
53 09 074	KECAMATAN ADONARA
001	TIKATUKANG
002	LAMAHODA
003	KOLILANANG
004	SAGU
005	ADONARA
006	NISA NULAN
007	KOLI MASANG
008	KOLİPETUNG

DAFTAR KODE DAN NAMA DESA/KELURAHAN TAHUN 2019 SEMESTER I

Provinsi : [53] NUSA TENGGARA TIMUR

Kabupaten : [53 10] SIKKA

Kode	Nama	Kode	Nama
53 10 010	KECAMATAN PAGA	53 10 032	KECAMATAN MAPITARA
001	WOLOWIRO	015	HALE
002	MAULOO	017	EGON GAHAR
003	MBENGU	53 10 040	KECAMATAN TALIBURA
004	PAGA	010	NANGAHALE
008	LENANDARETA	015	TALIBURA
015	MASEBEWA	016	DARAT GUNUNG
016	WOLOREGA	017	DARAT PANTAI
017	WOLOWONA	018	NEBE
53 10 011	KECAMATAN MEGO	019	HIKONG
001	KOROBHERA	020	KRINGA
002	DOBO	021	OJANG
003	BHERA	022	WAILAMUNG
004	WOLODHESA	023	LEWOMADA
005	GERA	026	TIMUTAWA
006	LIKUTU	027	BAANG KOOR
007	PARABUBU	53 10 041	KECAMATAN WAIGETE
008	DOBO NUA PUU	001	POGON
009	KOWI	002	AIBURA
010	NAPU GERA	003	WAIRBLELER
53 10 012	KECAMATAN TANA WAWO	004	HODER
009	BU SELATAN	005	EGON
010	DETUBINGA	006	NANGATOBONG
011	BU UTARA	007	WAIRTERANG
012	BU WATUWETI	008	WATUDIRAN
013	LOKE	009	RUNUT
014	RENGGARASI	53 10 042	KECAMATAN WAIBLAMA
018	POMA	011	NATARMAGE
021	TUWA	012	PRUDA
53 10 020	KECAMATAN LELA	013	WERANG
001	KOLIDETUNG	014	TANARAWA
002	KOROWUWU	024	ILINMEDO
003	HEPANG	025	TUA BAO
004	LELA	53 10 050	KECAMATAN KEWAPANTE
005	WATUTEDANG	005	UMAGERA
006	SIKKA	006	IAN TENA
007	ILIGAI	007	KOPONG
008	BAOPAAT	008	SEUSINA
009	DU	014	NAMANGKEWA
53 10 030	KECAMATAN BOLA	022	WAIARA
001	HOKOR	023	GELITING
002	WOLONWALU	024	WAIKOJA
003	WOLOKOLI	53 10 051	KECAMATAN HEWOKLOANG
004	BOLA	009	HEWOKLOANG
005	UMAUTA	010	HEOPUAT
006	IPIR	011	WOLOMAPA
53 10 031	KECAMATAN DORENG	012	RUBIT
007	WOLOMOTONG	013	KAJOWAIR
008	KLOANGPOPOT	020	BAOMEKOT
009	WATUMERAK	021	MUNERANA
010	WOGALIRIT	53 10 052	KECAMATAN KANGAE
011	WAIHAWA	001	TEKAIKU
012	NEN BURA	002	MEKENDETUN
016	WOLONTERANG	003	BLATATATIN
53 10 032	KECAMATAN MAPITARA	004	KOKOWAHOR
013	NATAKOLI	015	WATUMILOK
014	HEBING	016	TANADUEN

DAFTAR KODE DAN NAMA DESA/KELURAHAN TAHUN 2019 SEMESTER I

Provinsi : [53] NUSA TENGGARA TIMUR

Kabupaten : [53 10] SIKKA

Kode	Nama	Kode	Nama
53 10 052	KECAMATAN KANGAE	53 10 081	KECAMATAN ALOK BARAT
017	WATULIWUNG	004	WOLOMARANG
018	HABI	53 10 082	KECAMATAN ALOK TIMUR
019	LANGIR	009	KOTA BARU
53 10 061	KECAMATAN PALUE	010	BERU
001	NITUNGLEA	011	NANGAMETING
002	LIDI	012	WAIROTANG
003	RERUWAIRERE	013	WAIOTI
004	MALURIWU	014	WATUGONG
005	KESOKOJA	015	KOJADOI
006	LADOLAKA	016	KOJAGETE
007	TUANGGEO	017	PARUMAAN
008	ROKIROLE	018	LEPOLIMA
53 10 062	KECAMATAN KOTING		
001	KOTING C		
002	KOTING D		
003	PAUBEKOR		
004	KOTING B		
005	KOTING A		
006	RIBANG		
53 10 063	KECAMATAN NELLE		
001	NELLE WUTUNG		
002	NELLE LORANG		
003	MANUBURA		
004	NELLE BARAT		
005	NELLE URUNG		
53 10 070	KECAMATAN NITA		
001	TILANG		
002	LUSITADA		
003	BLORO		
004	TEBUK		
005	NITA		
006	TAKAPLAGER		
007	NITAKLOANG		
008	WULIWUTIK		
009	LADOGAHAR		
010	RIIT		
011	NIRANGKLIUNG		
015	MAHEBORA		
53 10 071	KECAMATAN MAGEPANDA		
001	KOLISIA		
002	MAGEPANDA		
003	REROROJA		
004	KOLISIA B		
005	DONE		
53 10 080	KECAMATAN ALOK		
005	KOTA UNENG		
006	NANGALIMANG		
007	MADAWAT		
008	KABOR		
009	PEMANA		
010	GUNUNG SARI		
011	SAMPARONG		
53 10 081	KECAMATAN ALOK BARAT		
001	WURING		
002	HEWULI		
003	WAILITI		

DAFTAR KODE DAN NAMA DESA/KELURAHAN TAHUN 2019 SEMESTER I

Provinsi : [53] NUSA TENGGARA TIMUR

Kabupaten : [53 11] ENDE

Kode	Nama	Kode	Nama
53 11 010	KECAMATAN NANGAPANDA	53 11 020	KECAMATAN ENDE
001	ONDOREA	010	WOLOGAI
002	KEL. NDORUREA	011	MBOTUTENDA
003	ZOZOZEA	012	JAMOKEASA
004	NGGOREA	013	NDETUNDORA II
005	RAPORENDU	014	EMBURIA
006	RAPOWAWO	015	RIARAJA
007	BHERAMARI	016	WOLOKARO
008	KERIREA	017	RUKURAMBA
009	TENDAREA	018	NAKURAMBA
010	WATUMITE	019	NDETUNDORA III
011	TENDAMBEPa	020	TONGGOPAPA
012	ONDOREA BARAT	021	UZURAMBA
013	TIWE REA	022	RANDORAMA
014	NDORUREA I	023	TENDAMBONGGI
015	NDETUREA	024	WOLOGAI DUA
016	SANGGARHORHO	025	WORHOPAPA
017	PENGGAJAWA	026	NUAJA
018	JEGHARANGGA	027	EMBU NGENA
019	UZU ZOZO	028	EMBUTHERU
020	EMBUZOZO	029	WAWONATO
021	ANARAJA	030	JEJARAJA
022	KEKANDERE	031	WAJAKEA JAYA
023	TANAZOZO	032	NEMBORAMBA
024	JEMBUREA	033	RANORAMBA
025	TIMBAZIA	034	PEOZAKARAMBA
026	ROMAREA	035	UZURAMBA BARAT
027	MBOBHENGA	53 11 030	KECAMATAN ENDE SELATAN
028	MALAWARU	001	KEL. PAUPANDA
029	TENDA ONDO	002	KEL. RUKUNLIMA
53 11 011	KECAMATAN PULAU ENDE	003	KEL. MBONGAWANI
001	NDORIWOY	004	KEL. TETANDARA
002	RENDORATERUA	005	KEL. TANJUNG
003	PADERAPE	53 11 031	KECAMATAN ENDE TIMUR
004	AEJETI	001	KEL. MAUTAPAGA
005	PUUTARA	002	KEL. REWARANGGA
006	RORURANGGA	003	KEDEBODU
007	REDORORI	004	NDUNGGGA
008	KAZO KAPO	005	TIWUTEWA
009	RENGA MENGE	006	KEL. REWARANGGA SELATAN
53 11 012	KECAMATAN MAUKARO	53 11 032	KECAMATAN ENDE TENGAH
001	KEBIRANGGA SELATAN	001	KEL. POTULANDO
002	KAMUBHEKA	002	KEL. ONEKORE
003	KEBIRANGGA	003	KEL. KELIMUTU
004	BOAFE0	004	KEL. PAUPIRE
005	MAGEKAPA	53 11 033	KECAMATAN ENDE UTARA
006	NABE	001	KEL. KOTARAJA
007	KOBALIBA	002	KEL. KOTARATU
008	MUNDINGGASA	003	KEL. ROWORENA
009	KOLIKAPA	004	GHEOGHOMA
010	KEBIRANGGA TENGAH	005	BOROKANDA
011	NATANANGGE	006	WATUSIPI
53 11 020	KECAMATAN ENDE	007	KEL. ROWORENA BARAT
004	NDETUNDORA I	008	MBOMBA
005	RANDOTONDA	009	EMBUNDOA
006	RABURIA	010	RATERUA
007	TOMBERABU I	53 11 040	KECAMATAN NDONA
008	TOMBERABU II	001	NANGANESA
009	TINABANI		

DAFTAR KODE DAN NAMA DESA/KELURAHAN TAHUN 2019 SEMESTER I

Provinsi : [53] NUSA TENGGARA TIMUR

Kabupaten : [53 11] ENDE

Kode	Nama	Kode	Nama
53 11 040	KECAMATAN NDONA	53 11 052	KECAMATAN LIO TIMUR
002	KEL. ONELAKO	011	RANGGATALO
003	MANULONDO	012	NUALIMA
004	WOLOTOPO	013	BU TANALAGU
005	WOLOTOPO TIMUR	53 11 053	KECAMATAN KELIMUTU
006	NGALUPOLO	001	PEMO
007	KEKASEWA	002	WOLOARA
008	NILA	003	KOANARA
009	NGALUROGA	004	NUAMURI
014	PUUTUGA	005	NUAMURI BARAT
015	KEL. LOKOBOKO	006	NDUARIA
017	REKA	009	WATURAKA
018	WOLOKOTA	010	DETUENA
019	KELIKIKU	011	WOLOKELO
53 11 041	KECAMATAN NDONA TIMUR	53 11 054	KECAMATAN NDORI
001	KURULIMBU	001	SERANDORI
002	SOKORIA	002	MAUBASA
003	DEMULAKA	003	MAUBASA TIMUR
004	ROGA	004	WONDA
005	KURULIMBU SELATAN	005	KELISAMBA
006	NGGUWA	006	MAUBASA BARAT
007	SOKORIA SELATAN	007	LUNGGARIA
53 11 050	KECAMATAN WOLOWARU	008	AEBARA
005	MBULIWARALAU UTARA	009	RATEMANGGA
006	MBULIWARALAU	010	MOLE
015	WOLOSOKO	53 11 060	KECAMATAN MAUROLE
016	BOKASAPE TIMUR	016	RANOKOLO SELATAN
017	BOKASAPE	017	RANOKOLO
018	WOLOKOLI	018	KELIWUMBU
019	JOPU	019	MAUSAMBI
024	MBULILOO	020	MAUROLE
025	RINDIWAWO	021	WATUKAMBA
026	LISEDETU	022	AEWORA
027	NUALISE	023	OTOGEDU
033	LISELOWOBORA	024	DETUWULU
036	LIKANAKA	025	WOLOAU
037	NAKAMBARA	026	ULUDALA
038	NIRAMESI	027	NIRANUSA
039	TANA LOO	028	NGALUKOJA
040	LISE PUU	53 11 061	KECAMATAN KOTABARU
53 11 051	KECAMATAN WOLOJITA	005	HANGALANDE
001	NUAMULI	006	TOU TIMUR
002	NGGELA	007	TOU
003	PORA	008	NIOPANDA
004	KEL. WOLOJITA	009	LOBONIKI
005	TENDA	010	NDONDO
006	WIWIPEMO	011	KOTABARU
53 11 052	KECAMATAN LIO TIMUR	012	LISELANDE
001	HOBATUWA	013	TOU BARAT
002	KEL. WATUNESO	014	RANGALAKA
003	WOLOSAMBI	015	PISE
004	LIABEKE	016	NUANAGA
005	WOLOLELE A	017	NEOTONDA
006	DETUPERA	53 11 062	KECAMATAN DETUKELI
007	WOLOARO	001	WOLOMUKU
008	FATAMARI	002	DETUMBWEWA
009	TANAROGA	003	NGGESA
010	MBEWAWORA	004	DETUKELI

DAFTAR KODE DAN NAMA DESA/KELURAHAN TAHUN 2019 SEMESTER I

Provinsi : [53] NUSA TENGGARA TIMUR

Kabupaten : [53 11] ENDE

Kode	Nama	Kode	Nama
53 11 062	KECAMATAN DETUKELI	53 11 071	KECAMATAN WEWARIA
005	KEBESANI	012	WELAMOSI
006	KANGANARA	013	TANALI
008	NIDA	014	DETUBELA
009	WATUNGGERE	015	NUMBA
010	MAUROLE SELATAN	016	KELITEMBU
011	UNGGU	017	AELIPO
012	NGGESI BIRI	018	RATEWATI SELATAN
013	WATUNGGERE MARILONGA	019	WAKA
014	JEO DUA	020	WOLOOJA
53 11 063	KECAMATAN LEPEMBUSU KELISOKE	021	EKOLEA
001	WOLOGAI TIMUR	022	AE NDOKO
002	NGGUMBELAKA		
003	MUKUREKU		
004	KURU		
005	NDENGGARONGGE		
006	TANALANGI		
007	TANIWODA		
008	DETUARA		
009	TIWUSORA		
010	NDIKOSAPU		
011	KURU SARE		
012	MUKUREKU SAATE		
013	LISEKURU		
014	RUTUJEJA		
53 11 070	KECAMATAN DETUSOKO		
019	NUAONE		
020	RANGA		
021	WOLOMAGE		
022	GOLULADA		
023	RATERORU		
024	DILE		
025	ROA		
026	WOLOTOLO		
027	WOLOTOLO TENGAH		
028	RANDORIA		
029	WOLOMASI		
030	SAGA		
031	NDITO		
032	NIOWULA		
033	WOLOFEO		
034	SIPIJENA		
035	DETUSOKO BARAT		
036	KEL. DETUSOKO		
037	WOLOGAI		
038	WOLOGAI TENGAH		
041	TURUNALU		
53 11 071	KECAMATAN WEWARIA		
001	MBOTULAKA		
002	MAUTENDA BARAT		
003	RATEWATI		
004	MUKUSAKI		
005	AEMURI		
006	EKOAE		
007	WEWARIA		
008	MAUTENDA		
009	FATAATU		
010	FATAATU TIMUR		
011	NUANGENDA		

DAFTAR KODE DAN NAMA DESA/KELURAHAN TAHUN 2019 SEMESTER I

Provinsi : [53] NUSA TENGGARA TIMUR

Kabupaten : [53 12] NGADA

Kode	Nama	Kode	Nama
53 12 010	KECAMATAN AIMERE	53 12 030	KECAMATAN GOLEWA
014	FOA	008	MALANUZA
015	AIMERE TIMUR	009	TODABELU
016	AIMERE	010	RATOGESA
017	KELIGEJO	011	DADAWEA
018	HEAWEA	012	WERE I
019	LEKOGOKO	013	RADABATA
020	LEGELAPU	019	MATALOKO
021	BINAWALI	020	SANGADETO
022	KILA	026	WERE
023	WAESAE	027	WERE IV
53 12 011	KECAMATAN JEREBUU	030	SARASEDU I
001	DARIWALI	031	MALANUZA I
002	NARUWOLO	032	ULU BELU
003	TIWORIWU	033	EKO ROKA
004	WATUMANU	034	WAE IA
005	NENOWEA	53 12 031	KECAMATAN GOLEWA SELATAN
007	NARUWOLO I	001	BAWARANI
008	NARUWOLO II	002	WOGOWELA
009	DARIWALI I	003	WATUSIPI
010	NIO LEWA	004	BOBA
011	TIWORIWU I	005	BOBA I
012	TIWORIWU II	006	WERE II
013	BATAJAWA	007	WERE III
53 12 012	KECAMATAN INERIE	008	KEZEWEA
001	PAUPAGA	009	NIRMALA
002	SEBOWULI	010	TAKATUNGA
003	INERIE	011	SADHA
004	WARUPELE II	012	RADAMASA
005	WARUPELE I	53 12 032	KECAMATAN GOLEWA BARAT
006	KELITEI	001	BEA PAWE
007	MANUBHARA	002	WATUNAY
008	TIWURANA	003	RAKATEDA I
009	WAEBELA	004	RAKATEDA II
010	LEGERIWU	005	DIZI GEDHA
53 12 020	KECAMATAN BAJAWA	006	SOBO
001	BAJAWA	007	SOBO I
002	FAOBATA	008	RAKALABA
003	TANALODU	009	MANGULEWA
004	KISANATA	010	TUREKISA
005	JAWAMEZE	53 12 070	KECAMATAN BAJAWA UTARA
006	TRIKORA	006	WAEWEA
007	NGEDUKELU	007	ULUWAE
008	LEBIJAGA	008	INELIKA
009	SUSU	017	WOLOLIKA
010	BEJA	018	INEGENA
011	BOMARI	019	WATUKAPU
012	UBEDOLUMOLO	020	NABELENA
013	BEIWALI	021	ULUWAE I
014	WAWOWAE	022	ULUWAE II
015	NARU	023	GENAMERE
016	BORANI	024	TURA MURI
017	LANGAGEDHA	53 12 071	KECAMATAN SOA
018	PAPE	001	TARAWAJA
019	BOWALI	002	LOA
020	NGORANALE	003	MENGERUDA
021	BELA	004	PIGA
022	UBEDOLUMOLO I	005	MASU
53 12 030	KECAMATAN GOLEWA		
007	SARASEDU		

DAFTAR KODE DAN NAMA DESA/KELURAHAN TAHUN 2019 SEMESTER I

Provinsi : [53] NUSA TENGGARA TIMUR

Kabupaten : [53 12] NGADA

Kode	Nama
53 12 071	KECAMATAN SOA
006	SESO
007	WAEPANA
008	MASU KEDHI
009	NGABHEO
010	LIBUNIO
011	MELI WARU
012	TARAWALI
013	BOGOBOA
014	PIGA I
53 12 080	KECAMATAN RIUNG
006	TAEN TERONG
007	RAWANGKALO
008	WANGKA
010	LENGKOSAMBI
011	TADHO
012	BENTENG TENGAH
013	NANGAMESE
014	LATUNG
015	SAMBINASI
016	WANGKA SELATAN
017	LENGKOSAMBI TIMUR
018	LENGKOSAMBI BARAT
019	TAEN TERONG I
020	TAEN TERONG II
021	LENGKOSAMBI UTARA
022	SAMBINASI BARAT
53 12 081	KECAMATAN RIUNG BARAT
001	WOLOMEZE
002	RIA
003	LANAMAI
004	BENTENG TAWA
005	NGARA
006	RIA I
007	WOLOMEZE I
008	LANAMAI I
009	BENTENG TAWA I
010	WOLOMEZE II
53 12 082	KECAMATAN WOLOMEZE
001	TURALOA
002	MAINAI
003	DENATANA
004	NGINAMANU
005	NGINAMANU SELATAN
006	NGINAMANU BARAT
007	WUE
008	DENATANA TIMUR

DAFTAR KODE DAN NAMA DESA/KELURAHAN TAHUN 2019 SEMESTER I

Provinsi : [53] NUSA TENGGARA TIMUR

Kabupaten : [53 13] MANGGARAI

Kode	Nama	Kode	Nama
53 13 040	KECAMATAN SATAR MESE	53 13 110	KECAMATAN LANGKE REMBONG
009	TAL	010	LAWIR
010	PAKA	011	WALI
011	LEGU	012	BANGKA LEDA
012	LANGGO	013	ROWANG
013	TADO	014	BANGKA NEKANG
014	KOAK	015	POCO MAL
015	LUNGAR	016	SATAR TACIK
016	GOLO MUNTAS	017	LACI CAREP
017	GARA	018	COMPANG CAREP
018	WAE AJANG	019	TADONG
019	WEWO	020	COMPANG TUKE
020	MOCOK	53 13 120	KECAMATAN RUTENG
021	UMUNG	004	BULAN
022	PONGGEOK	005	PONG LAO
028	PAPANG	006	CUMBI
029	PONGKOR	007	POCO LIKANG
034	NGKAER	008	PONG MURUNG
035	GOLO LAMBO	009	PONG LEKO
036	JAONG	011	BELANG TURI
037	ITENG	012	GOLOWOROK
038	SATAR LOUNG	013	MELER
039	ULU BELANG	014	WAE BELANG
040	LOLANG	015	RAI
53 13 041	KECAMATAN SATAR MESE BARAT	016	BENTENG KUWU
001	BORIK	017	KAKOR
002	SATAR RUWUK	018	BEO RAHONG
003	NUCA MOLAS	029	BANGKA LAO
004	SATAR LENDA	030	COMPANG DALO
005	SATAR LUJU	031	COMPANG NAMUT
006	CEKA LUJU	032	COMPANG LALE
007	TERONG	033	BEA KAKOR
008	HILIHINTIR	53 13 121	KECAMATAN WAE RII
009	BEA KONDO	001	LALONG
010	GOLO ROPONG	002	BANGKA KENDA
021	WONGKA	003	NDEHES
022	CAMBIR LECA	004	BANGKA JONG
53 13 042	KECAMATAN SATAR MESE UTARA	005	WAE RII
001	RENDA	006	LONGKO
002	TODO	007	RANAKA
003	GULUNG	008	GOLO MENDO
004	POPO	009	GOLO CADOR
005	LIA	010	COMPANG NDEHES
006	KOLE	011	POCO
007	LING	012	SATAR NGKELING
008	NAO	013	GOLO WUA
009	CIRENG	014	GOLO WATU
010	RUANG	015	RANGGI
011	MATA WAE	016	WAE MULU
53 13 110	KECAMATAN LANGKE REMBONG	017	BENTENG POCO
001	GOLO DUKAL	53 13 122	KECAMATAN LELAK
002	PAU	001	URANG
003	WASO	002	KETANG
004	WATU	003	BANGKA LELAK
005	TENDA	004	GELONG
006	CAREP	005	PONG UMPU
007	MBAUMUKU	006	NDIWAR
008	KAROT	007	NATI
009	PITAK	008	BANGKA DESE

DAFTAR KODE DAN NAMA DESA/KELURAHAN TAHUN 2019 SEMESTER I

Provinsi : [53] NUSA TENGGARA TIMUR

Kabupaten : [53 13] MANGGARAI

Kode	Nama	Kode	Nama
53 13 122	KECAMATAN LELAK	53 13 141	KECAMATAN REOK BARAT
009	LENTANG	002	LANTE
010	BANGKA TONGGUR	003	SAMBI
53 13 123	KECAMATAN RAHONG UTARA	004	LOCE
001	PONG LENGOR	005	TORONG KOE
002	DIMPONG	006	RURA
003	TENGGU LESE	007	TOE
004	GOLO LANGKOK	008	WAE KAJONG
005	COMPANG DARI	009	PARA LANDO
006	LIANG BUA	010	LEMARANG
007	BANGKA AJANG		
008	BUAR		
009	BENTENG TUBI		
010	MANONG		
011	BANGKA RUANG		
012	WAE MANTANG		
53 13 130	KECAMATAN CIBAL		
002	NENU		
003	WUDI		
004	RADO		
005	WELU		
006	BARANG		
007	PINGGANG		
008	GOLO		
009	PAGAL		
012	GAPONG		
013	PERAK		
014	BEA MESE		
015	LANDO		
016	LANGKAS		
017	KENTOL		
021	RIUNG		
022	LADUR		
027	GOLO NCUANG		
53 13 131	KECAMATAN CIBAL BARAT		
001	BERE		
002	LENDA		
003	COMPANG CIBAL		
004	BANGKA ARA		
005	WAE CODI		
006	TIMBU		
007	GOLO WOI		
008	WAE RENCA		
009	LATUNG		
010	GOLO LANAK		
53 13 140	KECAMATAN REOK		
007	WATU TANGO		
008	BAJAK		
009	RUIS		
010	MATA AIR		
011	SALAMA		
012	REO		
013	BARU		
014	WANGKUNG		
015	ROBEK		
016	WATU BAUR		
53 13 141	KECAMATAN REOK BARAT		
001	NGGALAK		

DAFTAR KODE DAN NAMA DESA/KELURAHAN TAHUN 2019 SEMESTER I

Provinsi : [53] NUSA TENGGARA TIMUR

Kabupaten : [53 14] ROTE NDAO

Kode	Nama	Kode	Nama
53 14 010	KECAMATAN ROTE BARAT DAYA	53 14 030	KECAMATAN LOBALAIN
005	OESALI	017	KULI AISELE
006	OEBOU	018	OELEKA
007	LALUKOEN	53 14 040	KECAMATAN ROTE TENGAH
008	OETEFFU	006	LIDABESI
009	OEHANDI	007	LIMAKOLI
010	MEOAIN	008	SUEBELA
011	OEBAFFOK	009	NGGODIMEDA
012	BATUTUA	010	LIDAMANU
013	DOLASI	011	MAUBESI
014	LEKIK	012	ONOTALI
015	OEBATU	013	SIOMEDA
016	MBOKAK	53 14 041	KECAMATAN ROTE SELATAN
017	OELASIN	001	INAOE
018	LANDU	002	DODAEK
019	LENERA	003	TEBOLE
020	SANGGANDOLU	004	DALEHOLU
021	SAKUBATUN	005	LENGUSELU
022	FUAFUNI	006	NGGELODAE
023	DALEK ESA	007	PILASUE
53 14 020	KECAMATAN ROTE BARAT LAUT	53 14 050	KECAMATAN PANTAI BARU
003	LIDOR	001	NUSAKDALE
004	TEMAS	002	BATULLILOK
005	MODOSINAL	003	LENUPETU
006	BUSALANGGA	004	SONIMANU
007	OETUTULU	005	OEBAU
008	DAUDOLU	006	OELEDO
009	NETENAEN	007	KEOEN
010	INGGUINAK	008	EDALODE
011	OELUA	009	OLAFULIHAA
012	TOLAMA	010	TUNGANAMO
013	OEBELA	011	TESABELA
014	BONI	012	LEKONA
015	TUALIMA	013	OENGGAE
016	HOLULAI	014	FATELILO
017	HUNDIHUK	015	OFALANGGA
018	OEBOLE	53 14 060	KECAMATAN ROTE TIMUR
019	SAINDULE	001	LAKAMOLA
020	TASILO	002	MUKEKUKU
021	BALAOLI	003	FAIFUA
022	MUNDEK	004	HUNDI HOPO
023	BUSALANGGA TIMUR	005	LONDALUSI
024	BUSALANGGA BARAT	006	SERUBEBA
53 14 030	KECAMATAN LOBALAIN	007	MATASIO
001	KULI	008	PENGODUA
002	SUELAIN	009	BATEFALU
003	BEBALAIN	010	PAPELA
004	KOLOBOLON	011	MATANAE
005	OEMATAMBOLI	53 14 061	KECAMATAN LANDU LEKO
006	HELEBEIK	001	BOLATENA
007	OELUNGGU	002	SOTIMORI
008	MOKDALE	003	DAJAMA
009	SANGGAOEN	004	LIFULEO
010	HOLOAMA	005	DAURENDALE
011	TUANATUK	006	PUKUAFU
012	BAADALE	007	TENA LAI
013	NAMODALE	53 14 070	KECAMATAN ROTE BARAT
014	METINA	001	OENGGAUT
015	LEKUNIK		
016	LOLEOEN		

DAFTAR KODE DAN NAMA DESA/KELURAHAN TAHUN 2019 SEMESTER I

Provinsi : [53] NUSA TENGGARA TIMUR

Kabupaten : [53 14] ROTE NDAO

Kode	Nama
53 14 070	KECAMATAN ROTE BARAT
002	NEMBERALA
003	SEDEOEN
004	BOA
005	OENITAS
006	OELOLOT
007	MBUEAIN
53 14 071	KECAMATAN NDAO NUSE
001	NDAO NUSE
002	MBIU LOMBO
003	MBALI LENDEIKI
004	ANARAE
005	NUSE

DAFTAR KODE DAN NAMA DESA/KELURAHAN TAHUN 2019 SEMESTER I

Provinsi : [53] NUSA TENGGARA TIMUR

Kabupaten : [53 15] MANGGARAI BARAT

Kode	Nama	Kode	Nama
53 15 010	KECAMATAN KOMODO	53 15 021	KECAMATAN MBELILING
001	KOMODO	011	GOLO NDOAL
002	PAPA GARANG	012	TIWU RIWUNG
003	PASIR PANJANG	013	CUNCA WULANG
004	GOLO MORI	014	COMPANG LIANG NDARA
005	WARLOKA	015	WATU GALANG
006	TIWU NAMPAR	53 15 030	KECAMATAN LEMBOR
007	GOLO PONGKOR	011	TANGGE
008	MACANG TANGGAR	012	SIRU
009	PASIR PUTIH	013	WAE WAKO
010	GORON TALO	014	POCO RUTANG
011	GOLO BILAS	015	DALENG
012	NGGORANG	016	PONG MAJOK
013	WATU NGGELEK	017	NGANCAR
023	WAE KELAMBU	018	PONTO ARA
024	BATU CERMIN	019	WAE BANGKA
025	LABUAN BAJO	020	WAE KANTA
026	PANTAR	021	PONDO
027	SERAYA MARANU	022	POCO DEDENG
028	COMPANG LONGGO	023	GOLO NDEWENG
53 15 011	KECAMATAN BOLENG	024	LIANG SOLA
001	POTA WANGKA	025	WAE MOWOL
002	GOLO KETAK	53 15 031	KECAMATAN WELAK
003	MBUIT	001	GALANG
004	GOLO LUJANG	002	PONG WELAK
005	SEPANG	003	REHAK
006	GOLO SEPANG	004	ORONG
007	TANJUNG PONTIANAK	005	GURUNG
008	BATU TIGA	006	LALE
009	TANJUNG BOLENG	007	GOLO RONGGOT
010	GOLO NOBO	008	WATU UMPU
011	BEO SEPANG	009	DUNTA
53 15 020	KECAMATAN SANO NGGOANG	010	SEMANG
001	MATA WAE	011	PENGKA
002	WAE SANO	012	RACANG WELAK
003	SANO NGGOANG	013	ROBO
004	GOLO SENGANG	014	WEWA
005	GOLO MBU	015	GOLO NDARI
006	GOLO MANTING	016	SEWAR
007	GOLO NDARING	53 15 032	KECAMATAN LEMBOR SELATAN
008	GOLO KEMPO	001	NANGA BERE
009	NAMPAR MACING	002	BENTENG DEWA
010	GOLO LELENG	003	NANGA LILI
019	WAE LOLOS	004	REPI
020	PULAU NUNCUNG	005	WATU WAJA
021	GOLO KONDENG	006	SURUNUMBENG
022	WATU PANGGAL	007	MUNTING
023	POCO GOLO KEMPO	008	LALONG
53 15 021	KECAMATAN MBELILING	009	KAKOR
001	LIANG NDARA	010	WAE MOSE
002	TONDONG BELANG	011	WATU TIRI
003	CUNCA LOLOS	012	BENTENG TADO
004	GOLO DAMU	013	WATU RAMBUNG
005	GOLO DESAT	014	LENDONG
006	KEMPO	015	MODO
007	GOLO TANTONG	53 15 040	KECAMATAN KUWUS
008	WAE JARE	003	GOLO RUU
009	WATU WANGKA	004	BENTENG CURU
010	GOLO SEMBEA		

DAFTAR KODE DAN NAMA DESA/KELURAHAN TAHUN 2019 SEMESTER I

Provinsi : [53] NUSA TENGGARA TIMUR

Kabupaten : [53 15] MANGGARAI BARAT

Kode	Nama	Kode	Nama
53 15 040	KECAMATAN KUWUS	53 15 051	KECAMATAN PACAR
005	COMPANG SUKA	006	GOLO LAJANG
006	NANTAL	007	MANONG
007	COAL	008	BENTENG NDOPE
008	SAMA	009	ROMANG
009	LEWUR	010	PACAR
010	LAWI	011	KOMBO SELATAN
016	PANGGA	012	KOMBO TENGAH
023	GOLO PUA	013	KOMBO
024	SUKA KIONG		
025	BANGKA LEWAT		
53 15 041	KECAMATAN NDOSO		
001	WANING		
002	NDOSO		
003	MOMOL		
004	KASONG		
005	RAKA		
006	TENTANG		
007	PONG NARANG		
008	WAE BUKA		
009	LUMUT		
010	GOLO POLENG		
011	PATENG LESU		
012	TEHONG		
013	GOLO BORE		
014	GOLO RUA		
015	GOLO KELI		
53 15 042	KECAMATAN KUWUS BARAT		
001	GOLO WEDONG		
002	RANGGU		
003	SOMPANG KOLANG		
004	KOLANG		
005	TENGGU		
006	GOLO LEWE		
007	TUENG		
008	WAJUR		
009	COMPANG KULES		
010	GOLO RIWU		
53 15 050	KECAMATAN MACANG PACAR		
006	WONTONG		
007	REGO		
008	NGGILAT		
009	MTAKUNG		
010	BARI		
011	ROKAP		
012	RABA		
013	NANGA KANTOR		
022	WATU BARU		
023	LEWAT		
024	WATU MANGGAR		
025	SARAE NARU		
026	NANGA KANTOR BARAT		
53 15 051	KECAMATAN PACAR		
001	LOHA		
002	COMPANG		
003	PONG KOLONG		
004	WAKA		
005	GOLO LAJANG BARAT		

DAFTAR KODE DAN NAMA DESA/KELURAHAN TAHUN 2019 SEMESTER I

Provinsi : [53] NUSA TENGGARA TIMUR

Kabupaten : [53 16] SUMBA TENGAH

Kode	Nama	Kode	Nama
53 16 010	KECAMATAN KATIKUTANA	53 16 040	KECAMATAN MAMBORO
008	ANAKALANG	002	WENDEWA BARAT
009	MAKATA KERI	003	OLE ATE
010	UMBU RIRI	004	CENDANA
011	MATA WOGA	005	WENDEWA SELATAN
012	KABELA WUNTU	006	WENDEWA UTARA
013	DEWA JARA	007	MANU WOLU
014	MATA REDI	008	WENDEWA TIMUR
53 16 011	KECAMATAN KATIKUTANA SELATAN	009	WATU ASA
001	WAI MANU	010	BONDO SULLA
002	MANURARA	011	SUSU WENDEWA
003	DAMEKA	012	OLE DEWA
004	WAI LAWA	013	CENDANA BARAT
005	MALINJAK		
006	TANA MODU		
007	KONDA MALOBA		
008	DASA ELU		
009	OKA WACU		
53 16 020	KECAMATAN UMBU RATU NGGAY BARAT		
001	UMBU LANGGANG		
002	UMBU PABAL		
003	UMBU MAMLUK		
004	WAI RASA		
005	UMBU KAWOLU		
006	ANAJIACA		
007	PONDOK		
008	MADERI		
009	PRAI MADETA		
010	SAMBALI LOKU		
011	WANGGA WAIYENGU		
012	UMBU PABAL SELATAN		
013	UMBU JODU		
014	ANAPALU		
015	DAHA ELU		
016	DEWA TANA		
017	HOLUR KAMBATA		
018	MATA WAIKAJAWI		
53 16 030	KECAMATAN UMBU RATU NGGAY		
001	MBILUR PANGADU		
002	PRAI KAROKU JANGGA		
003	PADIRA TANA		
004	SORU		
005	WELUK PRAI MEMANG		
006	MARADESA		
007	BOLUBOKAT		
008	BOLUBOKAT UTARA		
009	LENANG		
010	NGADU MBOLU		
011	TANA MBANAS		
012	MARADESA TIMUR		
013	MARADESA SELATAN		
014	TANA MBANAS SELATAN		
015	TANA MBANAS BARAT		
016	NGADU OLU		
017	LENANG SELATAN		
018	BOLUBOKAT BARAT		
53 16 040	KECAMATAN MAMBORO		
001	WEE LURI		

DAFTAR KODE DAN NAMA DESA/KELURAHAN TAHUN 2019 SEMESTER I

Provinsi : [53] NUSA TENGGARA TIMUR

Kabupaten : [53 17] SUMBA BARAT DAYA

Kode	Nama	Kode	Nama
53 17 010	KECAMATAN KODI BANGEDO	53 17 030	KECAMATAN KODI UTARA
007	UMBU NGEDO	008	MANGGA NIPI
008	WALLA NDIMU	009	KENDU WELA
009	MATA KAPORE	010	BILA CENGE
010	WAI KADADA	011	BUKAMBERO
011	LETE LOKO	013	WAITARU
012	DINJO	014	HOMBA PARE
013	RADA LOKO	015	KADAGHU TANA
014	WAIPADDI	016	HAMELI ATE
015	DELU DEPA	017	KADU ETA
016	MERAKEHE	018	MAGHO LINYO
017	WAIKANINYO	019	WEE WELLA
018	ANA GOGKA	020	NANGGA MUTU
019	MALITI BONDO ATE	021	LIMBU KEMBE
020	ANA LEWE	022	MORO MANDUYO
021	BONDO BALLA	53 17 040	KECAMATAN WEWEWA SELATAN
53 17 011	KECAMATAN KODI BALAGHAR	001	BURU KAGHU
001	KAHALE	002	DENDUKA
002	PANENGGO EDE	003	BONDO BELA
003	WAI KARARA	004	DELO
004	WAILANGIRA	005	TENA TEKE
005	WAI HA	006	BONDO UKKA
006	WAINYAPU	007	BURU DEILO
007	KARANG INDAH	008	WERI LOLO
008	RADA MALANDO	009	MILLA ATE
009	WAIMARINGI	010	RITA BARU
010	TANA METE	011	MANDUNGO
011	WAIMAKAHA	012	UMBU WANGU
012	MANU TOGHI	013	WEE WULLA
013	LOKO TALI	014	WEE BAGHE
014	WAIPAKOLO	53 17 050	KECAMATAN WEWEWA BARAT
53 17 020	KECAMATAN KODI	001	RABA ENGGE
001	KAPAKA MADETA	002	KALEMBU TILU
002	KOKI	003	WEE KOMBAKA
003	HAMONGGO LELE	004	MENNE ATE
004	BONDO KODI	005	WALI ATE
005	PERO BATANG	006	KALEMBU WERI
006	WURA HOMBA	007	KABALI DANA
007	ATE DALO	008	WATU LAMBARA
008	HOMBA RANDE	009	WAIMANGURA
009	KAWANGO HARI	011	REDA PADA
010	MALI IHA	012	MAROKOTA
011	ONGGOL	015	KALEMBU KANAICA
012	PERO KONDA	016	WEE KURA
013	TANJUNG KAROSO	017	LAGA LETE
014	WATU WONA	018	TAWO RARA
015	ANA ENGGE	019	LUA KOBA
016	KADOKI HORO	020	KALAKI KAMBE
017	HOMBA RICA	021	SANGU ATE
018	ANA KAKA	022	PERO
019	OLE ATE	023	LOLO OLE
53 17 030	KECAMATAN KODI UTARA	53 17 060	KECAMATAN WEWEWA TIMUR
001	HOHA WUNGO	001	DANGGA MANGO
002	HOMBA KARIPIT	002	DIKIRA
003	WAILA BUBUR	003	PADA EWATA
004	NOHA	004	MAREDA KALADA
005	WAI HOLO	005	TEMA TANA
006	KORI	007	KALEMBU NDARA MANE
007	KALENA RONGO	017	WEELIMBU

DAFTAR KODE DAN NAMA DESA/KELURAHAN TAHUN 2019 SEMESTER I

Provinsi : [53] NUSA TENGGARA TIMUR

Kabupaten : [53 17] SUMBA BARAT DAYA

Kode	Nama	Kode	Nama
53 17 060	KECAMATAN WEWEWA TIMUR	53 17 081	KECAMATAN KOTA TAMBOLAKA
018	LETEKAMOUNA	001	WEE LONDA
019	MATA PYAWU	002	LANGGA LERO
020	WEE LIMA	003	WEE TOBULA
021	KADI WONE	004	KALENA WANO
022	MALITI DARI	005	RADAMATA
023	DEDE PADA	006	WEE PANGALI
024	KADI WANO	007	KALEMBU KAHA
025	NYURA LELE	008	WEE RENNA
026	MAWO DANA	009	WATU KAWULA
027	MAINDA OLE	010	KADI PADA
028	LELE MAYA		
029	MATA WEE LIMA		
53 17 061	KECAMATAN WEWEWA TENGAH		
001	OMBA RADE		
002	EKA PATA		
003	WEE RAME		
004	WEE KOKORA		
005	KALI NGARA		
006	LOMBU		
007	KANELU		
008	TANGGABA		
009	WEE PATANDO		
010	BOLORA		
011	KADI ROMA		
012	BONDO DELO		
013	TARRA MATA		
014	MATA WEE KARORO		
015	GOLLU SAPI		
016	MATA LOMBU		
017	LIMBU WATU		
018	MAREDA WUNI		
019	LETE WUNGANA		
020	KIKU BOOKO		
53 17 070	KECAMATAN WEWEWA UTARA		
001	WANO TALLA		
002	WEE PABOBA		
003	MATALOKO		
004	PUU POTTO		
005	WEE NAMBA		
006	MALI MADA		
007	MAWO MALITI		
008	JELA MANU		
009	BODO PONDA		
010	PANDUA TANA		
011	ODI PAURATA		
012	REDA WANO		
53 17 080	KECAMATAN LOURA		
007	RAMMA DANA		
008	KARUNI		
009	TOTOK		
010	WEE MANADA		
011	LETE KONDA		
012	BONDO BOGHILA		
013	WEE KAMBALA		
014	PAYOLA UMBU		
015	POGO TENA		
016	LOKA KALADA		
017	LETE KONDA SELATAN		

DAFTAR KODE DAN NAMA DESA/KELURAHAN TAHUN 2019 SEMESTER I

Provinsi : [53] NUSA TENGGARA TIMUR

Kabupaten : [53 18] NAGEKEO

Kode	Nama	Kode	Nama
53 18 010	KECAMATAN MAUPONGGO	53 18 040	KECAMATAN BOAWAE
001	AEWOE	002	SOLO
002	BELA	003	KELEWAE
003	WOLOKISA	004	LEGUDERU
004	WULIWALO	005	NAGESAPADHI
005	MAUKELI	006	RIGI
006	LOKALABA	007	OLAKILE
007	WOLOTELU	008	NATANAGE
008	MAUPONGGO	009	NAGEOGA
009	SAWU	010	WOLOPOGO
010	JAWAPOGO	011	REGA
011	LAJAWAJO	012	MULAKOLI
012	ULULOGA	013	KELIMADO
013	LODAALO	014	WEA AU
014	WOLOEDE	015	RAJA
015	WOEWOLO	016	WOLOWEA
016	SELALEJO	017	RATONGAMOBO
017	UA	018	DHEREISA
018	KELIWATULEWA	019	GERODHERE
019	KOTAGANA	020	NAGERAWE
020	WOLOLELU	021	FOCOLODORAWE
021	SELALEJO TIMUR	022	ALORAWE
53 18 020	KECAMATAN KEO TENGAH	023	NATANAGE TIMUR
001	MBAENUAMURI	024	RAJA TIMUR
002	WITUROMBAUA	025	RAJA SELATAN
003	KOTAWUJI TIMUR	026	WOLOWEA BARAT
004	KOTAWUJI BARAT	027	WOLOWEA TIMUR
005	UDIWOROWATU	53 18 050	KECAMATAN AESESA SELATAN
006	PAUTOLA	001	RENDUTENOE
007	LADOLIMA	002	LANGEDHAWE
008	KOTADIRUMALI	003	TENGATIBA
009	KELI	004	RENDUWAWO
010	LEWANGERA	005	RENDU BUTOWE
011	WAJO	006	WAJOMARA
012	NGERA	007	RENDUTUTUBADHA
013	LADOLIMA TIMUR	53 18 060	KECAMATAN AESESA
014	LADOLIMA UTARA	001	TEDAMUDE
015	PAUMALI	002	TEDAKISA
016	WAJO TIMUR	003	DHAWE
53 18 030	KECAMATAN NANGARORO	009	LABOLEWA
002	PODENURA	010	OLAIA
003	TONGGO	011	NGEGEDHAWE
004	RITI	012	LAPE
007	WOKODEKORORO	013	DANGA
008	DEGALEA	014	NGGOLO MBAY
009	KOTAKEO	015	TOWAK
010	PAGOMOGO	016	NGGOLONIO
011	NANGARORO	017	WAEKOKAK
012	NATAUTE	018	MBAY II
013	UTETOTO	019	MBAY I
014	BIDOA	020	TONGGU RAMBANG
015	ULUPULU	021	MARAPOKOT
016	WOEDOA	022	NANGADHERO
017	ULUPULU I	023	AERAMO
018	WOEWUTU	53 18 070	KECAMATAN WOLOWAE
019	WOKOWOE	001	ANAKOLI
020	KOTAKEO I	002	NATATOTO
021	KOTAKEO II	003	TOTOMALA
022	ODAUTE	004	TENDATOTO
53 18 040	KECAMATAN BOAWAE		
001	ROWA		

DAFTAR KODE DAN NAMA DESA/KELURAHAN TAHUN 2019 SEMESTER I

Provinsi : [53] NUSA TENGGARA TIMUR

Kabupaten : [53 18] NAGEKEO

Kode	Nama
53 18 070 005	KECAMATAN WOLOWAE TENDA KINDE

DAFTAR KODE DAN NAMA DESA/KELURAHAN TAHUN 2019 SEMESTER I

Provinsi : [53] NUSA TENGGARA TIMUR

Kabupaten : [53 19] MANGGARAI TIMUR

Kode	Nama	Kode	Nama
53 19 010	KECAMATAN BORONG	53 19 020	KECAMATAN KOTA KOMBA
003	NANGA LABANG	019	GOLON DELE
004	GOLO KANTAR	020	MOKEL MORID
005	RANA LOBA	021	RANA MBATA
006	KOTA NDORA	022	WATU PARI
007	RANA MASAK	53 19 030	KECAMATAN ELAR
008	NGAMPANG MAS	010	GOLO MUNDE
009	BENTENG RAJA	012	TIWU KONDO
010	BENTENG RIWU	013	RANA GAPANG
011	POCO RII	014	HAJU NGENDONG
012	GOLO LALONG	015	LENGKO NAMUT
013	GURUNG LIWUT	016	SISIR
025	COMPANG NDEJING	017	RANA KULAN
026	BANGKA KANTAR	018	BITING
027	SATAR PEOT	019	GOLO LEBO
028	BALUS PERMAI	020	LEGUR LAI
029	COMPANG TENDA	021	GOLO LLJUN
030	WALING	026	WAE LOKOM
031	GOLO LEDA	027	COMPANG TEO
53 19 011	KECAMATAN RANA MESE	028	COMPANG SOBA
001	BEA NGENCUNG	029	KAJU WANGI
002	SATAR LAHING	53 19 031	KECAMATAN ELAR SELATAN
003	GOLO MELENG	001	GOLO WUAS
004	GOLO RUTUK	002	SIPI
005	GOLO LONI	003	PAAN WARU
006	SITA	004	NANGA MEJE
007	TOROK GOLO	005	LANGGASAI
008	GOLO ROS	006	SANGAN KALO
009	SANO LOKOM	007	GOLO LINUS
010	RONDO WOING	008	GISING
011	LIDI	009	TENO MESE
012	SATAR LENDA	010	LEMPANG PAJI
013	LALANG	011	NANGA PU'UN
014	WAE NGGORI	012	MOSI NGARAN
015	COMPANG KANTAR	013	WAE RASAN
016	BANGKA KEMPO	014	BENTENG PAU
017	COMPANG TEBER	53 19 040	KECAMATAN SAMBI RAMPAS
018	COMPANG LONI	001	COMPANG CONGKAR
019	COMPANG KEMPO	002	RANA MESE
020	WATU MORI	003	SATAR NAWANG
021	BANGKA MASA	004	GOLO NGAWAN
53 19 020	KECAMATAN KOTA KOMBA	005	BUTI
001	TANAH RATA	006	GOLO WANGKUNG
002	BAMO	007	LADA MESE
003	RONGGA KOE	008	NANGA BARAS
004	KOMBA	009	NANGA MBALING
005	WATU NGGENE	010	POTA
006	GUNUNG MUTE	011	NANGA MBAUR
007	RANA KOLONG	012	COMPANG LAWI
008	MBENGAN	013	WEA
009	LEMBUR	014	GOLO PARI
010	RUAN	015	GOLO WANGKUNG BARAT
011	PONG RUAN	016	GOLO WANGKUNG UTARA
012	GOLO TOLANG	017	KEMBANG MEKAR
013	PAAN LELENG	018	WELA LADA
014	MOKEL	019	ULUNG BARAS
015	GOLOMENI	020	NAMPAR SEPANG
016	RANA MBELING	53 19 050	KECAMATAN POCO RANAKA
017	GOLO NDERU	001	GOLO LOBOS
018	GUNUNG BARU		

DAFTAR KODE DAN NAMA DESA/KELURAHAN TAHUN 2019 SEMESTER I

Provinsi : [53] NUSA TENGGARA TIMUR

Kabupaten : [53 19] MANGGARAI TIMUR

Kode	Nama	Kode	Nama
53 19 050	KECAMATAN POCO RANAKA	53 19 060	KECAMATAN LAMBA LEDA
002	BANGKA KULENG	017	LAMBA KELI
003	MANDO SAWU	018	GORENG MENI UTARA
004	BANGKA PAU	019	GOLO MUNGA BARAT
005	NGGALAK LELENG	020	GOLO PALENG
006	GOLO NDERU	021	HAJU WANGI
007	POCOLIA	022	GOLO WONTONG
016	GURUNG TURI	023	SATAR KAMPAS
017	COMPANG LAHO	024	SATAR PUNDA BARAT
018	BEA WAEK		
019	SATAR TESEM		
020	LENANG		
021	POCONG		
025	WATU LANUR		
026	LEONG		
027	MELO		
028	GOLO NDARI		
029	COMPANG WESANG		
030	BANGKA LELENG		
031	LENTO		
036	GOLO RENGKET		
037	GOLO WUNE		
038	DENO		
041	COMPANG WELUK		
53 19 051	KECAMATAN POCO RANAKA TIMUR		
001	RENDE NAO		
002	ULU WAE		
003	NGKIONG DORA		
004	WANGKAR WELI		
005	RENGKAM		
006	GOLO LERO		
007	TANGO MOLAS		
008	ARUS		
009	WATU ARUS		
010	BENTENG RAMPAS		
011	COMPANG WUNIS		
012	WEJANG MALI		
013	COLOL		
014	URUNG DORA		
015	COMPANG RACI		
016	BANGKA ARUS		
017	BENTENG WUNIS		
018	WEJANG MAWE		
53 19 060	KECAMATAN LAMBA LEDA		
001	TENGKULAWAR		
002	COMPANG NECAK		
003	COMPANG MEKAR		
004	TENGKU LEDA		
005	COMPANG DERU		
006	GORENG MENI		
007	GOLO MUNGA		
008	GOLO RENTUNG		
009	GOLO LEMBUR		
010	GOLO NIMBUNG		
011	LENCUR		
012	GOLO MANGUNG		
013	SATAR PADUT		
014	NAMPAR TABANG		
015	LIANG DERUK		
016	SATAR PUNDA		

DAFTAR KODE DAN NAMA DESA/KELURAHAN TAHUN 2019 SEMESTER I

Provinsi : [53] NUSA TENGGARA TIMUR

Kabupaten : [53 20] SABU RALJUA

Kode	Nama	Kode	Nama
53 20 010	KECAMATAN RALJUA	53 20 060	KECAMATAN SABU TIMUR
001	KOLORAE	001	HUWAGA
002	BOLUA	002	LOBODEI
003	LEDEKE	003	EIADA
004	LEDEUNU	004	KEDURU
005	BALLU	005	BOLOU
53 20 020	KECAMATAN HAWU MEHARA	006	LIMAGGU
001	LOBOHEDE	007	LOBORAI
002	RAMEDUE	008	BODAE
003	LEDEAE	009	KUJIRATU
004	GURIMONEARU	010	KELIHA
005	LEDERAGA		
006	MOLIE		
007	DAIEKO		
008	TANAJAWA		
009	PEDARRO		
010	WADUMEDDI		
53 20 030	KECAMATAN SABU LIAE		
001	DAINAO		
002	WADUWALA		
003	RAEROBO		
004	MEHONA		
005	EIKARE		
006	LEDEKE		
007	LOBORUI		
008	EILOGO		
009	HALAPAJI		
010	KOTAHAWU		
011	LEDETALO		
012	DEME		
53 20 040	KECAMATAN SABU BARAT		
001	TERIWU		
002	RAENALULU		
003	DEPE		
004	TITINALEDE		
005	RAEMUDE		
006	RAENYALE		
007	RAEKORE		
008	NADAWAWI		
009	DELO		
010	MENIA		
011	RAELORO		
012	ROBOABA		
013	MEBBA		
014	RAEMADIA		
015	LEDEANA		
016	JADU		
017	LEDEKEPAKA		
018	RAEDEWA		
53 20 050	KECAMATAN SABU TENGAH		
001	BEBAE		
002	TADA		
003	MATEI		
004	EIMMADAKE		
005	LOBOAJU		
006	JIWUWU		
007	EILODE		
008	EIMAU		

DAFTAR KODE DAN NAMA DESA/KELURAHAN TAHUN 2019 SEMESTER I

Provinsi : [53] NUSA TENGGARA TIMUR

Kabupaten : [53 21] MALAKA

Kode	Nama	Kode	Nama
53 21 010	KECAMATAN WEWIKU	53 21 040	KECAMATAN RINHAT
001	LAMEA	014	B O E N
002	ALKANI	015	WEKEKE
003	WESEBEN	016	TAFULI
004	SESERAI	017	N A E T
005	LOROTOLUS	018	WEKMURAK
006	BIRIS	019	ALALA
007	WEULUN	020	NANEBOT
008	WEOE	53 21 050	KECAMATAN IO KUFEU
009	BADARAI	001	FATOIN
010	WEBRIAMATA	002	BANI BANI
011	RABASA BIRIS	003	TUNMAT
012	HALIBASAR	004	IKAN TUANBEIS
53 21 020	KECAMATAN MALAKA BARAT	005	KUFEU
001	RABASA	006	TUNABESI
002	RABASA HAERAIN	007	BIAU
003	LOOFOUN	53 21 060	KECAMATAN SASITA MEAN
004	RAIMATAUS	001	MANUMUTIN SILOLE
005	RABASAHAIN	002	FATUARUIN
006	UMALOR	003	BUILARAN
007	UMATOOS	004	NAIBONE
008	MOTAAIN	005	BEANENO
009	OAN MANE	006	MANULEA
010	FAFOE	007	UMUTNANA
011	SIKUN	008	AS MANULEA
012	LASAEN	009	NAISAU
013	BESIKAMA	53 21 070	KECAMATAN MALAKA TENGAH
014	MAKTIHAN	001	BARENE
015	NAAS	002	KAKANIUK
016	MOTAULUN	003	BAKIRUK
53 21 030	KECAMATAN WELIMAN	004	WEHALI
001	TAABA	005	UMANENLAWALU
002	LEUNKLOT	006	BERELIKU
003	UMALAWAIN	007	NAIMANA
004	BONETASEA	008	FAHILUKA
005	HALIKLARAN	009	LAWALU
006	LAKULO	010	RAILOR TAHAK
007	KLESELEON	011	SUAI
008	LALETEN	012	KLETEK
009	WESEY	013	UMAKATAHAN
010	HAITIMUK	014	HAREKAKAE
011	ANGKAES	015	KAMANASA
012	WEDEROK	016	BARADA
013	LAMUDUR	017	KATERI
014	FOREKMODOK	53 21 080	KECAMATAN BOTIN LEOBELE
53 21 040	KECAMATAN RINHAT	001	BABOTIN SELATAN
001	SAENAMA	002	BABOTIN
002	RAISAMANE	003	BABOTIN MAEMINA
003	WEKMIDAR	004	TAKARAI
004	MUKE	005	KEREANA
005	LOTAS	53 21 090	KECAMATAN LAEN MANEN
006	NAISU	001	BESESMUS
007	NANIN	002	UABAU
008	WEBETUN	003	BONIBAIS
009	WEAIN	004	NAEKEKUSA
010	BIUDUKFOHO	005	OENAEK
011	NABUTA EK	006	KAPITANMEO
012	NITI	007	TNIUMANU
013	TAFULI I		

DAFTAR KODE DAN NAMA DESA/KELURAHAN TAHUN 2019 SEMESTER I

Provinsi : [53] NUSA TENGGARA TIMUR

Kabupaten : [53 21] MALAKA

Kode	Nama
53 21 090	KECAMATAN LAEN MANEN
008	TESA
009	MEOTROY
53 21 100	KECAMATAN MALAKA TIMUR
001	NUMPONI
002	SANLEO
003	DIRMA
004	WEMEDA
005	RAIULUN
006	KUSA
53 21 110	KECAMATAN KOBALIMA
001	LAKEKUN BARAT
002	LAKEKUN
003	LAKEKUN UTARA
004	LITAMALI
005	RAINAWA
006	S I S I
007	BABULU SELATAN
008	BABULU
53 21 120	KECAMATAN KOBALIMA TIMUR
001	ALAS SELATAN
002	ALAS
003	KOTABIRU
004	ALAS UTARA

DAFTAR KODE DAN NAMA DESA/KELURAHAN TAHUN 2019 SEMESTER I

Provinsi : [53] NUSA TENGGARA TIMUR

Kabupaten : [53 71] KUPANG

Kode	Nama
53 71 010	KECAMATAN ALAK
001	NAIONI
002	MANULAI II
003	BATUPLAT
004	ALAK
005	MANUTAPEN
006	MANTASI
007	FATUFETO
008	NUNHILA
009	NUNBAUN DELHA
010	NUNBAUN SABU
011	NAMOSAIN
012	PENKASE-OELETA
53 71 020	KECAMATAN MAULafa
001	FATUKOA
002	SIKUMANA
003	BELLO
004	KOLHUA
005	PENFUI
006	NAIMATA
007	MAULafa
008	OEPURA
009	NAIKOLAN
53 71 030	KECAMATAN OEBOBO
008	OETETE
009	OEBOBO
010	FATULULI
011	OEBUFU
012	TUAK DAUN MERAH
013	KAYU PUTIH
014	LILIBA
53 71 031	KECAMATAN KOTA RAJA
001	BAKUNASE
002	BAKUNASE II
003	AIR NONA
004	NAIKOTEN I
005	NAIKOTEN II
006	KUANINO
007	NUNLEU
008	Fontein
53 71 040	KECAMATAN KELAPA LIMA
011	KELAPA LIMA
012	OESAPA
013	OESAPA BARAT
014	OESAPA SELATAN
015	LASIANA
53 71 041	KECAMATAN KOTA LAMA
001	AIR MATA
002	LAHILAI BISSI KOPAN
003	BONIPOI
004	MERDEKA
005	SOLOR
006	TODEKISAR
007	OEBA
008	FATUBESI
009	NEFONAEK
010	PASIR PANJANG

DAFTAR KODE DAN NAMA DESA/KELURAHAN TAHUN 2019 SEMESTER I

Provinsi : [61] KALIMANTAN BARAT

Kabupaten : [61 01] SAMBAS

Kode	Nama	Kode	Nama
61 01 010	KECAMATAN SELAKAU	61 01 030	KECAMATAN TEBAS
001	SEMELAGI BESAR	020	MAK RAMPAI
002	SUNGAI DAUN	021	TEBAS KUALA
003	SUNGAI RUSA	022	MEKAR SEKUNTUM
004	PANGKALAN BEMBAN	023	SEGARAU PARIT
005	SUNGAI NYIRIH	61 01 031	KECAMATAN TEKARANG
006	KUALA	001	MATANG SEGARAU
007	PARIT BARU	002	RAMBAYAN
008	TWI MENTIBAR	003	SARI MAKMUR
009	BENTUNAI	004	TEKARANG
010	PARIT KONGSI	005	SEMPADIAN
011	GAYUNG BERSAMBUT	006	CEPALA
61 01 011	KECAMATAN SELAKAU TIMUR	007	MERUBONG
001	GELIK	61 01 040	KECAMATAN SAMBAS
002	SERANGGAM	019	SUNGAI RAMBAH
003	SELAKAU TUA	020	GAPURA
004	BUDUK SEMPADANG	021	KARTIASA
61 01 020	KECAMATAN PEMANGKAT	022	SAING RAMBI
011	PERAPAKAN	023	LUMBANG
012	JELUTUNG	024	DURIAN
013	HARAPAN	025	PASAR MELAYU
014	PENJAJAP	026	PENDAWAN
015	PEMANGKAT KOTA	027	TANJUNG BUGIS
016	SEBATUAN	028	LUBUK DAGANG
017	GUGAH SEJAHTERA	029	DALAM KAUM
018	LONAM	030	TANJUNG MEKAR
61 01 021	KECAMATAN SEMPARUK	031	TUMUK MANGGIS
001	SEBURING	032	JAGUR
002	SEPADU	033	LORONG
003	SEPINGGAN	034	SEBAYAN
004	SEMPARUK	035	SUMBER HARAPAN
005	SINGARAYA	040	SEMANGAU
61 01 022	KECAMATAN SALATIGA	61 01 041	KECAMATAN SUBAH
001	PARIT BARU	001	TEBUAH ELOK
002	SALATIGA	002	MENSADE
003	SUNGAI TOMAN	003	SUNGAI SAPAK
004	SERUMPUN	004	SEMPURNA
005	SERUNAI	005	BUKIT MULYA
61 01 030	KECAMATAN TEBAS	006	SUNGAI DEDEAN
001	SERET AYON	007	SABUNG
002	MARIBAS	008	MUKTI RAHARJA
003	BATU MAKJAGE	009	KARABAN JAYA
004	BUKIT SEGOLER	010	BALAI GEMURUH
005	SERINDANG	011	MADAK
006	MATANG LABUNG	61 01 042	KECAMATAN SEBAWI
007	MAK TANGGUK	001	SEBAWI
008	SEGEDONG	002	SEMPELAI SEBEDANG
009	PUSAKA	003	SEPUK TANJUNG
010	MENSERE	004	SEBANGUN
011	SUNGAI KELAMBU	005	TEMPATAN
012	SERUMPUN BULUH	006	TEBING BATU
013	PANGKALAN KONGSI	007	RANTAU PANJANG
014	DUNGUN PERAPAKAN	61 01 043	KECAMATAN SAJAD
015	TEBAS SUNGAI	001	JIRAK
016	SEJIRAM	002	TENGGULI
017	SEBERKAT	003	MEKAR JAYA
018	SEMPALAI	004	BERINGIN
019	BEKUT	61 01 050	KECAMATAN JAWAI
		010	DUNGUN LAUT

DAFTAR KODE DAN NAMA DESA/KELURAHAN TAHUN 2019 SEMESTER I

Provinsi : [61] KALIMANTAN BARAT

Kabupaten : [61 01] SAMBAS

Kode	Nama	Kode	Nama
61 01 050	KECAMATAN JAWAI	61 01 061	KECAMATAN GALING
011	SENTEBANG	010	TELUK PANDAN
012	SUNGAI NYIRIH	61 01 062	KECAMATAN TANGARAN
013	BAKAU	001	SEMATA
014	PARIT SETIA	002	TANGARAN
015	PELIMPAAN	003	MERPATI
016	SARANG BURUNG KUALA	004	SIMPANG EMPAT
017	SARANG BURUNG USRAT	005	PANCUR
018	SARANG BURUNG KOLAM	006	ARUNG PARAK
019	SUNGAI NILAM	007	MERABUAN
020	SARANG BURUNG DANAU	008	ARUNG MEDANG
021	LAMBAU	61 01 070	KECAMATAN SEJANGKUNG
022	MUTUS DARUSSALAM	001	SEPANTAI
61 01 051	KECAMATAN JAWAI SELATAN	002	SEMANGA
001	JAWAI LAUT	003	PERIGI LIMUS
002	JELU AIR	004	SENUJUH
003	SARILABA B	005	SENDOYAN
004	SEMPERIUUK B	006	PERIGI LANDU
005	SABARAN	007	PARIT RAJA
006	SEMPERIUUK A	008	PIANTUS
007	SARILABA A	009	SEKUDUK
008	MATANG TERAP	010	SETALIK
009	SUAH API	011	PENAKALAN
61 01 060	KECAMATAN TELUK KERAMAT	012	SULUNG
001	TELUK KASEH	61 01 080	KECAMATAN SAJINGAN BESAR
002	SENGAWANG	001	SEBUNGA'
003	SUNGAI BARU	002	KALIAU'
004	BERLIMANG	003	SANATAB
005	PURINGAN	004	SANTABAN
006	KUBANGGA	005	SEI BENING
007	TAMBATAN	61 01 090	KECAMATAN PALOH
008	LELA	001	KALIMANTAN
009	SUNGAI KUMPAI	002	MATANG DANAU
010	SEKURA	003	TANAH HITAM
011	SEPADU	004	MALEK
012	TANJUNG KERACUT	005	NIBUNG
013	SEBAGU	006	SEBUBUS
019	KUALA PANGKALAN KERAMAT	007	TEMAJUK
020	MEKAR SEKUNTUM	008	MENTIBAR
021	TELUK KEMBANG		
022	SUNGAI SERABEK		
023	PEDADA		
024	TRI MANDAYAN		
025	SAYANG SEDAYU		
026	SAMUSTIDA		
027	PIPIT TEJA		
035	MULIA		
036	MATANG SEGANTAR		
037	SABING		
61 01 061	KECAMATAN GALING		
001	RATU SEPUDAK		
002	SUNGAI PALAH		
003	SAGU		
004	TEMPAPAN KUALA		
005	GALING		
006	TEMPAPAN HULU		
007	TRI KEMBANG		
008	TRI GADU		
009	SIJANG		

DAFTAR KODE DAN NAMA DESA/KELURAHAN TAHUN 2019 SEMESTER I

Provinsi : [61] KALIMANTAN BARAT

Kabupaten : [61 02] BENGKAYANG

Kode	Nama	Kode	Nama
61 02 010	KECAMATAN SUNGAI RAYA	61 02 041	KECAMATAN TERIAK
001	SUNGAI DURI	002	SETIA JAYA
002	SUNGAI JAGA A	004	SUMBER KARYA
003	SUNGAI JAGA B	007	DHARMA BHAKTI
006	SUNGAI PANGKALAN I	008	BENTENG
007	SUNGAI PANGKALAN II	009	SEBENTE
61 02 011	KECAMATAN CAPKALA	010	LULANG
001	CAPKALA	011	TERIAK
002	SEBANDUT	012	TEMIASIO
003	ARIS	013	BANA
004	MANDOR	014	TUBAJUR
005	SETANDUK	015	AMPAR BENTENG
006	PAWANGI	016	TANJUNG
61 02 012	KECAMATAN SUNGAI RAYA KEPULAUAN	017	TELIDIK
001	RUKMAJAYA	018	SEKARUH
002	SUNGAI KERAN	019	PUTENG
003	SUNGAI RAYA	020	SEBETUNG MENYALA
004	KARIMUNTING	021	MALO JELAYAN
005	PULAU LEMUKUTAN	61 02 042	KECAMATAN SUNGAI BETUNG
61 02 030	KECAMATAN SAMALANTAN	001	KARYA BHAKTI
004	SABAU	002	SUKA MAJU
005	TUMIANG	003	SUKA BANGUN
006	PASTIJAYA	004	CIPTA KARYA
007	BABANE	61 02 050	KECAMATAN LEDO
008	BUKIT SERAYAN	006	SERANGKAT
009	MARUNSU	008	LESABELA
010	SAMALANTAN	009	RODAYA
61 02 031	KECAMATAN MONTERADO	010	SELES
001	GOA BOMA	011	SIDAI
002	MONTERADO	016	LOMBA KARYA
003	SERINDU	017	DAYUNG
004	BERINGIN BARU	018	JESAPE
005	GERANTUNG	019	SUKA JAYA
007	JAHANDUNG	020	SEMANGAT
008	SIAGA	021	TEBUAH MARONG
009	NEK GINAP	022	SUKA DAMAI
011	SENDORENG	61 02 051	KECAMATAN SUTI SEMARANG
012	RANTAU	001	NANGKA
013	MEKAR BARU	002	MUHI BERSATU
61 02 032	KECAMATAN LEMBAH BAWANG	003	CEMPAKA PUTIH
001	GODANG DAMAR	004	SUKA MAJU
002	KINANDE	005	KIUNG
003	TEMPAPAN	006	SUTI SEMARANG
004	PAPAN UDUK	007	TAPEN
005	PAPAN TEMBawang	008	KELAYU
006	LEMBAH BAWANG	61 02 052	KECAMATAN LUMAR
007	SAKATARU	001	SEREN SELIMBAU
008	JANYAT	002	TIGA BERKAT
61 02 040	KECAMATAN BENGKAYANG	003	MAGMAGAN KARYA
008	BHAKTI MULYA	004	BELIMBING
009	TIRTA KENCANA	005	LAMOLDA
014	BUMI EMAS	61 02 060	KECAMATAN SANGGAU LEDO
015	BANI AMAS	005	BANGE
017	SETIA BUDI	006	LEMBANG
018	SEBALO	007	SANGO
61 02 041	KECAMATAN TERIAK	008	GUA
001	BANGUN SARI	009	DANTI
		61 02 061	KECAMATAN TUJUHBELAS
		001	BENGKILU

DAFTAR KODE DAN NAMA DESA/KELURAHAN TAHUN 2019 SEMESTER I

Provinsi : [61] KALIMANTAN BARAT

Kabupaten : [61 02] BENGKAYANG

Kode	Nama
61 02 061	KECAMATAN TUJUHBELAS
002	PISAK
003	KAMUH
004	SINAR TEBUDAK
61 02 070	KECAMATAN SELUAS
001	SAHAN
002	BENGKAWAN
003	SELUAS
004	SENTANGAU JAYA
005	MAYAK
006	KALON
61 02 080	KECAMATAN JAGOI BABANG
004	JAGOI
005	KUMBA
007	SINAR BARU
008	GERSIK
009	SEMUNYING JAYA
010	JAGOI SEKIDA
61 02 081	KECAMATAN SIDING
001	TAMONG
002	TAWANG
003	SUNGKUNG I
004	SUNGKUNG II
005	SUNGKUNG III
006	SIDING
007	TANGGUH
008	HLIBUIE

DAFTAR KODE DAN NAMA DESA/KELURAHAN TAHUN 2019 SEMESTER I

Provinsi : [61] KALIMANTAN BARAT

Kabupaten : [61 03] LANDAK

Kode	Nama	Kode	Nama
61 03 020	KECAMATAN SEBANGKI	61 03 050	KECAMATAN MANDOR
001	RANTAU PANJANG	003	SALATIGA
002	SUNGAI SEGAK	004	SIMPANG KASTURI
003	SEBANGKI	005	MANDOR
004	KUMPANG TENGAH	006	PONGOK
007	AGAK	007	KAYU ARA
61 03 030	KECAMATAN NGABANG	008	SELUTUNG
001	PAK MAYAM	009	KEROHOK
007	SEBIRANG	010	BEBATUNG
008	AMBOYO SELATAN	011	SUM SUM
009	TEMIANG SAWI	012	MANGGANG
014	TEBEDAK	013	SEKILAP
015	HILIR TENGAH	014	KERAMAS
016	HILIR KANTOR	015	SEBADU
017	AMBOYO INTI	016	SEMENOK
018	AMBOYO UTARA	017	MENGGUNYIT
019	RAJA	61 03 060	KECAMATAN MENJALIN
020	MUNGGUK	001	LAMOANAK
025	ENGGADU	002	BENKAWA
026	AMBARANG	003	MENJALIN
027	RASAN	004	SEPAHAT
028	SUNGAI KELI	005	RABA
029	PENYAHU DANGKU	006	NANGKA
030	ANTAN RAYAN	007	REES
031	AMANG	008	TEMPOAK
032	MUUN	61 03 070	KECAMATAN MEMPAWAH HULU
61 03 031	KECAMATAN JELIMPO	007	SAMPURO
001	DARA ITAM I	009	SUNGAI LAKI
002	BALAI PELUNTAN	010	KARANGAN
003	ANGAN TEMBAWANG	011	GARU
004	KAYU ARA	012	BABATN
005	PAWIS HILIR	013	PAHOKNG
006	TUBANG RAENG	014	MENTONYEK
007	JELIMPO	015	SAILO
008	MANDOR KIRU	016	SALAAS
009	NYIIN	017	TIANG TANJUNG
010	PAPUNG	018	TUNANG
011	SEKAIS	019	BILAYUK
012	TEMAHAR	020	SABAKA
013	KERSIK BELANTIAN	021	ANSOLOK
61 03 040	KECAMATAN SENGAH TEMILA	022	CAOKNG
001	TONANG	023	PARIGI
002	ANDENG	024	SALUMANG
003	GOMBANG	61 03 071	KECAMATAN SOMPAK
004	PAHAUMAN	001	PAKUMBANG
005	SIDAS	002	TAPAKNG
006	KERANJI MANCAL	003	AMAWAKNG
007	BANYING	004	GALAR
008	RABAK	005	SOMPAK
009	SEBATIH	006	LINGKONONG
010	SAHAM	007	PAUH
011	AUR SAMPUK	61 03 080	KECAMATAN MENYUKE
012	SENAKIN	001	LADANGAN
013	PALOAN	002	ONGKOL PADANG
014	KERANJI PAIDANG	003	TA AS
61 03 050	KECAMATAN MANDOR	004	MAMEK
001	NGARAK	005	ANIK DINGIR
002	KAYU TANAM	006	SUNGAI LUBANG

DAFTAR KODE DAN NAMA DESA/KELURAHAN TAHUN 2019 SEMESTER I

Provinsi : [61] KALIMANTAN BARAT

Kabupaten : [61 03] LANDAK

Kode	Nama
61 03 080	KECAMATAN MENYUKE
007	TOLOK
008	BAGAK
009	DARIT
010	KAYUARA
011	ANSANG
012	ANGKARAS
017	SONGGA
018	LINTAH BETUNG
019	SIDAN
020	BERINANG MAYUN
61 03 081	KECAMATAN BANYUKE HULU
001	GAMANG
002	RINGO LOJOK
003	TEMBAWANG BALE
004	PADANG PIO
005	KAMPET
006	SEMADE
007	UNTANG
61 03 090	KECAMATAN MERANTI
001	KELAMPAI SETOLO
002	MERANTI
003	AMPADI
004	SELANGE
005	MORO BETUNG
006	TAHU
61 03 100	KECAMATAN KUALA BEHE
001	SEHE LUSUR
002	KEDAMA
003	TANJUNG BALAI
004	KUALA BEHE
005	PAKU RAYA
006	NYAYUM
007	SEMEDANG
009	PERMIT
010	ANGKANYAR
011	BENGAWAN AMPAR
012	SEJOWET
61 03 110	KECAMATAN AIR BESAR
001	PAREK
002	TENGUWE
003	ENKADIK PADE
004	SEMUNTIK
005	SEKENDAL
006	SEPANGAH
007	SERIMBU
008	JAMBU TEMBAWANG
009	DANGE AJI
010	BENTIANG MADOMONG
011	TENGON
012	SEMPATUNG LAWEK
013	ENKANGIN
014	MERAYUH
015	NYARI
016	TEMOYOK

DAFTAR KODE DAN NAMA DESA/KELURAHAN TAHUN 2019 SEMESTER I

Provinsi : [61] KALIMANTAN BARAT

Kabupaten : [61 04] MEMPAWAH

Kode	Nama	Kode	Nama
61 04 080	KECAMATAN SIANTAN	61 04 110	KECAMATAN SUNGAI KUNYIT
001	SUNGAI NIPAH	010	SUNGAI BUNDUNG LAUT
002	JUNGKAT	011	SUNGAI DURI I
003	WAJOK HILIR	012	SUNGAI DURI II
004	WAJOK HULU	61 04 120	KECAMATAN TOHO
006	PENITI LUAR	002	SAMBORA
61 04 081	KECAMATAN SEGEDONG	003	BENUANG
001	PENITI DALAM I	004	PAK UTAN
002	SUNGAI BURUNG	005	SEPANG
003	SUNGAI PURUN BESAR	006	PAK LAHENG
004	PARIT BUGIS	007	TERAP
005	PENITI BESAR	008	KECURIT
006	PENITI DALAM II	009	TOHO ILIR
61 04 090	KECAMATAN SUNGAI PINYUH	61 04 121	KECAMATAN SADANIANG
001	SUNGAI PURUN KECIL	001	PENTEK
003	PENIRAMAN	002	SEKABUK
004	NUSAPATI	003	BUMBUN
005	GALANG	004	AMAWANG
008	SUNGAI RASAU	005	ANSIAP
009	SUNGAI PINYUH	006	SUAK BARANGAN
010	SUNGAI BATANG		
011	SUNGAI BAKAU BESAR LAUT		
012	SUNGAI BAKAU BESAR DARAT		
61 04 091	KECAMATAN ANJONGAN		
002	ANJUNGAN MELANCAR		
003	ANJUNGAN DALAM		
004	PAK BULU		
005	DEMA		
006	KEPAYANG		
61 04 100	KECAMATAN MEMPAWAH HILIR		
001	TANJUNG		
002	KUALA SECAPAH		
007	TENGAH		
008	TERUSAN		
012	PASIR		
013	PENIBUNG		
014	SENGKUBANG		
015	MALIKIAN		
61 04 101	KECAMATAN MEMPAWAH TIMUR		
001	PASIR WAN SALIM		
002	SUNGAI BAKAU KECIL		
003	PASIR PANJANG		
004	PASIR PALEMBANG		
005	PULAU PEDALAMAN		
006	ANTIBAR		
007	SEJEGI		
008	PARIT BANJAR		
61 04 110	KECAMATAN SUNGAI KUNYIT		
001	SEMUDUN		
002	SEMPARONG PARIT RADEN		
003	MENDALOK		
004	SUNGAI DUNGUN		
005	SUNGAI LIMAU		
006	SUNGAI KUNYIT LAUT		
007	SUNGAI KUNYIT DALAM		
008	SUNGAI KUNYIT HULU		
009	BUKIT BATU		

DAFTAR KODE DAN NAMA DESA/KELURAHAN TAHUN 2019 SEMESTER I

Provinsi : [61] KALIMANTAN BARAT

Kabupaten : [61 05] SANGGAU

Kode	Nama	Kode	Nama
61 05 010	KECAMATAN TOBA	61 05 070	KECAMATAN MUKOK
001	BAGAN ASAM	004	KEDUKUL
002	TERAJU	005	ENKODE
003	KAMPUNG BARU	006	SUNGAI MAWANG
004	LUMUT	007	TRI MULYA
005	SANSAT	008	LAYAK OMANG
006	BALAI BELUNGAI	009	SERAMBAL JAYA
007	BELUNGAI DALAM	61 05 120	KECAMATAN JANGKANG
61 05 020	KECAMATAN MELIAU	001	TERATI
001	BARU LOMBAK	002	SELAMPUNG
002	KUNYIL	003	SAPE
003	PAMPANG DUA	004	SEMIRAU
004	HARAPAN MAKMUR	005	BALAI SEBUT
005	SUNGAI KEMBAYAU	006	SEMOMBAT
006	KUALA ROSAN	007	EMPIYANG
007	KUALA BUAYAN	008	JANGKANG BENUA
008	BHAKTI JAYA	009	TANGGUNG
009	CUPANG	010	PSANG
010	MUKTI JAYA	011	KETORI
011	LALANG	61 05 130	KECAMATAN BONTI
012	ENGGADAI	001	UPE
013	MERANGGAU	002	BAHTA
014	BALAI TINGGI	003	TUNGGUL BOYOK
015	MELIAU HILIR	004	SAMI
016	MELIAU HULU	005	EMPODIS
017	SUNGAI MAYAM	006	BONTI
018	MELOBOK	007	KAMPUH
019	MELAWI MAKMUR	008	BANTAI
61 05 060	KECAMATAN KAPUAS	009	MAJEL
001	PENYALIMAU JAYA	61 05 140	KECAMATAN PARINDU
002	PENYALIMAU	001	MARITA
003	RAMBIN	002	EMBALA
004	NANGA BIANG	003	PANDU RAYA
005	LINTANG PELAMAN	004	MAJU KARYA
006	SEI ALAI	005	GUNAM
007	SEMERANGKAI	006	SUKA GERUNDI
008	SUNGAI BATU	007	SUKA MULYA
009	SUNGAI MUNTIK	008	PALEM JAYA
010	LINTANG KAPUAS	009	PUSAT DAMAI
011	BELANGIN	010	SEBARA
012	PENYELADI	011	HIBUN
013	TANJUNG KAPUAS	012	RAHAYU
014	TANJUNG SEKAYAM	013	MARINGIN JAYA
015	ILIR KOTA	014	DOSAN
016	BERINGIN	61 05 150	KECAMATAN TAYAN HILIR
017	BUNUT	001	LALANG
018	LAPE	002	KAWAT
019	SUNGAI MAWANG	003	PULAU TAYAN UTARA
020	SUNGAI SENGKUANG	004	PEDALAMAN
021	PANA	005	TANJUNG BUNUT
022	MENGGIANG	006	SEBEMBAN
023	ENTAKAI	007	BEGINJAN
024	KAMBONG	008	SUNGAI JAMAN
025	TAPANG DULANG	009	EMBERAS
026	BOTUH LINTANG	010	MELUGAI
61 05 070	KECAMATAN MUKOK	011	CEMPEDAK
001	INGGIS	012	SEJOTANG
002	SEMANGGIS RAYA	013	SUBAH
003	SEMUNTAI		

DAFTAR KODE DAN NAMA DESA/KELURAHAN TAHUN 2019 SEMESTER I

Provinsi : [61] KALIMANTAN BARAT

Kabupaten : [61 05] SANGGAU

Kode	Nama	Kode	Nama
61 05 150	KECAMATAN TAYAN HILIR	61 05 210	KECAMATAN SEKAYAM
014	TEBANG BENUA	005	ENKAHAN
015	BALAI INGIN	006	BALAI KARANGAN
61 05 160	KECAMATAN BALAI	007	BUNGKANG
001	SEMONCOL	008	LUBUK SABUK
002	MAK KAWING	009	MALENGGANG
003	COWET	010	SEI TEKAM
004	BULU BALA	61 05 220	KECAMATAN ENTIKONG
005	TEMIANG TABA	001	NEKAN
006	SENYABANG	002	SEMANGET
007	KEBADU	003	ENTIKONG
008	HILIR	004	PALA PASANG
009	TEMIANG MALI	005	SURUH TEMBAWANG
010	TAE		
011	PADI KAYE		
012	EMPIRANG UJUNG		
61 05 170	KECAMATAN TAYAN HULU		
001	MENYABO		
002	BINJAI		
003	PANDAN SEMBUAT		
004	KEDAKAS		
005	SOSOK		
006	PERUAN DALAM		
007	MANDONG		
008	JANJANG		
009	RIYAI		
010	BERAKAK		
011	ENKASAN		
61 05 180	KECAMATAN KEMBAYAN		
001	SEBUDUH		
002	KELOMPU		
003	TANAP		
004	MOBUI		
005	SEJUAH		
006	TANJUNG MERPATI		
007	SEBONGKUH		
008	KUALA DUA		
009	TUNGGAL BHAKTI		
010	SEMAYANG		
011	TANJUNG BUNGA		
61 05 190	KECAMATAN BEDUAI		
001	SEI ILAI		
002	BERENG BERKAWAT		
003	KASRO MEGO		
004	THANG RAYA		
005	MAWANG MUDA		
61 05 200	KECAMATAN NOYAN		
001	EMPOTO		
002	IDAS		
003	SUNGAI DANGIN		
004	SEMONGAN		
005	NOYAN		
61 05 210	KECAMATAN SEKAYAM		
001	SOTOK		
002	PENGADANG		
003	KENAMAN		
004	RAUT MUARA		

DAFTAR KODE DAN NAMA DESA/KELURAHAN TAHUN 2019 SEMESTER I

Provinsi : [61] KALIMANTAN BARAT

Kabupaten : [61 06] KETAPANG

Kode	Nama	Kode	Nama
61 06 010	KECAMATAN KENDAWANGAN	61 06 031	KECAMATAN SINGKUP
001	AIR HITAM BESAR	005	SUKAHARJA
002	KENDAWANGAN KANAN	006	SUKAMULYA
003	BANGKAL SERAI	007	TANAH HITAM
004	BANJAR SARI	008	PANTAI KETIKAL
005	KENDAWANGAN KIRI	61 06 032	KECAMATAN AIR UPAS
006	PANGKALAN BATU	001	MEMBULUH BARU
007	SUKA HARAPAN	002	GAHANG
008	SUKA DAMAI	003	AIR UPAS
009	SELIMATAN JAYA	004	AIR DURIAN JAYA
010	DANAU BUNTAR	005	SARI BEKAYAS
011	MEKAR UTAMA	006	BANDA SARI
012	PEMBEDILAN	007	SUKARIA
013	AIR HITAM HULU	008	HARAPAN BARU
014	NATAI KUINI	009	MEKAR JAYA
015	KERAMAT JAYA	61 06 040	KECAMATAN JELAI HULU
016	SERIAM	001	BIKU SARANA
017	KEDONDONG	002	PENYARANG
018	SUNGAI JELAYAN	003	PERIANGAN
019	AIR TARAP	004	TANGGERANG
61 06 020	KECAMATAN MANIS MATA	005	KESUMA JAYA
001	SUKA RAMAI	006	SEMANTUN
002	MANIS MATA	007	RIAM DANAU KANAN
003	SUAK BURUNG	008	LIMPANG
004	AIR DEKAKAH	009	PASIR MAYANG
005	SILAT	010	TEBING BERSERI
006	TERUSAN	011	RANGGA INTAN
007	KEMUNING	012	DERANUK
008	KELAMPAI	013	PANGKALAN SUKA
009	BUKIT GAJAH	014	TELUK RUNJAI
010	LEMBAH MUKTI	015	ASAM JELAI
011	ASAM BESAR	016	AIR DUA
012	BATU SEDAU	017	SIDAHARI
013	JAMBI	018	KARANG DANGIN
014	SEGULING	019	KUSIK BATU LAPU
015	KALIMANTAN	020	PERIGI
016	PELEMPANGAN	021	BAYAM RAYA
017	SENGKUANG MERABONG	022	PANGKALAN PAKET
018	PAKIT SELABA	61 06 050	KECAMATAN TUMBANG TITI
019	SUNGAI BULUH	001	NANGA KELAMPAI
020	MEKAR JAYA	002	PEMUATAN JAYA
021	RATU ELOK	003	KALIMAS BARU
022	TRIBUN JAYA	004	BELABAN TUJUH
61 06 030	KECAMATAN MARAU	005	MAHAWA
009	KARYA BARU	006	SERENGAH
016	RUNJAI JAYA	007	NATAI PANJANG
017	SUKA KARYA	008	TUMBANG TITI
018	BELABAN	009	BATU TAJAM
019	RANDAI	010	SENGKAHARAK
020	RIAM BATU GADING	022	SEGAR WANGI
021	BATU PAYUNG DUA	023	PETEBANG JAYA
022	BANTAN SARI	024	AUR GADING
023	PELANJAU JAYA	025	BERINGIN RAYO
024	RANGKUNG	026	TITI BARU
61 06 031	KECAMATAN SINGKUP	027	TANJUNG BEULANG
001	SUKASARI	028	BATU BERANSAH
002	SUKARAJA	029	SERENGAH KANAN
003	BUKIT KELAMBING	030	SEPAUHAN JAYA
004	MUNTAI	031	JUNGKAL

DAFTAR KODE DAN NAMA DESA/KELURAHAN TAHUN 2019 SEMESTER I

Provinsi : [61] KALIMANTAN BARAT

Kabupaten : [61 06] KETAPANG

Kode	Nama	Kode	Nama
61 06 050	KECAMATAN TUMBANG TITI	61 06 071	KECAMATAN DELTA PAWAN
032	JELAYAN	002	MULIA BARU
033	SUKA DAMAI	003	TENGAH
034	TANJUNG MALOI	004	SAMPIT
035	PENGATAPAN RAYA	005	SUKAHARJA
036	SEPURING INDAH	006	KALI NILAM
61 06 051	KECAMATAN PEMAHAN	007	SUKABANGUN
001	LALANG PANJANG	008	PAYA KUMANG
002	PEBIHINGAN	009	SUKABANGUN DALAM
003	SEMAYOK BARU	61 06 072	KECAMATAN MUARA PAWAN
004	MUARA GERUNGGANG	001	SUNGAI AWAN KANAN
005	USAHA BARU	002	SUNGAI AWAN KIRI
006	KERTA BARU	003	TEMPURUKAN
007	MUARA SEMAYOK	004	TANJUNG PURA
61 06 052	KECAMATAN SUNGAI MELAYU RAYAK	005	ULAK MEDANG
001	KEPULUK	006	MAYAK
002	SUKA MULYA	007	TANJUNG PASAR
003	SUNGAI MELAYU BARU	008	SUKA MAJU
004	BERINGIN JAYA	61 06 090	KECAMATAN NANGA TAYAP
005	PIANSAK	001	SUNGAI KELIK
006	JAIRAN JAYA	002	LEMBAH HIJAU II
007	KARYA MUKTI	003	LEMBAH HIJAU I
008	SUNGAI MELAYU JAYA	004	NANGA TAYAP
009	SEI MELAYU	005	SIANTAU RAYA
010	MEKAR JAYA	006	BATUMAS
011	MAKMUR ABADI	007	BETENUNG
61 06 060	KECAMATAN MATAN HILIR SELATAN	008	PANGKALAN SUKA
001	SUNGAI NANJUNG	009	PANGKALAN TELOK
002	PESAGUAN KANAN	010	SEBADAK RAYA
003	PESAGUAN KIRI	011	SIMPANG TIGA
004	SUNGAI BAKAU		SEMBELANGAAN
005	PEMATANG GADUNG	012	MENSUBANG
006	SUNGAI BESAR	013	TAJOK KAYONG
007	SUNGAI PELANG	014	KAYONG UTARA
008	SUNGAI JAWI	015	KAYONG HULU
009	KEMUNING BIUTAK	016	SEPAKAT JAYA
010	HARAPAN BARU	017	CEGOLAK
011	PAGAR MENTIMUN	018	PATEH BENTENG
61 06 061	KECAMATAN BENUA KAYONG	019	TANJUNG MEDAN
001	PADANG	020	KAYUNG TUHE
002	TUAN TUAN	61 06 100	KECAMATAN SANDAI
003	NEGERI BARU	001	PENJAWAAN
004	MULIA KERTA	002	SANDAI
005	SUNGAI KINJIL	003	MUARA JEKAK
006	KAUMAN	004	PETAH PATAH
007	BARU	005	RANDAU JUNGKAL
008	SUKA BARU	009	RANDAU
009	BANJAR	011	SANDAI KIRI
010	MEKAR SARI	012	DEMIT
011	KINJIL PESISIR	013	JAGO BERSATU
61 06 070	KECAMATAN MATAN HILIR UTARA	014	PENDAMAR INDAH
012	SUNGAI PUTRI	015	MERIMBANG JAYA
014	TANJUNG BAIK BUDI	016	ALAM PAKUAN
015	KUALA TOLAK	017	ISTANA
016	KUALA SATONG	61 06 101	KECAMATAN HULU SUNGAI
017	LAMAN SATONG	001	MENYUMBUNG
61 06 071	KECAMATAN DELTA PAWAN	002	SENDURUHAN
001	KANTOR	003	CINTA MANIS

DAFTAR KODE DAN NAMA DESA/KELURAHAN TAHUN 2019 SEMESTER I

Provinsi : [61] KALIMANTAN BARAT

Kabupaten : [61 06] KETAPANG

Kode	Nama
61 06 101	KECAMATAN HULU SUNGAI
004	BEGINCI DARAT
005	BENUA KRIO
006	RIAM DADAP
007	SEKUKUN
008	BATU LAPIS
009	KRIO HULU
010	KENYABUR
011	SUNGE BENGARAS
012	LUBUK KAKAP
61 06 110	KECAMATAN SUNGAI LAUR
001	SEMPURNA
002	RIAM BUNUT
003	BENGARAS
004	SUKARAMAI
005	SEPOTONG
006	TANJUNG BERINGIN
007	BAYUNSARI
008	HARAPAN BARU
009	RANDAU LIMAT
010	TANJUNG MAJU
011	SUNGAI DAKA
012	MEKAR HARAPAN
013	SINAR KURI
014	TELUK BAYUR
015	SELANGKUT RAYA
016	LANJUT MEKAR SARI
017	KEPARI
018	TELUK MUTIARA
019	MERABU JAYA
61 06 120	KECAMATAN SIMPANG HULU
004	KUALAN HILIR
005	SEKUCING LABAI
006	BALAI PINANG
007	SEMANDANG KIRI
008	SEMANDANG HULU
009	MERAWA
010	KUALAN TENGAH
011	KUALAN HULU
012	PAOH CONCONG
013	LEGONG
014	KENANGA
015	SEKUCING KUALAN
016	BALAI PINANG HULU
017	LABAI HILIR
018	BOTUH BOSI
61 06 121	KECAMATAN SIMPANG DUA
001	MEKAR RAYA
002	GEMA
003	SEMANDANG KANAN
004	KAMPAR SEBOMBAN
005	BATU DAYA
006	KAMORA

DAFTAR KODE DAN NAMA DESA/KELURAHAN TAHUN 2019 SEMESTER I

Provinsi : [61] KALIMANTAN BARAT

Kabupaten : [61 07] SINTANG

Kode	Nama	Kode	Nama
61 07 060	KECAMATAN SERAWAI	61 07 070	KECAMATAN AMBALAU
001	BARAS NABUN	021	BUKIT TINGGI
002	JELUNDUNG	022	BUKAI TUKUN
003	NANGA RIYOI	023	NUSA KORING
004	BUNTUT PONTE	024	PURUT BERIBIT
005	NANGA SEGULANG	025	PULO SABHANG
006	NANGA MENTATAI	026	PATIH JEPARA
007	NANGA SERAWAI	027	KORONG DASO
008	BEDAHA	028	LUTING MINGAN
009	BEGORI	029	KOLANGAN JUOI
010	PAGAR LEBATA	030	NANGA RADE
011	TONTANG	031	JENGGARANG
012	KARYA JAYA	032	DEME
013	TANJUNG RAYA	033	NANGA PAHANGAN
014	TAHAI PERMAI	61 07 080	KECAMATAN KAYAN HULU
015	MERAKO JAYA	001	NANGA PAYAK
016	SAWANG SENGHIANG	002	TANJUNG BUNGA
017	TUNAS HARAPAN	003	NANGA TEBIDAH
018	TELUK HARAPAN	004	ENTOGONG
019	GURUNG SENGHIANG	005	NANGA TONGGOI
020	TANJUNG HARAPAN	006	TANJUNG LALAU
021	RANTAU MALAM	007	LINTANG TAMBUK
022	MENTAJOI	008	NANGA MASAU
023	NANGA BIHE	009	NANGA ABAI
024	NANGA TEKUNGAI	010	NANGA UNGAI
025	TALIAN SAHABUNG	011	NANGA TORAN
026	BATU KETEBUNG	012	RIAM PANJANG
027	MUARA KOTA	013	NANGA LAAR
028	MEKAR SARI	014	RIAM MUNTIK
029	TANJUNG BARU	015	MERAH AU PERMAI
030	NUSA TUJUH	016	EMPONYANG
031	NANGA RUHAN	017	LANDAU BARA
032	MEROBOI	018	TOPAN NANGA
033	PANEKASAN	019	MAPAN JAYA
034	TAMAKUNG	020	TONAK GONEH
035	LIMBUR BERNAUNG LESTARI	021	EMPAKAN
036	MENSULUNG BIO	022	TANAH MERAH
037	SABHANG LANDAN	023	MERAH ARAI
038	NANGA TANGOI	024	TAPANG MANUA
61 07 070	KECAMATAN AMBALAU	025	NANGKAK LESTARI
001	BUNTUT SABON	026	NANGA ORAN
002	NANGA MENAKON	027	BULUH MERINDU
003	NANGA KESANGE	028	KERAPUK JAYA
004	NANGA KEMANGAI	029	TANJUNG MIRU
005	NANGA AMBALAU	030	NANGA TAMPANG
006	NANGA SAKE	031	KEBARAU
007	TANJUNG ANDAN	61 07 110	KECAMATAN SEPAUK
008	BUNTUT PIMPIN	001	NANGA PARI
009	KEPALA JUNGAI	002	BERNAYAU
010	NANGA KEREMUE	003	SINAR PEKAYAU
011	NANGA MENANTAK	004	SEKUBANG
012	BUNTUT PURUN	005	NANGA LIBAU
013	NANGA SAKAI	006	SEKIJAM TIMBAI
014	NANGA MENTOMOI	007	SEMUNTAI
015	SUNGAI TAMBUN	008	SIRANG SETAMBANG
016	RIAM SABON	009	MAIT HILIR
017	NANGA UKAI	010	LENGKENAT
018	MENSUANG	011	MANIS RAYA
019	DAHTAH BUNGA	012	KENYAUK
020	LUNJAN TINGANG	013	NANGA SEPAUK

DAFTAR KODE DAN NAMA DESA/KELURAHAN TAHUN 2019 SEMESTER I

Provinsi : [61] KALIMANTAN BARAT

Kabupaten : [61 07] SINTANG

Kode	Nama	Kode	Nama
61 07 110	KECAMATAN SEPAUK	61 07 130	KECAMATAN SUNGAI TEBELIAN
014	TANJUNG RIA	005	RARAI
015	TEMIANG KAPUAS	006	BONET LAMA
016	ENSABANG	007	BONET ENKABANG
017	BULUH KUNING	008	BAYA BETONG
018	TEMAWANG MUNTAI	009	NOBAL
019	TAWANG SARI	010	SOLAM RAYA
020	GERNIS JAYA	011	MERARAI DUA
021	PAOH BENUA	012	PEREMBANG
022	BEDAYAN	013	BANCOH
023	TANJUNG HULU	014	GURUNG KEMPADIK
024	SUNGAI RAYA	015	KAJANG BARU
025	LANDAU PANJANG	016	MERARAI SATU
026	BANGUN	017	MANTER
027	SUKAU BERSATU	018	RANSI DAKAN
028	KEMANTAN	019	SUNGAI UKOI
029	PENINSUNG	020	PENJERNANG HULU
030	SEPULUT	021	RIAM KIJANG
031	TEMAWANG BULAI	022	BAYA MULYA
032	SUNGAI SEGAK	023	LAMAN RAYA
033	TANJUNG BALAI	024	SABANG SURAI
034	SINAR HARAPAN	025	BALAI AGUNG
035	RIAM KEMPADIK	026	KUNYAI
036	NANGA LAYUNG	61 07 140	KECAMATAN SINTANG
037	LIMAU BAKTI	001	TERTUNG
038	TANJUNG MAWANG	002	MUNGGUK BANTOK
039	BUNGKONG BARU	003	TANJUNG PURI
040	SUNGAI JAUNG	004	BANING KOTA
61 07 120	KECAMATAN TEMPUNAK	005	LADANG
001	BENUA KENCANA	006	KAPUAS KANAN HULU
002	MERTI JAYA	007	KAPUAS KANAN HILIR
003	GURUNG MALI	008	KAPUAS KIRI HILIR
004	KUALA TIGA	009	KAPUAS KIRI HULU
005	PULAU JAYA	010	TELUK KELANSAM
006	PANGKAL BARU	011	SUNGAI ANA
007	TINUM BARU	012	MARTI GUNA
008	BENUA BARU	013	TANJUNG KELANSAM
009	KENYABUR BARU	014	ANGGAH JAYA
010	PAGAL BARU	015	LALANG BARU
011	REPAK SARI	016	TEBING RAYA
012	MENGGURAT BARU	017	MAIL JEMPONG
013	PARIBANG BARU	018	JERORA SATU
014	SUKA JAYA	019	KEBIAU BARU
015	BALAI HARAPAN	020	AKCAYA
016	NANGA TEMPUNAK	021	ALAI
017	TANJUNG PERADA	022	ULAK JAYA
018	MENSIAP BARU	023	MENYUMBUNG TENGAH
019	RIAM BATU	024	BATU LALAU
020	SUNGAI BULUH	025	MEKAR JAYA
021	JAYA MENTARI	026	SENGKUANG
022	KUPAN JAYA	027	RAWA MAMBOK
023	PUDAU BERSATU	028	MENGGURAI
024	TEMPUNAK KAPUAS	029	KEDABANG
025	PEKULAI BERSATU	61 07 150	KECAMATAN DEDAI
026	MENSIAP JAYA	001	LUNDANG BARU
61 07 130	KECAMATAN SUNGAI TEBELIAN	002	GANDIS
001	PENJERNANG	003	SUNGAI MALI
002	SARAI	004	NANGA DEDAI
003	MELAYANG SARI	005	PENYAK LALANG
004	LEBAK UBAH	006	PENGGADAN SUNGAI RUPA

DAFTAR KODE DAN NAMA DESA/KELURAHAN TAHUN 2019 SEMESTER I

Provinsi : [61] KALIMANTAN BARAT

Kabupaten : [61 07] SINTANG

Kode	Nama	Kode	Nama
61 07 150	KECAMATAN DEDAI	61 07 160	KECAMATAN KAYAN HILIR
007	KUMPANG	034	BULUK PANJANG
008	BARAS	035	TANJUNG PUTAR
009	RIGUK	036	SUNGAI EMANG
010	PENGGADAN BARU	037	SUNGAI MERAYA
011	NANGA JETAK	038	KEMPAS RAYA
012	TAOK	039	IPOH EMANG
013	EMPACI	040	SUNGAI PENGGGA
014	MANGAT BARU	041	BATU NETAK
015	EMPARU	042	NERAN BAYA
016	MENAUNG BARU	043	MONBAI BEGUNUNK
017	UMIN JAYA	61 07 170	KECAMATAN KELAM PERMAI
018	MEREMFIT BARU	001	KEBONG
019	DEDAI KANAN	002	MERPAK
020	SUNGAI TAPANG	003	NANGA LEBANG
021	GANDIS HULU	004	SUNGAI MARAM
022	HULU DEDAI	005	ENSAID PANJANG
023	APIN BARU	006	BANING PANJANG
024	JANGKANG	007	PELIMPING
025	BELINYUK SIBAU	008	SEPAN LEBANG
026	MENGGIRAI JAYA	009	SUNGAI PUKAT
027	TERUSAN	010	BENGGUANG
028	TANJUNG	011	GEMBA RAYA
029	BATU LANDUNG	012	KARYA JAYA BHAKTI
030	SAMAK	013	MANDIRI JAYA
031	MANYAM	014	LANDAU KODAM
61 07 160	KECAMATAN KAYAN HILIR	015	SUNGAI LABI
001	NATAI TEBEDAK	016	SUNGAI LAIS
002	JAMBU	017	KELAM SEJAHTERA
003	NANGA MAU	61 07 180	KECAMATAN BINJAI HULU
004	MENTUNAI	001	TELAGA SATU
005	TUGUK	002	TELAGA DUA
006	NYANGKOM	003	BINJAI HILIR
007	NANGA TIKAN	004	DAK JAYA
008	KERAPA SEPAN	005	AMPAR BEDANG
009	PELAIK	006	MENSIKU
010	TERTUNG MAU	007	BINJAI HULU
011	P A K A K	008	SUNGAI RISAP
012	MELINGKAT	009	EMPAKA KABIAU RAYA
013	SUNGAI BUAYA	010	SUNGAI RISAP MENSIKU
014	SUNGAI SINTANG		BERSATU
015	SUNGAI GARONG	011	SIMBA JAYA
016	PAOH DESA	61 07 190	KECAMATAN KETUNGAU HILIR
017	JAYA SAKTI	001	SEMUNTAI
018	MEKAR MANDIRI	002	NANGA SEJIRAK
019	LANDAU BERINGIN	003	SETUNGKUP
020	KARYA BARU	004	NANGA KETUNGAU
021	BUKIT SEGALOH	005	KENUAK
022	ENGKERANGAN	006	SUNGAI DERAS
023	LALANG INGGAR	007	NANGA MERKAK
024	LINGGAM PERMAI	008	SUNGAI MALI
025	SUNGAI MENUANG	009	AIR NYURUK
026	NATAI LESUNG	010	SEMAJAU MEKAR
027	BEGENDANG MAL	011	BAUNG SENGATAP
028	SUNGAI RANAP	012	TANJUNG BAUNG
029	NANGA LENGKONG BINDU	013	SENIBUNG
030	NANGA LIDAU	014	BELUH MULYO
031	MENGGIRAI	015	BATU AMPAR
032	TANJUNG KELILING	016	BUKIT SIDIN PERMAI
033	BULUK JEGARA		

DAFTAR KODE DAN NAMA DESA/KELURAHAN TAHUN 2019 SEMESTER I

Provinsi : [61] KALIMANTAN BARAT

Kabupaten : [61 07] SINTANG

Kode	Nama	Kode	Nama
61 07 190	KECAMATAN KETUNGAU HILIR	61 07 210	KECAMATAN KETUNGAU HULU
017	BETUNG PERMAI	021	SEBULUH
018	JENTAWANG HILIR	022	RIAM SEJAWAK
019	BATU NYADI	023	ENGERUH
020	RATU DAMAI	024	SUNGAI KELIK
021	LEPUNG PANTAK	025	IDAI
022	PAMPANG DUA	026	SUNGAI MAWANG
023	MUNGGUK KEPALA	027	UJUNG KEMPAS
024	MAUNG	028	NERACI JAYA
61 07 200	KECAMATAN KETUNGAU TENGAH	029	SEJAWAK
001	BAGELANG JAYA		
002	SUMBER SARI		
003	PANGGI AGUNG		
004	KERTA SARI		
005	ARGOMULYO		
006	TIRTA KARYA		
007	PANDING JAYA		
008	TANJUNG SARI		
009	WIRAYUDA		
010	SWADAYA		
011	MARGAHAYU		
012	GUT JAYA BAKTI		
013	WANA BAKTI		
014	LANDAU BUAYA		
015	KAYU DUJUNG		
016	SENANGAN KECIL		
017	SUNGAI AREH		
018	MUNGGUK GELOMBANG		
019	MUNGGUK LAWANG		
020	NANGA KELAPAN		
021	PANGGI RUGUK		
022	BAKTI SENABUNG		
023	ENKITAN		
024	LANDAU TEMIANG		
025	PADUNG KUMANG		
026	RADIN JAYA		
027	SENANGAN JAYA		
028	KUBU BERANGAN		
029	SEMAREH		
61 07 210	KECAMATAN KETUNGAU HULU		
001	SUNGAI SERIA		
002	SEPILUK		
003	SEBADAK		
004	EMPURA		
005	SUAK MEDANG		
006	NANGA BAYAN		
007	JASA		
008	SENANING		
009	RASAU		
010	SUNGAI BUGAU		
011	NANGA BUGAU		
012	EMPUNAK TAPANG KELADAN		
013	SEBETUNG PALUK		
014	MUAKAN PETINGGI		
015	NANGA SEBAWANG		
016	SEKAIH		
017	BEKUAN LUYANG		
018	SUNGAI PISAU		
019	MUNGGUK ENTAWAK		
020	EMBALIH		

DAFTAR KODE DAN NAMA DESA/KELURAHAN TAHUN 2019 SEMESTER I

Provinsi : [61] KALIMANTAN BARAT

Kabupaten : [61 08] KAPUAS HULU

Kode	Nama	Kode	Nama
61 08 010	KECAMATAN SILAT HILIR	61 08 040	KECAMATAN BUNUT HULU
001	BONGKONG	014	BERINGIN
002	NANGA NUAR	015	PANTAS BERSATU
003	SETUNGGUL	61 08 050	KECAMATAN MENTEBAH
004	SUNGAI SENA	001	TANJUNG
005	MIAU MERAH	002	KEPALA GURUNG
006	PANGERAN	003	SUKA MAJU
007	BARU	004	TEKALONG
008	PERIGI	005	NANGA MENTEBAH
009	PENAI	006	TANJUNG INTAN
010	SEBERU	007	TANGAI JAYA
011	SENTABAI	008	MENAREN
012	RUMBIH	61 08 060	KECAMATAN BIKA
013	BUKIT PENAI	001	NANGA MANDAY
61 08 020	KECAMATAN SILAT HULU	004	JELEMUK
001	NANGA NGERI	005	BIKA
002	LANDAU BADAI	006	TELUK SINDUR
003	NANGA LUNGU	008	PENYELUANG
004	NANGA LUAN	011	JONGKONG MANDAY
005	BELIMBING	012	MELAPI MANDAY
006	NANGA DANGKAN	013	BIKA HULU
007	RIAM TAPANG	61 08 070	KECAMATAN KALIS
008	DANGKAN KOTA	001	NANGA RAUN
009	LEBAK NAJAH	002	BAHENAP
010	PEREJUK	003	NANGA LEBANGAN
011	LANDAU RANTAU	004	NANGA SEBINTANG
012	ENTEPI	005	NANGA KALIS
013	SELANGKAI	006	NANGA DANAU
014	SELIMU	007	NANGA TUBUK
61 08 030	KECAMATAN HULU GURUNG	008	RANTAU KALIS
001	PARANG	009	KENSURAY
002	LUBUK ANTUK	010	KALIS RAYA
003	NANGA TEPUAI	011	TEKUDAK
004	LANDAU KUMPANG	012	SEMERANTAU
005	NANGA YEN	013	TAPANG DA'AN
006	BERINGIN	014	SEGIAM
007	BUGANG	015	PENIUNG
008	MENTAWIT	016	RIBANG KADENG
009	TANI MAKMUR	017	RANTAU BUMBUN
010	SIMPANG SENARA	61 08 080	KECAMATAN PUTUSSIBAU SELATAN
011	KELAKAR	001	SUNGAI ULUK
012	SEJAHTERA MANDIRI	002	JARAS
013	MUBUNG	003	KEDAMIN HILIR
014	TUNAS MUDA	004	KEDAMIN HULU
015	KARYA MANDIRI	005	MELAPI
61 08 040	KECAMATAN BUNUT HULU	006	TANJUNG JATI
001	NANGA DUA	007	KEDAMIN DARAT
002	SELAUP	008	SAYUT
003	NANGA SEMANGUT	009	SUKA MAJU
004	TEMUYUK	010	CEMPAKA BARU
005	NANGA SURUK	011	BERINGIN JAYA
006	RIAM PIYANG	012	BUNGAN JAYA
007	NANGA PAYANG	013	TANJUNG LOKANG
008	BATU TIGA	014	URANG UNSA
009	SEMANGUT UTARA	015	KEREHO
010	SEGITAK	016	INGKO' TAMBE
011	NANGA KELIBANG	61 08 090	KECAMATAN EMBALOH HILIR
012	SUNGAI BESAR	001	NANGA EMBALOH
013	BAKUNG PERMAI		

DAFTAR KODE DAN NAMA DESA/KELURAHAN TAHUN 2019 SEMESTER I

Provinsi : [61] KALIMANTAN BARAT

Kabupaten : [61 08] KAPUAS HULU

Kode	Nama	Kode	Nama
61 08 090	KECAMATAN EMBALOH HILIR	61 08 130	KECAMATAN JONGKONG
002	KELILING SEMULUNG	008	BONTAI
006	LAWIK	009	JONGKONG KIRI TENGAH
007	NANGA LAUK	010	JONGKONG TANJUNG
008	NANGA PALIN	011	KANDUNG SULI
009	KIRIN NANGKA	012	PENEPIAN RAYA
010	PALA PINTAS	013	KARYA BARU
011	UJUNG BAYUR	014	NANGA SERIAN
012	BELATUNG	61 08 140	KECAMATAN SELIMBAU
61 08 100	KECAMATAN BUNUT HILIR	001	BENUIS
002	NANGA TUAN	002	GERAYAU
003	BUNUT HULU	003	ENGKERENGAS
004	BUNUT HILIR	004	PIASAK HILIR
005	TELUK AUR	005	NIBUNG
006	UJUNG PANDANG	006	DALAM
007	EMPANGAU	007	GUDANG HULU
008	TEMBANG	008	GUDANG HILIR
009	BUNUT TENGAH	009	TITIAN KUALA
010	ENTIBAB	010	SEKUBAH
011	KAPUAS RAYA	011	PIASAK HULU
012	EMPANGAU HILIR	012	SEKULAT
61 08 110	KECAMATAN BOYAN TANJUNG	013	NANGA LEBOYAN
001	SRI WANGI	014	VEGA
002	NANGA SANGAN	015	MAWAN
003	RIAM MENGELAI	016	SEMALAH
004	BOYAN TANJUNG	017	TEMPURAU
005	NANGA DANAU	61 08 150	KECAMATAN SUHAID
006	NANGA BOYAN	001	JONGKONG HULU
007	NANGA BETUNG	002	KERENGAS
008	MUJAN	003	MENSUSAI
009	NANGA JEMAH	004	MANTAN
010	TUBANG JAYA	005	NANGA SUHAID
011	KARYA MAJU	006	MADANG PERMAI
012	LANDAU MENTAIL	007	TANJUNG
013	DELINTAS KARYA	008	LAUT TAWANG
014	TELUK GERUGUK	010	MENAPAR
015	NANGA RET	011	LUBUK PENGAIL
016	PEMAWAN	012	TANJUNG HARAPAN
61 08 120	KECAMATAN PENGKADAN	61 08 160	KECAMATAN SEBERUANG
001	PERMATA	001	RANYAI
002	MARTA DANA	002	SEJIRAM
003	RIAM PANJANG	003	BELUIS HARUM
004	BUAK LIMBANG	004	GURUNG
005	MAWAN	005	BATI
006	KERANGAN PANJANG	006	SENEBAN
007	HULU PENGKADAN	007	BELIKAI
008	PINANG LAKA	008	PALA KOTA
009	SASAN	009	EMPERIANG
010	PENGKADAN HILIR	010	NANGA LOT
011	SIRA JAYA	011	TANJUNG KELILING
61 08 130	KECAMATAN JONGKONG	012	TAJUM MADA
001	TEMENANG	013	JERENJANG
002	JONGKONG KANAN	014	BEKUAN
003	JONGKONG PASAR	015	NANGA PALA
004	JONGKONG KIRI HILIR	61 08 170	KECAMATAN SEMITAU
005	JONGKONG KIRI HULU	001	NANGA SEBERUANG
006	UJUNG SAID	002	KENERAK
007	UJUNG JAMBU	003	SEMITAU HULU

DAFTAR KODE DAN NAMA DESA/KELURAHAN TAHUN 2019 SEMESTER I

Provinsi : [61] KALIMANTAN BARAT

Kabupaten : [61 08] KAPUAS HULU

Kode	Nama	Kode	Nama
61 08 170	KECAMATAN SEMITAU	61 08 230	KECAMATAN PUTUSSIBAU UTARA
004	KENEPAI KOMPLEK	002	PUTUSSIBAU KOTA
005	ENTIPAN	003	PALA PULAU
006	SEMITAU HILIR	005	SIBAU HILIR
007	NANGA KENEPAI	006	PADUA MENDALAM
008	TUA	007	DATAH DIAN
009	NANGA LEMEDAK	008	SIBAU HULU
010	MARSEDAN RAYA	009	NANGA SAMBUS
011	PADUNG KUMANG	010	ARIUNG MANDALAM
012	SEKEDAU	011	TANJUNG KARANG
61 08 180	KECAMATAN EMPANANG	012	NANGA AWIN
001	KELING PANGGAU	013	TANJUNG BERUANG
002	BAJAU ANDAI	014	BANUA TENGAH
003	TINTIN PENINJAU	015	NANGA NYABAU
004	NANGA KANTUK	016	SELUAN
005	KUMANG JAYA	017	SUNGAI ULUK PALIN
006	LAJA SANDANG	018	TANJUNG LASA
61 08 190	KECAMATAN PURING KENCANA	019	LAUK
002	SUNGAI ANTU	020	JANGKANG
003	MERAKAI PANJANG		
004	KANTUK ASAM		
005	KANTUK BUNUT		
006	SUNGAI MAWANG		
007	LANGAU		
61 08 200	KECAMATAN BADAU		
001	PULAU MAJANG		
002	KEKURAK		
003	SEMUNTIK		
004	JANTING		
005	SERIAN		
006	BADAU		
007	SEBINDANG		
008	TINTING SELIGI		
009	TAJUM		
61 08 210	KECAMATAN BATANG LUPAR		
001	SETULANG		
002	SEPANDAN		
003	MELEMBA		
004	SUNGAI AJUNG		
005	SUNGAI ABAU		
006	LABIAN		
007	MENSIAU		
008	SUNGAI SENUNUK		
009	LANJAK DERAS		
010	LABIAN IRAANG		
61 08 220	KECAMATAN EMBALOH HULU		
001	PULAU MANAK		
002	BENUA MARTINUS		
003	BENUA UJUNG		
004	SAUJUNG GILING MANIK		
005	ULAK PAUK		
006	RANTAU PRAPAT		
007	LANGAN BARU		
008	MENUA SADAP		
009	BATU LINTANG		
010	TAMAO		
61 08 230	KECAMATAN PUTUSSIBAU UTARA		
001	HILIR KANTOR		

DAFTAR KODE DAN NAMA DESA/KELURAHAN TAHUN 2019 SEMESTER I

Provinsi : [61] KALIMANTAN BARAT

Kabupaten : [61 09] SEKADAU

Kode	Nama	Kode	Nama
61 09 010	KECAMATAN NANGA MAHAP	61 09 040	KECAMATAN SEKADAU HILIR
001	LANDAU APIN	015	ENSALANG
002	TELUK KEBAU	016	SELALONG
003	LEMBAH BERINGIN	017	BOKAK SEBUMBUN
004	KARANG BETUNG	61 09 050	KECAMATAN BELITANG HILIR
005	SEBABAS	001	SUNGAI AYAK I
006	NANGA SURI	002	SUNGAI AYAK DUA
007	NANGA MAHAP	003	ENTABUK
008	BATU PAHAT	004	TAPANG PULAU
009	LANDAU KUMPAI	005	MERBANG
010	TEMBAGA	006	KUMPANG BIS
011	CENAYAN	007	MENAWAI TEKAM
012	TEMBESUK	008	SEMADU
013	TAMANG	009	EMPAJAK
61 09 020	KECAMATAN NANGA TAMAN	61 09 060	KECAMATAN BELITANG
001	NANGA ENKULUN	001	BELITANG SATU
002	NANGA KOMAN	002	BELITANG DUA
003	NANGA MONGKO	003	PADAK
004	LUBUK TAJAU	004	SETUNTUNG
005	PANTOK	005	NANGA ANSAR
006	MERAGUN	006	MANUA PRAMA
007	RIRANG JATI	007	MABOH PERMAI
008	NANGA TAMAN	61 09 070	KECAMATAN BELITANG HULU
009	SENANGAK	001	KUMPANG ILONG
010	SUNGAI LAWAK	002	LJOK
011	NANGA KIUNGKANG	003	BALAI SEPUAK
012	TAPANG TINGANG	004	TABUK HULU
013	NANGA MENTUKAK	005	BATUK MULAU
61 09 030	KECAMATAN SEKADAU HULU	006	SEI TAPAH
001	SEKONAU	007	SEBURUK SATU
002	CUPANG GADING	008	SEBETUNG
003	NANGA BIABAN	009	PAKET MULAU
004	MONDI	010	MENGARET
005	TAPANG PERODAH	011	TERDUK DAMPAK
006	SUNGAI SAMBANG	012	SEI ANTU HULU
007	RAWAK HILIR	013	BUKIT RAMBAT
008	RAWAK HULU		
009	TINTING BOYOK		
010	PERONGKAN		
011	NANGA MANTERAP		
012	BOTI		
013	SETAWAR		
014	NANGA PEMUBUH		
015	SUNSONG		
61 09 040	KECAMATAN SEKADAU HILIR		
001	PENITI		
002	SUNGAI RINGIN		
003	MUNGGUK		
004	GONIS TEKAM		
005	ENKERSIK		
006	TAPANG SEMADAK		
007	SERARAS		
008	MERAPI		
009	TANJUNG		
010	SEBERANG KAPUAS		
011	SUNGAI KUNYIT		
012	SEMABI		
013	LANDAU KODAH		
014	TIMPUK		

DAFTAR KODE DAN NAMA DESA/KELURAHAN TAHUN 2019 SEMESTER I

Provinsi : [61] KALIMANTAN BARAT

Kabupaten : [61 10] MELAWI

Kode	Nama	Kode	Nama
61 10 010	KECAMATAN SOKAN	61 10 030	KECAMATAN SAYAN
001	NANGA ORA	016	SAYAN JAYA
002	NANGA LIBAS	017	NANGA PAK
003	GELATA	018	BEROBAL PERMAI
004	NANGA BETANGAI	61 10 040	KECAMATAN BELIMBING
005	KELUING TAJA	001	BALAI AGAS
006	SIJAU	003	LANGAN
007	TANJUNG SOKAN	006	NUSA KENYIKAP
008	NANGA SOKAN	009	UPIIT
009	PENYENGKUANG	010	BATU AMPAR
010	NANGA TANGKIT	011	PEMUAR
011	LANDAU KABU	012	BATU BUIL
012	MELANA	014	GUHUNG
013	TANJUNG MAHUNG	015	BELONSAT
014	TELAGA RAYA	016	BATU NANTA
015	TELUK PONGKAL	017	LAMAN BUKIT
016	MUARA TANJUNG	018	NANGA PAU
017	NANGA POTAI	019	NANGA ENTEBAH
018	SEPAKAT	020	TEKABAN
61 10 020	KECAMATAN TANAH PINOH	021	LABANG
003	MADONG RAYA	022	NANGA MENUNUK
004	LOKA JAYA	023	SEPAN TONAK
005	BATU BEGIGI	61 10 041	KECAMATAN BELIMBING HULU
006	BINA KARYA	001	NANGA RAYA
007	BINA JAYA	002	KAYU BUNGA
008	SUKA MAJU	003	NANGA KEBERAK
012	BATA LUAR	004	PIAWAS
013	KERANJIK	005	JUNJUNG PERMAI
014	PELITA KENAYA	006	NANGA TIKAN
015	MARIS PERMAI	007	TIONG KERANJIK
016	TANJUNG BERINGIN RAYA	008	BELOYANG
017	TANJUNG GUNUNG	61 10 050	KECAMATAN NANGA PINOH
61 10 021	KECAMATAN TANAH PINOH BARAT	008	NANGA KEBEBU
001	TOGAN BARU	010	PORING
002	GANJANG	011	TANJUNG SARI
003	DURIAN JAYA	012	TEMBAWANG PANJANG
004	PELITA JAYA	013	PAAL
005	BUKIT RAYA	014	TANJUNG NIAGA
006	ULAK MUID	015	SIDO MULYO
007	LINTAH TAUM	016	B A R U
008	LAJA	021	NANGA KAYAN
009	HARAPAN JAYA	023	NUSA PANDAU
010	KELUAS HULU	024	TEBING KARANGAN
61 10 030	KECAMATAN SAYAN	025	KELAKIK
001	MADYA RAYA	026	SEMADIN LENGKONG
002	LANDAU SADAK	027	TANJUNG LAY
003	PEKAWAI	028	LABAI MANDIRI
004	MEKAR PELITA	029	KENUAL
005	NANGA SAYAN	030	TANJUNG TENGANG
006	KERANGAN PURUN	61 10 051	KECAMATAN PINOH SELATAN
007	BORA	001	NANGA PINTAS
008	NANGA KOMPI	002	MANDAU BARU
009	NANGA MANCUR	003	NANGA KELAWAI
010	TUMBAK RAYA	004	SENEMPAK
011	NANGA RAKU	005	LANDAU GARONG
012	META BERSATU	006	SUNGAI BAKAH
013	NANGA KASAI	007	NYANGGAI
014	SILING PERMAI	008	BAYUR RAYA
015	LINGKAR INDAH		

DAFTAR KODE DAN NAMA DESA/KELURAHAN TAHUN 2019 SEMESTER I

Provinsi : [61] KALIMANTAN BARAT

Kabupaten : [61 10] MELAWI

Kode	Nama	Kode	Nama
61 10 051	KECAMATAN PINOH SELATAN	61 10 070	KECAMATAN MENUKUNG
009	BINA JAYA	014	BATU BADAK
010	PELINGGANG	015	LIHAI
011	MANGGALA	016	NANGA KERUAB
012	LANDAU TUBUN	017	PELAIK KERUAB
61 10 052	KECAMATAN PINOH UTARA	018	OYAH
001	SUNGAI PINANG	019	BATAS NANGKA
002	ENKURAI		
003	MERPAK		
004	NANGA MAN		
005	MERAH ARAI		
006	TANJUNG ARAK		
007	TANJUNG PAOH		
008	TEKELAK		
009	MELAWI KIRI HILIR		
010	KOMPAS RAYA		
011	MANDING		
012	NATAI PANJANG		
013	SUNGAI RAYA		
014	NANGA BELIMBING		
015	SUKA DAMAI		
016	TENGAJAU		
017	SENIBUNG		
018	MELAMUT BERSATU		
019	KAYAN SEMAPAU		
61 10 060	KECAMATAN ELLA HILIR		
001	PENYUGUK		
002	KERANGAN KORA		
003	NANGA KEMPANGAI		
004	NANGA NYURUH		
005	NANGA KALAN		
006	NANGA ELLA HILIR		
007	NANGA NUAK		
008	LINGKONG NYADOM		
009	JABAI		
010	SUNGAI LABUK		
011	PEREMBANG NYURUH		
012	KAHIYA		
013	BEMBAN PERMAI		
014	PELEMPAI JAYA		
015	POPAI		
016	DOMET PERMAI		
017	NYANGGAU		
018	SUNGAI MENTOBA		
019	NATAI COMPA		
61 10 070	KECAMATAN MENUKUNG		
001	NANGA SIYAI		
002	LAMAN MUMBUNG		
003	MAWANG MENTATAI		
004	MELONA		
005	MENUKUNG KOTA		
006	NANGA ELLA HULU		
007	TANJUNG BERINGIN		
008	LANDAU LEBAN		
009	SUNGAI SAMPUK		
010	BELABAN ELLA		
011	SUNGAI SAMPAK		
012	NUSA PORING		
013	BATU ONAP		

DAFTAR KODE DAN NAMA DESA/KELURAHAN TAHUN 2019 SEMESTER I

Provinsi : [61] KALIMANTAN BARAT

Kabupaten : [61 11] KAYONG UTARA

Kode	Nama
61 11 010	KECAMATAN PULAU MAYA
002	DUSUN BESAR
003	TANJUNG SATAI
004	DUSUN KECIL
005	KEMBOJA
006	SATAI LESTARI
61 11 011	KECAMATAN KEPULAUAN KARIMATA
001	BETOK JAYA
002	PADANG
003	PELAPIS
61 11 020	KECAMATAN SUKADANA
001	SIMPANG TIGA
002	SEJAHTERA
003	PANGKALAN BUTON
004	SUTRA
005	BENAWAI AGUNG
006	HARAPAN MULIA
007	SEDAHAN JAYA
008	GUNUNG SEMBILAN
009	PAMPANG HARAPAN
010	RIAM BERASAPJAYA
61 11 030	KECAMATAN SIMPANG HILIR
001	PADU BANJAR
002	PULAU KUMBANG
003	PEMANGKAT
004	NIPAH KUNING
005	RANTAU PANJANG
006	PENJALAN
007	TELUK MELANAU
008	SUNGAI MATA-MATA
009	BATU BARAT
010	MATAN JAYA
011	LUBUK BATU
012	MEDAN JAYA
61 11 040	KECAMATAN TELUK BATANG
001	SUNGAI PADUAN
002	ALUR BANDUNG
003	TELUK BATANG
004	MAS BANGUN
005	BANYU ABANG
006	TELUK BATANG UTARA
007	TELUK BATANG SELATAN
61 11 050	KECAMATAN SEPONTI
001	PODO RUKUN
002	WONOREJO
003	SEPONTI JAYA
004	TELAGA ARUM
005	SUNGAI SEPETI
006	DURIAN SEBATANG

DAFTAR KODE DAN NAMA DESA/KELURAHAN TAHUN 2019 SEMESTER I

Provinsi : [61] KALIMANTAN BARAT

Kabupaten : [61 12] KUBU RAYA

Kode	Nama	Kode	Nama
61 12 010	KECAMATAN BATU AMPAR	61 12 040	KECAMATAN TELOK PAKEDAI
001	TANJUNG HARAPAN	011	MADURA
002	AMBARAWA	012	SEI DERAS
003	SUNGAI JAWI	013	ARUS DERAS
004	SUNGAI BESAR	014	SUNGAI NIPAH
005	TASIK MALAYA	61 12 050	KECAMATAN SUNGAI KAKAP
006	PADANG TIKAR I	001	SEPUK LAUT
007	PADANG TIKAR II	002	PUNGGUR BESAR
008	NIPAH PANJANG	003	PUNGGUR KECIL
009	TELUK NIBUNG	004	KALIMAS
010	BATU AMPAR	005	TANJUNG SALEH
011	UPT SEI KERAWANG	006	SUNGAI BELIDAK
012	SUMBER AGUNG	007	SUNGAI KAKAP
013	MUARA TIGA	008	SUNGAI ITIK
014	TANJUNG BERINGIN	009	PAL IX
015	MEDAN MAS	010	SUNGAI RENGAS
61 12 020	KECAMATAN TERENTANG	011	JERUJU BESAR
001	SUNGAI DUNGUN	012	SUNGAI KUPAH
002	TERENTANG HULU	013	PUNGGUR KAPUAS
003	TELUK BAYUR	61 12 060	KECAMATAN RASAU JAYA
004	TELUK EMPENING	001	RASAU JAYA UMUM
005	TERENTANG HILIR	002	BINTANG MAS
006	SUNGAI RADAK I	003	RASAU JAYA III
007	SUNGAI RADAK II	004	RASAU JAYA I
008	PERMATA	005	RASAU JAYA II
009	BETUAH	006	PEMATANG TUJUH
010	RADAK BARU	61 12 070	KECAMATAN SUNGAI RAYA
61 12 030	KECAMATAN KUBU	001	SUNGAI RAYA
001	DABUNG	002	KAPUR
002	KUBU	003	ARANG LIMBUNG
003	SUNGAI TERUS	004	KUALA DUA
004	TELUK NANGKA	005	SUNGAI AMBANGAH
005	JANGKANG I	006	TEBANG KACANG
006	JANGKANG II	007	SUNGAI BULAN
007	PINANG DALAM	008	SUNGAI ASAM
008	KAMPUNG BARU	009	PULAU LIMBUNG
009	OLAK OLAK KUBU	010	GUNUNG TAMANG
010	PELITA JAYA	011	LIMBUNG
011	SERUAT III	012	TELUK KAPUAS
012	SERUAT II	013	MADU SARI
013	SUNGAI SELAMAT	014	MEKAR SARI
014	AMBAWANG	015	MEKAR BARU
015	AIR PUTIH	016	SUNGAI RAYA DALAM
016	PINANG LUAR	017	PARIT BARU
017	SEI BEMBAN	018	PULAU JAMBU
018	SEPAKAT BARU	019	KALI BANDUNG
019	MENGKALANG	020	MUARA BARU
020	MENGKALANG JAMBU	61 12 080	KECAMATAN SUNGAI AMBAWANG
61 12 040	KECAMATAN TELOK PAKEDAI	001	DURIAN
001	SEI NIBUNG	002	SIMPANG KANAN
002	SERUAT I	003	PUGUK
003	KUALA KARANG	004	BENGGAREK
004	TANJUNG BUNGA	005	PASAK PIANG
005	TELUK GELAM	006	PASAK
006	SELAT REMIS	007	PANCA ROBA
007	TELUK PAKEDAI HULU	008	LINGGA
008	TELUK PAKEDAI II	009	KOREK
009	TELUK PAKEDAI I	010	JAWA TENGAH
010	PASIR PUTIH		

DAFTAR KODE DAN NAMA DESA/KELURAHAN TAHUN 2019 SEMESTER I

Provinsi : [61] KALIMANTAN BARAT

Kabupaten : [61 12] KUBU RAYA

Kode	Nama
61 12 080	KECAMATAN SUNGAI AMBAWANG
011	AMBAWANG KUALA
012	MEGA TIMUR
013	TELUK BAKUNG
014	AMPERA RAYA
015	SUNGAI MALAYA
61 12 090	KECAMATAN KUALA MANDOR-B
001	KUALA MANDOR A
002	KUALA MANDOR-B
003	SUNGAI ENAU
004	KUBU PADI
005	RETOK

DAFTAR KODE DAN NAMA DESA/KELURAHAN TAHUN 2019 SEMESTER 1

Provinsi : [61] KALIMANTAN BARAT

Kabupaten : [61 71] PONTIANAK

Kode	Nama
61 71 010	KECAMATAN PONTIANAK SELATAN
002	BENUA MELAYU LAUT
003	BENUA MELAYU DARAT
004	PARIT TOKAYA
005	AKCAYA
006	KOTA BARU
61 71 011	KECAMATAN PONTIANAK TENGGARA
001	BANGKA BELITUNG LAUT
002	BANGKA BELITUNG DARAT
003	BANSIR LAUT
004	BANSIR DARAT
61 71 020	KECAMATAN PONTIANAK TIMUR
001	PARIT MAYOR
002	BANJAR SERASAN
003	SAIGON
004	TANJUNG HULU
005	TANJUNG HILIR
006	DALAM BUGIS
007	TAMBELAN SAMPIT
61 71 030	KECAMATAN PONTIANAK BARAT
001	PAL LIMA
006	SUNGAI JAWI DALAM
007	SUNGAI JAWI LUAR
008	SUNGAI BELIUNG
61 71 031	KECAMATAN PONTIANAK KOTA
001	SUNGAI BANGKONG
002	DARAT SEKIP
003	TENGAH
004	MARIANA
005	SUNGAI JAWI
61 71 040	KECAMATAN PONTIANAK UTARA
001	BATU LAYANG
002	SIANTAN HILIR
003	SIANTAN TENGAH
004	SIANTAN HULU

DAFTAR KODE DAN NAMA DESA/KELURAHAN TAHUN 2019 SEMESTER I

Provinsi : [61] KALIMANTAN BARAT

Kabupaten : [61 72] SINGKAWANG

Kode	Nama
61 72 010	KECAMATAN SINGKAWANG SELATAN
001	SEDAU
002	SIJANGKUNG
003	PANGMILANG
004	SAGATANI
61 72 020	KECAMATAN SINGKAWANG TIMUR
001	PAJINTAN
002	SANGGAU KULOR
003	BAGAK SAHWA
004	NYARUNGKOP
005	MAYASOPA
61 72 030	KECAMATAN SINGKAWANG UTARA
001	SEI GARAM HILIR
002	NARAM
003	SEI BULAN
004	SEI RASAU
005	SETAPUK KECIL
006	SETAPUK BESAR
007	SEMELAGI KECIL
61 72 040	KECAMATAN SINGKAWANG BARAT
001	PASIRAN
002	MELAYU
003	TENGAH
004	KUALA
61 72 050	KECAMATAN SINGKAWANG TENGAH
001	ROBAN
002	CONDONG
003	SEKIP LAMA
004	JAWA
005	BUKIT BATU
006	SEI WIE

DAFTAR KODE DAN NAMA DESA/KELURAHAN TAHUN 2019 SEMESTER I

Provinsi : [62] KALIMANTAN TENGAH
Kabupaten : [62 01] KOTAWARINGIN BARAT

Kode	Nama	Kode	Nama
62 01 040	KECAMATAN KOTAWARINGIN LAMA	62 01 061	KECAMATAN PANGKALAN BANTENG
001	BABUAL BABOTI	002	MULYA JADI
002	TEMPAYUNG	003	AMIN JAYA
003	SAKABULIN	004	NATAI KERBAU
004	KINJIL	005	KARANGMULYA
005	KOTA WARINGIN HILIR	006	MARGA MULYA
006	RIAM DURIAN	007	ARGA MULYA
007	DAWAK	008	KEBUN AGUNG
008	KOTAWARINGIN HULU	009	SIDO MULYO
009	LALANG	010	SIMPANG BERAMBAI
010	RUNGUN	011	SUNGAI HIJAU
011	KONDANG	012	SUNGAI BENGKUANG
012	SUKAMULYA	013	SUNGAI KUNING
013	SUKAJAYA	014	SUNGAI PAKIT
015	SUKA MAKMUR	015	BERAMBAI MAKMUR
018	IPUH BANGUN JAYA	016	KARANG SARI
019	SUMBER MUKTI	017	SUNGAI PULAU
020	PALIH BARU		
62 01 050	KECAMATAN ARUT SELATAN	62 01 062	KECAMATAN PANGKALAN LADA
001	TANJUNG PUTRI	001	PURBASARI
002	KUMPAI BATU BAWAH	002	SUNGAI RANGIT JAYA
003	KUMPAI BATU ATAS	003	SUMBER AGUNG
004	PASIR PANJANG	004	LADA MANDALA JAYA
005	MENDAWAI	005	MAKARTI JAYA
006	MENDAWAI SEBERANG	006	PANDU SENJAYA
007	RAJA	007	PANGKALAN TIGA
008	SIDOREJO	008	KADIPI ATAS
009	MADUREJO	009	PANGKALAN DEWA
010	BARU	010	PANGKALAN DURIN
011	RAJA SEBERANG	011	SUNGAI MELAWEN
012	RANGDA	62 01 070	KECAMATAN ARUT UTARA
013	KENAMBUI	001	NANGA MUA
014	RUNTU	002	PANGKUT
015	UMPANG	003	SUKARAMI
016	NATAI RAYA	004	GANDIS
017	MEDANGSARI	005	KERABU
018	NATAI BARU	006	SAMBI
019	TANJUNG TERANTANG	007	PENYOMBAAN
020	SULUNG	008	PANDAU
62 01 060	KECAMATAN KUMAI	009	RIAM
001	SUNGAI CABANG	010	PENAHAN
002	TELUK PULAI	011	SUNGAI DAU
003	SUNGAI SEKONYER		
004	KUBU		
005	SUNGAI BAKAU		
006	TELUK BOGAM		
007	KERAYA		
008	SEBUAI		
009	SUNGAI KAPITAN		
010	KUMAI HILIR		
011	BATU BELAMAN		
012	SUNGAI TENDANG		
013	CANDI		
014	KUMAI HULU		
015	SUNGAI BEDAUN		
016	SABUAI TIMUR		
031	BUMI HARJO		
032	PANGKALAN SATU		
62 01 061	KECAMATAN PANGKALAN BANTENG		
001	PANGKALAN BANTENG		

DAFTAR KODE DAN NAMA DESA/KELURAHAN TAHUN 2019 SEMESTER I

Provinsi : [62] KALIMANTAN TENGAH
Kabupaten : [62 02] KOTAWARINGIN TIMUR

Kode	Nama	Kode	Nama
62 02 020	KECAMATAN MENTAYA HILIR SELATAN	62 02 070	KECAMATAN MENTAYA HILIR UTARA
005	SABAMBAN	006	SUMBER MAKMUR
006	SAMUDA BESAR	007	BAGENDANG HILIR PERMAI
007	SAMUDA KECIL	62 02 110	KECAMATAN KOTA BESI
008	SAMUDA KOTA	005	PALANGAN
009	BASIRIH HILIR	006	HANJALIPAN
010	JAYA KELAPA	007	SIMPUR
011	BASIRIH HULU	008	PAMALIAN
012	JAYA KARET	009	CAMBA
013	SEI LJUM RAYA	010	KANDAN
014	HANDIL SOHOR	011	KOTA BESI HULU
62 02 021	KECAMATAN TELUK SAMPIT	012	KOTA BESI HILIR
001	UJUNG PANDARAN	014	BAJARUM
002	LAMPUYANG	015	RASAU TUMBUH
003	BASAWANG	016	SOREN
004	PAREBOK	62 02 111	KECAMATAN TELAWANG
005	KUIN PERMAI	001	SEBABI
006	REGEI LESTARI	002	TANAH PUTIH
62 02 050	KECAMATAN PULAU HANAUT	003	SUMBER MAKMUR
001	SATIRUK	004	KENYALA
002	BAPINANG HILIR LAUT	005	BIRU MAJU
003	BAPINANG HILIR	006	PENYANG
004	BAPINANG HULU	62 02 120	KECAMATAN BAAMANG
005	MAKARTI JAYA	001	BAAMANG HILIR
006	RAWA SARI	002	BAAMANG TENGAH
007	BABIRAH	003	BAAMANG HULU
008	HANAUT	006	TINDUK
009	SERAMPUT	007	BAAMANG BARAT
010	BABAUNG	008	TANAH MAS
011	BANTIAN	62 02 190	KECAMATAN CEMPAGA
012	HANTIPAN	001	LUWUK BUNTER
013	PENYAGUAN	002	SUNGAI PARING
014	BAMADU	003	CEMPAKA MULIA BARAT
62 02 060	KECAMATAN MENTAWA BARU/KETAPANG	004	CEMPAKA MULIA TIMUR
001	PELANGSIAN	005	JEMARAS
003	KETAPANG	006	LUBUK RANGGAN
004	MENTAWA BARU HILIR	007	PATAI
005	MENTAWA BARU HULU	008	RUBUNG BUYUNG
006	SAWAHAN	62 02 191	KECAMATAN CEMPAGA HULU
007	BAPEANG	001	PARIT
008	EKA BAHURUI	002	PELANTARAN
009	PASIR PUTIH	003	KERUING
010	TELAGA BARU	004	PANTAI HARAPAN
011	BENGKUANG MAKMUR	005	PUNDU
012	BAPANGGANG RAYA	006	TUMBANG KOLING
62 02 061	KECAMATAN SERANAU	007	SUDAN
001	MENTAYA SEBERANG	008	BUKIT BATU
002	BATUAH	009	BUKIT RAYA
003	TERANTANG HILIR	010	SUNGAI UBAR MANDIRI
004	TERANTANG	011	SELUCING
005	GANEPO	62 02 200	KECAMATAN PARENGGEAN
006	SERAGAM JAYA	001	TEHANG
62 02 070	KECAMATAN MENTAYA HILIR UTARA	002	KABUAU
001	PONDOK DAMAR	003	PARENGGEAN
002	NATAI BARU	004	SARI HARAPAN
003	BAGENDANG TENGAH	005	MEKAR JAYA
004	BAGENDANG HILIR	006	KARANG TUNGGAL
005	BAGENDANG HULU		

DAFTAR KODE DAN NAMA DESA/KELURAHAN TAHUN 2019 SEMESTER I

Provinsi : [62] KALIMANTAN TENGAH
Kabupaten : [62 02] KOTAWARINGIN TIMUR

Kode	Nama	Kode	Nama
62 02 200	KECAMATAN PARENGGEAN	62 02 230	KECAMATAN ANTANG KALANG
007	KARANG SARI	017	MULYA AGUNG
008	SUMBER MAKMUR	018	BHAKTI KARYA
009	BANDAR AGUNG	019	WARINGIN AGUNG
010	BARINGIN TUNGGAL JAYA	020	TUMBANG KALANG
011	BARUNANG MIRI	021	TUMBANG MANYA
021	BAJARAU	025	KULUK TELAWANG
024	BUKIT HARAPAN	026	SUNGAI PURING
025	MENJALIN	027	TUMBANG NGAHAN
026	KARYA BERSAMA	028	TUMBANG RAMEI
62 02 201	KECAMATAN TUALAN HULU	029	TUMBANG HEJAN
001	JATI WARINGIN	030	BUNTUT NUSA
002	CEMPAKA PUTIH	031	TUMBANG GAGU
003	SEBUNGSU	62 02 231	KECAMATAN TELAGA ANTANG
004	TUMBANG MUJAM	001	TUKANG LANGIT
005	BUKIT MAKMUR	002	BUANA MUSTIKA
006	WONOSARI	003	TANJUNG HARAPAN
007	MERAH	004	TUMBANG SANGAI
008	DAMAR MAKMUR	005	BERINGIN AGUNG
009	MEKAR SARI	006	RANTAU KATANG
010	LUWUK SAMPUN	007	TUMBANG MANGKUP
011	TANJUNG JORONG	008	AGUNG MULYA
62 02 210	KECAMATAN MENTAYA HULU	009	RANTAU TAMPANG
001	TANGAR	010	LUWUK KUWAN
002	BAAMPAH	011	BATU AGUNG
003	KAWAN BATU	012	TUMBANG BAJANEI
004	TANJUNG BATUR	013	TUMBANG BOLOI
005	PENDA DURIAN	014	TRI BUANA
006	PAHIRANGAN	015	BUKIT INDAH
007	SATIONG	016	TUMBANG PUAN
008	SANTILIK	017	RANTAU SAWANG
009	TANGKA ROBACH	018	RANTAU SUANG
010	PEMANTANG		
011	TUMBANG SAPIRI		
012	KUALA KUAYAN		
014	BAWAN		
015	TANJUNG JARIANGAU		
031	KAPUK		
032	PANTAP		
62 02 211	KECAMATAN BUKIT SANTUAI		
001	TUMBANG TILAP		
002	TUMBANG KAMINTING		
003	TANAH HALUAN		
004	TUMBANG PENYAHUAN		
005	TUMBANG SAPIA		
006	TUMBANG GETAS		
007	TUMBANG TURUNG		
008	TUMBANG BATU		
009	LUNUK BAGANTUNG		
010	TUMBANG TAWAN		
011	TUMBANG SALUANG		
012	TEWEI HARA		
013	TUMBANG PAYANG		
014	TUMBANG KANIA		
62 02 230	KECAMATAN ANTANG KALANG		
013	TUMBANG SEPAYANG		
014	GUNUNG MAKMUR		
015	SUNGAI HANYA		

DAFTAR KODE DAN NAMA DESA/KELURAHAN TAHUN 2019 SEMESTER I

Provinsi : [62] KALIMANTAN TENGAH

Kabupaten : [62 03] KAPUAS

Kode	Nama	Kode	Nama
62 03 020	KECAMATAN KAPUAS KUALA	62 03 041	KECAMATAN BATAGUH
001	BATANJUNG	014	PULAU MAMBULAU
002	CEMARA LABAT	015	BUDI MUFAKAT
003	PALAMPAI	62 03 070	KECAMATAN BASARANG
004	SUNGAI TERAS	001	PANGKALAN REKAN
005	LUPAK DALAM	002	BASARANG
006	TAMBAK BARU SELATAN	003	MALUEN
011	TAMBAK LUPAK	004	BASUNGKAI
012	SIMPANG BUNGA TANJUNGG	005	LUNUK RAMBA
013	BARANGGAU	006	BATUAH
014	LUPAK TIMUR	007	TAMBUN RAYA
015	PEMATANG	008	PANGKALAN SARI
016	WARGO MULYO	009	BUNGAJ JAYA
017	SEI BAKUT	010	BASARANG JAYA
62 03 021	KECAMATAN TAMBAK CATUR	011	PANARUNG
001	BANDAR RAYA	012	TARUNG MANUAH
002	TAMBAK BARU MEKAR	013	BATU NINDAN
003	TAMBAK BARU TIMUR	014	NANING
004	TAMBAK BARU TENGAH	62 03 080	KECAMATAN KAPUAS HILIR
005	SIDOREJO	001	MAMBULAU
006	WARNA SARI	002	HAMPATUNG
007	SIDO MULYO	003	DAHIRANG
008	BANDAR MEKAR	004	BARIMBA
009	TAMBAK MAKMUR	005	SEI PASAH
010	TAMBAK JAYA	006	BAKUNGIN
62 03 030	KECAMATAN KAPUAS TIMUR	007	SEI ASAM
001	ANJIR SERAPAT TIMUR	008	SAKA BATUR
002	ANJIR SERAPAT TENGAH	62 03 090	KECAMATAN PULAU PETAK
003	ANJIR SERAPAT BARAT	001	TELUK PALINGET
004	ANJIR SERAPAT BARU	002	SAKALAGUN
005	ANJIR MAMBULAU TIMUR	003	NARAHAN
006	ANJIR MAMBULAU TENGAH	004	BUNGA MAWAR
007	ANJIR MAMBULAU BARAT	005	PALANGKAI
62 03 040	KECAMATAN SELAT	006	SEI TATAS
010	MURUNG KERAMAT	007	HANDIWUNG
011	SELAT HILIR	008	ANJIR PALAMBANG
012	SELAT TENGAH	009	SEI TATAS HILIR
013	SELAT HULU	010	MAWAR MEKAR
014	SELAT DALAM	011	NARAHAN BARU
015	PULAU TELO	012	BANAMA
016	PANAMAS	62 03 100	KECAMATAN KAPUAS MURUNG
017	SELAT BARAT	001	PALINGKAU BARU
018	SELAT UTARA	002	PALINGKAU JAYA
019	PULAU TELO BARU	003	PALINGKAU LAMA
62 03 041	KECAMATAN BATAGUH	004	PALINGKAU ASRI
001	TERUSAN RAYA HULU	005	PALINGKAU SEJAHTERA
002	TERUSAN MULYA	006	TAJEPAN
003	TERUSAN KARYA	007	MAMPAI
004	TERUSAN MAKMUR	008	MUARA DADAHUP
005	TERUSAN RAYA BARAT	014	SAKA BINJAI
006	TERUSAN BAGUNTAN RAYA	024	BUMI RAHAYU
007	TERUSAN RAYA	025	MANGGALA PERMAI
008	BAMBAN RAYA	026	BELAWANG
009	SEI JANGKIT	027	SUKA REJA
010	TAMBAK LUAR	028	SUKA MUKTI
011	BANGUN HARJO	029	PALANGKAU LAMA
012	PULAU KUPANG	030	BINA SEJAHTERA
013	SEI LUNUK	031	PALANGKAU BARU

DAFTAR KODE DAN NAMA DESA/KELURAHAN TAHUN 2019 SEMESTER I

Provinsi : [62] KALIMANTAN TENGAH

Kabupaten : [62 03] KAPUAS

Kode	Nama	Kode	Nama
62 03 100	KECAMATAN KAPUAS MURUNG	62 03 150	KECAMATAN MANTANGAI
032	BINA KARYA	024	KALUMPANG
033	BINA MEKAR	025	SEI AHAS
034	RAWA SUBUR	026	KATUNJUNG
035	SUMBER MULYA	027	LAHEI MANGKUTUP
036	KARYA BERSAMA	028	TUMBANG MUROI
037	TALEKUNG PUNAI	029	DANAU RAWAH
62 03 101	KECAMATAN DADAHUP	030	KATIMPUN
001	MENTENG KARYA	031	MANUSUP HILIR
002	DADAHUP RAYA	032	MUROI RAYA
003	SUMBER ALASKA	033	HUMBANG RAYA
004	UPT DADAHUP F2	034	TABORE
005	UPT DADAHUP F5	035	SEI GITA
006	DADAHUP	036	BUKIT BATU
007	PETAK BATUAH	037	SEI GAWING
008	HARAPAN BARU	038	TUMBANG MANGKUTUP
009	BENTUK JAYA	039	LAPETAN
010	BINA JAYA	62 03 160	KECAMATAN TIMPAH
011	MANUNTUNG	001	PETAK PUTI
012	SUMBER AGUNG	002	ARUK
013	TANJUNG HARAPAN	003	LAWANG KAJANG
014	KAHURIPAN PERMAI	004	TIMPAH
015	TAMBAK BAJAI	005	LUNGKU LAYANG
62 03 110	KECAMATAN KAPUAS BARAT	006	DANAU PANTAU
001	SEI KAYU	007	LAWANG KAMAH
002	SAKA MANGKAHAI	008	TUMBANG RANDANG
003	MANDOMAI	009	BATAPAH
004	ANJIR KALAMPAN	62 03 170	KECAMATAN KAPUAS TENGAH
005	PANTAI	001	MASARAN
006	SAKA TAMIANG	002	KAYU BULAN
007	PENDA KETAPI	003	KOTA BARU
008	TELUK HIRI	004	PENDA MUNTEI
009	SEI DUSUN	005	TAPEN
010	BASUTA RAYA	006	PUJON
011	SEI PITUNG	007	MARAPIT
012	MAJU BERSAMA	008	MANIS
62 03 150	KECAMATAN MANTANGAI	009	BAJUJH
001	MANUSUP	011	KARUKUS
002	LAMUNTI PERMAI	018	BARUNANG
003	HARAPAN JAYA	019	BUHUT JAYA
004	SARI MAKMUR	020	HURUNG PUKUNG
005	SEI KAPAR	62 03 171	KECAMATAN PASAK TALAWANG
006	TARANTANG	001	DANDANG
007	LAMUNTI	002	BALAI BANJANG
008	MANYAHI	003	JANGKANG
009	WARGA MULYA	004	KABURAN
010	SEKATA BANGUN	005	SEI RINGIN
011	SUKA MAJU	006	HURUNG KAMPIN
013	PULAU KALADAN	007	TUMBANG TUKUN
014	SEKATA MAKMUR	008	TUMBANG DIRING
015	KALADAN JAYA	009	BATU SAMBUNG
016	LAMUNTI BARU	010	TUMBANG NUSA
017	SRIWIDADI	62 03 180	KECAMATAN KAPUAS HULU
018	SUMBER MAKMUR	001	SUPANG
019	MANTANGAI HILIR	002	HURUNG TABENGAN
020	RANTAU JAYA	003	RAHUNG BUNGAI
021	SIDOMULYO	004	TANGIRANG
022	MANTANGAI TENGAH	005	SEI HANYU
023	MANTANGAI HULU		

DAFTAR KODE DAN NAMA DESA/KELURAHAN TAHUN 2019 SEMESTER I

Provinsi : [62] KALIMANTAN TENGAH

Kabupaten : [62 03] KAPUAS

Kode	Nama
62 03 180	KECAMATAN KAPUAS HULU
006	BULAU NGANDUNG
007	TUMBANG PURUH
008	KATANJUNG
009	HURUNG TAMPANG
010	BARONANG II
013	DIRUNG KORAM
018	JAKATAN PARI
019	TUMBANG SIRAT
020	MAMPAI JAYA
62 03 181	KECAMATAN MANDAU TALAWANG
001	MASAHA
002	SEI PINANG
003	TANJUNG RENDAN
004	TUMBANG TIHIS
005	LAWANG TAMANG
006	KARETAU MANTA'A
007	TUMBANG MANYARUNG
008	TUMBANG BOKOI
009	JAKATAN MASAHA
010	MASUPA RIA

DAFTAR KODE DAN NAMA DESA/KELURAHAN TAHUN 2019 SEMESTER I

Provinsi : [62] KALIMANTAN TENGAH

Kabupaten : [62 04] BARITO SELATAN

Kode	Nama	Kode	Nama
62 04 010	KECAMATAN JENAMAS	62 04 050	KECAMATAN DUSUN UTARA
005	TAMPULANG	002	MAJUNDRE
006	RANTAU BAHUANG	003	SUNGAI TELANG
007	RANTAU KUJANG	004	TALEKOI
008	RANGGA ILUNG	005	BUNDAR
009	TABATAN	006	MARAWAN LAMA
62 04 020	KECAMATAN DUSUN HILIR	007	MARAWAN BARU
001	SUNGAI JAYA	008	REONG
002	MAHAJANDAU	009	MARUGA
003	MENGGATIP	010	HINGAN
004	KALANIS	011	DANAU BAMBURE
005	LEHAI	012	TAMPARAK
006	DAMPARAN	013	BANTAI BAMBURE
007	TELUK TIMBAU	014	RAMPA MEA
008	BATILAP	015	HULU TAMPANG
009	BATAMPANG	016	PANARUKAN
010	MANGKATIR	017	TARUSAN
62 04 030	KECAMATAN KARAU KUALA	018	GUNUNG RANTAU
001	SALAT BARU	019	TAMPARAK LAYUNG
002	BANGKUANG	62 04 060	KECAMATAN GUNUNG BINTANG AWAI
003	TELUK BETUNG	001	BARUANG
004	JANGGI	002	WUNGKUR BARU
005	BABAI	003	KAYUMBAN
006	MALITIN	004	TABAK KANILAN
007	MUARA ARAI	005	SARIMBUAH
008	TALIO	006	RUHING RAYA
009	TAMPIJAK	007	MUKA HAJI
010	BINTANG KURUNG	008	SIRE
011	TELUK SAMPUDAU	009	GAGUTUR
62 04 040	KECAMATAN DUSUN SELATAN	010	MARGA JAYA
001	MUARA TALANG	011	UGANG SAYU
002	TELUK TELAGA	012	BIPAK KALI
003	BARU	013	MUARA SINGAN
004	DANAU SADAR	014	PATAS I
005	JELAPAT	015	PATAS II
006	HILIR SPER	016	BINTANG ARA
007	DANAU GANTING	017	MALUNGAI RAYA
008	MANGARIS	018	PALU REJO
009	DANGKA	019	WAYUN
010	TETEI LANAN	020	SEI PAKEN
011	PAMANGKA	021	NGURIT
012	SABABILAH		
013	PAMAIT		
014	BUNTOK KOTA		
015	MUARA RIPUNG		
016	MABUAN		
017	MURUNG PAKEN		
018	MADARA		
019	KALAHIEH		
020	LEMBENG		
021	SANGGU		
022	TELANG ANDRAU		
023	PENDA ASAM		
024	PARARAPAK		
025	TELUK MAMPUN		
026	TANJUNG JAWA		
027	DANAU MASURA		
62 04 050	KECAMATAN DUSUN UTARA		
001	PENDANG		

DAFTAR KODE DAN NAMA DESA/KELURAHAN TAHUN 2019 SEMESTER I

Provinsi : [62] KALIMANTAN TENGAH

Kabupaten : [62 05] BARITO UTARA

Kode	Nama	Kode	Nama
62 05 010	KECAMATAN MONTALLAT	62 05 050	KECAMATAN TEWEH TENGAH
001	PEPAS	013	MELAYU
002	TUMPUNG LAUNG II	017	RIMBA SARI
003	TUMPUNG LAUNG I	018	SEI RAHAYU I
004	MONTALLAT I	022	SEI RAHAYU II
005	MONTALLAT II	023	BERINGIN RAYA
006	SIKAN	027	DATAI NIRUI
007	RUBEI	62 05 051	KECAMATAN TEWEH BARU
008	RUJI	001	JINGAH
009	PARING LAHUNG	002	JAMBU
010	KAMAWEN	003	LIANG NAGA
62 05 020	KECAMATAN GUNUNG TIMANG	004	SABUH
001	MALUNGAI	005	HAJAK
002	RARAWA	006	MALAWAKEN
003	KETAPANG	007	SIKUI
004	WALUR	008	PANAEN
005	BALITI	009	LIANG BUAH
006	MAJANGKAN	010	GANDRING
007	KANDUI	62 05 052	KECAMATAN TEWEH SELATAN
008	PAYANG ARA	001	TRAHEAN
009	JAMAN	002	TRINSING
010	PELARI	003	BINTANG NINGGI I
011	SANGKURANG	004	BINTANG NINGGI II
012	SIWAU	005	BUTONG
013	TONGKA	006	BUNTOK BARU
014	BATU RAYA I	007	BUKIT SAWIT
015	BATURAYA II	008	TAWAN JAYA
016	TAPEN RAYA	009	PANDRAN RAYA
62 05 030	KECAMATAN GUNUNG PUREI	010	PANDRAN PERMAI
001	MUARA MEA	62 05 060	KECAMATAN LAHEI
002	LAWARANG	010	MUKUT
003	LAMPEONG II	011	IPU
004	LAMPEONG I	012	LAHEI II
005	BERONG	013	LAHEI I
006	BAOK	014	JUJU BARU
007	PAYANG	015	MUARA BAKAH
008	LINON BESI II	018	MUARA INU
009	TANJUNG HARAPAN	019	BENGAHON
010	LINON BESI I	020	RAHADEN
011	TAMBABA	021	MUARA PARI
62 05 040	KECAMATAN TEWEH TIMUR	022	KARENDAN
001	LJU	023	HARAGANDANG
002	SAMPIRANG I	026	HURUNG ENEP
003	SAMPIRANG II	62 05 061	KECAMATAN LAHEI BARAT
004	BENANGIN 3	001	NIHAN HILIR
005	BENANGIN 2	002	NIHAN HULU
006	BENANGIN I	003	LUWE HILIR
007	BENANGIN 5	004	LUWE HULU
008	MUARA WAKAT	005	JANGKANG BARU
012	MAMPUAK I	006	JANGKANG LAMA
013	JAMUT	007	PAPAR PUJUNG
014	SEI LIJU	008	TELUK MALEWAI
015	MAMPUAK II	009	BENAO HILIR
62 05 050	KECAMATAN TEWEH TENGAH	010	BENAO HULU
001	LEMO I	011	KARAMUAN
010	LEMO II		
011	PENDREH		
012	LANJAS		

DAFTAR KODE DAN NAMA DESA/KELURAHAN TAHUN 2019 SEMESTER I

Provinsi : [62] KALIMANTAN TENGAH

Kabupaten : [62 06] SUKAMARA

Kode	Nama
62 06 010	KECAMATAN JELAI
001	KUALA JELAI
002	SUNGAI BARU
003	SUNGAI BUNDUNG
004	SUNGAI RAJA
006	PULAU NIBUNG
62 06 011	KECAMATAN PANTAI LUNCI
001	SUNGAI DAMAR
002	SUNGAI TABUK
003	SUNGAI CABANG BARAT
004	SUNGAI PASIR
62 06 020	KECAMATAN SUKAMARA
001	MENDAWAI
002	NATAI SEDAWAK
003	PUDU
004	PADANG
005	KARTA MULIA
006	SUKARAJA
007	PANGKALAN MUNTAI
008	PETARIKAN
62 06 030	KECAMATAN BALAI RIAM
001	JHING
002	AIR DUA
003	BUKIT SINGKAI
004	LUPU PERUCA
005	SEKUNINGAN BARU
006	BALAI RIAM
007	BANGUN JAYA
009	PEMPANING
62 06 031	KECAMATAN PERMATA KECUBUNG
001	NATAI KONDANG
002	AJANG
003	LAMAN BARU
004	KENAWAN
005	SEMANTUN
006	SEMBIKUAN
007	NIBUNG TERJUN

DAFTAR KODE DAN NAMA DESA/KELURAHAN TAHUN 2019 SEMESTER I

Provinsi : [62] KALIMANTAN TENGAH

Kabupaten : [62 07] LAMANDAU

Kode	Nama	Kode	Nama
62 07 010	KECAMATAN BULIK	62 07 020	KECAMATAN LAMANDAU
001	BATU KOTAM	011	KARANG TABA
003	GUCI	012	TANJUNG BERINGIN
004	KUJAN	013	SUNGAI TUAT
005	NANGA BULIK	014	SAMU JAYA
006	BUMI AGUNG	62 07 021	KECAMATAN BELANTIKAN RAYA
007	SUMBER MULYA	001	NANGA BELANTIKAN
008	BUKIT INDAH	002	SUNGAI BULUH
009	ARGA MULYA	003	TANGGA BATU
010	BUNUT	004	BELIBI
011	SUNGAI MENTAWA	005	BAYAT
012	BERUTA	006	KARANG BESI
013	TAMIANG	007	BENUATAN
014	PERIGI RAYA	008	KAHINGAI
015	NANGA PAMALONTIAN	009	NANGA MATU
016	LIKU MULYA SAKTI	010	PETARIKAN
62 07 011	KECAMATAN SEMATU JAYA	011	BINTANG MANGALIH
001	MEKAR MULYA	012	SUMBER CAHAYA
002	JANGKAR PRIMA	013	BATU SELIPI
003	PURWAREJA	62 07 030	KECAMATAN DELANG
004	WONOREJO	004	RIAM PENAHAN
005	TRI TUNGGAL	005	SEPOYU
006	BINA BHAKTI	009	RIAM TINGGI
007	BATU HAMBAWANG	010	LANDAU KANTU
008	RIMBA JAYA	011	NYALANG
62 07 012	KECAMATAN MENTHOBI RAYA	012	LOPUS
001	BUKIT MAKMUR	013	KUBUNG
002	BUKIT RAYA	014	SEKOMBULAN
003	SUMBER JAYA	015	KUDANGAN
004	BUKIT HARUM	016	PENYOMBAAN
005	MELATA	017	HULU JOJABO
006	MUKTI MANUNGGAL	62 07 031	KECAMATAN BATANGKAWA
007	MODANG MAS	001	BATU TAMBUN
008	NANUAH	002	KINIPAN
009	TOPALAN	003	GINIH
010	BATU AMPAR	004	BENAKITAN
011	LUBUK HIJU	005	LIKU
62 07 013	KECAMATAN BULIK TIMUR	006	MANGKALANG
001	BUKIT JAYA	007	KARANG MAS
002	SUKA MAJU	008	KINA
003	NANGA PALIKODAN	009	JEMUAT
004	SUNGKUP		
005	NANGA KORING		
006	NUANGAN		
007	TOKA		
008	SEPONDAM		
009	PEDONGATAN		
010	MERAMBANG		
011	BATU TUNGGAL		
012	NANGA KEMUJAN		
62 07 020	KECAMATAN LAMANDAU		
001	CUHAI		
002	KAWA		
003	PANOPA		
004	SUJA		
005	SEKOBAN		
006	BAKONSU		
010	TAPIN BINI		

DAFTAR KODE DAN NAMA DESA/KELURAHAN TAHUN 2019 SEMESTER I

Provinsi : [62] KALIMANTAN TENGAH

Kabupaten : [62 08] SERUYAN

Kode	Nama	Kode	Nama
62 08 010	KECAMATAN SERUYAN HILIR	62 08 040	KECAMATAN SERUYAN TENGAH
001	SUNGAI PERLU	018	GANTUNG PENGAYUH
002	KUALA PEMBUANG DUA	019	TELUK BAYUR
005	KUALA PEMBUANG SATU	020	SUKA MANDANG
006	PEMATANG LIMA	021	AYAWAN
007	TANJUNG RANGAS	022	MUGI PANYUHU
008	MUARA DUA	023	BUKIT BULUH
009	JAHTAN	024	TUMBANG BAI
010	BAUNG	025	DURIAN TUNGGAL
016	SUNGAI UNDANG	026	RANTAU PULUT
017	PERSIL RAYA	027	PENYUMPA
62 08 011	KECAMATAN SERUYAN HILIR TIMUR	028	PANGKE
001	PEMATANG PANJANG	029	TANGGA BATU
002	SUNGAI BAKAU	62 08 041	KECAMATAN BATU AMPAR
003	KARTIKA BHAKTI	001	SEBABI
004	BANGUN HARJA	002	SANDUL
005	HALIMAUNG JAYA	003	SUKA MULYA
006	MEKAR INDAH	004	KALANG
62 08 020	KECAMATAN DANAU SEMBULUH	005	DURIAN KAIT
001	TELAGA PULANG	006	SAHABU
002	SEMBULUH II	007	WANA TIRTA
003	CEMPAKA BARU	008	BATU MANANGIS
004	PALINGKAU	009	DERAWA
005	ULAK BATU	62 08 050	KECAMATAN SERUYAN HULU
006	PAREN	008	MARANDANG
007	BANUA USANG	009	TUMBANG SUEI
008	SEMBULUH I	010	TUMBANG MANJUL
62 08 021	KECAMATAN SERUYAN RAYA	011	MOJANG BARU
001	TABIKU	012	RANTAU PANJANG
002	BANGKAL	013	MONGOH JUOI
003	LANPASA	014	TUSUK BELAWAN
004	TERAWAN	015	TUMBANG KALAM
005	SALUNUK	016	TUMBANG BAHAN
62 08 030	KECAMATAN HANAU	017	TUMBANG DARAP
001	TANJUNG HANAU	019	TUMBANG KASAI
002	PARANG BATANG	020	TUMBANG SETAWAI
003	BAHAUR	021	SEPUNDU HANTU
004	PEMBUANG HULU I	022	TUMBANG KUBANG
005	PEMBUANG HULU II	023	TUMBANG SEPAN
006	DERANGGA	024	RIAM BATANG
012	PARING RAYA	025	TUMBANG LAKU
62 08 031	KECAMATAN DANAU SELULUK	026	BUNTUT SAPAU
001	ASAM BARU	027	TUMBANG TABERAU
002	RUNGAU RAYA	028	TANJUNG PAKU
003	TANJUNG HARA	62 08 051	KECAMATAN SULING TAMBUN
004	TANJUNG PARING	001	TUMBANG MAGIN
005	PANIMBA RAYA	002	TUMBANG SETOLI
006	TANJUNG RANGAS II	003	TUMBANG HENTAS
62 08 040	KECAMATAN SERUYAN TENGAH	004	TUMBANG LANGKAI
003	BUMI JAYA	005	TANJUNG TUKAL
004	SUKOREJO	006	RANGKANG MUNDUK
008	SUKA MAJU	007	TUMBANG SALAU
009	SUKA MAKMUR	008	RANTAU BETUNG
011	SUKA JAYA	009	TUMBANG GUGUP
012	BATU AGUNG		
015	PANCA JAYA		
016	RINGIN AGUNG		

DAFTAR KODE DAN NAMA DESA/KELURAHAN TAHUN 2019 SEMESTER I

Provinsi : [62] KALIMANTAN TENGAH

Kabupaten : [62 09] KATINGAN

Kode	Nama	Kode	Nama
62 09 010	KECAMATAN KATINGAN KUALA	62 09 060	KECAMATAN TEWANG SANGALANG GARING
001	PEGATAN HILIR	005	TARUSAN DANUM
002	PEGATAN HULU	006	PENDAHARA
003	JAYA MAKMUR	007	TUMBANG TERUSAN
004	SUBUR INDAH	008	KARYA UNGGANG
005	KERAMAT	009	TEWANG RANGKANG
006	SINGAM RAYA	010	TEWANG MANYANGEN
007	BANGUN JAYA	62 09 070	KECAMATAN PULAU MALAN
008	KAMPUNG TENGAH	001	TEWANG PAPARI
009	KAMPUNG BARU	002	TEWANG DARAYU
010	SETIA MULIA	003	BUNTUT BALI
011	SEBANGAU JAYA	004	KULUK BALI
012	SUNGAI KAKI	005	MANDUING TAHETA
013	SELAT BANING	006	MANDUING LAMA
014	MAKMUR UTAMA	007	TUMBANG BANJANG
015	BUMI SUBUR	008	TUMBANG LAWANG
016	BAKUNG RAYA	009	DAHIAN TUNGGAL
62 09 020	KECAMATAN MENDAWAI	010	TEWANG KARANGAN
001	TELUK SEBULU	011	TUMBANG TUNGKU
002	MENDAWAI	012	GERAGU
003	KAMPUNG MELAYU	013	TUMBANG TANJUNG
004	TEWANG KAMPUNG	014	TURA
005	MEKAR TANI	62 09 080	KECAMATAN KATINGAN TENGAH
006	PERIGI	001	MIRAH KALANAMAN
007	TUMBANG BULAN	002	TUMBANG LAHANG
62 09 030	KECAMATAN KAMIPANG	003	TEWANG PANJANG
001	GALINGGANG	004	PETAK PUTI
002	TAMPELAS	005	TELOK
003	TELAGA	006	SAMBA DANUM
004	PARUPUK	007	SAMBA BAKUMPAI
005	KARUING	008	SAMBA KATUNG
006	JAHANJANG	009	SAMBA KAHAYAN
007	TUMBANG RUNEN	010	NAPU SAHUR
008	BAUN BANGO	011	BATU BADINDING
009	ASEM KUMBANG	012	RANTAU ASEM
62 09 040	KECAMATAN TASIK PAYAWAN	013	TUMBANG KALAMEI
001	TALINGKE	014	TUMBANG MARAK
002	HIYANG BANA	015	TUMBANG HANGEI
003	PETAK BAHANDANG	016	TUMBANG PARIYEI
004	HANDIWUNG	62 09 090	KECAMATAN SANAMAN MANTIKEI
005	TUMBANG PANGGO	001	DEHES
006	TEWANG TAMPANG	002	TUMBANG LABEHU
007	LUWUK KANAN	003	TUMBANG KAMAN
008	LUWUK KIRI	004	TUMBANG MANGGO
62 09 050	KECAMATAN KATINGAN HILIR	005	KAMANTO
001	TEWANG KADAMBA	006	KULUK HABUHS
002	TUMBANG LITING	007	TUMBANG KANEI
003	KASONGAN BARU	008	TUMBANG TARANEI
004	KASONGAN LAMA	009	TUMBANG PANGKA
005	TALIAN KERENG	010	TUMBANG ATEI
006	BANUT KALANAMAN	011	TUMBANG KAWEI
007	TELANGKAH	012	TUMBANG MANGARA
008	HAMPALIT	020	DAYA MANUNGGAL
62 09 060	KECAMATAN TEWANG SANGALANG GARING	021	RANTAU BANGKIANG
001	TEWANG BERINGIN	62 09 091	KECAMATAN PETAK MALAI
002	HAPALAM	001	TUMBANG BARAOI
003	TEWANG RANGAS	002	BATU TUKAN
004	BANGKUANG	003	TUMBANG TANGOI

DAFTAR KODE DAN NAMA DESA/KELURAHAN TAHUN 2019 SEMESTER I

Provinsi : [62] KALIMANTAN TENGAH

Kabupaten : [62 09] KATINGAN

Kode	Nama	Kode	Nama
62 09 091	KECAMATAN PETAK MALAI	62 09 111	KECAMATAN BUKIT RAYA
004	TUMBANG JALA	011	TUMBANG KABURAI
005	BATU BADAK		
006	NUSA KUTAU		
007	TUMBANG HABANGOI		
62 09 100	KECAMATAN MARIKIT		
001	TUMBANG MANDUREI		
002	TUMBANG PAKU		
003	BUNTUT LELENG		
004	KULUK LELENG		
005	RANGAN SURAI		
006	TUMBANG HIRAN		
007	TUMBANG PAHANEI		
008	TUMBANG DAKEI		
009	RANGAN BURIH		
010	TUMBANG BEMBAN		
011	TUMBANG LAMBI		
012	RANGAN TANGKO		
013	TUMBANG TAEI		
014	TUMBANG MALAMAN		
015	SEBAUNG		
016	TUMBANG TUNDU		
017	TUMBANG TABULUS		
018	BATU PANAHAN		
62 09 110	KECAMATAN KATINGAN HULU		
001	RANGAN RANJING		
002	TUMBANG LABANING		
003	BATU BANGO		
004	PENDA TANGARING LAMA		
005	PENDA TANGARING BARU		
006	TUMBANG HANGEI II		
007	TUMBANG JIGA		
008	TUMBANG SENAMANG		
009	TUMBANG KABAYAN		
010	TUMBANG MANGKETAJ		
011	TUMBANG MANANGEI		
012	TUMBANG SABETUNG		
013	TUMBANG MAHOP		
014	SEI NANJAN		
016	RANTAU BAHAI		
018	RANTAU PUKA		
020	TELOK TAMPANG		
023	TUMBANG SALAMAN		
025	TUMBANG KUAI		
027	KULUK SAPANGI		
029	DEHES ASEM		
031	RANGAN KAWIT		
033	KIHAM BATANG		
62 09 111	KECAMATAN BUKIT RAYA		
001	TUMBANG KATAEI		
002	TUMBANG DAHUEI		
003	RANTAU PANDAN		
004	TUMBANG GAEI		
005	PENDA NANGE		
006	RANGAN RONDAN		
007	RANGAN BAHEKANG		
008	TUMBANG KAJAMEI		
009	TUMBANG KARUEI		
010	TANJUNG BATIK		

DAFTAR KODE DAN NAMA DESA/KELURAHAN TAHUN 2019 SEMESTER I

Provinsi : [62] KALIMANTAN TENGAH

Kabupaten : [62 10] PULANG PISAU

Kode	Nama	Kode	Nama
62 10 010	KECAMATAN KAHAYAN KUALA	62 10 040	KECAMATAN KAHAYAN HILIR
001	CEMANTAN	002	MINTIN
002	PAPUYU III SEI PUDAK	003	MANTAREN II
003	KIAPAK	004	MANTAREN I
004	PAPUYU II SEI BARUNAI	005	PULANG PISAU
005	PAPUYU I SEI PASANAN	006	ANJIR PULANG PISAU
006	SEI RUNGUN	007	GOHONG
007	BAHAUR HILIR	008	KALAWA
008	BAHAUR TENGAH	009	HANJAK MAJU
009	BAHAUR HULU	010	BERENG
010	TANJUNG PERAWAN	62 10 041	KECAMATAN JABIREN RAYA
011	BAHAUR BATU RAYA	001	GARUNG
012	BAHAUR HULU PERMAI	002	HENDA
013	BAHAUR BASANTAN	003	SIMPUR
62 10 011	KECAMATAN SEBANGAU KUALA	004	SAKAKAJANG
001	PADURAN SEBANGAU	005	JABIREN
002	PADURAN MULYA	006	PILANG
003	MEKAR JAYA	007	TUMBANG NUSA
004	SEBANGAU PERMAI	008	TANJUNG TARUNA
005	SEBANGAU JAYA	62 10 050	KECAMATAN KAHAYAN TENGAH
006	SEBANGAU MULYA	001	TANJUNG SANGGALANG
007	SEI BAKAU	002	PENDA BARANIA
008	SEI HAMBAWANG	003	BUKIT RAWI
62 10 020	KECAMATAN PANDIH BATU	004	TUWUNG
001	DANDANG	005	SIGI
002	TALIO	006	PETUK LITI
003	GADABUNG	007	BUKIT LITI
004	BELANTI SIAM	008	BAHU PALAWA
005	PANGKOH HILIR	009	PAMARUNAN
006	TALIO MUARA	010	BALUKON
007	TALIO HULU	011	BUKIT BAMBA
008	PANGKOH SARI	012	TAHAWA
009	KANTAN MUARA	013	PARAHANGAN
010	PANGKOH HULU	014	BERENG RAMBANG
011	SANGGANG	62 10 060	KECAMATAN BANAMA TINGANG
012	PANTIK	001	MANEN PADURAN
013	MULYASARI	002	MANEN KALEKA
014	KANTAN DALAM	003	LAWANG URU
015	KANTAN ATAS	004	HURUNG
016	KARYA BERSAMA	005	HANUA
62 10 030	KECAMATAN MALIKU	006	RAMANG
001	GANDANG	007	TAMBAK
002	GARANTUNG	008	PAHAWAN
003	MALIKU BARU	009	GOHA
004	BADIRIH	010	BAWAN
005	TAHAI JAYA	011	TUMBANG TARUSAN
006	TAHAI BARU	012	PANDAWEI
007	KANAMIT	013	PANGI
008	PURWODADI	014	TANGKAHEN
009	WONO AGUNG	015	KASALI BARU
010	KANAMIT BARAT		
011	SEI BARU TEWU		
012	SIDODADI		
013	KANAMIT JAYA		
014	GANDANG BARAT		
015	MALIKU MULYA		
62 10 040	KECAMATAN KAHAYAN HILIR		
001	BUNTOI		

DAFTAR KODE DAN NAMA DESA/KELURAHAN TAHUN 2019 SEMESTER I

Provinsi : [62] KALIMANTAN TENGAH

Kabupaten : [62 11] GUNUNG MAS

Kode	Nama	Kode	Nama
62 11 010	KECAMATAN MANUHING	62 11 030	KECAMATAN SEPANG
001	TAKARAS	001	PEMATANG LIMAU
002	BERENG JUN	002	TAMPELAS
003	FAJAR HARAPAN	003	SEPANG KOTA
005	BANGUN SARI	004	SEPANG SIMIN
006	BELAWAN MULYA	005	TEWAI BARU
007	BERENG BELAWAN	006	TANJUNG KARITAK
008	TUMBANG SEPAN	007	RABAUH
009	TUMBANG TALAKEN	62 11 031	KECAMATAN MIHING RAYA
010	TANGKI DAHUYAN	001	TUYUN
011	TUMBANG JALEMU	002	TUMBANG EMPAS
012	TARINGEN	003	RANGAN TATE
013	GOHONG	004	KAMPURI
62 11 011	KECAMATAN MANUHING RAYA	005	TUMBANG DANAU
001	TUMBANG SAMUI	006	DAHIAN TAMBUK
002	TUMBANG OROI	62 11 040	KECAMATAN KURUN
003	LUWUK TUKAU	001	PILANG MUNDUK
004	TEHANG	002	TUMBANG HAKAU
005	TUMBANG MANTUHE	003	HURUNG BUNUT
006	PUTAT DUREI	004	TUMBANG TARIAK
62 11 020	KECAMATAN RUNGAN	005	TUMBANG MIWAN
001	PAREMPEI	006	TEWANG PAJANGAN
002	TALANGKAH	007	TUMBANG LAMPAHUNG
003	LUWUK LANGKUAS	008	TELUK NYATU
004	TUMBANG KAJUEI	009	TANJUNG RIU
005	LUWUK KANTOR	010	PETAK BAHANDANG
006	TUMBANG BUNUT	011	TAMPANG TUMBANG ANJIR
008	TUMBANG JUTUH	012	KUALA KURUN
009	LINAU	013	TUMBANG TAMBIRAH
010	TUMBANG BARINGEI	014	TUMBANG MANYANGAN
011	TUMBANG MALAHOI	015	PENDA PILANG
015	JAKATAN RAYA	62 11 050	KECAMATAN TEWAH
016	BERENG BARU	001	SARERANGAN
017	BERENG MALAKA	002	TUMBANG PAJANGEI
020	KARYA BAKTI	003	SUMUR MAS
021	UPT TUMBANG JUTUH SP2	004	TEWAH
62 11 021	KECAMATAN RUNGAN HULU	005	KASINTU
001	JANGKIT	006	UPON BATU
003	TUMBANG LAPAN	007	BATU NYIWUH
004	SANGAL	008	TUMBANG HABAON
006	BATU PUTER	009	TANJUNG UNTUNG
007	TUMBANG RAHUYAN	010	SANDUNG TAMBUN
008	HANTAPANG	011	SEI RIANG
009	TUMBANG MUJAI	012	BATU NYAPAU
010	SEI ANTAI	013	RANGAN MIHING
011	TUMBANG TUWE	014	TELUK LAWAH
62 11 022	KECAMATAN RUNGAN BARAT	015	TAJA URAP
001	HUJUNG PATA	016	KARASON
002	TUMBANG JALEMU KAJUEI	62 11 060	KECAMATAN KAHAYAN HULU UTARA
003	JALEMU RAYA	005	TUMBANG HAMPUTUNG
004	JALEMU MASULAN	006	BATU TANGKUI
005	TAJAH ANTANG RAYA	007	TUMBANG PASANGON
006	RABAMBANG	008	TUMBANG MIRI
007	MANGKAWUK	009	DANDANG
008	TUMBANG KUAYAN	010	PENDA RANGAS
009	TUMBANG LANGGAH	011	TUMBANG TAJUNGAN
010	TUSANG RAYA	012	TUMBANG TAKAOI
011	TUMBANG BAHANEI	015	TUMBANG KORIK

DAFTAR KODE DAN NAMA DESA/KELURAHAN TAHUN 2019 SEMESTER I

Provinsi : [62] KALIMANTAN TENGAH

Kabupaten : [62 11] GUNUNG MAS

Kode	Nama
62 11 060	KECAMATAN KAHAYAN HULU UTARA
016	TUMBANG SIAN
019	TUMBANG PONYOI
020	TELUK KENDURI
62 11 061	KECAMATAN DAMANG BATU
001	LAWANG KANJI
002	TUMBANG MARAYA
003	TUMBANG POSU
004	TUMBANG MARIKOI
005	KARETAU RAMBANGUN
006	TUMBANG ANOI
007	KARETAU SARIAN
008	TUMBANG MAHUROI
62 11 062	KECAMATAN MIRI MANASA
001	TUMBANG LAPAN
002	TUMBANG SIRUK
003	TUMBANG NAPOI
004	BUNTOI
005	TUMBANG KOROI
006	MANGKUHUNG
007	TUMBANG MANYOI
008	TUMBANG MASUKIH
009	RANGAN HIRAN
010	HAROWU
011	TUMBANG HATUNG

DAFTAR KODE DAN NAMA DESA/KELURAHAN TAHUN 2019 SEMESTER I

Provinsi : [62] KALIMANTAN TENGAH

Kabupaten : [62 12] BARITO TIMUR

Kode	Nama	Kode	Nama
62 12 010	KECAMATAN BENUA LIMA	62 12 040	KECAMATAN PATANGKEP TUTUI
001	TANIRAN	010	LALAP
002	KANDRIS	62 12 050	KECAMATAN DUSUN TENGAH
003	BANYU LANDAS	004	SAING
004	BAGOK	005	RODOK
005	BAMBAN	006	AMPAH DUA
006	TEWAH PUPUH	007	PUTAI
007	GUDANG SENG	008	AMPAH KOTA
62 12 020	KECAMATAN DUSUN TIMUR	009	NETAMPIN
001	PULAU PATAI	010	SUMBER GARUNGGUNG
002	SARAPAT (EX HARARA)	011	MUARA AWANG
003	MAGANTIS	62 12 051	KECAMATAN RAREN BATUAH
004	JAAR	001	UNSUM
005	MATABU	002	BARUYAN
006	TAMIANG LAYANG	003	LENGGANG
007	JAWETEN	004	PURI
008	HARINGEN	005	BATUAH
009	DORONG	006	TURAN AMIS
010	DIDI	007	TANGKUM
011	KARANG LANGIT	008	SIBUNG
012	HARARA	009	MALINTUT
013	MANGKARAP	62 12 052	KECAMATAN PAKU
014	MATARAH	001	TAMPA
015	GUMPA	002	RUNGGU RAYA
016	MARAGUT	003	PATUNG
017	SUMUR	004	KALAMUS
62 12 021	KECAMATAN PAJU EPAT	005	SIMPANG BINGKUANG
001	TELANG	006	KUPANG BARU
002	MURUTUWU	007	LUAU JAWUK
003	BALAWA	008	TARINSING
004	MAIPE	009	BANTAI NAPU
005	TELANG BARU	010	PANGKAN
006	JURU BANU	011	GANDRUNG
007	TAMPU LANGIT	012	PAKU BETO
008	SIONG	62 12 053	KECAMATAN KARUSEN JANANG
009	KALINAPU	001	DAYU
62 12 030	KECAMATAN AWANG	002	WURAN
001	JANAH JARI	003	IPU MEA
002	BANGKIRAYEN	004	SIMPANG NANENG
003	TANGKAN	005	LAGAN
004	AMPARI	006	PUTUT TAWULUH
005	WUNGKUR NANAKAN	007	KANDRIS
006	HAYAPING	62 12 060	KECAMATAN PEMATANG KARAU
007	BIWAN	001	MUARA PALANTAU
008	APAR BATU	002	KETAB
009	PIANGGU	003	KUPANG BERSIH
010	DANAU	004	TUYAU
011	JANAH MANSIWUI	005	PINANG TUNGGAL
62 12 040	KECAMATAN PATANGKEP TUTUI	006	NAGALEAH
001	PULAU PADANG	007	LAMPEONG
002	RAMANIA	008	BARARAWA
003	KAMBITIN	009	BAMBULUNG
004	BENTOT	010	LEBO
005	AMPARI BORA	011	TUMPUNG ULUNG
006	KOTAM	012	MURUDUYUNG
007	BETANG NALONG	013	SUMBEREJO
008	MAWANI		
009	JANGO		

DAFTAR KODE DAN NAMA DESA/KELURAHAN TAHUN 2019 SEMESTER I

Provinsi : [62] KALIMANTAN TENGAH

Kabupaten : [62 13] MURUNG RAYA

Kode	Nama	Kode	Nama
62 13 010	KECAMATAN PERMATA INTAN	62 13 030	KECAMATAN LAUNG TUHUP
001	SUNGAI LOBANG	033	BERALANG
002	SUNGAI GULA	034	TUMBANG BONDANG
003	SUNGAI BATANG	035	TUMBANG TONDUK
004	TUMBANG SALIO	036	BATU KARANG
005	MUARA BAKANON	62 13 031	KECAMATAN BARITO TUHUP RAYA
006	PURNAMA	001	MAKUNJUNG
007	TUMBANG LAHUNG	002	CINTA BUDIMAN
008	MUARA BABUAT	003	BUMBAN TUHUP
009	JUKING SUPAN	004	DIRUNG SARARONG
010	BERATU	005	KOHONG
011	PANTAI LAGA	006	LIANG NYALING
018	SEI BAKANON	007	TUMBANG MASALO
62 13 011	KECAMATAN SUNGAI BABUAT	008	TUMBANG BAUH
001	BATU MIRAU	009	HINGAN TOKUNG
002	TUMBANG BANTIAN	010	BATU TOJAH
003	TUMBANG SAAN	011	TUMBANG BALOI
004	TUMBANG KOLON	62 13 040	KECAMATAN TANAH SIANG
005	TAMBELUM	007	SUNGAI LUNUK
006	TUMBANG APAT	008	TINO TALIH
62 13 020	KECAMATAN MURUNG	009	OLONG NANGO
001	DIRUNG	010	DIRUNG BAKUNG
002	MALASAN	011	TABULANG
003	BATU PUTIH	012	MAHANYAN
004	MANGKAHUI	013	OLONG DOJOU
005	PANU'UT	014	OLONG SIRON
006	MUARA UNTU	015	KONUT
007	MUARA JAAN	016	BELAWAN
008	BAHITOM	017	MANGKOLISOI
009	DANAU USUNG	018	KALANG KALUH
010	JUKING PAJANG	019	MANTIAT PARI
011	BERIWIT	020	OLONG ULU
012	PURUK CAHU	021	SARIPOI
013	MUARA SUMPOI	022	PURUK BATU
014	MUARA BUMBAN	023	DOAN ARUNG
015	PENYANG	024	CANGKANG
62 13 030	KECAMATAN LAUNG TUHUP	025	MUWUN
001	BATU TUHUP	026	KOLAM
002	TUMBANG BAHAN	027	NONOKALIWON
003	MUARA LAUNG I	028	SARUHUNG
004	MUARA LAUNG II	029	OLONG SOLOI
005	BERAS BELANGE	030	TOKUNG
006	MUARA TUHUP	031	OLONG BALO
011	BIHA	032	KARALI
012	DIRUNG PUNDU	033	OSOM TOMPOK
013	PELACI	62 13 041	KECAMATAN TANAH SIANG SELATAN
016	DIRUNG PINANG	001	ORENG
017	MUARA TUPUH	002	OLONG MURO
022	TAWAI HAU	003	OLONG HANANGAN
023	LAKUTAN	004	DIRUNG LINGKIN
024	TUMBANG BANA	005	DATAH KOTOU
025	NARUI	006	TAHUJAN ONTU
026	MUARA MARUWEI I	007	PURUK KAMBANG
027	MUARA MARUWEI II	62 13 050	KECAMATAN SUMBER BARITO
028	PENDA SIRON	001	KALAPEH BARU
029	BATU BUA II	002	TUMBANG MASAO
030	BATU BUA I	003	BATU MAKAP
031	TAHUJAN LAUNG	004	TUMBANG KUNYI
032	KALANG DUHUNG		

DAFTAR KODE DAN NAMA DESA/KELURAHAN TAHUN 2019 SEMESTER I

Provinsi : [62] KALIMANTAN TENGAH

Kabupaten : [62 13] MURUNG RAYA

Kode	Nama
62 13 050	KECAMATAN SUMBER BARITO
005	OLONG LIKO
006	TELUK JOLO
007	LAAS BARU
008	TUMBANG TUAN
019	TUMBANG MULUT
62 13 051	KECAMATAN SERIBU RIAM
001	MUARA JOLOI I
002	MUARA JOLOI II
003	PARAHAU
004	TUMBANG NAAN
005	TUMBANG TOHAN
006	TUMBANG JOJANG
007	TAKAJUNG
62 13 052	KECAMATAN UUT MURUNG
001	TUMBANG OLONG
002	TUMBANG OLONG II
003	KALASIN
004	TUMBANG TUJANG
005	TUMBANG TUPUS

DAFTAR KODE DAN NAMA DESA/KELURAHAN TAHUN 2019 SEMESTER I

Provinsi : [62] KALIMANTAN TENGAH

Kabupaten : [62 71] PALANGKA RAYA

Kode	Nama
62 71 010	KECAMATAN PAHANDUT
004	PAHANDUT
005	PANARUNG
006	LANGKAI
009	TUMBANG RUNGAN
010	TANJUNG PINANG
011	PAHANDUT SEBERANG
62 71 011	KECAMATAN SABANGAU
001	KERENG BANGKIRAI
002	SABARU
003	KALAMPANGAN
004	KAMELOH BARU
005	BERENG BENGKEL
006	DANAU TUNDAI
62 71 012	KECAMATAN JEKAN RAYA
001	MENTENG
002	PALANGKA
003	BUKIT TUNGGAL
004	PETUK KATIMPUN
62 71 020	KECAMATAN BUKIT BATU
001	MARANG
002	TUMBANG TAHAI
003	BANTURUNG
004	TANGKILING
005	SEI GOHONG
006	KANARAKAN
007	HABARING HURUNG
62 71 021	KECAMATAN RAKUMPIT
001	PETUK BUKIT
002	PAGER
003	PANJEHANG
004	GAUNG BARU
005	PETUK BARUNAI
006	MUNGKU BARU
007	BUKIT SUA

DAFTAR KODE DAN NAMA DESA/KELURAHAN TAHUN 2019 SEMESTER I

Provinsi : [63] KALIMANTAN SELATAN

Kabupaten : [63 01] TANAH LAUT

Kode	Nama	Kode	Nama
63 01 010	KECAMATAN PANYIPATAN	63 01 040	KECAMATAN BATI-BATI
001	BATAKAN	010	BANYU IRANG
002	TANJUNG DEWA	011	BENTOK KAMPUNG
003	KANDANGAN LAMA	012	SAMBANGAN
004	BATU TUNGKU	013	LIANG ANGGANG
005	KURINGKIT	014	PANDAHAN
006	BUMI ASIH	63 01 050	KECAMATAN TAMBANG ULANG
007	BATU MULYA	001	BINGKULU
008	SUKA RAMAH	002	KAYU ABANG
009	PANYIPATAN	004	GUNUNG RAJA
010	KANDANGAN BARU	005	PULAU SARI
63 01 020	KECAMATAN TAKISUNG	006	TAMBANG ULANG
001	KUALA TAMBANGAN	007	SUNGAI JELAI
002	TELAGA LANGSAT	008	SUNGAI PINANG
003	TAKISUNG	009	MARTADAH
004	GUNUNG MAKMUR	010	MARTADAH BARU
005	SUMBER MAKMUR	63 01 060	KECAMATAN PELAIHARI
006	BENUA TENGAH	001	SUNGAI RIAM
007	BENUA LAWAS	002	KAMPUNG BARU
008	RANGGANG	003	SUMBER MULIA
009	BATILAI	004	TAMPANG
010	RANGGANG DALAM	005	SARANG HALANG
011	PAGATAN BESAR	006	BUMI JAYA
012	TABANIO	014	ATU-ATU
63 01 030	KECAMATAN KURAU	015	ANGSAU
001	SUNGAI BAKAU	016	PELAIHARI
002	RADEN	017	KARANG TARUNA
003	MALUKA BAULIN	018	TELAGA
004	BAWAH LAYUNG	019	GUNTUNG BESAR
005	TAMBAK KARYA	020	PANJARATAN
006	PADANG LUAS	021	TUNGKARAN
007	TAMBAK SARINAH	022	PANGGUNG
008	SARIKANDI	023	PABAHANAN
009	HANDIL NEGARA	026	AMBUNGAN
010	KALI BESAR	027	PANGGUNG BARU
013	KURAU	028	UJUNG BATU
63 01 031	KECAMATAN BUMI MAKMUR	029	PEMUDA
001	PANTAI HARAPAN	63 01 061	KECAMATAN BAJUIN
002	SUNGAI RASAU	001	TIRTA JAYA
003	HANDIL MALUKA	002	GALAM
004	HANDIL LABUAN AMAS	003	PEMALONGAN
005	HANDIL SURUK	004	KETAPANG
006	HANDIL GAYAM	005	KUNYIT
007	KURAU UTARA	006	BAJUIN
008	BUMI HARAPAN	007	SUNGAI BAKAR
009	HANDIL BABIRIK	008	TANJUNG
010	HANDIL BIRAYANG BAWAH	009	TEBING SIRING
011	HANDIL BIRAYANG ATAS	63 01 070	KECAMATAN BATU AMPAR
63 01 040	KECAMATAN BATI-BATI	001	TAJAU PECAH
001	BENUA RAYA	002	JILATAN
002	BATI-BATI	003	JILATAN ALUR
003	PADANG	004	AMBAWANG
004	UJUNG	005	DURIAN BUNGKUK
005	UJUNG BARU	006	TAJAU MULYA
006	NUSA INDAH	007	GUNUNG MAS
007	KAIT-KAIT	008	BATU AMPAR
008	KAIT-KAIT BARU	009	DAMAR LIMA
009	BENTOK DARAT	010	DAMIT

DAFTAR KODE DAN NAMA DESA/KELURAHAN TAHUN 2019 SEMESTER I

Provinsi : [63] KALIMANTAN SELATAN

Kabupaten : [63 01] TANAH LAUT

Kode	Nama
63 01 070	KECAMATAN BATU AMPAR
011	DAMIT HULU
012	PANTAI LINUH
013	BLURU
014	GUNUNG MELATI
63 01 080	KECAMATAN JORONG
001	SABUHUR
002	SWARANGAN
003	ALUR
004	JORONG
005	KARANG REJO
006	MUARA ASAM-ASAM
007	ASAM JAYA
008	ASRI MULYA
009	ASAM-ASAM
010	BATALANG
011	SIMPANG EMPAT SUNGAI BARU
63 01 090	KECAMATAN KINTAP
001	PANDAN SARI
002	SALAMAN
003	KINTAPURA
004	PASIR PUTIH
005	KINTAP KECIL
006	KINTAP
007	MUARA KINTAP
008	BUKIT MULIA
009	SUMBER JAYA
010	KEBUN RAYA
011	MEKAR SARI
012	SEBAMBAN BARU
013	SUNGAI CUKA
014	RIAM ADUNGAN

DAFTAR KODE DAN NAMA DESA/KELURAHAN TAHUN 2019 SEMESTER I

Provinsi : [63] KALIMANTAN SELATAN

Kabupaten : [63 02] KOTABARU

Kode	Nama	Kode	Nama
63 02 010	KECAMATAN PULAU SEMBILAN	63 02 040	KECAMATAN PULAU LAUT TIMUR
001	LABUAN BARAT	007	LANGKANG BARU
002	TELUK SUNGAI	008	KARANG SARI INDAH
003	MARADAPAN	009	SUNGAI LIMAU
004	TENGAH	010	LANGKANG LAMA
005	TANJUNG NYIUR	011	KULIPAK
63 02 020	KECAMATAN PULAU LAUT BARAT	012	BERANGAS
008	LONTAR SELATAN	013	TELUK MESJID
009	LONTAR UTARA	014	TELUK GOSONG
010	GEMURUH	63 02 050	KECAMATAN PULAU SEBUKU
012	LONTAR TIMUR	001	SEKAPUNG
014	TAPIAN BALAI	002	KANIBUNGAN
015	SEBANTI	003	MANDIN
017	SEPAGAR	004	BELAMBUS
018	SUMBER SARI (UPT. SEPAGAR I)	005	SARAKAMAN
019	SUBUR MAKMUR (UPT. SEPAGAR II)	006	SUNGAI BALI
020	TERANGKIH	007	RAMPA
021	SEMARAS	008	UJUNG
63 02 021	KECAMATAN PULAU LAUT TANJUNG SELAYAR	63 02 060	KECAMATAN PULAU LAUT UTARA
001	TANJUNG KUNYIT	007	MEGASARI
002	TANJUNG TENGAH	008	SEBELIMBINGAN
003	TELUK TAMIANG	009	GUNUNG SARI
004	GOSONG PANJANG	010	STAGEN
005	KAMPUNG BARU	011	GUNUNG ULIN
006	TANJUNG SUNGKAI	012	SUNGAI TAIB
007	TANJUNG PELAYAR	013	SEMAYAP
008	BANDA RAYA	014	DIRGAHAYU
009	TATA MEKAR	015	BAHARU SELATAN
010	BANGUN REJO	016	KOTABARU HULU
63 02 030	KECAMATAN PULAU LAUT SELATAN	017	RAMPA
009	TELUK SIRIH	018	SEBATUNG
010	SUNGAI BULAN	019	KOTABARU TENGAH
011	SUNGAI BAHIM	020	KOTABARU HILIR
012	ALLE ALLE	021	HILIR MUARA
013	TANJUNG SELOKA	022	BATUAH
014	TANJUNG SERUDUNG	023	BAHARU UTARA
015	LABUAN MAS	024	TIRAWAN
016	TANJUNG SELOKA UTARA	025	GEDAMBAAN
63 02 031	KECAMATAN PULAU LAUT KEPULAUAN	026	SARANG TIUNG
001	PULAU KERAYAAN	027	SIGAM
002	KERAYAAN UTARA	63 02 061	KECAMATAN PULAU LAUT TENGAH
003	PULAU KERUMPUTAN	001	SEMISIR
004	PULAU KERASIAN	002	SUNGAI PASIR
005	TELUK KEMUNING	003	SALINO
006	TELUK ARU	004	MEKAR PURA
007	TANJUNG LALAK SELATAN	005	SELARU
008	TANJUNG LALAK UTARA	006	SUNGUP KANAN
009	OKA-OKA	007	PANTAI BARU
63 02 040	KECAMATAN PULAU LAUT TIMUR	63 02 120	KECAMATAN KELUMPANG SELATAN
001	TANJUNG PENGHARAPAN	009	SUKA MAJU
002	BATU TUNAU	010	PANTAI
003	SEJAKAH	011	TANJUNG PANGGA
004	BEKAMBIT	012	PEMBELANCANAN
005	BEKAMBIT ASRI	013	BUMI ASIH
006	BETUNG	014	SUNGAI NIPAH
		015	PANTAI BARU
		016	SANGKING BARU
		017	SUNGAI KUPANG JAYA

DAFTAR KODE DAN NAMA DESA/KELURAHAN TAHUN 2019 SEMESTER I

Provinsi : [63] KALIMANTAN SELATAN

Kabupaten : [63 02] KOTABARU

Kode	Nama	Kode	Nama
63 02 121	KECAMATAN KELUMPANG HILIR	63 02 161	KECAMATAN KELUMPANG BARAT
001	TARJUN	005	MAGALAU HILIR
002	MANDALA	006	MAGALAU HULU
003	LANGADAI	63 02 170	KECAMATAN KELUMPANG UTARA
004	PELAJU BARU	001	SUNGAI HANYAR
005	SERONGGA	002	PUDI
006	TEGAL REJO	003	SUNGAI SELUANG
007	TELAGA SARI	004	MANGGA
008	PULAU PANCI	005	PUDI SEBERANG
009	SAHAPI	006	SULANGKIT
63 02 130	KECAMATAN KELUMPANG HULU	007	WILAS
001	MANGKIRANA	63 02 180	KECAMATAN PAMUKAN SELATAN
002	CANTUNG KIRI HILIR	001	SEKANDIS
003	BANUA LAWAS	002	SUKADANA
004	SIDOMULYO	003	GUNUNG CALANG
005	KARANG PAYAU	004	TALUSI
006	SUNGAI KUPANG	005	SAKALIMAU
007	BANGKALAN MELAYU	006	MULYODADI
008	KARANG LIWAR	007	TANJUNG SAMALANTAKAN
009	BANGKALAN DAYAK	008	SAKA DOYAN
010	LABURAN	009	RAMPACENGAL
63 02 140	KECAMATAN HAMPANG	010	SESULUNG
001	CANTUNG KIRI HULU	011	PONDOK LABU
002	LALAPIN	63 02 190	KECAMATAN SAMPANAHAN
003	HAMPANG	001	SEPAPAH
004	CANTUNG KANAN	002	BANJARSARI
005	LIMBUR	003	SUNGAI BETUNG
006	PERAMASAN 2X9	004	SAMPANAHAN HILIR
007	MUARA URIE	005	SUKAMAJU
008	HULU SAMPANAHAN	006	SAMPANAHAN
009	LIMBUNGAN	007	GUNUNG BATU BESAR
63 02 150	KECAMATAN SUNGAI DURIAN	008	BASUANG
001	GENDANG TIMBURU	009	PAPAAN
004	MANUNGGUL LAMA	010	RAMPA MANUNGGUL
005	MANUNGGUL BARU	63 02 200	KECAMATAN PAMUKAN UTARA
006	RANTAU BUDHA	005	BEPARA
007	RANTAU JAYA	006	BAKAU
008	TEROMBONG SARI	007	KALIAN
009	BULUH KUNING	008	BINTURUNG
63 02 160	KECAMATAN KELUMPANG TENGAH	009	HARAPAN BARU
001	TANJUNG BATU	010	TAMIANG
002	SUNGAI PINANG	011	LINTANG JAYA
003	SUNGAI PUNGGAWA	012	MULYO HARJO
004	TANJUNG SELAYAR	013	WONOREJO
005	SENAKIN	014	PAMUKAN INDAH
006	SENAKIN SEBERANG	015	BALAIMEA
007	TANAH RATA	016	BETUNG
008	SEBULI	017	SEKAYU BARU
009	SEMBILANG	63 02 201	KECAMATAN PAMUKAN BARAT
010	TAMIANG BAKUNG	001	SENGAYAM
011	TEBING TINGGI	002	MARGA JAYA
012	SANG SANG	003	MAYANG SARI
013	GERONGGANG	004	MANGKA
63 02 161	KECAMATAN KELUMPANG BARAT	005	BATUAH
001	BATANG KULUR		
002	BUNGKUKAN		
003	SIAYUH		
004	TANJUNG SARI		

DAFTAR KODE DAN NAMA DESA/KELURAHAN TAHUN 2019 SEMESTER I

Provinsi : [63] KALIMANTAN SELATAN

Kabupaten : [63 03] BANJAR

Kode	Nama	Kode	Nama
63 03 010	KECAMATAN ALUH - ALUH	63 03 030	KECAMATAN KERTAK HANYAR
001	SUNGAI MUSANG	024	SIMPANG EMPAT
002	BAKAMBAT	025	KERTAK HANYAR II
014	LABAT MUARA	026	KERTAK HANYAR I
015	TANIPAH	63 03 031	KECAMATAN TATAH MAKMUR
016	PEMURUS	001	TATAH BANGKAL
018	BUNIPAH	002	TATAH BANGKALTENGAH
019	SIMPANG WARGA DALAM	003	LAYAP BARU
020	PULANTAN	004	TAMPANG AWANG
021	ALUH-ALUH BESAR	005	TATAH PEMANGKIH DARAT
022	SIMPANG WARGA	006	PEMANGKIH BARU
023	BALIMAU	007	JARUJU LAUT
024	ALUH ALUH KECIL	008	TATAH JARUJU
025	ALUH ALUH KECIL MUARA	009	TATAH PEMANGKIH TENGAH
026	PODOK	010	TAIBAH RAYA
027	TERAPU	011	TATAH LAYAP
028	KUIN BESAR	012	MEKAR SARI
029	HANDIL BUJUR	013	PANDAN SARI
030	HANDIL BARU	63 03 040	KECAMATAN SUNGAI TABUK
031	KUIN KECIL	001	SUNGAI LULUT
63 03 011	KECAMATAN BERUNTUNG BARU	002	GUDANG HIRANG
001	PINDAHAN BARU	003	PEMATANG PANJANG
002	HAUR KUNING	004	GUDANG TENGAH
003	SELAT MAKMUR	005	ABUMBUN JAYA
004	KAMPUNG BARU	006	SUNGAI TABUK KOTA
005	TAMBAK PADI	007	SUNGAI TABUK KERAMAT
006	LAWAHAN	008	PEMAKUAN
007	BABIRIK	009	SUNGAI PINANG LAMA
008	JAMBU RAYA	010	LOK BAIN TAN
009	HANDIL PURAI	011	SUNGAI BAKUNG
010	MUARA HALAYUNG	012	SUNGAI TANDIPAH
011	JAMBU BURUNG	013	PAKU ALAM
012	RUMPIANG	014	LOK BAIN TAN DALAM
63 03 020	KECAMATAN GAMBUT	015	SUNGAI PINANG BARU
001	SUNGAI KUPANG	016	PEMBANTANAN
002	KELADAN BARU	017	LOKBUNTAR
003	GUNTUNG UJUNG	018	PEJAMBUAN
004	GUNTUNG PAPUYU	019	SUNGAI BANGKAL
005	MAKMUR	020	KELILING BENTENG ILIR
006	TAMBAK SIRANG DARAT	021	TAJAU LANDUNG
007	TAMBAK SIRANG BARU	63 03 050	KECAMATAN MARTAPURA
008	TAMBAK SIRANG LAUT	001	CINDAI ALUS
009	MALINTANG	002	SUNGAI SIPAI
010	MALINTANG BARU	003	SUNGAI PARING
011	KAYU BAWANG	004	JAWA
012	GAMBUT	005	TANJUNG REMA DARAT
013	BANYU HIRANG	006	INDRA SARI
014	GAMBUT BARAT	007	LABUAN TABU
63 03 030	KECAMATAN KERTAK HANYAR	008	BINCAU
014	TATAH PEMANGKIH LAUT	009	TAMBAK BARU
015	TATAH BELAYUNG BARU	010	BINCAU MUARA
016	PASAR KEMIS	011	TUNGGUL IRANG
017	BANUA HANYAR	012	TUNGGUL IRANG ULU
018	MEKAR RAYA	013	TANJUNG REMA
019	SUNGAI LAKUM	014	JAWA LAUT
020	MANDAR SARI	015	TUNGGUL IRANG ILIR
021	MANARAP BARU	016	MURUNG KERATON
022	MANARAP TENGAH	017	KERATON
023	MANARAP LAMA	018	PASAYANGAN UTARA

DAFTAR KODE DAN NAMA DESA/KELURAHAN TAHUN 2019 SEMESTER I

Provinsi : [63] KALIMANTAN SELATAN

Kabupaten : [63 03] BANJAR

Kode	Nama	Kode	Nama
63 03 050	KECAMATAN MARTAPURA	63 03 060	KECAMATAN ASTAMBUL
019	PASAYANGAN SELATAN	015	MUNGGU RAYA
020	PASAYANGAN BARAT	016	KALAMPAYAN
021	PESAYANGAN	017	KALAMPAYAN ULU
023	MURUNG KENANGA	018	LIMAMAR
027	TAMBAK BARU ILIR	019	LOKGABANG
028	TAMBAK BARU ULU	020	KALIUKAN
037	TUNGKARAN	021	TAMBAK DANAU
038	SEKUMPUL	022	PEMATANG HAMBAWANG
63 03 051	KECAMATAN MARTAPURA TIMUR	63 03 070	KECAMATAN KARANG INTAN
001	ANTASAN SENOR ILIR	001	KIRAM
002	ANTASAN SENOR	002	MANDI ANGIN BARAT
003	TAMBAK ANYAR ILIR	003	MANDI ANGIN TIMUR
004	TAMBAK ANYAR	004	AWANG BANGKAL BARAT
005	TAMBAK ANYAR ULU	005	AWANG BANGKAL TIMUR
006	PEMATANG BARU	006	MANDI KAPAU TIMUR
007	MELAYU ULU	007	MANDI KAPAU BARAT
008	MEKAR	008	PULAU NYIUR
009	PEKAUMAN ULU	009	SUNGAI ASAM
010	PEKAUMAN	010	SUNGAI ALANG
011	PEKAUMAN DALAM	011	SUNGAI LANDAS
012	KERAMAT BARU	012	PADANG PANJANG
013	KERAMAT	013	PENYAMBARAN
014	MELAYU TENGAH	014	LIHUNG
015	MELAYU ILIR	015	KARANG INTAN
016	DALAM PAGAR ULU	016	PASAR LAMA
017	AKAR BARU	017	PANDAK DAUN
018	AKAR BAGANTUNG ULU	018	JINGAH HABANG ULU
019	DALAM PAGAR	019	JINGAH HABANG ILIR
020	SUNGAI KITANO	020	SUNGAI ARFAT
63 03 052	KECAMATAN MARTAPURA BARAT	021	MALI MALI
001	PENGGALAMAN	022	LOKTANGGA
002	SUNGAI BATANG	023	SUNGAI BESAR
003	TELOK SELONG ULU	024	B'IH
004	TELOK SELONG	025	BALAU
005	TANGKAS	026	ABIRAU
006	SUNGAI BATANG ILIR	63 03 080	KECAMATAN ARANIO
007	SUNGAI RANGAS ULU	001	BELANGIAN
008	SUNGAI RANGAS HAMBUKU	002	PAAU
009	SUNGAI RANGAS TENGAH	003	KALAAAN
010	SUNGAI RANGAS	004	TIWINGAN BARU
011	KELILING BENTENG ULU	005	ARANIO
012	KELILING BENTENG TENGAH	006	TIWINGAN LAMA
013	ANTASAN SUTUN	007	BENUA RIAM
63 03 060	KECAMATAN ASTAMBUL	008	ARTAIN
001	PINGARAN ILIR	009	BUNGLAI
002	PINGARAN ULU	010	APUAI
003	BANUA ANYAR DANAU SALAK	011	RANTAU BUJUR
004	ASTAMBUL SEBERANG	012	RANTAU BALAI
005	ASTAMBUL	63 03 090	KECAMATAN SUNGAI PINANG
006	JATI	001	HAKIM MAKMUR
007	DANAU SALAK	002	KAHELAAN
008	PASAR JATI	003	SUMBER BARU
009	SUNGAI ALAT	004	SUMBER HARAPAN
010	SUNGAI TUAN ULU	005	KUPANG REJO
011	SUNGAI TUAN ILIR	006	SUNGAI PINANG
012	BENUA ANYAR	007	PAKUTIK
013	TAMBANGAN	008	RANTAU NANGKA
014	KELAMPAIAN ILIR	009	RANTAU BAKULA

DAFTAR KODE DAN NAMA DESA/KELURAHAN TAHUN 2019 SEMESTER I

Provinsi : [63] KALIMANTAN SELATAN

Kabupaten : [63 03] BANJAR

Kode	Nama	Kode	Nama
63 03 090	KECAMATAN SUNGAI PINANG	63 03 120	KECAMATAN SIMPANG EMPAT
010	BELIMBING LAMA	013	SUNGKAI BARU
011	BELIMBING BARU	014	BERKAT MULYA
63 03 091	KECAMATAN PARAMASAN	015	PAKU
001	ANGKIPIH	63 03 121	KECAMATAN TELAGA BAUNTUNG
002	REMO	001	TELAGA BARU
003	PARAMASAN BAWAH	002	LOKTANAH
004	PARAMASAN ATAS	003	RANTAU BUJUR
63 03 100	KECAMATAN PENGARON	004	RAMPAH
001	MANIAPUN	63 03 122	KECAMATAN CINTAPURI DARUSSALAM
002	LOBANG BARU	001	KERAMAT MINA
003	LOKTUNGGUL	002	CINTA PURI
004	KERTAK EMPAT	003	SURIAN HANYAR
005	PENGARON	004	SIMPANG LIMA
006	BENTENG	005	SINDANG JAYA
007	LUMPANGI	006	KARYA MAKMUR
008	ATTIM	007	MAKMUR KARYA
009	ALIMUKIM	008	ALALAK PADANG
010	ANTARAKU	009	BENUA ANYAR
011	PANYIURAN	010	GARIS HANYAR
014	MANGKAUK	011	SUMBER SARI
63 03 101	KECAMATAN SAMBUNG MAKMUR		
001	MADUREJO		
002	BATU TANAM		
003	GUNUNG BATU		
004	BALIANGIN		
005	BATANG BANYU		
006	SUNGAI LURUS		
007	PASAR BARU		
63 03 110	KECAMATAN MATARAMAN		
001	BARU		
002	GUNUNG ULIN		
003	SUNGAI JATI		
004	TAKUTI		
005	TANAH ABANG		
006	BAWAHAN PASAR		
007	SURIAN		
008	PEMATANG DANAU		
009	PASIRAMAN		
010	BAWAHAN SELAN		
011	BAWAHAN SEBERANG		
012	MANGKA LAWAT		
013	MATARAMAN		
014	SIMPANG TIGA		
015	LOK TAMU		
63 03 120	KECAMATAN SIMPANG EMPAT		
001	TANAH INTAN		
002	SUNGAI TABUK		
003	LOKCANTUNG		
004	CABI		
005	SIMPANG EMPAT		
006	SUNGAI RAYA		
007	LAWIRAN		
008	SUNGAI LANGSAT		
009	PARING TALI		
010	BATU BALIAN		
011	SUNGKAI		
012	PASAR LAMA		

DAFTAR KODE DAN NAMA DESA/KELURAHAN TAHUN 2019 SEMESTER I

Provinsi : [63] KALIMANTAN SELATAN

Kabupaten : [63 04] BARITO KUALA

Kode	Nama	Kode	Nama
63 04 010	KECAMATAN TABUNGANEN	63 04 050	KECAMATAN ANJIR MUARA
001	KUALA LUPAK	002	ANJIR SERAPAT BARU
002	SUNGAI TELAN BESAR	003	SEPAKAT BERSAMA
003	SUNGAI TELAN KECIL	004	ANJIR SERAPAT LAMA
004	SUNGAI TELAN MUARA	005	ANJIR SERAPAT MUARA
005	TABUNGANEN MUARA	006	ANJIR SERAPAT MUARA I
006	TABUNGANEN KECIL	007	MARABAHAN BARU
007	TABUNGANEN TENGAH	008	ANJIR MUARA KOTA
008	KARYA BARU	009	PATIH MUHUR
009	TABUNGANEN PEMURUS	010	ANJIR MUARA KOTA TENGAH
010	TANGGUL REJO	011	BERINGIN JAYA
011	BERINGIN KENCANA	012	ANJIR MUARA LAMA
012	SUNGAI TERAS DALAM	013	SUNGAI PUNGGU BARU
013	SUNGAI TERAS LUAR	014	PATIH MUHUR BARU
014	SUNGAI JINGAH BESAR	015	SUNGAI PUNGGU
63 04 020	KECAMATAN TAMBAN	63 04 060	KECAMATAN ALALAK
001	SEKATA BARU	001	PULAU SUGARA
002	DAMSARI	002	PULAU SEWANGI
003	PURWOSARI II	003	PULAU ALALAK
004	SIDOREJO	004	SEMANGAT KARYA
005	KOANDA	005	SEMANGAT BAKTI
006	PURWOSARI BARU	006	SEMANGAT DALAM
007	TAMBAN SARI BARU	007	HANDIL BAKTI
008	PURWOSARI I	008	TATAH MESJID
009	TAMBAN BANGUN	009	BERANGAS TIMUR
010	TAMBAN BANGUN BARU	010	BERANGAS
011	TAMBAN MUARA BARU	011	BERANGAS BARAT
012	TAMBAN MUARA	012	SUNGAI LUMBAH
013	TAMBAN KECIL	013	BERINGIN
014	TINGGIRAN II LUAR	014	SUNGAI PITUNG
015	JELAPAT I	015	BELANDEAN MUARA
016	JELAPAT BARU	016	BELANDEAN
63 04 030	KECAMATAN MEKAR SARI	017	PANCA KARYA
001	TAMBAN RAYA	018	TANJUNG HARAPAN
002	TAMBAN RAYA BARU	63 04 070	KECAMATAN MANDASTANA
003	KARANG MEKAR	001	LOK RAWA
004	INDAH SARI	002	TERANTANG
005	MEKAR SARI	003	SUNGAI RAMANIA
006	TINGGIRAN DARAT	004	PUNTIK LUAR
007	JELAPAT II	005	PUNTIK TENGAH
008	TINGGIRAN TENGAH	006	PUNTIK DALAM
009	TINGGIRAN BARU	007	KARANG INDAH
63 04 040	KECAMATAN ANJIR PASAR	008	KARANG BUNGA
001	PANDAN SARI	009	TABING RIMBAH
002	ANDAMAN	010	BANGKIT BARU
003	ANDAMAN II	011	TANIPAH
004	ANJIR SEBERANG PASAR II	012	TATAH ALAYUNG
005	ANJIR SEBERANG PASAR	013	ANTASAN SEGARA
006	ANJIR PASAR LAMA	014	PANTAI HAMBAWANG
007	ANJIR PASAR KOTA II	63 04 071	KECAMATAN JEJANGKIT
008	ANJIR PASAR KOTA	001	CAHAYA BARU
009	BARUNAI BARU	002	SAMPURNA
010	HILIR MESJID	003	BAHANDANG
011	BANYIUR	004	JEJANGKIT MUARA
012	DANAU KARYA	005	JEJANGKIT PASAR
013	MENTAREN	006	JEJANGKIT BARAT
014	GANDARIA	007	JEJANGKIT TIMUR
015	GANDARAYA	63 04 080	KECAMATAN BELAWANG
63 04 050	KECAMATAN ANJIR MUARA	001	RANGGA SURYA
001	ANJIR SERAPAT BARU I		

DAFTAR KODE DAN NAMA DESA/KELURAHAN TAHUN 2019 SEMESTER I

Provinsi : [63] KALIMANTAN SELATAN

Kabupaten : [63 04] BARITO KUALA

Kode	Nama	Kode	Nama
63 04 080	KECAMATAN BELAWANG	63 04 130	KECAMATAN BAKUMPAI
002	KARANG BUAH	001	BATIK
003	KARANG DUKUH	002	LEPASAN
004	SAMUDA	003	BAHALAYUNG
005	MURUNG KERAMAT	004	BENUA ANYAR
006	SUNGAI SELUANG PASAR	005	MURUNG RAYA
007	SUNGAI SELUANG	006	SUNGAI LIRIK
008	BINAAN BARU	007	BANITAN
009	BELAWANG	008	PALINGKAU
010	PARIMATA	009	BALUKUNG
011	PATIH SALERA	63 04 140	KECAMATAN MARABAHAN
012	BAMBANGIN	001	BAGUS
013	SUKARAMAI	002	BALIUK
63 04 090	KECAMATAN WANARAYA	003	PENGHULU
001	TUMIH	004	MARABAHAN KOTA
002	ROHAM RAYA	005	ULU BENTENG
003	BELAWANG KOLAM KIRI	006	ANTAR BARU
004	BABAT RAYA	007	ANTAR RAYA
005	BELAWANG KOLAM KANAN	008	ANTAR JAYA
006	SIDO MULYO	009	SIDO MAKMUR
007	KOLAM MAKMUR	010	KARYA MAJU
008	SIMPANG JAYA	63 04 150	KECAMATAN TABUKAN
009	WARINGIN KENCANA	001	PANTANG BARU
010	PINANG HABANG	002	PANTANG RAYA
011	SURYA KANTA	003	BANDAR KARYA
012	SUMBER RAHAYU	004	TABUKAN RAYA
013	DWI PASARI	005	KARYA INDAH
63 04 100	KECAMATAN BARAMBAI	006	KARYA JADI
001	HANDIL BARABAI	007	KARYA MAKMUR
002	SUNGAI KALI	008	TELUK TAMBA
003	BAGAGAP	009	TAMBA JAYA
004	BARAMBAI	010	RANTAU BAMBAN
005	KARYA BARU	011	MUARA PULAU
006	KARYA TANI	63 04 160	KECAMATAN KURIPAN
007	BARAMBAI KOLAM KIRI	001	JAMBU BARU
008	BARAMBAI KOLAM KANAN	002	JAMBU
009	PENDALAMAN	003	KABUAU
010	PENDALAMAN BARU	004	ASIA BARU
011	KOLAM KIRI DALAM	005	JARENANG
63 04 110	KECAMATAN RANTAU BADAUH	006	KURIPAN
001	SUNGAI PANTAI	007	RIMBUN TULANG
002	PINDAHAN BARU	008	TABATAN
003	DANDA JAYA	009	TABATAN BARU
004	SUNGAI GAMPA ASAHI		
005	SUNGAI BAMBAN		
006	SUNGAI GAMPA		
007	SUNGAI SAHURAI		
008	SIMPANG ARJA		
009	SINAR BARU		
63 04 120	KECAMATAN CERBON		
001	SUNGAI RASAU		
002	SUNGAI TUNJANG		
003	SIMPANG NUNGKI		
004	SAWAHAN		
005	BANTUIL		
006	BADANDAN		
007	SUNGAI RAYA		
008	SUNGAI KAMBAT		

DAFTAR KODE DAN NAMA DESA/KELURAHAN TAHUN 2019 SEMESTER I

Provinsi : [63] KALIMANTAN SELATAN

Kabupaten : [63 05] TAPIN

Kode	Nama	Kode	Nama
63 05 010	KECAMATAN BINUANG	63 05 040	KECAMATAN BUNGUR
001	TUNGKAP	001	PARING GULING
002	A YANI PURA	002	RANTAU BUJUR
003	GUNUNG BATU	003	HANGUI
012	PADANG SARI	004	LINUH
013	PUALAM SARI	005	KALUMPANG
014	BINUANG	006	SHABAH
015	PULAU PINANG	007	TIMBUNG
016	PULAU PINANG UTARA	008	PURUT
017	RAYA BELANTI	009	BANUA PADANG
018	KARANGAN PUTIH	010	BANUA PADANG HILIR
019	MEKAR SARI	011	BUNGUR
63 05 011	KECAMATAN HATUNGUN	012	BUNGUR BARU
001	MATANG BATAS	63 05 050	KECAMATAN PIANI
002	BURAKAI	001	BARAMBAN
003	HATUNGUN	002	MIAWA
004	TARUNGIN	003	BUNI'IN JAYA
005	BAGAK	004	BATU AMPAR
006	ASAM RANDAH	005	PIPIKAK JAYA
007	BATU HAPU	006	HARAKIT
008	KAMBANG KUNING	007	BATUNG
63 05 020	KECAMATAN TAPIN SELATAN	008	BALAWAIAN
001	TATAKAN	63 05 060	KECAMATAN LOKPAIKAT
005	SUATO TATAKAN	001	AYUNAN PAPAN
006	TANDUI	002	BITAHAN BARU
007	LAWAHAN	003	BITAHAN
008	RUMINTIN	004	BINDERANG
012	SAWANG	005	LOKPAIKAT
013	TAMBARANGAN	006	BUDI MULYA
014	CEMPAKA	007	PUNCAK HARAPAN
015	TIMBAAN	008	BATARATAT
016	HARAPAN MASA	009	PARANDAKAN
017	HATIWIN	63 05 070	KECAMATAN TAPIN UTARA
63 05 021	KECAMATAN SALAM BABARIS	001	ANTASARI HILIR
001	KAMBANG HABANG BARU	002	ANTASARI
002	KAMBANG HABANG LAMA	003	KUPANG
003	SUATO LAMA	004	RANGDA MALINGKUNG
004	PANTAI CABE	005	RANTAU KIWA
005	SUATO BARU	006	PERINTIS RAYA
006	SALAM BABARIS	007	RANTAU KANAN
63 05 030	KECAMATAN TAPIN TENGAH	008	BANUA HALAT KIRI
001	SUKARAMAI	009	LUMBU RAYA
002	PANDULANGAN	010	KERAMAT
003	LABUNG	011	BANUA HALAT KANAN
004	TIRIK	012	JINGAH BABARIS
005	MANDURIAN	013	KAKARAN
006	MANDURIAN HILIR	014	BADAUN
007	PEMATANG KARANGAN HULU	015	BANUA HANYAR HULU
008	ANDHIKA	016	BANUA HANYAR
009	SUNGAI BAHALANG	63 05 080	KECAMATAN BAKARANGAN
010	PEMATANG KARANGAN	001	PARIGI KACIL
011	PAPAGAN MAKMUR	002	PARIGI
012	SERAWI	003	BAKARANGAN
013	BATANG LANTIK	004	PAUL
014	KEPAYANG	005	WARINGIN
015	PANDAHAN	006	TANGKAWANG BARU
016	PEMATANG KARANGAN HILIR	007	TANGKAWANG
017	HIYUNG	008	GADUNG KARAMAT

DAFTAR KODE DAN NAMA DESA/KELURAHAN TAHUN 2019 SEMESTER I

Provinsi : [63] KALIMANTAN SELATAN

Kabupaten : [63 05] TAPIN

Kode	Nama
63 05 080	KECAMATAN BAKARANGAN
009	KETAPANG
010	BUNDUNG
011	GADUNG
012	MASTA
63 05 090	KECAMATAN CANDI LARAS SELATAN
001	SUNGAI RUTAS
002	SUNGAI RUTAS HULU
003	PABAUNGAN HULU
004	PABAUNGAN PANTAI
005	PABAUNGAN HILIR
006	MARAMPIAU
007	MARAMPIAU HILIR
008	BARINGIN
009	BARINGIN B
010	MARGASARI HULU
011	CANDI LARAS
012	BAULIN
63 05 100	KECAMATAN CANDI LARAS UTARA
001	KALADAN
002	SUNGAI SALAI HILIR
003	SUNGAI SALAI
004	SUNGAI PUTING
005	PARIOK
006	MARGASARI ILIR
007	BATALAS
008	TELUK HAUR
009	RAWANA
010	RAWANA HULU
011	BUAS BUAS HILIR
012	BUAS BUAS
013	SAWAJA

DAFTAR KODE DAN NAMA DESA/KELURAHAN TAHUN 2019 SEMESTER I

Provinsi : [63] KALIMANTAN SELATAN

Kabupaten : [63 06] HULU SUNGAI SELATAN

Kode	Nama	Kode	Nama
63 06 010	KECAMATAN PADANG BATUNG	63 06 050	KECAMATAN KANDANGAN
001	MALUTU	006	SUNGAI PARING
005	MALILINGIN	008	AMAWANG KIRI
006	BATU LAKI	009	BARIANG
009	JALATANG	010	AMAWANG KIRI MUKA
011	BATU BINI	011	KANDANGAN BARAT
012	DURIAN RABUNG	012	KANDANGAN KOTA
015	PAHAMPANGAN	013	KANDANGAN UTARA
016	JAMBU HULU	014	GAMBAH LUAR MUKA
018	PADANG BATUNG	016	GAMBAH LUAR
020	MAWANGI	018	GAMBAH DALAM
024	JEMBATAN MERAH	021	GAMBAH DALAM BARAT
026	KALIRING	023	LUNGAU
027	MADANG	025	SUNGAI KUPANG
028	KARANG JAWA	027	BANGKAU
029	KARANG JAWA MUKA	029	BALUTI
030	TABIHI	63 06 060	KECAMATAN SUNGAI RAYA
034	PANDULANGAN	001	BUMI BARKAT
63 06 020	KECAMATAN LOKSADO	004	IDA MANGGALA
002	HALUNUK	005	BATANG KULUR TENGAH
003	PANGGUNGAN	006	BATANG KULUR KANAN
004	LUMPANGI	010	TAMIYANG
005	MALINAU	012	ASAM
006	HULU BANYU	013	BARU
007	TUMINGKI	014	SUNGAI KALI
008	KAMAWAKAN	015	BATANG KULUR KIRI
009	LOK LAHUNG	016	HARITI
010	LOKSADO	017	SUNGAI RAYA SELATAN
012	ULANG	020	PARING AGUNG
013	HARATAI	021	SARANG HALANG
63 06 030	KECAMATAN TELAGA LANGSAT	022	SUNGAI RAYA UTARA
001	AMBUTUN	025	TANAH BANGKANG
003	LOK BINUANG	027	KARASIKAN
004	TELAGA LANGSAT	028	HAMALAU
005	MANDALA	030	TELAGA BIDADARI
008	PAKUAN TIMUR	63 06 070	KECAMATAN SIMPUR
010	PANDULANGAN	009	WASAH HULU
011	LONGAWANG	010	WASAH TENGAH
012	GUMBIL	011	WASAH HILIR
014	HAMAK	012	SIMPUR
015	HAMAK TIMUR	014	TEBING TINGGI
016	HAMAK UTARA	015	GARUNGGANG
63 06 040	KECAMATAN ANGKINANG	018	AMPARAYA
002	TELAGA SILI SILI	019	PANJAMPANG BAHAGIA
004	TANIRAN SELATAN	021	ULIN
008	TANIRAN KUBAH	022	PANTAI ULIN
009	BAKARUNG	025	KAPUH
011	ANGKINANG SELATAN	63 06 080	KECAMATAN KALUMPANG
014	TAWIA	001	BALIMAU
016	KAYU ABANG	002	KARANG PACI
018	ANGKINANG	003	BAGO TANGGUL
020	BAMBAN SELATAN	004	KARANG BULAN
022	BAMBAN	005	BALANTI
023	BAMBAN UTARA	006	KALUMPANG
63 06 050	KECAMATAN KANDANGAN	008	TAMBINGKAR
002	JAMBU HILIR	009	SIRIH
004	TIBUNG RAYA	010	SIRIH HULU
005	AMAWANG KANAN	63 06 090	KECAMATAN DAHA SELATAN
		001	MUNING DALAM

DAFTAR KODE DAN NAMA DESA/KELURAHAN TAHUN 2019 SEMESTER I

Provinsi : [63] KALIMANTAN SELATAN

Kabupaten : [63 06] HULU SUNGAI SELATAN

Kode	Nama
63 06 090	KECAMATAN DAHA SELATAN
002	MUNING BARU
003	MUNING TENGAH
011	SAMUDA
012	BANUA HANYAR
013	PARIGI
014	BARUH JAYA
015	TAMBANGAN
016	HABIRAU TENGAH
017	HABIRAU
018	SUNGAI PINANG
019	TUMBUKAN BANYU
020	BANJAR BARU
021	BAYANAN
022	PANDAN SARI
023	PIHANIN RAYA
63 06 091	KECAMATAN DAHA BARAT
001	BAJAYAU LAMA
002	TANJUNG SELOR
003	BADAUN
004	BAJAYAU TENGAH
005	BAJAYAU
006	BARU
007	SIANG GANTUNG
63 06 100	KECAMATAN DAHA UTARA
001	PAKAPURAN KECIL
002	PANGGANDINGAN
003	TAMBAK BITIN
004	SUNGAI MANDALA
005	MANDALA MURUNG MES.ID
006	SUNGAI GARUDA
007	BELAH PAIKAT
008	BARUH KEMBANG
010	PAKAN DALAM
011	PARAMAIAN
012	TALUK HAUR
013	PASUNGKAN
014	PANDAK DAUN
015	TELUK LABAK
016	MURUNG RAYA
019	HAMAYUNG
020	HAMAYUNG UTARA
021	PAHARANGAN
023	HAKURUNG

DAFTAR KODE DAN NAMA DESA/KELURAHAN TAHUN 2019 SEMESTER I

Provinsi : [63] KALIMANTAN SELATAN

Kabupaten : [63 07] HULU SUNGAI TENGAH

Kode	Nama	Kode	Nama
63 07 010	KECAMATAN HARUYAN	63 07 040	KECAMATAN BATANG ALAI SELATAN
001	PANGAMBAU HILIR LUAR	038	MAHELA
003	PENGAMBAU HILIR DALAM	040	BIRAYANG SURAPATI
004	TABAT PADANG	043	WAWAI
005	LOK BUNTAR	047	WAWAI GARDU
007	PENGAMBAU HULU	049	ANDUHUM
009	SUNGAI HARANG	052	LABUHAN
012	BATU PANGGUNG	053	RANGAS
014	HAPULANG	63 07 041	KECAMATAN BATANG ALAI TIMUR
015	MANGUNANG	001	JUHU
016	MANGUNANG SEBERANG	002	HINAS KIRI
019	HARUYAN SEBERANG	003	ATIRAN
021	HARUYAN	004	MUARA HUNGI
022	ANDANG	005	PEMBAKULAN
024	TELUK MESJID	006	NATEH
028	BARIKIN	007	BATU TANGGA
030	PANGGUNG	008	TANDILANG
032	PANDANU	009	BATU PERAHU
63 07 020	KECAMATAN BATU BENAWA	010	AING BANTAI
005	MURUNG A	011	DATAR BATUNG
009	PAGAT	63 07 050	KECAMATAN BARABAI
010	HALIAU	002	PAJUKUNGAN
011	BARU	004	BUKAT
013	ALUAN MATI	005	BARABAI BARAT
015	ALUAN SUMUR	006	BARABAI UTARA
017	KALIBARU	007	BARABAI SELATAN
018	LAYUH	008	BARABAI DARAT
020	KAHAKAN	009	BENAWA TENGAH
024	BAKTI	010	KAYU BAWANG
026	ALUAN BESAR	013	AWANG BESAR
028	PAYA BESAR	014	GAMBAH
029	PANTAI BATUNG	016	MANDINGIN
030	ALUAN	018	BARABAI TIMUR
63 07 030	KECAMATAN HANTAKAN	020	BANUA BINJAI
002	KINDINGAN	021	BANUA BUDI
003	HARUYAN DAYAK	023	BABAI
007	TILAHAN	025	BANUA JINGAH
008	PASTING	028	BAKAPAS
009	BATU TUNGGAL	029	AYUANG
010	BULAYAK	63 07 060	KECAMATAN LABUAN AMAS SELATAN
012	MURUNG B	002	PANGGANG MARAK
017	DATAR AJAB	004	MUNDAR
018	ALAT	007	TABUDARAT HILIR
020	HANTAKAN	008	BARU
021	HINAS KANAN	010	JAMIL
022	PATIKALAIN	011	TABUDARAT HULU
63 07 040	KECAMATAN BATANG ALAI SELATAN	013	PANTAI HAMBAWANG BARAT
018	TANAH HABANG	014	PANTAI HAMBAWANG TIMUR
021	CUKAN LIPAI	017	BENUA KEPAYANG
024	PAYA	019	SUNGAI JARANI
026	KIAS	021	BATANG BAHALANG
028	KAPAR	022	TAAL
029	TEMBUK BAHALANG	024	MURUNG TAAL
030	BANUA RANTAU	027	SUNGAI RANGAS
031	LOK BESAR	029	DURIAN GANTANG
032	LUNJUK	032	GUHA
034	BIRAYANG TIMUR	033	BANGKAL
035	BIRAYANG	035	TARAS PADANG
037	LIMBAR	63 07 070	KECAMATAN LABUAN AMAS UTARA
		001	PAHALATAN

DAFTAR KODE DAN NAMA DESA/KELURAHAN TAHUN 2019 SEMESTER I

Provinsi : [63] KALIMANTAN SELATAN

Kabupaten : [63 07] HULU SUNGAI TENGAH

Kode	Nama	Kode	Nama
63 07 070	KECAMATAN LABUAN AMAS UTARA	63 07 091	KECAMATAN LIMPASU
003	PERUMAHAN	006	KARATUNGAN
004	KADUNDUNG	007	ABUNG
006	KASARANGAN	008	ABUNG SURAPATI
007	PEMANGKIH SEBERANG	009	KARAU
010	TABAT		
013	MANTAAS		
015	RANTAU BUJUR		
017	BINJAI PIRUA		
019	BINJAI PEMANGKIH		
021	TUNGKUP		
023	PEMANGKIH		
026	RANTAU KEMINTING		
027	BANUA KUPANG		
031	SUNGAI BULUH		
033	SAMHURANG		
63 07 080	KECAMATAN PANDAWAN		
001	MASIRAN		
003	JARANIH		
004	BANUA HANYAR		
006	BANUA ASAM		
009	MATANG GINALUN		
010	HULU RASAU		
011	BANUA SUPANGGAL		
014	MAHANG PUTAT		
016	MAHANG SEI HANYAR		
017	MAHANG MATANG LANDUNG		
021	BULUAN		
022	PANDAWAN		
023	BANUA BATUNG		
025	JATUH		
027	HILIR BANUA		
028	KAMBAT SELATAN		
030	WALATUNG		
033	KAYU RABAH		
037	SETIAP		
039	KAMBAT UTARA		
042	PALAJAU		
63 07 090	KECAMATAN BATANG ALAI UTARA		
003	SUMANGGI		
007	ILUNG PASAR LAMA		
009	DANGU		
011	HAPINGIN		
012	ILUNG		
013	ILUNG TENGAH		
014	SUMANGGI SEBERANG		
016	AWANG BARU		
018	AWANG		
019	MARINGGIT		
020	LABUNGANAK		
033	MUARA RINTIS		
035	TELANG		
036	HAUR GADING		
63 07 091	KECAMATAN LIMPASU		
001	LIMPASU		
002	KABANG		
003	TAPUK		
004	PAUH		
005	HAWANG		

DAFTAR KODE DAN NAMA DESA/KELURAHAN TAHUN 2019 SEMESTER I

Provinsi : [63] KALIMANTAN SELATAN

Kabupaten : [63 08] HULU SUNGAI UTARA

Kode	Nama	Kode	Nama
63 08 010	KECAMATAN DANAU PANGGANG	63 08 030	KECAMATAN SUNGAI PANDAN
006	SUNGAI NAMANG	010	JALAN LURUS
007	SUNGAI PANANGAH	011	TELUK MESJID
008	SARANG BURUNG	012	BANYU TAJUN HILIR
009	TELAGA MAS	013	TATAH LABAN
010	MANARAP HULU	014	RANTAU KARAU HULU
011	MANARAP	015	RANTAU KARAU TENGAH
012	LONGKONG	016	RANTAU KARAU RAYA
013	BITIN	017	TELUK SINAR
014	BARU	018	HAMBUKU TENGAH
015	TELUK MESJID	019	HAMBUKU PASAR
016	DARUSSALAM	020	HAMBUKU RAYA
017	PALUKAHAN	021	HAMBUKU HULU
018	PANDAMAAN	022	TAMBALANG
019	DANAU PANGGANG	023	TAMBALANG TENGAH
020	PARARAIN	024	TAMBALANG KECIL
021	RINTISAN	025	TELUK BETUNG
63 08 011	KECAMATAN PAMINGGIR	026	SUNGAI PANDAN HULU
001	PAMINGGIR	027	SUNGAI PANDAN TENGAH
002	PAMINGGIR SEBERANG	028	SUNGAI PANDAN HILIR
003	AMBAHAI	029	SUNGAI SANDUNG
004	SAPALA	030	SUNGAI PINANG
005	BARARAWA	031	PANDULANGAN
006	PAL BATU	040	PUTAT ATAS
007	TAMPAKANG	041	PADANG BANGKAL
63 08 020	KECAMATAN BABIRIK	63 08 031	KECAMATAN SUNGAI TABUKAN
001	MURUNG KUPANG	001	TAMBALANG RAYA
002	BABIRIK HILIR	002	RANTAU BUJUR HILIR
003	BABIRIK HULU	003	TELUK CATI
004	SUNGAI JAMJAM	004	GALAGAH
005	SUNGAI DURAIT HILIR	005	GALAGAH HULU
006	SUNGAI DURAIT TENGAH	006	NELAYAN
007	SUNGAI DURAIT HULU	007	SUNGAI TABUKAN
008	HAMBUKU LIMA	008	PEMATANG BENTENG
009	HAMBUKU BARU	009	PEMATANG BENTENG HILIR
010	HAMBUKU HILIR	010	PASAR SABTU
011	MURUNG PANTI HULU	011	HILIR MESJID
012	MURUNG PANTI HILIR	012	GAMPA RAYA
013	TELUK LIMBUNG	013	BANUA HANYAR
014	SUNGAI PAPUYU	014	SUNGAI HAJI
015	KALUMPANG LUAR	015	RANTAU BUJUR HULU
016	KALUMPANG DALAM	016	RANTAU BUJUR TENGAH
017	SUNGAI LUANG HILIR	017	RANTAU BUJUR DARAT
018	PARUPUKAN	63 08 040	KECAMATAN AMUNTAI SELATAN
019	SUNGAI NYIUR	001	KERAMAT
020	SUNGAI LUANG HULU	002	PANYIURAN
021	SUNGAI DALAM	003	CEMPAKA
022	PAJUKUNGAN HILIR	004	ILIR MESJID
023	PAJUKUNGAN HULU	005	UJUNG MURUNG
63 08 030	KECAMATAN SUNGAI PANDAN	006	JARANG KUANTAN
001	RANTAU KARAU HILIR	007	KOTA RAJA
002	PONDOK BABARIS	008	JUMBA
003	MURUNG ASAM	009	TELUK PARING
004	BANYU TAJUN DALAM	010	TELUK BARU
005	TAPUS DALAM	011	CANGKERING
006	BANYU TAJUN HULU	012	SIMPANG EMPAT
007	SUNGAI KUINI	013	RUKAM
008	BANYU TAJUN PANGKALAN	014	RUKAM HILIR
009	PANGKALAN SARI	015	KUTAI KECIL
		016	PADANG DARAT

DAFTAR KODE DAN NAMA DESA/KELURAHAN TAHUN 2019 SEMESTER I

Provinsi : [63] KALIMANTAN SELATAN

Kabupaten : [63 08] HULU SUNGAI UTARA

Kode	Nama	Kode	Nama
63 08 040	KECAMATAN AMUNTAI SELATAN	63 08 060	KECAMATAN BANJANG
017	TELAGA HANYAR	015	GARUNGGANG
018	MURUNG SARI	016	DANAU TERATE
019	MAMAR	017	BARUH TABING
020	TELUK SARI	018	TELUK SARIKAT
021	TELAGA SARI	019	MURUNG PADANG
022	SIMPANG TIGA	020	PULAU DAMAR
023	HARUSAN TELAGA	63 08 070	KECAMATAN AMUNTAI UTARA
024	TELAGA SILABA	004	PAMINTANGAN
025	BANYU HIRANG	005	PAKACANGAN
026	PULAU TAMBAK	006	CAKERU
027	KAYAKAH	007	PAKAPURAN
028	BAJAWIT	008	PANANGKALAN
029	PADANG TANGGUL	017	PANANGKALAN HULU
030	MURUNG PANGGANG	018	PADANG BASAR HILIR
63 08 050	KECAMATAN AMUNTAI TENGAH	019	PADANG BASAR
001	DANAU CERMIN	020	MURUNG KARANGAN
002	PINANGKARA	021	PANANGIAN
003	PINANG HABANG	022	KAMAYAHAN
004	TAPUS	023	TELUK DAUN
005	MAWAR SARI	024	KUANGAN
006	DATU KUNING	025	SUNGAI TURAK
007	MUARA TAPUS	026	TELAGA BAMBAN
008	RANTAWAN	027	TABALONG MATI
009	KANDANG HALANG	035	SUNGAI TURAK DALAM
010	PASAR SENIN	036	MUARA BARUH
011	KEMBANG KUNING	037	PANYAUNGAN
012	KOTA RADEN HILIR	038	PANDAWANAN
013	KOTA RADEN HULU	039	PIMPING
014	KEBUN SARI	040	PADANG LUAR
015	SUNGAI KARIAS	041	AIR TAWAR
016	HULU PASAR	042	TAYUR
017	TAMBALANGAN	043	GUNTUNG
018	TANGGA ULIN HULU	044	TABING LIRING
019	TANGGA ULIN HILIR	63 08 071	KECAMATAN HAUR GADING
020	ANTASARI	001	PALIMBANGAN GUSTI
021	MURUNG SARI	002	PALIMBANGAN
022	PALIWARA	003	BAYUR
023	PALAMPITAN HULU	004	LOK SUGA
024	PALAMPITAN HILIR	005	PALIMBANG SARI
025	SUNGAI MALANG	006	JINGAH BUJUR
026	TIGARUN	007	TAMBAK SARI PANJI
027	SUNGAI BARING	008	PULANTANI
028	HARUS	009	HAUR GADING
029	HARUSAN	010	SUNGAI LIMAS
63 08 060	KECAMATAN BANJANG	011	PIHAUNG
001	PAWALUTAN	012	KERAMAT
002	BANJANG	013	TELUK HAUR
003	BERINGIN	014	WARINGIN
004	KALINTAMUI	015	SUNGAI BINUANG
005	PALANJUNGAN SARI	016	PANAWAKAN
006	KALUDAN BESAR	017	TANGKAWANG
007	KALUDAN KECIL	018	TUHRAN
008	RANTAU BUJUR		
009	KARIAS DALAM		
010	SUNGAI BAHADANGAN		
011	LOK BANGKAI		
012	PATARIKAN		
013	TELUK BULUH		
014	PANDULANGAN		

DAFTAR KODE DAN NAMA DESA/KELURAHAN TAHUN 2019 SEMESTER I

Provinsi : [63] KALIMANTAN SELATAN

Kabupaten : [63 09] TABALONG

Kode	Nama	Kode	Nama
63 09 010	KECAMATAN BANUA LAWAS	63 09 050	KECAMATAN TANTA
001	HAPALAH	020	PAMARANGAN KANAN
003	BATANG BANYU	022	MURUNG BARU
004	SUNGAI DURIAN	63 09 060	KECAMATAN TANJUNG
006	PEMATANG	002	BANYU TAJUN
008	HARIANG	003	SUNGAI PIMPING
010	BUNGIN	004	PAMARANGAN KIWA
011	BANGKILING	006	PUAIN KIWA
012	BANGKILING RAYA	007	JANGKUNG
016	BANUA LAWAS	008	TANJUNG
021	HABAU	009	AGUNG
022	BANUA RANTAU	011	KAMBITIN
024	HABAU HULU	012	HIKUN
025	PURAI	014	KAMBITIN RAYA
026	TALAN	015	WAYAU
027	SUNGAI ANYAR	017	JUAI
63 09 020	KECAMATAN PUGAAN	019	GARUNGGUNG
003	PAMPANAN	020	KITANG
004	TAMUNTI	021	MAHE SEBERANG
005	PUGAAN	63 09 070	KECAMATAN MURUNG PUDAK
006	HALANGAN	001	SULINGAN
007	SUNGAI RUKAM I	002	PEMBATAAN
008	SUNGAI RUKAM II	003	MABUN
009	JIRAK	004	MABURAI
63 09 030	KECAMATAN KELUA	005	BELIMBING RAYA
001	TELAGA ITAR	006	BELIMBING
004	PUDAK SETEGAL	007	KAPAR
007	BAHUNGIN	009	MASUKAU
008	TAKULAT	012	KASIAU
009	PULAU	013	KASIAU RAYA
010	MASINTAN	63 09 080	KECAMATAN HARUAI
011	PALIAT	002	LOK BATU
013	SUNGAI BULUH	003	KEMBANG KUNING
015	BINTURU	004	SERADANG
016	KARANGAN PUTIH	006	HALONG
017	PASAR PANAS	009	SUPUT
018	AMPUKUNG	010	CATUR KARYA
63 09 040	KECAMATAN MUARA HARUS	012	MAHE PASAR
001	MADANG	016	SURIYAN
002	PADANGIN	027	HAYUP
003	HARUS	030	BONGKANG
004	TANTARINGIN	031	WIRANG
005	MANDUIN	035	NAWIN
006	MANTUIL	036	MARINDI
007	MURUNG KARANGAN	63 09 081	KECAMATAN BINTANG ARA
63 09 050	KECAMATAN TANTA	001	WALING
001	WALANGKIR	002	USIH
002	PULAU KU'U	003	BINTANG ARA
003	TAMIYANG	004	ARGO MULYO
004	WARUKIN	005	BURUM
005	PADANG PANJANG	006	PANAAN
007	BARIMBUN	007	HEGAR MANAH
010	PADANGIN	008	DAMBUNG RAYA
011	LUK BAYUR	009	BUMI MAKMUR
014	MANGKUSIP	63 09 090	KECAMATAN UPAU
015	TANTA	001	MASINGAI II
017	TANTA HULU	002	MASINGAI I
019	PUAIN KANAN	003	BILAS

DAFTAR KODE DAN NAMA DESA/KELURAHAN TAHUN 2019 SEMESTER I

Provinsi : [63] KALIMANTAN SELATAN

Kabupaten : [63 09] TABALONG

Kode	Nama
63 09 090	KECAMATAN UPAU
005	KAONG
007	PANGELAK
010	KINARUM
63 09 100	KECAMATAN MUARA UYA
001	RIBANG
002	KUPANG NUNDIRING
003	MANGKUPUM
004	KAMPUNG BARU
005	PELAPI
006	PASAR BATU
007	SIMPUNG LAYUNG
008	UWIE
010	MUARA UYA
011	LUMBANG
014	SANTUUN
015	BINJAI
016	SALIKUNG
017	SUNGAI KUMAP
63 09 110	KECAMATAN JARO
001	NAMUN
002	MUANG
003	TERATAU
004	PURUI
005	NALUI
006	JARO
007	GARAGATA
008	SOLAN
009	LANO

DAFTAR KODE DAN NAMA DESA/KELURAHAN TAHUN 2019 SEMESTER I

Provinsi : [63] KALIMANTAN SELATAN

Kabupaten : [63 10] TANAH BUMBU

Kode	Nama	Kode	Nama
63 10 010	KECAMATAN KUSAN HILIR	63 10 030	KECAMATAN SATUI
001	BETUNG	007	SATUI BARAT
002	PULAU SALAK	008	SETARAP
003	BERINGIN	016	TEGAL SARI
004	BARUGELANG	017	SEKAPUK
005	SUNGAI LEMBU	018	SUMBER MAKMUR
006	GUSUNGE	019	WONOREJO
007	WIRITASI	020	SUMBER ARUM
008	BATUAH	021	MAKMUR MULIA
009	PAGARUYUNG	022	AL KAUTSAR
010	PASAR BARU	025	SINAR BULAN
011	JUKU EJA	026	PENDAMARAN JAYA
012	PEJALA	63 10 031	KECAMATAN ANGSANA
013	KOTA PAGATAN	001	SUMBER BARU
014	PULAU SATU	002	ANGSANA
015	KAMPUNG BARU	003	BUNATI
016	PENYOLONGAN	004	KARANG INDAH
017	TANETTE	005	BANJARSARI
018	MUARA PAGATAN TENGAH	006	BAYANSARI
019	MUARA PAGATAN	007	PURWODADI
020	SEPUNGGUR	008	MAKMUR
021	API API	009	MEKAR JAYA
022	RANTAU PANJANG HILIR	63 10 040	KECAMATAN KUSAN HULU
023	PAKATELLU	005	BAKARANGAN
024	RANTAU PANJANG HULU	006	KARANG MULYA
025	MUDALANG	007	HARAPAN JAYA
026	MANURUNG	008	LASUNG
027	BATARANG	009	SUNGAI RUKAM
028	MEKAR JAYA	010	MANUNTUNG
029	PULAU TANJUNG	011	ANJIR BARU
030	SALIMURAN	012	BINAWARA
031	UPT. KARYA BHAKTI	013	PACAKAN
032	SATIUNG	014	WONOREJO
033	SARING SUNGAI BINJAI	015	KARANG SARI
034	SARING SUNGAI BUBU	016	TIBARAU PANJANG
035	SERDANGAN	017	TAPUS
63 10 020	KECAMATAN SUNGAI LOBAN	018	DARASAN BINJAI
001	SEBAMBAN BARU	019	GUNTUNG
002	SEBAMBAN LAMA	020	TELUK KEPAYANG
003	DWI MARGA UTAMA	021	HATI'IF
004	SUNGAI DUA LAUT	022	MANGKALAPI
005	SUNGAI LOBAN	023	TAMUNIH
006	MARGA MULYA	024	BATU BULAN
007	SARI MULYA	025	DADAP KUSAN RAYA
008	TRI MULYA	63 10 041	KECAMATAN KURANJI
009	KERTA BUWANA	001	INDRALOKA JAYA
010	TRI MARTANI	002	KARANG INTAN
011	BATU MERANTI	003	MUSTIKA
012	SARI UTAMA	004	GIRI MULYA
013	DAMAR INDAH	005	KURANJI
014	SUMBER SARI	006	WARINGIN TUNGGAL
015	BIDURI BERSUJUD	007	RINGKIT
016	WANASARI	63 10 050	KECAMATAN BATU LICIN
017	SUMBER MAKMUR	001	SEGUMBANG
63 10 030	KECAMATAN SATUI	002	GUNUNG TINGGI
001	SUNGAI CUKA	003	KERSIK PUTIH
002	SEJAHTERA MULIA	004	BATULICIN
003	JOMBANG	006	MAJU MAKMUR
004	SUNGAI DANAU		
005	SATUI TIMUR		

DAFTAR KODE DAN NAMA DESA/KELURAHAN TAHUN 2019 SEMESTER I

Provinsi : [63] KALIMANTAN SELATAN

Kabupaten : [63 10] TANAH BUMBU

Kode	Nama
63 10 050	KECAMATAN BATU LICIN
007	DANAU INDAH
008	POLEWALI MARAJAE
009	MAJU BERSAMA
010	SUKAMAJU
63 10 051	KECAMATAN KARANG BINTANG
001	REJOWINANGUN
002	PEMATANG ULIN
003	KARANG BINTANG
004	BATULICIN IRIGASI
005	PANDAN SARI
006	SELA SELILAU
007	MANUNGGAL
008	MAJU SEJAHTERA
009	SUMBER WANGI
010	MADU RETNO
011	KARANG REJO
63 10 052	KECAMATAN SIMPANG EMPAT
001	KAMPUNG BARU
002	TUNGKARAN PANGERAN
003	SARI GADUNG
004	SUNGAI DUA
005	MEKAR SARI
006	BATU AMPAR
007	GUNUNG BESAR
008	PULAU PANJANG
009	BAROQAH
010	SEJAHTERA
011	BERSUJUD
012	GUNUNG ANTASARI
63 10 053	KECAMATAN MANTEWE
001	MANTEWE
002	MAJU MULYO
003	SIDOMULYO
004	SARI MULYA
005	BULU REJO
006	SUKADAMAI
007	SEPAKAT
008	DUKUH REJO
009	REJOSARI
010	EMIL BARU
011	MENTAWAKAN MULIA
013	GUNUNG RAYA

DAFTAR KODE DAN NAMA DESA/KELURAHAN TAHUN 2019 SEMESTER I

Provinsi : [63] KALIMANTAN SELATAN

Kabupaten : [63 11] BALANGAN

Kode	Nama	Kode	Nama
63 11 010	KECAMATAN LAMPIHONG	63 11 030	KECAMATAN AWAYAN
001	TELUK KARYA	013	PULANTAN
002	MATANG LURUS	014	PUTAT BASIUN
003	PIMPING	015	AWAYAN
004	TANAH HABANG KIRI	016	AWAYAN HILIR
005	TANAH HABANG KANAN	017	BADALUNGA HILIR
006	KANDANG JAYA	018	BADALUNGA
007	JIMAMUN	019	SIKONTAN
008	PANAITAN	020	TUNDI
009	TAMPANG	021	PUDAK
010	LOK PANGINANGAN	022	BARU
011	LAMPIHONG SELATAN	023	TANGALIN
012	SUNGAI TABUK	63 11 031	KECAMATAN TEBING TINGGI
013	LAMPIHONG KANAN	001	JU'UH
014	BATU MERAH	002	SUNGSUM
015	SIMPANG TIGA	003	AUH
016	HILIR PASAR	004	DAYAK PITAP
017	MUNDAR	005	LANGKAP
018	MATANG HANAU	006	MAYANAU
019	LAMPIHONG KIRI	007	SIMPANG BUMBUAN
020	SUNGAI AWANG	008	SIMPANG NADUNG
021	PUPUYUAN	009	GUNUNG BATU
022	LAJAR	010	TEBING TINGGI
023	KUPANG	011	AJUNG
024	LOK HAMAWANG	012	KAMBIYAIN
025	KUSAMBI HILIR	63 11 040	KECAMATAN PARINGIN
026	KUSAMBI HULU	001	LAMIDA
027	JUNGKAL	002	LOK BATUNG
63 11 020	KECAMATAN BATU MANDI	003	BABAYAU
001	GUNUNG MANAU	004	PARAN
002	TARIWIN	005	MANGKAYAHU
003	LOK BATU	006	BALANG
004	BAKUNG	007	MURUNG ILUNG
005	KARUH	008	HUJAN MAS
006	MUNJUNG	009	KALAHANG
007	PELAJAU	010	LAYAP
008	KASAI	013	PARINGIN KOTA
009	HAMPARAYA	014	PARINGIN TIMUR
010	TIMBUN TULANG	016	BALIDA
011	TELUK MESJID	018	LASUNG BATU
012	BATU MANDI	019	SUNGAI KATAPI
013	BUNGUR	020	DAHAI
014	RIWA	63 11 041	KECAMATAN PARINGIN SELATAN
015	GUHA	001	MURUNG JAMBU
016	MANTIMIN	002	HALUBAU
017	BANUA HANYAR	004	PANGGUNG
018	MAMPARI	005	INAN
63 11 030	KECAMATAN AWAYAN	006	MURUNG ABUIN
001	NUNGKA	007	BARUH BAHINU DALAM
002	TUNDAKAN	008	BINJAI
003	AMBAKIYANG	009	TELAGA PURUN
004	PIYAIT	010	GALOMBANG
005	BARAMBAN	011	MARADAP
006	BIHARA	012	BARUH BAHINU LUAR
007	BIHARA HILIR	015	BUNGIN
008	MUARA JAYA	016	LINGSIR
009	PEMATANG	017	HALUBAU UTARA
010	SUNGAI PUMPUNG	018	TARANGAN
011	MERAH	019	BATU PIRING
012	KEDONDONG		

DAFTAR KODE DAN NAMA DESA/KELURAHAN TAHUN 2019 SEMESTER I

Provinsi : [63] KALIMANTAN SELATAN

Kabupaten : [63 11] BALANGAN

Kode	Nama
63 11 050	KECAMATAN JUAI
001	PAMURUS
002	GULINGGANG
003	SUNGAI BATUNG
004	TAWAHAN
005	TIGARUN
006	PANIMBAAN
007	GALUMBANG
008	JUAI
009	TELUK BAYUR
010	MUNGKUR UYAM
011	SIRAP
012	HAMARUNG
013	HUKAI
014	MUARA NINIAN
015	MARIAS
016	BUNTU KARAU
017	WONOREJO
018	SUMBER REJEKI
019	BATA
020	MIHU
021	LALAYAU
63 11 060	KECAMATAN HALONG
001	BINUANG SANTANG
002	MARAJAI
003	MAUYA
004	MANTUYAN
005	TABUAN
006	BUNTUT PILANDUK
007	UREN
008	MAMANTANG
009	KAPUL
010	HALONG
011	BINJAI PUNGGAL
012	BARUH PANYAMBARAN
013	BINJU
014	BANGKAL
015	SURYATAMA
016	HA'UWAI
017	KARYA
018	PUYUN
019	GUNUNG RIUT
020	LIYU
021	ANIUNGAN
022	MAMIGANG
023	PADANG RAYA
024	SUMBER AGUNG

DAFTAR KODE DAN NAMA DESA/KELURAHAN TAHUN 2019 SEMESTER I

Provinsi : [63] KALIMANTAN SELATAN

Kabupaten : [63 71] BANJARMASIN

Kode	Nama
63 71 010	KECAMATAN BANJARMASIN SELATAN
001	MANTUIL
003	KELAYAN SELATAN
004	KELAYAN TIMUR
005	TANJUNG PAGAR
006	PEMURUS DALAM
008	PEMURUS BARU
009	MURUNG RAYA
010	KELAYAN DALAM
011	KELAYAN TENGAH
012	PEKAUMAN
013	KELAYAN BARAT
014	BASIRIH SELATAN
63 71 020	KECAMATAN BANJARMASIN TIMUR
001	PEKAPURAN RAYA
002	KARANG MEKAR
003	KEBUN BUNGA
004	SUNGAI LULUT
005	KURIPAN
011	SUNGAI BILU
012	PENGAMBANGAN
013	BANUA ANYAR
014	PEMURUS LUAR
63 71 030	KECAMATAN BANJARMASIN BARAT
001	TELUK TIRAM
002	TELAWANG
008	TELAGA BIRU
009	PELAMBUAN
010	BELITUNG SELATAN
011	BELITUNG UTARA
013	BASIRIH
014	KUIN CERUCUK
015	KUIN SELATAN
63 71 031	KECAMATAN BANJARMASIN TENGAH
001	KELAYAN LUAR
002	KERTAK BARU ILIR
003	MAWAR
004	TELUK DALAM
005	KERTAK BARU ULU
006	PEKAPURAN LAUT
007	SUNGAI BARU
008	GADANG
009	ANTASAN BESAR
010	PASAR LAMA
011	SEBERANG MESJID
012	MELAYU
63 71 040	KECAMATAN BANJARMASIN UTARA
003	KUIN UTARA
004	PANGERAN
005	SUNGAI MIAI
006	ANTASAN KECIL TIMUR
007	SURGI MUFTI
008	SUNGAI JINGAH
009	ALALAK UTARA
010	ALALAK SELATAN
011	ALALAK TENGAH
012	SUNGAI ANDAI

DAFTAR KODE DAN NAMA DESA/KELURAHAN TAHUN 2019 SEMESTER I

Provinsi : [63] KALIMANTAN SELATAN

Kabupaten : [63 72] BANJAR BARU

Kode	Nama
63 72 010	KECAMATAN LANDASAN ULIN
003	LANDASAN ULIN TIMUR
004	GUNTUNG PAYUNG
006	SYAMSUDIN NOOR
007	GUNTUNG MANGGIS
63 72 011	KECAMATAN LIANG ANGGANG
001	LANDASAN ULIN TENGAH
002	LANDASAN ULIN UTARA
003	LANDASAN ULIN BARAT
004	LANDASAN ULIN SELATAN
63 72 020	KECAMATAN CEMPAKA
001	PALAM
002	BANGKAL
003	SUNGAI TIUNG
004	CEMPAKA
63 72 031	KECAMATAN BANJAR BARU UTARA
001	LOKTABAT UTARA
002	MENTAOS
003	KOMET
004	SUNGAI ULIN
63 72 032	KECAMATAN BANJAR BARU SELATAN
001	LOKTABAT SELATAN
002	KEMUNING
003	GUNTUNG PAIKAT
004	SUNGAI BESAR

DAFTAR KODE DAN NAMA DESA/KELURAHAN TAHUN 2019 SEMESTER I

Provinsi : [64] KALIMANTAN TIMUR

Kabupaten : [64 01] PASER

Kode	Nama	Kode	Nama
64 01 010	KECAMATAN BATU SOPANG	64 01 040	KECAMATAN TANAH GROGOT
009	SAMURANGAU	001	JANJU
010	BUSUI	002	SEMPULANG
011	BATU KAJANG	003	TEPIAN BATANG
012	LEGAI	004	TANAH GROGOT
013	SUNGAI TERIK	005	TANAH PERIUK
014	KASUNGAJ	006	PEPARA
015	RANTAU BUTA	007	SUNGAI TUAK
016	RANTAU LAYUNG	008	RANTAU PANJANG
017	SONGKA	009	JONE
64 01 011	KECAMATAN MUARA SAMU	010	PADANG PENGRAPAT
001	TANJUNG PINANG	011	MUARA PASIR
002	RANTAU ATAS	012	PREPAT
003	LIBUR DINDING	013	PULAU RANTAU
004	LUAN/DILIBINTI	014	SUNGAI LANGIR
005	SUWETO	015	TAPIS
006	MUSER	016	SENAKEN
007	BIU	64 01 050	KECAMATAN KUARO
008	RANTAU BINTUNGAN	001	LOLO
009	MUARA ANDEH	002	KUARO
64 01 021	KECAMATAN BATU ENGAU	003	PONDONG BARU
001	KERANG	004	RANGAN
002	TEMPAKAN	005	MODANG
003	MENGGUDU	006	PASIR MAYANG
004	LOMU	007	SANDELEY
005	SEGENDANG	008	KERTA BUMI
006	RIWANG	009	PADANG JAYA
007	LANGGAI	010	HARAPAN BARU
008	PETANGIS	011	KENDAROM
009	KERANG DAYO	012	KLEMPANG SARI
010	SAING PRUPUK	013	KELUANG PASER JAYA
011	BAI JAYA	64 01 060	KECAMATAN LONG IKIS
012	PENGGUREN JAYA	001	SAMUNTAI
013	TEBRU PASER DAMAI	002	LOMBOK
64 01 022	KECAMATAN TANJUNG HARAPAN	003	SAWIT JAYA
001	TUNAS KELADEN	004	PAIT
002	TANJUNG ARU	005	TAJUR
003	LABUANGKALO	006	MUARA ADANG
004	SELENGOT	007	TELUK WARU
005	LORI	008	BUKIT SELOKA
006	RANDOM	009	KRAYAN MAKMUR
007	SENIPAH	010	KRAYAN SENTOSA
64 01 030	KECAMATAN PASIR BELENGKONG	011	KRAYAN JAYA
001	LEMPESU	012	JEMPARING
002	BEKOSO	013	KAYUNGO
003	DAMIT	014	KRAYAN BAHAGIA
004	SANGKURIMAN	015	LONG IKIS
005	SUATANG	016	OLUNG
006	KERESIK BURA	017	KAYUNGO SARI
007	PASIR BELENGKONG	018	KERTA BHAKTI
008	SENIUNG JAYA	019	SEKUROU JAYA
009	SULILIRAN BARU	020	LONG GELANG
010	SULILIRAN	021	TIWEI
011	LABURAN BARU	022	BELIMBING
012	LABURAN	023	ADANG JAYA
013	OLONG PINANG	024	TAJER MULYA
014	SUNGE BATU	025	BREWE
015	SUATANG KETEBAN	026	ATANG PAIT
		64 01 070	KECAMATAN MUARA KOMAM
		001	MUARA LANGON

DAFTAR KODE DAN NAMA DESA/KELURAHAN TAHUN 2019 SEMESTER I

Provinsi : [64] KALIMANTAN TIMUR

Kabupaten : [64 01] PASER

Kode	Nama
64 01 070	KECAMATAN MUARA KOMAM
002	MUARA KOMAM
003	BATU BUTOK
004	UKO
005	MUARA KUARO
006	PRAYON
007	BINANGON
008	LUSAN
009	MUARA PAYANG
010	LONG SAYO
011	SWAN SLUTUNG
012	SEKUAN MAKMUR
013	SELERONG
64 01 080	KECAMATAN LONG KALI
001	MUARA TELAKE
002	SEBAKUNG
003	SEBAKUNG TAKA
004	SEBAKUNG MAKMUR
005	MUARA ADANG II
006	LONG KALI
007	BENTE/TUALAN
008	MENDIK
009	MENDIK MAKMUR
010	MENDIK BHAKTI
011	MENDIK KARYA
012	MUNGGU
013	MUARA PIAS
014	MUARA TOYU
015	PERKUWIN
016	PINANG JATUS
017	MUARA LAMBAKAN
018	KEPALA TELAKE
019	MARUAT
020	PETIKU
021	MAKMUR JAYA
022	PUTANG
023	GUNUNG PUTAR

DAFTAR KODE DAN NAMA DESA/KELURAHAN TAHUN 2019 SEMESTER I

Provinsi : [64] KALIMANTAN TIMUR

Kabupaten : [64 02] KUTAI BARAT

Kode	Nama	Kode	Nama
64 02 010	KECAMATAN BONGAN	64 02 041	KECAMATAN SILUQ NGURAI
001	GERUNGGUNG	008	BETUNG
002	TANJUNG SOKE	009	BENTAS
003	PERENG TALIK	010	MUARA KELAWIT
004	DERAYA	011	MUHUR
005	LEMPER	012	SANSANG
006	MUARA SIRAM	013	KALIQ
007	SIRAM MAKMUR	014	TANA MEA
008	SIRAM JAYA	015	TEBISAQ
009	RESAK	016	MUARA PONAQ
010	TANJUNG SARI	64 02 050	KECAMATAN MUARA LAWA
011	JAMBUK MAKMUR	010	MUARA BEGAI
012	BUKIT HARAPAN	011	LOTAQ
013	JAMBUK	012	PAYANG
014	MUARA GUSIK	013	CEMPEDAS
015	PENAWAI	014	DINGIN
016	MUARA KEDANG	015	MUARA LAWA
64 02 020	KECAMATAN JEMPANG	016	LAMBING
001	PENTAT	017	BENGGERIS
002	BEKOKONG MAKMUR	64 02 051	KECAMATAN BENTIAN BESAR
003	PULAI LANTING	001	TUKUQ
004	TANJUNG JAN	002	RANDA EMPAS
005	TANJUNG ISUY	003	TENDE
006	MUARA NAYAN	004	SAMBUNG
007	LEMBONAH	005	JELMU SIBAK
008	MANCONG	006	ANAN JAYA
009	PERIGIQ	007	SUAKONG
010	TANJUNG JONE	008	DILANG PUTI
011	MUARA OHONG	009	PENARUNG
012	MUARA TAE	64 02 060	KECAMATAN DAMAI
64 02 030	KECAMATAN PENYINGGAHAN	001	BESIK
001	LOA DERAS	002	BERMAI
002	MINTA	003	MUARA NILIK
003	PENYINGGAHAN ILIR	004	MANTAR
004	TANJUNG HAUR	005	MUARA BOMBOY
005	PENYINGGAHAN ULU	006	DAMAI SEBERANG
006	BAKUNG	007	MENDIKA
64 02 040	KECAMATAN MUARA PAHU	008	DAMAI KOTA
016	DASAQ	009	LUMPAT DAHUQ
017	JERANG DAYAK	010	MUARA TOKONG
018	MENDUNG	011	JENGAN DANUM
019	JERANG MELAYU	012	KEAY
020	TANJUNG LAONG	013	TEPULANG
021	TELUK TEMPUDAU	014	BENUNG
022	MUARA BAROH	015	MUARA NYAHING
023	SEBELANG	016	SEMPATN
024	TEPIAN ULAQ	017	KELIAN
025	TANJUNG PAGAR	64 02 061	KECAMATAN NYUATAN
029	GUNUNG BAYAN	001	DEMPAR
030	MUARA BELOAN	002	SENTALAR
64 02 041	KECAMATAN SILUQ NGURAI	003	JONTAI
001	LENDIAN LIANG NAYUK	004	TEMULA
002	KENDISIQ	005	TERAJUK
003	PENAWANG	006	SEMBUAN
004	RIKONG	007	LAKAN BILEM
005	KIAQ	008	INTU LINGAU
006	TENDIQ	009	MUUT
007	KENYANYAN	010	AWAI

DAFTAR KODE DAN NAMA DESA/KELURAHAN TAHUN 2019 SEMESTER I

Provinsi : [64] KALIMANTAN TIMUR

Kabupaten : [64 02] KUTAI BARAT

Kode	Nama	Kode	Nama
64 02 070	KECAMATAN BARONG TONGKOK	64 02 082	KECAMATAN MANOR BULATN
001	ENKUNI PASEK	008	LINGGANG MARIMUN
002	MENCIMAI	009	MUARA BATUQ
003	REJO BASUKI	010	GUNUNG RAMPAH
004	SUMBER SARI	011	RAMBAYAN
005	BARONG TONGKOK	012	MUARA JAWAQ
006	PEPAS EHENG	013	ABIT
008	JUHAN ASA	014	JENGAN
009	ASA	015	MUARA KALAQ
010	JUAQ ASA	016	TONDOH
011	OMBAU ASA	64 02 090	KECAMATAN LONG IRAM
012	NGENYAN ASA	011	ANAH
013	GEMUHAN ASA	013	MUARA LEBAN
014	GELEO BARU	014	LONGIRAM SEBERANG
015	GELEO ASA	015	LONG IRAM ILIR
016	ONGKO ASA	016	LONG IRAM KOTA
017	PEPAS ASA	017	LONG IRAM BAYAN
024	MUARA ASA	018	SUKO MULYO
025	SENDAWAR	019	LONG DALIQ
026	BALOK ASA	020	KELIWAY
027	SIMPANG RAYA	021	UJOH HALANG
028	BELEMPUNG ULAQ	022	KALIAN LUAR
64 02 071	KECAMATAN LINGGANG BIGUNG	64 02 091	KECAMATAN TERING
001	MELAPEH BARU	001	PURWOREJO
002	BIGUNG BARU	002	KELUBAQ
003	PURWODADI	003	TERING SEBERANG
004	LINGGANG BIGUNG	004	TERING LAMA
005	BANGUN SARI	005	TERING BARU
006	LINGGANG AMER	006	JELEMUQ
007	LINGGANG MAPAN	007	MUYUB ULU
008	LINGGANG MELAPEH	008	TUKUL
009	TUTUNG	009	MUARA MUJAN
010	LINGGANG KEBUT	010	KALIAN DALAM
011	LINGGANG MENCELEW	011	MUYUP ILIR
64 02 080	KECAMATAN MELAK	012	MUYUT AKET
001	EMPAS	013	GABUNG BARU
002	EMPAKUQ	014	BANJAREJO
003	MUARA BUNYUT	015	TERING LAMA ULU
006	MELAK ILIR		
014	MELAK ULU		
020	MUARA BENANGAQ		
64 02 081	KECAMATAN SEKOLAQ DARAT		
001	SUMBER REJO		
002	SEKOLAQ DARAT		
003	SRI MULYO		
004	SEKOLAQ JOLEQ		
005	SUMBER BANGUN		
006	SEKOLAQ ODAY		
007	SEKOLAQ MULIAQ		
008	LELENG		
64 02 082	KECAMATAN MANOR BULATN		
001	GADUR		
002	SAKAQ TADA		
003	GEMURUH		
004	SAKAQ LOTOQ		
005	KARANGAN		
006	KELUMPANG		
007	MERAYAQ		

DAFTAR KODE DAN NAMA DESA/KELURAHAN TAHUN 2019 SEMESTER I

Provinsi : [64] KALIMANTAN TIMUR
Kabupaten : [64 03] KUTAI KARTANEGARA

Kode	Nama	Kode	Nama
64 03 010	KECAMATAN SAMBOJA	64 03 050	KECAMATAN LOA KULU
001	SEI MERDEKA	010	LUNG ANAI
002	SALOK API DARAT	011	JEMBAYAN TENGAH
003	TANI BAKTI	012	JEMBAYAN DALAM
004	SALOK API LAUT	013	SEPAKAT
005	AMBARAWANG DARAT	014	JONGKANG
006	ARGOSARI	015	SUMBER SARI
007	AMBARAWANG LAUT	64 03 060	KECAMATAN MUARA MUNTAI
008	MARGOMULYO	001	PERIAN
009	KARYA JAYA	002	MUARA LEKA
010	TANJUNG HARAPAN	003	MUARA ALOH
011	WONOTIRTO	004	JANTUR
012	SUNGAI SELUANG	005	BATUQ
013	BUKIT RAYA	006	REBAQ RINDING
014	BERINGIN AGUNG	007	MUARA MUNTAI ULU
015	SAMBOJA KUALA	008	MUARA MUNTAI ILIR
016	SANIPAH	009	KAYU BATU
017	HANDIL BARU	010	JANTUR SELATAN
018	MUARA SEMBILANG	011	TANJUNG BATUQ HARAPAN
019	BUKIT MERDEKA	012	PULAU HARAPAN
020	KARYA MERDEKA	013	JANTUR BARU
021	TELUK PEMEDAS	64 03 070	KECAMATAN MUARA WIS
022	KAMPUNG LAMA	001	LEBAK CILONG
023	HANDIL BARU DARAT	002	LEBAK MANTAN
64 03 020	KECAMATAN MUARA JAWA	003	MUARA WIS
001	TELUK DALAM	004	SEBEMBAN
002	MUARA JAWA ILIR	005	MELINTANG
003	MUARA JAWA TENGAH	006	ENGGELAM
004	MUARA JAWA ULU	007	MUARA ENGGELAM
005	DONDANG	64 03 080	KECAMATAN KOTABANGUN
006	TAMAPOLE	001	KOTA BANGUN III
007	MUARA KEMBANG	002	KOTA BANGUN II
008	MUARA JAWA PESISIR	003	KOTA BANGUN I
64 03 030	KECAMATAN SANGA-SANGA	004	WONOSARI
001	JAWA	005	KEDANG IPIL
002	SANGA SANGA DALAM	006	BENUA BARU
003	PENDINGIN	007	SEDULANG
004	SARJAYA	008	SUKABUMI
005	SANGA SANGA MUARA	009	SARINADI
64 03 040	KECAMATAN LOA JANAN	010	SUMBER SARI
001	BATUAH	011	KOTA BANGUN ULU
002	TANI BAKTI	012	LOLENG
003	PURWAJAYA	013	LIANG ILIR
004	LOA JANAN ULU	014	KOTA BANGUN ILIR
005	LOA DURI ULU	015	PELA
006	BAKUNGAN	016	MUHURAN
007	LOA DURI ILIR	017	KOTA BANGUN SEBERANG
008	TANI HARAPAN	018	KEDANG MURUNG
64 03 050	KECAMATAN LOA KULU	019	LIANG ULU
001	JONGGON DESA	020	SEBELIMBINGAN
002	SUNGAI PAYANG	021	SANGKULIMAN
003	JEMBAYAN	64 03 090	KECAMATAN TENGGARONG
004	PONORAGAN	001	JAHAB
005	LOH SUMBER	002	BUKIT BIRU
006	LOA KULU KOTA	003	TIMBAU
007	REMPANGA	004	MELAYU
008	JONGGON JAYA	005	LOA IPUH
009	MARGAHAYU	006	MALUHU

DAFTAR KODE DAN NAMA DESA/KELURAHAN TAHUN 2019 SEMESTER I

Provinsi : [64] KALIMANTAN TIMUR

Kabupaten : [64 03] KUTAI KARTANEGARA

Kode	Nama	Kode	Nama
64 03 090	KECAMATAN TENGGARONG	64 03 130	KECAMATAN MUARA BADAK
007	PANJI	006	TANAH DATAR
008	SUKARAME	007	BADAK BARU
009	BARU	008	SUKA DAMAI
010	MANGKURAWANG	009	GAS ALAM BADAK SATU
011	LOA TEBU	010	BATU-BATU
012	RAPAK LAMBUR	011	BADAK MEKAR
013	LOA IPUH DARAT	012	SALO CELLA
014	BENDANG RAYA	013	SUNGAI BAWANG
64 03 100	KECAMATAN SEBULU	64 03 140	KECAMATAN MARANG KAYU
001	SELERONG	001	PERANGAT BARU
002	TANJUNG HARAPAN	002	BUNGA PUTIH
003	BELORO	003	PERANGAT SELATAN
004	SEBULU ULU	004	MAKARTI
005	MANUNGGAL DAYA	005	SEBUNTAL
006	SUMBER SARI	006	KERSIK
007	SEBULU ILIR	007	SANTAN ILIR
008	SEGIHAN	008	SANTAN TENGAH
009	GIRI AGUNG	009	SANTAN ULU
010	SENONI	010	SAMBERA BARU
011	SEBULU MODERN	011	SEMANGKOK
012	LEKAQ KIDAU	64 03 150	KECAMATAN MUARA KAMAN
013	SANGGULAN	001	BENUA PUHUN
014	MEKAR JAYA	002	TERATAK
64 03 110	KECAMATAN TENGGARONG SEBERANG	003	BUNGA JADI
001	LOA LEPU	004	PANCA JAYA
002	TELUK DALAM	005	SIDO MUKTI
003	PERJIWA	006	SABINTULUNG
004	LOA RAYA	007	RANTAU HEMPANG
005	LOA ULUNG	009	MUARA KAMAN ILIR
006	EMBALUT	010	MUARA KAMAN ULU
007	BUKIT RAYA	011	TUNJUNGAN
008	MANUNGGAL JAYA	012	MUARA SIRAN
009	BANGUN REJO	013	SEDULANG
010	KERTA BUANA	014	MENAMANG KIRI
011	SEPARI	015	MENAMANG KANAN
012	BUKIT PARIAMAN	016	LEBAHO ULAQ
013	BUANA JAYA	017	KUPANG BARU
014	MULAWARMAN	018	PUAN CEPAK
015	LOA PARI	019	BUKIT JERING
016	SUKAMAJU	020	LIANG BUAYA
017	TANJUNG BATU	021	CIPARI MAKMUR
018	KARANG TUNGGAL	64 03 160	KECAMATAN KENOHAN
64 03 120	KECAMATAN ANGGANA	001	SEMAYANG
001	SEPATIN	002	TUBUHAN
002	MUARA PANTUAN	003	TELUK MUDA
003	TANI BARU	004	TUANA TUHA
004	KUTAI LAMA	005	KAHALA
005	ANGGANA	006	TELUK BINGKAI
006	SUNGAI MERIAM	007	LAMIN PULUT
007	SIDOMULYO	008	LAMIN TELIHAN
008	HANDIL TERUSAN	009	KAHALA ILIR
64 03 130	KECAMATAN MUARA BADAK	64 03 170	KECAMATAN KEMBANG JANGGUT
001	SELIKI	001	GENTING TANAH
002	SALO PALAI	002	LOA SAKOH
003	MUARA BADAK ULU	003	HAMBAU
004	MUARA BADAK ILIR	004	KEMBANG JANGGUT
005	TANJUNG LIMAU	005	KELEKAT

DAFTAR KODE DAN NAMA DESA/KELURAHAN TAHUN 2019 SEMESTER I

Provinsi : [64] KALIMANTAN TIMUR
Kabupaten : [64 03] KUTAI KARTANEGARA

Kode	Nama
64 03 170	KECAMATAN KEMBANG JANGGUT
006	PULAU PINANG
007	LONG BELEH HALOQ
008	LONG BELEH MODANG
009	BUKIT LAYANG
010	MUAI
011	PERDANA
64 03 180	KECAMATAN TABANG
001	GUNUNG SARI
002	LONG LALANG
003	MUARA RITAN
004	RITAN BARU
005	BULUK SEN
006	UMAQ DIAN
007	MUARA PEDOHON
008	UMAQ TUKUNG
009	KAMPUNG BARU
010	BILA TALANG
011	UMAQ BEKUAI
012	SIDOMULYO
013	MUARA TIQ
014	TABANG LAMA
015	MUARA SALUNG
016	MUARA KEBAQ
017	MUARA BELINAU
018	MUARA TUBOQ
019	TUKUNG RITAN

DAFTAR KODE DAN NAMA DESA/KELURAHAN TAHUN 2019 SEMESTER I

Provinsi : [64] KALIMANTAN TIMUR

Kabupaten : [64 04] KUTAI TIMUR

Kode	Nama	Kode	Nama
64 04 010	KECAMATAN MUARA ANCALONG	64 04 030	KECAMATAN MUARA BENGKAL
001	SENYIUR	004	MUARA BENGKAL ULU
002	KELINJAU ILIR	005	BENUA BARU
003	KELINJAU ULU	006	BATU BALAI
004	LONG NAH	007	MULUPAN
005	GEMAR BARU	64 04 031	KECAMATAN BATU AMPAR
006	LONG TESAK	001	BENO HARAPAN
007	LONG POQ BARU	002	MUGI RAHAYU
008	MUARA DUN	003	MAWAI INDAH
009	TELUK BARU	004	HIMBA LESTARI
64 04 011	KECAMATAN BUSANG	005	BATU TIMBAU
001	LONG BENTUK	006	TELAGA
002	LONG PEJENG	007	BATU TIMBAU ULU
003	MEKAR BARU	64 04 040	KECAMATAN SANGATTA UTARA
004	LONG LEES	012	SANGATTA UTARA
005	LONG NYELONG	016	TELUK LINGGA
006	RANTAU SENTOSA	017	SINGA GEMBARA
64 04 012	KECAMATAN LONG MESANGAT	018	SWARGA BARA
001	MUKTI UTAMA	64 04 041	KECAMATAN BENGALON
002	SUMBER SARI	001	SEPASO
003	SEGOY MAKMUR	002	TEPIAN LANGSAT
004	SIKA MAKMUR	003	TEBANGAN LEMBAK
005	MELAN	004	KERAITAN
006	TANAH ABANG	005	SEKERAT
007	SUMBER AGUNG	006	MUARA BENGALON
64 04 020	KECAMATAN MUARA WAHAU	007	SEPASO TIMUR
001	BENHES	008	SEPASO SELATAN
002	DIAQ LAY	009	TEPIAN BARU
003	DABEQ	010	TEPIAN INDAH
004	JAK LUAY	011	SEPASO BARAT
005	MUARA WAHAU	64 04 042	KECAMATAN TELUK PANDAN
006	NEHESLIAH BING	001	TELUK PANDAN
007	KARYA BAKTI	002	SUKA DAMAI
008	WAHAU BARU	003	SUKA RAHMAT
009	WANA SARI	004	DANAU REDAN
010	LONG WEHEA	005	MARTADINATA
64 04 021	KECAMATAN TELEN	006	KANDOLO
001	LONG NORAN	64 04 043	KECAMATAN SANGATTA SELATAN
002	LONG SEGAR	001	SANGKIMA
003	JUK AYAQ	002	SANGATTA SELATAN
004	MARAH HALOQ	003	SINGA GEWEH
005	LUNG MELAH	004	TELUK SINGKAMA
006	MUARA PANTUN	64 04 044	KECAMATAN RANTAU PULUNG
007	RANTAU PANJANG	001	RANTAU MAKMUR
008	KERNYANYAN	002	MUKTI JAYA
64 04 022	KECAMATAN KONGBENG	003	TANJUNG LABU
001	SIDOMULYO	004	KEBON AGUNG
002	SRI PANTUN	005	MANUNGGAL JAYA
003	KONGBENG INDAH	006	TEPIAN MAKMUR
004	SUKA MAJU	007	PULUNG SARI
005	MARGA MULIA	008	MARGO MULYO
006	MAKMUR JAYA	009	MASALAP RAYA
007	MIAU BARU	64 04 050	KECAMATAN SANGKULIRANG
64 04 030	KECAMATAN MUARA BENGKAL	001	KERAYAAN
001	SENAMBAH	002	BENUA BARU ILIR
002	NGAYAU	003	SEMPAYAU
003	MUARA BENGKAL ILIR	004	TEPIAN TERAP

DAFTAR KODE DAN NAMA DESA/KELURAHAN TAHUN 2019 SEMESTER I

Provinsi : [64] KALIMANTAN TIMUR

Kabupaten : [64 04] KUTAI TIMUR

Kode	Nama
64 04 050	KECAMATAN SANGKULIRANG
005	PELAWAN
006	MANDU DALAM
007	SAKA
008	PERIDAN
009	TANJUNG MANIS
010	MALUY
011	BENUA BARU ULU
012	KOLEK
013	PULAU MIANG
014	PERUPUK
015	MANDU PANTAI SEJAHTERA
64 04 051	KECAMATAN KALIORANG
001	KALIORANG
002	BUKIT HARAPAN
003	BUKIT MAKMUR
004	BANGUN JAYA
005	CITRA MANUNGGAL JAYA
006	BUMI SEJAHTERA
007	SELANGKAU
64 04 052	KECAMATAN SANDARAN
001	SUSUK LUAR
002	SUSUK DALAM
003	MARUKANGAN
004	MANUBAR
005	TADOAN
006	SANDARAN
007	TANJUNG MANGKALIHAT
008	SUSUK TENGAH
009	MANUBAR DALAM
64 04 053	KECAMATAN KAUBUN
001	CIPTA GRAHA
002	BUMI JAYA
003	BUMI RPAK
004	BUMI ETAM
005	MATA AIR
006	BUKIT PERMATA
007	KADUNGAN JAYA
008	PENGADAN BARU
64 04 054	KECAMATAN KARANGAN
001	PENGADAN
002	BAAY
003	KARANGAN DALAM
004	BATU LEPOQ
005	MUKTI LESTARI
006	KARANGAN HILIR
007	KARANGAN SEBERANG

DAFTAR KODE DAN NAMA DESA/KELURAHAN TAHUN 2019 SEMESTER I

Provinsi : [64] KALIMANTAN TIMUR

Kabupaten : [64 05] BERAU

Kode	Nama	Kode	Nama
64 05 010	KECAMATAN KELAY	64 05 050	KECAMATAN SAMBALIUNG
001	MERAPUN	007	SAMBALIUNG
002	MERABU	008	BEBANIR
003	MAPULU	009	GURIMBANG
004	PANAAN	010	TANJUNG PERANGAT
005	MERASA	011	SUKAN TENGAH
006	MUARA LESAN	012	SUARAN
007	LESAN DAYAK	013	PESAYAN
008	SIDO BANGEN	014	PILANJAU
009	LONG BELIU	015	BENA BARU
010	LONG DUHUNG	64 05 060	KECAMATAN TANJUNG REDEB
011	LONG KELUH	003	SUNGAI BEDUNGUN
012	LONG PELAY	004	TANJUNG REDEB
013	LONG LAMCIN	005	BUGIS
014	LONG SULUI	006	GUNUNG PANJANG
64 05 020	KECAMATAN TALISAYAN	007	KARANG AMBUN
003	CAMPUR SARI	008	GAYAM
004	BUMI JAYA	64 05 070	KECAMATAN GUNUNG TABUR
006	TUNGGAL BUMI	004	TASUK
007	DUMARING	005	BIRANG
008	SUKA MURYA	006	GUNUNG TABUR
009	PURNA SARI JAYA	007	MALUANG
010	SUMBER MULIA	008	SAMBURAKAT
011	EKA SAPTA	009	SAMBAKUNGAN
012	TALISAYAN	010	MELATI JAYA
013	CAPUAK	011	MERANCANG ULU
64 05 021	KECAMATAN TABALAR	012	PULAU BESING
004	TABALAR MUARA	013	MERANCANG ILIR
005	HARAPAN MAJU	015	BATU-BATU
006	TABALAR ULU	64 05 080	KECAMATAN SEGAH
007	TUBAAN	001	PUNAN MAHKAM
008	SEMURUT	002	LONG LAAY
009	RADAK/BUYUNG-BUYUNG	003	PUNAN SEGAH
64 05 030	KECAMATAN BIDUK BIDUK	004	LONG AYAP
001	TELUK SUMBANG	005	LONG AYAN
002	BIDUK-BIDUK	006	PUNAN MALINAU
003	PANTAI HARAPAN	007	GUNUNG SARI
004	TANJUNG PEREPAT	008	HARAPAN JAYA
005	GIRING-GIRING	009	BUKIT MAKMUR
006	TELUK SULAIMAN	010	PANDAN SARI
64 05 040	KECAMATAN PULAU DERAWAN	011	TEPIAN BUAH
001	PEGAT	012	SIDUUNG INDAH
002	TELUK SEMANTING	013	BATU RAJANG
003	TANJUNG BATU	64 05 090	KECAMATAN TELUK BAYUR
004	PULAU DERAWAN	001	TELUK BAYUR
005	KASAI	002	RINDING
64 05 041	KECAMATAN MARATUA	003	LABANAN MAKARTI
001	MARATUA PAYUNG-PAYUNG	004	LABANAN MAKMUR
002	MARATUA BOHESILIAN	005	LABANAN JAYA
003	MARATUA TELUK ALULU	006	TUMBIT MELAYU
004	MARATUA TELUK HARAPAN	64 05 100	KECAMATAN BATU PUTIH
64 05 050	KECAMATAN SAMBALIUNG	001	KAYU INDAH
001	LONG LANUK	002	SUMBER AGUNG
002	TUMBIT DAYAK	003	TEMBUDAN
004	INARAN	004	BATU PUTIH
005	PEGAT BUKUR	005	LOBANG KELATAK
006	RANTAU PANJANG	006	AMPEN MEDANG
		007	BALI KUKUP

DAFTAR KODE DAN NAMA DESA/KELURAHAN TAHUN 2019 SEMESTER I

Provinsi : [64] KALIMANTAN TIMUR

Kabupaten : [64 05] BERAU

Kode	Nama
64 05 110	KECAMATAN BIATAN
001	BIATAN BAPINANG
002	BIATAN BARU
003	BUKIT MAKMUR JAYA
004	MANUNGGAL JAYA
005	BIATAN LEMPAKE
006	BIATAN ULU
007	KARANGAN
008	BIATAN ILIR

DAFTAR KODE DAN NAMA DESA/KELURAHAN TAHUN 2019 SEMESTER I

Provinsi : [64] KALIMANTAN TIMUR
Kabupaten : [64 09] PENAJAM PASER
UTARA

Kode	Nama
64 09 010	KECAMATAN BABULU
001	GUNUNG MAKMUR
002	GUNUNG INTAN
003	SUMBER SARI
004	SRI RAHARJA
005	RAWA MULIA
006	SEBAKUNG JAYA
007	BABULU LAUT
008	BABULU DARAT
009	LABANGKA
010	RINTIK
011	GUNUNG MULIA
012	LABANGKA BARAT
64 09 020	KECAMATAN WARU
001	API API
002	SESULU
003	WARU
004	BANGUN MULYA
64 09 030	KECAMATAN PENAJAM
001	TANJUNG TENGAH
002	SALOLOANG
003	PETUNG
004	GIRI MUKTI
005	LAWE LAWE
006	PEJALA
007	KAMPUNG BARU
008	SESUMPU
009	SUNGAI PARIT
010	NIPAH NIPAH
011	NENANG
012	GUNUNG SETELENG
013	PENAJAM
014	BULU MINUNG
015	SOTEK
016	SEPAN
017	RIKO
018	PANTAI LANGO
019	GERSIK
020	JENEBOA
021	BUKIT SUBUR
022	SIDOREJO
023	GIRIPURWA
64 09 040	KECAMATAN SEPAKU
001	MARIDAN
002	MENTAWIR
003	PEMALUAN
004	BUMI HARAPAN
005	WONOSARI
006	SEMOI DUA
007	ARGO MULYO
008	SUKO MULYO
009	TENGIN BARU
010	SUKARAJA
011	BUKIT RAYA
012	SEPAKU
013	KARANG JINAWI
014	TELEMOW
015	BINUANG

DAFTAR KODE DAN NAMA DESA/KELURAHAN TAHUN 2019 SEMESTER I

Provinsi : [64] KALIMANTAN TIMUR

Kabupaten : [64 11] MAHAKAM HULU

Kode	Nama
64 11 010	KECAMATAN LAHAM
001	NYARIBUNGAN
002	LONG GELAWANG
003	DANUM PAROI
004	MUARA RATAH
005	LAHAM
64 11 020	KECAMATAN LONG HUBUNG
001	LUTAN
002	MEMAHAK TEBOQ
003	SIRAU
004	MATA LIBAQ
005	DATAH BILANG ILIR
006	DATAH BILANG ULU
007	DATAH BILANG BARU
008	LONG HUBUNG
009	WANA PARIQ
010	TRI PARIQ MAKMUR
011	LONG HUBUNG ULU
64 11 030	KECAMATAN LONG BAGUN
001	LONG HURAI
002	RUKUN DAMAI
003	LONG MERAH
004	MAMAHAK ILIR
005	MAMAHAK ULU
006	LONG MELAHAM
007	UJOH BILANG
008	BATU MAJANG
009	BATOQ KELO
010	LONG BAGUN ULU
011	LONG BAGUN ILIR
64 11 040	KECAMATAN LONG PAHANGAI
001	DELANG KEROHONG
002	LONG LUNUK BARU
003	LONG LUNUK
004	NAHA ARUQ
005	LONG PAHANGAI DUA
006	LONG TUYOQ
007	LIU MULANG
008	LONG PAHANGAI SATU
009	DATAH NAHA
010	LONG ISUN
011	LIRUNG UBING
012	LONG PAKAQ
013	LONG PAKAQ BARU
64 11 050	KECAMATAN LONG APARI
001	NAHA TIFAB
002	NOHA SILAT
003	LONG PENANEH DUA
004	TIONG OHANG
005	NAHA BUAN
006	TIONG BU'U
007	LONG PENANEH SATU
008	LONG PENANEH TIGA
009	LONG KERIOK
010	LONG APARI

DAFTAR KODE DAN NAMA DESA/KELURAHAN TAHUN 2019 SEMESTER I

Provinsi : [64] KALIMANTAN TIMUR

Kabupaten : [64 71] BALIKPAPAN

Kode	Nama
64 71 010	KECAMATAN BALIKPAPAN SELATAN
006	GUNUNG BAHAGIA
007	SEPINGGAN
008	DAMAI BARU
009	DAMAI BAHAGIA
010	SUNGAJ NANGKA
011	SEPINGGAN RAYA
012	SEPINGGAN BARU
64 71 011	KECAMATAN BALIKPAPAN KOTA
001	PRAPATAN
002	TELAGA SARI
003	KLANDASAN ULU
004	KLANDASAN ILIR
005	DAMAI
64 71 020	KECAMATAN BALIKPAPAN TIMUR
001	MANGGAR
002	MANGGAR BARU
003	LEMARU
004	TERITIP
64 71 030	KECAMATAN BALIKPAPAN UTARA
001	MUARA RPAK
002	GUNUNG SAMARINDA
003	BATU AMPAR
004	KARANG JOANG
005	GUNUNG SAMARINDA BARU
006	GRAHA INDAH
64 71 040	KECAMATAN BALIKPAPAN TENGAH
001	GUNUNG SARI ILIR
002	GUNUNG SARI ULU
003	MEKAR SARI
004	KARANG REJO
005	SUMBER REJO
006	KARANG JATI
64 71 050	KECAMATAN BALIKPAPAN BARAT
001	BARU TENGAH
002	MARGA SARI
003	BARU ILIR
004	MARGO MULYO
005	BARU ULU
006	KARIANGAU

DAFTAR KODE DAN NAMA DESA/KELURAHAN TAHUN 2019 SEMESTER I

Provinsi : [64] KALIMANTAN TIMUR

Kabupaten : [64 72] SAMARINDA

Kode	Nama	Kode	Nama
64 72 010	KECAMATAN PALARAN	64 72 060	KECAMATAN SAMARINDA UTARA
001	SIMPANG PASIR	005	SEMPAJA SELATAN
002	HANDIL BAKTI	006	SUNGAI SIRING
003	BANTUAS	010	TANAH MERAH
004	BUKUAN	011	SEMPAJA UTARA
005	RAWA MAKMUR	012	SEMPAJA TIMUR
64 72 020	KECAMATAN SAMARINDA ILIR	013	SEMPAJA BARAT
006	SELILI	014	BUDAYA PAMPANG
007	SUNGAI DAMA	64 72 061	KECAMATAN SUNGAI PINANG
008	SIDODAMAI	001	TEMINDUNG PERMAI
009	SIDOMULYO	002	BANDARA
014	PELITA	003	SUNGAI PINANG DALAM
64 72 021	KECAMATAN SAMARINDA KOTA	004	MUGIREJO
001	BUGIS	005	GUNUNG LINGAI
002	PASAR PAGI		
003	PELABUHAN		
004	SUNGAI PINANG LUAR		
005	KARANG MUMUS		
64 72 022	KECAMATAN SAMBUTAN		
001	PULAU ATAS		
002	SINDANG SARI		
003	MAKROMAN		
004	SAMBUTAN		
005	SUNGAI KAPIH		
64 72 030	KECAMATAN SAMARINDA SEBERANG		
001	MESJID		
002	BAQA		
005	SUNGAI KELEDANG		
006	MANGKUPALAS		
007	TENUN SAMARINDA		
008	GUNUNG PANJANG		
64 72 031	KECAMATAN LOA JANAN ILIR		
001	SENGKOTEK		
002	SIMPANG TIGA		
003	TANI AMAN		
004	HARAPAN BARU		
005	RAPAK DALAM		
64 72 040	KECAMATAN SUNGAI KUNJANG		
001	LOA BUAH		
002	LOA BAKUNG		
003	KARANG ASAM ULU		
004	TELUK LERONG ULU		
005	LOK BAHU		
006	KARANG ASAM ILIR		
007	KARANG ANYAR		
64 72 050	KECAMATAN SAMARINDA ULU		
001	TELUK LERONG ILIR		
002	JAWA		
004	DADI MULYA		
005	SIDODADI		
006	GUNUNG KELUA		
007	AIR HITAM		
008	AIR PUTIH		
009	BUKIT PINANG		
64 72 060	KECAMATAN SAMARINDA UTARA		
004	LEMPAKE		

DAFTAR KODE DAN NAMA DESA/KELURAHAN TAHUN 2019 SEMESTER I

Provinsi : [64] KALIMANTAN TIMUR

Kabupaten : [64 74] BONTANG

Kode	Nama
64 74 010	KECAMATAN BONTANG SELATAN
001	BONTANG LESTARI
002	SATIMPO
003	BERBAS PANTAI
004	BERBAS TENGAH
005	TANJUNG LAUT
006	TANJUNG LAUT INDAH
64 74 020	KECAMATAN BONTANG UTARA
001	BONTANG KUALA
002	BONTANG BARU
003	API-API
004	GUNUNG ELAI
005	LOK TUAN
006	GUNTUNG
64 74 030	KECAMATAN BONTANG BARAT
001	KANAAN
002	GUNUNG TELIHAN
003	BELIMBING

DAFTAR KODE DAN NAMA DESA/KELURAHAN TAHUN 2019 SEMESTER I

Provinsi : [65] KALIMANTAN UTARA

Kabupaten : [65 01] MALINAU

Kode	Nama	Kode	Nama
65 01 010	KECAMATAN SUNGAI BOH	65 01 090	KECAMATAN MALINAU SELATAN
001	MAHAK BARU	001	LANGAP
002	DUMU MAHAK	002	LABAN NYARIT
003	LONG TOP	003	NUNUK TANAH KIBANG
004	DATA BARU	004	SENGAYAN
005	LONG LEBUSAN	005	PELENCAU
006	AGUNG BARU	006	BILA BEKAYUK
65 01 020	KECAMATAN KAYAN SELATAN	007	LONG LOREH
001	LONG AMPUNG	008	PAYA SETURAN
002	SUNGAI BARANG	009	PUNAN RIAN
003	LIDUNG PAYAU	65 01 100	KECAMATAN MALINAU SELATAN HILIR
004	LONG URO	001	LONG ADIU
005	METULANG	002	PUNAN GONG SOLOK
65 01 030	KECAMATAN KAYAN HULU	003	BATU KAJANG
001	LONG TEMUYAT	004	GONG SOLOK
002	NAWANG BARU	005	PUNAN LONG ADIU
003	LONG BETAOH	006	PUNAN SETARAP
004	LONG NAWANG	007	SETARAP
005	LONG PAYAU	008	SETULANG
65 01 040	KECAMATAN KAYAN HILIR	65 01 110	KECAMATAN MENTARANG
001	LONG METUN	001	HARAPAN MAJU
002	SUNGAI ANAI	002	PAKING
003	LONG PIPA	003	LONG LIKU
004	LONG SULE	004	MENTARANG BARU
005	DATA DIAN	005	LONG BISAI
65 01 050	KECAMATAN PUJUNGAN	006	LONG GAFID
001	LONG BELAKA PITAU	007	TEMALANG
002	LONG JELET	008	LIDUNG KEMENCI
003	LONG PUA	009	PULAU SAPI
004	LONG KETAMAN	65 01 120	KECAMATAN MENTARANG HULU
005	LONG ARAN	001	LUNG SEMAMU
006	LONG LAME	002	LUNG BARANG
007	LONG PUJUNGAN	003	LUNG SIMAU
008	LONG PALIRAN	004	LUNG FALA
009	LONG BENA	005	LUNG MEKATIP
65 01 060	KECAMATAN BAHAU HULU	006	LUNG KEBINU
001	LONG ULI	007	LUNG SULIT
002	LONG TEBULO	65 01 130	KECAMATAN MALINAU UTARA
003	LONG ALANGO	001	SEMBUAK WAROD
004	LONG KEMUAT	002	LUSO
005	LONG BERINI	003	RESPEN TUBU
006	APAU PING	004	KALIAMOK
65 01 070	KECAMATAN SUNGAI TUBU	005	MALINAU SEBERANG
001	LONG PADA	006	LUBAK MANIS
002	LONG NYAU	007	SEMENGARIS
003	LONG TITI	008	KELAPIS
004	LONG RANAU	009	BELAYAN
005	RIAN TUBU	010	PUTAT
65 01 080	KECAMATAN MALINAU SELATAN HULU	011	SALAP
001	LONG JALAN	012	SERUYUNG
002	TANJUNG NANGA	65 01 140	KECAMATAN MALINAU BARAT
003	NAHAKRAMO	001	PUNAN BENGALUN
004	METUT	002	SESUA
005	LONG LAKE	003	SEMPAYANG
006	HALANGA	004	KUALA LAPANG
007	PUNAN MIRAU	005	TANJUNG LAPANG
008	LONG RAT	006	TARAS
		007	LONG KENIPE

DAFTAR KODE DAN NAMA DESA/KELURAHAN TAHUN 2019 SEMESTER I

Provinsi : [65] KALIMANTAN UTARA

Kabupaten : [65 01] MALINAU

Kode	Nama
65 01 140	KECAMATAN MALINAU BARAT
008	SENTABAN
009	LONG BILA
65 01 150	KECAMATAN MALINAU KOTA
001	BATU LIDUNG
002	TANJUNG KERANJANG
003	MALINAU HILIR
004	MALINAU KOTA
005	PELITA KANAAN
006	MALINAU HULU

DAFTAR KODE DAN NAMA DESA/KELURAHAN TAHUN 2019 SEMESTER I

Provinsi : [65] KALIMANTAN UTARA

Kabupaten : [65 02] BULUNGAN

Kode	Nama	Kode	Nama
65 02 010	KECAMATAN PESO	65 02 080	KECAMATAN TANJUNG PALAS UTARA
001	LONG LEJUH	001	PIMPING
002	LONG PELEBAN	002	KELUBIR
003	LONG YIIN/PELAAH	003	KARANG AGUNG
004	LONG BUANG	004	RUHUI RAHAYU
005	LONG LIAN	005	PANCA AGUNG
006	MUARA PENGEAN	006	ARDI MULYA
007	LONG PESO	65 02 090	KECAMATAN SEKATAK
008	LONG BIA	001	UJANG
009	LEPAK ARU	002	TENGGILING
010	LONG LASAN	003	TERINDAK
65 02 020	KECAMATAN PESO HILIR	004	PUNGIT
001	NAHA AYA	005	SEKATAK BENGARA
002	LONG TELENJAU	006	PENTIAN
003	LONG BANG HULU	007	AMBALAT
004	LONG BANG	008	KENDARI
005	LONG TUNGU	009	KELINCAWAN
006	LONG LEMBU	010	BUNAU
65 02 030	KECAMATAN TANJUNG PALAS BARAT	011	ANJAR ARIP
001	LONG BELUAH	012	PARU ABANG
002	LONG SAM	013	KELISING
003	LONG PARI	014	BEKILIU
004	MARA SATU	015	PUNAN DULAU
005	MARA HILIR	016	BAMBANG
65 02 040	KECAMATAN TANJUNG PALAS	017	KELEMBUNAN
001	ANTUTAN	018	MARITAM
002	PEJALIN	019	TURUNG
003	TANJUNG PALAS HULU	020	KERITING
004	TANJUNG PALAS TENGAH	021	SEKATAK BUJI
005	KARANG ANYAR	022	LIAGU
006	GUNUNG PUTIH/KR. JENAWI	65 02 100	KECAMATAN BUNYU
007	TANJUNG PALAS HILIR	001	BUNYU BARAT
008	TERAS BARU	002	BUNYU SELATAN
009	TERAS NAWANG	003	BUNYU TIMUR
65 02 050	KECAMATAN TANJUNG SELOR		
001	GUNUNG SERIANG		
002	TANJUNG SELOR HULU		
003	JELARAI SELOR		
004	GUNUNG SARI		
005	BUMI RAHAYU		
006	APUNG		
007	TENGGAPAK		
008	TANJUNG SELOR TIMUR		
009	TANJUNG SELOR HILIR		
65 02 060	KECAMATAN TANJUNG PALAS TIMUR		
001	MANGKU PADI		
002	TANAH KUNING		
003	BINAI		
004	SAJAU		
005	PURA SAJAU		
006	SAJAU HILIR		
007	WONO MULYO		
008	TANJUNG AGUNG		
65 02 070	KECAMATAN TANJUNG PALAS TENGAH		
001	TANJUNG BUKA		
002	SALIM BATU		
003	SILVA RAHAYU		

DAFTAR KODE DAN NAMA DESA/KELURAHAN TAHUN 2019 SEMESTER I

Provinsi : [65] KALIMANTAN UTARA

Kabupaten : [65 03] TANA TIDUNG

Kode	Nama
65 03 010	KECAMATAN MURUK RIAN
001	BALAYAN ARI
002	SEPUTUK
003	RIAN
004	KAPUAK
005	RIAN RAYO
006	SAPARI
65 03 020	KECAMATAN SESAYAP
001	SEDULUN
002	LIMBU SEDULUN
003	GUNAWAN
004	TIDENG PALE
005	TIDENG PALE TIMUR
006	SEBIDAI
007	SEBAWANG
65 03 030	KECAMATAN BETAYAU
001	MENDUPO
002	PERIUK
003	BEBAKUNG
004	KUJAU
005	MANING
006	BUANG BARU
65 03 040	KECAMATAN SESAYAP HILIR
001	SELUDAU
002	SESAYAP
003	SEPALA DALUNG
004	BANDAN BIKIS
005	BEBATU
006	SENGKONG
007	MENJELUTUNG
008	SESAYAP SELOR
65 03 050	KECAMATAN TANA LIA
001	TANAH MERAH
002	SAMBUNGAN
003	TENGGU DACING
004	TANAH MERAH BARAT
005	SAMBUNGAN SELATAN

DAFTAR KODE DAN NAMA DESA/KELURAHAN TAHUN 2019 SEMESTER I

Provinsi : [65] KALIMANTAN UTARA

Kabupaten : [65 04] NUNUKAN

Kode	Nama	Kode	Nama
65 04 010	KECAMATAN KRAYAN SELATAN	65 04 021	KECAMATAN KRAYAN TIMUR
001	LONG PASIA	009	PA UMUNG
002	LIANG LUNUK	010	PA PAWAN
003	PA IBANG	011	LONG NUAT
004	PA AMAI	012	LONG TENEM
005	PA KABER	013	PA LIDUNG
006	PA TERA	014	PA RANGEB
007	PA SING	015	PA RAYE
008	LONG BUDUNG	016	PA PALA
009	PA DALAN	017	SINAR BARU
010	PA URANG	65 04 022	KECAMATAN KRAYAN BARAT
011	LONG BIRAR	001	PA INAN
012	PA UPAN	002	PA MULAK
017	LONG PUPUNG	003	LONG MANGAN
65 04 011	KECAMATAN KRAYAN TENGAH	004	LONG KABID
001	TANG PAYE	005	PA BUTAL
002	LONG KELUPAN	006	PA URUD
003	LONG RUNGAN	007	PA KEMUT
004	PA MILAU	008	BUDUK KUBUL
005	PA YALAU	009	LONG TUGUL
006	LONG MUTAN	010	LONG PUAQ
007	TANG BADUI	011	LEMBUDUD
008	LONG PADI	012	PA DELUNG
009	LONG RIAN	013	PA KIDANG
010	BA LIKU	014	LEMBADA
011	BINUANG	015	LIANG TURAN
65 04 020	KECAMATAN KRAYAN	016	LIANG ALIG
009	PA MATUNG	017	PA PAYAK
010	PA PUTUK	018	PA MERING
011	CINGLAT	019	LEPATAR
020	PA PADI	020	LIANG BUA
021	LIANG BIADUNG	021	PA PIRIT
022	WA LAYA	022	MA LIBU
023	LONG MATUNG	023	PA LUTUT
024	LONG RUPAN	024	SEMBUDUD
025	LONG KATUNG	025	PA PANI
028	PA TERUTUN	65 04 030	KECAMATAN LUMBIS OGONG
029	LONG BAWAN	001	PAYANG
033	PA RUPAI	002	SUYADON
034	BUDUK TUMU	003	TUKULON
035	LONG NAWANG	004	BULU MENGELOM
040	BUDUK KINANGAN	005	BATUNG
041	WA YANUD	006	UBEL SULOK
053	PA SIRE	007	UBEL ALUNG
057	PA NADO	008	NAN SAPAN
058	LIANG TUER	009	SEDALIT
059	LONG API	010	TAMBALANG HILIR
060	BA SIKOR	011	PALUAN
061	LONG BERAYANG	012	JUKUP
063	LIANG BUTAN	013	LONG BULU
65 04 021	KECAMATAN KRAYAN TIMUR	014	KALAM BUKU
001	KAMPUNG BARU	015	TADUNGUS
002	LONG UMUNG	016	SEMATA
003	PA KEBUAN	017	LINSAYUNG
004	PA BETUNG	018	SALAN
005	BUNGAYAN	019	SUNGOI
006	WA YAGUNG	020	SINAMPALA I
007	PA MELADE	021	SAMUNTI
008	LONG SEPAYANG	022	SINAMPALA II
		023	LIMPAKON

DAFTAR KODE DAN NAMA DESA/KELURAHAN TAHUN 2019 SEMESTER I

Provinsi : [65] KALIMANTAN UTARA

Kabupaten : [65 04] NUNUKAN

Kode	Nama	Kode	Nama
65 04 030	KECAMATAN LUMBIS OGONG	65 04 050	KECAMATAN SEMBAKUNG ATULAI
024	LABUK	004	SABULUAN
025	SUMENTOBOL	005	TULANG
026	SANAL	006	SADUMAN
027	TUMATALAS	007	PAGALUYON
028	NANTUKIDAN	008	MAMBULU
029	LABANG	009	KATUL
030	SUMANTIPAL	010	LUBOK BUAT
031	NGAWOL	65 04 060	KECAMATAN SEMBAKUNG
032	BULU LAUN HILIR	001	BUTAS BAGU
033	LAGAS	002	LABUK
034	TANTALUJUK	003	PAGAR
035	PANAS	004	TUJUNG
036	KUYO	005	MANUK BUNGKUL
037	BOKOK	006	ATAP
038	TAMBALANG HULU	007	LUBAKAN
039	LANGGASON	008	TAGUL
040	SIBALU	009	PLAJU
041	MAMASIN	010	TEPIAN
042	DUYAN	65 04 070	KECAMATAN SEBUKU
043	TAU LUMBIS	001	SUJAU
044	KABUNGALOR	002	LULU
045	TETAGAS	003	MELASU BARU
046	BULU LAUN HULU	004	BEBANAS
047	TANTU LIBING	005	TETABAN
048	KALISUN	006	KUNYIT
049	LEPAGA	007	KEKAYAP
65 04 040	KECAMATAN LUMBIS	008	APAS
001	SANGKUP	009	HARAPAN
002	PA LOO	010	PEMBELIANGAN
003	LIBANG	65 04 080	KECAMATAN TULIN ONSOI
004	KALAMPISING	001	BELATIKAN
005	SEDONGON	002	NAPUTI
006	MANSALONG	003	TAU BARU
007	DERALON	004	TINAMPAK II
008	SIAWANG	005	TINAMPAK I
009	SEMALAT	006	SALANG
010	DUBULON	007	TEMBALANG
011	PA LEMUMUT	008	KALUN SAYAN
012	SALUDAN	009	SEKIKILAN
013	SUMALUMUNG	010	SEMUNAD
014	TANJUNG HILIR	011	SANUR
015	TANJUNG HULU	012	MAKMUR
016	BULAN BULAN	65 04 090	KECAMATAN SEI MENGGARIS
017	LIANG	001	TABUR LESTARI
018	SAPUYAN	002	SAMAENRE SEMAJA
019	NAINSID	003	SRI NANTI
020	LIKOS	004	SEKADUYAN TAKA
021	TUBUS	65 04 100	KECAMATAN NUNUKAN
022	SASIBU	001	NUNUKAN BARAT
023	TALUAN	002	BINUSAN
024	PULU BULAWAN	003	NUNUKAN TENGAH
025	LINTONG	004	NUNUKAN TIMUR
026	PATAL I	005	NUNUKAN UTARA
027	PATAL II	65 04 110	KECAMATAN NUNUKAN SELATAN
028	PODONG	001	TANJUNG HARAPAN
65 04 050	KECAMATAN SEMBAKUNG ATULAI	002	MANSAPA
001	LIUK BULU		
002	BINANUN		
003	PULAU KERAS		

DAFTAR KODE DAN NAMA DESA/KELURAHAN TAHUN 2019 SEMESTER I

Provinsi : [65] KALIMANTAN UTARA

Kabupaten : [65 04] NUNUKAN

Kode	Nama
65 04 110	KECAMATAN NUNUKAN SELATAN
003	NUNUKAN SELATAN
004	SELISUN
65 04 120	KECAMATAN SEBATIK BARAT
001	BAMBANGAN
002	LIANG BUNYU
003	BINALAWAN
004	SETABU
65 04 130	KECAMATAN SEBATIK
001	BALANSIKU
002	TANJUNG KARANG
003	SEI MANURUNG
004	PADAIDI
65 04 140	KECAMATAN SEBATIK TIMUR
001	SUNGAI NYAMUK
002	TANJUNG HARAPAN
003	BUKIT ARU INDAH
004	TANJUNG ARU
65 04 150	KECAMATAN SEBATIK TENGAH
001	SUNGAI LIMAU
002	MASPUL
003	AJI KUNING
004	BUKIT HARAPAN
65 04 160	KECAMATAN SEBATIK UTARA
001	LAPRI
002	PANCANG
003	SEBERANG

DAFTAR KODE DAN NAMA DESA/KELURAHAN TAHUN 2019 SEMESTER I

Provinsi : [65] KALIMANTAN UTARA

Kabupaten : [65 71] TARAKAN

Kode	Nama
65 71 010	KECAMATAN TARAKAN TIMUR
001	MAMBURUNGAN
002	MAMBURUNGAN TIMUR
003	PANTAI AMAL
004	KAMPUNG ENAM
005	KAMPUNG EMPAT
006	GUNUNG LINGKAS
007	LINGKAS UJUNG
65 71 020	KECAMATAN TARAKAN TENGAH
001	SELUMIT PANTAI
002	SELUMIT
003	SEBENGGOK
004	PAMUSIAN
005	KAMPUNG SATU SKIP
65 71 030	KECAMATAN TARAKAN BARAT
001	KARANG REJO
002	KARANG BALIK
003	KARANG ANYAR
004	KARANG ANYAR PANTAI
005	KARANG HARAPAN
65 71 040	KECAMATAN TARAKAN UTARA
001	JUATA PERMAI
002	JUATA KERIKIL
003	JUATA LAUT

DAFTAR KODE DAN NAMA DESA/KELURAHAN TAHUN 2019 SEMESTER I

Provinsi : [71] SULAWESI UTARA

Kabupaten : [71 01] BOLAANG
MONGONDOW

Kode	Nama	Kode	Nama
71 01 021	KECAMATAN DUMOGA BARAT	71 01 025	KECAMATAN DUMOGA TENGGARA
001	TORAUT	001	TAPADAKA I
002	MATAYANGAN	002	TAPADAKA UTARA
003	UUWAN	004	KONAROM
004	IKHWAN	007	OSION
005	DOLODUO	008	DUMARA
006	MEKARUO	009	IKUNA
007	WANGGA BARU	010	BONAWANG
008	TORAUT UTARA	011	TAPADAKA TIMUR
009	DOLODUO I	012	KONAROM UTARA
010	DOLODUO II	013	KONAROM BARAT
011	DOLODUO III	71 01 026	KECAMATAN DUMOGA
012	TORAUT TENGAH	001	SINIYUNG
71 01 022	KECAMATAN DUMOGA UTARA	002	SINIYUNG I
001	TUMOKANG BARU	003	BUMBUNGNON
002	MOPUGAD UTARA	004	SERASI
003	MOPUGAD SELATAN	005	MOTOTABIAN
004	MOPUYA UTARA	006	PONOMPIAAN
005	MOPUYA SELATAN	007	PUSIAN
006	DONDOMON	008	KANAAN
014	MOPUGAD SELATAN I	009	TORUAKAT
015	MOPUGAD UTARA II	010	DUMOGA I
016	MOPUGAD UTARA I	011	PUSIAN BARAT
017	TUMOKANG TIMUR	012	PUSIAN SELATAN
018	MOPUYA UTARA I	71 01 060	KECAMATAN LOLAYAN
019	MOPUYA UTARA II	001	MOPUSI
020	MOPUYA SELATAN I	002	MATALI BARU
021	MOPUYA SELATAN II	003	BAKAN
022	DONDOMON UTARA	004	TANOYAN SELATAN
023	DONDOMON SELATAN	005	TANOYAN UTARA
71 01 023	KECAMATAN DUMOGA TIMUR	006	LOLAYAN
001	TONOM	007	TUNGOI II
002	MOGOYUNGGUNG	008	TUNGOI I
003	IMANDI	009	TAPA AOG
004	PINONBATUAN	010	ABAK
005	MODOMANG	011	BOMBANON
006	DUMOGA	012	MOPAIT
007	KEMBANG MERTHA	013	KOPANDAKAN II
017	DUMOGA II	014	MENGGANG
018	PINONBATUAN BARAT	71 01 081	KECAMATAN PASSI BARAT
019	MOGOYUNGGUNG II	001	MUNTOI
020	MOGOYUNGGUNG I	002	INUAI
021	AMERTHA SARI	003	POYUYANAN
022	AMERTHA BUANA	004	LOBONG
023	KEMBANG SARI	005	PASSI
024	DUMOGA EMPAT	006	WANGGA
025	DUMOGA TIGA	007	OTAM
71 01 024	KECAMATAN DUMOGA TENGAH	008	BULUD
001	KOSIO	009	BINTAU
002	KINOMALIGAN	010	PASSI II
003	IBOLIAN	011	MUNTOI TIMUR
004	IBOLIAN I	012	WANGGA I
005	WERDHI AGUNG	013	OTAM BARAT
006	WERDHI AGUNG TIMUR	71 01 082	KECAMATAN PASSI TIMUR
007	WERDHI AGUNG UTARA	003	PANGIAN
008	WERDHI AGUNG SELATAN	004	POOPO
009	KOSIO TIMUR	006	MANEMBO
010	KOSIO BARAT		

DAFTAR KODE DAN NAMA DESA/KELURAHAN TAHUN 2019 SEMESTER I

Provinsi : [71] SULAWESI UTARA

Kabupaten : [71 01] BOLAANG

MONGONDOW

Kode	Nama	Kode	Nama
71 01 082	KECAMATAN PASSI TIMUR	71 01 101	KECAMATAN BOLAANG TIMUR
007	SINSINGON	004	TADYOY I
008	MOBUYA	005	BOLAANG
009	INSIL	006	BANTIK
010	INSIL BARU	007	LOLAN
011	PANGIAN TENGAH	008	BOLAANG I
012	PANGIAN BARAT	009	LOLAN II
013	POOPO BARAT	71 01 110	KECAMATAN LOLAK
014	POOPO SELATAN	001	BUMBUNG
015	SINSINGON BARAT	002	BUNTALO
016	SINSINGON TIMUR	003	TOTABUAN
71 01 083	KECAMATAN BILALANG	004	SOLOG
001	BILALANG III	005	TANDU
002	BILALANG IV	006	TUYAT
003	TUDUAOG BARU	007	LALOW
004	TUDUAOG	008	LOLAK
005	KOLINGANGAAN	009	MOTABANG
006	BILALANG III UTARA	010	MONGKOINIT
007	BILALANG BARU	011	PINO GALUMAN
008	APADO	012	BATURAPA
71 01 090	KECAMATAN POIGAR	013	LABUAN UKI
001	MARIRI DUA	014	SAUK
002	MARIRI LAMA	015	PINDOL
003	MARIRI BARU	016	PINDOLILI
004	NONAPAN DUA	017	LOLAK TOMBOLANGO
005	NONAPAN SATU	018	LOLAK II
006	WINERU	019	BATURAPA II
007	GOGALUMAN	020	BUNTALO TIMUR
008	TIBERIAS	021	BUNTALO SELATAN
009	POIGAR II	022	DIAT
010	POIGAR	023	PINO GALUMAN TIMUR
011	POIGAR III	024	PADANG LALOW
012	POMOMAN	025	DULANGON
013	NANASI	026	MONGKOINIT BARAT
014	MONDATONG	71 01 120	KECAMATAN SANGTOMBOLANG
015	MARIRI I	008	PANGI
016	NONAPAN BARU	009	DOMISIL MOONOW
017	NANASI TIMUR	010	MAELANG
018	TANJUNG MARIRI	011	LOLANAN
019	NONAPAN	012	BOLANGAT
020	MONDATONG BARU	013	BABO
71 01 100	KECAMATAN BOLAANG	014	AYONG
001	KOMANGAAN	015	CEMPAKA
002	SOLIMANDUNGAN DUA	018	BATU MERAH
003	SOLIMANDUNGAN SATU	019	PASIR PUTIH
004	BANGOMOLUNOW	020	BOLANGAT TIMUR
005	LANGAGON	021	PANGI TIMUR
006	INO BONTO SATU		
007	INO BONTO DUA		
008	INO BONTO		
009	SOLIMANDUNGAN BARU		
010	LANGAGON II		
011	LANGAGON I		
71 01 101	KECAMATAN BOLAANG TIMUR		
001	AMBANG II		
002	AMBANG I		
003	TADYOY		

DAFTAR KODE DAN NAMA DESA/KELURAHAN TAHUN 2019 SEMESTER I

Provinsi : [71] SULAWESI UTARA

Kabupaten : [71 02] MINAHASA

Kode	Nama	Kode	Nama
71 02 091	KECAMATAN LANGOWAN TIMUR	71 02 111	KECAMATAN TOMPASO BARAT
005	TEEP	002	TONSEWER
007	WOLAANG	003	TOUURE
008	WALEURE	004	TOMPASO DUA
009	AMONGENA II	005	PINABETENGAN UTARA
010	AMONGENA I	006	TONSEWER SELATAN
011	KARONDORAN	007	TOUURE DUA
012	SUMARAYAR	008	PINABETENGAN SELATAN
013	AMONGENA III	009	TOMPASO II UTARA
71 02 092	KECAMATAN LANGOWAN BARAT	010	PINAESAAN
003	TOUNELET	71 02 120	KECAMATAN KAWANGKOAN
004	KOYAWAS	010	SENDANGAN TENGAH
005	WALEWANGKO	012	KINALI
006	NOONGAN	013	TONDEGESAN
007	RARINGIS	015	KANONANG TIGA
008	AMPRENG	025	SENDANGAN SELATAN
009	PASLATEN	026	SENDANGAN
010	KOPIWANGKER	027	UNER SATU
011	LOWIAN	028	KINALI SATU
014	TUMARATAS	029	TONDEGESAN SATU
015	TUMARATAS DUA	030	TONDEGESAN DUA
016	NOONGAN DUA	71 02 121	KECAMATAN KAWANGKOAN BARAT
017	NOONGAN TIGA	001	RANOLAMBOT
018	RARANON	002	TOMBASIAN ATAS
019	RARINGIS SELATAN	003	KANONANG DUA
020	RARINGIS UTARA	004	KANONANG EMPAT
71 02 093	KECAMATAN LANGOWAN SELATAN	005	KANONANG LIMA
001	RUMBIA	006	KANONANG SATU
002	TEMBOAN	007	TOMBASIAN ATAS SATU
003	PALAMBA	008	TOMBASIAN BAWAH
004	ATEP	009	KAYUUWI SATU
005	MANEMBO	010	KAYUUWI
006	WINEBETAN	71 02 122	KECAMATAN KAWANGKOAN UTARA
007	KAAYURAN ATAS	001	TALIKURAN BARAT
008	KAAYURAN BAWAH	002	TALIKURAN
009	KAWATAK	003	TALIKURAN UTARA
010	ATEP SATU	004	KIAWA SATU
71 02 094	KECAMATAN LANGOWAN UTARA	005	KIAWA SATU BARAT
001	WALANTAKAN	006	KIAWA SATU UTARA
002	TARAITAK	007	KIAWA DUA
003	TORAGET	008	KIAWA DUA BARAT
004	KARUMENGA	009	KIAWA DUA TIMUR
005	TEMPANG	010	UNER
006	TEMPANG DUA	71 02 130	KECAMATAN SONDER
007	TEMPANG TIGA	001	TIMBUKAR
008	TARAITAK I	002	TINCEP
71 02 110	KECAMATAN TOMPASO	003	KAUNERAN
004	KAMANGA	004	SENDANGAN
005	TEMBER	005	KOLONGAN ATAS
006	LIBA	006	LEILEM
007	SENDANGAN	007	TOUNELET
008	TALIKURAN	008	TALIKURAN
010	TEMPOK	009	RAMBUNAN
011	TOLOK	010	SAWANGAN
013	KAMANGA DUA	011	KOLONGAN ATAS DUA
018	TEMPOK SELATAN	012	LEILEM DUA
019	TOLOK SATU	013	LEILEM TIGA
71 02 111	KECAMATAN TOMPASO BARAT	014	KAUNERAN SATU
001	PINABETENGAN		

DAFTAR KODE DAN NAMA DESA/KELURAHAN TAHUN 2019 SEMESTER I

Provinsi : [71] SULAWESI UTARA

Kabupaten : [71 02] MINAHASA

Kode	Nama	Kode	Nama
71 02 130	KECAMATAN SONDER	71 02 172	KECAMATAN MANDOLANG
015	SENDANGAN I	003	TATELI WERU
016	KOLONGAN ATAS I	004	TATELI
017	TOUNELET SATU	005	KALASEY DUA
018	TALIKURAN SATU	006	KALASEY SATU
019	RAMBUNAN AMIAN	007	TATELI SATU
71 02 160	KECAMATAN TOMBARIRI	008	TATELI DUA
001	PINASUNGKULAN	009	TATELI TIGA
002	KUMU	010	KOHA TIMUR
003	TELING	011	KOHA BARAT
004	POPOH	012	KOHA SELATAN
005	RANOWANGKO	71 02 190	KECAMATAN TONDANO BARAT
006	SENDUK	007	MASARANG
010	SARANI MATANI	008	TUUTU
011	BORGO	009	ROONG
012	TAMBALA	010	RINEGETAN
014	MOKUPA	011	TOUNKURAMBER
71 02 161	KECAMATAN TOMBARIRI TIMUR	012	WAWALINTOUAN
001	RANOTONGKOR	013	REREWOKAN
002	LOLAH SATU	014	WATULAMBOT
003	LOLAH DUA	015	WEWELEN
004	LEMOH	71 02 191	KECAMATAN TONDANO SELATAN
005	LEMOH TIMUR	001	URONGO
006	LEMOH BARAT	002	PELELOAN
007	RANOTONGKOR TIMUR	003	TOUNSARU
008	LOLAH TIGA	004	KOYA
009	LOLAH	005	TATAARAN SATU
010	LEMOH UNER	006	TATAARAN PATAR
71 02 170	KECAMATAN PINELENG	007	TATAARAN DUA
002	WAREMBUNGAN	008	MAESA UNIMA
003	PINELENG DUA	71 02 200	KECAMATAN REMBOKEN
004	KALI	001	PULUTAN
011	PINELENG SATU	002	SINUIAN
012	SEA	003	KAIMA
018	SEA I	004	PAREPEY
019	SEA II	005	KASURATAN
020	WINANGUN ATAS	006	SENDANGAN
027	SEA MITRA	007	TIMU
028	SEA TUMPENGAN	008	TAMPUSU
029	PINELENG DUA INDAH	009	TALIKURAN
030	LOTTA	010	PASLATEN
031	PINELENG SATU TIMUR	011	LELEKO
032	KALI SELATAN	71 02 210	KECAMATAN KAKAS
71 02 171	KECAMATAN TOMBULU	004	KAYUWATU
001	KEMBES DUA	005	WINERU
002	KEMBES SATU	006	RINONDOR
003	TOMBULUAN	014	TOUNELET
004	KAMANGTA	015	TALIKURAN
005	SAWANGAN	016	PAHALETEN
006	KOKA	017	SENDANGAN
007	SULUAN	018	PASLATEN
008	RUMENKOR	019	KAWENG
009	TIKELA	020	TOULIMEMBET
010	RUMENKOR SATU	021	MAHEMBANG
011	RUMENKOR DUA	022	TUMPAAN
71 02 172	KECAMATAN MANDOLANG	023	MAKALELON
001	AGOTEY	71 02 211	KECAMATAN KAKAS BARAT
002	KOHA	001	BUKITTINGGI

DAFTAR KODE DAN NAMA DESA/KELURAHAN TAHUN 2019 SEMESTER I

Provinsi : [71] SULAWESI UTARA

Kabupaten : [71 02] MINAHASA

Kode	Nama	Kode	Nama
71 02 211	KECAMATAN KAKAS BARAT	71 02 251	KECAMATAN TONDANO UTARA
002	WAILANG	002	SASARAN
003	SIMBEL	003	KEMBUAN
004	TOULIANG	004	TONSEA LAMA
005	WASIAN	005	KAMPUNG JAWA
006	KALAWIRAN	006	WULAUAN
007	PANASEN	007	MARAWAS
008	TOTOLAN	008	KEMBUAN SATU
009	TOUNTIMOMOR		
010	PASSO		
71 02 220	KECAMATAN LEMBEAN TIMUR		
001	KALEOSAN		
002	KAROR		
003	WATULANEY		
004	KAYUROYA		
005	ATEP OKI		
006	KAPATARAN		
007	SERETAN		
008	PARENTEK		
009	KAPATARAN SATU		
010	SERETAN TIMU		
011	WATULANEY AMIAN		
71 02 230	KECAMATAN ERIS		
001	TELAP		
002	WATUMEA		
003	ERIS		
004	MAUMBI		
005	TANDENGAN		
006	RANOMERUT		
007	TOULIANG OKI		
008	TANDENGAN SATU		
71 02 240	KECAMATAN KOMBI		
001	TULAP		
002	KAYU BESI		
003	LALUMPE		
004	RANOWANGKO DUA		
005	KOMBI		
006	SAWANGAN		
007	KOLONGAN		
008	RERER		
009	MAKALISUNG		
010	KALAWIRAN		
011	KINALEOSAN		
012	KOLONGAN SATU		
013	RERER SATU		
71 02 250	KECAMATAN TONDANO TIMUR		
001	TOULOUR		
002	KINIAR		
003	TALER		
004	LINGGAAN		
005	KATINGGOLAN		
006	KENDIS		
007	WENGKOL		
008	RANOWANGKO		
009	LUAAN		
013	PAPAKELAN		
014	MAKALONSOUW		
71 02 251	KECAMATAN TONDANO UTARA		
001	SUMALANGKA		

DAFTAR KODE DAN NAMA DESA/KELURAHAN TAHUN 2019 SEMESTER I

Provinsi : [71] SULAWESI UTARA

Kabupaten : [71 03] KEPULAUAN SANGIHE

Kode	Nama	Kode	Nama
71 03 040	KECAMATAN MANGANITU SELATAN	71 03 061	KECAMATAN TABUKAN SELATAN TENGAH
005	BEBALANG	002	TAMBUNG
006	BATUNDERANG	003	BEENG
007	NGALIPAENG DUA	004	SALURANG
008	NGALIPAENG SATU	005	HANGKE
009	SOWAENG	006	BOWONE
010	LAPANGO	007	BEENG LAUT
011	LAINÉ	008	TENDA
012	KALUWATU	009	AHA PATUNG
013	MAWIRA	71 03 062	KECAMATAN TABUKAN SELATAN TENGGAR
014	LAPEPAHE	001	PINTARENG
015	PINDANG	002	BASAUH
016	LEHIMI TARIANG	003	TUMALEDE
017	LAPANGO I	004	DALOKAWENG
71 03 041	KECAMATAN TATOARENG	005	SAMPAKANG
001	PARA	006	MALISADE
002	MAHENGETANG	71 03 070	KECAMATAN TABUKAN TENGAH
003	KAHAKITANG	001	BOWONGKALI
004	KALAMA	002	KULUR II
005	DALAKO BEMBANAHE	003	KULUR I
006	TALEKO BATUSAIKI	004	BIRA
007	PARA I	005	KUMA
71 03 050	KECAMATAN TAMAKO	006	BUNGALAWANG
001	MAHUMU	007	MIULU
002	MAKALEKUHE	008	GUNUNG
003	BEBU	009	TALENGEN
004	KALINDA	010	BIRU
005	PANANARU	011	RENDINGAN
006	DAGHO	012	TARIANGBARU
007	MENGGAWA I	013	SENSONG
008	POKOL	014	PALAHANAENG
009	BALANE	015	TIMBELANG
010	BINALA	016	PALELANGEN
011	NAGHA SATU	017	MALUENG
012	NAGHA DUA	018	KUMA I
013	ULUNGPELIANG	71 03 080	KECAMATAN MANGANITU
014	LELIPANG	001	BARANGKALANG
015	MENGGAWA II	002	BELENGANG
016	KALAMA DARAT	003	LEBO
017	MAHUMU I	004	SESIWUNG
018	MAHUMU II	005	KAUHIS
019	KALINDA I	006	KARATUNG II
020	HESANG	007	KARATUNG I
71 03 060	KECAMATAN TABUKAN SELATAN	008	MALA
006	MANDOI	009	MANUMPITAENG
008	MALAMENGGU	010	TALOARANE
009	BIRAH	011	BARANGKA
010	BINEBAS	012	NAHEPESE
012	PALARENG	013	TAWOALI
013	BATUWINGKUNG	014	HIUNG
014	LESABE	015	BAKALAENG
015	BENTUNG	016	PINEBENTENGAN
016	SIMUENG	017	TALOARANE I
017	BUKIDE	018	BENGKA
018	LAOTONGAN	71 03 090	KECAMATAN TAHUNA
019	BULO	007	SAWANG BENDAR
020	LESABE I	008	APENG SEMBEKA
021	KALAGHENG	009	MAHENA
71 03 061	KECAMATAN TABUKAN SELATAN TENGAH		
001	LEHUPU		

DAFTAR KODE DAN NAMA DESA/KELURAHAN TAHUN 2019 SEMESTER I

Provinsi : [71] SULAWESI UTARA

Kabupaten : [71 03] KEPULAUAN SANGIHE

Kode	Nama	Kode	Nama
71 03 090	KECAMATAN TAHUNA	71 03 110	KECAMATAN KENDAHE
010	SOATALOARA I	002	KENDAHE SATU
011	SOATALOARA II	003	TALAWID
012	BUNGALAWANG	004	TARIANGLAMA
013	MANENTE	005	PEMPALARAENG
014	SANTIAGO	006	MOHONGSAWANG
71 03 091	KECAMATAN TAHUNA TIMUR	007	LIPAENG
001	LESA	008	KAWALUSO
002	BATULEWEHE		
003	TIDORE		
004	TONA I		
005	DUMUHUNG		
006	ENENGAHEMBANG		
007	TAPUANG		
008	TONA II		
71 03 092	KECAMATAN TAHUNA BARAT		
001	PANANEKENG		
002	ANGGES		
003	MITUNG		
004	BEHA		
005	AKEMBAWI		
006	BEHA BARU		
71 03 100	KECAMATAN TABUKAN UTARA		
001	LENGANENG		
002	TAROLANG		
003	TOLA		
004	BOWONGKULU		
005	PETTA		
006	BENGGKETANG		
007	KALURAE		
008	UTAUANO		
009	NAHASAHABE		
010	BEHA		
011	KALEKUBE		
012	MALA		
013	BAHU		
014	KALASUGE		
019	PUSUNGE		
020	MOADE		
021	PETTA TIMUR		
022	PETTA SELATAN		
023	PETTA BARAT		
024	LIKUANG		
025	RAKU		
026	KALEKUBE I		
027	BOWONGKULU I		
028	NAHA I		
71 03 101	KECAMATAN NUSA TABUKAN		
001	NUSA		
002	NANEDAKELE		
003	BUKIDE		
004	BUKIDE TIMUR		
005	NANUSA		
71 03 102	KECAMATAN KEPULAUAN MARORE		
001	KAWIO		
002	MARORE		
003	MATUTUANG		
71 03 110	KECAMATAN KENDAHE		
001	KENDAHE DUA		

DAFTAR KODE DAN NAMA DESA/KELURAHAN TAHUN 2019 SEMESTER I

Provinsi : [71] SULAWESI UTARA

Kabupaten : [71 04] KEPULAUAN TALAUD

Kode	Nama	Kode	Nama
71 04 010	KECAMATAN KABARUAN	71 04 030	KECAMATAN MELONGUANE
001	PANGERAN	010	MELONGUANE BARAT
007	PANTUGE	011	MELONGUANE TIMUR
008	KABARUAN	012	KIAMA BARAT
009	MANGARAN	013	TARUN SELATAN
010	KORDAKEL	015	MALA TIMUR
011	BULUDE	016	SAWANG UTARA
012	RARANGE	017	MAREDAREN KIAMA
013	TADUNA	71 04 031	KECAMATAN MELONGUANE TIMUR
014	KABARUAN TIMUR	001	TULE
015	PANTUGE BARAT	002	TULE UTARA
016	BULUDE SELATAN	003	TULE TENGAH
017	PANULAN	004	BOWOMBARU
71 04 011	KECAMATAN DAMAU	005	BOWOMBARU TENGAH
001	PERET	006	BOWOMBARU UTARA
002	TADUWALE	71 04 040	KECAMATAN BEO
003	DAMAU	006	BEO
004	AKAS	007	BANTIK
005	BIRANG	012	BANTIK LAMA
006	IGHIK	013	BEO BARAT
007	DAMAU BAWONE	014	BEO TIMUR
008	AKAS BALANE	015	BENGEL
71 04 020	KECAMATAN LIRUNG	71 04 041	KECAMATAN BEO UTARA
005	LIRUNG	001	MAKATARA
007	SEREH	002	MAKATARA TIMUR
008	MUSI	003	LOBBO
011	LIRUNG I	004	LOBBO I
012	TALOLANG	005	RAE
014	LIRUNG MATANE	006	RAE SELATAN
019	SEREH I	007	AWIT
71 04 021	KECAMATAN SALIBABU	008	AWIT SELATAN
001	BITUNURIS	71 04 042	KECAMATAN BEO SELATAN
002	SALIBABU	001	PAMPALU
003	BALANG	002	RUSSOH
004	SALIBABU UTARA	003	NIAMPAK
005	DALUM	004	NIAMPAK UTARA
006	BITUNURIS SELATAN	005	TAROHAN
71 04 022	KECAMATAN KALONGAN	006	TAROHAN SELATAN
001	ALUDE	007	MATAHIT
002	KALONGAN	71 04 050	KECAMATAN RAINIS
003	KALONGAN SELATAN	004	NUNU
004	KALONGAN UTARA	005	RAINIS
005	MUSI I	006	BANTANE
71 04 023	KECAMATAN MORONGE	007	TABANG
001	MORONGE SELATAN	008	ALO
002	MORONGE SELATAN I	009	ALO UTARA
003	MORONGE SELATAN II	010	PERANGEN
004	MORONGE	011	NUNU UTARA
005	MORONGE I	012	RAINIS BATU PENGA
006	MORONGE II	013	BANTANE UTARA
71 04 030	KECAMATAN MELONGUANE	014	TABANG BARAT
001	MELONGUANE	71 04 051	KECAMATAN TAMPAN'AMMA
002	MALA	001	TUABATU
003	SAWANG	002	BINALANG
004	TARUN	003	RIUNG
005	KIAMA	004	DAPALAN
008	AMBELA	005	AMMAT

DAFTAR KODE DAN NAMA DESA/KELURAHAN TAHUN 2019 SEMESTER I

Provinsi : [71] SULAWESI UTARA
Kabupaten : [71 04] KEPULAUAN TALAUD

Kode	Nama	Kode	Nama
71 04 051	KECAMATAN TAMPAN'AMMA	71 04 081	KECAMATAN MIANGAS
006	GANALO	001	MIANGAS
007	DAPIHE		
008	TUABATU BARAT		
009	BINALANG SELATAN		
010	RIUNG UTARA		
011	AMMAT SELATAN		
71 04 052	KECAMATAN PULUTAN		
001	PULUTAN		
002	PULUTAN UTARA		
003	PULUTAN SELATAN		
004	DARAN		
005	DARAN UTARA		
71 04 060	KECAMATAN ESSANG		
006	ESSANG		
007	LALUE		
008	BULUDE		
009	ESSANG SELATAN		
010	LALUE TENGAH		
011	LALUE UTARA		
012	BULUDE SELATAN		
016	MARIRIK		
71 04 061	KECAMATAN ESSANG SELATAN		
001	SAMBUARA		
002	SAMBUARA SATU		
003	ENSEM I		
004	ENSEM TIMUR		
005	BATUMBALANGO		
006	AMBIA		
007	AMBIA UTARA		
008	KUMA		
009	KUMA SELATAN		
71 04 070	KECAMATAN GEMEH		
001	MAMAHAN		
002	BAMBUNG		
003	TATURAN		
004	GEMEH		
005	ARANGKAA		
006	MALAT		
007	APAN		
008	TARUAN		
009	BANNADA		
010	LAHU		
011	MAMAHAN BARAT		
012	BAMBUNG TIMUR		
013	GEMEH RAAMATA		
014	GEMEH WANTANE		
015	MALAT UTARA		
71 04 080	KECAMATAN NANUSA		
001	KAKOROTAN		
002	MARAMPIT		
003	LALUHE		
004	DAMPULIS		
005	KARATUNG		
007	MARAMPIT TIMUR		
008	DAMPULIS SELATAN		
009	KARATUNG TENGAH		
010	KARATUNG SELATAN		

DAFTAR KODE DAN NAMA DESA/KELURAHAN TAHUN 2019 SEMESTER I

Provinsi : [71] SULAWESI UTARA
Kabupaten : [71 05] MINAHASA SELATAN

Kode	Nama	Kode	Nama
71 05 010	KECAMATAN MODOINDING	71 05 081	KECAMATAN KUMELEMBUAI
001	SINISIR	002	MALOLA
002	KAKENTURAN	003	MAKASILI
003	LINELEAN	004	KUMELEMBUAI ATAS
004	PINASUNGKULAN	005	KUMELEMBUAI
005	MAKAARUYEN	006	KUMELEMBUAI I
006	PALELON	012	KUMELEMBUAI II
007	WULURMAATUS	013	LOLOMBULAN MAKASILI
008	MOKOBANG	71 05 082	KECAMATAN MOTOLING BARAT
009	KAKENTURAN BARAT	001	TOYOPON
010	PINASUNGKULAN UTARA	002	KEROIT
71 05 020	KECAMATAN TOMPASO BARU	003	RAANAN BARU I
009	RARAATEAN	004	RAANAN BARU
010	SION	005	RAANAN BARU II
011	TOMPASO BARU DUA	006	TONDEI SATU
012	KINALAWIRAN	007	TONDEI
013	TOMPASO BARU SATU	008	TONDEI DUA
014	PINAESAAN	71 05 083	KECAMATAN MOTOLING TIMUR
015	TOROUT	001	PICUAN
016	LINDANGAN	002	PICUAN SATU
017	KAROWA	003	WANGA
018	LIANDOK	004	WANGA AMONGENA
019	UPT LIANDOK	005	TOKIN
71 05 021	KECAMATAN MAESAAN	006	TOKIN BARU
001	TAMBELANG	007	KARIMBOW TALIKURAN
002	KINAMANG	008	KARIMBOW
003	LININGAN	71 05 090	KECAMATAN SINONSAYANG
004	BOJONEGORO	001	DURIAN
005	KINAWERUAN	002	POIGAR II
006	TUMANI	003	POIGAR I
007	LOWIAN	004	TANAMON
008	TEMBOAN	005	AERGALE
009	KINAMANG SATU	006	ONGKAW II
010	TUMANI UTARA	007	ONGKAW I
011	TUMANI SELATAN	008	TINIAWANGKO
012	LOWIAN SATU	009	BOYONG PANTE
71 05 070	KECAMATAN RANOYAPO	010	BLONGKO
002	POOPO	011	TANAMON UTARA
003	RANOIAPPO	012	ONGKAW TIGA
004	PONTAK	013	BOYONG PANTE DUA
005	MOPOLO	71 05 100	KECAMATAN TENGA
006	POWALUTAN	011	BOYONG ATAS
007	BERINGIN	012	PAKUURE III
009	LOMPAD	013	PAKUURE II
010	LOMPAD BARU	014	PAKUURE I
011	PONTAK SATU	015	SAPA
012	POOPO BARAT	016	PAKUWERU
013	POOPO UTARA	017	TENGA
014	MOPOLO ESA	018	RADEY
71 05 080	KECAMATAN MOTOLING	019	TAWAANG
008	LALUMPE	024	MOLINOW
009	RAANAN LAMA	025	PAKUURE TINANIAN
010	MOTOLING DUA	026	PAKUURE KINAMANG
011	MOTOLING SATU	027	PAKUURE
012	MOTOLING MAWALE	028	PAKUWERU UTARA
013	MOTOLING	029	SAPA BARAT
014	PICUAN BARU	030	SAPA TIMUR
71 05 081	KECAMATAN KUMELEMBUAI	031	TAWAANG TIMUR
001	MALOLA I		

DAFTAR KODE DAN NAMA DESA/KELURAHAN TAHUN 2019 SEMESTER I

Provinsi : [71] SULAWESI UTARA
Kabupaten : [71 05] MINAHASA SELATAN

Kode	Nama	Kode	Nama
71 05 100	KECAMATAN TENGA	71 05 130	KECAMATAN TUMPAAN
032	TAWAANG BARAT	002	TUMPAAN SATU
71 05 111	KECAMATAN AMURANG	003	MATANI
001	BUYUNGON	004	POPONTOLEN
002	RANOYAPO	005	LELEMA
003	UWURAN SATU	006	TANGKUNEY
004	UWURAN DUA	007	MUNTE
005	LEWET	008	TUMPAAN BARU
006	RANOKETANG TUA	009	TUMPAAN DUA
007	BITUNG	010	MATANI SATU
008	KILOMETER TIGA	71 05 131	KECAMATAN TATAPAAAN
71 05 112	KECAMATAN AMURANG BARAT	001	SULU
001	PONDOS	002	PASLATEN
002	ELUSAN	003	BAJO
003	TEWASEN	004	POPARENG
004	TEEP	005	WAWONTULAP
005	KAPITU	006	WAWONA
006	KAWANGKOAN BAWAH	007	SONDAKEN
007	RUMOONG BAWAH	008	RAP-RAP
008	DESA RUMOONG BAWAH	009	PUNGKOL
009	WAKAN	010	PASLATEN SATU
010	TEEP TRANS	011	ARAKAN
71 05 113	KECAMATAN AMURANG TIMUR		
001	RANOMEA		
002	PONDANG		
003	PINALING		
004	KOTA MENARA		
005	MALIKU		
006	RITEY		
007	MALENOS BARU		
008	LOPANA		
009	LOPANA SATU		
010	MALIKU SATU		
71 05 120	KECAMATAN TARERAN		
001	KANEYAN		
002	KORENG		
003	TUMALUNTUNG		
004	LANSOT		
005	RUMOONG ATAS		
006	WUWUK		
007	PINAMORONGAN		
010	WIAU LAPI		
014	RUMOONG ATAS DUA		
015	TUMALUNTUNG SATU		
016	WUWUK BARAT		
017	WIAU LAPI BARAT		
018	LANSOT TIMUR		
71 05 121	KECAMATAN SULTA		
001	KAPOYA		
002	PINAPALANGKOW		
003	SULUUN DUA		
004	SULUUN EMPAT		
005	SULUUN SATU		
006	SULUUN TIGA		
007	TALAITAD		
008	KAPOYA SATU		
009	TALAITAD UTARA		
71 05 130	KECAMATAN TUMPAAN		
001	TUMPAAN		

DAFTAR KODE DAN NAMA DESA/KELURAHAN TAHUN 2019 SEMESTER I

Provinsi : [71] SULAWESI UTARA
Kabupaten : [71 06] MINAHASA UTARA

Kode	Nama	Kode	Nama
71 06 010	KECAMATAN KEMA	71 06 050	KECAMATAN DIMEMBE
001	MAKALISUNG	015	LUMPIAS
002	WALEO	71 06 051	KECAMATAN TALAWAAN
003	LILANG	001	TALAWAAN
004	LANSOT	002	TUMBOHON
005	KEMA III	003	KOLONGAN
006	KEMA II	004	MAPANGET
007	KEMA I	005	WINETIN
008	TONTALETE	006	PATOKAAN
009	TONTELETE ROK ROK	007	WUSA
010	WALEO DUA	008	WARISA
71 06 020	KECAMATAN KAUDITAN	009	TEEP WARISA
008	WATUDAMBO	010	PANIKI ATAS
010	KAUDITAN DUA	011	WARISA KAMPUNG BARU
011	KAUDITAN SATU	012	PANIKI BARU
012	KAWILEI	71 06 060	KECAMATAN WORI
013	TREMAN	001	TIWOHO
014	KAJIMA	002	WORI
015	KAREGESAN	003	KIMA BAJO
016	KAASAR	004	MINAESA
017	LEMBEAN	005	TALAWAAN BANTIK
018	PASLATEN	006	TALAWAAN ATAS
019	TUMALUNTUNG	007	BUDO
020	WATUDAMBO DUA	008	DARUNU
71 06 030	KECAMATAN AIRMADIDI	009	BULO
004	TANGGARI	010	PONTO
006	SAMPIRI	011	LANSA
007	SAWANGAN	012	LANTUNG
008	AIRMADIDI BAWAH	013	KULU
009	AIRMADIDI ATAS	014	MANTEHAGE I
010	SARONGSONG SATU	015	MANTEHAGE III
011	SARONGSONG DUA	016	MANTEHAGE
012	RAP-RAP	017	MANTEHAGE II
013	SUKUR	018	NAIN
71 06 040	KECAMATAN KALAWAT	019	TATAMPI
001	SUWAAN	020	NAIN SATU
002	KOLONGAN	71 06 070	KECAMATAN LIKUPANG BARAT
003	KAWANGKOAN	001	PALAES
004	KALEOSAN	002	MALIAMBABO
005	KUWIL	003	TEREMAAL
006	WATUTUMOU	004	JAYAKARSA
007	MAUMBI	005	PAPUTUNGAN
008	KOLONGAN TETEMPANGAN	006	TANAH PUTIH
009	KAWANGKOAN BARU	007	SONSILO
010	KALAWAT	008	TARABITAN
011	WATUTUMOU II	009	SEREY
012	WATUTUMOU III	010	BAHOI
71 06 050	KECAMATAN DIMEMBE	011	MUBUNE
002	MATUNGKAS	012	MUNTE
003	LAIKIT	013	GANGGA SATU
004	DIMEMBE	014	GANGGA DUA
005	KLABAT	015	AER BANUA
006	WARUKAPAS	016	TALISE
007	TETEV	017	KINABUHUTAN
011	TATELU	018	TAMBUN
012	PINILIH	019	WAWUNIAN
013	TATELU RONDOR	020	BULUTUI
014	WASIAN	71 06 080	KECAMATAN LIKUPANG TIMUR
		008	SARAWET

DAFTAR KODE DAN NAMA DESA/KELURAHAN TAHUN 2019 SEMESTER I

Provinsi : [71] SULAWESI UTARA
Kabupaten : [71 06] MINAHASA UTARA

Kode	Nama
71 06 080	KECAMATAN LIKUPANG TIMUR
009	LIKUPANG DUA
010	LIKUPANG SATU
011	WINERU
012	MAEN
013	WINURI
014	PINENEK
015	RINONDORAN
016	KALINAUN
017	MARINSOW
018	PULISAN
019	LIHUNU
020	KAHUKU
021	LIBAS
022	LIKUPANG KAMPUNG AMBONG
023	RESEPLEMEN
024	KINUNANG
025	EHE
71 06 081	KECAMATAN LIKUPANG SELATAN
001	WANGURER
002	KAWERUAN
003	KOKOLEH DUA
004	KOKOLEH SATU
005	PASLATEN
006	BATU
007	WEROT

DAFTAR KODE DAN NAMA DESA/KELURAHAN TAHUN 2019 SEMESTER I

Provinsi : [71] SULAWESI UTARA

Kabupaten : [71 07] BOLAANG

MONGONDOW UTARA

Kode	Nama	Kode	Nama
71 07 010	KECAMATAN SANGKUB	71 07 040	KECAMATAN BOLANG ITANG BARAT
001	SANGTOMBOLANG	003	OLLOT
002	SAMPIRO	004	OLLOT I
003	SANGKUB I	005	SONUO
004	SANGKUB II	006	WAKAT
005	SANGKUB III	007	TOTE
006	TOMBOLANGO	008	IYOK
007	BUSISINGO	009	LANGI
008	PANGKUSA	010	JAMBU SARANG
009	SIDODADI	011	TALAGA TUMOAGU
010	BUSISINGO UTARA	012	BOLANGITANG
011	SANGKUB IV	013	BOLANGITANG I
012	APENG SEMBEKA	014	BOLANGITANG II
013	SANGKUB TIMUR	015	TALAGA
014	MONOMPIA	016	PAKU SELATAN
015	SUKA MAKMUR	017	KEIMANGA
016	MOKUSATO	018	TANJUNG BUAYA
71 07 020	KECAMATAN BINTAUNA	71 07 050	KECAMATAN KAI DIPANG
001	MOME	001	KOMUS DUA
002	HUNTUK	002	SOLO
003	PIMPI	003	INOMUNGA
004	BUNIA	004	BOROKO
005	KOPI	005	BOROKO TIMUR
006	BINTAUNA PANTAI	006	BIGO
007	MINANGA	007	KUALA
008	BATULINTIK	008	PONTAK
009	BINTAUNA	009	KUALA UTARA
010	TALAGA	010	KOMUS DUA TIMUR
011	VOA'A	011	INOMUNGA UTARA
012	PADANG	012	BIGO SELATAN
013	KUHANGA	013	SOLIGIR
014	BUNONG	014	BOROKO UTARA
015	PADANG BARAT	015	GIHANG
016	VAHUTA	71 07 060	KECAMATAN PINOGALUMAN
71 07 030	KECAMATAN BOLANG ITANG TIMUR	001	BUSATO
001	MOKODITEK I	002	KAYUOGU
002	MOKODITEK	003	BATU BANTAYO
003	NUNUKA	004	TONTULOW
004	SALEO	005	TOMBULANG
005	BINUANGA	006	BUKO
006	BOHABAK IV	007	BUKO SELATAN
007	BOHABAK II	008	DALAPULI
008	BOHABAK I	009	BATUTAJAM
009	BOHABAK III	010	DENGI
010	BINJEITA	011	TUNTUNG
011	BINJEITA I	012	KOMUS I
012	BINJEITA II	013	TANJUNG SIDUPA
013	BIONTONG	014	TONTULOW UTARA
014	BIONTONG II	015	BUKO UTARA
015	BIONTONG I	016	DALAPULI BARAT
016	SALEO I	017	DALAPULI TIMUR
017	NAGARA	018	TOMBULANG TIMUR
018	TANJUNG LABUO	019	TOMBULANG PANTAI
019	BINUNI	020	DUINI
020	LIPU BOGU	021	TUNTUNG TIMUR
71 07 040	KECAMATAN BOLANG ITANG BARAT	022	PADANGO
001	PAKU		
002	OLLOT II		

DAFTAR KODE DAN NAMA DESA/KELURAHAN TAHUN 2019 SEMESTER I

Provinsi : [71] SULAWESI UTARA
Kabupaten : [71 08] SIAU TAGULANDANG
BIARO

Kode	Nama	Kode	Nama
71 08 010	KECAMATAN BIARO	71 08 060	KECAMATAN SIAU TIMUR SELATAN
001	BUANG	013	MATOLE
002	LAMANGGO	014	BIAU SEHA
003	DALINSAHENG	71 08 070	KECAMATAN SIAU BARAT
004	KARUNGO	006	PELINGSAWANG
005	TOPE	007	PELING
71 08 020	KECAMATAN TAGULANDANG SELATAN	008	PASENG
001	HUMBIA	009	PANIKI
002	KISIHANG	013	ONDONG
003	BIRAKIAMA	014	KANAWONG
004	BUHA	015	LEHI
005	BATUMAWIRA	022	MAKALEHI
006	BIRARIKEI	023	BUMBIHA
71 08 030	KECAMATAN TAGULANDANG	024	PEHE
005	LAINGPATEHI	025	MAKALEHI TIMUR
006	PUMPENTE	026	MAKALEHI UTARA
007	BAHOI	71 08 080	KECAMATAN SIAU TENGAH
008	MAHANGIANG	001	LAI
009	TULUSAN	002	SALILI
010	HAASI	003	BEONG
021	BOTO	004	DOMPASE
022	BALEHUMARA	71 08 090	KECAMATAN SIAU TIMUR
023	LESAH	009	BAHU
024	MULENGEN	010	AKESIMBEKA
025	MOHONSAWANG	011	BEBALI
026	APENGSALA	012	TARORANE
027	LESAH RENDE	013	TATEHADENG
028	BARANGKAA PEHE	014	DAME
029	PAHIAMA	015	KARALUNG
71 08 040	KECAMATAN TAGULANDANG UTARA	016	BUISE
003	BULANGAN	017	KANANG
004	MINANGA	018	LIA
005	W O	019	DEAHE
006	BAWOLEU	020	APELAWO
007	LUMBO	021	BUKIDE
008	BAWO	022	DAME I
71 08 050	KECAMATAN SIAU BARAT SELATAN	023	KARALUNG I
001	TANAKI	024	LIA I
002	KAPETA	71 08 100	KECAMATAN SIAU BARAT UTARA
003	TALAWID	001	KINALI
004	MAKOA/MEKAR SARI	002	HIUNG
005	LAGHAENG	003	KIAWANG
006	BATUSENGGO	004	KAWAHANG
007	MAHUNENI	005	BATUBULAN
71 08 060	KECAMATAN SIAU TIMUR SELATAN	006	NAMENG
001	TAPILE	007	MINI
002	BUHIAS	008	WINANGUN
003	BALIRANGEN		
004	BIAU		
005	BANDIL		
006	SAWANG		
007	PANGIROLONG		
008	MALA		
009	BINALU		
010	KALIHANG		
011	LAHOPANG		
012	PAHEPA		

DAFTAR KODE DAN NAMA DESA/KELURAHAN TAHUN 2019 SEMESTER I

Provinsi : [71] SULAWESI UTARA

Kabupaten : [71 09] MINAHASA TENGGARA

Kode	Nama	Kode	Nama
71 09 010	KECAMATAN RATATOTOK	71 09 040	KECAMATAN RATAHAN
001	RATATOTOK TIMUR	016	RASI SATU
002	RATATOTOK DUA	017	TOSURAYA BARAT
003	RATATOTOK SATU	018	TOSURAYA SELATAN
004	RATATOTOK SELATAN	019	LOWU UTARA
005	SOYOWAN	020	NATAAN
006	MOREAH	021	WAWALI PASAN
007	MOREAH SATU	71 09 041	KECAMATAN PASAN
008	BASAAN	001	PONIKI
009	BASAAN SATU	002	MAULIT
010	RATATOTOK MUARA	003	TOWUNTU
011	RATATOTOK TENGAH	004	TOWUNTU BARAT
012	RATATOTOK	005	TOWUNTU TIMUR
013	RATATOTOK UTARA	006	TOLOMBUKAN
014	RATATOTOK TENGGARA	007	TOLOMBUKAN BARAT
015	BASAAN DUA	008	TOLOMBUKAN SATU
71 09 020	KECAMATAN PUSOMAEN	009	LIWUTUNG
001	MINANGA	010	LIWUTUNG SATU
002	MINANGA SATU	011	LIWUTUNG DUA
003	MAKALU	71 09 042	KECAMATAN RATAHAN TIMUR
004	TUMBAK	001	WIOY
005	TATENGESAN	002	WIOY SATU
006	BENTENAN	003	WIOY DUA
007	WIAU	004	WIOY TIGA
008	BENTENAN INDAH	005	WIOY TIMUR
009	MINANGA TIMUR	006	WONGKAI
010	MINANGA DUA	007	WONGKAI SATU
011	MINANGA TIGA	008	PANGU
012	MAKALU SELATAN	009	PANGU SATU
013	TUMBAK MADANI	010	PANGU DUA
014	TATENGESAN SATU	71 09 050	KECAMATAN TOMBATU
015	BENTENAN SATU	003	TONSAWANG
71 09 030	KECAMATAN BELANG	009	TOMBATU SATU
010	MANGKIT	010	BETELEN
011	BERINGIN	015	KALI
012	BORGO	029	TOMBATU
013	BELANG	030	BETELEN SATU
014	BUKU	031	KALI OKI
015	TABABO	032	TONSAWANG SATU
016	WATULINEY	033	TOMBATU TIGA TIMUR
017	MOLOMPAR	034	TOMBATU TIGA SELATAN
018	BUKU UTARA	035	PISA
019	BUKU SELATAN	71 09 051	KECAMATAN TOMBATU TIMUR
020	BORGO SATU	001	MOLOMPAR SATU
021	PONOSAKAN BELANG	002	MOLOMPAR
022	BUKU TENGAH	003	MOLOMPAR ATAS
023	TABABO SELATAN	004	MOLOMPAR DUA
024	WATULINEY TENGAH	005	MOLOMPAR DUA UTARA
025	WATULINEY INDAH	006	MOLOMPAR DUA SELATAN
026	MOLOMPAR UTARA	007	ESANDOM
027	MOLOMPAR TIMUR	008	ESANDOM SATU
028	PONOSAKAN INDAH	009	ESANDOM DUA
029	BUKU TENGGARA	010	MUNDUNG
71 09 040	KECAMATAN RATAHAN	011	MUNDUNG SATU
006	RASI	71 09 052	KECAMATAN TOMBATU UTARA
007	TOSURAYA	001	KUYANGA
008	LOWU SATU	002	KUYANGA SATU
009	LOWU DUA	003	TOMBATU DUA
010	WAWALI		

DAFTAR KODE DAN NAMA DESA/KELURAHAN TAHUN 2019 SEMESTER I

Provinsi : [71] SULAWESI UTARA
Kabupaten : [71 09] MINAHASA TENGGARA

Kode	Nama
71 09 052	KECAMATAN TOMBATU UTARA
004	TOMBATU DUA UTARA
005	TOMBATU DUA BARAT
006	TOMBATU DUA TENGAH
007	TOMBATU TIGA
008	TOMBATU TIGA TENGAH
009	WINORANGIAN
010	WINORANGIAN SATU
71 09 060	KECAMATAN TOULUAAN
009	RANOKETANG ATAS
010	TOUNDANOU
011	LOBU DUA
012	LOBU SATU
015	TOUNDANOU SATU
018	RANOKETANG ATAS SATU
019	TOUNDANOU ATAS
020	LOBU
021	LOBU KOTA
022	LOBU ATAS
71 09 061	KECAMATAN TOULUAAN SELATAN
001	LOWANTAG
002	BANGA
003	SUHUYON
004	TAMBELANG
005	BUNAG
006	RANOAKO
007	KALAIT
008	KALAIT SATU
009	KALAIT DUA
010	KALAIT TIGA
71 09 062	KECAMATAN SILIAN RAYA
001	SILIAN DUA
002	SILIAN TENGAH
003	SILIAN KOTA
004	SILIAN SATU
005	SILIAN SELATAN
006	SILIAN TIGA
007	SILIAN BARAT
008	SILIAN
009	SILIAN UTARA
010	SILIAN TIMUR

DAFTAR KODE DAN NAMA DESA/KELURAHAN TAHUN 2019 SEMESTER I

Provinsi : [71] SULAWESI UTARA

Kabupaten : [71 10] BOLAANG
MONGONDOW
SELATAN

Kode	Nama	Kode	Nama
71 10 010	KECAMATAN POSIGADAN	71 10 030	KECAMATAN PINOLOSIAN
001	LION	002	LINAWAN I
002	SAIBUAH	003	NUNUK
003	MEYAMBANGA	004	ILOMATA
004	TONALA	005	PINOLOSIAN SELATAN
005	MANGGADAA	006	PINOLOSIAN
006	MOMALIA II	007	TOLOTOYON
007	MOMALIA I	008	KOMBOT
008	PILOLAHUNGA	009	LUNGKAP
009	LUWOO	010	KOMBOT TIMUR
010	SAKTI	71 10 040	KECAMATAN PINOLOSIAN TENGAH
011	SINOMBAYUGA	001	MATAINDO
016	ILOHELUMA	002	TOROSIK
020	MOLOSIPAT	003	ADOW SELATAN
021	MEYAMBANGA TIMUR	004	ADOW
022	MOMALIA TIGA	005	TOBAYAGAN
023	INOSOTA	006	DEAGA
71 10 011	KECAMATAN TOMINI	007	TOBAYAGAN SELATAN
001	MILANGODAA BARAT	008	MATAINDO UTARA
002	MILANGODAA	71 10 050	KECAMATAN PINOLOSIAN TIMUR
003	TOLUTU	001	MOTANDOI
004	BOTULIODU	002	DUMAGIN B
005	NUNUKA RAYA	003	DUMAGIN A
006	PAKUKU JAYA	004	DAYOW
007	MILANGODAA UTARA	005	PIDUNG
71 10 020	KECAMATAN BOLAANG UKI	006	ONGGUNOI
008	TANGAGAH	007	MODISI
009	DUDEPO	008	POSILAGON
010	PINOLANTUNGAN	009	ILIGON
011	SALONGO	010	MOTANDOI SELATAN
012	SOGUO	011	PERJUANGAN
013	TOLUAYA	012	ONGGUNOI SELATAN
014	MOLIBAGU		
015	POPODU		
016	SONDANA		
017	TOLONDADU II		
018	TOLONDADU I		
019	TOLONDADU		
020	TABILAA		
022	PINTADIA		
023	SALONGO TIMUR		
025	SALONGO BARAT		
028	DUDEPO BARAT		
71 10 021	KECAMATAN HELUMO		
001	PANGIA		
002	SOPUTA		
003	SINANDAKA		
004	BAKIDA		
005	DUMINANGA		
006	BINIHA		
007	BINIHA TIMUR		
008	MOTOLOHU		
009	TRANS PATOA		
010	BINIHA SELATAN		
011	HALABOLU		
71 10 030	KECAMATAN PINOLOSIAN		
001	LINAWAN		

DAFTAR KODE DAN NAMA DESA/KELURAHAN TAHUN 2019 SEMESTER I

Provinsi : [71] SULAWESI UTARA

Kabupaten : [71 11] BOLAANG

MONGONDOW TIMUR

Kode	Nama	Kode	Nama
71 11 010	KECAMATAN NUANGAN	71 11 040	KECAMATAN MODAYAG
001	JIKO BELANGA	007	BUYANDI
002	MATABULU	008	PURWOREJO
003	LOYOW	009	PURWOREJO TENGAH
004	IYOK	010	PURWOREJO TIMUR
005	NUANGAN	011	LIBERIA TIMUR
006	NUANGAN I	012	LIBERIA
007	IDUMUN	018	CANDI REJO
009	B A I	023	SUMBER REJO
016	MATABULU TIMUR	71 11 041	KECAMATAN MOOAT
020	NUANGAN SELATAN	001	MOAT
021	NUANGAN BARAT	002	BONGKUDAI SELATAN
71 11 011	KECAMATAN MOTONGKAD	003	BONGKUDAI BARU
001	JIKO	004	BONGKUDAI UTARA
002	JIKO UTARA	005	BONGKUDAI TIMUR
003	MOLOBOG BARAT	006	GUAAN
004	MOLOBOG	007	MOTOTOMPIAN
005	ATOGA	008	MOKITOMPIA
006	ATOGA TIMUR	009	KOKAPOY
007	MOTONGKAD SELATAN	010	KOKAPOY TIMUR
008	MOTONGKAD	71 11 050	KECAMATAN MODAYAG BARAT
009	MOTONGKAD TENGAH	001	MOYONGKOTA BARU
010	MOTONGKAD UTARA	002	MOYONGKOTA
71 11 020	KECAMATAN TUTUYAN	003	BANGUNAN WUWUK
001	DODAP	004	BONGKUDAI BARAT
002	DODAP PANTAI	005	BONGKUDAI
003	TOGID	006	PINONOBATUAN
004	TUTUYAN II	007	MOONOW
005	TUTUYAN	008	INATON
006	TUTUYAN III	009	BANGUNAN WUWUK TIMUR
007	TOMBOLIKAT SELATAN	010	TANGATON
008	TOMBOLIKAT		
009	KAYUMOYONDI		
010	DODAP MIKASA		
71 11 030	KECAMATAN KOTABUNAN		
001	PARET		
002	KOTABUNAN		
003	BUKAKA		
004	BULAWAN		
005	BUYAT		
006	BUYAT I		
007	BUYAT II		
008	BUYAT BARAT		
009	BUYAT SELATAN		
010	BUYAT TENGAH		
011	BULAWAN I		
012	BULAWAN II		
013	KOTABUNAN SELATAN		
014	KOTABUNAN BARAT		
015	PARET TIMUR		
71 11 040	KECAMATAN MODAYAG		
001	MODAYAG II		
002	MODAYAG		
003	MODAYAG III		
004	TOBONGON		
005	BADARO		
006	LANUT		

DAFTAR KODE DAN NAMA DESA/KELURAHAN TAHUN 2019 SEMESTER I

Provinsi : [71] SULAWESI UTARA

Kabupaten : [71 71] MANADO

Kode	Nama	Kode	Nama
71 71 010	KECAMATAN MALALAYANG	71 71 040	KECAMATAN MAPANGET
001	MALALAYANG II	003	KAIRAGI DUA
002	MALALAYANG I	004	PANIKI BAWAH
004	BAHU	005	PANIKI DUA
005	KLEAK	006	LAPANGAN
006	MALALAYANG I TIMUR	007	MAPANGET BARAT
007	MALALAYANG I BARAT	008	KIMA ATAS
008	WINANGUN I	009	BENGKOL
009	WINANGUN II	010	BUHA
010	BATU KOTA	012	PANIKI SATU
71 71 020	KECAMATAN SARIO	71 71 051	KECAMATAN SINGKIL
004	RANOTANA	001	KARAME
006	SARIO KOTA BARU	002	KETANG BARU
007	SARIO	003	WAWONASA
008	SARIO TUMPAAN	004	TERNATE BARU
009	SARIO UTARA	005	TERNATE TANJUNG
011	TITIWUNGEN SELATAN	006	KOMBOS BARAT
012	TITIWUNGEN UTARA	007	KOMBOS TIMUR
71 71 021	KECAMATAN WANEA	008	SINGKIL SATU
001	KAROMBASAN UTARA	009	SINGKIL DUA
002	KAROMBASAN SELATAN	71 71 052	KECAMATAN TUMINTING
003	RANOTANA WERU	001	SINDULANG SATU
004	PAKOWA	002	KAMPUNG ISLAM
005	BUMI NYIUR	003	SINDULANG DUA
006	TELING ATAS	004	BITUNG KARANG RIA
007	WANEA	005	MAASING
008	TANJUNG BATU	006	TUMINTING
009	TINGKULU	007	MAHAWU
71 71 030	KECAMATAN WENANG	008	SUMOMPO
001	BUMI BERINGIN	009	TUMUMPA SATU
002	TELING BAWAH	010	TUMUMPA DUA
010	TIKALA KUMARAKA	71 71 053	KECAMATAN BUNAKEN
011	MAHAKERET BARAT	001	BAILANG
012	MAHAKERET TIMUR	002	MOLAS
013	WENANG UTARA	003	MERAS
014	WENANG SELATAN	004	TONGKEINA
015	LAWANGIRUNG	005	PANDU
016	KOMO LUAR	71 71 054	KECAMATAN BUNAKEN KEPULAUAN
017	PINAESAAN	001	BUNAKEN
018	ISTIQLAL	002	ALUNG BANUA
019	CALACA	003	MANADO TUA SATU
71 71 031	KECAMATAN TIKALA	004	MANADO TUA DUA
001	BANJER		
002	TIKALA BARU		
003	PAAL IV		
004	TAAS		
009	TIKALA ARES		
71 71 032	KECAMATAN PAAL DUA		
001	RANOMUUT		
002	PERKAMIL		
003	MALENDENG		
004	DENDENGAN DALAM		
005	DENDENGAN LUAR		
006	PAAL DUA		
007	KAIRAGI WERU		
71 71 040	KECAMATAN MAPANGET		
002	KAIRAGI SATU		

DAFTAR KODE DAN NAMA DESA/KELURAHAN TAHUN 2019 SEMESTER I

Provinsi : [71] SULAWESI UTARA

Kabupaten : [71 72] BITUNG

Kode	Nama	Kode	Nama
71 72 010	KECAMATAN MADIDIR	71 72 031	KECAMATAN MAESA
008	PACEDA	002	BITUNG BARAT SATU
009	MADIDIR UNET	003	BITUNG BARAT DUA
010	MADIDIR URE	004	KAKENTURAN SATU
011	MADIDIR WERU	005	KAKENTURAN DUA
012	KADOODAN	006	BITUNG TENGAH
015	WANGURER BARAT	007	BITUNG TIMUR
016	WANGURER TIMUR	008	PATETEN TIGA
017	WANGURER UTARA	71 72 040	KECAMATAN RANOWULU
71 72 011	KECAMATAN MATUARI	001	KUMERSOT
001	TANJUNG MERAH	003	PINOKALAN
002	SAGERAT	004	TEWAAN
003	MANEMBO NEMBO ATAS	005	DANOWUDU
004	MANEMBO NEMBO	006	DUA SUDARA
011	SAGERAT WERU SATU	007	APELA DUA
012	SAGERAT WERU DUA	008	APELA SATU
013	TENDEKI	009	KARONDORAN
014	MANEMBO-NEMBO TENGAH	010	PINASUNGKULAN
71 72 012	KECAMATAN GIRIAN	012	BATU PUTIH ATAS
001	GIRIAN WERU SATU	013	BATU PUTIH BAWAH
002	GIRIAN BAWAH		
003	WANGURER		
004	GIRIAN INDAH		
005	GIRIAN WERU DUA		
006	GIRIAN ATAS		
007	GIRIAN PERMAI		
71 72 021	KECAMATAN LEMBEH SELATAN		
001	PASIRPANJANG		
002	PAUDEAN		
003	BATULUBANG		
004	DORBOLAANG		
005	PANCURAN		
006	PAPUSUNGAN		
007	KELAPA DUA		
71 72 022	KECAMATAN LEMBEH UTARA		
001	MAWALI		
002	PINTUKOTA		
003	BATUKOTA		
004	GUNUNG WOKA		
005	POSOKAN		
006	MOTTO		
007	LIRANG		
008	NUSU		
009	BINUANG		
010	KAREKO		
71 72 030	KECAMATAN AERTEMBAGA		
006	AERTEMBAGA SATU		
007	TANDU RUSA		
008	MAKAWIDEY		
009	PINANGUNIAN		
012	PETETEN SATU		
013	PETETEN DUA		
014	WINENET SATU		
015	WINENET DUA		
016	KASAWARI		
017	AERTEMBAGA DUA		
71 72 031	KECAMATAN MAESA		
001	PAKADOODAN		

DAFTAR KODE DAN NAMA DESA/KELURAHAN TAHUN 2019 SEMESTER I

Provinsi : [71] SULAWESI UTARA

Kabupaten : [71 73] TOMOHON

Kode	Nama
71 73 010	KECAMATAN TOMOHON SELATAN
001	TONDANGOW
002	PANGOLOMBIAN
003	LAHENDONG
004	PINARAS
005	KAMPUNG JAWA
006	TUMATANGTANG
007	LANSOT
008	ULUINDANO
009	WALIAN
010	WALIAN SATU
011	WALIAN DUA
012	TUMATANGTANG SATU
71 73 020	KECAMATAN TOMOHON TENGAH
001	MATANI TIGA
002	MATANI DUA
003	MATANI SATU
005	KOLONGAN
011	KAMASI
016	TALETE SATU
017	TALETE DUA
018	KOLONGAN SATU
019	KAMASI SATU
71 73 021	KECAMATAN TOMOHON TIMUR
001	PASLATEN DUA
002	PASLATEN SATU
003	RURUKAN
004	RURUKAN SATU
005	KUMELEMBUAI
71 73 022	KECAMATAN TOMOHON BARAT
001	WOLOAN SATU
002	WOLOAN DUA
003	WOLOAN TIGA
004	TARATARA SATU
005	TARATARA DUA
006	WOLOAN SATU UTARA
007	TARATARA
008	TARATARA TIGA
71 73 030	KECAMATAN TOMOHON UTARA
001	KAYAWU
002	WAILAN
003	KAKASKASEN TIGA
004	KAKASKASEN DUA
005	KAKASKASEN SATU
006	KINILOW
007	TINOOR SATU
008	TINOOR DUA
009	KINILOW SATU
010	KAKASKASEN

DAFTAR KODE DAN NAMA DESA/KELURAHAN TAHUN 2019 SEMESTER I

Provinsi : [71] SULAWESI UTARA

Kabupaten : [71 74] KOTAMOBAGU

Kode	Nama
71 74 010	KECAMATAN KOTAMOBAGU SELATAN
001	KOPANDAKAN I
002	BUNGKO
003	TABANG
004	POYOWA BESAR I
005	POYOWA BESAR II
006	POBUNDAYAN
007	MOTOBOI KECIL
008	MONGONDOW
009	POYOWA KECIL
71 74 020	KECAMATAN KOTAMOBAGU TIMUR
001	MATALI
002	MOTOBOI BESAR
003	KOBO KECIL
004	MOYAG
005	KOBO BESAR
006	TUMOBUY
007	SININDIAN
008	KOTABANGON
009	MOYAG TAMPOAN
010	MOYAG TODULAN
71 74 030	KECAMATAN KOTAMOBAGU BARAT
001	MONGKONAI
002	MOLINOW
003	MOGOLAING
004	GOGAGOMAN
005	KOTAMOBAGU
006	MONGKONAI BARAT
71 74 040	KECAMATAN KOTAMOBAGU UTARA
001	UPAI
002	GENGGULANG
003	BIGA
004	SIA
005	PONTODON
006	BILALANG II
007	BILALANG I
008	PONTODON TIMUR

DAFTAR KODE DAN NAMA DESA/KELURAHAN TAHUN 2019 SEMESTER I

Provinsi : [72] SULAWESI TENGAH

Kabupaten : [72 01] BANGGAI KEPULAUAN

Kode	Nama	Kode	Nama
72 01 030	KECAMATAN TOTIKUM	72 01 050	KECAMATAN LIANG
007	SOBONON	010	SALEATI
008	BOLONAN	011	BAJO
009	SAKAY	012	LIANG
010	SAMBIUT	014	BALAYON
011	TONE	015	BASOSOL
012	ABASON	016	BOYOMOUTE
013	SALANGANO	019	APAL
014	BATANG BABASAL	020	SELEKAN
015	SAMPAKA	021	LOOLONG
016	LOPITO	72 01 051	KECAMATAN PELING TENGAH
017	KOMBUTOKAN	001	TOLULOS
72 01 031	KECAMATAN TOTIKUM SELATAN	002	POPISI
001	TONUSON	003	LABIBI
002	TOBUNGKU	004	LUK
003	NULION	005	TOMBOS
004	PELEY	006	ALAKASING
005	KALUMBATAN	007	PATUKUKI
006	KANALI	008	KOYOBUNGA
007	MATA	009	KOLAK
008	LOBUTON	010	BALOMBONG
72 01 040	KECAMATAN TINANGKUNG	011	TUNGGALING
009	MANGGALAI	72 01 060	KECAMATAN BULAGI
010	AMBELANG	001	TOLO
011	SAIYONG	002	LALANDAY
012	TOMPUDAU	003	MONTOMISAN
014	BAKA	004	SOSOM
015	BONGGANAN	005	ALUL
016	SALAKAN	006	BULAGI SATU
020	KAUTU	007	BULAGI DUA
021	BAKALAN	008	BOLOY
022	BULUNGKOBIT	009	MESELESEK
023	BUNGIN	010	OLUNO
72 01 041	KECAMATAN TINANGKUNG SELATAN	011	SUMONDUNG
001	PAISUMOSONI	012	PELING SEASA
002	TOBING	013	KOMBA-KOMBA
003	TOBUNGIN	014	KAMBAL
004	MANSAMAT B	015	TOOLON
005	MANSAMAT A	016	KAYUBET
006	KAMPUNG BARU	72 01 061	KECAMATAN BULAGI SELATAN
007	TINANGKUNG	001	BONE PUSO
008	GANSAL	002	PANDALUK
009	BOBU	003	PALABATU DUA
72 01 042	KECAMATAN TINANGKUNG UTARA	004	TATARANDANG
001	PALAM	005	LEMELU
002	LUK SAGU	006	OSAN
003	TATAKALAI	007	BALALON
004	PONDING-PONDING	008	SABELAK
005	LALONG	009	SUIT
006	BAMPANGA	010	TOI-TOI
72 01 050	KECAMATAN LIANG	011	LOLANTANG
001	MAMULUSAN	012	PALABATU SATU
002	KINANDAL	013	MANGAIS
003	TOMBONIKI	014	UNU
006	OKUMEL	015	BABANG
007	POPIDOLON	016	MOMOTAN
008	TANGKOP	017	LABOTAKANDI
009	BINUNTULI	018	ALASAN NGGOLOBUTON
		019	BOLUNI

DAFTAR KODE DAN NAMA DESA/KELURAHAN TAHUN 2019 SEMESTER I

Provinsi : [72] SULAWESI TENGAH
Kabupaten : [72 01] BANGGAI KEPULAUAN

Kode	Nama
72 01 061	KECAMATAN BULAGI SELATAN
020	PIPILOGOT PAIPAISU
72 01 062	KECAMATAN BULAGI UTARA
001	BANGUNEMO
002	PAISULUNO
003	MONTOP
004	BOLUBUNG
005	BAKALINGA
006	SAMBULANGAN
007	KOYOBUNGA
008	SABANG
009	OMBULI
010	LUK PANENTENG
011	MINANGA
012	MANDOK
72 01 070	KECAMATAN BUKO
008	PAISUBATU
009	BATANGONO
010	LALENGAN
011	PELING LALOMO
012	LABASIANO
013	TATABA
014	MALANGGONG
015	LEME-LEME BUNGIN
016	LEME-LEME DARAT
017	TALAS-TALAS
018	OKULO POTIL
019	OLUSI
020	TATENDENG
72 01 071	KECAMATAN BUKO SELATAN
001	KAMBANI
002	TATABAU
003	BUKO
004	PALAPAT
005	LUMBI-LUMBIA
006	LABANGUN
007	SEANO
008	APAL
009	LELANG MATAMALING
010	LANDONAN BEBEAU
011	SAPELANG

DAFTAR KODE DAN NAMA DESA/KELURAHAN TAHUN 2019 SEMESTER I

Provinsi : [72] SULAWESI TENGAH

Kabupaten : [72 02] BANGGAI

Kode	Nama	Kode	Nama
72 02 010	KECAMATAN TOILI	72 02 012	KECAMATAN MOILONG
015	TOHITI SARI	016	TOU
017	PIONDO	72 02 020	KECAMATAN BATUI
018	BUKIT JAYA	008	KAYOWA
019	TOLISU	009	NONONG
020	TIRTA KENCANA	010	SISIPAN
021	TIRTA SARI	011	ONDO-ONDOLU I
022	SENTRAL SARI	012	ONDO ONDOLU
023	CENDANAPURA	013	TOLANDO
024	SINGKOYO	014	BATUI
026	RUSA KENCANA	015	BUGIS
036	BENTENG	016	BALANTANG
037	SAMALORE	017	LAMO
038	UE MEA	018	HONBOLA
039	SINDANG BARU	019	USO
041	MANSAHANG	023	BAKUNG
042	SARIBUANA	72 02 021	KECAMATAN BATUI SELATAN
043	MEKAR KENCANA	001	SINORANG
044	MARGA KENCANA	002	SUKAMAJU
045	SENTRAL TIMUR	003	MALEO JAYA
046	CENDANA	004	MASUNGKANG
047	JAYA KENCANA	005	SUKAMAJU I
048	TANAH ABANG	006	BONE BALANTAK
055	MULYA SARI	007	MASING
056	TIRTA JAYA	008	GORI-GORI
057	SIDOMUKTI	009	PAISUBOLOLI
72 02 011	KECAMATAN TOILI BARAT	010	OMBOLU
001	LEMBAH KRAMAT	72 02 030	KECAMATAN BUNTA
002	GUNUNG KRAMAT	018	LAONGGO
003	RATA	020	BOHOTOKONG
004	BONE BAE	021	BUNTA SATU
005	PASIR LAMBA	022	DONDO SOBOLI
006	MANTAWA	030	HION
007	KARYA MAKMUR	031	TOMBONGAN ULOS
008	MAKAPA	032	BUNTA DUA
009	BUMI HARAPAN	033	PONGIAN
010	BUKIT MAKARTI	034	NANGA-NANGAON
011	SINDANG SARI	035	TUNTUNG
012	KAMI WANGI	036	TOIMA
013	DONGIN	037	MATABAS
014	PANDAN WANGI	038	HUHAK
015	UWELOLU	039	LONTIO
016	MEKAR SARI	041	BALANGA
017	MEKAR JAYA	042	LONGGOLIAN
72 02 012	KECAMATAN MOILONG	043	SALABENDA
001	MINAKARYA	044	POLO
002	MINAHAKI	045	KALUMBANGAN
003	BUMIHARJO	046	DEMANGAN JAYA
004	SIDOHARJO	048	KALAKA
005	ARGAKENCANA	049	KOILI
006	MULYOHARJO	72 02 031	KECAMATAN NUHON
007	SLAMETHARJO	001	BANGKETA
008	TOILI	002	TOBELOMBANG
009	SALUAN	003	BALAANG
010	MOILONG	004	DAMAI MAKMUR
011	KARYA JAYA	005	SUMBER AGUNG
012	SUMBER HARJO	006	JAYA MAKMUR
013	KARANG ANYAR	007	MANTAN B
014	SIDOMAKMUR		
015	ARGO MULYA		

DAFTAR KODE DAN NAMA DESA/KELURAHAN TAHUN 2019 SEMESTER I

Provinsi : [72] SULAWESI TENGAH

Kabupaten : [72 02] BANGGAI

Kode	Nama	Kode	Nama
72 02 031	KECAMATAN NUHON	72 02 051	KECAMATAN LUWUK TIMUR
008	TOMEANG	005	HUNDUHON
009	PIBOMBO	006	POHI
010	PAKOWA BUNTA	007	KAYUTANYO
011	PETAK	008	LAUWON
012	BOLOBUNGKANG	009	MOLINO
013	SAITI	010	LOUK
014	BINOHU	011	LONTOS
015	BELLA	012	INDANG SARI
016	BATU HITAM	013	BUKIT MULYA
017	KABUA BUA	72 02 052	KECAMATAN LUWUK UTARA
018	PULODALAGAN	001	KILONGAN
019	OBOK BALINGARA	002	BUMI BERINGIN
020	TETESELU	003	BOYOU
72 02 032	KECAMATAN SIMPANG RAYA	004	BIAK
001	SUMBER MULYA	005	BUNGA
002	SIMPANG DUA	006	KAMUMU
003	SIMPANG SATU	007	SALODIK
004	BERINGIN JAYA	008	AWU
005	MANTAN A	009	KILONGAN PERMAI
006	DOWIWI	010	LENYEK
007	RANTAU JAYA	011	BUON MANDIRI
008	DODA BUNTA	72 02 053	KECAMATAN LUWUK SELATAN
009	GONOHOP	001	BUBUNG
010	KONINIS	002	MAAHAS
011	DWIPI KARYA	003	SIMPONG
012	LOKAIT	004	HANGA-HANGA
72 02 040	KECAMATAN KINTOM	005	TANJUNG TUWIS
001	BABANG BUYANGGE	006	BUKIT MAMBUAL
002	KALOLOS	007	TOMBANG PERMAI
003	TANGKIANG	008	KOMPO
004	PADANG	009	JOLE
005	MANYULA	010	HANGA-HANGA PERMAI
006	ULING	72 02 054	KECAMATAN NAMBO
007	KINTOM	001	NAMBO PADANG
008	SAMADOYA	002	NAMBO LEMPEK
009	DIMPALON	003	KOYOAN
010	SOLAN	004	NAMBO BOSAA
011	MENDONO	005	NAMBO LEMPEK BARU
015	SOLAN BARU	006	KOYOAN PERMAI
017	MONDONUN	007	LONTIO
019	DIMPALON BARU	008	LONTIO BARU
72 02 050	KECAMATAN LUWUK	009	PADUNGNYO
008	TONTOUAN	010	SAYAMBONGIN
009	LUWUK	011	LUMBE
010	BARU	72 02 060	KECAMATAN PAGIMANA
011	SOHO	001	BALOA DODA
012	BUNGIN	002	ASAAN
013	LUMPOKNYO	011	PAKOWA
023	KARATON	012	LAMO
025	KELEKE	013	NAIN
026	BUNGIN TIMUR	014	PINAPUAN
027	MANGKIO BARU	015	SINAMPANGNYO
72 02 051	KECAMATAN LUWUK TIMUR	016	HOHUDONGAN
001	BOITAN	017	TONGKONUNUK
002	BANTAYAN	018	JAYA BAKTI
003	BAYA	019	PAGIMANA
004	UWEDIKAN	020	BASABUNGAN

DAFTAR KODE DAN NAMA DESA/KELURAHAN TAHUN 2019 SEMESTER I

Provinsi : [72] SULAWESI TENGAH

Kabupaten : [72 02] BANGGAI

Kode	Nama	Kode	Nama
72 02 060	KECAMATAN PAGIMANA	72 02 070	KECAMATAN LAMALA
021	PISOU	013	BONEBOBAKAL
022	LAMBANGAN	014	LOMBA
023	SEPAK	016	BARUGA
024	TALOYON	017	KOTA BARU
025	UWEDAKA	020	TINONDA
026	TINTINGAN	021	LABOTAN
027	BUNGAWON	023	BAHARI MAKMUR
028	HUHAK	024	KOTA RAYA
029	POH	72 02 071	KECAMATAN MASAMA
030	TOIPAN	001	TANGEBAN
031	SIUNA	002	TAUGI
032	BAJO POAT	003	KOSPA DWATA KARYA
033	BALAI GONDI	004	SIMPANGAN
034	TAMPE	005	ETENG
035	GOMUO	006	MINANGANDALA
037	SAMMA JATEM	007	PURWO AGUNG
038	BONDAT	008	KEMBANG MERTA
041	AMPERA	009	TOMPOTIKA MAKMUR
042	BULU	010	SERESE
043	TOMBANG	011	DUATA KARYA
044	DONGKALAN	012	CEMERLANG
72 02 061	KECAMATAN BUALEMO	013	PADANGON
002	TIKUPON	014	RANGA-RANGA
003	MAYAYAP	72 02 072	KECAMATAN MANTOH
004	SUMBER WANGI	001	LONAS
005	TOIBA	002	BORAS
006	LEMBAH TOMPOTIKA	003	SULUBOMBONG
007	LONGKOGA BARAT	004	BOLLO
008	LONGKOGA TIMUR	005	BOMBANON
009	BUALEMO B	006	BINOTIK
010	SAMPAKA	007	SOBOL
011	BUALEMO A	008	PONDAN
012	MALIK	009	GARUGA
013	BINSIL K	010	SOBOL BARU
014	BINSIL PADANG	72 02 080	KECAMATAN BALANTAK
015	BIMA KARYA	012	TALIMA A
016	TAIMA	013	TALIMA B
017	NIPA KALEMOAN	014	DOLOM
018	DWI KARYA	015	KILOMA
019	LEMBAH MAKMUR	016	RAU
020	MALIK MAKMUR	017	TANOTU
021	SALIPI	018	PADANG
72 02 062	KECAMATAN LOBU	019	MAMPING
001	BAHINGIN	020	BALANTAK
002	BALEAN	021	LUOK
003	UHA-UHANGON	027	BOLOAK
004	KADODI	030	DALE- DALE
005	NIUBULAN	031	TALANG BATU
006	LOBU	72 02 081	KECAMATAN BALANTAK SELATAN
007	BOLOBUNGKANG	001	TOMBOS
008	UWEDAKA-DAKA	002	TINTINGON
009	DOLOM	003	BOOY
010	LAMBULI	004	SEPE
72 02 070	KECAMATAN LAMALA	005	DONDO
009	NIPA	006	RESARNA
010	KAGITAKAN	007	GIWANG
011	SIROM	008	GORONTALO
012	POROAN		

DAFTAR KODE DAN NAMA DESA/KELURAHAN TAHUN 2019 SEMESTER I

Provinsi : [72] SULAWESI TENGAH

Kabupaten : [72 02] BANGGAI

Kode	Nama
72 02 081	KECAMATAN BALANTAK SELATAN
009	TONGKE
010	POYANG
011	TANGGAWAS
72 02 082	KECAMATAN BALANTAK UTARA
001	KAMPANGAR
002	TEKU
003	ONDOLIANG
004	BATUSIMPANG
005	PANGKALASEANG
006	PANGKALASEANG BARU
007	KUNTANG
008	TOWEER
009	BATU MANDI
010	PULAU DUA

DAFTAR KODE DAN NAMA DESA/KELURAHAN TAHUN 2019 SEMESTER I

Provinsi : [72] SULAWESI TENGAH

Kabupaten : [72 03] MOROWALI

Kode	Nama	Kode	Nama
72 03 010	KECAMATAN MENUI KEPULAUAN	72 03 021	KECAMATAN BAHODOPI
001	PADEI LAUT	008	BAHODOPI
002	ULUNAMBO	009	LALAMPU
003	KOFALAGADI	010	SIUMBATU
004	TORUKUNO	011	DAMPALA
005	TEREBINO	012	LELE
006	NGAPAEA	72 03 022	KECAMATAN BUNGKU PESISIR
007	MOROMPAITONGA	001	WERE EA
008	PADALAA	002	SAMBALAGI
009	PADEI DARAT	003	LAROENAI
010	MASADIAN	004	BULELENG
011	SAMARENGGA	005	TORETE
012	PULAU TIGA	006	LAFEU
013	MATANO	007	TANDA OLEO
014	MATARAPE	008	ONE ETE
015	BURANGA	009	TANGOFA
016	ULUNIPA	010	PUUNGKEU
017	WAWONGKOLONO	72 03 030	KECAMATAN BUNGKU TENGAH
018	DONGKALANG	011	PUUNGKOILU
019	TANJUNG HARAPAN	012	BAHONTOBUNGKU
020	TAFAGAPI	013	TOFUTI
021	PULAU TENGAH	014	SAKITA
022	TANJUNG TIRAM	015	MENDUI
023	MBOKITTA	016	TOFOISO
024	TANONA	017	MARSAOLEH
72 03 020	KECAMATAN BUNGKU SELATAN	018	LAMBEREA
001	SAINOA	019	BUNGI
002	POLEWALI	020	MATANO
003	PULAU DUA	021	MATANSALA
004	UMBELE	022	BAHORURU
005	JAWI JAWI	023	IPI
006	BUTON	024	BENTE
007	KOBURU	025	BAHOMOHONI
008	BUNGINGKELA	026	BAHOMOLEO
009	LOKOMBULO	027	BAHOMANTE
010	PAKU	028	LANONA
011	BAKALA	029	TUDUA
012	BUAJANGKA	72 03 031	KECAMATAN BUNGKU TIMUR
013	KALEROANG	001	ONEPUTE JAYA
014	WARU WARU	002	BAHOMOTEFE
015	PADABALE	003	BAHOMOAH
016	PADO PADO	004	ULULERE
017	PULAU BAPA	005	KOLONO
018	LALEMO	006	GERESA
019	LAMONTOLI	007	LAROUÉ
029	BUNGINTENDE	008	NAMBO
030	BOELIMAU	009	UNSONGI
031	PANIMBAWANG	010	LAHUAFU
032	PO'O	72 03 040	KECAMATAN BUNGKU BARAT
033	UMBELE LAMA	001	BAHOEA REKO REKO
034	PULAU DUA DARAT	002	WOSU
035	POARO	003	LAROBENU
72 03 021	KECAMATAN BAHODOPI	004	UMPANGA
001	BETE BETE	005	TOFOGARO
002	PADABAHO	006	TONDO
003	MAKARTI JAYA	007	AMBUNU
004	LABOTA	008	MARGA MULYA
005	FATUFIA	009	UEDAGO
006	KEUREA		
007	BAHOMAKMUR		

DAFTAR KODE DAN NAMA DESA/KELURAHAN TAHUN 2019 SEMESTER I

Provinsi : [72] SULAWESI TENGAH

Kabupaten : [72 03] MOROWALI

Kode	Nama
72 03 040	KECAMATAN BUNGKU BARAT
010	WATA
72 03 041	KECAMATAN BUMI RAYA
001	PARILANGKE
002	BERINGIN JAYA
003	BAHONSUAI
004	SAMARENDA
005	ATANANGA
006	LAMBELU
007	LIMBO MAKMUR
008	PEBATAE
009	KARAUPA
010	UMBELE
011	HARAPAN JAYA
012	PEBOTOA
013	LASAMPI
72 03 042	KECAMATAN WITA PONDA
001	PUNTARI MAKMUR
002	SAMPEANTABA
003	LANTULA JAYA
004	BUMI HARAPAN
005	EMEA
006	MOAHINO
007	UNGKAYA
008	SOLONSA JAYA
009	SOLONSA

DAFTAR KODE DAN NAMA DESA/KELURAHAN TAHUN 2019 SEMESTER I

Provinsi : [72] SULAWESI TENGAH

Kabupaten : [72 04] POSO

Kode	Nama	Kode	Nama
72 04 010	KECAMATAN PAMONA SELATAN	72 04 031	KECAMATAN PAMONA TIMUR
001	MAYOA	001	MASEWE
002	MAYA SARI	002	PANCASILA I
003	UELENE	003	OLUMOKUNDE
013	PANDA JAYA	004	KAMBA
014	MAYA JAYA	005	PETIRO
015	PANDAYORA	006	TARIPA
016	BANGUN JAYA	007	TIU
017	PENDOLO	008	POLEGANYARA
018	BOE	009	OMPO DIDIRI
019	BANCEA	010	KELEI
020	PANJO	011	MATIALEMBA
021	PASIR PUTIH	012	KANCUU
72 04 011	KECAMATAN PAMONA BARAT	013	MAGAPU
001	TAIPA	72 04 032	KECAMATAN PAMONA UTARA
002	MEKO	001	PETIRODONGI
003	SALUKAIA	002	TENDEADONGI
004	URANOSARI	003	SAWIDAGO
005	TOINASA	004	SAOJO
006	OWINI	005	UELINCUCU
72 04 012	KECAMATAN PAMONA TENGGARA	006	SULEWANA
001	BARATI	007	LENA
002	SALINDU	008	SANGIRA
003	SINGKONA	009	KUKU
004	TOLAMBO	010	PANJOKA
005	TINDOLI	72 04 040	KECAMATAN LORE UTARA
006	TOKILO	009	DODOLO
007	KOROBONO	017	KADUWAA
008	AMPORIWO	018	ALITUPU
009	WAYURA	019	WUASA
72 04 020	KECAMATAN LORE SELATAN	020	WATUMAETA
005	GINTU	021	SEDOA
006	RUNDE	022	BUMI BANYUSARI
007	BADANGKAIA	72 04 041	KECAMATAN LORE TENGAH
008	BAKEKAU	001	HANGGIRA
009	BULILI	002	LEMPE
010	BEWA	003	DODA
011	PADA	004	BARIRI
014	BOMBA	005	TORIRE
72 04 021	KECAMATAN LORE BARAT	006	ROMPO
001	TUARE	007	BALIURA
002	TOMEHIPI	008	KATU
003	KAGEROA	72 04 042	KECAMATAN LORE TIMUR
004	LENGKEKA	001	TAMADUE
005	KOLORI	002	MAHOLO
006	LELIO	003	WINOWANGA
72 04 030	KECAMATAN PAMONA PUSALEMBA	004	MEKAR SARI
002	TONUSU	005	KALEMAGO
003	MAYAKELI	72 04 043	KECAMATAN LORE PEORE
004	BUYUMONDOLI	001	TALABOSA
005	PAMONA	002	BETUE
008	TENTENA	003	WATUTAU
009	SANGELE	004	SILIWANGA
010	PEURA	005	WANGA
011	DULUMAI	72 04 050	KECAMATAN POSO PESISIR
030	LEBONI	001	BETANIA
031	SOE	002	TOINI
032	WERA		

DAFTAR KODE DAN NAMA DESA/KELURAHAN TAHUN 2019 SEMESTER I

Provinsi : [72] SULAWESI TENGAH

Kabupaten : [72 04] POSO

Kode	Nama	Kode	Nama
72 04 050	KECAMATAN POSO PESISIR	72 04 070	KECAMATAN POSO KOTA
003	MAPANE	010	GEBANGREJO TIMUR
004	BEGA	011	GEBANGREJO BARAT
005	KASIGUNCU	012	KAYAMANYA SENTRAL
006	MASAMBA	72 04 071	KECAMATAN POSO KOTA UTARA
007	SAATU	001	BONESOMPE
008	PINEDAPA	002	KASINTUWU
009	MASANI	003	LOMBUGIA
010	TOKORONDO	004	LAWANGA
011	TIWAA	005	TEGAL REJO
012	LANTO JAYA	006	MADALE
013	LAPE	007	LAWANGA TAWONGAN
014	TOWU	72 04 072	KECAMATAN POSO KOTA SELATAN
015	TABALU	001	LEMBOMAWO
016	UERALULU	002	RANONONCU
72 04 051	KECAMATAN POSO PESISIR SELATAN	003	KAWUA
001	SANGGINORA	004	BUKIT BAMBU
002	DEWUA	005	SAYO
003	MALITU		
004	TANGKURA		
005	PATIWUNGA		
006	PADALEMBARA		
007	BETALEMBA		
008	PANTANGOLEMBA		
009	TAUNCA		
72 04 052	KECAMATAN POSO PESISIR UTARA		
001	KILO		
002	TRI MULYA		
003	KAWENDE		
004	KALORA		
005	TAMBARANA		
006	BAKTI AGUNG		
007	TUMORA		
008	MEMBUKE		
009	TOBE		
010	MARANDA		
72 04 060	KECAMATAN LAGE		
001	TAMPEMADORO		
002	PANDIRI		
003	WATUAWU		
004	TAMBARO		
005	SINTUWULEMBA		
006	TAGOLU		
007	MALIWUKO		
008	SILANCA		
009	SEPE		
010	BATEGENCU		
011	TOYADO		
012	TONGKO		
013	MALEI		
014	LABUAN		
015	RATOOMBU		
016	LABUADAGO		
72 04 070	KECAMATAN POSO KOTA		
006	GEBANG REJO		
007	MOENGKO		
008	MOENGKO BARU		
009	KAYAMANYA		

DAFTAR KODE DAN NAMA DESA/KELURAHAN TAHUN 2019 SEMESTER I

Provinsi : [72] SULAWESI TENGAH

Kabupaten : [72 05] DONGGALA

Kode	Nama	Kode	Nama
72 05 041	KECAMATAN RIO PAKAVA	72 05 081	KECAMATAN BANAWA SELATAN
001	TOWIORA	019	TANAHMPULU
002	MINTI MAKMUR	72 05 082	KECAMATAN BANAWA TENGAH
003	POLANTO JAYA	001	POWELUA
004	TINAUKA	002	LUMBUDOLO
005	LALUNDU	003	SALUBOMBA
006	POLANTO JAYA	004	TOWALE
007	RIO MUKTI	005	LIMBORO
008	PANCA MUKTI	006	KOLA-KOLA
009	PANTOLOBETE	007	MEKAR BARU
010	BONEMARAWA	008	LAMPO
011	PAKAVA	72 05 090	KECAMATAN LABUAN
012	NGOVI	007	LABUAN LELEA
013	BUKIT INDAH	008	LABUAN KUNGGUMA
014	MBULAWA	009	LABUAN PANIMBA
72 05 051	KECAMATAN PINEMBANI	010	LABUAN
001	PALINTUMA	011	LABUAN SALUMBONE
002	GIMPUBIA	012	LABUAN TOPOSO
003	BAMBAKANINI	013	LABUAN LUMBUBAKA
004	DANGARAA	72 05 091	KECAMATAN TANANTOVEA
005	TAMODO	001	BALE
006	BAMBAKAENU	002	GUNTARANO
007	KAROVIA	003	NUPA BOMBA
008	KANAGALONGGA	004	WOMBO
009	TAVANGGELI	005	WANI I
72 05 080	KECAMATAN BANAWA	006	WANI II
013	LOLI OGE	007	WOMBO PANAU
014	LOLI TASIBURI	008	WOMBO KALONGGO
020	KABONGA BESAR	009	WANI III
021	GANTI	010	WANI LUMBUMPETIGO
022	GUNUNG BALE	72 05 100	KECAMATAN SINDUE
023	KABONGA KECIL	001	DALAKA
024	TANJUNG BATU	002	LERO
025	MALENI	003	TOAYA
026	BOYA	004	SUMARI
027	LABUAN BAJO	005	TARIPA
028	BONEOGE	006	MASAINGI
029	LOLI PESUA	007	MARANA
030	LOLI DONDO	008	ENU
031	LOLI SALURAN	016	LERO TATARI
72 05 081	KECAMATAN BANAWA SELATAN	017	TOAYA VUNTA
001	MBUWU	018	KUMBASA
002	SALUMPAKU	020	AMAL
003	WATATU	021	KAVAYA
004	SURUMANA	72 05 101	KECAMATAN SINDUE TOMBUSABORA
005	LALOMBI	001	TIBO
006	BAMBARIMI	002	SALOYA
007	TANAHMEA	003	KALIBURU
008	SALUNGKAENU	004	BATUSUYA
009	LUMBUMAMARA	005	BATUSUYA GO'O
010	TOLONGANO	006	KALIBURU KATA
011	TOSALE	72 05 102	KECAMATAN SINDUE TOBATA
012	LUMBUTAROMBO	001	TAMARENJA
013	MALINO	002	OTI
014	ONGULARA	003	ALINDAU
015	LUMBULAMA	004	SIKARA TOBATA
016	SALUSUMPU	005	SIPESO
017	SAROMBAYA		
018	LEMBASADA		

DAFTAR KODE DAN NAMA DESA/KELURAHAN TAHUN 2019 SEMESTER I

Provinsi : [72] SULAWESI TENGAH

Kabupaten : [72 05] DONGGALA

Kode	Nama	Kode	Nama
72 05 102	KECAMATAN SINDUE TOBATA	72 05 160	KECAMATAN SOJOL
006	SINDOSA	005	SIBOANG
72 05 120	KECAMATAN SIRENJA	006	SIWALEMPU
001	OMBO	007	BALUKANG
002	TONDO S	008	BOU
003	JONO OGE	013	BALUKANG II
004	DAMPAL	72 05 161	KECAMATAN SOJOL UTARA
005	SIPI	001	PESIK
006	TANJUNG PADANG	002	LENJU
007	BALENTUMA	003	OGOAMAS II
008	SIBADO	004	OGOAMAS I
009	TOMPE	005	BENKOLI
010	LOMPIO		
011	LENDE		
012	LENDE TOVEA		
014	UJUMBOU		
72 05 130	KECAMATAN BALAESANG		
001	LOMBONGA		
008	LABEAN		
009	MELI		
010	TAMBU		
011	SIWELI		
012	SIBUALONG		
013	SIBAYU		
015	MALINO		
016	MAPANE TAMBU		
017	TOVIA TAMBU		
018	SIMAGAYA		
019	SIPURE		
020	KAMPUNG BARU SIBAYU		
72 05 131	KECAMATAN BALAESANG TANJUNG		
001	WALANDANO		
002	MALEI		
003	KAMONJI		
004	KETONG		
005	MANIMBAYA		
006	RANO B		
007	POMOLULU		
008	PALAU		
72 05 140	KECAMATAN DAMPELAS		
001	KAMBAYANG		
002	BUDIMUKTI		
003	TALAGA		
004	SABANG		
005	SIOYONG		
006	KARYAMUKTI		
007	PANII		
008	PONGGERANG		
009	MALONAS		
010	RERANG		
011	LEMBA MUKTI		
012	PARISAN AGUNG		
014	LONG		
72 05 160	KECAMATAN SOJOL		
001	PANGALASIANG		
002	BUKIT HARAPAN		
003	TONGGOLOBIBI		
004	SAMALILI		

DAFTAR KODE DAN NAMA DESA/KELURAHAN TAHUN 2019 SEMESTER I

Provinsi : [72] SULAWESI TENGAH

Kabupaten : [72 06] TOLI-TOLI

Kode	Nama	Kode	Nama
72 06 010	KECAMATAN DAMPAL SELATAN	72 06 032	KECAMATAN BASIDONDO
001	KOMBO	002	SIBALUTON
002	TAMPIALA	003	KAYULOMPA
003	SONI	004	SILONDOU
004	BANGKIR	005	KINAPASAN
005	DONGKO	006	OGOSIPAT
006	MIMBALA	007	KONKOMOS
007	ABBAJARENG	008	GALANDAU
008	PADDUMPU	009	MARISA
009	LEMPE	010	BASI
010	PUSE	72 06 040	KECAMATAN BAOLAN
011	PALLAKAWE	012	DADAKITAN
012	SIMUNTU	013	TUWELEY
013	LEMBA HARAPAN	014	PANASAKAN
72 06 020	KECAMATAN DAMPAL UTARA	015	SIDOARJO
001	KABINUANG	016	BARU
002	OGOTUA	017	NALU
003	BAMBAPULA	018	TAMBUN
004	MALAMBIGU	019	BUNTUNA
005	TOMPOH	020	LELEAN NONO
006	BANAGAN	021	PANGI
007	SIMATANG TANJUNG	72 06 041	KECAMATAN LAMPASIO
008	SIMATANG UTARA	001	JANJA
009	SESE	002	MAIBUA
010	OGOLALI	003	SIBEA
011	BALAROA	004	MULIASARI
012	STADONG	005	OYOM
72 06 030	KECAMATAN DONDO	006	SALUGAN
001	LUOK MANIPI	007	LAMPASIO
002	SALUMBIA	008	TINADING
003	BAMBAPUN	009	OGOMATANANG
004	OGOWELE	011	UPT JANJA
005	LAIS	72 06 050	KECAMATAN GALANG
006	OGOGASANG	001	OGOMOLI
007	MALOMBA	002	SANDANA
009	OGOGILI	003	KALANGKANGAN
010	TINABOGAN	004	LANTAPAN
011	MALULU	005	LAKATAN
012	MALALA	006	TINIGI
013	ANGGASAN	007	GINUNGGUNG
014	BETENGGON	008	LALOS
015	PANGKUNG	009	TENDE
016	LOBUO	010	SABANG
017	OGOWELE BUGA	011	BAJUGAN
72 06 031	KECAMATAN OGODEIDE	012	AUNG
001	BUGA	013	MALANGGA
002	BATUILO	014	KINOPASAN
003	BAMBALAGA	72 06 060	KECAMATAN TOLITOLI UTARA
004	KAMALU	005	SANTIGI
005	MUARA BESAR	006	LAULALANG
006	BILO	007	SALUMPAGA
007	PAGAITAN	008	DIULE
008	LABUAN LOBO	009	PINJAN
009	SAMBUJAN	010	BINONTOAN
010	PULIAS	011	LAKUAN TOLITOLI
011	KABETAN	012	TELUK JAYA
72 06 032	KECAMATAN BASIDONDO	013	TIMBOLO
001	LABONU	014	GIO

DAFTAR KODE DAN NAMA DESA/KELURAHAN TAHUN 2019 SEMESTER I

Provinsi : [72] SULAWESI TENGAH

Kabupaten : [72 06] TOLI-TOLI

Kode	Nama
72 06 061	KECAMATAN DAKO PEMEAN
001	GALUMPANG
002	DUNGINGIS
003	KAPAS
004	LINGADAN

DAFTAR KODE DAN NAMA DESA/KELURAHAN TAHUN 2019 SEMESTER I

Provinsi : [72] SULAWESI TENGAH

Kabupaten : [72 07] BUOL

Kode	Nama	Kode	Nama
72 07 010	KECAMATAN LAKEA	72 07 030	KECAMATAN BOKAT
009	TUINAN	016	BOKAT
010	LAKEA II	017	KANTANAN
011	LAKEA I	018	NEGERI LAMA
012	LAKUAN BUOL	019	TIKOPO
017	BUKAAN	020	DUWAMAYO
018	ILAMBE	021	BUTUKAN
019	NGUNE	022	TANG
72 07 011	KECAMATAN BIAU	023	BUKAMOG
001	KAMPUNG BUGIS	024	LANGUDON
002	KULANGO	72 07 031	KECAMATAN BUKAL
003	BUOL	001	UNONE
004	KALI	002	WINANGUN
005	LEOK II	003	RANTEMARANU
006	LEOK I	004	MODO
007	KUMALIGON	005	MOPU
72 07 012	KECAMATAN KARAMAT	006	POTANGOAN
001	LAMAKAN	007	DIAT
002	BUSAK II	008	BIAU
003	BUSAK I	009	BUNGKUDU
004	MONANO	010	YUGUT
005	BARUGA	011	MOOYONG
006	MENDAAN	012	BINUANG
007	MOKUPO	013	BUKAL
72 07 020	KECAMATAN MOMUNU	014	MULAT
006	MOMUNU	72 07 040	KECAMATAN BUNOBOGU
007	TALUAN	001	LONU
008	PINAMULA	002	BUNOBOGU
009	PUJIMULYO	003	TAMIT
010	POTUGU	005	KONAMUKAN
011	TONGON	006	PONIPINGAN
012	PANIMBUL	007	INALATAN
013	POMAYAGON	013	BOTUGOLU
014	GUAMONIAL	014	DOMAG MEKAR
015	LAMADONG 2	015	POKOBO
016	LAMADONG 1	016	BUNOBOGU SELATAN
017	PAJEKO	72 07 041	KECAMATAN GADUNG
018	SURAYA	001	DIAPATHI
019	WAKAT	002	BULAGIDUN
021	MANGUBI	003	LABUTON
022	PINAMULA BARU	004	LOKODOKA
72 07 021	KECAMATAN TILOAN	005	TAAT
001	JATIMULYO	006	MATINAN
002	PANILAN JAYA	007	LOKODIDI
003	KOKOBUKA	008	LIPUBOGU
004	AIRTERANG	009	NANDU
005	BOILAN	010	BULAGIDUN TANJUNG
006	LOMULI	011	PANDANGAN
007	BALAU	72 07 050	KECAMATAN PALELEH
008	MANIALA	005	LINTIDU
009	MONGGONIT	006	PALELEH
72 07 030	KECAMATAN BOKAT	007	TOLAU
006	POONGAN	008	KUALA BESAR
007	TAYADUN	009	BATU RATA
008	BONGO	010	TALAKI
009	BOKAT IV	011	LILITO
010	DOULAN	012	PIONOTO
015	KODOLAGON	013	MULANGATO

DAFTAR KODE DAN NAMA DESA/KELURAHAN TAHUN 2019 SEMESTER I

Provinsi : [72] SULAWESI TENGAH

Kabupaten : [72 07] BUOL

Kode	Nama
72 07 050	KECAMATAN PALELEH
014	UMU
015	DOPALAK
017	DUTUNO
72 07 051	KECAMATAN PALELEH BARAT
001	BODI
002	TAYOKAN
003	HARMONI
004	LUNGUTO
005	TIMBULON
006	OYAK
007	HULUBALANG

DAFTAR KODE DAN NAMA DESA/KELURAHAN TAHUN 2019 SEMESTER I

Provinsi : [72] SULAWESI TENGAH

Kabupaten : [72 08] PARIGI MOUTONG

Kode	Nama	Kode	Nama
72 08 010	KECAMATAN SAUSU	72 08 022	KECAMATAN PARIGI BARAT
001	MALEALI	006	LOBU MANDIRI
002	SAUSU PEORE	72 08 023	KECAMATAN PARIGI UTARA
003	SAUSU TORONO	004	PANGI
004	SAUSU TRANS	005	TOBOLI
013	SAUSU PAKAREME	007	AVOLUA
014	SAUSU GANDASARI	009	TOBOLI BARAT
016	SAUSU SALUBANGA	010	SAKINAH JAYA
017	TALIABO	72 08 024	KECAMATAN PARIGI TENGAH
018	SAUSU TAMBU	001	PETAPA
019	SAUSU AUMA	002	BINANGGA
72 08 011	KECAMATAN TORUE	003	PELAWA
001	TOLAI	004	MATOLELE
002	PURWOSARI	005	PELAWA BARU
003	TORUE	006	JONONUNU
004	ASTINA	72 08 030	KECAMATAN AMPIBABO
005	TANALANTO	005	TOLOLE
006	TOLAI BARAT	006	TOGA
007	TOLAI TIMUR	007	SIDOLE
72 08 012	KECAMATAN BALINGGI	008	PARANGGI
001	SULI	009	AMPIBABO
002	MALAKOSA	010	LEMO
003	BALINGGI	011	BURANGA
004	BALINGGI JATI	012	TANAMPEDAGI
005	SULI INDAH	013	TOMBI
006	BERABAN	015	AMPIBABO UTARA
007	LEBAGU	016	OGOLUGUS
008	TUMPAPA INDAH	017	LEMO UTARA
009	CATUR KARYA	018	SIDOLE BARAT
72 08 020	KECAMATAN PARIGI	019	ALOO
008	OLAYA	020	AMPIBABO TIMUR
011	PEMBALOWO	021	TOLOLE RAYA
012	MERTASARI	022	SIDOLE TIMUR
013	MAESA	023	LEMO TENGAH
014	LOJI	024	PANGKU
015	MASIGI	72 08 031	KECAMATAN KASIMBAR
016	BANTAYA	001	DONGGULU
017	KAMPAL	002	LAEMANTA
019	BAMBALEMO	003	KASIMBAR
020	LEBO	004	POSONA
021	BAMBALEMO RANOMAISI	005	KASIMBAR SELATAN
72 08 021	KECAMATAN PARIGI SELATAN	006	KASIMBAR BARAT
001	TINDAKI	007	SILAMPAYANG
002	NAMBARU	008	TOVALO
003	SUMBERSARI	009	DONGGULU SELATAN
004	MASARI	010	LABUAN DONGGULU
005	DOLAGO	011	KASIMBAR PALAPI
006	LEMUSA	012	PENINGKKA
007	BOYANTONGO	013	LAEMANTA UTARA
008	OLOBARU	014	KASIMBAR UTARA
009	GANGGA	015	POSONA ATAS
010	DOLAGO PADANG	016	AGODOPI KASIMBAR
72 08 022	KECAMATAN PARIGI BARAT	017	SENDANA
001	KAYUBOKO	018	SUMBER TANI
002	PARIGIMPU'U	72 08 032	KECAMATAN TORIBULU
003	BALIARA	001	TOMOLI
004	AIR PANAS	002	SINGURA
005	JONO KALORA	003	TORIBULU

DAFTAR KODE DAN NAMA DESA/KELURAHAN TAHUN 2019 SEMESTER I

Provinsi : [72] SULAWESI TENGAH

Kabupaten : [72 08] PARIGI MOUTONG

Kode	Nama	Kode	Nama
72 08 032	KECAMATAN TORIBULU	72 08 042	KECAMATAN SIDOAN
004	SIENJO	004	SIDOAN SELATAN
005	PINOTU	005	SIDOAN TIMUR
006	TOMOLI SELATAN	006	SIDOAN
007	SIBALAGO	007	SIDOAN BARAT
008	TOMOLI UTARA	008	OGOAGIS
009	TORIBULU SELATAN	009	MUARA JAYA
72 08 033	KECAMATAN SINIU	010	BAINAA SELATAN
001	MARANTALE	011	SINTUWU RAYA
002	TANDAIGI	72 08 050	KECAMATAN TOMINI
003	SILANGA	007	TINGKULANG
004	SINIU	008	TOMINI
005	TOWERA	009	OGOTUMUBU
006	TORARANGA	010	AMBESIA
007	UEVOLO	011	TILUNG
008	SINIU SAYOGINDANO	013	BIGA
009	SILANGA BARAT	014	TOMINI UTARA
72 08 040	KECAMATAN TINOMBO	015	TOMINI BARAT
008	BAINAA	016	AMBESIA SELATAN
009	DONGKAS	017	SUPILOPONG
010	TINOMBO	018	AMBESIA BARAT
011	LOMBOK	019	OGOTUMUBU BARAT
012	DUSUNAN	020	SIPONTAN
013	TIBU	021	TA'ANIUGE
017	BAINAA BARAT	72 08 051	KECAMATAN MEPANGA
019	OGOALAS	001	MEPANGA
020	LOMBOK BARAT	002	MENSUNG
025	SILABIA	003	KOTARAYA
026	SIYU	004	KAYU AGUNG
027	AMBASON MEKAR	005	BUGIS
028	PATINGKE	006	OGOTION
029	DUSUNAN BARAT	007	SUMBER AGUNG
030	TAIPAOTAL	008	MOUBANG
72 08 041	KECAMATAN TINOMBO SELATAN	009	OGOAYAS
001	TADA	010	KOTA RAYA TIMUR
002	SINEI	011	MALALAN
003	MANINILI	012	KOTA RAYA SELATAN
004	SIGENTI	013	MARANTI
005	MALANGGO	014	KOTARAYA BARAT
006	SILUTUNG	015	OGOMOLOS
007	TADA SELATAN	016	BUGIS UTARA
008	SIAGA	017	GURINDA
009	SIGEGA BERSEHATI	018	KOTARAYA TENGGARA
010	KHATULISTIWA	72 08 052	KECAMATAN PALASA
011	POLY	001	BOBALO
012	SIGENTI SELATAN	002	EEYA
013	TADA TIMUR	003	ULATAN
014	SIGENTI BARAT	004	PALASA TANGKI
015	MALANGGO PESISIR	005	PALASA TENGAH
016	TADA UTARA	006	PALASA LAMBORI
017	SINEY TENGAH	007	DONGKALAN
018	MANINILI UTARA	008	PEBUNANG
019	MANINILI BARAT	009	BAMBASIANG
020	ONCONE RAYA	010	BEAU
72 08 042	KECAMATAN SIDOAN	011	OGOANSAM
001	LADO	72 08 060	KECAMATAN MOUTONG
002	SIPAYO	001	MOUTONG TIMUR
003	BONDYONG	002	MOUTONG TENGAH

DAFTAR KODE DAN NAMA DESA/KELURAHAN TAHUN 2019 SEMESTER I

Provinsi : [72] SULAWESI TENGAH

Kabupaten : [72 08] PARIGI MOUTONG

Kode	Nama	Kode	Nama
72 08 060	KECAMATAN MOUTONG	72 08 063	KECAMATAN BOLANO
003	MOUTONG BARAT	013	SAMA BAHARI
004	TULADENGGI PANTAI	72 08 064	KECAMATAN ONGKA MALINO
006	GIO	001	ONGKA
023	LOBU	002	MALINO
024	PANDELALAP	003	TINOMBALA
025	SEJOLI	004	PERSATUAN SEJATI
026	BOLOUNG OLONGGATA	005	SANTIGI
027	SALUMPENGUT	006	TABOLOBOLO
028	AEDAN RAYA	007	KARYA MANDIRI
029	LABUAN	008	KAYU JATI
030	SALEPAE	009	BOSAGON JAYA
031	MOUTONG UTARA	010	LAMBANAU
032	PANDE	011	TINOMBALA JAYA
033	OLONGGATA	012	PERSATUAN UTARA
034	MBELANG MBELANG	013	ONGKA TRIMUSPASARI
035	GIO TIMUR	014	TINOMBALA SEJATI
036	GIO BARAT	015	TINOMBALA BARAT
037	SIALOPA	016	PADAELO
72 08 061	KECAMATAN BOLANO LAMBUNU	017	ONGKA PERSATUAN
001	WANAGADING		
002	LAMBUNU		
003	KOTANAGAYA		
004	MARGAPURA		
005	PETUNASUGI		
016	GUNUNGSARI		
017	SIENDENG		
018	LAMBUNU UTARA		
031	TIRTANAGAYA		
033	ANUTAPURA		
035	LAMBUNU TIMUR		
036	BUKIT MAKMUR		
037	GANONGOL SARI		
038	OGORANDU		
72 08 062	KECAMATAN TAOPA		
001	TULADENGGI SIBATANG		
002	TAOPA		
003	PALAPI		
004	NUNURANTAI		
005	KARYA AGUNG		
006	TOMPO		
007	TAOPA UTARA		
008	TAOPA BARAT		
009	PARIA		
010	BILALEA		
011	KARYA ABADI		
72 08 063	KECAMATAN BOLANO		
001	WANAMUKTI		
002	SRITABAANG		
003	BERINGIN JAYA		
004	BAJO		
005	BOLANO		
006	LEMBAH BOMBAN		
007	BOLANO BARAT		
008	WANAMUKTI UTARA		
009	BOLANO TENGAH		
010	BOLANO UTARA		
011	SIDOMUKTI		
012	WANAMUKTI BARAT		

DAFTAR KODE DAN NAMA DESA/KELURAHAN TAHUN 2019 SEMESTER I

Provinsi : [72] SULAWESI TENGAH

Kabupaten : [72 09] TOJO UNA-UNA

Kode	Nama	Kode	Nama
72 09 010	KECAMATAN TOJO BARAT	72 09 040	KECAMATAN AMPANA TETE
001	MALEI TOJO	009	BALANGGALA
002	MATAKO	010	TAMPABATU
003	BAMBALO	011	SABO
004	GALUGA	012	LONGGE
005	TOLIBA	013	BALINGARA
006	UJUNG TIBU	014	BULAN JAYA
007	NGGAWIA	015	GIRI MULYO
008	TOMBIANO	016	WANA SARI
009	TATARI	017	KAJULANGKO
010	KABALO	018	UEMAKUNI
011	TANAMAWAU	019	MPOA
012	MALEWA	020	SUKAMAJU
013	MAWOMBA	72 09 050	KECAMATAN AMPANA KOTA
72 09 020	KECAMATAN TOJO	001	SANSARINO
014	LEMORO	002	MALOTONG
015	TAYAWA	003	BAILO
016	KORONDODA	004	AMPANA
017	DATARAN BUGI	010	PADANG TUMBUO
018	UEKULI	012	BUNTONGI
019	BETAUA	013	BONERATO
020	UEDELE	014	BAILO BARU
021	SANDADA	015	LABIABAE
022	TOJO	017	SALUABA
023	PANCUMA	72 09 051	KECAMATAN RATOLINDO
024	TONGKU	005	UENTANAGA ATAS
025	PODI	006	SUMOLI
027	BAHARI	007	UENTANAGA BAWAH
028	BANANO	008	DONDO
030	BUYUNTARIPA	009	LABUAN
031	KALEMBA	011	SABULIRA TOBA
72 09 030	KECAMATAN ULUBONGKA	016	UEMALINGKU
001	MIRE	018	PATINGKO
002	UEMATOPA	019	MUARA TOBA
003	PARANONGE	020	DONDO BARAT
004	TAKIBANGKE	72 09 060	KECAMATAN UNA - UNA
005	BONEBAE I	005	TANINGKOLA
006	WATUSONGU	006	BAMBU
007	UEKAMBUNO	007	UNA UNA
008	BORNEANG	008	LEMBANYA
009	BONGKA MAKMUR	009	WAKAI
010	ROMPI	010	TANJUNG PUDE
011	TOBAMAWU	015	KAVETAN
012	BONEBAE II	016	LUANGON
013	TAMPANOMBO	017	BINANGUNA
014	MAROWO	018	CENDANA
015	BONGKAKOI	019	TANIMPO
016	CEMPA	72 09 061	KECAMATAN BATUDAKA
017	BONEVOTO	001	KULINGKINARI
018	KASIALA	002	MOLOWAGU
72 09 040	KECAMATAN AMPANA TETE	003	BOMBA
001	PUSUNGI	004	TUMBULAWA
002	TETE B	009	PAToyAN
003	TETE-A	011	MALINO
004	UEBONE	012	SIATU
005	MANTANGISI	013	KAMBTU
006	BANTUGA	014	LINDO
007	URUNDAKA	72 09 070	KECAMATAN TOGEAN
008	BORONE	001	KOLOLIO

DAFTAR KODE DAN NAMA DESA/KELURAHAN TAHUN 2019 SEMESTER I

Provinsi : [72] SULAWESI TENGAH

Kabupaten : [72 09] TOJO UNA-UNA

Kode	Nama
72 09 070	KECAMATAN TOGEAN
002	AWO
003	URULEPE
004	LEBITI
005	PULAU ENAM
006	BUNGAYO
007	BENTENG
008	BANGKAGI
009	TONGKABO
010	KATUPAT
011	LEMBANATO
012	TOBIL
013	BAULU
014	MATOBİYAI
015	SAMPOBAE
016	TTIRII POPOLION
72 09 080	KECAMATAN WALEA KEPULAUAN
006	TIGA PULAU
007	LUOK
008	POPOLII
009	DOLONG B
010	TUTUNG
011	DOLONG A
012	OLILAN
013	KOLAMI
015	LOE
72 09 081	KECAMATAN WALEA BESAR
001	SALINGGOHA
002	MALAPO
003	PASOKAN
004	KATOGOP
005	KONDONGAN
006	BIGA
007	TINGKI
008	TONGIDON
72 09 082	KECAMATAN TALATAKO
001	KABALUTAN
002	PAUTU
003	KALIA
004	TUMOTOK
005	MALENGE
014	KADODA

DAFTAR KODE DAN NAMA DESA/KELURAHAN TAHUN 2019 SEMESTER I

Provinsi : [72] SULAWESI TENGAH

Kabupaten : [72 10] SIGI

Kode	Nama	Kode	Nama
72 10 010	KECAMATAN PIPIKORO	72 10 050	KECAMATAN NOKILALAKI
001	KALAMANTA	002	KAMARORA A
002	MAMU	003	KADIDIA
003	BANASU	004	SOPU
004	MAPAHI	005	BULILI
005	PEANA	72 10 060	KECAMATAN PALOLO
006	MORUI	001	LEMBAN TONGOA
007	KANTEWU	002	UENUNI
008	LAWE	003	TONGOA
009	LONE BASA	004	BAHAGIA
010	ONU	005	RAHMAT
011	KOJA	006	SEJAHTERA
012	KANTEWU II	007	SINTUWU
013	PORELEA	008	RANTELEDA
014	MASEWO	009	TANAH HARAPAN
015	TUWO TANIJAYA	010	BERDIKARI
016	PELEMPEA	011	REJEKI
017	PULOROA	012	AMPERA
018	MORUI II	013	MAKMUR
019	PORELEA II	014	PETIMBE
72 10 020	KECAMATAN KULAWI SELATAN	015	KAPIROE
001	MOA	016	BUNGA
002	PILI MAKUJAWA	017	BOBO
003	LEMPELERO	018	BAKU-BAKULU
004	GIMPU	019	SIGIMPU
005	TOMUA	020	KARUNIA
006	TOMPI BUGIS	021	UE RANI
007	LAWUA	022	SARUMANA
008	WATUKILO	72 10 070	KECAMATAN GUMBASA
009	SALUTOME	001	TUWA
010	O'O	002	OMU
011	PALAMAKI	003	SIMORO
012	WANGKA	004	PAKULI
72 10 030	KECAMATAN KULAWI	005	PANDERE
001	SIWONGI	006	KALAWARA
002	BANGGAIBA	007	PAKULI UTARA
003	RANTEWULU	72 10 080	KECAMATAN DOLO SELATAN
004	TOWULU	001	BANGGA
005	WINATU	002	WALATANA
006	LONCA	003	BULUBETE
007	BOLADANGKO	004	BALUASE
008	TANGKULOWI	005	ROGO
009	SALUA	006	PULU
010	NAMO	007	BALONGGA
011	BOLAPAPU	008	WISOLO
012	SUNGKU	009	SAMBO
013	MATAUE	010	JONO
014	TORO	011	POI
015	POLEROA MAKUHI	012	RAMBA
016	MARENA	72 10 090	KECAMATAN DOLO BARAT
72 10 040	KECAMATAN LINDU	001	BOBO
001	PURO'O	002	MANTIKOLE
002	LANGKO	003	PESAKU
003	TOMADO	004	BALOMOA
004	ANCA	005	RARAMPADENDE
005	OLU	006	BALUMPEWA
72 10 050	KECAMATAN NOKILALAKI	007	KALEKE
001	KAMARORA B	008	PEWUNU

DAFTAR KODE DAN NAMA DESA/KELURAHAN TAHUN 2019 SEMESTER I

Provinsi : [72] SULAWESI TENGAH

Kabupaten : [72 10] SIGI

Kode	Nama	Kode	Nama
72 10 090	KECAMATAN DOLO BARAT	72 10 140	KECAMATAN MARAWOLA BARAT
009	KALUNGKUTINGGU	004	SOI
010	SIBONU	005	WAWUGAGA
011	LUKU	006	DOMBU
012	BALAROA PEWUNU	007	TAIPANGGABE
72 10 100	KECAMATAN TANAMBULAVA	008	WAYU
001	LAMBARA	009	MATANTIMALI
002	SIBALAYA SELATAN	010	LEWARA
003	SIBALAYA UTARA	011	LEMOSIRANINDI
004	SIBOWI	012	WAWUJAI
005	SIBALAYA BARAT	72 10 150	KECAMATAN KINOVARO
72 10 110	KECAMATAN DOLO	001	RONDINGO
001	WATURALELE	002	POBOLOBIA
002	WATUBULA	003	UWEMANJE
003	TULO	004	PORAME
004	SOULOWE	005	BALANE
005	KARAWANA	006	DODA
006	KOTA PULU	007	DAENGGUNE
007	LANGALESO	008	KANUNA
008	KOTARINDAU	009	KALORA
009	MAKU	010	KAYUMPIA
010	POTOYA		
011	KABOBONA		
72 10 120	KECAMATAN SIGI BIROMARU		
001	SIDONDO II		
002	SIDONDO I		
003	MARANATA		
004	BORA		
005	WATUNONJU		
006	OLOBOJU		
007	SOULOWE		
008	SIDERA		
009	JONO OGE		
010	POMBEWE		
011	LOLU		
012	KALUKUBULA		
013	MPANAU		
014	LORU		
015	NGATABARU		
016	SIDONDO III		
017	SIDONDO IV		
018	UPT LEMBAH PALU		
72 10 130	KECAMATAN MARAWOLA		
001	LEBANU		
002	BOMBA		
003	BEKA		
004	SIBEDI		
005	PADENDE		
006	BINANGGA		
007	SUNJU		
008	TINGGEDE		
009	BALIASE		
010	BOYABALIASE		
011	TINGGEDE SELATAN		
72 10 140	KECAMATAN MARAWOLA BARAT		
001	PANESIBAJA		
002	WIAPORE		
003	ONGULERO		

DAFTAR KODE DAN NAMA DESA/KELURAHAN TAHUN 2019 SEMESTER I

Provinsi : [72] SULAWESI TENGAH

Kabupaten : [72 11] BANGGAI LAUT

Kode	Nama	Kode	Nama
72 11 010	KECAMATAN BANGKURUNG	72 11 070	KECAMATAN BOKAN KEPULAUAN
001	TOGONG SAGU	002	TOROPOT
002	KANARI	003	KOKUDANG
003	TADUNO	004	MINANGA
004	LANTIBUNG	005	PAISUBEBE
005	LALONG	006	KAUKES
006	KALUPAPI	007	KEAK
007	BONE-BONE	008	BUNGIN
008	MBELEANG	009	NDINDIBUNG
009	TABULANG	010	BOLOKUT
010	BUNGIN LUEAN	011	MANDEL
011	SASABOBOK	012	PANAPAT
012	DUNGKEAN	013	MBUANG-MBUANG
72 11 020	KECAMATAN LABOBO	014	TIMPAUS
001	BONTOSI	015	KASUARI
002	LIPUTALAS	016	SONIT
003	LIPULALONGO		
004	ALASAN		
005	PADINGKIAN		
006	PAISULAMO		
007	LALONG		
008	MANSALEAN		
72 11 030	KECAMATAN BANGGAI UTARA		
001	KENDEK		
002	BONE BARU		
003	TOLISE TUBONO		
004	LOKOTOY		
005	POPISI		
006	PAISUMOSONI		
72 11 040	KECAMATAN BANGGAI		
001	TINAKIN LAUT		
002	LAMPA		
003	LOMPIO		
004	TANO BONUNUNGAN		
005	DODUNG		
006	POTIL POLOLOBA		
007	KOKINI		
008	DANGKALAN		
009	LAMBAKO		
010	PASIR PUTIH		
72 11 050	KECAMATAN BANGGAI TENGAH		
001	MONSONGAN		
002	POSOSLALONGO		
003	BADUMPAYAN		
004	TINTINGO		
005	ADEAN		
006	MOMINT		
007	TIMBONG		
008	GONG-GONG		
72 11 060	KECAMATAN BANGGAI SELATAN		
001	BENTEAN		
002	TOLOKIBIT		
003	MATANGA		
004	LABUAN KAPELAK		
005	MALINO		
006	KELAPA LIMA		
72 11 070	KECAMATAN BOKAN KEPULAUAN		
001	NGGASUANG		

DAFTAR KODE DAN NAMA DESA/KELURAHAN TAHUN 2019 SEMESTER I

Provinsi : [72] SULAWESI TENGAH

Kabupaten : [72 12] MOROWALI UTARA

Kode	Nama	Kode	Nama
72 12 010	KECAMATAN MORI ATAS	72 12 050	KECAMATAN PETASIA
001	KASINGOLI	004	KOYA
002	LEE	005	GILILANA
003	SAEMBA	006	TANAUGE
004	SAEMBA WALATI	007	KOLONODALE
005	TOMUI KARYA	008	BAHONTULA
006	TOMATA	009	BAHOUE
007	PAMBAREA	010	GANDA GANDA
008	LONDI	72 12 060	KECAMATAN PETASIA BARAT
009	GONTARA	001	MOLEONO
010	TAENDE	002	ONEPUTE
011	ENSA	003	MONDOWE
012	LANUMOR	004	TADAKU JAYA
013	PEONEA	005	SAMPALOWO
014	KOLAKA	006	MARALEE
72 12 020	KECAMATAN LEMBO	007	TOGO MULYO
001	WAWOPADA	008	TIU
002	LEMBOBARU	009	ULU LAA
003	WARA'A	010	TONTOWEA
004	TINGKEA'O	72 12 070	KECAMATAN MORI UTARA
005	KOROBONDE	001	TIWAA
006	MORA	002	TABARANO
007	ULUANSO	003	WAWONDULA
008	BETELEME	004	LEMBONTONARA
009	TINOMPO	005	TAMONJENGI
010	KORO WALELO	006	MAYUMBA
011	KUMPI	007	PELERU
012	KOROMPEELI	008	ERA
013	LEMBOROMA	72 12 080	KECAMATAN SOYO JAYA
014	KOROWOU	001	TAMAINUSI
72 12 030	KECAMATAN LEMBO RAYA	002	PANCA MAKMUR
001	DOLUPO KARYA	003	TODDOPOLI UEBANGKE
002	MANDULA	004	TANDOYONDO
003	LEMBOBELALA	005	LEMBAH SUMARA
004	PO'ONA	006	TAMBAYOLI
005	RONTA	007	SUMARA JAYA
006	BINTANGOR MUKTI	008	BAU
007	PETUMBEA	009	MALINO
008	PONTANGO'A	010	MALINO JAYA
009	JAMOR JAYA	72 12 090	KECAMATAN BUNGKU UTARA
010	PA'AWARU	001	TOKONANAKA
72 12 040	KECAMATAN PETASIA TIMUR	002	MATUBE
001	MOLORES	003	TARONGGO
002	KEUNO	004	POSANGKE
003	MOHONI	005	TOKALA ATAS
004	PEBOA	006	UEWAJO
005	BIMOR JAYA	007	BATURUBE
006	MOLINO	008	POKEANG
007	UNGKEA	009	WOOMPARIGI
008	TOWARA PANTAI	010	TAMBAROBONE
009	TOWARA	011	UEMASI
010	BUNGINTIMBE	012	TIRONGAN ATAS
011	TOMPIRA	013	KALOMBANG
012	BUNTA	014	TIRONGAN BAWAH
72 12 050	KECAMATAN PETASIA	015	SILITI
001	KOROMATANTU	016	OPO
002	KOROLOLAMA	017	TANAKU RAYA
003	KOROLOLAKI	018	LEMO

DAFTAR KODE DAN NAMA DESA/KELURAHAN TAHUN 2019 SEMESTER I

Provinsi : [72] SULAWESI TENGAH
Kabupaten : [72 12] MOROWALI UTARA

Kode	Nama
72 12 090	KECAMATAN BUNGKU UTARA
019	UEMPANAPA
020	UERURU
021	BOBA
022	LEMOWALIA
023	SALUBIRO
024	UPT TOKALA ATAS
72 12 100	KECAMATAN MAMOSALATO
001	KOLO ATAS
002	KOLO BAWAH
003	MOMO
004	GIRI MULYA
005	TANANAGAYA
006	TANA SUMPUR
007	PANDAUKE
008	TAMBALE
009	WINANGABINO
010	SEA
011	UEPAKATU
012	PARANGISI
013	LJO
014	MENYO'E

DAFTAR KODE DAN NAMA DESA/KELURAHAN TAHUN 2019 SEMESTER 1

Provinsi : [72] SULAWESI TENGAH

Kabupaten : [72 71] PALU

Kode	Nama
72 71 010	KECAMATAN PALU BARAT
004	UJUNA
005	BARU
006	SIRANINDI
007	KAMONJI
008	BALAROA
011	LERE
72 71 011	KECAMATAN TATANGA
001	DUYU
002	PENGAWU
003	PALUPI
004	TAWANJUKA
005	BOYAOGE
006	NUNU
72 71 012	KECAMATAN ULUJADI
001	DONGGALA KODI
002	KABONENA
003	SILAE
004	TIPO
005	BULURI
006	WATUSAMPU
72 71 020	KECAMATAN PALU SELATAN
004	BIROBULI SELATAN
005	PETOBO
007	BIROBULI UTARA
008	TATURA UTARA
009	TATURA SELATAN
72 71 030	KECAMATAN PALU TIMUR
001	BESUSU BARAT
002	BESUSU TENGAH
003	BESUSU TIMUR
004	LOLU UTARA
005	LOLU SELATAN
72 71 031	KECAMATAN MANTIKULORE
001	TALISE
002	TANAMODINDI
003	LASOANI
004	KAWATUNA
005	POBOYA
006	TONDO
007	LAYANA INDAH
008	TALISE VALANGGUNI
72 71 040	KECAMATAN PALU UTARA
001	MAMBORO
002	TAIPA
003	KAYUMALUE PAJEKO
004	KAYUMALUE NGAPA
009	MAMBORO BARAT
72 71 041	KECAMATAN TAWAELI
001	PANAU
002	LAMBARA
003	BAIYA
004	PANTOLOAN
005	PANTOLOAN BOYA

DAFTAR KODE DAN NAMA DESA/KELURAHAN TAHUN 2019 SEMESTER I

Provinsi : [73] SULAWESI SELATAN

Kabupaten : [73 01] KEPULAUAN SELAYAR

Kode	Nama	Kode	Nama
73 01 010	KECAMATAN PASIMARANNU	73 01 040	KECAMATAN BONTOHARU
001	KOMBA-KOMBA	003	BONTOSUNGGU
002	LAMBEGO	004	BONTOBANGUN
003	BONERATE	008	PUTABANGUN
004	MAJAPAHIT	009	BONTOTANGNGA
005	BATU BINGKUNG	010	KAHU-KAHU
006	BONEA	011	KALEPADANG
007	SAMBALI	73 01 041	KECAMATAN BENTENG
008	LAMANTU	001	BENTENG SELATAN
73 01 011	KECAMATAN PASILAMBENA	002	BENTENG
001	PULO MADU	003	BENTENG UTARA
002	GARAUPA	73 01 042	KECAMATAN BONTOMANAI
003	KALAOTOA	001	PARAK
004	LEMBANG MATENE	002	JAMBUIYA
005	KARUMPA	003	BONTOMARANNU
006	GARAUPA RAYA	004	BONEA TIMUR
73 01 020	KECAMATAN PASIMASSUNGGU	005	MARE MARE
001	TANAMALALA	006	BARUGAIYA
002	KEMBANG RAGI	007	POLEBUNGIN
003	LABUANG PAMAJANG	008	BONEA MAKMUR
004	MAMINASA	009	BONTOKORAANG
009	BONTOSAILE	010	KABURU
010	MASSUNGKE	73 01 050	KECAMATAN BONTOMATENE
011	TELUK KAMPE	006	MAHARAYYA
73 01 021	KECAMATAN TAKABONERATE	007	ONTO
001	TAMBUNA	008	BATANGMATA SAPO
002	KAYUADI	009	BATANGMATA
003	BATANG	010	BARAT LAMBONGAN
004	NYIUR INDAH	011	BONTONASALUK
005	JINATO	012	KAYU BAUK
006	RAJUNI	013	TANETE
007	LATONDU	014	PAMATATA
008	TARUPA	015	BONGAIYA
009	KHUSUS PASITALLU	016	MENARA INDAH
73 01 022	KECAMATAN PASIMASSUNGGU TIMUR	017	TAMALANREA
001	LEMBANG BAJI	73 01 051	KECAMATAN BUKI
002	BONTOMALLING	001	KOHALA
003	BONTOBULAENG	002	BONTOLEMPANGAN
004	BONTOBARU	003	BALANG BUTUNG
005	BONTOJATI	004	LALANG BATA
006	UJUNG	005	BUKI
73 01 030	KECAMATAN BONTOSIKUYU	006	MEKAR INDAH
001	POLASSI	007	BUKI TIMUR
002	TAMBOLONGAN		
003	APPATANAH		
004	LOWA		
005	LANTIMBONGAN		
006	BINANGA SOMBAIYA		
007	LAIYOLO		
008	LAIYOLO BARU		
009	HARAPAN		
010	PATIKARYA		
011	PATILERENG		
012	KHUSUS BAHULUANG		
73 01 040	KECAMATAN BONTOHARU		
001	BONTOBORUSU		
002	BONTOLEBANG		

DAFTAR KODE DAN NAMA DESA/KELURAHAN TAHUN 2019 SEMESTER I

Provinsi : [73] SULAWESI SELATAN

Kabupaten : [73 02] BULUKUMBA

Kode	Nama	Kode	Nama
73 02 010	KECAMATAN GANTARANG	73 02 040	KECAMATAN BONTOTIRO
001	MARIORENU	003	TRITIRO
002	JALANJANG	004	EKATIRO
003	MATTEKKO	005	BUHUNG BUNDANG
004	PAENRE LOMPOE	006	DWI TIRO
005	BIALO	007	BONTO BULAENG
006	BONTO MACINNA	008	BATANG
007	BONTOMASILA	009	TAMALANREA
008	PADANG	010	BONTO TANGNGA
009	BAROMBONG	011	BONTU MARANNU
010	BONTO SUNGGU	012	BONTO BARUA
011	POLEWALI	013	LAMANDA
012	PALAMBARAE	73 02 050	KECAMATAN HERO LANGE-LANGE
013	BUKIT TINGGI	001	KARASSING
014	BONTONYELENG	002	BORONG
015	BUKIT HARAPAN	003	BONTO KAMASE
016	DAMPANG	004	TANUNTUNG
017	BONTORAJA	005	SINGA
018	BENTENG GANTARANG	006	TUGONDENG
019	GATTARENG	007	PATARO
020	BENTENG MALEWANG	008	GUNTURU
021	TACCORONG	73 02 060	KECAMATAN KAJANG
73 02 020	KECAMATAN UJUNG BULU	001	BONTO BIRAENG
001	BINTARORE	002	BONTORANNU
002	KASIMPURENG	003	LEMBANG
003	TANAH KONGKONG	004	LEMBANGLOHE
004	L O K A	005	TANAH JAYA
005	BENTENNGE	006	LAIKANG
006	TERANG-TERANG	007	PANTAMA
007	CAILE	008	POSSI TANAH
008	KALUMEME	009	LEMBANNA
009	ELA-ELA	010	TAMBANGAN
73 02 021	KECAMATAN UJUNG LOE	011	SANGKALA
001	SALEMBA	012	BONTO BAJI
002	DANNUANG	013	PATTIROANG
003	MANJALLING	014	SAPANANG
004	PADANG LOANG	015	BATUNILAMUNG
005	SEPPANG	016	TANAH TOWA
006	BIJAWANG	017	MALLELENG
007	LONRONG	018	MATTOANGING
008	BALONG	019	LOLISANG
009	GARANTA	73 02 070	KECAMATAN BULUKUMPA
010	MANYAMPA	001	SAPO BONTO
011	BALLEANGIN	002	BONTO BULAENG
012	TAMATTO	003	BULO-BULO
013	PACCARAMMENGANG	004	SALASSAE
73 02 030	KECAMATAN BONTO BAHARI	005	BONTOMANGIRING
001	B I R A	006	JOJJOLO
002	DARUBIAH	007	BALLASARAJA
003	TANAH LEMO	008	TANETE
004	A R A	009	BALANG TAROANG
005	LEMBANNA	010	KAMBUNO
006	TANAH BERU	011	BARUGAE
007	SAPOLOHE	012	BALANG PESOANG
008	BENJALA	013	JAWI - JAWI
73 02 040	KECAMATAN BONTOTIRO	014	TIBONA
001	CARAMMING	015	BONTO MINASA
002	PAKUBALAHO	016	BATULOHE
		017	BARUGA RIATTANG

DAFTAR KODE DAN NAMA DESA/KELURAHAN TAHUN 2019 SEMESTER I

Provinsi : [73] SULAWESI SELATAN

Kabupaten : [73 02] BULUKUMBA

Kode	Nama
73 02 080	KECAMATAN RILAU ALE
001	TANAH HARAPAN
002	BONTOMANAI
003	SWATANI
004	KARAMA
005	BATUKAROPA
006	BULOLOHE
007	BONTOBANGUN
008	BONTOHARU
009	PALAMPANG
010	BAJIMINASA
011	ANRANG
012	BONTO MATENE
013	BONTOLOHE
014	TOPANDA
015	PANGALLOANG
73 02 090	KECAMATAN KINDANG
001	BALIBO
002	MATTIROWALIE
003	BENTENG PALIOI
004	GARUNTUNGAN
005	ANRIHUA
006	BORONG RAPPOA
007	TAMAONA
008	KINDANG
009	ORO GADING
010	SOPA
011	SOMBA PALIOI
012	SIPAENRE
013	KAHAYA

DAFTAR KODE DAN NAMA DESA/KELURAHAN TAHUN 2019 SEMESTER I

Provinsi : [73] SULAWESI SELATAN

Kabupaten : [73 03] BANTAENG

Kode	Nama	Kode	Nama
73 03 010	KECAMATAN BISSAPPU	73 03 031	KECAMATAN PA'JUKUKANG
001	BONTO JAI	002	BIANGLOE
002	BONTO MANAI	003	LUMPANGAN
003	BONTO LEBANG	004	BIANGKEKE
004	BONTO SUNGGU	005	NIPA-NIPA
005	BONTO RITA	006	PA'JUKUKANG
007	BONTO ATU	007	BORONGLOE
008	BONTO SALLUANG	008	PAPANLOE
010	BONTO LANGKASA	009	BARUGA
011	BONTO CINDE	021	BATUKARAENG
012	BONTO LOE	73 03 032	KECAMATAN GANTARANGKEKE
013	BONTO JAYA	001	TANAHLOE
73 03 011	KECAMATAN ULUERE	002	TOMBOLO
001	BONTO RANNU	003	LAYOA
007	BONTO TALLASA	004	BAJIMINASA
008	BONTO DAENG	005	KALOLING
009	BONTO TANGGA	006	GANTARANGKEKE
010	BONTO MARANNU		
011	BONTO LOJONG		
73 03 012	KECAMATAN SINOA		
001	BONTO MATENE		
002	BONTO TIRO		
003	BONTO MAJANNANG		
004	BONTO KARAENG		
005	BONTO MACCINI		
006	BONTO BULAENG		
73 03 020	KECAMATAN BANTAENG		
001	TAPPANJENG		
002	PALLANTIKANG		
003	LETTA		
004	MALLILINGI		
005	LEMBANG		
006	LAMALAKA		
009	KARATUANG		
010	ONTO		
018	KAYU LOE		
73 03 021	KECAMATAN EREMERASA		
001	ULUGALUNG		
002	MAMAMPANG		
003	MAPPILAWING		
004	LONRONG		
005	BARUA		
006	KAMPALA		
007	PA'BENTENGAN		
008	PARANGLEOE		
009	PA'BUMBUNGAN		
73 03 030	KECAMATAN TOMPOBULU		
016	LEMBANG GANTARANGKEKE		
017	PATTALLASSANG		
018	BONTO-BONTOA		
019	BANYORANG		
020	CAMPAGA		
021	BONTO TAPPALANG		
022	BALUMBUNG		
023	ERENG-ERENG		
024	LABBO		
025	PATTANETEANG		
73 03 031	KECAMATAN PA'JUKUKANG		
001	RAPPOA		

DAFTAR KODE DAN NAMA DESA/KELURAHAN TAHUN 2019 SEMESTER I

Provinsi : [73] SULAWESI SELATAN

Kabupaten : [73 04] JENEPONTO

Kode	Nama	Kode	Nama
73 04 010	KECAMATAN BANGKALA	73 04 030	KECAMATAN BINAMU
001	MALLASORO	008	BALANG TOA
002	PUNAGAYA	009	BALANG
003	BONTORANNU	010	BALANG BERU
004	PANTAI BAHARI	011	BONTOA
005	PALLENGU	012	SAPANANG
006	TOMBO-TOMBOLO	013	EMPOANG UTARA
007	JENETALLASA	73 04 031	KECAMATAN TURATEA
008	KALIMPORO	001	JOMBE
009	BENTENG	002	KAYULOE BARAT
015	PALLANTIKANG	003	KAYULOE TIMUR
016	GUNUNG SILANU	004	BUNGUNGLOE
017	KAPITA	005	BONTOMATENE
018	MARAYOKA	006	TANJONGA
019	BONTOMANAI	007	BULULOE
73 04 011	KECAMATAN BANGKALA BARAT	008	MANGEPONG
001	GARASSIKANG	009	LANGKURA
002	BANRIMANURUNG	010	PAITANA
003	PATTIRO	011	PA RASANGANG BARU
004	TUJU	73 04 040	KECAMATAN BATANG
005	BULUJAYA	008	CAMBA-CAMBA
006	BARANA	009	MACCINIBAJI
007	BEROANGING	010	KALUKU
008	PAPPALLUANG	011	TOGO-TOGO
73 04 020	KECAMATAN TAMALATEA	012	BUNGENG
001	BONTOSUNGGU	015	BONTORAYA
002	BONTOJAI	73 04 041	KECAMATAN ARUNGKEKE
003	BORONGTALA	001	KAMPALA
004	TURATEA TIMUR	002	BULO-BULO
005	TURATEA	003	KALUMPANG LOE
006	BONTOTANGGA	004	PALAJAU
007	MANJANGLOE	005	ARUNGKEKE
008	KARELAYU	006	BORONG LAMU
012	TAMAN ROYA	007	ARUNGKEKE PALLANTIKANG
013	TONROKASSI TIMUR	73 04 042	KECAMATAN TAROWANG
015	TONROKASSI	001	P A O
016	TONROKASSI BARAT	002	BONTORAPPO
73 04 021	KECAMATAN BONTORAMBA	003	ALLU TAROWANG
001	BULUSUKA	004	TAROWANG
002	MAERO	005	BALANG BARU
003	LENTU	006	BALANG LOE TAROWANG
004	BALUMBUNGANG	007	BONTO UJUNG
005	BANGKALALOE	008	TINO
006	DATARA	73 04 050	KECAMATAN KELARA
007	BARAYA	001	TOLO
008	BONTORAMBA	002	TOLO BARAT
009	BATUJALA	003	TOLO SELATAN
010	BULUSIBATANG	004	BONTOLEBANG
011	KARELOE	005	SAMATARING
012	TANAMMAWANG	006	BONTO NOMPO
73 04 030	KECAMATAN BINAMU	007	GANTARANG
001	BIRINGKASSI	008	TOMBOLO
002	PABIRINGA	009	TOLO TIMUR
003	PANAİKANG	010	TOLO UTARA
004	MONRO-MONRO	73 04 051	KECAMATAN RUMBIA
005	SIDENRE	001	BONTOMANAI
006	EMPOANG SELATAN	002	RUMBIA
007	EMPOANG		

DAFTAR KODE DAN NAMA DESA/KELURAHAN TAHUN 2019 SEMESTER I

Provinsi : [73] SULAWESI SELATAN

Kabupaten : [73 04] JENEPONTO

Kode	Nama
73 04 051	KECAMATAN RUMBIA
003	LEBANG MANAI
004	LEBANG MANAI UTARA
005	PALLANTIKANG
006	BONTO CINI
007	BONTOTIRO
008	KASSI
009	LOKA
010	TOMPOBULU
011	UJUNG BULU
012	JENETALLASA

DAFTAR KODE DAN NAMA DESA/KELURAHAN TAHUN 2019 SEMESTER I

Provinsi : [73] SULAWESI SELATAN

Kabupaten : [73 05] TAKALAR

Kode	Nama	Kode	Nama
73 05 010	KECAMATAN MANGARA BOMBANG	73 05 040	KECAMATAN POLOMBANGKENG UTARA
001	PUNAGA	009	PA'RAPPUNGANTA
002	LAIKANG	010	MASSAMATURU
003	CIKOWANG	011	TIMBUSENG
004	PATTOPPAKANG	012	KO'MARA
005	BONTOPARANG	013	BARUGAYA
006	PANYANGKALANG	014	TOWATA
007	BONTOMANAI	015	KAMPUNG BERU
008	LAKATONG	016	LASSANG
009	TOPEJAWA	017	PARANGBADO
010	BANGGAE	018	LASSANG BARAT
011	MANGADU	019	BALANGTANAYA
012	LENGKESE	020	KALE KO'MARA
73 05 020	KECAMATAN MAPPAKASUNGGU	73 05 050	KECAMATAN GALESONG SELATAN
001	MATTIROBAJI	001	MANGINDARA
002	MACCINIBAJI	002	BONTO MARANNU
003	TAKALAR KOTA	003	BARAMAMASE
004	PATANI	004	BONTO KASSI
005	SOREANG	005	SAWAKONG
006	PA BATANGAN	006	BENTANG
007	REWATAYA	007	BONTOKANANG
008	TOMPO TANA	015	POPO
009	BALANGDATU	016	TAROWANG
73 05 021	KECAMATAN SANROBONE	017	KADATONG
001	LAGURUDA	018	KALEBENTANG
002	SANROBONE	019	KALUKU BODO
003	BANYUANYARA	73 05 051	KECAMATAN GALESONG
004	PADDINGING	001	BONTOLOE
005	UJUNG BAJI	002	KALENNA BONTONGAPE
006	TONASA	003	BONTOMANGAPE
73 05 030	KECAMATAN POLOMBANGKENG SELATAN	004	PARAMBAMBE
003	PA'BUNDUKANG	005	PATTINOANG
005	CANREGO	006	BODDIA
006	BONTOKADATTO	007	PARANGMATA
007	BULUKUNYI	008	GALESONG KOTA
008	CAKURA	009	GALESONG BARU
009	LANTANG	010	PALALAKKANG
010	MONCONGKOMBA	011	PARASANGANG BERU
011	PATTE'NE	012	KALUKUANG
012	RAJAYA	013	MAPPAKALOMPO
013	SU RULANGI	014	CAMPAGAYA
73 05 031	KECAMATAN PATTALLASSANG	73 05 060	KECAMATAN GALESONG UTARA
001	PATTALLASSANG	003	BONTO SUNGGU
002	PALLANTIKANG	004	TAMASAJU
003	PAPPA	005	BONTOLEBANG
004	MARADEKAYA	006	TAMALATE
005	KALABBIRANG	007	AENG BATU-BATU
006	SOMBALA BELLA	008	BONTO LANRA
007	BAJENG	009	PAKKABBA
008	SABINTANG	010	AENG TOWA
009	SALAKA	011	SAMPULUNGAN
73 05 040	KECAMATAN POLOMBANGKENG UTARA	012	BONTOKADDOPEPE
003	PANRANNUANGKU		
004	MANNONGKOKI		
005	MALEWANG		
006	PALLEKO		
007	MATTOMPODALLE		
008	PARANG LUARA		

DAFTAR KODE DAN NAMA DESA/KELURAHAN TAHUN 2019 SEMESTER I

Provinsi : [73] SULAWESI SELATAN

Kabupaten : [73 06] GOWA

Kode	Nama	Kode	Nama
73 06 010	KECAMATAN BONTONOMPO	73 06 030	KECAMATAN PALLANGGA
008	MANJAPAI	015	KAMPILI
010	BAREMBENG	016	TODDOTOA
011	BONTOLANGKASA SELATAN	017	PARANG BANOVA
012	BONTOLANGKASA UTARA	018	PANGKABINANGA
013	KALASERENA	019	BONTOALA
014	TAMALLAYANG	022	MANGALLI
015	BONTONOMPO	023	TAENG
016	BONTOBIRAENG UTARA	73 06 031	KECAMATAN BAROMBONG
017	ROMANGLASA	001	BIRINGGALLA
018	KALEBAREMBENG	002	MONCOBALANG
019	KATANGKA	003	TINGGIMAE
020	BATEGULUNG	004	LEMBANGPARANG
021	BONTOBIRAENG SELATAN	005	KANJILO
022	BULOGADING	006	TAMANYELENG
73 06 011	KECAMATAN BONTONOMPO SELATAN	007	BENTENG SOMBA OPU
001	SALAJANGKI	73 06 040	KECAMATAN SOMBA OPU
002	BONTOSUNGGU	001	PANDANG PANDANG
003	PABUNDUKANG	002	SUNGGUMINASA
004	TINDANG	003	TOMPOBALANG
005	TANRARA	004	BATANGKALUKU
006	SALAJO	005	TAMARUNANG
007	JIPANG	006	BONTORAMBA
009	SENGKA	007	MAWANG
010	BONTORAMBA	008	ROMANGPOLONG
73 06 020	KECAMATAN BAJENG	009	BONTO BONTOVA
003	TANGKEBAJENG	010	KALEGOWA
004	PANYANGKALANG	011	KATANGKA
005	PABENTENGAN	012	TOMBOLO
006	MACCINIBAJI	013	PACCINONGAN
007	KALEBAJENG	014	SAMATA
008	LIMBUNG	73 06 050	KECAMATAN BONTOMARANNU
012	BONE	001	BORONGLOE
013	MARADEKAYA	002	BONTOMANAI
014	LEMPANGANG	003	SOKKOLIA
015	BONTOSUNGGU	004	PAKATTO
016	PANCIRO	005	NIRANNUANG
017	PARAIKATE	006	ROMANGLOE
018	MATA ALLO	012	MATA ALLO
019	TUBAJENG	016	ROMANGLOMPOA
73 06 021	KECAMATAN BAJENG BARAT	017	BILI-BILI
001	GENTUNANG	73 06 051	KECAMATAN PATTALLASSANG
002	TANABANGKA	007	TIMBUSENG
009	BORIMATANGKASA	008	SUNGGUMANAI
010	MANDALLE	009	PATTALASSANG
011	MANJALLING	010	PALLANTIKANG
020	KALEMANDALLE	011	PACELLEKANG
021	BONTOMANAI	013	BORONG PA'LALA
73 06 030	KECAMATAN PALLANGGA	014	PANAİKANG
006	JENETALLASA	015	JENEMADINGING
007	TETEBATU	73 06 060	KECAMATAN PARANGLOE
008	PALLANGGA	005	LONJOBOKO
009	BUNGAJAYA	006	BORISALLO
010	PANAKKUKANG	007	LANNA
011	JULUKANAYA	008	BONTOPARANG
012	JULUBORI	009	BELAPUNRANGA
013	JULUPAMAI	010	BONTOKASSI
014	BONTORAMBA	011	BELABORI

DAFTAR KODE DAN NAMA DESA/KELURAHAN TAHUN 2019 SEMESTER I

Provinsi : [73] SULAWESI SELATAN

Kabupaten : [73 06] GOWA

Kode	Nama	Kode	Nama
73 06 061	KECAMATAN MANUJU	73 06 090	KECAMATAN TOMPOBULU
001	PATTALLIKANG	012	DATARA
002	MONCONGLOE	73 06 091	KECAMATAN BIRINGBULU
003	MANUJU	001	BERUTALLASA
004	TAMALATEA	002	PENCONG
010	BILALANG	003	PARANGLOE
011	TASSESE	004	LEMBANGLOE
012	TANA KARAENG	005	TARING
73 06 070	KECAMATAN TINGGIMONCONG	006	TONRORITA
006	PARIGI	007	BORIMASUNGGU
007	BULUTANA	008	LAUWA
008	MALINO	009	BATURAPPE
009	GANTARANG	010	BATUMALONRO
010	PATTAPANG	011	JULUKANAYA
011	BONTO LERUNG		
012	GARASSI		
73 06 071	KECAMATAN TOMBOLO PAO		
001	KANREAPIA		
002	BALASSUKA		
003	TABBINJAI		
004	MAMAMPANG		
005	TONASA		
006	TAMAONA		
007	PAO		
008	ERELEMBANG		
009	BOLAROMANG		
73 06 072	KECAMATAN PARIGI		
001	SICINI		
002	BILANRENGI		
003	MANIMBAHOI		
004	MAJANNANG		
005	JONJO		
73 06 080	KECAMATAN BUNGAYA		
003	BISSOLORO		
004	BUAKKANG		
005	BONTOMANAI		
006	SAPAYA		
015	RANNALOE		
016	MANGEMPANG		
017	JENEBATU		
73 06 081	KECAMATAN BONTOLEMPANGAN		
007	PALADINGANG		
008	BONTOLOE		
009	LASSA LASSA		
010	BONTOLEMPANGAN		
011	JULUMATENE		
012	PARANG LAMPOA		
013	BONTOTANGGA		
014	ULUJANGAN		
73 06 090	KECAMATAN TOMPOBULU		
005	GARING		
006	BONTOBUDDUNG		
007	TANETE		
008	CIKORO		
009	RAPPOLEMBA		
010	RAPPOALA		
011	MALAKAJI		

DAFTAR KODE DAN NAMA DESA/KELURAHAN TAHUN 2019 SEMESTER I

Provinsi : [73] SULAWESI SELATAN

Kabupaten : [73 07] SINJAI

Kode	Nama	Kode	Nama
73 07 010	KECAMATAN SINJAI BARAT	73 07 060	KECAMATAN SINJAI TENGAH
001	GUNUNG PERAK	002	SAOTANRE
002	BALAKIA	003	BARU
003	TASSILILU	004	SAOTENGNGA
004	ARABIKA	005	PATTONGKO
005	BARANIA	006	BONTO
006	BOTO LEMPANGAN	007	SAOHIRING
007	BONTO SALAMA	008	KANRUNG
008	TURUNGAN BAJI	009	SAMAENRE
009	TERASA	010	MATTUNRENG TELLUE
73 07 020	KECAMATAN SINJAI BORONG	011	GANTARANG
001	BATU BELERANG	73 07 070	KECAMATAN SINJAI UTARA
002	KASSI BULENG	001	ALEWANUAE
003	PASIR PUTIH	002	BIRINGERE
004	BONTO SINALA	003	LAMATTI RILAU
005	BJI NANGKA	004	BONGKI
006	BARAMBANG	005	BALANGNIPA
007	BONTO KATUTE	006	LAPPA
008	BONTO TENGNGA	73 07 080	KECAMATAN BULUPODDO
73 07 030	KECAMATAN SINJAI SELATAN	001	TOMPOBULU
001	PALANGKA	002	BULU TELLUE
002	SANGIASSERI	003	DUAMPANUAE
003	PUNCAK	004	LAMATTI RIATTANG
004	POLEWALI	005	LAMATTI RIAJA
005	SONGING	006	LAMATTI RIAWANG
007	ASKA	007	LAPPA CINRANA
008	PALAE	73 07 090	KECAMATAN PULAU SEMBILAN
009	TALLE	001	PULAU BUHUNG PITUE
010	BULU KAMASE	002	PULAU HARAPAN
011	ALENANGKA	003	PULAU PADAELO
012	GARECCING	004	PULAU PERSATUAN
73 07 040	KECAMATAN TELLU LIMPOE		
001	KALOBBA		
002	MANNANTI		
003	TELLU LIMPOE		
004	ERABARU		
005	PATTONGKO		
006	BUA		
007	SUKAMAJU		
008	LEMBANG LOHE		
009	SAOTENGAH		
010	MASSAILE		
011	SAMATURUE		
73 07 050	KECAMATAN SINJAI TIMUR		
001	BIRORO		
002	LASIAI		
003	SANJAI		
004	PASIMARANNU		
005	PATTALASSANG		
006	PANAUKANG		
007	SAMATARING		
008	KALOLING		
009	SAUKANG		
010	KAMPALA		
011	TONGKE-TONGKE		
012	SALOHE		
013	BONGKI LENGKESE		
73 07 060	KECAMATAN SINJAI TENGAH		
001	KOMPANG		

DAFTAR KODE DAN NAMA DESA/KELURAHAN TAHUN 2019 SEMESTER I

Provinsi : [73] SULAWESI SELATAN

Kabupaten : [73 08] MAROS

Kode	Nama	Kode	Nama
73 08 010	KECAMATAN MANDAI	73 08 040	KECAMATAN BANTIMURUNG
006	PATTONTONGAN	009	ALATENGAE
007	BAJI MANGNGAI	010	MATTOANGIN
008	TENRIGANGKAE	011	MANGELORENG
009	BONTO MATENE	012	LEANG-LEANG
010	BONTOA	013	TUKAMASEA
011	HASANUDDIN	014	BARUGA
73 08 011	KECAMATAN MONCONGLOE	73 08 041	KECAMATAN SIMBANG
001	MONCONGLOE LAPPARA	001	BONTO TALLASA
002	MONCONGLOE BULU	002	TANETE
003	MONCONGLOE	003	SIMBANG
004	BONTO BUNGA	004	JENETAESA
005	BONTO MARANNU	005	SAMBUEJA
73 08 020	KECAMATAN MAROS BARU	006	SAMANGKI
005	PALLANTIKANG	73 08 050	KECAMATAN TANRALILI
013	BAJU BODOA	002	PURNA KARYA
014	BAJI PAMAI	003	LEKO PANCING
015	BORI KAMASE	004	KURU SUMANGE
019	BORIMASUNGGU	005	SUDIRMAN
020	MAJANNANG	006	DAMAI
021	MATTIRO TASI	007	ALLAERE
73 08 021	KECAMATAN MARUSU	008	BORONG
001	PABENTENGAN	009	TODDO PULIA
002	TEMAPPADDAE	73 08 051	KECAMATAN TOMPU BULU
003	MARUMPA	001	BENTENG GAJAH
004	TELLUMPOCCOE	002	PUCAK
005	BONTO MATENE	003	TOMPO BULU
006	A'BULOSIBATANG	004	TODDOLIMAE
007	NISOMBALIA	005	BONTO MANAJ
73 08 022	KECAMATAN TURIKALE	006	BONTOMATINGGI
001	TAROADDA	007	BONTO MANURUNG
002	ADATONGENG	008	BONTO SOMBA
003	PETTUADAE	73 08 060	KECAMATAN CAMBA
004	BORI BELLAYA	008	CENRANA
005	R A Y A	009	TIMPUSENG
006	TURIKALE	010	PATTIRO DECENG
007	ALLIRITENGAE	011	CEMPANIGA
73 08 023	KECAMATAN LAU	012	SAWARU
001	ALLEPOLEA	013	BENTENG
002	SOREANG	014	MARIO PULANA
003	MARRANNU	015	PATTANYAMANG
004	BONTO MARANNU	73 08 061	KECAMATAN CENRANA
005	MACCINI BAJI	001	LABUAJA
006	MATTIRO DECENG	002	LEBBOTENGGAE
73 08 030	KECAMATAN BONTOA	003	LAIYA
003	BONTO BAHARI	004	CENRANA BARU
004	PAJUKUKANG	005	LIMAM POCCOE
005	TUNIKAMASEANG	006	ROMPE GADING
006	BONTOA	007	BAJI PAMAI
007	SALENRANG	73 08 070	KECAMATAN MALLAWA
008	BONTO LEMPANGAN	001	PADAELO
009	MINASA UPA	002	BARUGAE
010	TUPABIRING	003	BENTENGE
011	AMPEKALE	004	TELLUMPANUAE
73 08 040	KECAMATAN BANTIMURUNG	005	SABILA
007	KALABBIRANG	006	MATTAMPAPOLE
008	MINASA BAJI	007	BATU PUTIH

DAFTAR KODE DAN NAMA DESA/KELURAHAN TAHUN 2019 SEMESTER I

Provinsi : [73] SULAWESI SELATAN

Kabupaten : [73 08] MAROS

Kode	Nama
73 08 070	KECAMATAN MALLAWA
008	ULUDAYA
009	SAMAENRE
010	GATTARENG MATINGGI
011	WANUA WARU

DAFTAR KODE DAN NAMA DESA/KELURAHAN TAHUN 2019 SEMESTER I

Provinsi : [73] SULAWESI SELATAN

Kabupaten : [73 09] PANGKAJENE DAN
KEPULAUAN

Kode	Nama	Kode	Nama
73 09 010	KECAMATAN LIUKANG TANGAYA	73 09 050	KECAMATAN BALOCCI
001	SABALANA	002	TONASA
002	BALO BALOANG	003	BALOCCI BARU
003	SABARU	004	BALLEANGIN
004	SAPUKA	005	TOMPO BULU
005	TAMPAANG	73 09 051	KECAMATAN TONDONG TALLASA
006	SAILUS	001	BULU TELLUE
007	SATANGER	002	MALAKA
008	KAPOPOSAN BALI	003	BANTIMURUNG
009	POLEONRO	004	TONDONGKURA
73 09 020	KECAMATAN LIUKANG KALMAS	005	LANNE
001	DOANG DOANGAN	006	BONTO BIRAO
002	DEWAKANG	73 09 060	KECAMATAN BUNGORO
003	MARASENDE	001	BORIAPPAKA
004	KANYURANG	002	BULU CINDEA
005	KALU-KALUKUANG	003	BOWONG CINDEA
006	SABARU	004	SAMALEWA
007	PAMMANTAUAN MASALIMA	005	SAPANANG
73 09 030	KECAMATAN LIUKANG TUPABBIRING	006	BIRING ERE
001	MATTIRO DECENG	007	MANGILU
002	MATTIRO SOMPE	009	TABO-TABO
003	MATTIRO BONE	73 09 070	KECAMATAN LABAKKANG
004	MATTIRO DOLANGENG	001	BORIMASUNGGU
012	MATTIRO LANGI	002	MANGALLEKANA
013	MATTIRO MATAE	003	BATARA
014	MATTIRO UJUNG	004	TARAWEANG
015	MATTARO ADAE	005	BARA BATU
016	MATTIRO BINTANG	006	KASSI LOE
73 09 031	KECAMATAN LIUKANG TUPABBIRING UTARA	007	PATALLASSANG
001	MATTIRO BULU	008	LABAKKANG
002	MATTIRO LABANGENG	009	PUNDATA BAJI
003	MATTIRO ULENG	010	BONTO MANAI
004	MATTIRO KANJA	011	MANAKKU
005	MATTIRO BAJI	012	GENTUNG
006	MATTIRO BOMBANG	013	KANAUNGAN
007	MATTIRO WALIE	73 09 080	KECAMATAN MA'RANG
73 09 040	KECAMATAN PANGKAJENE	001	TALAKA
007	SIBATUA	002	ATTANG SALO
008	BONTO PERAK	003	PADANG LAMPE
009	ANRONG APPAKA	004	ALESIPITTO
010	TEKOLABBUA	005	MA'RANG
011	JAGONG	006	BONTO-BONTO
012	TUMAMPUA	007	PITUE
013	PADDOANG DOANGAN	008	PITU SUNGGU
016	PABUNDUKANG	009	TAMANGAPA
017	MAPPASAILE	010	PUNRANGA
73 09 041	KECAMATAN MINASATENE	73 09 091	KECAMATAN SEGERI
001	BONTO LANGKASA	001	BONTO MATENE
002	KABBA	002	BARING
003	PANAUKANG	003	PARENRENG
004	BONTOKIO	004	SEGERI
005	BIRAENG	005	BAWASALO
006	MINASATENE	006	BONE
007	KALABBIRANG	73 09 092	KECAMATAN MANDALLE
008	BONTOA	001	BENTENG
73 09 050	KECAMATAN BALOCCI	002	MANGGALUNG
001	KASSI		

DAFTAR KODE DAN NAMA DESA/KELURAHAN TAHUN 2019 SEMESTER I

Provinsi : [73] SULAWESI SELATAN
Kabupaten : [73 09] PANGKAJENE DAN
KEPULAUAN

Kode	Nama
73 09 092	KECAMATAN MANDALLE
003	BODDIE
004	TAMARUPA
005	COFFO TOMPONG
006	MANDALLE

DAFTAR KODE DAN NAMA DESA/KELURAHAN TAHUN 2019 SEMESTER I

Provinsi : [73] SULAWESI SELATAN

Kabupaten : [73 10] BARRU

Kode	Nama	Kode	Nama
73 10 010	KECAMATAN TANETE RIAJA	73 10 050	KECAMATAN MALLUSETASI
006	MATTIROWALIE	004	PALANRO
008	HARAPAN	005	MALLAWA
009	LOMPO RIAJA	006	KUPA
010	LIBURENG	007	BOJO
011	KADING	008	BOJO BARU
012	LOMPO TENGAH		
013	LEMPANG		
73 10 011	KECAMATAN PUJANANTING		
001	BULO-BULO		
002	GATTARENG		
003	PUJANANTING		
004	JANGAN-JANGAN		
005	PATTAPPA		
006	BACU-BACU		
007	MATTAPPAWALIE		
73 10 020	KECAMATAN TANETE RILAU		
001	LASITAE		
002	PANCANA		
003	LALABATA		
004	CORAWALI		
005	PAO-PAO		
006	TELLUMPANUA		
007	LALOLANG		
008	TANETE		
009	LIPUKASI		
010	GARESSI		
73 10 030	KECAMATAN BARRU		
001	SUMPANG BINANGAE		
002	COPPO		
003	TUWUNG		
004	ANABANUA		
005	PALAKKA		
006	GALUNG		
007	TOMPO		
008	SEPEE		
009	MANGEMPANG		
010	SIAWUNG		
73 10 040	KECAMATAN SOPPENG RIAJA		
005	AJAKKANG		
006	PACCEKKE		
007	KIRU-KIRU		
008	MANGKOSO		
009	LAWALLU		
010	SIDDO		
011	BATUPUTE		
73 10 041	KECAMATAN BALUSU		
001	BINUANG		
002	MADELLO		
003	TAKKALASI		
004	KAMIRI		
005	LAMPOKO		
006	BALUSU		
73 10 050	KECAMATAN MALLUSETASI		
001	CILELLANG		
002	MANUBA		
003	NEPO		

DAFTAR KODE DAN NAMA DESA/KELURAHAN TAHUN 2019 SEMESTER I

Provinsi : [73] SULAWESI SELATAN

Kabupaten : [73 11] BONE

Kode	Nama	Kode	Nama
73 11 010	KECAMATAN BONTOCANI	73 11 040	KECAMATAN SALOMEKKO
001	WATANGCANI	007	MANERA
002	PATTUKU	008	PANCAITANA
003	BONTOJAI	73 11 050	KECAMATAN TONRA
004	BULUSIRUA	001	BICCOING
005	BANA	002	BACU
006	PAMMUSURENG	003	MUARA
007	KAHU	004	UJUNGE
008	LANGI	005	GARECCING
009	ERE CINNONG	006	BONEPUTE
010	LAMONCONG	007	BULU-BULU
011	MATTIRO WALIE	008	PADATUO
73 11 020	KECAMATAN KAHU	009	LIBURENG
001	CAMMILO	010	SAMAENRE
002	LALEPO	011	RAPPA
003	PASAKA	73 11 060	KECAMATAN PATIMPENG
004	MATTOANGING	001	LATELLANG
005	NUSA	002	PATIMPENG
006	ARALLAE	003	MADDANRENGPULU
007	LABUAJA	004	BATULAPPA
008	BALLE	005	MASAGO
009	PALATTAE	006	MASSILA
010	CAKKELA	007	PACCCING
011	MATAJANG	008	BULU ULAWENG
012	MAGGENRANG	009	TALABANGI
013	CARIMA	010	PATIONGI
014	BIRU	73 11 070	KECAMATAN LIBURENG
015	CENRANAE	001	BARINGENG
016	HULO	002	TOMPOBULU
017	PALAKKA	003	PONRE-PONRE
018	BONTO PADANG	004	LABURASSENG
019	SANREGO	005	TAPPALE
020	TOMPONG PATU	006	POLEWALI
73 11 030	KECAMATAN KAJUARA	007	SUWA
001	RAJA	008	PITUMPIDANGE
002	LEMO	009	WANUAWARU
003	ABBUMPUNGENG	010	CEPPAGA
004	BUARENG	011	MATTIRO WALIE
005	MASSANGKAE	012	MARIO
006	MALLAHAE	013	POLEONRO
007	POLEWALI	014	TANABATUE
008	AWANG TANGKA	015	SWADAYA
009	PADAELO	016	BINUANG
010	GONA	017	MATTIRO DECENG
011	WAETUWO	018	BUNE
012	BULU TANAH	019	MALLINRUNG
013	KALERO	020	MATTIRO BULU
014	LAPPA BOSSE	73 11 080	KECAMATAN MARE
015	PUDE	001	LAPPA UPANG
016	ANCU	002	BATU GADING
017	ANGKUE	003	LAPASA
018	TARASU	004	KARELLA
73 11 040	KECAMATAN SALOMEKKO	005	MARIO
001	BELLU	006	UJUNG SALANGKETO
002	GATTARENG	007	CEGE
003	ULU BALANG	008	TELLU BOCCOE
004	TEBBA	009	PADAELO
005	MAPPATOBA	010	KADAI
006	MALIMONGENG		

DAFTAR KODE DAN NAMA DESA/KELURAHAN TAHUN 2019 SEMESTER I

Provinsi : [73] SULAWESI SELATAN

Kabupaten : [73 11] BONE

Kode	Nama	Kode	Nama
73 11 080	KECAMATAN MARE	73 11 110	KECAMATAN BAREBBO
011	TELLONGENG	016	BAREBBO
012	MATTAMPA WALIE	017	WATU
013	DATA	018	KADING
014	SUMALING	73 11 120	KECAMATAN PONRE
015	PATTIRO	001	TURU ADAE
016	LAKUKANG	002	MAPPESANGKA
017	UJUNG TANAH	003	SALEBBA
018	MATTIRO WALIE	004	SALAMPE
73 11 090	KECAMATAN SIBULUE	005	BOLLI
001	BALIENG TOA	006	PATTIMPA
002	PASAKA	007	POLEONRO
003	BULIE	008	TELLU BOCCOE
004	TUNRENG TELLUE	009	MATTAMPAE
005	MASSENRENGPULU	73 11 130	KECAMATAN LAPPARIAJA
006	MABBIRING	001	MATTAMPA WALIE
007	MALLUSETASI	002	LILI RIATTANG
008	PATTIRO SOMPE	003	WAEKECCEE
009	PAKKASALO	004	SENGENG PALIE
010	PATTIRO BAJO	005	TONRONGE
011	MAROANGING	006	TENRI PAKKUA
012	CINNONG	007	PATTUKU LIMPOE
013	POLEWALI	008	UJUNG LAMURU
014	KALIBONG	009	PATANGKAI
015	TADANG PALIE	73 11 140	KECAMATAN LAMURU
016	AJANG PULU	012	TURUCINNAE
017	LETTE TANAH	013	MAMMINASAE
018	PATTIRO RIOLO	014	MATTAMPA BULU
019	SUMPANG MINANGAE	015	BARAKKAE
020	MANAJENG	016	MASSENRENGPULU
73 11 100	KECAMATAN CINA	017	MATTAMPA WALIE
001	ABBUMPUNGENG	018	POLEONRO
002	ARASOE	019	LALEBATA
003	CINENNUNG	020	SENGENG PALIE
004	TANETE HARAPAN	021	PADAELO
005	TANETE	022	SEBERANG
006	LOMPU	023	BARUGAE
007	KAWERANG	73 11 141	KECAMATAN TELLU LIMPOE
008	WELENRENG	001	TONDONG
009	AJANGPULU	002	BONTO MASUNGGU
010	KANCO	003	SAMAENRE
011	PADANG LOANG	004	TELLANGKERE
012	AWO	005	POLEWALI
73 11 110	KECAMATAN BAREBBO	006	LAGORI
001	CEMPANIGA	007	GAYA BARU
002	BACU	008	BATU PUTIH
003	CINGKANG	009	TAPONG
004	CONGKO	010	SADAR
005	CINNONG	011	PALLAWA
006	LAMPOKO	73 11 150	KECAMATAN BENGO
007	WOLLANGI	001	SAMAENRE
008	KAJAOLALIDDONG	002	WALIMPONG
009	SAMAELO	003	TUNGKE
010	PARIPPUNG	004	SELLI
011	APALA	005	BULU ALLAPFORENGE
012	SUGIALE	006	BENGO
013	KAMPUNO	007	MATTARO PULI
014	CORAWALIE	008	MATTIRO WALIE
015	TALUNGENG		

DAFTAR KODE DAN NAMA DESA/KELURAHAN TAHUN 2019 SEMESTER I

Provinsi : [73] SULAWESI SELATAN

Kabupaten : [73 11] BONE

Kode	Nama	Kode	Nama
73 11 150	KECAMATAN BENGO	73 11 190	KECAMATAN TELLU SIATTINGE
009	LILIRIAWANG	005	ULO
73 11 160	KECAMATAN ULAWENG	006	OTTING
001	LILINA AJANGALE	007	LANCA
002	TADANG PALIE	008	LAPPAE
003	CANI SIRENRENG	009	AJJALIRENG
004	SAPPE WALIE	010	SIJELLING
005	MANURUNGE	011	LEA
006	CINNONG	012	PATANGNGA
007	ULAWENG CINNONG	013	WAJI
008	PALLAWA RUKKA	014	TOKASENG
009	JOMPIE	015	ITTERUNG
010	LAMAKKARASENG	016	MATTOANGING
011	MULA MENREE	017	LAMURU
012	GALUNG	73 11 200	KECAMATAN AMALI
013	TEA MALALA	001	AMALI RIATTANG
014	TIMUSU	002	LILI RIATTANG
015	TEAMUSU	003	MATTARO PURAE
73 11 170	KECAMATAN PALAKKA	004	TOCINNONG
001	SIAME	005	WAEMPUBBUE
002	CINENNUNG	006	WAEMPUTTANGE
003	PASEMPE	007	BILA
004	LEMOAPE	008	ULAWENG RIAJA
005	USA	009	MAMPOTU
006	URENG	010	TA' CIPONG
007	MICO	011	WELLULANG
008	BAINANG	012	AJANG LALENG
009	PASSIPPO	013	TASSIPI
010	TANAH TENGAH	014	BENTENG TELLUE
011	TIRONG	015	LAPONRONG
012	PANYILI	73 11 210	KECAMATAN AJANGALE
013	MATTANETE BUA	001	MANCIRI
014	MADURI	002	LEBBAE
015	MELLE	003	AMESSANGENG
73 11 180	KECAMATAN AWANGPONE	004	LEPPANGENG
001	BULUMPAREE	005	ALLAMUNGENG PATUE
002	CAREBBU	006	TIMURUNG
003	ABBANUANG	007	LABISSA
004	PACCING	008	OPO
005	MACCOPE	009	PINCENG PUTE
006	MALLARI	010	WELADO
007	KADING	011	POMPANUA
008	CAKKE BONE	012	POMPANUA RIATTANG
009	LAPPO ASE	013	TELLE
010	CUMPIGA	014	PACCIRO
011	AWO LAGADING	73 11 220	KECAMATAN DUA BOCCOE
012	JALING	001	PRAJA MAJU
013	MAPPALO ULAWENG	002	MARIO
014	UNRA	003	PANYILI
015	KAJUARA	004	LACCORI
016	CARI GADING	005	PATTIRO
017	MATUJU	006	TOCINA
018	LATTEKKO	007	KAMPOTI
73 11 190	KECAMATAN TELLU SIATTINGE	008	PAKKASALO
001	PADAIDI	009	CABBENG
002	TAJONG	010	TEMPE
003	PALONGKI	011	MELLE
004	PONGKA	012	LALLATANG
		013	SANRANGENG

DAFTAR KODE DAN NAMA DESA/KELURAHAN TAHUN 2019 SEMESTER I

Provinsi : [73] SULAWESI SELATAN

Kabupaten : [73 11] BONE

Kode	Nama
73 11 220	KECAMATAN DUA BOCCOE
014	SAILONG
015	WATANG PADACENGA
016	UJUNG
017	UNNYI
018	ULOE
019	TAWAROE
020	MATAJANG
021	PADACENGA
022	SOLO
73 11 230	KECAMATAN CENRANA
001	WATANG TA
002	PACUBBE
003	PANYIWI
004	PALLAE
005	WATU
006	NAGA ULENG
007	LATONRO
008	LAONI
009	PUSUNGNGE
010	PALLIME
011	AJALLASSE
012	CENRANA
013	AWANG CENRANA
014	LEBONGNGE
015	CAKKEWARE
016	LABOTTO
73 11 710	KECAMATAN TANETE RIATTANG BARAT
001	MAJANG
002	MACEGE
003	JEPPEE
004	MACANANG
005	MATTIRO WALIE
006	BULU TEMPE
007	WATANG PALAKKA
008	POLEWALI
73 11 720	KECAMATAN TANETE RIATTANG
001	BIRU
002	MASUMPU
003	TA
004	MANURUNGNGE
005	WATAMPONE
006	BUKAKA
007	WALENNAE
008	PAPPOLO
73 11 730	KECAMATAN TANETE RIATTANG TIMUR
001	TIBOJONG
002	CELLU
003	BAJOE
004	LONRAE
005	TORO
006	PANYULA
007	WAETUWO
008	PALLETTE

DAFTAR KODE DAN NAMA DESA/KELURAHAN TAHUN 2019 SEMESTER I

Provinsi : [73] SULAWESI SELATAN

Kabupaten : [73 12] SOPPENG

Kode	Nama	Kode	Nama
73 12 010	KECAMATAN MARIO RIWAWO	73 12 050	KECAMATAN DONRI DONRI
001	GATTARENG	002	PISING
002	MARIO RIAJA	003	LABOKONG
003	WATU	004	DONRI-DONRI
004	MARIO RITTENGNGA	005	SERING
005	GOARIE	006	LALABATA RIAJA
006	BARAE	007	TOTTONG
007	MARIO RILAU	008	LEWORENG
008	TETTIKENGRRARAE	009	KESSING
009	LABESSI	73 12 060	KECAMATAN MARIO RIAWA
010	CONGKO	001	PATAMPANUA
011	WATUTOA	002	PANINCONG
012	GATTARENG TOA	003	TELLULIMPOE
013	SOGA	004	ATTANG SALO
73 12 020	KECAMATAN LALABATA	005	KACA
001	UMPUNGENG	006	LIMPOMAJANG
002	LALABATA RILAU	007	BATU-BATU
003	BOTTO	008	MANORANG SALO
004	LEMBA	009	LARINGGI
005	BILA	010	BULUE
006	MATTABULU		
007	OMPO		
008	LAPAJUNG		
009	MACCILE		
010	SALO KARAJA		
73 12 030	KECAMATAN LILI RIAJA		
001	TIMUSU		
002	ROMPEGADING		
003	PATTOJO		
004	GALUNG		
005	JENNAE		
006	JAMPU		
007	BARANG		
011	APPANANG		
73 12 031	KECAMATAN GANRA		
001	BELO		
002	GANRA		
003	ENREKENG		
004	LOMPULLE		
73 12 032	KECAMATAN CITTA		
001	KAMPIRI		
002	CITTA		
003	LABAE		
004	TINCO		
73 12 040	KECAMATAN LILI RILAU		
001	PAJALESANG		
002	CABENGE		
003	PAROTO		
004	PALANGISENG		
005	TETEWATU		
006	ABBANUANGE		
007	PARENRING		
008	UJUNG		
009	MASING		
010	BARINGENG		
011	KEBO		
012	MACANRE		
73 12 050	KECAMATAN DONRI DONRI		
001	PESSE		

DAFTAR KODE DAN NAMA DESA/KELURAHAN TAHUN 2019 SEMESTER I

Provinsi : [73] SULAWESI SELATAN

Kabupaten : [73 13] WAJO

Kode	Nama	Kode	Nama
73 13 010	KECAMATAN SABBANG PARU	73 13 040	KECAMATAN BOLA
001	LIU	009	LATTIMU
002	TADANGPALIE	010	PATTANGNGAE
003	TALOTENRENG	011	PASIR PUTIH
004	WALENAE	73 13 050	KECAMATAN TAKKALALLA
005	SALOTENGNGA	001	AJURAJA
006	B I L A	002	SORO
007	WORONGNGE	003	PANTAI TIMUR
008	PALLIMAE	004	MANYILI
009	UGI	005	LAGOARI
010	MALLUSESALO	006	BOTTO
011	SOMPE	007	LAMARUA
012	WAGE	008	LEWENG
013	PASAKA	009	PENEKI
014	UJUNGPERO	010	BOCCO
015	BENTENG LOMPOE	011	CEPPAGA
73 13 020	KECAMATAN TEMPE	012	ALUPPANG
001	WIRINGPALENAE	013	PARIGI
002	SITAMPAE	73 13 060	KECAMATAN SAJOANGING
003	ATAKKAE	009	ASSORAJANG
004	MADDUKKELLENG	010	AKKAJENG
005	SIENGGANG	011	MINANGAE
006	PADDUPPA	014	SALOBULO
007	PATTIROSOMPE	015	AKKOTENGENG
008	CEMPALAGI	016	ALEWADENG
009	BULUPABBULU	017	BARANGMAMASE
010	LAPONGKODA	018	SAKKOLI
011	TEDDAOPU	019	TOWALIDA
012	SALOMENRALENG	73 13 061	KECAMATAN PENRANG
013	LAELO	001	PENRANG
014	WATALLIPUE	002	TADANG PALIE
015	TEMPE	003	WALANGA
016	MATTIROTAPPARENG	004	TEMMABARANG
73 13 030	KECAMATAN PAMMANA	005	LAWESSO
001	TOBATANG	006	BENTENG
002	WECUDAI	007	DOPING
003	LAPAUKKE	008	RADDAE
004	KAMPIRI	009	PADAELO
005	PALLAWARUKKA	010	MAKMUR
006	WATAMPANUA	73 13 070	KECAMATAN MAJAULENG
007	CINA	001	TUA
008	PAMMANA	002	TELLU LIMPOE
009	SIMPURUSIA	003	TOSORA
010	LEMPA	004	TAJO
011	PATILA	005	CINNONG TABI
012	LAMPULUNG	006	WATAN RUMPIA
013	ABBANUANGE	007	TENGNGA
014	TADANG PALIE	008	BOTTO TANRE
015	LAGOSI	009	RUMPIA
016	TONRONG TENGNGA	010	LIMPO MAJANG
73 13 040	KECAMATAN BOLA	011	PARIA
001	BALIELO	012	URAIANG
002	LEMPONG	013	MACANANG
003	MANURUNG	014	LAERUNG
004	BOLA	015	L I U
005	RAJAMAWELLANG	016	BOTTO BENTENG
006	UJUNG TANAH	017	BOTTO PENNO
007	SOLO	018	LAMIKU
008	SANRESENG ADE		

DAFTAR KODE DAN NAMA DESA/KELURAHAN TAHUN 2019 SEMESTER I

Provinsi : [73] SULAWESI SELATAN

Kabupaten : [73 13] WAJO

Kode	Nama	Kode	Nama
73 13 080	KECAMATAN TANASITOLO	73 13 110	KECAMATAN KEERA
001	ASSORAJANG	009	AWOTA
002	PAKKANNA	010	A W O
003	WAJORIAJA	73 13 120	KECAMATAN PITUMPANUA
004	UJUNG BARU	001	SIMPELLU
005	NEPO	002	LOMPOLOANG
006	PAJALELE	003	LAUWA
007	UJUNGE	004	ALESILRUNGE
008	MARIO	005	BENTENG
009	WAETUWO	006	TOBARAKKA
010	WEWANGREWU	007	ABBANDERANGNGE
011	PALIPPU	008	TANGKORO
012	TANCUNG	009	TANRONGI
013	BARU TANCUNG	010	BULETE
014	PINCENGPUTE	011	SIWA
015	MAPPADAELO	012	BATU
016	LOWA	013	TELLESANG
017	MANNAGAE	014	MARANNU
018	INALIPUE	015	JAUH PANDANG
019	TONRALIPUE	016	LACINDE
73 13 090	KECAMATAN BELAWA	017	BURIKO
001	LEPPANGENG	018	BAU - BAU
002	LAUTANG	019	ALE LEBBAE
003	LIMPO RILAU	020	BULU SIWA
004	BELAWA	021	BOTTO TENGNGA
005	MACERO	022	KALUKU
006	MALAKKE	023	MATTIROWALIE
007	ONGKOE	024	MACOLLI LOLOE
008	SAPPA	025	LOMPO BULO
009	WELE	026	PADANG LOANG
73 13 100	KECAMATAN MANIANG PAJO	027	KOMPONG
001	TANGKOLI		
002	DUA LIMPOE		
003	ANABANUA		
012	ABBANUANGE		
013	MATTIROWALIE		
014	KALOLA		
015	SOGI		
016	MINANGA TELLUE		
73 13 101	KECAMATAN GILIRENG		
001	LAMATA		
002	POLEONRO		
003	MAMINASAE		
004	ABBATIRENG		
005	POLEWALIE		
006	GILIRENG		
007	ALAU SALO		
008	ARAJANG		
009	PASELLORENG		
73 13 110	KECAMATAN KEERA		
001	LALLISENG		
002	PATTIROLOKKA		
003	INRELLO		
004	CIROMANIE		
005	BALLERE		
006	KEERA		
007	PAOJEPE		
008	LABAWANG		

DAFTAR KODE DAN NAMA DESA/KELURAHAN TAHUN 2019 SEMESTER I

Provinsi : [73] SULAWESI SELATAN

Kabupaten : [73 14] SIDENRENG RAPPANG

Kode	Nama	Kode	Nama
73 14 010	KECAMATAN PANCA LAUTANG	73 14 060	KECAMATAN MARITENGGAE
001	CENRANA	001	TAKKALASI
002	BAPANGI	002	ALLAKUANG
003	WANIO TIMORENG	003	TANETE
004	WANIO	004	LAUTANG BENTENG
005	BILOKKA	005	RJANG PITTU
006	CORAWALI	006	LAKESSI
007	LISE	007	PANGKAJENE
008	ALLESALEWOE	008	WALA
009	LAJONGA	009	MAJJELLING
010	WETTEE	010	MAJELLING WATANG
73 14 020	KECAMATAN TELLULIMPO E	011	SEREANG
001	TEPPO	012	KANIE
002	MASSEPE	73 14 061	KECAMATAN WATANG SIDENRENG
004	PAJALELE	001	KANYUARA
005	POLEWALI	002	SIDENRENG
006	TETEAJI	003	EMPAGAE
007	AMPARITA	004	MOJONG
008	BAULA	005	TALUMAE
009	TODANG PULU	006	AKA-AKAE
010	ARATENG	007	DAMAI
73 14 030	KECAMATAN WATANG PULU	008	TALAWE
001	MATTIROTASI	73 14 070	KECAMATAN PITU RIAWA
002	BUAE	001	PONRANGAE
003	LAINUNGAN	002	LANCIRANG
004	LAWAWOI	003	SUMPANG MANGO
005	BANGKAI	004	LASIWALA
006	ULUALE	005	AJUBISSUE
007	ARAWA	006	DONGI
008	BATULAPPA	007	OTTING
009	CIRO-CIROE	008	ANA BANNA
010	CARAWALI	009	BULU CENRANA
73 14 040	KECAMATAN BARANTI	010	BETAO
001	MANISA	014	BETAO RIASE
002	PANRENG	015	KALEMPANG
003	BENTENG	73 14 080	KECAMATAN DUAPITUE
004	BARANTI	001	PADANGLOANG
005	SIPODECENG	002	PADANGLOANG ALAU
006	PASSENO	003	SALO MALLORI
007	DUAMPANUA	004	TANRUTEDONG
008	TONRONGE	005	KALOSI
009	TONRONG RJANG	006	KALOSI ALAU
73 14 050	KECAMATAN PANCA RJANG	007	TACCIMPO
001	KADIDI	008	SALOBUKKANG
002	MACORAWALIE	010	BILA
003	TIMORENG PANUA	011	KAMPALE
004	CIPOTAKARI	73 14 081	KECAMATAN PITU RIASE
005	BULO	001	BOLA BULU
006	BULO WATTANG	002	BOTTO
007	LALBATA	003	BILA RIASE
008	RAPPANG	004	LAGADING
73 14 051	KECAMATAN KULO	005	BATU
001	MARIO	007	TANATORO
002	RJANG PANUA	008	COMPONG
003	KULO	009	LEPPANGENG
004	ABBOKONGANG	010	LOMBO
005	MADDENRA	011	DENGENG-DENGENG
006	BINA BARU	012	BUNTU BUANGING

DAFTAR KODE DAN NAMA DESA/KELURAHAN TAHUN 2019 SEMESTER I

Provinsi : [73] SULAWESI SELATAN

Kabupaten : [73 14] SIDENRENG RAPPANG

Kode	Nama
73 14 081 013	KECAMATAN PITU RIASE BELAWAE

DAFTAR KODE DAN NAMA DESA/KELURAHAN TAHUN 2019 SEMESTER I

Provinsi : [73] SULAWESI SELATAN

Kabupaten : [73 15] PINRANG

Kode	Nama	Kode	Nama
73 15 010	KECAMATAN SUPPA	73 15 042	KECAMATAN TIROANG
001	LERO	002	MARAWI
002	UJUNG LABUANG	003	MATTIRO DECENG
003	WIRINGTASI	004	FAKKIE
004	TASIWALIE	005	TIROANG
005	MARITENGGAE	73 15 050	KECAMATAN PATAMPANUA
006	WATANG SUPPA	001	MATTIRO ADE
007	TELLUMPANUA	002	LEPPANGANG
008	WATTANG PULU	003	PINCARA
009	POLEWALI	004	TEPPO
010	LOTANG SALO	005	TONYAMANG
73 15 020	KECAMATAN MATTIROSOMPE	006	MACCIRINNA
007	MASSULOWALIE	007	PADANGLOANG
009	LANGNGA	008	MALIMPUNG
010	PALLAMEANG	009	SIPATUO
011	MATTOMBONG	010	BENTENG
012	PATOBONG	011	MASOLO
013	SAMAENRE	73 15 060	KECAMATAN CEMPA
014	MATTONGANG TONGANG	001	TADANG PALIE
015	MATTIRO TASI	002	SALIPOLO
016	SIWOLONG POLONG	003	SIKKUALE
73 15 021	KECAMATAN LANRISANG	004	MATTUNRU TUNRUE
001	LANRISANG	005	CEMPA
002	LERANG	006	TANRA TUO
003	SAMAULUE	007	MANGKI
004	MALLONGI LONGI	73 15 070	KECAMATAN DUAMPANUA
005	AMASSANGANG	001	BABA BINANGA
006	BARANG PALIE	002	PARIA
007	WAE TUWOE	003	TATAE
73 15 030	KECAMATAN MATTIRO BULU	004	KALIANG
001	MAKKAWARU	005	PEKKABATA
002	ALITTA	006	KATOMPORANG
003	PANNANRANG	007	KABALLANGANG
004	PADAIDI	008	MASSEWAE
005	MANARANG	011	LAMPA
006	PADAELO	012	BITTOENG
007	PADAKKALAWA	013	DATA
008	MARANNU	014	MARONENG
009	BUNGA	015	BUNGI
73 15 040	KECAMATAN WATANG SAWITTO	016	BUTTU SAWE
001	SIPARAPPE	017	BARUGAE
002	SALO	73 15 071	KECAMATAN BATULAPPA
003	SIPATOKKONG	001	TAPPORANG
004	PENRANG	002	KASSA
005	JAYA	003	WATANG KASSA
006	SAWITTO	004	BATULAPPA
013	MACORAWALIE	005	KASERALAU
014	BENTENGNGE	73 15 080	KECAMATAN LEMBANG
73 15 041	KECAMATAN PALETEANG	001	BINANGA KARAENG
001	BENTENG SAWITTO	002	SABBANG PARU
002	LALENG BATA	003	TADOKKONG
003	TEMMASSARANGNGE	004	PAKENG
004	PACONGANG	005	RAJANG
005	MACINNAE	006	LETTA
006	MAMMINASAE	008	KARIANGO
73 15 042	KECAMATAN TIROANG	009	ULUSADDANG
001	PAMMASE	010	BETTENG
		011	BENTENG PAREMBA

DAFTAR KODE DAN NAMA DESA/KELURAHAN TAHUN 2019 SEMESTER I

Provinsi : [73] SULAWESI SELATAN

Kabupaten : [73 15] PINRANG

Kode	Nama
73 15 080	KECAMATAN LEMBANG
012	SALI SALI
013	SUPPIRANG
014	LEMBANG MESAKADA
015	BASSEANG
016	PANGAPARANG
017	BAKARU

DAFTAR KODE DAN NAMA DESA/KELURAHAN TAHUN 2019 SEMESTER I

Provinsi : [73] SULAWESI SELATAN

Kabupaten : [73 16] ENREKANG

Kode	Nama	Kode	Nama
73 16 010	KECAMATAN MAIWA	73 16 030	KECAMATAN BARAKA
001	PATONDON SALU	007	JANGGURARA
002	SALO DUA	008	BANTI
003	BOIYA	009	PERANGIAN
004	TUNCUNG	010	PARINDING
005	BANGKALA	011	TOMENAWA
006	MENGGAWANI	012	BARAKA
007	BOTO MALANGGA	014	BONTONGAN
008	BATU MILA	017	PEPANDUNGAN
009	PUNCAK HARAPAN	018	KENDENAN
010	TAPONG	019	SALUKANAN
013	PALAKKA	020	TIRO WALI
014	PASANG	021	PANDUNG BATU
015	BARINGIN	022	BALLA
016	LEBANI	023	BONE BONE
017	MATAJANG	73 16 031	KECAMATAN BUNTU BATU
018	LIMBUANG	002	LEDAN
019	ONGKO	003	POTOK ULLIN
020	PARIWANG	004	ERAN BATU
021	KALUPPANG	005	LANGDA
022	PALADDANG	006	PASUI
023	LABUKU	013	LUNJEN
024	TANETE	015	BUNTU MONDONG
73 16 011	KECAMATAN BUNGIN	016	LATIMOJONG
002	TALLANG RILAU	73 16 040	KECAMATAN ANGGERAJA
005	BULO	001	TINDALLUN
006	BARUKA	002	BAMBA PUANG
007	BUNGIN	003	TANETE
008	SAWITO	007	LAKAWAN
009	BANUA	008	SIAMBO
73 16 020	KECAMATAN ENREKANG	009	SINGKI
008	LEORAN	010	MATARAN
009	GALONTA	011	PEKALOBAN
010	JUPPANDANG	012	BUBUN LAMBA
011	LEWAJA	013	SALU DEWATA
012	RANGA	014	MAMPU
013	KALUPPINI	015	BATU NONI
014	TOBALU	016	SARURAN
015	TOKKONAN	017	TAMPO
016	PUSERREN	018	MANDATTE
017	KARUENG	73 16 041	KECAMATAN MALUA
018	CEMBA	001	TANGRU
019	TUNGKA	005	TALLUNG TONDOK
020	TEMBAN	006	KOLAI
021	BUTTU BATU	007	BONTO
022	TALLU BAMBA	008	MALUA
023	TUARA	009	RANTE MARIO
024	LEMBANG	010	DULANG
025	ROSOAN	011	BUNTU BATUAN
73 16 021	KECAMATAN CENDANA	73 16 050	KECAMATAN ALLA
001	MALALIN	003	MATA ALLO
002	KARRANG	004	KALOSI
003	TAULAN	015	KAMBIOLANGI
004	PUNDILEMO	016	BUNTU SUGI
005	CENDANA	017	SUMILLAN
006	LEBANG	024	PANA
007	PINANG	027	BOLANG
73 16 030	KECAMATAN BARAKA	028	TAULO
001	KADINGEH		

DAFTAR KODE DAN NAMA DESA/KELURAHAN TAHUN 2019 SEMESTER I

Provinsi : [73] SULAWESI SELATAN

Kabupaten : [73 16] ENREKANG

Kode	Nama
73 16 051	KECAMATAN CURIO
003	MEKKALAK
004	BUNTU PEMA
005	TALLUNGURA
006	SANGLEPONGAN
007	PAROMBEAN
008	CURIO
009	PABALORAN
010	BUNTU BARANA
011	SALASSA
012	SUMBANG
013	MANDALAN
73 16 052	KECAMATAN MASALLE
001	BUNTU SARONG
002	MASALLE
018	RAMPUNAN
019	MUNDAN
020	TONGKONAN BASSE
021	BATU KEDE
73 16 053	KECAMATAN BAROKO
001	BAROKO
002	TONGKO
003	PATONGLOAN
004	BENTENG ALLA UTARA
005	BENTENG ALLA

DAFTAR KODE DAN NAMA DESA/KELURAHAN TAHUN 2019 SEMESTER I

Provinsi : [73] SULAWESI SELATAN

Kabupaten : [73 17] LUWU

Kode	Nama	Kode	Nama
73 17 010	KECAMATAN LAROMPONG	73 17 031	KECAMATAN KAMANRE
010	RIWANG	001	TABBAJA
011	RANTE BELU	002	LIBUKANG
012	BUNTU MATABBING	003	KAMANRE
013	KOMBA	004	CILALLANG
014	BILANTE	005	WARA
015	BINTURU	006	SALU PAREMANG
016	BUKIT SUTRA	007	BUNGA EJA
017	RANTE ALANG	008	SALUPAREMANG SELATAN
018	LUMARING	73 17 032	KECAMATAN BELOPA UTARA
019	LAROMPONG	001	LEBANI
020	RIWANG SELATAN	002	PAMMANU
021	BUNTU PASIK	003	LAMUNRE
022	KOMBA SELATAN	004	LAUWA
73 17 011	KECAMATAN LAROMPONG SELATAN	005	PACONNE
001	LA'LOA	006	SEPPONG
002	BATU LAPPA	007	SABE
003	BONEPUTE	008	LAMUNRE TENGAH
004	TEMBO'E	73 17 040	KECAMATAN BAJO
005	SALUSANA	004	TALLANG BULAWANG
006	DADEKO	005	BALLA
007	SAMPANO	006	SAMPA
008	MALEWONG	007	BAJO
009	BABANG	008	RUMAJU
010	GANDANG BATU	009	SAGA
73 17 020	KECAMATAN SULI	010	JAMBU
006	TAWONDU	011	PANGI
007	MURANTE	012	SUMABU
008	SULI	013	SAMULANG
009	BUNTU KUNYI	014	BUNTU BABANG
010	LEMPOPACCI	015	LANGKIDDI
011	BOTTA	73 17 041	KECAMATAN BAJO BARAT
012	PADANG LAMBE	001	SARONDA
013	CAKKEAWO	002	TUMBU BARA
014	MALELA	003	SAMPEANG
015	CIMPU	004	KADONG-KADONG
016	KASIWIANG	005	MARINDING
017	PAPAKAJU	006	TETEKANG
018	CIMPU UTARA	007	BONELEMO
73 17 021	KECAMATAN SULI BARAT	008	BONELEMO BARAT
001	PORINGAN	009	BONELEMO UTARA
002	KAILI	73 17 050	KECAMATAN BASSESANGTEMPE
003	SALUBUA	011	BOLU
004	LINDAJANG	012	LANGE
005	BUNTU BARANA	013	ANDULAN
006	KALADI DARUSSALAM	014	SINAJI
007	MUHAJIRIN	015	KANNA
008	TALLANG	016	LEDAN
73 17 030	KECAMATAN BELOPA	017	LISSAGA
001	BALUBU	018	TO'LONG
002	PASAMAI	019	TABI
003	SENGA SELATAN	020	KANNA UTARA
004	SENGA	021	BUNTU BATU
005	BELOPA	023	MAPPETAJANG
006	BALO- BALO	73 17 051	KECAMATAN LATIMOJONG
007	KURRUSUMANGA	001	LAMBANAN
019	TANAMANAI	002	BUNTU SAREK
020	TAMPUMIA RADDA	003	PAJANG

DAFTAR KODE DAN NAMA DESA/KELURAHAN TAHUN 2019 SEMESTER I

Provinsi : [73] SULAWESI SELATAN

Kabupaten : [73 17] LUWU

Kode	Nama	Kode	Nama
73 17 051	KECAMATAN LATIMOJONG	73 17 062	KECAMATAN PONRANG SELATAN
004	KADUNDUNG	016	BASSIANG TIMUR
005	TOBARU	73 17 070	KECAMATAN BUA
006	ULUSALU	001	LARE-LARE
007	BONEPOSI	002	KARANG-KARANGAN
008	RANTE BALLA	003	LINGKONG
009	PANGI	004	RAJA
010	TABANG	005	PAMMESAKANG
011	TIBUSSAN	006	PUTY
012	TOLAJUK	007	BUKIT HARAPAN
73 17 052	KECAMATAN BASSESANGTEMPE UTARA	008	POSI
001	TASANGTONGKONAN	009	TIROMANDA
002	BUNTU TALLANG	010	TANA RIGELLA
003	DAMPAN	011	SAKTI
004	TEDE	012	BAROWA
005	PANTILANG	013	PADANG KALUA
006	MAINDO	014	TODDOPULI
007	SALU BUA	015	PABBARESSENG
008	URASO	73 17 080	KECAMATAN WALENRANG
009	KARATUAN	002	TOMBANG
010	BONGLO	003	BARAMAMASE
011	BARANA	015	HARAPAN
012	TABA	017	SARAGI
73 17 060	KECAMATAN BUPON	018	BULO
001	BALUTAN	019	LALONG
002	PADANG TUJU	020	WALENRANG
003	NOLING	021	BATUSITANDUK
004	PADANG KAMBURI	022	KALIBAMAMASE
013	BUNTU BATU	73 17 081	KECAMATAN WALENRANG TIMUR
021	TANJONG	001	TABAH
022	PADANG MA'BUD	002	LAMASI PANTAI
023	MALENGGANG	003	SEBA-SEBA
024	TAMPUMIA	004	KENDEKAN
025	SALU INDUK	005	SUKADAMAI
73 17 061	KECAMATAN PONRANG	006	RANTE DAMAI
009	PADANG SUBUR	007	PANGALLI
010	PADANG SAPPA	008	TANETE
011	TUMALE	73 17 090	KECAMATAN LAMASI
013	MULADIMENG	006	PADANG KALUA
014	BUNTU KAMIRI	007	WIWITAN
015	BUNTU NANNA	008	LAMASI
016	TIROWALI	013	SALU JAMBU
017	MARIO	014	AWO GADING
018	TAMPA	015	SETIAREJO
019	PAREKAJU	016	SE'PON
73 17 062	KECAMATAN PONRANG SELATAN	017	PONGSAMELUNG
001	PACCERAKANG	018	TO'PONGO
002	PATTEDONG	019	WIWITAN TIMUR
003	TO'BALO	73 17 091	KECAMATAN WALENRANG UTARA
004	JENNE MAEJA	001	SANGTANDUNG
005	LAMPUARA	002	BOLONG
006	BAKTI	003	BOSSO
007	OLANG	004	BUNTU AWO
008	BUNTU KARYA	005	MARABUANA
012	BASSIANG	006	SALULINO
013	TARRAMATEKKENG	007	SALUTUBU
014	PATTEDONG SELATAN	008	PONGKO
015	TO'BIA	009	SITEBA

DAFTAR KODE DAN NAMA DESA/KELURAHAN TAHUN 2019 SEMESTER I

Provinsi : [73] SULAWESI SELATAN

Kabupaten : [73 17] LUWU

Kode	Nama
73 17 091	KECAMATAN WALENRANG UTARA
010	LIMBONG
011	BOSSO TIMUR
73 17 092	KECAMATAN WALENRANG BARAT
001	ILAN BATU
002	ILAN BATU URU
003	LEMPE
004	LEMPE PASANG
005	LAMASI HULU
006	LEWANDI
73 17 093	KECAMATAN LAMASI TIMUR
001	POMPENGAN PANTAI
002	POMPENGAN
003	BULOLONDONG
004	PELALAN
005	TO'LEMO
006	SALU PAO
007	SERITI
008	POMPENGAN TENGAH
009	POMPENGAN UTARA

DAFTAR KODE DAN NAMA DESA/KELURAHAN TAHUN 2019 SEMESTER I

Provinsi : [73] SULAWESI SELATAN

Kabupaten : [73 18] TANA TORAJA

Kode	Nama	Kode	Nama
73 18 010	KECAMATAN BONGGAKARADENG	73 18 021	KECAMATAN GANDANG BATU SILANAN
015	LEMBANG MAPPA	009	LEMBANG SILLANAN
025	LEMBANG BAU	010	LEMBANG PEMANUKAN
027	LEMBANG BUA KAYU	011	LEMBANG PERINDANGAN
029	LEMBANG POTON	012	KELURAHAN MEBALI
030	KELURAHAN RATTE BUTTU	73 18 030	KECAMATAN SANGALLA
031	LEMBANG BAU SELATAN	013	LEMBANG KAERO
73 18 011	KECAMATAN SIMBUANG	019	LEMBANG BULIAN MASSABU
004	LEMBANG SIMBUANG	023	KELURAHAN TONGKO
005	KELURAHAN SIMA		SARAPUNG
006	LEMBANG PONG BEMBE	024	KELURAHAN BUNTU MASAKKE
010	LEMBANG SIMBUANG	029	LEMBANG TURUNAN
	BATUALLU	73 18 031	KECAMATAN SANGALA SELATAN
011	LEMBANG MAKKADO	001	LEMBANG BATUALU SELATAN
012	LEMBANG PUANG BEMBE	002	LEMBANG BATUALU
	MESAKADA	003	KELURAHAN RANTE ALANG
73 18 012	KECAMATAN RANO	004	LEMBANG TOKESAN
001	LEMBANG RANO	005	LEMBANG RARU SIBUNUAN
002	LEMBANG RUMANDAN	73 18 032	KECAMATAN SANGALLA UTARA
003	LEMBANG RANO TIMUR	001	LEMBANG RANTE LA'BI
004	LEMBANG RANO TENGAH		KAMBISA
005	LEMBANG RANO UTARA	002	LEMBANG LEATUNG MATALLO
73 18 013	KECAMATAN MAPPAK	003	KELURAHAN LEATUNG
001	LEMBANG BUTANG	004	LEMBANG SALU ALLO
002	LEMBANG MIALLO	005	KELURAHAN BEBO
003	LEMBANG TANETE	006	LEMBANG TUMBANG DATU
004	KELURAHAN KONDODEWATA	73 18 040	KECAMATAN MAKALE
005	LEMBANG SANGPEPARIKAN	012	KELURAHAN MANGGAU
006	LEMBANG DEWATA	015	KELURAHAN BOMBONGAN
73 18 020	KECAMATAN MENGKENDOK	019	KELURAHAN BATU PAPAN
010	ULUWAY	020	KELURAHAN TARONGKO
011	ULUWAY BARAT	022	KELURAHAN PANTAN
019	LEMBANG GASING	030	KELURAHAN ARIANG
023	LEMBANG MARINDING	031	KELURAHAN LAMUNAN
024	LEMBANG KE'PE TINORING	032	KELURAHAN TONDON
025	LEMBANG RANDANAN		MAMULU
030	KELURAHAN TAMPO	033	KELURAHAN RANTE
032	LEMBANG SIMBUANG	034	KELURAHAN BUNTU BURAKE
034	KELURAHAN LEMO	035	KELURAHAN KAMALI
035	KELURAHAN TENGAN		PENTALLUAN
037	LEMBANG RANTEDADA	036	KELURAHAN BOTANG
038	LEMBANG PA'TENGKO	037	KELURAHAN TAMPO MAKALE
040	KELURAHAN RANTE KALUA	038	LEMBANG LEA
041	LEMBANG BUNTU TANGTI	039	KELURAHAN LAPANDAN
042	LEMBANG BUNTU DATU	73 18 041	KECAMATAN MAKALE SELATAN
043	LEMBANG PALIPU	001	LEMBANG PA'BUARAN
044	LEMBANG PAKALA	002	LEMBANG RANDAN BATU
73 18 021	KECAMATAN GANDANG BATU SILANAN	003	KELURAHAN TIROMANDA
001	KELURAHAN BENTENG	004	KELURAHAN TOSAPAN
	AMBESO	005	LEMBANG BO'NE BUNTU
002	LEMBANG KADUAJA		SISONG
003	LEMBANG GANDANG BATU	006	LEMBANG PATEKKE
004	LEMBANG GARASSIK	007	KELURAHAN SANDABALIK
005	KELURAHAN SALUBARAN	008	KELURAHAN PASANG
006	LEMBANG BANTENG DEATA	73 18 042	KECAMATAN MAKALE UTARA
007	LEMBANG BUNTU LIMBONG	001	KELURAHAN TAMBUNAN
008	LEMBANG BUNTU TABANG		

DAFTAR KODE DAN NAMA DESA/KELURAHAN TAHUN 2019 SEMESTER I

Provinsi : [73] SULAWESI SELATAN

Kabupaten : [73 18] TANA TORAJA

Kode	Nama	Kode	Nama
73 18 042	KECAMATAN MAKALE UTARA	73 18 054	KECAMATAN MALIMBONG BALEPE
002	KELURAHAN BUNGIN	003	KELURAHAN MALIMBONG
003	KELURAHAN LION TONDOK	004	LEMBANG LEMOMENDURUK
	IRING	005	LEBANG KOLE SAWANGAN
004	KELURAHAN SARIRA	006	LEBANG KOLE BAREBATU
005	KELURAHAN LEMO	73 18 061	KECAMATAN RANTETAYO
73 18 050	KECAMATAN SALUPUTTI	001	KELURAHAN TAPPARAN
019	KELURAHAN PATTAN ULUSALU	002	KELURAHAN RANTETAYO
030	LEMBANG SALUTANDUNG	003	LEMBANG MADANDAN
046	LEMBANG RATTE TALONGE	009	LEMBANG TAPPARAN UTARA
047	LEMBANG SA'TANDUNG	010	KELURAHAN PADANG IRING
049	LEMBANG SALU	011	LEMBANG TONGLO
050	LEMBANG BATU TIKA	73 18 067	KECAMATAN KURRA
051	LEMBANG REA TULAKLANGI	001	LEMBANG BAMBALU
052	LEMBANG RA'BUNG	002	LEMBANG LIPUNGAN TANETE
053	LEMBANG SALU BORONAN	003	KELURAHAN RANTE KURRA
73 18 051	KECAMATAN BITTUANG	004	LEMBANG RANTE LIMBONG
001	LEMBANG PALI	005	LEMBANG LIMBONG
002	LEMBANG SE'SENG		SANGPOLO
003	KELURAHAN BITTUANG	006	LEMBANG MOROSON
004	LEMBANG TIROAN		
005	LEMBANG BAU		
006	LEMBANG REMBO REMBO		
007	LEMBANG BURASIA		
008	LEMBANG BUTTU LIMBONG		
009	LEMBANG KOLE PALIAN		
010	LEMBANG BALLA		
011	LEMBANG PATONGLOAN		
012	LEMBANG SASAK		
013	LEMBANG LE'TEK		
014	LEMBANG SANDANA		
015	LEMBANG KANDUA'		
73 18 052	KECAMATAN REMBON		
001	KELURAHAN TALION		
002	LEMBANG LIMBONG		
003	LEMBANG SARAPEANG		
004	LEMBANG BANGA		
005	LEMBANG BURI		
006	KELURAHAN REMBON		
007	LEMBANG ULLIN		
008	LEMBANG MAROSON		
009	LEMBANG PALESAN		
010	LEMBANG KAYU OSING		
011	LEMBANG BATU SURA		
012	LEMBANG TO PAO		
013	LEMBANG BUA TARUNG		
73 18 053	KECAMATAN MASANDA		
001	LEMBANG BELAU		
002	LEMBANG PAKU		
003	LEMBANG SESE SALU		
004	LEMBANG RATTE		
005	LEMBANG PONDINGAO		
006	LEMBANG BELAU UTARA		
007	LEMBANG PALIORONG		
008	LEMBANG KADUNDUNG		
73 18 054	KECAMATAN MALIMBONG BALEPE		
001	LEMBANG BALEPE		
002	LEMBANG LEPPAN		

DAFTAR KODE DAN NAMA DESA/KELURAHAN TAHUN 2019 SEMESTER I

Provinsi : [73] SULAWESI SELATAN

Kabupaten : [73 22] LUWU UTARA

Kode	Nama	Kode	Nama
73 22 010	KECAMATAN SABBANG	73 22 030	KECAMATAN MALANGKE
001	TANDUNG	026	PUTE MATA
011	PARARRA	027	TINGKARA
013	BUNTU TERPEDO	73 22 031	KECAMATAN MALANGKE BARAT
014	TULAK TALLU	001	POMBAKKA
015	BAKKA	002	WAELEWI
016	PENKENDKAN	003	PENKAKJOANG
017	MAROBO	004	PAO
018	SABBANG	005	WAETUO
019	SALAMA	006	ARUSU
020	MALIMBU	007	PEMBUNIANG
73 22 011	KECAMATAN SABBANG SELATAN	008	CENNING
001	MARI-MARI	009	WARA
002	BONE SUBUR	010	LIMBONG WARA
003	TETE URI	011	KALITATA
004	BATU ALANG	012	POLEJIWA
005	POMPANIKI	013	BAKU-BAKU
006	KALOTOK	73 22 040	KECAMATAN SUKAMAJU
007	KAMPUNG BARU	009	TOLANGI
008	DANDANG	013	SUKADAMAI
009	BUANGIN	014	MULYASARI
010	TERPEDO JAYA	015	WONOSARI
73 22 020	KECAMATAN BAEBUNTA	016	SUKAMAJU
006	MARIO	017	SALULEMO
008	PALANDAN	018	SAPTAMARGA
009	BUMI HARAPAN	019	KALUKU
013	TAROBOK	020	TULUNG SARI
014	SALULEMO	021	KATULUNGAN
015	KARIANGO	022	TULUNG INDAH
016	RADDA	023	TAMBOKE
017	MELI	024	MINANGA TALLU
018	BAEBUNTA	025	LAMPUAWA
020	SASSA	73 22 041	KECAMATAN SUKAMAJU SELATAN
021	SALASSA	001	SUBUR
73 22 021	KECAMATAN BAEBUNTA SELATAN	002	LINO
001	LAWEWE	003	PAOMACANG
002	LEMBANG-LEMBANG	004	WONOKERTO
003	MUKTI JAYA	005	SUMBER BARU
004	BERINGIN JAYA	006	BANYUWANGI
005	SUMPIRA	007	RAWAMANGUN
006	MEKAR SARI JAYA	008	MULYOREJO
007	LARA	009	SIDORAHARJO
008	MARANNU	010	SUKAMUKTI
009	MUKTI TAMA	011	SUKAHARAPAN
010	POLEWALI	73 22 050	KECAMATAN BONE-BONE
73 22 030	KECAMATAN MALANGKE	001	PONGKO
006	PATTIMANG	002	BATANG TONGKA
007	MALANGKE	003	TAMUKU
008	PINCE PUTE	014	SIDOMUKTI
009	TOKKE	015	BANYU URIP
010	BENTENG	016	SUKARAYA
011	TAKKALALA	017	MUKTISARI
012	SALEKOE	018	PATOLOAN
013	LADONGI	019	BONE BONE
014	TOLADA	020	BANTIMURUNG
015	PETTA LANDUNG	022	SADAR
016	GIRIKUSUMA	73 22 051	KECAMATAN TANA LILI
025	TANDUNG	004	RAMPOANG

DAFTAR KODE DAN NAMA DESA/KELURAHAN TAHUN 2019 SEMESTER I

Provinsi : [73] SULAWESI SELATAN

Kabupaten : [73 22] LUWU UTARA

Kode	Nama	Kode	Nama
73 22 051	KECAMATAN TANA LILI	73 22 130	KECAMATAN RONGKONG
005	KARONDANG	004	KOMBA
006	MUNTE	005	KANANDEDE
007	POREANG	006	MINANGA
008	BUNGADIDI	007	RINDING ALLO
009	BUNGAPATI	73 22 131	KECAMATAN SEKO
010	SUMBERDADI	001	TIROBALI
011	SIDOBINANGUN	002	MALIMONGAN
012	PATILA	003	BEROPPA
013	SIDOMAKMUR	004	TANAMA KALEANG
73 22 120	KECAMATAN MASAMBA	005	EMBNATANA
013	ROMPU	006	LODANG
014	TORADA	007	PADANG RAYA
015	PONGO	008	PADANG BALUA
016	POMBAKKA	009	TALOTO
017	LAPAPA	010	MARANTE
018	LABA	011	HONO
019	KAPPUNA	012	HOYANE
020	BONE		
021	BALOLI		
022	KAMIRI		
023	BONE TUA		
024	PANDAK		
025	BALIASE		
026	MASAMBA		
030	SEPAKAT		
031	PINCARA		
032	LANTANG TALLANG		
033	SUMILLIN		
034	L E R O		
037	UPT LANTANG TALLANG		
73 22 121	KECAMATAN MAPPEDECENG		
001	UJUNG MATTAJANG		
002	MANGALLE		
003	SUMBER WANGI		
004	SUMBER HARUM		
005	HASANAH		
006	MEKAR JAYA		
007	CENDANA PUTIH		
008	CENDANA PUTIH SATU		
009	KAPIDI		
010	CENDANA PUTIH DUA		
011	TARRA TALLU		
012	BENTENG		
013	URASO		
014	HARAPAN		
015	MAPPEDECENG		
73 22 122	KECAMATAN RAMPI		
001	TEDEBOE		
002	RAMPI		
003	DODOLO		
004	ONONDOWA		
005	SULAKU		
006	LEBONI		
73 22 130	KECAMATAN RONGKONG		
001	MARAMPA		
002	LIMBONG		
003	PENKENDKAN		

DAFTAR KODE DAN NAMA DESA/KELURAHAN TAHUN 2019 SEMESTER I

Provinsi : [73] SULAWESI SELATAN

Kabupaten : [73 25] LUWU TIMUR

Kode	Nama	Kode	Nama
73 25 010	KECAMATAN BURAU	73 25 031	KECAMATAN TOMONI TIMUR
001	LAUWO	020	CENDANA HITAM TIMUR
002	LAGEGO	73 25 040	KECAMATAN ANGKONA
003	BURAU	001	MALIWOWO
004	LUMBEWE	002	TAMPINNA
005	JALAJJA	003	LAMAETO
006	MABONTA	004	SOLO
007	LARO	005	TAWAKUA
008	LEWONU	006	BALIREJO
009	LANOSI	007	MANTADULU
010	BONEPUTE	008	TARIPA
011	BENTENG	009	WATANGPANUA
012	LAMBARESE	010	WANASARI
013	CENDANA	73 25 050	KECAMATAN MALILI
014	BATU PUTIH	001	HARAPAN
015	BURAU PANTAI	002	PONGKERU
016	KALATIRI	003	LASKAP
017	LAMBARA HARAPAN	004	PUNCAK INDAH
018	ASANA	006	MALILI
73 25 020	KECAMATAN WOTU	007	WEWANGRIU
001	LERA	008	BALANTANG
002	BAWALIPU	009	BARUGA
003	LAMPENAI	010	USSU
004	BAHARI	011	ATUE
005	KALAENA	012	MANURUNG
006	KOROMBUA	013	LAKAWALI
007	KANAWATU	018	TARABBI
008	MARAMBA	020	PASI PASI
009	TARENGGE	021	LAKAWALI PANTAI
010	CENDANA HIJAU	73 25 060	KECAMATAN TOWUTI
011	BALO BALO	001	TOKALIMBO
012	PEPURO BARAT	002	BANTILANG
013	RINJANI	003	LOEHA
014	MADANI	004	TIMAMPU
015	TARENGGE TIMUR	005	LANGKEA RAYA
016	TABAROGE	006	BARUGA
017	DESA PERSIAPAN AROLIPU	007	LIOKA
73 25 030	KECAMATAN TOMONI	008	WAWONDULA
001	TADULAKO	009	PEKALOA
002	BANGUN KARYA	010	ASULI
008	LESTARI	011	MAHALONA
009	BAYONDO	013	MASIKU
010	BERINGIN JAYA	014	RANTE ANGIN
011	MANDIRI	017	MATOMPI
012	SUMBER ALAM	018	TOLE
013	UJUNG BARU	019	BUANGIN
014	KALPATARU	020	LIBUKAN MANDIRI
015	TOMONI	021	KALOSI
016	BANGUN JAYA	022	UPT SP 4 MAHALONA
017	MULYASRI	023	UPT KOROMOLAI
018	RANTE MARIO	73 25 070	KECAMATAN NUHA
73 25 031	KECAMATAN TOMONI TIMUR	014	SOROAKO
003	MANUNGGAL	015	NIKKEL
004	ALAM BUANA	016	MAGANI
005	CENDANA HITAM	021	MATANO
006	KERTARAHARJO	022	NUHA
007	MARGOMULYO	73 25 071	KECAMATAN WASUPONDA
018	PURWOSARI	001	BALAMBANO
019	PATENGKO		

DAFTAR KODE DAN NAMA DESA/KELURAHAN TAHUN 2019 SEMESTER I

Provinsi : [73] SULAWESI SELATAN

Kabupaten : [73 25] LUWU TIMUR

Kode	Nama
73 25 071	KECAMATAN WASUPONDA
002	TABARANO
017	LEDU-LEDU
018	WASUPONDA
019	KAWATA
020	PARUMPANAI
73 25 080	KECAMATAN MANGKUTANA
001	BALAI KEMBANG
002	MANGGALA
006	WONOREJO
007	MALEKU
008	PANCA KARSA
009	MARGOLEMBO
010	KASINTUWU
011	TEROMU
012	WONOREJO TIMUR
013	SINDU AGUNG
014	KORONCIA
73 25 081	KECAMATAN KALAENA
004	ARGOMULYO
005	SUMBER AGUNG
012	PERTASI KENCANA
013	KALAENA KIRI
014	NON BLOK
015	SUMBER MAKMUR
016	MEKAR SARI

DAFTAR KODE DAN NAMA DESA/KELURAHAN TAHUN 2019 SEMESTER I

Provinsi : [73] SULAWESI SELATAN

Kabupaten : [73 26] TORAJA UTARA

Kode	Nama	Kode	Nama
73 26 010	KECAMATAN SOPAI	73 26 060	KECAMATAN NANGGALA
001	LEMBANG TOMBANG LANGDA	009	LEMBANG LILIKIRA
002	LEMBANG LANGDA	73 26 070	KECAMATAN TONDON
003	LEMBANG NONONGAN SELATAN	001	LEMBANG TONDON
004	LEMBANG MARANTE	002	LEMBANG TONDON MATALLO
005	LEMBANG SALU SOPAI	003	LEMBANG TONDON LANGI
006	LEMBANG SALU SARRE	004	LEMBANG TONDON SIBATA
007	LEMBANG SALU	73 26 080	KECAMATAN TALLUNGLIPU
008	KELURAHAN NONONGAN UTARA	001	KELURAHAN TAMPO
73 26 020	KECAMATAN KESU	002	TALLUNGLIPU
001	LEMBANG SANGBUA	003	KELURAHAN TAGARI TALLUNG LIPU
002	LEMBANG TODONGKON	004	KELURAHAN RANTE PAKU
003	LEMBANG ANGIN-ANGIN	005	TALLUNGLIPU
004	LEMBANG TALLU LOLO	006	KELURAHAN TALLUNGLIPU
005	LEMBANG RINDINGBATU	007	MATALLO
006	KELURAHAN BA'TAN	008	KELURAHAN TALLUNG LIPU
007	KELURAHAN PANTA'NAKAN LOLO	009	KELURAHAN TANTANAN
73 26 030	KECAMATAN SANGGALANGI	010	TALLUNGLIPU
001	LEMBANG TALLUNG PENANIAN	011	LEMBANG BUNTU
002	LEMBANG PATA' PADANG	73 26 090	KECAMATAN RANTEPAO
003	KELURAHAN PA'PAELEAN	001	LEMBANG SALOSO
004	LEMBANG BUNTU LA'BO	002	KELURAHAN LIMBONG
005	LEMBANG TANDUNG LA'BO	003	KELURAHAN MENTIRO TIKU
006	LEMBANG LA'BO	004	KELURAHAN LAANG TANDUK
73 26 040	KECAMATAN BUNTAO	005	KELURAHAN SINGKI
001	LEMBANG SAPAN KUA-KUA	006	KELURAHAN KARASSIK
002	LEMBANG MISA BA'BANA	007	KELURAHAN RANTEPAO
003	LEMBANG RINDING KILA	008	KELURAHAN RANTE PASELE
004	BALABATU	009	KELURAHAN PASELE
005	KELURAHAN TONGKONAN BASSE	010	KELURAHAN MALANGO
006	LEMBANG ISSONG KALUA	011	KELURAHAN PENANIAN
007	KELURAHAN TALLANG SURAI	73 26 100	KECAMATAN TIKALA
73 26 050	KECAMATAN RANTEBUA	001	KELURAHAN BUNTU BARANA
001	LEMBANG RANTE BUA	002	KELURAHAN TIKALA
002	SANGGALANGI	003	LEMBANG SEREAL
003	LEMBANG RANTE BUA SAMALU	004	LEMBANG BUNTU BATU
004	LEMBANG RANTE BUA	005	LEMBANG EMBATAU
005	KELURAHAN BUANGIN	006	LEMBANG BENTENG KA'DO
006	KELURAHAN BOKIN	007	TO'RIA
007	LEMBANG MAKKUAN PARE	008	LEMBANG PANGDEN
73 26 060	KECAMATAN NANGGALA	73 26 110	KECAMATAN SESEAN
001	LEMBANG RANTE	001	LEMBANG BUNTU LOBO
002	LEMBANG KARRE PENANNIAN	002	PARINDING
003	LEMBANG KARRE LIMBONG	003	KELURAHAN DERI
004	LEMBANG NANNA NANGGALA	004	LEMBANG BORI RANTATELOK
005	LEMBANG BASOKAN	005	KELURAHAN BORI
006	LEMBANG NANGGALA	006	LEMBANG BORI LOMBONGAN
007	KELURAHAN NANGGALA	007	KELURAHAN PANGLI SELATAN
008	SANGPIAK SALU	008	KELURAHAN PANGLI
009	LEMBANG TANDUNG	009	KELURAHAN PALAWA'
010	NANGGALA	73 26 120	KECAMATAN BALUSU
011		001	LEMBANG PALANGI
		002	LEMBANG KARUA

DAFTAR KODE DAN NAMA DESA/KELURAHAN TAHUN 2019 SEMESTER I

Provinsi : [73] SULAWESI SELATAN

Kabupaten : [73 26] TORAJA UTARA

Kode	Nama	Kode	Nama
73 26 120	KECAMATAN BALUSU	73 26 190	KECAMATAN RINDINGALO
003	LEMBANG LILIKIRA AO'GADING	002	KELURAHAN PANGALA
004	LEMBANG AWAK KAWASIK	003	LEMBANG AMPANG BATU
005	KELURAHAN TAGARI	004	KELURAHAN PANGALA UTARA
006	KELURAHAN BALUSU	005	LEMBANG MAITING
007	LEMBANG BALUSU BANGUN LIPU	006	LEMBANG LO'KO' URU TANETE BATU
73 26 130	KECAMATAN SA'DAN	007	LEMBANG RINDING ALLO
001	LEMBANG SA'DAN ANDULAN	008	LEMBANG BULU LANGKAN
002	LEMBANG SA'DAN TIRO ALLO	009	LEMBANG LEMPO POTON
003	KELURAHAN SA'DAN MATALO	73 26 200	KECAMATAN BUNTU PEPASAN
004	LEMBANG SANGKAROPI	001	LEMBANG PARANDANGAN
005	KELURAHAN SA DAN MALIMBONG	002	LEMBANG BUNTU MINANGA
006	LEMBANG SADAN PABULIAN	003	LEMBANG SARAMBU
007	LEMBANG SADAN BALLO PASANGE	004	KELURAHAN SAPAN
008	LEMBANG SA'DAN LIKU LAMBE	005	LEMBANG RATTE UMA
009	LEMBANG SADAN PESONDONGAN	006	LEMBANG PULU-PULU
010	LEMBANG SADAN ULUSALU	007	LEMBANG PENGKAROAN MANUK
73 26 140	KECAMATAN BENGKELEKILA	008	LEMBANG BATU BUSA
001	LEMBANG TOYASA AKUNG	009	LEMBANG ROROAN
002	LEMBANG BATU LIMBONG	010	LEMBANG PANGKUNG BATU
003	LEMBANG BANGKELE KILA	011	LEMBANG PONGLU
004	LEMBANG TAMPAN BONGA	012	LEMBANG PAONGANAN
73 26 150	KECAMATAN SESEAN SULOARA	013	LEMBANG TALIMBANGAN
001	LEMBANG TONGA RIU	73 26 210	KECAMATAN BARUPPU
002	LEMBANG LANDORUNDUN	001	KELURAHAN BARUPPU SELATAN
003	LEMBANG SULOARA	002	LEMBANG BARUPPU BENTENG BATU
004	LEMBANG SESEAN MATALLO	003	LEMBANG BARUPPU UTARA
005	LEMBANG LEMPO	004	LEMBANG BARUPPU PARODO
73 26 160	KECAMATAN KAPALA PITU		
001	LEMBANG BENTENG MAMULLU		
002	LEMBANG KAPALA PITU		
003	LEMBANG KANTUN POYA		
004	LEMBANG BENTENG KA'DO		
005	LEMBANG SIKUKU'		
006	LEMBANG POLO PADANG		
73 26 170	KECAMATAN DENDE PIONGAN NAPO		
001	KAPOLANG		
002	LEMBANG PIONGAN		
003	KELURAHAN PASANG		
004	LEMBANG DENDE		
005	LEMBANG PAKU		
006	LEMBANG MA'DONG		
007	LEMBANG BUNTU TAGARI		
008	PARINDING		
73 26 180	KECAMATAN AWAN RANTE KARUA		
001	LEMBANG BATU LOTONG		
002	LEMBANG AWAN		
003	LEMBANG LONDONG BIANG		
004	LEMBANG BUNTU KARUA		
73 26 190	KECAMATAN RINDINGALO		
001	LEMBANG BUNTU BATU		

DAFTAR KODE DAN NAMA DESA/KELURAHAN TAHUN 2019 SEMESTER I

Provinsi : [73] SULAWESI SELATAN

Kabupaten : [73 71] MAKASSAR

Kode	Nama	Kode	Nama
73 71 010	KECAMATAN MARISO	73 71 040	KECAMATAN MAKASSAR
001	BONTORANNU	010	MACCINI PARANG
002	TAMARUNANG	011	MACCINI
003	MATTOANGIN	012	MACCINI GUSUNG
004	KAMPUNG BUYANG	013	BARANA
005	MARISO	014	LARIANG BANGI
006	LETTE	73 71 050	KECAMATAN UJUNG PANDANG
007	MARIO	001	LAE - LAE
008	PANAMBUNGAN	002	LOSARI
009	KUNJUNG MAE	003	MANGKURA
73 71 020	KECAMATAN MAMAJANG	004	PISANG SELATAN
001	TAMPARANG KEKE	005	LAJANGIRU
002	SAMBUNG JAWA	006	SAWERIGADING
003	KARANG ANYAR	007	MALOKU
004	BAJI MAPPAKASUNGGU	008	BULOADING
005	PA'BATANG	009	BARU
006	PARANG	010	PISANG UTARA
007	BONTO LEBANG	73 71 060	KECAMATAN WAJO
008	MAMAJANG DALAM	001	PATTUNUANG
009	LABUANG BAJI	002	ENDE
010	BONTO BIRAENG	003	MELAYU BARU
011	MANDALA	004	MELAYU
012	MARICAYA SELATAN	005	BUTUNG
013	MAMAJANG LUAR	006	MAMPU
73 71 030	KECAMATAN TAMALATE	007	MALIMONGAN
001	BAROMBONG	008	MALIMONGAN TUA
002	TANJUNG MERDEKA	73 71 070	KECAMATAN BONTOALA
003	MACCINI SOMBALA	001	GADDONG
004	BALANG BARU	002	WAJO BARU
005	JONGAYA	003	TOMPO BALANG
006	BONGAYA	004	MALIMONGAN BARU
007	PA'BAENG-BAENG	005	TIMUNGAN LOMPOA
008	MANNURUKI	006	BARAYA
009	PARANG TAMBUNG	007	BONTOALA
010	MANGASA	008	BONTOALA PARANG
011	BONTO DURI	009	BONTOALA TUA
73 71 031	KECAMATAN RAPPOCINI	010	BUNGA EJAYA
001	GUNUNG SARI	011	LAYANG
002	KARUNRUNG	012	PARANG LAYANG
003	MAPPALA	73 71 080	KECAMATAN UJUNG TANAH
004	KASSI-KASSI	004	UJUNG TANAH
005	BONTO MAKKIO	005	TAMALABBA
006	TIDUNG	006	TABARINGAN
007	BANTA-BANTAENG	007	TOTAKA
008	BUAKANA	008	PATtingalloang
009	RAPPOCINI	009	GUSUNG
010	BALLAPARANG	010	PATtingalloang BARU
011	MINASA UP A	011	CAMBA BERUA
73 71 040	KECAMATAN MAKASSAR	012	CAMBAYA
001	MARICAYA	73 71 081	KECAMATAN KEPULAUAN SANGKARRANG
002	MARICAYA BARU	001	KODINGARENG
003	MARADEKAYA SELATAN	002	BARRANG CADDI
004	BARA-BARAYA SELATAN	003	BARRANG LOMPO
005	BARA-BARAYA	73 71 090	KECAMATAN TALLO
006	MARADEKAYA	001	BUNGA EJA BERU
007	MARADEKAYA UTARA	002	LEMBO
008	BARA-BARAYA UTARA	003	KALUKUANG
009	BARA-BARAYA TIMUR		

DAFTAR KODE DAN NAMA DESA/KELURAHAN TAHUN 2019 SEMESTER I

Provinsi : [73] SULAWESI SELATAN

Kabupaten : [73 71] MAKASSAR

Kode	Nama
73 71 090	KECAMATAN TALLO
004	LA'LATANG
005	RAPPOJAWA
006	TAMMUA
007	RAPPOKALLING
008	WALA-WALAYA
009	UJUNG PANDANG BARU
010	SUWANGGA
011	PANNAMPU
012	KALUKU BODOA
013	BULOA
014	TALLO
015	LAKKANG
73 71 100	KECAMATAN PANAKKUKANG
007	PAROPO
008	KARAMPUANG
009	PANDANG
010	MASALE
011	TAMAMAUNG
012	KARUWISI
013	SINRI JALA
014	KARUWISI UTARA
015	PAMPANG
016	PANAİKANG
017	TELLO BARU
73 71 101	KECAMATAN MANGGALA
001	BORONG
002	BANGKALA
003	TAMANGAPA
004	MANGGALA
005	ANTANG
006	BATUA
007	BITOWA
008	BIRING ROMANG
73 71 110	KECAMATAN BIRING KANAYA
004	PACCERAKANG
005	DAYA
009	P A I
010	SUDIANG RAYA
011	SUDIANG
012	BULUROKENG
013	UNTIA
014	BERUA
015	KATIMBANG
016	BAKUNG
017	LAİKANG
73 71 111	KECAMATAN TAMALANREA
001	TAMALANREA INDAH
002	TAMALANREA JAYA
003	TAMALANREA
004	KAPASA
005	PARANG LOE
006	BIRA
007	BUNTUSU
008	KAPASA RAYA

DAFTAR KODE DAN NAMA DESA/KELURAHAN TAHUN 2019 SEMESTER I

Provinsi : [73] SULAWESI SELATAN

Kabupaten : [73 72] PAREPARE

Kode	Nama
73 72 010	KECAMATAN BACUKIKI
002	WATANG BACUKIKI
003	LEMOE
004	LOMPOE
005	GALUNG MALOANG
73 72 011	KECAMATAN BACUKIKI BARAT
001	LUMPUE
002	BUMI HARAPAN
003	SUMPANG MINANGAE
004	CAPPAGALUNG
005	TIRO SOMPE
006	KAMPUNG BARU
73 72 020	KECAMATAN UJUNG
001	LABUKKANG
002	MALLUSETASI
003	UJUNG SABBANG
004	UJUNG BULU
005	LAPADDE
73 72 030	KECAMATAN SOREANG
001	KAMPUNG PISANG
002	LAKESSI
003	UJUNG BARU
004	UJUNG LARE
005	BUKIT INDAH
006	WATANG SOREANG
007	BUKIT HARAPAN

DAFTAR KODE DAN NAMA DESA/KELURAHAN TAHUN 2019 SEMESTER I

Provinsi : [73] SULAWESI SELATAN

Kabupaten : [73 73] PALOPO

Kode	Nama	Kode	Nama
73 73 010	KECAMATAN WARU SELATAN	73 73 041	KECAMATAN WARU BARAT
002	SAMPODDO	010	PADANG LAMBE
003	SONGKA		
004	TAKKALALA		
005	BINTURU		
73 73 011	KECAMATAN SENDANA		
001	PURANGI		
005	MAWA		
006	PETA		
007	SENDANA		
73 73 020	KECAMATAN WARU		
003	AMASSANGAN		
004	TOMPOTIKKA		
005	LAGALIGO		
006	BOTING		
007	DANGERAKKO		
008	PAJALELANG		
73 73 021	KECAMATAN WARU TIMUR		
001	BENTENG		
002	SURUTANGA		
003	PONTAP		
004	SALEKOE		
005	SALOTELLUE		
006	MALATUNRUNG		
007	PONJALAE		
73 73 022	KECAMATAN MUNGKAJANG		
008	MUNGKAJANG		
009	MURANTE		
010	LATUPPA		
011	KAMBO		
73 73 030	KECAMATAN WARU UTARA		
001	SABBAMPARU		
002	BATUPASI		
004	SALOBULO		
005	PENGGOLI		
006	LUMINDA		
007	PATTENE		
73 73 031	KECAMATAN BARA		
006	RAMPOANG		
007	TEMMALEBBA		
008	BALANDAI		
009	TO'BULUNG		
010	BUNTU DATU		
73 73 040	KECAMATAN TELLUWANUA		
002	MANCANI		
003	SALUBATTANG		
004	MAROANGIN		
005	JAYA		
006	SUMARAMBU		
007	BATU WALENRANG		
008	PENTOJANGAN		
73 73 041	KECAMATAN WARU BARAT		
001	BATTANG		
007	TOMARUNDUNG		
008	BATTANG BARAT		
009	LEBANG		

DAFTAR KODE DAN NAMA DESA/KELURAHAN TAHUN 2019 SEMESTER I

Provinsi : [74] SULAWESI TENGGARA

Kabupaten : [74 01] BUTON

Kode	Nama	Kode	Nama
74 01 050	KECAMATAN LASALIMU	74 01 060	KECAMATAN PASAR WAJO
016	WASUAMBA	019	WARINTA
019	BONELALO	020	LAPODI
020	LASEMBANGI	021	WAKOKO
021	KAMARU	022	WASAGA
022	SUANDALA	023	KANCINAA
023	LAWELE	024	WINNING
024	KAKENAUWE	029	HOLIMOMBO JAYA
025	WAOLEONA	030	KABAWOKOLE
026	WAGARI	031	MANTOWU
027	SRIBATARA	74 01 061	KECAMATAN WOLOWA
028	TOGOMANGURA	025	KAUMBU
029	WASAMBAA	026	WOLOWA
030	TALAGA BARU	027	MATAWIA
031	NAMBO	028	WOLOWA BARU
032	BENTENG	029	SUKA MAJU
74 01 051	KECAMATAN LASALIMU SELATAN	030	GALANTI
008	AMBUAU INDAH	031	BUNGI
009	MOPAANO	74 01 062	KECAMATAN WABULA
010	UMALAOGE	001	WASUEMBA
011	KINAPANI MAKMUR	002	WABULA
012	LASALIMU	003	WASAMPELA
013	SIOMANURU	004	HOLIMOMBO
014	SIONTAPINA	005	KOHOLIMOMBONA
015	WAJAH JAYA	006	WABULA SATU
016	MULYA JAYA	007	BAJO BAHARI
017	HARAPAN JAYA	74 01 110	KECAMATAN KAPONTORI
018	SANGIA ARANO	001	BARANGKA
019	MEGA BAHARI	002	WAKALAMBE
020	SUMBER AGUNG	003	BONEATIRO
021	AMBUAU TOGO	004	LAMBUSANGO
022	BALIMU	005	WATUMOTOBE
023	REJO SARI	006	WAONDO WOLIO
74 01 052	KECAMATAN SIOTAPINA	007	WAKANGKA
001	WALOMPO	008	TUANGILA
002	MATANAUWE	009	BUKIT ASRI
003	SAMPUABALO	010	TODANGA
004	KURAA	011	LAMBUSANGO TIMUR
005	KUMBEWAHA	012	KAMELANTA
006	SUMBER SARI	013	MABULUGO
007	LABUANDIRI	014	WAMBULU
008	KARYA JAYA	015	WAKULI
009	MANURU	016	TUMADA
010	BAHARI MAKMUR	017	BONEATIRO BARAT
011	GUNUNG JAYA		
74 01 060	KECAMATAN PASAR WAJO		
006	KONDOWA		
007	DONGKALA		
008	HOLIMOMBO		
009	TAKIMPO		
010	KOMBELI		
011	AWAINULU		
012	LABURUNCI		
013	BANABUNGI		
014	KAMBULABULANA		
015	PASARWAJO		
016	SARAGI		
017	KAONGKEONGKEA		
018	WAANGU-ANGU		

DAFTAR KODE DAN NAMA DESA/KELURAHAN TAHUN 2019 SEMESTER I

Provinsi : [74] SULAWESI TENGGARA

Kabupaten : [74 02] MUNA

Kode	Nama	Kode	Nama
74 02 010	KECAMATAN TONGKUNO	74 02 031	KECAMATAN KABANGKA
006	OENO KANDOLI	002	OENSULI
007	MATANO OE	003	KABANGKA
008	WALENGKABHOLA	004	SARIMULYO
011	LAMORENDE	005	WAKOBALU AGUNG
012	LAANO SANDANA	006	WANSUGI
013	FONGKANIWA	007	WATALIKU
014	TOMBULA	008	LAKANDITO
015	DANAGOA	009	LUPIA
016	LAGHONTOGHE	74 02 032	KECAMATAN KONTUKOWUNA
017	KONTUMOLEPE	001	LAGHORIO
018	LAKOLOGOU	002	KAFOO-FOO
019	UP. WUNA	003	KONTUKOWUNA
74 02 011	KECAMATAN TONGKUNO SELATAN	004	BAHUTARA
001	KULIDAWA	005	KILAMBIBITO
002	WAALE-ALE	006	KAROO
003	LABASA	74 02 061	KECAMATAN KONTUNAGA
004	KATUMPU	001	LIABALANO
005	OE WAUNGKA	002	KONTUNAGA
006	LIANOSA	003	MAABHODO
74 02 020	KECAMATAN PARIGI	004	MASALILI
010	WARAMBE	005	BUNGI
011	WALAMBENO WITE	010	LAPODIDI
012	WAKUMORO	74 02 062	KECAMATAN WATOPUTE
013	KOSUNDANO	001	LABAHA
014	KOLASA	002	WATOPUTE
015	PARIGI	003	BANGKALI
016	WASOLANGKA	004	BHANGKALI BARAT
017	WAPUALE	005	DANA
018	LABULU-BULU	006	LAKAPODO
019	LATAMPU	007	WAKADIA
020	LAIBA	008	MATARAWA
74 02 021	KECAMATAN BONE	74 02 070	KECAMATAN KATOBU
006	BONE TONDO	018	RAHA I
007	BONE LOLIBU	019	LAENDE
008	BHONE KAINSETALA	020	FOO KUNI
011	MATOMBURA	021	WATONEA
012	OELONGKO	022	RAHA II
74 02 022	KECAMATAN MAROBO	023	BUTUNG-BUTUNG
001	PASIKUTA	024	WAMPONIKI
002	TAPI-TAPI	025	RAHA III
003	MAROBO	74 02 071	KECAMATAN LOHIA
004	WADOLAO	001	LIANGKOBORI
005	POAROHA	002	MAABHOLU
74 02 030	KECAMATAN KABAWO	003	KONDONGIA
001	KAWITE WITE	004	WAARA
002	LAMANU	005	MANTOBUA
003	WANTIWORDO	006	KORIHU
004	KASAKA	007	LAKARINTA
005	LAMAEO	008	LOHIA
006	KONTUMERE	009	LOGHIYA
007	KAMBAWUNA	74 02 072	KECAMATAN DURUKA
008	LAIMPI	001	BANGGAI
009	BENTE	002	LASUNAPA
010	R A N G K A	003	GHONSUME
019	BEA	004	WAPUNTO
74 02 031	KECAMATAN KABANGKA	005	GHONE BHALANO
001	KOMBA-KOMBA		

DAFTAR KODE DAN NAMA DESA/KELURAHAN TAHUN 2019 SEMESTER I

Provinsi : [74] SULAWESI TENGGARA

Kabupaten : [74 02] MUNA

Kode	Nama	Kode	Nama
74 02 072	KECAMATAN DURUKA	74 02 112	KECAMATAN BATUKARA
006	LAGASA	002	MOOLO
007	PALANGGA	003	LANOBAKE
74 02 073	KECAMATAN BATALAIWORU	004	BONE-BONE
001	WAWESA		
002	LAIWORU		
003	WAKORAMBU		
004	SIDODADI		
74 02 080	KECAMATAN NAPABALANO		
008	LAMBIKU		
009	PENTIRO		
010	NAPABALANO		
011	TAMPO		
012	NAPALAKURA		
013	LANGKUMAPO		
74 02 081	KECAMATAN LASALEPA		
001	BANGUN SARI		
002	LASALEPA		
003	PARIDA		
004	LABUNTI		
005	BONEA		
006	LABONE		
007	KOMBUNGO		
74 02 083	KECAMATAN TOWEA		
001	RENDA		
002	BHONTU-BHONTU		
003	M O A S I		
004	LAKARAMA		
005	WANGKOLABU		
74 02 090	KECAMATAN WAKORUMBA SELATAN		
009	WAKORUMBA		
010	PURE		
011	BHAKEALU		
012	LABUNIA(PURE)		
013	WAMBONA		
74 02 091	KECAMATAN PASIR PUTIH		
001	LIWUMETINGKI		
002	KAMOSOPE		
007	POLA		
008	KOGHOLIFANO		
009	LABULAWA		
010	BUMBU		
74 02 092	KECAMATAN PASI KOLAGA		
001	KOLESE		
002	MATA INDAHA		
003	LAMBELU		
004	TAMPUNABALE		
74 02 111	KECAMATAN MALIGANO		
004	POHORUA		
005	LAPOLE		
006	MALIGANO		
007	RAIMUNA		
008	LATOMPA		
009	LANGKORONI		
010	UPT LANGKORONI		
74 02 112	KECAMATAN BATUKARA		
001	BALUARA		

DAFTAR KODE DAN NAMA DESA/KELURAHAN TAHUN 2019 SEMESTER I

Provinsi : [74] SULAWESI TENGGARA

Kabupaten : [74 03] KONAWE

Kode	Nama	Kode	Nama
74 03 090	KECAMATAN SOROPIA	74 03 102	KECAMATAN BESULUTU
010	WAWORAHA	002	AMOSILU
011	SOROPIA	003	RANOMOLUA
012	SAWAPUDO	004	LAWONUA
013	ATOWATU	005	ASUNDE
014	TORONIPA	006	ANDOMESINGGO
015	BOKORI	007	BESULUTU
016	MEKAR	008	ONEMBUTE
017	BAJO INDAH	009	LABELA
018	TAPULAGA	010	SILEA
019	SORUE JAYA	011	LALOUMERA
020	SAPONDA	012	PUULOWARU
023	TELAGA BIRU	013	PUUNDOHO
024	BAJOE	014	PUNGGALUKU
025	LEPPE	015	WAWORAHA
026	SAPONDA LAUT	016	WATUMOLOMBA
027	WONU RODA	017	LALOWULO
028	SAMA JAYA	74 03 103	KECAMATAN KAPOIALA
029	PAMATA JAYA	001	LAMENDORA
030	LALANU	002	KAPOI ALA
74 03 091	KECAMATAN LALONGGASUMEEETO	003	SAMBARAASI
001	BATU GONG	004	LABOTOY
002	WATUNGGARANDU	005	PEREOA
003	TOOLAWAWO	006	LALIMBUE
004	LALONGGASUMEEETO	007	MUARA SAMPARA
005	BUMI INDAH	008	ULU LALIMBUE
006	PUUWONU	009	LALIMBUE JAYA
007	LALOMBONDA	010	TANI INDAH
008	RAPAMBINOPAKA	011	TOMBAWATU
009	NII TANASA	012	KAPOIALA BARU
010	TOLI-TOLI	013	LABOTOY JAYA
011	WAWOBUNGI	014	LALONGGOBUNO
74 03 100	KECAMATAN SAMPARA	015	LABOTA
010	BAINI	74 03 104	KECAMATAN ANGGALOMOARE
011	KONGGA MEA	001	ANGGALOMOARE JAYA
012	POHARA	002	ANGGALOMOARE
013	ANDEPALI	003	LASOSO
014	WAWOLIMBUE	004	LAKOMEA
015	SAMPARA	005	ABELISAWAH
016	ANDADOWI	006	PUUSAWAH JAYA
017	POLUA	007	ANDOBEU JAYA
018	RAWUA	008	GALU
019	BAO-BAO	009	PUUSANGI
020	PUULORO	010	TABANGGELE
021	BONDOALA	74 03 105	KECAMATAN MOROSI
022	ANDAROA	001	MENDIKONU
023	TOTOMBE JAYA	002	WONU MORINI
024	WOWA ANDAROA	003	BESU
74 03 101	KECAMATAN BONDOALA	004	PAKU
010	PEBUNOOHA DALAM	005	PUURUY
011	PEBUNOOHA	006	MOROSI
012	RUMBIA	007	PORARA
013	DIOLO	008	TANGGOBU
014	LAOSU	009	PAKU JAYA
015	LALONGGALUKU	010	TONDOWATU
026	RAMBU KONGGA	74 03 130	KECAMATAN LAMBUYA
027	LAOSU JAYA	045	TANGGOBU
028	LALONGGALUKU TIMUR	046	MERAKA
74 03 102	KECAMATAN BESULUTU		
001	ULU POHARA		

DAFTAR KODE DAN NAMA DESA/KELURAHAN TAHUN 2019 SEMESTER I

Provinsi : [74] SULAWESI TENGGARA

Kabupaten : [74 03] KONAWE

Kode	Nama	Kode	Nama
74 03 130	KECAMATAN LAMBUYA	74 03 140	KECAMATAN PONDIDAHA
047	WAWORAHA	004	AHUAWATU
048	AWULITI	005	AMBU ULANU
049	AMBERI	022	PUUMBINISI
055	LAMBUYA	023	HONGOA
056	ASAKI	024	MUMUNDOWU
059	WATAREMA	025	PONDIDAHA
060	WONU HOA	026	AMESIU
061	TETEMBOMUA	027	WAWOLEMO
74 03 131	KECAMATAN UEPAI	028	TIRAWUTA
001	BARUGA	029	LALOIKA
002	LANGGOMEA	030	LALONGGOTOMI
003	MATAHOALU	031	SULEMANDARA
004	TAWAROTEBOTA	032	LALODANGGE
005	TAWAMELEWE	033	WONU MANDARA
006	UEPAI	034	WAWOLAHAMBUTI
007	AMERORO	035	LAHUNGGUMBI
008	AMAROA	036	WONU MONAPA
009	RAWUA	74 03 141	KECAMATAN WONGGEDUKU
010	ANGGOPIU	001	DAWI-DAWI
011	OLO-OLOHO	002	ANGGORO
012	HUMBOTO	003	BENDEWUTA
013	KASAEDA	004	WAWOSOLO
014	TANGGONDIPO	005	PUUDURIA
015	TAMESANDI	006	DURIASI
017	ANGGAWO	015	WAWONGGOLE
018	PUURODA JAYA	016	LALOHAO
019	PANGGULAWU	017	WAWOONE
74 03 132	KECAMATAN PURIALA	018	WUKUSAO
001	PURIALA	021	LALOUSU
002	POANAHA	022	TETEMOTAHA
003	AHUAWALI	025	POLANDANGI
004	WATUNDEHOA	026	TAWAROLONDO
005	SONAI	029	LANGGONAWE
006	WATUSA	74 03 142	KECAMATAN AMONGGEDO
007	WONU MOROME	001	MATABURA
008	PUUSANGI	002	WAWOHINE
009	LALONGGATU	003	DUNGGUA
010	TETEWATU	004	BENUA
011	MOKALELEO	005	MENDIKONU
012	UNGGULINO	006	AMENDETE
013	TETEHAKA	007	LALONONA
014	PUUHOPA	008	AMONGGEDO BARU
015	LALONAHA	009	WATULAWU
016	WAWOSANGGULA	010	ANAHINUNU
74 03 133	KECAMATAN ONEMBUTE	011	PUASANA
001	TRIMULYA	012	ULU BENUA
002	NAPOOSI	013	AMONGGEDO
003	KASUMEIA	014	MATAIWOI
004	ULU ONEMBUTE	015	LALOMBONDA
005	ONEMBUTE	74 03 143	KECAMATAN WONGGEDUKU BARAT
006	KUMAPO	001	LINONGGASAI
007	ULU MERAKA	002	TETEONA
008	TAWAPANDERE	003	AMBUWIU
009	SILEA	004	TOBIMEITA
010	MATAIWOI	005	BARUGA
011	ANA ONEMBUTE	006	ANGGADOLA
012	ANGGALOOSI	007	PUDAY
74 03 140	KECAMATAN PONDIDAHA	008	LAMBANGI
003	BELATU		

DAFTAR KODE DAN NAMA DESA/KELURAHAN TAHUN 2019 SEMESTER I

Provinsi : [74] SULAWESI TENGGARA

Kabupaten : [74 03] KONAWE

Kode	Nama	Kode	Nama
74 03 143	KECAMATAN WONGGEDUKU BARAT	74 03 153	KECAMATAN ANGGOTOA
009	LAHUTUTU	010	WOWA PORESA
010	LAMOKUNI	011	ANA OSU
011	RANOTUNDOBU	012	TONGANGGURA
012	KASUKIA	013	ULU LAMOKUNI
013	WONGGEDUKU	014	LALO ATO
014	WATURAI	74 03 170	KECAMATAN UNAAHA
015	TETEWONUA	001	PUUNAAHA
016	PUUMBUTA	002	TUMPAS
74 03 150	KECAMATAN WAWOTOBİ	003	AROMBU
004	PUUSINAUWI	004	LATOMA
009	RANOEYA	005	AMBEKAIRI
010	NOHU NOHU	006	TUOY
011	KASUPUTE	007	ASINUA
012	HOPA-HOPA	012	UNAAHA
013	WAWOTOBİ	013	WAWONGGOLE
014	BOSE BOSE	014	INOLOBUNGGADUE
015	LALOSABILA	015	TOBEU
016	INALAHI	016	ASAMBU
017	INOLOBU	74 03 171	KECAMATAN ANGGABERI
018	KULAHI	001	LAWULO
019	PALARAHİ	002	UNAASI
027	KASUMEWUHO	003	PARAUNA
028	OHOTHAY	004	ANGGABERI
029	MASARA	005	ANDABIA
74 03 151	KECAMATAN MELUHU	006	LEREHOMA
001	LAMELAY	007	WUNDUONGOHI
002	MELUHU	008	TORIKI
003	AHUUH	74 03 180	KECAMATAN ABUKI
004	LAROWIU	012	KUMAPO
005	WOERAHI	013	WALAY
006	TUDAMEASO	014	EPEEA
007	AHULOA	015	UNAASI JAYA
008	SAMBASULE	016	SAMBEANI
009	LALOPISI	017	PUNGGALUKU
74 03 152	KECAMATAN KONAWE	018	ABUKI
001	KONAWE	025	ASOLU
002	TUDAONE	035	PADANGGUNI UTAMA
003	BUNGGUOSU	042	ARUBIA JAYA
004	TAWANGA	043	KASUWURA INDAH
005	SANGGONA	044	ANGGORO
006	HUDOA	74 03 181	KECAMATAN LATOMA
007	UELAWU	001	AMBEKAERI UTAMA
008	MOKOWU	002	LATOMA JAYA
009	UETE	003	WAWORAHA
010	WONUA MBAE	004	LALOWATA
011	ASINOWOWO	005	ANDOLUTO
012	PUUWONUA	006	WOWALATOMA
74 03 153	KECAMATAN ANGGOTOA	007	AMBONIKI
001	KARANDU	008	PINOLE
002	NARIO INDAH	009	TITTIOWA
003	KORUMBA	010	NESOWI
004	ANALAHUMBUTI	011	ANGONGA
005	ANGGOTOA	012	AMBESAU
006	KUKULURI	013	WATUTINAWU
007	MANGGIALO	014	PUULEMO
008	LAWUKA	015	AROMBU UTAMA
009	WOWA NARIO	016	NAPOOHA

DAFTAR KODE DAN NAMA DESA/KELURAHAN TAHUN 2019 SEMESTER I

Provinsi : [74] SULAWESI TENGGARA

Kabupaten : [74 03] KONAWE

Kode	Nama
74 03 181	KECAMATAN LATOMA
017	UPT WATUTINAWU
018	NESOWI UTAMA
74 03 182	KECAMATAN TONGAUNA
001	PUOSU
002	SENDANG MULYA SARI
003	MEKAR SARI
004	MATAIWOI
005	TONGAUNA
006	ASAO
011	LALONGGOWUNA
013	MOMEA
015	AMBEPULU
016	ANDEPOSANDU
74 03 183	KECAMATAN ASINUA
001	LASADA
002	AWUA JAYA
003	NEKUDU
004	ASINUA JAYA
005	AMBONDIA
006	ANGOHI
007	AWUA SARI
008	ASIPAKO
009	LASAO JAYA
74 03 184	KECAMATAN PADANGGUNI
001	ATODOPI
002	MATAHORI
003	SAMBAOSU
004	MATANGGORAI
005	ALOSIKA
006	MEKAR JAYA
007	LANGGEA
008	ALEUTI
009	GARUDA
010	PADANGGUNI
011	PADANG MEKAR
74 03 185	KECAMATAN TONGAUNA UTARA
001	ANDALAMBE
002	WAWORODA JAYA
003	SANUANGGAMO
004	OLO ONUA
005	PUUNDOMBI
006	OLUAAO
007	ANGGOHU
008	AMBOPI
009	BAROWILA
010	NAMBEABORU
74 03 193	KECAMATAN ROUTA
001	WALANDAWE
002	ROUTA
003	TIRAWONUA
004	PARUDONGKA
006	PUUWIWIRANO
007	LALOMERUI
008	TANGGOLA
010	UPT PARUDONGKA

DAFTAR KODE DAN NAMA DESA/KELURAHAN TAHUN 2019 SEMESTER I

Provinsi : [74] SULAWESI TENGGARA

Kabupaten : [74 04] KOLAKA

Kode	Nama	Kode	Nama
74 04 010	KECAMATAN WATUBANGGA	74 04 020	KECAMATAN POMALAA
004	LONGGOSIPI	009	TOTOBO
006	LAMUNDE	010	PELAMBUA
007	WATUBANGGA	011	PESOUHA
008	TANDEBURA	012	HUKO HUKO
009	SUMBER REJEKI	74 04 030	KECAMATAN WUNDULAKO
010	PEOHO	007	TOWUA I
011	KUKUTIO	011	NGAPA
013	KASTURA	012	BENDE
017	WOLULU	013	SABIANO
018	MATAOSU	014	UNA MENDAA
020	POLENGA	015	LAMEKONGGA
021	GUNUNG SARI	016	SILEA
022	RANOTETA	017	KOWIOHA
023	MATAOSU UJUNG	018	TIKONU
74 04 011	KECAMATAN TANGGETADA	019	WUNDULAKO
001	TONDOWOLIO	020	19 NOPEMBER
002	POPALIA	74 04 031	KECAMATAN BAULA
003	ANAIWOI	001	LONGORI
004	TANGGETADA	002	PUUNDOHO
005	PETUDUA	003	PUULEMO
006	RAHANGGADA	004	BAULA
007	PEWISOA JAYA	005	PUUBENUA
008	LALONGGOLOSUA	006	PUUBUNGA
009	LAMEDAI	007	PUURODA
010	PALEWAI	008	PEWUTAA
011	ONEEHA	009	WATALARA
012	PUUNDAIPA	010	ULU BAULA
013	LAMOIKO	74 04 060	KECAMATAN KOLAKA
014	TINGGO	008	WATULIANDU
74 04 012	KECAMATAN TOARI	009	LAMOKATO
001	TOARI	010	LALOEHA
002	LAKITO	011	TAHOA
003	RANOMENTAA	012	BALANDETE
004	WOWOLI	013	LALOMBAA
005	ANAWUA	014	SABILAMBO
006	RANO JAYA	74 04 061	KECAMATAN LATAMBAGA
007	HORONGKULI	001	INDUHA
008	WONU RAYA	002	ULUNGGOLAKA
009	RAHABITE	003	MANGOLO
010	RANO SANGIA	004	KOLAKAASIH
74 04 013	KECAMATAN POLINGGONA	005	SEA
001	PUUDONGI	006	LATAMBAGA
002	TANGGEAU	007	SAKULI
003	PLASMA JAYA	74 04 070	KECAMATAN WOLO
004	POLINGGONA	010	DONGGALA
005	WULONGGERE	011	ULU LAPAO-PAO
006	PONDOWAEE	012	LAPAO-PAO
007	LAMONDAPE	013	TOLOWE PONRE WARU
74 04 020	KECAMATAN POMALAA	014	LANGGOMALI
001	OKO OKO	015	ULU WOLO
002	SOPURA	016	WOLO
003	HAKATUTOBU	017	LALONAHA
004	TAMBEA	018	L A N A
005	POMALAA	024	MUARA LAPAO PAO
006	KUMORO	025	LALONGGOPI
007	DAWI-DAWI	027	SAMAENRE
008	TONGGONI	028	IWOIMAPURO

DAFTAR KODE DAN NAMA DESA/KELURAHAN TAHUN 2019 SEMESTER I

Provinsi : [74] SULAWESI TENGGARA

Kabupaten : [74 04] KOLAKA

Kode	Nama
74 04 070	KECAMATAN WOLO
029	ULU RINA
74 04 071	KECAMATAN SAMATURU
001	LAWULO
002	SANI SANI
003	KALOLOA
004	KONAWEHA
005	A W A
006	LAMBOLEMO
007	TAMBOLI
008	TOSIBA
009	AMOMUTU
010	MALAHA
011	LATUO
012	WOWA TAMBOLI
013	TONGANAPO
014	ULU KONAWEHA
015	PUUTAMBOLI
016	PUU LAWULO
017	LIKU
018	MEURA
019	ULAWENG
74 04 072	KECAMATAN IWOIMENDAA
001	ULU KALO
002	IWOIMENDAA
003	LASIROKU
004	LADAHAI
005	TAMBORASI
006	LAMBOPINI
007	WONU LAKU
008	LANDOULA
009	WATUMELEWE
010	LAWOLIA

DAFTAR KODE DAN NAMA DESA/KELURAHAN TAHUN 2019 SEMESTER I

Provinsi : [74] SULAWESI TENGGARA

Kabupaten : [74 05] KONAWE SELATAN

Kode	Nama	Kode	Nama
74 05 010	KECAMATAN TINANGGEA	74 05 021	KECAMATAN BUKE
001	LANOWULU	004	BUKE
002	RORAYA	005	ANDOOLO UTAMA
005	TELUTU JAYA	006	SILEA JAYA
006	LAPOA	007	TIRTA MARTANI
007	ASINGI	008	TETENGGOLASA
008	NGAPAAHA	009	ASEMBU MULYA
009	TINANGGEA	010	AWALO
010	BUNGIN PERMAI	011	ADAKA JAYA
011	TOROKEKU	012	ANGGOKOTI
012	LAPULU	013	ADAYU INDAH
013	WADONGGO	014	WULELE JAYA
014	WATUMELEWE	015	WONU A MAROA
015	MOOLO INDAH	016	RANOoha LESTARI
016	LALONGGASU	74 05 022	KECAMATAN ANDOOLO BARAT
017	PALOTAWO	001	BIMA MAROA
038	LALOWATU	002	WAWOBENDE
040	TATANGGE	003	LAPOA INDAH
041	BOMBA-BOMBA	004	PUUNDOHO
042	PANGGOOSI	005	MATAIWOI
043	MATANDAH	006	PAPAWU
044	MATAMBAWI	007	ANESE
045	AKUNI	008	BEKENGASU
046	WUNDUMBOLO	009	MATAUPE
047	LASUAI	010	WATU MOKALA
74 05 011	KECAMATAN LALEMBUU	74 05 030	KECAMATAN PALANGGA
001	LALEMBUU JAYA	011	MEKAR SARI
002	MERONGA RAYA	012	WAWOURU
003	PUUNANGGA	013	WAWORAHA
004	ATARI INDAH	014	ALAKAYA
005	ATARI JAYA	015	AOSOLE
006	LAMBODI JAYA	016	ANGGONDARA
007	POTUHO JAYA	017	ONEMBUTE
008	MOKUPA JAYA	018	EEWA
009	SUMBER JAYA	019	WATUMEREMBE
010	LAMBANDIA	020	WAWONGGURA
011	TETEINEA JAYA	021	KIAEA
012	SUKA MUKTI	022	PALANGGA
013	KAPUWILA	030	KAPU JAYA
014	PUUREMA SUBUR	032	WATUDEMBA
015	MONDOKE	033	SANGGI-SANGGI
017	TOMBELEU	74 05 031	KECAMATAN PALANGGA SELATAN
018	PADALEU	001	LAKARA
019	LALOUESAMBA	002	ULU LAKARA
74 05 020	KECAMATAN ANDOOLO	003	WATURAPA
001	LALOB AO	004	LALOWUA
002	WUNDUWATU	005	KOEONO
003	BUMI RAYA	006	AMONDO
012	LALONGGOMBU	007	WATUMBOHOTI
013	ANDOOLO	008	PARASI
014	ALANGGA	009	MONDOE
015	POTORO	010	WAWO WONUA
016	ALENGGE AGUNG	74 05 032	KECAMATAN BAITO
031	PUNGGAPU	001	TOLIHE
033	ATAKU	002	SAMBAHULE
74 05 021	KECAMATAN BUKE	003	B A I T O
001	PELANDIA	004	WONU A RAYA
002	PUUDARIA JAYA	005	MEKAR JAYA
003	RAHAMENDA JAYA		

DAFTAR KODE DAN NAMA DESA/KELURAHAN TAHUN 2019 SEMESTER I

Provinsi : [74] SULAWESI TENGGARA

Kabupaten : [74 05] KONAWE SELATAN

Kode	Nama	Kode	Nama
74 05 032	KECAMATAN BAITO	74 05 051	KECAMATAN KOLONO TIMUR
006	AMASARA	002	LAMBANGI
007	MATABUBU	003	TUMBU-TUMBU JAYA
008	AHUANGGULURI	004	NGAPAWALI
74 05 040	KECAMATAN LAINEA	005	BATU PUTIH
017	LALONGGOMBU	006	RUMBA-RUMBA
018	AOREO	007	AMPERA
019	WATUMEEETO	008	AMOLENGU
020	PANGAN JAYA	009	ULUNESE
021	PAMANDATI	010	LANGGAPULU
022	KAINDI	74 05 060	KECAMATAN LAONTI
023	LAINEA	001	LAONTI
024	MATABUBU JAYA	002	PUUNDIRANGGA
025	MOLINESE	003	KONONO
026	POLEWALI	004	LAWISATA
027	BANGUN JAYA	005	BATU JAYA
028	KALO-KALO	006	NAMU
74 05 041	KECAMATAN LAEYA	007	MALARINGGI
001	TOROBULU	008	TUE TUE
002	WONU KONGGA	009	SANGI-SANGI
003	LABOKEO	010	ULU SAWA
004	ANGGOROBOTI	011	CEMPEDAK
005	LAEYA	012	WORU WORU
006	AEPODU	013	TAMBEANGA
007	RAMBU-RAMBU	014	LABOTAONE
008	AMBAKUMINA	015	LABUAN BEROPA
009	OMBU-OMBU JAYA	016	PEO INDAH
010	LAMONG JAYA	017	TAMBOLOSU
011	LEREPAKO	018	WANDAHEA
012	PUNGGALUKU	019	RUMBI RUMBIA
013	ANDUNA	74 05 070	KECAMATAN MORAMO
014	AMBALODANGGE	001	BAKUTARU
015	LAMBAKARA	002	PUDARIA JAYA
016	AMBESEA	003	SUMBER SARI
017	PUUWULO	004	ULUSENA
74 05 050	KECAMATAN KOLONO	022	WAWOSUNGGU
001	PUUPI	023	PENAMBEA BARATA
002	TIRAOSU	024	LAPUKO
003	WAWORANO	025	LAMBOO
004	MATANDAH	026	LANDIPO
005	MATAIWOI	027	LAKOMEA
006	ANDINETE	028	MARGACINTA
007	LANGGOWALA	029	MORAMO
008	WAWOOSU	030	TAMBOSUPA
009	SAWAH	031	AMOHOLA
010	KOLONO	040	WAWONDENGI
011	MONDOE JAYA	041	RANOOHA RAYA
012	ULUSENA JAYA	044	SELABANGGA
013	LAMOTAU	045	WATU PORAMBAA
014	AWUNIO	046	WONU JAYA
015	MELETUMBO	047	BISIKORI
016	RODA	74 05 071	KECAMATAN MORAMO UTARA
017	LAMAPU	032	LAMOKULA
028	SILEA	033	MEKAR JAYA
029	ALOSI	034	SANGGULA
030	SARANDUA	035	LOMBUEA
031	PUUDONGI	036	WAWATU
74 05 051	KECAMATAN KOLONO TIMUR	037	TANJUNG TIRAM
001	RAMBU-RAMBU	038	LALOWARU

DAFTAR KODE DAN NAMA DESA/KELURAHAN TAHUN 2019 SEMESTER I

Provinsi : [74] SULAWESI TENGGARA

Kabupaten : [74 05] KONAWE SELATAN

Kode	Nama	Kode	Nama
74 05 071	KECAMATAN MORAMO UTARA	74 05 100	KECAMATAN LANDONO
039	PUASANA	011	TRIDANA MULYA
042	MATA LAMOKULA	012	LALONGGAPU
043	MATA WAWATU	013	WATA BENUA
74 05 080	KECAMATAN KONDA	014	ABENGGI
005	T A N E A	015	LANDONO II
006	AMOHALO	033	WONU SANGIA
007	MASAGENA	035	MORINI MULYA
008	CIALAM JAYA	036	LAKOMEA
009	LAWOILA	74 05 101	KECAMATAN MOWILA
010	WONU	001	WUURA
011	POMBULAA JAYA	002	LAMOLORI
012	AMBOLOLI	003	RAKAWUTA
013	LAMBUSA	004	TOLUWONUA
014	LEBO JAYA	005	MOWILA
015	KONDA	006	PUDAOHA
016	ALEBO	007	PUWEHUKO
017	MOROME	008	KONDOANO
018	LAMOMEA	009	MULYA SARI
019	PUOSU JAYA	010	MONAPA
020	LALOWIU	011	RANOMBAYASA
021	KONDA SATU	012	PUNGGULAH
74 05 081	KECAMATAN WOLASI	013	RANO AOPA
001	LELEKAA	014	LALOSINGI
002	AMOITO JAYA	015	MATAIWOI
003	AOMA	016	WONU KONGGA
004	WOLASI	017	LAMEBARA
005	RANOWILA	018	WONU SARI
006	AUNUPE	019	TETESINGI
008	MATA WOLASI	020	WONU MONAPA
74 05 090	KECAMATAN RANOMEETO	74 05 102	KECAMATAN SABULAKOA
002	BORO-BORO R	001	KORONUA
003	RAMBU-RAMBU JAYA	002	WATU-WATU
005	AMOITO	003	ULU SABULAKOA
008	AMBAIPUA	005	WONU KOA
009	ONEWILA	006	SABULAKOA
010	RANOOHA	007	TALUMBINGA JAYA
011	RANOMEETO	008	TETENGGABO
012	KOTA BANGUN	009	ASARIA
013	LANGGEA	010	WAWOBENDE
019	DUDURIA	74 05 110	KECAMATAN ANGATA
020	LAIKAAHA	016	PUDAMBU
021	AMOITO SIAMA	017	MATABONDU
74 05 091	KECAMATAN RANOMEETO BARAT	018	ANGATA
001	AMOKUNI	019	MATAIWOI
002	SINDANG KASIH	020	KOSEBO
003	JATI BALI	021	MOTAHA
004	ABEKO	022	AOPA
005	LAMEURU	023	PEWUTAA
006	OPAASI	024	LAMOEN
007	BORO-BORO LAMEURU	025	PUUSANGGULA
008	TUNDUNO	026	PUAO
009	LAIKANDONGA	027	SANDEI
74 05 100	KECAMATAN LANDONO	028	TETEASA
007	ENDANGA	029	SIMBANGU
008	AMOTOWO	030	LAMOOSO
009	LANDONO	031	PUUROE
010	ARONGO	032	SANDARSI JAYA
		033	LAMOERI

DAFTAR KODE DAN NAMA DESA/KELURAHAN TAHUN 2019 SEMESTER I

Provinsi : [74] SULAWESI TENGGARA

Kabupaten : [74 05] KONAWE SELATAN

Kode	Nama
74 05 110	KECAMATAN ANGATA
034	PUUNGGONI
035	LANDABARO
036	PUULIPU
037	BOLOSO
038	MOKOAU
040	LANGGEA INDAH
74 05 111	KECAMATAN BENUA
001	PUUNGGAWU KAWU
002	PALOWEWU
003	BENUA
004	HORODOPI
005	BENUA UTAMA
006	PUOSU
007	LAMARA
008	UELAWA
011	PUUWEHUKO
012	TETEHAKA
014	AWALO
015	KOSAMBI
74 05 112	KECAMATAN BASALA
001	LAMBANDIA
002	LERE
003	TOMBEKUKU
004	IWOI MENDORO
005	EPEESI
006	BASALA
007	LIPU MASAGENA
008	POLO-POLOLI
010	TEPOROMBUA

DAFTAR KODE DAN NAMA DESA/KELURAHAN TAHUN 2019 SEMESTER I

Provinsi : [74] SULAWESI TENGGARA

Kabupaten : [74 06] BOMBANA

Kode	Nama	Kode	Nama
74 06 010	KECAMATAN KABAENA	74 06 031	KECAMATAN MATA OLEO
001	TIRONGKOTUA	011	PUU WAEYA
002	RAHADAPI	74 06 032	KECAMATAN KEP. MASALOKA RAYA
003	TEOMOKOLE	001	MASALOKA
004	RAHAMPUU	002	MASALOKA TIMUR
74 06 011	KECAMATAN KABAENA UTARA	003	MASALOKA BARAT
001	TEDUBARA	004	MASALOKA SELATAN
002	EEMOKOLO	005	BATU LAMBURI
003	SANGIA MAKMUR	74 06 033	KECAMATAN RUMBIA TENGAH
004	WUMBULASA	001	LAMPATA
005	MAPILA	002	TAPUHAHI
006	LAROLANU	003	LAURU
74 06 012	KECAMATAN KABAENA SELATAN	004	KAMPUNG BARU
001	PONGKALAERO	005	PO EA
002	BATUAWU	74 06 040	KECAMATAN RAROWATU
003	LANGKEMA	001	RAU-RAU
004	PUU NUNU	002	PANGKURI
74 06 013	KECAMATAN KABAENA BARAT	003	LAKOMEA
001	SIKELI	004	TAUBONTO
002	BALIARA	005	RAROWATU
003	RAHANTARI	006	LADUMPI
004	BALIARA KEPULAUAN	007	LAMPEANTANI
005	BALIARA SELATAN	008	WATU KALANGKARI
74 06 020	KECAMATAN KABAENA TIMUR	009	TAHI ITE
001	WUMBUBURO	74 06 041	KECAMATAN RAROWATU UTARA
002	DONGKALA	001	LANTOWUA
003	BALO	002	WATU MENTADE
004	TOLI-TOLI	003	HUKAEA
005	TAPUHAKA	004	TUNAS BARU
006	BUNGI-BUNGI	005	TEMBE
007	LAMBALE	006	ANEKA MARGA
74 06 021	KECAMATAN KABAENA TENGAH	007	MARGA JAYA
001	TANGKENO	008	WUMBUBANGKA
002	ENANO	74 06 042	KECAMATAN MATA USU
003	ULUNGKURA	001	KOLOMBI MATA USU
004	LENGORA	002	MORENGKE
005	LENGORA SELATAN	003	TOTOLE
006	LENGORA PANTAI	004	WIA-WIA
007	LAMONGGI	005	LAMURU
74 06 030	KECAMATAN RUMBIA	74 06 043	KECAMATAN LANTARI JAYA
001	KASIPUTE	001	LANTARI
002	LANTOWONUA	002	PASSARE APUA
003	DOULE	003	ANUGERAH
004	LAMPOPALA	004	LOMBA KASIH
005	LAMERORO	005	LANGKOWALA
006	TALABENTE	006	RARONGKEU
74 06 031	KECAMATAN MATA OLEO	007	KALAERO
001	LIANO	008	WATU-WATU
002	POMONTORO	009	TINABITE
003	HAMBAWA	74 06 050	KECAMATAN POLEANG TIMUR
004	PULAU TAMBAKO	003	TEPPOE
005	LORA	004	BAMBAEA
006	TOLI-TOLI	009	MAMBO
007	BATU SEMPE INDAH	012	BIRU
008	LALOA	016	PUULEMO
009	MAWAR	74 06 051	KECAMATAN POLEANG UTARA
010	TAJUNCU	001	ROMPU ROMPU

DAFTAR KODE DAN NAMA DESA/KELURAHAN TAHUN 2019 SEMESTER I

Provinsi : [74] SULAWESI TENGGARA

Kabupaten : [74 06] BOMBANA

Kode	Nama
74 06 051	KECAMATAN POLEANG UTARA
002	TOBURI
003	TAMPAWULU
004	TANAH POLEANG
005	KARYA BARU
006	LAWATU EA
007	PUSU EA
008	WAMBAREMA
74 06 052	KECAMATAN POLEANG SELATAN
001	BATU PUTIH
002	WAEMPUTANG
003	KALIBARU
004	AKACIPONG
005	LAEA
74 06 053	KECAMATAN POLEANG TENGGARA
001	LARETE
002	TERAPUNG
003	LEMO
004	LAMOARE
005	RAMBAHA
74 06 060	KECAMATAN POLEANG
001	BOEARA
002	PUKURUMBA
003	KASTARIB
004	BARANGGA
005	BOEPINANG
006	PALLIMAE
007	SALOSA
008	BOEPINANG BARAT
009	KASABOLO
010	MATTIROWALIE
74 06 061	KECAMATAN POLEANG BARAT
001	TOARI BOMBANA
002	TIMBALA
003	RANOKOMEA
004	RAKADUA
005	LAMEO-MEONG
006	BABAMOLINGKU
007	BALASARI
008	PABIRING
009	BULU MANAI
010	MATABUNDU
011	ANALERE
012	GAMBERE
74 06 062	KECAMATAN TONTONUNU
001	TONTONUNU
002	WATU MELOMBA
003	TONGKOSENG
004	PUU WONUA
005	TETEHAKA
74 06 063	KECAMATAN POLEANG TENGAH
001	LABO EA
002	PARIA
003	MULAENO
004	POLEONRO

DAFTAR KODE DAN NAMA DESA/KELURAHAN TAHUN 2019 SEMESTER I

Provinsi : [74] SULAWESI TENGGARA

Kabupaten : [74 07] WAKATOBI

Kode	Nama	Kode	Nama
74 07 010	KECAMATAN BINONGKO	74 07 031	KECAMATAN KALEDUPA SELATAN
001	TAIPABU	013	SANDI
006	WALI	014	LANGGE
007	LAGONGGA	015	TANOMEHA
008	KAMPO-KAMPO	016	LENTEA
009	PALAHIDU	017	DARAWA
010	MAKORO	018	PEROPA
011	PALAHIDU BARAT	019	TANJUNG
012	RUKUWA	74 07 040	KECAMATAN WANGI-WANGI
013	JAYA MAKMUR	013	PONGO
74 07 011	KECAMATAN TOGO BINONGKO	014	MALEKO
001	SOWA	015	LONGA
002	POPALIA	016	TINDOI
003	OIHU	017	WANCI
004	WALOINDI	018	WANDOKA
005	HAKA	019	SOMBU
74 07 020	KECAMATAN TOMIA	020	WAHA
001	WAITII BARAT	021	WAETUNO
002	WAITII	022	PADA RAYA MAKMUR
003	LAMANGGAU	023	WAE LUMU
013	PATUA	024	PATUNO
014	ONEMAY	025	WANDOKA UTARA
015	WAHA	026	WANDOKA SELATAN
016	RUNDUMA	027	WAGINOPO
017	TEEMOANE	028	TINDOI TIMUR
018	KOLLO SOHA	029	POSALU
019	PATUA II	030	KOROE ONAWA
74 07 021	KECAMATAN TOMIA TIMUR	031	WAPIA PIA
004	PATIPELONG	032	POOKAMBUA
005	TONGANO BARAT	74 07 050	KECAMATAN WANGI-WANGI SELATAN
006	BAHARI	001	KAPOTA
007	TONGANO TIMUR	002	KABITA
008	TIMU	003	LIYA MAWI
009	DETE	004	LIYA TOGO
010	KULATI	005	MATAHORA
011	WAWOTIMU	006	WUNGKA
012	KAHIANGA	007	NUMANA
74 07 030	KECAMATAN KALEDUPA	008	MOLA SELATAN
001	HORUO	009	MOLA UTARA
002	SOMBANO	010	MANDATI I
003	LAU-LUA	011	KOMALA
004	SAMABAHARI	012	MANDATI II
005	AMBEUA	013	KAPOTA UTARA
006	LAGIWAE	014	KABITA TOGO
007	OLLO	015	MANDATI III
008	BURANGA	016	LIYA ONE MELANGKA
009	BALASUNA	017	WISATA KOLO
010	MANTIGOLA MAKMUR	018	MOLA SAMATURU
011	BALASUNA SELATAN	019	MOLA BAHARI
012	OLLO SELATAN	020	MOLA NELAYAN BAKTI
013	WADURI	021	LIYA BAHARI INDAH
014	LEFUTO		
015	AMBEUA RAYA		
016	KALIMAS		
74 07 031	KECAMATAN KALEDUPA SELATAN		
010	TAMPARA		
011	KASWARI		
012	PAJAM		

DAFTAR KODE DAN NAMA DESA/KELURAHAN TAHUN 2019 SEMESTER I

Provinsi : [74] SULAWESI TENGGARA

Kabupaten : [74 08] KOLAKA UTARA

Kode	Nama	Kode	Nama
74 08 010	KECAMATAN RANTEANGIN	74 08 031	KECAMATAN TIWU
005	RANTE BARU	002	LAWADIA
006	RANTEANGIN	003	WATUMEA
007	POHU	004	TIWU
008	TOROTUO	005	TAHIBUA
016	LAWEKARA	006	LAPOLU
017	LANDOLIA	007	TANGGEAO
018	MAROKO	74 08 040	KECAMATAN NGAPA
74 08 011	KECAMATAN LAMBAI	003	NGAPA
001	LAPASI-PASI	004	TADOUMERA
002	LAMBAI	005	LAPAI
003	LATAWARO	006	KOREIHA
004	RAODA	007	LAWOLATU
005	WOISE	011	PUURAU
006	WOITOMBO	014	PARUTELLANG
007	TEBONGEANO	015	WATU MUTAHA
74 08 012	KECAMATAN WAWO	016	BERINGIN
001	WALASIHO	017	PADAELO
002	WAWO	018	NIMBUNEHA
003	PUUMBOLO	019	MATAIWOI
004	TINUKARI	74 08 041	KECAMATAN WATUNOHU
005	SALURENGKO	001	SAPOIHA
006	ULUWAWO	002	WATUNOHU
007	LATAWE	003	LAHABARU
74 08 020	KECAMATAN LASUSUA	004	SARONA
012	SULAHO	005	TAMBUHA
013	TOTALLANG	006	NYULE
014	PITULUA	007	SAMATURU
015	RANTE LIMBONG	008	LELEHAO
016	TOJABI	74 08 050	KECAMATAN PAKUE
017	LASUSUA	012	LALOMBUNDI
018	WATULIU	013	TOAHA
019	PONGGIHA	014	KASUMEETO
026	PATOWONUA	015	KOSALI
027	BABUSSALAM	016	MIKUASI
028	BATUGANDA PERMAI	017	OLO OLOHO
029	PUNCAK MONAPA	028	KONDARA
74 08 021	KECAMATAN KATOI	035	SIPAKAINGE
001	UJUNG TOBAKU	036	SEUWWA
002	KATOI	037	ALIPATO
003	SIMBULA	038	LALUME
004	MARUGE	74 08 051	KECAMATAN PAKUE UTARA
005	LANIPA-NIPA	001	TEPOSUA
006	LAMBUNO	002	PAKUE
74 08 030	KECAMATAN KODEOHA	003	MATALEUNO
001	KALU KALUKU	004	PUUNDOHO
002	AWO	005	LAWATA
003	LAMETUNA	006	AMOWE
004	MALA MALA	007	KALO
005	JABAL NUR	008	SALU DONGKA
006	KOROHA	009	LENGKONG BATU
007	JABAL KUBIS	74 08 052	KECAMATAN PAKUE TENGAH
008	KAMISI	001	PASAMPANG
009	MEETO	002	LABIPI
014	SAWANGAOHA	003	LANIPA
017	DELANG-DELANG	004	MAJAPAHT
018	AINANI TAJRIANI	005	LATALI
74 08 031	KECAMATAN TIWU	006	TERENGGGA
001	MATTIRO BULU		

DAFTAR KODE DAN NAMA DESA/KELURAHAN TAHUN 2019 SEMESTER I

Provinsi : [74] SULAWESI TENGGARA

Kabupaten : [74 08] KOLAKA UTARA

Kode	Nama
74 08 052	KECAMATAN PAKUE TENGAH
007	POWALAA
008	TOLEMO
009	SALULOTONG
010	KALAHUNDE
74 08 060	KECAMATAN BATU PUTIH
001	LATOWU
002	BATU API
003	BUKIT TINGGI
004	BATU PUTIH
006	MOSIKU
007	LELEWAWO
015	PARU LAMPE
016	BUKIT BARU
017	PUNCAK HARAPAN
018	MAKKUASENG
019	TETEBAWO
74 08 061	KECAMATAN POREHU
001	TOBELA
002	TANGGA RURU
003	POREHU
004	PONGGI
005	LARUI
006	BANGSALA
007	SARAMBU
008	TINUNA
74 08 062	KECAMATAN TOLALA
001	LAWAKI JAYA
002	PATIKALA
003	TOLALA
004	BAHARI
005	LELEWULU
006	LOKA

DAFTAR KODE DAN NAMA DESA/KELURAHAN TAHUN 2019 SEMESTER I

Provinsi : [74] SULAWESI TENGGARA

Kabupaten : [74 09] BUTON UTARA

Kode	Nama	Kode	Nama
74 09 100	KECAMATAN BONEGUNU	74 09 120	KECAMATAN KULISUSU
009	BONEGUNU(KIOKO)	020	LANTAGI
010	LAANOIPI	021	LEMO EA
011	WAODE KALOWO	022	WASALABOSE
012	BURANGA	023	BANU-BANUA JAYA
013	EEN SUMALA	024	WANDAKA
014	WAODE ANGKALO	025	SARAEA
015	GUNUNG SARI	026	KADACUA
016	RONTA	027	LAANGKE
017	KOEPISINO	74 09 121	KECAMATAN KULISUSU BARAT
018	LANGERE	001	RAHMAT BARU
019	KOBORUNO	002	SOLOY AGUNG
020	DAMAI LABORONA	003	KOTAWO
021	TOTOMBULI	004	BUMI LAPERO
022	NGAPAEA	005	DAMPALA JAYA
023	RANTE GOLA	006	KASULATOMBI
74 09 101	KECAMATAN KAMBOWA	007	KARYA BAKTI
001	M A T A	008	MARGA KARYA
002	KONDE	009	LAUKI
003	LAGUNDI	010	LAMBALE
004	PONGKOWULU	011	MEKAR JAYA
005	KAMBOWA	012	LABULANDA
006	MORINDINO	013	LAPANDEWA
007	LAHUMOKO(TRI MULYA)	015	KARYA MULIA
008	BUBU	74 09 122	KECAMATAN KULISUSU UTARA
009	BENTE	001	ULUNAMBO
010	BALUARA	002	WAODE BURI
011	BUBU BARAT	003	LELAMO
74 09 110	KECAMATAN WAKORUMBA	004	PETETEAA
010	MATALAGI	005	PEBAOA
011	LAEYA	006	LANOSANGIA
012	LABARAGA	007	LAMOAH
013	LASIWA	008	TORUMBIA
014	LABUAN BAJO	009	KUROLABU
015	LABUAN WOLIO	010	EERINERE
016	LABUAN	011	WAMBOULE
017	WANTULASI	013	LABELETE
018	LABA JAYA	014	WOWONGA JAYA
019	SUMAMPENO	015	BIRA
020	LABUKO		
021	WAMORAPA		
022	OENGGAPALA		
023	UPT LAEYA		
74 09 120	KECAMATAN KULISUSU		
001	BONELIPU		
002	LEMO		
003	R O M B O		
004	LINSOWU		
005	LAKONEA		
006	LIPU		
007	BANGKUDU		
008	L O J I		
009	KALIBU		
010	EELAHAJI		
011	JAMPAKA		
012	TOMOAH		
017	WACULAEA		
018	TRI WACU-WACU		
019	MALALANDA		

DAFTAR KODE DAN NAMA DESA/KELURAHAN TAHUN 2019 SEMESTER I

Provinsi : [74] SULAWESI TENGGARA

Kabupaten : [74 10] KONAWE UTARA

Kode	Nama	Kode	Nama
74 10 010	KECAMATAN SAWA	74 10 030	KECAMATAN LASOLO
006	KOKAPI	055	MUARA TINOBU
007	MATANGGONAWA	056	MOROMBO PANTAI
008	PUDONGGALA	057	TOKOWUTA
009	TONGAUNA	74 10 031	KECAMATAN WAWOLESEA
010	SAWA	001	TANJUNG BUNGA
011	LAIMEO	002	KAMPOH BUNGA
012	LALEMBO	003	LEMOBAJO
013	PUUPI	004	WAWOLESEA
030	PUDONGGALA UTAMA	005	TOREO
031	ULU SAWA	006	BARASANGA
032	PEKAROA	007	OTIPULU
033	PANGGULAWU	008	KAMPOH CINA
034	TUDUNGANO	74 10 032	KECAMATAN LASOLO KEPULAUAN
035	TANJUNG LAIMEO	001	BOENAGA
74 10 011	KECAMATAN MOTUI	002	WATURAMBAHA
001	TONDOWATU	003	LABENGI
002	KAPOLANO	004	MOROMBO
003	TOBIMEITA	005	TAPUNOPAKA
004	PONI-PONIKI	006	BOEDINGI
005	MATANDAH	007	KEL. BOENAGA
006	BANGGINA	74 10 040	KECAMATAN MOLAWA
007	LAMBULUO	001	MATAIWOI
008	MOTUI	002	BANDAEHA
009	PUUWONGGIA	003	MOLAWA
010	WAWOLURI	004	AWILA
011	PUUNGGULAH	005	MOWUNDO
012	BENDE	006	MANDIODO
013	SAMA SUBUR	007	TAPUNGGAYA
014	RANOMBUPULU	008	AWILA PUNCAK
015	SAMBASULE	009	TAPUEMEA
74 10 020	KECAMATAN LEMBO	74 10 050	KECAMATAN ASERA
001	TONGALINO	008	WANGGUDU
002	TAIPA	009	TANGGULURI
003	PUUSIAMBU	010	WUNDUHAKA
004	BUNGGUOSU	011	WANGGUDU RAYA
005	LEMBO	012	WALALINDU
006	PASIR PUTIH	013	TAPUWATU
007	PADALEU	014	WALASOLO
008	PUULEMO	015	ASERA
009	ALO-ALO	016	AMOROME
010	LAPULU	017	ASEMI NUNULAI
011	LARAMO	018	WAWOLIMBUE
012	WATU WULAA	049	LONGEO UTAMA
74 10 030	KECAMATAN LASOLO	050	PUUNGGOMOSI
027	ABOLA	051	PUUWANGGUDU
028	BELALO	052	KOTA MULYA
029	ANDEO	053	AMOROME UTAMA
030	MATAPILA	054	OHEO TRANS
031	LAMETONO	055	ALA WANGGUDU
032	ANDUMOWU	056	ANEDAO
033	BASULE	74 10 051	KECAMATAN ANDOWIA
034	TINOBU	001	BANGGAREMA
035	WAWORAHA	002	LAHIMBUA
036	OTOLE	003	LAMONDOWO
037	WATUKILA	004	ANDOWIA
048	LARODANGGE	005	PUUSULI
053	TETELUPAI	006	LARONANGA
054	LALOWARU		

DAFTAR KODE DAN NAMA DESA/KELURAHAN TAHUN 2019 SEMESTER I

Provinsi : [74] SULAWESI TENGGARA

Kabupaten : [74 10] KONAWE UTARA

Kode	Nama	Kode	Nama
74 10 051	KECAMATAN ANDOWIA	74 10 071	KECAMATAN LANDAWE
007	LABUNGA	001	HALU UTAMA
008	PUUWONUA	002	MATA BENUA
009	ANGGOLHIPO	003	KURATAO
010	LAROBENDE	004	LANDAWE UTAMA
012	LAMBUDONI	005	POLO POLORA
013	MATAIWOI	006	KOLOSUA
021	AMOLAME	007	TAMBAKUA
022	WAWORATE	008	LANDIWO
023	AMBAKE	009	LAUMOSO
74 10 052	KECAMATAN OHEO	010	MATABAHO
001	LARONHAHA	011	HALU
002	BANDAEHA		
003	KOTA MAJU		
004	LAMEORU		
005	LANDAWE		
006	WALANDAWE		
007	WIWIRANO		
008	MOPUTE		
009	TADOLOIYO		
010	PUUHIALU		
011	LINOMOIYO		
012	BENDE WUTA		
013	TADOLOIYO TRANS		
014	SAMBANDETE		
015	PAKA INDAH		
016	TINONDO		
017	HOROE		
018	UPT. PUUHIALU		
74 10 060	KECAMATAN LANGGIKIMA		
001	SARIMUKTI		
002	LANGGIKIMA		
003	MOLORE		
004	LAMERURU		
005	TOBIMEITA		
006	PARIAMA		
007	POLORA INDAH		
008	ALENGGO		
009	MEKAR JAYA		
010	MOLORE PANTAI		
011	NGAPAINIA		
012	MOROMBO PANTAI		
74 10 070	KECAMATAN WIWIRANO		
003	WAWOHEO		
005	LAMONAE		
006	PADALERE		
007	CULAMBATU		
008	LAMPARINGA		
009	TETEWATU		
018	WACUMELEWE		
019	LAMONAE UTAMA		
020	MATA OSOLE		
021	WAWONSANGI		
022	PONDOA		
023	WAWONTOAHO		
025	PADALERE UTAMA		
029	LAROMPANA		
030	WACU PINODO		
031	UPT PADALERE UTAMA		

DAFTAR KODE DAN NAMA DESA/KELURAHAN TAHUN 2019 SEMESTER I

Provinsi : [74] SULAWESI TENGGARA

Kabupaten : [74 11] KOLAKA TIMUR

Kode	Nama	Kode	Nama
74 11 010	KECAMATAN AERE	74 11 050	KECAMATAN LADONGI
001	IWOI MEA JAYA	004	POMBEOHA
002	PEKOREA	005	WUNGGULOKO
003	TAORE	006	LADONGI JAYA
004	AWIU	007	TONGANDIU
005	WATUOHA	008	LALOWOSULA
006	IWOIMENGGURA	009	PUTEMATA
007	ULUNDORO	010	ANGGALOOSI
008	AERE	74 11 060	KECAMATAN LOEA
009	RUBIA	001	TEPOSUA
010	ALADADIO	002	MATAIWOI
011	TINETE	003	LAMOARE
74 11 020	KECAMATAN LAMBANDIA	004	TINOMU
001	PENANGGOOTU	005	IWOIKONDO
002	MONDOKE	006	PEATO
003	MOKUPA	007	LALOWURA
004	ONEMANU	008	LOEA
005	BOU	009	SIMBALAI
006	LOWA	74 11 070	KECAMATAN TIRAWUTA
007	LERE JAYA	001	LALINGATO
008	ATOLANU	002	SIMBUNE
009	INOTU	003	PONI PONIKI
010	PENANGGO JAYA	004	TIRAWUTA
011	LAMBANDIA	005	TASAHEA
012	PENANGGOOSI	006	TABABU
013	WONUAMBUTEO	007	RATE-RATE
014	LALOLERA	008	ORAWA
015	POMBUREA	009	LOKA
74 11 030	KECAMATAN POLI-POLIA	010	MATABONDU
001	WUNDUBITE	011	WOIHA
002	PUUNDOKULO	012	LARA
003	HAKAMBOLOLI	013	ROKO-ROKO
004	ANDOWENGGGA	014	TAWAINALU
005	TAOSU	015	KAREMOTINGGE
006	PANGI-PANGI	016	TUMBUDADIO
007	POLI POLIA	74 11 080	KECAMATAN LALOLAE
008	INOTU MEWAO	001	WESALO
009	TOKAI	002	LALOLAE
010	WIA-WIA	003	KEISIO
011	POLEMAJU JAYA	004	LALOSINGI
012	POLENGA JAYA	005	TALODO
74 11 040	KECAMATAN DANGIA	74 11 090	KECAMATAN MOWEWE
001	LALOKATEBA	001	HORODOPI
002	LAMOSILA	002	WATUPUTE
003	ANAMBADA	003	LAPANGISI
004	LEMBAH SUBUR	004	INEBENGGI
005	TALINDUKA	005	SABI-SABILA
006	GUNUNG JAYA	006	WOITOMBO
007	MULIA JAYA	007	LAMBOTUA
008	MEKAR JAYA	008	PUUOSU
009	TETEMBUTA	009	NELOMBU
010	DANGIA	010	ULU MOWEWE
011	WANDE	74 11 100	KECAMATAN TINONDO
012	TETEWUA	001	WEAMO
74 11 050	KECAMATAN LADONGI	002	TINENGI
001	RARAA	003	LAMUNDE
002	WELALA	004	TALATA
003	ATULA	005	IWOIMEA

DAFTAR KODE DAN NAMA DESA/KELURAHAN TAHUN 2019 SEMESTER I

Provinsi : [74] SULAWESI TENGGARA

Kabupaten : [74 11] KOLAKA TIMUR

Kode	Nama
74 11 100	KECAMATAN TINONDO
006	TAWAROMBADAKA
007	SOLEWATU
008	TAWA-TAWARO
009	AMBAPA
010	TUTUWI
011	SINGGERE
012	AMERORO
74 11 110	KECAMATAN ULUIWOI
001	AUKORA
002	UETE
003	TONDOWATU
004	SANGGONA
005	LALOMBAI
006	UNDOLO
007	TAWANGA
008	AMOLOLU
009	AMOKUNI
010	PEHANGGO
74 11 120	KECAMATAN UEESI
001	SILUI
002	KONAWENDEPIHA
003	PORABUA
004	WESINGGOTE
005	UEESI
006	WATUMENDONGA
007	AHILULU
008	ALAAHA
009	LIKU WALANAPO
010	PUURAU
011	TONGAUNA

DAFTAR KODE DAN NAMA DESA/KELURAHAN TAHUN 2019 SEMESTER I

Provinsi : [74] SULAWESI TENGGARA

Kabupaten : [74 12] KONAWE KEPULAUAN

Kode	Nama	Kode	Nama
74 12 010	KECAMATAN WAWONII TENGGARA	74 12 040	KECAMATAN WAWONII UTARA
001	TEPOROKO	021	TEPOLAWA
002	ROKO-ROKO	022	WAWOEA
003	DOMPO-DOMPO JAYA	74 12 050	KECAMATAN WAWONII SELATAN
004	SUKARELA JAYA	001	LAWEY
005	NAMBO JAYA	002	PUUWATU
006	SAINOA INDAH	003	WAWOUSO
007	SINAULU JAYA	004	WAWOUSO BARU
008	MOSOLO	005	BAKU-BAKU
009	WUNSE JAYA	006	BOBOLIO
010	TONDONGITU	007	SAWAEA
011	POLARA	008	SAWA PATANI
012	SINAR MASOLO	009	WUNGKOLO
013	BAHABA	010	LANGARA JAYA
014	WATURAI	011	WAWOONE
015	KEKEA	74 12 060	KECAMATAN WAWONII TENGAH
74 12 020	KECAMATAN WAWONII TIMUR	001	RAWA INDAH
001	WAKADAWU	002	LAMPEAPI
003	TEKONEA	003	PESUE
004	LAPULU	004	LAMPEAPI BARU
005	MUNSE	005	LAMONGUPA
006	LAYWO JAYA	006	MEKAR SARI
007	MUNSE INDAH	007	WAWO INDAH
008	LEBO	008	TUMBU - TUMBU JAYA
009	NANGA	009	MOROBEA
010	BUTUEA	010	BATUMEA
011	LEMBONO	011	BAHO PUWULU
012	SABURANO	012	PUURAU
74 12 030	KECAMATAN WAWONII TIMUR LAUT	74 12 070	KECAMATAN WAWONII BARAT
001	PUURAU	001	BUKIT PERMAI
002	MATA DIMBA	002	MATA BAHU
003	DIMBA	003	LAMOLUO
004	PATANDE	004	MATA LANGARA
005	LADIANTA	005	LANGARA IWAWO
006	TANGKOMBUNO	006	LANGARA LAUT
007	BAHO BUBU	007	LANGARA INDAH
008	NOKO	008	LANGARA BAJU
009	BANGUN MEKAR	009	WAWOBILI
010	WATUONDO	010	WAWOLAA
74 12 040	KECAMATAN WAWONII UTARA	011	LANTULA
001	MATA IWOI	012	LANOWATU
002	WAWOROPE	013	PASIR PUTIH
003	DONGKALAEA	014	LANGKOWALA
004	LABEAU	015	KAWA-KAWALI
005	WAWOBEAU	016	LANGARA TANJUNG BATU
006	TOMBAONE		
007	LABISA		
008	LANSILOWO		
009	TOMBAONE UTAMA		
010	PALINGI BARAT		
011	PALINGI		
012	MATA BUBU		
013	MAWA		
014	MATABURANGA		
016	TAPUMBATU		
017	PALINGI TIMUR		
018	TONGALERE		
019	TOMBURANO		
020	SAWAH INDAH		

DAFTAR KODE DAN NAMA DESA/KELURAHAN TAHUN 2019 SEMESTER I

Provinsi : [74] SULAWESI TENGGARA

Kabupaten : [74 13] MUNA BARAT

Kode	Nama	Kode	Nama
74 13 010	KECAMATAN TIWORO KEPULAUAN	74 13 070	KECAMATAN SAWERIGADI
016	SIDO MAKMUR	014	KAMPOBALANO
017	WULANGA JAYA	015	LOMBU JAYA
018	WANDOKE	016	WAUKUNI
019	TIWORO	017	MAPERAHA
020	LAWORO	018	WAKOILA
021	WATUREMPE	74 13 080	KECAMATAN BARANGKA
022	WAUMERE	001	BARANGKA
026	LASAMA	002	SAWERIGADI
027	KATELA	003	BUNGKOLO
74 13 020	KECAMATAN MAGINTI	004	LAPOLEA
001	G A L A	005	WALELEI
002	BANGKO	006	WAULAI
008	ABADI JAYA	007	LAFINDE
009	PAJALA	008	W U N A
010	MAGINTI	74 13 090	KECAMATAN WA DAGA
011	KANGKUNAWA	001	KAMPANI
012	PASIPADANGAN	002	LINDO
013	KEMBAR MAMINASA	003	KATOBU
74 13 030	KECAMATAN TIWORO TENGAH	004	LAILANGGA
001	WANSERIWU	005	LASOSODO
002	LANGKU-LANGKU	006	WAKONTU
003	MEKAR JAYA	007	LAKANAHA
004	WAPAE	74 13 100	KECAMATAN KUSAMBI
005	LABOKOLO	014	KUSAMBI
011	LAKABU	015	KONAWA
012	MOMUNTU	016	GUALI
024	SUKA DAMAI	017	LAPOKAINSE
74 13 040	KECAMATAN TIWORO SELATAN	018	LEMOAMBO
001	BARAKKAH	019	KASAKAMU
002	SANGIA TIWORO	020	LAKAWOGHE
003	KASIMPA JAYA	021	BAKERAMBA
004	KATANGANA	022	TANJUNG PINANG
005	PARURA JAYA	023	SIDA MANGURA
74 13 050	KECAMATAN TIWORO UTARA	74 13 110	KECAMATAN NAPANO KUSAMBI
001	TONDASI	001	MASARA
002	SANTIRI	002	LAHAJI
003	TASIPI	003	UMBA
004	BERO	004	KOMBIKUNO
005	MANDIKE	005	TANGKUMAHO
006	SANTIGI	006	LATAWE
007	TIGA		
74 13 060	KECAMATAN LAW A		
008	LATOMPE		
009	LALEMBA		
010	WAMELAI(LAMBUBALANO)		
011	LAPADAKU		
012	MADAMPI		
013	LAGADI		
015	LATUGHO		
033	WATUMELA		
74 13 070	KECAMATAN SAWERIGADI		
001	LAWADA JAYA		
002	LAKALAMBA		
003	MAROB EA		
004	ONDOKE		
011	NIHI		

DAFTAR KODE DAN NAMA DESA/KELURAHAN TAHUN 2019 SEMESTER I

Provinsi : [74] SULAWESI TENGGARA

Kabupaten : [74 14] BUTON TENGAH

Kode	Nama	Kode	Nama
74 14 010	KECAMATAN TALAGA RAYA	74 14 050	KECAMATAN LAKUDO
001	KOKOE	010	WAJOGU
002	TALAGA BESAR	011	METERE
003	TALAGA II	012	LOLIBU
004	TALAGA SATU	013	WONGKO LAKUDO
005	WULU	014	ONE WAARA
006	LIWULOMPONA	015	TELUK LASONGKO
007	PANGILIA	74 14 060	KECAMATAN GU
74 14 020	KECAMATAN MAWASANGKA	001	WADIABERO
001	WAKAMBANGURA	002	KOLOWA
002	KANCEBUNGI	008	RAHIA
003	GUMANANO	009	WAKEA KEA
006	MATARA	010	WALIKO
007	WASILOMATA I	011	BOMBONAWULU
008	WASILOMATA II	012	WALANDO
009	NAPA	013	WATULEA
010	BALOBONE	014	LAKAPERA
011	WATOLO	015	BANTEA
012	MAWASANGKA	016	KAMAMA MEKAR
013	OENGGOLAKI	017	LOWU LOWU
014	BANGA	74 14 070	KECAMATAN SANGIA WAMBULU
027	POLINDU	003	BARUTA LESTARI
028	TANAILANDU	004	TOLANDONA MATANAEO
029	KANAPA NAPA	005	DODA BAHARI
030	TERAPUNG	006	BARUTA ANALALAKI
031	DAHIANGO	007	BARUTA
032	WAKAMBANGURA II	008	TOLANDONA
033	AIR BAJO		
74 14 030	KECAMATAN MAWASANGKA TENGAH		
004	WATORUMBE		
005	MORIKANA		
009	GUNDU GUNDU		
015	LANTONGAU		
016	LAKORUA		
017	LANTO		
018	LALIBO		
026	LANGKOMU		
027	WATORUMBE BATA		
028	KATUKOBARI		
74 14 040	KECAMATAN MAWASANGKA TIMUR		
001	LAGILI		
002	WAMBULOLI		
003	BONEMARAMBE		
004	LASORI		
005	INULU		
006	WANTOPI		
007	BUNGI		
008	BATUBANAWA		
74 14 050	KECAMATAN LAKUDO		
001	MADONGKA		
002	WARA		
003	BONEOGE		
004	NEPA MEKAR		
005	GU TIMUR		
006	LAKUDO		
007	MATAWINE		
008	MONE		
009	MOKO		

DAFTAR KODE DAN NAMA DESA/KELURAHAN TAHUN 2019 SEMESTER I

Provinsi : [74] SULAWESI TENGGARA

Kabupaten : [74 15] BUTON SELATAN

Kode	Nama	Kode	Nama
74 15 010	KECAMATAN BATU ATAS	74 15 060	KECAMATAN SIOMPU
001	BATUATAS LIWU	007	WAKINAMBORO
002	BATUATAS BARAT	008	TONGALI
003	TOLANDO JAYA	009	LONTOI
004	BATU ATAS TIMUR	010	KARAE
005	WACUALA	011	BATUAWU
006	TADUASA	012	NGGULANGGULA
007	WAMBONGI	013	WAINDAWULA
74 15 020	KECAMATAN LAPANDEWA	014	LAPARA
012	LAPANDEWA MAKMUR	74 15 070	KECAMATAN KADATUA
014	GAYA BARU	001	WAONU
015	BURANGASI RUMBIA	002	KAPOA
016	BURANGASI	003	KAOFE
017	LAPANDEWA	004	UWEMAASI
018	LAPANDEWA KAINDEA	005	LIPU
019	LAPANDEWA JAYA	006	BANABUNGI
74 15 030	KECAMATAN SAMPOLAWA	007	KAPOA BARAT
006	BANGUN	008	MAWAMBUNGA
007	WAWOANGI	009	MARAWALI
008	KATILOMBU	010	BANABUNGI SELATAN
009	JAYA BAKTI		
010	TIRA		
011	BAHARI		
013	GERAK MAKMUR		
019	GUNUNG SELJUK		
020	TODOMBULU		
021	SANDANG PANGAN		
022	HENDEA		
023	LIPU MANGAU		
024	WATIGINANDA		
025	BAHARI DUA		
026	BAHARI TIGA		
027	WINDU MAKMUR		
74 15 040	KECAMATAN BATAUGA		
009	POOGALAMPA		
010	BOLA		
011	MAJAPAHIT		
012	MASIRI		
013	LAOMPO		
014	BUSOA		
015	LAWELA		
016	LAMPANAIRI		
017	LAWELA SELATAN		
018	LAKAMBAU		
019	MOLAGINA		
020	BANDAR BATAUGA		
74 15 050	KECAMATAN SIOMPU BARAT		
001	LALOLE		
002	MOLONA		
003	MBANUA		
004	WATUAMPARA		
005	KATAMPE		
006	LAMANINGGARA		
007	KAMOALI		
008	MOKOBEAU		
74 15 060	KECAMATAN SIOMPU		
005	BIWINAPADA		
006	KAIMBULAWA		

DAFTAR KODE DAN NAMA DESA/KELURAHAN TAHUN 2019 SEMESTER I

Provinsi : [74] SULAWESI TENGGARA

Kabupaten : [74 71] KENDARI

Kode	Nama	Kode	Nama
74 71 010	KECAMATAN MANDONGA	74 71 030	KECAMATAN KENDARI
011	MANDONGA	009	KANDAI
012	KORUMBA	010	GUNUNG JATI
013	ANGGILOWU	011	KENDARI CADDI
014	ALOLAMA	012	KESSILAMPE
015	WAWOMBALATA	013	KAMPUNG SALO
016	LABIBIA	014	MANGGA DUA
74 71 011	KECAMATAN BARUGA	015	MATA
001	BARUGA	016	PURIRANO
002	LEPO-LEPO	017	JATI MEKAR
007	WATUBANGGA	74 71 031	KECAMATAN KENDARI BARAT
013	WUNDUDOPI	001	KEMARAYA
74 71 012	KECAMATAN PUUWATU	002	WATU-WATU
007	PUUWATU	003	TIPULU
008	WATULONDO	004	PUNGGALOBA
009	PUNGGOLAKA	005	BENU-BENUA
010	TOBUUHA	006	SODOHOA
017	LALODATI	007	SANUA
018	ABELI DALAM	008	DAPU-DAPURA
74 71 013	KECAMATAN KADIA	009	LAHUNDAPE
005	BENDE		
006	KADIA		
009	ANAIWOI		
010	WOWAWANGGU		
012	PONDAMBEA		
74 71 014	KECAMATAN WUA-WUA		
003	BONGGOEYA		
004	WUA-WUA		
008	MATAIWOI		
011	ANAWAI		
74 71 020	KECAMATAN POASIA		
003	ANDUONOHU		
004	RAHANDOUNA		
005	ANGGOEYA		
007	MATABUBU		
008	WUNDUMBATU		
74 71 021	KECAMATAN ABELI		
001	BENUA NIRAE		
002	PUDAI		
004	LAPULU		
005	ABELI		
006	ANGGALOMELAI		
008	POASIA		
009	TALIA		
74 71 022	KECAMATAN KAMBU		
001	MOKOAU		
002	KAMBU		
003	PADALEU		
004	LALOLARA		
74 71 023	KECAMATAN NAMBO		
001	TOBIMEITA		
002	PETOAHA		
003	NAMBO		
004	SAMBULI		
005	TONDONGGEU		
006	BUNGKUTOKO		

DAFTAR KODE DAN NAMA DESA/KELURAHAN TAHUN 2019 SEMESTER I

Provinsi : [74] SULAWESI TENGGARA

Kabupaten : [74 72] BAUBAU

Kode	Nama
74 72 010	KECAMATAN BETOAMBARI
001	SULAA
002	WABOROBO
008	LIPU
009	KATOBENGKE
010	LABALAWA
74 72 011	KECAMATAN MURHUM
001	BAADIA
002	MELAI
003	WAJO
004	LAMANGGA
005	TANGANAPADA
74 72 012	KECAMATAN BATUPOARO
001	BONE-BONE
002	TARAFU
003	WAMEO
004	KAOBULA
005	LANTO
006	NGANGANAUMALA
74 72 020	KECAMATAN WOLIO
001	BATARAGURU
002	TOMBA
003	WALE
004	BATULO
005	WANGKANAPI
007	BUKIT WOLIO INDAH
008	KADOLO KATAPI
74 72 021	KECAMATAN KOKALUKUNA
001	KADOLOMOKO
002	WARURUMA
003	LAKOLOGOU
004	LIWUTO
005	SUKANAYO
006	KADOLO
74 72 030	KECAMATAN SORAWOLIO
001	KAISABU BARU
002	KARYA BARU
003	BUGI
004	GONDA BARU
74 72 040	KECAMATAN BUNGI
004	LIABUKU
005	NGKARI-NGKARI
006	KAMPEONAHO
008	WALIABUKU
010	TAMPUNA
74 72 041	KECAMATAN LEA-LEA
001	KOLESE
002	LOWU-LOWU
003	KALIA-LIA
004	KANTALAI
005	PALABUSA

DAFTAR KODE DAN NAMA DESA/KELURAHAN TAHUN 2019 SEMESTER I

Provinsi : [75] GORONTALO

Kabupaten : [75 01] BOALEMO

Kode	Nama	Kode	Nama
75 01 031	KECAMATAN MANANGGU	75 01 050	KECAMATAN PAGUYAMAN
001	MANANGGU	027	BALATE JAYA
002	TABULO	028	HULAWA
003	BENDUNGAN	029	DILLOATO
004	KAARUYAN	030	PERMATA
005	SALILAMA	031	BATU KRAMAT
006	BUTI	032	SOSIAL
007	PONTOLO	033	BUALO
008	KERAMAT	75 01 051	KECAMATAN WONOSARI
009	TABULO SELATAN	001	MEKAR JAYA
75 01 040	KECAMATAN TILAMUTA	002	HARAPAN
007	LAMU	003	SUKA MAJU
008	BAJO	004	BONGO DUA
009	PENTADU BARAT	005	BONGO TIGA
010	MODELOMO	006	PANGEA
011	HUNGAYONAA	007	JATI MULYA
012	AYUHULALO	008	TRI RUKUN
013	PILOLIYANGA	009	RAHARJA
014	LIMBATO	010	DIMITO
015	MOHUNGO	011	SUKA MULIA
016	PENTADU TIMUR	012	SARI TANI
017	LAHUMBO	013	TANJUNG HARAPAN
018	TENILO	014	DULOHUPA
75 01 041	KECAMATAN DULUPI	018	UPT SP3 SARI TANI
001	DULUPI	75 01 052	KECAMATAN PAGUYAMAN PANTAI
002	PANGI	001	LIMBATIHU
003	TANGGA JAYA	002	BUBAA
004	POLOHUNGO	003	LITO
005	KOTARAJA	004	BUKIT KARYA
006	TABONGO	005	APITALAWU
007	TANAH PUTIH	006	OLIBU
008	TANGGA BARITO	007	TOWAYU
75 01 042	KECAMATAN BOTUMOITO	008	BANGGA
001	BOLIHUTUO	009	UPT LITO
002	TAPADAA		
003	RUMBIA		
004	HUTAMONU		
005	BOTUMOITO		
006	TUTULO		
007	PATOAMEME		
008	POTANGA		
009	DULANGEYA		
75 01 050	KECAMATAN PAGUYAMAN		
004	TANGKOBU		
005	MOLOMBULAHE		
006	WONGGAHU		
007	SARIPI		
008	BONGO NOL		
009	BONGO EMPAT		
011	MUTIARA		
017	KARYA MURNI		
018	GIRISA		
021	KUALA LUMPUR		
022	TENILO		
023	MUSTIKA		
024	HUWONGO		
025	BONGO TUA		
026	REJONEGORO		

DAFTAR KODE DAN NAMA DESA/KELURAHAN TAHUN 2019 SEMESTER I

Provinsi : [75] GORONTALO

Kabupaten : [75 02] GORONTALO

Kode	Nama	Kode	Nama
75 02 010	KECAMATAN BATUDAA PANTAI	75 02 023	KECAMATAN DUNGALIYO
006	LAMU	004	BOTUBULOWE
007	TONTAYUO	005	DUNGALIYO
008	BILUHU TIMUR	006	PILOLALENGA
009	KAYUBULAN	007	KALIYOSO
010	LOPO	008	PANGADAA
011	BONGO	009	BONGOMEME
013	OLIMOO'O	010	DUWANGA
014	LANGGULA	75 02 030	KECAMATAN TIBAWA
015	BUHUDAA	004	ILOMATA
75 02 011	KECAMATAN BILUHU	005	MOLOWAHU
001	HUWONGO	006	DUNGGALA
002	BILUHU BARAT	007	REKSONEGORO
003	LOBUTO	008	TOLOTIO
004	LULUO	009	ISIMU SELATAN
005	BILUHU TENGAH	010	DATAHU
006	LOBUTO TIMUR	016	ILOPONU
007	OLIMEYALA	017	BUHU
008	BOTUBOLU'O	018	ISIMU UTARA
75 02 020	KECAMATAN BATUDAA	019	LABANU
019	PAYUNGA	021	MOTILANGO
020	HUNTU	022	BALAHU
021	BUA	023	BOTUMOPUTI
022	ILUTA	024	ISIMU RAYA
025	BARAKATI	025	ULOBUA
026	DUNGGALA	75 02 031	KECAMATAN PULUBALA
027	ILOHUNGAYO	001	MULYONEGORO
028	PILOBUHUTA	002	BAKTI
75 02 021	KECAMATAN BONGOMEME	003	PULUBALA
001	MOLANIHU	004	TRIDARMA
002	BATULAYAR	005	PONGONGAILA
003	MOLAS	006	PUNCAK
004	TOHUPO	007	MOLAMAHU
005	MOLOPATODU	008	MOLALAHU
006	UPOMELA	009	TOYDITO
007	DULAMAYO	010	AYUMOLINGO
014	OTOPADE	011	BUKIT AREN
015	BATU LORENG	012	UPT BUKIT AREN
016	BONGOULAWA	75 02 040	KECAMATAN BOLIYOHUTO
017	HUNTULOHULAWA	007	PARUNGI
020	LIYODU	008	SIDO MULYO
021	KAYUMERAH	009	SIDODADI
022	OWALANGA	016	DILONIYOHU
025	LIYOTO	017	MOTODUTO
75 02 022	KECAMATAN TABONGO	018	POTANGA
001	TABONGO BARAT	020	BANDUNG REJO
002	LIMEHE BARAT	021	ILOHELUMA
003	ILOMANGGA	022	MONGGOLITO
004	TABONGO TIMUR	023	DULOHUPA
005	LIMEHE TIMUR	024	SIDOMULYO SELATAN
006	MOTINELO	025	BONGONGOAYU
007	MOAHUDU	026	TOLITE
008	TERATAI	75 02 041	KECAMATAN MOOTILANGO
009	LIMEHU	001	TALUMOPATU
75 02 023	KECAMATAN DUNGALIYO	002	SIDO MUKTI
001	MOMALA	003	KARYA MUKTI
002	AMBARA	004	SATRIA
003	AYUHULA	005	PARIS

DAFTAR KODE DAN NAMA DESA/KELURAHAN TAHUN 2019 SEMESTER I

Provinsi : [75] GORONTALO

Kabupaten : [75 02] GORONTALO

Kode	Nama	Kode	Nama
75 02 041	KECAMATAN MOOTILANGO	75 02 070	KECAMATAN LIMBOTO
006	HELUMO	018	TILIHUWA
007	PILOMONU	75 02 071	KECAMATAN LIMBOTO BARAT
008	HUYULA	001	PADENGO
009	PAYU	002	HUTABOHU
010	SUKA MAJU	003	YOOSONEGORO
75 02 042	KECAMATAN TOLANGOHULA	004	TUNGGULO
001	GANDASARI	005	PONE
002	SUKAMAKMUR	006	HUIDU
003	MOLOHU	007	OMBULO
004	LAKEYA	008	DAENAA
007	POLOHUNGO	009	HUIDU UTARA
008	BINA JAYA	010	HAYA-HAYA
009	TAMAILA	75 02 080	KECAMATAN TELAGA
010	SIDOARJO	011	BULILA
013	SUKAMAKMUR UTARA	014	MONGOLATO
014	MARGOMULYA	015	LUHU
015	MAKMUR ABADI	016	HULAWA
016	GANDARIA	017	PILOHAYANGA
017	OMBULO TANGO	027	DULAMAYO SELATAN
018	TAMAILA UTARA	028	DULAMAYO BARAT
019	HIMALAYA	029	PILOHAYANGA BARAT
75 02 043	KECAMATAN ASPARAGA	030	DOLUHUPA
001	BULULI	75 02 081	KECAMATAN TELAGA BIRU
002	MOHIYOLO	001	LUPOYO
003	KARYA INDAH	002	PANTUNGO
004	PANGAHU	003	DUMATI
005	TIOHU	004	TULADENGGI
006	PRIMA	005	ULAPATO.A
007	KARYA BARU	006	PENTADIO TIMUR
008	BONTULA	007	PENTADIO BARAT
009	BIHE	008	TALUMELITO
010	OLIMOHULO	009	ULAPATO.B
75 02 044	KECAMATAN BILATO	010	DULAMAYO UTARA
001	BILATO	011	MODELLIDU
002	ILOMATA	012	TINELO
003	PELEHU	013	TIMUATO
004	TAULAA	014	TAPALULUO
005	JURIYA	015	TONALA
006	BUMELA	75 02 082	KECAMATAN TILANGO
007	TOTOPO	001	TUALANGO
008	SUKA DAMAI	002	DULOMO
009	LAMAHU	003	TILOTE
010	MUSYAWARAH	004	TABUMELA
75 02 070	KECAMATAN LIMBOTO	005	ILOTIDEA
005	TENILO	006	LAUWONU
006	BOLIHUANGGA	007	TENGGELA
007	HUNGGALUWA	008	TINELO
008	KAYUBULAN	75 02 083	KECAMATAN TELAGA JAYA
009	HEPUHULAWA	001	HUTADAA
010	DUTULANAA	002	BUHU
011	HUTUO	003	LUWOO
012	BULOTA	004	BUNGGALO
013	MALAHU	005	BULOTA
014	BIYONGA		
015	BONGOHULAWA		
016	KAYUMERAH		
017	POLOHUNGO		

DAFTAR KODE DAN NAMA DESA/KELURAHAN TAHUN 2019 SEMESTER I

Provinsi : [75] GORONTALO

Kabupaten : [75 03] POHUWATO

Kode	Nama	Kode	Nama
75 03 010	KECAMATAN POPAYATO	75 03 031	KECAMATAN PATILANGGIO
003	TOROSIAJE	004	SUKA MAKMUR
004	POPAYATO	005	DUDEPO
005	TELAGA	006	DULOMO
019	TOROSIAJE JAYA	75 03 032	KECAMATAN BUNTULIA
021	BUKIT TINGKI	001	BUNTULIA UTARA
023	TRIKORA	002	TALUDUYUNU
024	TELAGA BIRU	003	HULAWA
025	DAMBALO	004	BUNTULIA TENGAH
026	BUMI BAHARI	005	KARYA INDAH
027	TUNAS HARAPAN	006	SIPATANA
75 03 011	KECAMATAN POPAYATO BARAT	007	TALUDUYUNU UTARA
001	MOLOSIPAT	75 03 033	KECAMATAN DUHIADAA
002	DUDEWULO	001	DUHIADAA
003	TUNAS JAYA	002	BULILI
004	PADENGO	003	BUNTULIA SELATAN
005	MOLOSIPAT UTARA	005	MEKAR JAYA
006	PERSATUAN	006	BUNTULIA BARAT
007	BUTUNGAL	007	PADENGO
75 03 012	KECAMATAN POPAYATO TIMUR	008	BUNTULIA JAYA
001	TAHELE	009	MOOTILANGO
002	BUNTO	75 03 040	KECAMATAN RANDANGAN
003	LONDOUN	001	SIDORUKUN
004	MILANGODAA	002	MOTOLOHU
005	MARISA	003	HUYULA
006	MALEO	004	IMBODU
007	KELAPA LIMA	005	MANUNGGAL KARYA
75 03 020	KECAMATAN LEMITO	006	SARI MURNI
001	LOMULI	013	PATUHU
002	LEMITO	014	AYULA
003	WONGGARASI BARAT	015	OMAYUWA
008	KENARI	016	BANUROJA
009	LEMITO UTARA	017	PELAMBANE
010	WONGGARASI TENGAH	018	MOTOLOHU SELATAN
011	SUKA DAMAI	019	SIDUWONGE
012	BALOBALONGE	75 03 041	KECAMATAN TALUDITI
75 03 021	KECAMATAN WONGGARASI	001	MALANGO
001	WONGGARASI TIMUR	002	PANCA KARSA I
002	BUKIT HARAPAN	003	PANCA KARSA II
003	BOHUSAMI	004	KALIMAS
004	LEMBAH PERMAI	005	MEKARTI JAYA
005	LIMBULA	006	PUNCAK JAYA
006	TUWEYA	007	TIRTO ASRI
007	YIPILO	008	UPT SANDALAN
75 03 030	KECAMATAN MARISA	75 03 050	KECAMATAN PAGUAT
005	MARISA SELATAN	001	LIBUO
006	POHUWATO	002	PENTADU
007	MARISA UTARA	003	SIDUAN
008	TERATAI	004	BUNUYO
019	BOTUBILOTAHU INDAH	005	SIPAYO
020	PALOPO	006	SOGINTI
021	POHUWATO TIMUR	010	MALEO
022	BULANGITA	011	BUMBULAN
75 03 031	KECAMATAN PATILANGGIO	012	BUHU JAYA
001	ILO HELUMA	013	MOLAMAHU
002	BALAYO	014	KEMIRI
003	MANAWA	75 03 051	KECAMATAN DENGILLO
		001	POPAYA

DAFTAR KODE DAN NAMA DESA/KELURAHAN TAHUN 2019 SEMESTER I

Provinsi : [75] GORONTALO

Kabupaten : [75 03] POHUWATO

Kode	Nama
75 03 051	KECAMATAN DENGILO
002	PADENGO
003	KARANGETANG
004	KARYA BARU
005	HUTA MOPUTI

DAFTAR KODE DAN NAMA DESA/KELURAHAN TAHUN 2019 SEMESTER I

Provinsi : [75] GORONTALO

Kabupaten : [75 04] BONE BOLANGO

Kode	Nama	Kode	Nama
75 04 010	KECAMATAN TAPA	75 04 021	KECAMATAN BOTU PINGGE
006	TALULOBU	002	LUWOHU
007	TALUMOPATU	003	TIMBUOLO
008	DUNGGALA	004	PANGGULO
010	LANGGE	006	TIMBUOLO TIMUR
011	TALULOBU SELATAN	007	TANAH PUTIH
012	KRAMAT	008	TIMBUOLO TENGAH
013	MERANTI	009	PANGGULO BARAT
75 04 011	KECAMATAN BULANGO UTARA	010	SUKMA
005	BANDUNGAN	75 04 022	KECAMATAN TILONGKABILA
011	BOIDU	013	TOTO UTARA
012	TUPA	014	TAMBOO
013	LONGALO	015	BONGOIME
016	TULOA	017	BONGOPINI
019	LOMAYA	018	MOUTONG
020	KOPI	019	TUNGGULO
021	BUNUO	020	LONUO
022	SUKA DAMAI	021	MOTILANGO
75 04 012	KECAMATAN BULANGO SELATAN	022	ILOHELUMA
001	AYULA SELATAN	023	PERMATA
002	HUNTU SELATAN	024	BUTU
003	HUNTU UTARA	025	TUNGGULO SELATAN
004	AYULA UTARA	026	BERLIAN
005	AYULA TILANGO	027	BONGOHULAWA
006	LAMAHU	75 04 030	KECAMATAN SUWAWA
007	HUNTU BARAT	011	TINGKOHUBU
008	AYULA TIMUR	012	BOLUDAWA
009	SEJAHTERA	013	BUBE
010	TINELO AYULA	014	HULUDUOTAMO
75 04 013	KECAMATAN BULANGO TIMUR	019	BUBEYA
001	BULOTALANGI	020	BUBE BARU
002	BULOTALANGI BARAT	022	TINELO
003	BULOTALANGI TIMUR	023	ULANTA
004	TOLUWAYA	024	TINGKOHUBU TIMUR
005	POPODU	025	HELUMO
75 04 014	KECAMATAN BULANGO ULU	75 04 031	KECAMATAN SUWAWA SELATAN
001	OWATA	001	BULONTALA
002	MONGILO	002	LIBUNGO
003	MONGILO UTARA	003	MOLINTOGUPO
004	PILOLAHEYA	004	BONEDAA
005	ILOMATA	005	BONDAWUNA
006	SUKA MAKMUR	006	BULONTALA TIMUR
75 04 020	KECAMATAN KABILA	007	PANCURAN
006	DUTOHE	008	BONDA RAYA
007	TANGGILINGO	75 04 032	KECAMATAN SUWAWA TIMUR
008	PADENGO	002	TULABOLO
009	OLUHUTA	003	DUMBAYABULAN
010	TUMBIHE	004	TILANGOBULA
011	PAUWO	006	TULABOLO TIMUR
012	TOTO SELATAN	009	TULABOLO BARAT
016	POOWO	010	PODUOMA
017	TALANGO	011	PANGGULO
018	POOWO BARAT	012	TINEMBA
019	DUTOHE BARAT	013	PANGI
020	OLUHUTA UTARA	75 04 033	KECAMATAN SUWAWA TENGAH
75 04 021	KECAMATAN BOTU PINGGE	001	LOMPOTOO
001	BUATA	002	LOMBONGO
		003	DUANO

DAFTAR KODE DAN NAMA DESA/KELURAHAN TAHUN 2019 SEMESTER I

Provinsi : [75] GORONTALO

Kabupaten : [75 04] BONE BOLANGO

Kode	Nama	Kode	Nama
75 04 033	KECAMATAN SUWAWA TENGAH	75 04 043	KECAMATAN BONE
004	TOLOMATO	024	CENDANA PUTIH
005	ALALE	025	PERMATA
006	TAPADAA	75 04 044	KECAMATAN BULAWA
75 04 034	KECAMATAN PINOGU	001	KAIDUNDU
001	BANGIO	002	MAMUNGAA
002	PINO GU PERMAI	003	KAIDUNDU BARAT
003	TILONGGIBILA	004	MOPUYA
004	PINO GU	005	PINOMONTIGA
005	DATARAN HIJAU	006	DUNGGILATA
75 04 040	KECAMATAN BONEPANTAI	007	MAMUNGAA TIMUR
003	TOLOTIO	008	BUKIT HIJAU
004	TAMBOO	009	PATOA
005	BILUNGALA		
006	TONGO		
007	UABANGA		
008	BILUNGALA UTARA		
009	TIHU		
010	LEMBAH HIJAU		
011	TUNAS JAYA		
012	OMBULO HIJAU		
013	BATU HIJAU		
014	KAMIRI		
015	PELITA HIJAU		
75 04 041	KECAMATAN KABILA BONE		
001	HUANGOBOTU		
002	MOLOTABU		
003	OLUHUTA		
004	BOTUBARANI		
005	BILUANGO		
006	MODELOMO		
007	BOTUTONUO		
008	OLELE		
009	BINTALAHE		
75 04 042	KECAMATAN BONE RAYA		
010	INOMATA		
011	TOMBULILATO		
014	MOOTINELO		
015	MOOTAYU		
016	PELITA JAYA		
017	LAUT BIRU		
018	ALO		
019	MOOPIYA		
020	BUNGA		
021	MOOTAWA		
75 04 043	KECAMATAN BONE		
012	MONANO		
013	SOGITIA		
014	TALUDAA		
015	BILOLANTUNGA		
016	MOODULIO		
017	INO GALUMA		
018	TUMBUH MEKAR		
019	MOLAMAHU		
020	ILOHUUWA		
021	MASIAGA		
022	MUARA BONE		
023	WALUHU		

DAFTAR KODE DAN NAMA DESA/KELURAHAN TAHUN 2019 SEMESTER I

Provinsi : [75] GORONTALO

Kabupaten : [75 05] GORONTALO UTARA

Kode	Nama	Kode	Nama
75 05 010	KECAMATAN ATINGGOLA	75 05 022	KECAMATAN PONELO KEPULAUAN
005	IMANA	002	OTIOLA
006	ILOMATA	003	TIHENGO
007	BINTANA	004	MALAMBE
008	MONGGUPO	75 05 030	KECAMATAN ANGGREK
009	KOTA JIN	004	TOLANGO
010	PINONTYOYONGA	005	ILANGATA
011	BUATA	006	POPALO
012	WAPALO	007	TOLONGIO
013	ILOHELUMA	008	DUDEPO
014	SIGASO	010	MOTILANGO
015	OLUHUTA	016	ILOHELUMA
016	KOTAJIN UTARA	017	IBARAT
017	TOMBULILATO	018	DATAHU
018	POSONO	019	PUTIANA
75 05 011	KECAMATAN GENTUMA RAYA	020	HIYALOOILE
001	IPILO	021	ILODULUNGA
002	MOLONGGOTA	022	LANGGE
003	GENTUMA	023	TUTUWOTO
004	DUMOLODO	025	HELUMO
012	LANGKE	75 05 031	KECAMATAN MONANO
013	DURIAN	001	DUNU
014	MOTOMINGO	002	MONANO
015	BOHUSAMI	003	TUDI
016	KETAPANG	004	MONAS
017	PASALAE	005	TOLITEHUYU
018	NANATI JAYA	006	ZURIYATI
75 05 020	KECAMATAN KWANDANG	007	MOKONOWU
008	PONTOLO	008	PILOHULATA
009	MOLINGKAPOTO	009	GARAPIA
010	MOOTINELO	010	SOGU
011	LEBOTO	75 05 040	KECAMATAN SUMALATA
012	BUALEMO	009	BULOILA
013	POSSO	010	BULONTIO BARAT
014	BULALO	011	BULONTIO TIMUR
015	TITIDU	016	KIKIA
016	MOLUO	017	KASIA
021	OMBULODATA	019	LELATO
022	PONTOLO ATAS	020	TUMBA
023	BOTUWOMBATO	021	MEBONGO
024	MOLINGKAPOTO SELATAN	022	PULOHENTI
025	BOTUNGOBUNGO	023	HUTAKALO
026	ALATA KARYA	028	PUNCAK MANDIRI
027	MASURU	75 05 041	KECAMATAN SUMALATA TIMUR
028	CISADANE	001	WUBUDU
029	KATIALADA	002	BULADU
75 05 021	KECAMATAN TOMILITO	003	DEME II
001	DAMBALO	004	DEME I
002	MOLANTADU	005	DULUKAPA
003	TANJUNG KARANG	006	BUBALANGO
004	JEMBATAN MERAH	007	HULAWA
005	LEYAO	008	KOLUWOKA
006	MILANGO	009	BULUWATU
007	BUBODE	010	MOTIHELUMO
008	BULANGO RAYA	011	UPT MOTIHELUMO
009	HUIDU MELITO	75 05 050	KECAMATAN TOLINGGULA
010	MUTIARA LAUT	001	LIMBATO
75 05 022	KECAMATAN PONELO KEPULAUAN	002	PAPUALANGI
001	PONELO		

DAFTAR KODE DAN NAMA DESA/KELURAHAN TAHUN 2019 SEMESTER I

Provinsi : [75] GORONTALO
Kabupaten : [75 05] GORONTALO UTARA

Kode	Nama
75 05 050	KECAMATAN TOLINGGULA
003	TOLINGGULA ULU
004	TOLINGGULA TENGAH
005	TOLINGGULA PANTAI
008	CEMPAKA PUTIH
009	MOLANGGA
012	ILOTUNGGULA
013	TOLITE JAYA
017	ILOMANGGA
75 05 051	KECAMATAN BIAU
001	BIAU
002	POTANGA
003	WINDU
004	DIDINGGA
005	OMUTO
006	LUHUTO
007	BOHULO
008	TOPI
009	BUALO
010	SEMBIHINGAN

DAFTAR KODE DAN NAMA DESA/KELURAHAN TAHUN 2019 SEMESTER I

Provinsi : [75] GORONTALO

Kabupaten : [75 71] GORONTALO

Kode	Nama	Kode	Nama
75 71 010	KECAMATAN KOTA BARAT	75 71 032	KECAMATAN SIPATANA
001	DEMBE I	003	TANGGIKIKI
002	LEKOBALO	004	BULOTADA TIMUR
003	PILOLODAA	005	BULOTADAA
004	BULIIDE		
005	TENILO		
006	MOLOSIPAT W		
008	BULADU		
75 71 011	KECAMATAN DUNGINGI		
001	TULADENGGI		
002	LIBUO		
003	TOMULABUTAO		
004	HUANGOBOTU		
005	TOMULABUTAO SELATAN		
75 71 020	KECAMATAN KOTA SELATAN		
010	BIAWU		
011	BIAWAO		
018	LIMBA B		
019	LIMBA U SATU		
020	LIMBA U DUA		
75 71 021	KECAMATAN KOTA TIMUR		
006	PADEBUOLO		
007	IPILO		
008	TAMALATE		
009	MOODU		
010	HELEDULAA SELATAN		
011	HELEDULAA		
75 71 022	KECAMATAN HULONTHALANGI		
001	TANJUNG KRAMAT		
002	POHE		
003	TENDA		
004	SIENDENG		
005	DONGGALA		
75 71 023	KECAMATAN DUMBO RAYA		
001	LEATO SELATAN		
002	LEATO UTARA		
003	TALUMOLO		
004	BOTU		
005	BUGIS		
75 71 030	KECAMATAN KOTA UTARA		
003	DEMBE II		
004	WONGKADITI		
005	WONGKADITI BARAT		
011	DULOMO SELATAN		
012	DULOMO		
015	DEMBE JAYA		
75 71 031	KECAMATAN KOTA TENGAH		
001	WUMIALO		
002	DULALOWO		
003	LILUWO		
004	PULUBALA		
005	PAGUYAMAN		
006	DULALOWO TIMUR		
75 71 032	KECAMATAN SIPATANA		
001	TAPA		
002	MOLOSIPAT U		

DAFTAR KODE DAN NAMA DESA/KELURAHAN TAHUN 2019 SEMESTER I

Provinsi : [76] SULAWESI BARAT

Kabupaten : [76 01] MAJENE

Kode	Nama	Kode	Nama
76 01 010	KECAMATAN BANGGAE	76 01 031	KECAMATAN TAMMERODO
001	TOTOLI	007	MANYAMBA
002	BARU	008	AWO
003	PANGALI-ALI	76 01 033	KECAMATAN TUBO SENDANA
004	BANGGAE	002	ONANG
005	RANGAS	003	ONANG UTARA
006	PALIPi SOREANG	004	TUBO SELATAN
007	PAMBOBORANG	005	TUBO
008	GALUNG	006	BONDE-BONDE
76 01 011	KECAMATAN BANGGAE TIMUR	007	TUBO TENGAH
001	BAURUNG	008	TUBO POANG
002	LABUANG	76 01 040	KECAMATAN MALUNDA
003	TANDE	006	MALUNDA
004	BARUGA	007	LOMBONG
005	BARUGA DUA	008	BAMBANGAN
006	LEMBANG	009	MEKKATTA
007	LABUANG UTARA	010	MALIAYA
008	TANDE TIMUR	011	LOMBANG
009	BUTTU BARUGA	012	LAMUNGANG BATU
76 01 020	KECAMATAN PAMBOANG	013	KAYUANGIN
001	BONDE	014	LOMBONG TIMUR
002	BABABULO	015	SALUTAHONGAN
003	SIMBANG	016	MEKKATTA SELATAN
004	LALAMPANUA	017	LOMBANG TIMUR
005	BETTENG	76 01 041	KECAMATAN ULUMANDA
006	ADOLANG	001	ULUMANDA
007	SIRINDU	002	SAMBABO
008	BONDE UTARA	003	TANDEALLO
009	BABABULO UTARA	005	KABIRAN
010	BUTTU PAMBOANG	006	POPENGA
011	TINAMBUNG	007	SALUTAMBUNG
012	BANUA ADOLANG	008	PANGGALO
013	ADOLANG DUA	009	SULAI
014	PESULOANG		
015	BALOMBONG		
76 01 030	KECAMATAN SENDANA		
001	MOSSO DUA		
002	MOSSO		
003	PUTTADA		
004	SENDANA		
005	TALLUM BANUA		
011	PUNDAU		
012	BUKIT SAMANG		
013	LIMBUA		
014	LALATEDONG		
015	PAMINGGALAN		
016	TOTOLISI SENDANA		
017	BANUA SENDANA		
018	TALLU BANUA UTARA		
019	LIMBORO RAMBU-RAMBU		
020	LEPPANGAN		
021	BINANGA		
76 01 031	KECAMATAN TAMMERODO		
002	TALLAMBALAO		
003	TAMMERODO		
004	SEPPONG		
005	ULIDANG		
006	TAMMERODO UTARA		

DAFTAR KODE DAN NAMA DESA/KELURAHAN TAHUN 2019 SEMESTER I

Provinsi : [76] SULAWESI BARAT

Kabupaten : [76 02] POLEWALI MANDAR

Kode	Nama	Kode	Nama
76 02 010	KECAMATAN TINAMBUNG	76 02 030	KECAMATAN CAMPALAGIAN
001	TANDUNG	002	LAPEO
002	SEPA BATU	003	KENJE
003	TANGNGA-TANGNGA	004	SURUANG
004	KARAMA	005	PAPPANG
014	BATULAYA	006	BONDE
018	TINAMBUNG	007	PARAPPE
019	LEKOPADIS	008	PANYAMPA
021	GALUNG LOMBOK	009	LEMO
76 02 011	KECAMATAN BALANIPA	010	KATUMBANGAN
001	BALANIPA	011	LAMPOKO
002	TAMMANGALLE	012	ONGKO
003	GALUNG TULU	013	SUMARANG
004	SABANG SUBIK	016	B O T T O
005	PAMBUSUANG	017	LAGI AGI
006	BALA	018	PADANG
007	LEGO	019	GATTUNGAN
008	LAMBANAN	020	PADANG TIMUR
009	MOSSO	76 02 031	KECAMATAN LUYO
010	TAMMAJARRA	001	SAMBALI-WALI
011	PALLIS	002	TENGGELAN
76 02 012	KECAMATAN LIMBORO	003	BARU
001	RENGGEANG	004	MAPILLI BARAT
002	TANDASURA	005	LUYO
003	TANGAN BARU	006	M A M B U
004	LEMBANG LEMBang	007	PUSSUI
005	LIMBORO	008	BATUPANGA
006	SAMASUNDU	009	BATUPANGA DAALA
007	NAPO	010	PUCCADI
008	SALARRI	011	PUSSUI BARAT
009	TODANG TODANG	76 02 040	KECAMATAN WONOMULYO
010	PENDULANGAN	001	TUMPILING
011	PALECE	003	NEPO
76 02 020	KECAMATAN TUBBI TARAMANU	004	KEBUNSARI
006	TARAMANU	005	ARJOSARI
007	AMBOPADANG	006	BUMIAYU
008	TUBBI	007	BUMI MULYO
009	RATTE	008	SIDOREJO
010	BESOANGIN	009	SIDODADI
011	PIRIANG TAPIKO	010	CAMPURJO
012	POLLEWANI	014	SUMBERJO
013	PODA	015	SUGIH WARAS
014	BESOANGIN UTARA	016	BANUA BARU
015	ARABUA	021	BAKKA-BAKKA
016	TARAMANU TUA	022	GALESO
017	TALIBA	76 02 041	KECAMATAN MAPILLI
018	PEBURRU	001	BUKU
76 02 021	KECAMATAN ALU	002	RUMPA
001	SARAGIAN	003	UGI BARU
002	MOMBI	004	BONNE-BONNE
003	PETOOSANG	005	MAPILLI
004	KALUMAMMANG	006	KURMA
005	PAO PAO	007	RAPPANG BARAT
006	PUPUURING	008	BEROANGIN
007	SAYOANG	009	SEGERANG
008	ALU	010	BONRA
76 02 030	KECAMATAN CAMPALAGIAN	011	SATTOKO
001	LALIKO	012	LANDI KANUSUANG
		76 02 042	KECAMATAN TAPANGO
		001	BUSSU

DAFTAR KODE DAN NAMA DESA/KELURAHAN TAHUN 2019 SEMESTER I

Provinsi : [76] SULAWESI BARAT

Kabupaten : [76 02] POLEWALI MANDAR

Kode	Nama	Kode	Nama
76 02 042	KECAMATAN TAPANGO	76 02 052	KECAMATAN ANREAPI
002	RAPPANG	006	KUNYI
003	DAKKA	76 02 061	KECAMATAN MATANGNGA
004	PELITAKAN	001	LILLI
005	TAPANGO	002	TAPUA
006	TAPANGO BARAT	003	MATANGNGA
007	BATU	004	RANGOAN
008	PALATTA	005	BA'PA TAPUA
009	RISO	006	MAMBU TAPUA
010	KURRAK	007	KATIMBANG
011	TUTULA		
012	JAMBU MALEA		
013	BANATO REJO		
014	KALIMBUA		
76 02 043	KECAMATAN MATAKALI		
002	PATAMPANUA		
003	MATAKALI		
004	TONRO LIMA		
005	INDUMAKKOMBONG		
006	BARUMBUNG		
007	PASIANG		
008	BUNGA BUNGA		
76 02 044	KECAMATAN B U L O		
001	PULLIWA		
002	DAALA TIMUR		
003	B U L O		
004	KAROMBANG		
005	PATAMBANUA		
006	LENGGO		
007	SEPPORRAKI		
008	IHING		
010	SABURA		
76 02 050	KECAMATAN POLEWALI		
001	DARMA		
002	MANDING		
003	MADATTE		
004	PEKKABATA		
005	TAKATIDUNG		
006	LANTORA		
007	SULEWATANG		
008	WATTANG		
009	POLEWALI		
76 02 051	KECAMATAN BINUANG		
001	TONYAMAN		
002	AMASSANGAN		
003	MIRRORING		
004	PAKU		
005	BATETANGNGA		
006	KUAJANG		
007	MAMMI		
008	KALEOK		
009	REA		
010	AMOLA		
76 02 052	KECAMATAN ANREAPI		
002	ANREAPI		
003	KELAPA DUA		
004	PAPPANDANGAN		
005	DUAMPANUA		

DAFTAR KODE DAN NAMA DESA/KELURAHAN TAHUN 2019 SEMESTER I

Provinsi : [76] SULAWESI BARAT

Kabupaten : [76 03] MAMASA

Kode	Nama	Kode	Nama
76 03 010	KECAMATAN SUMARORONG	76 03 050	KECAMATAN MAMASA
001	SIBANAWA	007	BUNTUBUDA
002	BATANGURU	008	TONDOK BAKARU
003	TABONE	009	PEBASSIAN
004	TADISI	010	MAMBULILLING
005	SASAKAN	011	BOMBONG LAMBE
006	SUMARORONG	012	BUBUN BATU
007	BANEA	76 03 060	KECAMATAN TANDUK KALUA
008	SALUBALO	001	MESAKADA
009	BATANGURU TIMUR	002	TAMALANTIK
010	RANTE KAMASE	003	BALA BATU
76 03 020	KECAMATAN MESSAWA	004	MALABO
001	MESSAWA	005	MINAKE
002	RIPPUNG	006	MANNABABA
003	MAKUANG	007	PARONDO BULAWAN
004	SEPANG	008	SINDAGAMANIK
005	MALIMBONG	009	KANAN
006	MATANDE	010	PAMBE
007	SIPAI	011	SALURANO
008	PASAPA' MAMBU	012	TALIMBUNG
009	TANETE BATU	76 03 061	KECAMATAN BALLA
76 03 030	KECAMATAN PANA	001	BALLA
001	PANA	002	BALLA SATANETEAN
002	MANIPI	003	BALLA BARAT
003	MAMULLU	004	PIDARA
004	ULUSALU	005	BALLA TUMUKA'
005	SAPAN	006	BAMBAPUANG
006	DATU BARINGAN	007	SEPAKUAN
007	PANURA	008	BALLA TIMUR
008	TALLANG BULAWAN	76 03 070	KECAMATAN SESENPADANG
009	KARAKA	001	RANTEPUANG
010	WERI	002	MELANGKENA PADANG
011	ULUSALU INDAH	003	PALADAN
012	SALUTAMBUN	004	SATANETEAN
013	SALOAN	005	OROBUA SELATAN
76 03 031	KECAMATAN NOSU	006	OROBUA
001	NOSU	007	OROBUA TIMUR
002	MASEWE	008	LISUAN ADA'
003	BATU PAPAN	013	MALIMBONG
004	MINANGA	014	MARAMPAN OROBUA
005	SIWI	76 03 071	KECAMATAN TAWALIAN
006	MINANGA TIMUR	001	TAWALIAN TIMUR
007	PARINDING	002	KARIANGO
76 03 040	KECAMATAN TABANG	003	TAWALIAN
001	TABANG	004	RANTETANGNGA
002	TABANG BARAT	76 03 080	KECAMATAN MAMBI
003	TADO' KALUA	001	MAMBI
004	MASUPPU	002	TALIPPUKI
005	BAKADISURA	004	RANTEBULAHAN
006	KALAMA'	006	SONDONG LAJUK
007	SALUKONA	010	SALUBANUA
76 03 050	KECAMATAN MAMASA	011	TAPALINNA
001	MAMASA	012	PAMMOSEANG
002	OSANGO	013	SALUMAKAK
003	RAMBU SARATU	014	BUJUNGMANURUNG
004	LAMBANAN	016	SENDANA
005	LEMBANGNA SALULO	027	INDO BANUA
006	TAUPE	028	SALUALO'

DAFTAR KODE DAN NAMA DESA/KELURAHAN TAHUN 2019 SEMESTER I

Provinsi : [76] SULAWESI BARAT

Kabupaten : [76 03] MAMASA

Kode	Nama	Kode	Nama
76 03 080	KECAMATAN MAMBI	76 03 091	KECAMATAN BUNTU MALANGKA
029	SALUDURIAN	002	SALUTAMBUN TIMUR
76 03 081	KECAMATAN BAMBANG	003	SALUTAMBUN
001	BAMBANG	004	KEBANGA
002	BAMBANG TIMUR	005	SALUTAMBUN BARAT
003	RANTELEMO	006	KABAE
004	ULUMAMBI	007	SALURINDUK
005	SALUDENGEN	008	PENATANGAN
006	MINANGA	009	BUNTU MALANGKA
007	SIKAMASE	010	RANTEBERANG
008	LEMBANGMOKALLANG	011	TAORA
009	MASOSO	76 03 100	KECAMATAN TABULAHAN
010	SALUASSING	001	LAKAHANG
011	SALUBULO	002	PERIANGAN
012	SALUKADI	003	MALATIRO
013	SALUKEPOPO	004	TABULAHAN
014	ULUMAMBI BARAT	005	SALULEANG
015	LIMBADEBATA	007	TAMPAK KURRA
016	TANETE TOMBA	008	GANDANG DEWATA
017	SALUTABANG	009	BURANA
018	SALURURU	010	SALUBAKKA
019	RANTETARIMA	011	PANGANDARAN
020	BALATANA	012	LAKAHANG UTAMA
76 03 082	KECAMATAN RANTEBULAHAN TIMUR	013	TALOPAK
001	SALUMOKANAN	014	TIMORO
002	LEKO	015	PEU
003	BUANGIN		
004	SALUMOKANAN BARAT		
005	SALUMOKANAN UTARA		
006	BAMBANG BUDA		
007	KIRAK		
008	SAMPALE		
76 03 083	KECAMATAN MEHALAAN		
001	BOTTENG		
002	PASSEMBUK		
003	SALUKONTA		
004	LEKO SUKAMAJU		
005	MESAKADA		
006	MEHALAAN		
007	MEHALAAN BARAT		
008	SALUAHOK		
009	KONDO		
010	ULUMEA		
011	SALUBALO		
76 03 090	KECAMATAN ARALLE		
001	ARALLE		
003	RALLEANAK		
004	PANETEAN		
005	UHAILANU		
007	ARALLE UTARA		
009	UHAI DAO		
010	BARURU		
015	RALLEANAK UTARA		
016	PAMMOSEANG PANGGA		
017	ARALLE SELATAN		
018	HAHANGAN		
019	KALABE		
76 03 091	KECAMATAN BUNTU MALANGKA		
001	ARALLE TIMUR		

DAFTAR KODE DAN NAMA DESA/KELURAHAN TAHUN 2019 SEMESTER I

Provinsi : [76] SULAWESI BARAT

Kabupaten : [76 04] MAMUJU

Kode	Nama	Kode	Nama
76 04 010	KECAMATAN TAPALANG	76 04 031	KECAMATAN PAPALANG
001	KASAMBANG	002	TOPORE
002	BELA	003	SUKADAMAI
003	GALUNG	004	SALUKAYU
004	OROBATU	005	TOABO
005	TAKANDEANG	006	BONDA
006	TAAN	007	BODA-BODA
007	KOPEANG	008	BATU AMPA
008	RANTEDODA	009	SISANGO
009	TAMPALANG	76 04 032	KECAMATAN SAMPAGA
010	DAYANGINNA	001	SALUBARANA
76 04 011	KECAMATAN TAPALANG BARAT	002	KALONDING
001	PASA BU	003	TANAMBUAH
002	DUNGKAIT	004	BUNDE
003	LABUANG RANO	005	TARAILU
004	LEBANI	006	SAMPAGA
005	TANETE PAO	007	LOSSO
006	AHU	76 04 033	KECAMATAN TOMMO
007	PANGASAAN	001	TAMEMONGGA
76 04 020	KECAMATAN MAMUJU	002	TOMMO
003	BINANGA	003	BUANA SAKTI
004	MAMUNYU	004	CAMPALOGA
005	TADUI	005	RANTE MARIO
006	BAMBU	006	TAMEJARRA
007	KARAMPUANG	007	MALINO
008	RIMUKU	008	KAKULLASAN
009	KAREMA	009	LELING
010	BATU PANNU	010	KALEPU
76 04 022	KECAMATAN SIMBORO	011	SALUDENGEN
001	BOTTENG	012	SANDANA
002	SALLETTO	013	LELING BARAT
003	SIMBORO	014	LELING UTARA
004	RANGAS	76 04 040	KECAMATAN KALUMPANG
005	SUMARE	001	KALUMPANG
006	BOTTENG UTARA	002	KARATAUN
007	TAPANDULLU	003	SIRAUN
009	PATTI DI	004	KARAMA
76 04 023	KECAMATAN KEPULAUAN BALA BALAKANG	005	TUMONGA
001	BALA BALAKANG	007	SALUMAKKI
002	BALA BALAKANG TIMUR	008	POLIO
76 04 030	KECAMATAN KALUKKU	009	LIMBONG
001	BEBANGA	010	SANDAPANG
002	SINYONYOI	011	KONDO BULO
003	KEANG	012	MAKKALIKI
004	SONDOANG	013	LASA'
005	KALUKKU	014	BATU MAKKADA
006	BERU-BERU	76 04 041	KECAMATAN BONEHAU
007	KABULOANG	001	BUTTU ADA
008	BELANG-BELANG	002	BONEHAU
009	POKKANG	003	SALUTIWO
010	GULILING	005	LUMIKA
011	UHAIMATE	007	TAMALEA
012	KALUKKU BARAT	008	MAPPU
013	PAMMULUKANG	009	BANUADA
014	SINYONYOI SELATAN	010	HINUA
76 04 031	KECAMATAN PAPALANG	011	KINATANG
001	PAPALANG		

DAFTAR KODE DAN NAMA DESA/KELURAHAN TAHUN 2019 SEMESTER I

Provinsi : [76] SULAWESI BARAT

Kabupaten : [76 05] PASANGKAYU

Kode	Nama	Kode	Nama
76 05 010	KECAMATAN SARUDU	76 05 032	KECAMATAN PEDONGGA
003	SARUDU	003	PEDANDA
004	KUMASARI	004	BATU OGE
007	BULU MARIO	76 05 040	KECAMATAN BAMBALAMOTU
011	PATIKA	001	POLEWALI
012	DODA	002	BAMBALAMOTU
76 05 011	KECAMATAN DAPURANG	003	RANDOMAYANG
001	BENGGALU	007	PANGIANG
002	BULU BONGGU	008	KALOLA
003	TIRTA BUANA	009	WULAI
004	SARASA	76 05 041	KECAMATAN BAMBAlRA
005	DAPURANG	001	KASOLOANG
76 05 012	KECAMATAN DURIPOKU	002	KALUKU NANGKA
001	TAMMARUNANG	003	BAMBAlRA
002	SAPTANAJAYA	004	TAMPAURE
003	TARANGGI	76 05 042	KECAMATAN SARJO
004	SIPAKAINGA	001	MAPONU
76 05 020	KECAMATAN BARAS	002	LETAWA
001	BARAS	003	SARJO
002	BALANTI	004	SARUDE
003	MOTU		
012	BULU PARIGI		
013	TOWONI		
014	KASANO		
76 05 021	KECAMATAN BULU TABA		
001	KARAVE		
002	LILIMORI		
003	BUKIT HARAPAN		
004	OMPI		
005	SUMBER SARI		
006	LELEJAE		
007	KASTA BUANA		
76 05 022	KECAMATAN LARIANG		
001	BAJAWALI		
002	SINGGANI		
003	PARABU		
004	KENANGAN		
005	KULU		
006	BAMBAKORO		
007	BATU MATORU		
76 05 030	KECAMATAN PASANGKAYU		
023	PASANGKAYU		
024	MARTAJAYA		
031	PAKAWA		
037	KARYA BERSAMA		
038	AKO		
039	GUNUNG SARI		
76 05 031	KECAMATAN TIKKE RAYA		
001	LARIANG		
002	JENGENG RAYA		
003	TIKKE		
004	MAKMUR JAYA		
005	PAJALELE		
76 05 032	KECAMATAN PEDONGGA		
001	MARTASARI		
002	MALEI		

DAFTAR KODE DAN NAMA DESA/KELURAHAN TAHUN 2019 SEMESTER I

Provinsi : [76] SULAWESI BARAT

Kabupaten : [76 06] MAMUJU TENGAH

Kode	Nama	Kode	Nama
76 06 010	KECAMATAN PANGALE	76 06 050	KECAMATAN KAROSSA
001	PANGALE	011	BENGGALU
002	LEMO-LEMO	012	MORA IV
003	POLO PANGALE	013	SANJANGO
004	SARTANAMAJU		
005	KOMBILING		
006	LAMBA-LAMBA		
007	POLO CAMBA		
008	POLO LERENG		
009	KUO		
76 06 020	KECAMATAN BUDONG-BUDONG		
001	LUMU		
002	SALUMANURUNG		
003	BARAKKANG		
004	TINALI		
005	SALOGATTA		
006	KIRE		
007	BABANA		
008	PONTANAKAYANG		
009	LEMBAH HADA		
010	BOJO		
011	PASAPA		
76 06 030	KECAMATAN TOBADAK		
001	SULOBAJA		
002	BAMBADARU		
003	SALOADAK		
004	SEJATI		
005	BATU PARIGI		
006	POLONGAAN		
007	MAHAHE		
008	TOBADAK		
76 06 040	KECAMATAN TOPOYO		
001	BUDONG-BUDONG		
002	PANGALLOANG		
003	TOPOYO		
004	PARAILI		
005	KABUBU		
006	TUMBU		
007	SINABATTA		
008	WAEPUTEH		
009	TAPPILINA		
010	SALUPANGKANG IV		
011	BAMBAMANURUNG		
012	SALUPANGKANG		
013	TANGKOU		
014	TABOLANG		
015	SALULEKBO		
76 06 050	KECAMATAN KAROSSA		
001	KAMBUNONG		
002	TASOKKO		
003	SALUBIRO		
004	LARA		
005	SUKA MAJU		
006	LEMBAH HOPO		
007	UPT LARA III		
008	KAROSSA		
009	KAYU CALLA		
010	KADAILA		

DAFTAR KODE DAN NAMA DESA/KELURAHAN TAHUN 2019 SEMESTER I

Provinsi : [81] MALUKU
Kabupaten : [81 01] MALUKU TENGGARA
BARAT

Kode	Nama	Kode	Nama
81 01 040	KECAMATAN TANIMBAR SELATAN	81 01 052	KECAMATAN WUAR LABOBAR
001	LERMATANG	002	ABAT
002	LATDALAM	003	LABOBAR
009	SAUMLAKI	004	WUNLAH
010	OLILIT	005	KARATAT
011	SIFNANA	006	AWEAR RUMNGEUR
012	LAURAN	007	WATMASA
013	KABIARAT RAYA	013	LINGADA
014	ILNGEI	014	TEINEMAN
015	WOWONDA	015	WABAR
016	MATAKUS	016	ROMNUS
017	BOMAKI	81 01 053	KECAMATAN NIRUNMAS
81 01 041	KECAMATAN WER TAMRIAN	001	WATURU
001	TUMBUR	002	TUTUKEMBONG
002	LORULUN	003	MANGLUSI
005	AMDASA	004	ARMA
006	SANGLIAT DOL	005	WATMURI
007	SANGLIAT KRAWAIN	81 01 054	KECAMATAN KORMOMOLIN
008	ARUI BAB	001	LORWEMBUN
009	ARUI DAS	002	ALUSI BATJAS
010	ATUBUL DA	003	ALUSI TAMRIAN
011	ATUBUL DOL	004	ALUSI BUUK JALIN
81 01 042	KECAMATAN WER MAKTIAN	005	ALUSI KELAAN
003	BATU PUTIH	006	ALUSI KRAWAIN
004	WERMATANG	008	KILMASA
005	MAKATIAN	009	LUMASEBU
006	WERATAN	010	MEYANO BAB
007	THEMIN	011	MEYANO DAS
008	WELUTU	81 01 055	KECAMATAN MOLU MARU
009	RUMAH SALUT	001	NURKAT
010	KAMATUBUN	002	TUTUNAMETAL
011	MARANTUTUL	003	WULMASA
81 01 043	KECAMATAN SELARU	004	WADANKAU
001	WERAIN	005	ADODOMOLO
002	FURSUI		
003	LINGAT		
004	KANDAR		
005	NAMTABUNG		
006	ADAUT		
007	ELIASA		
81 01 050	KECAMATAN TANIMBAR UTARA		
022	LELINGLUAN		
023	RITABEL		
024	RIDOOOL		
025	WAITIDAL		
026	KELIOBER		
027	LAMDESAR TIMUR		
028	LAMDESAR BARAT		
029	KELAAN		
81 01 051	KECAMATAN YARU		
001	ROMEAN		
002	RUMNGEUR		
003	AWEAR		
004	SOFYANIN		
005	WALERANG		
006	ADODO FORDATA		
81 01 052	KECAMATAN WUAR LABOBAR		
001	KILON		

DAFTAR KODE DAN NAMA DESA/KELURAHAN TAHUN 2019 SEMESTER I

Provinsi : [81] MALUKU

Kabupaten : [81 02] MALUKU TENGGARA

Kode	Nama	Kode	Nama
81 02 010	KECAMATAN KEI KECIL	81 02 014	KECAMATAN HOAT SORBAY
025	NGABUB	011	WIRIN
026	IBRA	012	DIAN PULAU
030	SATHEAN	013	DIAN DARAT
035	FAAN	81 02 015	KECAMATAN MANYEUW
036	OHOINGUR	001	RUMADIAN
037	KEL. OHOLJANG WATDEK	002	DEBUT
038	KOLSER	003	NAMAR
039	KELANIT	004	LAIRNGANGAS
042	OHOIDERTAWUN	005	SELAYAR
043	LETMAN	006	NGAYUB
044	WEARLILIR	007	OHOILUK
045	LOON	008	NGILNGOF
046	DUDUNWAHAN	009	OHOILILIR
047	OHOIDER ATAS	81 02 016	KECAMATAN KEI KECIL TIMUR SELATAN
048	SITNIOHOI	001	OHOISEB
049	WATDEK	002	SARE
050	OHOLJANG	003	UF
81 02 012	KECAMATAN KEI KECIL BARAT	004	MAR
001	OHOIDERTUTU	005	DANAR TERNATE
002	MADWAER	006	LUMEFAR
003	SOMLAIN	007	NGURSOIN
004	OHOIREN	008	ELAAR LAMAGORANG
005	OHOIRA	009	ELAAR LET
006	UR PULAU	010	NGURWUL
007	TANIMBAR KEI	011	GARARA
008	WARBAL	81 02 020	KECAMATAN KEI BESAR
009	OHOIDERTOM	015	OHOIWAIT
010	YATWAV	016	OHOIEL
81 02 013	KECAMATAN KEI KECIL TIMUR	017	WERKA
007	MASTUR	018	LER OHOILIM
008	OHOINOL	019	RAHARENG
009	WAIN	020	WAUR
010	ABEAN	021	NGEFUIT
011	RAAT	022	WAURTAHAIT
012	RUMAT	023	YAMTEL
013	REWAV	024	OHOINANGAN
014	MASTUR BARU	025	ELAT
015	OHOILUS	026	DEPUR
016	TENBUK	027	OHOILIM
017	DENWET	028	FAKO
018	SEMAWI	029	REYAMRU
019	ISO	030	ELRALANG
020	WAIN BARU	042	WATUAR
021	DISUK	043	MATAHOLAT
022	MARFUN	044	HARANGUR
023	YAFWUN	045	UDAR
024	WATNGON	046	DAFTEL
81 02 014	KECAMATAN HOAT SORBAY	047	KARKARIT
001	WARWUT	048	RAHARENG ATAS
002	WAB	049	WULURAT
003	ARSO	050	NGEFUIT ATAS
004	WATNGIL	051	NABAHENG
005	OHOIBADAR	052	OHOIWANG
006	EVU	053	FANGAMAS
007	LETVUAN	054	OHOINANGAN ATAS
008	TETOAT	055	WAKOL
009	NGURSIT	056	NGURDU
010	MADWAT	057	SOINRAT

DAFTAR KODE DAN NAMA DESA/KELURAHAN TAHUN 2019 SEMESTER I

Provinsi : [81] MALUKU

Kabupaten : [81 02] MALUKU TENGGARA

Kode	Nama	Kode	Nama
81 02 020	KECAMATAN KEI BESAR	81 02 023	KECAMATAN KEI BESAR UTARA BARAT
058	WERMAF	011	UWAT REYAAN
059	BOMBAY	012	MUN OHOITADIUM
060	WATSIN	013	MUN WERFAN
061	SIRBANTE	014	MUN OHOHR
062	NGAT	015	MUN ESOY
81 02 021	KECAMATAN KEI BESAR UTARA TIMUR	016	MUN KAHAR
001	KILWAIK	017	MUN NGURDITWAIN
002	HOLLAT	018	AD WEARAUR
003	OHOIFAU	019	AD NGURWUL
004	WATLAR	020	AD OHOIWAF
005	BANDA ELI	021	LAR
006	RENFAAN	022	HOOR ISLAM
007	LANGGIAR HAAR	023	HOOR KRISTEN
008	HAAR OHOIMEL	024	WAER
009	OHOIRAUT	025	WAERAT
010	OHOIWIRIN	81 02 024	KECAMATAN KEI BESAR SELATAN BARAT
011	TUBURNGIL	001	WEDUAR FEER
012	YAMTIMUR	002	RAHANGIAR
013	HOLLAT SOLAIR	003	UAT
014	HOKO	004	NGAN
015	HOLLAY	005	OHOILEAN
016	OHOIFARUAN	006	WAFOL
017	BANDA EFRUAN	007	WATKIDAT
018	BANDA SUKU TIGA PULUH	008	FEER
019	TUBURLAY	009	REREAN
020	RENFAAN ISLAM	010	NGURKO
021	RENFAAN GPM	011	HAKO
022	FANWAV	012	NGAFAN
023	UR	013	HOAT
024	OHOIMAJANG		
025	HAAR RENRAHANTEL		
026	HAAR OHOIMUR GPM		
027	HAAR OHOIMUR RK		
028	HAAR OHOIWAIT		
029	HAAR WASSAR		
030	SOIN		
81 02 022	KECAMATAN KEI BESAR SELATAN		
004	KILWAT		
007	TAMANGIL NUHUYANAT		
008	SATHER		
009	TUTREAN		
010	WEDUAR		
011	TAMANGIL NUHUTEN		
012	LARAT		
013	NERONG		
014	OHOIREANAN		
015	SOINDAT		
81 02 023	KECAMATAN KEI BESAR UTARA BARAT		
001	WEER OHOINAM		
002	WEER OHOIKER		
003	WEER FRAWAV		
004	FAA		
005	DANGARAT		
006	OHOITUF		
007	HANGUR		
008	NGURWALEK		
009	UWAT		
010	UWAT WEAR		

DAFTAR KODE DAN NAMA DESA/KELURAHAN TAHUN 2019 SEMESTER I

Provinsi : [81] MALUKU

Kabupaten : [81 03] MALUKU TENGAH

Kode	Nama	Kode	Nama
81 03 010	KECAMATAN BANDA	81 03 051	KECAMATAN KOTA MASOHI
001	PULAU RHUN	002	LESANE
002	PULAU AY	003	AMPERA
003	LONTHOIR	004	NAMAELO
004	PULAU HATTA	005	NAMASINA
005	SELAMON	81 03 052	KECAMATAN TELUK ELPAPUTIH
006	KAMPUNG BARU	004	SAHULAU
007	DWIWARNA	005	LIANG
008	RAJAWALI	006	TANANAHU
009	MERDEKA	007	WARAKA
010	NUSANTARA	81 03 060	KECAMATAN TEON NILA SERUA
011	WAER	001	USLIAPAN
012	TANAH RATA	002	KURALELE
013	URING TUTRA	003	KOKROMAN
014	LAUTANG	004	MESSA
015	WALLING SPANCIBY	005	AMETH
016	BOIYAUW	006	BUMEY
017	DENDER	007	SIFLURU
018	COMBIR KASESTOREN	008	WOTAY
81 03 040	KECAMATAN TEHORU	009	ISSU
001	SALAMAHU	010	WATLUDAN
002	HAYA	011	TRANA
003	TEHORU	012	JERILI
004	SAUNULU	013	LESLURU
005	YAPUTIH	014	LAYENI
006	PILIANA	015	UPT TONETANAH
007	HATU	016	WARU
008	HATUMETE	017	NAKUPIA
009	MOSSO	81 03 080	KECAMATAN SAPARUA
010	TELUTIH BARU	012	SAPARUA
81 03 041	KECAMATAN TELUTIH	013	TIOUW
001	WOLU	014	PAPERU
002	Lafa	015	BOOI
003	TEHUA	016	HARIA
004	MANEORATU	017	PORTO
005	LAIMU	018	KULUR
006	HUNISI	81 03 081	KECAMATAN NUSALAUT
007	YAMALATU	001	TITAWAAI
008	LAHA	002	ABUBU
009	LAHA KABA	003	AKOON
010	ULAHAHAN	004	AMETH
81 03 050	KECAMATAN AMAHAI	005	NALAHIA
009	BANDA BARU	006	SILA
010	YAFILA	007	LEINITU
011	HOLLO	81 03 082	KECAMATAN SAPARUA TIMUR
012	MAKARIKI	001	OUW
013	SEHATI	002	ULLATH
014	HARURU	003	SIRI SORI
020	AMAHAI	004	SIRI-SORI AMALATU
021	SOAHUKU	005	TUHAHA
022	RUTAH	006	IHAMAHU
023	SEPA	007	IHA
024	TAMILOUW	008	NOLLOTH
025	NUA NEA	009	ITAWAKA
026	YAINUELO	010	MAHU
027	NUWELETETU	81 03 090	KECAMATAN P. HARUKU
028	HATUHENU	001	HARUKU
81 03 051	KECAMATAN KOTA MASOHI		
001	LETWARU		

DAFTAR KODE DAN NAMA DESA/KELURAHAN TAHUN 2019 SEMESTER I

Provinsi : [81] MALUKU

Kabupaten : [81 03] MALUKU TENGAH

Kode	Nama	Kode	Nama
81 03 090	KECAMATAN P. HARUKU	81 03 141	KECAMATAN SERAM UTARA BARAT
002	OMA	002	RUMAHWEY
003	WASSU	003	LISABATA TIMUR
004	ABORU	004	LATEA
005	HULALIU	005	GALE-GALE
006	KARIU	006	LABUAN
007	PELAUW	007	PASANEA
008	KAILOLO	008	KARLUTUKARA
009	KABAUW	009	PAA
010	ROHOMONI	010	WAILULU
011	SAMETH	011	HORALE
81 03 100	KECAMATAN SALAHUTU	012	SALEMAN
001	SULI	013	HERLAU PAUNI
002	TIAL	014	UPT SP2 KARLUTU
003	TENGAH-TENGAH	015	UPT SP1 KARLUTU
004	TULEHU	81 03 142	KECAMATAN SERAM UTARA TIMUR KOBİ
005	WAAI	001	KOBİ
006	LIANG	002	KOBİMUKTI
81 03 110	KECAMATAN LEIHITU	003	MANEO RENDAH
004	ASSILULU	004	LEAWAY
005	URENG	005	SAMAL
008	NEGERI LIMA	006	WAITONIPA
009	SEITH	007	MOROKAI
010	KAITETU	008	WAIMUSI
011	HILA	009	WAI ASIH
012	WAKAL	010	MARASAHUA
013	HITULAMA	011	SARIPUTH
014	HITUMESING	012	KABAUHARI
015	MAMALA	81 03 143	KECAMATAN SERAM UTARA TIMUR SETI
016	MORELLA	001	TIHUANA
81 03 111	KECAMATAN LEIHITU BARAT	002	KOBİSONTA
001	LARIKE	003	SETI
002	WAKASHU	004	WAILOPING
003	ALLANG	005	WAIILA
004	LILIBOY	006	WAIPUTIH
005	HATU	007	AKETERNATE
81 03 140	KECAMATAN SERAM UTARA	008	TANAH MERAH
009	HUAULU	009	NAMTO
010	SAWAI	010	WAIMUSAL
011	MANUSELA	011	LOPING MULYO
012	KANIKE	012	WONOSARI
013	ROHO	013	UPT SETI BAKTI
014	RUMAHSOKAT		
015	WAHAI		
016	AIR BESAR		
017	PASAHARI		
018	KALOA		
039	MALAKU		
041	BESI		
042	MARAINA		
043	SOLEA		
044	SIATELE		
045	ELEMATA		
046	HATUOLO		
047	MASIHULAN		
048	OPING		
049	OLONG		
81 03 141	KECAMATAN SERAM UTARA BARAT		
001	WARASIWA		

DAFTAR KODE DAN NAMA DESA/KELURAHAN TAHUN 2019 SEMESTER I

Provinsi : [81] MALUKU

Kabupaten : [81 04] BURU

Kode	Nama	Kode	Nama
81 04 020	KECAMATAN NAMLEA	81 04 026	KECAMATAN LOLONG GUBA
001	JAMILU	007	WANAKARTA
002	SANLEKO	008	WABLOY
003	SIAHONI	009	KUBALAHIN
004	NAMLEA	010	OHILAHIN
005	LALA	81 04 027	KECAMATAN LILIALY
006	KARANG JAYA	001	WAEPERANG
012	BATU BOY	002	SAWA
81 04 021	KECAMATAN WAEAPO	003	WAIMITING
014	WAENETAT	004	JIKUMERASA
017	WAEKASAR	005	UBUNG
018	WAEKERTA	81 04 030	KECAMATAN AIR BUAYA
019	SAVANAJAYA	001	BARA
020	WAETELE	002	TANJUNG KARANG
024	WANAREJA	003	AIR BUAYA
032	GOGREA	004	WAIMANGIT
81 04 022	KECAMATAN WAPLAU	005	WAIPURE
001	WAEPOTI	009	SELWADU
002	WAPREA	019	KAMPUNG BARU
003	WAILIHANG	020	WASBAKA
004	HATAWANO	021	BATLALE
005	NAMSINA	022	AWILINAN
006	SAMALAGI	81 04 031	KECAMATAN FENA LEISELA
007	WAEURA	001	WAEMITE
008	WAPLAU	002	WAEREMAN
009	LAMAHANG	003	WASI
010	SKIKILALE	004	WAMANA BARU
81 04 023	KECAMATAN BATA BUAL	005	WAE LANALANA
001	ILATH	006	RAHERIAT
002	WAEMORAT	007	LEMANPOLI
003	BATU JUNGKU	008	WAI DANGA
004	PELA	009	BALBALU
006	NAMLEA ILATH	010	WAMLANA
81 04 024	KECAMATAN TELUK KAIELY	011	WASPAIT
001	KAKI AIR	012	WAIKOSE
002	KAYELI	013	WAINIBE
003	MASARETE		
004	WAE LAPIA		
005	SEITH		
81 04 025	KECAMATAN WAE LATA		
001	WAFLAN		
002	WAETINA		
003	WAEHATA		
004	WAELEMAN		
005	WAELO		
006	BASALALE		
007	PARBULU		
008	WIDIT		
009	DEBOWAE		
010	DAVA		
81 04 026	KECAMATAN LOLONG GUBA		
001	NAFRUA		
002	WAPSALIT		
003	LELE		
004	GRANDENG		
005	WAEGEREN		
006	TIFU		

DAFTAR KODE DAN NAMA DESA/KELURAHAN TAHUN 2019 SEMESTER I

Provinsi : [81] MALUKU

Kabupaten : [81 05] KEPULAUAN ARU

Kode	Nama	Kode	Nama
81 05 010	KECAMATAN ARU SELATAN	81 05 021	KECAMATAN ARU TENGAH TIMUR
006	POPJETUR	002	WAILAY
008	NGAIBOR	003	KAIWABAR
009	FATURAL	004	BASADA
010	GAIMAR	005	KOBROR
011	JELIA	006	WARJUKUR
015	DOKA BARAT	007	LOLA
016	DOKA TIMUR	008	MARIRI
017	LAININIR	009	WARLOY
018	MARAFENFEN	010	KOLJABI
019	NGAIGULI	011	BALATAN
020	FERUNI	012	DOSINAMALAU
021	KALAR KALAR	013	KARAWAI
022	KABALUKIN	81 05 022	KECAMATAN ARU TENGAH SELATAN
023	JEROL	001	APARA
024	LOR LOR	002	LONGGAR
81 05 011	KECAMATAN ARU SELATAN TIMUR	003	BEMUN
001	BATUGOYANG	004	MESIANG
002	SALAREM	005	GOMO GOMO
003	MEROR	006	JAMBU AIR
004	SIYA	007	WARABAL
005	BELTUBUR	81 05 030	KECAMATAN PULAU-PULAU ARU
006	DOSIMAR	073	NAPAR
007	KAREY	074	KOBRAUR
008	JORANG	075	LAU LAU
009	GOMARMETI	089	TUNGUWATU
012	GOMARSUNGAI	090	JABULENGA
81 05 012	KECAMATAN ARU SELATAN UTARA	091	TUNGU
001	TABARFANE	092	GORAR
002	REBI	093	KARANGGULI
003	LUTUR	094	DURJELA
004	HOKMAR	095	WANGEL
005	JURING	096	GALAY DUBU
006	ERERSIN	097	SIWALIMA
007	MAEKOR	098	WOKAM
81 05 020	KECAMATAN ARU TENGAH	099	SAMANG
007	KOBADANGAR	100	UJIR
008	KOBASELTIMUR	81 05 031	KECAMATAN ARU UTARA
009	KOBASELFARA	001	WARIALAU
010	FATLABATA	014	SELMONA
011	MURAI	015	MASIDANG
012	MANJAU	016	KOLAMAR
013	LORANG	017	MARLASI
014	GARDAKAU	018	FOKET
016	MAJURING	020	WAHAYUM
017	SELILAU	021	JERWATU
018	BENJINA	023	WAHANGULANGULA
019	PAPAKULA	024	KAIBOLAFIN
020	IRLOY	025	TASINWAHA
021	KWARBOLA	026	KABUFIN
032	ALGADANG	81 05 032	KECAMATAN ARU UTARA TIMUR BATULEY
033	NAMARA	001	BATULEY
034	GULILI	002	KABALSIANG
035	JIRLAY	003	BENJURING
039	WAKUA	004	KUMUL
040	MARIRIMAR	005	WARIA
041	TANAH MIRING	006	SEWER
042	SELIBATABATA	007	JURSIANG
81 05 021	KECAMATAN ARU TENGAH TIMUR		
001	PONOM		

DAFTAR KODE DAN NAMA DESA/KELURAHAN TAHUN 2019 SEMESTER I

Provinsi : [81] MALUKU

Kabupaten : [81 05] KEPULAUAN ARU

Kode	Nama
81 05 032	KECAMATAN ARU UTARA TIMUR BATULEY
008	KOMPANE
009	KOBAMAR
81 05 033	KECAMATAN SIR-SIR
001	WAIFUAL
002	WAFAN
003	LANGHALAU
004	GOMSEY
005	LEITING
006	BERDEFAN
007	MOHONGSEL
008	KOLAHA
009	GODA GODA

DAFTAR KODE DAN NAMA DESA/KELURAHAN TAHUN 2019 SEMESTER I

Provinsi : [81] MALUKU

Kabupaten : [81 06] SERAM BAGIAN BARAT

Kode	Nama	Kode	Nama
81 06 010	KECAMATAN HUAMUAL BELAKANG	81 06 033	KECAMATAN AMALATU
008	TAHALUPU	006	SERIHOLO
009	SOLE	007	TALA
010	WAESALA	81 06 034	KECAMATAN ELPAPUTIH
011	BUANO SELATAN	001	SUMEITH PASINARO
012	BUANO UTARA	002	ABIO AHILOLO
013	TONU JAYA	003	WATUI
014	ALLANG ASAUDE	004	HUKU KECIL
81 06 011	KECAMATAN KEPULAUAN MANIPA	005	SANAHU
001	TUNIWARA	006	WASIA
002	BUANO HATUPUTIH	007	ELPAPUTIH
003	TOMALEHU BARAT	81 06 040	KECAMATAN TANIWEL
004	TOMALEHU TIMUR	001	RUMAHSOAL
005	KELANG ASAUDE	002	LOHIASAPALEWA
006	MASAWOI	003	LATURAKE
007	LUHUTUBAN	004	BURIA
81 06 020	KECAMATAN SERAM BARAT	005	RIRING
015	KAIBOBO	006	NINIARI
016	ETI	007	MURNATEN
017	LUMOLI	008	NIKULUKAN
018	MOREKAU	009	NIWELEHU
019	NENIARI	010	NUNIALI
020	PIRU	011	LISABATA
021	KAWA	012	WAKOLO
81 06 021	KECAMATAN HUAMUAL	013	PATAHUWE
001	KULUR	014	TANIWEL
002	IHA	015	UWETH
003	LUHU	016	HULUNG
004	LOKKI	017	KASIEH
005	ARIATE	018	NUKUHAI
81 06 030	KECAMATAN KAIRATU	019	PASINALO
001	KAIRATU	81 06 041	KECAMATAN TANIWEL TIMUR
002	SERUAWAN	001	SOHUWE
003	KAMARIAN	002	MALOANG
020	WAIMITAL	003	LUMAHLATAL
021	HATUSUA	004	HATUNURU
028	URAU	005	MATAPA
029	WAIPIRIT	006	SEAKASALE
81 06 031	KECAMATAN KAIRATU BARAT	007	MAKUBUBUI
001	WAISARISA	008	SUKARAJA
002	KAMAL	009	LUMAHPELU
003	NURUWE	010	UWEN PANTAI
004	WAI SAMU	011	TOUNUSSA
005	WAIHATU	012	MUSIHUWEY
006	LOHIATALA	013	SOLEA
81 06 032	KECAMATAN INAMOSOL	014	WARALAIN
001	RUMBERU	015	WALAKONE
002	HONITETU		
003	HUKUANAKOTA		
004	RAMBATU		
005	MANUSA		
81 06 033	KECAMATAN AMALATU		
001	TIHULALE		
002	RUMAHKAY		
003	LATU		
004	TOMALEHU		
005	HUALOY		

DAFTAR KODE DAN NAMA DESA/KELURAHAN TAHUN 2019 SEMESTER I

Provinsi : [81] MALUKU

Kabupaten : [81 07] SERAM BAGIAN TIMUR

Kode	Nama	Kode	Nama
81 07 010	KECAMATAN PULAU GOROM	81 07 013	KECAMATAN GOROM TIMUR
010	AMARSEKARU	003	ARMADA
013	MIDA	004	AMARWAWATU
015	DAI	005	WAISALAN
018	ONDOR	006	BASARIN
019	KATALOKA	007	GOHA
024	LOKO	008	KOTA SIRI
025	SERA	009	KILKODA
032	ILILI	010	BAS
033	KELIBINGAN	011	TUHA
034	RUMEON	012	ARAN
035	KULUGOWA	013	MIRAN
037	NAMALEAN	014	RARAT
038	AREWAN	015	TINARU
039	KAFORING	016	ADAR
040	KILALIR KILWOUW	017	KILTUFA
041	KILOTAK	018	ETARALU
042	KILEAN	019	MIRAN MANABAN
043	DULAK	020	MIRAN RUMUAR
044	DADA KATALOKA	021	MIRAN KILIAN MANABAN
045	AROA KATALOKA	022	MIRAN KELEDAR
046	SIKARU KATALOKA	023	MIRAN GOTA
047	USUN KATALOKA	81 07 014	KECAMATAN PULAU PANJANG
048	BUAN KATALOKA	001	LALASA
049	RUMANAMA KOTAWOUW KATALOKA	002	PULAU PANJANG
81 07 011	KECAMATAN KESUI WATUBELA	003	ARGAM
002	TAMHER WARAT	004	RUKU-RUKU
003	KELANGAN	005	BASARANGGI
004	TAMHER TIMUR	006	MAGAT
005	AMAR LAUT	81 07 020	KECAMATAN SERAM TIMUR
006	UTTA	021	KILTAI
007	LAHEMA	022	KILWARU
008	EFFA	023	GESER
009	ILILI	024	KELLU
010	TANAH BARU	025	KEFFING
011	GULIAR	026	URUNG
021	KELDOR	040	KILFURA
022	WUNNIN ELDEDORA	041	KWAMOR BESAR WITAU
023	KARLOMIN	042	KWAMOR BESAR ENA
024	OTADEMAN	043	KWAMOR KECIL MATA WAWA
025	RUMA DURUN	044	KWAMOR KECIL MATA ATA
026	TANA SOA	045	GULI-GULI
027	KILBUTAK	046	MANGGIS
028	KURWARA	047	AINENA
81 07 012	KECAMATAN TEOR	048	MUGUSINIS
001	KILWOUW	049	AKAT FADEDU
002	MAMUR	81 07 021	KECAMATAN TUTUK TOLU
003	KAMPUNG BARU	001	DANAMA
004	KAMPUNG TENGAH WERMAF	002	KILMOY
005	KARTUTIN KARTENGA	003	KILBAT
006	KARLOKIN	004	SE SAR
007	KER-KER	005	AIRKASAR
008	LAPANG KAMPUNG JAWA	006	WARAS-WARAS
009	TEOR	007	GAH
010	DURYAR RUMOY	008	WALANG TENGA
81 07 013	KECAMATAN GOROM TIMUR	009	BATI KILWOUW
001	TUNAS ILUR	010	TARUY
002	SAGEY	011	KUFAR
		81 07 022	KECAMATAN KILMURY
		001	SELOR

DAFTAR KODE DAN NAMA DESA/KELURAHAN TAHUN 2019 SEMESTER I

Provinsi : [81] MALUKU

Kabupaten : [81 07] SERAM BAGIAN TIMUR

Kode	Nama	Kode	Nama
81 07 022	KECAMATAN KILMURY	81 07 031	KECAMATAN SIWALALAT
002	KILMURY	011	ABULETA
003	KILBON KWAY	012	SABUAI
004	NEKAN	81 07 040	KECAMATAN BULA
005	AFANG KOTA	005	SALAS
006	AFANG DEFOL	006	BULA
007	KUMELANG	017	BULA AIR FATTOLO
008	UNDUR	018	SE SAR
009	KAMAR	019	ENGLAS
010	GUNAK	024	LEMUMIR
011	SUMBAWA	025	FATTOLO
012	MISING	026	TANSI AMBON
013	TAA	027	KAMPUNG WAILOLA
014	BITORIK	028	KAMPUNG GOROM
81 07 023	KECAMATAN LIAN VITU	81 07 041	KECAMATAN BULA BARAT
001	AIR NANANG	001	HOTE
002	KWAOS	002	SILOHAN
003	SURU	003	RUKUN JAYA
004	LIAN TASIK	004	JEMBATAN BASAH
005	KETA	005	SUMBER AGUNG
006	KETA RUMADAN	006	BANGGOI
007	KIANLAUT	007	JAKARTA BARU
008	SALAGOR KOTA	008	WAIKETAM BARU
009	SALAGOR AIR	009	WAIMATAKABU
010	ARUAN GAUR	010	WISAMET
81 07 024	KECAMATAN KIAN DARAT	011	AKI JAYA
001	KIANDARAT	012	BANGGOI PANCORANG
002	ARTAFELA	013	DREAMLAND HILLS
003	RUMOGA	81 07 042	KECAMATAN TELUK WARU
004	ANGAR	001	TUBIR MASIWANG
005	WATU-WATU	002	WARU
006	KELABA	003	KARAY
007	KILGA KILWOUW	004	NAMA LENA
008	KILGA WATUBAU	005	NAMA ANDAN
009	RUMFAKAR	006	BELIS
010	KILESER	007	SOLAN
81 07 030	KECAMATAN WERINAMA	008	KAMPUNG BARU
007	BEMO	009	DAWANG
008	WERINAMA	010	MADAK
009	HATUMETEN	011	BOINHIA
010	BATUASA		
017	TOBO		
018	OSONG		
019	GUSALAUT		
020	TUM		
021	BEMO PERAK		
022	FUNA NAIYABA		
81 07 031	KECAMATAN SIWALALAT		
001	DIHIL		
002	LILIAMA		
003	POLIN		
004	TUNSAI		
005	LAPELA		
006	NAYET		
007	ELNUSA		
008	ATIAHU		
009	ADABAI		
010	NAIWEL AHINULIN		

DAFTAR KODE DAN NAMA DESA/KELURAHAN TAHUN 2019 SEMESTER I

Provinsi : [81] MALUKU

Kabupaten : [81 08] MALUKU BARAT DAYA

Kode	Nama	Kode	Nama
81 08 010	KECAMATAN WETAR	81 08 041	KECAMATAN MOA LAKOR
001	ARNAU	006	TOUNWAWAN
002	HIAY	007	MOAIN
003	ILWAKI	008	KELURAHAN TIAKUR
004	ILPUTIH	81 08 042	KECAMATAN LAKOR
005	MAHUAN	001	LETODA
006	MASAPUN	002	KETI
81 08 011	KECAMATAN WETAR BARAT	003	SERA
001	USTUTUN	004	YAMLULI
002	KARBUBU	005	LOLOTUARA
003	KLISHATU	81 08 050	KECAMATAN DAMER
004	ILMAMAU	001	WULUR
005	TELEMAR	002	BATUMERAH
81 08 012	KECAMATAN WETAR UTARA	003	KUAY MELU
001	ERAY	004	KUMUR
002	NABAR	005	BEBAR
003	ESULIT	006	ILIH
004	NAUMATANG	007	KEHLI
005	LURANG	81 08 060	KECAMATAN MDONA HYERA
006	UHAK	001	LUANG BARAT
81 08 013	KECAMATAN WETAR TIMUR	002	LUANG TIMUR
001	MONING	003	ELO
002	TOMLIAPAT	004	RUMKISAR
003	ILPOKIL	005	LELANG
004	KAHILIN	006	ROMDARA
005	ILWAY	007	MAHALETA
006	ARWALA	008	ROTNAMA
81 08 020	KECAMATAN PP. TERSELATAN	009	BATUGAJAH
001	LEKLOOR	010	PUPLIORA
002	OIRATA BARAT	011	REGOHA
003	OIRATA TIMUR	81 08 070	KECAMATAN PP. BABAR
004	ABUSUR	001	TELA
005	KOTALAMA	002	IMROING
006	WONRELI	003	TEPA
81 08 021	KECAMATAN KISAR UTARA	004	LETSIARA
001	NOMAHA	005	MANUWUI
002	PURPURA	006	HERTUTI
003	LEBELAU	007	LEWAH
81 08 022	KECAMATAN KEPULAUAN ROMANG	008	SINAIRUSI
001	JERUSU	009	YALTUBUNG
002	HILA	81 08 071	KECAMATAN PULAU WETANG
003	SOLATH	001	POTA BESAR
81 08 030	KECAMATAN LETTI	002	POTA KECIL
001	NUWEWANG	003	UPUHUPUN
002	TOMRA	004	WASARILI
003	TUTUWARU	005	RUMAH LEWANG BESAR
004	LUHULELI	006	HERLEI
005	TUTUKEY	007	RUMAH LEWANG KECIL
006	BATUMIAU	008	NUSIATA
007	LAITUTUN	81 08 080	KECAMATAN BABAR TIMUR
81 08 041	KECAMATAN MOA LAKOR	001	EMPLAWAS
001	WAKARLELY	002	TUTUWAWANG
002	KAIWATU	003	MANUWERI
003	PATTY	004	ANALUTUR
004	WERWARU	005	AHANARI
005	KLIS	006	WAKPAPAPI
		007	KOKWARI

DAFTAR KODE DAN NAMA DESA/KELURAHAN TAHUN 2019 SEMESTER I

Provinsi : [81] MALUKU

Kabupaten : [81 08] MALUKU BARAT DAYA

Kode	Nama
81 08 080	KECAMATAN BABAR TIMUR
008	LETWURUNG
009	KROING
010	YATOKE
011	NAKARHAMTO
81 08 081	KECAMATAN PULAU MASELA
001	BABYOTANG
002	IBLATMUNTAH
003	LAWAWANG
004	TELALORA/LETODA
005	ILBUTUNG
006	NURA
007	LATALOLA BESAR
008	MARSELA
009	SERILI
010	LATALOLA KECIL
011	BULULORA
81 08 082	KECAMATAN DAWELOOR DAWERA
001	ILMARANG
002	WELORA
003	LETMASA
004	WATUWEI
005	WIRATAN
006	NURNYAMAN

DAFTAR KODE DAN NAMA DESA/KELURAHAN TAHUN 2019 SEMESTER I

Provinsi : [81] MALUKU

Kabupaten : [81 09] BURU SELATAN

Kode	Nama	Kode	Nama
81 09 010	KECAMATAN KEPALA MADAN	81 09 030	KECAMATAN NAMROLE
001	WALBELE	010	WALI
002	WAEPANDAN	011	BATU TULIS
003	FOGI	012	WAEFUSI
004	PASIR PUTIH	013	KAMLANGLALE
005	BILORO	014	NAMRINAT
006	NANALI	015	WAENONO
007	WAEKEKA	016	TIKBARY
008	BALPETU	017	MASNANA
009	SEKAT	81 09 040	KECAMATAN WAESAMA
010	AIR TERNATE	001	POHON BATU
011	BATU LAYAR	002	WAMSISI
012	SIOPOT	003	WAELIKUT
013	EMGUHEN	004	SIMI
014	BALA BALA	005	LENA
015	WAEHA	006	WAESILI
016	WAEHOTONG	007	WAETAWA
81 09 020	KECAMATAN LEKSULA	008	WAETEBE
001	WAEMULANG	009	HOTE
002	WAETUREN	010	WAEMASING
003	WAEHAKA	011	BATU KASA
004	WAEMALA	81 09 050	KECAMATAN AMBALAU
005	EWIRI	001	SIWAR
006	TIFU	002	SELASI
007	MEPA	003	ELARA
008	LEKSULA	004	LUMOY
009	NALBESSY	005	MASAWOY
010	KASE	006	ULIMA
015	SLEALALE	007	KAMPUNG BARU
017	NEATH		
018	LIANG		
021	WALUNHELAT		
022	GRAHWAEN		
023	TERKURY		
024	WAEWALI		
025	WAHAOLON		
029	WAENAMAOLON		
81 09 021	KECAMATAN FENA FAFAN		
001	MNGESWAEN		
002	WAERAMAN		
003	WAELO		
004	FAKAL		
005	NUSARUA		
006	UNETH		
007	WAEKATIN		
008	BATU KARANG		
009	TRUKAT		
010	WAEKEN		
011	SIWATLAHIN		
81 09 030	KECAMATAN NAMROLE		
001	WAMKANA		
002	WAENALUT		
003	LEKTAMA		
004	FATMITE		
005	ELFULE		
006	LEKU		
007	OKI LAMA		
008	OKI BARU		
009	LABUANG		

DAFTAR KODE DAN NAMA DESA/KELURAHAN TAHUN 2019 SEMESTER I

Provinsi : [81] MALUKU

Kabupaten : [81 71] AMBON

Kode	Nama
81 71 010	KECAMATAN NUSANIWE
001	LATUHALAT
002	SEILALE
003	NUSANIWE
004	AMAHUSU
005	KEL NUSANIWE
006	KEL BENTENG
007	KEL WAINITU
008	KEL KUDAMATI
009	URIMESING
010	KEL MANGGA DUA
011	KEL URIMESING
012	KEL WAIHAONG
013	KEL SILALE
81 71 020	KECAMATAN SIRIMAU
006	SOYA
007	WAIHOKA
008	KEL KARANG PANJANG
009	KEL BATU MEJA
010	KEL BATU GAJA
011	KEL AHUSEN
012	KEL HONIPOPU
013	URITETU
014	KEL RIJALI
015	KEL AMANTELU
016	BATU MERAH
017	PANDAN KASTURI
018	HATIVE KECIL
019	GALALA
81 71 021	KECAMATAN LETTIMUR SELATAN
001	NAKU
002	KILANG
003	HUKURILA
004	EMA
005	HATALAE
006	HUTUMURI
007	RUTONG
008	LEAHARI
81 71 030	KECAMATAN TELUK AMBON BAGUALA
009	WAIHERU
010	NANIA
011	NEGERI LAMA
012	PASSO
013	LATERI
014	HALONG
015	LATTA
81 71 031	KECAMATAN TELUK AMBON
001	LAHA
002	TAWIRI
003	HATIVE BESAR
004	WAIYAME
005	RUMAH TIGA
006	TIHU
007	POKA
008	HUNUTH/DURIAN PATAH

DAFTAR KODE DAN NAMA DESA/KELURAHAN TAHUN 2019 SEMESTER I

Provinsi : [81] MALUKU

Kabupaten : [81 72] TUAL

Kode	Nama
81 72 010	KECAMATAN PP. KUR
001	TUBYAL
002	FINUALEN
003	LOKWIRIN
004	KAIMEAR
005	SERMAF
81 72 011	KECAMATAN KUR SELATAN
001	KANARA
002	WARKAR
003	YAPAS
004	ROMOIN
005	HIRIT
006	MANGUR NIELA
007	TIFLEAN
81 72 020	KECAMATAN TAYANDO TAM
001	TAYANDO LANGGIAR
002	TAYANDO OHOIEL
003	TAYANDO YAMRU
004	TAYANDO YAMTEL
005	TAM NGURHIR
81 72 030	KECAMATAN PULAU DULLAH UTARA
001	FIDITAN
002	NGADI
003	LABETAWI
004	TAMEDAN
005	OHOITAHIT
006	OHOITEL
007	DULLAH
008	DULLAH LAUT
81 72 040	KECAMATAN PULAU DULLAH SELATAN
001	TAAR
002	KEL. KETSUBLAK
003	TUAL
004	KEL. MASRUM
005	KEL. LODAR EL

DAFTAR KODE DAN NAMA DESA/KELURAHAN TAHUN 2019 SEMESTER I

Provinsi : [82] MALUKU UTARA
Kabupaten : [82 01] HALMAHERA BARAT

Kode	Nama	Kode	Nama
82 01 090	KECAMATAN JAILOLO	82 01 100	KECAMATAN SAHU
015	BUKU BUALAWA	002	SUSUPU
016	TAURO	003	TACIM
017	MATUI	004	TARUBA
018	TUADA	005	BALISOAN
019	TODOWONGI	006	GOLO
020	BUKUMATITI	014	TARAUDU
021	PORNITI	016	TACICI
022	GAMLAMO	017	WORAT WORAT
023	GUFASA	018	TODAHE
024	GUAEMAADU	019	PEOT
025	GALALA	026	SASUR
026	BOBANEHENA	029	GORO GORO
027	SARIA	030	LAKO AKEDIRI
028	PAYO	031	JARAKORE
029	BOBO	032	ROPU TENGAH BALU
030	IDAMDEHE	033	BALISOAN UTARA
031	IDAMDEHE GAMSUNGI	034	DERE
032	JALAN BARU	035	SASUR PANTAI
033	MARIMABATI	82 01 101	KECAMATAN SAHU TIMUR
034	GAMTALA	001	IDAM GAMLAMO
035	SOAKONORA	002	LOCE
036	LOLORI	003	GAMOMENG
037	TABOSO	004	AKELAMO
038	HOKU HOKU KIE	005	TARAUDU KUSU
039	ACANGO	006	AWER
040	TEDENG	007	AKETOLA
041	AKEDIRI	008	TIBOBO
048	GUAERIA	009	HOKU HOKU GAM
049	HATEBICARA	010	GAMNYIAL
050	BUKUMAADU	011	CAMPAKA
051	ULO	012	NGAON
052	PATENG	013	GAMSUNGI
053	BOBOJIKO	014	TABA CAMPAKA
054	KURIPASAI	015	GOAL
82 01 091	KECAMATAN JAILOLO SELATAN	016	GOLAGO KUSUMA
001	RIORIBATI	017	SIDODADI
002	TONIKU	018	AIR PANAS
003	TEWE	82 01 130	KECAMATAN IBU
004	DODINGA	012	TOGOLA WAYOLI
005	AKELAHA	013	TOGOLA SANGIR
006	AKEARA	014	TAHAFO
007	TUGURACI	015	KIE ICI
008	BIAMAAHI	016	MARITANGO
009	AKE JAILOLO	017	TONGUTE GOIN
010	SIDANGOLI DEHE	018	AKESIBU
011	SIDANGOLI GAM	019	TONGUTE SUNGI
012	DOMATO	020	TONGUTE TERNATE
013	GAMLENGE	021	TOBAOL
014	TATALEKA	022	GAM ICI
015	TABADAMAI	023	GAM LAMO
016	BRAHA	037	NAGA
017	BANGKIT RAHMAT	038	TONGUTE TERNATE ASAL
018	MOISO	039	KAMPUNG BARU
019	SUKA DAMAI	040	SOANA MASUNGI
020	HIJRAH	041	AKEBOSO
021	BOBANE DANO	82 01 131	KECAMATAN IBU SELATAN
022	RATEM	001	TABOBOL
82 01 100	KECAMATAN SAHU	002	TOSOA
001	LAKO AKELAMO		

DAFTAR KODE DAN NAMA DESA/KELURAHAN TAHUN 2019 SEMESTER 1

Provinsi : [82] MALUKU UTARA

Kabupaten : [82 01] HALMAHERA BARAT

Kode	Nama
82 01 131	KECAMATAN IBU SELATAN
003	BARU
004	ADU
005	NANAS
006	NGAWET
007	JERE
008	GAMSUNGI
009	BATAKA
010	TALAGA
011	TOBELOS
012	GAMKONORA
013	SARAU
014	TUGUAER
015	NGALO NGALO
016	GAMSIDA
82 01 132	KECAMATAN TABARU
001	PODOL
002	TENGOWANGO
003	TOGOWO
004	DUONO
005	GOIN
006	SANGAJI NYEKU
007	TUGUIS
008	TODOKE
009	TOGOREBA SUNGI
010	BORONA
011	TOLISAOR
012	PASALULU
013	TOGOREBA TUA
014	TUKUOKO
015	SOASANGAJI
016	ARU JAYA
82 01 140	KECAMATAN LOLODA
001	TOTALA
002	TOLOFUO
003	TUGUIS
004	SOA-SIO
005	KEDI
006	TASYE
007	LABA BESAR
008	LABA KECIL
009	JANO
010	BAKUN
011	BUO
012	BAKUN PANTAI
013	BARATAKU
014	GAMKAHE
015	PUMADADA
016	BAJA
017	BOSALA
019	JANGAILULU
020	TOSOMOLO
021	SALU
022	KAHATOLA
024	TOTALA JAYA
025	TOMODO
026	LINGGUA
027	BANTOLI
028	ARUKU
029	BILOTE

DAFTAR KODE DAN NAMA DESA/KELURAHAN TAHUN 2019 SEMESTER I

Provinsi : [82] MALUKU UTARA

Kabupaten : [82 02] HALMAHERA TENGAH

Kode	Nama	Kode	Nama
82 02 030	KECAMATAN WEDA	82 02 043	KECAMATAN PATANI UTARA
006	NUSLIKO	006	BILIFITU
007	WERE	007	TEPELEO BATU DUA
019	NURWEDA	008	PANTURA JAYA
020	FIDI JAYA	011	MALIFORO
021	SIDANGA	82 02 044	KECAMATAN PATANI BARAT
022	WEDANA	001	BOBANE INDAH
023	GOENG	002	BANEMO
82 02 031	KECAMATAN WEDA SELATAN	003	BOBANE JAYA
001	KLUTING JAYA	004	MOREALA
002	WAIRORO INDAH	005	SIBENPOPO
003	TILOPPE	82 02 045	KECAMATAN PATANI TIMUR
004	SOSOWOMO	001	PENITI
005	LOLEO	002	MASURE
006	SUMBER SARI	003	SAKAM
007	LEMBAH ASRI	004	PALLO
008	AIR SALOBAR	005	DAMULI
82 02 032	KECAMATAN WEDA UTARA	006	NURSIFA
001	GEMAF		
002	SAGEA		
003	FRTU		
004	WALEH		
008	DESA PERSIAPAN TRANS SP I		
009	KIYA		
010	UPT WALEH SP3		
82 02 033	KECAMATAN WEDA TENGAH		
001	KOBE		
002	SAWAI ITEPO		
003	LELILEF WAIBULAN		
004	LELILEF SAWAI		
005	WOKOP		
006	WOEJERANA		
007	KULO JAYA		
82 02 034	KECAMATAN WEDA TIMUR		
001	YEKE		
002	MESSA		
003	DOTTE		
004	KOTALO		
005	DESA PERSIAPAN TRANS SP II		
82 02 041	KECAMATAN PULAU GEBE		
001	UMERA		
002	SANAFI		
003	KACEPI		
004	KAPALEO		
005	UMIYAL		
006	SONOF KACEPO		
007	ELFANUN		
008	YAM		
82 02 042	KECAMATAN PATANI		
001	YEISOWO		
002	WAILEGI		
005	KIPAI		
010	YONDELIU		
011	BAKA JAYA		
82 02 043	KECAMATAN PATANI UTARA		
001	GEMIA		
002	TEPELEO		

DAFTAR KODE DAN NAMA DESA/KELURAHAN TAHUN 2019 SEMESTER I

Provinsi : [82] MALUKU UTARA

Kabupaten : [82 03] KEPULAUAN SULA

Kode	Nama	Kode	Nama
82 03 010	KECAMATAN SULA BESI BARAT	82 03 031	KECAMATAN MANGOLI TENGAH
004	WAI INA	003	ORIFOLA
005	KABAU DARAT	004	WAILOBA
006	ONA	005	MANGOLI
008	KABAU PANTAI	006	WAITULIA
009	NAHI	007	WAI U
010	PARATINA	008	PASLAL
82 03 011	KECAMATAN SULABESI SELATAN	009	JERE
001	WAI GAI	82 03 032	KECAMATAN MANGOLI UTARA TIMUR
002	FUATA	001	KAWATA
003	SEKOM	002	PELITA JAYA
004	WAINIB	003	WAISAKAI
005	WAI TAMUA	004	WAISUM
82 03 020	KECAMATAN SANANA	82 03 040	KECAMATAN MANGOLI BARAT
015	WAILAU	001	PAS IPA
017	PASTINA	002	DOFA
018	UMALOYA	003	LEKO KADAI
019	WAI IPA	004	LEKOSULA
020	WAI HAMA	015	PELITA
021	FOGI	016	JOHOR
022	FATCE	017	LELYABA
023	FALAHU	82 03 041	KECAMATAN MANGOLI UTARA
024	FAGUDU	001	FALABISAHAYA
025	MANGON	002	MADAPUHI
026	WAIBAU	003	PASTABULU
82 03 021	KECAMATAN SULA BESI TENGAH	004	MODAPIA
001	BEGA	005	MINALULI
002	FAT-IBA	006	SANIAHAYA
003	WAIMAN	007	MADAPUHI TRANS
004	SOAMOLE	008	RAWA MANGOLE
005	WAI BOGA	82 03 042	KECAMATAN MANGOLI SELATAN
006	MANAF	001	AUPONHIA
007	UMAGA	002	BUYA
82 03 022	KECAMATAN SULABESI TIMUR	004	WAI KAFIA
001	WAILIA	005	KAPORO
002	FATKAUYON	006	WAILAB
003	BALEHA		
004	WAI GOYOFA		
005	SAMA		
006	WAISEPA		
82 03 023	KECAMATAN SANANA UTARA		
001	POHEA		
002	FUKWEU		
003	MALBUFA		
004	BAJO		
005	MAN GEGA		
006	WAININ		
007	FOKALIK		
82 03 030	KECAMATAN MANGOLI TIMUR		
006	WAITINA		
007	KOW		
008	WAI-TAMELA		
009	NAFLOW		
010	KARAMAT TITDOY		
82 03 031	KECAMATAN MANGOLI TENGAH		
001	BARU AKOL		
002	CAPALULU		

DAFTAR KODE DAN NAMA DESA/KELURAHAN TAHUN 2019 SEMESTER I

Provinsi : [82] MALUKU UTARA

Kabupaten : [82 04] HALMAHERA SELATAN

Kode	Nama	Kode	Nama
82 04 010	KECAMATAN OBI SELATAN	82 04 031	KECAMATAN MANDIOLI SELATAN
001	LOLEO	003	GALALA
002	MANO	004	JIKO
003	SOLIGI	005	BAHU
004	WAYALUAR	006	LELE
005	FLUK	82 04 032	KECAMATAN MANDIOLI UTARA
006	BOBO	001	WAYA
008	OCIMALOLEO	002	INDONG
009	GAMBARU	003	BOBO
82 04 020	KECAMATAN OBI	004	PELITA JAYA
008	ANGGAI	005	AKEDABO
009	SAMBIKI	006	LOLEONGUSU
011	JIKOTAMO	82 04 033	KECAMATAN BACAN SELATAN
013	LAIWUI	001	GANDASULI
014	BUTON	002	KUPAL
015	BARU	003	SAWADAI
016	AKEGULA	004	KUBUNG
021	KAWASI	005	TUAKONA
022	AIR MANGGA	006	PANAMBUANG
82 04 021	KECAMATAN OBI BARAT	007	MANDAONG
001	MANATAHAN	008	TEMBAL
002	JIKOHAY	009	KAMPUNG MAKIAN
003	ALAM KENANGA	010	PAPALOANG
004	SOA SANGAJI	82 04 034	KECAMATAN BATANG LOMANG
005	ALAM PELITA	001	KAMPUNG BARU
006	TAPA	002	BATUTAGA
82 04 022	KECAMATAN OBI TIMUR	003	PARAPAKANDA
001	SUM	004	TANJUNG OBIT
002	KELO	005	BAJO
003	SUSEPE	006	PASIMBAOS
004	WOOI	007	SAWANAKAR
82 04 023	KECAMATAN OBI UTARA	008	TOIN
001	PASIR PUTIH	82 04 040	KECAMATAN BACAN TIMUR
002	CAP	012	BABANG
003	GALALA	013	BORI
004	MADAPOLO BARAT	014	NYONYIFI
005	MADAPOLO	015	SABATANG
006	MADAPOLO TIMUR	016	GORO GORO
007	WARINGI	017	TIMLONGA
82 04 030	KECAMATAN BACAN	018	SALI KECIL
034	TOMORI	021	WAYAMIGA
035	LABUHA	022	SAYOANG
036	AMASING KOTA	023	KAIREU
037	AMASING KALI	82 04 041	KECAMATAN BACAN TIMUR SELATAN
038	INDOMUT	001	TABANGAME
039	BELANG BELANG	002	WAYAUA
040	SUMAE	003	TABAJAYA
041	KAPUTUSAN	004	SILANG
042	HIDAYAT	005	LIARO
043	MARABOSE	006	WAYA KUBA
044	AMASING KOTA BARAT	007	PIGARAJA
045	AMASING KOTA UTARA	82 04 042	KECAMATAN BACAN TIMUR TENGAH
046	AWANGGOA	001	TAWA BACAN TIMUR
047	SUMA TINGGI	002	SONGA
82 04 031	KECAMATAN MANDIOLI SELATAN	003	BIBINOI
001	YOYOK	004	TABAPOMA
002	TABALEMA	005	TUTUPA

DAFTAR KODE DAN NAMA DESA/KELURAHAN TAHUN 2019 SEMESTER I

Provinsi : [82] MALUKU UTARA

Kabupaten : [82 04] HALMAHERA SELATAN

Kode	Nama	Kode	Nama
82 04 042	KECAMATAN BACAN TIMUR TENGAH	82 04 061	KECAMATAN KAYOA BARAT
006	TOMARA	002	HATEJAWA
007	WAYATIM	003	BUSUA
82 04 050	KECAMATAN BACAN BARAT	004	FOFAO
001	WIRING YOYOK	82 04 062	KECAMATAN KAYOA SELATAN
002	TAWABI	001	SAGAWELE
016	NONDANG	002	POSI POSI
017	INDARI	003	NGUTE NGUTE
018	KUSUBIBI	004	LALUIN
019	KOKOTU	005	PASIR PUTIH
028	KOTUNANG	006	ORIMAKURUNGA
82 04 051	KECAMATAN KASIRUTA BARAT	82 04 063	KECAMATAN KAYOA UTARA
001	KAKUPANG	001	AKE JAILOLO
002	MARIKAPAL	002	GAYAP
003	BISORI	003	LAROMABATI
004	DOKO	004	MODAYAMA
005	PALAMEA	005	NGOKOMALAKO
006	ARUMAMANG	006	WAYASIPANG
007	LATA LATA	82 04 070	KECAMATAN PULAU MAKIAN
008	SIDANGA	004	WAILOA
009	SENGGA BARU	005	GURUA
010	IMBU IMBU	006	DAURI
82 04 052	KECAMATAN KASIRUTA TIMUR	007	PLOILI
001	TAWA BACAN BARAT	008	SAMSUMA
002	MARITOSU	009	MATANGTENGIN
003	LOLEO JAYA	010	KYOWOR
004	KOUBALABALA	011	RABUTDAIO
005	LOLEO MEKAR	012	WAIGITANG
006	KASIRUTA DALAM	017	SANGAPATI
007	JERET	018	GITANG
008	TUTUHU	019	DALAM
82 04 053	KECAMATAN BACAN BARAT UTARA	020	WALO
001	SIDOPO	021	GORUP
002	GORUA LOLARO	022	KOTA
003	NUSA BABULLAH	82 04 071	KECAMATAN MAKIAN BARAT
004	JOJAME	001	OMBAWA
005	YABA	002	BOBAWAE
006	GETI BARU	003	MALAPAT
007	GETI LAMA	004	SEBELEI
008	GILALANG	005	TALAPAO
82 04 060	KECAMATAN KAYOA	006	MATEKETEN
004	LIGUA	007	TEGONO
005	KIDA	82 04 080	KECAMATAN GANE BARAT
006	BULI	011	LEMO LEMO
011	LELEI	012	PAPACEDA
012	TALIMAU	013	OHA
013	TAWABI	014	BALITATA
015	GURUAPIN	015	SAKETA
016	BAJO	016	CANGO
017	GUNANGE	017	KOITITI
019	KARAMAT	018	DORO
024	LAIGOMA	034	TABAMASA
025	GAFI	035	BUMI RAHMAT
026	SIKO	82 04 081	KECAMATAN GANE BARAT SELATAN
027	DOROLAMO	001	DOWORA
82 04 061	KECAMATAN KAYOA BARAT	002	SEKELY
001	BOKIMIAKE	003	YAMLY

DAFTAR KODE DAN NAMA DESA/KELURAHAN TAHUN 2019 SEMESTER I

Provinsi : [82] MALUKU UTARA

Kabupaten : [82 04] HALMAHERA SELATAN

Kode	Nama	Kode	Nama
82 04 081	KECAMATAN GANE BARAT SELATAN	82 04 092	KECAMATAN GANE TIMUR SELATAN
004	GANE DALAM	002	RANGA RANGA
005	JIBUBU	003	KUWO
006	AWIS	004	SAWAT
007	PASI PALELE	005	GAIMU
008	TAWA		
82 04 082	KECAMATAN GANE BARAT UTARA		
001	BOSO		
002	JIKOLAMO		
003	DOLIK		
004	SUKA DAMAI		
005	TOKAKA		
006	NURJIHAT		
007	MOLOKU		
008	SAMO		
009	SAMAT		
010	POSI POSI		
011	GUMIRA		
012	BATULAK		
82 04 083	KECAMATAN KEPULAUAN JORONGA		
001	GONONE		
002	PULAU GALA		
003	TAWABI		
004	KUKUPANG		
005	KURUNGA		
006	YOMEN		
007	LIBOBA HIJRAH		
82 04 090	KECAMATAN GANE TIMUR		
006	WOSI		
007	SAKETA		
008	AKELAMO		
009	BUKIT INDAH		
010	RAWA JAYA		
011	SUKA MAJU		
012	BUKIT RAYA		
013	SUMBER MAKMUR		
014	LALUBI		
015	MAFFA		
016	FOYA		
017	TOBARU		
018	FOYA TOBARU		
019	WAIMILI		
020	TANJUNG JERE		
021	KEBUN RAJA		
022	KOTA LOOW		
023	TUNGGUL WULUNG		
024	CINTA DAMAI		
82 04 091	KECAMATAN GANE TIMUR TENGAH		
001	TABAHIDAYAH		
002	LUIM		
003	BISUI		
004	LELEWI		
005	TAGEA		
006	MATUTING		
007	MATUTING TANJUNG		
008	TABAHJRAH		
82 04 092	KECAMATAN GANE TIMUR SELATAN		
001	GANE LUAR		

DAFTAR KODE DAN NAMA DESA/KELURAHAN TAHUN 2019 SEMESTER I

Provinsi : [82] MALUKU UTARA

Kabupaten : [82 05] HALMAHERA UTARA

Kode	Nama	Kode	Nama
82 05 010	KECAMATAN MALIFUT	82 05 021	KECAMATAN KAO BARAT
009	TAHANE	007	TUGUIS
011	MATSA	008	SANGAJI JAYA
013	NGOFAKIAHA	009	SOA HUKUM
014	SAMSUMA	010	LELESANG
015	NGOFAGITA	011	KAI
016	PELERI	012	PITAGO
019	MALAPA	013	SOAMAETEK
020	MAILOA	014	BAILENGIT
021	NGOFABOBAWA	015	PARSEBA
022	SOMA	016	TOBOULAMO
023	TAGONO	017	TORAWAT
024	BOBAWA	018	TAKIMO
025	TAFASOHO	019	WONOSARI
026	TALAPAO	020	BERINGIN AGUNG
027	SABALE	021	MARGO MULYO
028	TABOBO	82 05 022	KECAMATAN KAO UTARA
029	BALISOSANG	001	GAMLAHA
030	SOSOL	002	DORO
031	GAYOK	003	BOULAMO
032	WANGEOTAK	004	DARU
033	BUKIT TINGGI	005	BOBALE
034	TERPADU	006	BORI
82 05 011	KECAMATAN KAO TELUK	007	PEDIWANG
001	PASIR PUTIH	008	WATETO
002	BOBANEIGO	009	TUNUO
003	TETEWANG	010	GULO
004	AKELAMO KAO	011	WARUDU
005	GAMSUNGI	012	DOWONGI MAITI
006	DUM DUM	82 05 030	KECAMATAN TOBELO SELATAN
007	TIOWOR	008	LELEOTO
008	TABANOMA	009	PACA
009	KUNTUM MEKAR	010	TOBE
010	BARUMADEHE	011	KUPA KUPA
011	MAKAELING	012	TOMA HALU
012	TOIGO	013	EFI EFI
013	AKELAMO KAO CIBOK	014	GAMHOKU
82 05 020	KECAMATAN KAO	015	TALAGA PACA
004	KAO	016	LEMAH INO
005	WARINGIN LELEWI	017	KUPA KUPA SELATAN
006	JATI	018	KAKARA B
007	SOASANGAJI DIM DIM	019	TIOUA
008	SASUR	020	PALE
009	KUSU	82 05 031	KECAMATAN TOBELO BARAT
010	POPON	001	KUSURI
020	KUKUMUTUK	002	SUKAMAJU
021	PATANG	003	TOGOLIUA
022	BIANG	004	BIRINOA
025	WARINGIN LAMO	005	WANGONGIRA
026	GORUANG	006	UPT TOGOLIUA
027	KUSU LOVRA	82 05 032	KECAMATAN TOBELO TIMUR
028	SUMBER AGUNG	001	KATANA
82 05 021	KECAMATAN KAO BARAT	002	GONGA
001	MOMODA	003	METI
002	NGOALI	004	MAWEA
003	GAGAAPOK	005	TODOKUIHA
004	MAKARTI	006	YARO
005	TOLIWANG	82 05 040	KECAMATAN TOBELO
006	TOLABIT	018	GAMSUNGI

DAFTAR KODE DAN NAMA DESA/KELURAHAN TAHUN 2019 SEMESTER I

Provinsi : [82] MALUKU UTARA
Kabupaten : [82 05] HALMAHERA UTARA

Kode	Nama	Kode	Nama
82 05 040	KECAMATAN TOBELO	82 05 053	KECAMATAN GALELA UTARA
019	KUMO	002	LALONGA
020	GURA	003	BOBI SINGO
021	KAKARA A	004	DODOWO
022	WARI	005	SALIMULI
023	MKCM	006	TUTUMALOLEO
024	RAWAJAYA	007	TOGASA
025	GOSOMA	008	SALUTA
026	WARI INO	009	PELITA
032	TAGALAYA	010	BERINGIN JAYA
82 05 041	KECAMATAN TOBELO TENGAH	011	JERE
001	KALIUPA	012	JERE TUA
002	UPA	82 05 060	KECAMATAN LOLODA UTARA
003	PITU	001	APULEA
004	LINA INO	002	ASIMIRO
005	KALIPITU	003	DOTIA
006	W K O	004	NGAJAM
007	MAHIA	005	DORUME
008	WOSIA	006	KAILUPA
009	TANJUNG NIARA	007	GISIK
82 05 042	KECAMATAN TOBELO UTARA	008	KAPA KAPA
001	GORUA SELATAN	009	POCAO
002	GORUA	010	TATE
003	GORUA UTARA	011	SUPU
004	POPILO	012	POSI POSI
005	POPILO UTARA	013	MOMOJIU
006	KOKOTA JAYA	014	WORIMOI
007	RUKO	015	GALAO
008	LUARI	016	TERU TERU
009	TOLONUO SELATAN	017	PODOL
010	TOLONUO	018	IGO
82 05 050	KECAMATAN GALELA	82 05 061	KECAMATAN LOLODA KEPULAUAN
005	MAMUYA	001	TOBO TOBO
006	PUNE	002	FITAKO
007	SOA SIO	003	DEDETA
008	TOWEKA	004	DAGASULI
009	BARATAKU	005	JIKOLAMO
010	TOWARA	006	TUA KARA
011	SIMAU	007	DAMA
82 05 051	KECAMATAN GALELA SELATAN	008	DOWONGGILA
001	BALE	009	CERA
002	ORI	010	SALUBE
003	IGOBULA		
004	SOAKONORA		
005	TOGAWA		
006	TOGAWA BESI		
007	SEKI		
82 05 052	KECAMATAN GALELA BARAT		
001	SAMUDA		
002	SOATOBARU		
003	ROKO		
004	DOKULAMO		
005	KIRA		
006	DUMA		
007	GOTALAMO		
008	MAKETE		
009	NGIDIHO		
82 05 053	KECAMATAN GALELA UTARA		
001	LIMAU		

DAFTAR KODE DAN NAMA DESA/KELURAHAN TAHUN 2019 SEMESTER I

Provinsi : [82] MALUKU UTARA

Kabupaten : [82 06] HALMAHERA TIMUR

Kode	Nama	Kode	Nama
82 06 010	KECAMATAN MABA SELATAN	82 06 031	KECAMATAN WASILE TIMUR
001	BICOLI	008	SIDOMULYO
002	WACI	82 06 032	KECAMATAN WASILE TENGAH
003	PETELEY	001	LOLOBATA
004	LOLEOLAMO	002	HATETABAKO
005	GOTOWASI	003	PUAO
006	KASUBA	004	KAKARAINO
007	MOMOLE	005	FOLI
008	SIL	006	NYAOLAKO
009	SOWOLI	007	BOKIMAAKE
82 06 011	KECAMATAN KOTA MABA	008	SILALAYANG
001	MABA SANGAJI	82 06 033	KECAMATAN WASILE UTARA
002	SOA GIMALAHA	001	IGA
003	WAILUKUM	002	LABI LABI
004	SOA SANGAJI	003	TATAM
005	SOA LAIPOH	004	MARIMOI
006	TEWIL	005	BOLOLO
82 06 020	KECAMATAN WASILE SELATAN	006	HILAITTOR
001	NUSA AMBU	007	DOWONGI JAYA
002	PINTATU	008	MAJIKO TONGONE
003	BINAGARA	82 06 040	KECAMATAN MABA
004	NUSA JAYA	010	BULI ASAL
005	MINAMIN	011	BULI KARYA
006	WALJOI	012	BULI
007	SARAMAAKE	013	WAYAFLI
008	WASILE	014	SAILAL
009	FAYAUL	015	GELTOLI
010	TOMARES	016	PEKAULANG
011	TABANALOU	017	TELUK BULI
012	SAOLAT	018	GAMESAN
013	LOLEBA	019	BABURINO
014	NANAS	82 06 041	KECAMATAN MABA TENGAH
015	SONDO-SONDO	001	BERINGIN LAMO
016	TALAGA JAYA	002	BEBSILI
017	AKE JAWI	004	WAYAMLI
018	INO JAYA	006	MIAF
019	JIKOMOI	007	MARATANA JAYA
020	YAWAL	008	DOROLAMO JAYA
021	TANURE	009	BANGUL
022	EKOR	010	GAIFOLI
023	EKORINO	011	BABASARAM
024	BUKUTIO	012	YAWANLI
82 06 030	KECAMATAN WASILE	013	TATANGAPU
010	SUBAIM	014	MARASIPNO
011	CEMARA JAYA	82 06 042	KECAMATAN MABA UTARA
012	BUMI RESTU	001	SOSOLAT
013	BATU RAJA	002	LOLASITA
014	MEKAR SARI	003	DOROSAGO
015	GULAPAPO	004	WASILEO
016	WASUBA	005	PATLIAN
82 06 031	KECAMATAN WASILE TIMUR	006	PUMLANGA
001	DAKA INO	007	JARA JARA
002	AKE DAGA	008	UPT PATLIAN SP I
003	TOBOINO	009	UPT PATLIAN SP II
004	DODAGA	010	LILI
005	TUTULING JAYA	011	DOROMOI
006	WOKA JAYA	012	PATLEAN JAYA
007	RAWAMANGUN		

DAFTAR KODE DAN NAMA DESA/KELURAHAN TAHUN 2019 SEMESTER I

Provinsi : [82] MALUKU UTARA

Kabupaten : [82 07] PULAU MOROTAI

Kode	Nama	Kode	Nama
82 07 010	KECAMATAN MOROTAI SELATAN	82 07 030	KECAMATAN MOROTAI SELATAN BARAT
001	JUANGA	018	TILEY PANTAI
002	PANDANGA	019	BOBULA
003	DARUBA	020	CIO MALOLEO
004	YAYASAN	82 07 040	KECAMATAN MOROTAI JAYA
005	KOLORAI	001	LIBANO
006	GALO GALO	002	HAPO
007	PILOWO	003	TITIGOGOLI
008	DARAME	004	BERE BERE KECIL
009	GOTALAMO	005	SOPI
010	MUHAJIRIN	006	CENDANA
011	WAWAMA	007	ARU
012	TOTODOKU	008	PANGEO
013	JOUBELA	009	TOWARA
014	MANDIRI	010	CEMPAKA
015	DEHEGILA	011	PODIMOR PADANGE
016	AHA	012	SOPI MAJIKO
017	MOMOJIU	013	LOLEO
018	SABATAI BARU	014	GORUGO
019	SABATAI TUA	82 07 050	KECAMATAN MOROTAI UTARA
020	DAEO	001	BIDO
021	FALILA	002	YAO
022	MORODADI	003	TAWAKALI
023	NAKAMURA	004	SAKITA
024	SABALA	005	LELEO JAYA
025	DAEO MAJIKO	006	KENARI
82 07 020	KECAMATAN MOROTAI TIMUR	007	BERE BERE
001	SAMBIKI	008	LOSUO
002	SAMBIKI BARU	009	KORAGO
003	SANGOWO	010	GORUA
004	MIRA	011	TANJUNG SALEH
005	RAHMAT	012	GOA HIRA
006	WEWEMO	013	MABA
007	BUHO BUHO	014	GORUA SELATAN
008	LIFAO		
009	GAMLAMO		
010	SANGOWO BARAT		
011	SANGOWO TIMUR		
012	DOKU MIRA		
013	GOSOMA MALUKU		
014	HINO		
015	SESELI JAYA		
82 07 030	KECAMATAN MOROTAI SELATAN BARAT		
001	WARINGIN		
002	ARU IRIAN		
003	COCOMARE		
004	NGELE NGELE KECIL		
005	USBAR PANTAI		
006	NGELE NGELE BESAR		
007	RAJA		
008	TILEY		
009	WAYABULA		
010	TUTUHU		
011	CIO GERONG		
012	CIO DALAM		
013	SAMINYAMAU		
014	POSI POSI RAO		
015	LEO LEO		
016	ARU BURUNG		
017	LOU MADORO		

DAFTAR KODE DAN NAMA DESA/KELURAHAN TAHUN 2019 SEMESTER I

Provinsi : [82] MALUKU UTARA

Kabupaten : [82 08] PULAU TALIABU

Kode	Nama	Kode	Nama
82 08 010	KECAMATAN TALIABU BARAT	82 08 060	KECAMATAN TALIABU UTARA
001	PANCORAN	011	LONDON
002	TALLO	012	DEGE
003	RATAHAYA	013	HAI
004	WAYO	014	AIR KALIMAT
006	BOBONG	015	JORJOGA
007	MARANTI JAYA	016	TANJUNG UNA
008	KILONG	017	MANANGA
009	KARAMAT	018	WAHE
010	HOLBOTA	019	MBONO
011	KAWALO	82 08 070	KECAMATAN LEDE
012	WOYO	001	LEDE
013	LOHOBUBA	002	LANGGANU
014	LIMBO	003	BALOHANG
82 08 020	KECAMATAN TALIABU SELATAN	004	TOLONG
001	NGGOLI	005	TODOLI
002	BAHU	82 08 080	KECAMATAN TALIABU BARAT LAUT
003	BAPENU	001	KASANGO
004	GALEBO	002	BERINGIN JAYA
005	KILO	003	SALATI
006	SUMBONG	004	ONE MAY
007	NGGAKI	005	NGGELE
008	PENCADO		
009	MALULI		
82 08 030	KECAMATAN TABONA		
001	WOLIO		
002	HABUNUHA		
003	FAYAUNANA		
004	PELENG		
005	TABONA		
006	KATAGA		
007	KABUNU		
82 08 040	KECAMATAN TALIABU TIMUR SELATAN		
001	SOFAN		
002	KAWADANG		
003	LOSSENG		
004	MANTARARA		
005	BELO		
006	WAI KADAI		
007	WAI KADAI SULA		
008	KAMAYA		
009	WAIKOKA		
82 08 050	KECAMATAN TALIABU TIMUR		
001	TUBANG		
002	PENU		
003	PARIGI		
004	SAMUYA		
82 08 060	KECAMATAN TALIABU UTARA		
001	UFUNG		
002	NATANG KUNING		
003	NUNU		
004	PADANG		
005	TIKONG		
006	SAHU		
007	AIR BULAN		
008	NUNCA		
009	MINTON		
010	GELA		

DAFTAR KODE DAN NAMA DESA/KELURAHAN TAHUN 2019 SEMESTER I

Provinsi : [82] MALUKU UTARA

Kabupaten : [82 71] TERNATE

Kode	Nama	Kode	Nama
82 71 010	KECAMATAN PULAU TERNATE	82 71 021	KECAMATAN TERNATE TENGAH
005	JAMBULA	003	TAKOMA
006	KASTELA	004	KOTA BARU
007	FORAMADIAHI	005	MUHAJIRIN
009	RUA	006	TANAH RAJA
011	AFE-TADUMA	007	STADION
026	DORPEDU	008	MARIKURUBU
82 71 011	KECAMATAN MOTI	009	MOYA
001	FIGUR	010	SALAHUDDIN
002	TAKOFI	011	SANTIONG
003	TAFAGA	012	KALUMPANG
004	TADENAS	013	GAMALAMA
005	KOTA MOTI	014	MAKASSAR TIMUR
006	TAFAMUTU	015	MAKASSAR BARAT
82 71 012	KECAMATAN PULAU BATANG DUA	016	TONGOLE
001	PANTAI SAGU	82 71 030	KECAMATAN TERNATE UTARA
002	TIFURE	006	SOA SIO
003	LELEWI	007	SOA
004	MAYAU	008	SALERO
005	BIDO	009	KASTURIAN
006	PERUM BERSATU	011	TOBOLEU
82 71 013	KECAMATAN PULAU HIRI	012	SANGAJI
001	DORARI ISA	013	DUFA DUFA
002	TAFRAKA	014	TAFURE
003	TOGOLOBE	015	TABAM
004	MADO	016	SANGO
005	FAUDU	017	TARAU
006	TOMAJIKO	018	SANGAJI UTARA
82 71 014	KECAMATAN TERNATE BARAT	019	AKEHUDA
001	KULABA	020	TUBO
002	BULA		
003	TOBOLOLO		
004	TOGAFO		
005	SULAMADHAHA		
006	LOTO		
007	TAKOME		
82 71 020	KECAMATAN TERNATE SELATAN		
001	SASA		
002	GAMBESI		
003	FITU		
004	KALUMATA		
005	KAYU MERAH		
006	BASTIONG TALANGAME		
007	UBO-UBO		
008	MANGGA DUA		
009	JATI		
010	TOBOKO		
011	TANAH TINGGI		
020	NGADE		
021	BASTIONG KARANCE		
022	TABONA		
023	JATI PERUMNAS		
024	MANGGA DUA UTARA		
025	TANAH TINGGI BARAT		
82 71 021	KECAMATAN TERNATE TENGAH		
001	MALIARO		
002	KAMPUNG PISANG		

DAFTAR KODE DAN NAMA DESA/KELURAHAN TAHUN 2019 SEMESTER I

Provinsi : [82] MALUKU UTARA

Kabupaten : [82 72] TIDORE KEPULAUAN

Kode	Nama	Kode	Nama
82 72 010	KECAMATAN TIDORE SELATAN	82 72 040	KECAMATAN OBA
001	MAREKOFO	015	TALASI
002	MAREGAM	016	TALAGAMORI
003	TONGOWAI	017	UPT KOLI
004	GURABATI	82 72 041	KECAMATAN OBA SELATAN
005	TOMALOU	001	SELA MALOFO
006	TUGUIHA	002	MAIDI
007	DOKIRI	003	HAGER
008	TOLOA	004	WAMA
82 72 020	KECAMATAN TIDORE UTARA	005	LIFOFA
001	BOBO	006	NUKU
002	AFA AFA	007	TAGALAYA
003	MAREKU	82 72 050	KECAMATAN OBA UTARA
004	OME	003	SOMAHODE
005	JAYA	004	AKEKOLANO
006	FOBAHARU	005	OBA
007	RUM	006	SOFIFI
008	MAITARA	007	GURAPING
009	GUBU KUSUMA	008	KAIYASA
010	SIRONGO FOLARAHA	009	GAROJOU
011	RUM BALIBUNGA	010	KUSU
012	MAITARA SELATAN	011	AMPERA
013	MAITARA TENGAH	012	BUKIT DURIAN
014	MAITARA UTARA	013	GALALA
82 72 030	KECAMATAN TIDORE	014	BALBAR
007	SELI	015	GOSALE
008	SOADARA	82 72 051	KECAMATAN OBA TENGAH
009	TOPO	001	TOGEME
010	SOA SIO	002	LOLA
011	GAMTUFKANGE	003	AKELAMO
012	GURA-BUNGA	004	AKEGURACI
013	INDONESIANA	005	AKESAI
017	TOPO TIGA	006	AKETOBOLOLO
018	TOMAGOBA	007	AKEDOTILOU
019	FOLARORA	008	AKETUBATU
020	GOTO	009	TADUPI
021	TAMBULA	010	YEHU
022	TUGUWAJI	011	TAUNO
82 72 031	KECAMATAN TIDORE TIMUR	012	BERINGIN JAYA
001	DOWORA	013	FANAHA
002	KALAOADI	014	SIOKONA
003	MAFUTUTU		
004	TOSA		
005	COBODOE		
006	DOYADO		
007	JIKOCOBO		
82 72 040	KECAMATAN OBA		
003	KUSU SINOPA		
004	PAYAHE		
005	TOSEHO		
006	GITA RAJA		
008	WODA		
009	KOSA		
010	KOLI		
011	BALE		
012	TULUI		
013	SIGELA YEF		
014	TODAPA		

DAFTAR KODE DAN NAMA DESA/KELURAHAN TAHUN 2019 SEMESTER I

Provinsi : [91] PAPUA BARAT

Kabupaten : [91 01] FAKFAK

Kode	Nama	Kode	Nama
91 01 050	KECAMATAN FAKFAK TIMUR	91 01 070	KECAMATAN FAKFAK BARAT
006	TUNAS GAIN	006	WERBA
007	URAT	007	KIAT
008	SANGGRAM	008	WURKENDIK
016	WERI	010	KWUHKENDIK
017	KIRIA BISA	011	PURWAHAB TONGGO
018	SAHAREI	012	PAHGE NKINDIK
91 01 051	KECAMATAN KARAS	013	WERBA UTARA
001	ANTALISA	014	PORUM
002	MAS	91 01 071	KECAMATAN WARTUTIN
003	TUBIRWASAK	001	SIPATNANAM
004	TARAK	002	SIBORU
005	FAUR	003	WERABUAN
006	MALAKULI	004	WERPIGAN
007	KIABA	005	WARTUTIN
91 01 052	KECAMATAN FAKFAK TIMUR TENGAH	006	KAMANDU TETAR
001	WASERAT	91 01 080	KECAMATAN KOKAS
002	KALAMANUK	026	KRIAWASWAS
003	KOTAM	027	MAMBUNIIBUNI
004	KWAMA	028	MANDONI
005	WAYATI	029	BATUFIAFAS
006	WAYATI TIMUR	030	PATIMBURAK
007	WAYATI BARAT	031	SEKAR
010	WAMBAR	032	KOKAS KOTA
011	WAMBAR TIMUR	033	SISIR
012	KRABELANG	034	KAMPUNG BARU
91 01 060	KECAMATAN FAKFAK	035	UGAR
008	FAK FAK SELATAN	036	KINAM
009	FAK FAK UTARA	057	KIMINA KRA
010	GEWERPE	058	SOSAR
013	WRIKAPAL	059	MASINA
021	LUSI PERI	060	PANG WADA
91 01 061	KECAMATAN FAKFAK TENGAH	91 01 081	KECAMATAN TELUK PATIPI
001	DANA WERIA	004	PATIPI PASIR
002	KAYU MERAH	006	SUM
003	KATEMBA	007	PUAR
004	NEMEWIKARYA	008	TIBATIBANANAM
005	RADURIA	009	OFFIE
006	BRONGKENDIK	010	US
007	AIR BESAR	011	DEGEN
008	KANANTARE	012	TETAR
009	MANDOPMA	014	PATIPI NUSA
010	PASIR PUTIH	015	MAWAR
011	PIRMA	016	ADORA
012	SAKARTEMIN	018	BISA
013	UNI POKPOK	019	MUHRI
014	HAMBRANGKENDIK	91 01 082	KECAMATAN KRAMONGMONGGA
91 01 062	KECAMATAN PARIWARI	006	KRAMONGMONGGA
001	SEKRU	007	NEMBUKTEP
002	TOREA	008	KWAMKWAMUR
003	SEKBAN	010	MAMUR
004	DULAN POK POK	011	PIKPIK
005	KAPAU RTUTIN	012	BAHBADAN
006	TANAMA	013	WARGEP
007	WAGOM	016	GEWAB
008	WAGOM UTARA	017	TENTREDA
009	SUKURU TUARE	018	MBAHAM MA YOUN
91 01 070	KECAMATAN FAKFAK BARAT	91 01 083	KECAMATAN BOMBERAY
005	PURWASAK	004	ONIM SARI

DAFTAR KODE DAN NAMA DESA/KELURAHAN TAHUN 2019 SEMESTER I

Provinsi : [91] PAPUA BARAT

Kabupaten : [91 01] FAKFAK

Kode	Nama
91 01 083	KECAMATAN BOMBERAY
005	MEKAR SARI
006	BOMBERAY V (UPT) / PINANG AGUNG
007	BOMBERAY VI (UPT) / BUMI MUROH INDAH
011	TESHA
012	ONIM JAYA
013	WONO REJO
91 01 084	KECAMATAN ARGUNI
001	ANDAMATA
002	ARGUNI
003	FIOR
004	PORIR
005	TAVER
91 01 085	KECAMATAN MBAHAMDANDARA
001	DAREMBANG
002	GORAS
003	WAREMU
004	METIMBER
005	WOS
006	MBAHAMDANDARA
007	GORAS SELATAN
91 01 086	KECAMATAN FURWAGI
001	TANEHAMUR
002	RUMBATI
003	TAWAR
004	SALAKITI
005	WERFA
006	GAR
007	SENGKITI
008	TWOOTKENDIK
91 01 087	KECAMATAN KAYAUNI
001	RANGKENDAK
002	HAMORKOKMA
003	KUAGAS
004	KAYUNI
005	UBADARI
006	KABURBUR
007	MANANMUR/RANGKENDAK II
008	PATTUKAR
009	WARPA
91 01 088	KECAMATAN TOMAGE
001	OTOWERI
002	MBIMA JAYA
003	WARISA MULIA
004	BOMBERAY VII (UPT) / WONODADI MULYA
005	TOMAGE
006	WAMOSAN
007	WAMMAR
008	WASA MULYA
009	SYENA SALAWIR

DAFTAR KODE DAN NAMA DESA/KELURAHAN TAHUN 2019 SEMESTER I

Provinsi : [91] PAPUA BARAT

Kabupaten : [91 02] KAIMANA

Kode	Nama	Kode	Nama
91 02 010	KECAMATAN BURUWAY	91 02 030	KECAMATAN KAIMANA
001	ADIJAYA	007	MURANO
002	NUSA ULAN	008	SISIR
003	KAMBALA	009	MARSI
004	Y A R O N A	010	KAIMANA KOTA
005	H I A	011	K R O Y
006	T A I R I	012	TRIKORA
007	GURIASA	013	C O A
008	G A K A	014	TANGGAROMI
009	ESANIA	021	KAMAKA
010	E D O R	024	SARA
91 02 020	KECAMATAN TELUK ARGUNI	025	WERUA
005	ERIGARA	026	JARATI
006	FUDIMA	027	ORAY
007	WAINAGA	91 02 031	KECAMATAN KAMBRAU
008	KASIRA/KENSI	001	K O O Y
009	MASKUR	002	W A M E S A
010	BAYEDA	003	WAHO
011	MOYANA	004	BAHUMIA
012	TUGARNI	005	SERMUKU
013	AFUAFU	006	WERAFUTA
014	KOKOROBA	007	RAUNA
015	TUGUWARA	91 02 040	KECAMATAN TELUK ETNA
016	FETERNU	001	SIAWATAN
024	SAWATAWERA	002	BAMANA
025	FURNUSU	003	BOIYA
026	WANGGITA	004	NARIKI
027	BOFUWER	005	RURUMO
028	WARWASI	91 02 041	KECAMATAN YAMOR
029	SAWIA	001	HAIRAPARA
030	WESWASA	002	COREMURI/OMBAPAMUKU
031	BOROGERBA	003	WOSOKUNO
032	PIGO	004	WAGIOHA
033	TIWARA	005	URUBIKA
034	WARUA	006	MURY/URAY
035	GUSI		
91 02 021	KECAMATAN TELUK ARGUNI BAWAH		
001	WANOMA		
002	I N A R I		
003	U R I S A		
004	TANUSAN		
005	RUARA		
006	KUFURIAI		
007	MANGGERA		
008	WARMENU		
009	AGERWARA		
010	JAWERA		
011	WAROMI		
012	UKIARA		
013	SUMUN		
014	SERARAN		
015	NAGURA		
91 02 030	KECAMATAN KAIMANA		
001	LUMIRA		
002	SARIA		
003	LOBO		
004	NAMATOTA		
005	MAI MAI		
006	FOROMA JAYA		

DAFTAR KODE DAN NAMA DESA/KELURAHAN TAHUN 2019 SEMESTER I

Provinsi : [91] PAPUA BARAT
Kabupaten : [91 03] TELUK WONDAMA

Kode	Nama	Kode	Nama
91 03 010	KECAMATAN NAIKERE	91 03 050	KECAMATAN WINDESI
001	SARARTI	007	SANDEY
002	WOSIMO	008	WINDESI
003	OYA	91 03 051	KECAMATAN NIKIWAR
004	YABORE	001	WERIANGGI
005	INYORA	002	MAMISI
006	UNDURARA	003	WERABUR
91 03 020	KECAMATAN WONDIBOY	004	KUREI
008	WONDIBOI	005	TAMOGÉ
012	ISUY	91 03 060	KECAMATAN WAMESA
013	KABUOW	001	SABUBAR
014	KAIBI	004	KARUAN
91 03 021	KECAMATAN RASIEY	005	AMBUAR
001	SENDERAWOI	006	YARPATE
002	TANDIA	91 03 061	KECAMATAN ROSWAR
003	SASIREI	001	WAPRAK
004	ISEI	002	YOMBER
005	RASIEI	003	SYEIWAR
006	WEBI	004	NORDIWAR
007	URIEMI	91 03 070	KECAMATAN RUMBERPON
008	TOREY	001	YOMAKAN
009	NGGATU	002	SENEBUAY
91 03 022	KECAMATAN KURI WAMESA	003	YEMBEKIRI I
001	SOBIAR	004	ISEREN
002	AMBUMI	005	YARIARI
003	NANIMORI	006	YEMBEKIRI II
004	DUSNER	007	WETTINDAU
005	YERENUSI	91 03 071	KECAMATAN SOUG JAYA
006	MUANDARISI	001	KAPRUS
91 03 030	KECAMATAN WASIOR	002	YERMATUM
012	WONDAMAWI II	003	REYOB
013	MANOPI	004	SIRESI
014	MANIWAK	005	NUSPAIRO
015	WASIOR I		
016	WASIOR II		
017	RADO		
018	DOTIR		
019	IRIATI		
020	MORU		
021	MAIMARE		
91 03 040	KECAMATAN DUAIRI		
001	SOBEI		
002	AISANDAMI		
003	YOPENGGAR		
007	SOBEY INDAH		
91 03 041	KECAMATAN ROON		
001	MENARBU		
002	SARIAY		
003	NIAB		
004	INDAY		
005	SYABES		
006	MENA		
007	YENDE		
91 03 050	KECAMATAN WINDESI		
002	YOPMEOS		
003	WAMESA TENGAH		
006	SOMBOKORO		

DAFTAR KODE DAN NAMA DESA/KELURAHAN TAHUN 2019 SEMESTER I

Provinsi : [91] PAPUA BARAT
Kabupaten : [91 04] TELUK BINTUNI

Kode	Nama	Kode	Nama
91 04 010	KECAMATAN FAFURWAR	91 04 050	KECAMATAN BINTUNI
001	FRUATA	002	WESIRI
002	MARYEDI	003	BINTUNI TIMUR
003	RIENDO	004	MASINA
004	TAROFA	005	SP V MANIMERY/ ARGO
005	MAMBRIEMA		SIGEMERAY
006	MONIARA	006	TUASAI
007	WARAROMA	007	IGURJI
91 04 020	KECAMATAN BABO	008	BEIMES
002	AMUTU	009	DIDGULJ
003	NUSEI	010	CUTIBO
004	KASIRA	011	TRIMOROI
009	IRARUTU III / BABO	012	ASOUW
010	MODAN FISAURA	013	KOLAK / TOLAK
011	KANAISI	014	KOHOIN
91 04 021	KECAMATAN SUMURI	015	TUBI
001	TOFOI	016	KAMPUNG LAMA
002	SAENGGGA	017	DIREB
003	TANAH MERAH	018	MISSIN
004	MATERABU JAYA	019	TELUHWER
005	FORADA	020	IGURJI II
006	AGODA	021	HOKUT
007	ONAR LAMA	022	ROSIB
008	ONAR BARU	023	AUABA
91 04 022	KECAMATAN AROBA	024	IMBRIJ
001	AROBA	025	DACNA
002	YARU	91 04 051	KECAMATAN MANIMERI
003	SIDO MAKMUR	001	BUMI SANIARI (SP III)
004	WIMBRO	002	BANJAR AUSOY (SP IV)
005	SANGGUAR	003	WARAITAMA (SPT)
006	DISYAGA AIR TERJUN	004	ATIBO / MANIMERY
007	WAMME	005	PASAMAI
91 04 023	KECAMATAN KAITARO	006	KORANO JAYA (SP II)
001	SARA	007	HORNO BARU
002	WARGANUSA	008	TINANTERI / MANADO
003	WARGA NUSA II	009	IDUT
004	TUGERAMA	010	MUTURI
005	IRARUTU I / SUGA	011	TIHIBO
006	FURERE	012	TIRASAI
007	KAWAF	013	BOTAI
91 04 030	KECAMATAN KURI	014	RUBOBO
001	KURI / SARBEI	91 04 052	KECAMATAN TUHIBA
002	KURI II / NARAMASA	001	TUHIBA
003	WAGURA	002	TISAIDA
004	RAFIDESO	003	KUCIR
005	O B O	004	SIBENA RAYA
006	AWEGRO	005	SIBENA PERMAI
007	O TEMTRA	006	MINCIMA
91 04 040	KECAMATAN WAMESA	007	AGOMEDA
001	WAMESA II / IDOR	008	INYESTA
002	YENSEI	009	DUHUMENAU
003	WAMESA I / YAKATI	010	CUNDU
004	MAMURANU	011	WASSOWI
005	WASARI	012	USEMEBJ / KUCIR 2
006	ANAKASI	013	KALI BIRU
91 04 050	KECAMATAN BINTUNI	014	TITKAI
001	BINTUNI BARAT	91 04 053	KECAMATAN DATARAN BEIMES
		001	HORNA
		002	CUMNAJI

DAFTAR KODE DAN NAMA DESA/KELURAHAN TAHUN 2019 SEMESTER I

Provinsi : [91] PAPUA BARAT
Kabupaten : [91 04] TELUK BINTUNI

Kode	Nama	Kode	Nama
91 04 053	KECAMATAN DATARAN BEIMES	91 04 080	KECAMATAN MOSKONA SELATAN
003	MENCI	010	MOSUSNA
004	SIR	011	MERIDEY
005	HUSS	012	THIMOFRO
006	UGDOHOP	013	YAHTIWA
91 04 060	KECAMATAN TEMBUNI	014	MEYODO
001	TEMBUNI	015	IRAHIMA
002	ARASUM	016	OROCOMNA
003	MOGOY BARU	017	MOMIYEFEW
004	BANGUN MULIA (STENKOOL 1)	018	OTWAJD
005	MEMBERA	91 04 081	KECAMATAN MEYADO
006	CINER	001	MEYADO
007	MUNTOP	002	BARMA
008	SURUW	003	BARMA BARU / STEKOOOL 2
009	PANGKALAN / TUSSUR	004	VESCO DAMNEM / STENKOOL 3
010	BANGUN HARJO	005	MEYADO II
91 04 070	KECAMATAN ARANDAY	006	DAGU
008	MANUNGGAL JAYA/HTI 2	007	KAIBUR
009	KECAP	008	MANOFI
010	ARANDAY	009	KALI HITAM
011	KAMPUNG BARU	91 04 082	KECAMATAN MOSKONA BARAT
012	YAKORA	001	MEYERGA
013	IRIRA	002	MACOK
014	BOTONIK	003	ISTIKEM
015	KANDARIN	004	MAJNIK
91 04 071	KECAMATAN KAMUNDAN	005	MEYOHDA
001	KALITAMI II	006	INOKRA
002	KALITAMI	007	IGEMI
003	KENARA	008	MEROK
004	BIBIRAM	009	MAHTI
005	MARORO	010	MESERKIR
91 04 072	KECAMATAN TOMU	011	MOFICKIN
001	SEBYAR REJOSARI	012	MERENEITEJ
002	TOMU	013	MEYAH
003	TAROI	014	MASEFA
004	EKAM	91 04 090	KECAMATAN MERDEY
005	WANAGIR	007	MOROMBUI
006	AYUT	008	MERYEB
007	ADUR	009	MERDEY
008	SORONDAUN	012	MEYOM
009	PERA-PERA	017	ANEJERO
010	TAMBANUA	018	MEKIESEFEP
011	TOTITRA	019	MOGROMUS/MOGMEN
91 04 073	KECAMATAN WERIAGAR	020	MEYEJGA
001	WERIAGAR	021	MENGGERBA
002	MOGOTIRA	022	MEYOKUS
003	WERIAGAR BARU	023	BOMER
004	WERIAGAR UTARA	024	MOJUI
005	TUANAKIN	025	KEWISINI
006	WERIAGAR SELATAN	026	MERIRAOG
91 04 080	KECAMATAN MOSKONA SELATAN	027	MEYEWAH
001	JAGIRO	028	TAUGO
002	INGGOF	029	MOSOIMA
003	RAWARA	030	ENEYINEFA
004	MEYENDA	031	MOSODEVEW
008	BARMA BARAT	033	MAKMI
009	MESIH	034	MERENUSGA
		035	MEAR

DAFTAR KODE DAN NAMA DESA/KELURAHAN TAHUN 2019 SEMESTER I

Provinsi : [91] PAPUA BARAT
Kabupaten : [91 04] TELUK BINTUNI

Kode	Nama	Kode	Nama
91 04 090	KECAMATAN MERDEY	91 04 101	KECAMATAN MOSKONA TIMUR
036	MASSY	012	KAIBUR
037	MERIFEM		
038	MARMEY		
91 04 091	KECAMATAN BISCOOP		
001	JAHABRA		
002	IBORI		
003	MENYEMBRU		
004	MEYORGA		
005	LAUDOHO		
006	ENIBA		
007	MOWTIKA		
008	BISCOOP		
009	DHIJA		
010	TOMOU		
011	MENDESBA		
012	MEYAD / MEYOIJ		
013	IJOM		
014	MEMINJEM		
91 04 092	KECAMATAN MASYETA		
001	MASYETA		
002	MESTOFU		
003	KALIBIRU		
004	MESOMDA		
005	MESUSUGA		
006	MEYGERA		
007	MEYOSA		
008	MERMEY		
009	MEYAR		
010	ONOM		
011	MAYEFEB		
012	ESNAM		
013	MAKWAFEB		
014	MAKIRA		
015	IMUJ		
91 04 100	KECAMATAN MOSKONA UTARA		
001	MOYEBA		
002	MERESTIM		
003	MOSUM		
004	INOFINA		
005	MOYEBA UTARA		
006	MOYEBA TIMUR		
007	MOYEBA BARAT		
008	MEVEN		
009	MESYEM TIMUR		
010	MOSROR		
91 04 101	KECAMATAN MOSKONA TIMUR		
001	IGOMU		
002	MESNA		
003	SUMUI		
004	MESUA / MEYERA		
005	INJISNI		
006	MESIMER / MESOIMEN		
007	INJEIF		
008	ISURKOHMEY		
009	MEYEJ		
010	MESREY		
011	MERENEFA		

DAFTAR KODE DAN NAMA DESA/KELURAHAN TAHUN 2019 SEMESTER I

Provinsi : [91] PAPUA BARAT

Kabupaten : [91 05] MANOKWARI

Kode	Nama	Kode	Nama
91 05 110	KECAMATAN WARMARE	91 05 142	KECAMATAN MANOKWARI TIMUR
001	NIMBAY	001	MANSINAM
002	PRAFI KAMPUNG / INDISE	002	PASIR PUTIH
003	SUBSAY	003	AROWI
004	MENYI	004	BAKARO
005	MADRAT	005	AIPIRI
006	DINDEY	006	SUNSWENI
007	UMCEN	007	AYAMBORI
008	WARMARE	91 05 143	KECAMATAN MANOKWARI UTARA
009	TANAH MERAH	001	INODUAS
010	HINGK	002	CABANG DUA
011	NGUNGUEN	003	PAMI
012	SNAIMBOY	004	SAYRO
013	IBUWAW	005	BREMI
014	CENING/SOTEA	006	YOOM I
015	DUWIN UMSINI	007	MEINYUMFOKA
016	GUEINTUY	008	LEBAU
017	IMBOISRATI	009	SAUBEBA
018	SRAINDEBEY	010	YOOM II
019	MINOGBEY / MINBEY	011	TANAH RUBU
020	KWAU	012	ASAY
021	INDOBEY	013	MENAITO / MUBRAIDIBA
022	FIGOUD	014	MANDOPI
023	SYOU	015	MUBRI
024	MINGGRE	016	TELUK MUBRI
025	DUEIBEI	017	MEYES
026	ASARBEY	018	INYA
027	KIPOUW	019	WARBEPOR
028	MOKWAM	020	YONGGAM
029	AMBER	021	SINGGIMEBA
030	BAHAMYENTI	024	INYEI
031	AYWOU	025	INDOSUFA . INDO OUFA
91 05 120	KECAMATAN PRAFI	91 05 144	KECAMATAN MANOKWARI SELATAN
002	WASEKI INDAH	001	ACEMO
003	WASEKI	002	WARSUAMI
004	AIMASI/SP III AIMASI	004	MUPI
005	UDAPI HILIR	007	ANGRISI
006	DESAY	009	MISAPMEYSI
007	PRAFI MULIA	012	MARUNI
008	INGKWOISI	013	WAMESA
009	UMBUI	014	ANDAY
010	BOGOR	015	WARURI / WELURI
011	KALI AMIN	016	WASAY
012	OYEHEK BRIK	017	WARMUMI
013	KRENUI	018	DIHARA
014	SOMI	019	KATEBU
015	MATOA	020	MASIEPI
016	LISMAUNGU	021	SOWI
017	JOUBEN	022	DOPUT
91 05 141	KECAMATAN MANOKWARI BARAT	023	WARKOMI
001	TANAH MERAH INDAH	024	NGINYBOU / NGUNIBOUW
002	SORIBO	91 05 146	KECAMATAN TANAH RUBU
003	WOSI	001	CUJEHEP
004	SANGGENG	002	MISABUGOID
005	MANOKWARI BARAT	003	MBATA
006	PADARNI	004	HANGHOW
007	MANOKWARI TIMUR	005	NINGDIP
008	AMBAN	006	RUAMBEI / URWAMBEI
009	INGGRAMUI	007	IMBOITI
010	UDOPI		

DAFTAR KODE DAN NAMA DESA/KELURAHAN TAHUN 2019 SEMESTER I

Provinsi : [91] PAPUA BARAT

Kabupaten : [91 05] MANOKWARI

Kode	Nama	Kode	Nama
91 05 146	KECAMATAN TANAH RUBU	91 05 171	KECAMATAN SIDEY
008	WARIARI	009	WAMNOWI
012	UMNUM	010	WARIKI
014	WARAMI	011	MEYOF I
015	IMHASUMA	012	MANGGUPI
016	IMBAISIKA I		
017	IMBAISIKA II/IMBOYSIKA		
018	REMBUY		
019	UNGKOPTI		
020	WARKAPI		
021	MIRONI		
022	AYAWI		
023	INDIBO		
024	WARMARWAY		
030	WEDONI		
031	WAMIGTI		
032	UKEMBOUSI		
033	MEINYUMFOKU		
91 05 170	KECAMATAN MASNI		
003	MEREJNEG		
004	IGOR		
005	MEMBOWI		
006	MAKWAN		
007	MACUAN/SP V		
008	PRAFI BARAT		
009	MEIFORGA		
010	KALI MERAH		
011	MUARA PRAFI/PRAFI TIMUR		
012	BOWI SUBUR/SP VI		
013	SEMBAB		
014	SUMBER BOGA/SP VII		
015	WARIORI		
016	AURMIOS		
023	MANSABURI/SMARYAM		
024	MASNI		
025	YENSUM		
026	SIBUNI		
032	MEYERUK		
033	WAM BOLA		
034	WARIORI INDAH		
035	RIRINFOS		
036	MOBJA		
038	JOWEN		
039	ASKA		
040	MANTEDI		
041	KOYANI		
042	MUARA WARIORI		
043	UNDI		
044	YEN SORIBO		
045	UREY		
047	MEYOF II		
91 05 171	KECAMATAN SIDEY		
001	KAIRONI		
002	WARAMUI		
003	SIDEY JAYA		
004	SARAY		
005	SIDEY MAKMUR		
006	KASI		
007	SIDEY		
008	SIDEY BARU		

DAFTAR KODE DAN NAMA DESA/KELURAHAN TAHUN 2019 SEMESTER I

Provinsi : [91] PAPUA BARAT
Kabupaten : [91 06] SORONG SELATAN

Kode	Nama	Kode	Nama
91 06 010	KECAMATAN INANWATAN	91 06 060	KECAMATAN MOSWAREN
001	MATE	001	BUMI AJO (SP I)
002	WADOI	002	HASIK JAYA (SP II)
003	SIBAE	003	MOSWAREN
004	ISOGO	004	JOSHIRO
017	SERKOS	005	KAMISABE
019	SOLTA BARU	006	HARARO
021	NOGIBI	007	TOKASS
022	ODEARE	91 06 070	KECAMATAN TEMINABUAN
023	SIRI-SIRI	008	WERSAR
91 06 011	KECAMATAN METEMANI	014	SERIBAUW
001	MUGIM	015	KOHAIN
002	NUSA	016	AIBOBOR
003	SAGA	017	WEHALI
004	PURAGI	018	KAIBUS
005	TAWANGGIRE	019	WERMIT
006	BEDARE	021	TAPIRI
91 06 020	KECAMATAN KOKODA	022	TEGIROLO
001	MIGORI	023	GOROLO
002	SIWATORI	024	MAGIS
003	TAROF	025	NAMRO
004	TAMBANI	026	SAYOLO
005	NEGERI BESAR	027	WERNAS
006	KASUWERI	028	KEYEN
010	KOREWATARA	029	ANNY
011	TAPAS	91 06 071	KECAMATAN SEREMUK
012	TOTONA	006	WOLOIN
013	DAUBAK	007	HAHA
014	TOPDAN	008	TOFOT
015	NAYAKORE	013	KLAUGIN
016	MIGIRITO	014	SRER SEMBRA
017	ARBASINA	015	SBIR
018	BIRAWAKU	016	KAMARO
021	DAIMAR	017	KAKAS
91 06 021	KECAMATAN KAIS	91 06 072	KECAMATAN WAYER
001	TAPURI	002	SUNGGUER
002	BENAWA I	003	WAIGO
003	SUMANO	004	WARDIK
004	KAIS	005	BOLDON
005	YAHADIAN	006	SESOR
006	MAKARORO	007	WAYER
91 06 022	KECAMATAN KOKODA UTARA	008	UNGGI
001	KAYUBIRO	009	BAGRAGA
002	UDAGAGA	91 06 073	KECAMATAN KONDA
003	ADONA	001	WAMARGEGE
004	BENAWA II	002	KONDA
005	ATORI / KAMBUR	003	NAKNA
006	KAMUNDAN	004	MANELEK
007	BUBUKO	005	BARIAT
008	KARIRIF	91 06 074	KECAMATAN SAIFI
009	KAMUNDAN II	001	KAYABO
91 06 023	KECAMATAN KAIS DARAT	002	SAYAL / SEREMUK
001	MOGATEMIN	003	KOMANGGARET
002	ONIMSEFA	004	MANGGROHOLO
003	SIRANGGO	005	SIRA
004	IKANA	006	MLASWAT
005	MUKAMAT	007	KWOWOK
006	HAIMARAN	008	SISIR

DAFTAR KODE DAN NAMA DESA/KELURAHAN TAHUN 2019 SEMESTER I

Provinsi : [91] PAPUA BARAT

Kabupaten : [91 06] SORONG SELATAN

Kode	Nama
91 06 074	KECAMATAN SAIFI
009	KENAYA
010	BOTAIN
91 06 080	KECAMATAN SAWIAT
004	SASNEK
005	ELES
006	SAWIAT
010	WENDI
011	SFAGYO
012	SUDROFOYO
013	WENSOUG
014	WEN
91 06 081	KECAMATAN FOKOUR
001	PASIR PUTIH
002	WELEK
003	BEMUS
004	WONDUM
91 06 082	KECAMATAN SALKMA
001	KOFALIT
002	WENSLOLO
003	KLAMIT
004	ALMA
005	MLABOLO

DAFTAR KODE DAN NAMA DESA/KELURAHAN TAHUN 2019 SEMESTER I

Provinsi : [91] PAPUA BARAT

Kabupaten : [91 07] SORONG

Kode	Nama	Kode	Nama
91 07 061	KECAMATAN KLASO	91 07 111	KECAMATAN KLAMONO
001	KLAMUGUN	008	GISIM DARAT
002	SIWIS	009	KLALOMON
005	MISKUM	011	WONOSARI
010	SBAGA	012	MLAIS
011	KLALIK	014	MLASMILI
012	MALAWHILI	015	KLASAFET
013	KLASOU	016	POSA
91 07 062	KECAMATAN SAENGGEDUK	91 07 112	KECAMATAN KLABOT
001	SELEKOBO	001	MLAWES
002	SUYE	002	MALAT
003	SAENGGEDUK	003	KLABOT
004	KLAMEDE	004	INDIWI
005	SAMBATIE	009	WARKTI
006	KLAGELE	010	SOMIR
91 07 100	KECAMATAN MAKBON	011	KANOLO
005	ASBAKEN	012	MLASFA
006	MALAUMKARTA	91 07 113	KECAMATAN KLAWAK
007	MAKBON	003	TBOTJIN
008	BATU LOBANG	004	MLAWEN
009	BATU LOBANG PANTAI	005	SAS
010	BAINGKETE	006	WILTY
011	KUADAS	007	BYAKLOKFLE
012	SAWATUK	010	SAMOSLO
013	TELUK DORE	011	KMASEN
014	MIBI	012	YURKADEN
015	KLAGULUS	013	BERTWAF
016	MALAGASIH	014	MLARON
017	KLASMIGIK	015	KLASAWON
018	KLASIGI	016	COKHIF
019	SUATOLO	91 07 114	KECAMATAN BAGUN
91 07 101	KECAMATAN KLAYILI	001	DISFRA
001	KLAYILI	002	BAGUN
002	MALALILIS	003	KLAWOM
003	KLASOWOH	004	KLAMOMIS
004	KWAKEIK	005	KLAKWONRIT
005	MALAKOBUTUK	006	MODE
006	KLAWULUH	007	BRATMAWE
007	MLAWER	008	KLAWON
008	KLATOMOK	009	MLAMLI
91 07 110	KECAMATAN BERAUR	91 07 115	KECAMATAN KLASAFET
004	WANURIAN	001	MALADUK
015	KLABRA	002	KLAMONO OLIE
016	KAAS	003	BARROS
017	KLARION	004	TILIGUM
019	MUMPI	005	KWAWILIBE
020	WENSI	91 07 116	KECAMATAN MALABOTOM
021	SERSELION	001	KLAMUGUN
023	KLAMAK	002	KLAGULU
024	KMAFO	003	MALASIGIT
025	MIDLAL	004	MALAJAPA
026	SORAIN	005	KLASMAN
027	ARMOIN	006	MALAMOJA
028	SERSELION BARU	007	MAGATARUM
91 07 111	KECAMATAN KLAMONO	008	TANAH TINGGI
003	WARIAU	009	MARIK MAY
004	KLAWANA	91 07 118	KECAMATAN BOTAIN
005	KLAMONO	002	KLAFLUK

DAFTAR KODE DAN NAMA DESA/KELURAHAN TAHUN 2019 SEMESTER I

Provinsi : [91] PAPUA BARAT

Kabupaten : [91 07] SORONG

Kode	Nama	Kode	Nama
91 07 118	KECAMATAN BOTAIN	91 07 124	KECAMATAN BUK
003	MAMSIT	006	KLAHEN
004	SABAKE	007	MOOS
005	KLAYASTANI	91 07 130	KECAMATAN SEGET
91 07 119	KECAMATAN KONHIR	005	PULAU KASIM
001	KLAMNE	006	MALABAM
002	TARSA	007	SEGET
003	WISBIAK	008	KASIMLE
004	KLAFYO	009	WAWENAGU
005	KLAFLUM	010	KLAYAS
006	KLARIN	011	WASINGSAN
007	MLASWOR	012	WAYANGKEDE
008	KLAFELEM	013	MOBI
91 07 120	KECAMATAN SALAWATI	91 07 131	KECAMATAN SEGUN
005	MATAWOLOT	001	SEGUN
006	KATINIM	002	WAIMON
007	MAJENER	003	KLASEGUN
008	MALAU	004	MAJEMAU
009	WALAL	005	WAINLABAT
010	MAJARAN	006	GISIM
011	RAWA SUGI	007	MALAMAS
91 07 121	KECAMATAN MAYAMUK	008	KLASIN
001	MAKOTYAMSA	009	KLAJARING
002	MAKBALIM	91 07 132	KECAMATAN SALAWATI SELATAN
003	YEFLIO	001	SAILOLOF
004	MAKBUSUN	002	KOTLOL
005	ARAR	006	DULBATAN
006	KLAIN	008	MANOKET
007	KLASMELEK	009	PAYAPOP
008	WEN	010	MASMASPOP
009	ASJITBA	91 07 133	KECAMATAN SALAWATI TENGAH
010	WARMON KOKODA	001	DURIANKARI
011	MALAMAY	002	WALIAM
91 07 122	KECAMATAN MOISIGIN	003	MARALOL
001	NINJIMOR	004	SAKAPUL
002	KLASOF	005	MANFANIM
003	KLAWOTON	006	WAIBIN
004	KLAFORO	007	WAIMAN
005	KLAFDALIM	008	BATBIRO
006	KLASARI	009	MEYAUP
007	WONOSOBO	010	SAILEN
008	MASMILI	91 07 170	KECAMATAN AIMAS
009	SAKAMIRIN	001	MALAWELE
91 07 123	KECAMATAN HOBARD	004	MALAWILI
001	HOBARD	005	AIMAS
002	BRIANLO	006	MARIAT PANTAI
003	FLOYI	011	MARIAT GUNUNG
004	KLASELT	012	WARMON
005	SFADON	014	KLAIGIT
006	SELOL	015	KLABINAIN
007	DAIS	016	MALASOM
91 07 124	KECAMATAN BUK	017	AIMO
001	MLAKHAN	019	MALAGUSA
002	MIMPE	020	KLAFMA
003	KLAIS	021	MAIBO
004	BUK	022	MALASAUM
005	TIKLEN	91 07 171	KECAMATAN MARIAT
		001	MARIYAI

DAFTAR KODE DAN NAMA DESA/KELURAHAN TAHUN 2019 SEMESTER 1

Provinsi : [91] PAPUA BARAT

Kabupaten : [91 07] SORONG

Kode	Nama
91 07 171	KECAMATAN MARIAT
002	KLABEN
003	KLAMASEN
004	KLAMALU
005	KLASULUK
007	MAKLALUT
008	KASIH
009	JAMAIMO
010	KLARU
011	KLASAN
012	FAFI
91 07 172	KECAMATAN SORONG
006	MAIBO
007	MALAFLOK
008	KABANMOLO
009	KLAGANA
010	KLATOK
91 07 180	KECAMATAN SAYOSA
001	MALADOFOK
003	SAYOSA
009	YORBES
011	KLAIN
012	SAMUSA
013	KLAMINTU
91 07 181	KECAMATAN MAUDUS
001	KLATIM
002	BOUSUI
003	KLAOS
004	LUWELALA
005	SULUH
012	KLAGEN
014	KAMUYAR
015	KLAKA
016	SAFDESA
91 07 182	KECAMATAN WEMAK
001	SALUK
002	KLAWREN
003	WOLOIN
004	KLALIN MOS
005	KWARI
006	KAMLIN
91 07 183	KECAMATAN SAYOSA TIMUR
001	SAILALA
002	KLAWANA
003	KLADUK
004	KLAWON
005	KLAKAK
006	KLALWOK
91 07 184	KECAMATAN SUNOOK
001	WARBO
002	DASRI
003	MASOS
004	KETAWAS
005	SUUS
006	SULYA
007	BOUWOI

DAFTAR KODE DAN NAMA DESA/KELURAHAN TAHUN 2019 SEMESTER I

Provinsi : [91] PAPUA BARAT

Kabupaten : [91 08] RAJA AMPAT

Kode	Nama	Kode	Nama
91 08 011	KECAMATAN MISOOOL SELATAN	91 08 035	KECAMATAN BATANTA SELATAN
001	YELLU	001	YENANAS
002	HARAPAN JAYA	002	WAIMAN
005	FAPANLAP	003	WAILEBET
010	DABATAN	004	AMDUI
011	KAREYEPOP	91 08 036	KECAMATAN BATANTA UTARA
91 08 012	KECAMATAN MISOOOL BARAT	001	AREFI TIMUR
001	LILINTA	002	AREFI SELATAN
002	BIGA	003	YENSAWAI TIMUR
003	GAMTA	004	YENSAWAI BARAT
004	MAGEI	91 08 040	KECAMATAN WAIGEO SELATAN
008	KAPATCOL	015	SAONEK
91 08 020	KECAMATAN MISOOOL	016	FRIWEN
001	WAIGAMA	017	YENBESER
002	ADUWEI	018	SAPORKREN
013	ATKARI	019	WAWIYAI
014	SOLAL	91 08 041	KECAMATAN TELUK MAYALIBIT
015	SALAFEN	001	WARSAMDIN
91 08 021	KECAMATAN KOFLIAU	003	LOPINTOL
001	TOLOBI	004	KALITOKO
002	BALAL	010	MUMES
003	DEER	91 08 042	KECAMATAN MEOS MANSAR
004	MIKIRAN	001	YENBEKWAN
005	AWAT	002	ARBOREK
91 08 022	KECAMATAN MISOOOL TIMUR	003	KAPISAWAR
001	FOLLEY	004	SAWINGGRAI
002	TOMOLOL	005	YENWAOUPNOR
004	USAHA JAYA	006	YENBUBA
005	LIMALAS TIMUR	007	KABUY
006	LIMALAS BARAT	008	KURKAPA
007	AUDAM	009	SAUANDAREK
91 08 023	KECAMATAN KEPULAUAN SEMBILAN	91 08 043	KECAMATAN KOTA WAISAI
001	PULAU TIKUS	001	WAISAI
002	WEJIM BARAT	002	SAPORDANCO
003	WEJIM TIMUR	003	BONKAWIR
004	SATUKURANO	004	WARMASEN
91 08 031	KECAMATAN SALAWATI UTARA	91 08 044	KECAMATAN TIPLOL MAYALIBIT
003	SAMATE	001	BEO
005	KAPATLAP	002	ARAWAI
009	WAMEGA	003	KABILOL
010	WAIDIM	004	GO
011	JEFMAN BARAT	005	WAIFOI
012	JEFMAN TIMUR	006	WARIMAK
91 08 033	KECAMATAN SALAWATI TENGAH	91 08 050	KECAMATAN WAIGEO BARAT
001	KALOBO	005	MUTUS
002	WAJAN	006	SELPELE
003	WAIMECI	007	BIANCI
004	WAILABU	008	SALYO
005	SAKABU	010	WAILILIP
006	WAIEN	91 08 051	KECAMATAN WAIGEO BARAT KEPULAUAN
007	WAIBU	001	PAM
91 08 034	KECAMATAN SALAWATI BARAT	002	GAG
001	SOLOL	003	MANYAIFUN
002	WAIBON	004	MEOSMANGGARA
003	KALIAM	005	SAUKABU
004	KALWAL	006	SAUPAPIR

DAFTAR KODE DAN NAMA DESA/KELURAHAN TAHUN 2019 SEMESTER I

Provinsi : [91] PAPUA BARAT

Kabupaten : [91 08] RAJA AMPAT

Kode	Nama
91 08 060	KECAMATAN WAIGEO UTARA
006	ASUKWERI
007	ANDEY
008	KABARE
011	BONSAYOR
012	DARUMBAB
013	KALISADE
91 08 061	KECAMATAN WARWARBOMI
001	BONI
002	WARWANAI
003	MNIER
004	WARKORI
91 08 062	KECAMATAN SUPNIN
001	RAUKI
002	URAI
003	DUBER
004	KAPADIRI
91 08 070	KECAMATAN KEPULAUAN AYAU
003	MEOSBEKWAN
004	RUTUM
005	RENI
008	ABIDON
91 08 071	KECAMATAN AYAU
001	YENKAWIR
002	DOREHKAR
003	BOISERAN
004	RUNI
005	YENKANFAN
91 08 080	KECAMATAN WAIGEO TIMUR
001	YENSNER
002	URBINASOPEN
003	YENBEKAKI
004	PUPER

DAFTAR KODE DAN NAMA DESA/KELURAHAN TAHUN 2019 SEMESTER I

Provinsi : [91] PAPUA BARAT

Kabupaten : [91 09] TAMBRAUW

Kode	Nama	Kode	Nama
91 09 010	KECAMATAN FEF	91 09 030	KECAMATAN ABUN
003	FEF	003	WAU
005	WAYO	004	WAIBEM
006	SYUBUN	005	WEYAF
007	SIKOR	006	WEPRARI
009	IBE	91 09 040	KECAMATAN KWOOR
010	SYUNAM	001	KWOOR
011	BANFOT	002	HOPMARE
012	IWIN	011	ORWEN
013	ESYUM	012	BARAR
014	IMOR	013	ESMAMBO
91 09 011	KECAMATAN SYUJAK	91 09 041	KECAMATAN TOBOUW
001	IOF	001	KRISNOS
002	BANSO	002	SYUMBAB
004	SYUJAK	003	SYUKWES
005	FRAFANE	006	RESYE
91 09 012	KECAMATAN ASES	007	WOMOM
001	ASES	008	SUNGGAK
002	ASUON	91 09 042	KECAMATAN KWESEFO
003	SAFOTIEK	001	SYUAU
004	FRASAYUOH	002	BATDEY
91 09 013	KECAMATAN TINGGOUW	003	KWESEFO
001	SOON	004	KRANFOTSU
002	RURIAI	005	BAO
003	TINGGOUW	006	SYUMBI
004	HOHAIR	007	JOKBUJOKER
005	IFATKAN	008	DONAN
91 09 020	KECAMATAN MIYAH	009	DOMBRON
004	SIAKWA	91 09 050	KECAMATAN SAUSAPOR
006	AIBOGIAR	001	SAUSAPOR
009	AYAE	006	JOKTE
018	AYAWIT	007	EMAOS
019	AIFAIR	008	UIGWEM
91 09 021	KECAMATAN MIYAH SELATAN	011	SUNGGUWAN
001	AYAMANE	012	SAU URAM
002	RUF	013	NANGGOU
003	MAWOR	014	BONDEK
004	HEWI	015	BONDONGGWAN
005	SAHAE	016	SYURAUW
006	WHISMER	91 09 051	KECAMATAN BIKAR
007	YABUOW	001	BIKAR
008	RUVEWES	002	WERUR
009	SISU	003	WERUR BESAR
91 09 022	KECAMATAN IRERES	004	WERWAF
001	MIRI	005	WERTAM
002	MEIS	006	NOMBRAK
003	AIFAMAS	007	SYUNAI
004	MEINAD	008	BUKIT
005	IFIAM	009	SUYAM
006	ATAFRUMEK	010	WERTIM
007	WUFMANA	91 09 060	KECAMATAN YEMBUN
91 09 023	KECAMATAN WILHEM ROUMBOUTS	001	BAUN
001	TABAMSERE	002	SUMBOKAS
002	SAYAM	003	METNAYAM
003	ESYUOM	004	METBESA
004	ARAF MAFAT	005	METBELUM
91 09 030	KECAMATAN ABUN	012	SALEM
002	SYUKWO		

DAFTAR KODE DAN NAMA DESA/KELURAHAN TAHUN 2019 SEMESTER I

Provinsi : [91] PAPUA BARAT

Kabupaten : [91 09] TAMBRAUW

Kode	Nama	Kode	Nama
91 09 061	KECAMATAN BAMUSBAMA	91 09 080	KECAMATAN SENOPI
001	BAMUSBAMA	015	HOBIAH
002	BAMUSWAIMAN	016	TINTUM ARAW
005	SYARWOM	91 09 081	KECAMATAN MAWABUAN
006	BABAK	001	WAUSIN
007	BANO	002	AFRAWI
008	WORMON	004	ASITI
91 09 070	KECAMATAN KEBAR	005	BISAUD
008	INJAI	006	NISANDAUW
012	APOKI	007	AJOKWAPI
013	MATATUN	91 09 090	KECAMATAN AMBERBAKEN
014	JAFAI	003	WEFIANI
015	JAMBUANI	004	SAUKOREM
016	MANARIA	011	WASARAK
018	ANARUM	013	BINASI
019	WASANGGON	014	KABIBWAN
020	WABANEK	015	BINMAKS
91 09 071	KECAMATAN KEBAR TIMUR	016	MANGGAPNUT
001	INAMBUARI	017	WARAMUI
002	JANDURAUW	018	WARPAPERI
003	INAM	91 09 091	KECAMATAN MPUR
004	ARUMI	001	ARUPI
008	UNTOREY	002	MANGGANEK
009	KARAWI	003	WAJAREK
010	SITORI	004	KALI AN
011	NABISAI	005	SERAYO
012	ARAMPAK	006	WEKARI
013	BARONA	007	ARARO
91 09 072	KECAMATAN KEBAR SELATAN	91 09 092	KECAMATAN AMBERBAKEN BARAT
001	NEKORI	001	IMBUAN
002	AJAMI	002	SASUI
003	ARWANI	003	MANGGAEW
004	ATIKI	004	SAURABON
005	ARITOWI	005	WASAWMONTEM
006	ANITI	91 09 100	KECAMATAN MUBRANI
007	AMNAN	001	WARU
008	AKARI	002	BAWEY
009	UMPAY	003	ARFU
010	MEIWAR	004	WARSNEMBRI
91 09 073	KECAMATAN MANEKAR	005	MERIAMBEKER
001	AKMURI	006	ATORI
002	ATAI	008	WAROKON
003	WAUMI	009	AREKON
004	ANETI	010	BONPAYA
005	AJAMI WARUPI	011	MARBUAN
006	ITAFITI	91 09 110	KECAMATAN MORAI
007	AWORI	006	SALEWOK
008	ATUNARI	010	MEGA
009	ARANARI	012	MALAWORSAI
010	NARAI	015	KWADE
91 09 080	KECAMATAN SENOPI	016	NAMUAS
001	SENOPI	017	BONEM
004	ARAPI	018	WARMASI
005	SRUREM	019	WARMANEN
006	SUMO	020	WARAFOR
007	IFAT MITU	91 09 111	KECAMATAN SELEMKAI
008	POVOKEK ANIA	001	DELLA
014	THOMAS		

DAFTAR KODE DAN NAMA DESA/KELURAHAN TAHUN 2019 SEMESTER I

Provinsi : [91] PAPUA BARAT

Kabupaten : [91 09] TAMBRAUW

Kode	Nama
91 09 111	KECAMATAN SELEMKAI
002	MALAYAUW
003	KIASBON
004	KLASEI
005	KLABILI
91 09 112	KECAMATAN KASI
001	MESERIKWEDA
002	KASI BARU
003	KASI JAYA
004	MEIMORUFOF
005	KASI INDAH
006	WACAM
007	IRUMFEI
008	PUBUAN
009	IREJI
010	KASI INOM
011	MEYCOCFORGA
012	MEYOMNAR

DAFTAR KODE DAN NAMA DESA/KELURAHAN TAHUN 2019 SEMESTER I

Provinsi : [91] PAPUA BARAT

Kabupaten : [91 10] MAYBRAT

Kode	Nama	Kode	Nama
91 10 010	KECAMATAN AITINYO BARAT/ATHABU	91 10 030	KECAMATAN AIFAT SELATAN
004	FATASE	008	FUOG SELATAN
006	KAMBUFATEM	009	ROMA
007	KAMBUFATEM UTARA	010	KRUS
008	FATEM	011	SAMERAKATOR
010	SIYO	012	HORA IEK
011	HASWEH	013	AWET MAIM
012	WAYBOMATAH	014	TOLAK
014	HOSYO BANAH	015	KAITANA
015	HOSYO ATA	016	YEEK
91 10 011	KECAMATAN AYAMARU SELATAN JAYA	017	AISAF SAMAN
001	ISNUM	91 10 031	KECAMATAN AIFAT TIMUR SELATAN
002	ARUS	001	WOMBA
003	KOFAIT	002	WINUNI
004	FAIT NGGRE	003	WARBA
005	FAITSIMAR	004	WARMU
006	SUFU	005	MAKIRI
007	ASSES	006	SRUMATE
91 10 020	KECAMATAN AITINYO	91 10 040	KECAMATAN AIFAT
001	KAMRO	001	TEHAHITE
002	SUMANIS	002	FUTON
003	KARSU	003	SUSUMUK
004	SRIS	004	KOCUAS
005	EROH HE	005	KOKAS
006	AITINYO	006	KOCUWER
007	KOROM	007	KUMURKEK
008	TEHAK KECIL	008	EISYO
009	SIRA AYA	009	FAIT MAYAF
014	SOWAI SAU	010	BORI
015	IBASUF	011	FRAWEBO
016	WIHO	012	SAMPIKA
017	AFKREM	013	MARTAIM
019	BOFAIT	014	FAIT MAYAF BARAT
020	IROH MRAR	015	SIKOF
021	KAMRO SELATAN	016	KUMURKEK BARAT
022	SUBIN	017	AINOD
91 10 021	KECAMATAN AITINYO TENGAH	018	BORI TIMUR
001	EROK WERO	019	FAITSAWE
002	YAKSORO	020	KOCUAS UTARA
003	SIRA	021	KOCUWER SELATAN
004	AWIT	022	SUNE
005	ITIGAH	023	WERJAYA
006	SIRA TEE	91 10 050	KECAMATAN AITINYO UTARA
007	SABUN	001	TEHAK BESAR
008	EWAY	002	MIRAFAN
009	WRAIT TUU	003	FATEGOMI
010	FRAMBOH	004	GOHSAMES
011	ASNAIF	005	ASMURUF 'U'
012	IROH SOHSER	006	FAAN
013	TOHMRI	007	INTA
014	WAY 'U'	008	SUBRIET
91 10 030	KECAMATAN AIFAT SELATAN	009	ASMURUF TEE
001	SABAH	010	BAHWAT
003	FUOG	011	FRAMAFIR
004	IMSUN	012	TEHAK TEE
005	KISOR	91 10 051	KECAMATAN AITINYO RAYA
006	SORY	001	JITMAU TIMUR
007	TASIMARA	002	JITMAU

DAFTAR KODE DAN NAMA DESA/KELURAHAN TAHUN 2019 SEMESTER I

Provinsi : [91] PAPUA BARAT

Kabupaten : [91 10] MAYBRAT

Kode	Nama	Kode	Nama
91 10 051	KECAMATAN AITINYO RAYA	91 10 073	KECAMATAN AYAMARU TENGAH
003	ISIR	002	KARTAPURA
004	IKUF	003	MEN
005	SARIMO	004	ISME
006	KAMBUSABO	005	TUT
007	IKUF UTARA	006	SEMU
008	SRIRTABAM	007	HUFIOH
009	FAITHOWES	008	RINDU
010	YUMAME	009	BAWY
91 10 060	KECAMATAN AYAMARU TIMUR	010	YOHWER
003	KAMBUAYA	91 10 074	KECAMATAN AYAMARU BARAT
004	FAITMAJIN	001	CHALIAT
005	HUBERITA	002	SOROAN
009	SEFAYIT	003	FANSE
010	ISMAYO	004	SEHU
011	KEYUM	005	SFACKO
012	FAITSIUR	006	SVACRAHA
013	INSAS	007	TBO
91 10 061	KECAMATAN AYAMARU TIMUR SELATAN	008	SIEN
001	KAMBUWIFA	91 10 080	KECAMATAN AYAMARU UTARA
002	KAMBUSKATO	001	ARNE
003	MANO	002	HOHOYAR
004	KAMBUSKATO UTARA	003	SETTA
005	ISUSU	005	KARETUBUN
006	FAITWOSUR	006	YUBIAH
007	SIPAT	010	AUS TIWIT
91 10 070	KECAMATAN AYAMARU	011	YUKASE
006	MEFKAJIM II	012	SERMA
009	FRAHAROH	013	JOHAFAH
010	AYAMARU	014	KFAA
011	FRAMU	015	ARNE TIMUR
024	SMUSUWIOH	91 10 081	KECAMATAN AYAMARU UTARA TIMUR
025	TUSO	001	SUWIAM
026	TWER	002	MAPURA
027	AFES	003	KARFA
91 10 071	KECAMATAN AYAMARU SELATAN	004	TOMASE
001	KOMA-KOMA	005	FRABOH
002	SEMBARO	006	KONA
003	SAUF	007	KOSAH
004	KANISABAR	008	NAUWITA
005	SFARARE	91 10 090	KECAMATAN MARE
006	SENEH	004	KOMBIF
007	LEMAUK KLIT	005	SEYA
008	SAGRIM	006	SUSWA
009	SIMIYAH	007	WABAN
010	HAWIYOH	011	RUFASES
91 10 072	KECAMATAN AYAMARU JAYA	012	MAHOS
001	ADOH	013	BAKRABI
002	TEMEL	014	SAWO
003	SOSIAN	015	NAFASI
004	ORAIN	91 10 091	KECAMATAN MARE SELATAN
005	SEGIOR	001	RENIS
006	ORSU	002	SIRE
007	SOAN	003	SENI
008	WARBO	004	SABES
009	WOMAN	005	FASE
010	RAWAS	006	KURASO
91 10 073	KECAMATAN AYAMARU TENGAH	008	OSOM
001	FIANE		

DAFTAR KODE DAN NAMA DESA/KELURAHAN TAHUN 2019 SEMESTER I

Provinsi : [91] PAPUA BARAT

Kabupaten : [91 10] MAYBRAT

Kode	Nama
91 10 091	KECAMATAN MARE SELATAN
009	SIRE TIMUR
010	SIDI
91 10 100	KECAMATAN AIFAT UTARA
001	FONATU
002	AYAWASI SELATAN
003	AYAWASI
004	AYAWASI TIMUR
005	MAAN
006	KONJA
007	JARAT
008	SUSAI
009	MOSUN
010	WAYANE
011	HAENKANES
012	HWAIT
013	KONJA BARAT
014	IRATA
015	MOSUN UTARA
016	MOSUN TIMUR
017	MOWES
018	NESET
019	RAHA
020	JARAT TIMUR
91 10 110	KECAMATAN AIFAT TIMUR
002	SAWIN
003	AITREM
004	AIKREER
008	AISA
016	SAHBUKU
018	FAAN
019	AIKUS
020	WAKOM
021	SASIOR FRABUKU
022	BUOHSIA
023	SANEM
91 10 111	KECAMATAN AIFAT TIMUR TENGAH
001	KAMAT
002	AYATA
003	AIFAM
004	MUPAS
005	AINESA
006	ASSEM
007	FRAMBU
008	SAUD
009	PITOR
010	TIAM
91 10 112	KECAMATAN AIFAT TIMUR JAUH
001	AIMAU
011	MESYAM
012	AISASIOR
013	AINESRA
014	FRAMNEWAY
015	AIKINGKING
016	TIFROMEN

DAFTAR KODE DAN NAMA DESA/KELURAHAN TAHUN 2019 SEMESTER I

Provinsi : [91] PAPUA BARAT
Kabupaten : [91 11] MANOKWARI SELATAN

Kode	Nama	Kode	Nama
91 11 010	KECAMATAN TAHOTA	91 11 060	KECAMATAN ORANSBARI
001	KAPRUS	010	WATARIRI
002	REYOB	011	SIDOMULYO
003	SEIMEBA	012	WANDOKI
004	YERMATUM	013	MASABUI 2
91 11 020	KECAMATAN DATARAN ISIM	014	MASABUI
001	ISIM		
002	TUBES		
003	DUHUGESA		
004	UMOUSI		
005	DHISU		
006	HUGAMOD		
007	DIBERA		
008	TAHOSTA		
009	INYUARA		
010	SIBJO		
011	DESRA		
012	MINDERMES		
91 11 030	KECAMATAN NENEI		
001	ARYAWEN MOHO		
002	NENEI		
003	WAMA		
004	DISI		
005	SESUM		
006	BENYAS		
007	HOYOU		
91 11 040	KECAMATAN MOMI WAREN		
001	YEKWANDI		
002	GAYA BARU		
003	NENEI PANTAI / NIJ		
004	WAREN		
005	SIWI		
006	DEMINE		
007	DEMBEK		
91 11 050	KECAMATAN RANSIKI		
001	HAMAWI		
002	BAMAHA		
003	ABRESSO		
004	RANSIKI KOTA		
005	TOBOUW		
006	SABRI		
007	KOBREY		
008	HAMOR		
009	SWER/WAMCEI		
010	MAMBREMA		
011	YAMBOY		
012	NUHUEI		
013	SUSMOROF		
91 11 060	KECAMATAN ORANSBARI		
001	WARKWANDI		
002	MUARI		
003	ORANSBARI		
004	MARGOMULYO		
005	MARGORUKUN		
006	AKEJU		
007	SINDANG JAYA		
008	WAROSER		
009	WARBIADI		

DAFTAR KODE DAN NAMA DESA/KELURAHAN TAHUN 2019 SEMESTER I

Provinsi : [91] PAPUA BARAT
Kabupaten : [91 12] PEGUNUNGAN ARFAK

Kode	Nama	Kode	Nama
91 12 010	KECAMATAN DIDOHU	91 12 060	KECAMATAN TAIGE
001	KUSMENA	001	TRIDAGA
002	SNERANER	002	SISKEDOUW
003	CIRNOHU	003	IRBOS
004	DISRA	004	DISURA
005	DIBETIK	005	DEROUBU
006	DANMOU	006	ASUM
007	SIRGEMEIH	007	TAIGE
008	DEMDANEI	008	GENYU
009	IRANMEBA	009	HORETA
010	GEDEIRA	010	AWAIKUM / AWAIGAU
011	DUGRIMOG	011	UBEISA
012	CIGERA	91 12 070	KECAMATAN HINGK
013	TOMSIR	001	MINGGOT
014	MISEDA	002	PENIBUT
91 12 020	KECAMATAN SURUREY	003	MONUT
001	INYAUB	004	SOPNYAI
002	DUGUHANI	005	NUNGKIMOR
003	KOPO	006	NGIMOUBRE
004	KOBREY	007	KISAP
005	KOSTERA	008	LEIHEAK
006	SURUREY	009	MBEGAU
007	SAUGEMEBE	010	MINYEIMEMUT
008	MENESRLJ	011	DEMUNTI
009	TUHUBEA	012	CANGOISI
010	SUNGUDES	013	UMCEP
011	ANUK	014	TUMBEIBEHEI
012	TOMSTERA	015	TINGKWOKIU
91 12 030	KECAMATAN ANGGI GIDA	016	MBRANDE / MBRAMDEGA
001	ITKAU	017	GUEJUTI
002	TUABYAM	018	HUMEYSI
003	SIBIOGUD	019	KWAIYEHEP
004	TOMBROK	020	IKIMABOW
005	INGISROW	021	NTAP
006	SESERAN / SISRANG	022	HEATIE BOUW
007	KROBUT / KIWOT	023	ARION
008	SAKUNI/SAKURAI	024	PUNGUG
91 12 040	KECAMATAN MEMBEY	025	KWOK I
001	MEMTI	026	KWOKWISNGUNG/KWOK II
002	USTI	027	TIGAU COMTI
003	INYEBOU	028	GWEIPINGBAI
004	IMBEISABA	029	URWONG
005	MEMBEY	91 12 080	KECAMATAN MENYAMBOW
006	KONEY	001	MBINGMA
91 12 050	KECAMATAN ANGGI	002	INGGRAHIM
001	PAMAHA	003	IMBREKTI
002	TESTEGA PAMAHA	004	MEMANGKER
003	IRAIWERI	005	IMBONGGUN
004	IMBAI	006	BINGWOYUD
005	HUNGKU	007	MISADWER/MICADIWOR
006	SUSI	009	DEMAISI
007	INGEBAI / IMBEISBA	011	COISI
008	SUTEIBEY	012	MICOMTI
009	UPER	013	UNGA
010	AYAUBEY	014	NIMBIAU
011	MENTUBEY	015	SINAYTOISI
012	SRUBEY	016	SIGIM
013	ULONG	017	SMAINGEI
		018	SIMERBEI
		019	APUI

DAFTAR KODE DAN NAMA DESA/KELURAHAN TAHUN 2019 SEMESTER I

Provinsi : [91] PAPUA BARAT
Kabupaten : [91 12] PEGUNUNGAN ARFAK

Kode	Nama
91 12 080	KECAMATAN MENYAMBOUW
020	AWIBEHEY
021	ADUER
022	ANGGRA
023	AYAU
024	IMBENTI
025	MITIEDE
026	MENYAMBOUW
027	IPINGOISI
028	PIYAUSI
029	MAINDA
030	HANDUK
031	INDABRI
032	NINSIMOI
035	MISAPNGOISI
036	ANDANG
040	WAMINDA
041	UJEHEG
043	DRIYE
045	UMPUG
049	NJUAR
91 12 090	KECAMATAN CATUBOUW
001	SODIN
002	UNTI
003	MIEY COMTY
004	COIJUD
005	BINGWAIMOD
006	MINMO
007	IJIGREK
008	TIMTOU
009	MINHOU
010	CATUBOU
011	AIGA
012	KAUNGWAM
013	BINGRAYUD
014	IDEMAI
015	MHILJI
016	IMANDRIGO
017	NDABOU
018	SLOMIOU
019	SUGEMAH
020	JIM
021	MANGGESUK
91 12 100	KECAMATAN TESTEGA
001	MORUMFEYI
002	IBA
003	MEKSI
004	MEIGEHEWU
005	MOFOUKEDA
006	MEIDOGDA
007	ASAY II
008	DUMBRE
009	MENJUGJI
010	MEIFEKENI
011	SAMEN HON
012	TESTEGA
013	ISHOM
014	JJGA
015	DEMOURA

DAFTAR KODE DAN NAMA DESA/KELURAHAN TAHUN 2019 SEMESTER I

Provinsi : [91] PAPUA BARAT

Kabupaten : [91 71] SORONG

Kode	Nama
91 71 010	KECAMATAN SORONG BARAT
003	RUFEI
006	KLAWASI
008	PAL PUTIH
010	PUNCAK CENDRAWASIH
91 71 011	KECAMATAN SORONG KEPULAUAN
001	DOOM TIMUR
002	DOOM BARAT
003	SOOP
004	RAAM
91 71 012	KECAMATAN MALADUM MES
001	TANJUNG KASUARI
002	SAOKA
003	SUPRAU
004	TAMPA GARAM
91 71 020	KECAMATAN SORONG TIMUR
011	KLAWUYUK
012	KLAWALU
013	KLAMANA
016	KLADUFU
91 71 021	KECAMATAN SORONG UTARA
002	MALANU
004	SAWAGUMU
007	MALASILEN
009	MATALAMAGI
91 71 022	KECAMATAN SORONG
002	KLADEMAK
003	REMU UTARA
006	KOFKERBU
007	REMU
91 71 023	KECAMATAN SORONG MANOI
001	KLALIGI
002	MALAWEI
003	REMU SELATAN
004	MALABUTOR
005	KLASABI
91 71 024	KECAMATAN KLAURUNG
001	KLASAMAN
002	KLABLIM
003	GIWU
004	KALASUAT
91 71 025	KECAMATAN MALAIMSIMSA
001	KLGETE
003	MALAINGKEDI
005	MALAMSO
006	KLABULU
91 71 026	KECAMATAN SORONG KOTA
001	KAMPUNG BARU
002	KLAKUBLIK
003	KLASUUR
004	KLABALA

DAFTAR KODE DAN NAMA DESA/KELURAHAN TAHUN 2019 SEMESTER I

Provinsi : [94] PAPUA

Kabupaten : [94 01] MERAUKE

Kode	Nama	Kode	Nama
94 01 010	KECAMATAN KIMAAM	94 01 021	KECAMATAN TUBANG
006	KOMOLOM	004	WELBUTI
007	KUMBIS	005	DODALIM
008	KALILAM	006	WOBOYO
011	TURIRAM	94 01 022	KECAMATAN NGGUTI
012	MAMBUM	001	PO-EPE
013	DEKA	002	TAGA EPE
014	WONER	003	NAKIAS
015	KIWORDO	004	SALAMEPE
016	KIMAAM	005	YAWIMU
022	TERI	006	YOMOP
023	SABUDOM	94 01 023	KECAMATAN KAPTEL
024	PURAWANDERU	001	KWEMZIED
025	UMANDERU	002	KANIS KOBAT
026	WEBU	003	KAPTEL
94 01 011	KECAMATAN WAAN	004	IHALIK
001	KLADAR	005	BU EPE
002	SABON	94 01 030	KECAMATAN KURIK
003	TOR	004	KURIK
004	WAAN	005	HARAPAN MAKMUR
005	KONORAU	006	IVI MAHAD
006	SIBENDA	007	TELAGA SARI
007	WETAU	008	SALOR INDAH
008	KAWA	009	SUMBER REJEKI
009	PEMBRI	010	JAYA MAKMUR
010	WANTARMA	013	SUMBER MULYA
011	DEFNAWANGA	017	KALIKI
94 01 012	KECAMATAN TABONJI	018	WAPEKO
001	KONJOMBANDO	019	WONOREJO
002	YERAHA	020	CANDRA JAYA
003	WANGGAMBI	021	ANUMBOB
004	BAMOL II	94 01 031	KECAMATAN MALIND
005	BAMOL I	001	KUMBE
006	IROMORO	002	RAWASARI
007	YAMUKA	003	KAIBURSE
008	SUAM	004	PADANG RAHARJA
009	TABONJI	005	ONGGARI
94 01 013	KECAMATAN ILWAYAB	006	SUKA MAJU
001	BIBIKEM	007	DOMANDE
002	PADUA	94 01 032	KECAMATAN ANIMHA
003	WOGKEL	001	SENEGI
004	WANAM	002	BAAD
005	ULI-ULI	003	WAJAU / WAYAO
006	SIGAD	004	KOA
94 01 020	KECAMATAN OKABA	005	KAISAH
004	WAMBI	94 01 040	KECAMATAN MERAUKE
005	DUFMIRA	006	NASEM
006	IWOL	007	RIMBA JAYA
007	MAKALING	008	WASUR
008	OKABA	014	KELAPA LIMA
009	ALAKU	015	MARO
010	ALATEP	016	MANDALA
011	SANGGASE	017	SAMKAI
012	ES WAMBI	018	KARANG INDAH
94 01 021	KECAMATAN TUBANG	056	BAMBU PEMALI
001	WAMAL	057	SERINGGU JAYA
002	DOKIB	058	NGGOLAR
003	YOWIED		

DAFTAR KODE DAN NAMA DESA/KELURAHAN TAHUN 2019 SEMESTER I

Provinsi : [94] PAPUA

Kabupaten : [94 01] MERAUKE

Kode	Nama	Kode	Nama
94 01 040	KECAMATAN MERAUKE	94 01 045	KECAMATAN NAUKENJERAI
059	BOKEM	005	KULER
061	KAMUNDU	94 01 050	KECAMATAN MUTING
062	MULI	004	WAAN
063	KAMAHEDOGA	005	SELAUW
064	BUTI	006	KOLAM
94 01 041	KECAMATAN SEMANGGA	007	BOHA
001	URUMB	008	PACHAS
002	WANINGGAP NANGGO	009	MUTING
003	MATARA	010	WAN WAI BOB
004	MURAM SARI	011	AFKAB MAKMUR
005	SEMANGGA JAYA	012	ANDAITO
006	SIDOMULYO	013	ELANGGOL JAYA
007	KUPRIK	014	SIGABEL
008	KUPER	015	SED AGUNG
009	MARGA MULYA	94 01 051	KECAMATAN ELIGOBEL
010	WANINGGAP KAI	001	KWEEL
94 01 042	KECAMATAN TANAH MIRING	002	BUPUL
001	SOA	003	TANAAS
002	TAMBAT	004	SIPIAS
003	SUMBER HARAPAN	005	ENGGAL JAYA
004	YASA MULYA	006	GERISER
005	WANINGGAP SAY	007	METAAT MAKMUR
006	WANINGGAP MIRAF	008	BUPUL INDAH
007	ISANOMBIAS	009	BOUWER
008	YABA MARU	010	BUNGGAY
009	AMUNKAI	011	TOF-TOF
010	HIDUP BARU	012	BUMUN
011	SERMAYAM INDAH	94 01 052	KECAMATAN ULILIN
012	NGGUTI BOB	001	KUMAAF
013	BERSEHATI	002	NGGAYU
014	KAMANGI	003	KAFYAMKE
94 01 043	KECAMATAN JAGEBOB	004	BELBELAND
001	KAMNO SARI	005	MANDEKMAN
002	GURINDA JAYA	006	RAWAHAYU
003	JAGEBOB RAYA	007	KINDIKI
004	MIMI BARU	008	SELIL
005	WENDA ASRI	009	KIRELI
006	ANGGER PARMEGI	010	KANDRAKAI
007	KARTINI	011	BAIDUB
008	MAKARTI JAYA		
009	NALKIN		
010	POO		
011	BLANDIN KAKAYO		
012	JEMUNAEN JAYA		
013	MELIN MEGIKAR		
014	OBATHROW		
94 01 044	KECAMATAN SOTA		
001	RAWA BIRU		
002	YANGGANDUR		
003	SOTA		
004	ERAMBU		
005	TORAY		
94 01 045	KECAMATAN NAUKENJERAI		
001	KONDO		
002	TOMERAU		
003	TOMER		
004	ONGGAYA		

DAFTAR KODE DAN NAMA DESA/KELURAHAN TAHUN 2019 SEMESTER I

Provinsi : [94] PAPUA

Kabupaten : [94 02] JAYAWLJAYA

Kode	Nama	Kode	Nama
94 02 110	KECAMATAN WAMENA	94 02 116	KECAMATAN WOUMA
010	HONELAMA	051	WESAKMA
011	HUREKAMA	052	LOGONOBA
012	WAMENA KOTA	053	WESAKIN
043	AUTAKMA	94 02 117	KECAMATAN WALES
044	SINAPUK	005	WALES
045	SINAKMA	019	YAGARA
055	BATU MERAH	020	ASOJELIPELE
056	HONELAMA II	021	LANITAPO
057	ONAIMA	022	PAWEKAMA
058	LANTIPO	023	PAPENAS
059	WAMAROMA	024	TULIMA
94 02 111	KECAMATAN ASOLOKOBAL	94 02 118	KECAMATAN ASOTIPO
004	ASOLOKOBAL	001	PUTAGAIMA
006	SINATA	002	SOGOKMO
016	HESATOM	003	ASOTIPO
017	ASOTAPO	013	HEBERIMA
018	WIAIMA	014	IWIGIMA
025	NINABUA	015	POBIATMA
026	HELALUWA	016	HITIGIMA
027	MULINEKAMA	017	KUANTAPO
028	YAPEMA	018	AIR GARAM
94 02 112	KECAMATAN WALELAGAMA	019	HUKULIMO
002	PUGIMA	94 02 119	KECAMATAN MAIMA
003	WALELAGAMA	007	MINIMO
010	KULAKEN	008	MAIMA
011	WAMUSAGE	028	HUSEWA
021	ITLAY HALITPO	029	MENAGAIMA
022	KUBULAKMA	036	ESIAK
94 02 113	KECAMATAN TRIKORA	037	HERAEWA
001	TRIKORA	038	KEPI
002	NANGGO	94 02 120	KECAMATAN HUBIKOSI
030	DINGGILMO	011	MEAGAMA
031	KORA JAYA	012	HUBIKOSI
032	KORAMBIRIK	013	KOSIHILAPOK
033	ANGGULPA	018	KOSIMEAGA
94 02 114	KECAMATAN NAPUA	026	ISAKUSA
001	NAPUA	027	PELIMA
002	LANI MATUAN	028	PIPUKMO
003	YELEKAMA	030	JIBILABAGA
004	SAPALEK	031	IKILUMO
005	HAELEKMA	035	KIKHUMO
006	OKILIK	036	SUNILI
007	HOLIMA	94 02 121	KECAMATAN PELEBAGA
008	WILEKAMA/SAWAREK	007	HEATNEM
009	YOMAIMA	008	WILILIMO
94 02 115	KECAMATAN WALAIK	009	YABEM
008	WALAIK	010	NUKAHILAPOK
034	ELAREK	011	WANGGERI
035	WELEKAMA	020	ALEAK
036	HOLIMA	021	INANEKELOK
037	YELAI	022	FILIA
94 02 116	KECAMATAN WOUMA	023	ISUGUNIK
016	KETIMAVIT	024	WITALAK
017	WOUMA	025	MULUKMO
049	PIPITMO	026	LANDIA
050	SINAREKOWA	027	DUABALEK
		028	HITELWA

DAFTAR KODE DAN NAMA DESA/KELURAHAN TAHUN 2019 SEMESTER I

Provinsi : [94] PAPUA

Kabupaten : [94 02] JAYAWLJAYA

Kode	Nama	Kode	Nama
94 02 122	KECAMATAN IBELE	94 02 183	KECAMATAN PYRAMID
001	HABEMA	017	PIRAMID
003	TIPALOK	018	YONGGIME
004	YAGAROBAK	019	ALGONIK
005	IBELE	020	PERABAGA
006	ZAPMA	021	YALINGGUME
012	AYUBAIBUR	022	ABONERI
017	HOLALIBA	037	GOBALIMO
018	ZINAI	038	BALIMA
019	YOKALPALEK	039	YUMBUN
020	YELEBAREK	040	BEAM
94 02 123	KECAMATAN TAILAREK	94 02 184	KECAMATAN MULIAMA
001	TAILAREK	001	KEWIN
002	BOKIEM	002	HOLKIMA
003	IYORA	007	ASOLOGAIMA
004	BUDLIEM	008	MULIAMA
005	HULUAIMA	023	HALEFA
006	ENTAGEKOMA	025	KONAM
94 02 124	KECAMATAN HUBIKIAK	026	DELEKAMA
001	HUBIKIAK	027	SILAMIK
002	DOKOPKU	028	MOLEBAGA
003	MUSIAIMA	040	SEKOM
004	HUSOAK	041	PLABAGA
005	HOM-HOM	042	HUKULAGI
006	HETUMA	94 02 185	KECAMATAN WAME
007	LIKINO	001	DOGONAME
008	MUSIAIMA II	002	YANENGGAME
94 02 180	KECAMATAN ASOLOGAIMA	003	DUMAPAGA
009	ARABODA	004	WAME
012	KIMBIM	94 02 190	KECAMATAN KURULU
015	WALAK	007	KIMIMA
016	LOGOT	008	JIWIKI
029	MILIGATNEM	009	WAGA - WAGA
032	WAWANCA	010	ERAGAMA
036	LOKI	011	ABUSA
037	KOMBAGWE	012	MILIMA
038	WANGGONOMA	027	OBYA
039	TIKAWO	028	MEBAGAIMA
94 02 181	KECAMATAN MUSATFAK	029	IYANTIK
001	SIAPMA	030	UMPAGALO
002	ELABUKAMA	031	HOPAMA
003	TEMIA	032	UTKOLO I
004	ANEGERA	94 02 191	KECAMATAN USILIMO
005	MULUPALEK	013	USILIMO
006	PUMASILI	014	SIBA
007	KOSIHAVE	015	WOSIALA
008	HAMUHI	032	GUA WISATA
009	YUMUGIMA	033	FIKHA
010	ABULUKMO	034	MEAGAIMA
94 02 182	KECAMATAN SILO KARNO DOGA	035	ALONA
010	WOGI	036	UDULUMO
011	HOLASILI	037	ABUTPUK
024	ELABOGE	038	ISAIMAN
030	YEREGA	94 02 192	KECAMATAN WITA WAYA
031	APNAE	001	TULEM
041	OLAGI	017	KORMA
042	GIGILOBO	018	ALULA
043	WENENGGULIK	019	ALOLIK

DAFTAR KODE DAN NAMA DESA/KELURAHAN TAHUN 2019 SEMESTER I

Provinsi : [94] PAPUA

Kabupaten : [94 02] JAYAWLJAYA

Kode	Nama	Kode	Nama
94 02 192	KECAMATAN WITA WAYA	94 02 223	KECAMATAN TAGIME
037	WILIGIMA	029	TAGIME
94 02 193	KECAMATAN LIBAREK	030	POROME
005	MULIMA	034	ONGGOBALO
006	WENABUBAGA	038	LAPEYO
024	KILUBAGA	039	YORDANIA TULAK
025	MUSALFAK	040	WANDINGGUNIE
026	PUNAKUL	041	GUME KUPARI
94 02 194	KECAMATAN WADANGKU	042	MULUGAME
001	WADANGKU	043	YOGOBUR
002	LUKU-LUKU	044	YONGGAPURA
003	AGULIMO	94 02 224	KECAMATAN MOLAGALOME
004	MUSIEM	004	TANAH MERAH
005	YOMOSIMA	005	TOWAGAME
94 02 195	KECAMATAN PISUGI	006	MOLAGALOME
002	AIKIMA	007	KWIGILUK
003	PISUGI	008	MEBUNUKME
004	PABUMA	009	OKWA
020	WARA	94 02 225	KECAMATAN TAGINERI
021	PIKHE	001	TAGINERI
022	AKIAPUT	002	BINIBAGA
023	SUROBA	003	INJUTA
94 02 220	KECAMATAN BOLAKME	004	TAMOKILU
006	BOLAKME	005	WILALOMA
007	LANI TIMUR	006	GALELEMA
008	MUNAK	007	MELEMEI
026	BANDUA	008	PAGALUK
028	TENONGGAME	009	WURAGUKME
035	NUNGGARUGUM	94 02 226	KECAMATAN BUGI
036	PATMOS	001	MANDA
037	WENAMELA	002	BUGI
040	BIMU	003	KODLANGGA
041	TEKANI	004	WALAK SELATAN
042	KUGITERO	005	AIR GARAM
043	OWAGAMBAK	006	TOTNI
94 02 221	KECAMATAN WOLLO	007	TAGUNIK
003	KUKURIMA	008	DEWENE
009	PIRAMBOT	94 02 227	KECAMATAN BPIRI
010	WOLLO	011	IRILINGGA
015	WOLLO TIMUR	012	ONGGOBAGA
016	TEGABAGA	014	WALAKMA
017	ALUGI	017	TIRUNGGU
018	WODLAMA	018	AYOMA
019	WUNAN	019	DLONGGOKI
94 02 222	KECAMATAN YALENGGA	020	DLINGGAMA
004	WANANUK	94 02 228	KECAMATAN KORAGI
007	PILIMO	001	TELEGAJ
008	TUMUN	002	TENONDEK
009	AKOREK	003	KORAGI
010	MANILI	004	KUMUDLUK
011	AIPAKMA	005	TAGIBAGA
012	WUGURIMA	94 02 611	KECAMATAN WESAPUT
013	BITTI	001	KAMA
014	WANANUK DUA	002	WESAGANYA
003	YELENGGA	003	MAWAMPI
002	TAGANIK	004	SILUMAREK
94 02 223	KECAMATAN TAGIME	005	YALOAPUT
027	LAKWAME		

DAFTAR KODE DAN NAMA DESA/KELURAHAN TAHUN 2019 SEMESTER I

Provinsi : [94] PAPUA

Kabupaten : [94 02] JAYAWLJAYA

Kode	Nama
94 02 611	KECAMATAN WESAPUT
006	PAREMA
007	AGAMOA
010	ILOKAMA
94 02 612	KECAMATAN SIEPKOSI
001	SIEPKOSI
002	NOAGALO
003	YUMOGIMA
004	ISAWA HIMAN
005	SEKAN
006	MANIKA
007	SEKAN DALAM
008	LUNAIMA
009	WEKIA
94 02 613	KECAMATAN ITLAY HISAGE
001	LUKAKEN
002	YOGONIMA
003	TOMISA
004	WUROBA
005	HELEPALEGEM
006	MIAMI
007	SILIWA
008	SUMUNIKAMA
009	KEMISAKE
94 02 614	KECAMATAN POPUGOBA
001	POPUGOBA
002	YALELO
003	YOMOTE
004	WAIMA

DAFTAR KODE DAN NAMA DESA/KELURAHAN TAHUN 2019 SEMESTER I

Provinsi : [94] PAPUA

Kabupaten : [94 03] JAYAPURA

Kode	Nama	Kode	Nama
94 03 080	KECAMATAN KAUREH	94 03 160	KECAMATAN NIMBORAN
004	SOSKOTEK	003	SINGGRIWAY
005	LAPUA	004	TABRI
006	SEBUM	005	GEMEBS
007	UMBRON	006	SINGGRI
008	YADAUW	007	MEYU
94 03 081	KECAMATAN AIRU	008	BENYOM
001	PAGAI	009	KUIPONS
002	HULU ATAS	011	IMSAR
003	AURINA	018	KAITEMUNG
004	MUARA NAWA	019	KUWASE
005	KAMIKARU	020	POBAIM
006	NAIRA	021	YENGGU BARU
94 03 082	KECAMATAN YAPSI	94 03 161	KECAMATAN NIMBORAN TIMUR / NAMBLO?
001	TABBAYAN	001	SANGGAI
002	ONGAN JAYA	002	SARMAI ATAS
003	KWARJA	003	SARMAI BAWAH
004	BUMI SAHAJA	004	YAKASIB
005	NAWA MULYA	005	BESUM
006	NAWA MUKTI	006	KARYA BUMI
007	TAKWA BANGUN	007	IMESTUM
008	PURNAWA JATI	008	SUMBE
009	BUNDRU	009	HANGGAI HAMONG
94 03 140	KECAMATAN KEMTUK	94 03 170	KECAMATAN NIMBOKRANG
001	KWANSU	001	BENYOM JAYA I
002	NAMBON	002	BENYOM JAYA II
003	NAMEI	003	NEMBUKRANG
004	MAMDA	004	NIMBOKRANG SARI
005	MANDAYAWAN	005	BERAB
006	SAMA	006	WAHAB
007	SOAIB	007	HAMONGKRANG
008	SABEAB KECIL	008	BUNYOM
009	SEKORI	009	RHEPANG MUAIB
010	SKOAIM	94 03 180	KECAMATAN UNURUM GUAY
011	AIB	001	GURIYAD
012	BENGGUIN PROGO	002	SENTOSA
94 03 150	KECAMATAN KEMTUK GRESI	003	BENEIK
002	NEMBUGRESI	004	GARUSA
003	IBUB	005	SAWESUMA
004	HATIB	006	NANDALZI
005	BRING	94 03 200	KECAMATAN DEMTA
006	PUPEHABU	001	KAMDERA
007	DAMOI KATI	002	MUAIF
008	DEMETIM	003	AMBORA
009	YANBRA	004	YAUGAPSA
010	BRASO	005	DEMTA KOTA
012	HYANSIP	006	YAKORE
013	JAGRANG	007	MURIS KECIL
015	SWENTAB	94 03 201	KECAMATAN YOKARI
94 03 151	KECAMATAN GRESI SELATAN	001	MARUWAY
001	KLAIKU	002	MEUKISI
002	BANGAI	003	ENDOKISI
003	IWON	004	SNAMAI
004	OMON	005	BUSERYO
94 03 160	KECAMATAN NIMBORAN	94 03 210	KECAMATAN DEPAPRE
001	YENGGU	001	KENDATE
002	OYENCSI	002	ENTIYEBO

DAFTAR KODE DAN NAMA DESA/KELURAHAN TAHUN 2019 SEMESTER I

Provinsi : [94] PAPUA

Kabupaten : [94 03] JAYAPURA

Kode	Nama
94 03 210	KECAMATAN DEPAPRE
003	WAIYA
004	TABLASUPA
005	YEPASE
006	WAMBENA
007	YEWENA
008	DOROMENA
94 03 211	KECAMATAN RAVENIRARA
001	YONGSU SAPARI
002	YONGSU DOSOYO
003	ORMUWARI
004	NECHEIBE (NEHIBA / NACHA TAWA)
94 03 220	KECAMATAN SENTANI BARAT
007	SABRON SARI
008	SABRON YORU
009	DOSAI
010	WAIBRON
011	MARIBU
94 03 221	KECAMATAN WAIBU
001	DONDAI
002	KWADEWARE
003	YAKONDE
004	SOSIRI
005	DOYO LAMA
006	DOYO BARU
007	BAMBAR
94 03 230	KECAMATAN SENTANI
006	HOBONG
007	IFALE / AJAU
008	YOBOY / KEHUSA / KEHIRAN
009	DOBONSOLO
010	YOBEB
011	IFAR BESAR
012	SENTANI KOTA
013	SEREB
014	HINEKOMBE
015	YAHIM
94 03 231	KECAMATAN EBUNGFU
001	BABRONGKO
002	SIMPORO
003	KHAMEYAKA
004	ATABAR
005	EBUNGFA
94 03 240	KECAMATAN SENTANI TIMUR
001	PUAI
002	ITAKIWA
003	ASEI BESAR
004	ASEI KECIL
005	NOLOKLA
006	NENDALI
007	YOKIWA

DAFTAR KODE DAN NAMA DESA/KELURAHAN TAHUN 2019 SEMESTER I

Provinsi : [94] PAPUA
Kabupaten : [94 04] NABIRE

Kode	Nama	Kode	Nama
94 04 050	KECAMATAN UWAPA	94 04 080	KECAMATAN NABIRE
014	MARGA JAYA	013	SANOBA
015	ARGO MULYO	014	SANOBA ATAS
016	TOPO JAYA	94 04 081	KECAMATAN TELUK KIMI
017	GAMEI JAYA	001	WAHARIA
018	URUMUSU	002	KIMI
019	TOPO	003	SAMABUSA
020	GAMEI BIRU	004	LANI
94 04 051	KECAMATAN MENO	005	AIR MANDIDI
001	LOKODIMI	94 04 090	KECAMATAN NAPAN
002	YEGEUGI	009	MASIPAWA
003	OGIYAI / WAISAI	010	NAPAN
004	KUNUPI / OBAIPOTO	011	WEINAMI
005	EPOU	012	MOSAN
006	DADIDAPA	94 04 091	KECAMATAN MAKIMI
94 04 052	KECAMATAN DIPA	001	MANUNGGAL JAYA
001	JAINOA	002	MAIDEI
002	JIGIKEBO	003	LEGARI JAYA
003	DIKIYA	004	BIHA
004	TAGAUTO	005	NIFASI
005	EPOUWA	006	MAKIMI
006	PITOWAGE	94 04 092	KECAMATAN WAPOGA
007	PAGAUTI	001	TOTOBERI
94 04 060	KECAMATAN YAUR	002	SAMANUI
001	WAMI JAYA	003	KEUW
002	SIMA	004	TAUMI
003	AKUDIOMI	005	KAMARISANOI
004	YAU	94 04 093	KECAMATAN KEPULAUAN MOORA
94 04 061	KECAMATAN TELUK UMAR	001	ARUI
001	NAPAN YAUR	002	MOOR
002	BAWEI	003	KAMA
003	YERETUAR	004	MAMBOR
004	GONI	005	HARITI
94 04 070	KECAMATAN WANGGAR	94 04 100	KECAMATAN SIRIWO
002	WIRASKA	001	EPOMANI
003	WANGGAR MAKMUR	002	UGIDA
004	BUMI MULIA	003	TIBAI
010	KARADIRI	004	SIRIWO/ UNIPO
011	WANGGAR SARI	005	AIBORE
94 04 071	KECAMATAN NABIRE BARAT	006	MABOU
001	BUMI RAYA	94 04 110	KECAMATAN YARO
002	WADIO	001	PARAUTO
003	GERBANG SADU	002	BOMOPAI
004	KALI SEMEN	003	ORORODO
005	WAROKI	004	YARO MAKMUR
94 04 080	KECAMATAN NABIRE	005	JAYA MUKTI
001	BUMI WONOREJO	006	WANGGAR PANTAI
002	KALIBOBO	007	EPOUGI
003	MORGO		
004	OYEHE		
005	KARANG MULIA		
006	KARANG TUMARITIS		
007	GIRIMULYO		
008	KALI HARAPAN		
009	KALI SUSU		
010	NABARUA		
011	SIRIWINI		

DAFTAR KODE DAN NAMA DESA/KELURAHAN TAHUN 2019 SEMESTER I

Provinsi : [94] PAPUA

Kabupaten : [94 08] KEPULAUAN YAPEN

Kode	Nama	Kode	Nama
94 08 040	KECAMATAN YAPEN TIMUR	94 08 050	KECAMATAN ANGKAISERA
009	W A B O	024	WANAMPOMPI
010	KOROMBOBI	025	ROIPI II
011	WONSUYUPI	026	MANANAYAM
012	WABOMPI	94 08 051	KECAMATAN KEP. AMBAI
013	NUNSEMBAI	001	UMANI
014	MERERUNI	002	SAWERU
015	DAWAI	003	RONDEPI
016	AWUNAWAI	004	AMBAI
017	NUNSYIARI	005	WAMORI
018	SERE SERE	006	KAWIPI
019	DUAI	007	ADIWIPI
94 08 041	KECAMATAN PANTURA YAPEN	008	BAISORE
003	YOBI	009	AMBAI II
004	SOROMASEN	010	MAMBAWI
005	SAMBRAWAI	015	IMBORIAWA
006	TINDARET	016	BAIREI
007	KIRIYOU	017	NUNIANDE
008	ROSWARI / ARTANENG	018	DORAU
009	DOREIMANONA	019	PEREA
94 08 042	KECAMATAN TELUK AMPIMOI	020	TOROA
001	WABUAYAR	021	MARAWI
002	AMPIMOI	022	AIWARANGGANI
003	KAROAIFI	94 08 052	KECAMATAN YAWAKUKAT
004	RANDAWAYA	001	BORAI
005	AYARI	002	KABUAENA
006	WARIRONI	003	YAPANANI
007	WAITA	004	KONTIUNAI
008	TAREI	005	WANIWON
009	BARERAIFI	006	RAMBAI
010	SIROMI	007	SANAYOKA
011	ARARENI	94 08 060	KECAMATAN YAPEN SELATAN
94 08 043	KECAMATAN RAIMBAWI	010	BANAWA
001	BARAWAI	011	SERUI LAUT
007	WAINDU	012	PASIR PUTIH
008	SAWENUI	013	PASIR HITAM
009	KOROROMPUI	014	TARAU
010	W O D A	015	SERUI KOTA
011	AISAU	016	SERUI JAYA
012	SAWENDUI	017	TURU
94 08 044	KECAMATAN PULAU KURUDU	026	BARAWAIKAP
002	KAIPURI	027	NUNDAWIPI
003	DOREIAMINI	028	BAWAI
004	ANDESARIA	029	MANAINI
005	KURUDU	030	IMANDOA
006	KIRIMBRI	94 08 061	KECAMATAN KOSIWO
007	MANSIESI	001	KANAWA
008	MANUSUNDU	002	MARIAROTU
009	MNUKWAR	003	KAMANAP
94 08 050	KECAMATAN ANGKAISERA	004	PANDUAMI
008	WADAPI	005	ARIEPI
009	WAWUTI	006	TATUI
010	KAINUI I	007	AROMAREA
011	KAINUI II	008	SERAWANDORI
012	RANSARNONI	009	AMBAIDIRU
013	AITIRI	010	MAMBO
014	MENAWI	011	ARIEPI II
015	ROIPI	013	MANAININ

DAFTAR KODE DAN NAMA DESA/KELURAHAN TAHUN 2019 SEMESTER I

Provinsi : [94] PAPUA

Kabupaten : [94 08] KEPULAUAN YAPEN

Kode	Nama	Kode	Nama
94 08 061	KECAMATAN KOSIWO	94 08 081	KECAMATAN WINDESI
014	SERAWANDORI II	002	MUNGGUI
015	NUMAMAM	003	ASAI
016	RAMANGKURANI	004	WINDESI
94 08 062	KECAMATAN ANATAUREI	005	SARUMAN
001	MARIADEI	006	KAONDA
002	WARARI	007	KARAWI
003	ANATAUREI	008	ROSBORI
004	MANTEMBU	009	ARYOBU
005	FAMBOAMAN		
006	YAPAN		
007	KETUAPI		
008	KANDOWARIRA		
94 08 070	KECAMATAN YAPEN BARAT		
007	WEBI		
008	WARABORI		
009	WIMONI		
010	ANSUS		
011	NATABUI		
012	PAPUMA		
013	KAIRAWI		
014	SASAWA		
015	YENUSI MARAU		
016	MARAU		
017	INOWA		
018	MANIRI		
020	YARORI		
021	TOWETA		
022	MOIWANI		
023	NUWIORA		
024	NAREI		
94 08 071	KECAMATAN WONAWA		
002	WOINAP		
003	KANAKI		
004	DUMANI		
005	WOOI		
006	AIBONDENI		
007	KAREMONI		
008	REMBAI		
009	HAIHOREI		
010	JAMARIA		
011	AWADO		
94 08 072	KECAMATAN PULAU YERUI		
001	MIOSNUM		
002	JENIARI		
003	YEITUARAU		
004	AUSEM		
005	KUMPEKI		
94 08 080	KECAMATAN POOM		
001	POOM I		
002	POOM II		
003	SEREWEN		
004	RARISI		
005	MAKIROAN		
006	WORIOI		
007	HUMBE AWAI		
008	NURAWI		
94 08 081	KECAMATAN WINDESI		
001	WAISANI		

DAFTAR KODE DAN NAMA DESA/KELURAHAN TAHUN 2019 SEMESTER I

Provinsi : [94] PAPUA

Kabupaten : [94 09] BIAK NUMFOR

Kode	Nama	Kode	Nama
94 09 010	KECAMATAN NUMFOR BARAT	94 09 030	KECAMATAN PADAIDO
005	NAMBER	004	NUSI
006	BARUKI	005	PAI
007	WARIDO	014	SANDIDORI
008	KAMERI	015	SORINA
014	SUBANGUNSI	016	INBEYOMI
015	SERBIN	017	KANAI
016	KANSAL	018	SOKANI
017	PONDORI	019	PAIDORI
019	RIMBA RAYA	94 09 031	KECAMATAN AIMANDO PADAIDO
020	SEMAYEN	001	MEOS MANGGUANDI
021	MAMBONDO SAWAI	002	SUPRAIMA
022	POMDORI SUP	003	SAMBER PASI
94 09 011	KECAMATAN ORKERI	004	PASI
001	WANSRA	005	KARABAI
002	MASYARA	006	MBROMSI
003	PAKREKI	007	NYANSOREN
004	RAWAR	008	SARIBRA
005	SUPMANDER	009	PADAIDO
006	SARIBI	010	YERI
007	YENBEPON	011	SASARI
008	YENBEBE	012	YEN MANAINA
009	MANWOR INDAH	013	ANOBO
94 09 020	KECAMATAN NUMFOR TIMUR	94 09 040	KECAMATAN BIAK TIMUR
010	YENBURWO	001	SAREIDI
011	KORNASOREN	002	OWI
014	RARSIBO	003	RIM
015	ASARYENDI	004	YENUSI
016	YENMANU	005	ORWER
017	FYEPURI	006	WONIKI
018	INDAIBORI	007	BINDUSI
019	BARKORI	008	KAJASI
020	ASAIBORI	009	KAJASBO
94 09 021	KECAMATAN BRUYADORI	017	RIMBA JAYA
001	MANDORI	018	SOON
002	BRUYADORI	019	SUNDE
003	DAFI	020	SEPSE
004	SANDAU	021	RUAR
005	AMBERPAREM/AMPEREM	022	MANDON
006	DUAI	023	INSUMARIES
007	MANDORI SUP	024	SORYAR
008	WARBUKOR	025	YENDAKEM
009	ARIMI JAYA	026	WASORI
010	KAMUMI	027	AFEFBO
94 09 022	KECAMATAN POIRU	028	YENBEROK
001	BAWEI	029	ADORBARI
002	MANGGARI	030	BOSNIK SUP
003	SAURIBRU	031	INOFI
004	SYORIBO	032	WADERBO
005	ANDEI	033	INMDI
006	SAURI	94 09 041	KECAMATAN ORIDEK
007	SERDORI	001	OPIAREF
008	KORYAKAM	002	BAKRIBO
009	ANDEI SUP	003	MARAO
94 09 030	KECAMATAN PADAIDO	004	SAWA
001	AUKI	005	WADIBU
002	WUNDI	006	ANGGOPI
003	NUSI BABARUK	007	ANGGADUBER
		008	ANIMI

DAFTAR KODE DAN NAMA DESA/KELURAHAN TAHUN 2019 SEMESTER I

Provinsi : [94] PAPUA

Kabupaten : [94 09] BIAK NUMFOR

Kode	Nama	Kode	Nama
94 09 041	KECAMATAN ORIDEK	94 09 070	KECAMATAN YENDIDORI
009	KAKUR	015	BINYERI
010	TANJUNG BARARI	016	AMYABENRAM
011	SAWADORI	017	INPENDI
012	SAURI	018	BIRUBI
013	MAKMAKERBO	019	PADWA PANTAI
014	YENSAMA	94 09 080	KECAMATAN BIAK UTARA
94 09 050	KECAMATAN BIAK KOTA	001	KOBEOSER
001	INGGIRI	002	SARWOM
002	SORIDO	003	MAMBESAK
003	SARAMOM	004	ANDEI
004	WAUPNOR	005	SAUKOBYE
005	BUROKUB	006	YOBDI
006	FANDOI	009	WAROMI
007	MANDALA	012	WARSANSAN
008	AMBROBEN	013	DERNAFI
009	SWAPODIBO	014	NERMNU
010	MOKMER	015	ROSAYENDI
011	PARAI	016	KOREM
012	INSROM	017	MNUSWOR
013	SAMAU	018	WARBON
014	MANSWAM	019	WARI
015	ANGGRAIDI	020	DOFYO WAFOR
016	INGGUPI	94 09 081	KECAMATAN ANDEY
017	BABRINBO	001	MAKUKER
018	KARYENDI	002	WOUNA
019	KABABUR	003	RODIFU
020	SANUMI	004	WARBINSI
021	MANGGANDISAPI	005	WONABRAIDI
94 09 060	KECAMATAN SAMOFA	006	RUMBIN
001	SAMOFA	007	WODU
002	SUMBERKER	008	SUP MBRUR
003	MANDOUW	009	FAKNIKDI
004	BRAMBAKEN	010	ARMNU
005	YAFDAS	011	DASDO
006	MARYENDI	012	MAMORBO
007	SAMBAWOFUAR	94 09 090	KECAMATAN WARSA
008	KARANG MULIA	004	MARUR
009	ADAINASNOSEN	005	DIANO
010	DAFUAR	006	SAWAY
011	ANJEREUW	007	AMAN
012	WISATA BINSARI	008	YERUBOY
013	KAMORFUAR	009	AMMOY
014	KINMOM	010	INSWANBESI
94 09 070	KECAMATAN YENDIDORI	011	KOYOMI
001	WAROI	012	WASANI
002	SAMBER	017	KARUIBERIK
003	SUNYAR	018	KOMBOY
004	URFU	020	INSWANBESI SUP
005	ADOKI	021	INYOBI
006	YENDIDORI	022	WARAWAF
007	MOIBAKEN	023	WIR INSOS
008	WIRMAKER	024	BIAWER
009	SYABES	025	WANIRI
010	SAMBER SUP	026	IMBARI
011	KABIDON	027	MANBEORI
012	RARMPIMBO	028	MAMFIAS
013	PADWA	94 09 091	KECAMATAN YAWOSI
014	SUNERI	001	KARMON

DAFTAR KODE DAN NAMA DESA/KELURAHAN TAHUN 2019 SEMESTER I

Provinsi : [94] PAPUA

Kabupaten : [94 09] BIAK NUMFOR

Kode	Nama
94 09 091	KECAMATAN YAWOSI
002	SOR
003	YAWOSI/FANINDI
004	WASORI
005	BOSNABRAIDI
006	ASUR
007	INDAWI
008	MADIRAI
94 09 092	KECAMATAN BONDIFUAR
001	SANSUNDI
002	WOPES
94 09 100	KECAMATAN BIAK BARAT
001	WASYAI
002	ANDEI
003	KABABUR
004	WARBERIK
005	SOSMAY
006	YOMDORI
007	KANAAN
008	ASARYENDI
009	OPURI
010	SOPENDO
011	MAMORIBO
021	ASARKIR
022	DOUSI
023	MARISEN
024	SUMBINYA
025	INSIRI
026	KARNINDI
027	BANASRARES
028	DEDIFU
029	SOPENDO SUP KARKIR
030	RARSBARI
94 09 101	KECAMATAN SWANDIWE
001	FARUSI
002	MANDENDERI
003	MARDORI
004	SWAIPAK
005	KANDI BUNDI/AMPUNBUKOR
006	SARWA
007	NAPDORI
008	RAMDORI
009	WOMBRISAUW
010	SWAINOBER
011	YENBEPIOPER
012	BUSDORI
013	INSUSBARI
014	ANDOINA
015	ORKDORI
016	SASWARBO

DAFTAR KODE DAN NAMA DESA/KELURAHAN TAHUN 2019 SEMESTER I

Provinsi : [94] PAPUA

Kabupaten : [94 10] PANIAI

Kode	Nama	Kode	Nama
94 10 030	KECAMATAN PANIAI TIMUR	94 10 034	KECAMATAN WEGE MUKA
001	UMBUTU / UYUBUTU / UWIBUTU	006	KUGITADI
003	ENAROTALI	007	GEKO
009	KOPO	008	KINOU
012	PAPATO	009	YAGIOBUTU
013	MADI	010	KABOUYAGAPA
015	IPAKIJE	011	OBAIDAGI
018	TIMIDA	012	BOUTAI
019	AIKAI	013	DAPAIBA
025	AWABUTU	014	BOKOWA
026	AMOUGI BUTU	015	YUKEKEBO
027	WOUYEBUTU	94 10 035	KECAMATAN WEGE BINO
028	EKEITADI	001	OBAIYOWETA
029	PUDOTADI	002	DAROUTO
030	IYAITAKA	003	DEY
031	UGIBUTU	004	YIMOUTO
032	TIDAGO/DUPLA	005	BUKADUATA
033	KOGETOKU	006	KOPABUTU
94 10 031	KECAMATAN YATAMO	007	AGUMANIDA
002	WOTAI	008	TAMUGAUWO
003	KENIAPA / UDAUGIDA	009	BUBUGIWO
007	MEMIYIBUTU	94 10 036	KECAMATAN YAGAI
008	UDAUGI	001	AWEBUTU
009	EPOUTO	002	PANIBAGATA
010	BUNAUWO	003	PUGAIDA / DAUPAIDA
011	BUTUMO	004	IPUWA
012	DIMIYA	005	MUJAIYEPA / MUNAYEPA / MUNIYEP
013	EDIKUMEIDA	008	DAWAWA
015	MIYAMO	009	PAIYOGEI
94 10 032	KECAMATAN KEBO	010	DETAUWO
001	AYAIGO / KAGUPAIDA	011	KEDEGE
002	KAGUPAGU	012	WOYOUTO
003	IBOMOMAIDA / IBUMAIDA	013	YAIBU
004	KEBO II	94 10 037	KECAMATAN DEIYAI MIYO
005	TOGOWA	001	UNEBUTU / UWEBUTU
009	KEBO I	003	DEIYAIMO
011	UWAIYE	005	TUGUMO
012	MUGIMEKETAGO	006	TUGUMOMA
013	TUWAMAIDA	94 10 040	KECAMATAN BIBIDA
014	YOKADAGI	003	UGIDIMI
015	GEIBU	004	BIBIDA
016	BUNAIDA	005	KOLAITAGA
94 10 033	KECAMATAN PUGO DAGI	006	ODIYAI
001	KOPAIDAGI	007	DAMA DAMA
002	WEJATADI	008	KUGAISIGA
003	PUGO WOGI	009	KUGAPA
004	IYAIIDAGI	94 10 041	KECAMATAN DUMADAMA
005	IYAITADI	006	DOGOMO
006	BOBA	007	BOMOGBUDUGA
007	WAIEPO	008	DANGGIPA
008	TIPAGO	009	ODEGAPA
94 10 034	KECAMATAN WEGE MUKA	010	SOGOMO
001	UWAMANI	94 10 042	KECAMATAN DOGOMO
002	BADAUWO	002	DAMA II
003	TOKO	007	DUMA
004	MUYADEBE	008	BOMOSIGA
005	WUBUTU		

DAFTAR KODE DAN NAMA DESA/KELURAHAN TAHUN 2019 SEMESTER I

Provinsi : [94] PAPUA

Kabupaten : [94 10] PANIAI

Kode	Nama	Kode	Nama
94 10 042	KECAMATAN DOGOMO	94 10 080	KECAMATAN PANIAI BARAT
009	JAPESIGAIWAKA	012	EPO OBANO
010	WAITAPA	013	TUWAUWO
94 10 070	KECAMATAN ARADIDE	014	WIYOGEI
004	TOYAIMOTI	015	EKINAUWO
009	ABATADI	016	KIGODIDE
010	DINUBUTU	017	WOUKOTOPA
011	DUADIDE	018	UTAKOGOPA
012	TAGIYA	94 10 081	KECAMATAN SIRIWO
013	EMAI	001	IKOTU / BUA
014	KOMOPA	002	SIRIWO/DADOU
015	IYOBADO	003	TODIA
94 10 071	KECAMATAN EKADIDE	004	DOGOMOUTO
003	PASIR PUTIH	005	NOMOKEPOTA
004	AGAPO / WIDIMEIDA	006	EGUAI
005	GEIDA	007	DEGATADI
006	KENEGI	008	WAGEME/WEGEKEBO
007	TEGOUGIPUGAIDA	009	BUGUBUTU
009	ITEUWO	010	YINOTADI
010	GAKOKOTU	011	KEPI
014	DEBAMOMAIDA	012	UWOYUPI
015	MAKIDIMI	94 10 082	KECAMATAN MUYE
016	OGEIDA	001	EPOU / EPOBUTU
94 10 072	KECAMATAN AWEIDA	002	MUYETADI
001	DETA	003	TINO
002	TUGUWAI	004	TIGA DAMUTO
003	TUGUWAI MOMA	005	BEBIYAI
004	BUMAIDA	006	ODEBUTU
005	DEBAIYE	007	OBAIMAPA
94 10 073	KECAMATAN FAJAR TIMUR	94 10 083	KECAMATAN NAKAMA
001	AKOUBAIDA	001	OKAITADI
002	YABOMAIDA	002	KITO
003	DAUWAGU	003	UWODEGE
004	BODATADI	004	DIGIYO TUMATAIDA
005	GANEYATAKA	005	DIGIUGI
007	IBOUWAGU	006	KADIYAI
008	YABOMAIDA II	007	ITOKA
94 10 074	KECAMATAN TOPIYAI	008	GEKEITAGO
001	OBAIPUGAIDA	94 10 084	KECAMATAN TELUK DEYA
002	EYAGITAIDA	001	UKAWUWO
004	MOMAGEIDA	002	WAIPA
005	EKAUWIYA	003	OKAGO
006	DEBAKEBOUDA	004	TOTIYO
007	KAIDOUTADI	005	BIYADIDE
008	POGEIDIMI	006	PEKEGE
010	OKONOBANDA	007	GIWO
011	BAGUWO	008	WAGE
012	KEGAMA	94 10 090	KECAMATAN BOGOBAIDA
94 10 080	KECAMATAN PANIAI BARAT	003	BOGOBAIDA / BOGODIDE
003	MOGEYA	004	NAWIPAWO
004	OBANO	006	NAMUTADI
005	KEGOUA	017	MADOU
006	TIPAKOTU	022	MUNAIYEPA
007	BEKO	023	UWAGI
009	PAKAGE KEBO	024	IPOUWO
010	IDAIYE	94 10 091	KECAMATAN YOUTADI
011	AMOPA	003	YOUTADI

DAFTAR KODE DAN NAMA DESA/KELURAHAN TAHUN 2019 SEMESTER I

Provinsi : [94] PAPUA
Kabupaten : [94 10] PANIAI

Kode	Nama
94 10 091	KECAMATAN YOUTADI
004	WANEUWO WADO
005	YOUTADI II
006	JIBUDODE II
007	YAMAUWO
94 10 092	KECAMATAN BAYA BIRU
001	NOMOUWODIDE
002	DOKONEIDA
003	BAYABIRU
004	JIGITOPA TIMUR
005	WEGEMA
006	WIYAUGI
007	OBAYA DIMI
008	EYAPOUDA
009	MIYOKEPI
010	DAUWODIDE
011	NDEOTADI

DAFTAR KODE DAN NAMA DESA/KELURAHAN TAHUN 2019 SEMESTER I

Provinsi : [94] PAPUA

Kabupaten : [94 11] PUNCAK JAYA

Kode	Nama	Kode	Nama
94 11 040	KECAMATAN FAWI	94 11 055	KECAMATAN MUARA
002	TURMO	002	KULIRIK
003	FAWI	003	DOLINGGOBAK
006	BAKUSI	004	YALINGGUA
008	EVO	005	MUARA
009	YEREI	006	TALILOME
010	KAHO	007	DOLIGOBAK
011	BIRICARE	008	YAMBIDUGUM
012	DOREY	94 11 056	KECAMATAN PAGALEME
013	FII	001	KULOKENGGAME
94 11 041	KECAMATAN DAGAI	002	IGIMBUT
005	GUWERI	003	PAGALEME
007	DAGAI	004	MULIAMBUT
014	MBOMBAN	005	LUNGGINERI
015	YEIHINERI	94 11 057	KECAMATAN GURAGE
016	MANDARALANI	001	URGELE
017	DEBITE	002	YAGONIK
019	DAGAI 2	003	TIRU
020	DEIDE	004	LULAME
021	FARIDE	005	YARMUKUM
022	SOI	006	PILIA
94 11 042	KECAMATAN KIYAGE	007	YANIRUK
003	TUMBIWOLU	008	GWENGGU
004	KIYAGE	009	TUKWI
008	KELANDU	010	YOGORINI
018	ATOLI	011	NALIME
023	AMURINGGIK	94 11 058	KECAMATAN IRIMULI
024	WAMGGIBA	001	ANGGUTARI
025	TENGGABANGWI	002	WANDENGGOBAK
026	AMBO	003	PUNCAK SENYUM
94 11 050	KECAMATAN MULLA	004	YIGINIKIME
008	PRULEME	005	WUNAGELO
009	WUYUKWI	006	DONDO
023	WUYUNERI	007	TANOBA
025	USIR	008	NIRUWI
026	PEPERA	009	YALIKAMBI
027	MULIAGAMBUS	94 11 060	KECAMATAN ILU
028	TRIKORA	005	LAMBO
029	TOWOGI	006	WURAK
030	BIRAK AMBUS	020	PINDEBAGA
94 11 053	KECAMATAN YAMBI	030	DOLINGGAME
001	YAMBI	034	MAKA
002	MOULO	035	MOBIGI
003	TENOLOK	036	YAURIA I
004	GINIGOM	037	BELANTARA
005	MONDU	038	KALENGGA
006	DAGGENPAGA	039	PULAU TIMUR
007	YOBOLUK	040	GIRMOR
008	WONOME	041	PULOGENGA
009	TIRINERI	042	KIRIGIMADUK
94 11 054	KECAMATAN ILAMBURAWI	043	PUKI PAKI
001	JIGUNIKIME	044	KURIKPULOK
002	BERELEME	045	MEGEWI MEGEWA
003	ILAMBURAWI	046	KANINONGGO
004	KALOME	047	GUBULOME
005	TEMU	048	GINIPAGO
94 11 055	KECAMATAN MUARA	049	AULAME
001	KARUBATE	94 11 061	KECAMATAN TORERE
		001	GUBUGANI

DAFTAR KODE DAN NAMA DESA/KELURAHAN TAHUN 2019 SEMESTER I

Provinsi : [94] PAPUA

Kabupaten : [94 11] PUNCAK JAYA

Kode	Nama	Kode	Nama
94 11 061	KECAMATAN TORERE	94 11 065	KECAMATAN NUME
004	AMBOK	009	TOMBOK
005	AWIYAM	010	KERING
006	TUBUGIME	011	MAYONGGA
007	WARIRU	012	AKWIPAGA
009	DIGI	013	ONENDU
010	KIKUP	94 11 066	KECAMATAN NIOGA
011	GUNUNG TAYOK	001	NIOGA
012	NAMBU	002	WONGGI
013	ASUA	003	YONGGI
014	DEGEI	004	MURUWI
015	SIGOU	005	WAMBAGALO
016	NALU	006	GIBAGA
94 11 063	KECAMATAN YAMONERI	007	WUTIKME
001	YAMONERI	008	WANDURI
002	GUMAWI	009	JIGONIKME
003	DIGOLOME	010	PAPAK
004	NGGINIGUM	011	WALOM
005	BUNUME	94 11 067	KECAMATAN GUBUME
006	JIMBENERI	001	KUMIGI
007	ABERIAMBUT	002	GUBUME
008	KAROBAK	003	APELOME
009	WUGIWAGI	004	MONDU
010	YAGALUK	005	GUBUNERI
011	MOULO	006	KENENDAGA
012	JIMBANIME	007	TIMORAMO
013	JIGOLOK	008	MENGGEGENIKIME
014	JIGELO	009	TINGGIRAGE
015	PIYAPIGI	010	WUNGGANI
016	JIBONOK	011	MILINERI
94 11 064	KECAMATAN WAEGI	012	MELELA
001	AMBITMBIT	013	NOBA-NOBA
002	AGOBAGA	014	NOGI
003	AULAKME	015	JINGGI
004	ANGGITARI	016	GINILUME
005	JIBINGGAME	017	LINGGUNI
006	NAKOGWE	94 11 068	KECAMATAN TAGANOMBAK
007	GINILOME	001	ANDUGIR
008	YALIBATE	002	MUARA MIGUNI
009	WURUNIKME	003	GUNA
010	LERA WERA	004	MANDURA
011	ANDIRON	006	WUMBIRI
012	TONOMANGGEN	007	PEREYA
013	TIRIGOI	008	GINIMANGGEN
014	MONDOGONERI	009	LAWORAGE
015	TOWOLOK	010	ABILI
016	TENOLOK	011	LUGUBAGO
017	ORILUK	94 11 070	KECAMATAN TINGGINAMBUT
018	PAGARGOM	002	TINGGINERI
019	JIOGOBAK	003	MONIA
94 11 065	KECAMATAN NUME	009	TINGGINAMBUT
001	YAWOR	016	MELEKOM
002	MEPAR	018	GUBUGUR
003	OUM	019	BERIME
004	NUME	020	WOMELAGANDAN
005	WORALUK	021	TOMBO
006	WURINA	022	GIMANGGEN
007	ANEBALUI	023	URAGI
008	PAGOLOME		

DAFTAR KODE DAN NAMA DESA/KELURAHAN TAHUN 2019 SEMESTER I

Provinsi : [94] PAPUA

Kabupaten : [94 11] PUNCAK JAYA

Kode	Nama	Kode	Nama
94 11 070	KECAMATAN TINGGINAMPUT	94 11 081	KECAMATAN LUMO
024	YAMENGA	002	GILIBE
025	DEGI	003	TIGIR
026	PARALO	004	WULUMA
027	YUGUMBELAWI	005	NINGGINERI
028	BIGIRAGE	006	WURABAK
029	LUMBUK	007	LUMO
030	INKIMALUK	008	GILUME
031	GOBAK	009	KILILUMO
032	PAPUA	94 11 082	KECAMATAN MOLANIKIME
033	TINGGINIME	001	MEWUT
034	GIGUME	002	BELABA
035	YONGGUN	003	MALONGEN
94 11 071	KECAMATAN KALOME	004	TIOLEME
001	TORAGE	005	WANUME
002	PALUMAGI	94 11 090	KECAMATAN YAMO
003	JIRAMOK	004	BINIME
004	YANENGGAWI	005	WUNDU
005	WURABUME	007	YOGOLAWI
006	BINGGELUME	008	GOYAGE
007	KAYOGEBUR	009	TIOGEME
008	KALOME	010	YAMBUNI
009	AGAPE	011	KABILIMBUT
010	CILOME	012	WOLAME
011	LONGGAWI	013	MUARA
012	WUNDINI	014	KWATINERI
013	BEREM	015	YILEYALE
014	DIRALUK	016	GIBAGA
015	PILIBUR	017	NAMI
016	JINGGWI	018	LINWAKWI
94 11 072	KECAMATAN WANWI	94 11 091	KECAMATAN DOKOME
001	BUNALUK	001	DOKOME
002	GEREJA LAMA	002	URAGE
003	ANGGALO	003	NUNGWAWI
004	NANEGEME	004	NOWONERI
005	PONGGONAME	005	NOWOME
006	YUNGGWI	006	IMULINERI
007	PERNALUK	007	MOLOBAK
008	BIME	008	PURBALO
009	WIYAGE	009	KUMIBUT
010	ANGGEGE		
011	NUWI		
012	PIYABIGIMBUT		
013	KIBURU		
014	WANWI		
015	GIBUME		
016	NABURAGE		
017	ANGGAGALO		
94 11 080	KECAMATAN MEWOLUK		
002	MEWOLUK		
006	GUMBURU		
007	ANGGULOPAGA		
008	BALINGGUP		
009	WALIBA		
010	WUTIKME		
011	GININIK		
012	BIAK		
94 11 081	KECAMATAN LUMO		
001	WURAMBURU		

DAFTAR KODE DAN NAMA DESA/KELURAHAN TAHUN 2019 SEMESTER I

Provinsi : [94] PAPUA
Kabupaten : [94 12] MIMIKA

Kode	Nama	Kode	Nama
94 12 010	KECAMATAN MIMIKA BARAT	94 12 030	KECAMATAN MIMIKA BARU
020	KOKONAO	018	DINGONARAMA
021	MIGIWIA	019	PASAR SENTRAL
022	MIMIKA	020	WANAGON
023	KIYURA	021	SEMPAN
024	APURI	022	HANGAITJI
025	ATAPO	023	NINABUA
026	APARUKA	024	KEBUN SIRIH
94 12 011	KECAMATAN MIMIKA BARAT JAUH	025	PERINTIS
001	POTOWAYBURU	94 12 031	KECAMATAN KUALA KENCANA
002	YAPAKOPA	003	KARANG SENANG
003	AINDUA	004	KUALA KENCANA
004	TAPORMAI	006	UTIKINI BARU
005	UMAR	007	BHINTUKA
94 12 012	KECAMATAN MIMIKA BARAT TENGAH	008	PIOKA KENCANA
001	PRONGGO	009	MIMIKA GUNUNG
002	KIPIA	010	KARYA KENCANA
003	MAPAR	011	JIMBI
004	AKAR	012	UTIKINI II
005	KAPIRAYA	013	UTIKINI III
006	UTA	94 12 032	KECAMATAN TEMBAGAPURA
007	MUPURUKA	001	TEMBAGAPURA
008	WUMUKA	002	WAA
009	WAKIA	003	ARWANDOP
94 12 013	KECAMATAN AMAR	004	TSINGA
001	IPIRI	006	JAGAMIN
002	PARIPI	007	OPITAWAK
003	YARAYA	008	DOLININGKNGIN
004	AMAR	009	BANIGOGOM
005	KAWAR	010	BANTI II
006	MANUARE	94 12 033	KECAMATAN WANIA
94 12 020	KECAMATAN MIMIKA TIMUR	001	KAMORO JAYA
004	POMAKO	002	MONOKAU JAYA
009	TIPUKA	003	WONOSARI JAYA
010	HIRIPAU	004	MANDIRI JAYA
012	KAUGAPU	005	INAUGA
013	WANIA	006	NAWARIPI
015	MWAPI	007	KADUN JAYA
94 12 021	KECAMATAN MIMIKA TENGAH	94 12 034	KECAMATAN IWAKA
001	KEAKWA	001	LIMAU ASRI
002	TIWAKA	002	LIMAU ASRI BARAT
003	ATUKA	003	WANGIRJA
004	AIKAWAPUKA	004	IWAKA
005	KAMORA	005	NAENA MUKTIPURA
94 12 022	KECAMATAN MIMIKA TIMUR JAUH	006	MULLA KENCANA
001	FANAMO	007	PIGAPU
002	OHOTYA	94 12 035	KECAMATAN KWAMKI NARAMA
003	OMAWITA	001	HARAPAN
004	AMAMAPARE	002	MEKURIMA
005	AYUKA	003	LANDUM MEKAR
94 12 030	KECAMATAN MIMIKA BARU	004	OLAROA
004	KOPERAPOKA	005	BINTANG LIMA
012	TIMIKA JAYA	006	DAMAI
013	KWAMKI BARU	007	WALANI
015	NAYARO	008	AMOLE
016	TIMIKA INDAH	009	LAMOPI
017	OTOMONA	010	TUNAS MATOA
		94 12 040	KECAMATAN AGIMUGA
		005	FAKA FUKU

DAFTAR KODE DAN NAMA DESA/KELURAHAN TAHUN 2019 SEMESTER I

Provinsi : [94] PAPUA
Kabupaten : [94 12] MIMIKA

Kode	Nama
94 12 040	KECAMATAN AGIMUGA
007	KILIARMA
008	AMUNGUN
009	ARAMSOLKI
010	HINAT UNTUNG
011	MASAIMAMO
012	EMKOMA HALAMA
013	EMOGORA
94 12 041	KECAMATAN JILA
001	JILA
005	DILOA
006	NOEMUN
009	PASIR PUTIH
010	PILIKOGOM
011	BUNARAUGIN
012	UMPLIGA
013	DIOLA II
014	AMUAOGOM
015	JENGKOAN
94 12 042	KECAMATAN JITA
001	SUMAPRO
002	WAPU
003	WENIN
004	NOEMA
005	SEMPAN TIMUR
006	WACAKAM
007	WAITUKU
008	YAITAK
009	BULUMEN
010	KANMAPIRI
94 12 043	KECAMATAN ALAMA
001	ENGGIN
002	SENAWAK
003	GESELAMA
004	BEMOKI
005	TAGALARMA
006	UNOMOGOM
007	WUAREM
008	PURUA
009	KELMIT
010	YENGGELO
011	ALAMA
012	WANDUD
013	PUSUWE
94 12 044	KECAMATAN HOYA
001	HOYA
002	JINONI
003	MAMONTOGA
004	KULAMOGAN
005	JAWA
006	PUTI

DAFTAR KODE DAN NAMA DESA/KELURAHAN TAHUN 2019 SEMESTER I

Provinsi : [94] PAPUA

Kabupaten : [94 13] BOVEN DIGOEL

Kode	Nama	Kode	Nama
94 13 010	KECAMATAN JAIR	94 13 031	KECAMATAN FOFI
007	GETENTIRI	002	SADAR
008	BUTIPTIRI	003	MAKMUR
009	ANGGAI	004	HAMKHU
010	ASIKI	005	HELLO
011	MIRI	006	DOMO
94 13 011	KECAMATAN SUBUR	007	SOHOKANGGO
001	KAISA	008	NAVINI
002	SUBUR	94 13 032	KECAMATAN ARIMOP
003	BHAKTI / WAGAI	001	PATRIOT
005	AIWAT	002	GINGGIMOB
94 13 013	KECAMATAN KIA	003	MAJU
004	METTO	004	UJUNG
006	UJUNGKIA	005	BUKIT
007	OBINANGGE	006	ARIMBIT
008	WATEMU	007	AROA
009	KAPOHU	94 13 040	KECAMATAN KOUH
94 13 020	KECAMATAN MINDIPTANA	003	JAIR
002	EPSEMBIT	004	MANDOBO
004	UMAP	005	KOUH
005	IMKO	94 13 041	KECAMATAN BOMAKIA
006	ANGGUMBIT	001	SOMI
007	NIYIMBANG	002	BOMAKIA I
008	ANDOPBIT	003	BOMAKIA II
009	TINGGAM	004	AIFO
013	OSSO	005	UNI
014	KAMKA	94 13 042	KECAMATAN FIRIWAGE
015	MINDIPTANA	001	FIRIWAGE
020	WANGGATKIBI	002	KARUWAGE
021	AWAYANKA	005	WALIBURU
022	KAKUNA	006	KABUWAGE
94 13 021	KECAMATAN INIYANDIT	94 13 043	KECAMATAN MANGGELUM
001	AUTRIOP	001	MANGGELUM
002	OGENATAN	002	MANGGA TIGA
003	LANGGOAN	003	KEWAM
004	WARIK TOOP	004	BAYANGGOP
005	TETOP	005	GAGUOP
94 13 022	KECAMATAN KOMBUT	006	BURUNGGOP
002	AMUAN	94 13 044	KECAMATAN YANIRUMA
003	MOKBIRAN	001	FEFERO
004	KAWANGTET	003	YANIRUMA
005	KOMBUT	004	MANGGEMAHE
94 13 023	KECAMATAN SESNUK	94 13 045	KECAMATAN KAWAGIT
001	ANGGAMBURAN	003	BIWAGE 2
003	SESNUK	004	BIWAGE 1
004	AMBORAN	009	KOMBAL
005	KANGGUP	010	NIOP
006	YOMKONDO	011	KAWAGIT
94 13 030	KECAMATAN MANDOBO	012	WANGGOM
004	AMPERA	94 13 046	KECAMATAN KOMBAY
005	PERSATUAN	002	WANGGEMALO
006	MAWAN	003	DEMA
007	SOKANGGO	004	UGO
008	MARIAM	005	YAFUFLA
94 13 031	KECAMATAN FOFI	006	SINIMBURU
001	BANGUN	94 13 050	KECAMATAN WAROPKO
		001	WINIKTIT

DAFTAR KODE DAN NAMA DESA/KELURAHAN TAHUN 2019 SEMESTER I

Provinsi : [94] PAPUA

Kabupaten : [94 13] BOVEN DIGOEL

Kode	Nama
94 13 050	KECAMATAN WAROPKO
002	KANGGEWOT
003	UPYETETKO
007	WAROPKO
008	WOMBON
010	UPKIM
012	IKCAN
013	INGGEMBIT
94 13 051	KECAMATAN AMBATKWI
001	ANYUMKA
002	KUKEN
003	NYUM / AWAKEN
004	KOLOPKAM
005	ARIMBIT
94 13 052	KECAMATAN NINATI
004	NINATI
005	YETETKUN
006	KAWAKTETBUT
007	TEMBUTKA
008	TIMKA

DAFTAR KODE DAN NAMA DESA/KELURAHAN TAHUN 2019 SEMESTER I

Provinsi : [94] PAPUA

Kabupaten : [94 14] MAPPI

Kode	Nama	Kode	Nama
94 14 010	KECAMATAN NAMBIOMAN BAPAI	94 14 023	KECAMATAN BAMGI
001	WAGIN	005	TAGAIMON KORAME
002	MUR	94 14 024	KECAMATAN YAKOMI
003	LINGGUA	001	AMK
004	YATAN	002	YAME
005	KATAN	003	BENGGGO
006	MONANA	004	KOKOYA
007	WAMAN	005	MULYA / BOROBABA
008	KOBA	012	OGORITO
009	KOGOYAMAN	013	EBESKE
010	IMA	94 14 030	KECAMATAN OBAA
011	AGHAM	001	MAPPI BAWAH
012	TEREYEMU	002	WANGGATE
013	MAGABAK	003	KADAM/OYIM
014	GHANU	004	P I A I
015	WARUME	005	KOGO
94 14 011	KECAMATAN MINYAMUR	006	E N E M
001	KABE	007	R E P
002	SUMUR AMAN	008	S O B A
003	KOFAR	009	DAGIMON
004	KOMRU	010	KEPI
005	SENE	011	OBAA
006	TARAGAE	012	E M E T E
007	UPIN	013	T O K O M
008	KHAUMI	014	M U I N
009	ATTI	015	RAYAM
010	KAYAGAE	016	MAIRU
011	PANO	017	GAUDA
012	KOGIR	018	MARBIN
94 14 020	KECAMATAN EDERA	019	HAROME
001	YODOM	020	YANGPOP
002	BANAMEPE	021	PAEDAM
003	BADE	022	MADU
004	ISYAMAN	023	METIM
006	MEMEMU	024	MASIN
007	GIMIKIA	94 14 031	KECAMATAN PASSUE
008	GETURKI	001	RIMBA JAYA / GAYU
94 14 021	KECAMATAN VENAHA	002	KAIME
002	SAHAPIKIA	003	T A I M/PASUE
006	YIBIN	004	KOTIAK
007	HARAPAN	005	N O H O N
008	PIES	006	KOTUP / XOTUP
009	MEMES	007	TOKOMPATU
010	MOPIO	008	MENYA
011	SIEN	009	BAGARAM
014	GETIYO	010	SEPOH
94 14 022	KECAMATAN SYAHCAME	011	BAITATE
001	HOMILIKIA	012	AFOGOMA
002	KOBETA	013	URUFU
003	ASSET	94 14 040	KECAMATAN HAJU
004	OSSO	001	PAGAI
005	BOSMA	002	KERKE
006	OGOTO	003	ARARE
94 14 023	KECAMATAN BAMGI	004	KATAGE
001	YELOBA	005	YAGATSU
002	KONEBI	006	SOGOPHE
003	SIBI	007	WIYAGE
004	TAGAIMON SIWO	008	TSEMTAIPIM

DAFTAR KODE DAN NAMA DESA/KELURAHAN TAHUN 2019 SEMESTER I

Provinsi : [94] PAPUA

Kabupaten : [94 14] MAPPI

Kode	Nama	Kode	Nama
94 14 040	KECAMATAN HAJU	94 14 063	KECAMATAN TI-ZAIN
009	AMAGATSU	002	KUMABAN
010	ATSIPIM	003	TUGUMAU
011	OKOR	004	BASMAN
012	WAROGOM	005	MEROKIMA
013	GAIRIPIM	007	PIER
014	KAIBUSENE	008	TARWA
015	KASIMA	009	MU
016	KAIBU		
017	AMENDA		
018	A M U R O		
019	MANI		
94 14 050	KECAMATAN ASSUE		
001	SIGARE		
002	KAITOK		
003	HOMANG		
004	JUFO KECIL		
005	ECI		
006	YAME		
007	ABOGE		
008	KOPI		
009	ISAGE		
010	KIKI		
011	KHABU		
012	JUFO BESAR		
013	KERU		
014	ASAREN		
015	CHANANI		
016	GIRIMIO		
017	HAFFO		
018	MEDA		
94 14 060	KECAMATAN CITAKMITAK		
005	EPEM		
006	TAMANIM		
007	SENGGO		
010	ABAU		
011	KUMASMA		
012	WOMIN		
013	BIDNEU		
94 14 061	KECAMATAN KAIBAR		
001	FOMU		
002	TIAU		
003	BINERBIS		
005	AMASU		
006	IMEMBI		
007	YEMU		
008	TAYAU		
94 14 062	KECAMATAN PASSUE BAWAH		
001	WONGGI		
002	BUSIRI		
003	KETA		
004	VETA		
005	HONYA		
006	HAKU		
007	SAMARUKIE		
008	BIFO		
94 14 063	KECAMATAN TI-ZAIN		
001	SAGIS		

DAFTAR KODE DAN NAMA DESA/KELURAHAN TAHUN 2019 SEMESTER I

Provinsi : [94] PAPUA
Kabupaten : [94 15] ASMAT

Kode	Nama	Kode	Nama
94 15 010	KECAMATAN PANTAI KASUARI	94 15 020	KECAMATAN FAYIT
020	SANAPAI	016	BAKYOR
021	ESEIB	017	ISAR
022	BAWOR	018	SAYOA
023	SERAMIT	019	BORA
024	YAGAMIT	94 15 021	KECAMATAN ASWI
025	YAHUI	001	PIRAMAT
026	KAMUR	002	BAWOS
027	HAINAM	003	BAGAIR
040	SARMAFO	004	TAURO
94 15 011	KECAMATAN KOPAY	005	KAGAS
001	KAWEM	006	WIYAR
002	AIRO SAPEM	007	AMAITA
003	KAIPOM	008	AKAN TAPAK
004	HAHARE	009	MAPANE
005	AIKUT	010	AINAMSATO
006	SENEPIT	94 15 030	KECAMATAN ATSY
007	SANEM	006	AMBISU
008	SASIME	010	YASIU/YAISU
009	WAGASU	011	ATSY
010	HEIYARAM	012	AMANAMKAI
94 15 012	KECAMATAN DER KOU MUR	013	BIPIM
001	AMKAI	014	BINE
002	YAMKAP	015	SOGONI
003	AMARU	024	BAKASEI
004	AMKUM	028	CEWEWYAMEW
005	EROSAMAN	94 15 031	KECAMATAN SIRETS
006	AMAGAIS	001	WAGANU
94 15 013	KECAMATAN SAFAN	002	FOS
001	EMENE	003	AWOK
002	TAREO	004	KAIMO
003	SEMENDORO	005	YAUSAKOR
004	SAMAN	006	DAMEN
005	AWORKET	007	BIWAR DARAT
006	PRIMAPUN	008	SAKOR
007	KAIRIN	94 15 032	KECAMATAN AYIP
008	BAYUN	003	COMORO
009	SANTAMBOR	005	KAWET
010	YAPTAMBOR	006	MAUSI
011	SIMSAGAR	94 15 033	KECAMATAN BECTBAMU
012	ITERSOK	001	OMANASEP
94 15 014	KECAMATAN AWYU	002	WARKAI
001	SOHOMANE	003	YOU
002	SUAGAI	004	BIWAR LAUT
003	YERFUM	005	ATAMBUITS
004	SAGARE	006	DESEP
005	YEFUWAGI	007	PIRPIS
006	WAGI	94 15 040	KECAMATAN SUATOR
94 15 020	KECAMATAN FAYIT	001	JINAK
001	BASIM	002	WOWI
002	WARAS	007	KARBIS
003	OCENEP	008	BUBIS
004	PIRIEN	009	BINAM
005	BIOPIS	010	BURBIS
006	NANAI (NANAY)	011	WAGANU DUA
013	AIS	014	SORAI
014	YAWAS	015	WAGABUS
015	KAYARPIS		

DAFTAR KODE DAN NAMA DESA/KELURAHAN TAHUN 2019 SEMESTER I

Provinsi : [94] PAPUA
Kabupaten : [94 15] ASMAT

Kode	Nama	Kode	Nama
94 15 040	KECAMATAN SUATOR	94 15 060	KECAMATAN AGATS
016	EMNAM	003	PER
94 15 041	KECAMATAN KOLF BRAZA	004	YOMOTH
001	BINAMZAIN	005	ASUWETSY
002	PIRABANAK	006	BIS AGATS
003	WOUTU BRAZA	007	BISMAM
004	PATIPPI	010	MBAIT
005	WOUTU KOLOF	011	BOU
006	SIPANAP	012	KAYE
007	PEPERA	013	SUWRU
008	ULAKIN	014	SAW
009	WAIJENS	94 15 070	KECAMATAN SAWA ERMA
010	BUTUKATNAU	003	ERMA
011	AUBAN	004	SONA
016	BUMU	013	BU
019	KAPAYAP I	014	ER
020	KAPAYAP II	015	SAWA
94 15 042	KECAMATAN JOUTU	025	PUPIS
001	DAIKOT	026	AGANI
002	SOMNAK	027	MUMUGU
003	DEKAMER	029	SAUTI
004	VAKAM	032	MUMUGU II
005	WABAK	94 15 071	KECAMATAN SURU-SURU
006	VAKAM DUA	001	TOMOR
007	BOR	002	JIFAK
94 15 043	KECAMATAN KOROWAY BULUANOP	003	TII
001	MABUL	004	SAGAPU
002	AYAK	005	JESENKO
003	BANUM	006	KOBA
004	UJUNG BATU	007	SEE
005	NAGATUN	008	SURU-SURU
006	AMAKOT	009	DUMATEN
007	KAPAYAP III	010	HOM-HOM
94 15 050	KECAMATAN AKAT	011	AJIN
005	AYAM / AKAT	012	KOROBUK
006	MANEP	013	KATALINA
007	BECO	014	OBIO
008	YUNI	015	SALBIK
009	BETKUAR	016	LINDUK
013	WAW CESAW	017	BESIKA
014	BAYIW PINAM	018	LALUK
015	CUMNEW	019	KEBIKDUK
016	JEWES DOAR	020	HULAM
018	FAKAN	021	WALASE
019	SIMINI	022	BERIMONO
94 15 051	KECAMATAN JETSY	023	ASGUN
001	SESAKAM	94 15 072	KECAMATAN UNIR SIRAU
002	AMBOREP	001	KOMOR
003	JETSY	002	WARER
004	PAU	003	AYIR
005	AKAMAR	004	PAAR
006	BIRAK	005	AMOR
007	KATEW	006	BERIP
008	DAWER	007	JIPAWER
94 15 060	KECAMATAN AGATS	008	MUNU
001	BERITEN	009	ABAMU
002	UWUS	94 15 073	KECAMATAN JOERAT
		001	YENI

DAFTAR KODE DAN NAMA DESA/KELURAHAN TAHUN 2019 SEMESTER I

Provinsi : [94] PAPUA
Kabupaten : [94 15] ASMAT

Kode	Nama
94 15 073	KECAMATAN JOERAT
002	YAMAS
003	OMOR
004	ONAVAI
005	YUFRI
006	YAUN
94 15 074	KECAMATAN PULAU TIGA
001	WEO
002	AS
003	ATAT
004	KAPI
005	NAKAI
006	AOU
007	ESMAPAN
008	EROKO
009	YAKAPIS
010	FUMEIRIPITS
011	AOAP

DAFTAR KODE DAN NAMA DESA/KELURAHAN TAHUN 2019 SEMESTER I

Provinsi : [94] PAPUA

Kabupaten : [94 16] YAHUKIMO

Kode	Nama	Kode	Nama
94 16 010	KECAMATAN KURIMA	94 16 014	KECAMATAN OBIO
025	IBIROMA	012	YAGABO
026	WANEM	013	PENIGIK
027	ANJELMA	94 16 015	KECAMATAN PASEMA
028	OBOLMA	001	PASEMA
029	HIHUNDES	002	LEINOKO
038	KILISE	003	LOWET
039	KIMA	004	WEA
040	LUHULEMA	005	SENGANGGE
041	YAGARELO	006	WULIN
042	WULIK PUNUA	007	PUPI
043	ESALIEN	94 16 016	KECAMATAN AMUMA
044	TUKUAREK	001	AMUMA
045	LOTIA/HUGLOT	002	TOLIKAPURA
046	PUSUAGA	003	SARMUGE
047	SOROH	004	WISIKMA
048	EROMA	005	BALUM ERANG
049	AIR GARAM	006	GOLOWEN
050	WULUAGAIMA	007	ORUGAI
051	HUKEN	008	SAGASAL
052	HUGUMA	009	SILORIN
053	PARELA	010	WAEKLEK
054	HESMAT	011	PLAU
94 16 011	KECAMATAN MUSAİK	012	HARAPAN
001	LIDIPMU	013	KINKA
002	USAREGEİK	94 16 017	KECAMATAN SURU-SURU
003	SUMEGEN	001	SURU-SURU
004	HENDIKMA	002	SEE
005	BUE	003	GOPA
006	DEKBOK	004	TIL
007	WELEHEİKMA	005	JIFAK
008	HALETUK	006	JINUSUGU
009	YERIKO	007	SAGAPUT
010	ESAIKMA	008	TOMOR
94 16 013	KECAMATAN DEKAI	009	WORUPI
001	DEKAI	010	SENIPAN
002	KUASERAMA	011	YOSUA
003	MORUKU	012	RENTIS
004	MASSI	013	SOLOK
005	KEIKEY	94 16 018	KECAMATAN WUSAMA
006	KUARI	001	SABIN
007	MUARA	002	APDAGMA
008	KIRIBUN	003	MUGI
009	KOKAMU	004	HARAP
010	TOMON I	005	SUOK
011	SOKAMU	006	MUL
012	TOMON II	007	KOLODOMA
94 16 014	KECAMATAN OBIO	008	SANGATUR
001	MUNU	009	SOWALING
002	OBIO	010	YEREKAMA
003	PUGUN	011	WALKUNA
004	UJIN	94 16 019	KECAMATAN SILIMO
005	YAHUFA	001	MOMNOWAK
006	JIBAK	002	EKSA
007	PATIN	003	SILIMO
008	HOM HOM	004	SILOMA
009	WENDAME	005	WALKRUK
010	KWAKENORO	006	SODULE
011	BUSUPA		

DAFTAR KODE DAN NAMA DESA/KELURAHAN TAHUN 2019 SEMESTER I

Provinsi : [94] PAPUA

Kabupaten : [94 16] YAHUKIMO

Kode	Nama	Kode	Nama
94 16 019	KECAMATAN SILIMO	94 16 024	KECAMATAN BOMELA
007	SAGADUK	005	SOMBAT
008	ASIA	006	KUBIALAT
009	SUET	94 16 025	KECAMATAN SUNTAMON
010	NEKILEI	001	TAPASIK
011	SUOK	002	SUNTAMON
012	SIANELE	003	DIRIK
013	EREMNAHOM	004	MASUMKON
014	SILON	005	BINALKON
015	FABE	006	BULBUL
016	WEAKMA	007	YUP
017	PINDA	008	BONGKOK
018	HWESALOME	94 16 026	KECAMATAN SOBAHAM
019	SEBIN	001	YALISOMON
020	WUBIALO	002	YABI
94 16 020	KECAMATAN NINIA	003	HAMIK
004	LILIGAN	004	KULAHAIK
005	NINIA	005	SOBAHAM
013	LILIGAN 2	006	BALINGGAMA
022	NINIAHAN	007	DOHONG
023	SOHWAL	008	SIMBUK
024	WAREK	009	PUAHUN
025	WAHAIK	010	SILAK PAHABOL
026	HWEALOMA	011	SELE
027	BABET	012	BENEMBIA
028	KAHUL	013	HUBIK
94 16 021	KECAMATAN HOLUWON	94 16 027	KECAMATAN KORUPUN
001	HOLUWON	001	KORUPUN
003	WENI	002	DAGI
004	SOSI	004	WEMIN
005	SIA	005	MOROME
006	BINELERUK	007	MOO
007	SOHONGGIK	008	BATKUK
008	DANGGEMA	009	MALDUA
94 16 022	KECAMATAN LOLAT	010	AMDUA
001	WANIM	011	SOMSEK
002	LOLAT	012	BASAL
003	BUNDE	013	YAMDUA
004	SERAHAK	014	DILDAU
005	WEBILE	94 16 028	KECAMATAN SELA
006	DINGGILA	001	SELA
007	ESALEK	002	MEGOM
008	DENEMA	003	MONDON
94 16 023	KECAMATAN LANGDA	004	ORISIN
001	LANGDA	005	MONAMNA
002	ALIRJI	006	EJUB
003	LARYI	007	PHOY
004	KAP-KAP/KIKMAI	008	HOROMAN
005	YALAR	009	MAKERO
006	WASUMURJI	010	DOLBOL
007	KIRABUK	011	HEMUKA
008	BEBEKLE	012	SULDA
009	LUKUN	013	MEKDUA
94 16 024	KECAMATAN BOMELA	014	BERA
001	BOMELA	015	HOLDOMEN
002	YALMABI	016	ASOK
003	KITIKNI	94 16 029	KECAMATAN KWELAMDUA
004	PALAMDUA	001	DEBULA

DAFTAR KODE DAN NAMA DESA/KELURAHAN TAHUN 2019 SEMESTER I

Provinsi : [94] PAPUA

Kabupaten : [94 16] YAHUKIMO

Kode	Nama	Kode	Nama
94 16 029	KECAMATAN KWELAMDUA	94 16 034	KECAMATAN UBAHAK
002	KUBUK DUA	001	SARUK
003	BALUK	002	UBAHAK
004	KEMLIGIN	003	SOSOMIKMA
005	KWELAMDUA	004	PINI
006	SENAYOM	005	KELENG
007	SESEPNE	006	MABIEN
008	OBIS	007	SUHUNTEK
009	YALIDOMON	008	SILONG
010	KABULAN	009	NURAP
94 16 030	KECAMATAN ANGGRUK	010	WAMUHUK
011	YAHOLIKMA	011	WELILE
021	LELAMBO	012	KIBIANGGEN
034	TULPA	013	FURULUK
035	ILWAP	014	TOLOMPING
036	KILTAM	015	OBLIN
037	PILONG	016	KOLUONG
038	VUNO	018	BISIFAK
039	SUAHAI	94 16 035	KECAMATAN NALCA
040	TOHONG	001	NALCA
041	HOHE	003	CENDERAWASIH
042	LETIN	004	MANGGONA
043	PALIPTEK	005	BOLDA
94 16 031	KECAMATAN PANGGEMA	006	IMSEKLA
001	PONTENIKMA	009	EMM
002	KUNI	010	HEIN
003	PANGGEMA	011	LUWEMNA
004	HOMTONGGO	012	NGERGEN
005	TUKAM	94 16 036	KECAMATAN PULDAMA
006	YANGKALI	001	PULDAMA
007	WERESILI	004	KASEN
008	SUSEK	005	BAKO
009	KOLU	006	BALSEK
010	BINTELUK	007	MANBOLAK
011	KEMUMANGGEN	008	FAMEK
012	TONGGOI	009	SEMLU
013	MASAHAN	010	BARU
94 16 032	KECAMATAN WALMA	94 16 037	KECAMATAN NIPSAN
001	WALMA	001	TAPLA
002	SOLINGGUL	002	NIPSAN
003	HONTULUN	003	WALMAK
004	HONGGOLEK	004	SERENGON
005	WERI	005	BIU
006	WERENE	006	IKMUK
007	WEWASI	007	ILUKDAMON
008	YETUHUP	008	YALMUN
94 16 033	KECAMATAN KOSAREK	94 16 041	KECAMATAN SAMENAGE
001	NAHOMAS	001	SAMENAGE
002	KOSAREK	002	HALEROMA
003	SILKOM	003	ISON
004	MINE	004	ASOTAPO
005	ULDAM	005	HIRIN
006	TIPLE	006	NOTNAREK
007	WAHE	007	MUKE
008	HOMBUKA	008	PONA
009	WESALTEK	009	HUGILOKON
010	KONOSA	94 16 042	KECAMATAN TANGMA
011	ILLION	001	TANGMA

DAFTAR KODE DAN NAMA DESA/KELURAHAN TAHUN 2019 SEMESTER I

Provinsi : [94] PAPUA

Kabupaten : [94 16] YAHUKIMO

Kode	Nama	Kode	Nama
94 16 042	KECAMATAN TANGMA	94 16 047	KECAMATAN SUMO
002	WAMAREK	004	OBOKAIN
003	HIPELA	005	JIBUK
004	HUEWI	006	WENAPONG
005	PUNNO	007	MUARA BALIM
006	SIMEKA	008	HUNISI
007	YELEAS	009	BOOR
008	ALELENG	010	WIRILU
009	YALIMO	011	KWIRISIDE
010	HELO	94 16 048	KECAMATAN HOGIO
94 16 043	KECAMATAN SOBA	001	PAIMA
002	SOBA	002	DUGUMHAD
003	HEPINIS	003	LELEAK
004	AGULUNTIPMU	004	SUBSAL
005	NILEN	005	SENGSENAGAIAK
006	SURUKMU	006	SIPNIDIPMU
007	TANDA	007	HOGIO 1
94 16 044	KECAMATAN MUGI	008	HOGIO 2
001	USEREM	94 16 049	KECAMATAN UKHA
002	SEIMA	001	UKHA
003	YUARIMA	002	KULEKEN
004	KOSIHUN	003	AMISANGI
005	HUNENIMA	004	WENAPUK
006	TOGOLUK	005	EKI
007	HENDANG	006	YELEPUNU
008	HERWAE	007	SILOREMA
009	UGEM	008	MUSANAREK
010	WUSAGASEM	009	WALIAGELEMA
011	ITLAY WOPI	010	LUA
012	ILOKOMO	011	WAKUNYAMA
013	HULESI	94 16 051	KECAMATAN WERIMA
014	WANESI	004	WESAGALEP
015	PANYOKE	005	WESAMA
016	NYIKINEN	006	WEASI
017	WESANGMA	007	HONOASUOK
018	OLOMISANG	008	WERIAPUT
019	WEMASILI	009	SUESI
020	LUGULMU	010	NESUWEN
94 16 045	KECAMATAN YOGOSEM	011	ESEMA HUSAGE
001	YOGOSEM	012	LIBUK
002	KIROMA	013	HEPIA
003	SOGASIO	014	HAGAWEN
004	SAIKAMA	015	WERIMA
005	HOKOLEKMA	016	LUARIMA
006	ESAHAPUK	017	LOKON
007	MESAHAPUT	94 16 052	KECAMATAN SOLOIKMA
94 16 046	KECAMATAN KAYO	001	WEAWEN
001	KAYO	002	KWELENA
002	MOLAMA	003	BANGA
003	SEBU	004	MUSAN
004	WALET	005	SALBI
005	UASE	006	ERIM
006	HOMBESALOMA	007	SINGOKLA
007	ALHAI	008	SOLINE
94 16 047	KECAMATAN SUMO	94 16 053	KECAMATAN SERADALA
001	SUMO	001	SERADALA
002	UAM	002	MORUF
003	MAKU	003	KOPER

DAFTAR KODE DAN NAMA DESA/KELURAHAN TAHUN 2019 SEMESTER I

Provinsi : [94] PAPUA

Kabupaten : [94 16] YAHUKIMO

Kode	Nama	Kode	Nama
94 16 053	KECAMATAN SERADALA	94 16 059	KECAMATAN UBALIHI
004	TERET	005	WANAM
005	TOKUNI	006	SEHELU
006	BURUPMAKOT	007	UBALIHION
007	YASIP	008	WALAHAN
008	MASOMDUBA	009	SALAKMA
009	SAMBOGA	010	SAMIYUL
94 16 054	KECAMATAN KABIANGGAMA	011	LETFET
001	KABIANGGAMA	94 16 061	KECAMATAN TALAMBO
002	SOHOPMA	001	TIBUL
003	SOHAL	002	LELAMBO
004	BAHABOLMA	003	KIKILA
005	SUBAYO	004	BARI
006	BUAHUN	005	LULUM
007	DOMUL	006	PALUKAE
94 16 055	KECAMATAN KWIKMA	007	WUBRI
001	SILAKMA	008	PALEROMON
002	SOMARIN	009	LELAMBO 2
003	MONIN	94 16 062	KECAMATAN PRONGGOLI
004	ENGGELASUE	001	SIWIHKMA
005	OAKBISIK	002	PILIAM
006	HUSMO	003	PONTENPILIK
007	KARELMA	004	HIKLAHIN
008	KENKENI	005	HELAPILIK
009	MOMENGGAMA	006	PRONGGOLI
010	USABINI	007	LIRUTEK
94 16 056	KECAMATAN HILIPUK	008	HUHULPUNU
001	HILIPUK	94 16 063	KECAMATAN ENDOMEN
002	HOMODIPMU	001	ENDOMEN
003	KINI	002	OKLOMA
004	YARUHUK	003	DELON
007	JAMIN	004	SURON
008	DINDOK	005	SENTUL
009	SOHONDIPMU	006	GIDOMEN
94 16 057	KECAMATAN YAHULIAMBUT	007	GALSIN
001	SOBUNDALEK	008	KOUWET
002	TANGGEAM	94 16 065	KECAMATAN KONA
003	AMFULMA	001	WETMUK
004	SUKSALE	002	KONA
005	LINGGISEN	003	KUGUN
94 16 058	KECAMATAN HEREAPINI	004	KALPOK
001	PALENTUM	005	SEKLAK
002	HEREAPINI	94 16 066	KECAMATAN DURAM
003	HOMBOKI	001	DURAM
004	KINKUN	002	YAMINIKMA
005	MENEALGSING/MENETSING	003	GOAK
006	PUE	004	DIGITME
007	KABUKAL	005	DENGAT
008	HOET	006	NINIWI
009	MUHUMU	94 16 067	KECAMATAN DIRWEMNA
010	OHENA	001	DIRWEMNA
011	NELISA	002	AKSAL
94 16 059	KECAMATAN UBALIHI	003	DOLSEN
001	MEMBAHAM	004	SALENGKOMO
002	HERIKY	005	SILION
003	TALAMBELA		
004	WISOMI		

DAFTAR KODE DAN NAMA DESA/KELURAHAN TAHUN 2019 SEMESTER I

Provinsi : [94] PAPUA
Kabupaten : [94 17] PEGUNUNGAN
BINTANG

Kode	Nama	Kode	Nama
94 17 010	KECAMATAN IWUR	94 17 022	KECAMATAN ALEMSOM
003	ULKUBI	008	SUNTAMON
004	WALAPKUBUN	009	BONDIK
005	IWUR / IWURMOT	010	MIRUMAN
006	KURUMKIN	011	BUNALKON
011	DINMOT / ARIM	012	TIMBAL
013	EWENKATOP	013	PAYOL MASUMKON
014	NAMGER	014	TAPOK
015	KAMYOIM	94 17 023	KECAMATAN SERAMBAKON
016	DIPOL	001	PARIM
017	NENGINUM	002	YAPIMAKOT
94 17 011	KECAMATAN KAWOR	003	SERAMKATOP
001	TARANGOP	004	MODUSIT
002	ARINTAP	005	OKATEM
004	SAKUP	006	YAKMOR
005	NANUM	007	SIMINBUK
006	KAWOR	008	WANBAKON
007	ATER	94 17 024	KECAMATAN KOLOMDOL
008	UMDING	001	DABOLDING
94 17 012	KECAMATAN TARUP	002	KOLOMDOL
001	TARUP	003	TULO
002	MARANTIKIN	004	ARINKOP
003	IMSIN	005	IMIK
004	BITIPDING	94 17 025	KECAMATAN OKSOP
005	ONKOR	001	MIMIN
006	BETEM 2	002	OKSOP
007	OMOR	004	ATENAR
94 17 013	KECAMATAN AWINBON	005	ALUTBAKON
001	AWINBON	006	OKTUMI
002	KAWE	94 17 026	KECAMATAN OK BAPE
003	YELOBIB	001	AKMER
004	MIKIR	002	TAPASIK
005	NANUM	003	KASAWI
94 17 020	KECAMATAN OKSIBIL	004	MASIM
005	KABIDING	005	BAPE
025	MABILABOL	006	IBOB
026	OKMAKOT	94 17 027	KECAMATAN OK AON
032	POLSAM	001	YUMAKOT
035	BANUMDOL	002	LIMARUM
036	MOLBIB SILIBIB	003	KUGULDING
037	ALDOM	004	BULANGKOP
038	KOTDOL	005	APLIM
94 17 021	KECAMATAN PEPERA	006	OKDO
003	PEPERA	94 17 030	KECAMATAN BORME
006	YUN MUKU	001	ONYA
007	DENOM	006	OMBAN
008	OK TELABE	007	BORME
009	WOK BAKON	008	ARINA
010	OKBONTENAM	013	SIKIBUR
011	BON YAKWOL	014	BORDAMBAN
94 17 022	KECAMATAN ALEMSOM	016	KWIME
003	ALEMSOM	017	LAYDAMBAN
004	ERADUMAN	018	KOLGIR
005	TAPASIK	019	CANGDAMBAN
006	BAKWALIM YUB	020	SEMBAN
007	IMIRIYI	021	BUKAP

DAFTAR KODE DAN NAMA DESA/KELURAHAN TAHUN 2019 SEMESTER I

Provinsi : [94] PAPUA
Kabupaten : [94 17] PEGUNUNGAN
BINTANG

Kode	Nama	Kode	Nama
94 17 030	KECAMATAN BORME	94 17 035	KECAMATAN NONGME
030	ARINGGON	007	KWARBAN
94 17 031	KECAMATAN BIME	94 17 036	KECAMATAN BATANI
001	KAMEME	001	KARYE
003	BIME	002	BATANI
004	LIM LIM	003	SEGAME
005	BUNGGON	004	PALUR 1
006	CALAB	005	PALUR 2
007	LIMIRI	006	SOPLE
008	TELI	007	BAKATA
009	BOB	94 17 040	KECAMATAN OKBI
010	PEREM	001	MANUNGGAL
011	TURWE	002	APMISIBIL
94 17 032	KECAMATAN EPUMEK	003	IRIDING
004	WAKIDAM	004	OKBIFISIL
005	EIPOMEK	016	ATOLBOL
006	TALEMO	017	OKTANGLAP
008	LONDININ	018	OKAPLO
010	LALAKON	023	OKSEMAR
015	BUNYIRYE	94 17 041	KECAMATAN ABOY
016	SUPLEYU	002	ABOY
017	TANIME	003	LUBAN
018	BASIRINGE	005	LULIS
019	BARAMA	006	PIPAL
020	SERABUM	007	WORO
021	KWEREDALA	008	AMASE
022	MUNGKONA	009	JUBLY
023	MALINGDAM	94 17 042	KECAMATAN OKBAB
94 17 033	KECAMATAN WEIME	001	TUPOPLYON
001	WEIME	002	SABIN
002	TARAMLU	003	BORBAN
003	MERPASIKME	004	MAKSUM
004	DALUMBAN	005	YAPIL
005	NOMTEREN	006	KIRIMU
006	MEKRAMGON	007	DUMPASIK
007	YOULBAN	008	PEDAM
008	MERYANG	009	ATEMBAPOL
009	LIMREPASIKME	010	MARKOM
94 17 034	KECAMATAN PAMEK	011	PENELI
001	IMDE	012	OMLIOM
002	LUMDAKNA	94 17 043	KECAMATAN TEIRAPLU
003	MARIKLA	001	TAIRAPLU
004	YABOSOROM	002	BAUTME
005	PAMEK	003	SINAMI
006	BARAMIRYE	004	MAIGAME
007	MANDALAK	005	TARPADEY
008	YUKUL	006	JITARGER
009	KALEK	007	MURME
010	BARICE	008	JUABAN 1
011	PINGGON	009	JUABAN 2
94 17 035	KECAMATAN NONGME	010	TERIAME
001	NONGME	94 17 044	KECAMATAN YEFTA
002	RUBOL	001	YEFTA
003	YOKOM	002	LULIS
004	YARIGOM	003	TUPALMA 1
005	OMTAMUR	004	TUPALMA 2
006	CANPALLY		

DAFTAR KODE DAN NAMA DESA/KELURAHAN TAHUN 2019 SEMESTER I

Provinsi : [94] PAPUA
Kabupaten : [94 17] PEGUNUNGAN
BINTANG

Kode	Nama	Kode	Nama
94 17 044	KECAMATAN YEFTA	94 17 055	KECAMATAN OKSAMOL
005	KALIMBU	012	OKDUNAN
006	BRIS	94 17 056	KECAMATAN OKBEMTA
94 17 050	KECAMATAN KIWIROK	001	OKTAU
008	BERUSAHA	002	OKNGAN
009	OKNANGGUL	003	OKBEM
015	PELEBIB	004	OKTARU
016	KIWI	006	KAEP
017	KUKIHIL	007	BEMHIMIKU
020	SOPAMIKMA	008	ATANG DOKI
021	LOLIM	009	OKALUT KUMAL
022	ASUA	010	BILIP BAYO
023	MANGOLDOKI	94 17 060	KECAMATAN BATOM
025	POMDING	003	BATOM
026	DIIP	008	OKSIP
027	DELPEM	009	SABI
94 17 051	KECAMATAN KIWIROK TIMUR	010	BATOM 2
001	WANTEM	011	NEEP
002	OKETUR	012	MUARA
003	OKYOP	015	OKYAKO
004	EHIPTEM	016	MONGHAM
007	DIKDON	017	BELOMO
008	OKYAKO	018	PATENG
009	TATAM	019	ABUKEROM
010	OKHIK	94 17 061	KECAMATAN MURKIM
011	OKYAOP	001	BIAS
94 17 052	KECAMATAN OKSEBANG	002	BUMI
001	KUBIBKOP	003	TERO
002	OKANO	004	DELEMO
003	SEBUL	94 17 062	KECAMATAN MOFINOP
004	MANGABIT	001	MOT
94 17 053	KECAMATAN OKHIKA	002	MUARA ASBI
001	OKELWEL	003	MILKI
002	KOTYOBAKON	004	YUBU
003	OKTENENG	005	TUAL
004	TENGNONG		
94 17 054	KECAMATAN OKLIP		
001	OKLIP		
002	OKHIM		
003	OKTEM		
004	OKTUMI		
005	OKAMIN		
006	OKBUMUL		
007	KOMOK		
94 17 055	KECAMATAN OKSAMOL		
001	OKMA		
002	PAUNE		
003	TINIBIL		
004	OKTAE		
005	OKDILAN		
006	AUTPAHIT		
007	TOMKA		
008	OKPA		
009	OKHAHA		
010	HONKUDING		
011	BOMDING		

DAFTAR KODE DAN NAMA DESA/KELURAHAN TAHUN 2019 SEMESTER I

Provinsi : [94] PAPUA

Kabupaten : [94 18] TOLIKARA

Kode	Nama	Kode	Nama
94 18 010	KECAMATAN KANGGIME	94 18 015	KECAMATAN AWEKU
009	AULANI	001	WULUK
010	KANGGIME	002	WENGGUN
022	LOGON	003	POSMAN
023	MARLO	004	KOGAGI
029	DUNDU	005	TIONGGI
032	LIGIMBAK	006	YELI
033	KUGIMALUK	007	AGIN
034	PURUGI	008	WAMIGI
035	KERENA	009	KOLANGGUN
041	LAWOR	010	YEBENA
94 18 011	KECAMATAN WONIKI	94 18 016	KECAMATAN BOGONUK
005	YALIWAK	001	BOGONUK
006	LUGWI	002	ANDOMAK
007	TEROPME	003	WISMAN
015	JIGONIME	004	PABA
018	PAGONA	005	EWAN
019	MOME	006	WUMELAK
020	BOGUM	007	WALELO
022	WONABU	008	LAURA
025	WILEME	009	TALINAMBER
027	YANGGUNI	010	ALINDUDA
94 18 012	KECAMATAN NABUNAGE	94 18 020	KECAMATAN KARUBAGA
001	NABUNAGE	019	KARUBAGA
002	KUTIME	020	MOLERA
003	KUPARA	030	KOGIMAGE
006	KUMBO	038	AMPERA
008	TIMBINDELO	041	GININGGADONAK
011	YEKITO	042	DANGGULURIK
012	MISSA	043	GURIKME
013	LOGI LOME	044	LIRAK
014	WEWO	045	KIMOBUR
015	GENINGGA	046	MUARA
016	KIMILO	047	KURAGE PURA
94 18 013	KECAMATAN GILUBANDU	048	KIRANAGE
001	MARTELO	049	NALORINI
002	EGONI	050	BILEME
003	LEREWERE	051	GURIKAGEWAK
004	TINGGOM	052	LUWIK
006	YAKEP	055	ELSADAI
007	BAGUNI	056	EBENHAIZER
008	YAMULO	057	KOLILAN
011	WELESI	059	KULUNAME
012	ORELUKBAN	060	PULANGGUN
013	KULUTIN	062	LONGGOALOME
94 18 014	KECAMATAN WAKUO	063	WANIMO
001	WAMA	94 18 021	KECAMATAN GOYAGE
002	KUMBUR	001	DOGE
003	KWARINI	002	TIRI
004	WEYAGE	003	YEMARIMA
006	WONITU	004	DUGI
007	GOLENA	005	TIGIKUN
008	KORLO	009	GOYAGE
009	GUNALO	010	BENARI
010	TIMER	011	WJAMURIK
011	NOWO	012	TIGIR
012	GULAK	013	BOPA
013	TOWOLOME	014	ANGKASA
		015	GILOK

DAFTAR KODE DAN NAMA DESA/KELURAHAN TAHUN 2019 SEMESTER I

Provinsi : [94] PAPUA

Kabupaten : [94 18] TOLIKARA

Kode	Nama	Kode	Nama
94 18 021	KECAMATAN GOYAGE	94 18 025	KECAMATAN KUARI
016	WOJI	016	GUBAGI
017	MAMPULAGA	017	TEBENALO
018	TIDUR MABUK	018	KIBUR
019	BINI	94 18 026	KECAMATAN LIANOGOMA
020	DIDELONIK	001	ABURAGE
021	KUMBUR	002	WIYALUK
022	PEKO	003	KOGOYAPURA
94 18 022	KECAMATAN WUNIN	004	TINGWI
002	AROMBOK	005	LONGGOBOMA
003	WURINERI	006	GUBURA
007	POKEGI	007	BOGOME
011	ENANAGI	008	LUBUK
012	KERIBAGA	009	ERIMBUR
014	PINDAK	010	MEGAGIRAKUK
015	GILOPAGA	94 18 027	KECAMATAN BIUK
016	WONA	001	TOMAGIPURA
017	NUMBOBOTON	002	BIUK
94 18 023	KECAMATAN KONDAGA	003	GUBURINI
001	ARULO	004	GALUGUK
002	KONDA	005	WONABU
005	MANDURA	006	YUGUMABUR
006	MOWILOME	007	YILUK
007	ARUMAGI	008	BINIME
010	GIMO	009	YIOGOBAK
011	SILABULA	010	PURUGI
012	ARIKOBIA	011	TOMAGI
013	TINGAPURA	94 18 030	KECAMATAN BOKONDINI
014	GANAGE	003	MINGGANGGO
015	YAWINERI	004	APIAM
94 18 024	KECAMATAN NELAWI	005	UMAGE
001	TIMOJINO	006	BOKONDINI
002	MONDAGUL	007	GALALA
005	TABOWANIMBO	008	MAIRINI
006	NELAWI	022	TENGGAMA
007	WOROMOLOME	023	KOLOGUME
008	KENDEMEYA	024	LAMBOGO
009	PALAGI	025	DUNDUMA
010	MEGAPURA	026	JAWALENE
015	WABUNA	94 18 031	KECAMATAN BOKONERI
016	MINAGAME	001	BOKONERI
017	BERENAME	002	DONGGEM
018	YILOGONIME	003	MUNAGAME
94 18 025	KECAMATAN KUARI	004	ABIMBAK
001	MENGGEBA	005	KUREWUNUK
002	ALOPUR	006	KANEWUNUK
003	KUARI	007	NANGGURILIME
004	KENEN	008	OMUK
005	WANGGUGUP	009	DURIMA
006	BALIMINGGI	010	LEREWERE
007	ABEPUR	011	BOLLY
008	MARKAR	012	NUNGGALO
009	UMAGA	013	WERI
010	KURIK	014	TANABUME
012	MENGGENAGAME	015	KANERE
013	LUANGGI	016	WONAGA
014	KONDEGUN	017	WARINGGA
015	JINULIRA	94 18 032	KECAMATAN BEWANI
		001	WANGGULAM

DAFTAR KODE DAN NAMA DESA/KELURAHAN TAHUN 2019 SEMESTER I

Provinsi : [94] PAPUA

Kabupaten : [94 18] TOLIKARA

Kode	Nama	Kode	Nama
94 18 032	KECAMATAN BEWANI	94 18 043	KECAMATAN PANAGA
002	NOGOBUMBU	009	SAKSI MELER
003	GABUNGGOBAK	010	KUTIOM
004	BILUBAGA	014	POIDO
005	BITILABUR	016	YANDONO
006	ABENA	017	PINDANGGUN
007	WULURIK	94 18 044	KECAMATAN POGANERI
008	ARELAM	001	GAGULINERI
009	GELALO	002	TELEKONOK
010	YIBALO	003	KUOKLANGGUNIK
011	WINDIK	004	BOGOKILA
012	YINAMA	005	MABUK
013	DUMA	006	NUGARI
014	WANIA	007	GENAGE
94 18 040	KECAMATAN KEMBU	008	GINDUGUNIK
001	NUGARI	009	TIGIR
006	MAMIT	010	KONENGGGA
012	YOWO	94 18 045	KECAMATAN KAMBONERI
013	TIOGA	001	BEREMBANAK
026	KEMBU	002	HABAGI
030	KOBON	004	KEKOLI
034	KABORI	005	KAMBONIKI
035	GENANI	007	TARI
036	WULINAGA	008	KALONIKI
038	AWORERA	009	MARBUNA
040	AGIMDEK	010	MALTA
94 18 041	KECAMATAN WINA	94 18 046	KECAMATAN AIR GARAM
002	GUALO	001	TABOWANIMBO
003	DIMBUGUL	002	ONGGOKME
005	YOGWEME	003	WENDURI
007	WINA	004	WEU
008	YUGUMENGGGA	005	LENGGUP
009	WARIRU	006	KUBUR
010	YUGUBUK	007	LIWESE
011	AKIMA	009	TINGER
012	MALELA	94 18 047	KECAMATAN DOW
013	NAKWIL	001	BLJERE
014	FINAI	002	TAKRI
015	HOLANDIA	003	PRAWA
016	TAWI	004	SIGOU
94 18 042	KECAMATAN UMAGI	005	DAGARI
003	UMAGI	006	WARKA
004	NOLOPUR	007	PAKARE
005	NAMBU	008	TIGOU
006	YALI	009	BIRE
007	YALUME	010	ITOLI
008	GATINI	011	VAKUYO
009	PAGONNGGA	94 18 048	KECAMATAN WARI / TAIYEVE
010	MINO	001	WARI
011	GURIN	002	PAPEDARI
012	WAMA	003	DOTORI
014	POPAGA	004	TIMOGA
015	PIRILUK	005	KOWARI
94 18 043	KECAMATAN PANAGA	006	WIKI
003	PANAGA	007	KURUKU
004	IBUNUH	008	FRLJI
006	SIK	009	DORERA
007	ERAGANI SATU	010	YANORA

DAFTAR KODE DAN NAMA DESA/KELURAHAN TAHUN 2019 SEMESTER I

Provinsi : [94] PAPUA

Kabupaten : [94 18] TOLIKARA

Kode	Nama	Kode	Nama
94 18 048	KECAMATAN WARI / TAIYEVE	94 18 061	KECAMATAN ANAWI
011	MUNA	002	ANAWI
012	BELEISE	003	KOTORI
013	KALIBU	004	LINGGIR
014	YAMIRIKO	005	IMURIK
015	NINGGAME	006	TALIKOBAK
016	LANILOMA	007	GINERI
017	WAKUMEDER	008	LOGUK
94 18 049	KECAMATAN EGIAM	009	BIELEME
001	SEBEY	010	ARIDUNDA
002	MABURUK	94 18 062	KECAMATAN WUGI
003	DARE	001	PINDELO
004	ROGIA	002	WUGI
005	SERIAU	003	LENA
006	IREGE	004	KUAGEMBUR
007	TUBY	005	LOMA
008	KONDALA	006	GITAR
009	YONIRA	007	GILOME
010	TABONAKME	008	TIMONERI
94 18 051	KECAMATAN NUNGGAWI	009	WURONGGI / WURAGI
001	BELEP	010	BUANG LUDA
002	NUNGGAWI	011	KOLI
003	KOKONDAO	94 18 070	KECAMATAN GEYA
004	WONDAME	001	TIMORI
005	KURIPA	003	GEYA
006	KIMOBUR	004	ALOBAGA
007	TIMOBUR	005	NAWU
008	KILUNGA	006	TINAGOGA
009	NOMBORI	007	WITIPUR
010	DELELAH	008	JELEPELE
011	GILO	009	WINALO
012	UNDI	011	KIBU
013	DEREK	012	WUNGGILIPUR
014	NUMBE	013	WEYAMBI
015	KANGGINERI	018	DIMBARA
016	WONOLUK	94 18 071	KECAMATAN WENAM
017	BERENGGO	001	TINA
018	TUNIBUR	002	MILI
019	WOYI	003	TELALOME
020	KUBALO	004	MILINERI
021	TINOWENE	005	BAGANAGAPURA
022	MOLOLOWA	006	GAYARAI
023	KONIPAGA	007	KOPENAWI
024	KABOMANGEN	008	BANGGERI
025	KONDANGWI	009	IGARI
026	KIPINO	010	WUNGGI
94 18 060	KECAMATAN KUBU	94 18 080	KECAMATAN NUMBA
001	KUBU	001	NUMBA
002	ARUKU	005	BALIMINGGI
005	KUBUGIWA	006	KUMA
010	MINAGI	007	YUGUMENA
011	MENGGENAGI	009	YALOGO
012	KALEWI	011	YIRAGAME
014	TIYANGUPUR	012	TINGWINERI
015	NUMBUGAWI	013	GUNIKI
026	GENIPUR	014	KARAGGELOK
94 18 061	KECAMATAN ANAWI	015	JINUWANU
001	YALIPURA	94 18 081	KECAMATAN KAI
		001	KAIGA

DAFTAR KODE DAN NAMA DESA/KELURAHAN TAHUN 2019 SEMESTER I

Provinsi : [94] PAPUA

Kabupaten : [94 18] TOLIKARA

Kode	Nama	Kode	Nama
94 18 081	KECAMATAN KAI	94 18 121	KECAMATAN YUNERI
002	BAWI	006	WONABUNGGAME
003	TINA	007	TENABAGA
004	KURBAYA	008	YUNERI
005	WIYANGGER	009	KANGGILO
006	PIRALOME	010	YUDIMBA
007	WOLU	011	UMAR
008	KOTORAMBUR	94 18 125	KECAMATAN TAGIME
009	TUNGGUNALE	001	MINGGEN
010	AGIAN	002	KANDIMBAGA
94 18 090	KECAMATAN DUNDU	003	KINEBE
001	KURUPU	004	GABUNAM
003	KEMBU	005	GULAK
004	NUGINI	006	KOGOTIME
005	DUNDU	007	MELAGA
006	YIKU	008	PEYOLA
007	NILOGABU	009	EKONI
008	NAKWI	010	BELELA
009	NINI	94 18 126	KECAMATAN DANIME
011	BIMO	001	MILIPAA
012	DUGUNAGEP	002	WANIA
94 18 100	KECAMATAN GUNDAGI	003	NIAGALE
001	WORAGA	004	TARAWI
002	WAMOLO	005	BUMBU
003	KALARIN	006	AMBENA
004	GUBUK	007	GUNOMBO
005	UMAR	008	MAWI
006	WINENGGGA	009	RIPA
007	WOBE	010	DELEGARI
008	GINGGA	94 18 127	KECAMATAN YUKO
009	PUNGGELAK	001	PEKALEME
010	KURIK	002	TALEME
011	GUMBINI	003	GIKO
012	MURUNERI	004	KUNGGE
013	NANGGA	005	KOTORAMBUR
014	ENGGAWOGO	006	MINAGAME
015	AWORERA	007	KARU
016	WAMILI	008	TABUH
017	OKER	009	GWAK DUGUNIK
94 18 110	KECAMATAN TIMORI	010	MINEGIME
001	GENELUK	011	AMBIRIK
002	TIRIB	94 18 541	KECAMATAN TELENGGEME
003	BEREMO	001	DULUNGGUN
004	BOLOBUR	002	LINGGIRA
005	LUKI	003	WEKARU
007	TIONER	004	KAGI
009	LIWINA	005	KIMUNUK
010	ERAGANI	006	TELENGGEME
011	PIRAGE	007	TENEK
012	LOGULO	008	ALUKUNI
013	BAWI	009	KIMUGU
014	KOINGGAMBU	010	YAGAGOBAK
94 18 121	KECAMATAN YUNERI	94 18 542	KECAMATAN GIKA
001	GEMBILOME	001	GELOK
002	YIDO	002	YINUWANU
003	OMIMBUR	003	MAKIDO
004	MOP / YUNIKI	004	KWA
005	WENOME	005	GEKA

DAFTAR KODE DAN NAMA DESA/KELURAHAN TAHUN 2019 SEMESTER I

Provinsi : [94] PAPUA

Kabupaten : [94 18] TOLIKARA

Kode	Nama
94 18 542	KECAMATAN GIKA
006	DIMBARA
007	WANUWI
008	WENIGI
009	TABUNAKME
010	MAMBERAMONGEN
94 18 543	KECAMATAN TAGINERI
007	SILU
008	LOGI
009	TAGI
010	BINI
011	DUNDA
012	GETIEM
013	TAMOK LAMALUK
014	WANUK
015	RUMBEPAGA
016	YIMBANIME

DAFTAR KODE DAN NAMA DESA/KELURAHAN TAHUN 2019 SEMESTER I

Provinsi : [94] PAPUA

Kabupaten : [94 19] SARMI

Kode	Nama	Kode	Nama
94 19 021	KECAMATAN PANTAI TIMUR BAGIAN BARAT	94 19 040	KECAMATAN TOR ATAS
004	DABE	004	KONDERJAN
005	NENGKE	006	DENANDER
006	TAKAR I / VINYABOR	008	SAKRON TANE
007	DABE II	94 19 041	KECAMATAN ISMARI
008	TAKAR II / FITO	001	BORA BORA
009	NENGKE II / NENGKE BARU	002	TOGONFO / TEMINABOR
014	ARTIBE	003	WAAF
017	BURTIN / ASSYAF	004	SEGAR TOR
018	TAKAR III / KWENTOR	94 19 050	KECAMATAN SARMI
94 19 022	KECAMATAN PANTAI TIMUR	004	SARMO
001	YAMBEN / BENERAF	005	SARMI
002	BETAF	006	MARARENA
005	SUNUM / YAMNA	007	SAWAR
006	BETAF II / TAMNIR	011	LIKI
007	BENERAF II / SIMAPDE	012	ARMO
008	SUNUM II	013	TAFAREWAR
009	BETAF III	014	LEMBAH NEIDAM
94 19 024	KECAMATAN SUNGAI BIRI	015	ARMO PESISIR
001	KOMRA	94 19 051	KECAMATAN SARMI TIMUR
002	ANSUDU	001	SEWAN
003	ANSUDU II / SREM	004	BINYER
94 19 025	KECAMATAN VEEN	005	WASKEY
001	MAFEN TOR	011	SEWAN II
002	NIKA TIDI	94 19 052	KECAMATAN SARMI SELATAN
003	ARARE	001	MUNUKANIA
004	AMPERA	004	KASUKWE
005	TABRAWAR	005	WAPOANIA
006	TIMRON	94 19 053	KECAMATAN SOBEY
007	KEDER II	002	BAGAI SERWAR
94 19 031	KECAMATAN BONGGO	003	NANOT
004	TARONTA	004	BAGAI SERWAR II
005	ARMOPA	005	SUMSAR
006	KIREN	006	RORENA
007	BEBON JAYA	94 19 054	KECAMATAN MUARA TOR
011	TETOM	001	HOLMAFEM
012	SRUM	002	EBRAM
013	NARUM	003	TANJUNG BATU
94 19 032	KECAMATAN BONGGO TIMUR	005	OMTE/KWEPKE
001	TARAWASIH MARENGGI	006	WEYEN
002	MAWESDAY	94 19 055	KECAMATAN VERKAM
003	KAPTIAU	001	AMSIRA
006	TAMARSARI	002	SIARATESA
007	MAWESMUKTI	003	ANGKASA II
008	GWINJAYA	004	KAMENAWARI
94 19 033	KECAMATAN BONGGO BARAT	005	NISRO
001	KRIM / PODENA	006	SIANTOA
002	ANUS	94 19 060	KECAMATAN PANTAI BARAT
003	RIMSERSARI	013	WAIM
006	KORUR	014	ARBAIS
007	YARSUN	015	ARUSWAR
008	ROTEA	017	MARTEWAR
009	ANUS II	018	WARI
010	PODENA II	020	NIWERAWAR
011	MAWESWARES	022	WEBRO
94 19 040	KECAMATAN TOR ATAS	94 19 061	KECAMATAN APAWER HULU
003	SAMANENTE	001	SASAWAPECE

DAFTAR KODE DAN NAMA DESA/KELURAHAN TAHUN 2019 SEMESTER I

Provinsi : [94] PAPUA
Kabupaten : [94 19] SARMI

Kode	Nama
94 19 061	KECAMATAN APAWER HULU
002	WAMARIRI
003	AURIMI
004	TAMAYA
009	SYURIMANIA
011	KWAPITANIA
94 19 062	KECAMATAN APAWER HILIR
001	KARFASIA
002	MASEP
003	SUBU
004	BURGENA
005	SAMORKENA
94 19 063	KECAMATAN APAWER TENGAH
001	KAPESO
002	PINA
003	AIRORAN
004	MURARA
005	MANIWA

DAFTAR KODE DAN NAMA DESA/KELURAHAN TAHUN 2019 SEMESTER I

Provinsi : [94] PAPUA

Kabupaten : [94 20] KEEROM

Kode	Nama	Kode	Nama
94 20 010	KECAMATAN WEB	94 20 040	KECAMATAN ARSO
001	EMBI	012	UPT PIR I / YANAMAA
002	SEMOGRAFI	013	UPT ARSO II / YUWANAIN
004	UMUAF	015	ASYAMAN
005	DUBU	021	SAWABUM
007	YAMRAF II	022	BATE / BIBIOSI
008	TATAKRA	94 20 041	KECAMATAN ARSO TIMUR
94 20 011	KECAMATAN TOWE	001	YETTY
001	TOWE LAMA / TOWE ATAS	002	KRIKU
002	TOWE HITAM	003	KIBAY
003	BIAS	004	SANGKE
004	MILKI	005	SKOFRO
005	LULES	009	SUSKUN
006	TERPONES	012	PIKERE
007	TEFALMA	013	PETEWI
008	JEMBER	014	AMYU
009	NILITI	94 20 042	KECAMATAN ARSO BARAT
010	PRIS	001	UPT ARSO X / YATURAHARJA
94 20 012	KECAMATAN YAFFI	002	UPT ARSO XI / IFIA-FIA
001	AMGOTRO	003	UPT ARSO VI / YAMMUA
002	YURUF	004	UPT ARSO VIII / DUKWIA
003	FAFENUMBU	005	UPT ARSO I / SANGGARIA
004	AKARINDA	006	UPT ARSO VII / WARBO
005	JIFANGGRY	007	YOWONG
006	JABANDA	008	BABURIA
007	MONGGOAFI	94 20 043	KECAMATAN MANNEM
94 20 020	KECAMATAN SENGGI	001	SAWYATAMI
001	MOLOF	002	PYAWI
002	SENGGI	003	WEMBI
003	WARLEF	004	WAMBES
005	WOSLAY	005	UPT PIR V / YAMARA
006	USKU	006	UPT PIR IV / WONOREJO
007	WALEY	007	USKWAR
008	NAMLA	94 20 050	KECAMATAN SKANTO
94 20 021	KECAMATAN KAISENAR	001	SKAMTO
001	LIKET	002	UPT ARSO XIII / NARAMBEN
002	WONAM	003	UPT ARSO XIV / WULUKUBUN
003	KIAMBRA	004	UPT ARSO V / WIYANTRI
004	KAISENAR	005	UPT ARSO IV / ARSOPURA
005	TEFANMA I	006	UPT ARSO III / JAIFURI
94 20 030	KECAMATAN WARIS	007	UPT ARSO IX / INTAIMILYAN
001	KALIMO	008	UPT ARSO XII / TRAIMILYAN
002	YUWAINDA	009	WALMA
003	BANDA	010	GUDANG GARAM
004	PUND	011	SAEFEN 4.2
005	KALIFAM	012	ALANG-ALANG RAYA
006	AMPAS		
007	BOMPAI		
008	SACK		
94 20 040	KECAMATAN ARSO		
001	NAWA / SAWANAWA		
006	WORKWANA		
007	UPT PIR III / BAGIA		
008	UBIYAU		
009	KWIMI		
010	UPT PIR II / YAMTA		
011	ARSO KOTA		

DAFTAR KODE DAN NAMA DESA/KELURAHAN TAHUN 2019 SEMESTER I

Provinsi : [94] PAPUA

Kabupaten : [94 26] WAROPEN

Kode	Nama	Kode	Nama
94 26 010	KECAMATAN WAROPEN BAWAH	94 26 021	KECAMATAN RISEI SAYATI
014	SAWARA JAYA SP VI	002	WOBARI
015	WAREN SATU	003	UNAREU
016	WAREN DUA	004	AIMASI
017	SARAFAMBAI	005	MUI
018	NONOMI	006	GHAIWANDO
029	URI	007	ORAMBIN
030	BATU ZAMAN	008	WAGHARE
94 26 011	KECAMATAN INGGERUS	009	GHAIWARU
005	TOIRE SP I	010	WOMORISI
006	AWASO	94 26 022	KECAMATAN DEMBA
007	SOIMIANGGA	001	ANIBOI
008	HARAPAN JAYA SP II	002	FAFAI
009	DEMISA SP III	003	URATO
010	OTODEMO	004	MAYAGHAIDO
011	FIRO	005	AIWA
94 26 012	KECAMATAN UREI FAISEI	006	DEMBA
001	KEMON JAYA SP V	007	RONARAI
002	MAMBUI	008	TETUI
003	UREI FAISEI TIGA	009	WUDOKURI
004	UREI FAISEI DUA	010	BIATI
005	NUBUAI	94 26 023	KECAMATAN SOYOI MAMBAI
006	APAINABO	001	MAMBAI
007	UREI FAISEI SATU/SANGGEI	002	NAPANI
008	USAIWA	003	SOYOI
009	RONGGAIWA	004	DAIMBOA
010	PARADOI	005	WAINARISI
011	GHOYUI	006	FAFARUI
012	RORISI	007	SEGHA
94 26 013	KECAMATAN OUDATE	008	SINABO
001	SOWIWA	009	DAWOA
002	RUAMBAK JAYA SP VII	010	WOINUI
003	BAINO JAYA SP IV	94 26 024	KECAMATAN WONTI
004	BOTAWA	001	WONTI BOKHODARO
005	AIBOA/EPAWA	002	ODASE
006	RASAWA	003	WANDA
007	MOROWA	004	SIFUISERA
008	NAU	005	BORUMEI
94 26 014	KECAMATAN WAPOGA	006	WONTI KAI
001	WAPOGA	007	GHEROI
002	AWERA	008	GHOIWI SAMBERI
003	PIRARE	009	MOYUFURI
004	SYEWA/MIRARE	010	FIMORE
005	DOKIS	94 26 030	KECAMATAN WALANI
006	KAMARISANO	001	MATADI
007	WAWERI	002	DIMBA
94 26 020	KECAMATAN MASIREI	003	MPOMINATADI
010	SINONDE	004	MAIYAPO
012	SAURI SIRAMI	005	OYETADI
013	KOWEDA	006	MAOLAGI
014	KALI BARU	007	MBAINDOTADI
015	SIRAMI	008	NABUYA
016	BUNGGU	009	DAPIYAGA
017	OBUTAI	010	WALAMPA BUTU
018	WAIRO	011	DIDIWOI
019	KOWOGI	012	MENIUPI
020	EMAURI	013	MALEWOYA
94 26 021	KECAMATAN RISEI SAYATI	014	TUNGGAMBA
001	FAFADO		

DAFTAR KODE DAN NAMA DESA/KELURAHAN TAHUN 2019 SEMESTER I

Provinsi : [94] PAPUA

Kabupaten : [94 26] WAROPEN

Kode	Nama
94 26 030	KECAMATAN WALANI
015	EBAWAIDA
016	DABOTO
94 26 040	KECAMATAN KIRIHI
001	DAIRI
002	SPOIRI
003	SOOH
004	DIWA
005	KAWARI
006	KUAISA
007	FOIDA
008	DIROU
009	ANTU ARU
010	WAUKA

DAFTAR KODE DAN NAMA DESA/KELURAHAN TAHUN 2019 SEMESTER I

Provinsi : [94] PAPUA
Kabupaten : [94 27] SUPIORI

Kode	Nama
94 27 010	KECAMATAN SUPIORI SELATAN
007	DIDIABOLO
008	ODORI
009	FANINDI
010	BINIKI
018	AWAKI
019	WARBEFONDI
020	MARYAIDORI
94 27 011	KECAMATAN KEPULAUAN ARURI
001	ARURI
002	YAMNAISU
003	INEKI
004	RAYORI
005	WONGKEINA
006	IMBIRSBARI
007	INSUMBREI
008	MBRUWANDI
009	MANGGONSWAN
94 27 020	KECAMATAN SUPIORI UTARA
005	WARSA
006	WARBOR
007	KOBARI JAYA
008	FANJUR
015	PUWERI
94 27 021	KECAMATAN SUPIORI BARAT
001	NAPISNDI
002	AMYAS
003	KOIRYAKAM
004	WARYEI
005	MASYAI
006	WAYORI
008	MAPIA
94 27 030	KECAMATAN SUPIORI TIMUR
001	WAFOR
002	SAUYAS
003	SORENDIDORI
004	WARYESI
005	WOMBONDA
006	YAWERMA
007	MARSRAM
008	DUBER
009	DOUWBO
010	SYURDORI

DAFTAR KODE DAN NAMA DESA/KELURAHAN TAHUN 2019 SEMESTER I

Provinsi : [94] PAPUA

Kabupaten : [94 28] MAMBERAMO RAYA

Kode	Nama	Kode	Nama
94 28 030	KECAMATAN WAROPEN ATAS	94 28 070	KECAMATAN ROFAER
001	SIPISI	006	HAYA
002	NADOFOAI	94 28 080	KECAMATAN MAMBERAMO ULU
003	RAWIWA	003	DOUW
004	BARAPASI	006	PAPASENA II
005	MARIKAI	007	PAPASENA I
006	BARIWARO	008	TAIYEVE
007	BENSOR	009	DABRA
94 28 031	KECAMATAN BENUKI	010	FOAU
001	WATIARO	011	FOKRI / BASO
002	BAITANISA	014	TARIA
003	DADAT	015	KWA
004	KAMAI		
005	GESA BARU		
006	KEREMA		
94 28 032	KECAMATAN SAWAI		
002	SORABI		
003	POIWAI		
004	RAPAMAREI		
005	ANASI		
006	BONOI		
007	TAMAKURI		
94 28 040	KECAMATAN MAMBERAMO ILIR		
001	BAUDI		
002	TRIMURIS		
003	SWASESO		
004	KAPESO		
005	BAGUSA		
006	WAREMBORI		
007	YOKE		
94 28 050	KECAMATAN MAMBERAMO TENGAH		
001	DANAU BIRA		
002	BURMESO		
004	KASONAWEJA		
005	NAMUNAWEJA		
006	ANGGRESO		
011	MARINE VALEN		
017	KWERBA		
018	MUARAMAREI		
94 28 051	KECAMATAN IWASO		
001	METAWEJA		
002	BABLJA		
003	SASAWAKWESAR		
94 28 060	KECAMATAN MAMBERAMO TENGAH TIMUR		
001	BIRI		
002	ERY		
003	KUSTRA		
004	NOYADI		
005	OBOGOI		
006	TUWAO		
007	WAKEYADI		
94 28 070	KECAMATAN ROFAER		
001	TAIYAI		
002	BARERI		
003	KAYI / KAY SETA		
004	SIKARI		
005	FONA		

DAFTAR KODE DAN NAMA DESA/KELURAHAN TAHUN 2019 SEMESTER I

Provinsi : [94] PAPUA
Kabupaten : [94 29] NDUGA

Kode	Nama	Kode	Nama
94 29 010	KECAMATAN WOSAK	94 29 023	KECAMATAN EMBETPEM
002	NDUGWA	003	YENAI
004	PILINI	004	DIGILIMU
021	BIALA	005	BISIKIMU
022	BAMBISIK	94 29 030	KECAMATAN GESELMA
023	SITPOGOL	001	GESELEMA
94 29 011	KECAMATAN MOBA	005	TALEM
001	GUNIA	006	KOSOLPEM
002	KWEGONO	94 29 031	KECAMATAN KILMID
003	YERETMA	001	YUTPUL
004	ANGGULPA	002	GEMAM
005	MOBA DUA	003	PURUWA
006	LANGPANG	004	KILMID
007	PLJAMA	94 29 032	KECAMATAN YENGGELO
008	MOBA	001	MAIMA
94 29 012	KECAMATAN PIJA	002	NOLO
001	NGANAI	003	YENGGELO
002	SITGAMA	004	WUAREM
003	PIJA	94 29 033	KECAMATAN ALAMA
004	MURUPBAYE	001	GIN
005	SIAT	002	ALAMA
94 29 013	KECAMATAN KORA	003	NOLIT
001	NANGGOAL	004	KULESA
002	KORA	94 29 034	KECAMATAN MEBOROK
003	WENAM	001	YUGURU
004	WILIMI	002	MEBOROK
005	BRUTNAI	003	SETMIT
94 29 020	KECAMATAN KENYAM	004	NGENAMBA
002	KENYAM	005	NARUGUM
008	KEMALI	006	EREGENMANGGE
009	SRALALA	007	TALPAM
010	DELPEL	008	APTAM
011	YIKE	009	SIGNIMAREM
012	YUNAT	010	BONE
013	DIM	011	OLONMU
014	ULUNMU	012	SABIEM
025	BOMBAN	013	PEREKI
94 29 021	KECAMATAN MBUWA TENGAH	014	LUMURAK
001	URUGI	94 29 040	KECAMATAN MAPENDUMA
002	RAPA	002	MAPENDUMA
003	TOBONGGOM	010	DUMA
004	SOKORE	011	YOE
005	TOMBISIK	012	PALSAM
006	PARIS	013	ENDUMU
007	SIMIE	014	LITKUI
008	YEPMA	015	NOWOMLUSU
009	PIRIM-PIRIM	016	KELAPA DUA
94 29 022	KECAMATAN KREPKURI	017	DUMDUM
001	GINID	018	LUNGGADUMU
002	BANGGABAEK	94 29 041	KECAMATAN KROPTAK
003	ALGURU	001	KROPTAK
004	KREPKURI	002	GOL
005	SAGAPUSATU	003	MINIEM
006	MUMUGU	004	GOLPAREK
94 29 023	KECAMATAN EMBETPEM	005	PESAT
001	WENDAMA	006	KOMOROAM
002	EMBETPEM	94 29 042	KECAMATAN PARO
		001	PARO

DAFTAR KODE DAN NAMA DESA/KELURAHAN TAHUN 2019 SEMESTER I

Provinsi : [94] PAPUA
Kabupaten : [94 29] NDUGA

Kode	Nama	Kode	Nama
94 29 042	KECAMATAN PARO	94 29 052	KECAMATAN MAM
002	LOMBRIK	001	MAM
003	ANIMAREM	002	PUKLE
004	TAWELMA	003	WOLMBAM
005	LOARABA	004	WANDUAMA
94 29 043	KECAMATAN KEGAYEM	005	YIBI
001	GLIPID	006	LAKDA
002	BAMBI	007	YEBANDUI
003	KAGAYEM	008	LARUID
004	OSAMA	009	DENDAMBA
005	WIPDUMU	010	KIBIAREM
006	ININKWANING	011	PAPUAREM
007	KUMBUKLEMA	012	KIBO
008	SIGIMBUT	013	PUTDUMU
009	SANWARUK	014	DARAKMA
010	KUSIT	94 29 060	KECAMATAN YIGI
011	KUMBUN	002	EKILAPOK
012	PEYA PEYA	003	YIGI
013	NARUGU	010	SUWENEM
94 29 050	KECAMATAN MUGI	011	KARUNGGAME
002	MUGI	012	SIRIT
018	DONDOKLAME	013	DISENDOBO
019	DOBOPEM	014	SUMBO
020	PARU	015	YEBADOLA
021	WUNDUI	034	LUMBUKDUMU
022	KEMAMBURU	035	WIRITLAK
023	WOMSIT	036	DELSA
024	DELIT	037	BOROIT
025	KEREP ANGGOMA	94 29 061	KECAMATAN DAL
026	MANEP	001	DAL
027	MIRI	002	SILAN
028	YALSENGGE	003	GURUMBE
034	SARIT	004	KABONERI
035	UNUE	005	SILANKURU
036	MIRIKIL	006	GRINBUN
037	SAMBUA	94 29 062	KECAMATAN NIRKURI
038	GISAROK	001	NIRKURI
039	ISIKLAK	002	BINIME
94 29 051	KECAMATAN YAL	003	UENOMA
001	YAL	004	PASEBEM
002	PALPAM	005	SOKMIE
003	SITBODO	006	NIRIGIMBIRIK
004	DIRINGGAMA	007	OLDOBO
005	BETBERE	008	LIKUBUK
006	MURULDUMU	009	KOKUJONDUMU
007	YABA	010	KURIGI
008	DENGPA	94 29 063	KECAMATAN INIKGAL
009	GIRIMNAK	001	BIRIPEM
010	LAMBULE	002	DAKBIRI
011	SUJUMBODO	003	ABUALAK
012	SUWELAMA	004	URUGOM
013	GULAREM	005	AREA
014	BILEDUMU	006	WUMAGA
015	YIMOGI	007	GULAMA
016	SAMBA	008	KIGAM
017	MUGIAREM	94 29 070	KECAMATAN MBUWA
018	DANGENPEM	002	MBUA
019	GIMI	008	OTALAMA
020	UNDO		

DAFTAR KODE DAN NAMA DESA/KELURAHAN TAHUN 2019 SEMESTER I

Provinsi : [94] PAPUA
Kabupaten : [94 29] NDUGA

Kode	Nama
94 29 070	KECAMATAN MBUWA
009	ARUGIA
010	OPMU
011	DIGILIMU
012	KOGOMARU
94 29 071	KECAMATAN INIYE
001	INIYE
002	BAKLEMA
003	SIMIYE
004	EMBUKLEM
005	KOSOBAK
006	KIBENDUMU
94 29 072	KECAMATAN WUTPAGA
001	WUTPAGA
002	MULI
003	TINIGELE
004	WUONE
005	LAUREN
006	WANGUN
94 29 073	KECAMATAN NENGGEANGIN
001	NENGGEANGIN
002	NENGGEA
003	WULAGUME
004	KOMBAMA
005	WENGENAMBUT
94 29 074	KECAMATAN MBULMU YALMA
001	KLABYPMA
002	UBURU
003	KIBISIM
004	KABOLILANGEN
005	KOLMA
006	BRAMBEL
007	LABRIK
94 29 080	KECAMATAN GEAREK
001	GEAREK
002	TRIBIT
005	KIBID
006	WENEWORAROSA
008	GEBEM
009	BEMOGI
010	GILINGGA
94 29 081	KECAMATAN PASIR PUTIH
001	MANDALA
002	PASIR PUTIH
003	TRIM
004	BENGGEM
94 29 082	KECAMATAN WUSI
001	WUSI
002	GINIGIT
003	PIJEMAE
004	GIMIGIP

DAFTAR KODE DAN NAMA DESA/KELURAHAN TAHUN 2019 SEMESTER I

Provinsi : [94] PAPUA

Kabupaten : [94 30] LANNY JAYA

Kode	Nama	Kode	Nama
94 30 010	KECAMATAN MAKKI	94 30 015	KECAMATAN KULLY LANNY
003	KEMIRI	004	INDUGU
017	MAMIRI	005	GUBURNI
024	KOTORAMBUR	006	PINAME
025	YORENIME	007	LONDU
026	WAGANENGA	008	KAGALUWI
027	GEMBILANI	94 30 020	KECAMATAN PRIME
028	NAMBUME	008	WENAM
029	TENGENAWI	009	EKANOM
030	KROPTAK	010	UMBANUME
94 30 011	KECAMATAN GUPURA	011	YALIPAK
002	LELAM	028	AMBERINGIME
003	YANEKO	029	ANIWO
004	KIMBO	030	BUGUMBAK
007	TEYIKO	031	YUGUMBINIK
008	PENGGIMA	94 30 021	KECAMATAN BUGUK GONA
009	MAGELO	001	ILUNGGUME
010	KIBINGGA	002	MELENDIK
011	OGOBAKNI	003	KARUNGGAME
012	WAPUR	004	TEKUL
013	ANDEYOK	005	PRIME
014	ONESIA	006	KELONOME
015	JILAM	007	KULOGONGGAME
94 30 012	KECAMATAN KOLAWA	008	DUA LANNY
001	KELOYAK	009	GENENA
002	WANUGA	010	TIMOLOME
003	LABORA	011	KABIGA
004	KONDENA	012	WUNIME
005	KOLUNGGU	013	DANGGUNI
006	YAGARIKME	94 30 022	KECAMATAN MILIMBO
007	AMBENA	001	MILIMBO
008	TIMOTIUS	002	TAKOBAK
009	GUNUMBUR	003	WAMINDIK
010	LALUGUME	005	KUGAME
94 30 013	KECAMATAN GELOK BEAM	006	KIDONI
001	JUTA	007	JINOK
002	GONDURA	008	WEWOLOME
003	TIGIMA	009	UMBENAME
004	PIRAMBOR	94 30 023	KECAMATAN GOLLO
005	WANGGU	002	YAMIGA
006	MURTANI	003	LIBOME
007	BEAM	004	WIRINI
008	KULIP	005	NILEME
009	GELOK	006	KULIA
94 30 014	KECAMATAN AWINA	007	WADINAWI
001	EYUNI	008	PERIME
002	WURAGABUT	009	KAMENAK
003	YUGUMIA	010	NENGGUGA
004	WUMUAK	011	GOLOPURA
005	INDAWA	012	GUBUGAME
006	ANDIAPUT	94 30 024	KECAMATAN WIRINGGABUT
007	NAMBUME	001	GOLO
008	DOLINGGAME	002	YIWILI
009	TINGGIRA	004	YUGUMABUR
94 30 015	KECAMATAN KULLY LANNY	005	UNIWANI
001	JIWIKELANNY	006	WIRINGGABUT
002	NISIMOK	007	MILIDI
003	YUGUME	008	GIRUWI

DAFTAR KODE DAN NAMA DESA/KELURAHAN TAHUN 2019 SEMESTER I

Provinsi : [94] PAPUA

Kabupaten : [94 30] LANNY JAYA

Kode	Nama	Kode	Nama
94 30 024	KECAMATAN WIRINGGABUT	94 30 035	KECAMATAN TIOM OLLO
009	KILUDO	006	BONANIP
010	GLOMI	007	LAMBUI
011	WULUWEBUR	008	KUKEPAKE
94 30 030	KECAMATAN TIOM	009	GIARI
007	GURIKA	010	KOTORAMBUR
008	BOKON	94 30 036	KECAMATAN YUGUNGWI
014	DURA	001	KONIKME
015	OYI	002	BOGUN KUNIK
016	OLUME	003	LOGOM
021	LONGGALO	004	WANDOAK
022	PALUNGGAME	005	GIWAN
023	YILONDUM	006	GIMILI ALOME
024	KUAPUR	007	MABUME
025	WANDINALOME	008	URGELO
026	GINIME	009	OMAGAPA
94 30 031	KECAMATAN NOGI	94 30 037	KECAMATAN LANNYNA
001	YAKOBAK	001	BONOM
002	YIRENE	002	LAURAPAGA
003	KWENUKWE	003	BAWI
004	WIMOLOME	004	OGIN
005	WENEOGUN	005	KEMIULUME
006	LIBUNGGA	006	YUGIMBO
007	UMOM	007	TINGGINI
008	BERANGWI	008	KUWANOM
94 30 032	KECAMATAN MOKONI	009	KUWOGI
001	MOKONI	010	UWAGAMBUR
002	GUNINGGAME	011	LAGAME
003	NAME	94 30 040	KECAMATAN BALINGGA
004	BIGIPURA	001	BALINGGA
005	WAKUMALO	004	GUME
006	YANGGELOME	006	TIMA
007	BUMALOME	007	BALIME
008	POPOME	013	TIMONIKIME
009	WUYUMBUR	014	BINOLANGEN
94 30 033	KECAMATAN NINAME	015	DEWAKA
001	WULUNDIA	016	YIALA
002	DUGUME	017	TUWEWAK
003	MOLOBOK	018	YUMANERI
004	TUGUNAKWI	94 30 041	KECAMATAN BALINGGA BARAT
005	YANURU	001	YEYUGU/GILUBANDU
006	DAPOGI	002	TINGGIPURA
007	KULUMBURU	003	YUGUME
94 30 034	KECAMATAN YIGINUA	004	MAGAME
001	GOLIME	005	LOREA
002	NINABUA	006	BALIEMPURA
003	WERI	007	DENOMAGI
004	TEPOGI	008	ANGGUMABUME
005	NINENGWA	94 30 042	KECAMATAN BRUWA
006	GUMAGAME	001	BRUYUGU
007	ABUA	002	WAME
94 30 035	KECAMATAN TIOM OLLO	003	EKABA
001	KUMULUK	004	OGODOME
002	PINDOAK	005	LONGGAPURA
003	NOBO	006	WUMBUGI
004	WAYULEME	007	TIKULUK
005	BOGOMAMUN	008	BIRIK
		009	YALOGU

DAFTAR KODE DAN NAMA DESA/KELURAHAN TAHUN 2019 SEMESTER I

Provinsi : [94] PAPUA

Kabupaten : [94 30] LANNY JAYA

Kode	Nama	Kode	Nama
94 30 043	KECAMATAN AYUMNATI	94 30 070	KECAMATAN TIOMNERI
001	TIKOME	007	KUABAGA
002	ANITILA	008	MILINGGAME
003	TIKOYOWA	009	GUBO
004	WANGGUNOM	010	PONUMA
005	NINGONAK	011	ARUNGWI
006	LUBUTINI	012	MULEME
007	NANIM	013	GUBULELA
008	LUAGAME	014	KOLARI
009	BOGOGUNIK	94 30 071	KECAMATAN WEREKA
94 30 044	KECAMATAN GOA BALIM	001	PONALO
001	BALIMNERI	002	TIMI
002	ILIM	003	TIWA
003	DINUWI	004	TABUKEKER
004	WAMITU	005	LURA MARAH
005	TIMOTANI	006	PELEK
006	GWILONIK	007	BEYONGWI
007	KUNGGANERI	008	WURAGI
94 30 050	KECAMATAN KUYAWAGE	009	DINGUN
003	WUPAGA	94 30 080	KECAMATAN DIMBA
004	KUYAWAGE	003	DIMBA
006	LUAREN	004	MEGAGOBAK
010	TUNIKELE	009	YUGWA
011	PEKO	010	NONGOPNAGE
012	TUMBUPUR	011	WENGENAMBUR
013	UWOME	012	TALIBARENAK
014	YUGUNOMBA	013	WAWIRAGI
94 30 051	KECAMATAN WANO BARAT	014	MEWILANGUN
001	ANDUGUME	94 30 081	KECAMATAN KELULOME
002	NENGGEYA	001	TOLOGI
003	MUME	002	KELULOME
004	WAMIRU	003	WIYAGI
005	DUGU - DUGU	004	WEGENPURA
006	TINIME	005	ILUNGGLJIME
007	NABEL	006	JUYIGA
008	TENAWI	007	WIRINGGAME
009	KOBANU	008	LEWINAGI
010	PIRAGI	009	PERAGIME
011	MINGGA	010	MULUNERI
94 30 060	KECAMATAN MALAGAINERI	94 30 082	KECAMATAN NIKOGWE
003	BAGI	001	WANGGAGOME
004	MALAGAI	002	WULUWA
005	OKA	003	LANGGIME
006	NAMBU	004	KOTORAMBUR
007	GANUME	005	WUMBANAKME
008	BINILANI	006	AMBIME
009	GUMBAN	007	PINDALO
010	LOWANOM	008	YIMIRIBAGA
94 30 061	KECAMATAN MELAGAI	009	ELUBAGA
001	YIGEMILI	94 30 090	KECAMATAN GAMELIA
002	WABIRAGI	003	WUPI
003	NOMBOME	004	PIRAWUN
004	MBU	005	GAMELIA
005	WUNABUNGGU	006	WUNUME
006	GILO	007	GAWIWARAK
007	KEWAGI	008	MEYAGALE
008	NUMBOKAWI	009	WULAIPAS
94 30 070	KECAMATAN TIOMNERI	010	GUNAGEWAK
006	ARGENERI		

DAFTAR KODE DAN NAMA DESA/KELURAHAN TAHUN 2019 SEMESTER I

Provinsi : [94] PAPUA

Kabupaten : [94 30] LANNY JAYA

Kode	Nama
94 30 091	KECAMATAN KARU
001	AYAFOFA
002	SALEMO
003	YUDANI
004	DELEGARI
005	IGIMBUA
006	TOWOLUK
007	TUNUME
008	YILOKDU
94 30 092	KECAMATAN YILUK
001	EKAPAME
002	YUGUMABUR
003	ODIKA
004	WANOME
005	YILUWENERI
006	KUBAGALO
007	JILEKME
008	PAPANI
94 30 093	KECAMATAN GUNA
001	GUKOP
002	PIWUGUN
003	KORI
004	KEYAGALO
005	GUNA
006	NONDINIME
007	WIGUME
94 30 100	KECAMATAN POGA
005	MEGALUNIK
006	POGA
007	KANUMBUME
009	LUGOBAK
010	BIGIPAGA
011	BINOMPAGA
012	LUGWA
013	BRIGME
014	UNIKME
015	LUNERI
016	BINIPAGA
017	MUGIME
018	GUANERI
94 30 101	KECAMATAN MUARA
001	LUALO
002	MUARA
003	GIPURA
004	GIKUR
005	ABUA
006	BOGANGI
007	GULU
008	WIYAPUR
009	KURUGUNERI
010	GOLOME

DAFTAR KODE DAN NAMA DESA/KELURAHAN TAHUN 2019 SEMESTER I

Provinsi : [94] PAPUA

Kabupaten : [94 31] MAMBERAMO TENGAH

Kode	Nama	Kode	Nama
94 31 010	KECAMATAN KOBAKMA	94 31 050	KECAMATAN MEGAMBILIS
001	NINUGAGAS	001	TARIA
002	ANDUANG	002	MEGABILIS
003	SERALEMA	003	HOMASAM
004	BOROGES	004	HIGISYAM
005	KOBAKMA		
006	GIMBIS		
007	GUAWAGE		
008	LUARIMA		
009	KENIWA		
010	BALIKLABUR		
011	YAGALIM		
012	SAMABEGULIK		
013	WIYUGOBAK		
014	MOGA		
015	DOKLE		
94 31 020	KECAMATAN ILUGWA		
001	MELENGGAMA		
002	WIRIMA		
003	ILUGWA		
004	KALARIN		
005	DANAMA		
006	ILUSILIMO		
94 31 030	KECAMATAN KELILA		
001	TONGRIK/YINAGA		
002	YAGABUR		
003	TARI		
004	GELORA		
005	UGANDA		
006	BINIME		
007	TIKAPURA		
008	TIMERIA		
009	ONGGOBALO/GWIPU		
010	MABUNA		
011	DIBUNGGEN		
012	KELILA		
013	KAMBO		
014	DOGOBAK		
015	PELANME		
016	KINDOK		
017	YALONGGOLO		
018	KUMBU		
019	APALO		
94 31 040	KECAMATAN ERAGAYAM		
001	MOGONIK		
002	KINO		
003	AYEKI		
004	MOLOGI		
005	YABENDILI		
006	WINIMA		
007	ARSBOL		
008	WANILOK/YELAM		
009	PAGALE		
010	ENGGAIMA		
011	ENGGAMA		
012	WINAM		
013	KUGAP		
014	ERAGEAM		
015	WURIGELEBUR		

DAFTAR KODE DAN NAMA DESA/KELURAHAN TAHUN 2019 SEMESTER I

Provinsi : [94] PAPUA
Kabupaten : [94 32] YALIMO

Kode	Nama	Kode	Nama
94 32 010	KECAMATAN WELAREK	94 32 010	KECAMATAN WELAREK
001	SALY	062	NANGGKULAMULAM
002	MABUALEM	063	SUKALIMA
003	WERENGGIK	94 32 020	KECAMATAN APALAPSILI
004	WELAREK	001	KULET
005	PISANGGO	002	YAREMA
006	SALEMA	003	APALAPSILI
007	SELEBI	004	HUBURI/HUBLIKI
008	LANGAM	005	ASILIKMA
009	PAMI	006	TIKANO
010	PIRANG	007	NASINEMA
011	POHOLANGGEN	008	EAL
012	WANGKULAMSAFIANG	009	HUKALOPUNU
013	IRAREK	010	ALIMUHUK
014	AMBOLONSILI	011	PONG
015	SUNTAM	012	MOLIYINGGI
016	ULUM	013	SOBIKAMBUT
017	KAYO	014	WIRALESILI
018	PANAL	016	FALUKWALILO
019	HILARIKI	017	BENYAM
020	TINMUHUK	018	TEMBUR
021	HELEBOL	019	SABUALO
022	SILFAL	020	NANUKHORUK
023	SUKALIMI	021	KENGGENBUN
025	LASIK	022	SIEN
026	PANALULUN	023	KINHE
027	WASUPAHIK	024	HUMALEM
028	FOLONGSILI	025	PIPISIM
029	AMULUK	026	MAKRIK
030	YAHAMER	029	SUWEWILI
031	WELAREKPUNU	030	YOHUL
032	HINDALIMUHUK	031	LILINSALUK
033	MENEBINI	032	NATOKSILI
034	SOHORAM	033	HINONGKOAMBUT
035	KOMPOL	034	WIYUKWILIK
036	TAHAMAK	035	FARI
037	PUNUI	036	WASALALO
038	SAKAM	037	SUERELIHIM
039	SINAHAL	038	HAROHON NAMIK
040	SAMARIA	039	HABALO
041	KOUN	040	SABIKALEM
042	HOBUT	041	WANAMALO
043	MONTEK	042	KUNDIKELE
044	MAMION	043	KELAMPURIM
045	AMBILIKI	044	KILAD
046	UBALIHI	045	FILIHAYEK
047	SELEK	046	BABTEKMA
048	POIK	047	HIGLIN
049	MOHOBIYE	048	HEREK
050	HALIALO	049	FORAKALO
051	WAIANGKAPNA	050	HOLUKALEM
052	KAYALEM	051	YEPTOK
053	SEHAREK	052	HOLUOGALMA
054	WOMPOLI	053	LAMBUKMO
055	FIKFAK	054	NOHONIL
056	MOHONU	94 32 030	KECAMATAN ABENAHO
057	DIKOHOFARI	001	UWAMBO
058	FEINGGAMA	002	WAMBALFAK
059	HAMBOHIK	003	ABENAHO
060	HOLOWI	004	DOSUMO
061	HALISEK		

DAFTAR KODE DAN NAMA DESA/KELURAHAN TAHUN 2019 SEMESTER I

Provinsi : [94] PAPUA
Kabupaten : [94 32] YALIMO

Kode	Nama	Kode	Nama
94 32 030	KECAMATAN ABENAHO	94 32 030	KECAMATAN ABENAHO
005	DOMBOMI	071	KANDIBUNG
006	HUBLIKI	073	SAPIWAREK
007	LANDIKMA	074	BEIM
008	HULIKMA	075	ULUSI
009	HUBLIKA/SOMBULE	076	SALO
010	SEBI	077	MOBAN
011	YAHATMA	078	MULIP
012	SOHOMBUNU	079	HALISEK
013	BUMBUM	080	LOHOMABEL
014	BURIM	083	HUNDILIP
015	MUSANAIKMA	084	AMUKI
016	ABAGIMA	085	WAMHOR
017	WAGHASILIMO	086	KESUWI
018	WILIROMA	087	PAMUMU
019	OBABIN	088	WABUHUK
021	DAHONAIKMA	090	LILUKIKMA
022	WANWAL	091	NOHOLUWOK
023	ARIKBALEK	093	NENOMANI
024	YAWAN	094	SALOHE
025	WAMBAL	096	WILOFIN
026	LILIMULUK	097	FIALEM
027	HULHULE	098	HORAKIA
028	MAHIAL	099	SUAHE
029	ALUGI	100	ULUHUFUK
030	SAHIKMA	101	WAROHAM
031	BONAHIK	102	SOHI
032	ELJEKMA	104	PIRIKALEM
033	YABUSUF	105	AGRIS
034	FUIM	108	DAMA
035	SUMUNAIKMA	109	ULUKHUMI
036	ULUN	110	YANGKIKALMA
037	FUAHE	111	WUWILIK
038	WUTLARIN	112	KEPITO
039	KOLAIMA	113	YENGKIKMA
040	WANGIBO	114	YUKDONGKO
041	WALAGIMA	115	YAMKESDA
042	TAGABABA	116	ELESIM
044	BOHUM	117	BABIN
045	SABILIRONGGO	118	BULSOM
046	YANAMIK	119	MEYUMENSILI
048	HELAKSILI	120	JINGGIWI
049	BUKURIK	121	HURUALMA
050	KEWI	122	HUALMA
051	YAMBAIKMA	123	LAKONGKOK
052	NOFUALMA	94 32 040	KECAMATAN ELELIM
054	WITLANGKO	001	ELELIM
055	WOROI	002	HONITA
056	BONGGI	003	ALUIS
057	WILAK	004	YABEMA
058	WANGGUN	005	PIHEL
059	HONBANMA	006	WALKEP
062	HALIPUT	007	PANGKIK
063	KELESU	008	MARIBU
064	KAWOKHOLIK	010	ULO
065	HORENIKMA	011	SIRA
066	LASIKMA	014	UBI
067	SUELE	015	BULMU
068	HEAHOBAK	017	HOLANI
069	MALEO	018	SILI
070	USABIE		

DAFTAR KODE DAN NAMA DESA/KELURAHAN TAHUN 2019 SEMESTER I

Provinsi : [94] PAPUA
Kabupaten : [94 32] YALIMO

Kode	Nama	Kode	Nama
94 32 040	KECAMATAN ELELIM	94 32 050	KECAMATAN BENAWA
019	HESMAT	033	KAPAWA
020	MOLINGGU	034	NIYAWI
021	WEREKMA	035	YAKWA
022	EMON	037	MAKRIP
023	WIKMA	038	NIHO
024	WAGAGU	039	WERMAS
025	SOWI	040	WENI
026	SIPSON		
027	SIPSOI		
028	EREGI		
029	OHONIAM		
031	DUWONG		
033	HILING		
034	PIRIP		
035	MOMONHUSI		
036	HELABU		
037	PUNGGAHIK		
039	HOBAKMA		
040	WASUA		
041	WARIKMA		
046	PASIMPOLO		
047	WEKOLANI		
048	FIMA		
049	KALAK		
051	YAKIMA		
052	OHOAM		
053	BISIREG		
054	TANAPASIR		
94 32 050	KECAMATAN BENAWA		
001	GILIKA		
002	TRIKORA		
003	AMPERA		
004	PEPERA		
005	LULUM		
006	PENSALE		
007	IYAP		
008	WIBI		
009	KONOBUN		
010	WIRSA		
011	KARAMINA		
012	DUKUNAKSI		
013	THAMAKSI		
014	IKON		
015	KEY		
016	LAWE		
017	KUKDOMOL		
019	MULIA		
020	NAIRA		
021	SIWA		
022	TIWAYI		
023	KUTAKURUK		
024	NARAU		
026	MARTARU		
027	HIMI		
028	NUNGKERE		
029	PURUKU		
030	PALUKE		
031	KAMIKA		
032	WELAP		

DAFTAR KODE DAN NAMA DESA/KELURAHAN TAHUN 2019 SEMESTER I

Provinsi : [94] PAPUA
Kabupaten : [94 33] PUNCAK

Kode	Nama	Kode	Nama
94 33 010	KECAMATAN AGANDUGUME	94 33 030	KECAMATAN ILAGA
003	AGADUGUME	003	KAGO
004	GUTYENGENAK	004	KIMAK
005	DUGUNALE	015	WOLONI
006	OGOBAK PELENAK	016	NIPURALOME
007	DOLINGGU	017	KIBOGOLOME
008	AYUME	018	TAGALOA
021	TEROWI	019	JENGERPAGA
94 33 011	KECAMATAN LAMBEWI	020	ILAMBET
001	TUPUT	021	KALEBUT
002	WENGENAMBUT	94 33 031	KECAMATAN ILAGA UTARA
003	WANOMBUT	001	PALUGA
004	TENAWI	002	MAYUBERI
005	WOMRU	003	MAKI
006	PUMBANAK	004	MUNDIBA
007	PILUWOLU	005	OLENKI
94 33 012	KECAMATAN ONERI	006	AYALI
001	JIWOT	007	TOEGI
002	WUYUNGGAME	008	AMUNGI
003	GUNALUK	009	AKONOBAK
004	DEOGI	94 33 032	KECAMATAN MABUGI
005	JUGUMI	001	OKNANIM
006	KUGIAME	002	BUBET
94 33 020	KECAMATAN GOME	003	POLOGAK
003	UPAGA	004	KABUKI
004	MISIMAGA	005	OGONGKI
005	GOME	006	MABUGA
009	AGIYOME	007	KALEMOGOM
010	JENGERNOK	008	KOEAO
012	WAKO	94 33 033	KECAMATAN OMUKIA
013	TEGELOBAK	001	PINAPA
014	NINGGABUMA	002	GILINI
015	KELANUNGIN	003	KUNGA
016	YOGGOLAWI	004	ERONGGOBAK
94 33 021	KECAMATAN AMUNGKALPIA	005	EROMAGE
001	BELLA	006	NINGGIBOME
002	AMUNGKALPIA	007	ONDUGURA
003	ALAMA	008	MANGGUME
004	TAGALARAMA	009	KULEME
005	BEMOKI	010	AMINGGARU
006	OMPLIGA	011	DOMAOA
94 33 022	KECAMATAN GOME UTARA	012	PUNGTRAMA
001	WELENGGARU	013	BALAMAGALAMA
002	TOWENGGI II	014	AWILKINOP
003	TOBENGGI	94 33 040	KECAMATAN SINAK
004	MUNDIDOK	003	YAURIA
005	YAIKIMAKI	007	GIGOBAK
94 33 023	KECAMATAN ERELMAKAWIA	010	KELEBUT
001	ERELMEKAWIA	012	KELEMAME
002	WAMAGUN	013	GIGOBAK
003	KALPAMONORA	014	GIGOBAK II
004	BOMOGIN	015	GINGGA BARU
005	MAMOLDEMA	016	KOLARIBANAK
006	IPMANGKOP	017	MOGULU
007	TAMAGUN	018	PASIR PUTIH
008	AMUNGKONIN	019	TENONGGAME
009	AI ARAMA	94 33 041	KECAMATAN SINAK BARAT
		001	KILUNGGAME

DAFTAR KODE DAN NAMA DESA/KELURAHAN TAHUN 2019 SEMESTER I

Provinsi : [94] PAPUA
Kabupaten : [94 33] PUNCAK

Kode	Nama	Kode	Nama
94 33 041	KECAMATAN SINAK BARAT	94 33 060	KECAMATAN WANGBE
002	WONELUPAGA	002	JINDAK WONALBE
003	TAGALAME I	003	WONALBE
004	BACINI / BAKSINI	005	PUNGKI
005	TIMOBUT	008	ULIPIA
006	TIMOBUT EGAWAK	009	MARILAUKIN
007	KOMAPAGA	010	AIFALIM
94 33 042	KECAMATAN MAGE?BUME	012	WUNGBET
001	JIGUNGGI	013	NAGALJAGAMA
002	NIGILOME	014	MONGKOHOL
003	AMULEME	015	NANGGI
004	ISWELI / WENI	94 33 061	KECAMATAN OGAMANIN
005	WOMBRU	001	ERONG BERONG
006	GELEGI	002	DAUNG
007	RUMAGI	003	KOMBET
008	TINIBOLU	004	ONOP
009	WINANGGWI	005	KULAMAGOM
010	KONDOKWE	006	OGAMANIN
011	KUMIKOMO	007	HIKINAT
94 33 043	KECAMATAN YUGUMUAK	94 33 070	KECAMATAN BEOGA
001	PAMEBUT	003	YULOGOMA
002	AGENGGEN	004	MILAWAK
003	MUGALOLO	005	TINGGILBET
004	YERUSSALEM	008	DAUNGBET
005	WOBULO	011	DENGGIBUMA
006	LAMBERA	012	OGAMKI
007	WIYABUBU	013	ONDUGI
008	YUGUMUAK	014	AMBOBERA
009	WILEWAK	94 33 071	KECAMATAN BEOGA BARAT
010	MANGGAME	001	BABE
94 33 050	KECAMATAN POGOMA	002	NUNGAI
002	WAKME	003	MUGULIP
003	POGOMA	004	KELMABET
007	WIHA	005	JENGGEREN
008	GAGAME	006	JAMBUL
010	UGUTMU	94 33 072	KECAMATAN BEOGA TIMUR
011	KOLAMAGI	001	KELANDIRUMA
012	YUGUME	002	WANDIBET
013	KUMASINGGA	003	GIMURIK
014	GUWAMU	004	MENINGIMTE
94 33 051	KECAMATAN KEMBRU	005	BUNGOK
001	MOLU	006	PILOKOMA
002	AGUIT	007	PUPET
003	KEMBRU	008	PULUK
004	BELABA	94 33 080	KECAMATAN DOUVO
005	MAKUMA	001	IRATOI
006	NILIME	005	DOUFO
007	TINOTI	006	SIBITA
94 33 052	KECAMATAN BINA	007	RAWA
001	BINA	008	JIREI
002	LUMAKLUK	009	LANI
003	WOGOT	010	WAHUKA
004	KABOGOLUK	94 33 081	KECAMATAN DERVOS
005	OGOMEGAT	001	FAISAUW
006	MAMAPUT	002	KORDESI
007	GOLU	003	TAYAI
94 33 060	KECAMATAN WANGBE	004	DUWAITA
001	WANGBE		

DAFTAR KODE DAN NAMA DESA/KELURAHAN TAHUN 2019 SEMESTER I

Provinsi : [94] PAPUA
Kabupaten : [94 33] PUNCAK

Kode	Nama
94 33 081	KECAMATAN DERVOS
005	FOISA
006	FOKRI
007	DERVOS

DAFTAR KODE DAN NAMA DESA/KELURAHAN TAHUN 2019 SEMESTER I

Provinsi : [94] PAPUA
Kabupaten : [94 34] DOGIYAI

Kode	Nama	Kode	Nama
94 34 010	KECAMATAN SUKIKAI SELATAN	94 34 070	KECAMATAN KAMU SELATAN
001	SUKIKAI	009	UGIKEBO
002	WIGOUMAKIDA	010	TUWAIDA
003	IYARO	011	UGIKAGOUDA
004	UNITO	012	MAKIDIMI / YEPO
94 34 020	KECAMATAN PIYAIYE	94 34 080	KECAMATAN KAMU
001	YEGIYEPA	001	MOANEMANI/ IKEBO
002	APOGOMAKIDA	002	BUKAPA
003	DENIYODE	003	MAUWA
004	UKAGU	004	EKEMANIDA
005	KEGATA	005	KIMUPUGI
006	EGIPA	006	PUTAPA
007	IDEDUWA	007	TOKAPO / DIKIYOUWA
008	TIPAUGI	008	IDAKOTU
94 34 030	KECAMATAN MAPIA BARAT	94 34 090	KECAMATAN KAMU TIMUR
001	TOUBAIKEBO	001	BUNAUWO
002	ABOUYAGA	002	YOTAPUGA
003	MAIKOTU	003	UGAPUGA
004	YEGOUKOTU	004	BODUDA
94 34 040	KECAMATAN MAPIA TENGAH	005	NUWA
001	MEGAIKEBO	006	BOKAIBUTU
002	DIYEUGI	007	DEIYAPA
003	TIMEPA	94 34 100	KECAMATAN KAMU UTARA
004	MODIO	001	IDAKEBO
005	PUTAPA	002	PUGATADI II
006	TUAMANI / ATOU	003	PUGATADI I
007	ADAUWO	004	IKRAR
008	GABAUKUNU	005	OBAYO
009	UKUDAWATA / UPIBEGA	006	KUYAKAGO
010	BONAKUNU	007	YAMETADI
94 34 050	KECAMATAN MAPIA	008	MOGOU
001	ABAIMAIDA	009	DUNTEK
002	BOMOMANI	010	EKIMANI
003	GAPOYA		
004	DIYUODIMI		
005	ABAUGI / OBAIKAGOPA		
006	MAGODE		
007	DAWAIKUNU		
94 34 060	KECAMATAN DOGIYAI		
001	ABGOIGI / DIGIMANI		
002	BOBOBUTU		
003	EGEBUTU		
004	PONA		
005	MAKIDIMI		
006	IDADAGI		
007	MOTITO		
008	DENEMANI		
009	KIGAMANI		
94 34 070	KECAMATAN KAMU SELATAN		
001	BOGOYA TEUGI		
002	BOTUMOMA		
003	PUWETA II		
004	MATADI		
005	PUWETA I		
006	DIGIKEBO		
007	OBAIBEGA		
008	POUWOUDA		

DAFTAR KODE DAN NAMA DESA/KELURAHAN TAHUN 2019 SEMESTER I

Provinsi : [94] PAPUA

Kabupaten : [94 35] INTAN JAYA

Kode	Nama	Kode	Nama
94 35 010	KECAMATAN HOMEYO	94 35 040	KECAMATAN AGISIGA
001	MAPA	002	TOUSIGA
002	BILAI DUA	005	UNABUNDAGA
003	MAYA	006	MBAMOGO
004	DEGESIGA	007	SOALI
005	POGAPA	008	DANGGOA
006	BILAI I	010	KOMBOGISIGA
007	ZOMBAN DOGA	011	TEMBAGE
008	KOBAE	014	JANASIGA
009	SELEMAMA	015	NABIA
010	KENDETAPA	94 35 041	KECAMATAN TOMOSIGA
011	HIYABU	001	TOMOSIGA
012	BONOGO	002	DAPIAGA
013	OGEAPA	003	BIGASIGA
014	ENGGANENGA	004	HEGENAGAI
015	AGAPA	005	GAIMIGI
016	WALAGEPA	006	JAWASIGA
017	BUBISIGA	007	PEWESIGA
018	HUGITAPA	008	DUNGINGGOBO
019	NGGAGEMPA	009	SUGULUBAGALA
020	MBOMOGO	94 35 050	KECAMATAN BIANDOGA
021	SANAPA	001	DANGGATADI
94 35 020	KECAMATAN SUGAPA	002	BIANDOGA
001	EMONDI	003	BUGALAGA
002	MINDAU	004	YAGAITO
004	YOPARU	005	KALAWA
005	MAMBA	006	YANEI
006	YOKATAPA	007	PAGAMBA
007	BILOGAI	008	ULAR MERAH
008	PUYAGIYA	009	NDABATADI
009	YALAI	010	ANEYA/GITAWA
010	DEGEYABU/BUWISIGA	012	KIGITADI
011	MBILUSIGA	013	MAODAGI
012	WANDOGA	014	MANIWO
013	KUMLAGUPA	016	TONGGAPO
014	EKNEMBA / ELENEMBA	017	PITADI
015	TITIGI	019	MOYOMATAGA
016	NDUGUSIGA	94 35 060	KECAMATAN WANDAI
017	SAMBILI	001	SABISA
018	PESIGA	002	JAE
94 35 021	KECAMATAN UGIMBA	003	DEBASIGA I
001	UGIMBA	004	DEBASIGA II
002	BUNAOPA	005	ISANDOGA
003	DIGABU	006	MOGALO
004	TETEOPA	007	MBUGULO
005	DUKENDOPA	008	DUBASIGA
006	NGGAMAGAE	009	HULAGUPA
94 35 030	KECAMATAN HITADIPA		
001	SANABA		
004	KULAPA		
005	WABUI		
006	SOAGAMA		
007	HITADIPA		
008	DANGGOMBA		
009	BALAIMAI		
010	PUGISIGA		
011	SAKUMBA		
94 35 040	KECAMATAN AGISIGA		
001	AGISIGA		

DAFTAR KODE DAN NAMA DESA/KELURAHAN TAHUN 2019 SEMESTER I

Provinsi : [94] PAPUA
Kabupaten : [94 36] DEIYAI

Kode	Nama	Kode	Nama
94 36 010	KECAMATAN KAPIRAYA	94 36 040	KECAMATAN TIGI TIMUR
001	KOMAUTO	009	PEKEPA
002	MOGODAGI	010	BAGUMOMA
003	YAMOUWITINA	011	IPOKEUGIDA
004	IDEEGO	012	IDAIYODAGI
005	UWE ONAGEI	013	UDAUGIDA
94 36 020	KECAMATAN TIGI BARAT	014	BAGOU II
001	WIDUWAKIYA	94 36 050	KECAMATAN BOWOBADO
002	DIGIBAGATA	001	KOPAI
003	AYATEI	002	KOPAI II
004	DIYAI	003	WOOGE
005	ONAGO	004	DIITA
006	TENEDAGI	005	YEWADIDE
007	GAKOKEBO	006	MUDETADI
008	WIDIMEY		
009	YINUDOBA		
010	PIYAKEDIMI		
011	WAGOMANI		
012	DEMAGO		
013	YIPAI		
014	DIYAI II		
015	ONAGO II		
016	MEYEPA		
017	KOGEMANI		
018	YAGU		
019	OBAI		
020	EPANAI		
021	DIGIKOTU		
022	MAATADI		
94 36 030	KECAMATAN TIGI		
001	BOMOU		
002	BOMOU II		
003	YABA		
004	WAGHETE I		
005	WAGHETE II		
006	OKOMOKEBO		
007	UGIYA		
008	ONEIBO		
009	MOTANO		
010	BOMOU III		
011	AMAGO		
012	PEKU		
013	YABA II		
014	MUGOUDA		
015	ATOUDA		
016	IKIYAUWO		
017	IDEEGE		
018	OKOMOTADI		
019	BUWOUNDIMI		
020	IBODIYO		
94 36 040	KECAMATAN TIGI TIMUR		
001	KOKOBAYA		
002	DAKEBO		
003	WATIYAI		
004	EDAGOTADI		
005	DAGOKEBO		
006	DAMABAGATA		
007	BAGOU		
008	WAITAKOTU		

DAFTAR KODE DAN NAMA DESA/KELURAHAN TAHUN 2019 SEMESTER I

Provinsi : [94] PAPUA

Kabupaten : [94 71] JAYAPURA

Kode	Nama
94 71 010	KECAMATAN MUARA TAMI
001	KOYA BARAT
002	HOLTEKAM
003	SKOW YAMBE
004	KOYA TIMUR
005	SKOW MABO
006	SKOW SAE
007	KOYA TENGAH
008	KAMPUNG MOSSO
94 71 020	KECAMATAN ABEPURA
004	ASANO
005	NAFRI
006	ENGROS
008	AWIYO
009	KOYA KOSO
010	YOBE
011	ABE PANTAI
012	KOTA BARU
013	VIM
014	WAI MHOROCK
015	WAHNO
94 71 021	KECAMATAN HERAM
001	YOKA
002	KAMPUNG WAENA
003	HEDAM
005	WAENA
006	YABANSAI
94 71 030	KECAMATAN JAYAPURA SELATAN
002	ENTROP
003	TOBATI
004	HAMADI
005	ARDIPURA
006	NUMBAI
007	ARGAPURA
008	TAHIMA SOROMA
94 71 040	KECAMATAN JAYAPURA UTARA
001	GURABESI
002	BAYANGKARA
003	MANDALA
004	TRIKORA
005	ANGKASAPURA
006	IMBI
007	TANJUNG RIA
008	KAMPUNG KAYOBATU

WILAYAH KERJA STATISTIK

Kode wilayah kerja statistik yang digunakan pada peraturan ini adalah kode yang digunakan pada Sensus Penduduk tahun 2010. Tata cara pengkodean wilayah kerja statistik mengacu pada letak geografis, dan dilakukan pada wilayah kerja statistik satu tingkat di atasnya. Untuk kode kabupaten/kota harus diurutkan habis dalam satu provinsi; kode kecamatan harus diurutkan habis dalam satu kabupaten/kota; kode desa harus diurutkan habis dalam satu kecamatan; dan kode blok sensus harus diurutkan habis dalam satu desa.

Pengkodean dilakukan secara zigzag dan berkesinambungan dimulai dari wilayah yang berada di barat daya, kemudian dilanjutkan dengan wilayah yang berada di sebelah timurnya, demikian seterusnya sampai pada wilayah yang berada pada ujung timur yang berbatasan dengan wilayah lain. Penomoran kemudian dilanjutkan ke arah sebaliknya, secara berurutan kembali ke arah barat. Setelah sampai pada wilayah paling barat yang berbatasan dengan wilayah lain, kembali berbelok ke arah timur, demikian seterusnya sampai habis pada wilayah yang bersangkutan.

Kode provinsi terdiri dari 2 digit. Kode kabupaten/kota terdiri dari 4 digit di mana 2 digit pertama merupakan kode provinsi. Kode kecamatan terdiri dari 7 digit di mana 4 digit pertama merupakan kode kabupaten/kota, dan kode desa terdiri dari 10 digit di mana 7 digit pertama merupakan kode kecamatan. Sedangkan kode blok sensus terdiri dari 14 digit di mana 10 digit pertama merupakan kode desa.

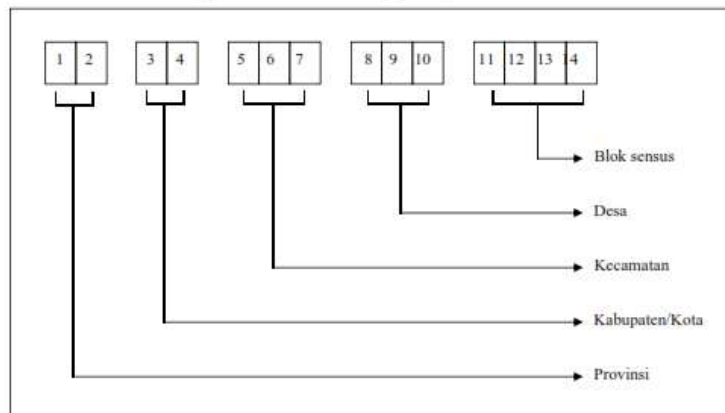
Berikut ini penjelasan tentang rincian 14 digit kode wilayah kerja statistik:

1. Digit pertama menunjukkan nomor urut pulau atau kepulauan

Pulau/Kepulauan	Kode	Catatan
Sumatera	1	
	2	
Jawa	3	
	4	Cadangan
Nusa Tenggara	5	
Kalimantan	6	
Sulawesi	7	
Maluku	8	
Papua	9	

kepulauan

3. Digit ketiga dan empat menunjukkan nomor urut kabupaten/kota dalam suatu provinsi. Nomor urut untuk kabupaten adalah 01, 02, 03 sampai dengan 69, sedangkan nomor urut untuk kota adalah 71, 72, 73, dan seterusnya.
4. Digit kelima dan enam menunjukkan nomor urut kecamatan dalam suatu kabupaten/kota. Nomor urut untuk kecamatan adalah 01, 02, 03, dan seterusnya. Khusus untuk kecamatan yang merupakan kota administratif dari suatu kabupaten/kota, digit kelima adalah 7 dan digit keenam adalah nomor urut untuk kecamatan, yaitu 1, 2, 3
5. Digit ketujuh menunjukkan apakah kecamatan yang bersangkutan merupakan kecamatan pecahan atau bukan. Digit ketujuh pada awalnya adalah 0 (nol), berubah menjadi 1, 2, 3, dan seterusnya jika kecamatan bersangkutan mengalami pemecahan/penggabungan.
6. Digit kedelapan, sembilan, dan sepuluh menunjukkan nomor urut desa atau yang disebut dengan nama lain, dan UPT/PMT yang berada dalam suatu kecamatan tertentu. Nomor urut untuk desa adalah 001, 002, 003, dan seterusnya.
7. Digit kesebelas, dua belas, dan tiga belas menunjukkan nomor urut blok sensus dalam suatu desa. Nomor urut untuk blok sensus adalah 001, 002, 003, dan seterusnya.
8. Digit ke-empat belas berupa huruf yang menunjukkan jenis blok sensus. Huruf B menunjukkan blok sensus biasa, K menunjukkan blok sensus khusus, dan P menunjukkan blok sensus persiapan.



Setelah tahun 2010 banyak terjadi perubahan wilayah administrasi pemerintahan. Perubahan yang dimaksud disini adalah pemecahan atau penggabungan wilayah administrasi pemerintahan. Hal ini mengakibatkan perubahan pada kode dan wilayah kerja statistik. Jika terjadi pemekaran (pemecahan dan atau penggabungan) wilayah administrasi, kode wilayah kerja statistik dapat mengalami perubahan. Tata cara pengkodean wilayah kerja statistik yang mengalami perubahan adalah sebagai berikut:

1. Jika nama wilayah sama dengan yang lama, maka kode wilayah tetap menggunakan kode lama.
2. Jika nama wilayah tidak sama dengan yang lama, maka kode wilayah (provinsi, kabupaten/kota, dan desa) merupakan kelanjutan kode terakhir. Khusus untuk kode kecamatan, digit pertama sampai dengan keenam sama, sedangkan digit ketujuh berubah dari 0 menjadi 1, 2, 3, dan seterusnya.
3. Untuk kasus kecamatan yang sudah pernah mekar dan mekar kembali sampai dengan lebih dari 9 kali, maka kode digit kelima berubah menjadi 5 dan diikuti dua digit angka selanjutnya.

Contoh:

Kecamatan induk XXXX010;

Kecamatan pemekaran ke 1-9: XXXX011, XXXX012, ..., XXXX019;

Kecamatan pemekaran ke 10-19: XXXX511, XXXX512, ..., XXXX519.

Untuk wilayah administrasi yang tidak mengalami pemekaran wilayah tetapi nama wilayahnya berubah (hanya berganti nama), kode wilayah tetap menggunakan kode lama.

KEPALA BADAN PUSAT STATISTIK,

ttd

SUHARIYANTO